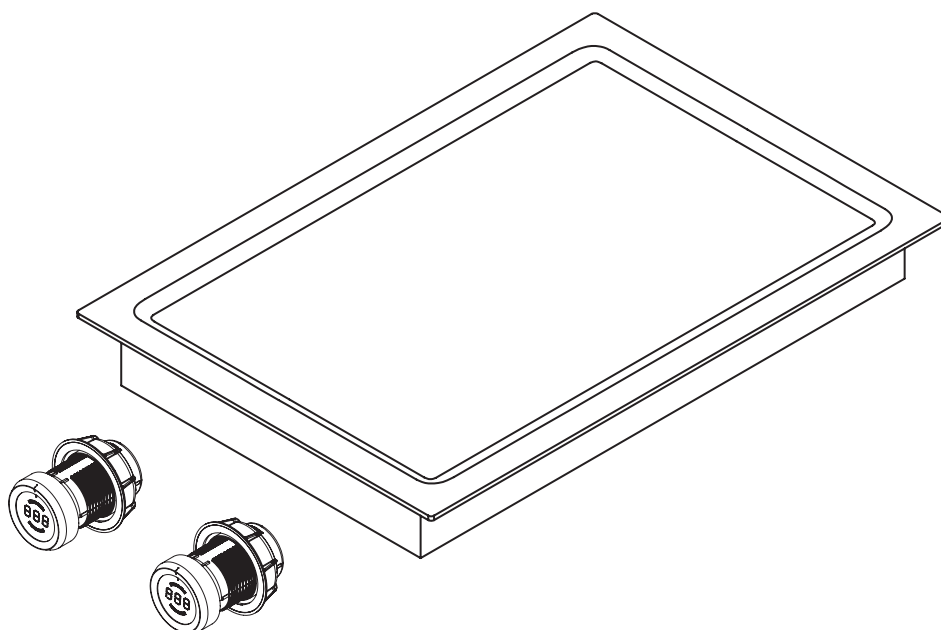


SE Bruks- och monteringsanvisning PKT11

BORA Pro Tepan-grill i rostfritt stål med 2 kokzoner



PKT11UMSE-004

Bruks- och monteringsanvisning:

Original

översättning

Tillverkare

BORA Vertriebs GmbH & Co KG

Innstraße 1
6342 Niederndorf
Österrike

Kontakt

T +43 (0) 5373/62250-0
mail@bora.com
www.bora.com

Överlåtande samt kopiering av dessa underlag, utnyttjande och delgivande av innehållet är inte tillåtet, såvida inte detta uttryckligen medgivits.

Denna bruks- och monteringsanvisning har tagits fram med största noggrannhet. Trots detta kan det hända att tekniska ändringar som gjorts i efterhand eller vissa textpassager som ändrats, ännu inte har aktualiserats eller anpassats. Vi hoppas på förståelse för detta. En aktualiserad version kan erhållas från BORA service-team. Tryckfel och misstag förbehålles.

© BORA Vertriebs GmbH & Co KG

Alla rättigheter förbehållna

Innehållsförteckning

1	Allmänt	4	6	Användning	23
1.1	Målgrupp	4	6.1	Allmän information om användningen	23
1.2	Bruks- och monteringsanvisningens giltighet	4	6.2	Första idrifttagning	23
1.3	Underlag som också gäller	4	6.3	Användning av spishällen	23
1.4	Framställning av information	5	6.3.1	Sätta på grillzonen	23
2	Säkerhet	6	6.3.2	Powernivå	24
2.1	Allmänna säkerhetsanvisningar	6	6.3.3	Bryggningsfunktion	24
2.2	Säkerhetsanvisningar Användning - Spishäll	7	6.3.4	Rengöringsfunktion	25
2.3	Säkerhetsanvisningar Montering	8	6.3.5	Barnsäkring	25
2.4	Säkerhetsanvisningar dengöring och skötsel	8	6.3.6	Använda timerfunktion	25
2.5	Säkerhetsanvisningar demontering och avfallshantering	9	6.3.7	Stopp-funktion (paus)	26
2.6	Säkerhetsanvisningar reservdelar	9	6.3.8	Stänga av grillzonen	26
2.7	Regelrätt användning	9	7	Rengöring och skötsel	27
3	Tekniska data	10	7.1	Rengöringsmedel	27
4	Produktbeskrivning	11	7.2	Spishällens skötsel	27
4.1	Funktionssätt	11	7.3	Spishällens rengöring	27
4.2	Hanteringsprincip	11	7.3.1	Rengöring av grillzonen i rostfritt stål	27
4.3	Funktionsprincip	12	7.4	Rengöring av vridknappen	28
4.3.1	Nivåinställning	12	7.4.1	Rengöring av knappringen	28
4.3.2	Temperaturområden	12	7.4.2	Rengöring av touchytan och knappkåpan	28
4.3.3	Rengöringsfunktion	12	8	Åtgärdande av fel	29
4.3.4	Powernivå	12	9	Urdrifttagning, demontering och avfallshantering	30
4.3.5	Bryggningsfunktion	12	9.1	Urdrifttagning	30
4.3.6	Timerfunktioner	13	9.2	Demontering	30
4.3.7	Pausfunktion	13	9.3	Miljövänlig avfallshantering	30
4.4	Säkerhetsutrustningar	13	10	Garanti, teknisk support, reservdelar och tillbehör	31
4.4.1	Restvärmeindikator	13	10.1	BORA:s tillverkargaranti	31
4.4.2	Säkerhetsavstängning	13	10.2	Service	31
4.4.3	Överhettningsskydd	13	10.3	Reservdelar	31
4.4.4	Barnsäkring	13			
5	Montering	14			
5.1	Kontrollera leveransen	14			
5.2	Verktyg och hjälpmedel	14			
5.3	Monteringsinstruktioner	14			
5.3.1	Säkerhetsavstånd	14			
5.3.2	Arbetsbänk och köksinredning	14			
5.4	Mått på ursparningen	15			
5.4.1	Planmontering	15			
5.4.2	Ytmontering	15			
5.5	Montera spishäll	16			
5.5.1	Inmontering av vridknapparna i underskåpets list	16			
5.5.2	Inbyggnad av spishällen	17			
5.5.3	Inbyggnad roterad 180°	18			
5.5.4	Foga spishällen	18			
5.5.5	Upprätta kommunikation	18			
5.5.6	Upprätta en elanslutning	20			
5.6	Konfigurationsmeny	20			
5.6.1	Ta fram konfigurationsmeny	20			
5.6.2	Välja meny punkt	20			
5.6.3	Ändra inställda värden	21			
5.6.4	Avsluta konfigurationsmenyn	22			
5.7	Överlämnande till användaren	22			

1 Allmänt

1.1 Målgrupp

Denna bruks- och monteringsanvisning vänder sig till följande målgrupper:

Målgrupp	Krav
Användare	Apparaten kan användas av barn från 8 år samt personer med nedsatt fysisk, sensorisk eller mental förmåga eller bristande erfarenhet och/eller kunskap, såvida de övervakas eller undervisas om apparatens säkra användning och har förstått vilka faror som kan uppstå vid hanteringen. Barn ska hållas under uppsyn. Alla säkerhets- och varningsanvisningar samt bruksanvisningens instruktioner måste iaktas.
Gör-det-självare med ambitioner	Gör-det-självaren med ambitioner får själv utföra alla nödvändiga snickeri- och monteringsarbeten, såvida han har den förmåga och motsvarande fackkunskaper som är nödvändiga. Han får absolut inte ansluta ström och gas.
Montering fackpersonal	Fackpersonalen för monteringen får utföra alla nödvändiga snickeri- och monteringsarbeten under iakttagande av gällande föreskrifter. Före idrifttagningen måste ström- och gasanslutningar verkställas av godkända fackmän för motsvarande område.
EI-fackpersonal	Strömanslutningen får bara genomföras av en godkänd fackman. Denne övertar även ansvaret för korrekt ströminstallation och idrifttagning.
Gas-fackpersonal	Gasanslutningen får bara genomföras av en godkänd fackman. Denne övertar även ansvaret för korrekt gasinstallation och idrifttagning.

tab. 1.1 Målgrupper

INFO BORA Holding GmbH, BORA Vertriebs GmbH & Co KG, BORA APAC Pty Ltd och BORA Lüftungstechnik GmbH – i det följande kallat BORA – ansvarar inte för skador som uppstått pga. att dessa underlag har missaktats eller ignorerats och som orsakats av felaktig montering! Ström- och gasanslutningar får bara genomföras av en godkänd fackman. Monteringen får bara ske enligt gällande normer, föreskrifter och lagar. Iaktta alla säkerhets- och varningsanvisningar samt instruktionerna i bruks- och monteringsanvisningen.

1.2 Bruks- och monteringsanvisningens giltighet

Anvisningen gäller för olika varianter av apparater. Därför kan det hända, att vissa funktioner som beskrivs inte finns på din apparat.

1.3 Underlag som också gäller

Tillsammans med denna bruks- och monteringsanvisning finns även andra underlag som äger sin giltighet och måste iaktas.

Det är viktigt att alla underlag som medföljer leveransen iaktas.

INFO För skador som uppstått pga. att dessa underlag har ignorerats, övertar BORA inga garantier!

Direktiv

Denna apparat motsvarar följande EU/EG-direktiv:
 2014/30/EU EMK-direktivet
 2014/35/EU lågspänningsdirektivet
 2009/125/EG ekodesigndirektivet
 2011/65/EU RoHS-direktivet
 2012/19/EU WEEE-direktivet

1.4 Framställning av information

För att du ska kunna arbeta snabbt och säkert med hjälp av anvisningarna, används enhetliga formateringar, numreringar, symboler, säkerhetsanvisningar, begrepp och förkortningar.

Instruktionerna märks med en pil.

- ▶ Genomför alltid alla instruktioner i den ordningsföljd som anges.

Uppräkningar märks med ett fyrkantigt uppräkningsstecken i början av raden.

- Uppräkning 1
- Uppräkning 2

INFO Om det är något särskilt som du måste iaktta, så uppmärksammas du på det.

Säkerhets- och varningsanvisningar

Säkerhets- och varningsanvisningarna i bruksanvisningen utmärks med symboler och signalord.

Säkerhets- och varningsanvisningarna ser ut som följer:

VARNINGSTECKEN OCH SIGNALORD!

Farans art och källa

Påföljd om anvisningarna inte iakttas

- ▶ Åtgärder för att undvika fara
-

Därvid gäller:

- Varningstecknet uppmärksammar på faran.
- Signalordet visar på farans omfattning.

Varningstecken	Signalord	Risk
	Fara	Indikerar en omedelbar farlig situation, vilken kan leda till döden eller allvarliga kroppsskador om den inte undviks.
	Varning	Indikerar en möjlig farlig situation, vilken kan leda till döden eller allvarliga kroppsskador om den inte undviks.
	Se upp	Indikerar en möjlig farlig situation, vilken kan leda till smärre eller lättare kroppsskador om den inte undviks.
–	Se upp	Indikerar en situation, som kan leda till saksador om den inte undviks.

tab. 1.2 Varningstecknens och signalordens betydelse

2 Säkerhet

2.1 Allmänna säkerhetsanvisningar

INFO Apparaten motsvarar föreskrivna säkerhetsbestämmelser. Användaren ansvarar för apparatens rengöring, skötsel och säkra användning. En felaktig användning kan leda till person- och sakskador.

- Bruks- och monteringsanvisningen innehåller viktiga anvisningar för monteringen och användningen. Därigenom skyddar du dig själv mot skador och förhindrar skador på apparaten. På bruks- och monteringsanvisningens baksida hittar du kontaktuppgifter för mer information och frågor beträffande användningen.
- Begreppet apparat används både för spishällar, ångsugar och för spishällar med ångsug.
 - ▶ Läs igenom hela bruks- och monteringsanvisningen innan du tar apparaten i drift.
 - ▶ Ha alltid bruks- och monteringsanvisningen till hands så att den vid behov alltid finns att tillgå.
 - ▶ Om du säljer apparaten, lämna alltid bruks- och monteringsanvisningen vidare till nästa ägare.
 - ▶ Genomför alla arbeten uppmärksamt och noggrant.
 - ▶ Kontrollera apparaten på synliga skador när du packat upp den.
 - ▶ Anslut aldrig en skadad apparat.
 - ▶ Koppla inte apparaterna till elnätet innan kanalsystemet har monterats och luftcirkulationsfiltret har satts i.
 - ▶ Använd bara den i leveransen bifogade anslutningskabeln.
 - ▶ Använd inte apparaten förrän den är helt monterad, först då kan vi garantera säker drift.
 - ▶ Förvissa dig om att inga heta kokzoner vidrörs.
 - ▶ Ställ eller lägg inga föremål på panelen eller ångsugens inströmningsmunstycke.
 - ▶ Stäng av apparaten efter användningen.
 - ▶ Låt inte husdjur komma i närheten av apparaten.

Egenmäktiga förändringar

Genom egenmäktiga förändringar kan risker uppstå med apparaten.

- ▶ Gör inga ändringar på apparaten.

Barn och personer i hushållet med speciella behov

- ▶ Apparaten kan användas av barn från 8 år och av personer med reducerade fysiska, sensoriska eller mentala färdigheter eller avsaknad av erfarenhet och/eller kunskap såvida de är under uppsikt eller undervisas i hur apparaten används på ett säkert sätt och de därigenom har förstått riskerna.
- ▶ Håll ett öga på barn som uppehåller sig i närheten av apparaten.
- ▶ Barn får inte leka med apparaten.
- ▶ Förvara inga sådana föremål som kan intressera barn i utrymmena över eller bakom apparaten. Barnen kan annars lockas till att klättra på apparaten.
- ▶ Håll barnen och andra personer borta från heta kokzoner/brännare.

Luftcirkulation

INFO Vid varje kokprocess avges genom kokningen ytterligare fuktighet till rumsluften.

INFO Luftcirkulationen tar bara bort en ringa del av fuktigheten i matoset.

- ▶ När luftcirkulationen är i drift, se till att det tillförs tillräckligt med frisk luft t.ex. genom ett öppet fönster.
- ▶ Säkerställ ett normalt och behagligt rumsklimat (45–60 % luftfuktighet) genom att t.ex. öppna naturliga luftningsöppningar eller sätt på rumsventilationen.
- ▶ Efter varje användning av luftcirkulationen, sätt ångsugen på en lägre effekt under ca 20 minuter eller aktivera fördröjd avstängning.

2.2 Säkerhetsanvisningar Användning - Spishäll

- ▶ Undvik överkokning.
- ▶ Observera restvärmeindikatorn.
- ▶ Se till att kokkärlets botten och kokzonen är rena och torra.
- ▶ Lyft alltid på kokkärl (aldrig dra!), för att undvika repor och nötningar på ytan.

**FARA!****Brandfara genom att spishällen lämnas utan uppsikt!**

Olja och fett kan hettas upp fort och ta fyr.

- ▶ Hetta aldrig upp olja eller fett utan uppsikt.
- ▶ Släck aldrig olje- eller fettbränder med vatten.
- ▶ Kväv elden med t.ex. ett lock.

**FARA!****Explosionsrisk pga. antändbar vätska!**

Antändbara vätskor i närheten av spishällen kan explodera och orsaka svåra skador.

- ▶ Spreja inte med aerosoler i närheten av denna apparat när den är igång.
- ▶ Förvara inga antändbara vätskor i närheten av spishällen.

**WARNING!****Risk för brännskador pga. het spishäll!**

Spishällen och dess delar som du kan komma i beröring med blir heta under driften. Efter att kokzonen stängts av måste den först svalna under 60 °C. Den heta ytan kan orsaka svåra brännskador om du kommer i beröring med den.

- ▶ Rör inte den heta spishällen.
- ▶ Håll barnen borta från den heta spishällen, såvida de inte ständigt övervakas.

**WARNING!****Under eller efter ett elavbrott kan spishällar fortfarande vara heta!**

Vid ett elavbrott kan en spishäll som dessförinnan varit påslagen fortfarande vara het även om den inte indikerar någon restvärme.

- ▶ Rör inte vid spishällen så länge den fortfarande är het.
- ▶ Håll barn borta från heta spishällar.

**WARNING!****Brandfara pga. föremål på matlagingsytan!**

Spishällen och dess delar som du kan komma i beröring med är heta när kokzonerna är på och även under tiden de svalnar. Föremål som befinner sig på spishällen kan bli heta och antändas.

- ▶ Låt inga föremål ligga på spishällen.

**WARNING!****Risk för brännskador pga. heta föremål!**

Spishällen och dess delar som du kan komma i beröring med är heta när den är på och även under tiden den svalnar. Föremål som ligger på spishällen, blir snabbt heta och kan leda till svåra brännskador. Detta gäller i synnerhet för föremål av metall (t.ex. knivar, gafflar, skedar, lock eller ångsugshöljen).

- ▶ Låt inga föremål ligga på spishällen.
- ▶ Använd lämpliga hjälpmedel (grytlappar, grytvantar).

SE UPP!**Heta vätskor kan strömma ut!**

Obevakad användning kan leda till överkokning och att heta vätskor strömmar ut.

- ▶ Använd aldrig spishällar utan uppsikt.
- ▶ En snabb kokprocess måste alltid bevakas.

2.3 Säkerhetsanvisningar Montering

Installation och montering av apparaten får bara genomföras av auktoriserad fackpersonal, som känner till och iakttar landets gällande bestämmelser och de lokala energiföretagens tilläggsbestämmelser.

Arbeten på elektriska komponenter måste genomföras av auktoriserad elfackpersonal.

Vi kan bara garantera apparatens elektriska säkerhet om den ansluts till ett skyddsledarsystem som är fackmannamässigt installerat. Se till så att dessa grundläggande säkerhetsåtgärder har vidtagits.

- ▶ Kontrollera apparaten på synliga skador före monteringen.
- ▶ Montera aldrig en skadad apparat.
- En skadad apparat riskerar säkerheten. Reparationer får bara genomföras av fackkraft som auktoriserats av tillverkaren.



FARA!

Risk för kvävning!

Förpackningsdelar (t.ex. folier, frigolit) kan vara livsfarliga för barn.

- ▶ Förvara förpackningsdelar oåtkomligt för barn.
- ▶ Avfallshandera förpackningen korrekt och omgående.

2.3.1 Säkerhetsanvisningar Montering - Spishäll



FARA!

Risk för elektriska stötar!

Om apparaten ansluts felaktigt till nätspänningen finns risk för elektriska stötar.

- ▶ Se till att apparaten är korrekt och säkert kopplad till nätspänningen.
- ▶ Se till att apparaten blir kopplad till ett skyddsledarsystem som är föreskriftsenligt installerat.
- ▶ Se till att det finns en nätströmsbrytare (frånskiljare) med en kontaktöppningsvidd på minst 3 mm allpolig (LS-brytare, säkringar, automatsäkringar, reläer).



FARA!

Risk för elektriska stötar!

Om strömförsörjningsledningen kommer i kontakt med heta kokzoner, kan den skadas. En skadad strömförsörjningsledning kan orsaka en elektrisk (dödlig) stöt.

- ▶ Se till att strömförsörjningsledningen inte kommer i beröring med heta kokzoner.
- ▶ Se till att anslutningskabeln inte blir klämd eller skadas.



SE UPP!

Ryggsador möjliga p.g.a. tung belastning!

Vid inbyggnaden och uttagningen av apparaten kan du skada leder och rygg vid felaktig hantering.

- ▶ Var alltid två när spishällen lyfts ut ur förpackningen.
- ▶ Var alltid två när spishällen lyfts på plats.
- ▶ Använd eventuellt lämpliga hjälpmedel för att undvika skador på leder och rygg.

2.4 Säkerhetsanvisningar dengöring och skötsel

Apparaten måste rengöras regelbundet. Smuts kan leda till att apparaten blir skadad eller till att obehaglig lukt uppstår. Avlägsna genast smuts.

- Rengörings- och skötselarbeten får inte genomföras av barn, såvida de inte övervakas av någon hela tiden.
- ▶ Använd ingen ångrengörare för rengöringen. Ångan kan utlösa en kortslutning på spänningsförande delar och leda till sakskador (se kap. Rengöring och skötsel).
- ▶ Se till att inget vatten kommer in i apparatens inre vid rengöringen. Använd bara en lagom fuktig trasa. Spruta aldrig vatten över apparaten. Vatten som kommer in i apparaten kan orsaka skador!
- ▶ Rengör spishällen helst efter varje användning.
- ▶ Rengör spishällen endast när den är kall (se kap Rengöring och skötsel).
- ▶ Använd aldrig skrapande rengöringsmedel vid rengöringen för att undvika repor och nötningar på ytan.

2.5 Säkerhetsanvisningar demontering och avfallshantering

Demonteringen av apparaten får bara genomföras av auktoriserad fackpersonal, som känner till och iakttar landets gällande bestämmelser och de lokala energiföretagens tillägsbestämmelser.

Arbeten på elektriska komponenter får bara genomföras av auktoriserad elfackpersonal.



FARA!

Risk för elektriska stötar!

Genom apparatens felaktiga bortkoppling från nätspänningen finns risk för elektriska stötar.

- ▶ Skilj apparaten säkert från elnätet med hjälp av LS-brytare, säkringar, automatsäkringar eller reläer.
- ▶ Säkerställ apparatens spänningsfrihet med en godkänd mätare.
- ▶ Undvik att röra vid friliggande kontakter på elektronikenheten, eftersom de kan innehålla restladdning.

2.6 Säkerhetsanvisningar reservdelar



WARNING!

Risk för person- och sakskador!

Fel byggnadsdetaljer kan leda till personskador eller till att apparaten skadas. Ändringar, på- och ombyggnad av apparaten kan påverka säkerheten negativt.

- ▶ Använd enbart originalreservdelar vid reparationer.

INFO

En skadad strömförsörjningsledning måste ersättas med en passande strömförsörjningsledning. Det får bara göras av auktoriserad kundtjänst.

2.7 Regelrätt användning

Apparaten får inte tas i drift högre upp än 2 000 m (meter över havsnivån).

Apparaten är enbart till för att användas vid matlagning i privata hushåll. Denna apparat är inte lämplig för:

- att användas utomhus
- att byggas in i fordon
- att värma upp lokalen
- att användas på ickestationära uppställningsplatser (t.ex. fartyg)
- att användas med en extern timer eller en separat fjärrkontroll

Annan användning än vad som beskrivs i denna bruks- och monteringsanvisning eller användning utöver vad som här beskrivits, gäller som olämplig. BORA står inte för skador som orsakats genom olämplig eller felaktig användning.

Varje felaktig användning är förbjuden!

INFO

BORA Holding GmbH, BORA Vertriebs GmbH & Co KG, BORA APAC Pty Ltd och BORA Lüftungstechnik GmbH står inte för skador som uppstår genom att säkerhets- och varningsanvisningar har ignorerats.

3 Tekniska data

Parameter	Värde
Matningsspänning	380-415 V 2N
Frekvens	50/60 Hz
Effektförbrukning	4,8 kW
Säkring	2 x 16 A
Mått (bredd x djup x höjd)	370 x 540 x 73 mm
Vikt (inkl. tillbehör/förpackning)	15,8 kg
Spishäll	
Effektnivåer (temperaturreglering)	1 - 9, P (150-230°C, 250° C)
Kokzon fram	295 x 230 mm 2400 W
Kokzon bak	295 x 230 mm 2400 W
Temperaturregleringsområde	70-250° C

tab. 3.1 Tekniska data

Apparatmått vridknapp

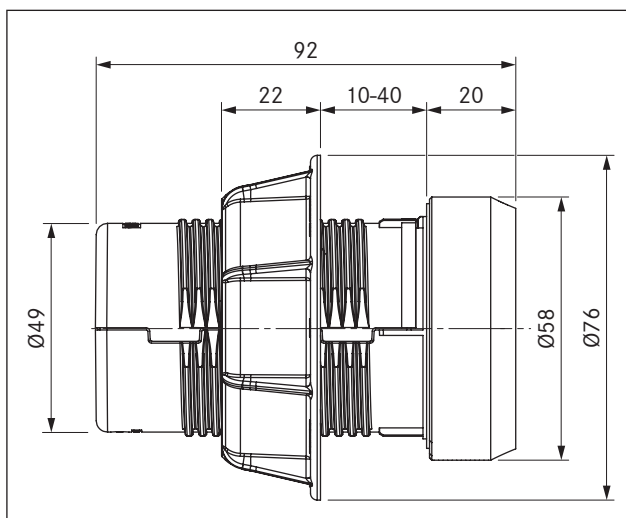


bild 3.1 Apparatmått vridknapp

Apparatens mått

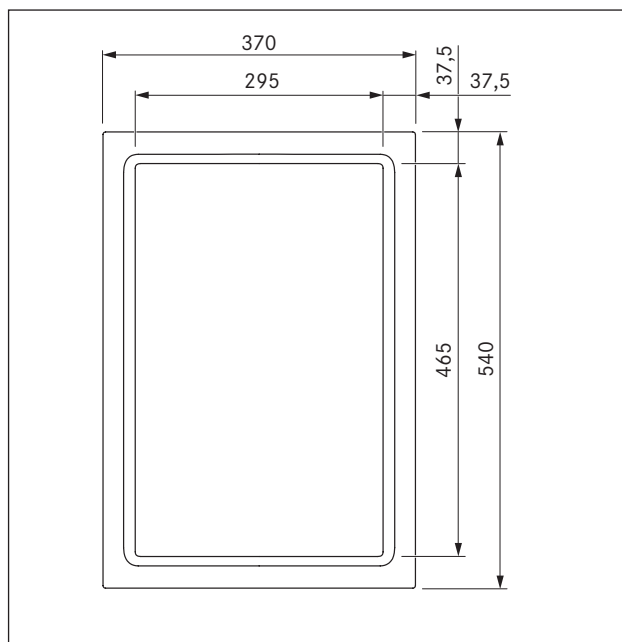


bild 3.2 PKT11 apparatmått bild från ovan

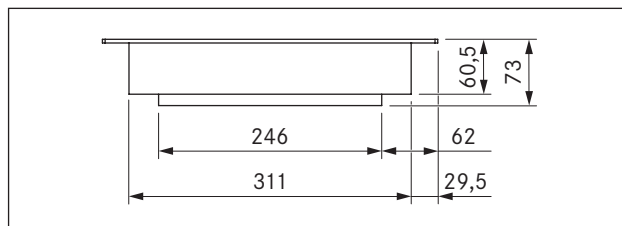


bild 3.3 PKT11 apparatmått bild framifrån

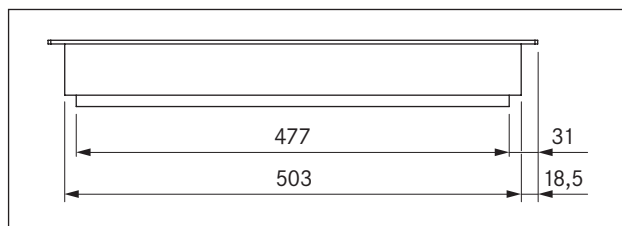


bild 3.4 PKT11 apparatmått bild från sidan

4 Produktbeskrivning

laktta alla säkerhets- och varningsanvisningar vid all hantering (se kap. Säkerhet).

Tepan-grillen har följande funktioner:

- Två grillzoner
- Två vridknappar
- Temperaturindikering
- Powernivå
- Brygningsfunktion
- Restvärmeindikator
- Timerfunktioner
- Barnsäkring
- Stopp-funktion
- Säkerhetsavstängning
- Rengöringsfunktion

4.1 Funktionssätt

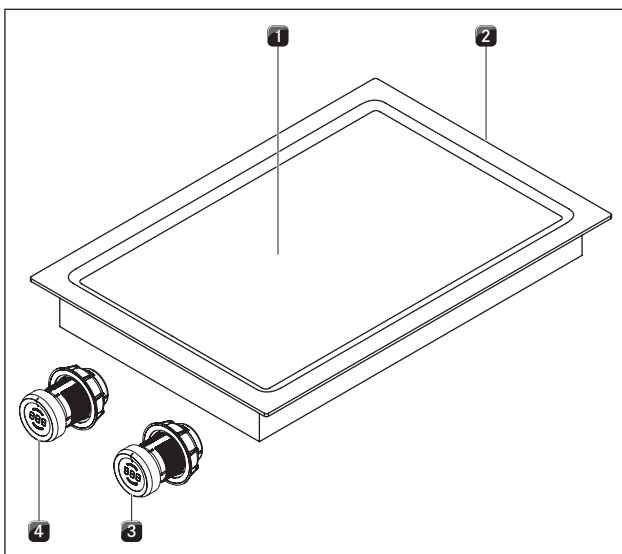


bild 4.1 Tepan-grill i rostfritt stål

- [1] Två grillzoner
- [2] Anslutningar vridknapp och ångsugsautomatik (bak)
- [3] Vridknapp bakre grillzon
- [4] Vridknapp främre grillzon

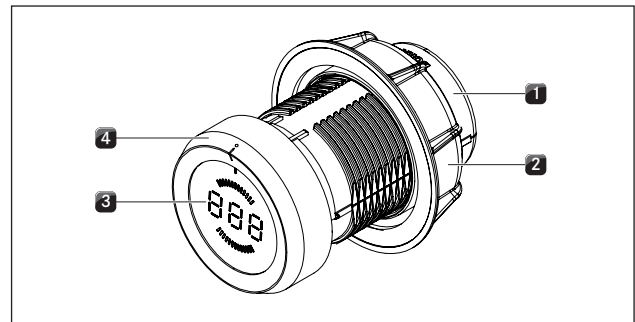


bild 4.2 Vridknappens uppbyggnad

- [1] Knappkåpa
- [2] Universalmutter
- [3] Vridknappsindikering
- [4] Knapping

4.2 Hanteringsprincip

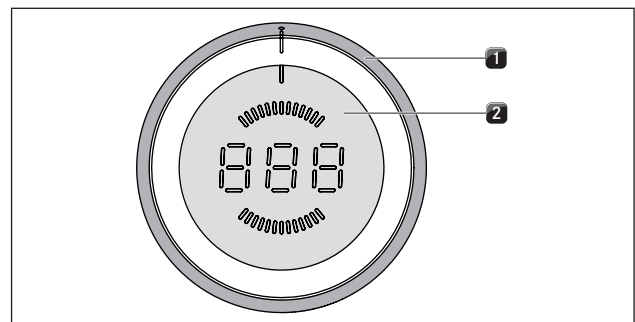


bild 4.3 Manöverelement vridknapp

- [1] Knapping
- [2] Pekyta

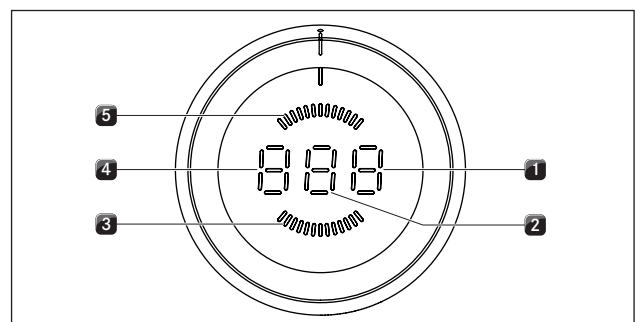


bild 4.4 Indikeringsselement vridknapp

- [1] Indikering funktioner
- [2] Display för effektnivåer
- [3] Indikering främre grillzon
- [4] Indikering läge eller driftläge
- [5] Indikering bakre grillzon

Enhet	Indikering	Betydelse
Vridknappsindikering	t.ex. 190	Temperaturindikering
	P	Powernivå
	Π	Brygningsfunktion
	H	Restvärmeindikator: Grillzonen är avstängd men fortfarande varm (temperatur > 50 °C)
	t	Timerfunktion korttidstimer (äggklocka)
	L	Barnsäkring
		Pausfunktion
	c	Rengöringsfunktion och utökat temperaturområde
	⌂	Konfigurationsmeny
	⏏	Apparaten stängs av
	E...	Felmeddelande (se kap. Åtgärdande av fel)

tab. 4.1 Indikeringens betydelse

Användning av vridknappar

Varje grillzon regleras med en vridknapp. Temperatur och funktionerna för de båda grillzonerna styrs genom att vrida knappringen och genom att röra vid pekytan (se kap. Användning).

INFO Som standard visas på vridknappens indikering temperaturen (bör-temperatur och är-temperatur). Det är möjligt att koppla om indikeringen i konfigurationsmenyn till indikering av effektnivåer resp. till blandad indikering (se kap. Montering).

4.3 Funktionsprincip

Under en grillzon finns två värmeelement. När grillzonen sätts på, alstrar värmeelementet värme som direkt värmer grilllytan.

4.3.1 Nivåinställning

Nivåinställningen sker via effektnivåer som som standard visas på vridknappens indikering i °C (temperaturindikering).

Alternativt kan du i konfigurationsmenyn koppla om vridknappsindikeringen till indikering av effektnivåer eller till blandad indikering.

4.3.2 Temperaturområden

Den höga effekten på Tepan-grillen gör att maten värms upp mycket snabbt. För att undvika att maten bränns vid, krävs en viss omställning vid val av temperatur jämfört med konventionella system.

Användning	Temperatur °C
Småkoka frukt, t.ex. äppelklyftor, persikoskivor, banan	160 – 170
Bryna skurna grönsaker, ägg, kalvkött, kyckling	180 – 190
Bryna panerad fisk eller fisk doppad i ölsmet, pannkakor, korv, fläskkött, lammkött	190 – 200
Bryna raggmunkar, räkor, majscolvar och snitslar	200 – 210
Hårdsteka nötkött, fisk, köttbullar	220 – 230

tab. 4.2 Temperatur rekommendationer

Uppgifterna i tabellen är riktvärden.

Låga temperaturområden

Det finns extra effektnivåer för det låga temperaturområdet.

4.3.3 Rengöringsfunktion

Med rengöringsfunktionen c ställs temperaturen på Tepan-grillen i rostfritt stål in på en optimal temperatur för rengöringen (70° C).

4.3.4 Powernivå

De båda grillzonerna är utrustade med en effektförstärkande powernivå.

■ På regelgets indikering visas P.

Med powernivån kan stora mängder vatten snabbt värmas upp. Är powernivån inkopplad, arbetar grillzonen med extra hög effekt. Efter 10 minuter sätts grillzonen automatiskt på effektnivå Π.

Vid aktiv brygningsfunktion kan powernivån inte användas.

INFO Värm aldrig upp olja, fett eller liknande på powernivån. Genom den höga effekten kan kokkärlens botten överhettas.

4.3.5 Brygningsfunktion

De båda grillzonerna kan användas som en enda sammankopplad grillzon med samma effektnivå.

■ På indikeringen visas Π.

Brygningsfunktionen används för att värma maten i en stekzon.

4.3.6 Timerfunktioner

Det finns två olika timerfunktioner för varje grillzon.

■ På vridknappens indikering visas L .

INFO För timerfunktionerna kan du ställa in en tid mellan 1 minut och 120 minuter.

Timerfunktion

INFO Timerfunktionen är en automatisk avstängningsfunktion för den automatiska avstängningen av en aktiv grillzon.

Korttidstimer (äggklocka)

INFO Korttidstimern förutsätter att grillzonen är avstängd. Den har alla de funktioner som en vanlig äggklocka har.

4.3.7 Pausfunktion

Matlagningen kan kortvarigt avbrytas (max. 10 minuter).

■ På reglaget indikering visas $||$.

4.4 Säkerhetsutrustningar

4.4.1 Restvärmeindikator

INFO Så länge H visas på vridknappens indikering (restvärmeindikator), får grillplattan inte beröras och inga värmekänsliga föremål får läggas på den. Risk för brännskador och eldsvåda!

Efter avstängningen är grillplattan fortfarande varm. På vridknappens indikering visas H (restvärmeindikator). Efter en viss nedkylningstid (temperatur < 50 °C) slocknar indikeringen.

4.4.2 Säkerhetsavstängning

Varje grillzon stängs automatiskt av, när den har överskridit den maximala användningstiden med en effektnivå resp. varmhållningsnivå. På vridknappens indikering visas H (restvärmeindikator).

Effektnivå	Avstängning efter timmar:minuter
1	06:00
2	06:00
3	05:00
4	05:00
5	04:00
6	01:30
7	01:30
8	01:30
9	01:30
P	00:10

tab. 4.3 Säkerhetsavstängning effektnivåer

Varmhållningsnivå	Avstängning efter timmar:minuter
1 (-)	08:00
2 (=)	08:00
3 (≡)	08:00

tab. 4.4 Säkerhetsavstängning varmhållningsnivåer

► Tillkoppla grillzonen när du vill använda den igen (se kap. Användning).

4.4.3 Överhettningsskydd

INFO Om spishällen överhettas, reduceras effekten eller spishällen stängs av helt och hållet.

Apparaten är försedd med ett överhettningsskydd.

Överhettningsskyddet kan utlösas när:

- Kockärl utan innehåll hettas upp.
- Olja eller fett upphettas på en hög effektnivå.
- En het kokzon sätts på igen efter ett elavbrott.

Genom överhettningsskyddet inleds följande åtgärder:

- Den aktiverade powernivån sänks.
- Powernivå P kan inte användas.
- Den inställda effektnivån reduceras.
- Spishällen stängs av helt och hållet.

Efter tillräcklig avsvälningstid kan spishällen användas på full effekt igen.

4.4.4 Barnsäkring

Barnsäkringen förhindrar att spishällen oavsiktligt sätts på.

■ På reglaget indikering visas L .

Barnsäkringen kan bara aktiveras när alla grillzoner är avstängda (se kap. Användning).

5 Montering

- ▶ Iaktta alla säkerhets- och varningsanvisningar (se kap. Säkerhet).
- ▶ Följ bifogade anvisningar från tillverkaren.

INFO Spishällen får inte monteras ovanpå kylapparater, diskmaskiner, ugnar, bakugnar eller tvättmaskiner och torkapparater.

INFO Arbetsbänkarnas ytor och vägglister måste vara av värmebeständigt material (till ca 100 °C).

INFO Ursparningar i arbetsbänken måste förseglas mot fuktighet med lämpliga medel, eller eventuellt förses med en värmefrånkoppling.

INFO Vridknappar får endast anslutas på de därför avsedda anslutningarna på spishällen.

5.1 Kontrollera leveransen

Benämning	Antal
Spishäll	1
Vridknappar	2
Bruks- och monteringshandledning	1
Fästsruvar spishäll	4
Set av höjdtjämningsplattor	1
Monteringsöglor spishäll	4
Kablar vridknapp	2
Kablar utsugsautomatik	1
Tepan-skrapa	1

tab. 5.1 Leveransen

- ▶ Kontrollera leveransen så att den är komplett och oskadad.
- ▶ Informera omedelbart BORA kundtjänst om delar av leveransen fattas eller är skadade.
- ▶ Montera aldrig skadade delar.
- ▶ Gör dig av med transportförpackningen på ett sakkunnigt sätt (se kap. Urdrifttagande och Avfallshantering).

5.2 Verktyg och hjälpmedel

För den fackmannamässiga monteringen av spishällen behöver du följande verktyg:

- Blyertspenna
- Något att mäta med

- Borrmaskin eller sladdlös borrar med forstnerböror
Ø 50 mm
- Skruvdragare/Torxnyckel (Torx) 20
- Tätningsmassa av silikon för att försegla snittytorna

5.3 Monteringsinstruktioner

5.3.1 Säkerhetsavstånd

- ▶ Håll dessa säkerhetsavstånd:

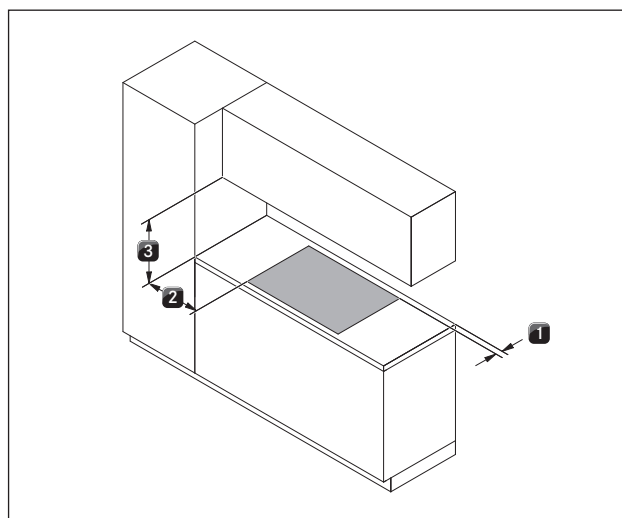


bild 5.1 Minsta avstånd

- [1] 50 mm min.-avstånd från bakre delen av ursparningen i arbetsbänken till arbetsbänkens bakre kant.
- [2] Minst 300 mm vänster och höger om ursparningen i arbetsbänken till ett intillstående skåp eller rumsvägg.
- [3] Minst 600 mm mellan arbetsbänk och ovenskåp.

5.3.2 Arbetsbänk och köksinredning

- ▶ Gör ursparningen i arbetsbänken med hänsyn till de angivna ursparningsmått.
- ▶ Se till att snittytorna på arbetsbänken förseglas fackmannamässigt.
- ▶ Följ de föreskrifter som tillverkaren av arbetsbänken anger.
- Vid ursparningen på arbetsbänken måste eventuellt tvärbalkar på inredningen tas bort.
- En mellanbotten under spishällen är inte nödvändig. Om man har planerat in en kabelskyddsbotten (mellanbotten), måste följande beaktas
 - Vid underhållsarbeten måste denna vara uttagbar.
 - För tillräcklig ventilation av spishällen måste det vara minst 15 mm till spishällens undre kant.
- Lådorna och hyllorna i underskåpet måste kunna tas bort.
- Vid fläktapparater måste det i köksskåpet finnas en återströmningsöppning > 500 cm² (t.ex. genom att korta av sockellisten eller att använda lämplig lamellsockel).

5.4 Mått på ursparningen

INFO Alla mått från frontluckans främre kant.

Arbetsbänksöverhäng

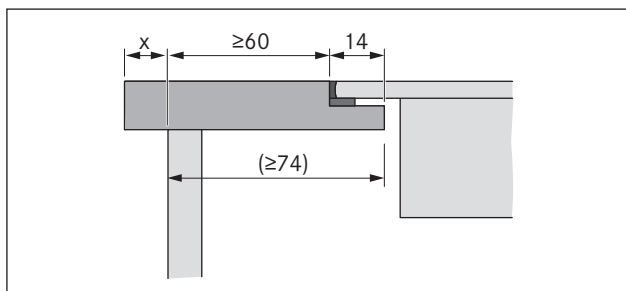


bild 5.2 Arbetsbänksöverhäng

- Ta hänsyn till arbetsbänksöverhänget x när du gör ursparningen. Gäller för plan- och ytmontering.

5.4.1 Planmontering

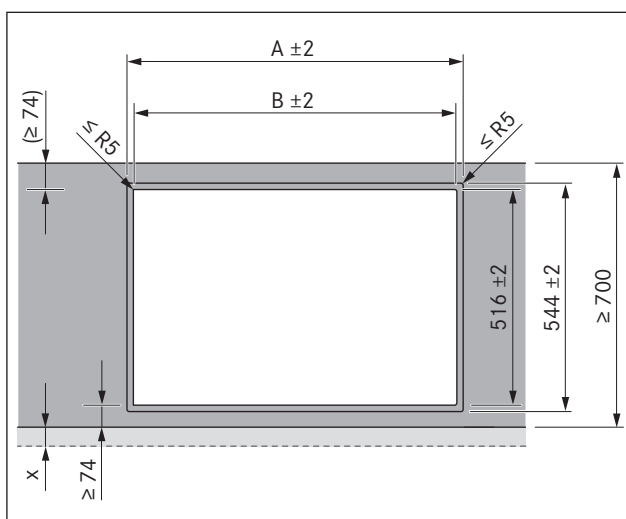


bild 5.3 Ursparningsmått för planmontering

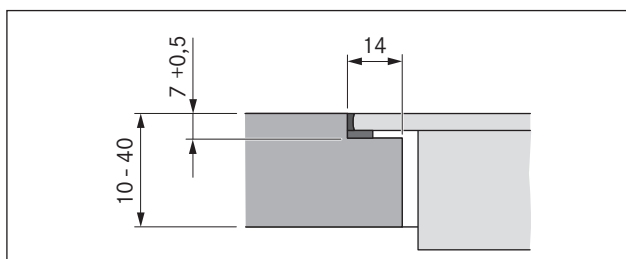


bild 5.4 Falsmått för planmontering

Ursparningsmått vid inbyggnad av spishällar resp. spishällar och ångsug sidan om varandra:

Spishällar/ångsug	A i mm	B i mm	
	1/0	374	346
	1/1	485	457
	2/1	856	828
	3/2	1338	1310
	4/2	1709	1681

tab. 5.2 Ursparningsmått apparatkombinationer planmontering

5.4.2 Ytmontering

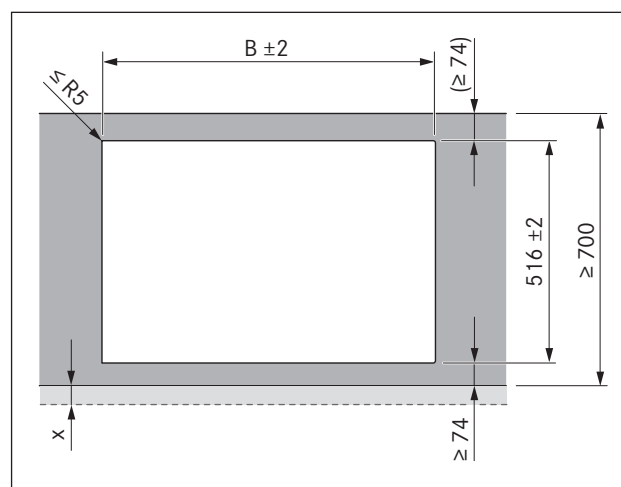


bild 5.5 Ursparningsmått ytmontering

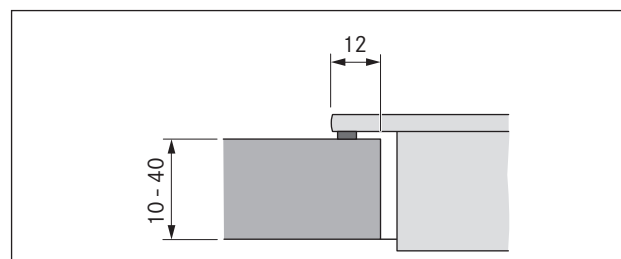

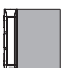
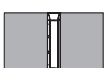




bild 5.6 Skärning ytmontering

Ursparningsmått vid inbyggnad av spishällar resp. spishällar och ångsug sidan om varandra:

Spishällar/ångsug		B i mm
	1/0	346
	1/1	457
	2/1	828
	3/2	1310
	4/2	1681

tab. 5.3 Ursparningsmått apparatkombinationer ytmontering

5.5 Montera spishäll

INFO Man har planerat en millimeters avstånd mellan apparaterna som ska byggas in.

INFO Runt om inbyggnadsapparaterna har man planerat ett avstånd på två millimeter.

INFO Vi rekommenderar att man mellan intilliggande spishällar monterar en montageskena (skena PZMS finns som extra tillbehör).

INFO Spishällerna kan som alternativ byggas in roterad om 180°.

5.5.1 Inmontering av vridknapparna i underskåpets list

INFO Förborra borrhålet för att förhindra att listen skadas.

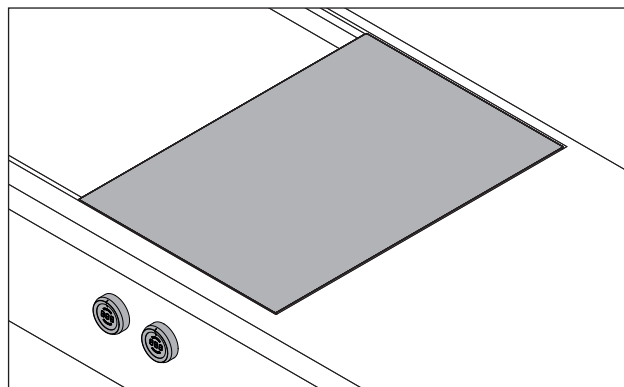


bild 5.7 Vridknapp och spishäll i inbyggt skick

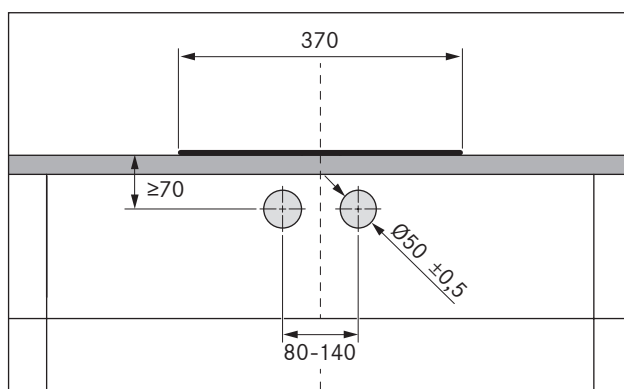


bild 5.8 Borrhild

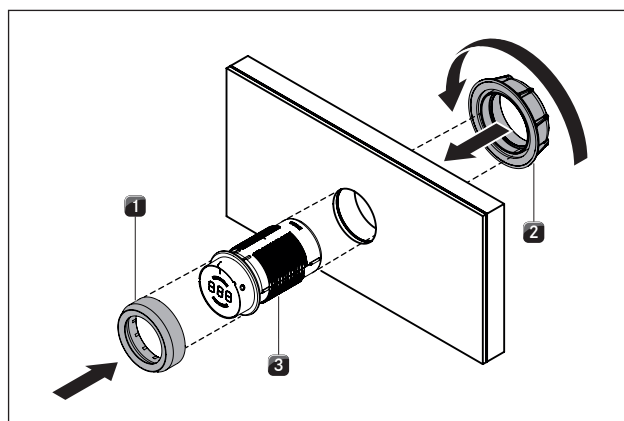


bild 5.9 Vridknapp monterad

- ▶ Dra av knapringen [1].
- ▶ Skruva av fästmuttern [2].
- ▶ Stick in vridknappen [3] framifrån genom borrhålet i underskåpets list.
- ▶ Skruva på fästmuttern [2] bakifrån på vridknappen [3] och dra åt den lite lätt.
- ▶ Rikta in vridknappen [3] lodrätt efter markeringen av klockan-12-positionen.
- ▶ Dra åt fästmuttern [2].
- ▶ Sätt på knapringen [1] på vridknappen [3].

Exempel på borrhål i listen

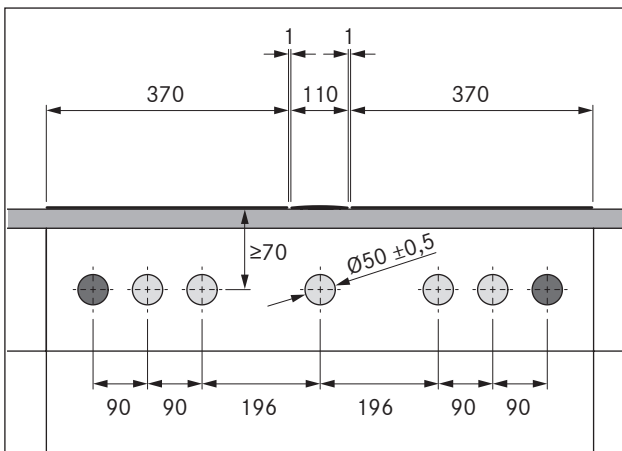


bild 5.10 Borrhål vid 2 spishällar och 1 ångsug

- [1] Borrhål för eluttag (2x utanpå)
- [2] Borrhål för vridknappar (5x)
- [3] Spishäll (2x)
- [4] Ångsug
- [5] Arbetsbänk
- [6] List underskåp

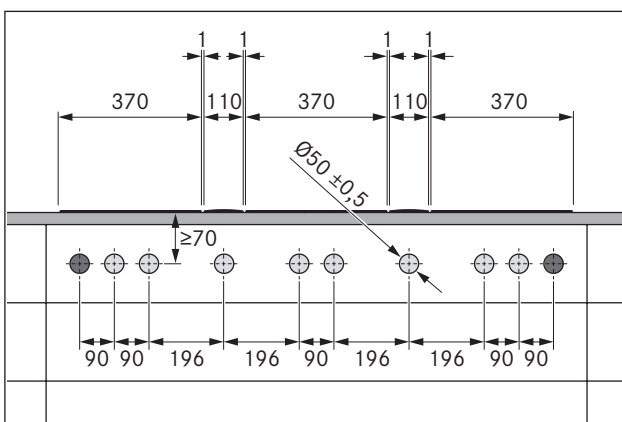


bild 5.11 Borrhål vid 3 spishällar och 2 ångsugar

- [1] Borrhål för eluttag (2x utanpå)
- [2] Borrhål för vridknappar (8x)
- [3] Spishäll (3x)
- [4] Ångsug (2x)
- [5] Arbetsbänk
- [6] List underskåp

5.5.2 Inbyggnad av spishällen

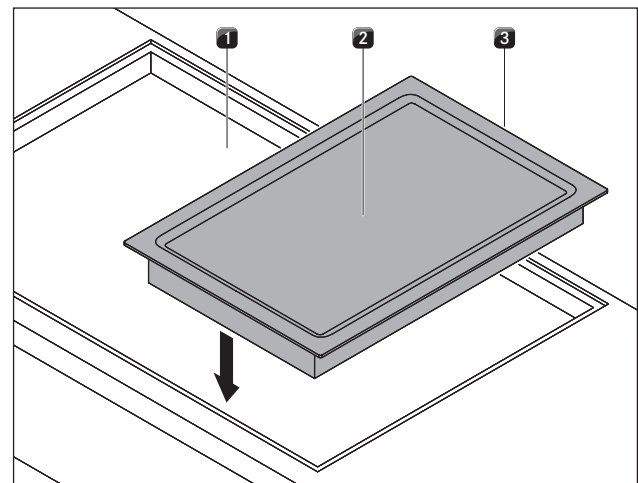


bild 5.12 Placera spishäll

- [1] Ursparning i arbetsbänken
- [2] Tepan-grill i rostfritt stål
- [3] Anslutningar vridknappar och utsugsautomatik

- Placera Tepan-grill i rostfritt stål [2] i ursparningen i arbetsbänken [1].
- Rikta in Tepan-grillen i rostfritt stål [2] exakt.
- Se till vid normal inbyggnad att anslutningarna för vridknapparna och utsugsautomatiken [3] befinner sig på baksidan.

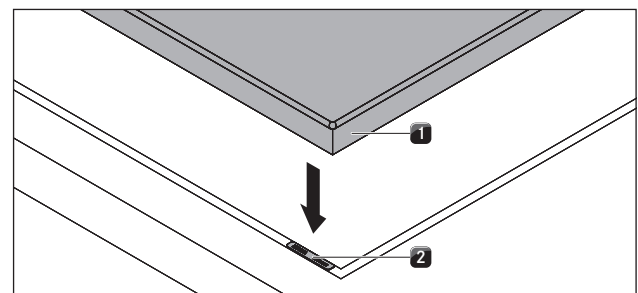


bild 5.13 Spishäll och höjdtjämningsplattor

- [1] Spishäll
- [2] Höjdtjämningsplattor

- Lägg eventuellt höjdtjämningsplattor [2] under.

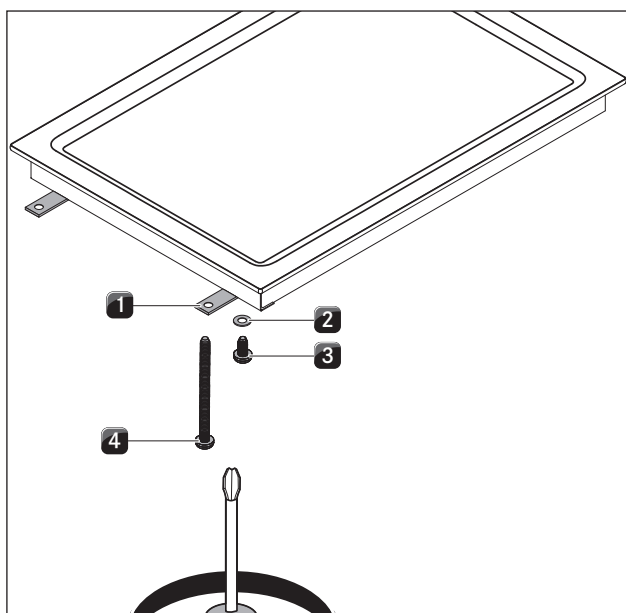


bild 5.14 Fästklammer

- [1] Fästklammer
- [2] Bricka
- [3] Skruv
- [4] Skruv (60 mm)

- ▶ Fäst spishällen med fästklamrarna [1].
- ▶ Dra med skruvarna [3] och [4] genom användning av brickan [2] fast fästklamrarna med max. 2 Nm.
- ▶ Kontrollera att de sitter rätt.
- ▶ När hela monteringen är klar, foga apparaterna med svart, värmebeständig silikonfogmassa.

5.5.3 Inbyggnad roterad 180°

- ▶ Vrid spishällen om 180°.
- ▶ Fortsätt med inbyggnaden som tidigare beskrivet.
- ▶ Ändra inbyggnadsriktningen i konfigurationsmenyn (se Konfigurationsmeny).

INFO Väljer man monteringen med 180° vridning så sitter anslutningarna för vridknapparna och utsugsautomatiken fram.

INFO Leveransen innehåller tillräckligt lång kabel.

5.5.4 Foga spishällen

- ▶ Se till att ingen silikonfogmassa hamnar under spishällen.

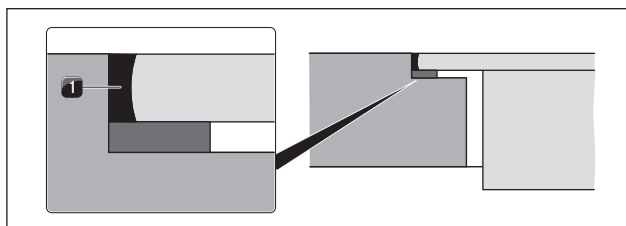


bild 5.15 Silikonfogmassa vid planmontering

- [1] svart värmebeständig silikonfogmassa

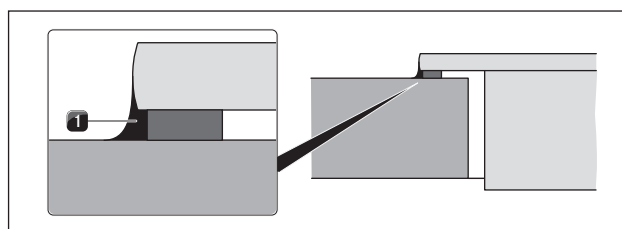


bild 5.16 Silikonfogmassa vid ytmontering

- [1] svart värmebeständig silikonfogmassa

5.5.5 Upprätta kommunikation

Apparatkomponenterna sammankopplas medelst de i leveransen bifogade bandkablarna.

- ▶ Upprätta förbindelse mellan spishällen och vridknapparna.
- ▶ Upprätta förbindelse mellan spishällen och ångsugen.

Anslutning av kokzonerna

INFO Från fabrik är den vänstra vridknappen avsedd för den främre kokzonen och den högra vridknappen för den bakre kokzonen.

Anslutning till vridknappen

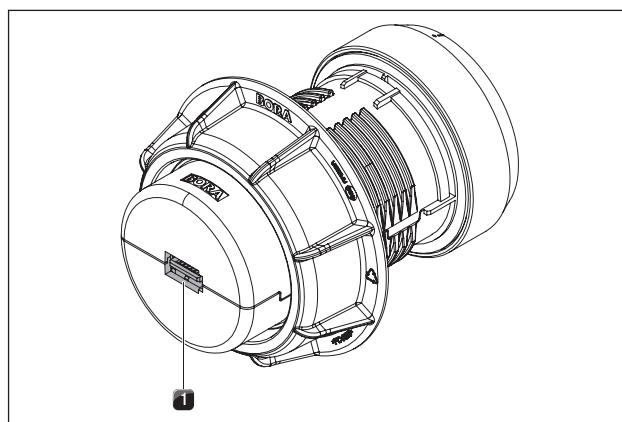


bild 5.17 Anslutning vridknapp baksida

- [1] Anslutning vridknapp baksida

Anslutningar på spishällen

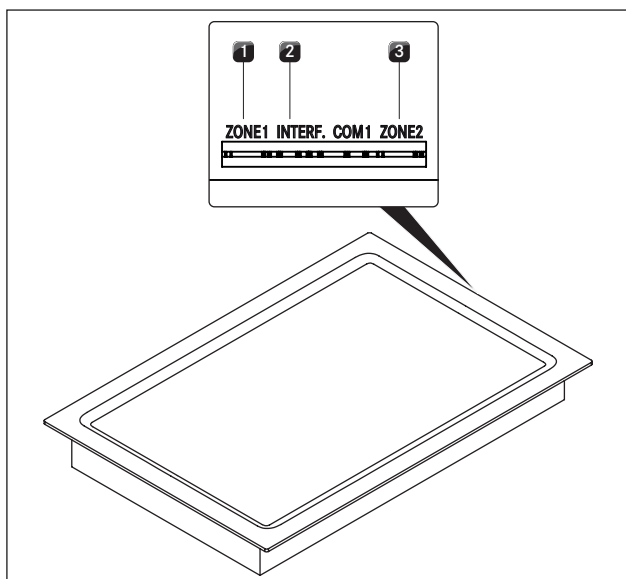


bild 5.18 Anslutning vridknapp på spishällens baksida

- [1] Anslutning vridknapp kokzon fram (Zon 1)
- [2] Anslutning utsugsautomatik
- [3] Anslutning vridknapp kokzon bak (Zon 2)

Kokzonernas standardanslutning

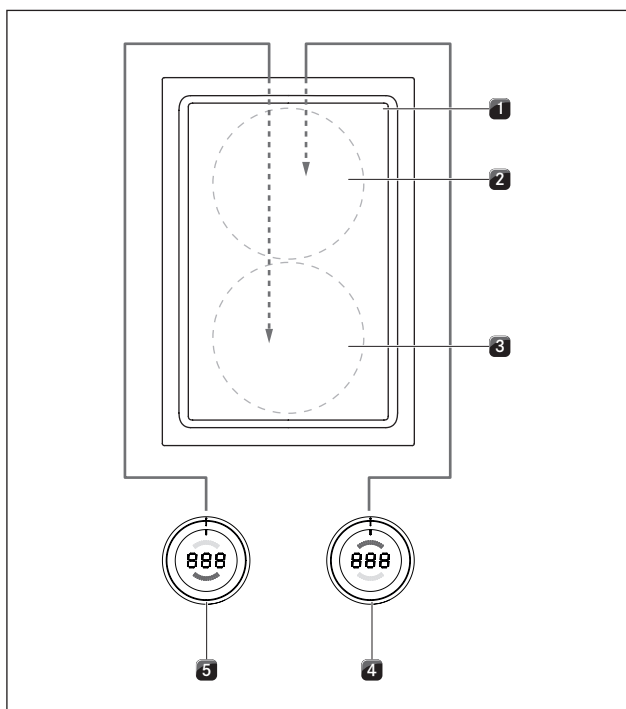


bild 5.19 Kokzonernas standardanslutning

- [1] Spishäll
- [2] Kokzon bak (zon 2)
- [3] Kokzon fram (zon 1)
- [4] Vridknapp kokzon bak (zon 1)
- [5] Vridknapp kokzon fram (Zon 2)

- ▶ Koppla ihop anslutningen på baksidan av den vänstra vridknappen [5] med anslutning "zon 2" på baksidan av spishällen [1].
- ▶ Koppla ihop anslutningen på baksidan av den högra vridknappen [4] med anslutning "zon 1" på baksidan av spishällen [1].

Anslutning av kokzonerna när spishällen byggts in med 180° vridning

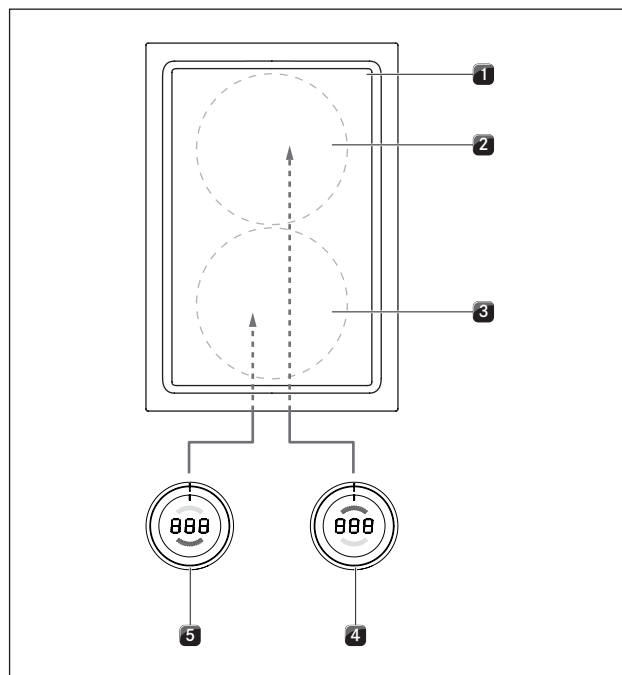


bild 5.20 Anslutning av kokzonerna vid 180° inbyggnad

- [1] Spishäll
- [2] Kokzon bak (zon 2)
- [3] Kokzon fram (zon 1)
- [4] Vridknapp kokzon bak (zon 2)
- [5] Vridknapp kokzon fram (Zon 1)

- ▶ Koppla ihop anslutningen på baksidan av den vänstra vridknappen [5] med anslutning "zon 1" på baksidan av spishällen [1].
- ▶ Koppla ihop anslutningen på baksidan av den högra vridknappen [4] med anslutning "zon 2" på baksidan av spishällen [1].
- ▶ Ställ i konfigurationsmenyn in den rätta fördelningen av kokzonerna i vridknappsindikatorn (se konfigurationsmeny, inbyggnad 0° eller 180°).

Anslutning av utsugsautomatiken

- ▶ Koppla ångsugen till den därför avsedda anslutningen för utsugsautomatiken på spishällen.

5.5.6 Upprätta en elanslutning

- ▶ Iaktta alla säkerhets- och varningsanvisningar (se kap. Säkerhet).
- ▶ Iaktta alla statliga och regionala lagar, föreskrifter och tilläggföreskrifter från lokala elförsörjningsföretag.

INFO Strömanslutningen får bara genomföras av en godkänd fackman. Denne övertar även ansvaret för den korrekta installationen och idrifttagningen.

INFO Denna apparat är avsedd för att kopplas till ett strömförsörjningsnät med en systemimpedans Z_{max} på överlämningspunkten (husanslutning) på max 0,104 ohm. Användaren måste säkerställa att apparaten endast används i ett strömförsörjningsnät som uppfyller dessa krav. Vid behov kan den lokala energileverantören upplysa om systemimpedansen.

Strömförsörjningsledningen som ska användas (redan förmonterad) måste minst vara av typ SiHF. (se tab. Säkring och minsta tvärsnitt).

Anslutning	Säkerhet	Minsta tvärsnitt
1-fas-anlutning	1 x 25 A	2,5 mm ²
2-fas-anlutning	2 x 16 A	2,5 mm ²

tab. 5.4 Säkring och minsta tvärsnitt

- Har anslutningsledningen skadats måste den bytas ut. Det får bara göras av auktoriserad kundtjänst.
- ▶ Frånkoppla huvudbrytaren/automatsäkringens innan du ansluter spishällen.
- ▶ Säkra huvudbrytaren/automatsäkringens mot obefogad återinkoppling.
- ▶ Kontrollera spänningsfriheten.
- ▶ Anslut spishällen uteslutande med en fast förbindelse till en strömförsörjningsledning.

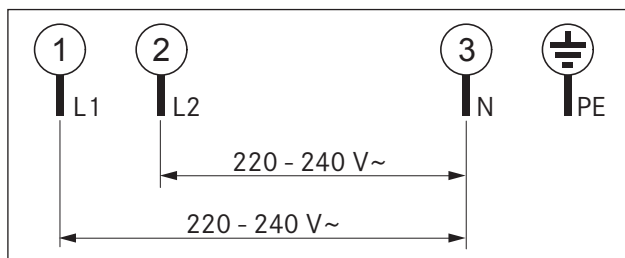


bild 5.21 Anslutningsschema 2-fasigt

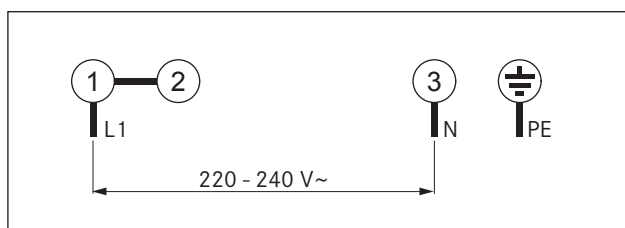


bild 5.22 Anslutningsschema 1-fasigt

- ▶ Kontrollera att monteringen är korrekt.
- ▶ Tillkoppla huvudbrytaren/automatsäkringens.
- ▶ Ta spishällen i drift (se kap. Användning).
- ▶ Kontrollera att alla funktioner fungerar som de ska.

5.6 Konfigurationsmeny

När monteringen är klar kan du göra grundläggande inställningar på spishällen, vilka du senare kan ändra när som helst.

5.6.1 Ta fram konfigurationsmeny

- ▶ Vrid knappen till kl. 11-positionen. L
- ▶ Tryck på vridknappens touchyta i en sekund. 000
- ▶ Tryck på touchytan ytterligare en gång till inom 3 sekunder och håll kontakt i 5 sekunder.
- I vridknappsindikatorn visas L , en akustisk signal ljuder och konfigurationsmenyn kommer upp.

5.6.2 Välja menypunkt

- ▶ Välj önskad menypunkt genom att vrida knappingen. Du kan välja mellan följande menypunkter:

Menypunkter	
$\text{L}0$	Ljudstyrka signal
$\text{L}1$	Välja driftsätt (normaldrift eller demonstrationsmodus)
$\text{L}2$	Inbyggnad 0° eller 180°
$\text{L}3$	Vridknappsindikeringens typ
$\text{L}9$	Åtkomst till pausfunktionen

tab. 5.5 Menypunkter i konfigurationsmenyn

- ▶ Rör nu vid touchytan i 1 sekund för att bekräfta den önskade menypunkten.
- Undermenyn kommer upp och indikatorn visar en kombination av tre tecken (t.ex. $\text{L}23$).

INFO I den visade tresiffriga kombinationen visar den högra siffran det i systemet lagrade värdet.

Ställa in signalens ljudstyrka

När du har bekräftat menypunkten $\text{L}0$ kan du ställa in signalens ljudstyrka.

Inställning	Signalens ljudstyrka
C00	100% (max. ljudstyrka) Fabriksinställning
C01	10% (min. ljudstyrka)
C02	20%
C03	30%
C04	40%
C05	50%
C06	60%
C07	70%
C08	80%
C09	90%

tab. 5.6 Signalens ljudstyrka

Välja driftsätt

När du har bekräftat menypunkten C1 kan du ställa in driftsätt.

Inställning	Driftsätt
C10	Normaldrift Fabriksinställning
C11	Demonstrationsmodus

tab. 5.7 Driftsätt

INFO I demonstrationsmodus finns alla vridknappens funktioner. Spishällens upphettningfunktion är avaktiverad. Demonstrationsmodus används t.ex. på utställningar.

Inbyggnad 0° eller 180°

I menypunkten C2 kan du ställa in om spishällen har byggts in med 180° vridning.

Inställning	Indikation
C20	Inbyggnad 0° Fabriksinställning
C21	Inbyggnad 180°

tab. 5.8 Inbyggnadsriktning

INFO Inställningen C21 rättar till kokzonnfördelningen vid en om 180° vriden inbyggnad inom vridknappsindikeringen

Vridknappsindikeringens typ

I menypunkten C3 kan du ställa in om temperatur-, effektnivå- eller blandad indikering ska visas.

Inställning	Indikation
C30	Temperaturindikator i °C Fabriksinställning
C31	Indikering effektnivåer
C32	Blandad indikering

tab. 5.9 Vridknappsindikering

Varianter för vridknappsindikeringen:

Temperaturnivåer	låga temperaturnivåer	C30	C31	C32
80° C		80		80
90° C		90	-	90
100° C		100		100
110° C		110	=	110
120° C		120		120
130° C		130	=	130
140° C		140		140
150° C		150	1	1
160° C		160	2	2
170° C		170	3	3
180° C		180	4	4
190° C		190	5	5
200° C		200	6	6
210° C		210	7	7
220° C		220	8	8
230° C		230	9	9
250° C		250	P	P

tab. 5.10 Varianter för vridknappsindikeringen

Åtkomst till pausfunktionen

När du har bekräftat menypunkten C9, kan du avaktivera pausfunktionen permanent.



Inställning	Pausfunktionen tillgänglig/avaktiverad
C90	Pausfunktionen aktiverad Fabriksinställning
C91	Pausfunktionen avaktiverad
C92	Pausfunktion med effektnivåindikation aktiverad

tab. 5.11 Åtkomst till pausfunktionen

5.6.3 Ändra inställda värden

- ▶ Vrid knapperingen medurs för att öka värdet.
- ▶ Vrid knapperingen moturs för att minska värdet.
- ▶ Rör vid vridknappens touchyta i 1 sekund för att bekräfta det nya värdet. Värdet lagras och man hör en ljudsignal. I vridknappsindikatorn visas åter igen den tidigare valda menypunkten.

5.6.4 Avsluta konfigurationsmenyn

- ▶ Vrid knappingen tills indikeringen  visas.
- ▶ Rör nu vid touchytan i 1 sekund för att avsluta konfigurationsmenyn. Indikeringen slocknar och en signal ljuder.
- ▶ Vrid knappingen till kl. 12-positionen. 

INFO Görs ingen inställning i en meny- eller undermenypunkt inom 2 minuter, avslutas konfigurationsmenyn automatiskt.

5.7 Överlämnande till användaren

När monteringen är klar:

- ▶ Förklara de väsentligaste funktionerna för användaren.
- ▶ Informera användaren om alla säkerhetsrelevanta aspekter på användning och handhavande.
- ▶ Klistra den medlevererade typskylten på baksidan av denna bruks- och monteringshandledning.
- ▶ Lämna över tillbehör och bruks- och monteringshandledningen till användaren för säker förvaring.

6 Användning

- ▶ Iaktta alla säkerhets- och varningsanvisningar vid all hantering (se kap. Säkerhet).

INFO Använd inte spishällen innan fettfiltret har monterats (se ångsugens bruksanvisning)

INFO Rengör grillzonen innan du använder spishällen första gången (se kap. Rengöring).

INFO Värm upp grillzonen i 5 minuter före användningen.

INFO När grillplattan värms upp eller svalnar kan ljud uppstå. Detta är normalt.

INFO I Tepan-grillen i rostfritt stål är en fläkt integrerad för kylning som garanterar en lång livslängd på elektroniken och gör att grillytan snabbt svalnar. Med olika åtgärder hålls ljudutvecklingen så låg som möjligt, men kan inte undvikas helt.

INFO Efter grillningen resp. efter rengöringen fortsätter fläkten att gå. Denna tid är begränsad till maximalt 20 minuter.

INFO Vid användningen kan grillplattan välva sig lite.

INFO Vid grillning resp. uppvärmning till en högre effektnivå kan grillplattan få en lätt brunaktig färgning.

6.1 Allmän information om användningen

Spishällen manövreras med vridknapparna. Varje grillzon regleras med en egen vridknapp. Den främre grillzonen regleras via den vänstra knappen, den bakre grillzonen via den högra knappen. Det finns 9 effektnivåer, en powernivå och olika funktioner för varje grillzon.

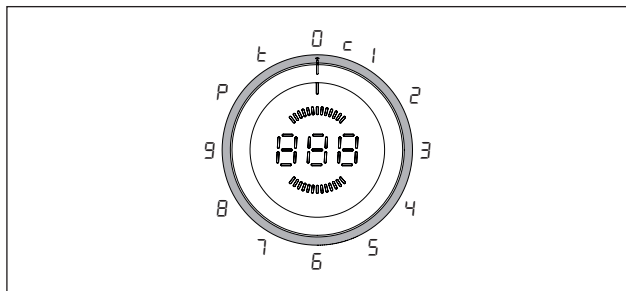


bild 6.1 Knappningens funktioner

Knappningens position	Funktion
0	Stänga av
C	Rengöringsfunktion och andra temperaturnivåer
1 - 9	Effektnivåer
P	Powernivå
t	Timerfunktion

tab. 6.1 Knappningens positioner

6.2 Första idrifttagning

- ▶ Värm upp grillplattan före den första idrifttagningen i ca 25 minuter till 220 °C (= effektnivå 8 för båda grillzonerna).

INFO Under denna tid kan störande lukt bildas.

6.3 Användning av spishällen

6.3.1 Sätta på grillzonen

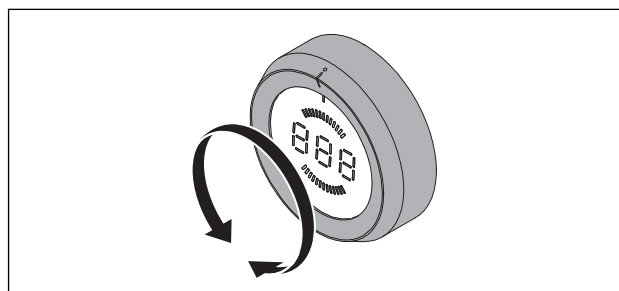


bild 6.2 Sätta på grillzonen

- ▶ Vrid knappingen från kl. 12-positionen till en effektnivå.

Ställa in effektnivå

- ▶ Vrid knappingen till önskad effektnivå (temperatur).
- Indikeringen på vridknappen visar bör-temperaturen i ca 3 sekunder. Därefter visas är-temperaturen under uppvärmningsfasen blinkande.
- Så snart bör-temperaturen har uppnåtts, slutar indikeringen blinka.
- ▶ Rör vid pekytan i 1 sekund under uppvärmningsfasen, när den inställda bör-temperaturen ska visas.

Temperatur	Effektnivåer konfiguration C30	Effektnivåer konfiguration C31 + C32
150° C	150	1
160° C	160	2
170° C	170	3
180° C	180	4
190° C	190	5
200° C	200	6
210° C	210	7
220° C	220	8
230° C	230	9
250° C	250	P

tab. 6.2 Effektnivåernas temperaturer

Ställa in låg effektnivå

INFO Det finns extra effektnivåer för det låga temperaturområdet (80 – 140° C).

INFO Knappningspositionen för de låga effektnivåerna ligger mellan positionerna kl. 12 och kl. 1.

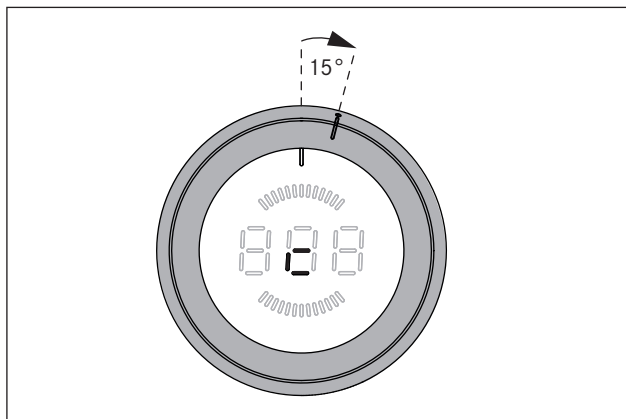


bild 6.3 Knappningsposition för de låga effektnivåerna (och rengöringsfunktionen)

- ▶ Vrid reglageringen från kl. 12-positionen ca 15° medurs tills den snäpper fast där.
- På vridknappens indikering visas c.
- ▶ Rör vid pekytan i 1 sekund.
- Den första låga temperaturnivån aktiveras.
- ▶ Rör återigen vid pekytan i 1 sekund för att öka resp. minska temperaturen.
- Vid varje ytterligare beröring av pekytan (1 sekund) aktiveras nästa, högre effektnivå.
- När den högsta av de låga effektnivåerna har uppnåtts, reduceras effektnivån igen med 1 nivå vid varje ytterligare beröring av pekytan (1 sekund).

Temperatur	Låga effektnivåer konfiguration C30 + C32	Låga effektnivåer konfiguration C31
80° C	80	
90° C	90	-
100° C	100	
110° C	110	=
120° C	120	
130° C	130	≡
140° C	140	

tab. 6.3 De låga effektnivåernas temperaturer

6.3.2 Powernivå

Tillkoppla powernivå

INFO Båda grillzonerna är utrustade med en effektförstärkande powernivå.

- ▶ Vrid knappingen till kl. 10-positionen.
- På vridknappens indikering visas P och powernivån aktiveras.
- Efter 10 minuter sätts kokzonen automatiskt på effektnivå 9.

Stänga av powernivån i förtid

- ▶ Vrid knappingen till önskad effektnivå.
- Den inställda effektnivån är aktiv och visas på vridknappens indikering.

6.3.3 Brygningsfunktion

INFO När brygningsfunktionen är aktiverad används båda grillzonerna samtidigt på samma effektnivå.

INFO När brygningsfunktionen är aktiverad visas temperaturen bara på den högra vridknappsindikeringen.

Tillkoppla brygningsfunktionen

Båda vridknapparna befinner sig i kl. 12-positionen.

- ▶ Rör vid pekytan samtidigt på båda vridknapparna i minst 1 sekund.
- Den vänstra vridknappsindikeringen visar □, den högra □.
- ▶ Vrid inom 3 sekunder knappingen på den högra vridknappen till önskad effektnivå.
- På den högra vridknappens indikering visas effektnivån (för båda grillzonerna).
- Nu kan du med den högra vridknappen reglera effektnivåerna för båda grillzonerna.
- Om den högra knappingen efter aktiveringen av brygningsfunktionen, inte vrids till en effektnivå inom 3 sekunder, avaktiveras brygningsfunktionen och spishällen stängs av.

Frånkoppla bryggningsfunktionen

- ▶ Vrid den högra vridknappen till kl. 12-positionen.
- Bryggningsfunktionen och spishällen är avstängda.

6.3.4 Rengöringsfunktion

INFO Knappningspositionen för rengöringsfunktionen ligger mellan positionerna kl. 12 och kl. 1. (se låga effektnivåer).

- ▶ Vrid knappringarna för båda vridknapparna från kl. 12-positionen ca 15° medurs tills de snäpper fast där.
- På vridknapparnas indikering visas \square .
- Under uppvärmnings- resp. svalningsfasen blinkar grillzonernas halvmåneformade indikeringar.
- ▶ Vänta tills grillzonernas indikeringar inte blinkar längre.
- Så snart den optimala rengöringstemperaturen på 70° har uppnåtts, slutar grillzonernas indikeringar blinka.
- ▶ Rengör Tepan-grillen i rostfritt stål enligt beskrivningen i kap. Rengöring och skötsel.

INFO Rengöringsfunktionen måste alltid aktiveras för båda grillzonerna, annars finns risk för brännskador.

INFO Börja inte med rengöringen förrän den optimala rengöringstemperaturen har uppnåtts (se även kap. Rengöring och skötsel).

Stäng av rengöringsfunktionen

- ▶ Vrid manövervredet till klockan 12-läget.
- Rengöringsfunktionen och spishällen är avstängda.

6.3.5 Barnsäkring

INFO Barnsäkringen kan endast aktiveras eller varaktigt avaktiveras om båda vredringarna till klockan 12-läget och ingen funktion är aktiv.

Aktivera barnsäkringen

- ▶ Rör vid vridknappens pekyta i 5 sekunder.
- En akustisk signal ljuder och vridknappens indikering växlar till \square . Efter 10 sekunder slocknar indikeringen och barnsäkringen är aktiverad.

Avaktivera barnsäkringen permanent

- ▶ Rör vid vridknappens pekyta i 5 sekunder.
- En akustisk signal ljuder och vridknappens indikering växlar till \square . Efter 10 sekunder slocknar indikeringen och barnsäkringen är permanent avaktiverad.

Avaktivera barnsäkringen för matlagning

- ▶ Vrid knappringen från kl. 12-positionen till en effektnivå.
- På vridknappens indikering visas \square .
- ▶ Rör vid vridknappens pekyta i 5 sekunder.
- En akustisk signal ljuder och på vridknappens indikering visas den valda effektnivån.
- Barnsäkringen är nu avaktiverad för matlagningen och önskad effektnivå kan ställas in.
- Vid nästa tillkoppling är barnsäkringen aktiv igen.

INFO Stängs spishällen av efter matlagningen (reglagingen vrids till kl. 12-positionen), aktiveras barnsäkringen automatiskt igen.

6.3.6 Använda timerfunktion

INFO För timerfunktionerna kan du ställa in en tid mellan 1 minut och 120 minuter.


Ställa in tiden

- ▶ Vrid knappringen till kl. 11-positionen.
- På vridknappens indikering visas \square .
- ▶ Rör vid pekytan i en sekund.
- En akustisk signal ljuder och på vridknappens indikering visas $\square\square\square$.
- ▶ Vrid knappringen inom 3 sekunder för att ställa in timertiden.
- Vridning medurs ökar tiden (med början från 0 minuter), vridning moturs minskar tiden (med början från 120 minuter).
- Inom området 0 till 20 minuter ökas/minskas tiden i båda vridriktningarna med vardera en minut, inom övrigt område med 5 minuter.
- Om ingen tid ställs in inom 3 sekunder, avaktiveras timern och vridknappens indikering växlar till \square .
- ▶ Rör vid pekytan inom 3 sekunder för att bekräfta den inställda tiden.
- En akustisk signal ljuder och på vridknappens indikering börjar det inställda värdet blinka.


Aktivera timerfunktionen

- ▶ Vrid knappringen inom 3 sekunder efter bekräftelsen av den inställda tiden till önskad effektnivå.
- Timerfunktionen aktiveras och den inställda tiden börjar löpa.
- Indikeringen visar omväxlande (vardera 3 sekunder) effektnivån och den resterande tiden (vid mer än 2 minuter på minuten exakt, från 2 minuter på sekunden exakt).
- Från en resterande tid på 2 minuter visas bara den återstående tiden.
- Efter tidens utgång stängs kokzonen av, en akustisk signal ljuder i 2 minuter och på vridknappens indikering visas $\square\square\square$ blinkande.
- Blinkandet och signalen kan stängas av i förtid med en beröring av pekytan eller genom att knappringen vrids till kl. 12-positionen.


Stänga av timern i förtid:

- ▶ Vrid knappringen till kl. 12-positionen.
- Vridknappens indikering växlar till , en signal ljuder och kokzonen stängs av.


Aktivera korttidstimern (äggklocka)

- ▶ Vrid knappringen inom 3 sekunder efter bekräftelsen av den inställda tiden till kl. 12-positionen.
- Korttidstimern aktiveras och den inställda tiden börjar löpa.
- På vridknappens indikering visas den aktuella, resterande tiden (vid mer än 2 minuter på minuten exakt, från 2 minuter på sekunden exakt).
- Efter tidens utgång ljuder en akustisk signal i 2 minuter och på vridknappens indikering visas  blinkande.
- Blinkandet och signalen kan stängas av i förtid med en beröring av pekytan.

Stänga av korttidstimern (äggklocka) i förtid:

- ▶ Rör vid knappringens pekyta.
- Korttidstimern avaktiveras i förtid.
- Vridknappens indikering växlar till  och en akustisk signal ljuder.

6.3.7 Stopp-funktion (paus)**Aktivera stopp-funktionen**

- ▶ Rör vid vridknappens pekyta i 1 sekund.
- En akustisk signal ljuder och på reglaget's indikering visas .
- Användningen har avbrutits.

INFO Användningens avbrott varar i max. 10 minuter. Upphävs inte pausfunktionen under denna tid, stängs motsvarande kokzon av.

Avaktivera stopp-funktionen

- ▶ Rör vid vridknappens pekyta i 1 sekund.
- En akustisk signal ljuder och på vridknappens indikering visas den effektnivå som tidigare ställts in.
- Användningen fortsätter.

6.3.8 Stänga av grillzonen

INFO När  visas på vridknappens indikering, är grillzonen fortfarande varm.

INFO Stäng av grillzonen efter användningen.

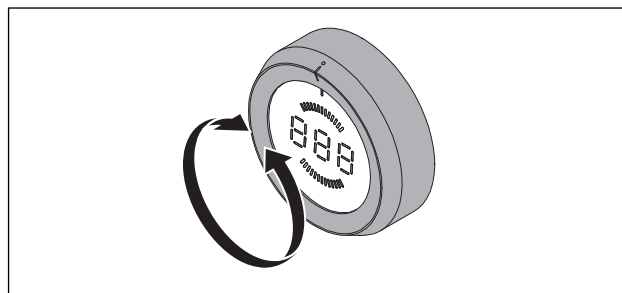


bild 6.4 Stänga av grillzonen

- ▶ Vrid knappringen till kl. 12-positionen.
- En akustisk signal ljuder och grillzonen avaktiveras.
- Spishällen är avstängd när ingen grillzon är aktiv längre.
- ▶ Observera restvärmeindikatorn (se kap. Produktbeskrivning).

7 Rengöring och skötsel

- ▶ Iaktta alla säkerhets- och varningsanvisningar (se kap. Säkerhet).
- ▶ Följ bifogade anvisningar från tillverkaren.
- ▶ För att undvika skador, förvissa dig om att spishällen och ångsugen är avstängda och har svalnat innan du börjar med rengöringen och skötseln (se kap. Användning).
- Regelbunden rengöring och skötsel garanterar en lång livslängd och optimal funktion.
- ▶ Iaktta följande rengörings- och skötselintervaller:

Komponenter	Rengöringsintervall
Vridknapp	omedelbart efter varje nedsmutsning
spishäll	noggrant med ett vanligt rengöringsmedel

tab. 7.1 Rengöringsintervaller

7.1 Rengöringsmedel

INFO Aggressiva rengöringsmedel och skrapande kokkärlsbottnar skadar ytan och mörka fläckar bildas.

För den rostfria Tepan-grillens rengöring behöver du en speciell Tepan-skrapa och lämpliga rengöringsmedel.

- ▶ Använd aldrig ångrengörare, repande svampar, skurmedel eller kemiskt aggressiva rengöringsmedel (t.ex. ugnsspray).
- ▶ Rengöringsmedel får inte innehålla sand, soda, syra, lut eller klorid.

7.2 Spishällens skötsel

- ▶ Spishällen får inte användas som arbets- eller förvaringsyta.
- ▶ Kokkärl får inte skjutas eller dras över spishällen.
- ▶ Håll spishällen ren.
- ▶ Avlägsna smuts omedelbart.

7.3 Spishällens rengöring

7.3.1 Rengöring av grillzonen i rostfritt stål

INFO Använd bara skrapan på grillytan, annars kan ytan skadas.

INFO Rengör bara den rostfria ytan i slipriktningen.

INFO Låt inte citronsyra komma på spishällens angränsande ytor och på bänkskivan, eftersom de kan skadas av den.

INFO Använd inga skötselmedel för rostfritt stål på de rostfria ytorna eller den rostfria grillytan.

Lätt nedsmutsning

- ▶ Se till att spishällen är avstängd (se kap. Användning).
- ▶ Vänta tills grillytan i rostfritt stål har svalnat tillräckligt.
- ▶ Avlägsna lätt nedsmutsning med en fuktig trasa och diskmedel.
- ▶ Använd en mjuk trasa för att torka av ytan som rengjorts med vatten, för att förhindra vatten- resp. kalkfläckar (gulaktig missfärgning).

Normal nedsmutsning

- ▶ Se till att rengöringsfunktionen för båda grillzonerna är aktiverad (se kap. Användning).
- ▶ Vänta tills grillzonernas indikeringar inte blinkar längre (= optimal rengöringstemperatur 70°C).
- ▶ Häll nu rent, kallt vatten på grillytan.
- ▶ Låt vattnet verka i ca 15 minuter.
- ▶ Avlägsna grov smuts och matrester med en Tepan-skrapa.
- ▶ Avlägsna resterande smuts och vattenrester med en ren trasa.
- ▶ Torka spishällen sedan med en ren trasa.

Kraftiga nedsmutsningar

- ▶ Se till att rengöringsfunktionen för båda grillzonerna är aktiverad (se kap. Användning).
- ▶ Vänta tills grillzonernas indikeringar inte blinkar längre (= optimal rengöringstemperatur 70°C).
- ▶ Ta en skål med varmt vatten (ca 200 ml) och lös upp en matsked citronsyra (ca 10 – 15 ml).
- ▶ Häll vätskan på grillytan.
- ▶ Låt vätskan verka i ca 5 – 8 minuter.
- ▶ Avlägsna inbrända grillrester från grillytan med en plastborste.
- ▶ Avlägsna resterande smuts och resterna efter vatten/citron-blandningen (citronsyra) fullständigt med en ren trasa.
- ▶ Häll nu rent, kallt vatten på grillytan.
- ▶ Avlägsna resterande smuts och vattenrester med en ren trasa.
- ▶ Torka spishällen sedan med en ren trasa.

Färgförändringar och små repor på spishällen är inga skador. Spishällens funktion och grillytans stabilitet påverkas inte.

Färgförändringar på spishällen uppstår om matrester inte avlägsnas och bränns fast.

7.4 Rengöring av vridknappen

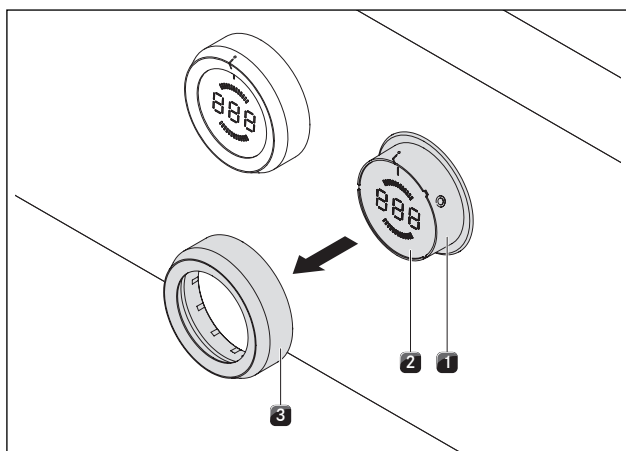


bild 7.1 Dra av knappringen

- [1] Knappkåpa
- [2] Touchyta
- [3] Knappring

7.4.1 Rengöring av knappringen

Knappringen kan endast rengöras för hand.

- ▶ Dra av knappringen från knappkåpan.
- ▶ Använd fettlösande rengöringsmedel.
- ▶ Skölj knappringen med hett vatten.
- ▶ Rengör knappringen med en mjuk borste.
- ▶ Skölj knappringen noga efter rengöringen.
- ▶ Torka noga av knappringen.
- ▶ Sätt på den torra knappringen på knappkåpan igen.
- ▶ Var noga med att positionen är rätt (0-position).
- ▶ Vrid knappringen till kl. 12-positionen (= 0-position) vid behov.



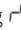


7.4.2 Rengöring av touchytan och knappkåpan

- ▶ Dra av knappringen.
- ▶ Rengör touchytan och knappkåpan med en mjuk, fuktig trasa.
- ▶ Torka noga av touchytan och knappkåpan.
- ▶ Sätt på knappringen på knappkåpan igen.

INFO Om knappringen inte sitter rätt, visas på vridknappens mellersta indikering ett medurs omlöpande segment (☼).

8 Åtgärdande av fel

läs alla säkerhets- och varningsanvisningar (se kap. Säkerhet).

Användningssituation	Orsak	Åtgärd
Spishällen kan inte tillkopplas	Knappningen saknas	Sätt på knappningen på knappkåpan igen.
	Säkring eller automatsäkring i bostads- resp. husinstallationen är defekt	Byt säkring Tillkoppla automatsäkring igen
	Säkring eller automatsäkring utlöser flera gånger	Kontakta BORA service-team
	Strömförsörjningen är avbruten	Låt en elfackman kontrollera strömförsörjningen
Vid driften av den nya spishällen uppstår lukt och ånga	Det är normalt vid fabriksnya apparater	Avvakta några drifttimmar Kontakta BORA service-team vid ihållande luktbildning
	Kylfläkten fortsätter att gå efter avstängningen	Kylfläkten går så länge tills spishällen har svalnat och stängs sedan automatiskt av. Vänta tills kylfläkten stängs av automatiskt
En kokzon eller hela spishällen stängs av automatiskt	En kokzon används för länge	Ta kokzonen i drift igen (se kap. Användning).
	Överhettningsskyddet har utlöst	(se kap. Produktbeskrivning)
Powernivån avbryts automatiskt i förtid	Överhettningsskyddet har utlöst	(se kap. Produktbeskrivning)
På vridknappens mellersta indikering visas ett medurs omlöpande segment 	Knappningen är inte i 0-position efter att den har satts på	Vrid vridknappen till kl. 12-positionen (= 0-position).
Vridknappsindikering 	Barnsäkring är aktiverad	Stäng av barnsäkring (se kap. Användning)
Vridknappsindikering 	Permanent manövrering (30 sekunder) av vridknappen eller vridknappen nedsmutsad	Släpp vridknappen resp. rengör den
Vridknappsindikering 	Pekytan och knappningen har elektrisk kontakt (minst 3-5 sekunder)	Dra av knappningen och torka av vattenrester på pekytan
Vridknappsindikering 	Fel vid pekytans utvärdering	Vrid vridknappen till „0“-position
		Kontakta BORA service-team

tab. 8.1 Åtgärda fel

- Vrid knappningen till kl. 12-positionen (= 0-position) efter att felet har åtgärdats.
- Kontakta i alla andra fall BORA service-team (se kap. Garanti, teknisk support och reservdelar) och ange felnumret och apparatens typ.

9 Urdrifftagning, demontering och avfallshantering

- ▶ Iaktta alla säkerhets- och varningsanvisningar (se kap. Säkerhet).
- ▶ Följ bifogade anvisningar från tillverkaren.

9.1 Urdrifftagning

Urdrifftagning betyder att apparaten tas helt ur drift och demonteras. I anslutning till en urdrifftagning kan apparaten antingen byggas in i någon annan möbel, säljas vidare privat eller avfallshandteras.

INFO Endast godkänd fackpersonal får strypa och sluta till ström- och gasanslutningarna.

- ▶ Stäng av apparaten innan den tas ur drift (se kap. Användning).
- ▶ Skilj apparaten från spänningsförsörjningen.

9.2 Demontering

Utmonteringen kräver att apparaten är tillgänglig för demonteringen och har blivit skild från spänningsförsörjningen.

- ▶ Lossa fästklämmorna
- ▶ Avlägsna silikonfogarna.
- ▶ Lyft ut apparaten uppåt ur bänkskivan.
- ▶ Avlägsna andra tillbehör.
- ▶ Avfallshandtera den uttjänta apparaten och smutsigt tillbehör som det beskrivs i punkten "Miljövänlig avfallshantering".

9.3 Miljövänlig avfallshantering

Transportförpackningens avfallshantering

INFO Förpackningen skyddar apparaten mot transportskador. Förpackningsmaterialet har valts med hänsyn till miljö och avfallsmetod och är därför återvinningsbart.

Förpackningens återföring till materialets kretslopp sparar råmaterial och minskar avfallet. Din återförsäljare tar hand om din förpackning.

- ▶ Lämna förpackningen till din återförsäljare. eller
- ▶ Avfallshandtera förpackningen korrekt enligt de lokala bestämmelserna.

Avfallshantering av uttjänta apparater



Elapparater som har denna märkning, får inte kastas i hushållsavfallet efter att användningstiden har gått ut. De måste lämnas till ett samlingsställe för återvinning av elektriska eller elektroniska apparater. Information om detta får du från stads- eller kommunförvaltningen.

Elektriska och elektroniska uttjänta apparater innehåller en mängd värdefulla material. De innehåller emellertid även skadliga ämnen som har varit nödvändiga för dess funktion och säkerhet. Om de hamnar i blandat avfall eller blir felaktigt behandlade kan de skada både hälsa och miljö.

- ▶ Kasta aldrig din uttjänta apparat i hushållsavfallet.
- ▶ Lämna uttjänta apparater till ett lokalt samlingsställe för återvinning av elektriska och elektroniska komponenter och andra material.

10 Garanti, teknisk support, reservdelar och tillbehör

- ▶ Läkta alla säkerhets- och varningsanvisningar (se kap. Säkerhet).

10.1 BORA:s tillverkargaranti

BORA lämnar sina slutkunder 2 års garanti på våra produkter. Denna garanti för slutkunden gäller utöver de lagliga reklamationsanspråk gentemot försäljaren av våra produkter.

Tillverkargarantin gäller för alla BORA-produkter som köps inom EU av auktoriserade BORA-återförsäljare, med undantag för BORA-produkter som betecknas som universal- eller tillbehörsartiklar.

Tillverkargarantin börjar gälla när BORA-produkten överlämnas till slutkunden genom en auktoriserad BORA-återförsäljare och den gäller i 2 år. Slutkunden har möjlighet att förlänga tillverkargarantin genom att registrera sig på www.bora.com/registration.

Tillverkargarantin förutsätter att BORA-produkterna har installerats fackmannamässigt genom en auktoriserad BORA-återförsäljare (efter direktiv i den vid monteringsstillfället aktuella BORA ventilationshandboken och bruksanvisningen). Slutkunden ska vid användandet rätta sig efter de riktlinjer och anvisningar som står i bruksanvisningen.

Vid ett garantianspråk ska slutkunden rapportera felet till sin återförsäljare eller direkt till BORA och kunna visa kvitto på köpet. Kunden kan också bevisa köpet genom registrering på www.bora.com.

BORA garanterar att alla BORA-produkter är fria från material- och produktionsfel. Felet måste ha funnits där redan när produkten levererades till slutkunden. När man utnyttjar sin garanti börjar inte garantin löpa på nytt igen. BORA kommer att avhjälpa brister på BORA-produkter efter egen bedömning genom reparation eller utbyte. BORA står för samtliga kostnader för att rätta till en brist som faller inom tillverkargarantin.

Följande ingår inte i BORA:s tillverkargaranti:

- BORA-produkter som inte köpts av auktoriserad BORA-återförsäljare
- Skador som uppkommit pga att man ej följt bruksanvisningen (gäller även skötsel och rengöring av produkten). Dessa visar på felaktig användning.
- Skador som uppkommit genom normal nötning t.ex. förslitningsskador på spishällen
- Skador pga yttre inverkan (som transportskador, inflöde av kondensvatten, naturkrafter såsom blixtnedslag)

- Skador som uppkommit genom reparation eller reparationsförsök som inte genomförts av BORA eller av en av BORA auktoriserad person
- Skador på glaskeramiken
- Spänningsvariationer
- Följdsador eller ersättningsanspråk som går utöver den egentliga bristen
- Skador på plastdetaljer

Lagliga anspråk, särskilt lagliga bristanspråk eller produktansvar, begränsas inte av garantin.

Om en brist inte täcks av tillverkargarantin, kan slutkunden använda sig av BORA:s tekniska service, men måste då själv stå för kostnaden.

Förbundsrepubliken Tysklands rätt gäller för dessa garantivillkor.

Du når oss på:

- Telefon: +800 7890 0987 måndag till torsdag klockan 08:00 – 18:00 och fredag klockan 08:00 – 17:00
- E-post: info@bora.com

10.2 Service

BORA service:

se baksidan på bruks- och monteringsanvisningen



- ▶ Vid störningar som du inte kan klara av själv, kontakta din BORA återförsäljare eller BORA serviceteam.

BORA service behöver då din apparats typbeteckning och fabriktionsnummer (FD-nummer).

Båda uppgifterna hittar du på typskylten på anvisningens baksida och på apparatens undersida.

10.3 Reservdelar

- ▶ Använd enbart originalreservdelar vid reparationer.
- ▶ Reparationer får endast genomföras av BORA serviceteam.

INFO Du erhåller reservdelar hos din BORA återförsäljare och online på BORA servicesida, www.bora.com/service, eller på det angivna servicenumret.

- BORA Pro Tepan-skrapa PTTS1

Typskylt:
(klistra på)

Tyskland:

BORA Lüftungstechnik GmbH
Rosenheimer Str. 33
83064 Raubling
Tyskland
T +49 (0) 8035 / 9840-0
F +49 (0) 8035 / 9840-300
info@bora.com
www.bora.com

Österrike:

BORA Vertriebs GmbH & Co KG
Innstraße 1
6342 Niederndorf
Österrike
T +43 (0) 5373 / 62250-0
F +43 (0) 5373 / 62250-90
mail@bora.com
www.bora.com

Europa:

BORA Holding GmbH
Innstraße 1
6342 Niederndorf
Österrike
T +43 (0) 5373 / 62250-0
F +43 (0) 5373 / 62250-90
mail@bora.com
www.bora.com

Australien - Nya Zeeland:

BORA APAC Pty Ltd
100 Victoria Road
Drummoyne NSW 2047
Australien
T +61 2 9719 2350
F +61 2 8076 3514
info@boraapac.com.au
www.bora-australia.com.au

