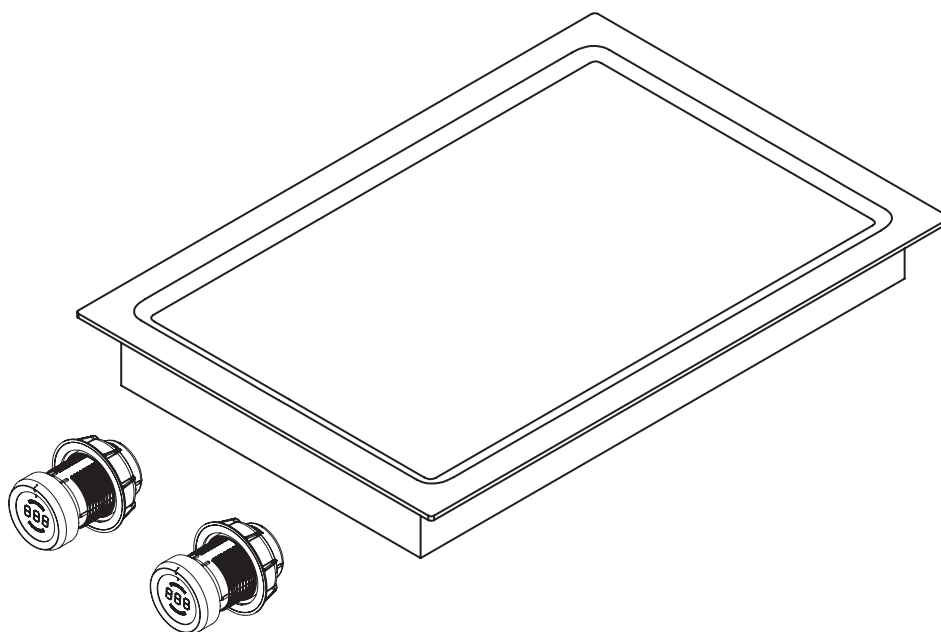


PL Instrukcja obsługi i montażu PKT11

BORA Pro Grill tepan ze stali szlachetnej
z 2 polami grzewczymi



PKT11UMPL-004

Instrukcja obsługi i montażu:

oryginał

tłumaczenie

Producent

BORA Vertriebs GmbH & Co KG

Innstraße 1
6342 Niederndorf
Austria

Dane do kontaktu
T +43 (0) 5373/62250-0
mail@bora.com
www.bora.com

Udostępnianie oraz kopiowanie niniejszej dokumentacji, wykorzystywanie i ujawnianie jej zawartości jest niedozwolone, o ile nie udzielono na to wyraźnej zgody.

Niniejsza instrukcja montażu i obsługi została sporządzona z największą starannością. Pomimo tego istnieje możliwość, że późniejsze zmiany techniczne jeszcze nie zostały uwzględnione lub odpowiednie treści nie zostały uaktualnione. Prosimy o Państwa wyrozumiałość. Aktualnej wersji można zażądać w serwisie BORA. Zastrzega się możliwość wystąpienia błędów drukarskich i pomyłek.

© BORA Vertriebs GmbH & Co KG

Wszelkie prawa zastrzeżone.

Spis treści

1	Informacje ogólne	4	6	Obsługa	25
1.1	Grupa docelowa	4	6.1	Ogólne zasady obsługi.....	25
1.2	Zakres obowiązywania instrukcji montażu i obsługi.....	4	6.2	Pierwsze uruchomienie.....	25
1.3	Dodatkowe, obowiązujące dokumenty	4	6.3	Obsługa płyty grzewczej.....	26
1.4	Sposób przedstawienia informacji.....	5	6.3.1	Włączanie pola grillowego	26
2	Bezpieczeństwo	6	6.3.2	Stopień POWER	26
2.1	Ogólne informacje dotyczące bezpieczeństwa	6	6.3.3	Funkcja Bridge	27
2.2	Wskazówki bezpieczeństwa – obsługa: Płyta grzewcza	7	6.3.4	Funkcja czyszczenia	27
2.3	Wskazówki bezpieczeństwa – montaż	8	6.3.5	Zabezpieczenie przed dziećmi	27
2.4	Wskazówki bezpieczeństwa – Czyszczenie i pielęgnacja	9	6.3.6	Korzystanie z wyłącznika czasowego.....	28
2.5	Wskazówki bezpieczeństwa – demontaż i utylizacja	9	6.3.7	Funkcja Stop (przerwa)	28
2.6	Wskazówki bezpieczeństwa – części zapasowe ..	9	6.3.8	Wyłączanie pola grillowego.....	29
2.7	Zastosowanie zgodne z przeznaczeniem	10	7	Czyszczenie i pielęgnacja	30
3	Specyfikacja techniczna	11	7.1	Środek czyszczący.....	30
4	Opis urządzenia	12	7.2	Pielęgnacja płyty grzewczej.....	30
4.1	Budowa	12	7.3	Czyszczenie płyty grzewczej.....	30
4.2	Zasada działania.....	12	7.3.1	Czyszczenie powierzchni grilla ze stali szlachetnej	30
4.3	Zasada działania	13	7.4	Czyszczenie gałki obsługi	31
4.3.1	Regulacja mocy	13	7.4.1	Czyszczenie pierścienia gałki obsługi.....	31
4.3.2	Zakresy temperatur	13	7.4.2	Czyszczenie pola dotykowego i obudowy gałki obsługi.....	31
4.3.3	Funkcja czyszczenia	13	8	Usuwanie usterek	32
4.3.4	Stopień POWER	13	9	Wycofanie z użytkowania, demontaż i utylizacja	33
4.3.5	Funkcja BRIDGE	14	9.1	Wycofanie z użytkowania.....	33
4.3.6	Funkcje wyłącznika czasowego	14	9.2	Demontaż	33
4.3.7	Funkcja przerwania	14	9.3	Przyjazna dla środowiska utylizacja.....	33
4.4	Urządzenia zabezpieczające	14	10	Gwarancja, serwis techniczny, części zamienne, wyposażenie dodatkowe	34
4.4.1	Wskaźnik reszty ciepła	14	10.1	Gwarancja producenta BORA	34
4.4.2	Wyłącznik bezpieczeństwa	14	10.2	Serwis	34
4.4.3	Ochrona przed przegrzaniem.....	15	10.3	Części zamienne.....	34
4.4.4	Zabezpieczenie przed dziećmi	15			
5	Montaż	16			
5.1	Sprawdzenie zakresu dostawy.....	16			
5.2	Narzędzia i materiały pomocnicze	16			
5.3	Zalecenia dla montażu.....	16			
5.3.1	Odstępy bezpieczeństwa.....	16			
5.3.2	Blat i meble kuchenne.....	16			
5.4	Wymiary wycięcia	17			
5.4.1	Montaż z zachowaniem równej powierzchni.....	17			
5.4.2	Montaż elementu z uskokiem.....	17			
5.5	Montaż płyty grzewczej	18			
5.5.1	Montaż gałek obsługi w przesłonie szafki dolnej ..	18			
5.5.2	Zabudowa płyty grzewczej.....	19			
5.5.3	Montaż w pozycji obróconej o 180°	20			
5.5.4	Wypełnienie fug płyty grzewczej.....	20			
5.5.5	Połączenie urządzeń	20			
5.5.6	Podłączenie do prądu	22			
5.6	Menu konfiguracyjne	22			
5.6.1	Wywołanie menu konfiguracyjnego	22			
5.6.2	Wybieranie punktu menu.....	22			
5.6.3	Zmiana ustawionych wartości	24			
5.6.4	Zamykanie menu konfiguracyjnego	24			
5.7	Przekazanie użytkownikowi	24			

1 Informacje ogólne

1.1 Grupa docelowa

Niniejsza instrukcja montażu i obsługi jest przeznaczona dla następujących grup docelowych:

Grupa docelowa	Wymagania
Obsługa	Urządzenie może być obsługiwane przez dzieci w wieku powyżej 8 lat oraz osoby z zaburzeniami psychicznymi, sensorycznymi oraz mentalnymi, a także osoby z brakiem doświadczenia i wiedzy, o ile pozostają one pod nadzorem lub zostały poinstruowane o bezpieczeństwie użytkowania urządzenia i możliwych zagrożeniach oraz zrozumiały ten instruktaż. Dzieci powinny pozostawać pod nadzorem. Wszystkie zawarte w instrukcji obsługi ostrzeżenia oraz wskazówki dotyczące bezpieczeństwa i postępowania muszą być przestrzegane.
Majsterkowicz z ambicjami	Majsterkowicze z ambicjami mogą wykonać wszystkie konieczne prace stolarskie i montażowe, o ile dysponują one odpowiednimi umiejętnościami i wiedzą fachową. Osoby te nie mogą w żadnym wypadku wykonywać przyłączy prądu lub gazu.
Fachowy personel montażowy	Fachowy personel montażowy może wykonywać wszystkie konieczne prace stolarskie i montażowe, pod warunkiem przestrzegania istniejących instrukcji. Przed uruchomieniem urządzenia przyłącza elektryczne i gazowe muszą zostać odebrane przez certyfikowany personel fachowy dla danych prac.
Wykwalifikowani elektrycy	Podłączenie do prądu może zostać wykonane wyłącznie przez certyfikowany personel fachowy. Osoby te przejmują także odpowiedzialność za prawidłowe wykonanie instalacji elektrycznej i jej uruchomienie.
Personel fachowy do instalacji gazowych	Podłączenie do gazu może zostać wykonane wyłącznie przez certyfikowany personel fachowy. Osoby te przejmują także odpowiedzialność za prawidłowe wykonanie instalacji gazowej i jej uruchomienie.

Tabela 1.1 Grupy docelowe

INFORMACJA BORA Holding GmbH, BORA Vertriebs GmbH & Co KG, BORA APAC Pty Ltd oraz BORA Lüftungstechnik GmbH – w dalszej części nazywane jako BORA – nie odpowiadają za szkody wynikłe z lekceważenia i z nieprzestrzegania tej dokumentacji oraz spowodowane nieprawidłowym montażem! Przyłącza elektryczne i gazowe muszą koniecznie zostać wykonane przez certyfikowany personel fachowy. Podczas montażu muszą być przestrzegane obowiązujące normy, przepisy i ustawy prawne. Wszystkie zawarte w instrukcji montażu i obsługi ostrzeżenia oraz wskazówki dotyczące bezpieczeństwa i postępowania muszą być przestrzegane.

1.2 Zakres obowiązywania instrukcji montażu i obsługi

Niniejsza instrukcja obowiązuje dla kilku wariantów urządzenia. Dlatego możliwe jest, że niektóre opisane cechy wyposażenia nie dotyczą danego urządzenia.

1.3 Dodatkowe, obowiązujące dokumenty

Oprócz niniejszej instrukcji montażu i obsługi obowiązują również dalsze dokumenty, które muszą być przestrzegane. Należy koniecznie przestrzegać wszystkich objętych zakresem dostawy dokumentów.

INFORMACJA BORA nie ponosi odpowiedzialności za szkody wynikłe z nieprzestrzegania tych dokumentów!

Dyrektywy

Urządzenie jest zgodne z następującymi dyrektywami UE/WE:

- 2014/30/UE Dyrektywa EMC
- 2014/35/UE Dyrektywa niskonapięciowa
- 2009/125/WE Dyrektywa ustanawiająca ogólne zasady ustalania wymogów dotyczących ekoprojektu dla produktów związanych z energią
- 2011/65/UE Dyrektywa w sprawie ograniczenia stosowania niektórych niebezpiecznych substancji w sprzęcie elektrycznym i elektronicznym
- 2012/19/UE Dyrektywa w sprawie zużytego sprzętu elektrycznego i elektronicznego (WEEE)

1.4 Sposób przedstawienia informacji

W celu ułatwienia pracy, w niniejszej instrukcji zastosowano ujednoczone formaty, liczby, symbole, wskazówki bezpieczeństwa, pojęcia oraz skróty.

Wskazówki dotyczące postępowania oznaczono przy pomocy strzałki.

► Należy przestrzegać podanej kolejności wskazówek dotyczących postępowania.

Wyliczenia oznaczone zostały prostokątnymi punktorem na początku wierszy.

■ Punkt 1

■ Punkt 2

INFORMACJA Informacja wskazuje na osobliwość, na którą należy koniecznie zwrócić uwagę.

Wskazówki dotyczące bezpieczeństwa i ostrzeżenia

Wskazówki dotyczące bezpieczeństwa i ostrzeżenia zostały oznaczone w niniejszej instrukcji przy pomocy symboli i haseł ostrzegawczych.

Wskazówki dotyczące bezpieczeństwa i ostrzeżenia są skonstruowane w następujący sposób:

ZNAK OSTRZEGAWCZY I HASŁO OSTRZEGAWCZE!

Rodzaj i źródło niebezpieczeństwa
Skutki nieprzestrzegania

► Środki zapobiegawcze w celu uniknięcia niebezpieczeństwa

Przy tym obowiązuje:

■ Znak ostrzegawczy zwraca uwagę na niebezpieczeństwo.

■ Hasło ostrzegawcze informuje o stopniu niebezpieczeństwa.

Znak ostrzegawczy	Hasło ostrzegawcze	Zagrożenie
	Niebezpieczeństwo	Wskazuje na sytuację z bezpośrednim zagrożeniem, które przy nieprzestrzeganiu może prowadzić do śmierci lub ciężkich obrażeń ciała.
	Ostrzeżenie	Wskazuje na sytuację z możliwym zagrożeniem, które przy nieprzestrzeganiu może prowadzić do śmierci lub ciężkich obrażeń ciała.
	Ostrożnie	Wskazuje na sytuację z możliwym zagrożeniem, które przy nieprzestrzeganiu może prowadzić do lekkich obrażeń ciała.
–	Ostrożnie	Wskazuje na sytuację z możliwym zagrożeniem, które przy nieprzestrzeganiu może prowadzić do uszkodzeń rzeczy.

Tabela 1.2 Znaczenie znaków i haseł ostrzegawczych

2 Bezpieczeństwo

2.1 Ogólne informacje dotyczące bezpieczeństwa

INFORMACJA Urządzenie spełnia odpowiednie wymagania odnośnie bezpieczeństwa. Użytkownik jest odpowiedzialny za czyszczenie, pielęgnację i bezpieczne użytkowanie urządzenia. Nieprawidłowe użytkowanie może prowadzić do powstania szkód osób lub rzeczy.

- Instrukcja montażu i obsługi zawiera ważne wskazówki dotyczące montażu i obsługi. Służą one ochronie przed obrażeniami i wystąpieniem uszkodzeń urządzenia. Na odwrotnej stronie instrukcji montażu i obsługi znajdują się dane do kontaktu w przypadku konieczności zasięgnięcia dalszych informacji dotyczących użytkowania.
- Pojęcie „urządzenie” dotyczy zarówno płyt grzewczych, jak również wyciągów oparów oraz płyt grzewczych z wyciągiem oparów.
- ▶ Przed uruchomieniem urządzenia należy przeczytać kompletną instrukcję montażu i obsługi.
- ▶ Instrukcję montażu i obsługi należy zawsze przechowywać w dostępnym miejscu, tak aby w razie potrzeby móc z niej skorzystać.
- ▶ W przypadku sprzedania urządzenia dalszej osobie należy przekazać jej także instrukcję montażu i obsługi.
- ▶ Wszystkie prace należy przeprowadzać uważnie i starannie.
- ▶ Po rozpakowaniu sprawdzić urządzenie pod kątem widocznych uszkodzeń.
- ▶ Nie przyłączać żadnych uszkodzonych urządzeń.
- ▶ Podłączyć urządzenia do zasilania dopiero po zamontowaniu systemu kanałów lub włożeniu filtra powietrza obiegowego.
- ▶ Stosować wyłącznie przewody przyłączeniowe wchodzące w zakres dostawy.
- ▶ Urządzenie można użytkować dopiero po kompletnie zakończonym montażu, gdy zapewniona jest jego bezpieczna praca.
- ▶ Upewnić się, że dotknięcie gorących pól grzewczych nie jest możliwe.
- ▶ Nie należy stawiać ani kłaść żadnych przedmiotów na panelu sterowania lub dyszy wlotowej wyciągu oparów.
- ▶ Po użyciu wyłączyć urządzenie.
- ▶ Nie dopuszczać zwierząt domowych w pobliżu urządzenia.

Samowolne dokonywanie zmian

Samowolnie dokonywane zmiany mogą wywołać niebezpieczeństwo ze strony urządzenia.

- ▶ Nie dokonywać żadnych zmian w urządzeniu.

Dzieci i osoby o ograniczonych umiejętnościach

- ▶ Urządzenie może być obsługiwane przez dzieci w wieku powyżej 8 lat oraz osoby z zaburzeniami psychicznymi, sensorycznymi oraz mentalnymi, a także osoby z brakiem doświadczenia i wiedzy, o ile pozostają one pod nadzorem lub zostały poinstruowane o bezpieczeństwie użytkowania urządzenia i możliwych zagrożeniach oraz zrozumiały ten instruktaż.
- ▶ Zwracać uwagę na dzieci przebywające w pobliżu urządzenia.
- ▶ Dzieci nie mogą bawić się urządzeniem.
- ▶ Nad i za urządzeniem nie przechowywać żadnych przedmiotów, które mogłyby obudzić zainteresowanie dzieci. Dzieci mogłyby próbować wspinać się po urządzeniu.
- ▶ Dzieci i innych osób nie należy dopuszczać w pobliże gorących płyt grzewczych.

Tryb pracy w obiegu zamkniętym

INFORMACJA Podczas każdego gotowania do znajdującego się w pomieszczeniu powietrza oddawana jest dodatkowa wilgoć.

INFORMACJA W trybie pracy w obiegu zamkniętym z oparów kuchennych usuwana jest tylko niewielka część wilgoci.

- ▶ Podczas pracy w obiegu zamkniętym należy zapewnić wystarczający dopływ świeżego powietrza, np. przez otwarte okno.
- ▶ Zapewnić normalny i przyjemny klimat (45-60% wilgotności powietrza), np. przez otwarcie naturalnych otworów wentylacyjnych lub użycie innej wentylacji.
- ▶ Po każdym użyciu w trybie pracy w obiegu zamkniętym kontynuować pracę wyciągu oparów z niskim stopniem mocy przez ok. 20 minut lub wyłączyć funkcję automatycznego opóźnienia wyłączenia.

2.2 Wskazówki bezpieczeństwa – obsługa: Płyta grzewcza

- ▶ Unikać kipienia.
- ▶ Należy zwracać uwagę na wskaźnik ciepła resztkowego.
- ▶ Upewnić się, że dno naczynia i pole grzewcze są czyste i suche.
- ▶ W celu uniknięcia zadrapań i ścierania się powierzchni zawsze podnosić naczynia (nie przesuwając po płycie!).



NIEBEZPIECZEŃSTWO!

Niebezpieczeństwo pożaru przez płytę grzewczą pozostawioną bez nadzoru!

Olej i tłuszcze mogą się szybko nagrzać i zapalić.

- ▶ Nigdy nie rozgrzewać oleju i tłuszczu bez nadzoru.
- ▶ Płomieni, spowodowanych przez oleje i tłuszcze nie należy gasić wodą.
- ▶ Płomień przykryć np. pokrywką.



NIEBEZPIECZEŃSTWO!

Niebezpieczeństwo eksplozji wywołanej płynem palnym!

Palne płyny w pobliżu płyty grzewczej mogą eksplodować i spowodować ciężkie obrażenia ciała.

- ▶ Nie rozpylać aerozoli w pobliżu urządzenia, podczas gdy pracuje.
- ▶ W pobliżu płyty grzewczej nie przechowywać palnych płynów.



OSTRZEŻENIE!

Niebezpieczeństwo poparzenia przez gorącą płytę grzewczą!

Płyta grzewcza rozgrzewa się podczas użytkowania urządzenia. Po wyłączeniu pola grzewczego musi ono wystygnąć do temperatury poniżej 60 °C.

Dotknięcie gorącej powierzchni może spowodować ciężkie oparzenia.

- ▶ Nie dotykać gorącej powierzchni płyty grzewczej.
- ▶ Nie dopuszczać dzieci w pobliże płyty grzewczej, chyba że znajdują się one pod ciągłym nadzorem.



OSTRZEŻENIE!

W trakcie lub po awarii zasilania płyty grzewcze mogą być nadal gorące!

W przypadku awarii zasilania płyta grzewcza, która była wcześniej używana, może być nadal gorąca, chociaż nie jest wyświetlana obecność ciepła resztkowego.

- ▶ Nie dotykać płyty grzewczej, gdy jest jeszcze gorąca.
- ▶ Trzymaj dzieci z dala od gorącej płyty grzewczej.



OSTRZEŻENIE!

Niebezpieczeństwo pożaru wywołane przedmiotami na płycie grzewczej!

Przy włączonym polu grzewczym oraz w czasie stygnięcia płyta grzewcza jest gorąca. Znajdujące się na płycie grzewczej przedmioty mogą się rozgrzać i zapalić.

- ▶ Nie zostawiać na płycie grzewczej żadnych przedmiotów.



OSTRZEŻENIE!

Niebezpieczeństwo poparzenia przez gorące przedmioty!

Podczas eksploatacji oraz w czasie stygnięcia płyta grzewcza oraz jej elementy pozostają gorące. Znajdujące się na płycie grzewczej przedmioty bardzo szybko się nagrzewają i mogą spowodować ciężkie oparzenia. Dotyczy to przede wszystkim przedmiotów metalowych (np. noże, widelce, łyżki, pokrywki lub pokrywy wyciągu oparów).

- ▶ Nie zostawiać na płycie grzewczej żadnych przedmiotów.
- ▶ Używać stosownych pomocy (ściereczek do garnków, rękawic).

OSTROŻNIE!

Wydostawanie się gorących płynów!

Podczas gotowania bez nadzoru może dojść do kipienia i przelania się gorących płynów.

- ▶ Podczas gotowania należy nadzorować jego przebieg.
- ▶ Krótkotrwałe gotowanie należy nieprzerwanie nadzorować.

2.3 Wskazówki bezpieczeństwa – montaż

Instalacja i montaż urządzenia mogą zostać przeprowadzone wyłącznie przez wykwalifikowany personel fachowy, przestrzegający obowiązujących w kraju przepisów oraz dodatkowych warunków zakładu energetycznego lub gazowniczego.

Prace przy częściach elektrycznych muszą zostać przeprowadzone wyłącznie przez wykwalifikowanego elektryka.

Elektryczne bezpieczeństwo urządzenia jest zapewniona tylko wtedy, jeżeli właściwie zainstalowano i podłączono uziemiający przewód ochronny. Zapewnić te podstawowe środki bezpieczeństwa.

- ▶ Przed montażem sprawdzić urządzenie pod kątem widocznych uszkodzeń.
- ▶ Nie montować żadnych uszkodzonych urządzeń.
- Uszkodzone urządzenie może być źródłem zagrożenia.

Naprawy mogą zostać przeprowadzone tylko przez personel fachowy autoryzowany przez producenta.



NIEBEZPIECZEŃSTWO! **Niebezpieczeństwo uduszenia!**

Części opakowania (np. folie i styropian) mogą stanowić niebezpieczeństwo dla życia dzieci.

- ▶ Części opakowania przechowywać w miejscach niedostępnych dla dzieci.
- ▶ Usuwać opakowania niezwłocznie i we właściwy sposób.

2.3.1 Wskazówki bezpieczeństwa – montaż: Płyta grzewcza



NIEBEZPIECZEŃSTWO! **Niebezpieczeństwo porażenia prądem elektrycznym!**

Niewłaściwe przyłączenie urządzenia do sieci napięcia grozi porażeniem prądem.

- ▶ Zapewnić, aby urządzenie zostało przyłączone do sieci napięcia przy pomocy trwałych połączeń.
- ▶ Zapewnić, aby urządzenie zostało prawidłowo przyłączone do uziemiającego przewodu ochronnego.
- ▶ Zapewnić zastosowanie urządzenia odłączającego od sieci napięcia, w którym odstępsty styków (wszystkie końcówki) wynoszą przynajmniej 3 mm (wyłączniki instalacyjne, bezpieczniki, styczniki).



NIEBEZPIECZEŃSTWO! **Niebezpieczeństwo porażenia prądem elektrycznym!**

Dotykający płyty grzewczej przewód, doprowadzający energię elektryczną może zostać uszkodzony. Uszkodzony przewód, doprowadzający energię elektryczną może być przyczyną (śmiertelnego) porażenia prądem.

- ▶ Zapewnić, aby przewód, doprowadzający energię elektryczną nie dotknął gorących pól.
- ▶ Zwrócić uwagę, aby nie zakleszczyć i nie uszkodzić kabla przyłączeniowego.



OSTROŻNIE! **Niebezpieczeństwo doznania urazu kręgosłupa przez dźwiganie ciężarów!**

Podczas niewłaściwego wyjmowania i wkładania urządzenia może dojść do urazów kończyn lub tułowia.

- ▶ Płytę grzewczą wyjmować z opakowania zawsze z pomocą drugiej osoby.
- ▶ Płytę grzewczą wkładać do wycięcia w blacie zawsze z pomocą drugiej osoby.
- ▶ Ewentualnie używać odpowiednich pomocy, w celu uniknięcia urazów kończyn i tułowia.

2.4 Wskazówki bezpieczeństwa – Czyszczenie i pielęgnacja

Urządzenie musi być regularnie czyszczone. Zabrudzenia mogą być przyczyną uszkodzeń lub wystąpienia nieprzyjemnych zapachów. Zabrudzenia należy natychmiast wyczyścić.

- Czyszczenie i pielęgnacja nie może być wykonywana przez dzieci, chyba że znajdują się one pod ciągłym nadzorem dorosłych.
- ▶ Do czyszczenia nie używać myjek parowych. Para wodna może wywołać zwarcie w częściach przewodzących prąd i w ten sposób spowodować uszkodzenie urządzenia (patrz rozdział Czyszczenie i pielęgnacja).
- ▶ Zapewnić, aby podczas czyszczenia, do wnętrza urządzenia nie mogła dostać się woda. Używać tylko umiarkowanie wilgotnej ściereczki. Nigdy nie spryskiwać urządzenia wodą. Wnikająca woda może spowodować uszkodzenie urządzenia!
- ▶ O ile to możliwe, płytę grzewczą należy czyścić po każdym gotowaniu.
- ▶ Płytę grzewczą czyścić tylko wtedy, gdy ostygnie (patrz rozdział Czyszczenie i pielęgnacja).
- ▶ Do czyszczenia używać wyłącznie nieścierających środków czyszczących. Środki takie mogłyby spowodować powstanie rys lub ścieranie się powierzchni.

2.5 Wskazówki bezpieczeństwa – demontaż i utylizacja

Demontaż urządzenia może zostać przeprowadzony wyłącznie przez wykwalifikowany personel fachowy, przestrzegający obowiązujących w kraju przepisów oraz dodatkowych warunków zakładu energetycznego.

Prace przy częściach elektrycznych mogą zostać przeprowadzone wyłącznie przez wykwalifikowanego elektryka.



NIEBEZPIECZEŃSTWO! Niebezpieczeństwo porażenia prądem elektrycznym!

Niewłaściwe odłączenie urządzenia od sieci napięcia grozi porażeniem prądem.

- ▶ Odłączyć urządzenie od zasilania przy pomocy wyłącznika instalacyjnego, bezpieczników lub stycznika.
- ▶ Przy pomocy dopuszczonego do użytku urządzenia pomiarowego upewnić się, że nie ma napięcia.

2.6 Wskazówki bezpieczeństwa – części zapasowe



OSTRZEŻENIE! Niebezpieczeństwo skaleczenia i uszkodzenia rzeczy!

Niewłaściwe części mogą być przyczyną szkód osób lub rzeczy. Zmiany, doróbki i przeróbki urządzenia mogą mieć wpływ na bezpieczeństwo.

- ▶ Podczas napraw używać wyłącznie oryginalnych części zamiennych.

INFORMACJA Uszkodzony kabel zasilający musi zostać wymieniony na inny pasujący kabel zasilający. Może to zostać wykonane tylko przez autoryzowany serwis.

2.7 Zastosowanie zgodne z przeznaczeniem

Urządzenie nie powinno być uruchamiane na wysokościach większych niż 2000 m (metrów nad poziomem morza).

Urządzenie jest przeznaczone do gotowania tylko w prywatnych gospodarstwach domowych. Urządzenie nie jest przeznaczone do:

- stosowania za zewnątrz
- montażu w pojazdach
- ogrzewania pomieszczeń
- używania w niestacjonarnych pomieszczeniach (np. na statkach)
- używania z zewnętrznym wyłącznikiem czasowym oraz odrębnym zdalnym sterowaniem.

Użycie inne, niż opisano w niniejszej instrukcji montażu i obsługi lub wykraczające poza opisane zastosowanie, jest uważane za niezgodne z przeznaczeniem. BORA nie odpowiada za szkody wywołane przez niezgodne z przeznaczeniem użycie oraz przez niewłaściwą obsługę.

Zabrania się jakiegokolwiek nieprawidłowego używania urządzenia!

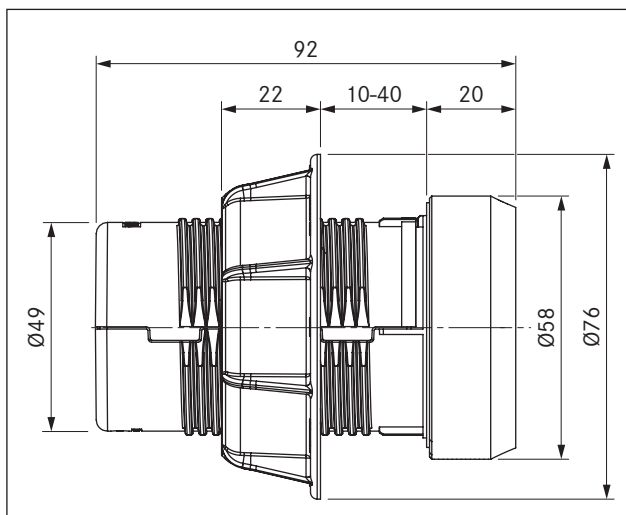
INFORMACJA BORA Holding GmbH, BORA Vertriebs GmbH & Co KG, BORA APAC Pty Ltd oraz BORA Lüftungstechnik GmbH nie ponoszą odpowiedzialności za szkody wynikłe z nieprzestrzegania wskazówek dotyczących bezpieczeństwa oraz ostrzeżeń.

3 Specyfikacja techniczna

Parametr	Wartość
Napięcie przyłączenia	380-415 V 2N
Częstotliwość	50/60 Hz
Moc pobierana	4,8 kW
Bezpiecznik	2 x 16 A
Wymiary (szerokość x głębokość x wysokość)	370 x 540 x 73 mm
Masa (włącznie z dodatkowym wyposażeniem / opakowaniem)	15,8 kg
Płyta grzewcza	
Stopnie mocy (regulacja temperatury)	1 - 9, P (150-230°C, 250°C)
Pole grzewcze, przód	295 x 230 mm 2400 W
Pole grzewcze, tył	295 x 230 mm 2400 W
Zakres regulacji temperatury	70-250°C

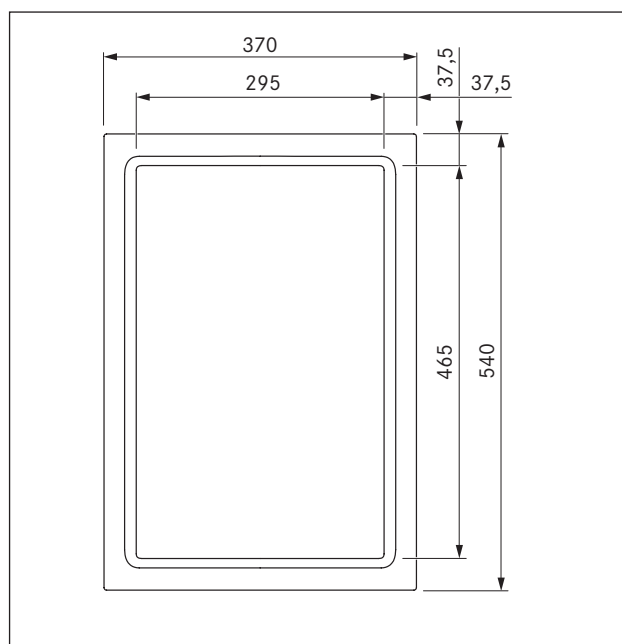
Tabela 3.1 Specyfikacja techniczna

Wymiary urządzenia, gałka obsługi

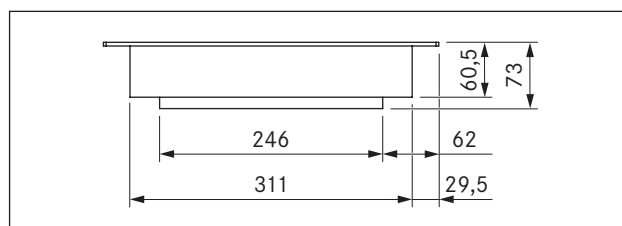


Ilustracja 3.1 Wymiary urządzenia, gałka obsługi

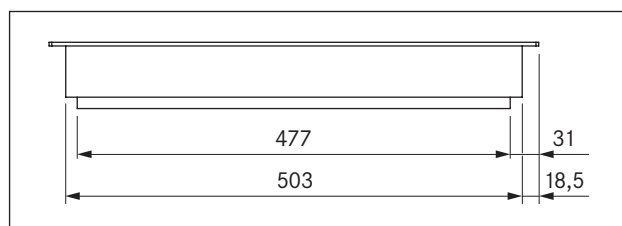
Wymiary urządzenia



Ilustracja 3.2 PKT11, wymiary urządzenia, rzut



Ilustracja 3.3 PKT11, wymiary urządzenia, widok z przodu



Ilustracja 3.4 PKT11, wymiary urządzenia, widok z boku

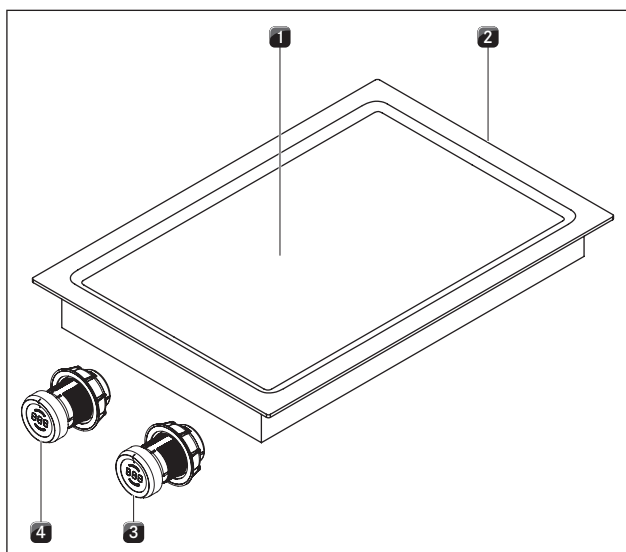
4 Opis urządzenia

Podczas obsługi należy przestrzegać wszystkich ostrzeżeń oraz wskazówek dotyczących bezpieczeństwa (patrz rozdział Bezpieczeństwo).

Właściwości grilla TEPAN ze stali szlachetnej:

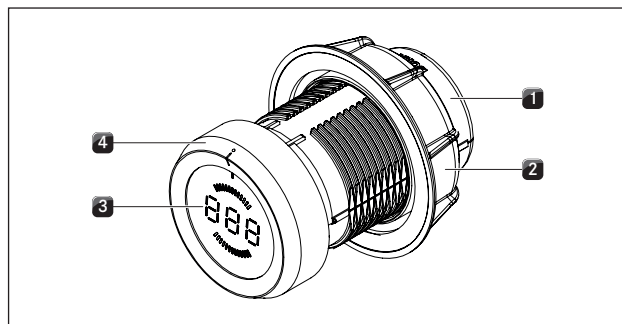
- Dwa pola grillowe
- Dwie gałki obsługi
- Wyświetlenie temperatury
- Stopień POWER
- Funkcja Bridge
- Wskaźnik reszty ciepła
- Funkcje wyłącznika czasowego
- Zabezpieczenie przed dziećmi
- Funkcja stop
- Wyłącznik bezpieczeństwa
- Funkcja czyszczenia

4.1 Budowa



Ilustracja 4.1 Grill tepan ze stali szlachetnej

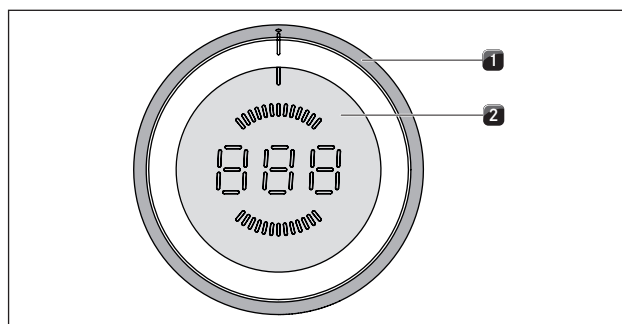
- [1] Dwa pola grillowe
- [2] Przyłącza gałek obsługi i urządzeń sterujących wyciągu oparów (tył)
- [3] Gałka obsługi tylnego pola grillowego
- [4] Gałka obsługi przedniego pola grillowego



Ilustracja 4.2 Budowa gałki obsługi

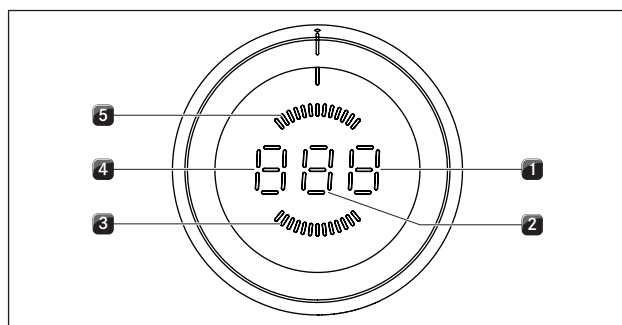
- [1] Obudowa gałki obsługi
- [2] Nakrętka uniwersalna
- [3] Wyświetlacz gałki obsługi
- [4] Pierścień gałki obsługi

4.2 Zasada działania



Ilustracja 4.3 Elementy gałki obsługi

- [1] Pierścień gałki obsługi
- [2] Pole dotykowe



Ilustracja 4.4 Elementy wyświetlacza gałki obsługi

- [1] Pole wyświetlania funkcji
- [2] Wyświetlacz stopnia mocy
- [3] Pole wyświetlania przedniego pola grillowego
- [4] Pole wyświetlania trybu lub trybu pracy
- [5] Pole wyświetlania tylnego pola grillowego

Element	Wartość	Znaczenie
Wyświetlacz gałki obsługi	np. 190	Wyświetlenie temperatury
	P	Stopień POWER
	Π	Funkcja Bridge
	H	Wskaźnik reszty ciepła: Pole grillowe jest wyłączone, ale jeszcze gorące (temperatura > 50°C)
	t	Minutnik z funkcją timera
	L	Zabezpieczenie przed dziećmi
		Funkcja przerwania
	c	Funkcja czyszczenia i rozszerzony zakres temperatur
	⌈	Menu konfiguracyjne
	⏻	Urządzenie zostaje wyłączone
E...	Komunikat błędu (patrz rozdział Usuwanie usterek)	

Tabela 4.1 Znaczenie wyświetleń

Obsługa gałki

Każde pole grillowe jest regulowane przy pomocy gałki obsługi. Przez obracanie pierścienia gałki obsługi oraz dotykanie pola dotykowego zmienia się temperaturę i steruje funkcjami poszczególnego pola grillowego (patrz rozdział Obsługa).

INFORMACJA Standardowo temperatura widoczna jest na wyświetlaczu gałki obsługi (temperatura zadana i temperatura rzeczywista). Możliwa jest zmiana ustawień wyświetlacza gałki obsługi w menu konfiguracyjnym na wyświetlanie stopni mocy lub wyświetlanie kombinowane (patrz rozdział Montaż).

4.3 Zasada działania

Pod polem grillowym znajdują się dwa elementy grzewcze. Przy włączonym polu grillowym element grzewczy wytwarza ciepło, które ogrzewa bezpośrednio powierzchnię grilla.

4.3.1 Regulacja mocy

Regulacja mocy odbywa się z wykorzystaniem stopni mocy, przedstawionych na wyświetlaczu gałki obsługi, standardowo w °C (wyświetlanie temperatury). Alternatywnie możliwa jest zmiana ustawień wyświetlacza gałki obsługi w menu konfiguracyjnym na wyświetlanie stopni mocy lub wyświetlanie kombinowane.

4.3.2 Zakresy temperatur

Przy wysokich stopniach mocy potrawy na grillu bardzo szybko się rozgrzewają. Aby uniknąć przypalania się potraw, podczas wybierania temperatury konieczne jest tutaj pewne odzwyczajanie się od tradycyjnych systemów gotowania.

Czynność	Temperatura w °C
Duszenie owoców, np. kawałków jabłek i bananów oraz połówek brzoskwiń	160 - 170
Przypiekanie pokrojonych jarzyn, jajek sadzonych, cielęciny i drobiu	180 - 190
Przypiekanie panierowanych lub otoczonych w cieście ryb oraz naleśników, kielbasy, mięsa wieprzowego i jagnięcego.	190 - 200
Przypiekanie placków ziemniaczanych, garneli, kolb kukurydzy i sznycli	200 - 210
Ostre przypiekanie wołowiny, ryb i kotletów mielonych	220 - 230

Tabela 4.2 Zalecenia dotyczące temperatury

Dane w tabelach są wartościami orientacyjnymi.

Niskie zakresy temperatur

Dostępne są dodatkowe, niskie stopnie mocy, odpowiadające za niskie zakresy temperatur.

4.3.3 Funkcja czyszczenia

Funkcja czyszczenia c doprowadza grill Tepan ze stali szlachetnej do temperatury optymalnej do czyszczenia (70°C).

4.3.4 Stopień POWER

Oba pola grillowe posiadają stopień POWER o podwyższonej mocy.

■ Na wyświetlaczu gałki obsługi widoczny jest symbol P. Dzięki zastosowaniu stopnia POWER można szybko zagotować większą ilość wody. Przy włączonym stopniu POWER pole grillowe pracuje ze szczególnie dużą mocą. Po upływie 10 minut pole grillowe przełącza się automatycznie na stopień mocy 9.

Przy aktywnej funkcji BRIDGE stopień POWER nie może być używany.

INFORMACJA Nigdy nie podgrzewać oleju, tłuszczu itp. przy użyciu stopnia POWER. Duża moc może spowodować przegrzanie się dna garnka.

4.3.5 Funkcja BRIDGE

Oba pola grillowe mogą zostać połączone i pracować na tym samym stopniu mocy.

■ Na wyświetlaczu widoczna jest wartość %.

Funkcja BRIDGE nadaje się do podgrzewania potraw w brytfannie.

4.3.6 Funkcje wyłącznika czasowego

Dla każdego pola grillowego dostępne są dwie funkcje wyłącznika czasowego.

■ Na wyświetlaczu gałki obsługi widoczny jest symbol t.

INFORMACJA Dla funkcji wyłącznika czasowego możliwe jest ustawienie czasu w przedziale od 1 do 120 minut.

Funkcja wyłącznika czasowego

INFORMACJA Wyłącznik czasowy to wyłącznik automatyczny, który umożliwia automatyczne wyłączenie aktywnego pola grillowego.

Minutnik

INFORMACJA Zdziałanie wyłącznika dla krótkich czasów jest możliwe tylko wtedy, gdy pole grillowe jest wyłączone. Funkcja ta odpowiada funkcji minutnika, dostępnego w handlu.

4.3.7 Funkcja przerwania

Gotowanie może zostać na krótki czas przerwane (maksymalnie 10 minut).

■ Na wyświetlaczu gałki obsługi widoczny jest symbol !!.

4.4 Urządzenia zabezpieczające

4.4.1 Wskaźnik reszty ciepła

INFORMACJA Tak długo, jak na wyświetlaczu gałki obsługi wyświetlana jest wartość H (wskaźnik reszty ciepła), nie wolno dotykać płyty grillowej ani stawiać na nim przedmiotów wrażliwych na działanie ciepła. Istnieje niebezpieczeństwo oparzenia i pożaru!

Po wyłączeniu płyta grillowa jest jeszcze gorąca. Na wyświetlaczu gałki obsługi widoczny jest symbol H (wskaźnik reszty ciepła). Po ostygnięciu płyty (temperatura < 50 °C) symbol na wyświetlaczu znika.

4.4.2 Wyłącznik bezpieczeństwa

Każde pole grillowe zostaje automatycznie wyłączone, jeżeli jego czas pracy przy danym stopniu mocy, ewentualnie czas działania funkcji poziomu trzymania ciepła, przekroczył czas maksymalny. Na wyświetlaczu gałki obsługi widoczny jest symbol H (wskaźnik reszty ciepła).

Stopień mocy	Wyłączenie po czasie w godzinach:minutach
1	06:00
2	06:00
3	05:00
4	05:00
5	04:00
6	01:30
7	01:30
8	01:30
9	01:30
P	00:10

Tabela 4.3 Zdziałanie wyłącznika bezpieczeństwa dla poszczególnych stopni mocy

Poziom trzymania ciepła	Wyłączenie po czasie w godzinach:minutach
1 (-)	08:00
2 (=)	08:00
3 (≡)	08:00

Tabela 4.4 Zdziałanie wyłącznika bezpieczeństwa dla poszczególnych poziomów trzymania ciepła

► W celu użycia pola grzewczego należy ponownie włączyć pole grillowe (patrz rozdział Obsługa).

4.4.3 Ochrona przed przegrzaniem

INFORMACJA Jeśli płyta grzewcza ulegnie przegrzaniu, moc zostanie zmniejszona lub płyta zostanie całkowicie wyłączona.

Urządzenie zostało wyposażone w ochronę przed przegrzaniem. Ochrona przed przegrzaniem może zostać uruchomiona, gdy:

- naczynia do gotowania są podgrzewane bez zawartości;
- olej lub tłuszcz jest podgrzewany na wysokim poziomie mocy;
- po awarii zasilania ponownie włączy się gorące pole grzewcze.

Ochrona przed przegrzaniem inicjuje jedną z poniższych czynności:

- Aktywowany stopień POWER zostaje zredukowany.
- Stopień POWER P nie może być już włączony.
- Ustawiony stopień mocy zostanie obniżony.
- Płyta grzewcza zostanie całkowicie wyłączona.

Po odpowiednim ochłodzeniu płyta grzewcza może być ponownie użyta w pełnym zakresie.

4.4.4 Zabezpieczenie przed dziećmi

Zabezpieczenie przed dziećmi chroni przed niezamierzonym włączeniem płyty grzewczej przez dzieci.

- Na wyświetlaczu gałki obsługi widoczny jest symbol L.
- Funkcja zabezpieczenia przed dziećmi może zostać aktywowana tylko wtedy, gdy wszystkie pola grillowe są wyłączone (patrz rozdział Obsługa).

5 Montaż

- ▶ Przestrzegać wszystkich ostrzeżeń oraz wskazówek dotyczących bezpieczeństwa (patrz rozdział Bezpieczeństwo).
- ▶ Stosować się do dostarczonych przez producenta instrukcji.

INFORMACJA Płyta grzewcza nie może być zamontowana nad chłodziarkami, zmywarkami, piecami, piekarnikami oraz pralkami i suszarkami.

INFORMACJA Powierzchnie oparcia blatu oraz listwy przyścienne muszą być wykonane z materiału odpornego na działanie temperatury (do ok. 100 °C).

INFORMACJA Wycięcia w blacie należy uszczelnić przy pomocy odpowiednich środków przeciwko działaniu wilgoci, a także ewentualnie zaizolować cieplnie.

INFORMACJA Gałki obsługi mogą być podłączane wyłącznie do przewidzianych do tego celu przyłączy na płycie grzewczej.

5.1 Sprawdzenie zakresu dostawy

Nazwa	Liczba
Płyta grzewcza	1
Gałka obsługi	2
Instrukcja obsługi i montażu	1
Śruby mocujące płyty grzewczej	4
Zestaw podkładek wyrównujących	1
Nakładki montażowe, płyta grzewcza	4
Kabel gałki obsługi	2
Kabel urządzeń sterujących wyciągu	1
Szpachelka	1

Tabela 5.1 Zakres dostawy

- ▶ Sprawdzić zakres dostawy pod kątem jej kompletności i uszkodzeń.
- ▶ Jeżeli jakichś części brakuje lub są one uszkodzone, należy natychmiast poinformować o tym dział obsługi klienta firmy BORA.
- ▶ W żadnym wypadku nie wolno montować uszkodzonych części.
- ▶ Opakowanie należy usunąć we właściwy sposób (patrz rozdział Wycofanie z użytkowania i utylizacja).

5.2 Narzędzia i materiały pomocnicze

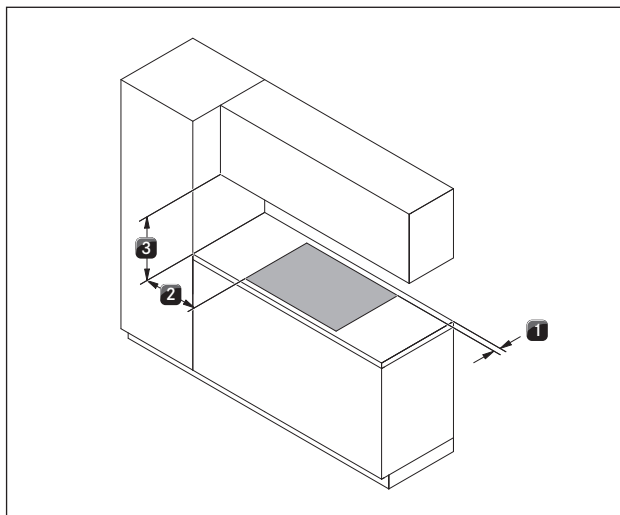
Do prawidłowego montażu płyty grzewczej potrzebne są następujące narzędzia i przybory:

- Ołówek
- Przyrząd do mierzenia
- Wiertarka elektryczna lub akumulatorowa z wiertłem Forstnera Ø 50 mm
- Śrubokręt/klucz inbusowy (Torx) 20
- Masa silikonowa do uszczelniania przeciętych powierzchni

5.3 Zalecenia dla montażu

5.3.1 Odstępy bezpieczeństwa

- ▶ Przestrzegać następujących odstępów bezpieczeństwa:



Ilustracja 5.1 Minimalne odstępki

- [1] Minimum 50 mm pomiędzy wycięciem w blacie i tylną krawędzią blatu .
- [2] Minimum 300 mm z lewej i z prawej strony pomiędzy wycięciem w blacie i stojącą obok szafką lub ścianą.
- [3] Minimalny odstęp o długości 600 mm pomiędzy blatem i górną szafką.

5.3.2 Blat i meble kuchenne

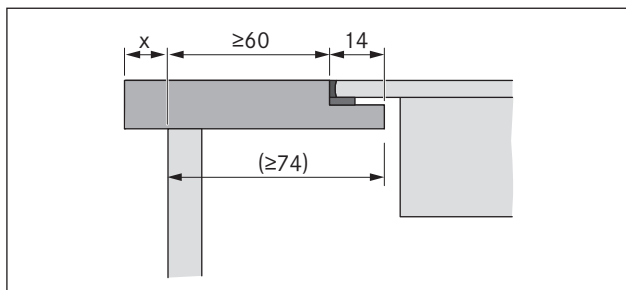
- ▶ Przy wykonywaniu wycięcia blatu należy uwzględnić podane wymiary wycięcia.
- ▶ Należy prawidłowo uszczelnić przecięte powierzchnie blatu.
- ▶ Przestrzegać wskazówek producenta płyt, z których wykonuje się blat.
- W obszarze wycięcia należy usunąć ewentualne elementy poprzeczne znajdujące się w meblach.
- Płyta pośrednia pod płytą grzewczą z wycięciem oparów nie jest konieczna.
- Jeżeli pod urządzeniem została zaplanowana osłona kabla (blat pośredni), to musi ona dawać się wyjmować dla celów konserwacji.

- Szuflady lub półki szafki dolnej muszą dawać się wyjąć.
- W przypadku urządzeń pracujących w obwodzie zamkniętym, w meblach kuchennych musi znajdować się otwór dla strumienia zwrotnego o powierzchni $> 500 \text{ cm}^2$ (uzyskany np. w wyniku skrócenia listwy cokołowej lub zastosowania odpowiedniej listwy lamelowej).

5.4 Wymiary wycięcia

INFORMACJA Wszystkie wymiary od przedniej krawędzi przesłony przedniej.

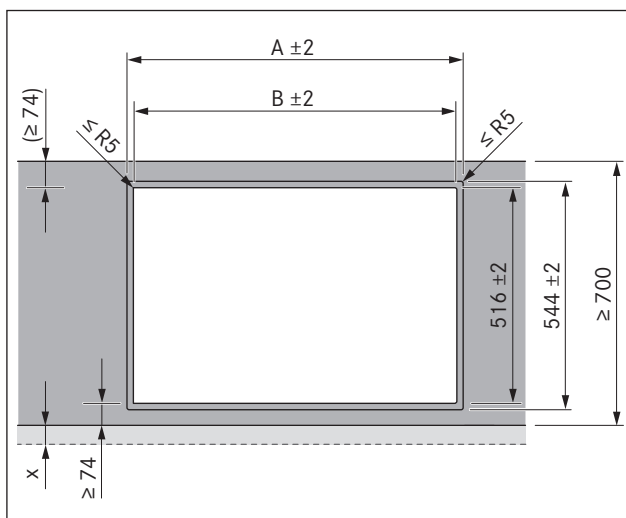
Wystający na zewnątrz odcinek blatu



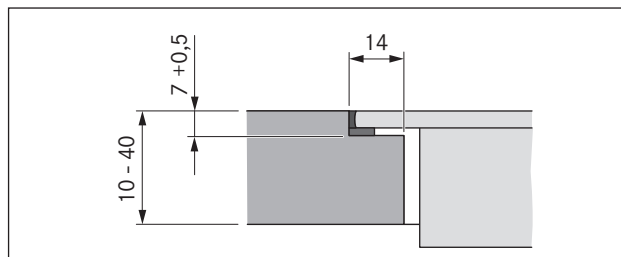
Ilustracja 5.2 Wystający na zewnątrz odcinek blatu

- Podczas wykonywania wycięcia należy przestrzegać wielkości x odcinka blatu wystającego na zewnątrz. Dotyczy montażu z zachowaniem równej powierzchni oraz montażu elementu z uskokiem.

5.4.1 Montaż z zachowaniem równej powierzchni



Ilustracja 5.3 Wymiary wycięcia dla montażu z zachowaniem równej powierzchni



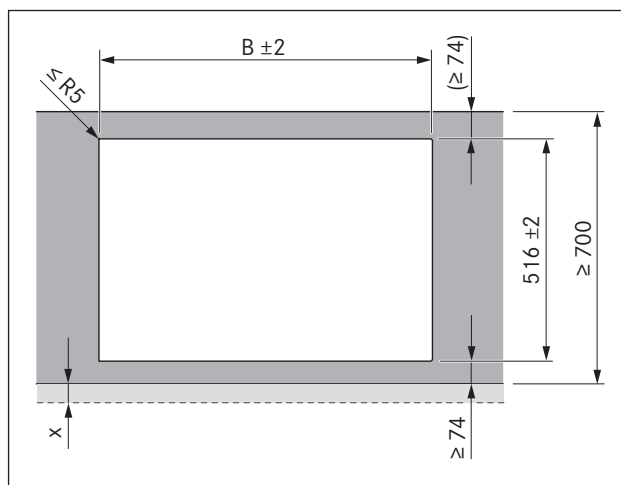
Ilustracja 5.4 Wielkość zakładki przy montażu z zachowaniem równej powierzchni

Wymiary wycięcia przy montażu obok siebie płyt grzewczych lub płyty grzewczej i wyciągu oparów:

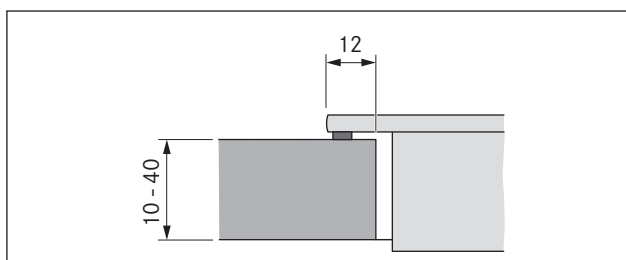
Płyty grzewcze / wyciąg oparów	A w mm	B w mm	
	1/0	374	346
	1/1	485	457
	2/1	856	828
	3/2	1338	1310
	4/2	1709	1681

Tabela 5.2 Wymiary wycięcia przy kombinacji urządzeń dla montażu z zachowaniem równej powierzchni

5.4.2 Montaż elementu z uskokiem



Ilustracja 5.5 Wymiary wycięcia dla montażu z elementu z uskokiem



Ilustracja 5.6 Przekrój, montaż elementu z uskokiem

Wymiary wycięcia przy montażu obok siebie płyt grzewczych lub płyty grzewczej i wyciągu oparów:

Płyty grzewcze / wyciąg oparów		B w mm
	1/0	346
	1/1	457
	2/1	828
	3/2	1310
	4/2	1681

Tabela 5.3 Wymiary wycięcia przy kombinacji urządzeń montażu z elementu z uskokiem

5.5 Montaż płyty grzewczej

INFORMACJA Pomiędzy urządzeniami do zabudowania przewidziany jest odstęp 1 mm.

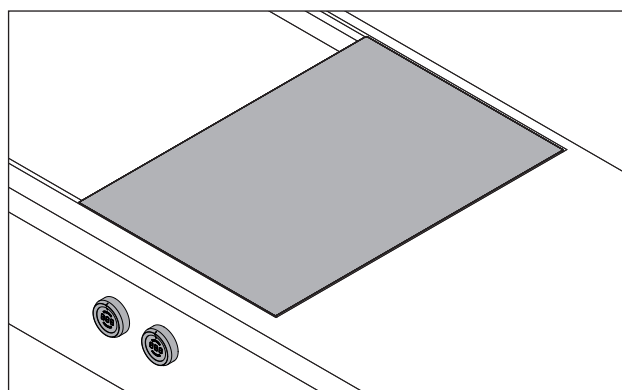
INFORMACJA Na około urządzeń do zabudowania przewidziany jest odstęp 2 mm.

INFORMACJA Zaleca się zawsze zamontowanie szyny montażowej pomiędzy znajdującymi się obok siebie płytami grzewczymi (szyna montażowa PZMS dostępna jest jako wyposażenie dodatkowe).

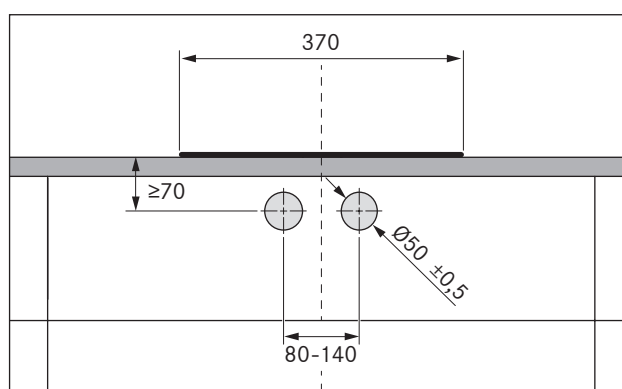
INFORMACJA Alternatywnie płyta grzewcza może zostać zabudowana w pozycji obróconej o 180°.

5.5.1 Montaż gałek obsługi w przestronie szafki dolnej

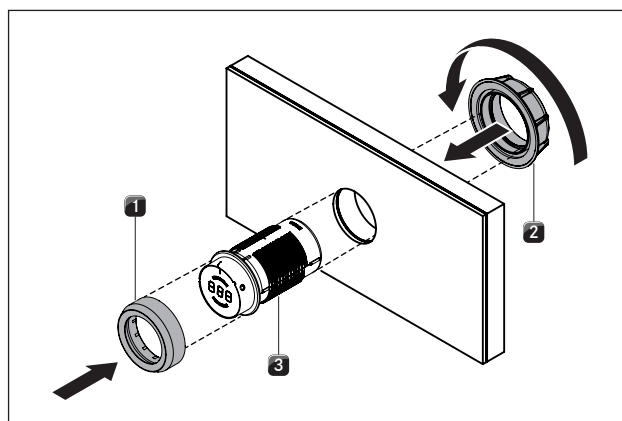
INFORMACJA Otwory wstępnie nawiercić w celu uniknięcia wyrwania dziury w przestronie.



Ilustracja 5.7 Zabudowana gałka obsługi i płyta grzewcza



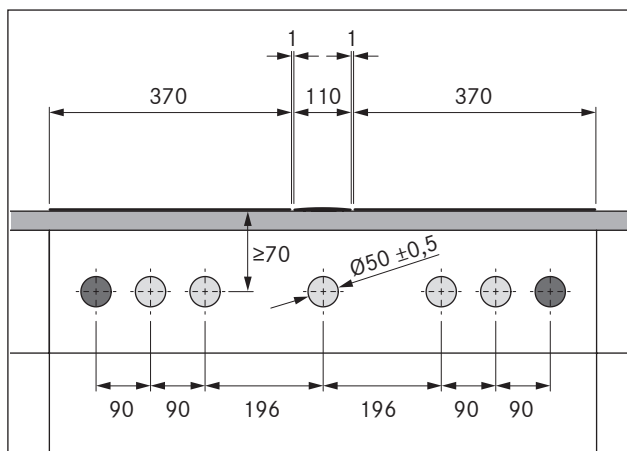
Ilustracja 5.8 Szkic wykonania otworu



Ilustracja 5.9 Montaż gałki obsługi

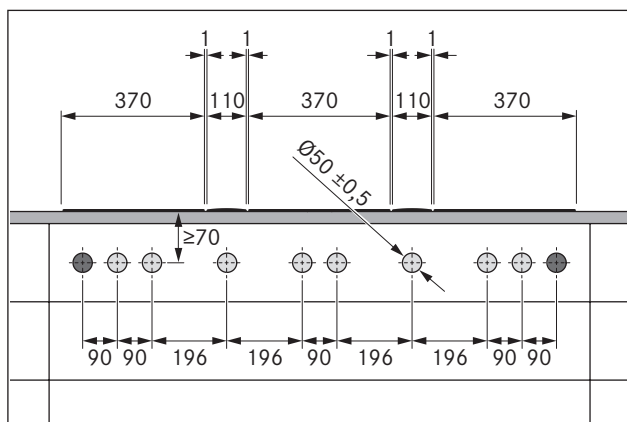
- ▶ Zdjąć pierścień [1] gałki obsługi [3].
- ▶ Odkręcić nakrętkę mocującą [2].
- ▶ Włożyć od przodu gałkę obsługi [3] przez wywiercony otwór w przestronie szafki dolnej.
- ▶ Przykręcić od tyłu nakrętkę mocującą [2] na gałkę obsługi [3] i lekko dociągnąć.
- ▶ Przy pomocy oznaczeń znajdujących się w pozycji godziny 12 ustawić gałkę obsługi [3] w pozycji pionowej.
- ▶ Dokręcić nakrętkę mocującą [2].
- ▶ Założyć pierścień [1] na gałkę obsługi [3].

Przykłady otworów w przesłonie



Ilustracja 5.10 Wiercenia otworów dla dwóch płyt grzewczych i jednego wyciągu oparów

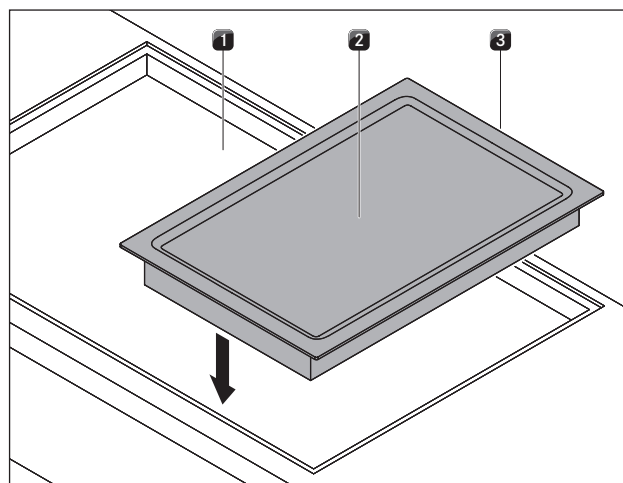
- [1] Otwory na gniazda wtykowe (2x na zewnątrz)
- [2] Otwory na gałki obsługi (5x)
- [3] Płyta grzewcza (2x)
- [4] Wyciąg oparów
- [5] Błat
- [6] Przesłona szafki dolnej



Ilustracja 5.11 Wiercenia otworów dla trzech płyt grzewczych i dwóch wyciągów oparów

- [1] Otwory na gniazda wtykowe (2x na zewnątrz)
- [2] Otwory na gałki obsługi (8x)
- [3] Płyta grzewcza (3x)
- [4] Wyciąg oparów (2x)
- [5] Błat
- [6] Przesłona szafki dolnej

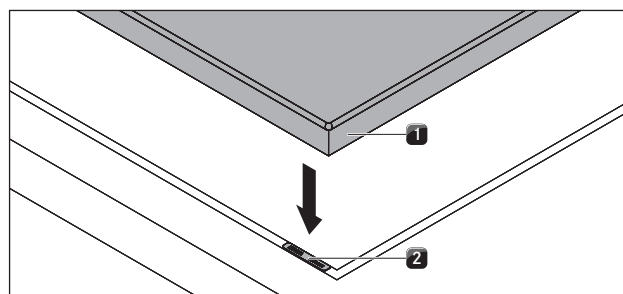
5.5.2 Zabudowa płyty grzewczej



Ilustracja 5.12 Wkładanie płyty grzewczej

- [1] Wycięcie w blacie
- [2] Grill tepan ze stali szlachetnej
- [3] Przyłącza gałek obsługi i urządzeń sterujących wyciągu oparów

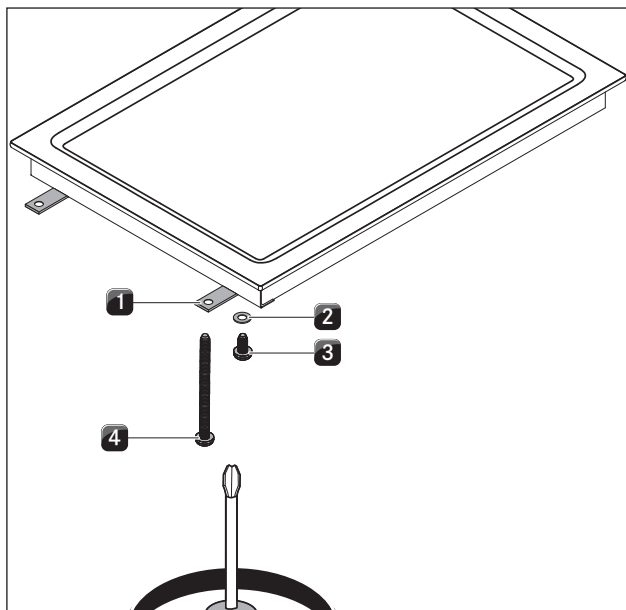
- ▶ Włożyć grill tepan ze stali szlachetnej [2] w wycięcie [1] w blacie.
- ▶ Dokładnie ustawić grill tepan ze stali szlachetnej [2].
- ▶ Należy zwrócić uwagę, że w przypadku normalnego montażu przyłącza [3] gałek obsługi i urządzeń sterujących wyciągu oparów znajdują się z tyłu.



Ilustracja 5.13 Płyta grzewcza i podkładki wyrównujące

- [1] Płyta grzewcza
- [2] Podkładki wyrównujące

- ▶ Ewentualnie podłożyć podkładki wyrównujące [2].



Ilustracja 5.14 Klamry mocujące

- [1] Klamra mocująca
- [2] Podkładka
- [3] Śruba
- [4] Śruba (60 mm)

- ▶ Zamocować płytę grzewczą przy pomocy klamer [1].
- ▶ Dokręcić klamry maksymalnie na 2 Nm, używając do tego śrub [3] i [4] oraz podkładki [2].
- ▶ Sprawdzić prawidłowość ustawienia.
- ▶ Po zakończeniu montażu urządzenie uszczelnić przy użyciu czarnej, odpornej termicznie, silikonowej masy uszczelniającej.

5.5.3 Montaż w pozycji obróconej o 180°

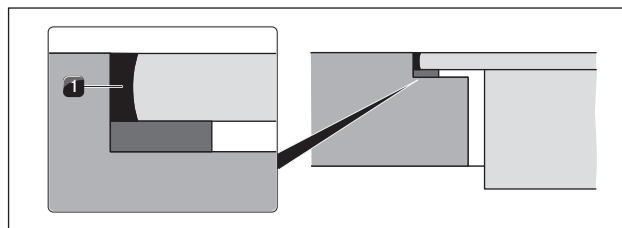
- ▶ Obrócić płytę grzewczą o 180°.
- ▶ Podczas montażu postępować w sposób opisany powyżej.
- ▶ W menu konfiguracyjnym zmienić położenie montażowe (patrz Menu konfiguracyjne).

INFORMACJA Jeżeli wykonano montaż w pozycji obróconej o 180°, to przyłącza gałek obsługi i urządzeń sterujących wyciągu oparów znajdują się z przodu.

INFORMACJA W zakresie dostawy znajdują się kable o wystarczającej długości.

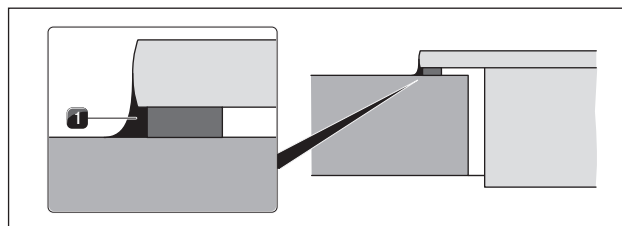
5.5.4 Wypełnienie fug płyty grzewczej

- ▶ Zwrócić uwagę, aby masa silikonowa nie dostawała się pod płytę grzewczą.



Ilustracja 5.15 Masa silikonowa przy montażu z zachowaniem równej powierzchni

- [1] Czarna masa silikonowa (odporna termicznie)



Ilustracja 5.16 Masa silikonowa przy montażu elementu z uskokiem

- [1] Czarna masa silikonowa (odporna termicznie)

5.5.5 Połączenie urządzeń

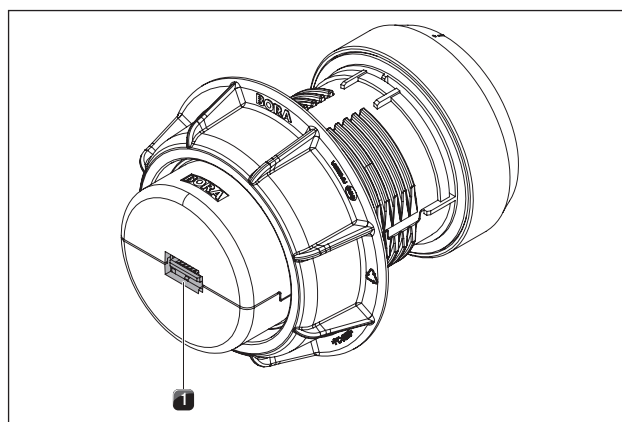
Komponenty urządzenia łączone są za pomocą płaskiego kabla znajdującego się w zakresie dostawy.

- ▶ Połączyć płytę grzewczą z gałkami obsługi.
- ▶ Połączyć płytę grzewczą z wyciągiem oparów.

Przyłącze pól grzewczych

INFORMACJA Fabrycznie zamontowano lewą gałkę obsługi przedniego pola grzewczego oraz prawą gałkę obsługi tylnego pola.

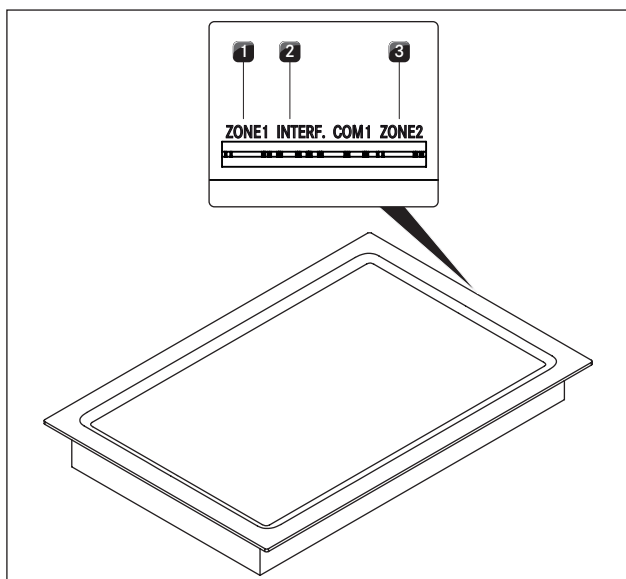
Przyłącze do gałki obsługi



Ilustracja 5.17 Przyłącze gałki obsługi, tył

- [1] Przyłącze gałki obsługi, tył

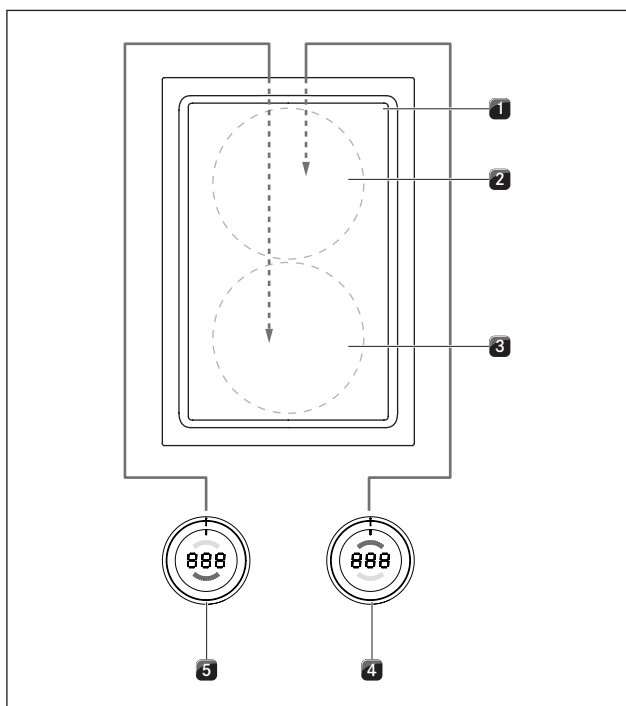
Przyłącza do płyty grzewczej



Ilustracja 5.18 Przyłącza dla gałki obsługi z tyłu płyty grzewczej

- [1] Przyłącze gałki obsługi, przednie pole grzewcze (strefa 1)
- [2] Przyłącze dla urządzeń sterujących wyciągu oparów
- [3] Przyłącze gałki obsługi, tylne pole grzewcze (strefa 2)

Standardowe przyłącze pól grzewczych

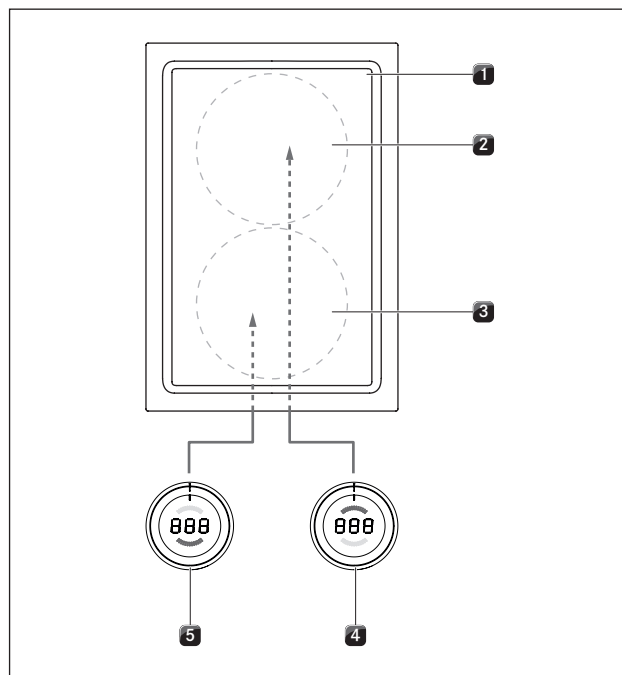


Ilustracja 5.19 Standardowe przyłącze pól grzewczych

- [1] Płyta grzewcza
- [2] Pole grzewcze, tył (strefa 2)
- [3] Pole grzewcze, przód (strefa 1)
- [4] Gałka obsługi, tylne pole grzewcze (strefa 1)
- [5] Gałka obsługi, przednie pole grzewcze (strefa 2)

- ▶ Połączyć przyłącze z tyłu lewej gałki obsługi [5] z przyłączem „Strefa 2” do tylnej strony płyty grzewczej [1].
- ▶ Połączyć przyłącze z tyłu prawej gałki obsługi [4] z przyłączem „Strefa 1” do tylnej strony płyty grzewczej [1].

Przyłącze pól grzewczych dla montażu płyty w pozycji obróconej o 180°



Ilustracja 5.20 Przyłącze pól grzewczych dla montażu w pozycji obróconej o 180°

- [1] Płyta grzewcza
- [2] Pole grzewcze, tył (strefa 2)
- [3] Pole grzewcze, przód (strefa 1)
- [4] Gałka obsługi, tylne pole grzewcze (strefa 2)
- [5] Gałka obsługi, przednie pole grzewcze (strefa 1)

- ▶ Połączyć przyłącze z tyłu lewej gałki obsługi [5] z przyłączem „Strefa 1” do tylnej strony płyty grzewczej [1].
- ▶ Połączyć przyłącze z tyłu prawej gałki obsługi [4] z przyłączem „Strefa 2” do tylnej strony płyty grzewczej [1].
- ▶ Ustawić prawidłowo w menu konfiguracyjnym przyporządkowanie pól grzewczych na wyświetlaczu gałki obsługi (patrz Menu konfiguracyjne, montaż 0° lub 180°).

Przyłącze urządzeń sterujących wyciągu oparów

- ▶ Połączyć wyciąg oparów z przeznaczonym do tego przyłączem dla urządzeń sterujących wyciągu na płycie grzewczej.

5.5.6 Podłączenie do prądu

- ▶ Przestrzegać wszystkich ostrzeżeń oraz wskazówek dotyczących bezpieczeństwa (patrz rozdział Bezpieczeństwo).
- ▶ Przestrzegać wszystkich krajowych i lokalnych przepisów, a także przepisów dodatkowych miejscowego zakładu energetycznego.

INFORMACJA Podłączenie do prądu może zostać wykonane wyłącznie przez wyszkolony i certyfikowany personel fachowy. Osoby te przejmują także odpowiedzialność za prawidłowe wykonanie instalacji i jej uruchomienie.

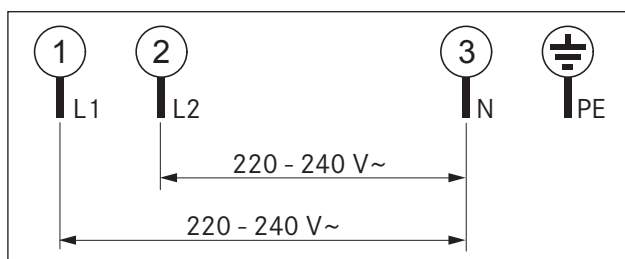
INFORMACJA Niniejsze urządzenie jest przeznaczone do eksploatacji w sieci elektrycznej z impedancją układu Z_{max} przy punkcie przekazu (przyłącze domowe) wynoszącą maksymalnie 0,104 oma. Użytkownik zobowiązany jest upewnić się, że urządzenie jest eksploatowane wyłącznie w sieci elektrycznej spełniającej niniejszy wymóg. W razie potrzeby można zasięgnąć informacji na temat impedancji systemowej u lokalnego dostawcy energii elektrycznej.

Używany przewód, doprowadzający energię elektryczną (wstępnie zamocowany) musi być przynajmniej typu SiHF. (Patrz tab. Bezpiecznik i minimalny przekrój).

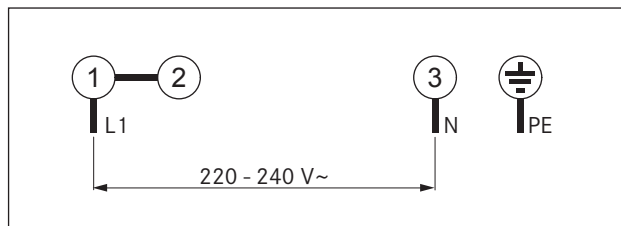
Przyłącze	Bezpiecznik	Minimalny przekrój
Przyłącze 1 fazy	1 x 25 A	2,5 mm ²
Przyłącze 2 fazy	2 x 16 A	2,5 mm ²

Tabela 5.4 Bezpiecznik i minimalny przekrój

- Uszkodzony przewód przyłączeniowy musi zostać wymieniony. Może to zostać wykonane tylko przez autoryzowany serwis.
- ▶ Przed podłączeniem płyty grzewczej wyłączyć wyłącznik główny/wyłącznik instalacyjny.
- ▶ Zabezpieczyć wyłącznik główny/wyłącznik instalacyjny przed nieuprawnionym włączeniem.
- ▶ Upewnić się, że nie ma napięcia.
- ▶ Płytę grzewczą przyłączać do przewodu prądowego wyłącznie przy zastosowaniu trwałego połączenia.



Ilustracja 5.21 Schemat podłączenia, 2 fazy



Ilustracja 5.22 Schemat podłączenia, 1 fazy

- ▶ Sprawdzić prawidłowość montażu.
- ▶ Włączyć wyłącznik główny/wyłącznik instalacyjny.
- ▶ Uruchomić płytę grzewczą (patrz rozdział Obsługa).
- ▶ Sprawdzić prawidłowość działania wszystkich funkcji.

5.6 Menu konfiguracyjne

Po zakończeniu montażu można dokonać najważniejszych ustawień płyty grzewczej. Ustawienia te mogą być później zmienione.

5.6.1 Wywołanie menu konfiguracyjnego

- ▶ Obrócić gałkę obsługi do pozycji godziny 11:00.⌚
- ▶ Przez jedną sekundę dotykać pola dotykowego gałki obsługi. 000
- ▶ Przed upływem 3 sekund dotknąć pola dotykowego i przytrzymać przez 5 sekund.
- Na wyświetlaczu gałki obsługi widoczny jest symbol ⌚, rozlega się sygnał akustyczny i wywołane zostaje menu konfiguracyjne.

5.6.2 Wybieranie punktu menu

- ▶ Przez obracanie pierścienia gałki obsługi wybrać odpowiedni punkt menu.

Do wyboru są następujące punkty:

Punkty menu	
⌚	Głośność sygnału akustycznego
⌚ 1	Wybór trybu pracy (tryb normalny lub tryb demo)
⌚ 2	Montaż w pozycji 0° lub 180°
⌚ 3	Tryb pracy wyświetlacza gałki obsługi
⌚ 9	Dostępność funkcji pauzy

Tabela 5.5 Punkty menu konfiguracyjnego

- ▶ W celu potwierdzenia wybranego punktu menu dotykać pola dotykowego przez 1 sekundę.
- Odpowiednie podmenu zostało wywołane i na wyświetlaczu widoczna jest trzycyfrowa kombinacja (np. ⌚ 23).

INFORMACJA Cyfra z prawej strony kombinacji oznacza zapisaną w systemie wartość funkcji.

Zmiana głośności sygnału akustycznego

Po wyborze punktu ⌚ można dokonać ustawienia głośności sygnału akustycznego.

Ustawienie	Głośność sygnału akustycznego
⓪00	100 % (maks. głośność) Ustawienie fabryczne
⓪01	10 % (min. głośność)
⓪02	20%
⓪03	30%
⓪04	40%
⓪05	50%
⓪06	60%
⓪07	70%
⓪08	80%
⓪09	90%

Tabela 5.6 Głośność sygnału akustycznego

Wybór trybu pracy

Po wyborze punktu ⓪1 można dokonać zmiany trybu pracy.

Ustawienie	Tryb pracy
⓪10	Tryb normalny Ustawienie fabryczne
⓪11	Tryb demo

Tabela 5.7 Tryby pracy

INFORMACJA W trybie demo wszystkie funkcje gałki obsługi są dostępne. Funkcja nagrzewania pola grzewczego jest nieaktywna. Tryb demo jest używany np. podczas targów i pokazów.

Montaż w pozycji 0° lub 180°

W punkcie ⓪2 menu można dokonać wyboru dot. obrócenia płyty grzewczej o 180°.

Ustawienie	Wartość
⓪20	Montaż w pozycji 0° Ustawienie fabryczne
⓪21	Montaż w pozycji 180°

Tabela 5.8 Pozycja montażu płyty

INFORMACJA Ustawienie ⓪21 powoduje, że przy montażu w pozycji 180° pola grzewcze są prawidłowo przyporządkowane do wskazań na gałce obsługi

Tryb pracy wyświetlacza gałki obsługi

W punkcie ⓪3 menu można wybrać, czy na wyświetlaczu gałki obsługi pokazana zostanie temperatura, stopnie mocy czy też ich kombinacja.

Ustawienie	Wartość
⓪30	Wyświetlenie temperatury w °C Ustawienie fabryczne
⓪31	Wyświetlacz stopnia mocy
⓪32	Wyświetlenie kombinowane

Tabela 5.9 Wyświetlacz gałki obsługi

Warianty pracy wyświetlacza:

Stopnie temperatury	niskie stopnie temperatury	C30	C31	C32
80° C		80		80
90° C		90	-	90
100° C		100		100
110° C		110	=	110
120° C		120		120
130° C		130	≡	130
140° C		140		140
150° C		150	1	1
160° C		160	2	2
170° C		170	3	3
180° C		180	4	4
190° C		190	5	5
200° C		200	6	6
210° C		210	7	7
220° C		220	8	8
230° C		230	9	9
250° C		250	P	P

Tabela 5.10 Warianty pracy wyświetlacza

Dostępność funkcji pauzy

Po wyborze punktu ⓪9 menu można na stałe wyłączyć funkcję pauzy.

Ustawienie	Funkcja pauzy dostępna/wyłączona
⓪90	Funkcja pauzy aktywna Ustawienie fabryczne
⓪91	Funkcja pauzy dezaktywowana
⓪92	Aktywna funkcja pauzy z wyświetlaczem stopnia mocy

Tabela 5.11 Dostępność funkcji pauzy

5.6.3 Zmiana ustawionych wartości

- ▶ W celu zwiększenia wartości obrócić pierścień gałki obsługi w kierunku zgodnym z ruchem wskazówek zegara.
- ▶ W celu zmniejszenia wartości obrócić pierścień gałki obsługi w kierunku przeciwnym do ruchu wskazówek zegara.
- ▶ W celu potwierdzenia nowej wartości dotykać pola dotykowego gałki obsługi przez 1 sekundę. Wartości zostaje zapisana i rozlega się sygnał akustyczny. Na wyświetlaczu gałki obsługi pojawi się znowu uprzednio wybrany punkt menu.

5.6.4 Zamykanie menu konfiguracyjnego

- ▶ Obracać pierścień gałki obsługi, aż na wyświetlaczu pojawi się wartość $\bar{\square}$.
- ▶ W celu zamknięcia menu konfiguracyjnego dotykać pola dotykowego przez 1 sekundę. Wartość na wyświetlaczu znika i rozlega się sygnał akustyczny.
- ▶ Obrócić pierścień gałki obsługi do pozycji godziny 12:00. $\bar{\square}$

INFORMACJA Jeżeli w ciągu 2 minut w menu lub w podmenu nie zostanie dokonane żadne ustawienie, to menu konfiguracyjne jest automatycznie zamykane.

5.7 Przekazanie użytkownikowi

Po zakończeniu montażu należy:

- ▶ Wyjaśnić użytkownikowi najważniejsze funkcje.
- ▶ Poinformować użytkownika o wszystkich istotnych dla bezpieczeństwa aspektach obsługi i użytkowania.
- ▶ Dostarczoną tabliczkę znamionową przykleić na tylnej stronie tej instrukcji montażu i obsługi.
- ▶ Przekazać użytkownikowi do bezpiecznego przechowania wyposażenie dodatkowe i oraz instrukcję montażu i obsługi.

6 Obsługa

- ▶ Podczas obsługi należy przestrzegać wszystkich ostrzeżeń oraz wskazówek dotyczących bezpieczeństwa (patrz rozdział Bezpieczeństwo).

INFORMACJA Płyta grzewcza może być używana tylko wtedy, gdy filtr tłuszczowy ze stali szlachetnej został zamontowany (patrz instrukcja obsługi: Wyciąg oparów).

INFORMACJA Przed pierwszym użyciem płyty grzewczej należy wyczyścić pole grzewcze (patrz rozdział Czyszczenie).

INFORMACJA Przed użyciem rozgrzać pole grillowe przez 5 minut.

INFORMACJA Podczas nagrzewania lub schładzania płyty grillowej może dochodzić do wytwarzania się dźwięku. Jest to normalne zjawisko towarzyszące.

INFORMACJA Do grilla Tepan ze stali szlachetnej został wmontowany wentylator do schładzania, który gwarantuje długą żywotność elektroniki i szybkie schładzanie powierzchni grilla. Powstająca emisja dźwięku może być przy tym utrzymywana na możliwie jak najniższym stopniu dzięki różnym działaniom, jednak nie ma możliwości całkowitego jej wykluczenia.

INFORMACJA Po zakończeniu grillowania, ew. po wyczyszczeniu, wentylator pracuje. Czas pracy wentylatora po zakończeniu grillowania został ograniczony maksymalnie do 20 minut.

INFORMACJA Podczas użytkowania może powstać wyrzuszenie na płycie grillowej.

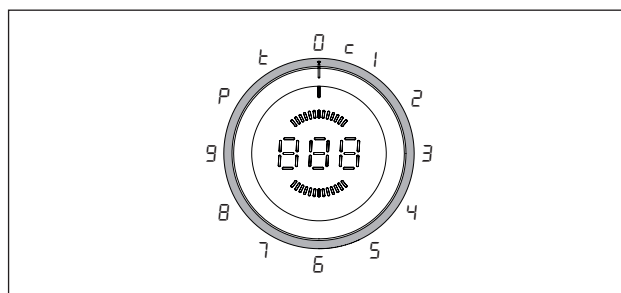
INFORMACJA Podczas grillowania ew. nagrzewania przy wysokim stopniu mocy może wystąpić delikatne brunatne odbarwienie płyty grillowej.

6.1 Ogólne zasady obsługi

Sterowanie płytą grzewczą odbywa się przy pomocy gałek obsługi.

Każde pole grzewcze jest sterowane przy pomocy własnej gałki obsługi. Przednie pole grillowe jest sterowane przy pomocy lewej gałki obsługi, tylne pole grillowe jest sterowane przy pomocy prawej gałki obsługi.

Dla każdego pola grillowego do dyspozycji jest 9 stopni mocy, jeden stopień POWER oraz kilka różnych funkcji.



Ilustracja 6.1 Funkcje dla poszczególnych położenia pierścienia gałki obsługi

Pozycja pierścienia gałki obsługi	Funkcja
0	Wyłączenie
c	Funkcja czyszczenia i dalsze stopnie temperatury
1 - 9	Stopnie mocy
P	Stopień POWER
t	Funkcja wyłącznika czasowego

Tabela 6.1 Położenia pierścienia gałki obsługi

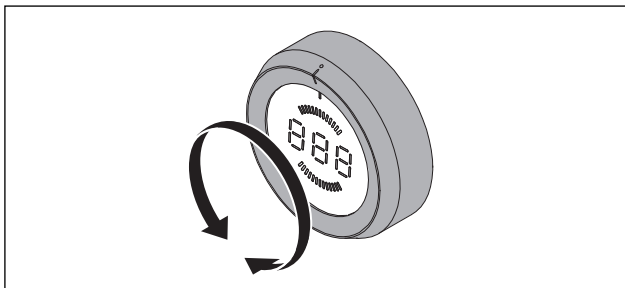
6.2 Pierwsze uruchomienie

- ▶ Przed pierwszym użyciem należy nagrzać płytę grillową przez ok. 25 minut do 220°C (= stopień mocy 8 dla obydwu pól grillowych).

INFORMACJA W czasie tej czynności mogą powstać nieprzyjemne zapachy.

6.3 Obsługa płyty grzewczej

6.3.1 Włączanie pola grillowego



Ilustracja 6.2 Włączanie pola grillowego

- ▶ Przekręcić pierścień gałki obsługi z pozycji godziny 12 na dany stopień mocy.

Ustawianie stopnia mocy

- ▶ Obrócić pierścień gałki obsługi do pozycji odpowiedniego stopnia mocy (temperatury).
- Wyświetlacz gałki obsługi będzie pokazywał przez 3 sekundy temperaturę zadaną. Następnie - w fazie nagrzewania - wyświetli się i będzie pulsować temperatura rzeczywista.
- Natychmiast po osiągnięciu temperatury zadanej wyświetlacz przestanie pulsować.
- ▶ W celu odczytu temperatury zadanej w fazie nagrzewania należy dotknąć pole dotykowe przez jedną sekundę.

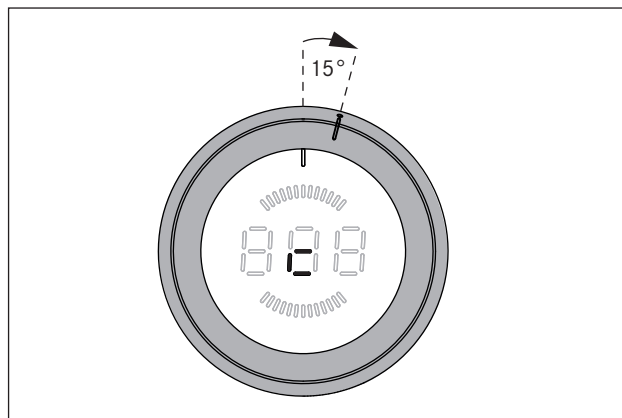
Temperatura	Konfiguracja stopni mocy C30	Konfiguracja stopni mocy C31 + C32
150°C	150	1
160°C	160	2
170°C	170	3
180°C	180	4
190°C	190	5
200°C	200	6
210°C	210	7
220°C	220	8
230°C	230	9
250°C	250	P

Tabela 6.2 Temperatury stopni mocy

Ustawianie niższego stopnia mocy

INFORMACJA Dostępne są dodatkowe stopnie mocy w niższym zakresie temperatur (80 – 140°C).

INFORMACJA Pozycja pierścienia gałki obsługi dla niższych stopni mocy znajduje się między pozycjami godziny 12 i godziny 1.



Ilustracja 6.3 Pozycja pierścienia gałki obsługi dla niższych stopni mocy (oraz funkcji czyszczenia)

- ▶ Obrócić pierścień gałki obsługi z pozycji godziny 12:00 o ok. 15° zgodnie z ruchem wskazówek zegara, aż swobodnie zaskoczy on we właściwej pozycji.
- Na wyświetlaczu gałki obsługi widoczny jest symbol \square .
- ▶ Przez jedną sekundę dotykać pola dotykowego.
- Aktywuje się najniższy stopień mocy.
- ▶ W celu podwyższenia lub obniżenia temperatury należy dotykać pola dotykowego gałki obsługi przez 1 sekundę.
- Każde kolejne dotknięcie pola dotykowego przez 1 sekundę aktywuje kolejny, wyższy stopień mocy.
- Po osiągnięciu najwyższego z niskich stopni mocy każde dotknięcie pola dotykowego przez 1 sekundę spowoduje zmniejszenie mocy o 1 stopień.

Temperatura	Konfiguracja niższych stopni mocy C30 + C32	Konfiguracja niższych stopni mocy C31
80°C	80	
90°C	90	-
100°C	100	
110°C	110	=
120°C	120	
130°C	130	≡
140°C	140	

Tabela 6.3 Temperatury niższych stopni mocy

6.3.2 Stopień POWER

Włączanie stopnia POWER

INFORMACJA Oba pola grillowe posiadają stopień POWER o podwyższonej mocy.

- ▶ Obrócić pierścień gałki obsługi do pozycji godziny 10.
- Na wyświetlaczu gałki obsługi widoczny jest symbol P i stopień POWER jest aktywny.
- Po upływie 10 minut pole grzewcze przełącza się automatycznie na stopień mocy 9.

Wcześniejsze wyłączenie stopnia POWER

- ▶ Obrócić pierścień gałki obsługi do pozycji odpowiedniego stopnia mocy.
- Ustawiony stopień mocy jest aktywny i jego wartość jest widoczna na wyświetlaczu gałki obsługi.



6.3.3 Funkcja Bridge

INFORMACJA Przy aktywnej funkcji BRIDGE oba pola grillowe pracują jednocześnie na tym samym stopniu mocy.

INFORMACJA Przy aktywnej funkcji BRIDGE temperaturę wyświetla tylko wyświetlacz lewej gałki obsługi.

Włączanie funkcji BRIDGE

Obie gałki obsługi znajdują się w położeniu godziny 12.


- ▶ Przez jedną sekundę dotykać jednocześnie pól dotykowych obu gałek obsługi.
- Na wyświetlaczu lewej gałki obsługi widoczny jest symbol , wyświetlacz prawej gałki pokazuje .
- ▶ Przed upływem 3 sekund obrócić pierścień prawej gałki obsługi do pozycji odpowiedniego stopnia mocy.
- Na wyświetlaczu prawej gałki obsługi widoczna jest wartość stopnia mocy (obu pól grillowych).
- Przy pomocy prawej gałki obsługi można zmienić stopień mocy dla obu pól grillowych.
- Jeżeli po upływie 3 sekund od aktywowania funkcji BRIDGE prawa gałka obsługi nie zostanie obrócona do pozycji jakiegoś stopnia mocy, to funkcja BRIDGE zostanie zdezaktywowana, a płyta grzewcza wyłączona.

Wyłączenie funkcji BRIDGE

- ▶ Obrócić prawą gałkę obsługi do pozycji godziny 12.
- Funkcja Bridge i płyta grzewcza zostają wyłączone.

6.3.4 Funkcja czyszczenia

INFORMACJA Pozycja pierścienia gałki obsługi dla funkcji czyszczenia znajduje się między pozycjami godziny 12 i godziny 1 (patrz niższe wskazanie stopnia mocy).

- ▶ Obrócić pierścień obu gałek obsługi z pozycji godziny 12 o ok. 15° zgodnie z ruchem wskazówek zegara, aż zaskoczą one we właściwej pozycji.
- Na wyświetlaczach gałek obsługi widoczny jest symbol .
- Podczas fazy nagrzewania lub schładzania pulsują wyświetlacze pól grillowych w kształcie półksiężyca.
- ▶ Należy odczekać do chwili zaprzestania pulsowania wyświetlaczy pól grillowych.
- Po osiągnięciu optymalnej temperatury czyszczenia, wynoszącej 70°, wyświetlacze pól grillowych zaprzestają pulsować.
- ▶ Należy oczyścić grill tapan ze stali szlachetnej jak opisano w rozdziale Czyszczenie i pielęgnacja.

INFORMACJA Funkcję czyszczenia należy aktywować koniecznie dla obu pól grillowych, w przeciwnym razie wystąpi zagrożenie poparzeniem.

INFORMACJA Czyszczenie należy rozpoczynać dopiero po osiągnięciu optymalnej temperatury (patrz również rozdział Czyszczenie).


Wyłączenie funkcji czyszczenia

- ▶ Obrócić obydwie gałki obsługi do pozycji na godzinie 12:00.
- Funkcja czyszczenia oraz płyta grzewcza są wyłączone.


6.3.5 Zabezpieczenie przed dziećmi

INFORMACJA Zabezpieczenie przed dziećmi można aktywować lub dezaktywować tylko wtedy, gdy obydwa pokrętkła ustawione są w pozycji na godzinie 12:00 i żadna funkcja nie jest aktywna.


Aktywacja zabezpieczenia przed dziećmi

- ▶ Przez pięć sekund dotykać pola dotykowego gałki obsługi.
- Rozlega się sygnał akustyczny i wartość na wyświetlaczu gałki obsługi zmienia się na . Po 10 sekundach wartość na wyświetlaczu znika i zostaje aktywowane zabezpieczenie przed dziećmi.

Trwała dezaktywacja zabezpieczenia przed dziećmi

- ▶ Przez pięć sekund dotykać pola dotykowego gałki obsługi.
- Rozlega się sygnał akustyczny i na wyświetlaczu gałki obsługi widoczna jest wartość . Po 10 sekundach wartość na wyświetlaczu znika i zostaje na stałe dezaktywowane zabezpieczenie przed dziećmi.

Dezaktywacja zabezpieczenia przed dziećmi w celu umożliwienia gotowania

- ▶ Przekręcić pierścień gałki obsługi z pozycji godziny 12 na dany stopień mocy.
- Na wyświetlaczu gałki obsługi widoczny jest symbol .
- ▶ Przez pięć sekund dotykać pola dotykowego gałki obsługi.
- Rozlega się sygnał akustyczny i na wyświetlaczu gałki obsługi widoczna jest wartość wybranego stopnia mocy.
- Zabezpieczenie przed dziećmi jest aktywne na czas gotowania i można teraz wybrać odpowiedni stopień mocy.
- Przy następnym gotowaniu zabezpieczenie przed dziećmi będzie znowu aktywne.

6.3.6 Korzystanie z wyłącznika czasowego

INFORMACJA Dla funkcji wyłącznika czasowego możliwe jest ustawienie czasu w przedziale od 1 do 120 minut.

Ustawienie czasu

- ▶ Obrócić pierścień gałki obsługi do pozycji godziny 11.
- Na wyświetlaczu gałki obsługi widoczny jest symbol E .
- ▶ Przez jedną sekundę dotykać pola dotykowego.
- Rozlega się sygnał akustyczny i na wyświetlaczu gałki obsługi widoczna jest wartość 000 .
- ▶ W celu ustawienia czasu należy przed upływem 3 sekund obrócić pierścień gałki obsługi.
- Obracanie w kierunku zgodnym z ruchem wskazówek zegara wydłuża czas (rozpoczynając od wartości 0 minut), obracanie w kierunku przeciwnym do ruchu wskazówek zegara skraca czas (rozpoczynając od wartości 120 minut).
- W zakresie od 0 do 20 minut wartości czasu zostają podwyższone lub obniżone o jedną minutę, w pozostałym zakresie zostają one zmienione o 5 minut.
- Jeżeli po upływie 3 sekund nie ustawiono czasu, wyłącznik czasowy zostaje dezaktywowany i na wyświetlaczu gałki obsługi pojawia się wartość E .
- ▶ W celu potwierdzenia ustawionego czasu należy dotykać pole dotykowe przez 3 sekundy.
- Rozlega się sygnał akustyczny i ustawiona wartość zaczyna migać na wyświetlaczu gałki obsługi.

Aktywacja funkcji wyłącznika czasowego

- ▶ Przed upływem 3 sekund od potwierdzenia ustawionego czasu należy obrócić pierścień gałki obsługi do pozycji odpowiedniego stopnia mocy.
- Funkcja wyłącznika czasowego została aktywowana i ustawiony czas jest odliczany.
- Na wyświetlaczu widoczne są na przemian (co 3 sekundy) stopień mocy oraz pozostały czas (dla wartości powyżej 2 minut z dokładnością do 1 minuty, dla wartości poniżej 2 minut z dokładnością do 1 sekundy).
- Gdy pozostały czas jest krótszy niż 2 minuty, pokazywany jest już tylko czas.
- Po upływie ustawionego czasu pole grzewcze zostaje wyłączone, przez 2 minuty słyszalny jest sygnał akustyczny i na wyświetlaczu gałki obsługi pojawia się migająca wartość 000 .
- Miganie i sygnał akustyczny można przerwać dotykając pola dotykowego lub obracając pierścień gałki obsługi do pozycji godziny 12.

Wcześniejsze wyłączenie wyłącznika czasowego:

- ▶ Obrócić pierścień gałki obsługi do pozycji godziny 12.
- Na wyświetlaczu gałki obsługi widoczna jest wartość 0 , rozlega się sygnał akustyczny i pole grzewcze zostaje wyłączone.

Aktywacja minutnika

- ▶ Przed upływem 3 sekund od potwierdzenia ustawionego czasu należy obrócić pierścień gałki obsługi do pozycji godziny 12.
- Funkcja wyłącznika dla krótkich czasów została aktywowana i ustawiony czas jest odliczany.
- Na wyświetlaczu gałki obsługi widoczny jest pozostały czas (dla wartości powyżej 2 minut z dokładnością do 1 minuty, dla wartości poniżej 2 minut z dokładnością do 1 sekundy).
- Po upływie ustawionego czasu przez 2 minuty słyszalny jest sygnał akustyczny i na wyświetlaczu gałki obsługi pojawia się migająca wartość 000 .
- Miganie i sygnał akustyczny można przerwać dotykając pola dotykowego.

Wcześniejsza dezaktywacja wyłącznika dla krótkich czasów:

- ▶ Dotknąć pola dotykowego pierścienia gałki obsługi.
- Wyłącznik dla krótkich czasów zostaje wcześniej dezaktywowany.
- Na wyświetlaczu gałki obsługi widoczna jest wartość 0 i słychać sygnał akustyczny.

6.3.7 Funkcja Stop (przerwa)

Aktywacja funkcji Stop

- ▶ Przez jedną sekundę dotykać pola dotykowego gałki obsługi.
- Rozlega się sygnał akustyczny i na wyświetlaczu gałki obsługi widoczna jest wartość $!!$.
- Proces gotowania zostaje przerwany.

INFORMACJA Przerwa w gotowaniu może trwać najwyżej 10 minut. Jeżeli przed upływem tego czasu gotowanie nie zostanie wznowione, to odpowiednie pole grzewcze zostanie wyłączone.

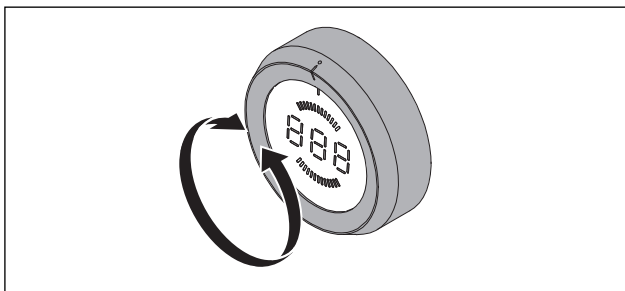
Dezaktywacja funkcji Stop

- ▶ Przez jedną sekundę dotykać pola dotykowego gałki obsługi.
- Pojawia się sygnał akustyczny i na wyświetlaczu gałki obsługi widoczny jest wcześniej ustawiony stopień mocy.
- Proces gotowania jest kontynuowany.

6.3.8 Wyłączanie pola grillowego

INFORMACJA Jeżeli na wyświetlaczu gałki obsługi widoczny jest symbol *H*, to pole grillowe jest jeszcze gorące.

INFORMACJA Po zakończeniu używania pola grillowego należy je wyłączyć.



Ilustracja 6.4 Wyłączanie pola grillowego

- ▶ Obrócić pierścień gałki obsługi do pozycji godziny 12.
- Pojawia się sygnał akustyczny i pole grillowe zostaje zdezaktywowane.
- Płyta grzewcza jest wyłączona, gdy żadne pole grillowe nie jest aktywne.
- ▶ Należy zwrócić uwagę na wskaźnik reszty ciepła (patrz rozdział Opis urządzenia).

7 Czyszczenie i pielęgnacja

- ▶ Przestrzegać wszystkich ostrzeżeń oraz wskazówek dotyczących bezpieczeństwa (patrz rozdział Bezpieczeństwo).
- ▶ Stosować się do dostarczonych przez producenta instrukcji.
- ▶ W celu uniknięcia oparzenia i skaleczenia przed czyszczeniem należy się upewnić, że płyta grzewcza z wyciągiem oparów została całkowicie wyłączona i ochłodzona (patrz rozdział Obsługa).
- Regularne czyszczenie i pielęgnacja zapewnia dłuższy okres żywotności oraz optymalne działanie.
- ▶ Dla czyszczenia i pielęgnacji należy dotrzymać poniższych interwałów czasowych:

Komponenty	Interwał czyszczenia
Gałka obsługi	natychmiast po każdym zabrudzeniu, dokładnie wyczyścić przy użyciu
płyta grzewcza	dostępnych w handlu środków czyszczących.

Tabela 7.1 Interwały dla czyszczenia

7.1 Środek czyszczący

INFORMACJA Używanie agresywnych środków czyszczących oraz naczyń z chropowatymi dnami powoduje zniszczenie powierzchni i powstawanie ciemnych plam.

Do czyszczenia grilla tapan ze stali szlachetnej używać specjalnej szpachelki i odpowiedniego środka czyszczącego.

- ▶ Nigdy nie używać myjek parowych, ostrych gąbek, środków do szorowania i agresywnych chemicznie środków czyszczących (np. spray do piekarnika).
- ▶ Zwrócić uwagę, aby środek czyszczący w żadnym wypadku nie zawierał piasku, sody, kwasów, ługów oraz chlorków.

7.2 Pielęgnacja płyty grzewczej

- ▶ Płyty grzewczej nie należy używać ani jako powierzchni do pracy, ani do odkładania przedmiotów.
- ▶ Nie przesuwaj naczyń po płycie grzewczej.
- ▶ Utrzymuj płytę grzewczą w czystości.
- ▶ Natychmiast usuwać każde zabrudzenie.

7.3 Czyszczenie płyty grzewczej

7.3.1 Czyszczenie powierzchni grilla ze stali szlachetnej

INFORMACJA Używać szpachelki tylko do czyszczenia powierzchni grilla. W przeciwnym razie powierzchnia może ulec uszkodzeniu.

INFORMACJA Powierzchnię ze stali szlachetnej należy czyścić zawsze w kierunku szlif.

INFORMACJA Nie należy dopuścić do kontaktu graniczących powierzchni płyty grzewczej i blatu z kwasem cytrynowym. Kwasek cytrynowy może je uszkodzić.

INFORMACJA Do czyszczenia powierzchni ze stali szlachetnej oraz grilla nie używać żadnych środków czyszczących do powierzchni stalowych.

Lekkie zabrudzenia

- ▶ Upewnić się, że płyta grzewcza jest wyłączona (patrz rozdział Obsługa).
- ▶ Odczekać aż powierzchnia grilla ze stali szlachetnej wystarczająco wystygła.
- ▶ Lekkie zabrudzenia usuwać przy użyciu wilgotnej ściereczki i płynu do mycia naczyń.
- ▶ W celu uniknięcia wystąpienia plam po wodzie lub wapniu (żółte zabarwienia) wysuszyć umyte wodą powierzchnię przy pomocy miękkiej ściereczki.

Zwykłe zabrudzenia

- ▶ Upewnić się, że dla obu pól grillowych aktywowana została funkcja czyszczenia (patrz rozdział Obsługa).
- ▶ Odczekać, aż wyświetlacze pól grillowych nie migają (= optymalna temperatura czyszczenia wynosząca 70°C).
- ▶ Na powierzchnię grilla naleć czystej, zimnej wody.
- ▶ Odczekać ok. 15 minut.
- ▶ Przy pomocy szpachelki tapan usunąć wszystkie większe zabrudzenia i resztki pożywienia.
- ▶ Pozostałe zabrudzenia i resztę wody usunąć przy pomocy czystej szmatki.
- ▶ Wysuszyć płytę grzewczą przy pomocy czystej szmatki.

Silne zabrudzenia

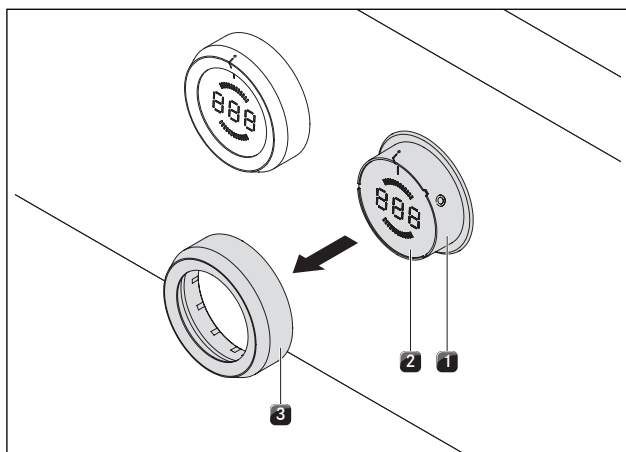
- ▶ Upewnić się, że dla obu pól grillowych aktywowana została funkcja czyszczenia (patrz rozdział Obsługa).
- ▶ Odczekać, aż wyświetlacze pól grillowych nie migają (= optymalna temperatura czyszczenia wynosząca 70°C).
- ▶ W misce z ciepłą wodą (ok. 200 ml) rozpuścić łyżkę stołową kwasu cytrynowego (ok. 10–15 ml).
- ▶ Wlać płyn na powierzchnię grilla.
- ▶ Odczekać ok. 5 - 8 minut.
- ▶ Przy pomocy szczotki z tworzywa sztucznego wyczyścić grill z przypalonych resztek.

- ▶ Przy pomocy czystej ściereczki usunąć pozostałe zanieczyszczenia i resztę wody z kwasem cytrynowym.
- ▶ Na powierzchnię grilla naleć czystej, zimnej wody.
- ▶ Pozostałe zabrudzenia i resztę wody usunąć przy pomocy czystej szmatki.
- ▶ Wysuszyć płytę grzewczą przy pomocy czystej szmatki.

Odbarwienia i niewielkie zarysowania nie są uszkodzeniami płyty grzewczej. Nie mają one wpływu na działanie płyty grzewczej oraz na trwałość powierzchni grilla ze stali szlachetnej.

Odbarwienia płyty grzewczej powstają w wyniku przypalenia się nie usuniętych resztek.

7.4 Czyszczenie gałki obsługi



Ilustracja 7.5 Zdejmowanie pierścienia gałki obsługi

- [1] Obudowa gałki obsługi
- [2] Pole dotykowe
- [3] Pierścień gałki obsługi

7.4.1 Czyszczenie pierścienia gałki obsługi

Pierścień gałki obsługi może być czyszczony tylko ręcznie.

- ▶ Zdjąć pierścień gałki obsługi z obudowy.
- ▶ Używać środka czyszczącego zmywającego tłuszcz.
- ▶ Wypłukać pierścień gałki obsługi gorącą wodą.
- ▶ Czyścić pierścień gałki obsługi miękką szczotką.
- ▶ Po wyczyszczeniu pierścienia gałki obsługi dokładnie wypłukać.
- ▶ Starannie wysuszyć pierścień gałki obsługi.
- ▶ Ponownie założyć suchy pierścień gałki obsługi na obudowę gałki.
- ▶ Zwrócić uwagę na prawidłową pozycję (pozycja 0).
- ▶ Ewentualnie obrócić pierścień gałki obsługi do pozycji godziny 12 (= pozycja 0).

7.4.2 Czyszczenie pola dotykowego i obudowy gałki obsługi

- ▶ Zdjąć pierścień gałki obsługi.
- ▶ Pole dotykowe i obudowę gałki obsługi czyścić przy użyciu miękkiej, wilgotnej ściereczki.
- ▶ Starannie wysuszyć pole dotykowe i obudowę gałki obsługi.
- ▶ Założyć pierścień gałki obsługi na obudowę gałki.

INFORMACJA Jeżeli pierścień gałki obsługi nie został prawidłowo założony, na środkowym wyświetlaczu gałki obsługi pojawi się element poruszający się w kierunku zgodnym z ruchem wskazówek zegara (🕒).

8 Usuwanie usterek

Przestrzegać wszystkich ostrzeżeń oraz wskazówek dotyczących bezpieczeństwa (patrz rozdział Bezpieczeństwo).


Sytuacja podczas obsługi	Przyczyna	Środki zaradcze
Płyta grzewcza nie daje się włączyć	Brak pierścienia gałki obsługi	Założyć pierścień na gałkę obsługi.
	Uszkodzony bezpiecznik lub wyłącznik instalacyjny mieszkania lub domu	Wymienić bezpiecznik
	Bezpiecznik lub wyłącznik instalacyjny zadziałał kilka razy	Ponownie włączyć wyłącznik instalacyjny
	Zasilanie zostało przerwane	Skontaktować się z serwisem BORA
Powstawanie zapachów i oparów podczas pracy nowej płyty grzewczej	Zjawisko normalne w fabrycznie nowych urządzeniach	Zlecić elektrykowi sprawdzenie zasilania
		Odczekać kilka godzin pracy urządzenia W przypadku dalszego występowania zapachów skontaktować się z serwisem technicznym BORA
Po wyłączeniu dmuchawa chłodzenia pracuje dalej.	Dmuchawa chłodzenia pracuje tak długo, aż płyta grzewcza zostanie schłodzona, po czym wyłącza się ona automatycznie.	Odczekać, aż dmuchawa chłodzenia wyłączy się automatycznie
Pole grzewcze lub cała płyta grzewcza wyłącza się automatycznie	Pole grzewcze pracuje za długo	Ponownie uruchomić pole grzewcze (patrz rozdział Obsługa).
	Zadziałała ochrona przed przegrzaniem	(patrz rozdział Opis urządzenia)
Stopień POWER zostaje przedwcześnie wyłączony	Zadziałała ochrona przed przegrzaniem	(patrz rozdział Opis urządzenia)
Na środkowym wyświetlaczu gałki obsługi jest widoczny symbol krążący w kierunku zgodnym z ruchem wskazówek zegara 	Pierścień gałki obsługi nie został założony w pozycji 0	Ustawić gałkę obsługi w pozycji godziny 12 (= pozycja 0).
Wartość L na wyświetlaczu gałki obsługi	Zabezpieczenie przed dziećmi jest włączone	Wyłączyć zabezpieczenie przed dziećmi (patrz rozdział Obsługa)
Wartość r' na wyświetlaczu gałki obsługi	Dłuższe użycie (30 s) gałki obsługi lub jej zabrudzenie	Zwolnić gałkę obsługi lub wyczyścić ją
Wartość E003 na wyświetlaczu gałki obsługi	Pole dotykowe i pierścień gałki obsługi są elektrycznie połączone (przez przynajmniej 3-5°sekund)	Zdjąć pierścień gałki obsługi i wyczyścić pole dotykowe z pozostałości wody
Wartość E0 19 na wyświetlaczu gałki obsługi	Błąd podczas analizowania pola dotykowego	Ustawić gałkę obsługi w pozycji 0
		Skontaktować się z serwisem BORA

Tabela 8.1 Usuwanie usterek

- ▶ Po usunięciu usterki należy obrócić pierścień gałki obsługi do pozycji godziny 12 (położenie 0).
- ▶ We wszystkich pozostałych przypadkach należy skontaktować się z serwisem BORA (patrz rozdział Gwarancja, serwis techniczny oraz części zamienne) i podać wyświetlany numer błędu oraz typ urządzenia.

9 Wycofanie z użytkowania, demontaż i utylizacja

- ▶ Przestrzegać wszystkich ostrzeżeń oraz wskazówek dotyczących bezpieczeństwa (patrz rozdział Bezpieczeństwo).
- ▶ Stosować się do dostarczonych przez producenta instrukcji.

9.1 Wycofanie z użytkowania

Pod pojęciem wycofania z użytkowania rozumie się ostateczne wycofanie oraz demontaż. Po wycofaniu z użytkowania urządzenie może zostać zamontowane w innym pomieszczeniu, odsprzedane osobie prywatnej lub poddane utylizacji.

INFORMACJA Odłączenie przyłączy elektrycznych i gazowych może zostać wykonane wyłącznie przez certyfikowany personel fachowy.

- ▶ W celu wycofania z użytkowania wyłączyć urządzenie (patrz rozdział Obsługa).
- ▶ Wyłączyć zasilanie urządzenia.

9.2 Demontaż

W celu przeprowadzenia demontażu do urządzenia musi być zapewniony dostęp, a zasilanie elektryczne musi być odłączone.

- ▶ Poluzować klamry mocujące.
- ▶ Usunąć fugi silikonowe.
- ▶ Podnieść urządzenie i wyjąć z blatu.
- ▶ Wyjąć dodatkowe wyposażenie.
- ▶ Usunąć urządzenie i dodatkowe wyposażenie zgodnie z punktem „Przyjazna dla środowiska utylizacja“.

9.3 Przyjazna dla środowiska utylizacja

Usunięcie opakowania transportowego

INFORMACJA Opakowanie chroni urządzenie przed uszkodzeniem w czasie transportu. Przy wyborze materiałów opakowania uwzględniono aspekty ochrony środowiska. Dlatego materiały te nadają się do recyklingu.

Odprowadzanie opakowań do zamkniętego obiegu materiału pozwala na oszczędzanie surowców i zmniejszanie ilości wytwarzanych śmieci. Przedstawiciele handlowi odbierają opakowania.

- ▶ Opakowanie można oddać przedstawicielowi handlowemu lub
- ▶ samemu oddać do utylizacji zgodnie z lokalnymi przepisami.

Utylizacja starego urządzenia



Sprzęt elektryczny oznaczony tym znakiem nie może dostać się do odpadów domowych. Musi on zostać oddany w miejscu zbierania przeznaczonych do recyklingu sprzętu elektrycznego oraz elektronicznego. Dalsze odnośne informacje można uzyskać w punktach informacyjnych w miastach i gminach.

Urządzenia elektryczne i elektrotechniczne zawierają cenne surowce. Zawierają one również substancje szkodliwe, które były potrzebne dla ich funkcjonowania. W przypadku dostania się do odpadów domowych albo niewłaściwego obchodzenia się mogą one szkodzić zdrowiu lub środowisku naturalnemu.

- ▶ Starych urządzeń nie wolno w żadnym wypadku usuwać do śmieci domowych.
- ▶ Urządzenie należy oddać w miejscu zbierania przeznaczonych do recyklingu sprzętu elektrycznego i elektronicznego oraz innych materiałów.

10 Gwarancja, serwis techniczny, części zamienne, wyposażenie dodatkowe

- ▶ Przestrzegać wszystkich ostrzeżeń oraz wskazówek dotyczących bezpieczeństwa (patrz rozdział Bezpieczeństwo).

10.1 Gwarancja producenta BORA

BORA udziela klientowi końcowemu gwarancji producenta na swoje produkty na okres 2 lat. Niniejsza gwarancja istnieje dla klienta końcowego dodatkowo do ustawowych roszczeń gwarancyjnych wobec sprzedawcy naszych produktów. Gwarancja producenta obowiązuje dla wszystkich produktów BORA zakupionych od autoryzowanych dealerów BORA na obszarze Unii Europejskiej, z wyjątkiem produktów oznaczonych przez BORA jako artykuły uniwersalne lub akcesoria.

Wraz z przekazaniem produktu BORA przez autoryzowanego dealera BORA klientowi końcowemu gwarancja producenta rozpoczyna swój bieg i obowiązuje przez okres 2 lat. Klient końcowy ma możliwość uzyskania przedłużenia gwarancji tego producenta, rejestrując się na stronie www.bora.com/registration. Gwarancja producenta zakłada, że przeprowadzony został profesjonalny montaż (zgodny z opisem wentylacji BORA i instrukcją obsługi obowiązującą w momencie montażu) produktów przez autoryzowanego dealera BORA. Podczas użytkowania klient końcowy musi przestrzegać wytycznych i wskazówek zawartych w instrukcji obsługi.

W celu skorzystania z usługi gwarancyjnej klient końcowy musi zgłosić wadę swojemu dealerowi lub bezpośrednio firmie BORA oraz przedstawić dokument potwierdzający zakup. Alternatywnie klient końcowy może dostarczyć dowód zakupu, rejestrując się na stronie internetowej www.bora.com.

BORA gwarantuje, że wszystkie produkty BORA są wolne od wad materiałowych i produkcyjnych. Błąd musiał już istnieć w momencie dostawy do klienta końcowego. W przypadku skorzystania z usługi gwarancyjnej gwarancja nie rozpoczyna się na nowo.

BORA usunie wadę produktów BORA wedle własnego uznania, dokonując naprawy lub wymiany. Wszelkie koszty usunięcia wad objętych gwarancją producenta ponosi BORA. W szczególności nie są objęte gwarancją producenta BORA:

- produkty BORA, które nie zostały nabyte od autoryzowanych dealerów BORA
- uszkodzenia wynikające z nieprzestrzegania instrukcji obsługi (dotyczy to także pielęgnacji i czyszczenia produktu). Stanowią one niewłaściwe użytkowanie.
- uszkodzenia spowodowane normalnym użytkowaniem, np. ślady zużycia na płycie grzewczej
- uszkodzenia spowodowane wpływami zewnętrznymi (np. uszkodzenia podczas transportu, pojawienie się skroplonej wody, kataklizmy, takie jak uderzenie pioruna)

- uszkodzenia spowodowane przez naprawy lub próby napraw, które nie zostały przeprowadzone przez firmę BORA lub osoby autoryzowane przez BORA
- uszkodzenie szkła ceramicznego
- wahania napięcia
- szkody następne lub roszczenia odszkodowawcze wykraczające poza wadę
- uszkodzenia części z tworzyw sztucznych

Ustawowe prawa, w szczególności ustawowe roszczenia z tytułu wad lub odpowiedzialności za produkt, nie są ograniczone przez gwarancję.

Jeśli wada nie jest objęta gwarancją producenta, klient końcowy może skorzystać z Serwisu Technicznego BORA, ale sam ponosi koszty.

Dla niniejszych warunków gwarancji obowiązują przepisy prawa Republiki Federalnej Niemiec.

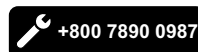
Kontakt z nami:

- Telefon: +800 7890 0987 od poniedziałku do czwartku, w godzinach od 08:00 do 18:00 oraz w piątek od godziny 08:00 do 17:00
- e-mail: info@bora.com

10.2 Serwis

BORA Service:

patrz ostatnia strona instrukcji montażu i obsługi



- ▶ W przypadku usterek, których nie można usunąć we własnym zakresie, należy skontaktować się z przedstawicielem handlowym lub z serwisem firmy BORA. W serwisie BORA należy podać oznaczenie typu i numer fabryczny urządzenia (numer FD). Oba oznaczenia znajdują się na tabliczce znamionowej na odwrotnej stronie instrukcji oraz na spodzie urządzenia.

10.3 Części zamienne

- ▶ Podczas napraw używać wyłącznie oryginalnych części zamiennych.
- ▶ Naprawy mogą być wykonywane wyłącznie przez serwis BORA.

INFORMACJA Części zamienne dostępne są u przedstawiciela handlowego firmy BORA oraz na internetowej stronie serwisowej BORA pod adresem www.bora.com/service lub przez podanie odpowiedniego numeru serwisowego.

- BORA Pro Tepan szpatułka PTTS 1

Tabliczka znamionowa:
(proszę nakleić)

Niemcy:

BORA Lüftungstechnik GmbH
Rosenheimer Str. 33
83064 Raubling
Niemcy
T +49 (0) 8035 / 9840-0
F +49 (0) 8035 / 9840-300
info@bora.com
www.bora.com

Austria:

BORA Vertriebs GmbH & Co KG
Innstraße 1
6342 Niederndorf
Austria
T +43 (0) 5373 / 62250-0
F +43 (0) 5373 / 62250-90
mail@bora.com
www.bora.com

Europa:

BORA Holding GmbH
Innstraße 1
6342 Niederndorf
Austria
T +43 (0) 5373 / 62250-0
F +43 (0) 5373 / 62250-90
mail@bora.com
www.bora.com

Australia – Nowa Zelandia:

BORA APAC Pty Ltd
100 Victoria Road
Drummoyne NSW 2047
Australia
T +61 2 9719 2350
F +61 2 8076 3514
info@boraapac.com.au
www.bora-australia.com.au

