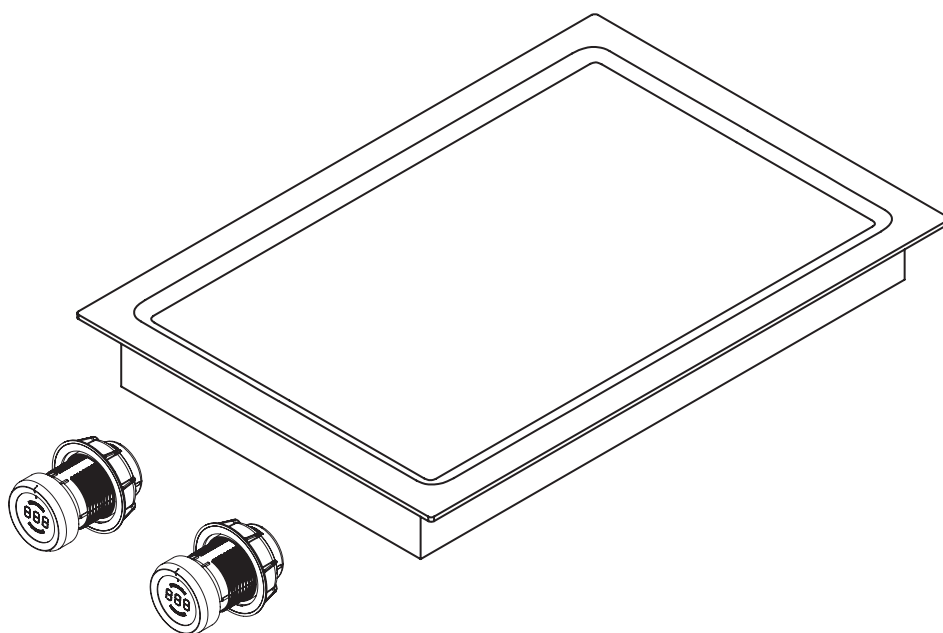


הוראות הפעלה והתקנה PKT11 HE

גריל Tepan מפלדת אל-חלד BORA Pro עם 2 אזורי בישול



הוראות הפעלה והתקנה:

יצרן

BORA Vertriebs GmbH & Co KG

Innstraße 1
Niederndorf 6342
אוסטריה

יצירת קשר
טל' +43 (0) 5373/62250-0
mail@bora.com
www.bora.com

⊙ תרגום

○ מקור

אין להעתיק או לשכפל חוברת זו, להשתמש בתוכן החוברת או להפיצו ללא אישור מפורש של היצרן.

הוראות הפעלה וההתקנה האלה חוברו בקפידה יתרה. עם זאת ייתכן ששינויים טכניים שהוכנסו מאוחר יותר עדיין לא הוספו לחוברת או שהחוברת לא עודכנה בהתאם לכך. אנו מבקשים את סליחתך. גרסה מעודכנת ניתן לבקש מצוות השירות של BORA. הזכות לשגיאות הדפסה ולטעויות שמורה.

© BORA Vertriebs GmbH & Co KG

כל הזכויות שמורות.

תוכן העניינים

23	הפעלה	6	4	מידע כללי	1
23	הוראות הפעלה כלליות	6.1	4	קהל יעד	1.1
23	הפעלה ראשונית	6.2	4	תוקף הוראות ההפעלה וההתקנה	1.2
23	שימוש בכיריים	6.3	4	תיעוד נלווה	1.3
23	הפעלת אזור גריל	6.3.1	5	הצגת המידע במדריך זה	1.4
24	דרגת הגברה	6.3.2	6	בטיחות	2
24	פונקציית גישור	6.3.3	6	הוראות בטיחות כלליות	2.1
25	פונקציית ניקוי	6.3.4	7	הוראות בטיחות להפעלה	2.2
25	נעילת בטיחות בפני ילדים	6.3.5	7	הוראות בטיחות - התקנה	2.3
25	שימוש בפונקציות הטיימר	6.3.6	7	הוראות בטיחות - פירוק וסילוק	2.4
26	פונקציית עצירה (השהיה)	6.3.7	8	מכשירים ישנים	2.5
26	כיבוי אזור הגריל	6.3.8	8	הוראות בטיחות - חלפים	2.5
26	תפריט התצורה	6.4	8	שימוש הולם בהתאם ליעוד	2.6
27	ניקוי ותחזוקה	7	10	מפרט טכני	3
27	תכשירי ניקוי ואמצעי ניקוי	7.1	11	תיאור המכשיר	4
27	תחזוקת הכיריים	7.2	11	מבנה	4.1
27	ניקוי הכיריים	7.3	11	עקרונות ההפעלה	4.2
27	ניקוי משטחים מפלדת אל-חלד	7.3.1	12	עקרונות פעולה	4.3
28	ניקוי כפתורי הבקרה	7.4	12	ויסות עוצמה	4.3.1
28	ניקוי טבעת הכפתור	7.4.1	12	תחומי טמפרטורה	4.3.2
28	ניקוי משטח המגע ובית כפתור הבקרה	7.4.2	12	פונקציית ניקוי	4.3.3
29	תיקון תקלות	8	12	דרגת הגברה	4.3.4
	הוצאה מכלל שימוש, פירוק	9	12	פונקציית גישור	4.3.5
30	וסילוק של מכשירים ישנים	9	12	תכונות טיימר	4.3.6
30	הוצאה מכלל שימוש	9.1	13	פונקציית השהיה	4.3.7
30	פירוק	9.2	13	מנגנוני בטיחות	4.4
30	סילוק ידודות לסביבה	9.3	13	תצוגת שארית חום	4.4.1
31	אחריות, שירות טכני, חלקי חילוף	10	13	כיבוי בטיחותי	4.4.2
31	אחריות	10.1	13	הגנה מפני התחממות יתר	4.4.3
31	שירות	10.2	13	נעילת בטיחות בפני ילדים	4.4.4
31	חלפים	10.3	14	התקנה	5
			14	בדיקה של תכולת האריזה	5.1
			14	כלי עבודה וציוד עזר	5.2
			14	הנחיות התקנה	5.3
			14	מרווחי בטיחות	5.3.1
			14	הכנת משטח העבודה וארונות המטבח	5.3.2
			14	אספקת אוויר לכיריים	5.3.3
			15	מידות הפתח	5.4
			15	התקנה מובנית	5.4.1
			15	התקנה עילית	5.4.2
			16	התקנת הכיריים	5.5
			16	התקנת כפתורי הבקרה בלוח הקדמי של הארון התחתון	5.5.1
			17	התקנת הכיריים	5.5.2
			18	איטום המרווחים של הכיריים	5.5.3
			18	חיבור תקשורת	5.5.4
			20	חיבור לאספקת החשמל	5.5.5
			20	תפריט התצורה	5.6
			20	טעינת תפריט התצורה	5.6.1
			20	בחירת פריט בתפריט	5.6.2
			22	שינוי הערך המוגדר	5.6.3
			22	סגירת תפריט התצורה	5.6.4
			22	מסירה למשתמש	5.7

1 מידע כללי

1.1 קהל יעד

הוראות הפעלה ותחזוקה אלה מיועדות לקהלי היעד הבאים:

קהל יעד	דרישות
משתמשים	ילדים החל מגיל 8, אנשים בעלי מוגבלויות פיזיות, חישתיות או נפשיות ואנשים חסרי ניסיון או ידע יכולים להשתמש במכשיר רק תחת השגחה או לאחר שהודרכו כיצד להשתמש במכשיר באופן בטיחותי והם מבינים את הסכנות האפשריות הכרוכות בהפעלתו. יש להשיג על ילדים בעת השימוש במכשיר. יש לציית לכל הוראות הבטיחות והאזהרות ולעקוב בקפידה אחר שלבי התהליכים המתוארים בהוראות הפעלה.
חובבי, עשה זאת בעצמך	בעלי מלאכה חובבנים רשאים לבצע בעצמם את כל עבודות הנגרות והרכבה, בתנאי שיש להם את הכישורים, המיומנות והידע הטכניים הנחוצים לשם כך. בשום מקרה, אסור להם לבצע את החיבורים למערכות החשמל והגז.
טכנאי התקנה	טכנאי התקנה רשאים לבצע את כל עבודות הנגרות וההתקנה, בכפוף לתקנות ולהנחיות התקפות. החיבורים למערכות החשמל והגז חייבים להיבדק על-ידי אנשי מקצוע מוסמכים ומורשים בתחום הרלוונטי לפני הפעלתם הראשונית.
חשמלאי מוסמך	הליך החיבור לרשת החשמל חייב להתבצע על-ידי חשמלאי מוסמך. אדם זה גם נושא באחריות לנאותות ההתקנה וההפעלה הראשונית של הרכיבים החשמליים.
טכנאי גז מוסמך	הליך החיבור לאספקת הגז חייב להתבצע על-ידי איש מקצוע מורשה. אדם זה גם נושא באחריות לנאותות ההתקנה וההפעלה הראשונית של רכיבי מערכת הגז.

טבלה 1.1 קהל יעד

מידע

החברות BORA Vertriebs, BORA Holding GmbH ו-BORA APAC Pty Ltd, GmbH & Co KG – להלן BORA – אינן נושאות באחריות לנזקים שנגרמו עקב התעלמות מתייעוד זה, אי ציות להוראות ולהנחיות המופיעות בו, או התקנה לא נאותה! רק טכנאי מוסמך ומורשה רשאי לחבר את המכשיר לרשת החשמל ולמערכת הגז. ההתקנה חייבת להתבצע בכפוף לתקנות החוק הרלוונטיות ובהתאם לכל התקנים, ההנחיות וההוראות התקפות. יש לציית לכל הוראות הבטיחות והאזהרות ולעקוב בקפידה אחר ההנחיות והליכי ההפעלה, התחזוקה וההתקנה המתוארים במדריך.

1.2 תוקף הוראות הפעלה וההתקנה

תיעוד זה תקף לכמה דגמים שונים. לכן ייתכן שפריטי אבזור מסוימים המתוארים בו אינם קיימים במכשיר שברשותך.

1.3 תיעוד נלווה

בנוסף לחוברת הוראות הפעלה והתקנה זו, מצורף למכשיר תיעוד נלווה נוסף, שחובה לפעול על פיו. קרא בעיון את כל התיעוד והמסמכים שצורפו למכשיר בעת המשלוח והקפד לפעול על פיהם.

מידע

חברת BORA לא תישא באחריות כלשהי לנזקים שנגרמו כתוצאה מאי-ציות להוראות ולהנחיות שבתיעוד!

תקנות והנחיות

מכשיר זה תואם את ההנחיות הבאות של ה-EU/EC: תקנה לתאימות אלקטרומגנטית (EMC) 2014/30/EU (2014/35/EC) תקנת מתח נמוך (2014/35/EC) תקנת תכנון אקולוגי (2009/125/EC) תקנת חומרים מסוכנים 2011/65/EU תקנת פסולת מכשירים חשמליים ואלקטרוניים 2012/19/EU(WEEE)

1.4 הצגת המידע במדריך זה

במדריך זה נעשה שימוש אחיד בעיצוב, מספור, סמלים, אזהרות, מונחים וקיצורים, על מנת לסייע לך להשתמש בהוראות הפעלה והתקנה אלה במהירות ובבטחה.

הפעולות ושלב התהליכים שעליך לבצע מסומנים

באמצעות חץ.

◀ בצע את כל התהליכים המתוארים בהוראות לפי סדר השלבים הרשום.

רשימות פריטים מסומנות באמצעות ריבועים בתחילת

השורה.

■ פריט 1

■ פריט 2

מידע, מידע' מציין הוראות מיוחדות, שמחובתך לפעול על פיהן תמיד.

הוראות בטיחות ואזהרות

הוראות הבטיחות והאזהרות במדריך זה מודגשות בעזרת סמלים ומילות אזהרה.

מבנה הוראות הבטיחות והאזהרות הוא:

סמל אזהרה ומילת אזהרה! סוג ומקור הסכנה תוצאות במקרה של התעלמות מהאזהרה

◀ אמצעים שיש לנקוט למניעת הסכנה

בהקשר זה חלים הדברים הבאים:

■ סמלי האזהרה מפנים את תשומת לבך לסכנה.

■ מילת האזהרה מציינת את חומרת הסכנה.

סמלי אזהרה	מילות אזהרה	סיכון
	סכנה	אזהרה מפני מצב הכרוך בסכנה מיידית, שהתעלמות ממנה עלולה לגרום למוות או לפציעות חמורות.
	אזהרה	אזהרה מפני מצב הכרוך בסכנה אפשרית, שהתעלמות ממנה עלולה לגרום למוות או לפציעות חמורות.
	זהירות	אזהרה מפני מצב הכרוך בסכנה אפשרית, שהתעלמות ממנה עלולה לגרום לפציעות קלות.
—	זהירות	אזהרה שהתעלמות ממנה עלולה לגרום נזקים למכשיר ולרכוש אחר.

טבלה 1.2 משמעות סמלי האזהרה ומילות האזהרה

2 בטיחות

בבתים שיש בהם ילדים או אנשים בעלי מוגבלויות מיוחדות

- ◀ ילדים מעל גיל 8, אנשים בעלי מוגבלויות פיזיות, חישתיות או נפשיות ואנשים חסרי ניסיון או ידע יכולים להשתמש במכשיר תחת השגחתך, או לאחר שהדרכת אותם כיצד להשתמש במכשיר באופן בטיחותי והם מבינים את הסכנות האפשריות הכרוכות בהפעלתו. השגח על ילדים שנמצאים סמוך למכשיר.
- ◀ אסור על ילדים לשחק עם המכשיר.
- ◀ אל תאחסן חפצים שילדיך עשויים להתעניין בהם בארונות או במקומות אחסון שמעל למכשיר או מתחתיו. אחרת, הילדים עלולים להתפתות לטפס על המכשיר.
- ◀ הרחק ילדים ואנשים אחרים מאזורי הבישול החמים.

ביצוע שינויים במכשיר בעצמך

שינויים במכשיר על דעת עצמך עלולים לגרום לסכנות.

- ◀ אל תבצע שינויים כלשהם במכשיר.

ניקוי ותחזוקה

יש לנקות את המכשיר באופן שגרת. לכלוך עלול לגרום לנזקים או לריחות בלתי נעימים. אם נוצר לכלוך, סלק אותו מיד.

- אסור שעבודות הניקוי והתחזוקה יבוצעו על-ידי ילדים, אלא אם כן מבוגר אחראי מפקח עליהם לאורך כל התהליך.
- ◀ אל תשתמש בקיטור לצורך ניקוי המכשיר. הקיטור עלול לגרום לקצר חשמלי בחלקים מוליכי חשמל ולנזק לרכוש כתוצאה מכך (ראה פרק, ניקוי ותחזוקה).
- ◀ במהלך הניקוי, ודא שמים אינם יכולים לחדור לתוך המכשיר. השתמש אך ורק במטלית לחה. לעולם אל תתיז מים על המכשיר. חדירת מים למכשיר עלולה לגרום לנזקים!
- ◀ במידת האפשר, נקה את הכיריים לאחר כל שימוש.
- ◀ נקה את הכיריים רק לאחר שהתקררו (ראה פרק, ניקוי ותחזוקה).
- ◀ כדי למנוע שריטות ושחיקה של המשטחים החיצוניים, אל תשתמש באביזרי קרצוף לצורך ניקוי המכשיר.
- ◀ ודא שתחתיות כלי הבישול ואזור הבישול נקיים ויבשים.
- ◀ כדי למנוע שריטות ושחיקה של המשטחים החיצוניים, הקפד להרים את כלי הבישול (ולא לגרור אותו על המשטח)!

2.1 הוראות בטיחות כלליות

מידע המכשיר תואם לתקני הבטיחות הנדרשים. המשתמש אחראי לניקוי, לתחזוקה ולתפעול בטיחותי של המכשיר. שימוש בלתי הולם עלול לגרום פציעות לבני אדם ונזקים לרכוש.

- הוראות ההפעלה וההתקנה מכילות הוראות חשובות לשמירה על הבטיחות בעת התקנת המכשיר והפעלתו. בכך ניתן למנוע פציעות ונזקים למכשיר. לקבלת מידע נוסף ולשאלות בנוגע לתפעול ולשימוש במכשיר, ניתן ליצור איתנו קשר באמצעות פרטי יצירת הקשר שמוזכרים על גב חוברת הוראות זו.
- המונח, מכשיר' מתייחס לכיריים, לקולטי אדים כמו גם לכיריים עם קולט אדים.
- ◀ קרא בעיון את כל הוראות ההפעלה וההתקנה לפני השימוש במכשיר.
- ◀ אחסן את חוברת הוראות ההפעלה וההתקנה בהישג יד, כדי שתוכל לעיין בה בעת הצורך.
- ◀ אם תמכור את המכשיר, מסור לקונה גם את חוברת הוראות ההפעלה וההתקנה.
- ◀ בצע את פעולות ההתקנה וההפעלה בזהירות ובתשומת לב מרבית.
- ◀ לאחר הוצאת המכשיר מהאריזה, בדוק שאין בו פגמים נראים לעין.
- ◀ אם המכשיר פגום או ניזוק, אל תחבר אותו לחשמל.
- ◀ השתמש במכשיר רק לאחר שביצעת התקנה וחיבור מלאים שלו, כיוון שלפני כן אין ערובה להפעלה בטיחותית.
- ◀ היזהר שלא לגעת באזורי בישול חמים.
- ◀ הימנע מבישול יתר.
- ◀ כבה את המכשיר לאחר השימוש.
- ◀ הרחק חיות מחמד מהמכשיר.

מצב סחרור אוויר

מידע בכל תהליך בישול, משתחררת לחות לחלל האוויר.

מידע במצב סחרור האוויר, מסולקת מאדי הבישול כמות מזערית בלבד של לחות.

- ◀ במצב סחרור אוויר, הקפד על אוורור נאות, למשל באמצעות חלון פתוח.
- ◀ שמור על תנאי אקלים רגילים ונוחים (45-60% לחות) בסביבת הבישול - למשל, על-ידי פתיחת פתחי אוורור טבעי או הפעלת מערכת אוורור ביתית.
- ◀ לאחר שימוש במכשיר במצב סחרור אוויר הפעל את קולט האדים למשך כ-20 דקות בעוצמה נמוכה, או הפעל את המשך הפעולה האוטומטי.

2.2 הוראות בטיחות להפעלה

כיריים



אזהרה! התחממות חפצים המונחים על הכיריים עלולה לגרום לכוויות!

הכיריים והחלקים הצמודים להם מתחממים מאוד במהלך עבודתם ובשלב הקירור. חפצים המונחים על גבי הכיריים מתחממים במהירות רבה ועלולים לגרום לכוויות קשות. זה תקף במיוחדת לחפצים ממתכת (כגון סכינים, מזלגות, כפות, מכסים או כיסויים של קולטי אדים).

- ◀ אל תשאיר חפצים כלשהם על הכיריים.
- ◀ השתמש באמצעי עזר מתאימים (בכפות מבודדות חום או מטליות מיוחדות לידיות הסירים).

זהירות!

השתחררות של נוזלים חמים!

בעת בישול ללא השגחה נוזלים חמים עשויים לגלוש ולהישפך.

- ◀ יש להשגיח על תהליך הבישול.
- ◀ במקרה של תהליך בישול קצר נחוצה השגחה רציפה.

2.3 הוראות בטיחות - התקנה

רק טכנאי מוסמך, המכיר את התקנות הקבועות בחוק ואת התקנות המקומיות הספציפיות ופועל על פיהן רשאי להרכיב ולהתקין את המכשיר.

כל עבודה על הרכיבים החשמליים של המכשיר חייבת להתבצע על-ידי חשמלאי מוסמך.

הבטיחות החשמלית של המכשיר מובטחת רק כאשר הוא מחובר למנגנון הגנה חשמלי המותקן בהתאם לתקנות. ודא שמערכת זו תואמת לתקנות הבטיחות.

כיריים



סכנה! סכנת התחשמלות!

חיבור לא נכון של המכשיר לרשת החשמל עלול לגרום להתחשמלות.

- ◀ ודא שהמכשיר מחובר לרשת החשמל כראוי, באמצעות שקע חשמל יציב ותקין.
- ◀ ודא שהמכשיר מחובר למנגנון הגנה חשמלי המותקן בהתאם לתקנות.
- ◀ דאג מראש להתקנת מתג ניתוק רב-קוטבי עם מרווח מגע מינימלי של 3 מ"מ (מפסק ידני או אוטומטי).



סכנה! כיריים ללא השגחה עלולות לגרום לסכנת שרפה!

שמן או שומן עלולים להתחמם במהירות ולהתלקח.

- ◀ לעולם אל תחמם שמן או שומן ללא השגחה.
- ◀ לעולם אל תכבה דליקת שמן או שומן באמצעות מים.
- ◀ לדוגמה, השתמש במכסה כדי לחנוק את האש.



סכנה!

סכנת פיצוץ מנוזלים דליקים!

נוזלים דליקים בקרבת הכיריים עלולים להתפוצץ ולגרום לפציעות חמורות.

- ◀ אל תאחסן נוזלים דליקים בקרבת הכיריים.



אזהרה! כיריים חמות עלולות לגרום לשרפה!

במהלך השימוש, הכיריים וחלקי המכשיר שניתן לגעת בהם מתחממים. לאחר כיבוי אזור הבישול, יש להמתין עד שיתקרר לטמפרטורה נמוכה מ-60°C. נגיעה במשטחים חמים עלולה לגרום לכוויות קשות.

- ◀ אל תיגע בכיריים חמות.
- ◀ הרחק ילדים מהכיריים החמות, או השגח עליהם כאשר הם נמצאים בקרבת הכיריים.



אזהרה! חפצים הנמצאים על משטחי הבישול עלולים לגרום לשרפה!

כאשר אזורי הבישול מופעלים ובמהלך שלב ההתקררות שלהם, הכיריים וחלקי המכשיר שניתן לגעת בהם חמים. חפצים הנמצאים על הכיריים עלולים להתחמם ולהתלקח.

- ◀ אל תשאיר חפצים כלשהם על הכיריים.



סכנה! סכנת התחשמלות!

מגע של כבל החשמל במקומות חמים בכיריים עלול לגרום נזק לכבל. כבל חשמל פגום עלול לגרום להתחשמלות (סכנת מוות).

- ◀ ודא שכבל החשמל אינו בא במגע עם אזורי בישול חמים.
- ◀ ודא שכבל החשמל אינו תקוע או לחוץ, ושהוא אינו פגום.



סכנה! סכנת חנק!

חומרי האריזה (כגון ניילון, קלקר) עלולים לגרום לילדים קטנים סכנת מוות כתוצאה מחנק.

- ◀ הקפד להרחיק את חומרי האריזה מהישג-ידם של ילדים.
- ◀ השלך את חומרי האריזה בדרך נאותה ובהקדם האפשרי.



זהירות! סכנת פציעות גב כתוצאה מהרמת משקל כבד!

בעת הוצאת המכשיר מהאריזה והתקנתו, טיפול שגוי עלול לגרום לפציעות בגפיים, בגב, בבטן ובחזה.

- ◀ הוצאת הכיריים מהאריזה חייבת להתבצע על-ידי שני אנשים.
- ◀ הצבת הכיריים בפתח המיועד לכך במשטח העבודה חייבת להתבצע על-ידי שני אנשים.
- ◀ במידת הצורך, השתמש באמצעי עזר מתאימים כדי למנוע פגיעה או פציעה בגפיים, בגב, בבטן ובחזה.



אזהרה!

סכנת פציעה ונזק לרכוש!

שימוש בחלקים לא נכונים עלול לגרום נזקים בריאותיים לבני אדם או נזק למכשיר. ביצוע שינויים במכשיר והוספה או הסרה של חלקים עלולים לפגוע בבטיחות.

- ◀ השתמש בחלפים מקוריים בלבד לביצוע תיקונים.

2.5 הוראות בטיחות - חלפים

2.6 שימוש הולם בהתאם לייעוד

אסור להפעיל את המכשיר בגובה מעל 2000 מ' (מטר מעל פני הים).

המכשיר מיועד אך ורק לצורכי הכנת מזון במשקי-בית פרטיים. המכשיר אינו מיועד:

- לשימוש מחוץ לבית
- להתקנה ברכבים
- לחימום חללי פנים
- להתקנה ולהפעלה במקומות שאינם נייחים (כגון ספינות)
- להפעלה באמצעות טיימר („שעון שבת“) או באמצעות מערכת נפרדת להפעלה מרחוק (שלט רחוק)

כל שימוש אחר מהמתואר בחוברת הוראות הפעלה והתקנה זו או כל שימוש החורג מהמתואר בחוברת זו, נחשב לשימוש שאינו בהתאם לייעוד. חברת BORA לא תישא באחריות לנזקים שנגרמו כתוצאה משימוש בלתי הולם או מהפעלה לא נכונה.



סכנה! סכנת התחשמלות!

ניתוק לא נכון של המכשיר מרשת החשמל עלול לגרום להתחשמלות.

- ◀ נתק את אספקת החשמל למכשיר באופן בטיחותי באמצעות מפסקים אוטומטיים, נתיכים, אם מגענים.
- ◀ ודא שהמכשיר מנותק מאספקת החשמל בעזרת מכשיר מדידה מאושר.

2.4 הוראות בטיחות - פירוק וסילוק מכשירים ישנים

רק טכנאי מוסמך, המכיר את התקנות הקבועות בחוק ואת התקנות המקומיות הספציפיות ופועל על פיהן רשאי לפרק את המכשיר.

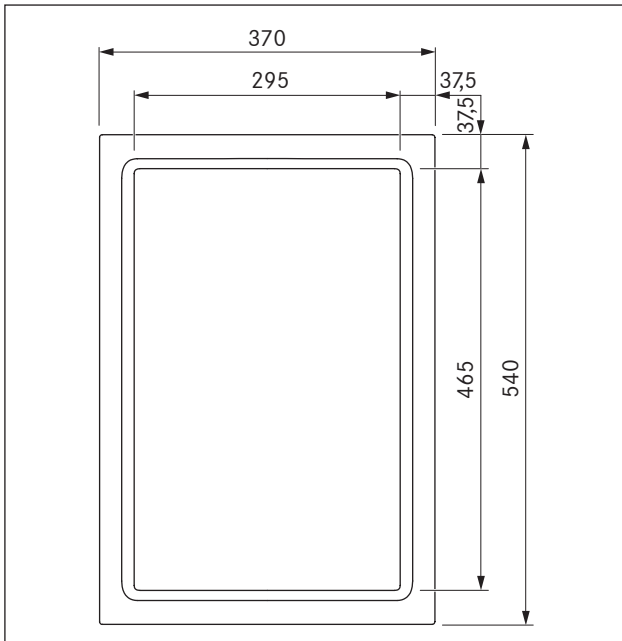
כל עבודה על הרכיבים החשמליים של המכשיר חייבת להתבצע על-ידי חשמלאי מוסמך בלבד.

כל שימוש בלתי הולם הנו אסור לחלוטין!

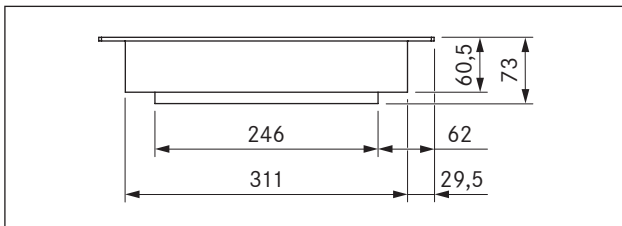
מידע החברות BORA, BORA Holding GmbH
BORA APAC, Vertriebs GmbH & Co KG
BORA Lüftungstechnik-ר Pty Ltd
GmbH לא יישאו באחריות לנזקים שנגרמו
כתוצאה מאי-ציות להוראות הבטיחות
ולאזהרות.

3 מפרט טכני

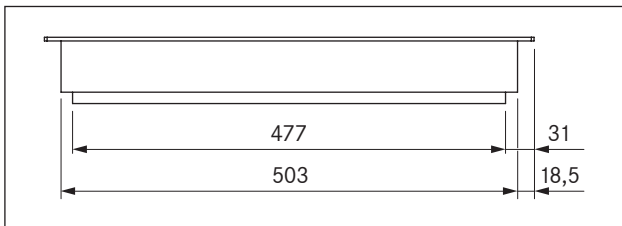
מידות המכשיר



איור 3.2 מידות PKT11, מבט מלמעלה



איור 3.3 מידות PKT11, מבט מלפנים



איור 3.4 מידות PKT11, מבט מהצד

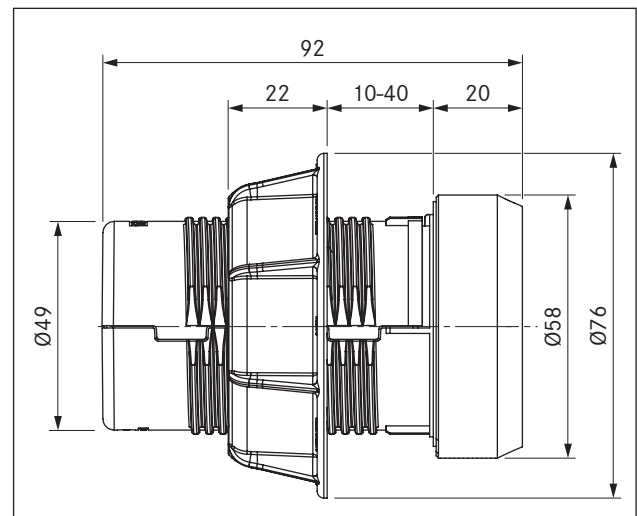
פרמטר	ערך
אספקת מתח	380-415 V 2N
תדר	50 / 60 Hz
הספק	4.8 kW
מיגון	2 x 16 A
מידות (רוחב x עומק x גובה)	370 x 540 x 73 מ"מ
משקל (כולל אביזרים/אריזה)	15.8 ק"ג

כריים

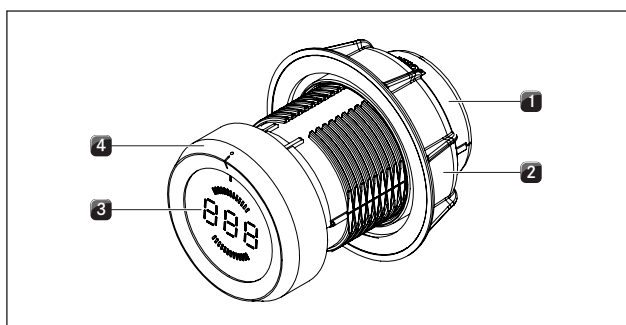
דרגות עוצמה (ויסות טמפרטורה)	P 9 - 1 (250°C, -230°C-150)
אזור בישול קדמי	2400 W 230 x 295 מ"מ
אזור בישול אחורי	2400 W 230 x 295 מ"מ
אזור בקרת טמפרטורה	250°C-70

טבלה 3.1 מפרט טכני

מידות כפתור בקרה



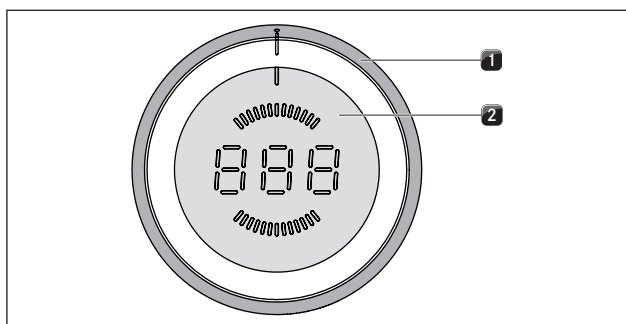
איור 3.1 מידות כפתור בקרה



איור 4.2 מבנה כפתור הבקרה

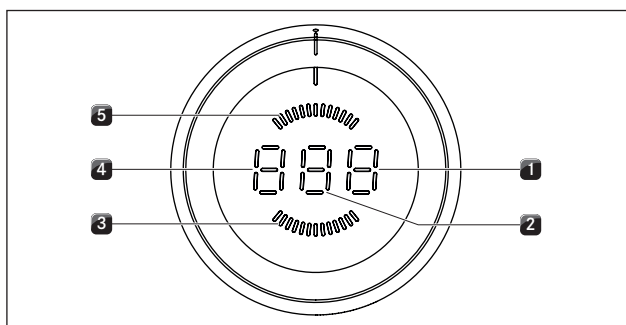
- [1] בית כפתור הבקרה
- [2] אום
- [3] תצוגת כפתור הבקרה
- [4] טבעת הכפתור

4.2 עקרון ההפעלה



איור 4.3 רכיבי ההפעלה של כפתור הבקרה

- [1] טבעת הכפתור
- [2] משטח מגע



איור 4.4 רכיבי התצוגה של כפתור הבקרה

- [1] תצוגת פונקציות
- [2] תצוגת דרגת עוצמה
- [3] תצוגת אזור גריל קדמי
- [4] תצוגת מצב או מצב פעולה
- [5] תצוגת אזור גריל אחורי

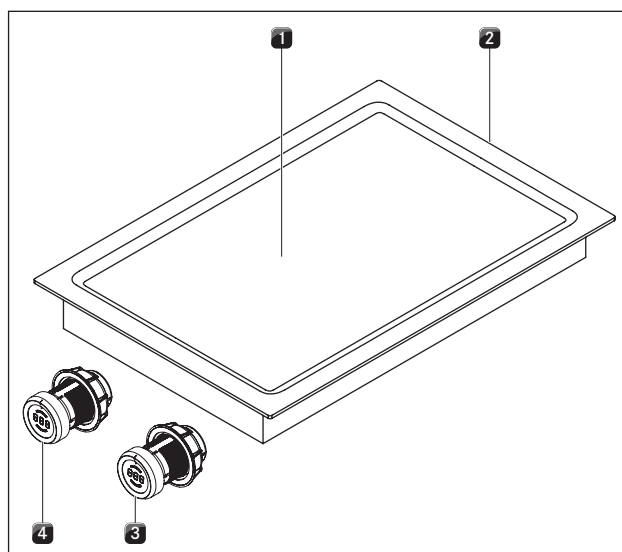
4 תיאור המכשיר

בכל הפעלה ציית להוראות הבטיחות ולאזהרות (ראה הפרק, בטיחות).

תכונות גריל Tepan מפלדת אל-חלד:

- שני אזורי גריל
- שני כפתורי בקרה
- תצוגת טמפרטורה
- דרגת הגברה
- פונקציית גישור
- תצוגת שארית חום
- תכונות טיימר
- נעילת בטיחות בפני ילדים
- פונקציית עזירה
- כיבוי בטיחותי
- פונקציית ניקוי

4.1 מבנה



איור 4.1 גריל Tepan מפלדת אל-חלד

- [1] שני אזורי גריל
- [2] חיבורי כפתורי הבקרה ושאיבת האדים האוטומטית (מאחור)
- [3] כפתור בקרה של אזור גריל אחורי
- [4] כפתור בקרה של אזור גריל קדמי

פעילות	טמפרטורה ב-°C
תבשילי פירות, כגון פרוסות תפוחי-עץ, חצאי אפרסקים, פרוסות בננה	170 – 160
צליית ירקות חתוכים, ביצים, בשר בקר ועוף	190 – 180
צליית דגים מצופים בפירורי לחם או במעטפת בצק, פנקייק, נקניקיות, בשר כבש	200 – 190
טיגון לביבות ושניצלים, צליית שרימפס וקלחי תירס	210 – 200
טיגון מהיר של בשר בקר, דגים, קציצות	230 – 220

טבלה 4.2 המלצות טמפרטורה

הנתונים שבטבלה הם ערכים מקורבים.

תחום טמפרטורות נמוך

בנוסף לכך ישנן דרגות עוצמה נמוכות עבור תחום טמפרטורות נמוך.

4.3.3 פונקציית ניקוי

פונקציית הניקוי c מביאה את גריל ה-Tepan מפלדת אל-חלד לטמפרטורה אופטימלי לניקוי (70°C).

4.3.4 דרגת הגברה

שני אזורי הגריל מצוידים בדרגת הגברה, לעוצמת חימום מוגברת.

■ בכפתור הבקרה יוצג P.

דרגת ההגברה מאפשרת לחמם כמות גדולה של מים במהירות. כשדרגת ההגברה מופעלת אזור הגריל פועל בעוצמת חימום גבוהה במיוחד. לאחר 10 דקות אזור הגריל יחזור אוטומטית בחזרה לעוצמה G.

כאשר פונקציית הגישור פעילה, לא ניתן להשתמש בהגדרת העוצמה.

מידע לעולם אל תשתמש בדרגת ההגברה לחימום שמן, שומן וכדומה. ההספק הגבוה עלול לגרום חימום יתר של תחתית הסיר.

4.3.5 פונקציית גישור

ניתן להפעיל את שני אזורי הגריל יחד, כאזור משולב אחד, בעוצמת חימום זהה.

■ בתצוגה מופיע G.

פונקציית הגישור מתאימה לחימום מאכלים באזור צלייה.

4.3.6 תכונות טיימר

עבור כל אזור גריל ישנן שתי פונקציות שונות של הטיימר. ■ בתצוגה שבכפתור הבקרה יוצג t.

מידע עבור פונקציות הטיימר ניתן להגדיר משך זמן בין 1 ל-120 דקות.

טיימר

מידע הטיימר הוא מנגנון כיבוי אוטומטי, המכבה באופן אוטומטי אזורי גריל פועלים.

יחידה	תצוגה	משמעות
תצוגת כפתור הבקרה	לדוגמה 190	תצוגת טמפרטורה
	P	דרגת הגברה
	G	פונקציית גישור
	H	תצוגת שארית חום: אזור הגריל כבוי אך עדיין חם (טמפרטורה גבוהה מ-50 C)
	t	פונקציית טיימר קצר (טיימר ביצים)
	L	נעילת בטיחות בפני ילדים
	II	פונקציית השהיה
	c	פונקציית ניקוי ותחום טמפרטורות מורחב
	[תפריט התצורה
]	המכשיר מכובה
	E...	הודעת תקלה (ראה הפרק, תיקון תקלות)

טבלה 4.1 משמעות התצוגה

שימוש בכפתורי הבקרה

כל אזור גריל מווסת באמצעות כפתור בקרה משלו. על ידי סיבוב טבעת הכפתור ונגיעה במשטח המגע ניתן לשלוט בטמפרטורה ובפונקציות של כל אזור בישול (ראה הפרק, הפעלה).

מידע כברירת מחדל הטמפרטורה מוצגת בכפתור הבקרה (טמפרטורה רצויה וטמפרטורה בפועל). ישנה האפשרות לשנות את התצוגה דרך תפריט התצורה לתצוגת דרגת העוצמה או לתצוגה מעורבת (ראה הפרק, התקנה).

4.3 עקרון פעולה

מתחת לאזור גריל נמצאים שני רכיבי חימום. כאשר אזור הגריל מופעל, רכיב החימום מפיק חום, המחמם את משטחי הגריל ישירות.

4.3.1 ויסות עוצמה

ויסות העוצמה מבוסס על דרגות העוצמה, המוצגות בתצוגה שבכפתורי הבקרה, כברירת מחדל ביחידות של °C (תצוגת טמפרטורה).

לחלופין אפשר באמצעות תפריט התצורה להגדיר שבכפתורי הבקרה תוצג דרגת ההספק או תצוגה מעורבת.

4.3.2 תחומי טמפרטורה

ההספק הגבוה של גריל Tepan מפלדת אל-חלד גורם להתחממות מהירה מאד של כלי הבישול. כדי שהמזון לא יישרף, יש להביא בחשבון שיש לבחור טמפרטורה אחרת בהשוואה לכיריים רגילים.

4.4.3 הגנה מפני התחממות יתר

- המכשיר מצויד בהגנה מפני התחממות יתר. ההגנה מפני התחממות יתר עשויה להיכנס לפעולה כאשר:
- מחממים כלי בישול ריקים.
 - מחממים שמן או שומן בדרגת עוצמה גבוהה.
 - מפעילים מחדש אזור בישול חם לאחר הפסקת חשמל.
 - אין אוורור מספיק מתחת לכיריים (ראה אספקת אוויר לכיריים).
- לפני שייגרם נזק לרכיבים אלקטרוניים עקב התחממות יתר, האמצעים הבאים ננקטים:
- אי אפשר להפעיל עוד את P דרגת ההגברה.
 - העוצמה מופחתת.
 - הכיריים מכובים לגמרי.
- לאחר זמן קירור מספיק אפשר שוב להשתמש בכיריים בעוצמה מלאה.

4.4.4 נעילת בטיחות בפני ילדים

- נעילת הבטיחות בפני ילדים מונעת הפעלה לא רצויה של הכיריים.
- בכפתור הבקרה יוצג L .
- אפשר להפעיל את נעילת הבטיחות בפני ילדים רק כאשר כל אזורי הגריל כבויים (ראה הפרק, הפעלה).

טיימר קצר (טיימר ביצים)

מידע הטיימר הקצר דומה בשימושו לטיימר ביצים רגיל; כדי שהוא יוכל לפעול אזור הגריל צריך להיות כבוי.

4.3.7 פונקציית השהיה

אפשר להפסיק את תהליך הבישול למשך זמן קצר (עד 10 דקות).
 ■ בכפתור הבקרה יוצג $!!$.

4.4 מנגנוני בטיחות

4.4.1 תצוגת שארית חום

מידע כל עוד מוצג H בכפתור הבקרה (תצוגת שארית חום), אסור לגעת במשטח הגריל ואסור להניח עליו חפצים רגישים לחום. קיימת סכנת כווייה או שרפה!

לאחר הכיבוי משטח הגריל עדיין חם. בתצוגה בכפתור הבקרה מופיע H (תצוגת שארית חום). התצוגה תכבה אחרי שאזור הבישול יתקרר במידה מספקת (טמפרטורה נמוכה מ- 50°C).

4.4.2 כיבוי בטיחותי

כל אזור גריל נכבה אוטומטית, אם הוא פעל בדרגת עוצמה או בדרגת שמירת חום מסוימת במשך זמן ארוך ממשך הפעולה המרבי. בתצוגה בכפתור הבקרה יופיע H (תצוגת שארית חום).

עוצמה	כיבוי לאחר דקות:שעות
1	06:00
2	06:00
3	05:00
4	05:00
5	04:00
6	01:30
7	01:30
8	01:30
9	01:30
P	00:10

טבלה 4.3 כיבוי בטיחות בדרגות העוצמה השונות

דרגת שמירת חום	כיבוי לאחר דקות:שעות
1 (-)	08:00
2 (-)	08:00
3 (-)	08:00

טבלה 4.4 כיבוי בטיחות בדרגות שמירת החום

◀ הדלק בחזרה את אזור הגריל כשברצונך לחזור ולהשתמש באזור הבישול (ראה הפרק, הפעלה).

5 התקנה

- ◀ ציית לכל הוראות הבטיחות והאזהרות (ראה בפרק בטיחות).
- ◀ פעל לפי ההוראות שסופקו על-ידי היצרן.

מידע אין להתקין את הכיריים מעל מקררים והתקני קירור, מדיחי כלים, כיריים, תנורי אפייה, מכונות כביסה ומייבשי כביסה.

מידע יש להשתמש במשטח תמיכה עבור משטחי העבודה ובפסי חיבור לקיר מחומרים עמידים בחום (עד 100°C בקירוב).

מידע יש לאטום את המרווחים בפתח משטח העבודה בחומר מתאים להגנה מפני לחות, או במידת האפשר לצייד את הפתח בחומר מבודד חום.

מידע מותר לחבר את כפתורי הבקרה אך ורק לחיבורים המיועדים להם בכיריים.

5.1 בדיקה של תכולת האריזה

שם	כמות
כפתור בקרה	2
הוראות הפעלה והתקנה	1
ברגים לקיבוע הכיריים	4
ערכת לוחות איזון גובה	1
כיריים	1
תפסי התקנה עבור הכיריים	4
כבל כפתור הבקרה	2
כבל שאיבת האדים האוטומטית	1
מרית Tepan	1

טבלה 5.1 תכולת האריזה

- ◀ ודא שהאריזה מכילה את כל החלקים ושארף רכיב לא ניזוק.
- ◀ במקרה של חלקים חסרים או פגומים, פנה בהקדם האפשרי לשירות הלקוחות של BORA.
- ◀ לעולם אל תתקין חלקים פגומים.
- ◀ סלק את חומרי האריזה כדרוש (ראה הפרק, הוצאה מכלל שימוש וסילוק מכשירים ישנים).

5.2 כלי עבודה וציוד עזר

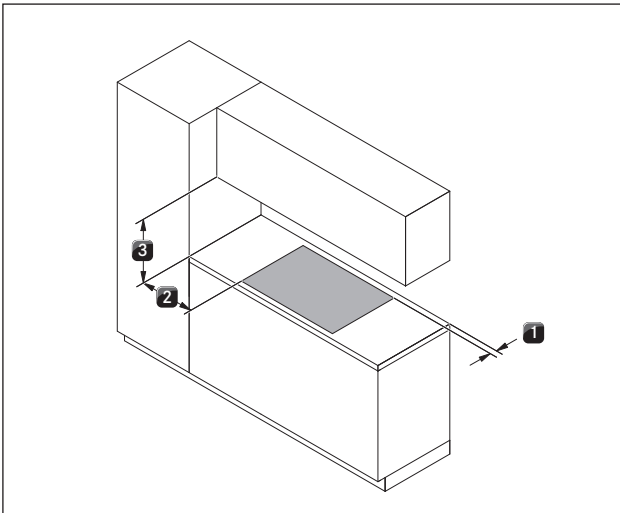
לשם התקנה מקצועית של הכיריים, דרושים כלי העבודה הבאים:

- עיפרון
- אמצעי מדידה
- מקדחה או מקדחה נטענת עם מקדח פורסטנר בקוטר 50 מ"מ
- מברג/מפתח טורקס בגודל 20
- חומר איטום מסיליקון לאיטום המרווחים

5.3 הנחיות התקנה

5.3.1 מרווחי בטיחות

שמור על מרווחי הבטיחות הבאים:



איור 5.1 מרווחים מינימליים

- [1] מרווח מינימום של 50 מ"מ מאחור מהחיתוך במשטח העבודה עד לקצה האחורי של משטח העבודה.
- [2] מרווח מינימום של 300 מ"מ מימין ומשמאל לפתח במשטח העבודה עד לארון או לקיר הסמוך.
- [3] מרווח מינימלי של 600 מ"מ בין משטח העבודה לארון העילי.

5.3.2 הכנת משטח העבודה וארונות המטבח

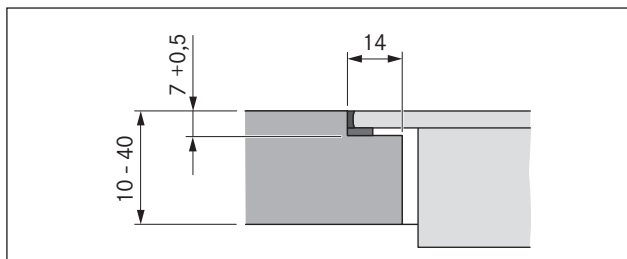
- ◀ בעת הכנת הפתח עבור הכיריים במשטח העבודה, יש לשמור על מידות הפתח שצוינו.
- ◀ ודא שהאיטום של הפתח במשטח העבודה בוצע כראוי.
- ◀ ציית להוראות של יצרן משטח העבודה.
- במידת האפשר, יש להרחיק קורות רוחביות של רהיטים מאזור הפתח במשטח העבודה.
- אין צורך להתקין משטח הפרדה מתחת לכיריים עם קולט האדים.
- אם מתוכננת התקנה של משטח הגנה לכבל (משטח הפרדה) מתחת למכשיר, יש לחבר אותו כך שאפשר יהיה להוציא אותו לצורך עבודות תחזוקה.
- המגירות או המדפים התחתונים של הארון התחתני חייבים להיות ניתנים לשליפה.
- במכשירי סחרור אוויר חייב להימצא בארונות המטבח פתח אחורי < 500 סמ"ר (לדוגמה על ידי קיצור המסד או שימוש במסד-תריס מתאים).

5.3.3 אספקת אוויר לכיריים

הרכיבים המפיקים חום בכיריים מקוררים אוטומטית. מאוורר מפנה את האוויר החם (הזרמת אוויר קירור).



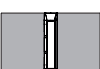
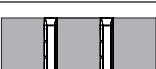

מידע כדי שהכיריים יוכלו לפעול תמיד בהספק מלא יש לדאוג לאוורור מספיק מתחת לכיריים.

מידע ההספק של הכיריים נפגע ו/או הכיריים מתחממים מדי כאשר האוויר החם שמתחת לכיריים אינו יכול לצאת החוצה.



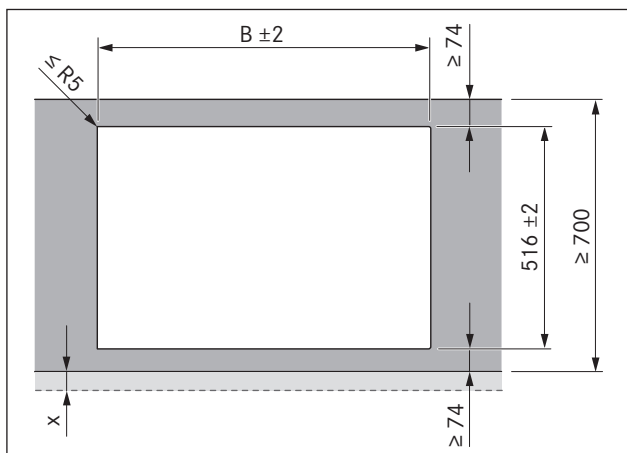
איור 5.4 מידות מופחתות עבור התקנה מובנית

מידות פתח בעת התקנת מספר יחידות כיריים או יחידת כיריים יחידת קולט אדים זו לצד זו:

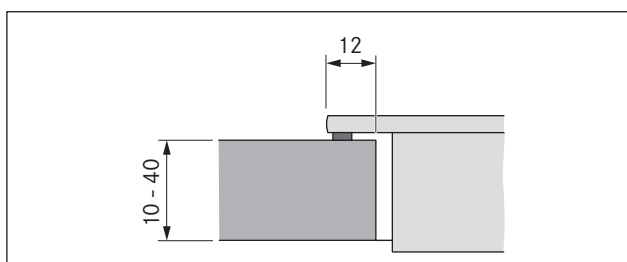
כיריים / קולט אדים	במ"מ A	במ"מ B
	374	346
	485	457
	856	828
	1338	1310
	1709	1681

טבלה 5.2 מידות פתח שילוב מכשירים בהתקנה עילית

5.4.2 התקנה עילית



איור 5.5 מידות פתח עבור התקנה עילית



איור 5.6 חתך התקנה עילית

מידע כאשר הכיריים מתחממים מדי ההספק פוחת או הכיריים כבים לגמרי (הגנה מפני התחממות יתר).

מידע לצורך הזרמת אוויר מספיקה מומלץ לחתוך ברהיט המטבח פתח ששטחו לפחות 50 סמ"ר.

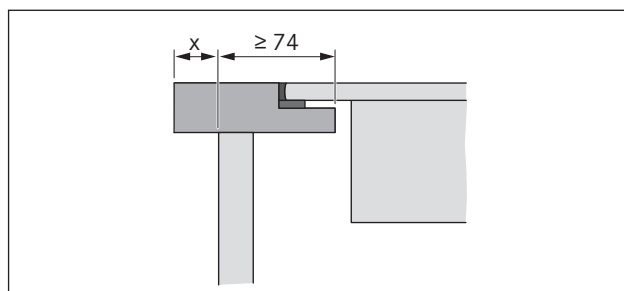
יש לדאוג לאוורור מספיק מתחת לכיריים.

מידע אם מתוכנן משטח הגנה לכבל (משטח הפרדה) מתחת למכשיר, אסור שהוא יפריע לאספקת האוויר הדרושה.

5.4 מידות הפתח

מידע כל המידות מהקצה הקדמי של הלוח הקדמי.

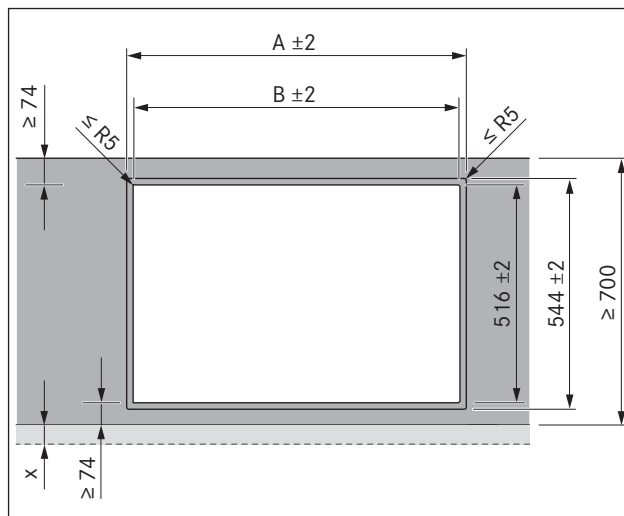
בליטת משטח העבודה



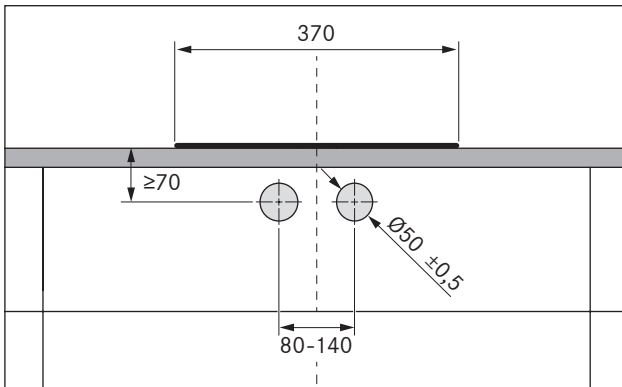
איור 5.2 בליטת משטח העבודה

שים לב למידת הבליטה x של משטח העבודה כשאתה חותך את הפתח במשטח העבודה. תקף להתקנה מובנית ולהתקנה עילית.

5.4.1 התקנה מובנית

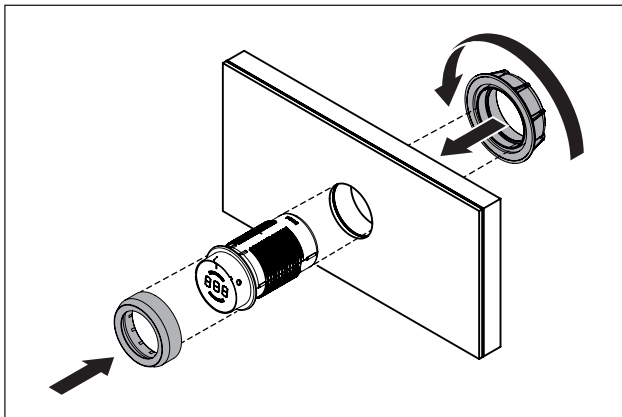


איור 5.3 מידת פתח התקנה מיושרת



איור 5.8 שרטוט הקידוח

- [1] כיריים
- [2] משטח עבודה
- [3] לוח קדמי בארון התחתון



איור 5.9 התקנת כפתור הבקרה

- ◀ הסר את טבעת הכפתור.
- ◀ הברג החוצה את האום.
- ◀ הכנס את כפתור הבקרה מלפנים דרך החור שקדחת בלוח הקדמי של הארון התחתון.
- ◀ הברג את האום מאחור על כפתור הבקרה והדק אותה קלות.
- ◀ כוונן את כפתור הבקרה אנכית לפי העמדה שעה 12.
- ◀ הדק את האום היטב.
- ◀ חבר את טבעת הכפתור לכפתור הבקרה.

מידות פתח בעת התקנת מספר יחידות כיריים או יחידת כיריים ויחידת קולט אדים זו לצד זו:

כיריים / קולט אדים	B במ"מ	
	346	1/0
	457	1/1
	828	2/1
	1310	3/2
	1681	4/2

טבלה 5.3 מידות פתח שילוב מכשירים בהתקנה עילית

5.5 התקנת הכיריים

מידע יש לשמור על מרווחים של מילימטר אחד בין היחידות המובנות.

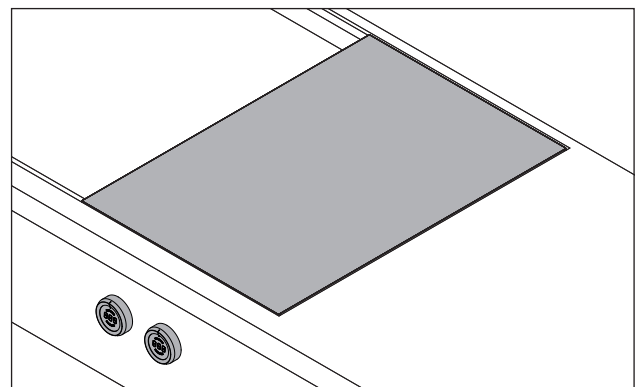
מידע יש לשמור על מרווחים של שני מילימטרים סביב היחידות המובנות.

מידע מומלץ להתקין מסילת התקנה בין כל כיריים צמודים (ניתן לרכוש את מסילת ההתקנה PZMS כאביזר).

מידע לחלופין אפשר להתקין את הכיריים מסובבים ב-180°.

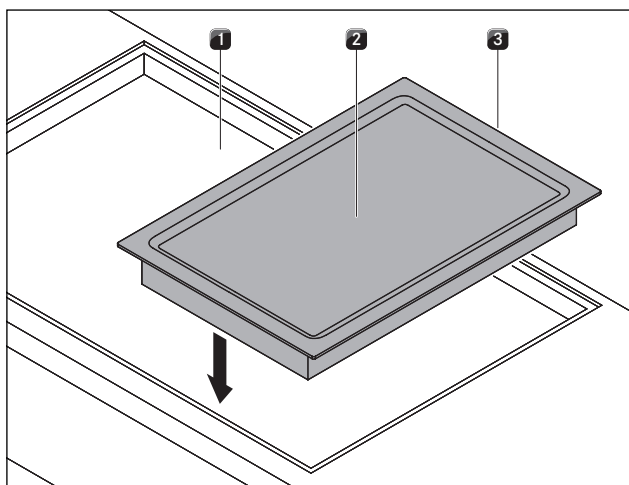
5.5.1 התקנת כפתורי הבקרה בלוח הקדמי של הארון התחתון

מידע קדח את הקדחים כדי למנוע מהלוח הקדמי לזוז ממקומו.



איור 5.7 כפתור בקרה וכיריים במצב מותקן

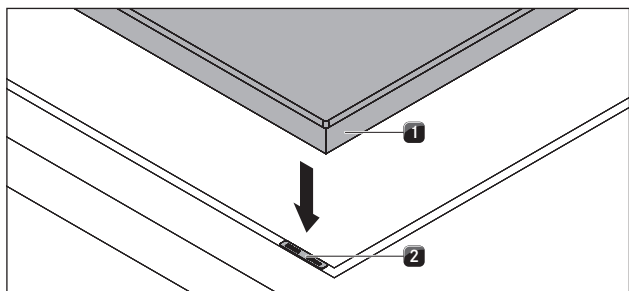
5.5.2 התקנת הכיריים



איור 5.12 הכנסת הכיריים

- [1] פתח משטחי העבודה
- [2] גריל Tepan מפלדת אל-חלד
- [3] חיבורי כפתור הבקרה ושאיבת האדים האוטומטית

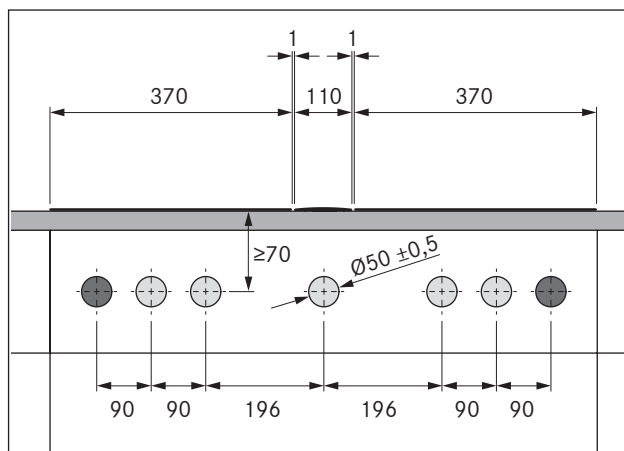
- ◀ הכנס את גריל ה-Tepan מפלדת אל-חלד [2] אל החיתוך במשטח העבודה [1].
- ◀ כוונן במדויק את גריל ה-Tepan מפלדת אל-חלד [2].
- ◀ הקפד בהתקנה רגילה שהחיבורים עבור כפתור הבקרה ושאיבת האדים האוטומטי [3] נמצאים מאחור.



איור 5.13 כיריים ולוחיות איזון גובה

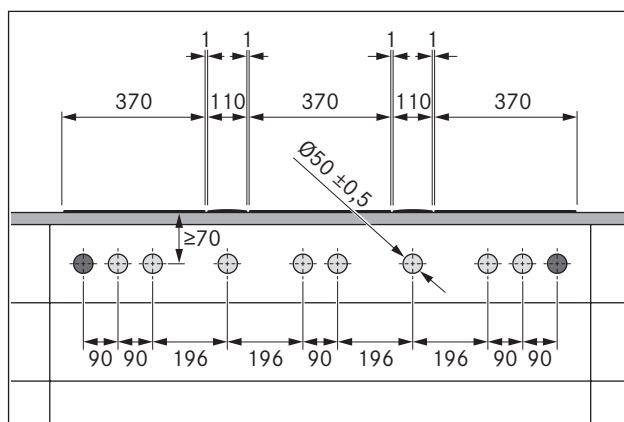
- [1] כיריים
 - [2] לוחיות איזון גובה
- ◀ במקרה הצורך, יש להניח תחת המכשיר לוחות איזון גובה [2].

דוגמאות לקידוח בלוח הקדמי



איור 5.10 קידוחים בלוח הקדמי עבור 2 כיריים וקולט אדים אחד

- [1] קידוחים עבור שקע חשמל (2x חיצוני)
- [2] קידוחים עבור כפתור בקרה (5x)
- [3] כיריים (2x)
- [4] קולט אדים
- [5] משטח עבודה
- [6] לוח קדמי בארון התחתון

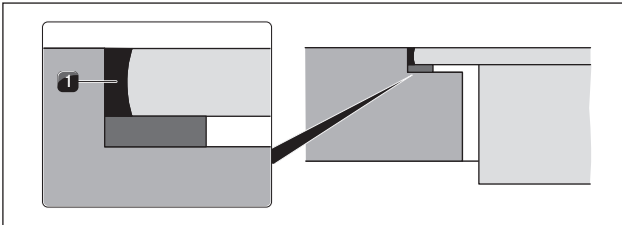


איור 5.11 קידוח בלוח הקדמי עבור 3 כיריים ו-2 קולטי אדים

- [1] קידוחים עבור שקע חשמל (2x חיצוני)
- [2] קידוחים עבור כפתור בקרה (8x)
- [3] כיריים (3x)
- [4] קולט אדים (2x)
- [5] משטח עבודה
- [6] לוח קדמי בארון התחתון

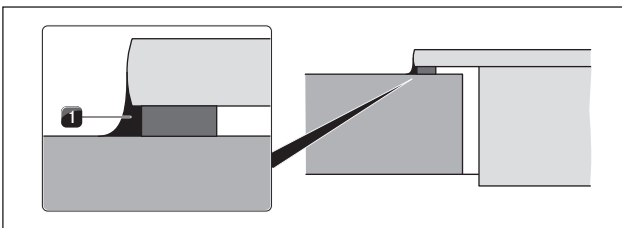
5.5.3 איטום המרווחים של הכיריים

◀ ודא שסיליקון אינו חודר מתחת לכיריים.



איור 5.15 חומר איטום מסיליקון בהתקנה מובנית

[1] חומר איטום מסיליקון שחור ועמיד בחום



איור 5.16 חומר איטום מסיליקון בהתקנה עילית

[1] חומר איטום מסיליקון שחור ועמיד בחום

5.5.4 חיבור תקשורת

יש לחבר את רכיבי המכשיר בעזרת הכבלים השטוחים הכלולים באספקה.

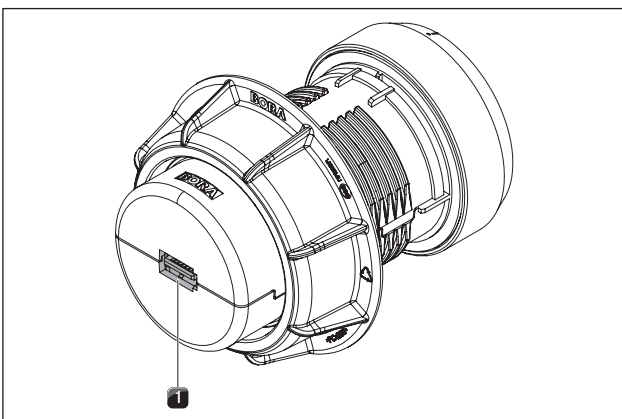
◀ חבר את הכיריים עם כפתורי הבקרה.

◀ חבר בין הכיריים לקולט האדם.

חיבורי אזורי הבישול

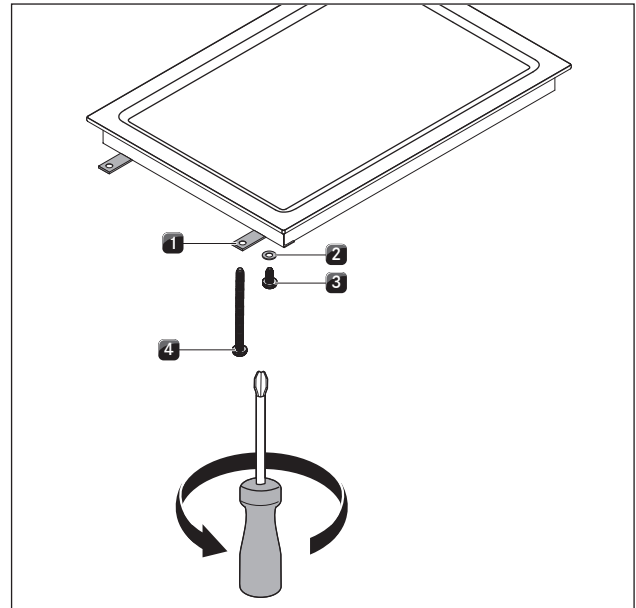
מידע המוצר תוכנן במפעל כך שכפתור הבקרה השמאלי יתפעל את אזור הבישול הקדמי וכפתור הבקרה הימני את אזור הבישול האחורי.

חיבור בכפתור הבקרה



איור 5.17 מחבר כפתור הבקרה, צד אחורי

[1] מחבר כפתור הבקרה, צד אחורי



איור 5.14 תפסי הידוק

[1] תפס הידוק

[2] דסקית

[3] בורג

[4] בורג (60 מ"מ)

- ◀ הדק את הכיריים בעזרת תפס ההידוק [1].
- ◀ באמצעות הברגים [3] ו-[4] הדק את תפסי הידוק בסיוע הדסקית [2] למומנט הידוק של עד 10 נ"מ.
- ◀ הקפד על יישור נכון.
- ◀ לאחר סיום כל עבודות ההתקנה, אטום את המרווחים סביב המכשיר בחומר איטום מסיליקון שחור ועמיד בחום.

התקנה מסובבת ב-180°

◀ סובב את הכיריים 180°.

◀ בצע את ההתקנה כפי שתואר קודם לכן.

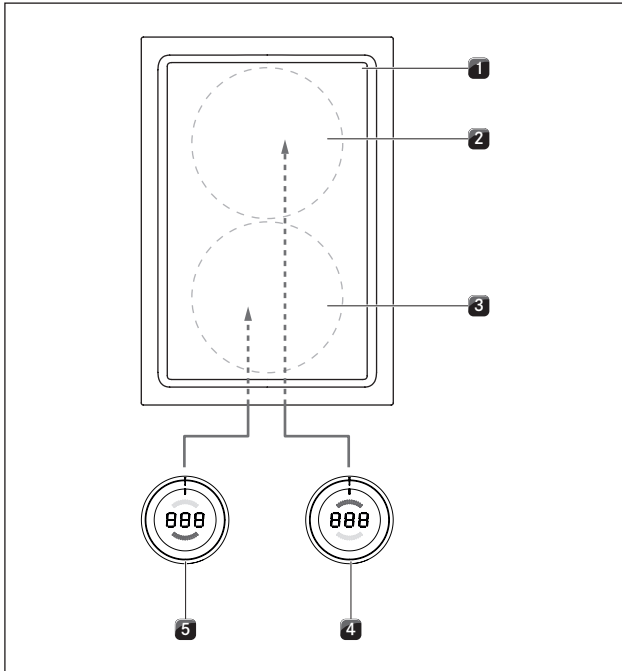
◀ שנה בתפריט התצורה את כיוון ההתקנה (ראה, תפריט התצורה).

מידע כאשר מבצעים התקנה מסובבת ב-180° החיבורים עבור כפתורי הבקרה ושאיבת האדים האוטומטית נמצאים מלפנים.

מידע כבלים ארוכים מספיק כלולים באספקה.

- ◀ חבר את החיבור בצד האחורי של כפתור הבקרה השמאלי [5] לחיבור „אזור 2” בצד האחורי של הכיריים [1].
- ◀ חבר את החיבור בצד האחורי של כפתור הבקרה הימני [4] לחיבור „אזור 1” בצד האחורי של הכיריים [1].

חיבור אזור הבישול בהתקנה מסובבת ב-180° של הכיריים



איור 5.20 חיבור אזורי הבישול בהתקנת 180°

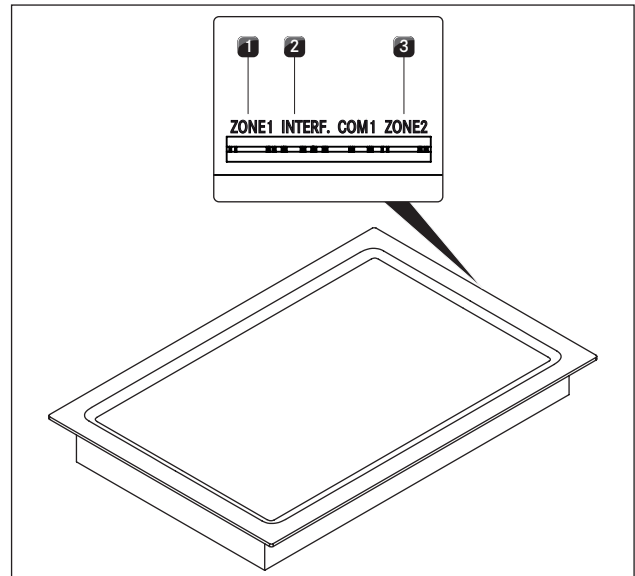
- [1] כיריים
- [2] אזור בישול אחורי (אזור 2)
- [3] אזור בישול קדמי (אזור 1)
- [4] כפתור בקרה של אזור הבישול האחורי (אזור 2)
- [5] כפתור בקרה של אזור הבישול הקדמי (אזור 1)

- ◀ חבר את החיבור בצד האחורי של כפתור הבקרה השמאלי [5] לחיבור „אזור 1” בצד האחורי של הכיריים [1].
- ◀ חבר את החיבור בצד האחורי של כפתור הבקרה הימני [4] לחיבור „אזור 2” בצד האחורי של הכיריים [1].
- ◀ בתפריט התצורה הגדר בצורה נכונה את השייך של אזורי הבישול בתצוגת כפתורי הבקרה (ראה תפריט תצורה, התקנה 0° או 180°).

חיבור שאיבת האדים האוטומטית

- ◀ חבר את קולט האדם לחיבור המיועד לשאיבת האדים האוטומטית בכיריים.

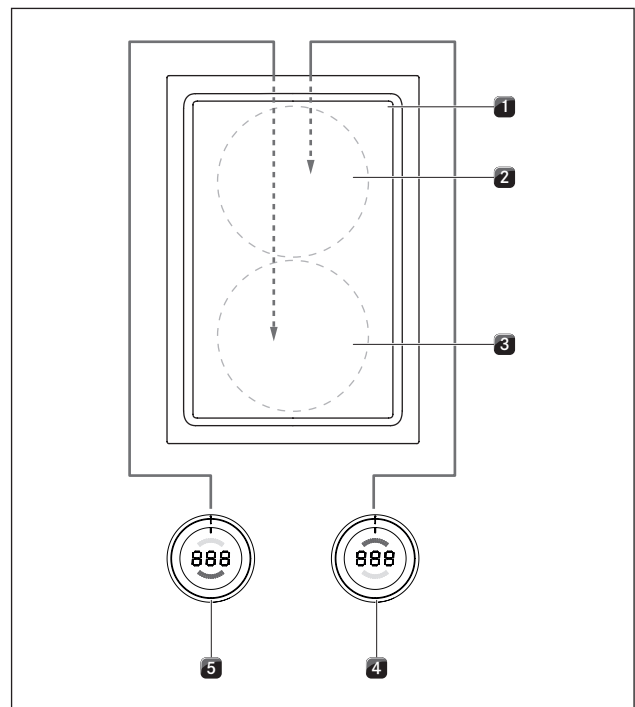
חיבורים בכיריים



איור 5.18 חיבור כפתור הבקרה בצד האחורי של הכיריים

- [1] חיבור כפתור הבקרה של אזור הבישול הקדמי (אזור 1)
- [2] חיבור שאיבת האדים האוטומטית
- [3] חיבור כפתור הבקרה של אזור הבישול האחורי (אזור 2)

חיבורי רגיל של אזורי הבישול



איור 5.19 חיבורי רגיל של אזורי הבישול

- [1] כיריים
- [2] אזור בישול אחורי (אזור 2)
- [3] אזור בישול קדמי (אזור 1)
- [4] כפתור בקרה של אזור הבישול האחורי (אזור 1)
- [5] כפתור בקרה של אזור הבישול הקדמי (אזור 2)

- ◀ בדוק את נאותות ההתקנה.
- ◀ הפעל את מתג החשמל הראשי/המפסק האוטומטי.
- ◀ בצע הפעלה ראשונית של הכיריים (ראה הפרק, הפעלה).
- ◀ ודא שכל התכונות פועלות כהלכה.

5.6 תפריט התצורה

לאחר סיום ההתקנה תוכל לקבוע הגדרות בסיסיות עבור הכיריים שלך. את ההגדרות האלה תוכל תמיד לשנות בשלב מאוחר יותר.

5.6.1 טעינת תפריט התצורה

- ◀ סובב את כפתור הבקרה לעמדת שעה 11. בתצוגה שבכפתור הבקרה יוצג E .
- ◀ גע במשטח המגע של כפתור הבקרה למשך שנייה אחת. התצוגה מתחלפת ל-000.
- ◀ גע בתוך 3 שניות פעם נוספת במשטח המגע למשך 5 שניות רצופות.
- בכפתור הבקרה יוצג E , יישמע צליל אישור ותפריט התצורה ייפתח.

5.6.2 בחירת פריט בתפריט

- ◀ סובב את טבעת הכפתור כדי לבחור את פריט התפריט המבוקש.
- להלן פריטי התפריט הקיימים:

פריטי תפריט	
עוצמת קול של הצלילים	[0]
בחירת מצב פעולה (פעולה רגילה או מצב הדגמה)	[1]
התקנה ב-0° או 180°	[2]
סוג התצוגה בכפתור הבקרה	[3]
זמינות פונקציית ההשהיה	[9]

טבלה 5.5 פריטים בתפריט התצורה

- ◀ גע במשטח המגע למשך שנייה אחת כדי לאשר את פריט התפריט שנבחר.
- תפריט המשנה ייפתח והתצוגה תתחלף לקוד בן שלושה תווים (לדוגמה [23]).

מידע הספרה הימנית מציינת את הערך השמור במערכת.

5.5.5 חיבור לאספקת החשמל

- ◀ ציית לכל הוראות הבטיחות והאזהרות (ראה בפרק, בטיחות).
- ◀ ציית לחוקים ולתקנות התקפים במדינתך ובאזורך, וכן לתקנים של חברות אספקת החשמל המקומיות.

מידע הליך החיבור לאספקת החשמל חייב להתבצע על-ידי חשמלאי מוסמך. אדם זה גם נושא באחריות לנאותות ההתקנה וההפעלה הראשונית.

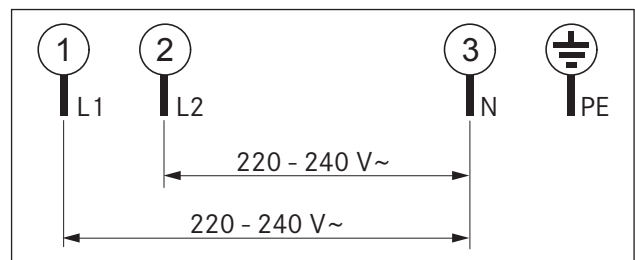
מידע מכשיר זה מיועד להפעלה כשהוא מחובר לרשת חשמל בעלת עכבת רשת Z_{max} בנקודת המעבר (החיבור הביתי) של מקסימום 0.104 אום. המשתמש צריך לוודא שהמכשיר מחובר רק לרשת חשמל העומדת בדרישה זו. במקרה הצורך ניתן לברר עם חברת החשמל מהי עכבת הרשת המקומית.

כבל החשמל (מותקן מראש) חייב להיות לפחות מסוג SiHF. (ראה הטבלה מיגון וחתך רוחב מינימלי).

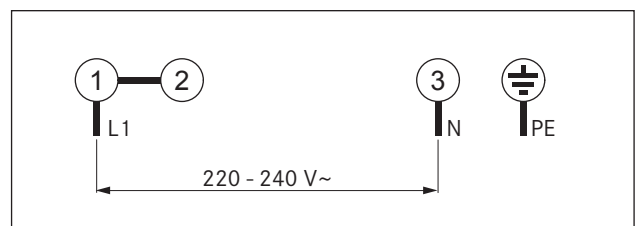
חיבור	מיגון	חתך רוחב מינימלי
חיבור חד-פאזי	1 x 25 A	2.5 מ"מ ²
חיבור דו-פאזי	2 x 16 A	2.5 מ"מ ²

טבלה 5.4 הגנה וחתך רוחב מינימלי

- אם כבל החשמל ניזוק יש להחליפו. הדבר חייב להתבצע אך ורק על-ידי טכנאי שירות מורשה.
- ◀ כבה את מתג החשמל הראשי/המפסק האוטומטי לפני שתחבר את הכיריים.
- ◀ אבטח את מתג החשמל הראשי/המפסק האוטומטי מפני הפעלה מחדש בשוגג.
- ◀ ודא שאין זרם חשמלי.
- ◀ לאחר מכן, חבר את הכיריים לרשת החשמל באמצעות חיבור יציב ותקין.



איור 5.21 תרשים חיבור דו-פאזי



איור 5.22 תרשים חיבור חד-פאזי

סוג התצוגה בכפתור הבקרה

בפריט התפריט C3 אפשר לקבוע אם בתצוגת כפתור הבקרה יוצגו דרגות הטמפרטורה, דרגות העוצמה או תהיה תצוגה מעורבת.

הגדרה	תצוגה
C30	תצוגת טמפרטורה ב-°C
C31	תצוגת דרגת עוצמה
C32	תצוגה מעורבת

טבלה 5.9 תצוגת כפתור הבקרה

גרסאות התצוגה בכפתור הבקרה:

דרגות טמפרטורה נמוכות	דרגות טמפרטורה	C30	C31	C32
80°C		80		
90°C		90	-	
100°C		100		
110°C		110	=	
120°C		120		
130°C		130	≡	
140°C		140		
150°C		150	1	1
160°C		160	2	2
170°C		170	3	3
180°C		180	4	4
190°C		190	5	5
200°C		200	6	6
210°C		210	7	7
220°C		220	8	8
230°C		230	9	9
250°C		250	P	P

טבלה 5.10 גרסאות התצוגה בכפתור הבקרה

זמינות פונקציית ההשהיה

לאחר אישור פריט התפריט C9 תוכל לבטל באופן קבוע את פונקציית ההשהיה.

הגדרה	פונקציית ההשהיה זמינה/מושבתת
C90	פונקציית ההשהיה זמינה
C91	פונקציית ההשהיה מושבתת
C92	פונקציית ההשהיה עם תצוגת דרגת העוצמת מופעלת

טבלה 5.11 זמינות פונקציית ההשהיה

כוונון עוצמת הקול של הצלילים

לאחר אישור פריט התפריט C8 תוכל לכוונון את עוצמת הקול של הצלילים.

הגדרה	עוצמת הקול של הצלילים
C00	100% (עוצמת קול מקסימלית)
C01	10% (עוצמת קול מינימלית)
C02	20%
C03	30%
C04	40%
C05	50%
C06	60%
C07	70%
C08	80%
C09	90%

טבלה 5.6 עוצמת הקול של הצלילים

בחירת מצב פעולה

לאחר אישור פריט התפריט C1 תוכל לבחור את מצב הפעולה.

הגדרה	מצב פעולה
C10	פעולה רגילה
C11	מצב הדגמה

טבלה 5.7 מצבי פעולה

מידע במצב הדגמה כל הפונקציות של כפתור הבקרה זמינות. פונקציית החימום של הכיריים מושבתת. מצב ההדגמה משמש לדוגמה באולמות תצוגה.

התקנה ב-0° או 180°

בפריט התפריט C2 ניתן להגדיר אם הכיריים הותקנו מסובבות ב-180°.

הגדרה	תצוגה
C20	התקנה ב-0°
C21	התקנה ב-180°

טבלה 5.8 כיוון התקנה

מידע בהתקנה מסובבת ב-180° ההגדרה C21 קובעת את הסידור הנכון של אזורי הבישול בתצוגה של כפתור הבקרה.

5.6.3 שינוי הערך המוגדר

- ◀ סובב את טבעת הכפתור בכיוון השעון כדי להגדיל את הערך.
- ◀ סובב את טבעת הכפתור נגד כיוון השעון כדי להקטין את הערך.
- ◀ גע במשטח המגע של כפתור הבקרה למשך שנייה אחת כדי לאשר את הערך החדש. הערך יישמר ויישמע צליל אישור. בתצוגה שבכפתור הבקרה יוצג פריט התפריט שנבחר קודם לכן.

5.6.4 סגירת תפריט התצורה

- ◀ סובב את טבעת הכפתור עד שמוצג [.]
- ◀ כעת גע במשטח המגע למשך שנייה אחת כדי לסגור את תפריט התצורה. התצורה תכבה ויישמע צליל אישור.
- ◀ סובב את טבעת הכפתור לעמדה שעה 12. בתצוגה יופיע [] למשך 10 שניות. לאחר מכן תכבה התצורה בליווי צליל אישור.

מידע אם במשך שתי דקות לא מבוצעת אף פעולה בתפריט או בתפריט משנה כלשהו, תפריט התצורה ייסגר אוטומטית.

5.7 מסירה למשתמש

- לאחר השלמת ההתקנה:
- ◀ הסבר למשתמש את השימושים הייעודיים של המכשיר.
 - ◀ פרט בפני המשתמש את כל היבטי הבטיחות הרלוונטיים של השימוש או הטיפול במכשיר.
 - ◀ הדבק את לוחית הדגם המסופקת על הצד האחורי של הוראות הפעלה וההתקנה.
 - ◀ מסור למשתמש את האביזרים ואת הוראות הפעלה וההתקנה ובקש ממנו לאחסנם במקום בטוח.

עמדת טבעת הכפתור	פונקציה
0	כיבוי
c	פונקציית ניקוי ודרגות טמפרטורה נוספות
9 - 1	דרגות עוצמה
P	דרגת הגברה
t	פונקציית טיימר

טבלה 6.1 עמדות טבעת הכפתור

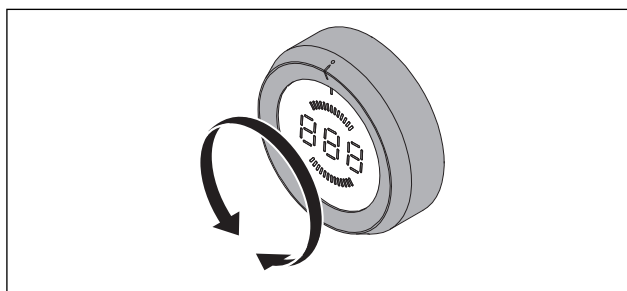
6.2 הפעלה ראשונית

לפני ההפעלה הראשונית חמם את משטח הגריל למשך כ-25 דקות ל-220°C (= דרגת עוצמה 8 עבור שני אזורי הגריל).

מידע במשך תהליך זה, ייתכן שהמכשיר יפיץ ריחות.

6.3 שימוש בכיריים

6.3.1 הפעלת אזור גריל



איור 6.2 הפעלת אזור גריל

◀ סובב את טבעת הכפתור מהעמדה שעה 12 לדרגת עוצמה כלשהי.

קביעת דרגת העוצמה

◀ סובב את טבעת כפתור הבקרה לדרגת העוצמה הרצויה (טמפרטורה).

■ בכפתור הבקרה מוצגת למשך 3 שניות הטמפרטורה הרצויה. לאחר מכן תוצג בהבהוב הטמפרטורה בפועל בזמן שלב החימום.

■ לאחר הגעה לטמפרטורה הרצויה, התצוגה תפסיק להבהב. ◀ אם ברצונך להציג את הטמפרטורה הרצויה במהלך שלב החימום, גע במשטח המגע למשך שנייה אחת.

6 הפעלה

◀ בכל הפעלה ציית להוראות הבטיחות ולאזהרות (ראה הפרק בטיחות).

מידע מותר להפעיל את הכיריים אך ורק כאשר מסנן השומן מפלדת אל-חלד מותקן (ראה בהוראות ההפעלה לקולט האדים).

מידע לפני השימוש הראשון בכיריים, נקה את אזור הגריל (ראה הפרק, ניקוי).

מידע חמם את אזור הגריל במשך 5 דקות לפני השימוש.

מידע ייתכנו רעשים בזמן שלב החימום או הקירור של משטח הגריל. זו תופעה רגילה.

מידע בגריל ה-Tepan מפלדת אל-חלד מותקן מאוורר קירור, המבטיח משך חיים ארוך למערכת האלקטרונית וקירור מהיר של משטח הגריל. אמצעים שונים מפחיתים משמעותית את הריחות, אולם הם אינם יכולים למנוע אותם כליל.

מידע לאחר הצלייה בגריל ולאחר הניקוי המאוורר ממשיך להסתובב לזמן מה. משך הזמן שבו המאוורר ממשיך להסתובב מוגבל ל-20 דקות לכל היותר.

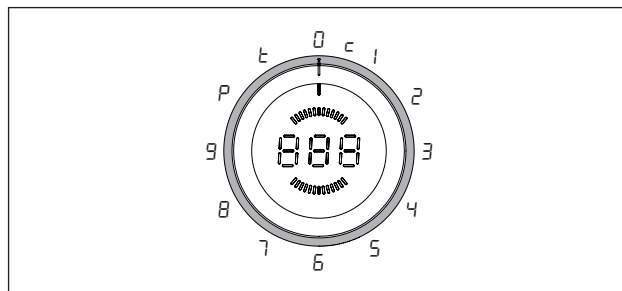
מידע משטח הגריל עשוי להתקמר בזמן השימוש.

מידע בעקבות צלייה או חימום בעוצמה גבוהה ייתכן שמשטח הגריל יקבל גוון חום.

6.1 הוראות הפעלה כלליות

באמצעות כפתורי הבקרה ניתן לתפעל את הכיריים. לכל אזור גריל ישנו כפתור בקרה משלו. את אזור הגריל הקדמי מווסתים באמצעות הכפתור השמאלי, את אזור הגריל האחורי באמצעות הכפתור הימני.

עבור כל אזור גריל ישנן 9 דרגות עוצמה, דרגת הגברה אחת ופונקציית שונות.



איור 6.1 אפשרויות טבעת הכפתור

טמפרטורה	תצורת דרגות העוצמה הנמוכות C30 + C32	תצורת דרגות העוצמה הנמוכות C31
80°C	80	-
90°C	90	-
100°C	100	-
110°C	110	=
120°C	120	=
130°C	130	=
140°C	140	=

טבלה 6.3 טמפרטורות של דרגות העוצמה הנמוכות

6.3.2 דרגת הגברה

הפעלת דרגת ההגברה

מידע שני אזורי הגריל מצוידים בדרגת הגברה, המספקת עוצמת חימום מוגברת.

- ◀ סובב את טבעת הכפתור לעמדה שעה 10.
- בכפתור הבקרה יוצג P ודרגת ההגברה תופעל.
- לאחר 10 דקות אזור הבישול יחזור אוטומטית בחזרה לעוצמה 9.

כיבוי מוקדם של דרגת ההגברה

- ◀ סובב את טבעת הבקרה לעוצמה הרצויה.
- דרגת העוצמה שהוגדרה פעילה כעת ומוצגת בתצוגת כפתור הבקרה.

6.3.3 פונקציית גישור

מידע כאשר פונקציית הגישור פעילה, שני אזורי הגריל פועלים בו-זמנית בעוצמה זהה.

מידע כאשר פונקציית הגישור פעילה, הטמפרטורה תוצג רק בתצוגה שבכפתור הבקרה הימני.

הפעלת פונקציית הגישור

- שני כפתור הבקרה נמצאים בעמדה שעה 12.
- ◀ גע במשטחי המגע של שני כפתורי הבקרה בו-זמנית למשך שנייה אחת.
- בכפתור הבקרה השמאלי יוצג P ובימני 0.
- ◀ סובב בתוך 3 שניות את טבעת הכפתור של כפתורה הבקרה הימני לעוצמה המבוקשת.
- בכפתור הבקרה הימני תוצג דרגת העוצמה (עבור שני אזורי גריל).
- כעת אפשר לווסת את דרגות העוצמה של שני אזורי הגריל באמצעות כפתור הבקרה הימני.
- אם בתוך 3 שניות לאחר הפעלת פונקציית הגישור אינך מסובב את טבעת הכפתור לדרגת עוצמה כלשהי, פונקציית הגישור תתבטל והכיריים יכבו.

כיבוי פונקציית הגישור

- ◀ סובב את כפתור הבקרה הימני לעמדה שעה 12.
- פונקציית הגישור והכיריים כבויים.

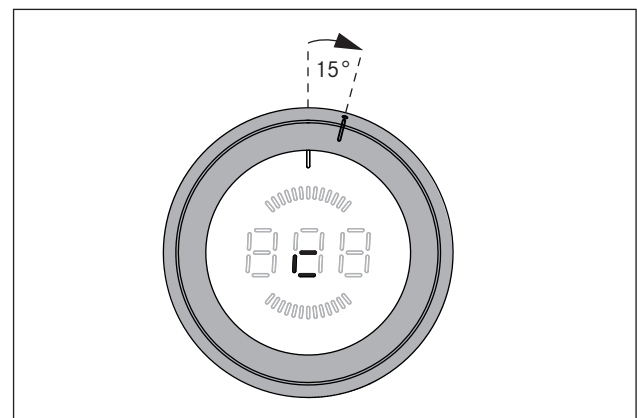
טמפרטורה	תצורת דרגות העוצמה C30	תצורת דרגות העוצמה C31 + C32
150°C	150	1
160°C	160	2
170°C	170	3
180°C	180	4
190°C	190	5
200°C	200	6
210°C	210	7
220°C	220	8
230°C	230	9
250°C	250	P

טבלה 6.2 טמפרטורות של דרגות העוצמה

קביעת דרגת עוצמה נמוכה

מידע בנוסף ישנן דרגות עוצמה עבור תחום טמפרטורות נמוך (80 - 140°C).

מידע עמדת טבעת הכפתור עבור דרגת העוצמה הנמוכות נמצאת בין העמדה שעה 12 לבין העמדה שעה 1.



איור 6.3 עמדת טבעת הכפתור עבור דרגות העוצמה הנמוכות (ופונקציית הניקוי)

- ◀ סובב את טבעת הכפתור מהעמדה שעה 12 כ-15° בכיוון השעון עד שהטבעת נתפסת קלות בעמדה זו
- בכפתור הבקרה יוצג c.
- ◀ גע במשטח המגע למשך שנייה אחת.
- דרגת הטמפרטורה הנמוכה הראשונה תופעל.
- ◀ גע במשטח המגע פעם נוסף למשך שנייה אחת כדי להגדיל או להקטין את הטמפרטורה.
- כל נגיעה נוספת במשטח המגע למשך שנייה אחת תעלה את הטמפרטורה לדרגת העוצמה הבאה אחריה.
- לאחר הגעה לדרגה הגבוהה ביותר של תחום העוצמה נמוך, כך נגיעה נוספת במשטח המגע למשך שנייה אחת תפחית את העוצמה בדרגה אחת.

מידע אם מכבים את הכיריים לאחר הבישול (סיבוב טבעת הכפתור לעמדה שעה 12), נעילת הבטיחות בפני ילדים תופעל מחדש אוטומטית.

6.3.6 שימוש בפונקציות הטיימר

מידע עבור פונקציות הטיימר ניתן להגדיר משך זמן בין 1 ל-120 דקות.

הגדרת הזמן

- ◀ סובב את טבעת הכפתור לעמדה שעה 11.
- בכפתור הבקרה מוצג \bar{L} .
- ◀ גע במשטח המגע למשך שנייה אחת.
- יישמע צליל אישור ובכפתור הבקרה יוצג $\overline{000}$.
- ◀ סובב את טבעת הכפתור בתוך 3 שניות, כדי להגדיר את הזמן עבור הטיימר.
- סיבוב בכיוון השעון מגדיל את הזמן (החל מ-0 דקות), סיבוב נגד כיוון השעון מקצר את הזמן (החל מ-120 דקות).
- בטווח שבין 0 ל-20 דקות הזמן מתארך/מתקצר בשני הכיוונים במדרגות של דקה אחת, בשאר הטווח במדרגות של 5 דקות.
- אם בתוך 3 שניות אינך מגדיר זמן, הטיימר יבוטל ובכפתור הבקרה יוצג \bar{L} .
- ◀ גע בתוך 3 שניות במשטח המגע כדי לאשר את הזמן שהוגדר.
- יישמע צליל אישור ובכפתור הבקרה יבהב הערך שהוגדר.

הפעלת פונקציית הטיימר

- ◀ בתוך 3 שניות לאחר אישור הזמן שהוגדר סובב את טבעת הכפתור לעוצמה המבוקשת.
- פונקציית הטיימר תופעל והספירה לאחור של הזמן שהוגדר תחל.
- בתצוגה יופיעו לסירוגין (למשך 3 שניות בכל פעם) דרגת העוצמה והזמן הנותר (כאשר נותרות יותר מ-2 דקות הזמן יוצג ברמת דיוק של דקה אחת, כשנותרות פחות מ-2 דקות הוא יוצג ברמת דיוק של שנייה).
- כאשר נותרות רק 2 דקות ומטה יוצג רק הזמן הנותר.
- בתום הזמן הכיריים יכבו ויישמע צליל אישור במשך 2 דקות ובתצוגת כפתור הבקרה יבהב $\overline{000}$.
- נגיעה במשטח המגע או סיבוב טבעת הכפתור לעמדה שעה 12 יפסיקו את ההבהוב ואת צליל האישור.
- ביטול הטיימר לפני הזמן:**
- ◀ סובב את טבעת הכפתור לעמדה שעה 12.
- התצוגה בכפתור הבקרה תתחלף ל- \bar{L} , יישמע צליל אישור והכיריים יכבו.

הפעלת טיימר קצר (טיימר ביצים)

- ◀ בתוך 3 שניות לאחר אישור הזמן שהוגדר סובב את טבעת הכפתור לעמדה שעה 12.
- הטיימר הקצר יופעל, והספירה לאחור של הזמן המוגדר תחל.
- בכפתור הבקרה יוצג הזמן הנותר (כאשר נותרות יותר מ-2 דקות הזמן יוצג ברמת דיוק של דקה אחת, כשנותרות פחות מ-2 דקות הוא יוצג ברמת דיוק של שנייה).
- בתום הזמן יישמע למשך 2 דקות צליל אישור ובתצוגה בכפתור הבקרה יבהב $\overline{000}$.
- אפשר לגעת במשטח הבקרה כדי להפסיק את ההבהוב והצלילים.

6.3.4 פונקציית ניקוי

מידע עמדת טבעת הכפתור עבור פונקציית הניקוי החום נמצאת בין העמדה שעה 12 לבין העמדה שעה 1 (ראה דרגות עוצמה נמוכות).

- ◀ סובב את הטבעות של שני כפתורי הבקרה מהעמדה שעה 12 כ-15° בכיוון השעון עד שהן נתפסות שם.
- בכפתורי הבקרה יוצג \bar{L} .
- בזמן שלב החימום או הקירור יבהבו חיוויים בצורת חצי ירח בתצוגות אזורי הבישול.
- ◀ המתן עד שהתצוגות מפסיקות להבהב.
- ברגע שאזורי הגריל מגיעים לטמפרטורת הניקוי האופטימלית, 70°, תצוגות אזורי הגריל יפסיקו להבהב.
- ◀ נקה את גריל ה-Tepan מפלדת אל-חלד כמוסבר בפרק, ניקוי וטיפוח'.

מידע חובה להפעיל את פונקציית הניקוי עבור שני אזורי הגריל, אחרת אתה עלול להיכוות.

מידע התחל בניקוי רק לאחר שאזורי הגריל הגיעו לטמפרטורת הניקוי (ראה גם הפרק, ניקוי).

כיבוי פונקציית הניקוי

- ◀ סובב את שני כפתורי הבקרה לעמדת שעה 12.
- פונקציית הניקוי והכיריים כבויים.

6.3.5 נעילת בטיחות בפני ילדים

מידע אפשר להפעיל או את נעילת הבטיחות בפני הילדים או לבטל אותה בקביעות רק כאשר שתי טבעות הכפתורים נמצאות בעמדה שעה 12 ואף פונקציה אינה פעילה.

הפעלת נעילת הבטיחות בפני הילדים

- ◀ גע במשטח המגע של כפתור בקרה למשך 5 שניות.
- יישמע צליל אישור ובכפתור הבקרה יופיע \bar{L} .
- כעבור 10 שניות תכבה התצוגה ונעילת הבטיחות בפני ילדים תהיה פעילה.

השבתה קבועה של נעילת הבטיחות בפני ילדים

- ◀ גע במשטח המגע של כפתור בקרה למשך 5 שניות.
- נשמע צליל אישור והתצוגה בכפתור הבקרה מתחלפת ל- \bar{L} .
- כעבור 10 שניות תכבה התצוגה ונעילת הבטיחות בפני ילדים מבוטלת בקביעות.

ביטול נעילת הבטיחות בפני ילדים לפני הבישול

- ◀ סובב את טבעת הכפתור מהעמדה שעה 12 לדרגת עוצמה כלשהי.
- בכפתור הבקרה יוצג \bar{L} .
- ◀ גע במשטח המגע של כפתור בקרה למשך 5 שניות.
- יישמע צליל אישור ובכפתור הבקרה תוצג דרגת העוצמה שנבחרה.
- נעילת הבטיחות בפני ילדים מבוטלת עבור בישול זה, וכעת אפשר לקבוע את דרגת העוצמה המבוקשת.
- בהפעלה הבאה נעילת הבטיחות בפני ילדים תהיה שוב פעילה.

כיבוי הטיימר הקצר (טיימר ביצים) לפני הזמן:

- ◀ גע במשטח המגע של טבעת הכפתור.
- הטיימר הקצר יכבה לפי הזמן.
- תצוגת כפתור הבקרה תתחלף ל-0 וישמע צליל אישור.

6.3.7 פונקציית עצירה (השהיה)**הפעלת פונקציית העצירה**

- ◀ גע במשטח המגע של כפתור הבקרה למשך שנייה אחת.
- יישמע צליל אישור ובכפתור הבקרה יוצג H.
- תהליך הבישול ייפסק.

מידע הפסקת תהליך הבישול אפשרית למשך 10 דקות לכל היותר. אם ההשהיה אינה מבוטלת במהלך זמן זה, אזור הבישול הרלוונטי יכובה.

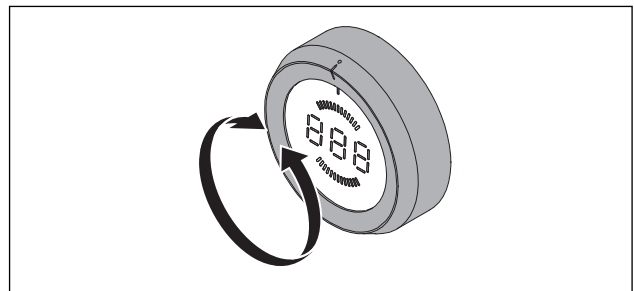
ביטול פונקציית העצירה

- ◀ גע במשטח המגע של כפתור הבקרה למשך שנייה אחת.
- יישמע צליל אישור והתצוגה בכפתור הבקרה תתחלף בחזרה לדרגת העוצמה שנקבעה קודם לכן.
- תהליך הבישול יתחדש.

6.3.8 כיבוי אזור הגריל

מידע אם בכפתור הבקרה מוצג H, אזור הגריל הרלוונטי עדיין חם.

מידע לאחר השימוש, כבה את אזור הגריל.



איור 6.4 כיבוי אזור הגריל

- ◀ סובב את טבעת הכפתור לעמדה שעה 12.
- יישמע צליל אישור ואזור הגריל יכובה.
- כאשר אף אחד מאזורי הגריל אינו פעיל, הכיריים כבויות.
- ◀ שים לב לתצוגת שארית החום (ראה הפרק, תיאור המכשיר).

6.4 תפריט התצורה

ראה הפרק, התקנה'

7 ניקוי ותחזוקה

- ◀ שים לב לכל הוראות הבטיחות והאזהרות (ראה הפרק, בטיחות).
- ◀ פעל לפי ההוראות שסופקו על-ידי היצרן.
- ◀ לפני הניקוי והתחזוקה השגרתיים ודא שהכיריים וקולט האדים כבו והתקררו לחלוטין, כדי למנוע פציעות (ראה הפרק, הפעלה).
- ניקוי ותחזוקה שגרתיים וקבועים מבטיחים חיי שירות ארוכים ותפקוד אופטימלי.
- ◀ הקפד לבצע את נוהלי הניקוי והתחזוקה הבאים:

רכיבים	נוהל ניקוי שגרתי
כפתור בקרה של הכיריים	מיד לאחר שנוצר לכלוך יש לנקות אותו ביסודיות באמצעות חומרי ניקוי ביתיים רגילים.

טבלה 7.1 נוהלי ניקוי

7.1 תכשירי ניקוי ואמצעי ניקוי

- **מידע** שימוש בתכשירי ניקוי חזקים וקרצוף אגרסיבי של תחתיות כלי הבישול עלולים לגרום נזק למשטח העליון ולהיווצרות כתמים כהים.

- ◀ לצורך ניקוי גריל Tepan מפלדת אל-חלד אתה זקוק למרית Tepan מיוחדת ולחומר ניקוי מתאים.
- ◀ לעולם אל תשתמש בקיטור, בספוגיות או במברשות קרצוף, או בתכשירי ניקוי המכילים כימיקלים חזקים (כגון תרסיס לניקוי תנורים).
- ◀ ודא שתכשיר הניקוי אינו מכיל חול, סודה לשתיה, חומצה, מלחים או כלוריד.

7.2 תחזוקת הכיריים

- ◀ אל תשתמש בכיריים בתור משטח עבודה או אזור אחסון.
- ◀ אין לדחוף או לגרום כלי בישול על פני הכיריים.
- ◀ שמור על ניקיון הכיריים.
- ◀ סלק מיד כל לכלוך שנוצר.

7.3 ניקוי הכיריים

7.3.1 ניקוי משטחים מפלדת אל-חלד

מידע	השתמש במרית לניקוי משטח הגריל בלבד, אחרת עלול להיגרם נזק למשטח הכיריים.
מידע	נקה את המשטחים מפלדת אל-חלד בכיוון השיוף בלבד.
מידע	אל תשתמש בחומצת לימון לניקוי המשטחים שבין הכיריים למשטח העבודה, מכיוון שהיא עלולה לגרום להם נזק.
מידע	אל תשתמש בתכשירים לניקוי פלדת אל-חלד כדי לנקות את משטחי הכיריים או הגריל העשויים מפלדת אל-חלד.

לכלוך קל

- ◀ ודא שהכיריים כבויות (ראה הפרק, הפעלה).
- ◀ המתן עד שמשטח הגריל מפלדת אל-חלד התקרר די הצורך.
- ◀ נקה כתמי לכלוך קלים בעזרת מטלית לחה ונוזל להדחת כלים.
- ◀ לאחר ניקוי משטח הכיריים בעזרת מים, ייבש אותו היטב בעזרת מטלית רכה כדי למנוע היווצרות כתמי מים ואבנית (בגון צהבהב).

לכלוך רגיל

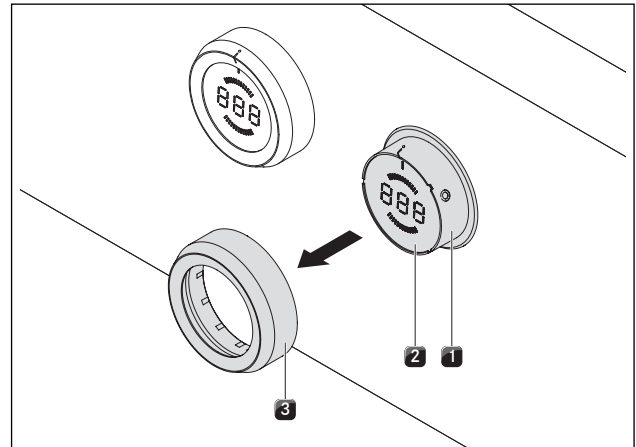
- ◀ ודא שפונקציית הניקיון הופעלה עבור שני אזורי הגריל (ראה הפרק, "הפעלה").
- ◀ המתן עד שחיוויי אזורי הגריל אינם מהבהבים עוד (= טמפרטורת ניקוי אופטימלית של 70°C).
- ◀ לאחר מכן שפוך מים קרים נקיים על משטח הגריל.
- ◀ המתן כ-15 דקות כדי לאפשר למים לרכך את הלכלוך.
- ◀ הסר את כל הלכלוך הגס בעזרת מרית Tepan.
- ◀ נקה את שאר הלכלוך ואת משקעי המים בעזרת מטלית נקייה.
- ◀ ייבש את הכיריים בעזרת מטלית נקייה.

לכלוך קשה

- ◀ ודא שפונקציית הניקיון הופעלה עבור שני אזורי הגריל (ראה הפרק, "הפעלה").
- ◀ המתן עד שחיוויי אזורי הגריל אינם מהבהבים עוד (= טמפרטורת ניקוי אופטימלית של 70°C).
- ◀ בכלי נפרד, ערבב כף של חומצת לימון (כ-10-15 מ"ל) עם מים חמימים (כ-200 מ"ל).
- ◀ שפוך את הנוזל על משטח הגריל.
- ◀ המתן כ-5-8 דקות כדי לאפשר לנוזל לרכך את הלכלוך.
- ◀ הסר שאריות מזון שרוף שדבקו למשטח הגריל בעזרת מברשת עם סיבי פלסטיק.
- ◀ נקה את כל הלכלוך שנותר והמשקעים של תמיסת המים וחומצת הלימון בעזרת מטלית נקייה.
- ◀ לאחר מכן שפוך מים קרים נקיים על משטח הגריל.
- ◀ נקה את שאר הלכלוך ואת משקעי המים בעזרת מטלית נקייה.
- ◀ ייבש את הכיריים בעזרת מטלית נקייה.

שינויי צבע ושריטות קטנות אינם מזיקים לכיריים. הם אינם משפיעים על תפקוד הכיריים ואינם פוגעים ביציבות משטח הגריל מפלדת אל-חלד.
שינויי צבע במשטחי הכיריים נגרמים כתוצאה משאריות ומשקעים לא מסולקים שנשרפו.

7.4 ניקוי כפתורי הבקרה



איור 7.1 הסרת טבעת הכפתור

- [1] בית כפתור הבקרה
- [2] משטח מגע
- [3] טבעת הכפתור

7.4.1 ניקוי טבעת הכפתור

- אפשר לנקות את טבעת הכפתור ידנית בלבד.
- משוך את טבעת הכפתור אל מחוץ לבית הכפתור.
- השתמש בתכשיר ניקוי מסיר שומנים.
- שטוף את טבעת הכפתור במים חמים.
- נקה את טבעת הכפתור בעזרת מברשת רכה.
- לאחר הניקוי שטוף את טבעת הכפתור היטב.
- יש ביסודיות את טבעת הכפתור.
- הלבש את טבעת הכפתור היבשה בחזרה על בית כפתור הבקרה.
- הקפד על מיקום נכון (מצב 0).
- במקרה הצורך סובב את טבעת כפתור לעמדה שעה 12 (= מצב 0).

7.4.2 ניקוי משטח המגע ובית כפתור הבקרה

- הסר את טבעת הכפתור.
- נקה את משטח המגע ואת בית כפתור הבקרה באמצעות מטלית רכה ולחה.
- יש ביסודיות את משטח המגע ובית כפתור הבקרה.
- הלבש את טבעת הכפתור בחזרה על בית כפתור הבקרה.

מידע אם טבעת הכפתור לא הורכבה נכון יוצג במרכז כפתור הבקרה מלבן שנע בכיוון השעון (⌚).

8 תיקון תקלות

שים לב לכל הוראות הבטיחות והאזהרות (ראה הפרק, בטיחות).

מצב	גורם לתקלה	פתרון
הכיריים אינם נדלקים	טבעת הכפתור חסרה	חבר את טבעת הכפתור לכפתור הבקרה.
	הנתיך בארון החשמל של הדירה או של הבניין פגום או שהמפסק האוטומטי כבוי.	החלף נתיך.
	הנתיך נשרף או שהמפסק האוטומטי נכבה שוב ושוב.	הפעל מחדש את המפסק האוטומטי.
	ישנו נתק באספקת החשמל.	פנה לצוות השירות של BORA.
היווצרות ריח ואדים כשהכיריים פועלים.	תופעה תקינה במכשירים חדשים.	פנה לחשמלאי מוסמך שיבדוק את אספקת החשמל. בדוק את המצב שוב לאחר כמה שעות עבודה.
		אם עדיין ישנם ריחות, צור קשר עם צוות השירות של BORA.
מאוורר הקירור ממשיך לפעול גם לאחר הכיבוי.	מאוורר הקירור פועל עד להתקררות הכיריים, ולאחר מכן נכבה אוטומטית.	המתן עד שמאוורר הקירור יכבה אוטומטית.
הכיריים או אחד מאזורי הבישול כבים אוטומטית.	משך הפעולה של אזור בישול מסוים ארוך מדי.	הפעל את אזור הבישול מחדש (ראה הפרק, הפעלה).
	ההגנה נגד התחממות-יתר נכנסה לפעולה.	(ראה הפרק, תיאור המכשיר).
	ההגנה נגד התחממות-יתר נכנסה לפעולה.	(ראה הפרק, תיאור המכשיר).
דרגת ההגברה מבוטלת לפני הזמן באופן אוטומטי.		
בתצוגה במרכז כפתור הבקרה מוצג מלבן שנע עם כיוון השעון.	טבעת הכפתור אינה נמצאת בעמדה 0 לאחר חיבורה.	סובב את כפתור הבקרה לעמדה שעה 12 (= עמדה 0).
בכפתור הבקרה מוצג L.	נעילת הבטיחות בפני ילדים מופעלת	כבה את נעילת הבטיחות בפני ילדים (ראה הפרק, הפעלה).
בכפתור הבקרה מוצג L.	הפעלה ממושכת (30 שניות) של כפתור הבקרה או לכלוך על כפתור הבקרה.	שחרר את כפתור הבקרה או נקה אותו.
בכפתור הבקרה מוצג E003.	בין משטח המגע וטבעת הכפתור ישנו חיבור חשמלי (לפחות 3-5 שניות).	משוך החוצה את טבעת הכפתור ונקה שאריות מים ממשטח המגע.
בכפתור הבקרה מוצג E019.	תקלה בבקרה של משטח המגע.	סובב את כפתור הבקרה לעמדה 0.
		התקשר לצוות השירות של BORA.

טבלה 8.1 תיקון תקלות

- ◀ לאחר תיקון תקלה סובב את טבעת הכפתור לעמדה שעה 12 (מצב 0).
- ◀ בכל המקרים האחרים יש ליצור קשר עם צוות השירות של BORA (ראה הפרק, אחריות, שירות טכני וחלקי חילוף) ולמסור לו את מספר התקלה המוצג ואת דגם המכשיר.

9 הוצאה מכלל שימוש, פירוק וסילוק של מכשירים ישנים

- ◀ שים לב לכל הוראות הבטיחות והאזהרות (ראה הפרק, בטיחות).
- ◀ פעל לפי ההוראות שסופקו על-ידי היצרן.

9.1 הוצאה מכלל שימוש

המונח, הוצאה מכלל שימוש' מתייחס לפירוק המכשיר והוצאתו הסופית מכלל שימוש. לאחר הוצאת המכשיר משימוש, ניתן להתקין את המכשיר במיקום אחר, למכור אותו מחדש באופן פרטי או להשליכו כפסולת.

מידע ניתוק המכשיר מרשת החשמל ומאספקת הגז חייב להתבצע על-ידי איש מקצוע מוסמך בלבד.

- ◀ לקראת הוצאתו משימוש, כבה את המכשיר (ראה הפרק, הפעלה).
- ◀ נתק את המכשיר מאספקת החשמל.

9.2 פירוק

- יש לבצע את הפירוק כאשר המכשיר מוכן לפירוק ומנותק מאספקת החשמל. במכשירים המופעלים באמצעות גז יש לוודא שאספקת הגז למכשיר נותקה.
- ◀ שחרר את תפסי ההידוק.
 - ◀ הסר את חיבורי הסיליקון.
 - ◀ הרם את המכשיר והסר אותו ממשטח העבודה.
 - ◀ הסר את שאר רכיבי המכשיר.
 - ◀ השלך את המכשיר המשומש והרכיבים המלוכלכים כמתואר בסעיף, סילוק ידידותי לסביבה' שלהלן.

9.3 סילוק ידידותי לסביבה

השלכת חומרי האריזה

מידע האריזה מגנה על המכשיר מפני נזקים במהלך המשלוח. חומרי האריזה נבחרו לפי קריטריונים אקולוגיים (מזעור הנזק לסביבה והתאמה לסילוק) ולכן הם ניתנים למיחזור.

מיחזור האריזה מאפשר שימוש חוזר בחומרים ובכך חוסך חומרי גלם ומפחית את ייצור הפסולת. המשווק יקבל בחזרה את האריזה.

- ◀ החזר את האריזה למשווק.
- או
- ◀ השלך את האריזה כראוי, בהתאם לתקנות החוק המקומי.

סילוק מכשיר ישן

מכשירים חשמליים המסומנים בסמל זה אינם מיועדים להשלכה לאשפה הביתית בסוף חיי השירות שלהם. יש למסור אותם למרכז איסוף לצורך מיחזור של מכשירי חשמל ישנים. לקבלת מידע בנושא, פנה לרשויות המקומיות.



מכשירים חשמליים ואלקטרוניים ישנים מכילים חומרים בעלי ערך מסווגים שונים. עם זאת, הם מכילים גם חומרים מזיקים, שהיו נחוצים לצורך תפקודם ובטיחותם. השלכתם לאשפה הביתית הרגילה או טיפול בלתי הולם בהם עלולים לגרום נזק בריאותי לבני-אדם או נזק אקולוגי לסביבה.

- ◀ לעולם אל תשליך מכשיר ישן לאשפה הביתית הרגילה.
- ◀ מסור את המכשיר הישן למרכז איסוף מקומי לצורך מיחזור וניצול חוזר של הרכיבים החשמליים והאלקטרוניים ושאר החומרים.

10 אחריות, שירות טכני, חלקי חילוף

◀ שים לב לכל הוראות הבטיחות והאזהרות (ראה הפרק, בטיחות).

10.1 אחריות

תקופת האחריות היא 2 שנים.

10.2 שירות

שירות BORA:

ראה בגב חוברת הוראות ההפעלה וההתקנה



◀ במקרה של תקלה שאינך יכול לפתור בעצמך, פנה למשווק BORA שלך או לצוות השירות של BORA. נציג השירות יזדקק למספר הדגם ולמספר הסידורי של מכשירך (מספר FD). שני המספרים רשומים בלוחית הדגם על גב חוברת ההוראות ובתחתית המכשיר.

10.3 חלפים

◀ השתמש בחלפים מקוריים בלבד לביצוע תיקונים.
◀ רק אנשי השירות של BORA רשאים לתקן את המכשיר.

מידע לרכישת חלפים, פנה למשווק BORA שלך, בקר באתר שירות הלקוחות המקוון של BORA בכתובת www.bora.com/service או התקשר למספר הטלפון הרשום של מוקד שירות הלקוחות.

לוחית דגם:

אוסטרליה - ניו-זילנד:

BORA APAC Pty Ltd
100 Victoria Road
Drummoyne NSW 2047
אוסטרליה
טל: +61 2 9719 2350
פקס: +61 2 8076 3514
info@boraapac.com.au
www.bora-australia.com.au

גרמניה:

BORA Lüftungstechnik GmbH
Rosenheimer Str. 33
Raubling 83064
גרמניה
טל: +49 (0) 8035 / 9840-0
פקס: +49 (0) 8035 / 9840-300
info@bora.com
www.bora.com

אוסטריה:

BORA Vertriebs GmbH & Co KG
Innstraße 1
Niederndorf 6342
אוסטריה
טל: +43 (0) 5373 / 62250-0
פקס: +43 (0) 5373 / 62250-90
mail@bora.com
www.bora.com

אירופה:

BORA Holding GmbH
Innstraße 1
Niederndorf 6342
אוסטריה
טל: +43 (0) 5373 / 62250-0
פקס: +43 (0) 5373 / 62250-90
mail@bora.com
www.bora.com

