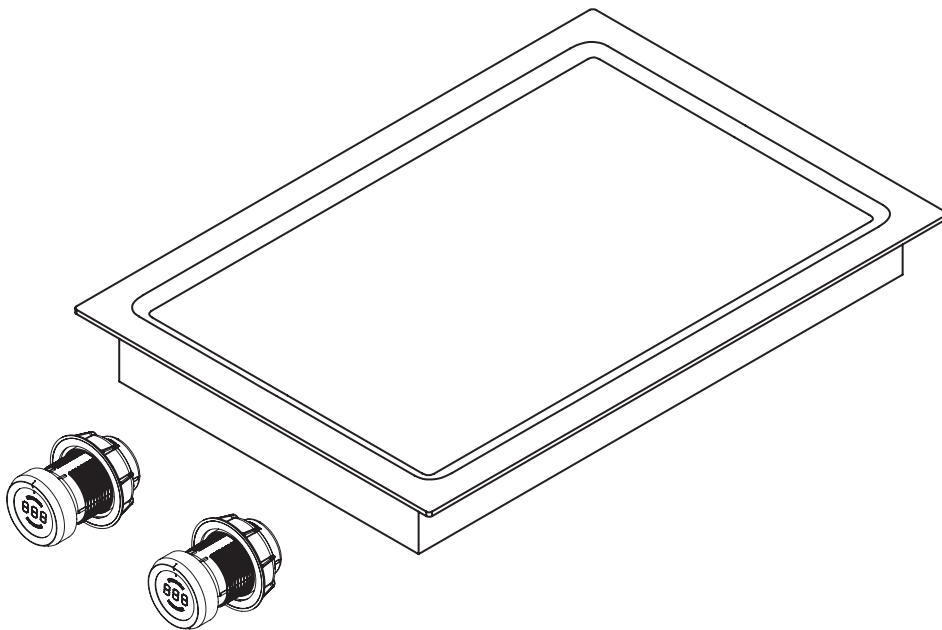


**DE** Bedienungs- und Montageanleitung PKT11

BORA Pro Tepan-Edelstahlgrill mit 2 Kochzonen



PKT11UMDE-004

Bedienungs- und Montageanleitung:

Original

Übersetzung

Hersteller

**BORA Vertriebs GmbH & Co KG**

Innstraße 1  
6342 Niederndorf  
Österreich

Kontakt

T +43 (0) 5373/62250-0  
mail@bora.com  
www.bora.com

Weitergabe sowie Vervielfältigung dieser Unterlage, Verwertung und Mitteilung ihres Inhalts sind nicht gestattet, soweit nicht ausdrücklich zugestanden.

Bei der Erstellung dieser Bedienungs- und Montageanleitung wurde mit größter Sorgfalt gearbeitet. Dennoch kann es passieren, dass nachträgliche technische Änderungen noch nicht ergänzt bzw. entsprechende Inhalte noch nicht angepasst wurden. Wir bitten dies zu entschuldigen. Eine aktualisierte Version kann über das BORA Service Team angefordert werden. Druckfehler und Irrtümer vorbehalten.

© BORA Vertriebs GmbH & Co KG

Alle Rechte vorbehalten.

# Inhaltsverzeichnis

<b>1</b>	<b>Allgemeines</b>	<b>4</b>	<b>6</b>	<b>Bedienung</b>	<b>24</b>
1.1	Zielgruppe .....	4	6.1	Allgemeine Bedienungshinweise .....	24
1.2	Gültigkeit der Bedienungs- und Montageanleitung .....	4	6.2	Erstinbetriebnahme .....	24
1.3	Mitgeltende Unterlagen.....	4	6.3	Kochfeld bedienen.....	24
1.4	Darstellung von Informationen .....	5	6.3.1	Grillzone einschalten .....	24
<b>2</b>	<b>Sicherheit</b>	<b>6</b>	6.3.2	Powerstufe .....	25
2.1	Allgemeine Sicherheitshinweise .....	6	6.3.3	Brückenfunktion .....	25
2.2	Sicherheitshinweise Bedienung Kochfeld .....	7	6.3.4	Reinigungsfunktion.....	26
2.3	Sicherheitshinweise Montage.....	8	6.3.5	Kindersicherung .....	26
2.4	Sicherheitshinweise Reinigung und Pflege .....	9	6.3.6	Timer-Funktionen nutzen.....	26
2.5	Sicherheitshinweise Demontage und Entsorgung .....	9	6.3.7	Stopp-Funktion (Pause).....	27
2.6	Sicherheitshinweise Ersatzteile .....	9	6.3.8	Grillzone ausschalten .....	27
2.7	Bestimmungsgemäße Verwendung .....	10	<b>7</b>	<b>Reinigung und Pflege</b>	<b>28</b>
<b>3</b>	<b>Technische Daten</b>	<b>11</b>	7.1	Reinigungsmittel.....	28
<b>4</b>	<b>Gerätebeschreibung</b>	<b>12</b>	7.2	Kochfeld pflegen .....	28
4.1	Aufbau .....	12	7.3	Kochfeld reinigen .....	28
4.2	Bedienprinzip.....	12	7.3.1	Edelstahl-Grillfläche reinigen .....	28
4.3	Funktionsprinzip .....	13	7.4	Bedienknebel reinigen.....	29
4.3.1	Leistungsregelung .....	13	7.4.1	Reinigung des Knebelrings .....	29
4.3.2	Temperaturbereiche .....	13	7.4.2	Reinigung der Touch-Fläche und des Knebelgehäuses .....	29
4.3.3	Reinigungsfunktion .....	13	<b>8</b>	<b>Störungsbehebung</b>	<b>30</b>
4.3.4	Powerstufe .....	13	<b>9</b>	<b>Außerbetriebnahme, Demontage und Entsorgung</b>	<b>31</b>
4.3.5	Brücken-Funktion .....	14	9.1	Außerbetriebnahme.....	31
4.3.6	Timer-Funktionen .....	14	9.2	Demontage.....	31
4.3.7	Pausenfunktion.....	14	9.3	Umweltschonende Entsorgung.....	31
4.4	Sicherheitseinrichtungen.....	14	<b>10</b>	<b>Garantie, technischer Service, Ersatzteile, Zubehör</b>	<b>32</b>
4.4.1	Restwärmeanzeige .....	14	10.1	Herstellergarantie von BORA.....	32
4.4.2	Sicherheitsabschaltung .....	14	10.2	Service .....	32
4.4.3	Überhitzungsschutz.....	14	10.3	Ersatzteile.....	32
4.4.4	Kindersicherung .....	14	10.4	Zubehör .....	32
<b>5</b>	<b>Montage</b>	<b>15</b>	<b>11</b>	<b>Notizen</b>	<b>33</b>
5.1	Lieferumfang prüfen .....	15			
5.2	Werkzeug und Hilfsmittel .....	15			
5.3	Montagevorgaben.....	15			
5.3.1	Sicherheitsabstände.....	15			
5.3.2	Arbeitsplatte und Küchenmöbel .....	15			
5.4	Ausschnittsmaße.....	16			
5.4.1	Flächenbündige Montage .....	16			
5.4.2	Aufsatzmontage .....	16			
5.5	Kochfeld montieren .....	17			
5.5.1	Einbau der Bedienknebel in die Blende des Unterschranks.....	17			
5.5.2	Einbau des Kochfeldes .....	18			
5.5.3	Einbau um 180° gedreht.....	19			
5.5.4	Kochfeld verfugen .....	19			
5.5.5	Kommunikation herstellen.....	19			
5.5.6	Stromanschluss herstellen .....	21			
5.6	Konfigurationsmenü .....	21			
5.6.1	Konfigurationsmenü aufrufen .....	21			
5.6.2	Menüpunkt auswählen .....	21			
5.6.3	Eingestellten Wert ändern .....	22			
5.6.4	Konfigurationsmenü beenden.....	23			
5.7	Übergabe an den Nutzer .....	23			

# 1 Allgemeines

## 1.1 Zielgruppe

Diese Bedienungs- und Montageanleitung wendet sich an folgende Zielgruppen:

Zielgruppe	Anforderungen
Bediener	Das Gerät kann von Kindern ab 8 Jahren und darüber sowie von Personen mit reduzierten physischen, sensorischen oder mentalen Fähigkeiten oder Mangel an Erfahrung und/oder Wissen benutzt werden, wenn sie beaufsichtigt oder bezüglich des sicheren Gebrauchs des Gerätes unterwiesen wurden und die daraus resultierenden Gefahren verstanden haben. Kinder sind zu beaufsichtigen. Alle Sicherheits- und Warnhinweise sowie die Handlungsanweisungen der Bedienungsanleitung müssen beachtet werden.
Ambitionierter Heimwerker	Der ambitionierte Heimwerker darf alle notwendigen Tischler- und Montagearbeiten selbst ausführen, soweit er die notwendigen Fähigkeiten und entsprechendes Fachwissen besitzt. Er darf keinesfalls Strom und Gas selbst anschließen.
Montage-Fachpersonal	Das Montage-Fachpersonal darf alle notwendigen Tischler- und Montagearbeiten unter Beachtung der bestehenden Vorschriften ausführen. Die Strom- und Gasanschlüsse müssen vor Inbetriebnahme von einem anerkannten Fachhandwerker aus dem entsprechenden Fachbereich abgenommen werden.
Elektro-Fachpersonal	Der Elektroanschluss darf nur von einem anerkannten Fachhandwerker durchgeführt werden. Dieser übernimmt auch die Verantwortung für die ordnungsgemäße Elektroinstallation und Inbetriebnahme.
Gas-Fachpersonal	Der Gasanschluss darf nur von einem anerkannten Fachhandwerker durchgeführt werden. Dieser übernimmt auch die Verantwortung für die ordnungsgemäße Gasinstallation und Inbetriebnahme.

Tab. 1.1 Zielgruppen

**INFO** Die BORA Holding GmbH, BORA Vertriebs GmbH & Co KG, BORA APAC Pty Ltd und die BORA Lüftungstechnik GmbH – im Folgenden BORA genannt – haften nicht für Schäden, die durch Missachtung bzw. Nichtachtung dieser Unterlagen und durch unsachgemäße Montage verursacht werden!

Die Strom- und Gasanschlüsse müssen zwingend von einem anerkannten Fachpersonal ausgeführt werden.

Die Montage darf nur unter Beachtung der geltenden Normen, Vorschriften und Gesetze erfolgen. Alle Sicherheits- und Warnhinweise sowie die Handlungsanweisungen der Betriebs- und Montageanleitung müssen beachtet werden.

## 1.2 Gültigkeit der Bedienungs- und Montageanleitung

Diese Anleitung ist für mehrere Gerätevarianten gültig. Deshalb ist es möglich, dass einzelne Ausstattungsmerkmale beschrieben sind, die nicht auf Ihr Gerät zutreffen.

## 1.3 Mitgeltende Unterlagen

Mit dieser Bedienungs- und Montageanleitung sind weitere Unterlagen gültig und müssen beachtet werden. Beachten Sie unbedingt alle Unterlagen, die Bestandteil des Lieferumfangs sind.

**INFO** Für Schäden, die durch Nichtbeachtung dieser Unterlagen entstehen, übernimmt BORA keine Haftung!

### Richtlinien

Dieses Gerät entspricht den folgenden EU/EG-Richtlinien:  
 2014/30/EU EMV-Richtlinie  
 2014/35/EU Niederspannungsrichtlinie  
 2009/125/EG Ökodesignrichtlinie  
 2011/65/EU RoHS-Richtlinie  
 2012/19/EU WEEE-Richtlinie

## 1.4 Darstellung von Informationen

Damit Sie mit dieser Anleitung schnell und sicher arbeiten können, werden einheitliche Formatierungen, Bezifferungen, Symbole, Sicherheitshinweise, Begriffe und Abkürzungen verwendet.

**Handlungsanweisungen** werden durch einen Pfeil gekennzeichnet.

► Führen Sie alle Handlungsanweisungen immer in der vorgegebenen Reihenfolge aus.

**Aufzählungen** werden durch ein viereckiges Aufzählungszeichen am Zeilenanfang gekennzeichnet.

■ Aufzählung 1

■ Aufzählung 2

**INFO** Eine Information weist Sie auf Besonderheiten hin, die Sie unbedingt beachten müssen.




### Sicherheits- und Warnhinweise

Die Sicherheits- und Warnhinweise in dieser Anleitung sind mit Symbolen und Signalwörtern hervorgehoben. Sicherheits- und Warnhinweise sind wie folgt aufgebaut:

**WARNZEICHEN UND SIGNALWORT!**  
**Art und Quelle der Gefahr**  
**Folgen bei Nichtbeachtung**  
 ► **Maßnahmen zur Gefahrenabwehr**

Dabei gilt:

- Das Warnzeichen macht auf die Gefahr aufmerksam.
- Das Signalwort gibt die Schwere der Gefahr an.

Warnzeichen	Signalwort	Gefährdung
	<b>Gefahr</b>	Weist auf eine unmittelbar gefährliche Situation hin, die bei Nichtbeachtung zum Tod oder zu schweren Verletzungen führt.
	<b>Warnung</b>	Weist auf eine möglicherweise gefährliche Situation hin, die bei Nichtbeachtung zum Tod oder zu schweren Verletzungen führen kann.
	<b>Vorsicht</b>	Weist auf eine möglicherweise gefährliche Situation hin, die bei Nichtbeachtung zu geringfügigen oder leichten Verletzungen führen kann.
–	<b>Vorsicht</b>	Weist auf eine Situation hin, die bei Nichtbeachtung zu Sachschäden führen kann.

Tab. 1.2 Bedeutung der Warnzeichen und Signalworte

## 2 Sicherheit

### 2.1 Allgemeine Sicherheitshinweise

**INFO** Das Gerät entspricht den vorgeschriebenen Sicherheitsbestimmungen. Der Benutzer ist für die Reinigung, Pflege und sichere Anwendung des Gerätes verantwortlich. Ein unsachgemäßer Gebrauch kann zu Personen- und Sachschäden führen.

- Die Betriebs- und Montageanleitung enthält wichtige Hinweise für die Montage und die Bedienung. Dadurch schützen Sie sich vor Verletzungen und verhindern Schäden am Gerät. Auf der Rückseite dieser Betriebs- und Montageanleitung finden Sie die Kontaktdaten für weitere Informationen, Anwendungs- und Gebrauchsfragen.
- Der Begriff Gerät wird sowohl für Kochfelder, Kochfeldabzüge als auch für Kochfelder mit Kochfeldabzug verwendet.
- ▶ Lesen Sie die Betriebs- und Montageanleitung vollständig, bevor Sie das Gerät in Betrieb nehmen.
- ▶ Bewahren Sie die Betriebs- und Montageanleitung immer griffbereit auf, damit diese bei Bedarf zur Verfügung steht.
- ▶ Geben Sie die Betriebs- und Montageanleitung an den Nachbesitzer weiter, wenn Sie das Gerät verkaufen.
- ▶ Führen Sie alle Arbeiten sehr aufmerksam und gewissenhaft durch.
- ▶ Prüfen Sie das Gerät nach dem Auspacken auf sichtbare Schäden.
- ▶ Schließen Sie kein beschädigtes Gerät an.
- ▶ Schließen Sie die Geräte erst nach der Montage des Kanalsystems bzw. dem Einsetzen des Umluftfilters an das Stromnetz an.
- ▶ Verwenden Sie nur die im Lieferumfang enthaltenen Anschlusskabel.
- ▶ Verwenden Sie das Gerät erst nach vollständig abgeschlossener Montage, erst dann kann ein sicherer Betrieb gewährleistet werden.
- ▶ Stellen Sie sicher, dass heiße Kochstellen nicht berührt werden.
- ▶ Stellen oder legen Sie keine Gegenstände auf dem Bedienfeld oder der Einströmdüse des Kochfeldabzugs ab.
- ▶ Schalten Sie das Gerät nach Gebrauch aus.
- ▶ Halten Sie Haustiere vom Gerät fern.

### Eigenmächtige Veränderungen

Durch eigenmächtige Veränderungen können Gefahren vom Gerät ausgehen.

- ▶ Nehmen Sie keine Veränderungen am Gerät vor.

### Bei Kindern und Personen mit speziellen Fähigkeiten im Haushalt

- ▶ Das Gerät kann von Kindern ab 8 Jahren sowie von Personen mit reduzierten physischen, sensorischen oder mentalen Fähigkeiten oder Mangel an Erfahrung und/oder Wissen benutzt werden, wenn sie beaufsichtigt oder bezüglich des sicheren Gebrauchs des Gerätes unterwiesen wurden und die daraus resultierenden Gefahren verstanden haben.
- ▶ Beaufsichtigen Sie Kinder, die sich in der Nähe des Gerätes aufhalten.
- ▶ Kinder dürfen nicht mit dem Gerät spielen.
- ▶ Bewahren Sie keine Gegenstände, die für Kinder von Interesse sein könnten, in Stauräumen über oder hinter dem Gerät auf. Die Kinder werden sonst dazu verleitet, auf das Gerät zu klettern.
- ▶ Halten Sie Kinder und andere Personen von den heißen Kochstellen fern.

### Umluftbetrieb

**INFO** Bei jedem Kochvorgang wird durch das Kochen zusätzlich Feuchtigkeit in die Raumluft abgegeben.

**INFO** Im Umluftbetrieb wird nur geringfügig Feuchtigkeit aus dem Kochdunst entfernt.

- ▶ Sorgen Sie bei Umluftbetrieb für eine ausreichende Frischluftzufuhr, z.B. durch ein geöffnetes Fenster.
- ▶ Stellen Sie ein normales und behagliches Raumklima (45–60 % Luftfeuchtigkeit) sicher, z.B. durch Öffnen von natürlichen Belüftungsöffnungen oder den Betrieb von Wohnraumlüftungen.
- ▶ Schalten Sie nach jeder Benutzung im Umluftbetrieb den Kochfeldabzug für ca. 20 Minuten auf eine geringe Stufe oder aktivieren Sie die Nachlaufautomatik.

## 2.2 Sicherheitshinweise Bedienung Kochfeld

- ▶ Vermeiden Sie Überkochen.
- ▶ Achten Sie auf die Restwärmeanzeige.
- ▶ Stellen Sie sicher, dass der Boden des Kochgeschirrs und die Kochzone sauber und trocken sind.
- ▶ Heben Sie das Kochgeschirr immer an (nicht ziehen!), um Kratzer und Abrieb an der Oberfläche zu vermeiden.



### GEFAHR!

#### Brandgefahr durch unbeaufsichtigtes Kochfeld!

- Öl oder Fett kann sich schnell erhitzen und sich entzünden.
- ▶ Erhitzen Sie Öl oder Fett nie unbeaufsichtigt.
  - ▶ Löschen Sie Öl- oder Fettbrände nie mit Wasser.
  - ▶ Ersticken Sie das Feuer, z. B. mit einem Deckel.



### GEFAHR!

#### Explosionsgefahr durch entzündbare Flüssigkeiten!

- Entzündbare Flüssigkeiten in der Nähe des Kochfeldes können explodieren und schwere Verletzungen verursachen.
- ▶ Lagern Sie keine entzündbaren Flüssigkeiten in der Nähe des Kochfeldes.



### WARNUNG!

#### Verbrennungsgefahr durch heißes Kochfeld!

- Das Kochfeld und seine berührbaren Teile werden bei Betrieb heiß. Nach Abschalten der Kochzone muss diese erst unter 60 °C abkühlen. Das Berühren heißer Oberflächen kann zu schweren Verbrennungen führen.
- ▶ Berühren Sie das heiße Kochfeld nicht.
  - ▶ Halten Sie Kinder vom heißen Kochfeld fern, es sei denn, sie werden ständig beaufsichtigt.



### WARNUNG!

#### Während oder nach einem Stromausfall können Kochfelder noch heiß sein!

- Bei einem Stromausfall kann ein zuvor in Betrieb gewesenes Kochfeld noch heiß sein, obwohl keine Restwärme angezeigt wird.
- ▶ Berühren Sie das Kochfeld nicht, solange es noch heiß ist.
  - ▶ Halten Sie Kinder vom heißen Kochfeld fern.



### WARNUNG!

#### Brandgefahr durch Gegenstände auf der Kochfläche!

- Das Kochfeld und seine berührbaren Teile sind bei eingeschalteter Kochzone und in der Abkühlungsphase heiß. Gegenstände, die sich auf dem Kochfeld befinden, können sich erhitzen und entzünden.
- ▶ Lassen Sie keine Gegenstände auf dem Kochfeld liegen.



### WARNUNG!

#### Verbrennungsgefahr durch heiße Gegenstände!

- Das Kochfeld und seine berührbaren Teile sind während des Betriebs und in der Abkühlungsphase heiß. Gegenstände, die sich auf dem Kochfeld befinden, erhitzen sich sehr schnell und können zu schweren Verbrennungen führen. Dies gilt besonders für Gegenstände aus Metall (z.B. Messer, Gabeln, Löffel, Deckel oder Kochfeldabzugsabdeckungen).
- ▶ Lassen Sie keine Gegenstände auf dem Kochfeld liegen.
  - ▶ Verwenden Sie geeignete Hilfsmittel (Topflappen, Wärmeschutzhandschuhe).

### VORSICHT!

#### Austreten von heißen Flüssigkeiten!

- Ein unbeaufsichtigter Kochvorgang kann zum Überkochen und Austreten von heißen Flüssigkeiten führen.
- ▶ Ein Kochvorgang ist zu überwachen.
  - ▶ Ein kurzzeitiger Kochvorgang ist ständig zu überwachen.



## 2.3 Sicherheitshinweise Montage

Die Installation und Montage des Gerätes darf nur durch ausgebildetes Fachpersonal erfolgen, das die landesüblichen Vorschriften und Zusatzvorschriften der örtlichen Energieversorgungsunternehmen kennt und beachtet.

Arbeiten an elektrischen Bauteilen müssen durch ausgebildetes Elektro-Fachpersonal erfolgen.

Die elektrische Sicherheit des Gerätes ist nur dann gewährleistet, wenn es an ein vorschriftsmäßig installiertes Schutzleitersystem angeschlossen wird. Stellen Sie sicher, dass diese grundlegende Sicherheitsvorkehrung getroffen wird.

- ▶ Prüfen Sie das Gerät vor der Montage auf sichtbare Schäden.
- ▶ Montieren Sie kein beschädigtes Gerät.
- Ein beschädigtes Gerät gefährdet Ihre Sicherheit.

Reparaturarbeiten dürfen nur vom Hersteller autorisierte Fachkräfte durchführen.



### GEFAHR!

#### Erstickungsgefahr!

Verpackungsteile (z. B. Folien, Styropor) können für Kinder lebensgefährlich sein.

- ▶ Bewahren Sie Verpackungsteile außerhalb der Reichweite von Kindern auf.
- ▶ Entsorgen Sie die Verpackung sachgerecht und umgehend.

## 2.3.1 Sicherheitshinweise Montage Kochfeld



### GEFAHR!

#### Stromschlaggefahr!

Durch fehlerhaftes Anschließen des Gerätes an die Netzspannung besteht Stromschlaggefahr.

- ▶ Stellen Sie sicher, dass das Gerät durch eine feste Verbindung an der Netzspannung angeklemt ist.
- ▶ Stellen Sie sicher, dass das Gerät an ein vorschriftsmäßig installiertes Schutzleitersystem angeklemt wird.
- ▶ Stellen Sie sicher, dass eine Einrichtung vorgesehen ist, die eine Trennung vom Netz mit einer Kontaktöffnungsweite von mindestens 3 mm allpolig ermöglicht (LS-Schalter, Sicherungen, Sicherungsautomaten, Schütze).



### GEFAHR!

#### Stromschlaggefahr!

Wenn die Netzanschlussleitung mit heißen Kochstellen in Kontakt kommt, kann es beschädigt werden. Eine beschädigte Netzanschlussleitung kann einen elektrischen (tödlichen) Stromschlag verursachen.

- ▶ Stellen Sie sicher, dass die Netzanschlussleitung nicht mit heißen Kochstellen in Berührung kommt.
- ▶ Achten Sie darauf, dass das Anschlusskabel nicht eingeklemmt oder beschädigt wird.



### VORSICHT!

#### Rückenverletzung durch schwere Belastung möglich!

Beim Herausnehmen und Einsetzen des Gerätes können durch falsche Handhabung Verletzungen an Gliedmaßen und Rumpf auftreten.

- ▶ Heben Sie das Kochfeld immer zu zweit aus der Verpackung.
- ▶ Legen Sie das Kochfeld immer zu zweit in den Arbeitsplattenausschnitt ein.
- ▶ Verwenden Sie ggf. geeignete Hilfsmittel, um Schäden bzw. Verletzungen an Gliedmaßen und Rumpf zu vermeiden.



## 2.4 Sicherheitshinweise Reinigung und Pflege

Das Gerät muss regelmäßig gereinigt werden. Verschmutzungen können zur Beschädigung oder zu Geruchsbelästigung führen. Entfernen Sie Verschmutzungen sofort.

- Reinigungs- und Pflegearbeiten dürfen nicht von Kindern durchgeführt werden, es sei denn, sie werden ständig beaufsichtigt.
- ▶ Verwenden Sie zum Reinigen keinen Dampfreiniger. Der Dampf kann an spannungsführenden Teilen einen Kurzschluss auslösen und zur Sachbeschädigung führen (s. Kap. Reinigung und Pflege).
- ▶ Stellen Sie sicher, dass kein Wasser beim Reinigen ins Geräteinnere gelangen kann. Verwenden Sie nur ein mäßig feuchtes Tuch. Spritzen Sie das Gerät niemals mit Wasser ab. Eindringendes Wasser kann Schäden verursachen!
- ▶ Reinigen Sie das Kochfeld möglichst nach jedem Kochvorgang.
- ▶ Reinigen Sie das Kochfeld nur im abgekühlten Zustand (s. Kap. Reinigung und Pflege).
- ▶ Verwenden Sie zur Reinigung ausschließlich nicht scheuernde Reinigungsmittel, um Kratzer und Abrieb an der Oberfläche zu vermeiden.

## 2.5 Sicherheitshinweise Demontage und Entsorgung

Die Demontage des Gerätes darf nur durch ausgebildetes Fachpersonal erfolgen, das die landesüblichen Vorschriften und Zusatzvorschriften der örtlichen Energieversorgungsunternehmen kennt und beachtet.

Arbeiten an elektrischen Bauteilen dürfen nur durch ausgebildetes Elektro-Fachpersonal erfolgen.



### GEFAHR!

#### Stromschlaggefahr!

Durch fehlerhaftes Abklemmen des Gerätes von der Netzspannung besteht Stromschlaggefahr.

- ▶ Trennen Sie das Gerät anhand von LS-Schaltern, Sicherungen, Sicherungsautomaten oder Schützen sicher vom Netz.
- ▶ Stellen Sie die Spannungsfreiheit des Gerätes mit einem zugelassenen Messgerät sicher.
- ▶ Vermeiden Sie das Berühren von freiliegenden Kontakten auf der Elektronikeinheit, da diese Restladung enthalten kann.

## 2.6 Sicherheitshinweise Ersatzteile



### WARNUNG!

#### Verletzungsgefahr und Sachbeschädigung!

Falsche Bauteile können zu Personenschäden oder zur Beschädigung des Gerätes führen. Veränderungen, An- oder Umbauten am Gerät können die Sicherheit beeinträchtigen.

- ▶ Verwenden Sie bei Reparaturen nur Originalersatzteile.

### INFO

Eine beschädigte Netzanschlussleitung muss durch eine passende Netzanschlussleitung ersetzt werden. Dies darf nur durch einen autorisierten Kundenservice erfolgen.

## 2.7 Bestimmungsgemäße Verwendung

Das Gerät darf nicht in Höhen über 2000 m (Meter über dem Meeresspiegel) in Betrieb genommen werden.

Das Gerät ist nur für die Zubereitung von Speisen in privaten Haushalten bestimmt.

Dieses Gerät ist nicht bestimmt für:

- den Gebrauch im Außenbereich
- den Einbau in Fahrzeugen
- das Beheizen des Raumes
- den Betrieb in nichtstationären Aufstellungsorten (z.B. Schiffen)
- den Betrieb mit einer externen Zeitschaltuhr oder einem separaten Fernwirksystem (Fernbedienung)

Eine andere Verwendung als in dieser Betriebs- und Montageanleitung beschrieben oder eine Verwendung, die über die hier beschriebene hinausgeht, gilt als nicht bestimmungsgemäß. BORA haftet nicht für Schäden durch unsachgemäßen Gebrauch oder falsche Bedienung.

**Jede missbräuchliche Verwendung ist untersagt!**

---

**INFO** Die BORA Holding GmbH, BORA Vertriebs GmbH & Co KG, BORA APAC Pty Ltd und die BORA Lüftungstechnik GmbH haften nicht für Schäden, die aus Nichtbeachtung der Sicherheits- und Warnhinweise entstehen.

---

### 3 Technische Daten

Parameter	Wert
Anschlussspannung	380-415 V 2N
Frequenz	50/60 Hz
Leistungsaufnahme	4,8 kW
Absicherung	2 x 16 A
Abmessungen (Breite x Tiefe x Höhe)	370 x 540 x 73 mm
Gewicht (inkl. Zubehör/Verpackung)	15,8 kg
Kochfeld	
Leistungsstufen (Temperaturregelung)	1 - 9, P (150-230°C, 250° C)
Kochzone vorn	295 x 230 mm 2400 W
Kochzone hinten	295 x 230 mm 2400 W
Temperaturregelbereich	70-250° C

Tab. 3.1 Technische Daten

#### Gerätemaße Bedienknebel

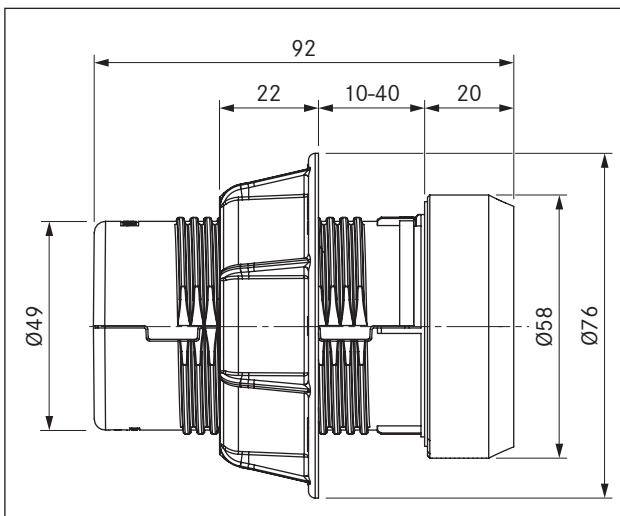


Abb. 3.1 Gerätemaße Bedienknebel

#### Gerätemaße

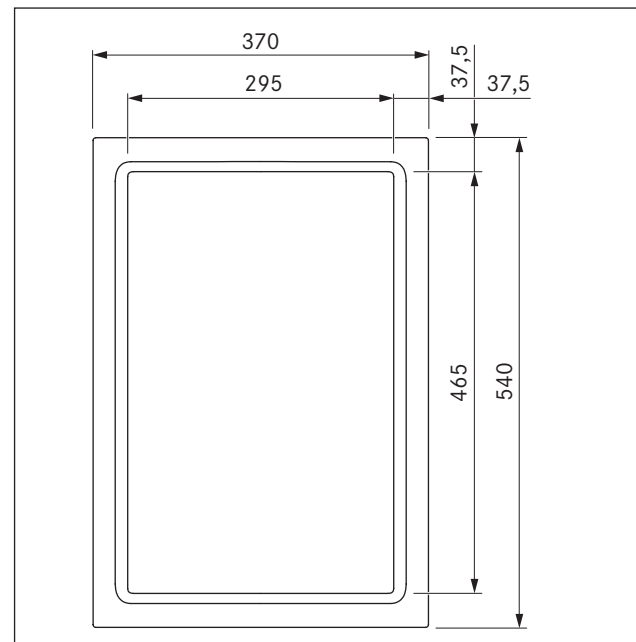


Abb. 3.2 PKT11 Gerätemaße Draufsicht

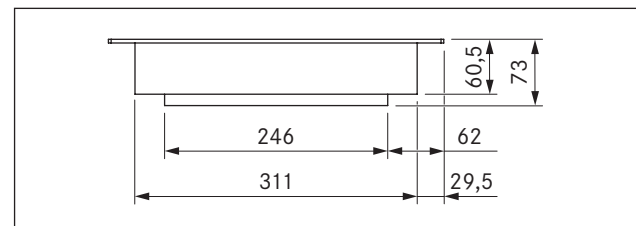


Abb. 3.3 PKT11 Gerätemaße Vorderansicht

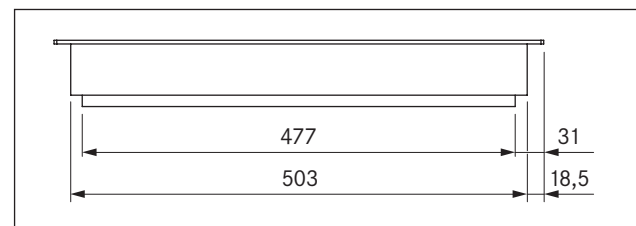


Abb. 3.4 PKT11 Gerätemaße Seitenansicht

## 4 Gerätebeschreibung

Beachten Sie bei jeder Bedienung alle Sicherheits- und Warnhinweise (s. Kap. Sicherheit).

Der Tepan-Edelstahlgrill hat folgende Merkmale:

- Zwei Grillzonen
- Zwei Bedienknebel
- Temperaturanzeige
- Powerstufe
- Brückenfunktion
- Restwärmeanzeige
- Timer-Funktionen
- Kindersicherung
- Stopp-Funktion
- Sicherheitsabschaltung
- Reinigungsfunktion

### 4.1 Aufbau

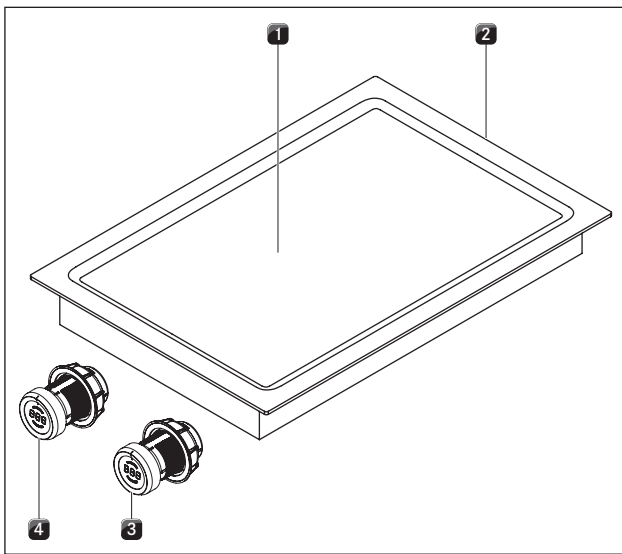


Abb. 4.1 Tepan-Edelstahlgrill

- [1] Zwei Grillzonen
- [2] Anschlüsse Bedienknebel und Abzugsautomatik (hinten)
- [3] Bedienknebel hintere Grillzone
- [4] Bedienknebel vordere Grillzone

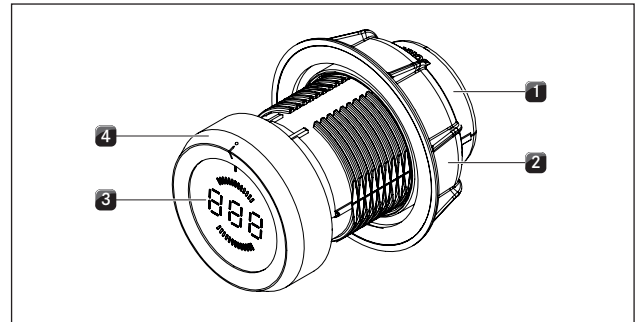


Abb. 4.2 Aufbau Bedienknebel

- [1] Knebelgehäuse
- [2] Universalmutter
- [3] Bedienknebelanzeige
- [4] Knebelring

### 4.2 Bedienprinzip

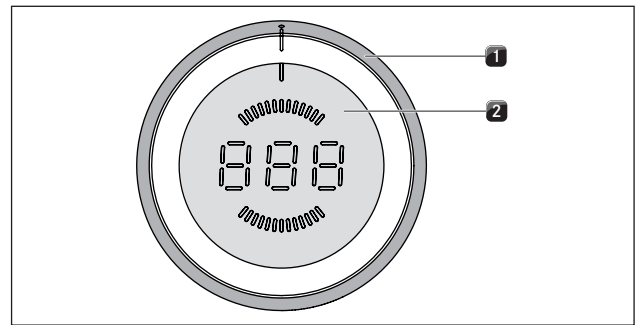


Abb. 4.3 Bedienelemente Bedienknebel

- [1] Knebelring
- [2] Touch-Fläche

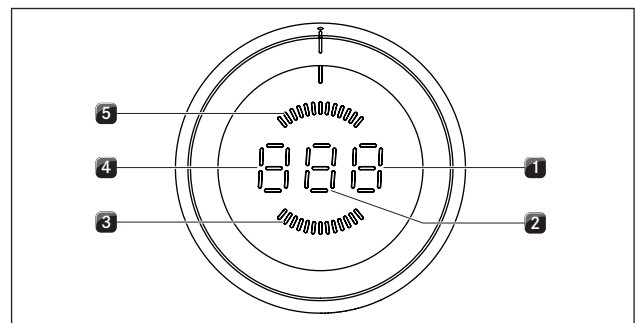


Abb. 4.4 Anzeigeelemente Bedienknebel

- [1] Anzeige Funktionen
- [2] Leistungsstufenanzeige
- [3] Anzeige vordere Grillzone
- [4] Anzeige Modus oder Betriebsmodus
- [5] Anzeige hintere Grillzone

Einheit	Anzeige	Bedeutung
Bedienknebel- anzeige	z.B. 190	Temperaturanzeige
	P	Powerstufe
	Π	Brückenfunktion
	H	Restwärmeanzeige: Grillzone ist ausgeschaltet, aber noch heiß (Temperatur > 50° C)
	t	Timerfunktion Kurzzeit-Timer (Eieruhr)
	L	Kindersicherung
		Pausenfunktion
	c	Reinigungsfunktion und erweiterter Temperaturbereich
	E	Konfigurationsmenü
	□	Gerät wird ausgeschaltet
E...	Fehlermeldung (s. Kap. Störungsbehebung)	

Tab. 4.1 Bedeutung der Anzeige

## Knebel-Bedienung

Jede Grillzone wird mit einem Bedienknebel geregelt. Durch Drehen des Knebelrings und durch Berührung der Touch-Fläche werden die Temperatur und die Funktionen der zwei Grillzonen gesteuert (s. Kap. Bedienung).

**INFO** Standardmäßig wird in der Bedienknebelanzeige die Temperatur angezeigt (Soll-Temperatur und Ist-Temperatur). Es besteht die Möglichkeit die Anzeige im Konfigurationsmenü auf eine Leistungsstufenanzeige bzw. Mischanzeige umzustellen (s. Kap. Montage).

## 4.3 Funktionsprinzip

Unter einer Grillzone befinden sich zwei Heizelemente. Wenn die Grillzone eingeschaltet wird, erzeugt das Heizelement Wärme, die direkt die Grillfläche erhitzt.

### 4.3.1 Leistungsregelung

Die Leistungsregelung erfolgt über Leistungsstufen, die in der Bedienknebelanzeige standardmäßig in °C angezeigt werden (Temperaturanzeige).

Alternativ kann über das Konfigurationsmenü die Bedienknebelanzeige auch auf eine Leistungsstufenanzeige oder eine Mischanzeige umgestellt werden.

### 4.3.2 Temperaturbereiche

Die Leistung des Tepan-Edelstahlgrills bewirkt ein sehr schnelles Erhitzen der Speisen. Um ein Anbrennen der Speisen zu vermeiden, ist bei der Wahl der Temperatur gegenüber konventionellen Kochsystemen eine gewisse Umstellung nötig.

Tätigkeit	Temperatur °C
Dünsten von Früchten, z.B. Apfelspalten, Pfirsichhälften, Bananenspalten	160 – 170
Anbraten von geschnittenem Gemüse, Spiegeleier, Kalbfleisch, Geflügel	180 – 190
Anbraten von paniertem oder mit Backteig umhülltem Fisch, Pfannkuchen, Bratwürste, Schweinefleisch, Lammfleisch	190 – 200
Anbraten von Reibekuchen, Garnelen, Maiskolben und Schnitzeln	200 – 210
Scharfes Anbraten von Rindfleisch, Fisch, Frikadellen	220 – 230

Tab. 4.2 Temperatur Empfehlungen

Die Angaben in der Tabelle sind Richtwerte.

### Niedrige Temperaturbereiche

Es stehen zusätzliche niedrige Leistungsstufen für den niedrigen Temperaturbereich zur Verfügung.

### 4.3.3 Reinigungsfunktion

Die Reinigungsfunktion c bringt den Tepan-Edelstahlgrill auf eine für die Reinigung optimale Temperatur (70° C).

### 4.3.4 Powerstufe

Die beiden Grillzonen sind mit einer leistungsverstärkten Powerstufe ausgestattet.

■ In der Bedienknebelanzeige wird P angezeigt. Mit der Powerstufe können große Mengen Wasser schnell erhitzt werden. Ist die Powerstufe zugeschaltet, arbeitet die Grillzone mit extra hoher Leistung. Nach 10 Minuten wird die Grillzone automatisch auf die Leistungsstufe □ zurückgeschaltet.

Bei aktiver Brückenfunktion kann die Powerstufe nicht genutzt werden.

**INFO** Erhitzen Sie niemals Öl, Fett und Ähnliches in der Powerstufe. Durch die hohe Leistung kann der Topfboden überhitzt werden.

### 4.3.5 Brücken-Funktion

Die beiden Grillzonen können als eine verbundene Grillzone mit der gleichen Leistungsstufe betrieben werden.

■ In der Anzeige wird  $\Pi$  angezeigt.

Die Brücken-Funktion eignet sich zum Erwärmen von Speisen in einem Bräter.

### 4.3.6 Timer-Funktionen

Es stehen zwei unterschiedliche Timer-Funktionen für jede Grillzone zur Verfügung.

■ In der Bedienknebelanzeige wird  $t$  angezeigt.

**INFO** Für die Timer-Funktionen können Sie eine Zeitspanne von 1 Minute bis 120 Minuten einstellen.

#### Timer-Funktion

**INFO** Die Timer-Funktion ist eine Abschaltautomatik für das automatische Abschalten einer in Betrieb befindlichen Grillzone.

#### Kurzzeit-Timer (Eieruhr)

**INFO** Der Kurzzeit-Timer setzt voraus, dass die Grillzone abgeschaltet ist und bietet die Funktion einer handelsüblichen Eieruhr.

### 4.3.7 Pausenfunktion

Der Kochvorgang kann kurzzeitig unterbrochen werden (max. 10 Minuten).

■ In der Bedienknebelanzeige wird  $||$  angezeigt.

## 4.4 Sicherheitseinrichtungen

### 4.4.1 Restwärmeanzeige

**INFO** Solange  $H$  in der Bedienknebelanzeige angezeigt wird (Restwärmeanzeige), dürfen Sie die Grillplatte nicht berühren und keine hitzeempfindlichen Gegenstände darauf ablegen.  
Es besteht Verbrennungs- und Brandgefahr!

Nach dem Ausschalten ist die Grillplatte noch heiß. In der Bedienknebelanzeige wird  $H$  angezeigt (Restwärmeanzeige). Nach ausreichender Abkühldauer (Temperatur < 50 °C) erlischt die Anzeige.

### 4.4.2 Sicherheitsabschaltung

Jede Grillzone wird automatisch abgeschaltet, wenn sie in einer Leistungsstufe bzw. Warmhaltstufe die maximale Betriebsdauer überschreitet. Die Bedienknebelanzeige zeigt  $H$  an (Restwärmeanzeige).

Leistungsstufe	Abschaltung nach Stunden:Minuten
1	6:00
2	6:00
3	5:00
4	5:00
5	4:00
6	1:30
7	1:30
8	1:30
9	1:30
P	0:10

Tab. 4.3 Sicherheitsabschaltung bei den Leistungsstufen

Warmhaltstufe	Abschaltung nach Stunden:Minuten
1 (-)	8:00
2 (=)	8:00
3 (≡)	8:00

Tab. 4.4 Sicherheitsabschaltung bei den Warmhaltstufen

► Schalten Sie die Grillzone wieder an, wenn Sie die Kochzone erneut in Betrieb nehmen wollen (s. Kap. Bedienung).

### 4.4.3 Überhitzungsschutz

**INFO** Bei Überhitzung des Kochfeldes wird die Leistung reduziert bzw. wird das Kochfeld komplett abgeschaltet.

Das Gerät ist mit einem Überhitzungsschutz ausgestattet. Der Überhitzungsschutz kann ausgelöst werden, wenn:

- Kochgeschirr ohne Inhalt erhitzt wird.
- Öl oder Fett bei hoher Leistungsstufe erhitzt wird.
- Nach einem Stromausfall eine heiße Kochzone wiedereingeschaltet wird.

Durch den Überhitzungsschutz wird eine der folgenden Maßnahmen eingeleitet:

- Die aktivierte Powerstufe wird zurückgeschaltet.
- Die Powerstufe  $P$  kann nicht mehr zugeschaltet werden.
- Die eingestellte Leistungsstufe wird reduziert.
- Das Kochfeld wird komplett abgeschaltet.

Nach ausreichender Abkühldauer kann das Kochfeld in vollem Umfang wieder genutzt werden.

### 4.4.4 Kindersicherung

Die Kindersicherung verhindert ein unbeabsichtigtes Einschalten des Kochfeldes.

■ In der Bedienknebelanzeige wird  $L$  angezeigt.

Die Kindersicherung kann nur aktiviert werden, wenn alle Grillzonen ausgeschaltet sind (s. Kap. Bedienung).

## 5 Montage

- ▶ Beachten Sie alle Sicherheits- und Warnhinweise (s. Kap. Sicherheit).
- ▶ Beachten Sie die mitgelieferten Herstelleranleitungen.

**INFO** Das Kochfeld darf nicht über Kältegeräten, Geschirrspülern, Herde, Backöfen sowie Wasch- und Trockengeräten montiert werden.

**INFO** Die Auflagefläche der Arbeitsplatten und Wandabschlussleisten muss aus hitzebeständigem Material (bis ca. 100 °C) bestehen.

**INFO** Arbeitsplattenausschnitte sind mit geeigneten Mitteln gegen Feuchtigkeit zu versiegeln, oder gegebenenfalls mit einer Wärmeentkopplung zu versehen.

**INFO** Bedienknöpfe dürfen nur an den dafür vorgesehenen Anschlüssen des Kochfeldes angeschlossen werden.

### 5.1 Lieferumfang prüfen

Benennung	Anzahl
Kochfeld	1
Bedienknobel	2
Bedienungs- und Montageanleitung	1
Befestigungsschrauben Kochfeld	4
Höhenausgleichsplattenset	1
Montagelaschen Kochfeld	4
Kabel Bedienknobel	2
Kabel Abzugsautomatik	1
Tepan-Spachtel	1

Tab. 5.1 Lieferumfang

- ▶ Prüfen Sie den Lieferumfang auf Vollständigkeit und Beschädigung.
- ▶ Informieren Sie sofort den BORA Kundendienst, wenn Teile der Lieferung fehlen oder beschädigt sind.
- ▶ Montieren Sie keinesfalls beschädigte Teile.
- ▶ Entsorgen Sie die Transportverpackung sachgerecht (s. Kap. Außerbetriebnahme und Entsorgung).

### 5.2 Werkzeug und Hilfsmittel

Für die fachgerechte Montage des Kochfeldes benötigen Sie nachfolgendes Werkzeug:

- Bleistift
- Messmittel
- Bohrmaschine oder Akkubohrer mit Forstnerbohrer Ø 50 mm
- Schraubendreher/Schlüssel Innensechsrund (Torx) 20

- Silikondichtmasse zum Versiegeln der Schnittflächen

### 5.3 Montagevorgaben

#### 5.3.1 Sicherheitsabstände

- ▶ Halten Sie diese Sicherheitsabstände ein:

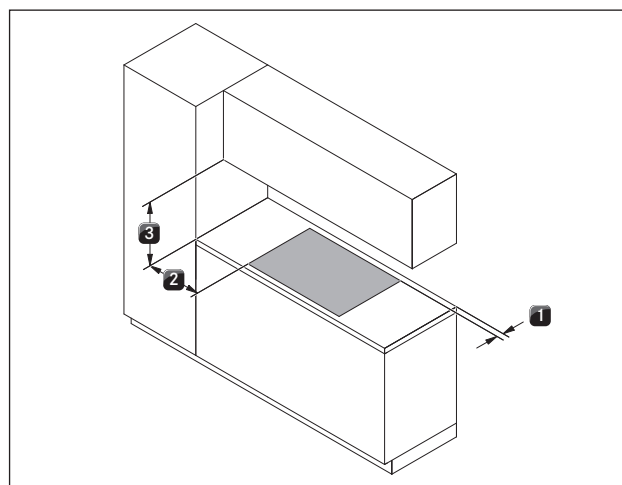


Abb. 5.1 Mindestabstände

- [1] 50 mm Mindestabstand hinten vom Arbeitsplattenausschnitt bis zur Hinterkante der Arbeitsplatte.
- [2] 300 mm Mindestabstand links und rechts vom Arbeitsplattenausschnitt bis zu nebenstehendem Schrank oder einer Raumwand.
- [3] 600 mm Mindestabstand zwischen Arbeitsplatte und Oberschrank.

#### 5.3.2 Arbeitsplatte und Küchenmöbel

- ▶ Erstellen Sie den Arbeitsplattenausschnitt unter Berücksichtigung der angegebenen Ausschnittsmaße.
- ▶ Stellen Sie eine fachgerechte Versiegelung der Schnittflächen bei Arbeitsplatten sicher.
- ▶ Halten Sie die Hinweise der Arbeitsplattenhersteller ein.
- Im Bereich des Arbeitsplattenausschnittes sind möglicherweise vorhandene Traversen am Möbel zu entfernen.
- Ein Zwischenboden unterhalb des Kochfeldes ist nicht erforderlich. Falls ein Kabelschutzboden (Zwischenboden) eingeplant ist, muss folgendes beachtet werden:
  - Für Wartungsarbeiten muss dieser herausnehmbar befestigt sein.
  - Für eine ausreichende Belüftung des Kochfeldes ist ein Mindestabstand von 15 mm zur Unterkante des Kochfeldes einzuhalten.
- Die Schubladen bzw. Fachböden im Unterschrank müssen herausnehmbar sein.
- Bei Umluftgeräten muss in den Küchenmöbeln eine Rückströmöffnung > 500 cm<sup>2</sup> vorhanden sein (z. B. durch Einkürzen der Sockelleisten oder die Verwendung geeigneter Lammellensockel).



## 5.4 Ausschnittsmaße

**INFO** Alle Maße ab Vorderkante Frontblende.

### Arbeitsplattenüberstand

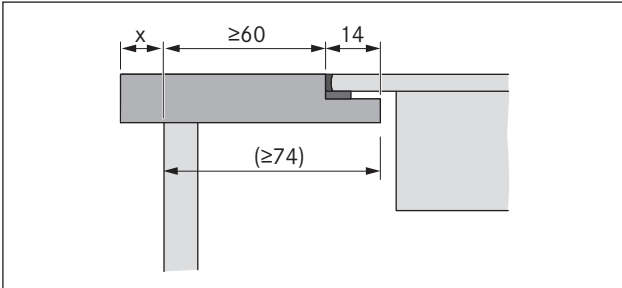


Abb. 5.2 Arbeitsplattenüberstand

- Beachten Sie den Arbeitsplattenüberstand x bei der Erstellung des Arbeitsplattenausschnitts. Gültig für Flächenbündige- und Aufsatzmontage.

### 5.4.1 Flächenbündige Montage

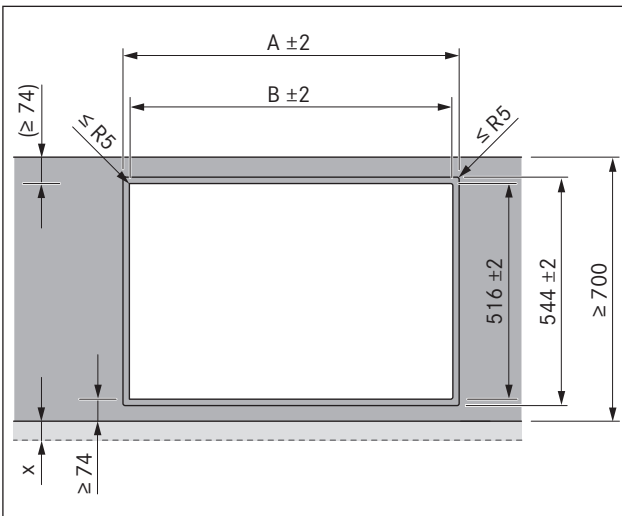


Abb. 5.3 Ausschnittsmaße flächenbündige Montage

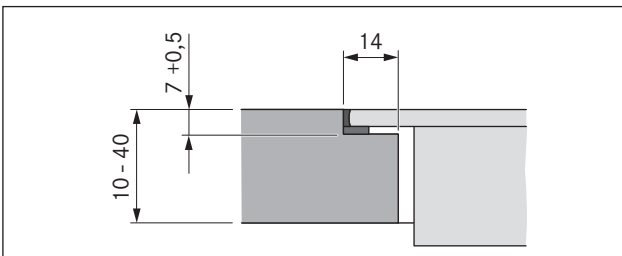

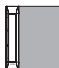
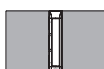




Abb. 5.4 Falzmaß für flächenbündige Montage

Ausschnittsmaße beim Einbau von Kochfeldern bzw. Kochfeldern und des Kochfeldabzuges nebeneinander:

Kochfelder / Kochfeldabzug	A in mm	B in mm	
	1/0	374	346
	1/1	485	457
	2/1	856	828
	3/2	1338	1310
	4/2	1709	1681

Tab. 5.2 Ausschnittsmaße Gerätekombinationen flächenbündige Montage

### 5.4.2 Aufsatzmontage

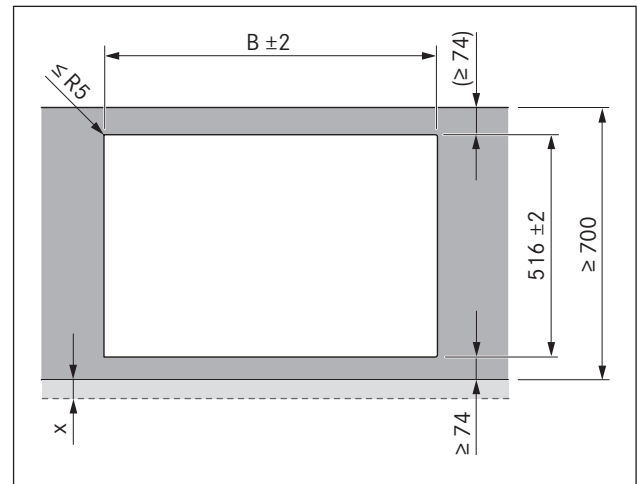


Abb. 5.5 Ausschnittsmaße Aufsatzmontage

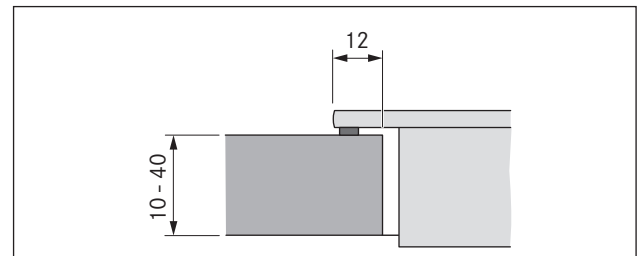

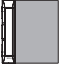
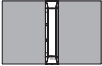
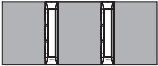



Abb. 5.6 Schnitt Aufsatzmontage

Ausschnittsmaße beim Einbau von Kochfeldern bzw. Kochfeldern und des Kochfeldabzuges nebeneinander:

Kochfelder / Kochfeldabzug		B in mm
	1/0	346
	1/1	457
	2/1	828
	3/2	1310
	4/2	1681

Tab. 5.3 Ausschnittsmaße Gerätekombinationen Aufsatzmontage

## 5.5 Kochfeld montieren

**INFO** Zwischen den Einbaugeräten ist je ein Millimeter Abstand vorgesehen.

**INFO** Umlaufend der Einbaugeräte sind zwei Millimeter Abstand vorgesehen.

**INFO** Es wird empfohlen, zwischen nebeneinanderliegenden Kochfeldern jeweils eine Montagesschiene zu montieren (Montagesschiene PZMS als Zubehör erhältlich).

**INFO** Das Kochfeld kann alternativ um 180° gedreht eingebaut werden.

### 5.5.1 Einbau der Bedienknebel in die Blende des Unterschranks

**INFO** Bohren Sie die Bohrungen vor, um ein Ausreißen der Blende zu verhindern.

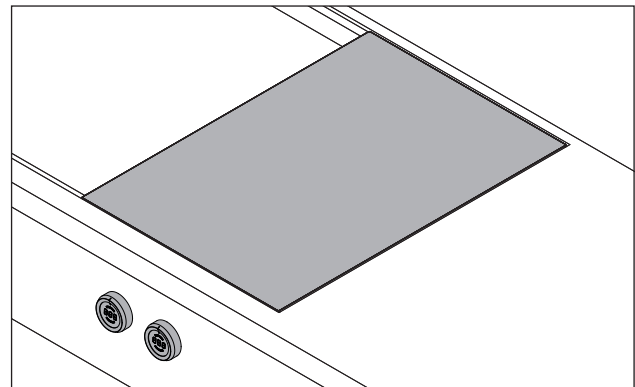


Abb. 5.7 Bedienknebel und Kochfeld im eingebauten Zustand

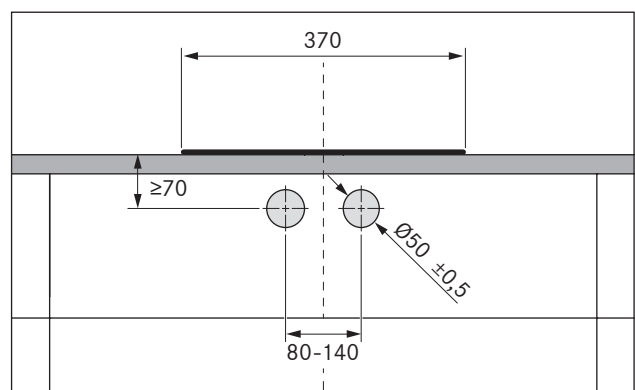


Abb. 5.8 Bohrbild

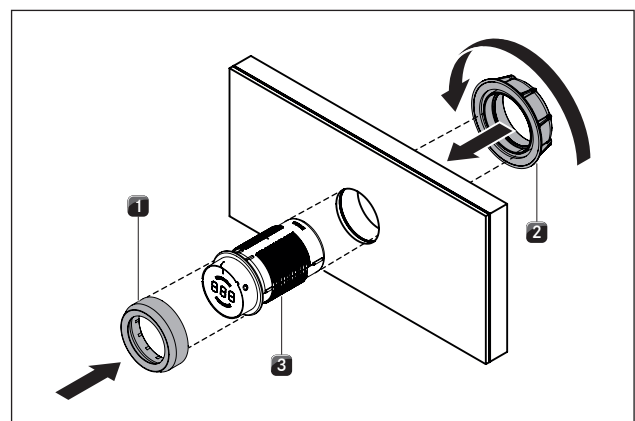


Abb. 5.9 Bedienknebel montieren

- ▶ Ziehen Sie den Knebelring [1] ab.
- ▶ Schrauben Sie die Befestigungsmutter [2] ab.
- ▶ Stecken Sie den Bedienknebel [3] von vorne durch das gebohrte Loch in der Blende des Unterschranks.
- ▶ Schrauben Sie die Befestigungsmutter [2] von hinten auf den Bedienknebel [3] und ziehen Sie diese leicht an.
- ▶ Richten Sie den Bedienknebel [3] anhand der Markierung an der 12-Uhr-Position senkrecht aus.
- ▶ Ziehen Sie die Befestigungsmutter [2] fest.
- ▶ Stecken Sie den Knebelring [1] auf den Bedienknebel [3].

## Blendenbohrungs-Beispiele

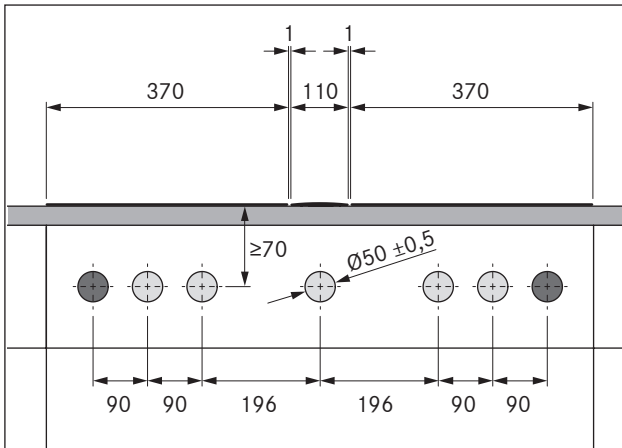


Abb. 5.10 Blendenbohrungen bei 2 Kochfeldern und 1 Kochfeldabzug

- [1] Bohrungen für Steckdose (2x aussen)
- [2] Bohrungen für Bedienknöpfe (5x)
- [3] Kochfeld (2x)
- [4] Kochfeldabzug
- [5] Arbeitsplatte
- [6] Blende Unterschrank

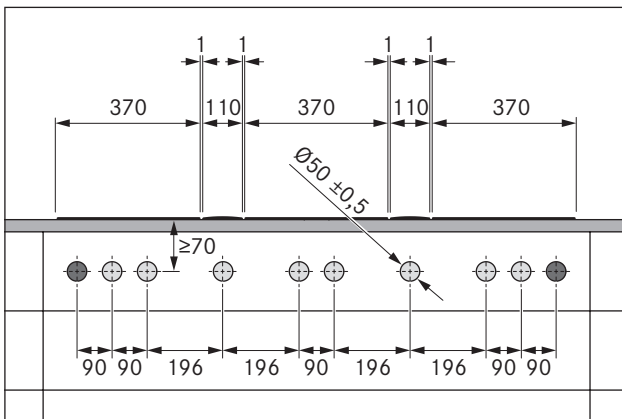


Abb. 5.11 Blendenbohrungen bei 3 Kochfeldern und 2 Kochfeldabzügen

- [1] Bohrungen für Steckdose (2x aussen)
- [2] Bohrungen für Bedienknöpfe (8x)
- [3] Kochfeld (3x)
- [4] Kochfeldabzug (2x)
- [5] Arbeitsplatte
- [6] Blende Unterschrank

## 5.5.2 Einbau des Kochfeldes

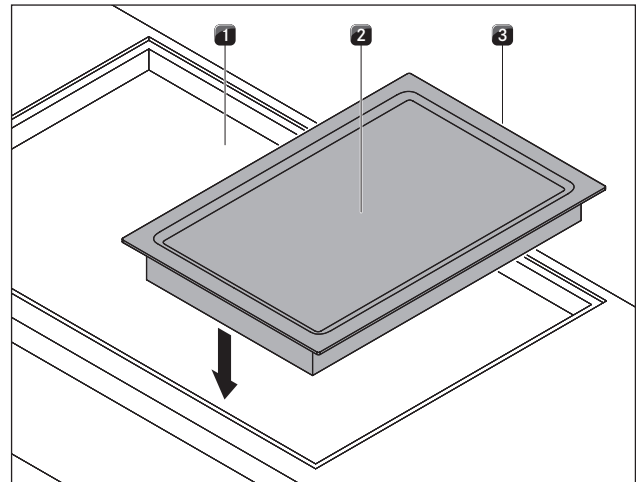


Abb. 5.12 Kochfeld einlegen

- [1] Arbeitsplattenausschnitt
- [2] Tepan-Edelstahlgrill
- [3] Anschlüsse Bedienknöpfe und Abzugsautomatik

- Legen Sie den Tepan-Edelstahlgrill [2] in den Arbeitsplattenausschnitt [1] ein.
- Richten Sie den Tepan-Edelstahlgrill [2] exakt aus.
- Achten Sie darauf, dass bei normalem Einbau die Anschlüsse für die Bedienknöpfe und die Abzugsautomatik [3] hinten sind.

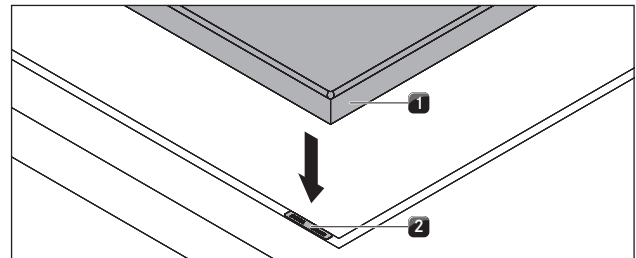


Abb. 5.13 Kochfeld und Höhenausgleichsplatten

- [1] Kochfeld
- [2] Höhenausgleichsplatten

- Legen Sie gegebenenfalls Höhenausgleichsplatten [2] unter.

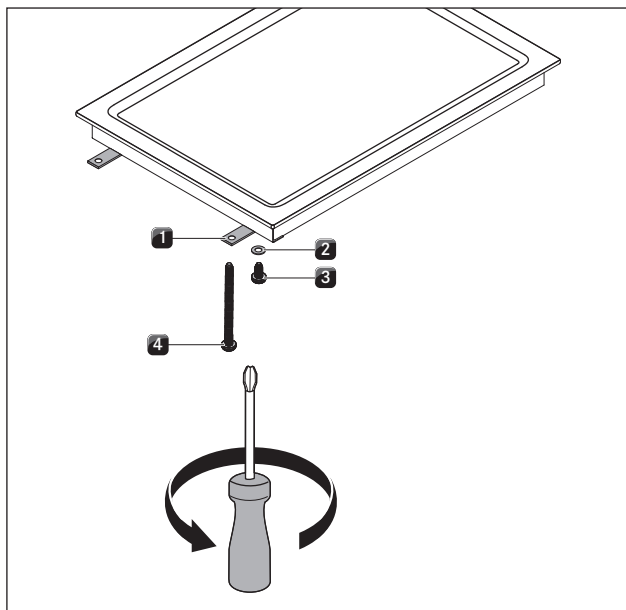


Abb. 5.14 Befestigungsklammern

- [1] Befestigungsklammer
- [2] Unterlegscheibe
- [3] Schraube
- [4] Schraube (60 mm)

- ▶ Befestigen Sie das Kochfeld mit den Befestigungsklammern [1].
- ▶ Ziehen Sie mit den Schrauben [3] und [4] unter Verwendung der Unterlegscheibe [2] die Befestigungsklammern mit max. 2 Nm fest.
- ▶ Kontrollieren Sie die korrekte Ausrichtung.
- ▶ Verfugen Sie nach Abschluss aller Montagearbeiten die Geräte mit schwarzer hitzebeständiger Silikondichtmasse.

### 5.5.3 Einbau um 180° gedreht

- ▶ Drehen Sie das Kochfeld um 180°.
- ▶ Gehen Sie beim Einbau wie zuvor beschrieben vor.
- ▶ Stellen Sie im Konfigurationsmenü die Einbaurichtung um (s. Konfigurationsmenü).

**INFO** Erfolgt die Montage um 180° gedreht, dann befinden sich die Anschlüsse für die Bedienknöpfe und die Abzugsautomatik vorne.

**INFO** Kabel in ausreichender Länge sind im Lieferumfang enthalten.

### 5.5.4 Kochfeld verfugen

- ▶ Achten Sie darauf, dass keine Silikondichtmasse unter das Kochfeld gelangt.

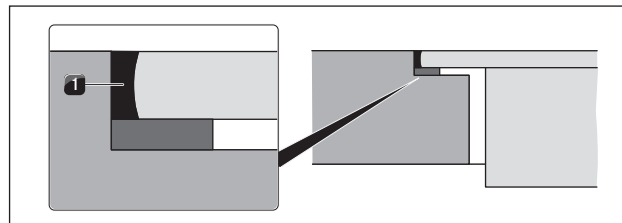


Abb. 5.15 Silikondichtmasse bei flächenbündiger Montage

- [1] schwarze hitzebeständige Silikondichtmasse

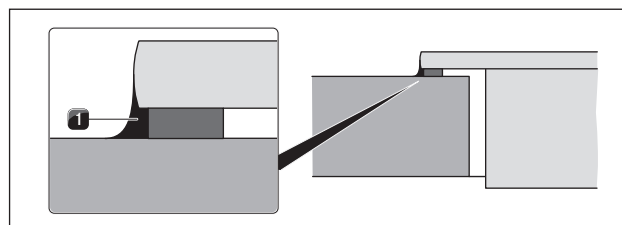


Abb. 5.16 Silikondichtmasse bei Aufsatzmontage

- [1] schwarze hitzebeständige Silikondichtmasse

### 5.5.5 Kommunikation herstellen

Die Gerätekomponenten werden mittels der im Lieferumfang enthaltenen Flachbandkabel verbunden.

- ▶ Stellen Sie die Verbindung zwischen dem Kochfeld und den Bedienknöpfen her.
- ▶ Stellen Sie die Verbindung zwischen dem Kochfeld und dem Kochfeldabzug her.

### Anschluss der Kochzonen

**INFO** Werksseitig ist der linke Bedienknopf für die Bedienung der vorderen Kochzone und der rechte Bedienknopf für die Bedienung der hinteren Kochzone vorgesehen.

### Anschluss am Bedienknopf

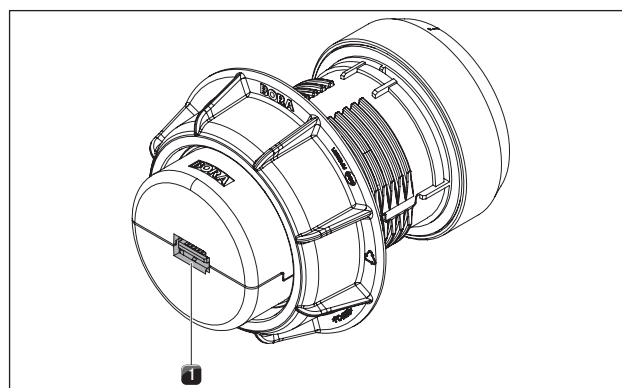


Abb. 5.17 Anschluss Bedienknopf Rückseite

- [1] Anschluss Bedienknopf Rückseite

### Anschlüsse am Kochfeld

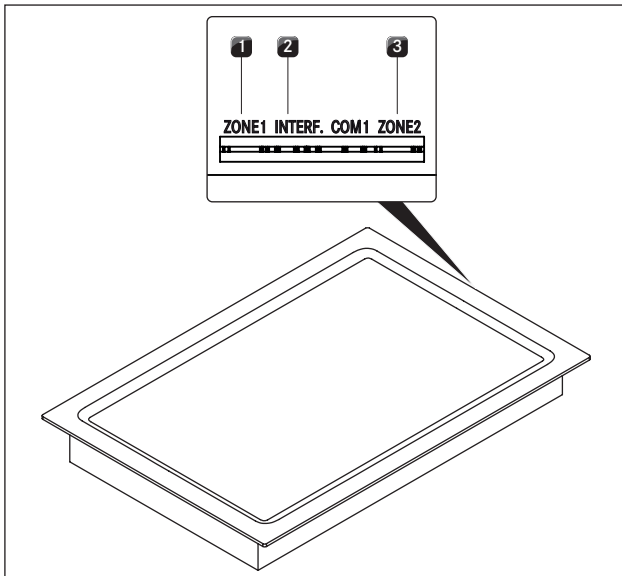


Abb. 5.18 Anschluss Bedienelemente an der Kochfeld Rückseite

- [1] Anschluss Bedienelement Kochzone vorne (Zone 1)
- [2] Anschluss Abzugsautomatik
- [3] Anschluss Bedienelement Kochzone hinten (Zone 2)

### Standard Anschluss der Kochzonen

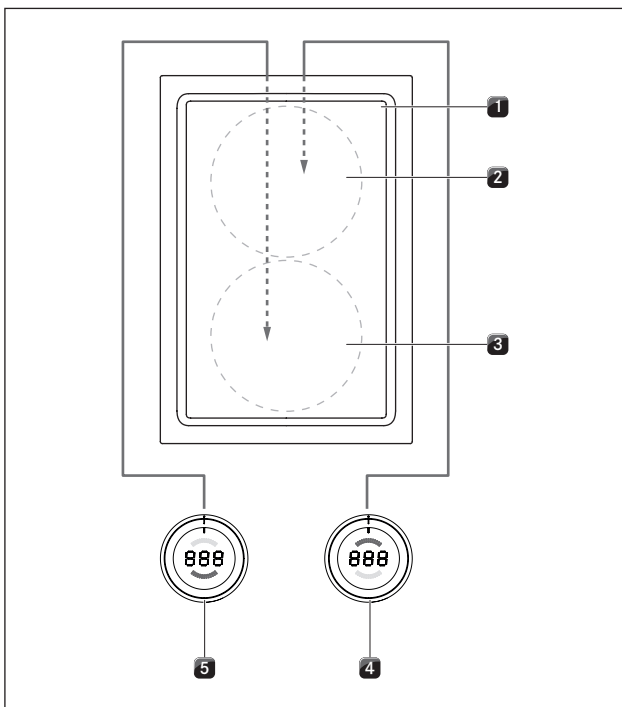


Abb. 5.19 Standard-Anschluss der Kochzonen

- [1] Kochfeld
- [2] Kochzone hinten (Zone 2)
- [3] Kochzone vorne (Zone 1)
- [4] Bedienelement Kochzone hinten (Zone 1)
- [5] Bedienelement Kochzone vorne (Zone 2)

- ▶ Verbinden Sie den Anschluss auf der Rückseite des linken Bedienelements [5] mit dem Anschluss „Zone 2“ an der Rückseite des Kochfeldes [1].
- ▶ Verbinden Sie den Anschluss auf der Rückseite des rechten Bedienelements [4] mit dem Anschluss „Zone 1“ an der Rückseite des Kochfeldes [1].

### Anschluss der Kochzonen bei um 180° gedrehtem Einbau des Kochfeldes

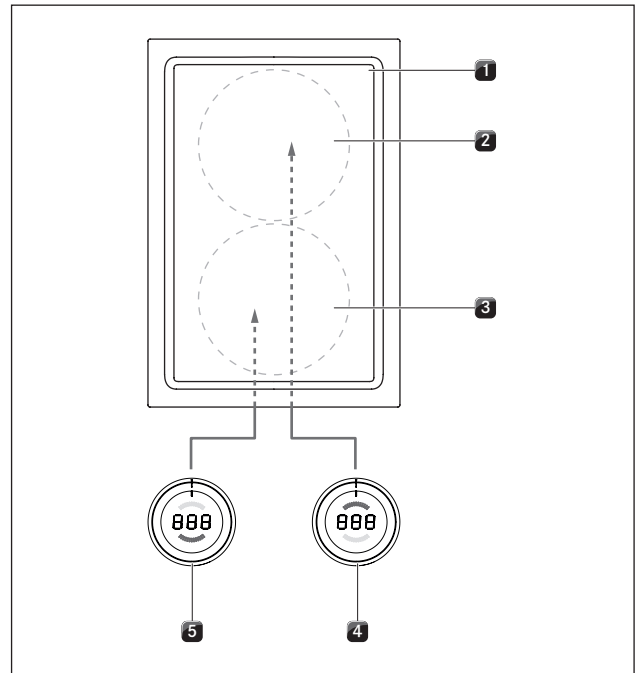


Abb. 5.20 Anschluss der Kochzonen bei 180°-Einbau

- [1] Kochfeld
- [2] Kochzone hinten (Zone 2)
- [3] Kochzone vorne (Zone 1)
- [4] Bedienelement Kochzone hinten (Zone 2)
- [5] Bedienelement Kochzone vorne (Zone 1)

- ▶ Verbinden Sie den Anschluss auf der Rückseite des linken Bedienelements [5] mit dem Anschluss „Zone 1“ an der Rückseite des Kochfeldes [1].
- ▶ Verbinden Sie den Anschluss auf der Rückseite des rechten Bedienelements [4] mit dem Anschluss „Zone 2“ an der Rückseite des Kochfeldes [1].
- ▶ Stellen Sie im Konfigurationsmenü die Zuordnung der Kochzonen innerhalb der Bedienelementanzeige richtig (s. Konfigurationsmenü, Einbau 0° oder 180°).

### Anschluss der Abzugsautomatik

- ▶ Verbinden Sie den Kochfeldabzug mit dem dafür vorgesehenen Anschluss für die Abzugsautomatik am Kochfeld.

### 5.5.6 Stromanschluss herstellen

- ▶ Beachten Sie alle Sicherheits- und Warnhinweise (s. Kap. Sicherheit).
- ▶ Halten Sie alle staatlichen und regionalen Gesetze, Vorschriften und die Zusatzvorschriften der örtlichen Elektroversorgungsunternehmen ein.

**INFO** Der Stromanschluss darf nur von anerkanntem Fachpersonal durchgeführt werden. Dieses übernimmt auch die Verantwortung für die ordnungsgemäße Installation und Inbetriebnahme.

**INFO** Dieses Gerät ist für den Betrieb an einem Stromversorgungsnetz mit einer Systemimpedanz  $Z_{\max}$  am Übergabepunkt (Hausanschluss) von maximal 0,104 Ohm vorgesehen. Der Anwender hat sicherzustellen, dass das Gerät nur an einem Stromversorgungsnetz betrieben wird, das diese Anforderung erfüllt. Wenn nötig, kann die Systemimpedanz beim lokalen Energieversorgungsunternehmen erfragt werden.

Die zu verwendende Netzanschlussleitung (bereits vormontiert) muss mindestens vom Typ SiHF sein. (s. Tab. Absicherung und Mindestquerschnitt) an.

Anschluss	Absicherung	Mindestquerschnitt
1-Phasen-Anschluss	1 x 25 A	2,5 mm <sup>2</sup>
2-Phasen-Anschluss	2 x 16 A	2,5 mm <sup>2</sup>

Tab. 5.4 Absicherung und Mindestquerschnitt

- Wenn die Anschlussleitung beschädigt wurde, muss diese ersetzt werden. Dies darf nur durch einen autorisierten Kundenservice erfolgen.
- ▶ Schalten Sie den Hauptschalter/Sicherungsautomat vor dem Anschluss des Kochfeldes aus.
- ▶ Sichern Sie den Hauptschalter/Sicherungsautomat gegen unbefugtes Wiedereinschalten.
- ▶ Stellen Sie die Spannungsfreiheit fest.
- ▶ Schließen Sie das Kochfeld ausschließlich durch eine feste Verbindung an eine Netzanschlussleitung an.

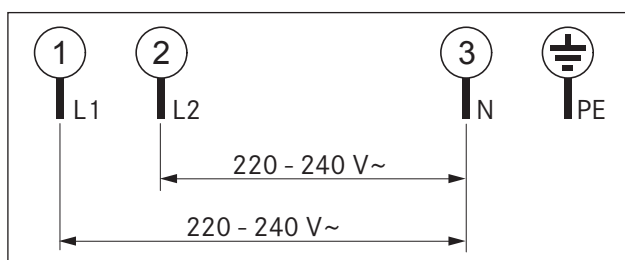


Abb. 5.21 Anschlusschema 2-phasig

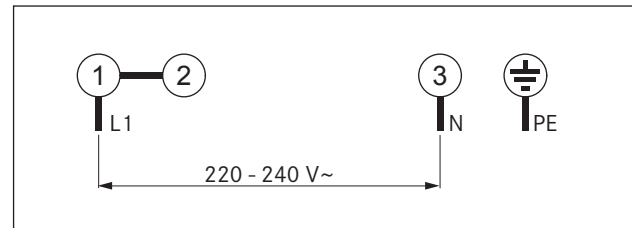


Abb. 5.22 Anschlusschema 1-phasig

- ▶ Überprüfen Sie die korrekte Montage.
- ▶ Schalten Sie den Hauptschalter/Sicherungsautomat ein.
- ▶ Nehmen Sie das Kochfeld in Betrieb (s. Kap. Bedienung).
- ▶ Prüfen Sie alle Funktionen auf korrekte Arbeitsweise.

## 5.6 Konfigurationsmenü

Wenn die Montage abgeschlossen ist können Sie für Ihr Kochfeld grundlegende Einstellungen vornehmen, die Sie später jederzeit wieder ändern können.

### 5.6.1 Konfigurationsmenü aufrufen

- ▶ Drehen Sie den Bedienknebel auf die 11-Uhr-Position. In der Bedienknebelanzeige wird  $\bar{L}$  angezeigt.
- ▶ Berühren Sie die Touch-Fläche des Bedienknebels für eine Sekunde. Die Anzeige wechselt auf  $\square\square\square$ .
- ▶ Berühren Sie innerhalb von 3 Sekunden die Touch-Fläche ein weiteres Mal und halten Sie den Kontakt für 5 Sekunden.
- In der Bedienknebelanzeige wird  $\square$  angezeigt, ein akustisches Signal ertönt und das Konfigurationsmenü wird aufgerufen.

### 5.6.2 Menüpunkt auswählen

- ▶ Wählen Sie durch Drehen des Knebelrings den gewünschten Menüpunkt.

Folgende Menüpunkte stehen zur Auswahl:

Menüpunkte	
$\square\square$	Lautstärke Signalton
$\square 1$	Betriebsart wählen (Normalbetrieb oder Demo-Modus)
$\square 2$	Einbau 0° oder 180°
$\square 3$	Art der Bedienknebelanzeige
$\square 9$	Verfügbarkeit der Pausenfunktion

Tab. 5.5 Menüpunkte im Konfigurationsmenü

- ▶ Berühren Sie die Touch-Fläche für 1 Sekunde um den gewünschten Menüpunkt zu bestätigen.
- Das Untermenü wird aufgerufen und die Anzeige wechselt auf eine dreistellige Kombination (z.B.  $\square 2 3$ ).

**INFO** Bei der angezeigten dreistelligen Kombination zeigt die rechte Ziffer den im System gespeicherten Wert an.

## Lautstärke des Signaltons einstellen

Wenn Sie den Menüpunkt **C0** bestätigt haben, können Sie die Lautstärke des Signaltons einstellen.

Einstellung	Signaltonlautstärke
<b>C00</b>	100% (max. Lautstärke) Werkseinstellung
<b>C01</b>	10% (min. Lautstärke)
<b>C02</b>	20%
<b>C03</b>	30%
<b>C04</b>	40%
<b>C05</b>	50%
<b>C06</b>	60%
<b>C07</b>	70%
<b>C08</b>	80%
<b>C09</b>	90%

Tab. 5.6 Signaltonlautstärke

## Betriebsart wählen

Wenn Sie den Menüpunkt **C1** bestätigt haben, können Sie die Betriebsart wählen.

Einstellung	Betriebsart
<b>C10</b>	Normalbetrieb Werkseinstellung
<b>C11</b>	Demo-Modus

Tab. 5.7 Betriebsarten

**INFO** Im Demo-Modus sind alle Funktionen des Bedienknobels gegeben. Die Heizfunktion des Kochfeldes ist deaktiviert. Der Demo-Modus wird z.B. bei Ausstellungen verwendet.

## Einbau 0° oder 180°

Im Menüpunkt **C2** können Sie einstellen, ob das Kochfeld um 180° gedreht eingebaut wurde.

Einstellung	Anzeige
<b>C20</b>	Einbau 0° Werkseinstellung
<b>C21</b>	Einbau 180°

Tab. 5.8 Einbaurichtung

**INFO** Die Einstellung **C21** stellt bei einem um 180° gedrehten Einbau die Kochzonenzuordnung innerhalb der Bedienknobelanzeige richtig.

## Art der Bedienknobelanzeige

Im Menüpunkt **C3** können Sie einstellen, ob in der Bedienknobelanzeige die Temperatur-, die Leistungsstufen- oder die Mischanzeige angezeigt werden soll.

Einstellung	Anzeige
<b>C30</b>	Temperaturanzeige in °C Werkseinstellung
<b>C31</b>	Leistungsstufenanzeige
<b>C32</b>	Mischanzeige

Tab. 5.9 Bedienknobelanzeige

Varianten der Bedienknobelanzeige:

Temperaturstufen	niedrige Temperaturstufen	C30	C31	C32
80° C		80		80
90° C		90	-	90
100° C		100		100
110° C		110	=	110
120° C		120		120
130° C		130	≡	130
140° C		140		140
150° C		150	1	1
160° C		160	2	2
170° C		170	3	3
180° C		180	4	4
190° C		190	5	5
200° C		200	6	6
210° C		210	7	7
220° C		220	8	8
230° C		230	9	9
250° C		250	P	P

Tab. 5.10 Varianten der Bedienknobelanzeige

## Verfügbarkeit der Pausenfunktion

Wenn Sie den Menüpunkt **C9** bestätigt haben, können Sie die Pausenfunktion dauerhaft deaktivieren.

Einstellung	Pausenfunktion verfügbar/deaktiviert
<b>C90</b>	Pausenfunktion aktiviert Werkseinstellung
<b>C91</b>	Pausenfunktion deaktiviert
<b>C92</b>	Pausenfunktion mit Leistungsstufenanzeige aktiviert

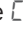

Tab. 5.11 Verfügbarkeit der Pausenfunktion

### 5.6.3 Eingestellten Wert ändern

- Drehen Sie den Knebelring im Uhrzeigersinn um den Wert zu erhöhen.
- Drehen Sie den Knebelring entgegen dem Uhrzeigersinn um den Wert zu verringern.
- Berühren Sie die Touch-Fläche des Bedienknobels für 1 Sekunde um den neuen Wert zu bestätigen. Der Wert wird gespeichert und es ertönt ein akustisches Signal. In der Bedienknobelanzeige wird wieder der zuvor ausgewählte Menüpunkt angezeigt.



#### 5.6.4 Konfigurationsmenü beenden

- ▶ Drehen Sie den Knebelring bis die Anzeige  erscheint.
- ▶ Berühren Sie nun die Touch-Fläche für 1 Sekunde um das Konfigurationsmenü zu beenden. Die Anzeige erlischt und es ertönt ein Signalton.
- ▶ Drehen Sie den Knebelring auf die 12-Uhr-Position. Für 10 Sekunden erscheint in der Anzeige . Danach erlischt die Anzeige mit einem akustischen Signal.

---

**INFO** Wird 2 Minuten in einem Menü- oder Untermenüpunkt keine Einstellung vorgenommen, so wird das Konfigurationsmenü automatisch beendet.

---

### 5.7 Übergabe an den Nutzer

Wenn die Montage abgeschlossen ist:

- ▶ Erklären Sie dem Nutzer die wesentlichen Funktionen.
- ▶ Informieren Sie den Nutzer über alle sicherheitsrelevanten Aspekte der Bedienung und Handhabung.
- ▶ Kleben Sie das mitgelieferte Typenschild auf die Rückseite dieser Bedienungs- und Montageanleitung.
- ▶ Übergeben Sie dem Nutzer das Zubehör und die Bedienungs- und Montageanleitung zur sicheren Aufbewahrung.

## 6 Bedienung

- Beachten Sie bei jeder Bedienung alle Sicherheits- und Warnhinweise (s. Kap. Sicherheit).

**INFO** Das Kochfeld darf nur betrieben werden, wenn der Edelstahl-Fettfilter eingebaut ist (s. Bedienungsanleitung Kochfeldabzug).

**INFO** Bevor Sie das Kochfeld zum ersten Mal benutzen, reinigen Sie die Grillzone (s. Kap. Reinigung).

**INFO** Heizen Sie die Grillzone für 5 Minuten vor der jeweiligen Benutzung vor.

**INFO** Während des Aufheizens oder Abkühlens der Grillplatte kann es zu einer Geräuschentwicklung kommen. Dies ist eine normale Begleiterscheinung.

**INFO** Im Tepan-Edelstahlgrill ist ein Lüfter zur Kühlung verbaut, der eine lange Lebensdauer der Elektronik und ein schnelles Abkühlen der Grillfläche gewährleistet. Die Geräuschentwicklung wird dabei durch verschiedenste Maßnahmen möglichst gering gehalten, kann aber nicht vollständig vermieden werden.

**INFO** Nach dem Grillvorgang bzw. nach der Reinigung läuft der Lüfter nach. Die Dauer des Lüfternachlaufes ist auf maximal 20 Minuten begrenzt.

**INFO** Bei der Benutzung kann es zu einer Wölbung der Grillplatte kommen.

**INFO** Beim Grillen bzw. Aufheizen in einer höheren Leistungsstufe kann es zu einer leichten Braunverfärbung der Grillplatte kommen.

### 6.1 Allgemeine Bedienungshinweise

Mit den Bedienknebeln wird das Kochfeld bedient. Jede Grillzone wird über einen eigenen Bedienknebel geregelt. Die vordere Grillzone über den linken Knebel, die hintere Grillzone über den rechten Knebel. Für jede Grillzone stehen 9 Leistungsstufen, eine Powerstufe und verschiedene Funktionen zur Verfügung.

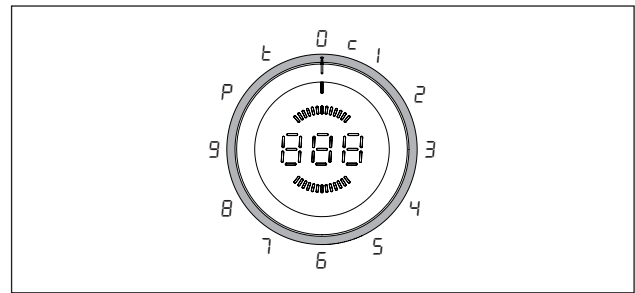


Abb. 6.1 Belegung des Knebelrings

Knebelring-Stellung	Funktion
0	Ausschalten
c	Reinigungsfunktion und weitere Temperaturstufen
1 - 9	Leistungsstufen
P	Powerstufe
t	Timer-Funktion

Tab. 6.1 Knebelring-Stellungen

### 6.2 Erstinbetriebnahme

- Erhitzen Sie vor der Erstinbetriebnahme die Grillplatte für ca. 25 Minuten auf 220 °C (= Leistungsstufe 8 für beide Grillzonen).

**INFO** Während dieses Vorgangs können störende Gerüche entstehen.

### 6.3 Kochfeld bedienen

#### 6.3.1 Grillzone einschalten

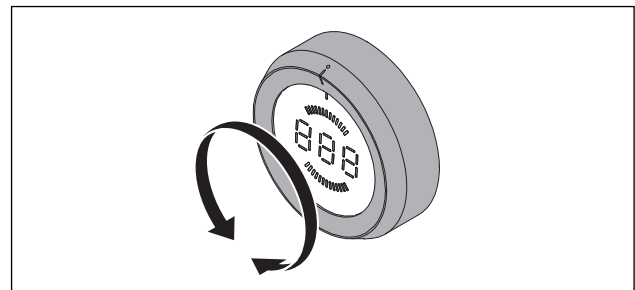


Abb. 6.2 Grillzone einschalten

- Drehen Sie den Knebelring von der 12-Uhr-Position auf eine Leistungsstufe.

## Leistungsstufe einstellen

- ▶ Drehen Sie den Knebelring auf die gewünschte Leistungsstufe (Temperatur).
- Die Bedienknebelanzeige zeigt die Soll-Temperatur für 3 Sekunden an. Danach wird die Ist-Temperatur während der Aufheizphase blinkend angezeigt.
- Sobald die Soll-Temperatur erreicht ist, hört die Anzeige auf zu blinken.
- ▶ Berühren Sie während der Aufheizphase die Touch-Fläche für 1 Sekunde, wenn die eingestellte Soll-Temperatur angezeigt werden soll.

Temperatur	Leistungsstufen Konfiguration C30	Leistungsstufen Konfiguration C31 + C32
150° C	150	1
160° C	160	2
170° C	170	3
180° C	180	4
190° C	190	5
200° C	200	6
210° C	210	7
220° C	220	8
230° C	230	9
250° C	250	P

Tab. 6.2 Temperaturen der Leistungsstufen

## Niedrige Leistungsstufe einstellen

**INFO** Es stehen zusätzliche Leistungsstufen im niedrigen Temperaturbereich (80 – 140° C) zur Verfügung.

**INFO** Die Knebelringstellung für die niedrigen Leistungsstufen liegt zwischen der 12-Uhr-Position und der 1-Uhr-Position.

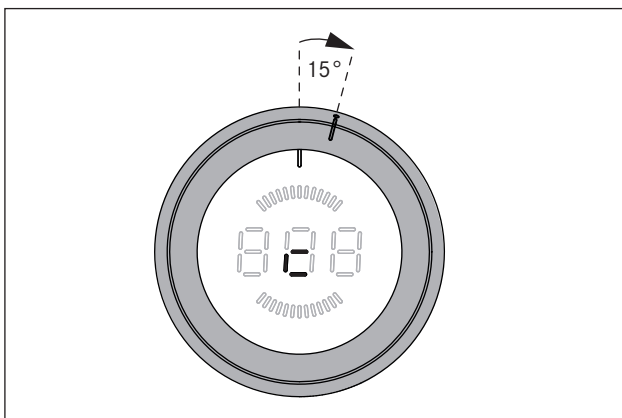


Abb. 6.3 Knebelringstellung für die niedrigen Leistungsstufen (und die Reinigungsfunktion)

- ▶ Drehen Sie den Knebelring von der 12-Uhr-Position um ca. 15° im Uhrzeigersinn bis er dort leicht einrastet.
- In der Bedienknebelanzeige wird  $\square$  angezeigt.
- ▶ Berühren Sie die Touch-Fläche für 1 Sekunde.
- Die erste niedrige Temperaturstufe wird aktiviert.
- ▶ Berühren Sie die Touch-Fläche ein weiteres Mal für 1 Sekunde um die Temperatur zu erhöhen bzw. zu verringern.
- Bei jeder weiteren Berührung der Touch-Fläche für 1 Sekunde wird die nächst höhere Leistungsstufe aktiviert.
- Ist die höchste der niedrigen Leistungsstufen erreicht, wird bei jeder weiteren Berührung der Touch-Fläche für 1 Sekunde die Leistung um 1 Stufe reduziert.

Temperatur	Niedrige Leistungsstufen Konfiguration C30 + C32	Niedrige Leistungsstufen Konfiguration C31
80° C	80	
90° C	90	-
100° C	100	
110° C	110	=
120° C	120	
130° C	130	=
140° C	140	

Tab. 6.3 Temperaturen der niedrigen Leistungsstufen

## 6.3.2 Powerstufe

### Powerstufe einschalten

**INFO** Beide Grillzonen sind mit einer leistungsverstärkenden Powerstufe ausgestattet.

- ▶ Drehen Sie den Knebelring auf die 10-Uhr-Position.
- In der Bedienknebelanzeige wird  $P$  angezeigt und die Powerstufe wird aktiviert.
- Nach 10 Minuten wird die Kochzone automatisch auf die Leistungsstufe  $9$  zurückgeschaltet.

### Powerstufe vorzeitig ausschalten

- ▶ Drehen Sie den Knebelring auf die gewünschte Leistungsstufe.
- Die eingestellte Leistungsstufe ist aktiv und wird in der Bedienknebelanzeige angezeigt.

## 6.3.3 Brückenfunktion

**INFO** Bei aktivierter Brückenfunktion werden beide Grillzonen gleichzeitig auf der selben Leistungsstufe betrieben.

**INFO** Bei aktivierter Brückenfunktion erfolgt die Temperaturanzeige nur in der rechten Bedienknebelanzeige.

### Brückenfunktion einschalten

Beide Bedienknöpfe befinden sich auf der 12-Uhr-Position.

- ▶ Berühren Sie die Touch-Fläche beider Bedienknöpfe gleichzeitig für mind. 1 Sekunde.
- Die linke Bedienknopf-Anzeige zeigt  $\Pi$ , die rechte  $\square$ .
- ▶ Drehen Sie innerhalb von 3 Sekunden den Knebelring des rechten Bedienknopfes auf die gewünschte Leistungsstufe.
- In der Anzeige des rechten Bedienknopfes wird die Leistungsstufe (für beide Grillzonen) angezeigt.
- Nun können mit dem rechten Bedienknopf die Leistungsstufen für beide Grillzonen geregelt werden.
- Wird nach der Aktivierung der Brückenfunktion der rechte Knebelring nicht innerhalb von 3 Sekunden auf eine Leistungsstufe gedreht, wird die Brückenfunktion deaktiviert und das Kochfeld ausgeschaltet.

### Brückenfunktion ausschalten

- ▶ Drehen Sie den rechten Bedienknopf auf die 12-Uhr-Position.
- Die Brückenfunktion und das Kochfeld sind ausgeschaltet.

### 6.3.4 Reinigungsfunktion

**INFO** Die Knebelringstellung für die Reinigungsfunktion liegt zwischen der 12-Uhr-Position und der 1-Uhr-Position (s. niedrige Leistungsstufen).

- ▶ Drehen Sie die Knebelringe der beiden Bedienknöpfe von der 12-Uhr-Position um ca. 15° im Uhrzeigersinn bis sie dort einrasten.
- In den Bedienknopf-Anzeigen wird  $\subset$  angezeigt.
- Während des Aufheiz- bzw. Abkühlvorganges blinken die halbmondförmigen Grillzonenanzeigen.
- ▶ Warten Sie bis die Grillzonenanzeigen nicht mehr blinken.
- Sobald die optimale Reinigungstemperatur von 70° erreicht ist, hören die Grillzonenanzeigen auf zu blinken.
- ▶ Reinigen Sie den Tepan-Edelstahlgrill wie im Kap. Reinigung und Pflege beschrieben.

**INFO** Es muß zwingend für beide Grillzonen die Reinigungsfunktion aktiviert werden, da ansonsten Verbrennungsgefahr besteht.

**INFO** Beginnen Sie mit der Reinigung erst, wenn die optimale Reinigungstemperatur erreicht ist (siehe auch Kap. Reinigung).

### Reinigungsfunktion ausschalten

- ▶ Drehen Sie beide Bedienknöpfe auf die 12-Uhr-Position.
- Die Reinigungsfunktion und das Kochfeld sind ausgeschaltet.

### 6.3.5 Kindersicherung

**INFO** Die Kindersicherung kann nur aktiviert oder dauerhaft deaktiviert werden, wenn sich beide Knebelringe auf der 12-Uhr-Position befinden und keine Funktion aktiv ist.

#### Kindersicherung aktivieren

- ▶ Berühren Sie die Touch-Fläche eines Bedienknopfes für 5 Sekunden.
- Es ertönt ein akustisches Signal und die Anzeige des Bedienknopfes wechselt zu  $\perp$ . Nach 10 Sekunden erlischt die Anzeige und die Kindersicherung ist aktiviert.

#### Kindersicherung dauerhaft deaktivieren

- ▶ Berühren Sie die Touch-Fläche eines Bedienknopfes für 5 Sekunden.
- Es ertönt ein akustisches Signal und die Anzeige des Bedienknopfes wechselt zu  $\square$ . Nach 10 Sekunden erlischt die Anzeige und die Kindersicherung ist dauerhaft deaktiviert.

#### Kindersicherung für einen Kochvorgang deaktivieren

- ▶ Drehen Sie den Knebelring aus der 12-Uhr-Position auf eine Leistungsstufe.
- In der Bedienknopf-Anzeige wird  $\perp$  angezeigt.
- ▶ Berühren Sie die Touch-Fläche eines Bedienknopfes für 5 Sekunden.
- Es ertönt ein akustisches Signal und die Bedienknopf-Anzeige zeigt die gewählte Leistungsstufe.
- Die Kindersicherung ist nun für diesen Kochvorgang deaktiviert und es kann die gewünschte Leistungsstufe eingestellt werden.

**INFO** Wird das Kochfeld nach dem Kochvorgang ausgeschaltet (Drehen des Knebelrings auf die 12-Uhr-Position), wird die Kindersicherung automatisch wieder aktiviert.

### 6.3.6 Timer-Funktionen nutzen

**INFO** Für die Timer-Funktionen können Sie eine Zeitspanne von 1 Minute bis 120 Minuten einstellen.

#### Zeit einstellen

- ▶ Drehen Sie den Knebelring auf die 11-Uhr-Position.
- In der Bedienknopf-Anzeige erscheint  $\perp$ .
- ▶ Berühren Sie die Touch-Fläche für eine Sekunde.
- Es ertönt ein akustisches Signal und in der Bedienknopf-Anzeige wird  $\square\square\square$  angezeigt.
- ▶ Drehen Sie innerhalb 3 Sekunden den Knebelring um die Timer-Zeit einzustellen.
- Drehen im Uhrzeigersinn erhöht die Zeit (beginnend bei 0 Minuten), drehen entgegen dem Uhrzeigersinn reduziert die Zeit (beginnend bei 120 Minuten).

- Im Bereich 0 bis 20 Minuten erhöht/verringert sich die Zeit in beiden Drehrichtungen um jeweils eine Minute, im restlichen Bereich um 5 Minuten.
- Wird innerhalb der 3 Sekunden keine Zeit eingestellt, wird der Timer deaktiviert und die Bedienknebelanzeige wechselt zu  $\perp$ .
- ▶ Berühren Sie innerhalb 3 Sekunden die Touch-Fläche um die eingestellte Zeit zu bestätigen.
- Es ertönt ein akustisches Signal und in der Bedienknebelanzeige beginnt der eingestellte Wert zu blinken.

### Timer-Funktion aktivieren

- ▶ Drehen Sie den Knebelring innerhalb 3 Sekunden nach dem Bestätigen der eingestellten Zeit auf die von Ihnen gewünschte Leistungsstufe.
- Die Timer-Funktion wird aktiviert und die eingestellte Zeit läuft ab.
- Die Anzeige zeigt im Wechsel (jeweils für 3 Sekunden) die Leistungsstufe und die verbleibende Zeit an (bei mehr als 2 Minuten minutengenau, ab 2 Minuten sekundengenau).
- Ab einer Restzeit von 2 Minuten wird nur noch die verbleibende Zeit angezeigt.
- Nach Ablauf der Zeit wird die Kochzone abgeschaltet und für 2 Minuten ertönt ein akustisches Signal und die Bedienknebelanzeige zeigt  $\square\square\square$  blinkend an.
- Das Blinken und der Signalton können mit einer Berührung der Touch-Fläche oder durch Drehen des Knebelrings auf die 12-Uhr-Position vorzeitig beendet werden.

#### Timer vorzeitig beenden:

- ▶ Drehen Sie den Knebelring auf die 12-Uhr-Position.
- Die Bedienknebelanzeige wechselt auf  $\square$ , es ertönt ein Signalton und die Kochzone wird abgeschaltet.

### Kurzzeit-Timer (Eieruhr) aktivieren

- ▶ Drehen Sie den Knebelring innerhalb 3 Sekunden nach dem Bestätigen der eingestellten Zeit auf die 12-Uhr-Position.
- Der Kurzzeit-Timer wird aktiviert und die eingestellte Zeit läuft ab.
- Die Bedienknebelanzeige zeigt die aktuell verbleibende Zeit an (bei mehr als 2 Minuten minutengenau, ab 2 Minuten sekundengenau).
- Nach Ablauf der Zeit ertönt für 2 Minuten ein akustisches Signal und die Bedienknebelanzeige zeigt  $\square\square\square$  blinkend an.
- Das Blinken und der Signalton können mit einer Berührung der Touch-Fläche vorzeitig beendet werden.

#### Kurzzeit-Timer (Eieruhr) vorzeitig beenden:

- ▶ Berühren Sie die Touch-Fläche des Knebelrings.
- Der Kurzzeit-Timer wird vorzeitig deaktiviert.
- Die Bedienknebelanzeige wechselt auf  $\square$  und es ertönt ein Signalton.

## 6.3.7 Stopp-Funktion (Pause)

### Stopp-Funktion aktivieren

- ▶ Berühren Sie die Touch-Fläche des Bedienknebels für 1 Sekunde.
- Es ertönt ein Signalton und in der Bedienknebelanzeige wird  $\parallel$  angezeigt.
- Der Kochvorgang ist unterbrochen.

**INFO** Die Unterbrechung des Kochvorgangs kann max. 10 Minuten dauern.  
Wird die Pausenfunktion während dieser Zeit nicht aufgehoben, so wird die entsprechende Kochzone abgeschaltet.

### Stopp-Funktion deaktivieren

- ▶ Berühren Sie die Touch-Fläche des Bedienknebels für 1 Sekunde.
- Es ertönt ein Signalton und in der Bedienknebelanzeige wird die zuvor eingestellte Leistungsstufe angezeigt.
- Der Kochvorgang wird fortgesetzt.

## 6.3.8 Grillzone ausschalten

**INFO** Wenn in der Bedienknebelanzeige  $H$  angezeigt wird, ist die Grillzone noch heiß.

**INFO** Schalten Sie nach dem Gebrauch die Grillzone aus.

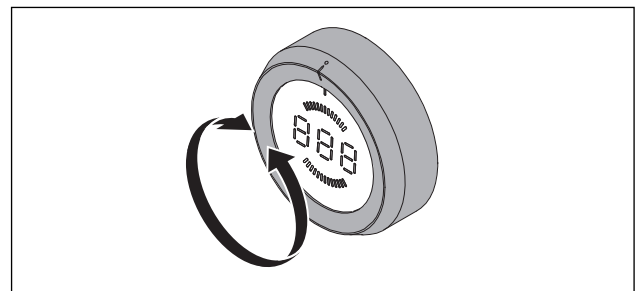


Abb. 6.4 Grillzone ausschalten

- ▶ Drehen Sie den Knebelring auf die 12-Uhr-Position.
- Es ertönt ein Signalton und die Grillzone wird deaktiviert.
- Das Kochfeld ist ausgeschaltet, wenn keine Grillzone mehr aktiv ist.
- ▶ Achten Sie auf die Restwärmanzeige (s. Kap. Gerätebeschreibung).

## 7 Reinigung und Pflege

- ▶ Beachten Sie alle Sicherheits- und Warnhinweise (s. Kap. Sicherheit).
- ▶ Beachten Sie die mitgelieferten Herstelleranleitungen.
- ▶ Stellen Sie sicher, dass für die planmäßige Reinigung und Pflege das Kochfeld und der Kochfeldabzug vollständig abgeschaltet und abgekühlt sind, damit Sie sich nicht verletzen (s. Kap. Bedienung).
- Eine regelmäßige Reinigung und Pflege sichert eine lange Lebensdauer und optimale Funktion.
- ▶ Halten Sie folgende Reinigungs- und Pflegezyklen ein:

Komponente	Reinigungszyklus
Bedienknebel	sofort nach jeder Verschmutzung
Kochfeld	gründlich mit handelsüblichen Reinigern

Tab. 7.1 Reinigungszyklen

### 7.1 Reinigungsmittel

**INFO** Durch die Verwendung aggressiver Reinigungsmittel und durch scheuernde Topfböden wird die Oberfläche beschädigt und es entstehen dunkle Flecken.

Sie benötigen für die Reinigung des Tepan-Edelstahlgrills einen speziellen Tepan-Spachtel und geeignete Reinigungsmittel.

- ▶ Verwenden Sie niemals Dampfreiniger, kratzende Schwämme, Scheuermittel oder chemisch aggressive Reinigungsmittel (z.B. Backofenspray).
- ▶ Achten Sie darauf, dass das Reinigungsmittel keinesfalls sand-, soda-, säure-, laugen- oder chloridhaltig ist.

### 7.2 Kochfeld pflegen

- ▶ Nutzen Sie das Kochfeld nicht als Arbeits- oder Ablagefläche.
- ▶ Schieben oder ziehen Sie kein Kochgeschirr über das Kochfeld.
- ▶ Halten Sie das Kochfeld sauber.
- ▶ Entfernen Sie jede Art von Verschmutzungen sofort.

### 7.3 Kochfeld reinigen

#### 7.3.1 Edelstahl-Grillfläche reinigen

**INFO** Benutzen Sie den Spachtel nur auf der Grillfläche, da es sonst zu Beschädigungen der Oberfläche kommen kann.

**INFO** Reinigen Sie die Edelstahl-Oberfläche nur in Schliffrichtung.

**INFO** Zitronensäure nicht auf angrenzende Flächen des Kochfeldes und die Arbeitsplatte bringen, da Zitronensäure diese beschädigen könnte.

**INFO** Verwenden Sie keine Edelstahlpflegemittel auf den Edelstahl-Oberflächen oder der Edelstahl-Grillfläche.

#### Leichte Verschmutzungen

- ▶ Stellen Sie sicher, dass das Kochfeld ausgeschaltet ist (s. Kap. Bedienung).
- ▶ Warten Sie ab, bis die Edelstahl-Grillfläche ausreichend abgekühlt ist.
- ▶ Entfernen Sie leichte Verschmutzungen mit einem feuchten Tuch und Spülmittel.
- ▶ Um Wasser- bzw. Kalkflecken (gelbliche Verfärbung) zu verhindern, benutzen Sie ein weiches Tuch, um die Oberfläche, die mit Wasser gereinigt wurde, abzutrocknen.

#### Normale Verschmutzungen

- ▶ Stellen Sie sicher, dass für beide Grillzonen die Reinigungsfunktion aktiviert ist (s. Kap. Bedienung).
- ▶ Warten Sie ab, bis die Grillzonenanzeigen nicht mehr blinken (= optimale Reinigungstemperatur von 70°C).
- ▶ Geben Sie nun reines, kaltes Wasser auf die Grillfläche.
- ▶ Lassen Sie das Wasser ca. 15 Minuten einwirken.
- ▶ Entfernen Sie dann alle groben Verschmutzungen und Speisereste mit einem Tepan-Spachtel.
- ▶ Entfernen Sie die restlichen Verschmutzungen und Wasserrückstände mit einem sauberen Tuch.
- ▶ Trocknen Sie das Kochfeld mit einem sauberen Tuch.

#### Starke Verschmutzungen

- ▶ Stellen Sie sicher, dass für beide Grillzonen die Reinigungsfunktion aktiviert ist (s. Kap. Bedienung).
- ▶ Warten Sie ab, bis die Grillzonenanzeigen nicht mehr blinken (= optimale Reinigungstemperatur von 70°C).
- ▶ Lösen Sie in einer extra Schale mit warmem Wasser (ca. 200 ml) einen Esslöffel Zitronensäure (ca. 10 – 15 ml) auf.
- ▶ Geben Sie nun die Flüssigkeit auf die Grillfläche.
- ▶ Lassen Sie die Flüssigkeit ca. 5 – 8 Minuten einwirken.
- ▶ Lösen Sie mit einer Kunststoffbürste eingebrannte Grillreste von der Grillfläche ab.
- ▶ Entfernen Sie die restlichen Verschmutzungen und die Rückstände des Wasser-Zitronengemisches (Zitronensäure) vollständig mit einem sauberen Tuch.
- ▶ Geben Sie nun reines, kaltes Wasser auf die Grillfläche.
- ▶ Entfernen Sie die restlichen Verschmutzungen und Wasserrückstände mit einem sauberen Tuch.
- ▶ Trocknen Sie das Kochfeld mit einem sauberen Tuch.

Farbige Veränderungen und kleinere Kratzer sind keine Beschädigungen des Kochfeldes. Die Funktion des Kochfeldes und die Stabilität der Edelstahl-Grillfläche wird dadurch nicht beeinträchtigt.

Farbige Veränderungen des Kochfeldes entstehen durch nicht entfernte und eingebrannte Rückstände.

## 7.4 Bedienknebel reinigen

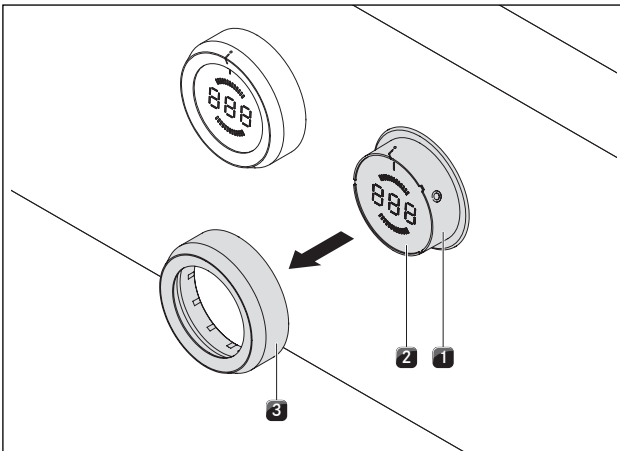


Abb. 7.5 Knebelring abziehen

- [1] Knebelgehäuse
- [2] Touch-Fläche
- [3] Knebelring

### 7.4.1 Reinigung des Knebelrings

Der Knebelring kann nur von Hand gereinigt werden.

- ▶ Ziehen Sie den Knebelring vom Knebelgehäuse ab.
- ▶ Verwenden Sie fettlösende Reinigungsmittel.
- ▶ Spülen Sie den Knebelring mit heißem Wasser ab.
- ▶ Reinigen Sie den Knebelring mit einer weichen Bürste.
- ▶ Spülen Sie den Knebelring nach der Reinigung gut ab.
- ▶ Trocknen Sie den Knebelring sorgfältig ab.
- ▶ Stecken Sie den trockenen Knebelring wieder auf das Knebelgehäuse.
- ▶ Achten Sie auf die richtige Position (0-Stellung).
- ▶ Drehen Sie den Knebelring gegebenenfalls auf die 12-Uhr-Position (= 0-Stellung).

### 7.4.2 Reinigung der Touch-Fläche und des Knebelgehäuses

- ▶ Ziehen Sie den Knebelring ab.
- ▶ Reinigen Sie mit einem weichen, feuchten Tuch die Touch-Fläche und das Knebelgehäuse.
- ▶ Trocknen Sie die Touch-Fläche und das Knebelgehäuse sorgfältig ab.
- ▶ Stecken Sie den Knebelring auf das Knebelgehäuse.

---






**INFO** Wurde der Knebelring nicht richtig aufgesteckt, wird in der mittleren Bedienknebelanzeige ein im Uhrzeigersinn umlaufendes Segment angezeigt (🕒).

---



## 8 Störungsbehebung

Beachten Sie alle Sicherheits- und Warnhinweise (s. Kap. Sicherheit).

Bediensituation	Ursache	Abhilfe
Kochfeld lässt sich nicht einschalten	fehlender Knebelring	Stecken Sie den Knebelring auf den Bedienknebel.
	Sicherung oder der Sicherungsautomat der Wohnungs- bzw. Hausinstallation ist defekt	Sicherung wechseln Sicherungsautomaten wieder einschalten
	Sicherung oder Sicherungsautomat löst mehrfach aus	BORA Service Team kontaktieren
	Stromversorgung ist unterbrochen	Stromversorgung von einer Elektrofachkraft überprüfen lassen
Geruchs- und Dunstbildung beim Betrieb des neuen Kochfeldes	normale Erscheinung bei fabrikneuen Geräten	einige Betriebsstunden abwarten
		bei anhaltender Geruchsentwicklung BORA Service Team kontaktieren
Kühlgebläse läuft nach dem Ausschalten weiter	Kühlgebläse läuft so lange, bis das Kochfeld abgekühlt ist und schaltet dann automatisch aus.	Abwarten bis das Kühlgebläse automatisch abschaltet
eine Kochzone oder das gesamte Kochfeld schaltet sich automatisch aus	Betriebsdauer einer Kochzone zu lang	Kochzone wieder in Betrieb nehmen (s. Kap. Bedienung).
	Überhitzungsschutz hat ausgelöst	(s. Kap. Gerätebeschreibung)
Powerstufe wird automatisch vorzeitig abgebrochen	Überhitzungsschutz hat ausgelöst	(s. Kap. Gerätebeschreibung)
mittlere Bedienknebelanzeige zeigt ein im Uhrzeigersinn umlaufendes Segment 	Knebelring befindet sich nach dem Aufsetzen nicht in der 0-Stellung	Bedienknebel auf 12-Uhr-Position drehen (= 0-Stellung).
Bedienknebelanzeige 	Kindersicherung ist eingeschaltet	Kindersicherung ausschalten (s. Kap. Bedienung)
Bedienknebelanzeige 	Dauerbetätigung (30 s) des Bedienknebels oder Verschmutzung des Bedienknebels	Bedienknebel loslassen bzw. reinigen
Bedienknebelanzeige 	Touch-Fläche und Knebelring haben eine elektrische Verbindung (mind. 3–5 Sekunden)	Knebelring abziehen und reinigen Wasserreste an der Touch-Fläche abwischen
Bedienknebelanzeige 	Fehler bei der Auswertung der Touch-Fläche	Bedienknebel auf „0“-Position drehen
		BORA Service Team anrufen

Tab. 8.1 Störungen beheben

- ▶ Drehen Sie nach der Störungsbehebung den Knebelring auf die 12-Uhr-Position (0-Stellung).
- ▶ Kontaktieren Sie in allen anderen Fällen das BORA Service Team (s. Kap. Garantie, technischer Service und Ersatzteile) und geben Sie die angezeigte Fehlernummer und den Gerätetyp an.

## 9 Außerbetriebnahme, Demontage und Entsorgung

- ▶ Beachten Sie alle Sicherheits- und Warnhinweise (s. Kap. Sicherheit).
- ▶ Beachten Sie die mitgelieferten Herstelleranleitungen.

### 9.1 Außerbetriebnahme

Unter Außerbetriebnahme wird die endgültige Außerbetriebnahme und Demontage verstanden. Im Anschluss an eine Außerbetriebnahme kann das Gerät entweder in anderes Mobiliar eingebaut, privat weiterverkauft oder entsorgt werden.

**INFO** Das Abklemmen und Abschließen des Strom- und Gasanschlusses darf nur von anerkanntem Fachpersonal durchgeführt werden.

- ▶ Schalten Sie zur Außerbetriebnahme das Gerät aus (s. Kap. Bedienung)
- ▶ Trennen Sie das Gerät von der Spannungsversorgung.

### 9.2 Demontage

Der Ausbau erfordert, dass das Gerät zur Demontage zugänglich ist und von der Spannungsversorgung getrennt wurde.

- ▶ Lösen Sie die Befestigungsklammern.
- ▶ Entfernen Sie die Silikonfugen.
- ▶ Entnehmen Sie das Gerät nach oben aus der Arbeitsplatte.
- ▶ Entfernen Sie weitere Zubehörteile.
- ▶ Entsorgen Sie das Altgerät und verunreinigtes Zubehör wie unter Punkt „Umweltschonende Entsorgung“ beschrieben.

## 9.3 Umweltschonende Entsorgung

### Entsorgung der Transportverpackung

**INFO** Die Verpackung schützt das Gerät vor Transportschäden. Die Verpackungsmaterialien sind nach umweltverträglichen und entsorgungstechnischen Gesichtspunkten ausgewählt und deshalb recyclebar.

Das Rückführen der Verpackung in den Materialkreislauf spart Rohstoffe und verringert das Abfallaufkommen. Ihr Fachhändler nimmt die Verpackung zurück.

- ▶ Übergeben Sie die Verpackung an ihren Fachhändler oder
- ▶ Entsorgen Sie die Verpackung sachgerecht unter Berücksichtigung der regionalen Vorschriften.

### Entsorgung des Altgeräts



Elektrogeräte, die mit diesem Zeichen gekennzeichnet sind, gehören nach Ablauf der Nutzungsdauer nicht in den Hausmüll. Sie müssen an einem Sammelpunkt für das Recycling von Elektro- oder Elektronikaltgeräten entsorgt werden. Informationen dazu erteilen ggf. die Stadt- oder Gemeindeverwaltungen.

Elektrische und elektronische Altgeräte enthalten vielfach noch wertvolle Materialien. Sie enthalten aber auch schädliche Stoffe, die für ihre Funktion und Sicherheit notwendig waren. Im Restmüll oder bei falscher Behandlung können diese der menschlichen Gesundheit und der Umwelt schaden.

- ▶ Entsorgen Sie Ihr Altgerät auf keinen Fall über den Hausmüll.
- ▶ Bringen Sie das Altgerät zu einer regionalen Sammelstelle zur Rückgabe und Verwertung elektrischer und elektronischer Bauteile und anderer Materialien.

## 10 Garantie, technischer Service, Ersatzteile, Zubehör

- ▶ Beachten Sie alle Sicherheits- und Warnhinweise (s. Kap. Sicherheit).

### 10.1 Herstellergarantie von BORA

BORA übernimmt für seine Produkte für 2 Jahre eine Herstellergarantie gegenüber seinen Endkunden. Diese Garantie besteht für den Endkunden zusätzlich zu den gesetzlichen Mängelansprüchen gegenüber dem Verkäufer unserer Produkte.

Die Herstellergarantie gilt für alle BORA-Produkte, die innerhalb der Europäischen Union von autorisierten BORA-Händlern gekauft werden, mit Ausnahme von BORA als Universal- oder Zubehörartikel bezeichnete Produkte. Mit Übergabe des BORA-Produktes durch einen autorisierten BORA-Händler an den Endkunden beginnt die Herstellergarantie und gilt für 2 Jahre.

Der Endkunde hat die Möglichkeit mittels Registrierung auf [www.bora.com/registration](http://www.bora.com/registration) eine Verlängerung dieser Herstellergarantie zu erhalten.

Die Herstellergarantie setzt voraus, dass ein fachgerechter (nach Maßgaben der zum Montagezeitpunkt aktuellen BORA Lüftungsfibel und Bedienungsanleitung) Einbau der BORA-Produkte durch einen autorisierten BORA-Händler erfolgte. Der Endkunde hat sich während der Nutzung an die Vorgaben und Hinweise der Bedienungsanleitung zu halten. Für die Inanspruchnahme einer Garantieleistung hat der Endkunde den Mangel bei seinem Händler oder direkt bei BORA anzuzeigen und den Rechnungsbeleg des Kaufs nachzuweisen. Wahlweise kann der Endkunde den Nachweis des Kaufs über eine Registrierung auf [www.bora.com](http://www.bora.com) erbringen. BORA garantiert, dass alle BORA-Produkte frei von Material- und Produktionsfehlern sind. Der Fehler muss zum Zeitpunkt der Auslieferung an den Endkunden bereits bestanden haben. Bei Inanspruchnahme einer Garantieleistung beginnt die Garantie nicht neu zu laufen.

BORA wird Mängel von BORA-Produkten nach eigenem Ermessen durch Reparatur oder Austausch beheben. Sämtliche Kosten für eine Behebung von Mängeln, die unter die Herstellergarantie fallen, trägt BORA.

Ausdrücklich nicht von der Herstellergarantie von BORA erfasst sind:

- BORA-Produkte, die nicht von autorisierten BORA-Händlern erworben wurden
- Beschädigungen, die aus Nichtbeachtung der Bedienungsanleitung erfolgen (betrifft auch Pflege- und Reinigung des Produktes). Diese stellen einen unsachgemäßen Gebrauch dar.
- Beschädigungen, die durch normale Abnutzung entstanden sind z.B. Gebrauchsspuren am Kochfeld

- Beschädigungen durch äußere Einwirkungen (wie Transportschäden, Eintritt von Kondenswasser, Elementarschäden, wie Blitzeinschlag)
- Beschädigungen durch Reparaturen oder Reparaturversuche, die nicht von BORA oder von BORA dafür autorisierten Personen durchgeführt wurden
- Beschädigungen an der Glaskeramik
- Spannungsschwankungen
- Folgeschäden oder über den Mangel hinausgehende Schadenersatzansprüche
- Beschädigungen an Kunststoffteilen

Gesetzliche Ansprüche, insbesondere gesetzliche Mängelansprüche oder Produkthaftung, werden durch die Garantie nicht eingeschränkt.

Ist ein Mangel von der Herstellergarantie nicht erfasst, kann der Endkunde den Technischen Service von BORA in Anspruch nehmen, jedoch hat er die Kosten selbst zu tragen. Auf diese Garantiebedingungen ist das Recht der Bundesrepublik Deutschland anzuwenden.

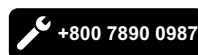
Sie erreichen uns:

- Telefon: +800 7890 0987  
Montag bis Donnerstag von 08:00 – 18:00 Uhr und  
Freitag von 08:00 – 17:00 Uhr
- E-Mail: [info@bora.com](mailto:info@bora.com)

### 10.2 Service

#### BORA Service:

siehe Rückseite der Bedienungs- und Montageanleitung



- ▶ Kontaktieren Sie bei Störungen, die Sie nicht selbst beheben können, Ihren BORA Fachhändler oder das BORA Service Team.

Der BORA Service benötigt die Typenbezeichnung und die Fabrikationsnummer Ihres Gerätes (FD-Nummer).

Beide Angaben finden Sie auf dem Typenschild auf der Rückseite der Anleitung sowie auf der Geräteunterseite.

### 10.3 Ersatzteile

- ▶ Verwenden Sie bei Reparaturen nur Originalersatzteile.
- ▶ Reparaturen dürfen nur vom BORA Service Team durchgeführt werden.

**INFO** Ersatzteile erhalten Sie bei Ihrem BORA Händler und auf der BORA Online-Serviceseite unter [www.bora.com/service](http://www.bora.com/service) oder unter der angegebenen Servicenummer.

### 10.4 Zubehör

- BORA Pro Tepan Spachtel PTTS 1

## 11 Notizen:





**Typenschild:**  
(bitte aufkleben)

**Deutschland:**

**BORA Lüftungstechnik GmbH**  
Rosenheimer Str. 33  
83064 Raubling  
Deutschland  
T +49 (0) 8035 / 9840-0  
F +49 (0) 8035 / 9840-300  
info@bora.com  
www.bora.com

**Österreich:**

**BORA Vertriebs GmbH & Co KG**  
Innstraße 1  
6342 Niederndorf  
Österreich  
T +43 (0) 5373 / 62250-0  
F +43 (0) 5373 / 62250-90  
mail@bora.com  
www.bora.com

**Europa:**

**BORA Holding GmbH**  
Innstraße 1  
6342 Niederndorf  
Österreich  
T +43 (0) 5373 / 62250-0  
F +43 (0) 5373 / 62250-90  
mail@bora.com  
www.bora.com

**Australien – Neuseeland:**

**BORA APAC Pty Ltd**  
100 Victoria Road  
Drummoyne NSW 2047  
Australien  
T +61 2 9719 2350  
F +61 2 8076 3514  
info@boraapac.com.au  
www.bora-australia.com.au

