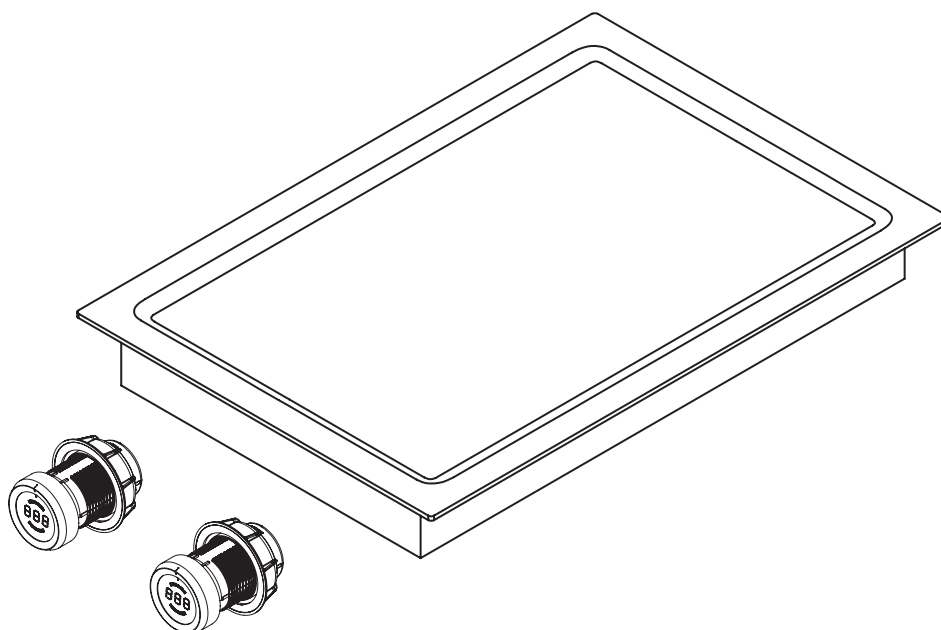


**IT** Istruzioni per l'uso e il montaggio PKT11

Griglia in acciaio inox Teppan BORA Pro, 2 zone



PKT11UMIT-005

Istruzioni per l'uso e il montaggio:

Originale

Traduzione

**Produttore**

**BORA Vertriebs GmbH & Co KG**

Innstraße 1  
6342 Niederndorf  
Austria

**Contatti**

Tel. +43 (0) 5373 / 62250-0  
mail@bora.com  
www.bora.com

Se non espressamente consentito, non sono ammesse la comunicazione e la duplicazione dei presenti allegati, così come il riutilizzo e la diffusione dei loro contenuti.

Nella stesura delle presenti Istruzioni per l'uso e il montaggio è stata applicata la massima cura. Tuttavia è possibile che modifiche tecniche successive non siano ancora state integrate ovvero che determinati contenuti non siano ancora stati adeguati. Chiediamo la vostra comprensione in merito. Una versione aggiornata può essere richiesta tramite il team di assistenza BORA. Con riserva di errori di stampa e altri errori.

© BORA Vertriebs GmbH & Co KG

Tutti i diritti riservati.

# Indice

<b>1</b>	<b>Informazioni generali</b>	<b>4</b>	<b>6</b>	<b>Uso</b>	<b>25</b>
1.1	Destinatari.....	4	6.1	Istruzioni generali di utilizzo.....	25
1.2	Applicabilità delle istruzioni per l'uso e il montaggio.....	4	6.2	Prima messa in funzione.....	25
1.3	Altri documenti applicabili.....	4	6.3	Uso del piano di cottura.....	25
1.4	Rappresentazione di informazioni.....	5	6.3.1	Accendere la zona griglia.....	25
<b>2</b>	<b>Sicurezza</b>	<b>6</b>	6.3.2	Livello Power.....	26
2.1	Indicazioni generali di sicurezza.....	6	6.3.3	Funzione Bridge.....	27
2.2	Avvertenze di sicurezza Uso - Piano cottura.....	7	6.3.4	Funzione di pulizia.....	27
2.3	Avvertenze di sicurezza montaggio.....	8	6.3.5	Protezione bambini.....	27
2.4	Avvertenze di sicurezza per la pulizia e cura.....	9	6.3.6	Utilizzo delle funzioni Timer.....	28
2.5	Avvertenze di sicurezza Smontaggio e smaltimento.....	9	6.3.7	Funzione Stop (pausa).....	28
2.6	Avvertenze di sicurezza Ricambi.....	9	6.3.8	Spegnere la zona griglia.....	29
2.7	Uso conforme.....	9	<b>7</b>	<b>Pulizia e cura</b>	<b>30</b>
<b>3</b>	<b>Dati tecnici</b>	<b>11</b>	7.1	Detergenti.....	30
<b>4</b>	<b>Descrizione apparecchio</b>	<b>12</b>	7.2	Cura del piano cottura.....	30
4.1	Struttura.....	12	7.3	Pulizia del piano cottura.....	30
4.2	Principio di comando.....	12	7.3.1	Pulizia della griglia in acciaio inox.....	30
4.3	Principio di funzionamento.....	13	7.4	Pulire la manopola di comando.....	31
4.3.1	Regolazione potenza.....	13	7.4.1	Pulizia dell'anello manopola.....	31
4.3.2	Zone di temperatura.....	13	7.4.2	Pulizia dello schermo tattile e dell'alloggiamento della manopola.....	31
4.3.3	Funzione di pulizia.....	13	<b>8</b>	<b>Eliminazione guasti</b>	<b>32</b>
4.3.4	Livello Power.....	13	<b>9</b>	<b>Messa fuori esercizio, smontaggio e smaltimento</b>	<b>33</b>
4.3.5	Funzione Bridge.....	13	9.1	Messa fuori esercizio.....	33
4.3.6	Funzioni timer.....	14	9.2	Smontaggio.....	33
4.3.7	Funzione pausa.....	14	9.3	Smaltimento nel rispetto dell'ambiente.....	33
4.4	Dispositivi di sicurezza.....	14	<b>10</b>	<b>Garanzia, Assistenza tecnica, Pezzi di ricambio, Accessori</b>	<b>34</b>
4.4.1	Indicatore di calore residuo.....	14	10.1	Garanzia del produttore di BORA.....	34
4.4.2	Spegnimento di sicurezza automatico.....	14	10.2	Assistenza.....	34
4.4.3	Protezione da surriscaldamento.....	14	10.3	Parti di ricambio.....	34
4.4.4	Protezione bambini.....	14	10.4	Accessori.....	34
<b>5</b>	<b>Montaggio</b>	<b>15</b>			
5.1	Controllare il materiale in dotazione.....	15			
5.2	Utensileria e mezzi ausiliari.....	15			
5.3	Istruzioni di montaggio.....	15			
5.3.1	Distanze di sicurezza.....	15			
5.3.2	Piano di lavoro e mobili della cucina.....	15			
5.3.3	Ritorno dell'aria di ricircolo con sistema filtrante dell'aspiratore per piano cottura.....	16			
5.4	Dimensioni intaglio.....	16			
5.4.1	Montaggio a filo piano.....	16			
5.4.2	Montaggio in battuta.....	17			
5.5	Montaggio del piano cottura.....	17			
5.5.1	Montaggio della manopola di comando nella copertura del mobile da incasso.....	17			
5.5.2	Incasso del piano cottura.....	19			
5.5.3	Montaggio girato di 180°.....	20			
5.5.4	Creazione comunicazione.....	20			
5.5.5	Eseguire il collegamento alla rete elettrica.....	21			
5.6	Menu di configurazione.....	22			
5.6.1	Richiamare il menu di configurazione.....	22			
5.6.2	Selezione la voce di menu.....	22			
5.6.3	Modificare il valore impostato.....	23			
5.6.4	Terminare il menu di configurazione.....	24			
5.7	Sigillare gli apparecchi.....	24			
5.8	Consegna all'utente.....	24			

# 1 Informazioni generali

## 1.1 Destinatari

Queste Istruzioni per l'uso e il montaggio sono rivolte ai seguenti destinatari:

Destinatari	Requisiti
Utenti	L'apparecchio può essere utilizzato dai bambini a partire dagli 8 anni e oltre e da persone con ridotte capacità fisiche, sensoriali o mentali oppure con mancanza di esperienza e/o di conoscenza se si trovano sotto adeguata sorveglianza o se sono stati istruiti circa l'uso sicuro dell'apparecchio e se si rendono conto dei pericoli correlati. I bambini vanno sorvegliati. Tutte le indicazioni di sicurezza e le avvertenze nonché le modalità di procedere (istruzioni per l'uso) devono essere rispettate.
Esigente utente fai da te	L'esigente utente fai da te può eseguire tutti necessari lavori di falegnameria e montaggio autonomamente se è in possesso delle capacità e delle competenze necessarie. Non è tuttavia autorizzato a eseguire i collegamenti alla corrente e al gas.
Personale specializzato in montaggio	Il personale specializzato nel montaggio è autorizzato a eseguire tutti i necessari lavori di falegnameria e montaggio nel rispetto delle norme esistenti. Gli allacciamenti della corrente e del gas devono essere collaudati prima della messa in funzione da personale specializzato e riconosciuto del rispettivo settore.
Personale elettricista specializzato	Il collegamento alla rete elettrica deve essere eseguito esclusivamente da un elettricista specializzato e riconosciuto. Egli dovrà assumersi anche la responsabilità di un'installazione elettrica e messa in funzione a norma.
Personale specializzato in allacciamenti al gas	L'allacciamento al gas deve essere eseguito esclusivamente da personale specializzato e riconosciuto, che dovrà assumersi anche la responsabilità di un'installazione e messa in funzione a norma.

Tab. 1.1 Destinatari

**INFO** BORA Holding GmbH, BORA Vertriebs GmbH & Co KG, BORA APAC Pty Ltd e BORA Lüftungstechnik GmbH non risponderanno per danni causati dal mancato rispetto o dall'inosservanza della presente documentazione e dal montaggio non conforme. Gli allacciamenti della corrente e del gas devono essere eseguiti obbligatoriamente da personale specializzato e riconosciuto. Il montaggio deve essere eseguito esclusivamente nel rispetto delle norme, disposizioni e leggi vigenti. Tutte le indicazioni di sicurezza e le avvertenze nonché le modalità di agire contenute nelle Istruzioni per l'uso e il montaggio devono essere rispettate.

## 1.2 Applicabilità delle istruzioni per l'uso e il montaggio

Il presente manuale è valido per diverse varianti di apparecchi. Pertanto è possibile che siano descritte singole caratteristiche di attrezzatura che non corrispondono all'apparecchio in questione.

## 1.3 Altri documenti applicabili

Insieme a queste Istruzioni per l'uso e il montaggio sono validi e devono essere osservati ulteriori documenti. Rispettare assolutamente tutti i documenti che sono parte integrante della fornitura.

**INFO** BORA declina qualsiasi responsabilità per danni causati dal mancato rispetto di tali documenti!

### Direttive

Questo apparecchio è conforme alle seguenti direttive UE/CE:

Direttiva EMV 2014/30/CE  
 Direttiva 2014/35/CE Bassa tensione  
 Direttiva 2009/125/CE Eco design  
 Direttiva RoHS 2011/65/CE

## 1.4 Rappresentazione di informazioni

Allo scopo di poter lavorare in modo sicuro e veloce con le presenti istruzioni, sono stati utilizzati formattazioni, numerazioni, simboli, avvertenze di sicurezza, termini e sigle unitari.

**Le modalità di procedere sono contrassegnate da una freccia.**

► Eseguire sempre tutte le modalità di procedere nella sequenza indicata.

**Elenchi sono contrassegnati da un simbolo di elenco all'inizio riga.**

■ Elenco 1

■ Elenco 2

---

**INFO** Un'informazione indica particolarità da rispettare assolutamente.

---

### Indicazioni di sicurezza e avvertenze

Nel presente manuale, le indicazioni di sicurezza e le avvertenze sono evidenziate con simboli e parole di segnalazione.

Le indicazioni di sicurezza e le avvertenze sono strutturate nel modo seguente:

---




**SIMBOLO DI AVVERTIMENTO E AVVERTENZA!**  
**Tipo e fonte del pericolo**  
**Conseguenze in caso di inosservanza**  
 ► Misure di sicurezza

---

Va considerato quanto segue:

■ Il simbolo di avvertimento indica la presenza di un pericolo.

■ L'avvertenza indica la gravità del pericolo.

Simbolo di avvertimento	Avvertenza	Rischio
	<b>Pericolo</b>	Indica un'immediata situazione pericolosa che in caso di inosservanza può causare gravi lesioni o persino la morte.
	<b>Avvertenza</b>	Indica una situazione potenzialmente pericolosa, che, in caso di inosservanza può causare gravi lesioni o persino la morte.
	<b>Attenzione</b>	Indica una situazione potenzialmente pericolosa che in caso di inosservanza può causare lesioni minime o leggere.
–	<b>Attenzione</b>	Indica una situazione che, in caso di inosservanza, può causare danni materiali.

Tab. 1.2 Significato di simboli di avvertimento e avvertenze

## 2 Sicurezza

### 2.1 Indicazioni generali di sicurezza

**INFO** L'apparecchio corrisponde alle disposizioni di sicurezza prescritte. L'utente è responsabile della pulizia, della cura e dell'utilizzo sicuro dell'apparecchio. L'uso non conforme può causare danni alle persone e danni materiali.

- Le istruzioni per l'uso e per il montaggio contengono importanti avvertenze sul montaggio e sull'uso. Sono utili per proteggersi da lesioni e impediscono danni all'apparecchio. Sul retro delle presenti istruzioni per l'uso e montaggio sono riportati i dati di contatto per ulteriori informazioni e domande relative all'uso.
- Il termine "apparecchio" viene utilizzato sia per piani cottura, aspiratori per piani cottura sia per piani cottura con aspiratore per piano cottura.
- ▶ Leggere le istruzioni per l'uso e montaggio in ogni parte prima di mettere in funzione l'apparecchio.
- ▶ Conservare le istruzioni per l'uso e il montaggio sempre a portata di mano affinché siano disponibili in caso di bisogno.
- ▶ Consegnare le istruzioni per l'uso e il montaggio al proprietario successivo in caso di vendita dell'apparecchio.
- ▶ Eseguire i lavori con la massima cura e prudenza.
- ▶ Controllare l'apparecchio dopo il disimballaggio per verificare la presenza di danni visibili.
- ▶ Non collegare l'apparecchio se è danneggiato.
- ▶ Collegare gli apparecchi alla rete elettrica soltanto dopo aver effettuato il montaggio del sistema dei canali e/o l'inserimento del filtro aria di ricircolo.
- ▶ Utilizzare soltanto il cavo di collegamento in dotazione.
- ▶ Utilizzare l'apparecchio solo quando il montaggio è completo, soltanto allora è garantito un funzionamento sicuro.
- ▶ Assicurarsi che le piastre di cottura bollenti non vengano toccate.
- ▶ Non poggiare oggetti sul piano di comando o sulla bocchetta di entrata dell'aspiratore piano cottura.
- ▶ Spegnerne l'apparecchio dopo l'uso.
- ▶ Tenere gli animali domestici lontano dall'apparecchio.

### Modifiche di propria iniziativa

In seguito a modifiche apportate di propria iniziativa l'apparecchio può diventare pericoloso.

- ▶ Pertanto non apportare modifiche all'apparecchio.

### In presenza di bambini e persone con esigenze speciali in casa

- ▶ L'apparecchio può essere utilizzato dai bambini a partire da 8 anni e da persone con ridotte capacità fisiche, sensoriali o mentali oppure con mancanza di esperienza e/o di conoscenza se si trovano sotto adeguata sorveglianza o se sono stati istruiti circa l'uso dell'apparecchio in modo sicuro e se si rendono conto dei pericoli correlati.
- ▶ Sorvegliare i bambini che si trovano nelle vicinanze dell'apparecchio.
- ▶ I bambini non devono giocare con l'apparecchio.
- ▶ Non conservare oggetti che potrebbero suscitare l'interesse dei bambini in vani sopra o sotto l'apparecchio. I bambini potrebbero essere tentati di arrampicarsi sull'apparecchio.
- ▶ Tenere lontani i bambini e altre persone dalle zone cottura bollenti.

### Funzionamento filtrante

**INFO** Ad ogni processo di cottura viene rilasciata dell'umidità nell'aria dell'ambiente.

**INFO** Nel funzionamento filtrante viene eliminata solo una quantità minima di umidità dal vapore di cottura.

- ▶ Durante il funzionamento filtrante provvedere ad un sufficiente apporto di aria fresca, ad es. tramite l'apertura di una finestra.
- ▶ Garantire una temperatura dell'ambiente normale e gradevole (45-60% di umidità nell'aria), ad es. tramite aperture di aerazione naturali o l'uso di impianti di ventilazione domestici.
- ▶ Dopo ogni utilizzo con funzionamento filtrante portare l'aspiratore per piano cottura per ca. 20 minuti ad un livello basso o attivare la funzione di spegnimento automatico ritardato.

## 2.2 Avvertenze di sicurezza Uso - Piano cottura

- ▶ Evitare di far traboccare i liquidi bollendo.
- ▶ Fare attenzione all'indicatore di calore residuo.
- ▶ Assicurarsi che il fondo delle stoviglie e la zona cottura siano puliti e asciutti.
- ▶ Sollevare sempre (mai trascinare) le stoviglie per evitare graffi e abrasioni sulla superficie.



### PERICOLO! Pericolo d'incendio con piano cottura incustodito!

- Olio o grasso possono riscaldarsi velocemente e incendiarsi.
- ▶ Non riscaldare olio o grasso lasciandoli incustoditi.
  - ▶ Non spegnere mai incendi di olio o grasso con acqua.
  - ▶ Soffocare il fuoco, ad es. con un coperchio.



### PERICOLO! Pericolo di esplosione derivante da liquidi infiammabili!

- I liquidi infiammabili nelle vicinanze del piano cottura possono esplodere e causare gravi lesioni.
- ▶ Non utilizzare bombolette spray nelle vicinanze dell'apparecchio durante il suo funzionamento.
  - ▶ Non collocare materiali infiammabili nelle vicinanze del piano cottura.



### AVVERTENZA! Pericolo di ustione dovuto a piano cottura bollente!

- Il piano cottura e i suoi elementi toccabili diventano molto caldi durante l'uso. Dopo lo spegnimento della zona cottura quest'ultima deve prima raffreddarsi a sotto i 60 °C. Il contatto con superfici bollenti può causare gravi ustioni.
- ▶ Non toccare il piano cottura bollente.
  - ▶ Tenere lontani i bambini da piani cottura bollenti a meno che non siano strettamente sorvegliati.



### AVVERTENZA!

#### Durante o dopo una interruzione di energia elettrica i piani cottura possono essere ancora bollenti!

- Con un'interruzione della corrente elettrica un piano cottura precedentemente in funzione può essere ancora caldo anche se non viene visualizzato il calore residuo.
- ▶ Non toccare il piano cottura finché è ancora bollente.
  - ▶ Tenere i bambini lontani dai piani cottura bollenti.



### AVVERTENZA!

#### Pericolo d'incendio dovuto a oggetti sulla superficie di cottura!

- Il piano cottura e le sue parti accessibili scottano se la zona cottura è accesa e nella fase di raffreddamento. Gli oggetti che si trovano sul piano cottura possono riscaldarsi e incendiarsi.
- ▶ Non lasciare oggetti sul piano cottura.



### AVVERTENZA!

#### Pericolo di ustione dovuto a oggetti bollenti!

- Il piano cottura e le sue parti accessibili scottano durante il funzionamento e la fase di raffreddamento. Gli oggetti che si trovano sul piano cottura si riscaldano molto rapidamente e possono causare gravi ustioni. Ciò vale soprattutto per oggetti in metallo (ad es. coltelli, forchette, cucchiari, coperchi o coperture dell'aspiratore per piano cottura).
- ▶ Non lasciare oggetti sul piano cottura.
  - ▶ Utilizzare ausili idonei (presine, guanti termoisolanti).

### ATTENZIONE!

#### Fuoriuscita di liquidi bollenti!

- Un processo di cottura non sorvegliato può causare l'ebollizione e la fuoriuscita di liquidi bollenti.
- ▶ Il processo di cottura deve essere monitorato.
  - ▶ Un processo di cottura breve deve essere costantemente monitorato.

## 2.3 Avvertenze di sicurezza montaggio

L'installazione e il montaggio dell'apparecchio devono essere eseguiti esclusivamente da personale qualificato che conosca e rispetti le normative nazionali e le ulteriori prescrizioni locali dell'ente fornitore di energia elettrica.

I lavori ai componenti elettrici devono essere eseguiti da elettricisti qualificati.

La sicurezza elettrica dell'apparecchio è garantita unicamente se l'apparecchio viene collegato a un sistema di messa a terra installato a regola d'arte. Accertarsi che questa fondamentale misura di sicurezza venga rispettata.

- ▶ Controllare l'apparecchio prima del montaggio per verificare l'eventuale presenza di danni visibili.
- ▶ Non montare un apparecchio danneggiato.
- Un apparecchio danneggiato è un rischio per la sicurezza.

I lavori di riparazione possono essere effettuati esclusivamente da personale specializzato autorizzato dal produttore.



### PERICOLO!

#### Pericolo di soffocamento!

Elementi dell'imballaggio (ad es. pellicole, polistirolo) possono mettere in pericolo la vita dei bambini.

- ▶ Conservare gli elementi dell'imballaggio fuori dalla portata dei bambini.
- ▶ Smaltire l'imballaggio immediatamente e correttamente.

## 2.3.1 Avvertenze di sicurezza montaggio - Piano cottura



### PERICOLO!

#### Pericolo di folgorazione!

A causa di una connessione errata dell'apparecchio alla tensione di rete esiste il rischio di folgorazione.

- ▶ Assicurarsi che l'apparecchio sia collegato alla tensione di rete tramite una connessione fissa.
- ▶ Assicurarsi che l'apparecchio venga collegato a un sistema di messa a terra installato a regola d'arte.
- ▶ Assicurarsi che sia previsto un dispositivo che consenta una separazione dalla rete con un'ampiezza di apertura contatto di almeno 3 mm su tutti i poli (interruttori LS, fusibili, interruttori automatici, relè).



### PERICOLO!

#### Pericolo di folgorazione!

Se il cavo di collegamento alla rete viene a contatto con zone cottura bollenti può subire dei danni. Un cavo di collegamento alla rete danneggiato può causare folgorazione (anche mortale).

- ▶ Assicurarsi che il cavo di collegamento alla rete non venga a contatto con zone cottura bollenti.
- ▶ Assicurarsi che il cavo di collegamento non venga schiacciato né danneggiato.



### ATTENZIONE!

#### Possibilità di lesione alla schiena dovuta a carico pesante!

Durante la rimozione e l'inserimento dell'apparecchio possono verificarsi lesioni agli arti e al torace a causa di manipolazione errata.

- ▶ Sollevare il piano cottura dall'imballaggio sempre a quattro mani.
- ▶ Inserire sempre il piano cottura nell'intaglio del piano di lavoro a quattro mani.
- ▶ Se necessario usare mezzi ausiliari appropriati per evitare danni o lesioni agli arti e al torace.



## 2.4 Avvertenze di sicurezza per la pulizia e cura

Pulire l'apparecchio regolarmente. Lo sporco può causare danneggiamenti o l'insorgenza di odori sgradevoli. Eliminare immediatamente ogni tipo di sporco.

- Le operazioni di pulizia e cura non devono essere effettuate da bambini a meno che non siano costantemente sorvegliati.
- ▶ Non usare un pulitore a vapore per la pulizia. Il vapore può innescare un cortocircuito nei componenti sotto tensione e causare danni materiali (v. cap. Pulizia e cura).
- ▶ Assicurarsi che durante la pulizia non possa penetrare acqua all'interno dell'apparecchio. Utilizzare esclusivamente un panno moderatamente bagnato. Non spruzzare mai acqua sull'apparecchio. La penetrazione di acqua può causare danni!
- ▶ Pulire il piano cottura possibilmente dopo ogni processo di cottura.
- ▶ Pulire il piano cottura solo quando si è raffreddato (v. cap. Pulizia e cura).
- ▶ Per la pulizia usare esclusivamente detersivi non aggressivi per evitare graffi e abrasioni sulla superficie.

## 2.5 Avvertenze di sicurezza Smontaggio e smaltimento

Lo smontaggio dell'apparecchio deve essere eseguito esclusivamente da personale qualificato che conosca e rispetti le normative nazionali e le ulteriori prescrizioni locali dell'ente fornitore di energia elettrica.

I lavori ai componenti elettrici devono essere eseguiti da elettricisti qualificati.



### PERICOLO!

#### Pericolo di folgorazione!

A causa di una disconnessione errata dell'apparecchio dalla tensione di rete sussiste il pericolo di folgorazione.

- ▶ Staccare completamente l'apparecchio tramite interruttori differenziali, fusibili, interruttori automatici o contattori dalla rete elettrica.
- ▶ Accertarsi dell'assenza di tensione nell'apparecchio con l'ausilio di un apparecchiatura di misurazione omologata.
- ▶ Evitare di toccare i contatti liberi sull'unità elettronica perché possono contenere carica residua.

## 2.6 Avvertenze di sicurezza Ricambi



### AVVERTENZA!

#### Pericolo di lesioni e danni materiali!

Componenti errati possono causare danni alle persone o il danneggiamento dell'apparecchio. Modifiche, aggiunte o modifiche all'apparecchio possono compromettere la sicurezza.

- ▶ Per le riparazioni usare solo ricambi originali.

### INFO

Un cavo di collegamento alla rete danneggiato deve essere sostituito con un cavo di collegamento alla rete adeguato. Ciò può essere eseguito soltanto da un servizio assistenza clienti autorizzato.

## 2.7 Uso conforme

Non mettere in funzione l'apparecchio ad altezze superiori a 2000 m (metri sopra il livello del mare).

L'apparecchio è previsto unicamente per la preparazione di cibi in ambienti domestici. L'apparecchio non è previsto per:

- uso all'esterno
- installazione su autoveicoli
- riscaldamento di ambienti
- uso in luoghi di installazione non fissi (ad es. barche)
- uso con un timer esterno o un sistema di regolazione a distanza separato (telecomando)

Ogni uso diverso da quello descritto nelle presenti istruzioni per l'uso e il montaggio o un uso che esula dalla descrizione qui contenuta è considerato non conforme. BORA non risponde per i danni derivanti da uso non conforme o utilizzo errato.

**È espressamente vietata ogni altra forma di utilizzo!**

---

**INFO** BORA Holding GmbH, BORA Vertriebs GmbH & Co KG, BORA APAC Pty Ltd e BORA Lüftungstechnik GmbH non rispondono per danni derivanti dalla mancata osservanza delle indicazioni di sicurezza e avvertenze.

---

### 3 Dati tecnici

Parametri	Valore
Tensione di collegamento	380-415 V 2N
Frequenza	50/60 Hz
Potenza assorbita	4,8 kW
Fusibile	2 x 16 A
Dimensioni (larghezza x profondità x altezza)	370 x 540 x 73 mm
Peso (incl. accessori / confezione)	15,8 kg
Piano di cottura	
Livelli di potenza (regolazione di temperatura)	1 - 9, P (150-230°C, 250° C)
Zona di cottura anteriore	295 x 230 mm 2400 W
Zona di cottura posteriore	295 x 230 mm 2400 W
Intervallo di regolazione della temperatura	70-250° C

Tab. 3.1 Dati tecnici

#### Dimensioni apparecchio manopola di comando

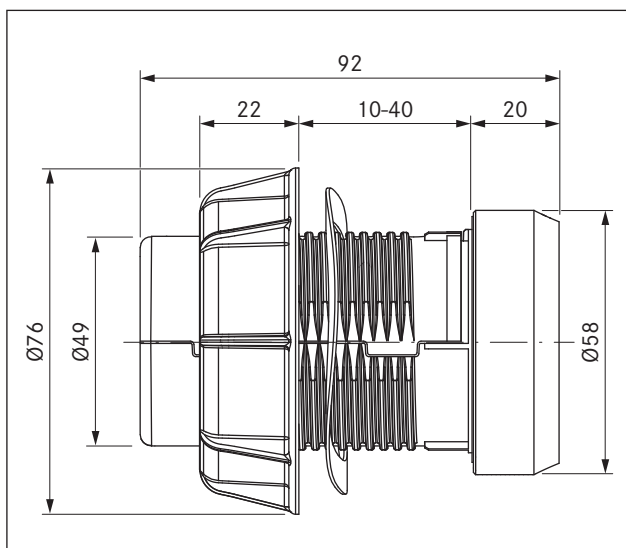


Fig. 3.1 Dimensioni apparecchio manopola di comando

#### Dimensioni apparecchio

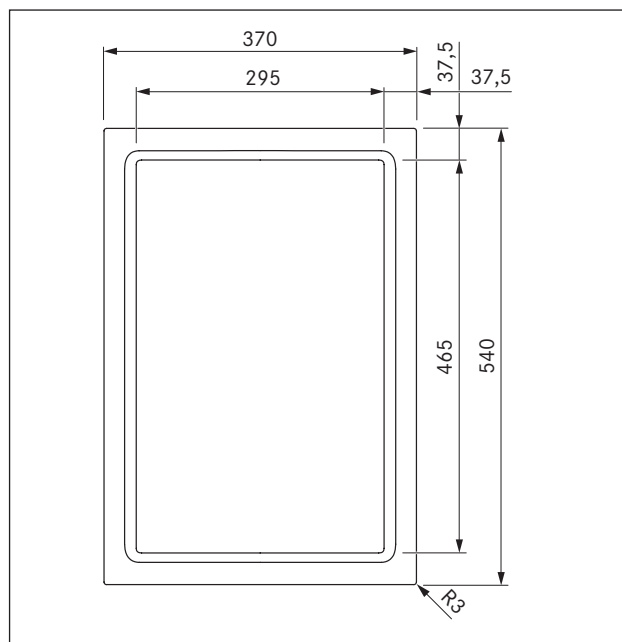


Fig. 3.2 PKT11 dimensioni apparecchio vista da sopra

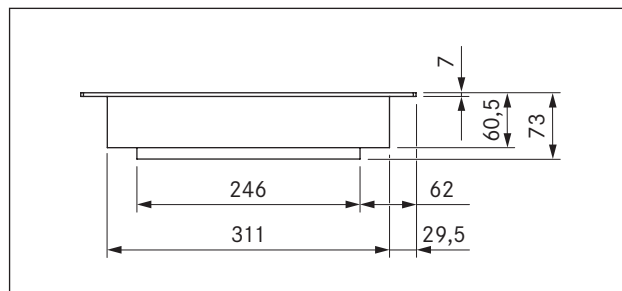


Fig. 3.3 PKT11 dimensioni apparecchio vista frontale

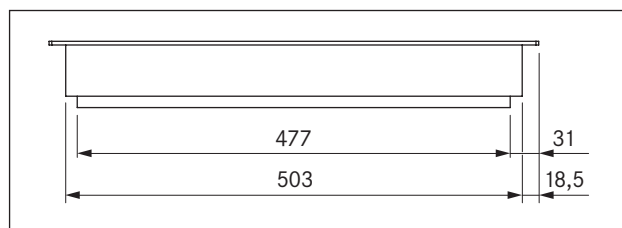


Fig. 3.4 PKT11 dimensioni apparecchio vista laterale

## 4 Descrizione apparecchio

Per ognuno dei comandi, rispettare tutte le indicazioni di sicurezza e le avvertenze (v. cap. Sicurezza).

La griglia in acciaio inox Teppan presenta le seguenti caratteristiche:

- Due zone griglia
- Due manopole di comando
- Visualizzazione temperatura
- Livello Power
- Funzione Bridge
- Indicatore di calore residuo
- Funzioni timer
- Protezione bambini
- Funzione Stop
- Spegnimento di sicurezza automatico
- Funzione di pulizia

### 4.1 Struttura

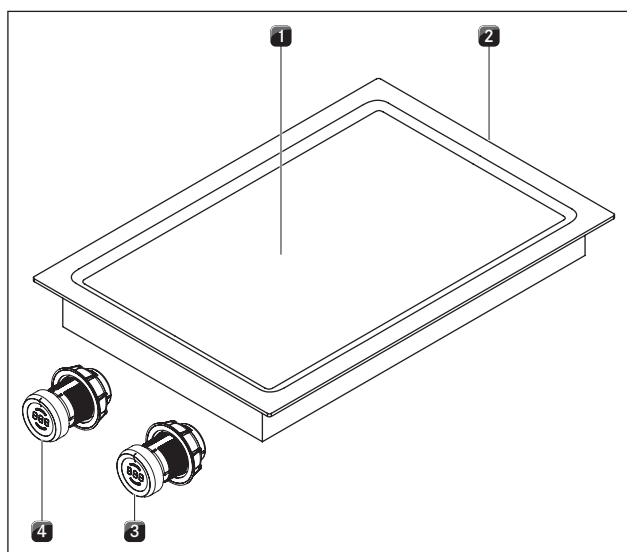


Fig. 4.1 Griglia in acciaio inox Teppan

- [1] Due zone griglia
- [2] Attacchi manopola di comando e sistema automatico di aspirazione (posteriore)
- [3] Manopola di comando zona griglia posteriore
- [4] Manopola di comando zona griglia anteriore

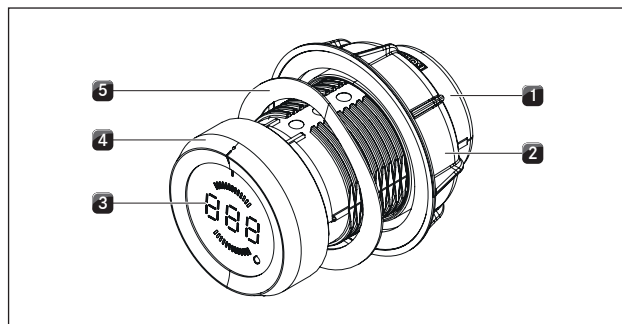


Fig. 4.2 Struttura manopola di comando

- [1] Alloggiamento manopola
- [2] Dado universale
- [3] Display della manopola di comando
- [4] Anello manopola
- [5] Ressort ondulé

### 4.2 Principio di comando

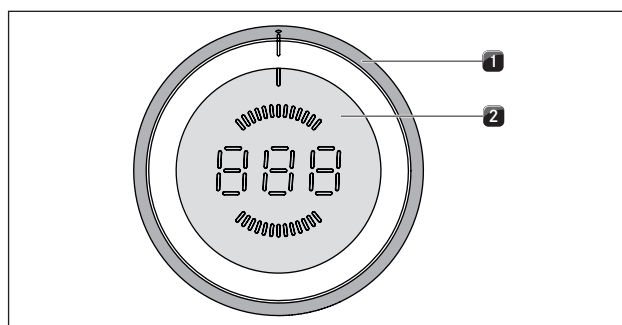


Fig. 4.3 Elementi di comando manopola di comando

- [1] Anello manopola
- [2] Superficie touch

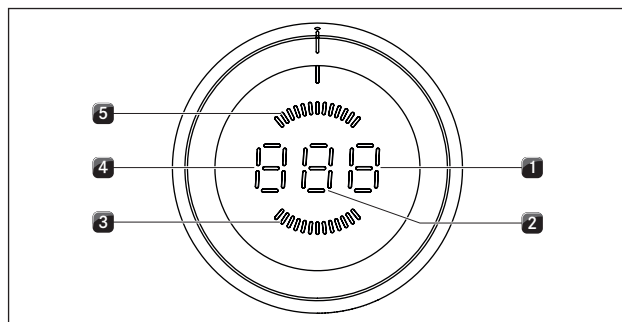


Fig. 4.4 Elementi di visualizzazione manopola di comando

- [1] Visualizzazione funzioni
- [2] Visualizzazione livello di potenza
- [3] Visualizzazione zona griglia anteriore
- [4] Visualizzazione modalità o modalità operativa
- [5] Visualizzazione zona griglia posteriore

Unità	Indicatore	Significato
Display della manopola di comando	ad es. 190	Visualizzazione temperatura
	P	Funzione Power
	Π	Funzione Bridge
	H	Indicatore del calore residuo: la zona griglia è spenta ma ancora bollente (temperatura > 50° C)
	t	Funzione timer: timer abbreviato (contaminuti)
	L	Protezione bambini
		Funzione pausa
	c	Funzione pulizia e intervallo temperatura ampliato
	E	Menu di configurazione
	□	L'apparecchio viene spento
E...	Messaggio di errore (v. cap. Risoluzione dei guasti)	

Tab. 4.1 Significato dell'indicatore

## Uso delle manopole

Ogni zona griglia viene regolata tramite una manopola di comando. Ruotando l'anello manopola e toccando la superficie touch la temperatura e le funzioni delle due zone griglia vengono controllate (v. cap. Uso).

**INFO** Come standard nel display della manopola di comando viene visualizzata la temperatura (temperatura teorica e temperatura effettiva). Vi è la possibilità di passare la visualizzazione nel menu di configurazione a una visualizzazione livello di potenza o visualizzazione mista (v. cap. Montaggio).

## 4.3 Principio di funzionamento

Sotto una zona griglia si trovano due elementi riscaldanti. Se la zona griglia è accesa, l'elemento riscaldante produce calore, che scalda direttamente la superficie della griglia.

### 4.3.1 Regolazione potenza

La regolazione potenza avviene tramite livelli di potenza che vengono visualizzati come standard in °C nel display della manopola di comando (visualizzazione temperatura). In alternativa tramite il menu configurazione è possibile commutare il display della manopola di comando anche a una visualizzazione livello di potenza o una visualizzazione mista.

### 4.3.2 Zone di temperatura

La potenza della griglia in acciaio inox Teppan fornisce un rapidissimo riscaldamento dei cibi. Per evitare di bruciare gli alimenti, è necessario regularsi diversamente nella selezione della temperatura rispetto ai sistemi di cottura tradizionali.

Attività	Temperatura in °C
Cottura al vapore di frutta, ad es. spicchi di mele, pesche, fette di banane	160 - 170
Cottura di verdure tagliate, uovo al tegamino, carne di vitello, pollame	180 - 190
Cottura di pesce impanato o in pastella, frittate, salsicce, carne di maiale, carne d'agnello	190 - 200
Cottura di frittelle, gamberi, pannocchie di mais e cotolette	200 - 210
Preparazione di carne bovina, pesce, polpette arrosto	220 - 230

Tab. 4.2 Suggestioni temperatura

I dati forniti nella tabella sono da considerarsi indicativi.

### Intervalli di temperatura inferiori

Vi sono altri livelli di potenza inferiori per l'intervallo di temperatura inferiore.

### 4.3.3 Funzione di pulizia

La funzione pulizia c porta la griglia in acciaio inox Teppan su una temperatura ottimale per la pulizia (70 °C).

### 4.3.4 Livello Power

Entrambe le zone griglia sono dotate di un livello Power di potenza maggiorato.

■ Il display della manopola di comando visualizza P. Con la funzione Power è possibile riscaldare rapidamente grandi quantità d'acqua. Se il livello Power è attivato, la zona griglia funziona con altissima potenza. Dopo 10 minuti, la zona griglia torna automaticamente al livello di potenza □.

A funzione Bridge attiva, la funzione Power non può essere utilizzata.

**INFO** Non riscaldare mai olio, grasso e simili con la funzione Power. Una potenza elevata può surriscaldare il fondo della pentola.

### 4.3.5 Funzione Bridge

Entrambe le zone griglia possono essere attivate come una zona griglia unita, con lo stesso livello di potenza.

■ Il display indica in Π.

La funzione Bridge è adatta a riscaldare cibi in una brasiera.

### 4.3.6 Funzioni timer

Sono disponibili due diverse funzioni Timer per ogni zona griglia.

■ Nel display della manopola di comando viene visualizzato  $\text{L}$ .

**INFO** Per le funzioni timer è possibile impostare un periodo di tempo compreso fra 1 e 120 minuti.

#### Funzione Timer

**INFO** La funzione Timer è una funzione di spegnimento automatico ritardato per lo spegnimento automatico di una zona griglia in funzione.

#### Timer abbreviato (contaminuti)

**INFO** Il timer abbreviato presuppone che la zona griglia sia spenta e offre la funzione di un comune contaminuti.

### 4.3.7 Funzione pausa

Il processo di cottura può essere brevemente interrotto (max 19 minuti).

■ Il display della manopola di comando visualizza  $\text{H}$ .

## 4.4 Dispositivi di sicurezza

### 4.4.1 Indicatore di calore residuo

**INFO** Non toccare la zona griglia e non appoggiarvi oggetti sensibili al calore, fino a quando il display della manopola di comando indicherà  $H$  (indicatore del calore residuo). Pericolo di ustioni e di incendio!

Dopo lo spegnimento, la zona griglia è ancora bollente. Nel display della manopola di comando viene visualizzato  $H$  (indicatore del calore residuo). Dopo un periodo di raffreddamento adeguato (temperatura  $< 50^\circ\text{C}$ ) la spia si spegne.

### 4.4.2 Spegnimento di sicurezza automatico

Ogni zona griglia viene disattivata automaticamente quando in un livelli di potenza o livello mantenimento calore si supera la durata di esercizio massima. Il display della manopola di comando mostra  $H$  (indicatore di calore residuo).

Livello di potenza	Spegnimento dopo ore:minuti
1	06:00
2	06:00
3	05:00
4	05:00
5	04:00
6	01:30
7	01:30
8	01:30
9	01:30
P	00:10

Tab. 4.3 Spegnimento di sicurezza automatico nei livelli di potenza

Funzione mantenimento calore	Spegnimento dopo ore:minuti
1 (-)	08:00
2 (=)	08:00
3 (≡)	08:00

Tab. 4.4 Spegnimento di sicurezza automatico nel livello mantenimento calore

► Riaccendere la zona griglia (v. cap. Uso), se si vuole rimettere in funzione la zona di cottura.

### 4.4.3 Protezione da surriscaldamento

**INFO** In caso di surriscaldamento del piano cottura la potenza dovrà essere ridotta o il piano cottura completamente spento.

L'apparecchio è provvisto di una protezione da surriscaldamento. La protezione da surriscaldamento può scattare quando:

- le stoviglie vengono riscaldate senza contenuto
- olio o grasso vengono riscaldati a un alto livello di potenza
- viene riaccesa una zona cottura bollente dopo un'interruzione di corrente

Con la protezione da surriscaldamento viene intrapresa una delle seguenti misure:

- il livello power attivato viene ridotto.
- il livello power P non può più essere acceso.
- il livello di potenza impostato viene ridotto.
- il piano cottura viene completamente disattivato.

Dopo un periodo di raffreddamento adeguato il piano cottura può essere nuovamente pienamente utilizzato.

### 4.4.4 Protezione bambini

La protezione bambini impedisce l'accensione involontaria del piano di cottura.

■ Il display della manopola di comando visualizza  $\text{L}$ .

La protezione bambini può essere attivata solo se tutte le zone griglia sono spente (v. il cap. Uso).

## 5 Montaggio

- ▶ Rispettare tutte le indicazioni di sicurezza e le avvertenze (v. cap. Sicurezza).
- ▶ Rispettare le istruzioni del produttore accluse.

**INFO** Il piano cottura non deve essere montato sopra frigoriferi, lavastoviglie, fornelli, forni, lavatrici e asciugatrici.

**INFO** La superficie d'appoggio dei piani di lavoro e i relativi bordi devono essere realizzati in materiale resistente al calore (fino a circa 100 °C).

**INFO** Sigillare gli intagli nel piano di lavoro con materiali idonei contro l'umidità e applicare eventualmente un termoisolante.

**INFO** Le manopole di comando devono essere collegate esclusivamente alle apposite prese del piano cottura.

### 5.1 Controllare il materiale in dotazione

Denominazione	Quantità
Piano cottura	1
Manopola di comando	2
Istruzioni per l'uso e il montaggio	1
Viti di fissaggio piano cottura	4
Set di piastre di compensazione dell'altezza	1
Linguette di montaggio piano cottura	4
Cavo manopola di comando	2
Cavo automatismo di aspirazione	1
Spatola Teppanyaki	1

Tab. 5.1 Materiale in dotazione

- ▶ Controllare l'integrità e la completezza del materiale in dotazione.
- ▶ In caso di pezzi mancanti o danneggiati informare immediatamente il servizio di assistenza BORA.
- ▶ Non montare pezzi danneggiati.
- ▶ Smaltire correttamente l'imballaggio di trasporto (v. cap. Messa fuori esercizio e smaltimento).

### 5.2 Utensileria e mezzi ausiliari

Per il montaggio corretto del piano cottura sono necessari i seguenti utensili:

- matita
- mezzi di misurazione
- trapano o trapano a batteria con punta da Ø 50 mm
- cacciavite/chave per esalobate (Torx) 20
- pasta sigillante al silicone per sigillare le superfici di taglio

### 5.3 Istruzioni di montaggio

#### 5.3.1 Distanze di sicurezza

- ▶ Attenersi alle seguenti distanze di sicurezza:

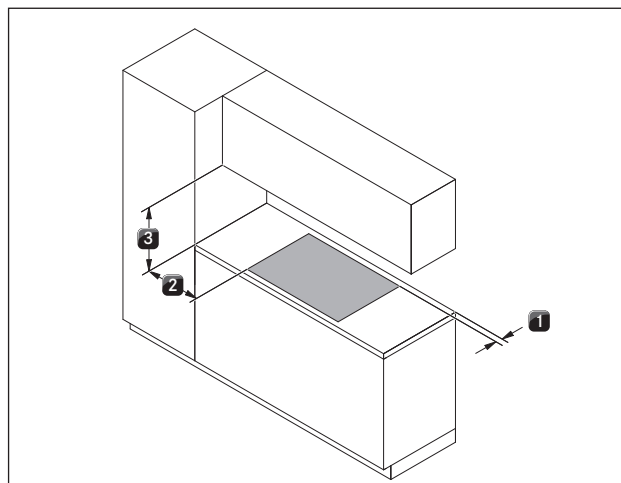


Fig. 5.1 Distanze minime

- [1] 50 mm di distanza minima posteriore dall'intaglio del piano di lavoro fino al bordo posteriore del piano di lavoro.
- [2] 300 mm di distanza minima a sinistra e destra dall'intaglio del piano di lavoro fino al mobile adiacente o alla parete.
- [3] 600 mm di distanza minima tra il piano di lavoro e i pensili.

#### 5.3.2 Piano di lavoro e mobili della cucina

- ▶ Realizzare l'intaglio del piano di lavoro tenendo conto delle dimensioni intaglio fornite.
- ▶ Garantire un'esecuzione professionale per la sigillatura delle superfici di taglio del piano di lavoro.
- ▶ Rispettare le avvertenze del produttore del piano di lavoro.
- Nella zona dell'intaglio del piano di lavoro rimuovere le eventuali traverse del mobile presenti.
- Non è necessario inserire un piano intermedio sotto il piano cottura. Qualora fosse previsto un piano di protezione cavi (fondo intermedio) deve essere tenuto in considerazione quanto segue:
  - deve essere amovibile per i lavori di manutenzione.
  - per assicurare sufficiente ventilazione del piano cottura è necessario mantenere una distanza minima di 15 mm dal bordo inferiore del piano cottura

- I cassetti o ripiani del mobile d'incasso devono essere estraibili.
- Per un montaggio corretto, a seconda della situazione di montaggio, devono essere accorciati gli inserti del mobile da incasso.

### 5.3.3 Ritorno dell'aria di ricircolo con sistema filtrante dell'aspiratore per piano cottura

Per i sistemi filtranti nei mobili della cucina deve essere presente un'apertura di sfogo:

- > 500 cm<sup>2</sup> (per ogni unità di depurazione aria) in combinazione con i piani cottura PKFI11, PKI11, PKIW1, PKC32, PKC3B, PKCH2 e PKT11

**INFO** Se vengono utilizzati più sistemi di aspirazione a funzionamento filtrante il numero delle aperture di sfogo per ogni unità di depurazione aria dovrà essere moltiplicato in modo corrispondente.  
Esempio: 2 sistemi a funzionamento filtrante = 2 x (> 500 cm<sup>2</sup>)

Per il ritorno dell'aria di ricircolo è possibile realizzare l'apertura di sfogo necessaria accorciando lo zoccolo. Può essere usato anche uno zoccolo a lamelle con un'apertura di sezione corrispondente al minimo.  
► Provvedere ad una sufficiente apertura di sfogo.

## 5.4 Dimensioni intaglio

**INFO** Tutte le misure partono dal bordo anteriore del pannello frontale.

### Sporgenza piano di lavoro

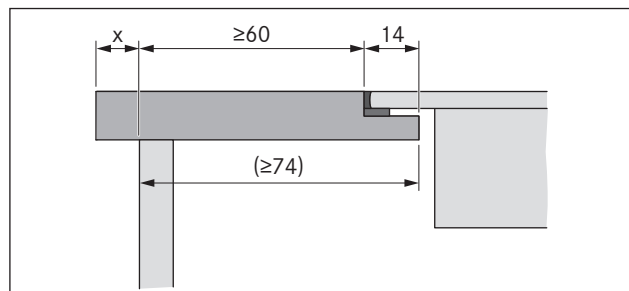


Fig. 5.2 Sporgenza piano di lavoro

- Tenere conto della sporgenza del piano di lavoro x eseguendo il foro d'incasso nel piano di lavoro. Valido per montaggio a filo piano e in battuta.

### 5.4.1 Montaggio a filo piano

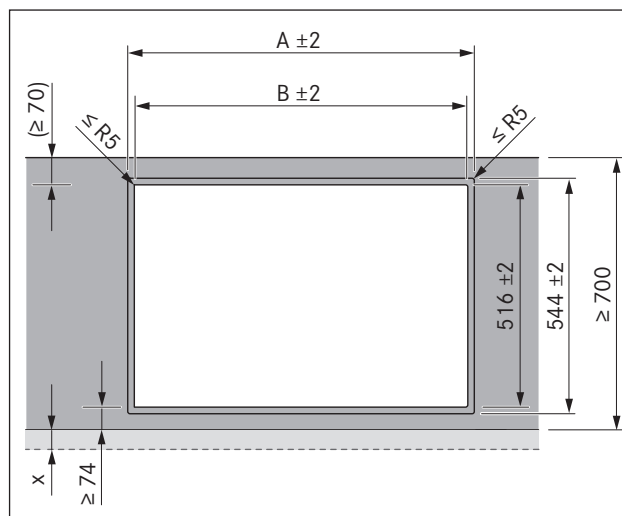


Fig. 5.3 Dimensioni intaglio montaggio a filo piano

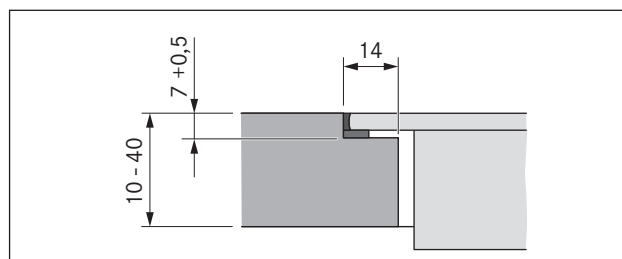


Fig. 5.4 Dimensioni dell'incassatura per montaggio a filo piano

Dimensioni intaglio per l'installazione di piani cottura o piani cottura e aspiratore per piano cottura affiancati:

Piani cottura / Aspiratore per piano cottura		A in mm	B in mm
	1/0	374	346
	1/1	485	457
	2/1	856	828
	3/2	1338	1310
	4/2	1709	1681

Tab. 5.2 Dimensioni intaglio combinazioni apparecchi montaggio a filo piano



### 5.4.2 Montaggio in battuta

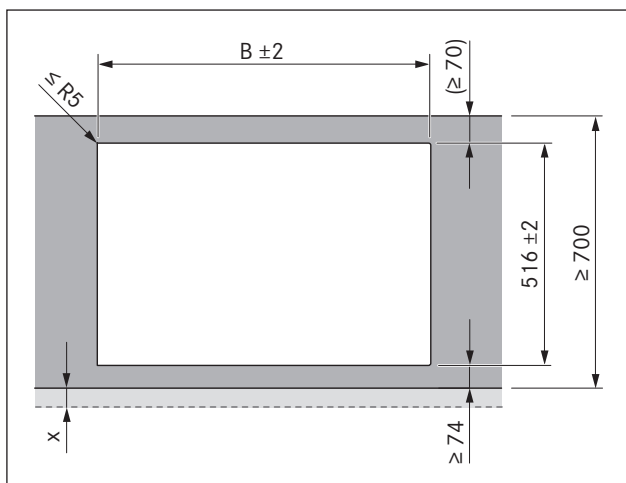


Fig. 5.5 Dimensioni intaglio montaggio in battuta

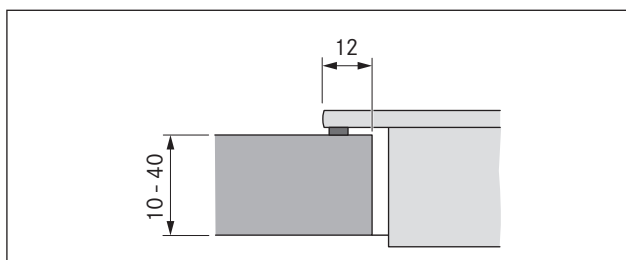

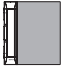





Fig. 5.6 Taglio montaggio in battuta

Dimensioni intaglio per l'installazione di piani cottura o piani cottura e aspiratore per piano cottura affiancati:

Piani cottura / Aspiratore per piano cottura	B in mm
	1/0 346
	1/1 457
	2/1 828
	3/2 1310
	4/2 1681

Tab. 5.3 Dimensioni intaglio combinazioni apparecchi montaggio in battuta

### 5.5 Montaggio del piano cottura

**INFO** Tra due apparecchi da incasso è previsto un millimetro di distanza.

**INFO** A livello perimetrale degli apparecchi da incasso sono previsti due millimetri di distanza.

**INFO** Si raccomanda di montare tra i piani di cottura adiacenti rispettivamente una guida di montaggio (guida di montaggio PZMS disponibile come accessorio).

**INFO** In alternativa, il piano cottura può essere montato girato di 180°.

#### 5.5.1 Montaggio della manopola di comando nella copertura del mobile da incasso

**INFO** Preperforare i fori per evitare la lacerazione del pannello.

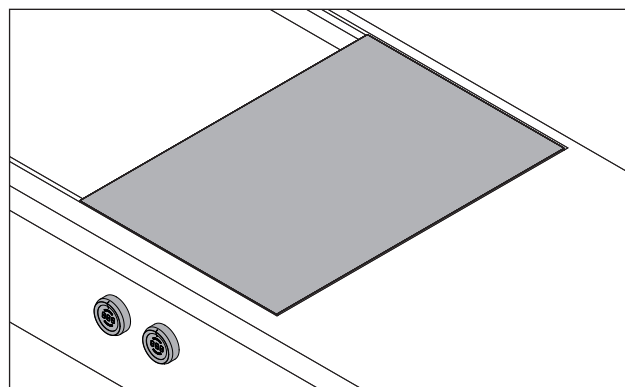


Fig. 5.7 Manopola di comando e piano cottura montati

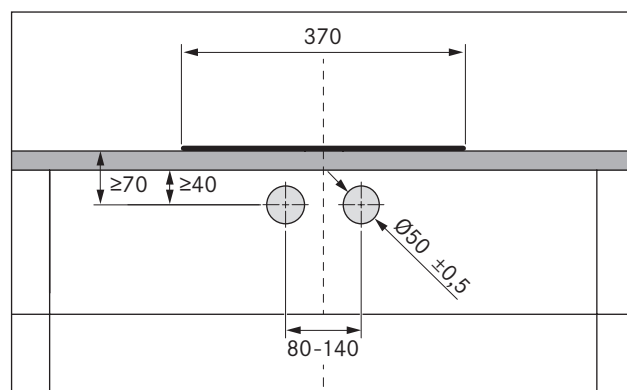


Fig. 5.8 Schema di foratura

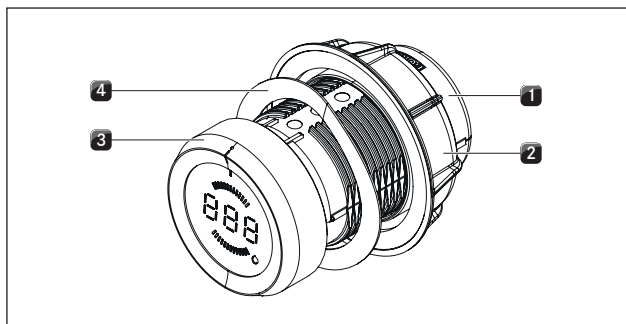


Fig. 5.9 Struttura manopola di comando

- [1] Alloggiamento manopola
- [2] Dado universale
- [3] Anello manopola
- [4] Molla a onda

**INFO** Non utilizzare mai la molla a onda con frontali in acciaio. In questo caso i relativi passi di montaggio dovranno essere completamente ignorati.

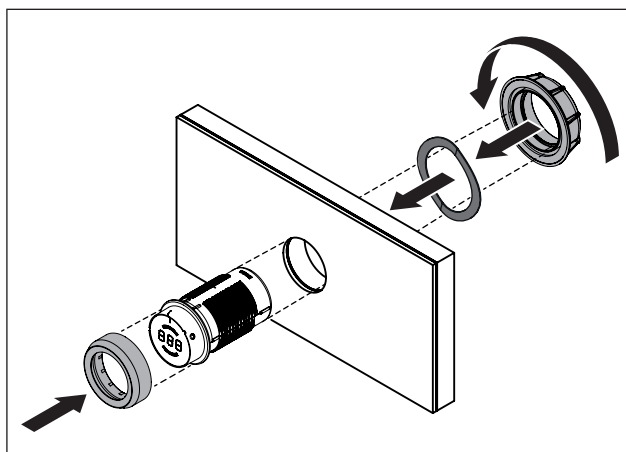


Fig. 5.10 Montaggio manopola di comando

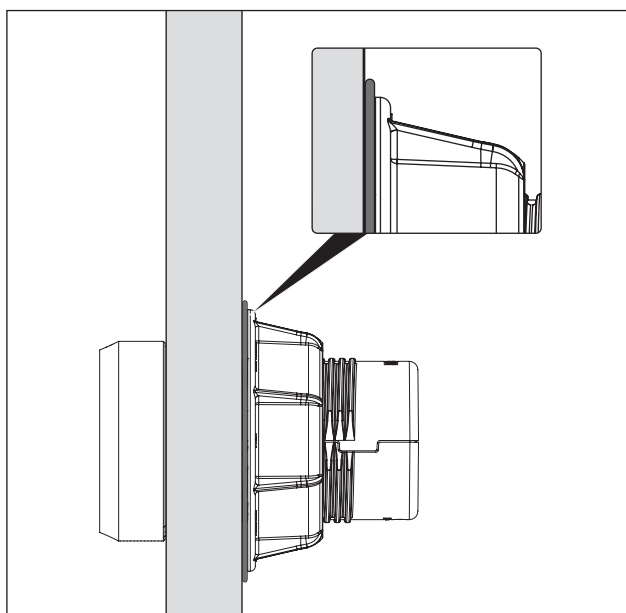


Fig. 5.11 La molla a onda a montaggio concluso

- ▶ Sfilare l'anello della manopola [3].
- ▶ Svitare il dado universale [2].
- ▶ Rimuovere la molla a onda [4].
- ▶ Fare passare l'alloggiamento della manopola [1] da davanti attraverso il foro del pannello di copertura.
- ▶ Inserire la molla a onda [4] dal retro sull'alloggiamento della manopola [1] (non in caso di frontali in acciaio).
- ▶ Avvitare il dado universale [2] da dietro sull'alloggiamento della manopola [1] e stringerlo leggermente.
- ▶ Allineare l'alloggiamento della manopola [1] verticalmente in base alla marcatura sulla posizione ore 12.
- ▶ Stringere il dado universale [2].
- La molla a onda (se utilizzata) deve essere appiattita.
- ▶ Applicare l'anello della manopola [3] sull'alloggiamento della manopola [1] e allinearli in base alla posizione ore 12.

### Esempi di foratura pannello di copertura

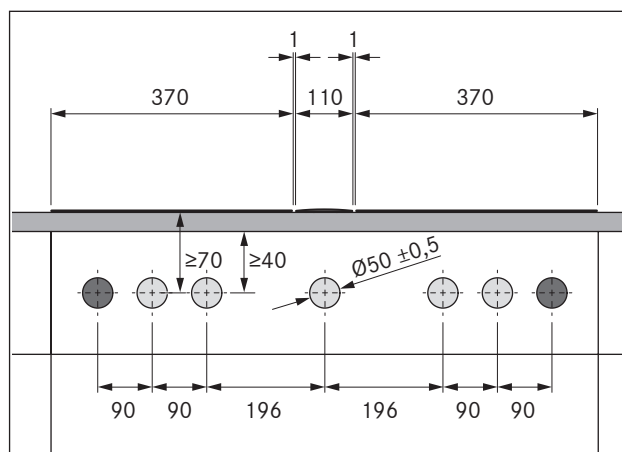


Fig. 5.12 Forature pannello di copertura con 2 piani cottura e 1 aspiratore per piano cottura

- [1] Forature per presa (2 esternamente)
- [2] Fori per manopola di comando (5)
- [3] Piano cottura (2)
- [4] Aspiratore per piano cottura
- [5] Piano di lavoro
- [6] Pannello di copertura mobile d'incasso

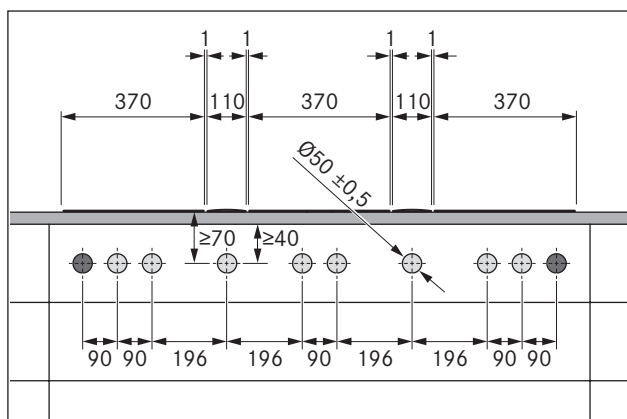


Fig. 5.13 Forature pannello di copertura con 3 piani cottura e 2 aspiratori per piano cottura

- [1] Forature per presa (2 esternamente)
- [2] Fori per manopola di comando (8)
- [3] Piano cottura (3)
- [4] Aspiratore per piano cottura (2)
- [5] Piano di lavoro
- [6] Pannello di copertura mobile d'incasso

### 5.5.2 Incasso del piano cottura

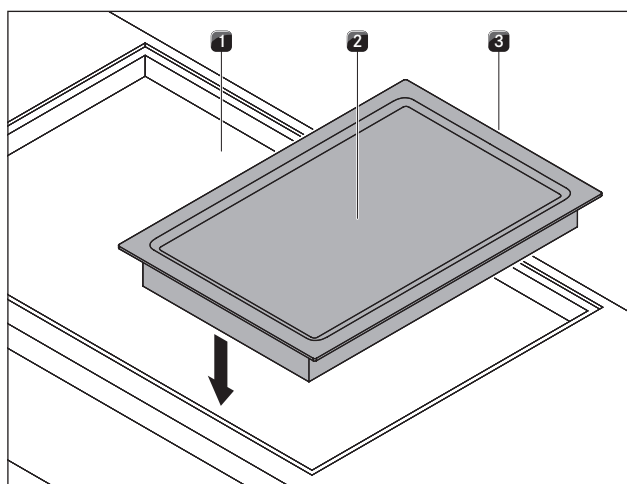


Fig. 5.14 Inserire il piano cottura

- [1] Intaglio per piano di lavoro
- [2] Griglia Teppanyaki in acciaio inox
- [3] Prese manopola di comando e funzione di aspirazione automatica

- Inserire la griglia Teppanyaki in acciaio inox [2] nel foro d'incasso nel piano di lavoro [1].
- Orientare la griglia Teppanyaki in acciaio inox [2] con precisione.
- Attenzione che nel montaggio normale le prese per la manopola di comando e la funzione di aspirazione automatica [3] devono trovarsi dietro.

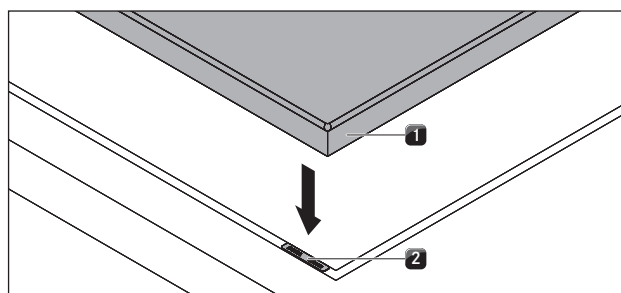


Fig. 5.15 Piano cottura e pannelli di compensazione altezza

- [1] Piano cottura
- [2] Pannelli di compensazione altezza

- Eventualmente, posizionare i pannelli di compensazione altezza [2] al di sotto.

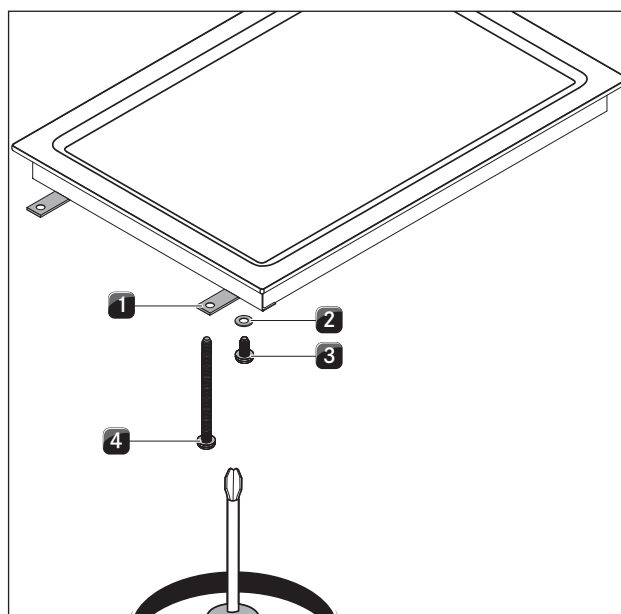


Fig. 5.16 Staffe di fissaggio

- [1] Staffa di fissaggio
- [2] Rondella
- [3] Vite
- [4] Vite (60 mm)

- Fissare il piano cottura con le staffe di fissaggio [1].
- Fissare le staffe di fissaggio con le viti [3] e [4] utilizzando la rondella [2] con un max. di 2 Nm.
- Controllare che l'orientamento sia corretto.

### 5.5.3 Montaggio girato di 180°

- ▶ Girare il piano cottura di 180°.
- ▶ Per il montaggio procedere come descritto sopra.
- ▶ Nel menu di configurazione cambiare la direzione di montaggio (v. Menu di configurazione).

**INFO** Se il montaggio avviene girato di 180° le prese per la manopola di comando e la funzione di aspirazione automatica si trovano sul davanti.

**INFO** Cavi di lunghezza sufficiente sono contenuti nel materiale in dotazione.

### 5.5.4 Creazione comunicazione

I componenti dell'apparecchio vengono collegati per mezzo del cavo a nastro piatto compreso nel materiale in dotazione.

- ▶ Creare il collegamento tra piano cottura e manopole di comando.
- ▶ Creare il collegamento tra zona cottura e aspiratore per piano cottura.

### Allacciamento delle zone cottura

**INFO** Di fabbrica la manopola di comando sinistra è prevista per il comando della zona cottura anteriore e la manopola di comando destra è prevista per la zona cottura posteriore.

#### Collegamento manopola di comando

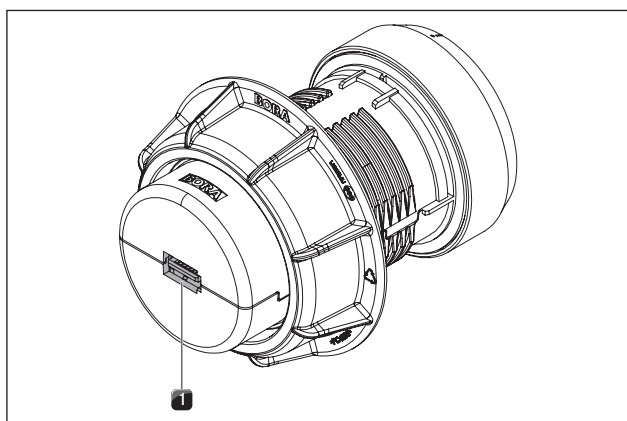


Fig. 5.17 Collegamento manopola di comando retro

- [1] Collegamento manopola di comando retro

#### Collegamenti piano cottura

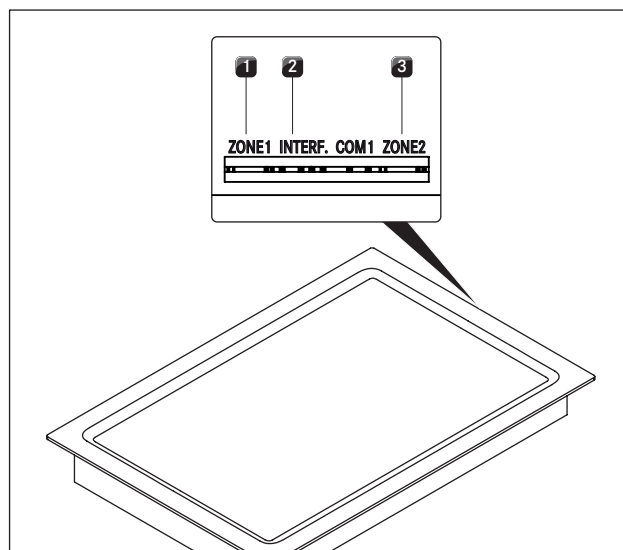


Fig. 5.18 Collegamento manopola di comando sul lato posteriore del piano cottura

- [1] Collegamento manopola di comando zona cottura anteriore (zona 1)
- [2] Collegamento funzione di aspirazione automatica
- [3] Collegamento manopola di comando zona cottura posteriore (zona 2)

#### Allacciamento standard delle zone cottura

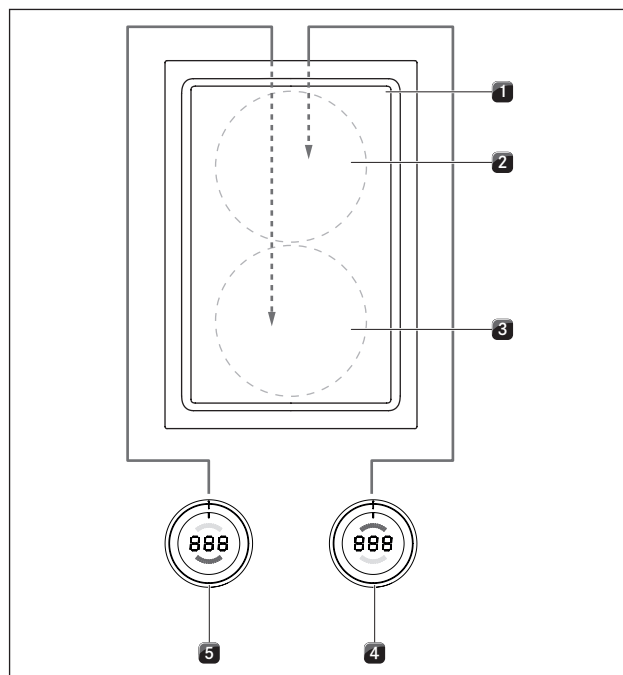


Fig. 5.19 Allacciamento standard delle zone cottura

- [1] Piano cottura
- [2] Zona cottura posteriore (zona 2)
- [3] Zona cottura anteriore (zona 1)
- [4] Manopola di comando zona cottura posteriore (zona 1)
- [5] Manopola di comando zona cottura anteriore (zona 2)

- ▶ Collegare la presa sul retro della manopola di comando sinistra [5] con la presa “zona 2” sul lato posteriore del piano cottura [1].
- ▶ Collegare la presa sul retro della manopola di comando destra [4] con la presa “zona 1” sul lato posteriore del piano cottura [1].

#### Collegamento delle zone cottura con montaggio girato di 180° del piano cottura

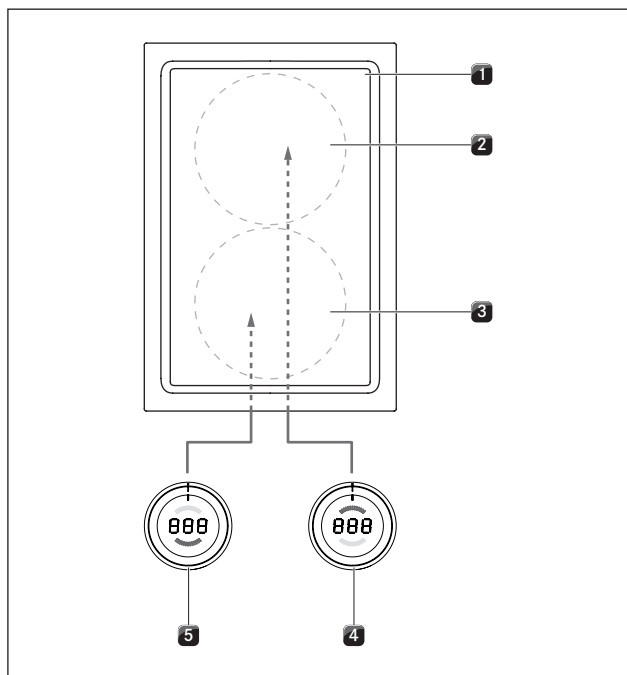


Fig. 5.20 Collegamento delle zone cottura con montaggio girato di 180°

- [1] Piano cottura
- [2] Zona cottura posteriore (zona 2)
- [3] Zona cottura anteriore (zona 1)
- [4] Manopola di comando zona cottura posteriore (zona 2)
- [5] Manopola di comando zona cottura anteriore (zona 1)

- ▶ Collegare la presa sul retro della manopola di comando sinistra [5] con la presa “zona 1” sul lato posteriore del piano cottura [1].
- ▶ Collegare la presa sul retro della manopola di comando destra [4] con la presa “zona 2” sul lato posteriore del piano cottura [1].
- ▶ Impostare correttamente nel menu di configurazione l'ordine delle zone cottura nel display della manopola di comando (v. Menu di configurazione, montaggio 0° o 180°).

#### Collegamento della funzione di aspirazione automatica

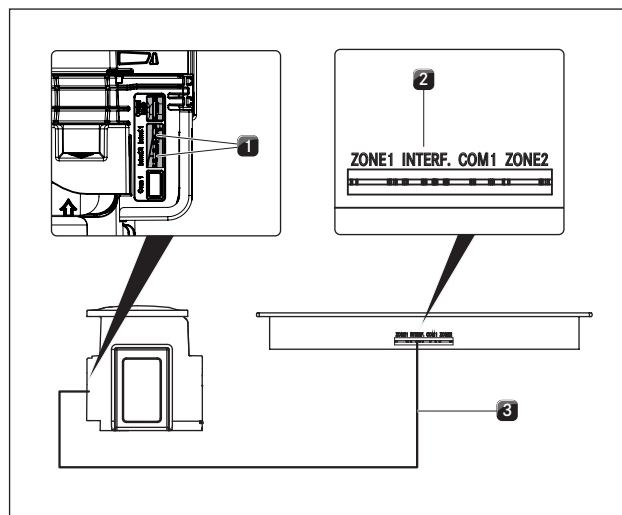


Fig. 5.21 Collegamento funzione di aspirazione automatica

- [1] Collegamento funzione di aspirazione automatica (aspiratore per piano cottura)
- [2] Collegamento funzione di aspirazione automatica (piano cottura)
- [3] Cavo automatismo di aspirazione

- ▶ Collegare l'aspiratore per piano cottura [1] con l'apposita presa per il sistema di aspirazione automatico del piano cottura [2].

#### 5.5.5 Eseguire il collegamento alla rete elettrica

- ▶ Rispettare tutte le indicazioni di sicurezza e le avvertenze (v. cap. Sicurezza).
- ▶ Rispettare tutte le leggi e prescrizioni statali e regionali, oltre alle norme aggiuntive dell'ente fornitore di energia elettrica.

**INFO** Il collegamento alla rete elettrica deve essere eseguito esclusivamente da elettricisti specializzati e riconosciuti, che dovranno assumersi anche la responsabilità di un'installazione e messa in funzione a norma.

**INFO** Questo apparecchio è previsto per il funzionamento a una rete d'alimentazione con impedenza di sistema  $Z_{max}$  al punto di trasferimento (presa di casa) di 0,104 Ohm. L'utente deve assicurare che l'apparecchio venga alimentato da un unico ente fornitore di energia elettrica in grado di soddisfare questo requisito. In caso di necessità l'impedenza del sistema può essere richiesta all'ente fornitore di energia elettrica locale.

Il cavo di allacciamento alla linea elettrica (già premontato) deve essere almeno del tipo SiHF. (v. tab. Fusibile e sezione minima).

Collegamento	Fusibile	Sezione minima
Schema di collegamento monofase	1 x 25 A	2,5 mm <sup>2</sup>
Schema di collegamento bifase	2 x 16 A	2,5 mm <sup>2</sup>

Tab. 5.4 Fusibile e sezione minima

- Nel caso in cui il collegamento alla rete fosse danneggiato dovrà essere sostituito. Ciò può essere eseguito soltanto da un servizio assistenza clienti autorizzato.
- ▶ Spegnere l'interruttore principale/interruttore automatico prima di collegare il piano cottura.
- ▶ Bloccare l'interruttore principale/interruttore automatico dalla riaccensione involontaria.
- ▶ Assicurarsi che l'energia elettrica sia disinserita.
- ▶ Attaccare il zona cottura esclusivamente tramite collegamento fisso ad un cavo di allacciamento alla linea elettrica.

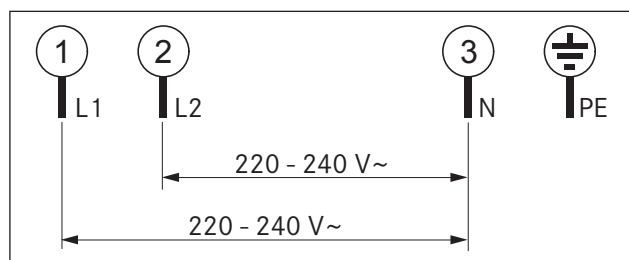


Fig. 5.22 Schema di collegamento bifase

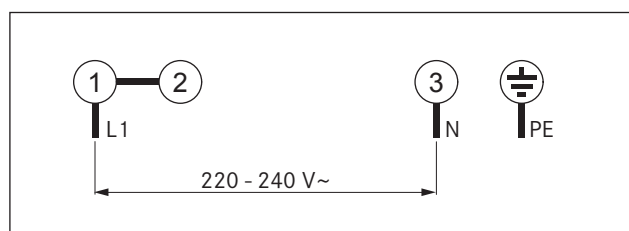


Fig. 5.23 Schema di collegamento monofase

- ▶ Controllare che il montaggio sia corretto.
- ▶ Accendere l'interruttore principale/interruttore automatico.
- ▶ Mettere in funzione il piano cottura (v. cap. Uso).
- ▶ Controllare che tutte le funzioni si attivino correttamente.

## 5.6 Menu di configurazione

Al termine del montaggio è possibile effettuare impostazioni essenziali per il piano cottura che possono essere modificate in qualsiasi momento.

### 5.6.1 Richiamare il menu di configurazione

- ▶ Portare la manopola di comando in posizione ore 11. Sul display della manopola di comando viene visualizzato  $\text{E}$ .
- ▶ Sfiurare lo schermo tattile della manopola di comando per un secondo. Il display passa a  $000$ .
- ▶ Sfiurare entro 3 secondi nuovamente lo schermo tattile e tenere il contatto per 5 secondi.
- Nel display della manopola di comando sarà visualizzato  $\text{C}$  verrà emesso un segnale acustico e sarà richiamato il menu di configurazione.

### 5.6.2 Selezione la voce di menu

- ▶ Selezionare la voce di menu desiderata ruotando l'anello manopola.

Voci di menu disponibili:

Voci di menu	
$\text{C0}$	Volume segnale acustico
$\text{C1}$	Selezione modalità operativa (funzionamento normale o modalità demo)
$\text{C2}$	Montaggio 0° o 180°
$\text{C3}$	Tipo di display manopola di comando
$\text{C9}$	Disponibilità della funzione di pausa

Tab. 5.5 Voci nel menu di configurazione

- ▶ Sfiurare lo schermo tattile per 1 secondo per confermare la voce di menu desiderata.
- Viene richiamato il sotto-menu e il display passa a una combinazione a tre caratteri (per es.  $\text{C23}$ ).

**INFO** Nella combinazione a tre caratteri visualizzata la cifra a destra mostra il valore memorizzato nel sistema.

### Regolazione del volume del segnale acustico

Confermando il punto di menu  $\text{C0}$  è possibile regolare il volume del segnale acustico.

Impostazione	Volume segnale acustico	
$\text{C00}$	100% (volume max.)	Impostazione di fabbrica
$\text{C01}$	10% (volume min.)	
$\text{C02}$	20%	
$\text{C03}$	30%	
$\text{C04}$	40%	
$\text{C05}$	50%	
$\text{C06}$	60%	
$\text{C07}$	70%	
$\text{C08}$	80%	
$\text{C09}$	90%	

Tab. 5.6 Volume segnale acustico

## Selezione modalità operativa

Confermando il punto di menu **C1** è possibile selezionare la modalità operativa.

Impostazione	Modalità operativa	
<b>C10</b>	Funzionamento normale	Impostazione di fabbrica
<b>C11</b>	Modalità demo	

Tab. 5.7 Modalità operative

**INFO** Nella modalità demo sono disponibili tutte le funzioni della manopola di comando. La funzione di riscaldamento del piano cottura è disattivata. La modalità demo viene utilizzata, ad esempio, per le esposizioni.

## Montaggio 0° o 180°

Nella voce di menu **C2** è possibile impostare se il piano cottura è stato montato girato di 180°.

Impostazione	Display	
<b>C20</b>	Montaggio 0°	Impostazione di fabbrica
<b>C21</b>	Montaggio 180°	

Tab. 5.8 Direzione di montaggio

**INFO** L'impostazione **C21** nel montaggio girato di 180° corregge l'allocatione delle zone cottura all'interno del display della manopola.

## Tipo di display manopola di comando

Nella voce di menu **C3** è possibile impostare se nel display della manopola di comando devono essere visualizzati la temperatura, il livello di potenza o la visualizzazione mista.

Impostazione	Display	
<b>C30</b>	Indicazione della temperatura in °C	Impostazione di fabbrica
<b>C31</b>	Visualizzazione livello di potenza	
<b>C32</b>	Visualizzazione mista	

Tab. 5.9 Display manopola di comando

Varianti del display della manopola di comando:

Livelli di temperatura	Bassi livelli di temperatura	C30	C31	C32
80° C	80	80		80
90° C	90		-	90
100° C	100			100
110° C	110		=	110
120° C	120			120
130° C	130		≡	130
140° C	140			140
150° C	150	1	1	1
160° C	160	2	2	2
170° C	170	3	3	3
180° C	180	4	4	4
190° C	190	5	5	5
200° C	200	6	6	6
210° C	210	7	7	7
220° C	220	8	8	8
230° C	230	9	9	9
250° C	250	P	P	P

Tab. 5.10 Varianti del display della manopola di comando

## Disponibilità della funzione di pausa

Confermando la voce di menu **C9** è possibile disattivare permanentemente la funzione di pausa.



Impostazione	Funzione pausa disponibile/disattivata	
<b>C90</b>	Attivazione funzione pausa	Impostazione di fabbrica
<b>C91</b>	Disattivazione funzione pausa	
<b>C92</b>	Funzione pausa attivata con display livelli di potenza	

Tab. 5.11 Disponibilità della funzione di pausa

### 5.6.3 Modificare il valore impostato

- ▶ Ruotare l'anello manopola in senso orario per aumentare il valore.
- ▶ Ruotare l'anello manopola in senso antiorario per diminuire il valore.
- ▶ Sforare la superficie tattile della manopola di comando per 1 secondo per confermare il nuovo valore. Il valore viene memorizzato e viene emesso un segnale acustico. Nel display della manopola di comando viene nuovamente visualizzata la voce di menu selezionata in precedenza.

### 5.6.4 Terminare il menu di configurazione

- ▶ Ruotare l'anello manopola fino a quando non viene visualizzato  erscheint.
- ▶ Sforare ora lo schermo tattile per 1 secondo per terminare il menu di configurazione. Il display si spegne e viene emesso un segnale acustico.
- ▶ Portare l'anello manopola in posizione ore 12. Per 10 secondi compare sul display . Poi il display si spegne con un segnale acustico.

**INFO** Se per 2 minuti non viene effettuata nessuna impostazione in una voce di menu o sotto-menu il menu di configurazione termina automaticamente.

## 5.7 Sigillare gli apparecchi

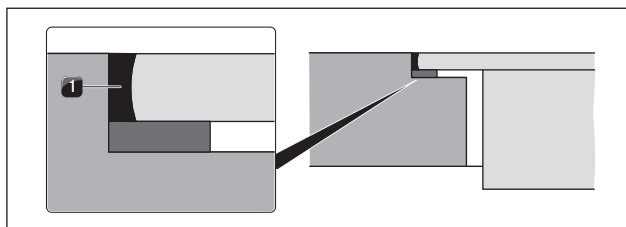


Fig. 5.24 Pasta sigillante al silicone per montaggio a filo piano

[1] Pasta sigillante al silicone nera resistente al calore

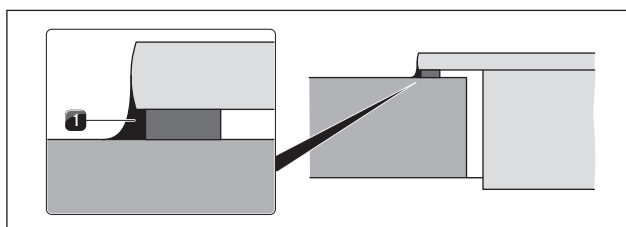


Fig. 5.25 Pasta sigillante al silicone per montaggio in battuta

[1] Pasta sigillante al silicone nera resistente al calore

- ▶ A conclusione di tutti i lavori di montaggio e della prima messa in funzione sigillare gli apparecchi su tutto il perimetro (anche tra l'aspiratore per piano cottura e il piano cottura) con pasta in silicone nera resistente al calore [1].
- ▶ Fare attenzione che la pasta sigillante al silicone non finisca sotto l'apparecchio.

## 5.8 Consegna all'utente

A conclusione del montaggio:

- ▶ Spiegare all'utente le funzioni essenziali.
- ▶ Informare l'utente su tutti gli aspetti rilevanti per la sicurezza dell'uso e della manipolazione.
- ▶ Applicare la targhetta inclusa nella fornitura sul retro di queste istruzioni per l'uso e il montaggio.
- ▶ Consegnare all'utente gli accessori e le istruzioni per l'uso e il montaggio da conservare con cura.



## 6 Uso

- Per ognuno dei comandi, rispettare tutte le indicazioni di sicurezza e le avvertenze (v. cap. Sicurezza).

**INFO** Azionare il piano di cottura solo dopo aver installato il filtro antigrasso in acciaio inox (v. istruzioni per l'uso dell'aspiratore per piano cottura).

**INFO** Prima di utilizzare il piano di cottura per la prima volta, pulire la zona griglia (v. cap. Pulizia).

**INFO** Riscaldare la zona griglia per 5 minuti prima del primo utilizzo.

**INFO** Durante il riscaldamento o il raffreddamento della piastra griglia si può sviluppare un odore. Questo è normale.

**INFO** Nella griglia in acciaio inox Teppan è installato un ventilatore per raffreddare che garantire una lunga durata dell'impianto elettronico e un rapido raffreddamento della superficie di griglia. Lo sviluppo di rumore viene mantenuto quanto più possibile ridotto da diverse misure, ma non può essere evitato completamente.

**INFO** Dopo la procedura di griglia o dopo la pulizia il ventilatore continua a girare. La durata è limitata al massimo a 20 minuti.

**INFO** Durante l'uso si può verificare un rigonfiamento della piastra griglia.

**INFO** Durante la griglia o il riscaldamento a un livello di potenza superiore si può verificare una leggera colorazione di marrone della piastra griglia.

### 6.1 Istruzioni generali di utilizzo

Con la manopola di comando viene controllato il piano cottura.

Ogni zona griglia viene regolata tramite una manopola di comando dedicata. La zona griglia anteriore tramite la manopola sinistra, la zona griglia posteriore tramite la manopola destra.

Per ogni zona griglia sono a disposizione 9 livelli di potenza, un livello Power e diverse funzioni.

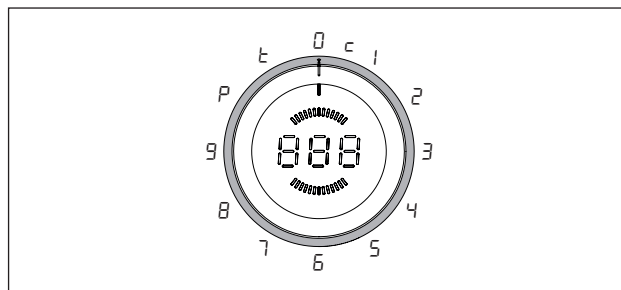


Fig. 6.1 Assegnazione dell'anello della manopola

Posizioni anello manopola	Funzione
0	Spegnimento
c	Funzione di pulizia e altri livelli di temperatura
1 - 9	Livelli di potenza
P	Livello Power
t	Funzione Timer

Tab. 6.1 Posizioni anello manopola

### 6.2 Prima messa in funzione

- Per la prima messa in funzione, riscaldare la zona griglia per circa 25 minuti a 220 °C (= livello di potenza 8 per le due zone griglia).

**INFO** Durante questo processo possono manifestarsi odori fastidiosi.

### 6.3 Uso del piano di cottura

#### 6.3.1 Accendere la zona griglia.

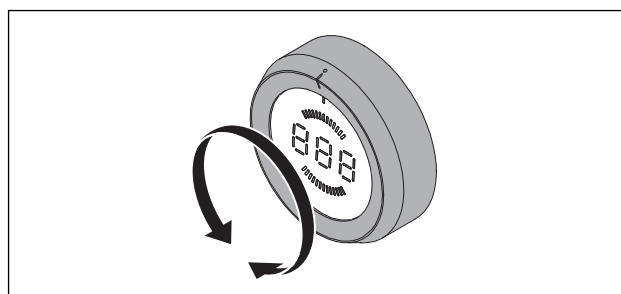


Fig. 6.2 Accendere la zona griglia.

- Ruotare l'anello manopola dalla posizione ore 12 a un livello di potenza.

### Impostazione del livello di potenza

- ▶ Riportare l'anello manopola al livello di potenza desiderato (temperatura).
- L'indicatore della manopola di comando indica la temperatura teorica per 3 secondi. Poi viene visualizzata la temperatura effettiva lampeggiante durante la fase di riscaldamento.
- Non appena è raggiunta la temperatura teorica, il display smette di lampeggiare.
- ▶ Toccare durante la fase di riscaldamento la superficie touch per 1 secondo se deve essere visualizzata la temperatura teorica impostata.

Temperatura	Configurazione livelli di potenza C30	Configurazione livelli di potenza C31 + C32
150° C	150	1
160° C	160	2
170° C	170	3
180° C	180	4
190° C	190	5
200° C	200	6
210° C	210	7
220° C	220	8
230° C	230	9
250° C	250	P

Tab. 6.2 Temperature dei livelli di potenza

### Impostazione del livello di potenza inferiore

**INFO** Sono a disposizione altri livelli di potenza nell'intervallo di temperatura inferiore (80 - 140° C).

**INFO** La posizione dell'anello manopola per i livelli di potenza inferiori si trova tra la posizione ore 12 e la posizione ore 1.

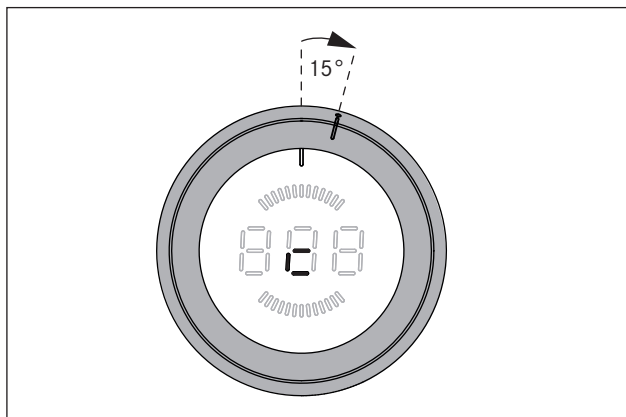


Fig. 6.3 Posizione dell'anello manopola per i livelli di potenza inferiori (e funzione di pulizia)

- ▶ Ruotare l'anello della manopola dalla posizione ore 12 di ca. 15° in senso orario fino a quando scatta in posizione delicatamente.
- Nel display della manopola di comando viene visualizzato □.
- ▶ Toccare la superficie touch per 1 secondo.
- Il primo livello di temperatura inferiore viene attivato.
- ▶ Toccare la superficie touch ancora una volta per 1 secondo per aumentare o ridurre la temperatura.
- Con ogni ulteriore tocco della superficie touch per 1 secondo viene attivato il successivo livello di potenza superiore.
- Se si è raggiunto il massimo dei livelli di potenza inferiori, con ogni ulteriore tocco della superficie touch per 1 secondo la potenza viene ridotta di 1 livello.

Temperatura	Configurazione livelli di potenza inferiori C30 + C32	Configurazione livelli di potenza inferiori C31
80° C	80	
90° C	90	-
100° C	100	
110° C	110	=
120° C	120	
130° C	130	≡
140° C	140	

Tab. 6.3 Temperature dei livelli di potenza inferiori

### 6.3.2 Livello Power

#### Attivazione del livello Power

**INFO** Entrambe le zone griglia sono dotate di un livello Power di potenza maggiorata.

- ▶ Ruotare l'anello manopola fino alla posizione ore 10.
- Nella visualizzazione della manopola di comando viene indicato P e il livello Power viene attivato.
- Dopo 10 minuti, la zona di cottura torna automaticamente al livello di potenza 9.

#### Disattivazione anticipata della funzione Power

- ▶ Ruotare l'anello manopola fino al livello di potenza desiderato.
- Il livello di potenza impostato è attivo ed è visualizzato sul display della manopola di comando.



### 6.3.3 Funzione Bridge

**INFO** A funzione Bridge attiva, entrambe le zone griglia sono azionate contemporaneamente sullo stesso livello di potenza.

**INFO** A funzione Bridge attiva, la visualizzazione della temperatura avviene solo nel display della manopola di comando destro.

#### Funzione Bridge attivata

Le due manopole di comando si trovano nella posizione ore 12.

- ▶ Toccare la superficie touch delle due manopole di comando contemporaneamente per almeno 1 secondo.
- La visualizzazione della manopola di comando a sinistra mostra , la destra .
- ▶ Ruotare entro 3 secondi l'anello manopola della manopola di comando destra sul livello di potenza desiderato.
- Nel display della manopola di comando destra viene visualizzato il livello di potenza (per le due zone griglia).
- Ora è possibile regolare con la manopola di comando destra i livelli di potenza per le due zone griglia.
- Se dopo l'attivazione della funzione Bridge l'anello manopola destro non viene ruotato entro 3 secondi sul livello di potenza, la funzione Bridge viene disattivata e il piano cottura spento.


#### Disattivazione della funzione Bridge

- ▶ Ruotare l'anello manopola destro fino alla posizione ore 12.
- La funzione Bridge e il piano cottura sono spenti.

### 6.3.4 Funzione di pulizia

**INFO** La posizione dell'anello manopola per i livelli di pulizia si trova tra la posizione ore 12 e la posizione ore 1 (v. livello di potenza inferiore).

#### Attivare la funzione di pulizia

- ▶ Ruotare gli anelli delle due manopole di comando dalla posizione ore 12 di circa 15° in senso orario fino a farli innestare.
- Nei display della manopola di comando viene visualizzato .
- Durante la fase di riscaldamento o raffreddamento i display delle zone griglia a forma di semiluna lampeggiano.
- ▶ Attendere che i display smettano di lampeggiare.
- Non appena si è raggiunta la temperatura di pulizia ottimale di 70°C, i display della zona griglia smettono di lampeggiare.
- ▶ Pulire la griglia in acciaio inox Teppan come indicato nel capitolo Pulizia e cura.

**INFO** Si deve necessariamente attivare per le due zone griglia la funzione di pulizia, altrimenti vi è il pericolo di ustioni.

**INFO** Iniziare prima la pulizia quando si è raggiunta la temperatura di pulizia ottimale (vedere anche cap. Pulizia).


#### Disattivare la funzione di pulizia

- ▶ Ruotare le due manopole di comando fino alla posizione ore 12.
- La funzione di pulizia e il piano di cottura sono spenti.


### 6.3.5 Protezione bambini

**INFO** La protezione bambini può essere ora attivata o disattivata permanentemente quando entrambe le manopole di comando si trovano in posizione ore 12 e se non è attiva alcuna funzione.


#### Attivazione protezione bambini

- ▶ Toccare la superficie touch di una manopola di comando per 5 secondi.
- Si sente un segnale acustico e il display della manopola di comando passa a . Dopo 10 secondi il display si spegne e la protezione bambini è attivata.

#### Disattivazione protezione bambini fissa

- ▶ Toccare la superficie touch di una manopola di comando per 5 secondi.
- Si sente un segnale acustico e il display della manopola di comando passa a . Dopo 10 secondi il display si spegne con un ulteriore segnale acustico e la protezione bambini è permanentemente disattivata.

#### Disattivare la protezione bambini per un processo di cottura

- ▶ Ruotare l'anello manopola dalla posizione ore 12 a un livello di potenza.
- Nel display della manopola di comando viene visualizzato .
- ▶ Toccare la superficie touch di una manopola di comando per 5 secondi.
- Si sente un segnale acustico e il display manopola di comando mostra il livello di potenza selezionato.
- La protezione bambini è disattivata per questo processo di cottura e può essere impostato il livello di potenza desiderato.
- Con la successiva attivazione la protezione bambini sarà riattivata.

**INFO** Se il campo cottura viene spento dopo ogni processo di cottura (ruotare l'anello della manopola dalla posizione ore 12) la protezione bambini sarà riattivata automaticamente.

### 6.3.6 Utilizzo delle funzioni Timer

**INFO** Per le funzioni timer è possibile impostare un periodo di tempo compreso fra 1 e 120 minuti.

#### Impostazione ora

- ▶ Ruotare l'anello manopola fino alla posizione ore 11.
- Nel display della manopola di comando viene visualizzato 1.
- ▶ Toccare la superficie touch per 1 secondo.
- Si sente un segnale acustico e nel display della manopola di comando viene visualizzato 000.
- ▶ Ruotare entro 3 secondi l'anello manopola per impostare il tempo del timer.
- Ruotare in senso orario per aumentare il tempo (partendo da 0 minuti), ruotare in senso antiorario per ridurre il tempo (partendo da 120 minuti).
- Nell'intervallo da 0 a 20 minuti il tempo aumenta/diminuisce nelle due direzioni di rotazione di un minuto per volta, nel restante intervallo di 5 minuti.
- Se entro 3 secondi non viene impostato il tempo, il timer viene disattivato e il display della manopola di comando passa a 1.
- ▶ Toccare entro 3 secondi la superficie touch per confermare il tempo impostato.
- Si sente un segnale acustico e nel display della manopola di comando il valore impostato inizia a lampeggiare.

#### Attivazione della funzione Timer

- ▶ Ruotare l'anello manopola entro 3 secondi dopo aver confermato il tempo impostato sul livello di potenza desiderato.
- La funzione Timer viene attivata e il tempo impostato parte.
- Il display mostra in alternanza (per 3 secondi ogni volta) il livello di potenza e il tempo restante (nel caso di più di 2 minuti esattamente al minuto, da 2 minuti al secondo).
- Da un tempo residuo di 2 minuti viene visualizzato solo il tempo restante.
- Trascorso il tempo la zona di cottura viene spenta e per 2 minuti si sente un segnale acustico e il display della manopola di comando mostra 000 lampeggiante.
- Il lampeggio e il segnale acustico possono essere terminati prima toccando la superficie touch o ruotando l'anello manopola sulla posizione ore 12.

#### Spegnimento anticipato del timer:

- ▶ Ruotare l'anello manopola fino alla posizione ore 12.
- Il display della manopola di comando passa a 0, si sente un segnale acustico e la zona di cottura viene spenta.

#### Attivazione timer abbreviato (contaminuti)

- ▶ Ruotare l'anello manopola entro 3 secondi dopo aver confermato il tempo impostato sulla posizione ore 12.
- La funzione contaminuti viene attivata e il tempo impostato parte.
- Il display della manopola di comando il tempo rimanente attualmente (nel caso di più di 2 minuti esattamente al minuto, da 2 minuti al secondo).
- Trascorso il tempo si sente per 2 minuti un segnale acustico e il display della manopola di comando mostra 000 lampeggiante.
- Il lampeggio e il segnale acustico possono essere terminati prima toccando la superficie touch.

#### Spegnimento anticipato del timer tempo abbreviato (contaminuti):

- ▶ toccare la superficie touch dell'anello manopola.
- Il timer tempo abbreviato viene disattivato prima.
- Il display della manopola di comando passa a 0 e si sente un segnale acustico.

### 6.3.7 Funzione Stop (pausa)

#### Attivazione della funzione Stop

- ▶ Toccare la superficie touch della manopola di comando per 1 secondo.
- Verrà emesso un segnale acustico e nel display della manopola di comando sarà visualizzato 11.
- La procedura di cottura viene interrotta.

**INFO** L'interruzione della procedura di cottura può durare al max. 10 minuti. Se la funzione pausa non viene interrotta in questo lasso di tempo, la corrispondente zona di cottura viene spenta.

#### Disattivazione della funzione Stop

- ▶ Toccare la superficie touch della manopola di comando per 1 secondo.
- Si sente un segnale acustico e nel display della manopola di comando viene visualizzato il livello di potenza precedentemente impostato.
- La procedura di cottura viene proseguita.

### 6.3.8 Spegnere la zona griglia.

**INFO** Se nel display della manopola di comando viene visualizzato  $H$ , la zona griglia è ancora bollente.

**INFO** Dopo l'uso spegnere la zona griglia.

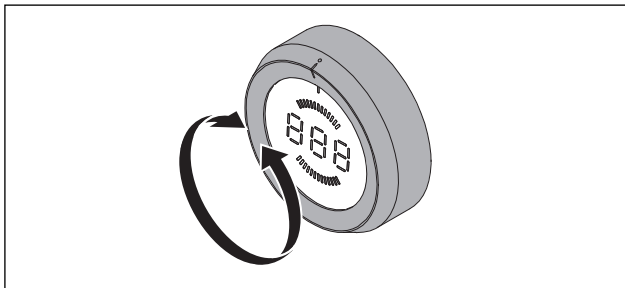


Fig. 6.4 Spegnere la zona griglia.

- ▶ Ruotare l'anello manopola fino alla posizione ore 12.
- Si sente un segnale acustico e la zona griglia viene disattivata.
- Il piano di cottura è spento quando non ci sono più zone griglia attivate.
- ▶ Osservare l'indicatore del calore residuo.  
(v. cap. Descrizione apparecchio).

## 7 Pulizia e cura

- ▶ Rispettare tutte le indicazioni di sicurezza e le avvertenze (v. cap. Sicurezza).
- ▶ Rispettare le istruzioni del produttore accluse.
- ▶ Accertarsi che per la regolare pulizia e per la cura del piano cottura e dell'aspiratore per piano cottura siano completamente spenti e raffreddati per evitare di farsi male (v. cap. Sicurezza).
- Una pulizia e una cura regolari garantiscono una lunga durata di vita e un funzionamento ottimale.
- ▶ Rispettare i seguenti cicli di pulizia e cura:

Componente	Ciclo di pulizia
Manopola di comando piano cottura	Subito dopo ogni imbrattamento pulire accuratamente con detergenti d'uso commerciale

Tab. 7.1 Cicli di pulizia

### 7.1 Detergenti

**INFO** L'uso di detergenti aggressivi e di pentole con fondi abrasivi danneggia la superficie con conseguente comparsa di macchie scure.

Per la pulizia della griglia Teppanyaki in acciaio inox è necessaria una speciale spatola per Teppanyaki e detergenti idonei.

- ▶ Non utilizzare mai macchine per pulizia a umido, spugne abrasive, detergenti abrasivi o detergenti chimici aggressivi (ad es. spray per la pulizia del forno).
- ▶ Assicurarsi che i detergenti non contengano assolutamente sostanze come sabbia, soda, acidi, basi o cloruri.

### 7.2 Cura del piano cottura

- ▶ Non utilizzare il piano cottura come superficie di lavoro o superficie d'appoggio.
- ▶ Non spingere o tirare le stoviglie sul piano cottura.
- ▶ Mantenere pulito il piano cottura.
- ▶ Eliminare subito ogni tipo di impurità.

### 7.3 Pulizia del piano cottura

#### 7.3.1 Pulizia della griglia in acciaio inox

**INFO** Usare la spatola solo sulla griglia altrimenti si rischia di danneggiare la superficie.

**INFO** Pulire la superficie in acciaio inox solo nella direzione della levigatura.

**INFO** Non portare l'acido citrico a contatto con superfici confinanti del piano cottura e con il piano di lavoro perché si corre il rischio di danneggiarli.

**INFO** Non utilizzare detergenti per acciaio inox sulle superfici in acciaio inox o sulla griglia in acciaio inox.

#### Sporco leggero

- ▶ Assicurarsi che il piano cottura sia spento (v. il cap. Uso).
- ▶ Attendere fino a quando la griglia in acciaio inox si sia sufficientemente raffreddata.
- ▶ Rimuovere leggere impurità con un panno umido e del detergente.
- ▶ Per evitare macchie di acqua e calcare (colorazione giallastra) usare un panno morbido per asciugare la superficie precedentemente pulita con acqua.

#### Impurità normali

- ▶ Assicurarsi che per entrambe le zone griglia sia attivata la funzione di pulizia (v. cap. Uso).
- ▶ Attendere fino a quando le spie delle zone griglia smettano di lampeggiare (= temperatura di pulizia ottimale di 70°C).
- ▶ Pulire ora la griglia con acqua fredda pulita.
- ▶ Lasciare agire l'acqua per ca. 15 minuti.
- ▶ Quindi rimuovere lo sporco grossolano e i resti di alimenti con una spatola Teppanyaki.
- ▶ Rimuovere lo sporco rimanente e i residui d'acqua con un panno pulito.
- ▶ Asciugare il piano cottura con un panno pulito.

#### Sporco intenso

- ▶ Assicurarsi che per entrambe le zone griglia sia attivata la funzione di pulizia (v. cap. Uso).
- ▶ Attendere fino a quando le spie delle zone griglia smettano di lampeggiare (= temperatura di pulizia ottimale di 70°C).
- ▶ In una ciotola separata con acqua calda (ca. 200 ml) sciogliere un cucchiaino di acido citrico (ca. 10 - 15 ml).
- ▶ Trattare ora la griglia con il liquido così prodotto.
- ▶ Lasciare agire il liquido per ca. 5 - 8 minuti.
- ▶ Staccare con una spazzola di plastica i residui rimasti attaccati dalla griglia.
- ▶ Rimuovere completamente lo sporco rimanente e i residui della miscela di acqua e limone (acido citrico) con un panno pulito.

- ▶ Pulire ora la griglia con acqua fredda pulita.
- ▶ Rimuovere lo sporco rimanente e i residui d'acqua con un panno pulito.
- ▶ Asciugare il piano cottura con un panno pulito.

Decolorazioni e piccoli graffi non rappresentano un danneggiamento del piano cottura. La funzionalità del piano cottura e la stabilità della griglia in acciaio inox non sono compromesse.

Le decolorazioni del piano cottura si formano a causa di residui non eliminati e attaccati.

**INFO** Se l'anello manopola non è stato inserito correttamente, sul display centrale della manopola di comando viene visualizzato un segmento che gira in senso orario (🌀).

## 7.4 Pulire la manopola di comando

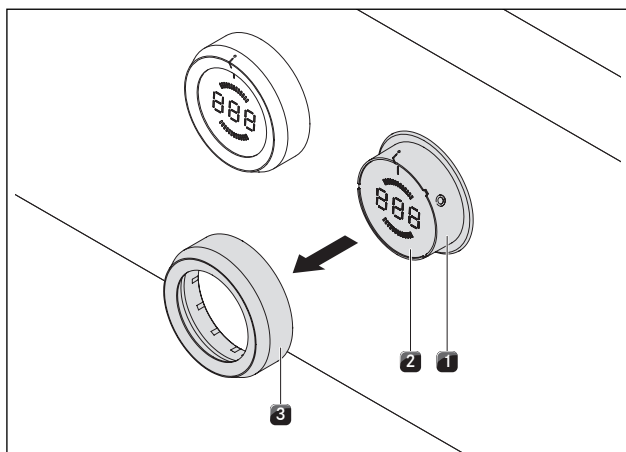


Fig. 7.5 Estrarre l'anello manopola

- [1] Alloggiamento manopola
- [2] Superficie tattile
- [3] Anello manopola

### 7.4.1 Pulizia dell'anello manopola

L'anello manopola può essere pulito soltanto a mano.






- ▶ Sfilare l'anello manopola dall'alloggiamento manopola.
- ▶ Utilizzare un detersivo sgrassante.
- ▶ Sciacquare l'anello manopola con acqua calda.
- ▶ Pulire l'anello manopola con una spazzola morbida.
- ▶ Dopo la pulizia risciacquare bene l'anello manopola.
- ▶ Asciugare con cura l'anello manopola.
- ▶ Inserire nuovamente l'anello manopola asciutto nell'alloggiamento.
- ▶ Attenzione alla posizione corretta (posizione 0).
- ▶ Eventualmente ruotare l'anello manopola nella posizione ore 12 (= posizione 0).

### 7.4.2 Pulizia dello schermo tattile e dell'alloggiamento della manopola

- ▶ Estrarre l'anello manopola.
- ▶ Pulire lo schermo tattile e l'alloggiamento della manopola con un panno morbido e umido.
- ▶ Asciugare con cura lo schermo tattile e l'alloggiamento manopola.
- ▶ Inserire l'anello manopola nell'alloggiamento.

## 8 Eliminazione guasti

Rispettare tutte le indicazioni di sicurezza e le avvertenze (v. il cap. Sicurezza).

Situazione d'uso	Causa	Soluzione
Il piano di cottura non si accende	anello della manopola mancante	Infilare l'anello della manopola sulla manopola di comando
	Fusibile o interruttore automatico dell'impianto dell'abitazione o dell'edificio difettoso	Sostituire il fusibile Reinserire l'interruttore automatico
	Intervento frequente di fusibile o interruttore automatico.	Contattare il team di assistenza BORA
	Alimentazione di corrente interrotta.	Fare controllare l'alimentazione elettrica da un elettricista
Formazione di odore e vapore durante il funzionamento del nuovo piano cottura	fenomeno normale per apparecchi nuovi di fabbrica	attendere alcune ore di funzionamento se lo sviluppo di odore persiste, contattare il team di assistenza BORA
La ventola di raffreddamento continua a funzionare dopo lo spegnimento	La ventola di raffreddamento continua a funzionare fino al raffreddamento del piano di cottura, dopodiché si spegne automaticamente	Attendere fino allo spegnimento automatico della ventola di raffreddamento
una zona di cottura o l'intero piano di cottura si spengono automaticamente.	durata di funzionamento troppo lunga di una zona di cottura	Rimettere in funzione la zona di cottura (v. cap. Uso).
	Intervento protezione anti-surriscaldamento	(v. cap. Descrizione apparecchio)
Livello Power si disinserisce automaticamente prima del dovuto.	Intervento protezione anti-surriscaldamento	(v. cap. Descrizione apparecchio)
display centrale manopola di comando visualizza un segmento che gira in senso orario 	Dopo l'applicazione, l'anello della manopola non si trova nella posizione 0	Ruotare la manopola di comando sulla posizione ore 12 (= posizione 0)
Display manopola di comando 	Protezione bambini attivata.	Disattivare protezione bambini (v. cap. Uso)
Display manopola di comando 	Azionamento continuo (30 s) della manopola di comando o manopola di comando sporca	Rilasciare ovvero pulire la manopola di comando
Display manopola di comando 	Lo schermo tattile e l'anello della manopola hanno un collegamento elettrico (min. 3-5 secondi)	Sfilare l'anello della manopola e asciugare i residui d'acqua dallo schermo tattile
Display manopola di comando 	Errore durante l'interpretazione dello schermo tattile	Ruotare la manopola di comando nella posizione „0“
		Chiamare il team di assistenza BORA

Tab. 8.1 Eliminazione guasti

- Dopo l'eliminazione del guasto ruotare l'anello della manopola nella posizione ore 12 (posizione 0).
- In tutti gli altri casi contattare il team di assistenza BORA (v. cap. Garanzia, Assistenza tecnica e Ricambi) e comunicare il numero di errore visualizzato e il tipo di apparecchio.



## 9 Messa fuori esercizio, smontaggio e smaltimento

- ▶ Rispettare tutte le indicazioni di sicurezza e le avvertenze (v. cap. Sicurezza).
- ▶ Rispettare le istruzioni del produttore accluse.

### 9.1 Messa fuori esercizio

Con messa fuori esercizio s'intende la messa fuori esercizio definitiva e lo smontaggio. In seguito a una messa fuori esercizio non è più possibile montare l'apparecchio in un altro mobile, rivenderlo privatamente o smaltirlo.

**INFO** La disconnessione del collegamento elettrico e del gas deve essere eseguita esclusivamente da personale specializzato e riconosciuto.

- ▶ Per la messa fuori esercizio spegnere l'apparecchio (v. cap. Uso)
- ▶ Staccare l'apparecchio dall'alimentazione di tensione.

### 9.2 Smontaggio

Lo smontaggio richiede che l'apparecchio sia accessibile e sia stato staccato dall'alimentazione di tensione.

- ▶ Allentare le staffe di fissaggio.
- ▶ Rimuovere le fughe di silicone.
- ▶ Sollevare l'apparecchio dal piano di lavoro.
- ▶ Rimuovere gli altri accessori.
- ▶ Smaltire l'apparecchio usato e accessori contaminati come descritto in „Smaltimento nel rispetto dell'ambiente“.

### 9.3 Smaltimento nel rispetto dell'ambiente

#### Smaltimento dell'imballaggio di trasporto

**INFO** L'imballaggio protegge l'apparecchio da danni dovuti al trasporto. I materiali d'imballaggio sono scelti in base a criteri eco-sostenibili e secondo la tecnica dello smaltimento e sono quindi riciclabili.

La restituzione dell'imballaggio nel circuito dei materiali fa risparmiare materie prime e riduce la produzione di rifiuti. Il vostro rivenditore sarà lieto di riprendere l'imballaggio.

- ▶ Consegnate l'imballaggio al vostro rivenditore o
- ▶ smaltite l'imballaggio a regola d'arte tenendo conto delle norme regionali.

#### Smaltimento dell'apparecchio usato



Gli apparecchi elettrici contrassegnati con questo simbolo non fanno parte dei rifiuti domestici dopo la scadenza della loro durata d'utilizzo. Devono essere smaltiti presso un punto di raccolta per il riciclaggio di apparecchi elettrici o elettronici usati. All'occorrenza, informazioni in merito sono disponibili presso le amministrazioni cittadine o comunali.

Apparecchi elettrici ed elettronici usati contengono spesso materiali preziosi. Tuttavia contengono anche sostanze tossiche che sono servite per la loro funzione e sicurezza. Nei rifiuti residui o in caso di trattamento errato, queste sostanze possono essere dannose per la salute umana e per l'ambiente.

- ▶ Non smaltire assolutamente il vostro apparecchio usato con i rifiuti domestici.
- ▶ Consegnare l'apparecchio usato a un punto di raccolta regionale per la resa e l'utilizzo di componenti elettrici ed elettronici e altri materiali.

## 10 Garanzia, Assistenza tecnica, Pezzi di ricambio, Accessori

- Rispettare tutte le indicazioni di sicurezza e le avvertenze (v. cap. Sicurezza).

### 10.1 Garanzia del produttore di BORA

BORA fornisce ai suoi clienti finali una garanzia del produttore di 2 anni sui suoi prodotti. Questa garanzia viene garantita al cliente finale in aggiunta alla rivendicazione dei diritti in seguito a vizi a vigore di legge nei confronti dei rivenditori dei nostri prodotti.

La garanzia del produttore vale per tutti i prodotti BORA acquistati entro i confini dell'Unione Europea da rivenditori BORA autorizzati, ad eccezione dei prodotti BORA indicati come articoli Universal e accessori.

Con la consegna del prodotto BORA da parte di un rivenditore autorizzato BORA al cliente finale ha inizio la garanzia del produttore della durata di 2 anni.

Il cliente finale ha la possibilità, registrandosi al sito [www.bora.com/registration](http://www.bora.com/registration) di ricevere un'estensione di questa garanzia del produttore.

La premessa per la garanzia del produttore è un montaggio corretto (secondo le disposizioni del Manuale per la ventilazione BORA e le Istruzioni per l'uso valide al momento del montaggio) effettuato da un rivenditore BORA autorizzato. Il cliente finale deve attenersi durante l'uso alle direttive e agli avvisi contenuti nelle Istruzioni per l'uso.

Per il diritto a fruire della garanzia il cliente finale dovrà indicare il guasto al suo rivenditore o direttamente a BORA fornendo la fattura a comprova dell'acquisto. Il cliente finale ha anche la possibilità di provare l'acquisto attraverso la registrazione al sito [www.bora.com](http://www.bora.com).

BORA garantisce che tutti i prodotti BORA sono esenti da difetti di materiale e di produzione. Il guasto deve essersi verificato già al momento della consegna al cliente finale. Con il diritto a fruire della garanzia il periodo di garanzia non comincia nuovamente.

BORA provvederà a rimediare alle carenze di prodotti BORA a suo giudizio tramite riparazione o sostituzione.

BORA si fa carico di tutti i costi per rimediare alle carenze contemplate nella garanzia del produttore.

Non sono espressamente contemplati nella garanzia del produttore di BORA:

- prodotti BORA acquistati da rivenditori BORA non autorizzati
- danni causati dall'inosservanza delle istruzioni per l'uso (compresa anche la cura e la pulizia del prodotto). Ciò rappresenta uso non consono.
- danni causati dalla normale usura come ad es. tracce d'uso sul piano cottura

- Danni causati dall'influenza di fattori esterni (come danni causati dal trasporto, penetrazione d'acqua di condensa, danni causati da catastrofi naturali come fulmini)
- danni causati da riparazioni o da tentativi di riparazioni non effettuate da BORA o da personale autorizzato da BORA.
- Danni al vetroceramica
- Fluttuazioni di tensione
- Danni indiretti o rivendicazioni che non rientrano nei diritti stabiliti dalle condizioni di garanzia
- Danni a componenti in plastica

Diritti legittimi, soprattutto reclami per difetti o responsabilità sui prodotti non vengono limitati dalla garanzia.

Se una carenza non viene compresa dalla garanzia del produttore il cliente finale può avvalersi del Servizio tecnico d'assistenza BORA, i costi sono però a suo carico. Per queste condizioni di garanzia si applica il diritto della Repubblica Federale Tedesca.

Siamo raggiungibili qui:

- Telefono: +800 7890 0987 da lunedì a giovedì dalle 08.00 - 18.00 e il venerdì dalle 08.00 - 17.00
- Email: [info@bora.com](mailto:info@bora.com)

### 10.2 Assistenza

**Servizio di assistenza BORA:**

v. retro delle Istruzioni per l'uso e il montaggio



- In caso di guasti che non possono essere eliminati autonomamente contattare il rivenditore BORA o il team di assistenza BORA.

L'assistenza BORA ha bisogno della denominazione del tipo e del numero di fabbricazione dell'apparecchio (numero FD).

Entrambe le informazioni si trovano sulla targhetta e sul retro delle istruzioni nonché sul fondo dell'apparecchio.

### 10.3 Parti di ricambio

- Per le riparazioni usare solo ricambi originali.
- Le riparazioni possono essere effettuate esclusivamente dal team di assistenza BORA.

**INFO** I ricambi sono disponibili presso il proprio rivenditore BORA e sulla pagina di assistenza online BORA su [www.bora.com/service](http://www.bora.com/service) o ai numeri di assistenza indicati.

### 10.4 Accessori

- BORA Pro Spatola per Teppanyaki PTTS 1



**Targhetta:**  
(da incollare)

**Germania:**

**BORA Lüftungstechnik GmbH**  
Rosenheimer Str. 33  
83064 Raubling  
Germania  
Tel. +49 (0) 8035 / 9840-0  
Fax +49 (0) 8035 / 9840-300  
info@bora.com  
www.bora.com

**Austria:**

**BORA Vertriebs GmbH & Co KG**  
Innstraße 1  
6342 Niederndorf  
Austria  
Tel. +43 (0) 5373 / 62250-0  
Fax +43 (0) 5373 / 62250-90  
mail@bora.com  
www.bora.com

**Europa:**

**BORA Holding GmbH**  
Innstraße 1  
6342 Niederndorf  
Austria  
Tel. +43 (0) 5373 / 62250-0  
Fax +43 (0) 5373 / 62250-90  
mail@bora.com  
www.bora.com

**Australia – Nuova Zelanda:**

**BORA APAC Pty Ltd**  
100 Victoria Road  
Drummoyne NSW 2047  
Australia  
Tel. +61 2 9719 2350  
Fax +61 2 8076 3514  
info@boraapac.com.au  
www.bora-australia.com.au

