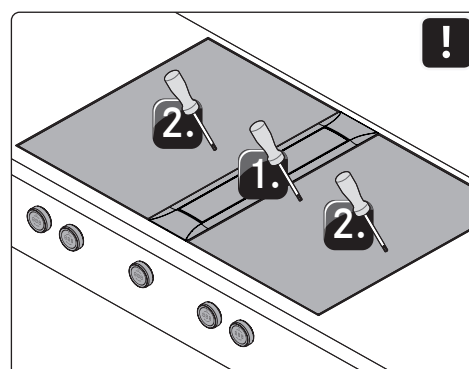


SL Navodila za uporabo in montažo PKT3

BORA Pro Tepan nerjavni žar z 2 conama



PKT3UMIMSL-102

Kazalo vsebine

1	Splošno	3	5.9	Osnovna konfiguracija	20
1.1	Odgovornost.....	3	5.10	Prvi zagon.....	20
1.2	Veljavnost navodil za uporabo in montažo	3	5.11	Preverjanje delovanja.....	20
1.3	Skladnost izdelka.....	3	5.12	Zatesnitev naprav	20
1.4	Zaščita podatkov	3	5.13	Predaja uporabniku	21
1.5	Prikaz informacij.....	3	6	Funkcije in upravljanje	22
2	Varnost	4	6.1	Upravljanje obroča	22
2.1	Predvidena uporaba	4	6.1.1	Upravljanje obroča gumba	22
2.2	Osebe z omejenimi sposobnostmi.....	4	6.1.2	Upravljanje površine na dotik	22
2.3	Splošni varnostni napotki	4	6.2	Vklop/izklop sistema.....	22
2.4	Varnostni napotki za montažo.....	5	6.3	Upravljanje kuhalnih plošč	23
2.5	Varnostni napotki za uporabo	6	6.3.1	Splošna obvestila o upravljanju za kuhalne plošče.....	23
2.6	Varnostni napotki za čiščenje in vzdrževanje.....	7	6.3.2	Posebni napotki za upravljanje Tepan nerjavnega žara PKT3	23
2.7	Varnostna navodila za popravila, servis in nadomestne dele.....	8	6.3.3	Nastavitev stopnje moči za kuhališče	23
2.8	Varnostni napotki za demontažo in za odlaganje med odpadke.....	8	6.3.4	Stopnja Power kuhališč.....	23
3	Tehnični podatki	9	6.3.5	Funkcija za premostitev	24
3.1	BORA Pro Tepan nerjavni žar PKT3.....	9	6.4	Meni s funkcijami	24
3.2	Dimenzije naprave gumba za upravljanje BORA Professional 3.0	9	6.4.1	Priklic menija s funkcijami	24
4	Opis naprave	10	6.4.2	Funkcija za čiščenje	24
4.1	Gumb za upravljanje.....	10	7	Čiščenje in vzdrževanje	26
4.2	Opis naprave kuhalne plošče	11	7.1	Čistilna sredstva	26
4.2.1	Prikazovalnik in simboli	11	7.1.1	Čistilno sredstvo za Tepan nerjavni žar.....	26
4.2.2	Sestava in velikost kuhališč.....	11	7.2	Čiščenje kuhalnih plošč	26
4.2.3	Princip delovanja Tepan nerjavnega žara PKT3.....	11	7.2.1	Čiščenje Tepan nerjavnega žara.....	26
4.3	Varnostne naprave	11	7.3	Negovanje kuhalnih plošč.....	26
4.3.1	Varnostni izklop.....	11	7.4	Čiščenje gumba za upravljanje.....	27
4.3.2	Prikazovalnik preostale toplote	12	8	Odpravljanje motenj	28
4.3.3	Zaščita pred pregrevanjem	12	9	Razgradnja, demontaža in odlaganje med odpadke	29
4.3.4	Varovalni zaklep za otroke.....	12	9.1	Razgradnja	29
5	Montaža	13	9.2	Demontaža	29
5.1	Splošni napotki za montažo	13	9.3	Okolju prijazno odlaganje med odpadke	29
5.2	Preverjanje obsega dobave.....	13	10	Garancija, tehnični servis, nadomestni deli in pribor	30
5.3	Orodje in pripomočki	13	10.1	Garancija proizvajalca družbe BORA.....	30
5.4	Pogoji montaže	13	10.2	Servis.....	30
5.4.1	Varnostne razdalje	13	10.3	Nadomestni deli.....	30
5.4.2	Najmanjše dimenzije vgradnje (pri standardni vgradnji)	14	10.4	Pribor.....	30
5.4.3	Delovna plošča in kuhinjsko pohištvo	14	11	Zapiski:	31
5.5	Dimenzije izreza	14			
5.5.1	Montaža v isti ravnini s površino.....	15			
5.5.2	Nasadna montaža	15			
5.6	Vgradnja gumbov za upravljanje v zaslonko spodnje omarice.....	16			
5.6.1	Vrtine zaslonk kuhalnih plošč	16			
5.6.2	Primeri vrtin zaslonk	16			
5.6.3	Montirajte gumb za upravljanje.....	16			
5.7	Montaža kuhalnih plošč	17			
5.7.1	Vgradnja kuhalne plošče	17			
5.7.2	Vgradnja, obrnjena za 180° (alternativna različica vgradnje)	18			
5.8	Vzpostavitev komunikacije in napajalne povezave	18			
5.8.1	Priključitev gumba za upravljanje.....	18			
5.8.2	Vzpostavitev komunikacije med odvodom pare in kuhalnimi ploščami	19			
5.8.3	Vzpostavitev napajalne povezave	19			

1 Splošno

Ta navodila vsebujejo pomembne informacije, ki vas ščitijo pred poškodbami in preprečujejo poškodbe naprave.

Pred prvo namestitvijo ali uporabo naprave natančno preberite ta navodila.

Skupaj s temi navodili so veljavni tudi drugi dokumenti.

Nujno je treba upoštevati vse dokumente, ki so vključeni v obseg dobave.

Montažo in namestitev sme izvajati samo strokovno usposobljeno osebje v skladu z veljavnimi zakoni, predpisi in standardi. Upoštevati je potrebno vsa opozorila in varnostne napotke, ter navodila za upravljanje priloženih dokumentov.

1.1 Odgovornost

BORA Holding GmbH, BORA Vertriebs GmbH & Co KG, BORA APAC Pty Ltd in BORA Lüftungstechnik GmbH – v nadaljnjem besedilu družba BORA – ne odgovarjajo za škodo, ki nastane zaradi neupoštevanja oz. nespoštovanja teh dokumentov, ki so vključeni v obseg dobave!

Poleg tega družba BORA ne odgovarja za škodo, nastalo zaradi nepravilne montaže in neupoštevanja opozoril in varnostnih napotkov!

1.2 Veljavnost navodil za uporabo in montažo

Ta priročnik velja za več različic naprav. Zato je mogoče, da posamezne opisane značilnosti opreme ne veljajo za vašo napravo. Vsebovane ilustracije se lahko razlikujejo od nekaterih različic naprav in se razumejo kot načelni prikazi.

1.3 Skladnost izdelka

Direktive

Naprave ustrezajo naslednjim direktivam EU/ES:

Direktiva EMC 2014/30/EU

Direktiva o nizki napetosti 2014/35/EU

Direktiva o okoljsko primerni zasnovi 2009/125/ES

Direktiva RoHS 2011/65/EU

1.4 Zaščita podatkov

Vaš odvod pare med delovanjem shranjuje psevdonimizirane podatke, kot npr. nastavitve menija, ki ste jih izvedli, obratovalne ure posameznih tehničnih enot in število izbranih funkcij.

Poleg tega vaš odvod pare dokumentira napake v kombinaciji s številom obratovalnih ur.

Podatke je možno odčitavati izključno ročno prek odvoda pare. Zato je to vaša dolžnost.

Ti shranjeni podatki nato med servisiranjem omogočajo hitro iskanje in odpravljanje napak.

1.5 Prikaz informacij

Za hitro in varno delo s tem priročnikom se uporabljajo enotno oblikovanje, številčenje, simboli, opozorila, izrazi in okrajšave. Izraz naprava se uporablja tako za kuhalne plošče, odvode pare kot tudi za kuhalne plošče z odvodom pare.

Navodila za upravljanje so označena s puščico:

► Navodila za upravljanje vedno izvajajte v navedenem vrstnem redu.

Oštevilčenja so na začetku vrstice označena z alinejami:

- Oštevilčenje 1
- Oštevilčenje 2

i Informacija vas obvešča o posebnostih, ki jih morate nujno upoštevati.

Opozorila in varnostni napotki

Opozorila in varnostni napotki v tem priročniku so označeni s simboli in opozorilnimi besedami.

Opozorila in varnostni napotki so sestavljeni tako:

! OPOZORILNI ZNAK IN SIGNALNA BESEDA!



Vrsta in vir nevarnosti

Posledice ob neupoštevanju

► Varnostni ukrepi

Ob tem velja:

- Opozorilni znaki opozarjajo na povečano tveganje za poškodbe.
- Signalna beseda označuje resnost nevarnosti.

Opozorilni znak	Signalna beseda	Ogrožanje
	Nevarnost	Opozarja na neposredno nevarno situacijo, ki lahko pri neupoštevanju privede do smrti ali hudih telesnih poškodb.
	Opozorilo	Opozarja na potencialno nevarno situacijo, ki lahko pri neupoštevanju privede do smrti ali hudih telesnih poškodb.
	Previdno	Opozarja na možno nevarno situacijo, ki lahko pri neupoštevanju privede do zmernih ali hudih telesnih poškodb ali materialne škode.

Tab. 1.1 Pomen opozorilnih znakov in signalnih besed

2 Varnost

Naprava ustreza predpisanim varnostnim predpisom. Uporabnik je odgovoren za varno uporabo naprave, čiščenje in vzdrževanje. Nenamenska uporaba lahko privede do škode ali poškodb oseb.

2.1 Predvidena uporaba

Naprava je namenjena le za pripravo hrane v zasebnih gospodinjstvih.

Ta naprava ni namenjena za:

- obratovanje na prostem,
- ogrevanje prostorov,
- hlajenje, odzračevanje ali razvlaževanje prostorov,
- obratovanju na mobilnih mestih postavitve, kot so motorna vozila, ladje ali letala,
- obratovanju z zunanjim časovnim stikalom ali ločenim sistemom za daljinsko upravljanje (izjema je izklop v sili),
- obratovanju na višini nad 2000 m (metrov nadmorske višine),

Vsaka drugačna uporaba ali uporaba, ki presega tukaj opisano, velja za nepravilno.

- i** Družba BORA ne odgovarja za škodo zaradi nenamenske uporabe ali napačne uporabe.

Kakršna koli nepravilna uporaba je prepovedana!

2.2 Osebe z omejenimi sposobnostmi

Otroci

Napravo lahko uporabljajo otroci, starejši od 8 let, če so pod nadzorom ali poučeni o varni uporabi naprave in razumejo nevarnosti, ki lahko iz tega izhajajo.

Otroci se ne smejo igrati z napravo.

- ▶ Uporabite varovalni zaklep za otroke, da otroci ne morejo vklopiti naprav ali menjati nastavitev, ko niso pod nadzorom.
- ▶ Nadzorujte otroke, ki se zadržujejo v bližini naprave.
- ▶ V prostorih za shranjevanje nad ali za napravo ne shranjujte predmetov, ki bi lahko bili zanimivi za otroke. V nasprotnem primeru lahko otroke zamika, da splezajo v napravo.

- i** Otroci brez nadzora ne smejo izvajati čiščenja ali opravljati vzdrževalnih del.

Osebe z zmanjšanimi fizičnimi, senzoričnimi ali duševnimi sposobnostmi

Osebe z zmanjšanimi fizičnimi, senzoričnimi ali duševnimi sposobnostmi ali pomanjkanjem izkušenj in/ali znanja smejo napravo uporabljati le pod nadzorom ali če so bile poučene o varni uporabi naprave in so razumele nevarnosti, ki lahko iz tega izhajajo. Zagon je mogoče omejiti z varovalnim zaklepom za otroke.

⚠ NEVARNOST!

Nevarnost opeklin zaradi vroče kuhalne posode in vročih jedi

Ročaji, ki štrlijo preko delovne površine, ljudi mikajo, da se jih dotaknejo.

- ▶ Poskrbite, da v bližini vročih kuhalnih mest ne bo otrok, razen če so neprestano pod nadzorom.
- ▶ Ročaje loncev in ponev ne obračajte na stran tako, da štrlijo preko delovne površine.
- ▶ Preprečite, da bi lahko osebe navzdol k sebi potegnile vroče lonce ali poneve.
- ▶ Po potrebi uporabite ustrezne varovalne rešetke za kuhavno ploščo ali pokrove za kuhavno ploščo.
- ▶ Uporabljajte samo varovalne rešetke za kuhavno ploščo ali pokrove za kuhavno ploščo, ki jih odobri proizvajalec naprave, sicer obstaja nevarnost nesreč.
- ▶ Za izbiro ustrezne varovalne rešetke za kuhavno ploščo stopite v stik s specializiranim trgovcem ali servisno ekipo BORA.

2.3 Splošni varnostni napotki

⚠ NEVARNOST!

Nevarnost zadužitve zaradi delov embalaže

Deli embalaže (npr. folije, stiropor) so lahko za otroke smrtno nevarni.

- ▶ Dele embalaže hranite zunaj dosega otrok.
- ▶ Dele embalaže odložite med odpadke pravilno in nemudoma.

⚡ NEVARNOST!**Nevarnost električnega udara ali poškodb zaradi poškodovanih površin**

Zaradi razpok, prask ali zlomov na površini naprav (npr. Poškodovano steklo), zlasti v območju upravljalne enote, se lahko spodaj ležeča elektronika izpostavi ali poškoduje. To lahko privede do električnega udara. Poleg tega lahko poškodovana površina povzroči telesne poškodbe.

- ▶ Ne dotikajte se poškodovane površine.
- ▶ V primeru razpok, prask ali zlomov takoj izključite napravo.
- ▶ Napravo s pomočjo stikala LS, varovalk, prekinjevalca električnega tokokroga ali varovala varno odklopite iz omrežja.
- ▶ Stopite v stik s servisom družbe BORA.

⚡ OPOZORILO!**Nevarnost telesnih poškodb zaradi poškodovanih komponent**

Poškodovane komponente, ki jih ni mogoče odstraniti brez orodja, lahko povzročijo telesne poškodbe.

- ▶ Poškodovanih komponent ne poskušajte sami popraviti ali zamenjati.
- ▶ Stopite v stik s servisom družbe BORA.

⚡ OPOZORILO!**Nevarnost telesnih poškodb ali škode zaradi nepravilnih sestavnih delov ali nepooblaščenih sprememb**

Napačni gradbeni deli lahko privedejo do osebnih poškodb ali do poškodb naprave. Spremembe, dopolnitve ali prenova naprave lahko vplivajo na varnost.

- ▶ Uporabljajte samo originalne sestavne dele.
- ▶ Naprave ne spreminjajte, dopolnjujte ali prenavljajte na noben način.

PREVIDNO!**Nevarnost telesnih poškodb zaradi padajočih komponent naprave**

Padajoče komponente naprave (npr. nosilci loncev, upravljalni elementi, prevleke, maščobni filtri) lahko povzročijo telesne poškodbe.

- ▶ Odstranjene komponente naprave varno odložite poleg naprave.
- ▶ Prepričajte se, da odstranjene komponente naprave ne morejo pasti na tla.

PREVIDNO!**Nevarnost telesnih poškodb zaradi preobremenitve**

Neustrezno ravnanje pri transportu in montaži naprave lahko privede do poškodb na okončinah in trupu.

- ▶ Po potrebi napravo transportirajte in montirajte v dvoje.
- ▶ Po potrebi uporabite primerne pripomočke, da preprečite škodo oz. telesne poškodbe.

PREVIDNO!**Poškodbe zaradi nepravilne uporabe**

Površine naprave ne smete uporabljati kot delovno ali odlagalno površino. S tem lahko poškodujete naprave (zlasti s trdimi in koničastimi predmeti). Naprav nikoli ne uporabljajte kot delovno ploščo ali odlagalno površino.

- ▶ Trdih ali koničastih predmetov ne približujte površinam naprave.

Motnje in napake

- ▶ V primeru motenj in napak upoštevajte informacije v poglavju Odpravljanje motenj.
- ▶ V primeru motenj in napak, ki niso opisane, izklopite napravo in stopite v stik s servisom družbe BORA.

Domače živali

- ▶ Domače živali se naj ne približujejo napravi.

2.4 Varnostni napotki za montažo

- i** Namestitev in montažo naprave lahko izvede le usposobljeno strokovno osebje, ki pozna in upošteva lokalne predpise in dodatne predpise lokalnega podjetja za oskrbo z električno energijo.
- i** Med montažo upoštevajte najmanjše razdalje iz poglavja Montaža (varnostne razdalje).
- i** Dela v zvezi z električnimi gradbenimi deli lahko opravijo le usposobljeni električarji.

Električna varnost naprave je zagotovljena le, če je priključena na pravilno nameščen sistem zaščitnega vodnika. Prepričajte se, da so izpolnjene te osnovne varnostne zahteve.

Naprava mora biti primerna za lokalno napetost in frekvenco.

- ▶ Preverite podatke na tipski ploščici in naprave ne priklopite, če obstajajo odstopanja.
- ▶ Vsa dela izvajajte zelo skrbno in vestno.

- ▶ Napravo na omrežno napajanje priključite šele po tem, ko montirate sistem kanala oz. vstavite filter obtočnega zraka.
- ▶ Uporabljajte le določene priključne kable. Ti so lahko že vključeni v obseg dobave.
- ▶ Napravo začnite uporabljati šele po popolnoma zaključeni montaži, saj je le na ta način lahko zagotovljeno varno delovanje.

⚠ NEVARNOST!

Nevarnost električnega udara zaradi poškodovane naprave

Poškodovana naprava lahko povzroči električni udar.

- ▶ Pred montažo preverite, da naprava nima vidnih poškodb.
- ▶ Ne montirajte poškodovane naprave in ne priključite poškodovane naprave.
- ▶ Ne uporabljajte poškodovanih naprav.

PREVIDNO!

Nevarnost opeklin zaradi gumbov za upravljanje, ki niso optimalno nameščeni

Če so gumbi za upravljanje nameščeni na neprimernih mestih, lahko med uporabo pride do opeklin na površini kuhalne plošče.

- ▶ Gumbi za upravljanje montirajte le na primernih mestih, ki so praktična in varna za uporabo.

2.4.1 Varnostni napotki za montažo kuhalnih plošč

⚠ NEVARNOST!

Nevarnost električnega udara zaradi napačnega omrežnega priključka

Ob nepravilni priključitvi naprave na omrežno napetost obstaja nevarnost električnega udara.

- ▶ Prepričajte se, da je naprava fiksno priključena na omrežno napetost.
- ▶ Prepričajte se, da je naprava priključena na pravilno nameščen sistem zaščitnega vodnika.
- ▶ Prepričajte se, da je predvidena takšna naprava, ki omogoča odklop iz omrežja s širino kontaktne odprtine, ki znaša vsaj 3 mm na vseh polih (stikalo LS, varovalka, prekinjevalec električnega tokokroga, varovalo).

⚠ NEVARNOST!

Nevarnost električnega udara zaradi napačne napeljave omrežnega priključka

Če se napeljava omrežnega priključka poškoduje (npr. med montažo ali zaradi stika z vročimi kuhalnimi mesti), lahko to povzroči (smrtni) električni udar.

- ▶ Pazite na to, da se priključni kabel ne stisne ali se poškoduje.
- ▶ Prepričajte se, da napeljava omrežnega priključka ne pride v stik z vročimi kuhalnimi mesti.

2.5 Varnostni napotki za uporabo

- ▶ Prepričajte se, da sta dno kuhalne posode in površina naprave čista in suha.
- ▶ Kuhalno posodo vedno dvignite (ne vlecite), da preprečite praske in abrazijo na površini naprave.
- ▶ Naprave ne uporabljajte kot odlagalno površino.
- ▶ Po uporabi izklopite napravo.

⚠ OPOZORILO!

Nevarnost opeklin zaradi vročih naprav

Nekatere naprave in njihovi dostopni deli med delovanjem postanejo vroči. Po izklopu se morajo najprej ohladiti. Dotikanje vročih površin lahko povzroči hude opekline.

- ▶ Ne dotikajte se vročih naprav.
- ▶ Bodite pozorni na prikazovalnik preostale toplote.

⚠ OPOZORILO!

Nevarnost opeklin zaradi izpada električne energije

Med ali po izpadu električne energije lahko naprava, ki je bila pred tem v uporabi, še vedno ostane vroča.

- ▶ Dokler je naprava vroča, se je ne dotikajte.
- ▶ Otroci se naj ne približujejo vroči napravi.

⚠ NEVARNOST!

Nevarnost požara zaradi pregretih olj ali maščob

Olje ali maščoba se lahko zelo hitro segreje in se vname.

- ▶ Naprave nikoli ne puščajte brez nadzora pri delu z olji in maščobami.
- ▶ Požarov, povzročenih zaradi olja ali maščobe, nikoli ne gasite z vodo.
- ▶ Izklopite napravo.
- ▶ Ogenj zadušite, npr. s pokrovko lonca ali požarno odejo.

⚠ OPOZORILO!**Nevarnost opeklin in požara zaradi vročih predmetov**

Naprava in njeni dostopni deli so med delovanjem in v fazi ohlajanja vroči. Predmeti, ki so v stiku z vročimi elementi naprave, se zelo hitro segrejejo in lahko povzročijo hude opekline (to velja zlasti za kovinske predmete, kot so noži, vilice, žlice, pokrovi ali elemente naprave) ali se vnamejo.

- ▶ Na napravi ne pustite ležati nobenih predmetov.
- ▶ Uporabljajte primerne pripomočke (kuhinjska krpa, toplotno zaščitene rokavice).

2.5.1 Varnostni napotki za uporabo kuhalnih plošč**⚠ NEVARNOST!****Nevarnost požara zaradi nenadzorovane kuhalne plošče**

Olje ali maščoba se lahko zelo hitro segreje in se vname.

- ▶ Olja ali maščobe nikoli ne segrevajte brez nadzora.
- ▶ Požarov, povzročenih zaradi olja ali maščobe, nikoli ne gasite z vodo.
- ▶ Izklopite kuhalno ploščo.
- ▶ Ogenj zadušite, npr. s pokrovko lonca ali požarno odejo.

⚠ NEVARNOST!**Nevarnost eksplozije zaradi vnetljivih tekočin**

Vnetljive tekočine, ki so v bližini kuhalne plošče lahko eksplodirajo in povzročijo hude telesne poškodbe.

- ▶ Med obratovanjem naprave v njeni bližini ne pršite aerosolov.
- ▶ V bližini kuhalne plošče ne shranjujte vnetljivih tekočin.

⚠ OPOZORILO!**Nevarnost opeklin zaradi uhajanja vročih tekočin**

Nenadzorovan postopek kuhanja lahko privede do prekipevanja ali iztekanja vročih tekočin.

- ▶ Spremljajte vse postopke kuhanja.
- ▶ Preprečite prekipevanje.

⚠ OPOZORILO!**Nevarnost opeklin zaradi vroče pare**

Tekočine med kuhališčem in dnom lonca lahko pri izhlapevanju povzročijo opekline kože.

- ▶ Prepričajte se, da sta kuhališče in dno lonca vedno suha.

PREVIDNO!**Poškodbe zaradi sladke in slane hrane**

Sladka in slana hrana ter razni sokovi, ki se nahajajo na kuhališču, lahko poškodujejo kuhališče.

- ▶ Pazite na to, da na vročem kuhališču ne bo sladke in slane hrane ali sokov.
- ▶ Iz vročega kuhališča takoj odstranite sladko in slano hrano ter sokove.

2.6 Varnostni napotki za čiščenje in vzdrževanje

Napravo je treba redno čistiti. Umazanija lahko privede do poškodb, omejitev delovanja ali neprijetnih vonjav. V najslabšem primeru lahko postane tudi vir nevarnosti.

- ▶ Umazanijo nemudoma odstranite.
- ▶ Za čiščenje uporabite izključno neabrazivna čistilna sredstva, da preprečite praske in abrazijo na površini.
- ▶ Prepričajte se, da pri čiščenju v notranjost naprave ne zaide voda. Uporabljajte le zmerno vlažno krpo. Naprave nikoli ne škropite z vodo. Voda, ki prodre v notranjost, lahko povzroči škodo!
- ▶ Za čiščenje ne uporabljajte parnih čistilnikov. Para lahko na delih, ki so pod napetostjo povzroči kratek stik, kar lahko privede do materialne škode.
- ▶ Upoštevajte vsa obvestila v poglavju »Čiščenje in vzdrževanje«.

Posebna varnostna navodila za čiščenje in vzdrževanje kuhalnih plošč

- ▶ Kuhalne plošče po možnosti očistite takoj po vsakem postopku kuhanja.
- ▶ Kuhalne plošče čistite samo, ko so ohlajene.
- ▶ Za čiščenje Tepan nerjavnega žara uporabite funkcijo za čiščenje.

2.7 Varnostna navodila za popravila, servis in nadomestne dele

- i** Popravila in servisiranje sme izvajati samo strokovno usposobljeno osebje, ki pozna in upošteva lokalne predpise in dodatne predpise lokalnega podjetja za oskrbo z električno energijo.
- i** Dela v zvezi z električnimi gradbenimi deli lahko opravijo le usposobljeni električarji.
- ▶ Pred kakršnimi koli popravili napravo varno odklopite iz električnega omrežja.

⚠ OPOZORILO!**Nevarnost telesnih poškodb ali škode zaradi nepravilnih popravil**

Napačni gradbeni deli lahko privedejo do osebnih poškodb ali do poškodb naprave. Spremembe, dopolnitve ali prenova naprave lahko vplivajo na varnost.

- ▶ Za popravila uporabljajte le originalne nadomestne dele.
- ▶ Naprave ne spreminjajte, dopolnjujte ali prenavljajte na noben način.

i Poškodovano napeljavo omrežnega priključka je potrebno zamenjati z ustrežno napeljavo omrežnega priključka. To lahko naredi le pooblaščen služba za stranke.

2.8 Varnostni napotki za demontažo in za odlaganje med odpadke

i Demontažo naprave lahko izvede le usposobljeno strokovno osebje, ki pozna in upošteva lokalne predpise in dodatne predpise lokalnega podjetja za oskrbo z električno energijo.

i Dela v zvezi z električnimi gradbenimi deli lahko opravijo le usposobljeni električarji.

- ▶ Pred demontažo napravo varno odklopite iz električnega omrežja.

⚠ NEVARNOST!**Nevarnost električnega udara zaradi nepravilne pritrditve**

Ob nepravilni pritrditvi naprave na omrežno napetost obstaja nevarnost električnega udara.

- ▶ Napravo s pomočjo stikal LS, varovalk, prekinjevalca električnega tokokroga ali varovala varno odklopite iz omrežja.
- ▶ Z odobreno merilno napravo se prepričajte, da naprava ni pod napetostjo.
- ▶ Ne dotikajte se izpostavljenih kontaktov na elektronski enoti, saj lahko vsebuje ostanke pozitivnega naboja.

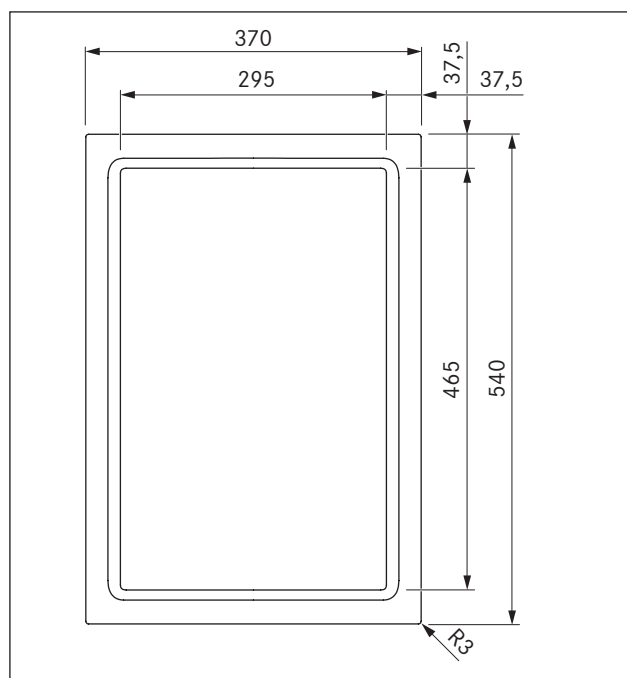
3 Tehnični podatki

3.1 BORA Pro Tepan nerjavni žar PKT3

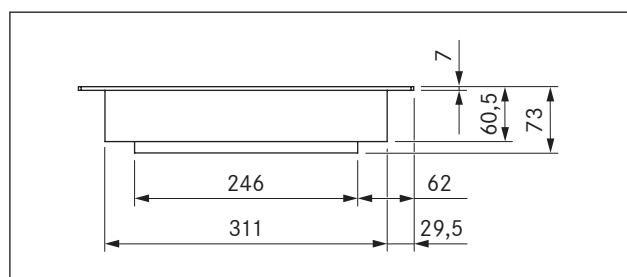
Parameter	Vrednost
Priključna napetost	380-415 V 2N
Frekvenca	50/60 Hz
Poraba moči	4,8 kW
Varovalo	2 x 16 A
Dimenzije (širina x globina x višina)	370 x 540 x 73 mm
Teža (vključno z dodatno opremo/ embalažo)	15,8 kg
Kuhalna plošča	
Uravnavanje temperature	80 – 250 °C (250 °C = P)
Kuhališče spredaj	295 x 230 mm 2400 W
Kuhališče zadaj	295 x 230 mm 2400 W
Območje uravnavanja temperature	70-250 °C

Tab. 3.1 Tehnični podatki PKT3

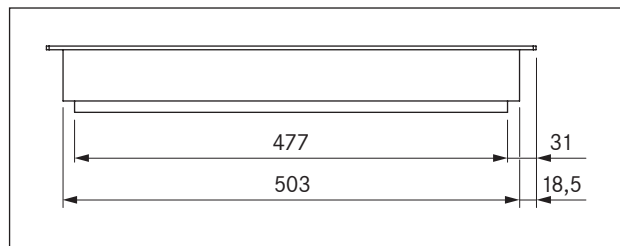
Dimenzije naprave PKT3



SI. 3.1 Dimenzije naprave PKT3, pogled od zgoraj

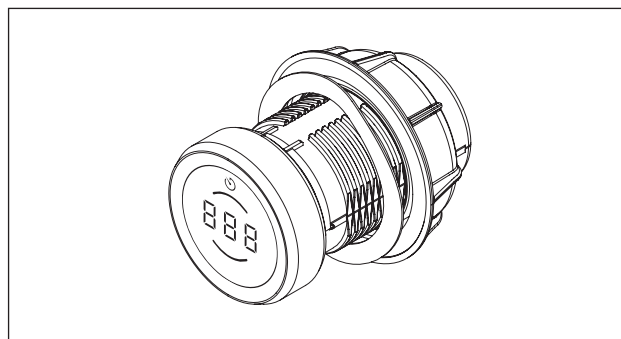


SI. 3.2 Dimenzije naprave PKT3, pogled od spredaj

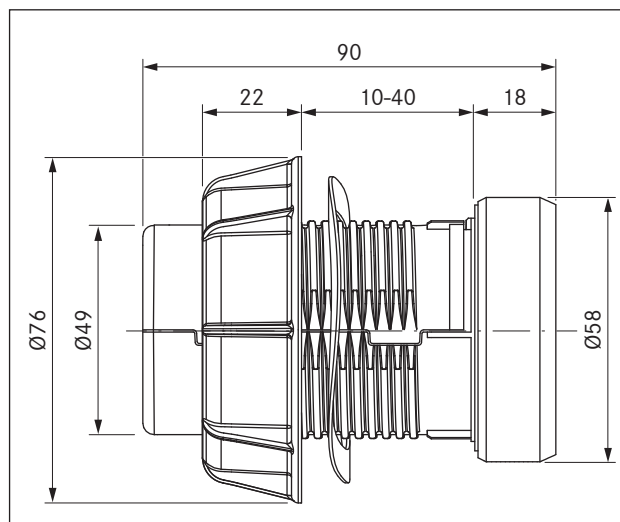


SI. 3.3 Dimenzije naprave PKT3, pogled s strani

3.2 Dimenzije naprave gumba za upravljanje BORA Professional 3.0



SI. 3.4 Gumb za upravljanje



SI. 3.5 Dimenzije naprave gumba za upravljanje

4 Opis naprave

► Pri vsakem upravljanju upoštevajte vsa opozorila in varnostne napotke (glejte «2 Varnost»).

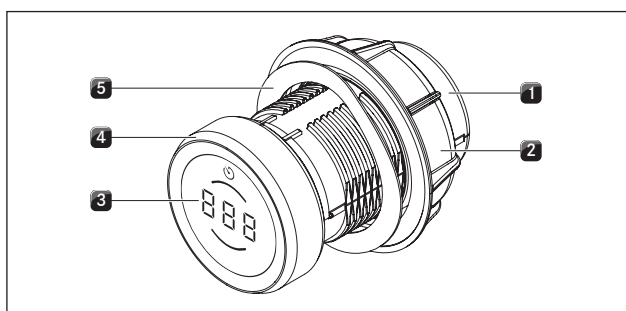
4.1 Gumb za upravljanje

Princip upravljanja

Odvod pare in kuhalne plošče se upravljajo z gumbom za upravljanje. Stopnje moči in funkcije se upravljajo z obračanjem obroča gumba in z dotikom površine na dotik.

i Princip upravljanja in funkcije so podrobneje opisani v poglavju Upravljanje.

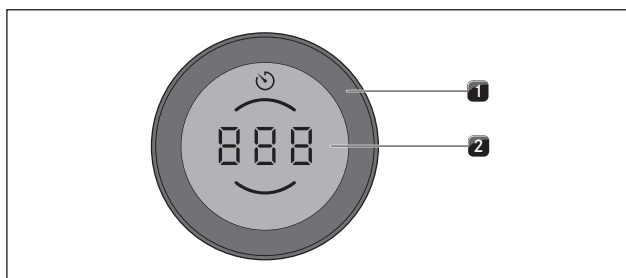
Postavitev



SI. 4.1 Postavitev gumba za upravljanje

- [1] Ohišje gumba
- [2] Univerzalna matica
- [3] Prikazovalnik gumba za upravljanje
- [4] Obroč gumba
- [5] Valovna vzmet

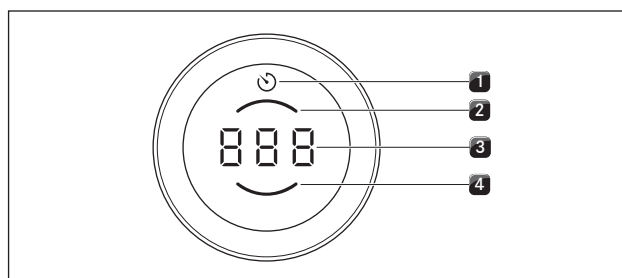
Upravljalni elementi



SI. 4.2 Upravljalni elementi gumba za upravljanje

- [1] Obroč gumba
- [2] Površina na dotik

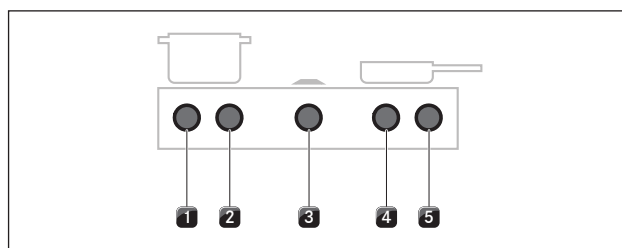
Prikazovalnik gumba za upravljanje



SI. 4.3 Elementi prikazovalnika gumba za upravljanje

- [1] Prikazovalnik časovnika/ure za kuhanje jajc
- [2] Prikazovalnik kuhališča zadaj
- [3] Večfunkcijski prikazovalnik
- [4] Prikazovalnik kuhališča spredaj

Dodelitev gumbov za upravljanje



SI. 4.4 Dodelitev gumbov za upravljanje

- [1] Gumb za upravljanje leve kuhalne plošče, sprednje kuhališče
- [2] Gumb za upravljanje leve kuhalne plošče, zadnje kuhališče
- [3] Gumb za upravljanje odvoda pare
- [4] Gumb za upravljanje desne kuhalne plošče, sprednje kuhališče
- [5] Gumb za upravljanje desne kuhalne plošče, zadnje kuhališče

4.2 Opis naprave kuhalne plošče

4.2.1 Prikazovalnik in simboli

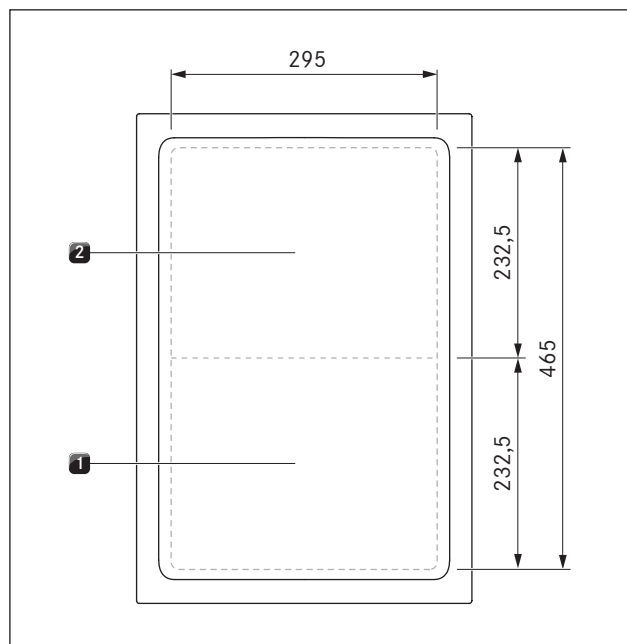
i Za vsako kuhavno ploščo so stopnje moči in funkcije kuhanja prikazane v prikazovalniku gumba za upravljanje posameznega gumba za upravljanje.

Prikazovalnik gumba za upravljanje

Prikazovalnik	Pomen
	Kuhalna plošča se izklopi
80 - 250	Prikaz temperature
H	Prikazovalnik preostale toplote
L	Varovalni zaklep za otroke
npr.	aktivna funkcija za premostitev
	aktivna funkcija za čiščenje
E...	Sporočilo o napaki (glejte «8 Odpravljanje motenj»)

Tab. 4.1 Prikazovalnik gumba za upravljanje

4.2.2 Sestava in velikost kuhališč



Sl. 4.5 Sestava Tepan nerjavnega žara PKT3 in velikost kuhališč

- [1] Sprednje polje za žar
[2] Zadnje polje za žar

4.2.3 Princip delovanja Tepan nerjavnega žara PKT3

Pod vsakim poljem žara je grelni element. Ko vklopite polje žara, začne grelni element proizvajati toploto, ki neposredno ogreva polje žara.

Nadzor moči in območja temperature

Nadzor moči se izvede z območji temperature, ki so v prikazovalniku polja za upravljanje običajno prikazana v °C (prikazovalnik temperature).

Temperatura v °C	Pomen
☐ (= 70 °C)	Temperatura za čiščenje
80 - 230	Stopnje moči (v korakih po 10 °C)
240 - 250	Stopnja Power

Tab. 4.2 Temperature Tepan nerjavnega žara

Moč Tepan nerjavnega žara zelo hitro segreje hrano. Če želite preprečiti, da bi se hrana prismočila, je pri izbiri temperature v primerjavi s konvencionalnimi kuhalnimi sistemi, potrebna prilagoditev.

Dejavnost	Temperatura °C
Dušenje sadja, npr. rezin jabolok, polovic breskev, rezin banan	160 - 170
Pečenje narezane zelenjave, ocvrtih jajc, teletine, perutnine	180 - 190
Pečenje paniranih ali s testom ovitih rib, palačink, pečenic, svinjine, jagnjetine	190 - 200
Pečenje krompirjevih polpet, kozic, koruznih storžev in zrezkov	200 - 210
Močno pečenje govedine, rib, polpet	220 - 230
Pečenje steakov	240 - 250

Tab. 4.3 Priporočila glede temperature (navedbe v tabeli so okvirne vrednosti)

4.3 Varnostne naprave

4.3.1 Varnostni izklop

Če je naprava vklopljena, je uporabnik v vnaprej določenem času ne upravlja, se naprava samodejno izklopi.

Kuhalne plošče

Če kuhališče v eni stopnji moči oz. stopnji za ohranjanje toplote prekorači maksimalen čas delovanja, se vsako kuhališče samodejno izklopi. Po potrebi se prikaže H (prikazovalnik preostale toplote).

PKT3:	
Temperatura	Varnostni izklop po urah:minutah
150	8:24
160	6:24
170	5:12
180	4:12
190	3:18
200	2:12
210	2:12
220	1:48
230	1:18

Tab. 4.4 Varnostni izklop pri stopnjah moči

i Po 10 minutah se stopnja Power samodejno preklopi nazaj na 230 °C.

PKT3:	
Temperatura za ohranjanje toplote	Izklop po urah:minutah
80 - 140 °C	8:00

Tab. 4.5 Varnostni izklop pri stopnjah za ohranjanje toplote

► Ko želite kuhališče ponovno uporabiti, ponovno vklopite kuhališče (glejte «Upravljanje odvoda pare»).

4.3.2 Prikazovalnik preostale toplote

i Dokler je prikazan H (prikazovalnik preostale toplote), se ne smete dotikati kuhališča ali nanj polagati toplotno občutljivih predmetov. Obstaja nevarnost opeklin in požara!

Po izklopu je kuhališče še vedno vroče.

Prikazan je H (prikazovalnik preostale toplote).

Ko se kuhalna plošča ohladi, se prikazovalnik zatemni in ugasne, ko temperatura doseže <60 °C.

Ko se kuhalna plošča ohladi, se prikazovalnik zatemni in ugasne, ko temperatura doseže <50 °C.

4.3.3 Zaščita pred pregrevanjem

i Če se kuhalna plošča pregreje, se moč zmanjša oziroma se kuhalna plošča popolnoma izklopi.

Naprava je opremljena z zaščito pred pregrevanjem. Zaščita pred pregrevanjem se lahko sproži, če:

- Se segreva kuhalna posoda brez vsebine.
 - Se segreva olje ali maščoba pri visoki stopnji moči.
 - Se po izpadu električne energije vroče kuhališče ponovno vklopi.
- Zaščita pred pregrevanjem sproži enega izmed naslednjih ukrepov:

- Aktivirana stopnja Power se ponastavi.
- Stopnje Power P ni več mogoče vklopiti.
- Nastavljena stopnja moči se zmanjša.
- Kuhalna plošča se popolnoma izklopi.

Po zadostnem času ohlajanja se lahko kuhalna plošča ponovno uporablja s polno močjo.

4.3.4 Varovalni zaklep za otroke

i Če se kuhalna plošča upravlja v enojem načinu brez odvoda pare, je možno z odstranitvijo obročev gumbov preprečiti nenameren ali nepooblaščen vklop naprave.

5 Montaža

- ▶ Upoštevajte vsa opozorila in varnostne napotke (glejte «2 Varnost»).
- ▶ Upoštevajte priložena navodila proizvajalca.

5.1 Splošni napotki za montažo

- i** Naprav ne smete montirati nad hladilne naprave, pomivalne stroje, štedilnike, peči ter pralne ali sušilne naprave.
- i** Nosilne površine delovnih plošč in zaključnih stenskih letev mora biti sestavljena iz toplotno odporne materiala (do prib. 100 °C).
- i** Izreze delovnih plošč je potrebno zatesniti s primernimi sredstvi proti vlagi in po potrebi narediti toplotno izolacijo.
- i** Zunanje naprave je dovoljeno priključiti le na za to predvidene priključke odvoda pare.
- i** Izjemno svetli, točkovni in neposredno na naprave usmerjeni viri svetlobe, lahko povzročijo optične razlike v barvi med napravami in se jim je treba izogibati.

Splošni napotki za montažo za kuhalne plošče

- i** Za trajno vzdrževanje polne učinkovitosti kuhalnih plošč je potrebno zagotoviti zadostno prezračevanje pod kuhalnimi ploščami.
- i** Učinkovitost kuhalnih plošč je prizadeta oz. se kuhalne plošče pregreva, če topli zrak ne more uhajati pod kuhalnimi ploščami.
- i** Če se kuhalna plošča pregreje, se moč samodejno zmanjša oziroma se kuhalna plošča popolnoma izklopi (glejte «4.3 Varnostne naprave»).
- i** Če je pod napravami načrtovana zaščita kabla (vmesno dno), ne sme ovirati zadostnega dovajanja zraka.

- ▶ Zagotovite zadostni dovod zraka pod kuhavno ploščo.

5.2 Preverjanje obsega dobave

- ▶ Preverite ali je obseg dobave popoln in brez poškodb.
- ▶ Če deli v obsegu dobave manjkajo ali so poškodovani, o tem obvestite službo za stranke BORA.
- ▶ Nikakor ne montirajte poškodovanih delov.
- ▶ Transportno embalažo pravilno odložite med odpadke (glejte «9 Razgradnja, demontaža in odlaganje med odpadke»).

Poimenovanje	Število
Kuhalna plošča	1
Gumb za upravljanje	2
Navodila za uporabo in montažo	1
Vijaki za pritrditev kuhalne plošče	4
Komplet plošč za izravnavo višine	1
Montažne sponke kuhalne plošče	4
Kabel gumba za upravljanje	2
Komunikacijska napeljava od kuhalne plošče do odvoda pare	1
poseben obseg dobave Tepan nerjavnega žara	
Lopatka za Tepan žar	1

Tab. 5.1 Obseg dobave kuhalnih plošč

5.3 Orodje in pripomočki

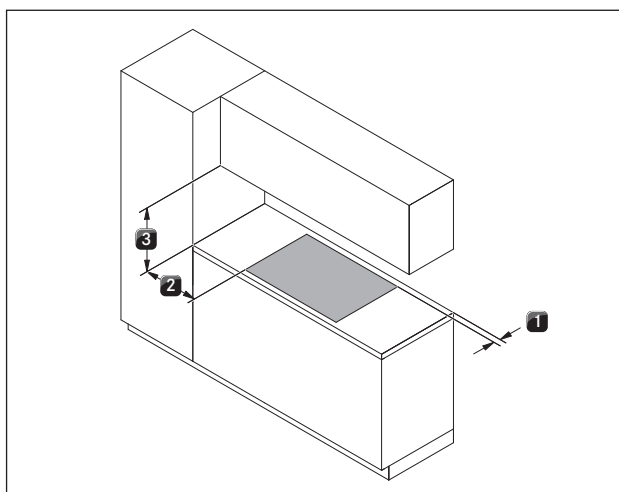
Za pravilno montažo naprav potrebujete naslednja orodja:

- Svinčnik
- Merilni trak ali zlojljivi meter
- Vrtalni stroj ali akumulatorski vrtalnik s Forstner svedrom Ø 50 mm
- Silikonska tesnilna masa, črna, odporna na toploto
- Ploščat izvijač
- Izvijač Torx, velikost 20

5.4 Pogoji montaže

5.4.1 Varnostne razdalje

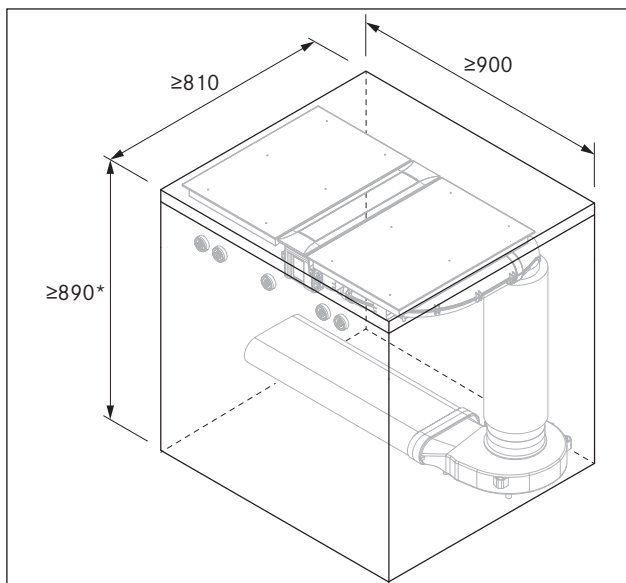
- ▶ Držite se teh varnostnih razdalj:



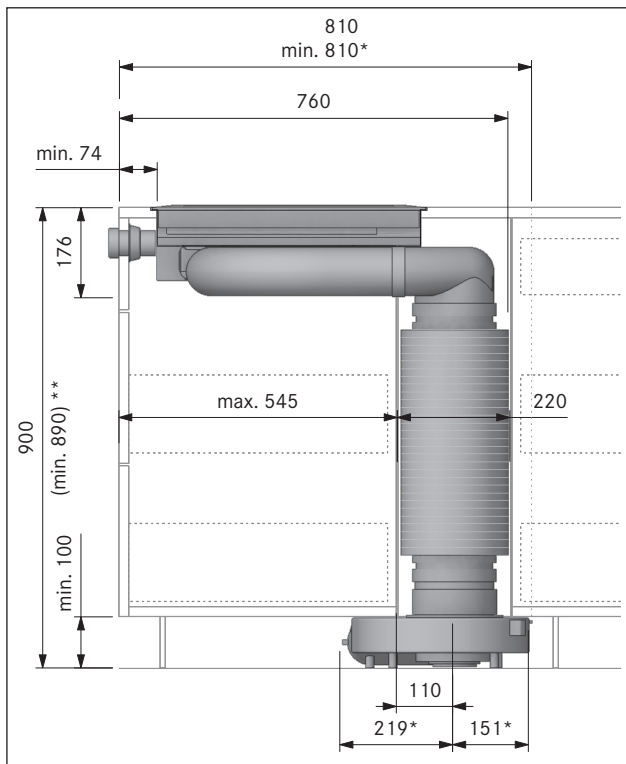
Tab. 5.2 Najmanjše razdalje

- [1] Najmanjša razdalja 50 mm zadaj od izreza delovne plošče do zadnjega roba delovne plošče.
- [2] Najmanjša razdalja 300 mm levo in desno od izreza delovne plošče do sosednje omare ali stene sobe.
- [3] Najmanjša razdalja 600 mm med delovno ploščo in zgornjo omarico.

5.4.2 Najmanjše dimenzije vgradnje (pri standardni vgradnji)



Sl. 5.6 Najmanjše dimenzije vgradnje PKA3/PKA3AB pri standardni vgradnji



Sl. 5.7 Dimenzije vgradnje naprave PKA3/PKA3AB z okroglim dušilcem zvoka USDR50 pri standardni vgradnji

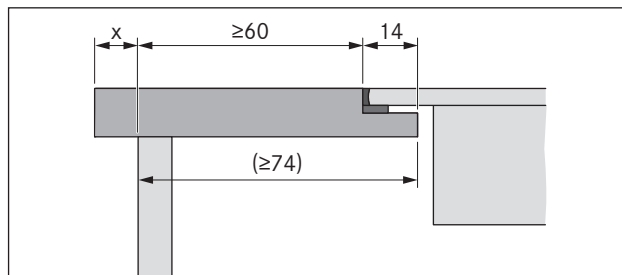
5.4.3 Delovna plošča in kuhinjsko pohištvo

- ▶ Izrez delovne plošče naredite tako, da upoštevate navedene dimenzije izreza.
- ▶ Pri delovnih ploščah zagotovite pravilno zatesnitev prerezanih površin.
- ▶ Upoštevajte napotke proizvajalca delovnih plošč.
- Na območju izreza delovne plošče umaknite morebitne prečke na pohištvo.
- Vmesno dno pod kuhalno ploščo ni potrebno. Če je načrtovana zaščita kabla (vmesno dno), je treba upoštevati naslednje:
 - Vmesno dno mora biti za namene vzdrževalnih del odstranljivo.
 - Za zadostno prezračevanje kuhalne plošče je treba upoštevati minimalno razdaljo 15 mm od spodnjega roba kuhalne plošče.
- Predali oz. police v spodnji omarici morajo biti odstranljivi.
- Za pravilno montažo je treba glede na situacijo namestitve skrajšati vstavke vstavljene spodnje omarice.

5.5 Dimenzije izreza

- i** Vse dimenzije od sprednjega roba sprednje plošče.

Previs delovne plošče

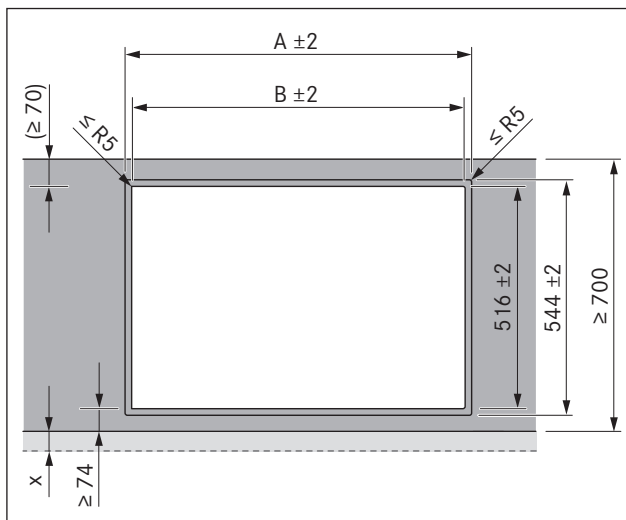


Sl. 5.8 Previs delovne plošče

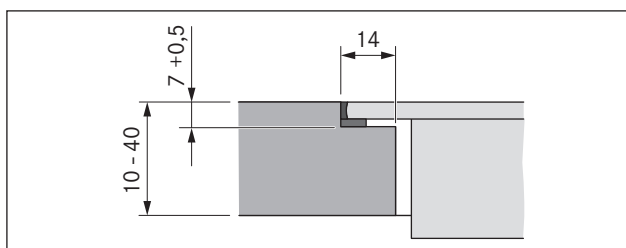
- ▶ Pri izrezu delovne plošče upoštevajte previs delovne plošče x. Primerno za montažo v isti ravnini s površino in za nasadno montažo.

- i** Pri odvodu pare PKA3/PKA3AB v povezavi z ravnim delom kanala PKA1FEV je mogoča tudi montaža v isti ravnini s površino pri globini delovne plošče ≥ 650 mm.





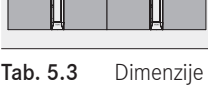
5.5.1 Montaža v isti ravnini s površino



Sl. 5.9 Dimenzije izreza za montažo v isti ravnini s površino

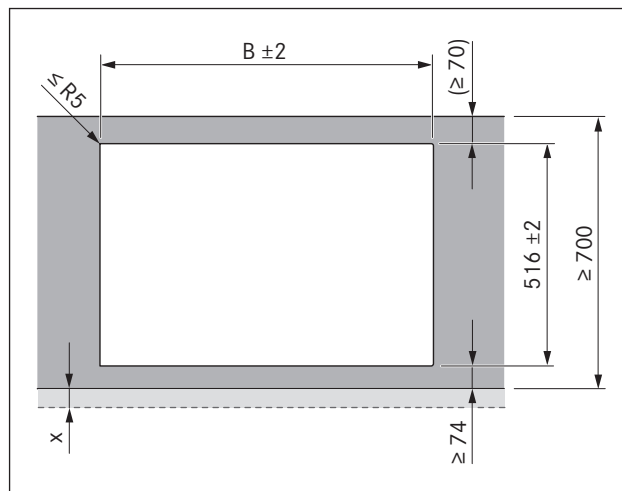


Sl. 5.10 Pregibna mera za montažo v isti ravnini s površino

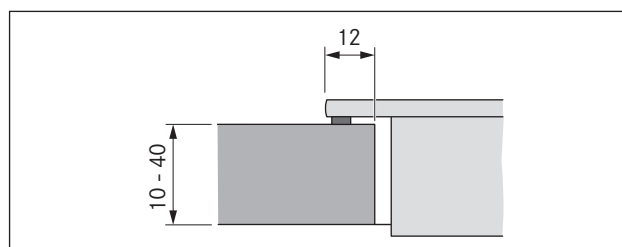
Kuhalne plošče/odvod pare	A v mm	B v mm
 1/0	374	346
 1/1	485	457
 2/1	856	828
 3/2	1338	1310
 4/2	1709	1681

Tab. 5.3 Dimenzije izreza kombinacije naprav pri montaži v isti ravnini s površino





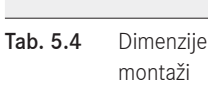
5.5.2 Nasadna montaža



Sl. 5.11 Dimenzije izreza za nasadno montažo

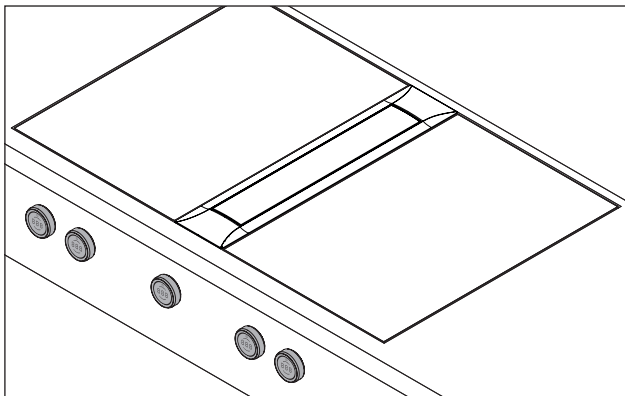


Sl. 5.12 Dimenzije prirobnice za nasadno montažo

Kuhalne plošče/odvod pare	B v mm
 1/0	346
 1/1	457
 2/1	828
 3/2	1310
 4/2	1681

Tab. 5.4 Dimenzije izreza kombinacije naprav pri nasadni montaži

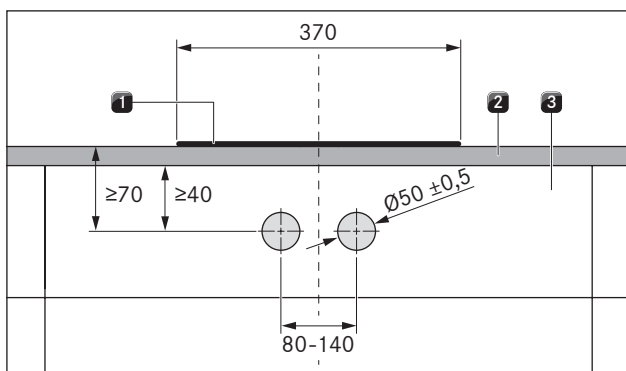
5.6 Vgradnja gumbov za upravljanje v zaslonko spodnje omarice



SI. 5.13 Gumb za upravljanje v vgrajenem stanju

► Izvrtajte vse vrtine, da preprečite odstranitev zaslonke.

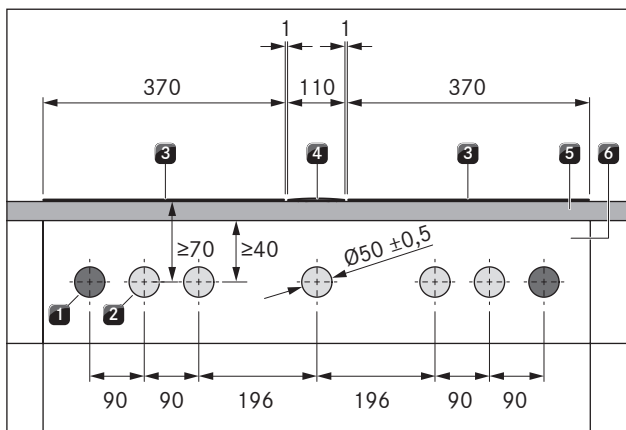
5.6.1 Vrtine zaslonk kuhalnih plošč



SI. 5.14 Slika vrtin zaslonk kuhalnih plošč

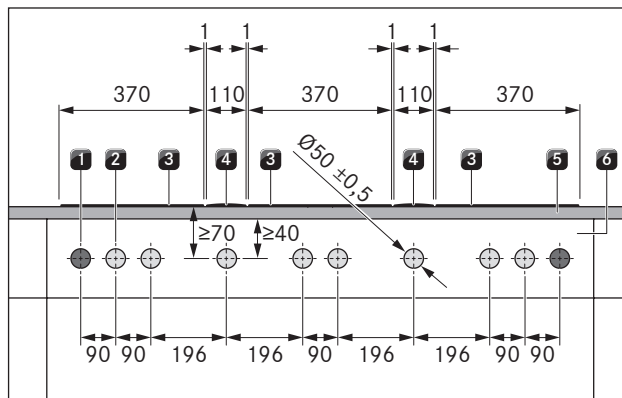
- [1] Kuhalna plošča
- [2] Delovna plošča
- [3] Zaslonka

5.6.2 Primeri vrtin zaslonk



SI. 5.15 Slika vrtin zaslonk za 2 kuhalni plošči, 1 odvod pare in 2 vtičnici

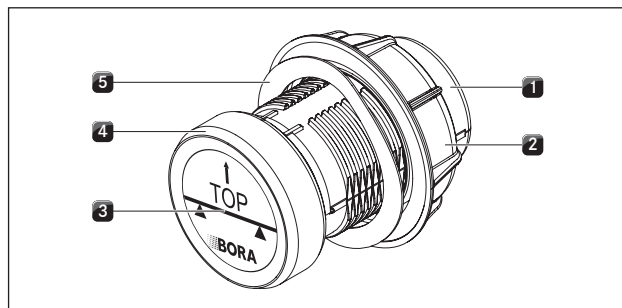
- [1] Vrtine za vtičnico (2x zunaj)
- [2] Vrtine za gumbе za upravljanje (5x)
- [3] Kuhalna plošča (2x)
- [4] Odvod pare
- [5] Delovna plošča
- [6] Zaslonka



SI. 5.16 Slika vrtin zaslonk za 3 kuhalne plošče, 2 odvoda pare in 2 vtičnici

- [1] Vrtine za vtičnico (2x zunaj)
- [2] Vrtine za gumbе za upravljanje (8x)
- [3] Kuhalna plošča (3x)
- [4] Odvod pare (2x)
- [5] Delovna plošča
- [6] Zaslonka

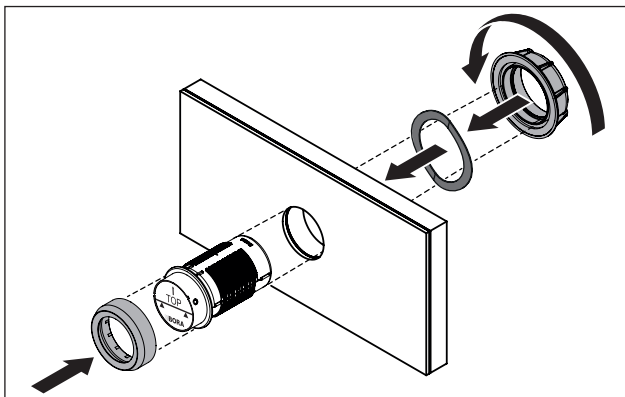
5.6.3 Montirajte gumb za upravljanje



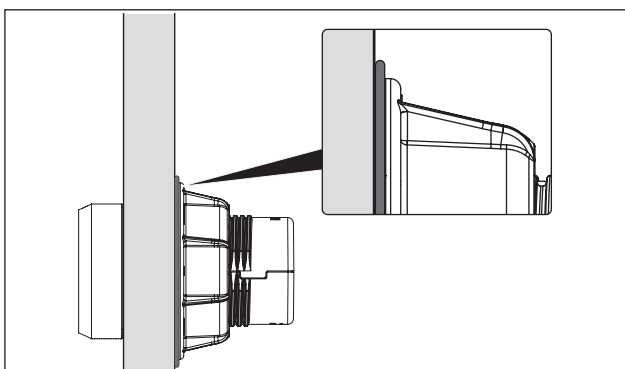
SI. 5.17 Postavitev gumba za upravljanje

- [1] Ohišje gumba
- [2] Univerzalna matica
- [3] Nalepke
- [4] Obroč gumba
- [5] Valovna vzmet

i Valovne vzmeti se ne sme uporabljati na jeklenih sprednjih delih. Ustrezni koraki montaže odpadejo brez zamenjave.



Sl. 5.18 Montirajte gumb za upravljanje



Sl. 5.19 Valovna vzmet po zaključeni montaži

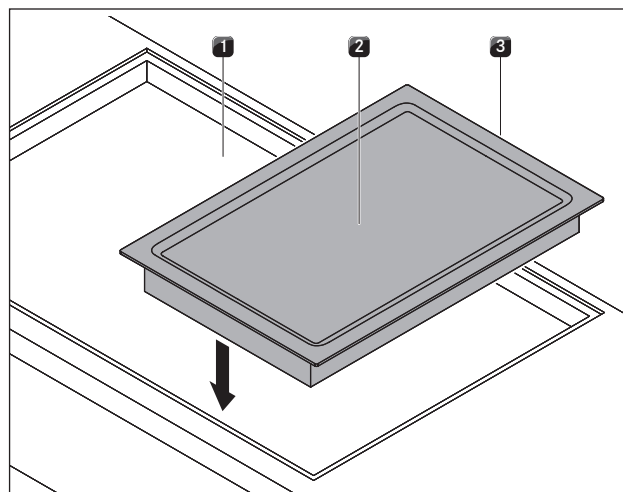
- ▶ Odstranite obroč gumba [4].
- ▶ Odvijte univerzalno matico [2].
- ▶ Odstranite valovno vzmet [5].
- ▶ Ohišje gumba [1] od spredaj vtaknite skozi luknjo v zaslonko.
- ▶ Vstavite valovno vzmet [5] od zadaj na ohišje gumba [1] (ne pri jeklenih sprednjih delih).
- ▶ Univerzalno matico [2] od zadaj privijte v ohišje gumba [1] in jo rahlo privijte.
- ▶ Ohišje gumba [1] poravnajte vodoravno.
- ▶ Trdno privijte univerzalno matico [2].
- Valovna vzmet (če jo uporabljate) mora biti ploščato stisnjena skupaj.
- ▶ Odstranite nalepko [3].
- ▶ Obroč gumba [4] natakните na ohišje gumba [1].

5.7 Montaža kuhalnih plošč

- i** Med vgrajenimi napravami je predviden en milimeter razdalje.
- i** Okoli vgrajenih naprav sta predvidena dva milimetra razdalje.
- i** Priporočljivo je, da med sosednjima kuhalnima ploščama namestite montažno tirnico (montažna tirnica PZMS je na voljo kot dodatna oprema).
- i** Alternativno, lahko kuhavno ploščo vgradite obrnjeno za 180°.

5.7.1 Vgradnja kuhalne plošče

Vstavljanje Tepan nerjavnega žara PKT3 (priključki na zadnji strani)

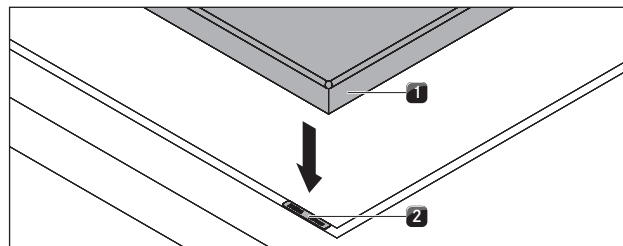


Sl. 5.20 Vstavev kuhalne plošče

- [1] Izrez delovne plošče
- [2] Tepan nerjavni žar
- [3] Priključki gumba za upravljanje in avtomatika odvoda

- ▶ Tepan nerjavni žar [2] vstavite v izrez delovne plošče [1].
- ▶ Tepan nerjavni žar [2] natančno poravnajte.
- ▶ Pazite na to, da so pri normalni vgradnji priključki gumbov za upravljanje in avtomatike odvoda [3] zadaj.

Izravnava višine (po potrebi)

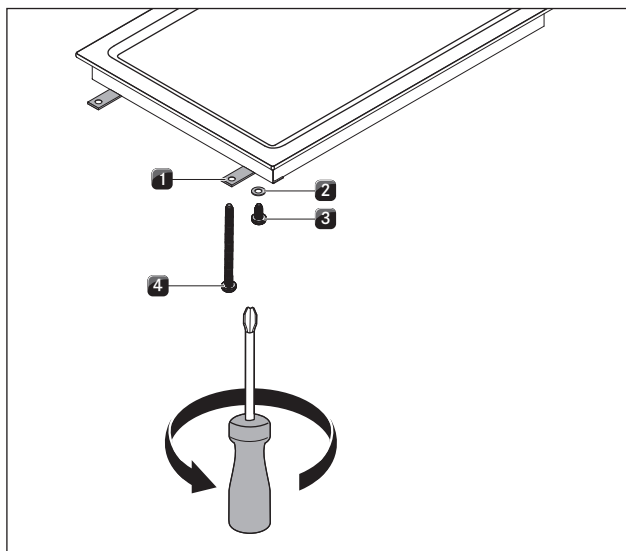


Sl. 5.21 Kuhalna plošča in plošče za izravnavo višine

- [1] Kuhalna plošča
- [2] Plošče za izravnavo višine

- ▶ Po potrebi spodaj položite plošče za izravnavo višine [2].

Pritrditev Tepan nerjavnega žara PKT3



SI. 5.22 Sponke za pritrditev

- [1] Sponka za pritrditev
- [2] Podložka
- [3] Vijak
- [4] Vijak (60 mm)

- ▶ Napravo pritrdite s sponkami za pritrditev [1].
- ▶ Z vijakoma [3] in [4] z uporabo podložke [2] privijte sponke za pritrditev z najv. 2 Nm.
- ▶ Preverite pravilno namestitvev.

5.7.2 Vgradnja, obrnjena za 180° (alternativna različica vgradnje)

Vgradnja obrnjena za 180°

- ▶ Kuhalno ploščo obrnite za 180°.
- ▶ Pri vgradnji postopajte tako, kot je opisano zgoraj.
- ▶ V meniju za konfiguracijo spremenite smer vgradnje (glejte poglavje Meni za konfiguracijo).

i Pri vgradnji, obrnjeni za 180°, se pri Tepan nerjavnem žaru PKT3 priključki gumbov za upravljanje in avtomatike odvoda nahajajo spredaj.

i Kabli z zadostno dolžino so priloženi obsegu dobave.

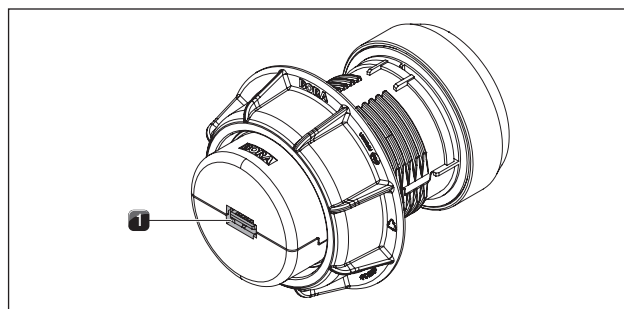
5.8 Vzpostavitev komunikacije in napajalne povezave

- ▶ Upošteвайте vsa opozorila in varnostne napotke (glejte «2 Varnost»).
- Po namestitvi mora biti vtič napeljave omrežnega priključka dostopen.
- Če se napeljava omrežnega priključka poškoduje, ga je potrebno zamenjati.

i Komponente naprave so povezane s kabelskim trakom, ki je v obsegu dobave.

5.8.1 Priključitev gumba za upravljanje

i Gumb za upravljanje na napravi je dovoljeno priključiti samo v zato predvidene priključke.



SI. 5.23 Zadnja stran gumba za upravljanje s priključkom

[1] Priključek gumba za upravljanje, zadnja stran

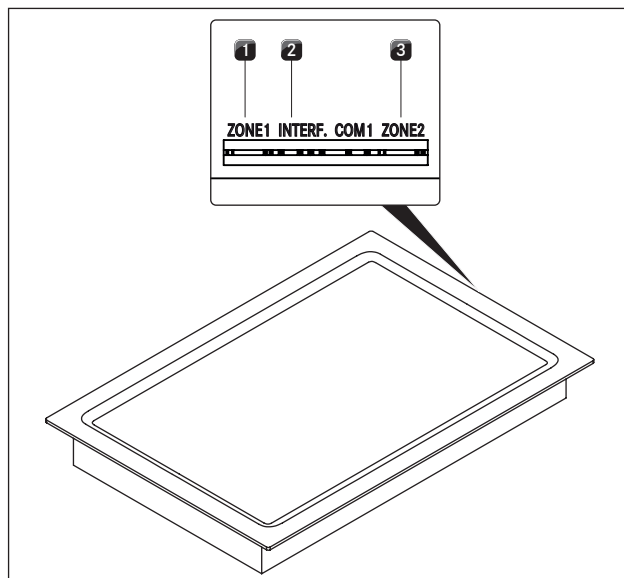
- ▶ Vzpostavite povezavo med napravami in gumbi za upravljanje.

Priključitev gumba za upravljanje na kuhhalno ploščo

i Pri normalni usmeritvi so priključki na zadnji strani Tepan nerjavnega žara PKT3.

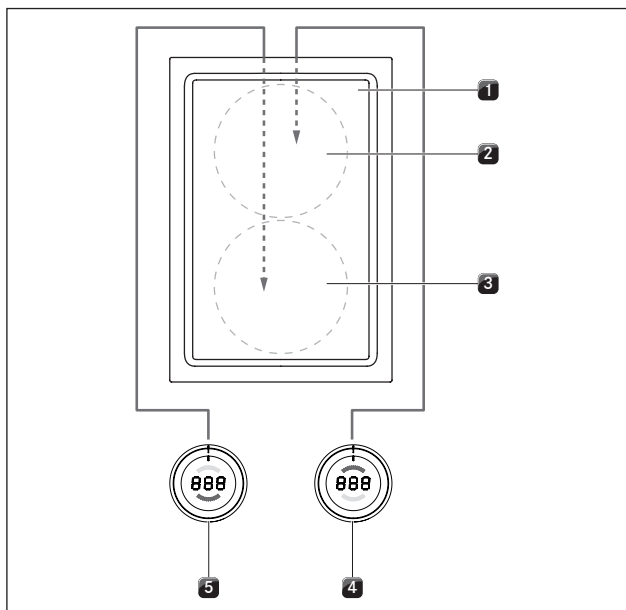
i Pri različici PKT3, obrnjeni za 180°, je treba predolge kable naviti v obliko meandra in jih pritrditi s kabelskimi vezicami.

i Tovarniško je levi gumb za upravljanje predviden za upravljanje sprednjega kuhališča (polje 1) in desni gumb za upravljanje zadnjega kuhališča (polje 2).



SI. 5.24 Priključek gumba za upravljanje na zadnji strani kuhhalne plošče

- [1] Priključek gumba za upravljanje za kuhališče spredaj (polje 1)
- [2] Priključni vmesnik do elektronike odvoda
- [3] Priključek gumba za upravljanje za kuhališče zadaj (polje 2)

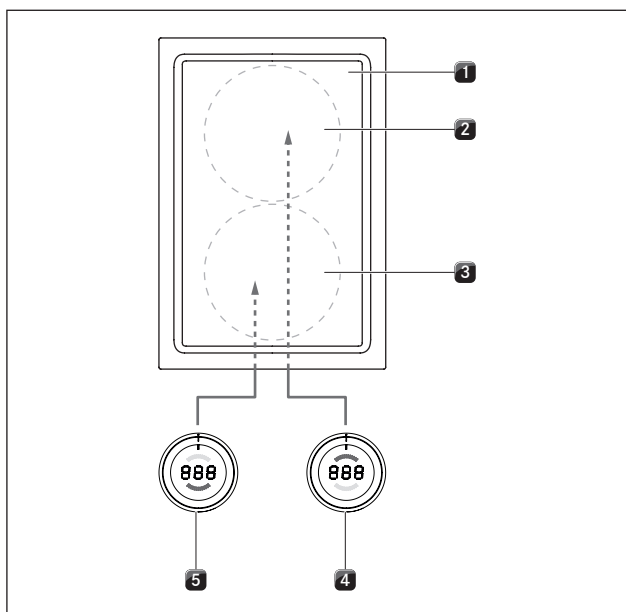


SI. 5.25 Standardni priključek pri napravah z zadnjim priključkom (PKT3)

- [1] Kuhalna plošča
- [2] Kuhališče zadaj (polje 2)
- [3] Kuhališče spredaj (polje 1)
- [4] Gumb za upravljanje za kuhališče zadaj (polje 2)
- [5] Gumb za upravljanje za kuhališče spredaj (polje 1)

- ▶ Priključek na hrbtni strani levega gumba za upravljanje [5] povežite s priključkom »polje 1« na kuhalni plošči [1].
- ▶ Priključek na hrbtni strani desnega gumba za upravljanje [4] povežite s priključkom »polje 2« na kuhalni plošči [1].

Priključek kuhališč pri vgradnji, obrnjeni za 180°

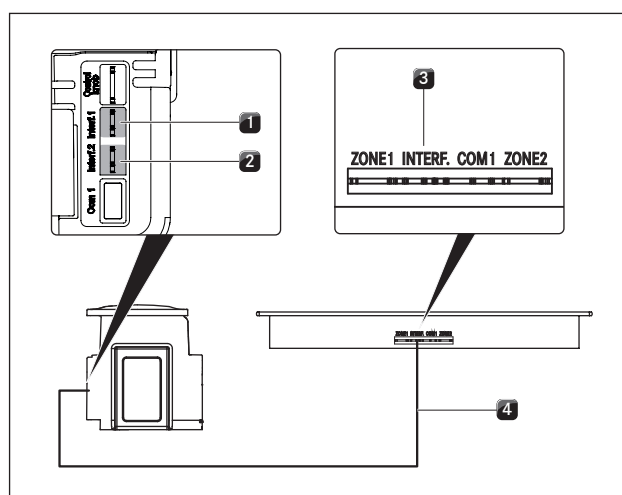


SI. 5.26 Priključek kuhališč pri 180°-vgradnji in pri napravah s priključkom na zadnji strani (PKT3)

- [1] Kuhalna plošča
- [2] Kuhališče zadaj (polje 1)
- [3] Kuhališče spredaj (polje 2)
- [4] Gumb za upravljanje za kuhališče zadaj (polje 1)
- [5] Gumb za upravljanje za kuhališče spredaj (polje 2)

- ▶ Priključek na hrbtni strani levega gumba za upravljanje [5] povežite s priključkom »polje 2« na kuhalni plošči [1].
- ▶ Priključek na hrbtni strani desnega gumba za upravljanje [4] povežite s priključkom »polje 1« na kuhalni plošči [1].
- ▶ V meniju za konfiguracijo pravilno nastavite dodelitev kuhališč znotraj prikazovalnika gumba za upravljanje (glejte Meni za konfiguracijo, vgradnja 0° ali 180°).

5.8.2 Vzpostavitev komunikacije med odvodom pare in kuhalnimi ploščami



SI. 5.27 Vzpostavitev komunikacije med odvodom pare in kuhalnimi ploščami

- [1] Priključek komunikacijskih napeljav odvoda pare za levo kuhhalno ploščo
- [2] Priključek komunikacijskih napeljav odvoda pare za desno kuhhalno ploščo
- [3] Priključek komunikacijske napeljave odvoda pare
- [4] Komunikacijske napeljave od kuhhalne plošče do odvoda pare

- ▶ S priloženimi komunikacijskimi priključki povežite odvod pare [1]/[2] s kuhhalno ploščo oz. kuhhalnimi ploščami [3].
- ▶ Uporabite le kabel, ki je priložen v obsegu dobave.

i Celoten nabor funkcij je na voljo samo za naprave, ki imajo pravilno vzpostavljeno komunikacijsko povezavo med odvodom pare in kuhhalnimi ploščami.

5.8.3 Vzpostavitev napajalne povezave

- Upoštevajte vse državne in lokalne predpise, zakone in dodatne predpise lokalnega podjetja, ki dobavlja električno energijo.

i Električno napeljavo lahko izvaja le pooblaščen strokovno osebje. Strokovno osebje s tem prav tako prevzame odgovornost za pravilno namestitev in začetek uporabe.

Posebni napotki za Tepan nerjavni žar PKT3:

i Ta naprava je predvidena za obratovanje na napajalnem omrežju z impedanco sistema Z_{max} na točki predaje (domači priključek) v višini največ 0,0595 Ohm. Uporabnik mora poskrbeti za to, da se naprava uporablja samo na enem napajalnem omrežju, ki izpolnjuje to zahtevo. Če je potrebno, lahko glede impedance sistema povprašate pri lokalnem podjetju za oskrbo z električno energijo.

Električni priključek kuhalne plošče

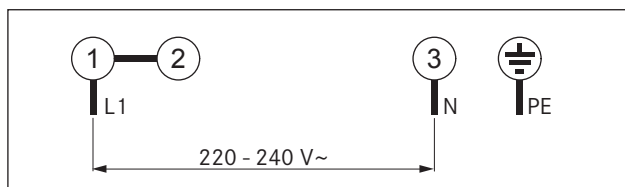
Napeljava omrežnega priključka, ki se bo uporabljala (že vnaprej montirana), mora ustrezati določenim zahtevam za posamezne naprave (glej tabelo. Varovalo in najmanjši prečni prerez).

i Poškodovano napeljavo omrežnega priključka je potrebno zamenjati z ustrežno napeljavo omrežnega priključka. To lahko naredi le pooblaščen služba za stranke.

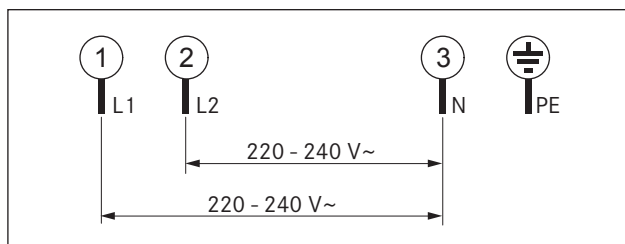
Specifikacije napeljave omrežnega priključka in priključna shema

Priključek	Varovalo	Najmanjši prečni prerez	Napeljava omrežnega priključka
1-fazni priključek	1 x 25 A	2,5 mm ²	Tip H05V2V2-F
2-fazni priključek	2 x 16 A	2,5 mm ²	Tip H05V2V2-F

Tab. 5.5 Varovalo in najmanjši prečni prerez



SI. 5.28 1-fazna priključna shema



SI. 5.29 2-fazna priključna shema

Priključitev kuhalne plošče na napajanje

- Izključite glavno stikalo/prekinjevalec električnega tokokroga iz priključka kuhalne plošče.
- Zavarujte glavno stikalo/prekinjevalec električnega tokokroga pred nepooblaščenim ponovnim vklopom.
- Prepričajte se, da naprava ni pod napetostjo.
- Nato kuhalno ploščo priklopite na napeljavo omrežnega priključka izključno s fiksno povezavo.
- Preverite, ali je montaža pravilno opravljena.
- Vključite glavno stikalo/prekinjevalec električnega tokokroga.
- Začnite uporabljati kuhalno ploščo (glejte »6 Funkcije in upravljanje«).
- Preverite, ali vse funkcije delujejo pravilno.

5.9 Osnovna konfiguracija

Po končani montaži boste morali izvesti osnovne nastavitve (te nastavitve je mogoče kadar koli znova spremeniti).

i Podrobna navodila za osnovno konfiguracijo in vse potrebne informacije najdete v navodilih za uporabo v poglavju »Meni za konfiguracijo«.

5.10 Prvi zagon

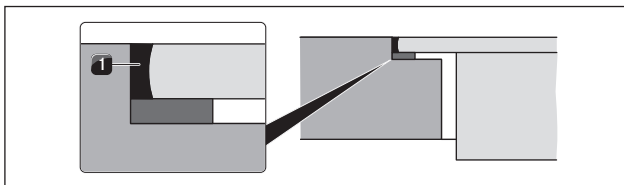
i Podrobna navodila za uporabo BORA Professional 3.0 sistema lahko najdete v navodilih za uporabo odvoda pare.

- Pred prvim zagonom se prepričajte, da so vse naprave pravilno priključene in da imajo električno napajanje (zaščiteni).
- Izjema: Ob prvem zagonu lahko kuhinjski monter izvede osnovno konfiguracijo za začasno napajanje krmilne enote (npr. med fazo gradnje z eklektičnim napajanjem iz gradbišča).
- Izbrane nastavitve se shranijo in ohranijo tudi po izklopu iz električnega omrežja.
- Končno priključitev na električno omrežje lahko izvede le usposobljeno strokovno osebje.

5.11 Preverjanje delovanja

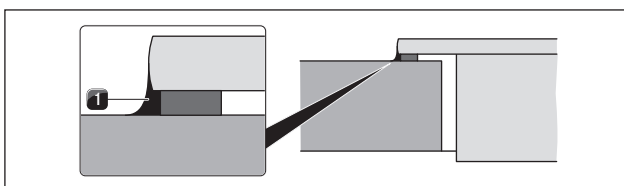
- Za vse naprave opravite temeljito preverjanje delovanja.
- Pri sporočilih o napakah upoštevajte poglavje »Odpravljanje motenj« v navodilih za uporabo.

5.12 Zatesnitev naprav



SI. 5.30 Silikonska tesnilna masa pri montaži v isti ravnini s površino

[1] črna silikonska tesnilna masa, ki je odporna na toploto



SI. 5.31 Silikonska tesnilna masa pri nasadni montaži

[1] črna silikonska tesnilna masa, ki je odporna na toploto

- ▶ Po koncu vseh montažnih del in po koncu prvega zagona, naprave zatesnite (tudi med odvodom pare in kuhhalno ploščo) s črno silikonsko tesnilno maso [1], ki je odporna na toploto.
- ▶ Pazite na to, da pod napravo ni silikonske tesnilne mase.

5.13 Predaja uporabniku

Ko je montaža zaključena:

- ▶ Uporabniku pojasnite osnovne funkcije.
- ▶ Uporabnika informirajte o vseh varnostnih vidikih uporabe in upravljanja.
- ▶ Priloženo tipsko tablico prilepite na zadnjo stran teh navodil.
- ▶ Uporabniku predajte dodatno opremo in vse priložene dokumente, ki jih naj varno shrani.

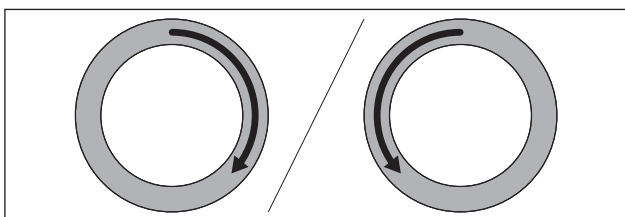
6 Funkcije in upravljanje

► Pri vsakem upravljanju upoštevajte vsa opozorila in varnostne napotke (glejte «2 Varnost»).

6.1 Upravljanje obroča

6.1.1 Upravljanje obroča gumba

Obroč gumba od gumba za upravljanje je možno obračati v smeri urinega kazalca in v nasprotni smeri urnega kazalca. Obračanje je neomejeno, ni določenega 0-položaja.



Sl. 6.1 Upravljanje obroča gumba

Obračanje v smeri urinega kazalca (v desno):

- Vkllop
- Povečanje stopnje moči/vrednosti
- Navigacija po meniju

Obračanje v nasprotni smeri urinega kazalca (v levo):

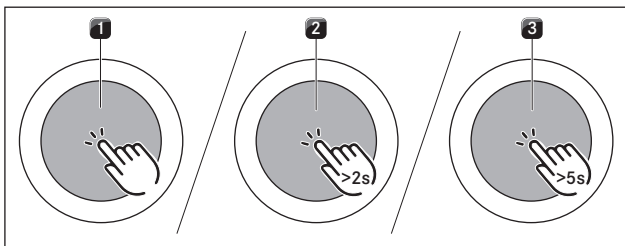
- Izklop
- Zmanjšanje stopnje moči/vrednosti
- Navigacija po meniju

6.1.2 Upravljanje površine na dotik

Površina na dotik gumbov za upravljanje se odzove na različne ukaze na dotik:

Ukaz	Kontakt	Čas
Kratek pritisk	kratek dotik	< 1 sek.
Dvojni dotik	2x zaporeden kratek dotik	
Daljši pritisk	daljši dotik /neprekinjen pritisk	2 – 4 sek.
Zelo dolg pritisk	daljši dotik /neprekinjen pritisk	5 – 8 sek.

Tab. 6.1 Upravljanje površine na dotik



Sl. 6.2 Grafični prikaz ukazov na dotik

- [1] Prikaz ukaza na dotik
 [2] Prikaz dolgega pritiska
 [3] Prikaz zelo dolgega pritiska

Uporaba ukazov na dotik:

- Priklic menija s funkcijami
- Potrditev točk menija/časov/funkcij

Uporaba ukazov na dvojni dotik:

- Aktiviranje funkcije premora

Uporaba ukazov z dolgim pritiskom:

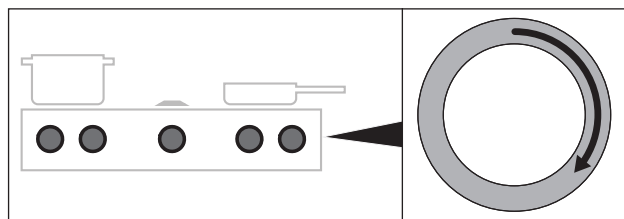
- Odklepanje sistema
- Zapuščanje menija s funkcijami

Uporaba ukazov z zelo dolgim pritiskom:

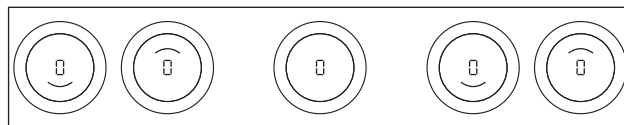
- Ponastavitev življenjske dobe filtra
- Priklic menija za konfiguracijo

6.2 Vkllop/izklop sistema

Vkllop



Sl. 6.3 Vkllop sistema

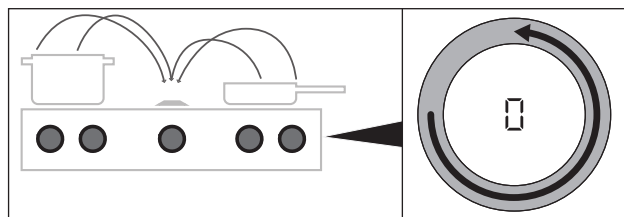


Sl. 6.4 Standardni prikazovalnik po vklopu

- Poljubni obroč gumba obrnite v smeri urinega kazalca
- Sistem se aktivira.
 - Pri vseh gumbih za upravljanje je prikazana ☐.

i Če je po vklopu pri vseh gumbih za upravljanje prikazano ☐, je aktiviran varovalni zaklep za otroke. Upravljanje je nato mogoče šele po odklepanju (glejte «Varovalni zaklep za otroke (funkcija sistema)»).

Izklop



Sl. 6.5 Izklop naprav

- Obroč gumba obrnite v nasprotni smeri urinega kazalca do stopnje moči 0.
- Aktivne dodatne funkcije se končajo in naprava se izklopi.

- i** Če so vse priključene naprave izklopljene (= stopnja moči 0), se sistem po 10 sekundah samodejno popolnoma izklopi.

Vklopljena je bila kuhalna plošča

- Pri predhodno aktivnih in še vročih kuhališčih je v prikazovalniku gumba za upravljanje prikazan H (Prikazovalnik preostale toplote).
- Če ni več preostale toplote, prikazovalnik ugasne po 10 sekundah.

6.3 Upravljanje kuhalnih plošč

- i** Celoten nabor funkcij je na voljo samo za kuhalne plošče BORA Professional 3.0 sistema v kombinaciji z ustreznimi odvodni pare PKA3/PKA3AB oziroma PKAS3/PKAS3AB.

- i** Preden kuhavno ploščo prvič uporabite, očistite kuhališča (glejte «7 Čiščenje in vzdrževanje»).

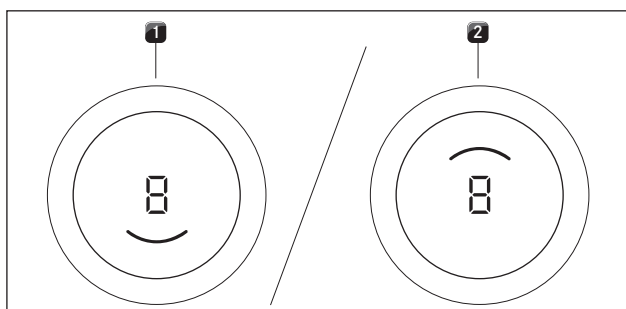
6.3.1 Splošna obvestila o upravljanju za kuhalne plošče

Kuhalne plošče se upravljajo z 2 gumboma za upravljanje.

Za vsako kuhališče so na voljo različne funkcije, 9 stopenj moči in izbirno ena stopnja Power.

Vsako kuhališče se upravlja z enim gumbom za upravljanje.

Sprednje kuhališče z levim gumbom in zadnje kuhališče z desnim gumbom.



Sl. 6.6 Prikazovalnik kahalnega polja

- [1] aktivno sprednje kuhališče
- [2] aktivno zadnje kuhališče

6.3.2 Posebni napotki za upravljanje Tepan nerjavnega žara PKT3

Prvi zagon

- Pred prvim zagonom ploščo žara za prib. 25 minut segrevajte na 220 °C (obe polji žara).

- i** Med tem postopkom lahko pride do motečih vonjav.

Napotki za upravljanje

- i** Polje za žar je treba ogreti 5 minut pred vsako uporabo.
- i** Med segrevanjem ali ohlajanjem plošče žara lahko pride do hrupa. To je običajni spremljivalni učinek.

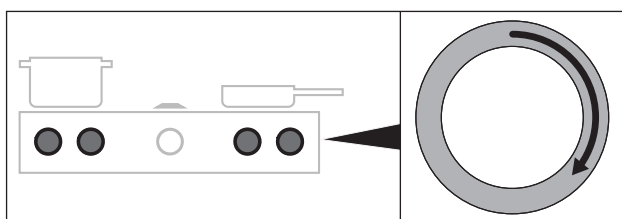
- i** V Tepan nerjavnem žaru je za hlajenje vgrajen ventilator, ki zagotavlja dolgo življenjsko dobo elektronike in hitro hlajenje površine žara. Hrup, ki nastane, se z različnimi ukrepi ohranja čim nižji, vendar se mu ni mogoče v celoti izogniti.

- i** Pri uporabi lahko pride do ukrivljenosti plošče žara.

- i** Pri pečenju na žaru oz. segrevanju na višji stopnji moči lahko pride do rahle rjave obarvanosti plošče žara.

6.3.3 Nastavitev stopnje moči za kuhališče

Regulacijo stopenj moči izvedete z obračanjem obroča gumba na ustrezno stopnjo moči (elektronska regulacija moči).



Sl. 6.7 Nastavitev stopnje moči za kuhališče

- Izbrana stopnja moči je prikazana v prikazovalniku gumba za upravljanje pritisnjene gumba za upravljanje.

Povečanje stopnje moči

- Obračanje obroča gumba v smeri urinega kazalca

Zmanjšanje stopnje moči

- Obračanje obroča gumba v nasprotni smeri urinega kazalca

Nastavljanje temperature pri Tepan nerjavnem žaru PKT3

- Obroč gumba za upravljanje obrnite na zeleno temperaturo.
- Prikazovalnik gumba za upravljanje za 3 sekunde prikazuje nastavljeno temperaturo. Zatem se začne faza segrevanja.
- Med fazo segrevanja utripa ustrezen prikazovalnik kahalnega polja in prikazana je aktualna dejanska temperatura.
- Ko je dejanska temperatura dosežena, se faza segrevanja konča in dejanska temperatura je trajno prikazana.

6.3.4 Stopnja Power kuhališč

Ob aktivaciji stopnje Power je za vnaprej določen čas na voljo največja zmogljivost kuhališča.

- i** Na stopnji Power nikoli ne segrevajte olja, maščobe ali podobnega. Zaradi velike moči se lahko dno lonca pregreje.

Aktiviranje stopnje Power za kuhališče

- Obroč gumba obrnite v smeri urinega kazalca do temperature 240/250 °C (= stopnja Power).

- i** Po 10 minutah se stopnja Power samodejno preklopi nazaj na 230 °C.

Predčasno deaktiviranje stopnje Power

- Nastavljanje drugačne stopnje moči za kuhališče z aktivno stopnjo Power

6.3.5 Funkcija za premostitev

Dve kuhališči lahko s funkcijo za premostitev kombiniramo v eno veliko površino kuhališča. Nadzor moči za kombinirano polje nato poteka prek poljubnega gumba za upravljanje. Nadzor moči se izvaja sinhrono (obe kuhališči delujeta z enako stopnjo moči). Npr. pri FLEX-indukcijski kuhalni plošči se lahko uporabljajo zelo veliki kuhinjski lonci ali pekači.

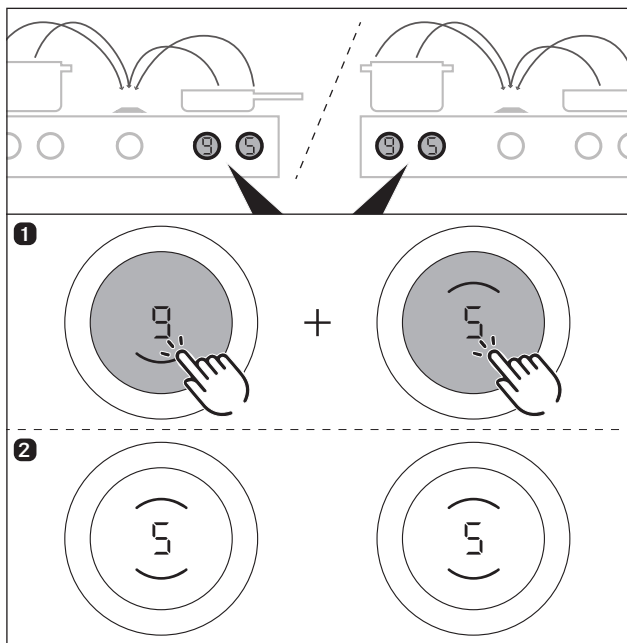
- Na prikazovalniku gumba za upravljanje obeh gumbov za upravljanje sta aktivirana oba prikazovalnika kahalnega polja.

i Pri aktivni funkciji za premostitev na kuhalni plošči PKFI3 ni mogoče uporabljati stopnje Power. Pri Tepan nerjavnemu žaru PKT3 je uporaba stopnje Power možna.

i Če sta ob aktiviranju funkcije za premostitev obe kuhališči že aktivni, se nižja stopnja moči prevzame za obe kuhališči.

i Če je ob aktiviranju funkcija za premostitev aktiven časovnik, se upoštevajo njegove nastavitve. Če sta aktiva dva časovnika, se za funkcijo za premostitev prevzame krajši časovnik.

Aktiviranje funkcije za premostitev



Sl. 6.8 Nastavitev stopnje moči za kuhališče

- ▶ Istočasen ukaz na dotik obeh gumbov za upravljanje.
- Zasliši se zvočni signal in funkcija za premostitev se aktivira.
- Za oba gumba za upravljanje so prikazani stopnja moči in oba prikazovalnika kahalnega polja..

Deaktiviranje funkcije za premostitev

- ▶ Nastavitev stopnje moči □.
- ali
- ▶ Istočasen ukaz na dotik obeh gumbov za upravljanje.
- Zasliši se zvočni signal in funkcija za premostitev se deaktivira.
- Trenutne stopnje moči se ne spremenijo.
- Upravljanje se ponovno izvaja ločeno za vsako kuhališče.

6.4 Meni s funkcijami

i Vsaka naprava ponuja različne dodatne funkcije. Te lahko izberete in aktivirate prek menija s funkcijami. Za vsako vrsto naprave so v meniju s funkcijami prikazane samo razpoložljive funkcije.

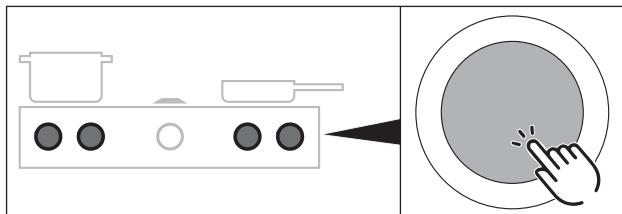
Meni s funkcijami Tepan nerjavnega žara PKT3

Tepan nerjavni žar ima 1 dodatno funkcijo:

Točka menija	Opis
□	Funkcija za čiščenje

Tab. 6.2 Meni s funkcijami Tepan nerjavnega žara PKT3

6.4.1 Priklic menija s funkcijami



Sl. 6.9 Priklic menija s funkcijami kahalne plošče

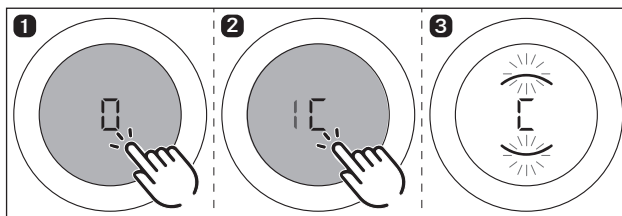
- ▶ Dotik gumba za upravljanje na kuhalni plošči
- S tem priključite meni s funkcijami.
- V prikazovalniku gumba za upravljanje se prikaže prva točka menija.

6.4.2 Funkcija za čiščenje

Funkcija za čiščenje nenehno uravnava obe kuhališči Tepan nerjavnega žara na temperaturo, ki je optimalna za čiščenje in znaša 70 °C. Ta temperatura se nato vzdržuje 10 minut.

Aktiviranje funkcije za čiščenje

- ▶ Odprite meni s funkcijami Tepan nerjavnega žara.
- ▶ Sledite tem navodilom...



Sl. 6.10 Aktiviranje funkcije za čiščenje

- Funkcija za čiščenje se aktivira in Tepan nerjavni žar se segreje na temperaturo 70 °C.
- Pri obeh gumbih za upravljanje se prikaže □ in oba prikazovalnika kahalnega polja utripata med fazo segrevanja.
- Takoj, ko je temperatura za čiščenje dosežena, prikazovalnik kahalnega polja neprekinjeno sveti in čiščenje se lahko začne.

i Z čiščenjem prične šele takrat, ko je dosežena optimalna temperatura za čiščenje (glejte «7 Čiščenje in vzdrževanje»).

Deaktiviranje funkcije za čiščenje

► Obrnite obroč gumba na gumbu za upravljanje, na katerem je bila aktivirana funkcija za čiščenje, v nasprotni smeri urinega kazalca.

- Funkcija za čiščenje se deaktivira.
- Na prikazovalniku gumba za upravljanje se po potrebi pojavi prikazovalnik preostale toplote H.

i Po 10 minutah se funkcija za čiščenje samodejno deaktivira.

i Pri obračanju v smeri urinega kazalca se aktivira višja stopnja moči in čiščenje je treba nemudoma prekiniti (nevarnost opeklin).

7 Čiščenje in vzdrževanje

- ▶ Upoštevajte vsa opozorila in varnostne napotke (glejte «2 Varnost»).
- ▶ Upoštevajte priložena navodila proizvajalca.
- ▶ Prepričajte se, da sta za načrtovano čiščenje in vzdrževanje kuhalna plošča in odvod pare popolnoma izklopljena in ohlajena, da se ne poškodujete (glejte «6.2 Vklp/izklop sistema»).
- Načrtovano čiščenje in vzdrževanje zagotovi dolgo življenjsko dobo in optimalno delovanje.
- ▶ Držite se naslednjih ciklov čiščenja in vzdrževanja:

Komponenta	Cikel čiščenja
Gumb za upravljanje:	
Obroč gumba/ohišje gumba	takoj, ko se umaže
Kuhalne plošče:	
Kuhalna plošča	takoj, ko se umaže, temeljito očistite z običajnimi čistili

Tab. 7.1 Cikli čiščenja

7.1 Čistilna sredstva

- i** Z uporabo agresivnih čistilnih sredstev in abrazivnih spodnjih delov loncev, se poškoduje površina in tako nastanejo temni madeži.
- ▶ Nikoli ne uporabljajte parnih čistilnikov, trdih gobic, abrazivnih sredstev ali kemično agresivnih čistilnih sredstev (npr. čistilo za pečico).
- ▶ Pazite na to, da čistilno sredstvo na noben način ne vsebuje peska, sode, kisline, luga ali kloridov.

7.1.1 Čistilno sredstvo za Tepan nerjavni žar

Za čiščenje Tepan nerjavnega žara potrebujete posebno lopatko za Tepan žar in primerna čistilna sredstva.

7.2 Čiščenje kuhalnih plošč

7.2.1 Čiščenje Tepan nerjavnega žara

- i** Lopatico uporabljajte le na površini žara, saj lahko v nasprotnem primeru pride do poškodb površine.
- i** Površino iz nerjavnega jekla čistite le v smeri brušenja.
- i** Citronske kisline ne nanašajte na sosednje površine kuhalne plošče in delovne plošče, saj jih lahko citronska kislina poškoduje.
- i** Na površinah iz nerjavnega jekla in površini žara iz nerjavnega jekla ne uporabljajte čistil za nerjaveče jeklo.

Blaga umazanija

- ▶ Prepričajte se, da je naprave izklopljena (glejte «6.2 Vklp/izklop sistema»).
- ▶ Počakajte, da se površina žara iz nerjavnega jekla zadostno ohladi.
- ▶ Blago umazanijo odstranite z vlažno krpo in detergentom.
- ▶ Da preprečite vodne madeže ali madeže vodnega kamna (rumeno obarvanje), uporabite suho krpo, da obrišete površino, ki ste jo umili z vodo.

Normalna umazanija

- ▶ Prepričajte se, da je za obe polji za žar aktivirana funkcija za čiščenje (glejte «6.4.2 Funkcija za čiščenje»).
- ▶ Počakajte, da prikazovalniki polj za žar prenehajo utripati (= optimalna temperatura za čiščenje 70 °C).
- ▶ Za površino žara sedaj uporabite čisto, mrzlo vodo.
- ▶ Pustite vodo delovati prib. 15 minut.
- ▶ Nato s pomočjo lopatke za Tepan žar odstranite vso večjo umazanijo in ostanke hrane.
- ▶ Ostalo umazanijo in ostanke vode odstranite s čisto krpo.
- ▶ Naprava obrišite do suhega s čisto krpo.

Trdovratna umazanija

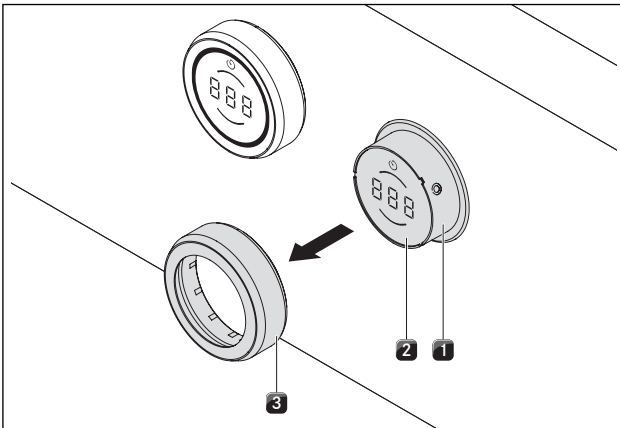
- ▶ Prepričajte se, da je za obe polji za žar aktivirana funkcija za čiščenje (glejte «6.4.2 Funkcija za čiščenje»).
- ▶ Počakajte, da prikazovalniki polj za žar prenehajo utripati (= optimalna temperatura za čiščenje 70 °C).
- ▶ V posebni skodelici s toplo vodo (prib. 200 ml) raztopite jedilno žlico citronske kisline (prib. 10 – 15 ml).
- ▶ Sedaj tekočino polijte po površini žara.
- ▶ Tekočino pustite delovati prib. 5 – 8 minut.
- ▶ S plastično krtačo odstranite zažgane ostanke iz površine žara.
- ▶ Ostalo umazanijo in ostanke mešanice vode in limone (citronske kisline) popolnoma obrišite s čisto krpo.
- ▶ Za površino žara sedaj uporabite čisto, mrzlo vodo.
- ▶ Ostalo umazanijo in ostanke vode odstranite s čisto krpo.
- ▶ Kuhalno ploščo obrišite do suhega s čisto krpo.

Spremembe barve in majhne praske niso znak poškodb na napravah. To ne vpliva na delovanje Tepan nerjavni žar ali na stabilnost površine žara iz nerjavnega jekla. Spremembe barve nastanejo zaradi neodstranjenih in prežganih ostankov.

7.3 Negovanje kuhalnih plošč

- ▶ Kuhalne plošče nikoli ne uporabljajte kot delovno površino ali odlagalno površino.
- ▶ Kuhalne posode ne vlecite ali potiskajte po kuhalni plošči.
- ▶ Lonce in ponve vedno dvigujte.
- ▶ Kuhalna plošča na bo vedno čista.
- ▶ Umazanijo vedno odstranite takoj.
- ▶ Uporabljajte samo kuhalno posodo, ki je primerna za napravo (glejte «4.2 Opis naprave kuhalne plošče»).

7.4 Čiščenje gumba za upravljanje



SI. 7.1 Odstranite obroča gumba

- [1] Površina na dotik
- [2] Obroč gumba

Čiščenje obroča gumba

i Obroč gumba ni primeren za čiščenje v pomivalnem stroju.

Obroč gumba lahko čistite le ročno.

- ▶ Iz ohišja gumba odstranite obroč gumba.
- ▶ Uporabljajte razmaščevalna čistilna sredstva.
- ▶ Obroč gumba sperite z vročo vodo.
- ▶ Obroč gumba očistite z mehko krtačo.
- ▶ Po čiščenju obroč gumba dobro sperite z vodo.
- ▶ Obroč gumba skrbno posušite.
- ▶ Posušen obroč gumba ponovno natakните na ohišje gumba.

Čiščenje površine na dotik in ohišja gumba

- ▶ Odstranite obroč gumba.
- ▶ Z mehko vlažno krpo očistite površino na dotik in ohišje gumba.
- ▶ Temeljito posušite površino na dotik in ohišje gumba.
- ▶ Obroč gumba natakните na ohišje gumba.

8 Odpravljanje motenj

► Upoštevajte vsa opozorila in varnostne napotke (glejte «2 Varnost»).

Situacija uporabe	Vzrok	Pomoč
Kuhalne plošče ni mogoče vklopiti.	manjkajoči obroč gumba.	Obroč gumba natakните na gumb za upravljanje.
	Varovalka ali prekinjevalec električnega tokokroga napeljave v stanovanju ali hišne napeljave je pokvarjen.	Zamenjajte varovalko. Ponovno vklopite prekinjevalec električnega tokokroga.
	Varovalka ali prekinjevalec električnega tokokroga se večkrat sproži.	Stopite v stik s servisno ekipo BORA.
	Napajalna povezava je prekinjena.	Napajalno povezavo naj preveri električar.
Vonjave in para pri uporabi nove kuhalne plošče.	normalen pojav pri novih napravah.	počakajte, da naprava deluje nekaj ur.
		če se vonj pojavlja dalj časa stopite v stik s servisno ekipo BORA.
Hladilni ventilator po izklopu še nekaj časa deluje	Hladilni ventilator deluje toliko časa, dokler se kuhalna plošča ne ohladi in se nato samodejno izklopi.	Počakajte, da se hladilni ventilator samodejno izklopi
Eno kuhališče ali cela kuhalna plošča se samodejno izklopi.	Čas delovanja enega kuhališča predolg.	Ponovno začnite uporabljati kuhališče (glejte «6.2 Vklop/izklop sistema»).
	Sprožila se je zaščita pred pregrevanjem.	(glejte «4.3 Varnostne naprave»).
Stopnja Power se samodejno predčasno prekine.	Sprožila se je zaščita pred pregrevanjem.	(glejte «4.3 Varnostne naprave»).
Prikazovalnik gumba za upravljanje L.	Varovalni zaklep za otroke je vklopljen.	Izklop varovalnega zaklepa za otroke (glejte «Varovalni zaklep za otroke (funkcija sistema)»)
Prikazovalnik gumba za upravljanje r ¹ .	Neprekinjeno pritiskanje gumba za upravljanje (8 s) ali umazanost gumba za upravljanje.	Izpustite gumb za upravljanje oz. ga očistite.
Prikazovalnik gumba za upravljanje E0 19	Napaka pri oceni površine na dotik	Odstranite preklopni obroček in ga namestite nazaj. Ponovno izvedite ukaz za dotik.
		Stopite v stik s servisno ekipo BORA
Prikazovalnik gumba za upravljanje E022	Ocena obroča v okvari. Krmiljenje se po 3,5 do 7,5 sekundah izklopi	Zamenjajte gumb za upravljanje.
Prikazovalnik gumba za upravljanje E002, E02 1, E057, E082, E083	Previsoka temperatura	Pustite, da se kuhalna plošča ohladi

Tab. 8.1 Odprava motenj

Napako potrdite z ukazom na dotik na gumbu za upravljanje.

- V vseh drugih primerih stopite v stik s servisno ekipo BORA (glejte «10 Garancija, tehnični servis, nadomestni deli in pribor») in navedite številko napake in tip naprave.
- Po odpravljanju motenj zaženite nov poskus in preverite, ali je bila motnja odpravljena.
- Pri vseh drugih motnjah poskusite znova zagnati sistem.
- Kot zadnjo možnost uporabite kratkočasno prekinitev napajanja.

i Med ali po prekinitvi napajanja so lahko kuhalne plošče še vedno vroče. Za kuhalne plošče PKCH3, PKCB3 in PKG3 se po prekinitvi napajanja ne prikaže nobena preostala toplota, tudi če so pred tem delovale in so kuhalna mesta še vroča.

- V primeru pogostejših motenj se obrnite na servisno ekipo družbe BORA (glejte «10 Garancija, tehnični servis, nadomestni deli in pribor») in ji posredujte številko napake in tip naprave.

9 Razgradnja, demontaža in odlaganje med odpadke

- ▶ Upoštevajte vsa opozorila in varnostne napotke (glejte „2 Varnost“ auf Seite 4).
- ▶ Upoštevajte priložena navodila proizvajalca.

9.1 Razgradnja

Pod razgradnjo se razume dokončna razgradnja in demontaža. V primeru razgradnje se lahko naprava vgradi v kakšno drugo pohištvo, se zasebno proda ali pa se odloži med odpadke.

i Pritrjevanje in priključitev električnega in plinskega priključka lahko izvede le pooblaščen strokovno osebje.

- ▶ Pri razgradnji izključite napravo (glejte navodila za uporabo)
- ▶ Napravo izklopite iz električnega napajanja.

9.2 Demontaža

Izgradnja zahteva, da je naprava dostopna za demontažo in da je izklopljena iz napajanja.

- ▶ Zrahljajte pritrditev naprave.
- ▶ Odstranite silikonske fuge.
- ▶ Napravo vzemite ven iz delovne plošče.
- ▶ Odstranite preostale dodatke.
- ▶ Staro napravo in umazano dodatno opremo odložite med odpadke, kot navaja točka „Okolju prijazno odlaganje med odpadke“.

9.3 Okolju prijazno odlaganje med odpadke

Odlaganje transportne embalaže med odpadke

i Embalaža ščiti napravo pred poškodbami med transportom. Embalažni materiali so izbrani na način, da so okolju prijazni in jih je zato možno reciklirati.

Reciklaža embalaže v materialnem krogotoku prihrani surovine in zmanjšuje odpadke. Vaš specializirani trgovec bo embalažo sprejel nazaj.

- ▶ Embalažo predajte vašemu specializiranemu trgovcu ali
- ▶ embalažo med odpadke odložite pravilno in ob tem upoštevajte regionalne predpise.

Odlaganje stare naprave med odpadke



Električne naprave, ki so označene s tem znakom, po končani življenjski dobi ne spadajo med gospodinjske odpadke. Med odpadke jih je treba odložiti na zbirnem mestu za recikliranje električnih ali elektronskih naprav. Informacije o tem lahko po potrebi pridobite od občinske ali lokalne uprave.

Električne in elektronske stare naprave pogosto še vedno vsebujejo dragocene materiale. Vendar pa vsebujejo tudi škodljive snovi, ki so bile nujno potrebne za njihovo delovanje in varnost. Če jih odložimo med ostale odpadke ali z njimi nepravilno ravnamo, lahko škodujejo zdravju ljudi in okolju.

- ▶ Stare naprave v nobenem primeru ne odložite med gospodinjske odpadke.
- ▶ Staro napravo odpeljite do regionalnega zbirnega mesta za vračilo in recikliranje električnih in elektronskih gradbenih delov in drugih materialov.

10 Garancija, tehnični servis, nadomestni deli in pribor

- ▶ Upoštevajte vsa opozorila in varnostne napotke (glejte «2 Varnost»).

10.1 Garancija proizvajalca družbe BORA

Družba BORA svojim strankam zagotavlja 2-letno garancijo za svoje izdelke. Ta garancija velja za končnega kupca poleg zakonsko določenih garancijskih zahtevkov do prodajalca naših izdelkov. Garancija proizvajalca velja za vse izdelke BORA, kupljene pri pooblaščenih trgovcih BORA ali prodajalcih, ki jih je usposobila družba BORA, v Evropski uniji, z izjemo izdelkov BORA, ki so označeni kot univerzalni izdelki ali izdelki dodatne opreme. Garancija proizvajalca, ki velja 2 leti, začne teči v trenutku, ko prodajalec BORA preda izdelek BORA končnemu kupcu. Končni kupec ima ob registraciji na spletni strani www.bora.com/ registracijo možnost pridobitve podaljšanja garancije. Garancija proizvajalca predpostavlja, da je izdelek BORA ustrezen (v skladu s specifikacijami priročnika za ventilacijo in navodil za uporabo družbe BORA, ki so veljavna v času namestitve) vgradil pooblaščen prodajalec BORA. Končni kupec se mora pri uporabi držati specifikacij in napotkov v navodilih za uporabo. Pri uveljavljanju garancijskega zahtevka, mora končni kupec okvaro sporočiti svojemu prodajalcu ali neposredno družbi BORA ter posredovati račun, ki ga je prejel ob nakupu. Alternativno lahko končni kupec predloži dokazilo o nakupu z registracijo na spletni strani www.bora.com. Družba BORA zagotavlja, da so vsi izdelki BORA brez materialnih in proizvodnih napak. Napaka mora že obstajati v času dostave končnemu kupcu. V primeru uveljavitve garancije garancija ne začne ponovno teči.

Družba BORA bo okvare izdelkov BORA popravila ali zamenjala po lastni presoji. Vse stroške za odpravo napak, ki jih pokriva garancija proizvajalca, nosi družba BORA.

Garancija proizvajalca družbe BORA ne zajema zlasti naslednjega:

- Izdelkov BORA, ki niso bili kupljeni pri pooblaščenih trgovcih BORA ali prodajalcih, ki jih je usposobila družba BORA
- Poškodb, nastalih zaradi neupoštevanja navodil za uporabo (vključuje tudi vzdrževanje in čiščenje izdelka). To predstavlja nepravilno uporabo.
- Poškodb, ki so nastale zaradi normalne obrabe, npr. sledi uporabe na kuhalni plošči
- Poškodb zaradi zunanjih vplivov (kot so transportne poškodbe, kondenzacija, naravne nesreče, kot so udari strele)
- Poškodb, ki jih povzročijo popravila ali poskusi popravil, ki jih ni opravila družba BORA ali s strani družbe BORA pooblaščen oseba
- Poškodb steklokeramike
- Nihanj napetosti
- Posledične škode ali odškodninske zahtevke, ki presegajo okvaro
- Poškodb na plastičnih delih

Zakonske terjatve, kot so zlasti pravni zahtevki za pomanjkljivosti ali odgovornost za izdelke, niso omejene z garancijo.

Če okvara ni zajeta v garanciji proizvajalca, lahko končni kupec vseeno izkoristi storitve tehnične službe BORA, vendar nosi vse stroške sam.

Za te garancijske pogoje se uporabljajo zakoni Zvezne republike Nemčije.

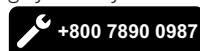
Tako lahko stopite v stik z nami:

- Telefon: +800 7890 0987 od ponedeljka do četrтка od 08:00 – 18:00 ure in v petek od 08:00 – 17:00 ure
- E-pošta: info@bora.com

10.2 Servis

Servis BORA:

glejte zadnjo stran navodil za uporabo in montažo



- ▶ V primeru motenj, ki jih ne znate sami odpraviti, stopite v stik s specializiranim trgovcem BORA ali servisno ekipo BORA. Servis BORA potrebuje tipsko oznako in serijsko številko vaše naprave (številka SŠ). Oba podatka lahko najdete na tipski tablici na zadnji strani navodil, ter tudi na dnu naprave.

10.3 Nadomestni deli

- ▶ Za popravila uporabljajte le originalne nadomestne dele.
- ▶ Popravila lahko izvaja samo servisna ekipa BORA.

i Nadomestni deli so na voljo pri vašem prodajalcu BORA in na spletni servisni strani BORA na naslovu www.bora.com/service ali pod navedeno številko storitve.

10.4 Pribor

- BORA Pro obroč gumba PKR3
 - BORA Pro obroč gumba All Black PKR3AB
- Posebna dodatna oprema PKT3:**
- BORA Pro lopatica Tepan PPTS1

11 Zapiski:

Tipska tablica:
(nalepite)

Navodila za uporabo in montažo:

Original

Prevod

Proizvajalec: BORA Vertriebs GmbH & Co KG

Posredovanje in razmnoževanje tega dokumenta ali njegova uporaba in posredovanje njegove vsebine ni dovoljeno brez izrecnega dovoljenja.

Ta navodila za uporabo in montažo so bila ustvarjena z veliko natančnostjo. Kljub temu pa se lahko zgodi, da dodatne tehnične spremembe še niso bile dopolnjene oz., da določene vsebine še niso bile prilagojene. Opravičujemo se za nevspečnosti. Posodobljeno različico lahko naročite pri servisni ekipi BORA. Tiskarske napake in zmote so pridržane.

© BORA Vertriebs GmbH & Co KG

Vse pravice pridržane.

(D)

BORA Lüftungstechnik GmbH

Rosenheimer Str. 33
83064 Raubling
Nemčija
T +49 (0) 8035 / 9840-0
F +49 (0) 8035 / 9840-300
info@bora.com
www.bora.com

(A)

BORA Vertriebs GmbH & Co KG

Innstraße 1
6342 Niederndorf
Avstrija
T +43 (0) 5373 / 62250-0
F +43 (0) 5373 / 62250-90
mail@bora.com
www.bora.com

(INT)

BORA Holding GmbH

Innstraße 1
6342 Niederndorf
Avstrija
T +43 (0) 5373 / 62250-0
F +43 (0) 5373 / 62250-90
mail@bora.com
www.bora.com

(AU) (NZ)

BORA APAC Pty Ltd

100 Victoria Road
Drummoyne NSW 2047
Avstralija
T +61 2 9719 2350
F +61 2 8076 3514
info@boraapac.com.au
www.bora-australia.com.au

