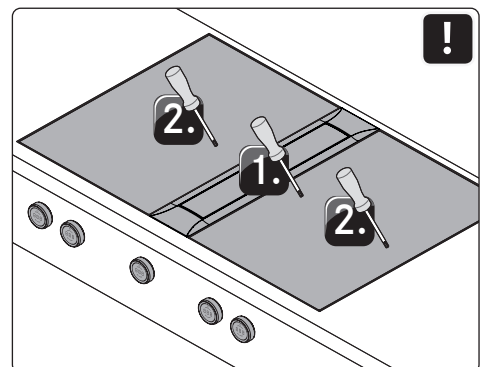


FI Käyttö- ja asennusohje PKT3

BORA Pro -kahden keittoalueen Tepan-grilli
ruostumatonta terästä



PKT3UMIMFI-102

Sisällysluettelo

1	Yleistä	3	5.8	Tietoliikenneyhteyden ja sähköliitännän tekeminen...	18
1.1	Vastuu.....	3	5.8.1	Säätimen liittäminen	18
1.2	Käyttö- ja asennusohjeen voimassaolo	3	5.8.2	Keittotasojen höyrynpöistön ja keittotasojen välisen tiedonsiirron muodostaminen	19
1.3	Tuotteen vaatimustenmukaisuus	3	5.8.3	Kytkeminen sähköverkkoon.....	19
1.4	Tietosuojat.....	3	5.9	Perusmääritys	20
1.5	Tietojen esitystapa	3	5.10	Käyttöönotto	20
2	Turvallisuus	4	5.11	Toiminnan tarkastus.....	20
2.1	Käyttötarkoitus	4	5.12	Laitteiden tiivistäminen	20
2.2	Toimintarajoitteiset henkilöt.....	4	5.13	Luovuttaminen käyttäjälle	20
2.3	Yleiset turvallisuusohjeet	4	6	Toiminnot ja käyttö	21
2.4	Asennusta koskevat turvallisuusohjeet.....	5	6.1	Säätimen käyttö.....	21
2.5	Käyttöä koskevia turvallisuusohjeita	6	6.1.1	Säätörenkaan käyttö	21
2.6	Puhdistusta ja ylläpitoa koskevat turvallisuusohjeet... 7		6.1.2	Kosketusnäytön käyttö	21
2.7	Korjausta, huoltoa ja varaosia koskevia turvallisuusohjeita.....	8	6.2	Järjestelmän kytkeminen päälle / pois päältä.....	21
2.8	Purkamista ja hävittämistä koskevat turvallisuusohjeet	8	6.3	Keittotasojen käyttö	22
3	Tekniset tiedot	9	6.3.1	Keittotasojen yleiset käyttöohjeet.....	22
3.1	BORA Pro -Tepan-grilli ruostumatonta terästä PKT3	9	6.3.2	Eriyisiä käyttöä koskevia ohjeita - ruostumatonta terästä oleva Tepan-grilli PKT3	22
3.2	Säätimen laitemitat, BORA Professional 3.0.....	9	6.3.3	Keittoalueen tehotason asettaminen	22
4	Tuotekuvaus	10	6.3.4	Keittoalueiden tehoasetus.....	22
4.1	Säädin.....	10	6.3.5	Silloitustoiminto.....	23
4.2	Keittotasojen tuotekuvaus.....	10	6.4	Toimintovalikko	23
4.2.1	Näyttö ja symbolit	10	6.4.1	Toimintovalikon avaaminen	23
4.2.2	Keittoalueiden rakenne ja koko	11	6.4.2	Puhdistustoiminto	23
4.2.3	Toimintaperiaate - ruostumatonta terästä oleva Tepan-grilli PKT3	11	7	Puhdistus ja ylläpito	25
4.3	Turvatoiminnot.....	11	7.1	Puhdistusaineet	25
4.3.1	Turvakatkaisu	11	7.1.1	Ruostumatonta terästä olevan Tepan-grillin puhdistusaineet.....	25
4.3.2	Jälkilämmön näyttö.....	12	7.2	Keittotasojen puhdistus.....	25
4.3.3	Ylikuumentumissuoja	12	7.2.1	Ruostumatonta teräksestä valmistetun Tepan-grillauspinnan puhdistus	25
4.3.4	Lapsilukko	12	7.3	Keittotasojen hoito.....	25
5	Asennus	13	7.4	Säätimen puhdistaminen.....	26
5.1	Yleisiä asennusohjeita	13	8	Ongelmat ja ratkaisut	27
5.2	Toimitussisällön tarkastaminen.....	13	9	Käytöstä poistaminen, purkaminen ja hävittäminen	28
5.3	Työkalut ja apuvälineet	13	9.1	Käytöstä poistaminen	28
5.4	Asennusedellytykset	13	9.2	Purkaminen	28
5.4.1	Turvaetäisyydet	13	9.3	Ympäristöä säästävä hävittäminen.....	28
5.4.2	Asennuksen vähimmäismitat (vakioasennuksessa)	14	10	Takuu, tekninen asiakaspalvelu, varaosat, tarvikkeet	29
5.4.3	Työtaso ja keittiökalusteet.....	14	10.1	BORAn myöntämä valmistajan takuu	29
5.5	Aukon mitat.....	14	10.2	Huolto	29
5.5.1	Uppoasennus	14	10.3	Varaosat	29
5.5.2	Pinta-asennus.....	15	10.4	Tarvikkeet.....	29
5.6	Säätimien asentaminen alakaapin etulevyyn.....	15	11	Muistiinpanot	30
5.6.1	Keittotasojen porausaukot	15			
5.6.2	Esimerkkejä porausaukoista	16			
5.6.3	Säätimien asentaminen	16			
5.7	Keittotasojen asentaminen.....	17			
5.7.1	Keittotasojen asentaminen	17			
5.7.2	Asennus 180° käänteisenä (vaihtoehtoinen asennustapa)	17			

1 Yleistä

Tämä ohje sisältää tärkeitä ohjeita, jotka suojaavat loukkaantumisilta ja ehkäisevät laitevaurioita.

Lue ohje huolellisesti läpi ennen laitteen asennusta tai käyttöönottoa.

Tämän ohjeen lisäksi on noudatettava tiettyjä muita asiakirjoja. Noudata ehdottomasti kaikkia toimitukseen sisältyviä asiakirjoja.

Laitteen saavat asentaa ja koota vain pätevät ammattihenkilöt, jotka noudattavat voimassa olevia lakeja, määräyksiä ja standardeja. Kaikkia mukana toimitettuihin asiakirjoihin sisältyviä turvallisuusohjeita ja varoituksia sekä menettelyohjeita on noudatettava.

1.1 Vastuu

BORA Holding GmbH, BORA Vertriebs GmbH & Co KG, BORA APAC Pty Ltd ja BORA Lüftungstechnik GmbH – joista käytetään seuraavassa nimitystä BORA – eivät vastaa vahingoista, joiden syynä on mukana toimitettujen asiakirjojen huomiotta jättäminen!

BORA ei myöskään vastaa vahingoista, jotka johtuvat virheellisestä asennuksesta ja turvallisuusohjeiden ja varoitusten laiminlyönnistä!

1.2 Käyttö- ja asennusohjeen voimassaolo

Tämä ohje koskee useita laiteversioita. Siksi on mahdollista, että siinä kuvataan yksittäisiä ominaisuuksia, joita ei ole omassa laitteessasi. Ohjeen kuvat ovat havainnollistavia periaatekuvia, ja kuvissa näkyvät yksityiskohdat voivat poiketa todellisista laitteista.

1.3 Tuotteen vaatimustenmukaisuus

Direktiivit

Laitteet ovat seuraavien EU/EY-direktiivien mukaisia:
2014/30/EU (EMC-direktiivi)
2014/35/EU (pienjännitedirektiivi)
2009/125/EY (ecodesign-direktiivi)
2011/65/EU (RoHS-direktiivi)

1.4 Tietosuoja

Keittotason höyrynpisto tallentaa käytön aikana pseudonymisoituja tietoja, kuten esimerkiksi valikkoasetuksia, teknisten yksiköiden käyttötunteja ja valittujen toimintojen määrän. Lisäksi keittotason höyrynpisto tallentaa virheitä koskevia tietoja yhdessä käyttötuntitietojen kanssa.

Tiedot voidaan lukea keittotason höyrynpistosta ainoastaan manuaalisesti.

Tallennettujen tietojen ansiosta vikatilanteet voidaan tunnistaa ja korjata nopeasti.

1.5 Tietojen esitystapa

Jotta tämän ohjeen käyttö olisi helppoa ja nopeaa, käytetään yhtenäisiä muotoiluja, numerointeja, symboleja, turvallisuusohjeita, käsitteitä ja lyhenteitä.

Laitte-käsitettä käytetään sekä keittotasosta, keittotason höyrynpistoista että höyrynpistolla varustetuista keittotasosta.

Menettelyohjeet on merkitty nuolella:

► Suorita kaikki menettelyohjeiden toiminnot mainitussa järjestyksessä.

Luettelot on merkitty rivin alussa olevalla luettelomerkillä:

- Luettelo 1
- Luettelo 2



Info-kohdassa viitataan erityisiin seikkoihin, jotka sinun on ehdottomasti otettava huomioon.

Varoitukset ja turvallisuusohjeet

Tähän ohjeeseen sisältyviä varoituksia ja turvallisuusohjeita korostetaan symboleilla ja viitesanoilla.

Varoitusten ja turvallisuusohjeiden rakenne on seuraavanlainen:



VAROITUSMERKKI JA HUOMIOSANA!

Vaaran laatu ja lähde

Huomiotta jättämisen seuraukset

► Turvallisuustoimenpiteet

Huomioitavaa:

- Varoitusmerkit ilmoittavat suurentuneesta loukkaantumisaarasta.
- Huomiosana ilmaisee vaaran vakavuuden.

Varoitusmerkki	Huomiosana	Vaaran kuvaus
	Vaara	Viittaa välittömään vaaratilanteeseen, josta on seurauksena kuolema tai vakavia vammoja, jos ohjeita ei noudateta.
	Varoitus	Viittaa mahdolliseen vaaratilanteeseen, josta voi olla seurauksena kuolema tai vakavia vammoja, jos ohjeita ei noudateta.
	Varo	Viittaa mahdolliseen vaaratilanteeseen, josta voi olla seurauksena vähäisiä tai lieviä vammoja tai esinevahinkoja, jos ohjeita ei noudateta.

Taulukko 1.1 Varoitusmerkkien ja viitesanojen merkitys

2 Turvallisuus

Laite on voimassa olevien turvallisuusmääräysten mukainen. Käyttäjä on vastuussa laitteen turvallisesta käytöstä sekä puhdistuksesta ja ylläpidosta. Epäasianmukainen käyttö voi aiheuttaa henkilö- ja esinevahinkoja.

2.1 Käyttötarkoitus

Laite on tarkoitettu ruoanvalmistukseen ainoastaan yksityistalouksissa.

Laitetta ei ole tarkoitettu seuraavanlaiseen käyttöön:

- käyttö ulkona
- tilojen lämmitys
- tilojen jäähdytys, tuuletus tai kuivaus
- käyttö liikkuvissa käyttökohteissa, kuten moottoriajoneuvoissa, laivoissa tai lentokoneissa
- käyttö ulkoisella aikakytkimellä tai erillisellä kauko-ohjausjärjestelmällä (poikkeuksena hätäkatkaisu)
- käyttö yli 2 000 metrin korkeudessa merenpinnan tasosta

Muu käyttö tai kuvattua laajempi käyttö ei ole käyttötarkoituksen mukaista.

i BORA ei vastaa vahingoista, jotka johtuvat epäasianmukaisesta tai väärästä käytöstä.

Kaikenlainen väärinkäyttö on kielletty!

2.2 Toimintarajoitteiset henkilöt

Lapset

Vähintään 8-vuotiaat lapset voivat käyttää laitetta, kun he ovat heidän turvallisuudestaan vastaavan henkilön valvonnassa tai heitä on opastettu laitteen turvallisessa käytössä ja he ovat ymmärtäneet käytöstä aiheutuvat vaarat. Lapset eivät saa leikkiä laitteella.

- ▶ Käytä lapsilukkoa, jotta lapset eivät voi huomaamatta kytkeä laitteita päälle tai muuttaa asetuksia.
- ▶ Laitteen läheisyydessä olevia lapsia on valvottava.
- ▶ Älä säilytä laitteen päällä tai takana olevissa säilytystiloissa tai esineitä, jotka saattavat kiinnostaa lapsia. Lapset saattavat muutoin kiivetä laitteen päälle.

i Lapset eivät saa suorittaa puhdistus- ja ylläpitotöitä, paitsi jos heitä valvotaan koko ajan.

Henkilöt, joiden fyysiset, aistinvaraiset tai henkiset kyvyt ovat puutteelliset

Henkilöt, joiden fyysiset, aistinvaraiset tai henkiset kyvyt ovat puutteellisia tai joilla ei ole laitteen tuntemusta tai kokemusta sen käytöstä, voivat käyttää laitetta, kun he ovat heidän turvallisuudestaan vastaavan henkilön valvonnassa tai heitä on opastettu laitteen turvallisessa käytössä ja he ovat ymmärtäneet käytöstä aiheutuvat vaarat. Laitteen käyttöä voidaan rajoittaa lapsilukolla.

VAARA!

Kuumien keittoastioiden ja ruokien aiheuttama palovammojen vaara

Työtason ylitse ulottuvat kahvat houkuttelevat tarttumaan niihin.

- ▶ Pidä lapset poissa kuumien keittoalueiden läheisyydestä, ellei heitä valvota jatkuvasti.
- ▶ Älä käännä kattiloiden tai pannujen kahvoja sivulle siten, että ne ulottuvat työtason ylitse.
- ▶ Varmista, etteivät lapset pääse vetämään kuumaa kattilaa tai pannua alas keittotasolta.
- ▶ Käytä tarvittaessa lieden suojaritilää tai keittotason suojusta.
- ▶ Käytä vain laitteen valmistajan hyväksymiä suojaritiloita ja keittotason suojuksia, muutoin on olemassa loukkaantumisvaara.
- ▶ Kysy lisätietoja soveltuvan lieden suojaritilän valinnasta BORA-jälleenmyyjältä tai BORA-huoltotiimiltä.

2.3 Yleiset turvallisuusohjeet

VAARA!

Pakkauksen osien aiheuttama tukehtumisvaara
Pakkauksen osat (esim. kelmut, styrokso) voivat olla hengenvaarallisia lapsille.

- ▶ Säilytä pakkauksen osat lasten ulottumattomissa.
- ▶ Hävitä pakkaus asianmukaisesti ja heti.

⚠ VAARA!**Vaurioituneiden pintojen aiheuttama sähköisku- tai loukkaantumisvaara**

Laitteiden pintoihin, erityisesti käyttöyksikön alueella, syntyvien halkeamien, säröjen ja murtumien (esim. vaurioitunut lasi) seurauksena alla oleva elektroniikka voi tulla näkyviin tai vaurioitua. Tämä voi aiheuttaa sähköiskun. Lisäksi vaurioitunut pinta voi aiheuttaa vammoja.

- ▶ Älä kosketa vaurioitunutta pintaa.
- ▶ Sammuta laite heti, mikäli halkeamia, säröjä tai murtumia ilmenee.
- ▶ Kytke laite turvallisesti irti verkosta käyttämällä johdonsuojakatkaisijoita, sulakkeita, automaattisulakkeita tai kontaktoreita.
- ▶ Ota yhteyttä BORA-huoltoon.

⚠ VAROITUS!**Vaurioituneiden osien aiheuttama loukkaantumisvaara**

Vaurioituneet osat, joita ei voi irrottaa ilman työkaluja, voivat aiheuttaa vammoja.

- ▶ Älä yritä korjata tai vaihtaa itse vaurioituneita osia.
- ▶ Ota yhteyttä BORA-huoltoon.

⚠ VAROITUS!**Väärin osien tai omavaltaisten muutosten aiheuttama loukkaantumis- tai vaurioitumisvaara**

Väärin osien käytöstä voi aiheutua henkilövahinkoja tai laitevaurioita. Laitteeseen tehdyt muutokset tai lisäykset voivat heikentää turvallisuutta.

- ▶ Käytä vain alkuperäisosa.
- ▶ Älä tee laitteeseen minkäänlaisia muutoksia tai lisäyksiä.

VARO!**Putoavien osien aiheuttama loukkaantumisvaara**

Putoavat laitteen osat, kuten kattilatuki, käyttöosat, suojukset, rasvasuodatin, jne., voivat aiheuttaa vammoja.

- ▶ Sijoita käsittelemäsi osat turvallisesti laitteen viereen.
- ▶ Varmista, ettei mikään käsittelemäsi laitteen osa pääse putoamaan.

VARO!**Ylikuormituksen aiheuttama loukkaantumisvaara**

Laitteiden kuljetuksen ja asennuksen aikana vääränlainen käsittely voi aiheuttaa vammoja raajoihin tai vartaloon.

- ▶ Pyydä tarvittaessa toinen henkilö avuksi kuljetukseen ja asennukseen.
- ▶ Käytä tarvittaessa soveltuvia apuvälineitä vammojen tai loukkaantumisen välttämiseksi.

VARO!**Epäasianmukaisen käytön aiheuttamat vauriot**

Laitteiden pintoja ei saa käyttää työ- tai säilytystasoina. Tämä voi vaurioittaa laitteita (erityisesti kovat ja terävät esineet). Älä käytä laitteita työ- tai säilytystasoina.

- ▶ Pidä kovat ja terävät esineet poissa laitteen pintojen läheisyydestä.

Häiriöt ja virheet

- ▶ Huomioi häiriöiden ja virheiden yhteydessä ohjeet luvussa Ongelmat ja ratkaisut.
- ▶ Jos laitteessa ilmenee jokin häiriö tai virhe, jota ei ole kuvattu ohjeissa, kytke laite pois päältä ja ota yhteyttä BORA-huoltoon.

Kotieläimet

- ▶ Pidä kotieläimet poissa laitteen läheisyydestä.

2.4 Asennusta koskevat turvallisuusohjeet

i Laitteen saavat asentaa ja koota vain pätevät ammattihenkilöt, jotka tuntevat käyttömaan voimassa olevat määräykset ja paikallisten energialaitosten lisämääräykset sekä noudattavat niitä.

i Noudata asennuksen yhteydessä luvussa Asennus (Turvaetäisyydet) ilmoitettuja vähimmäisetäisyyksiä.

i Sähköosiin liittyviä töitä saavat suorittaa vain pätevät sähköalan ammattihenkilöt.

Laitteen sähköturvallisuus taataan vain, kun se on liitetty määräysten mukaisesti asennettuun suojamaadoitusjärjestelmään. Varmista, että tämä olennainen turvatoimi suoritetaan.

Laitteen on sovellettava käyttöpaikan jännitteelle ja taajuudelle.

- ▶ Tarkista tyyppikilven tiedot. Laitetta ei saa kytkeä sähköverkkoon mikäli tiedoissa ilmenee poikkeamia.
- ▶ Suorita kaikki työt tarkkaavaisesti ja huolellisesti.
- ▶ Kytke laitteet sähköverkkoon vasta, kun kanavajärjestelmä tai kiertoilmasuodatin on asennettu.
- ▶ Käytä vain asianmukaisia liitäntäjohtoja. Ne saattavat sisältyä toimitukseen.
- ▶ Käytä laitetta vasta, kun asennustyöt on saatu kokonaan päätökseen. Vasta silloin voidaan taata käytön turvallisuus.

⚠ VAARA!

Vaurioituneen laitteen aiheuttama sähköiskun vaara

Vaurioitunut laite voi aiheuttaa sähköiskun.

- ▶ Tarkista ennen asennusta, ettei laitteessa ole näkyviä vaurioita.
- ▶ Vaurioitunutta laitetta ei saa asentaa tai kytkeä sähköverkkoon.
- ▶ Vaurioituneita laitteita ei saa ottaa käyttöön.

VARO!

Väärin asennettujen säädinten aiheuttama palovammavaara

Jos säätimet asennetaan väärin kohtiin, keittotason pinta voi aiheuttaa käytön aikana palovammoja.

- ▶ Asenna säätimet vain niille tarkoitettuihin kohtiin, jotta käyttö olisi käytännöllistä ja turvallista.

2.4.1 Keittotasojen asennusta koskevat turvallisuusohjeet

⚠ VAARA!

Virheellisen verkkoliitännän aiheuttama sähköiskun vaara

Jos laite kytketään verkkojännitteeseen väärin, on olemassa sähköiskun vaara.

- ▶ Varmista, että laite on kytketty verkkojännitteeseen kiinteällä liitännällä.
- ▶ Varmista, että laite on kytketty määräysten mukaisesti asennettuun suojamaadoitusjärjestelmään.
- ▶ Varmista, että käytössä on laite, joka mahdollistaa kaikkien napojen erottamisen verkosta vähintään 3 mm:n koskettimen avautumisvälillä (johdonsuojakatkaisijat, sulakkeet, automaattisulakkeet, kontaktorit).

⚠ VAARA!

Vaurioituneen verkkojohdon aiheuttama sähköiskun vaara

Jos verkkojohto vaurioituu (esim. asennuksen yhteydessä tai kosketuksessa kuumaan keittoalueeseen), seurauksena voi olla (tappava) sähköisku.

- ▶ Huolehdi siitä, ettei liitäntäkaapeli jää puristuksiin tai vaurioidu.
- ▶ Varmista, ettei verkkojohto joudu kosketuksiin kuumien keittoalueiden kanssa.

2.5 Käyttöä koskevia turvallisuusohjeita

- ▶ Varmista, että keittoastian pohja ja laitteen pinta ovat puhtaita ja kuivia.
- ▶ Nosta keittoastia aina keittoalueelta laitteen pinnan naarmuuntumisen ja kulumisen välttämiseksi (älä vedä sitä).
- ▶ Älä käytä laitetta säilytystasona.
- ▶ Kytke laite pois päältä käytön jälkeen.

⚠ VAROITUS!

Kuumenevien laitteiden aiheuttama palovammavaara

Tietyt laitteet ja niiden kosketettavat osat kuumenevat käytön aikana. Sammuttamisen jälkeen niiden on ensin jäädyttävä. Kuumien pintojen koskettaminen voi aiheuttaa vakavia palovammoja.

- ▶ Älä kosketa kuumia laitteita.
- ▶ Tarkkaile jälkilämmön näyttöä.

⚠ VAROITUS!

Sähkökatkon aiheuttama palovammavaara

Aiemmin käytössä ollut laite voi olla sähkökatkon aikana tai jälkeen yhä kuuma.

- ▶ Älä kosketa laitetta sen ollessa yhä kuuma.
- ▶ Pidä lapset poissa kuumien laitteiden läheisyydestä.

⚠ VAARA!**Ylikuumentuneen öljyn tai rasvan aiheuttama tulipalon vaara**

Öljy tai rasva voi kuumentua nopeasti ja syttyä palamaan.

- ▶ Älä jätä laitetta koskaan ilman valvontaa, kun käytät öljyä tai rasvaa.
- ▶ Älä koskaan sammuta palavaa öljyä tai rasvaa vedellä.
- ▶ Kytke laite pois päältä.
- ▶ Tukahduta tuli esimerkiksi kattilan kannella tai sammutuspeitteellä.

⚠ VAROITUS!**Kuumien esineiden aiheuttama palovamma- ja palovaara**

Laite ja sen kosketettavat osat ovat kuumia käytön aikana ja jäähtymisvaiheessa. Laitteen kuumien osien kanssa kosketuksissa olevat esineet kuumenevat erittäin nopeasti ja voivat aiheuttaa vakavia palovammoja (tämä koskee erityisesti metalliesineitä, kuten veitsiä, haarukoita, lusikoita, kansia ja laitteen osia) tai syttyä palamaan.

- ▶ Älä jätä laitteen päälle mitään esineitä.
- ▶ Käytä soveltuvia apuvälineitä (patalappuja, patakintaita).

2.5.1 Keittotasojen käyttöä koskevat turvallisuusohjeet

⚠ VAARA!**Tulipalovaara, jos keittotasoa ei valvota**

Öljy tai rasva voi kuumentua nopeasti ja syttyä palamaan.

- ▶ Älä koskaan kuumenna öljyä tai rasvaa sitä valvomatta.
- ▶ Älä koskaan sammuta palavaa öljyä tai rasvaa vedellä.
- ▶ Kytke keittotaso pois päältä.
- ▶ Tukahduta tuli esimerkiksi kattilan kannella tai sammutuspeitteellä.

⚠ VAARA!**Syttyvien nesteiden aiheuttama räjähdysvaara**

Keittotason läheisyydessä olevat syttyvät nesteet voivat räjähtää ja aiheuttaa vakavia vammoja.

- ▶ Älä suihkuta aerosoleja laitteen läheisyydessä sen ollessa käytössä.
- ▶ Älä säilytä syttyviä nesteitä keittotason läheisyydessä.

⚠ VAROITUS!**Kuumien nesteiden valumisen aiheuttama palovammavaara**

Jos keittämistä ei valvota, seurauksena voi olla ylikiehuminen ja kuumien nesteiden valuminen keittoastiasta.

- ▶ Valvo aina ruoan valmistumista.
- ▶ Vältä ruokien kiehumista ylitse.

⚠ VAROITUS!**Kuuman höyryn aiheuttama palovammavaara**

Keittoalueen ja kattilan pohjan välissä olevat nesteet voivat haihtuessaan aiheuttaa ihon palamisen.

- ▶ Varmista, että keittoalue ja kattilan pohja ovat aina kuivia.

VARO!**Sokeri- ja suolapitoisten ruokien aiheuttamat vauriot**

Kuumalle keittoalueelle joutuneet sokeri- ja suolapitoiset ruoat sekä mehut voivat vahingoittaa keittoaluetta.

- ▶ Varmista, ettei sokeri- ja suolapitoisia ruokia tai mehuja joudu kuumalle keittoalueelle.
- ▶ Poista sokeri- ja suolapitoiset ruoat sekä mehut välittömästi kuumalta keittoalueelta.

2.6 Puhdistusta ja ylläpitoa koskevat turvallisuusohjeet

Laite on puhdistettava säännöllisesti. Likaantuminen voi aiheuttaa vaurioita, toimintahäiriöitä tai hajuhaittoja. Seurauksena voi olla jopa vaaratilanteen syntyminen.

- ▶ Poista lika heti.
- ▶ Käytä puhdistukseen ainoastaan hankaamattomia puhdistusaineita pinnan naarmuuntumisen ja kulumisen välttämiseksi.
- ▶ Varmista, että puhdistuksen yhteydessä laitteen sisään ei pääse vettä. Käytä vain hiukan kostutettua liinaa. Älä koskaan suihkuta vettä laitteen päälle. Sisään tunkeutuva vesi voi aiheuttaa vaurioita!
- ▶ Älä käytä puhdistukseen höyrypesuria. Höyry voi aiheuttaa jännitteisissä osissa oikosulun ja johtaa esinevaurioihin.
- ▶ Huomioi kaikki luvun Puhdistus ja ylläpito ohjeet.

Keittotasojen puhdistusta ja ylläpitoa koskevia erityisiä turvallisuusohjeita

- ▶ Puhdista keittotasot aina ruoanvalmistuksen jälkeen, jos mahdollista.

- ▶ Puhdista keittotasot vasta, kun ne ovat jäähtyneet.
- ▶ Käytä ruostumatonta terästä olevan Tepan-grillin puhdistamiseen puhdistustoimintoa.

2.7 Korjausta, huoltoa ja varaosia koskevia turvallisuusohjeita

- i** Korjaus- ja huoltotöitä saavat suorittaa vain pätevät ammattihenkilöt, jotka tuntevat käyttömaan voimassa olevat määräykset ja paikallisten energialaitosten lisämääräykset sekä noudattavat niitä.
- i** Sähköosiin liittyviä töitä saavat suorittaa vain pätevät sähköalan ammattihenkilöt.
- ▶ Kytke laite turvallisesti irti sähköverkosta aina ennen korjaustöiden aloittamista.

⚠ VAROITUS!

Epäasianmukaisten korjausten aiheuttama loukkaantumis- tai vaurioitumisvaara

Väärin osien käytöstä voi aiheutua henkilövahinkoja tai laitevaurioita. Laitteeseen tehdyt muutokset tai lisäykset voivat heikentää turvallisuutta.

- ▶ Käytä korjauksissa aina alkuperäisvaraosia.
- ▶ Älä tee laitteeseen minkäänlaisia muutoksia tai lisäyksiä.

- i** Vaurioitunut verkkojohto on korvattava soveltuvalla verkkojohdolla. Tämän saa tehdä vain valtuutettu huoltoliike.

2.8 Purkamista ja hävittämistä koskevat turvallisuusohjeet

- i** Laitteen saavat purkaa vain pätevät ammattihenkilöt, jotka tuntevat käyttömaan voimassa olevat määräykset ja paikallisten energialaitosten lisämääräykset sekä noudattavat niitä.
- i** Sähköosiin liittyviä töitä saavat suorittaa vain pätevät sähköalan ammattihenkilöt.
- ▶ Kytke laite turvallisesti irti sähköverkosta ennen purkamista.

⚠ VAARA!

Virheellisen irtikytkemisen aiheuttama sähköiskun vaara

Jos laite kytketään väärin irti verkkojännitteestä, on olemassa sähköiskun vaara.

- ▶ Kytke laite turvallisesti irti sähköverkosta käyttämällä johdonsuojakatkaisijoita, sulakkeita, automaattisulakkeita tai kontaktoreita.
- ▶ Varmista laitteen jännitteettömyys hyväksytyllä mittarilla.
- ▶ Vältä koskemasta elektroniikkayksikön näkyvissä oleviin koskettimiin, sillä niissä voi olla jäännösvarausta.

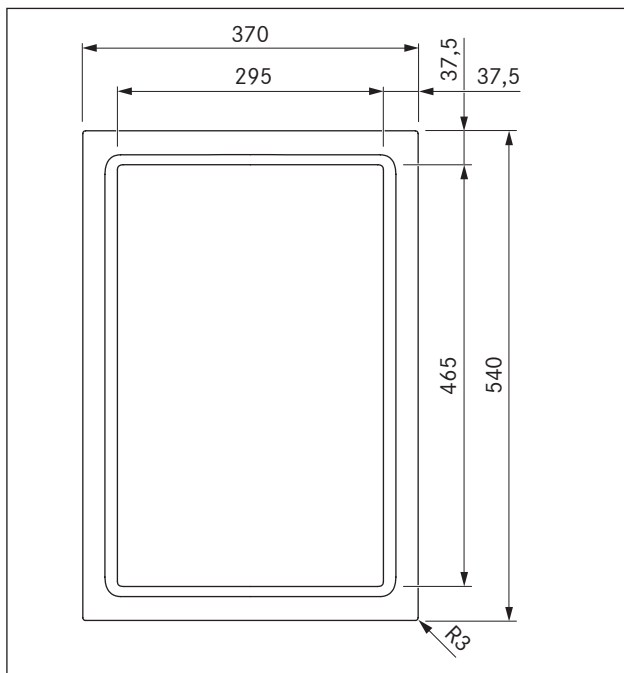
3 Tekniset tiedot

3.1 BORA Pro -Tepan-grilli ruostumatonta terästä PKT3

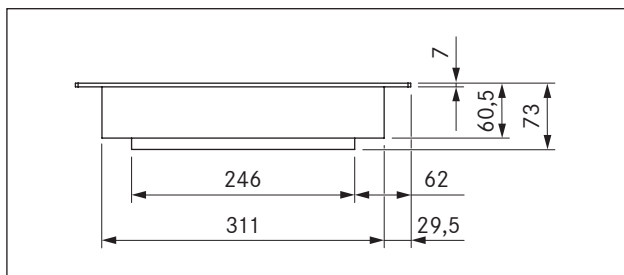
Parametri	Arvo
Syöttöjännite	380-415 V 2N
Taajuus	50/60 Hz
Tehonkulutus	4,8 kW
Sulakesuojaus	2 x 16 A
Mitat (leveys x syvyys x korkeus)	370 x 540 x 73 mm
Paino (sis. tarvikkeet ja pakkaus)	15,8 kg
Keittotaso	
Lämpötilan säätö	80-250 °C (250 °C = P)
Etummainen keittoalue	295 x 230 mm 2 400 W
Takimmainen keittoalue	295 x 230 mm 2 400 W
Lämpötilan säätöalue	70-250 °C

Taulukko 3.1 Tekniset tiedot PKT3

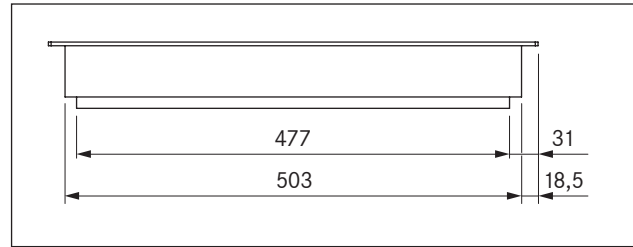
Laitemitat PKT3



Kuva 3.1 Laitemitat PKT3 kuva ylhäältä

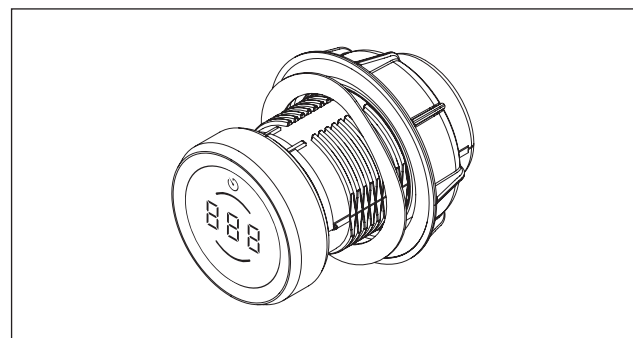


Kuva 3.2 Laitemitat PKT3 kuva edestä

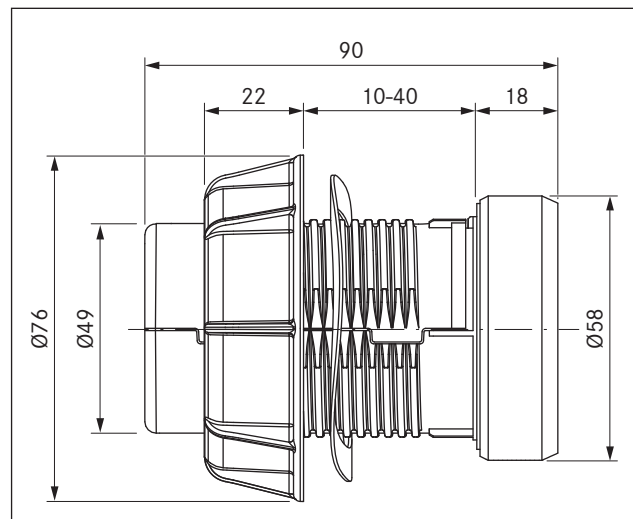


Kuva 3.3 Laitemitat PKT3 sivukuva

3.2 Säätimen laitemitat, BORA Professional 3.0



Kuva 3.4 Säädin



Kuva 3.5 Säätimen laitemitat

4 Tuotekuvaus

- Noudata aina käytön aikana kaikkia varoituksia ja turvallisuusohjeita (katso „2 Turvallisuus“).

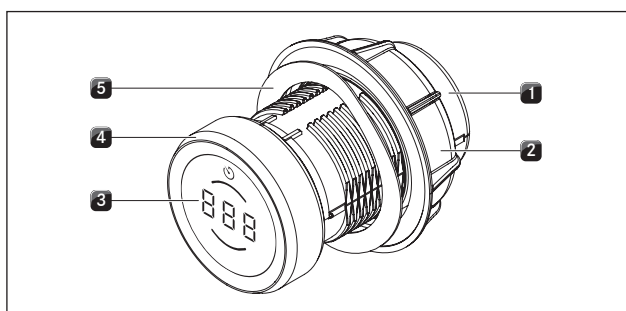
4.1 Säädin

Käyttöperiaate

Keittotason höyrynpistoa ja keittotasoa käytetään säätimellä. Tehotasoa ja toimintoja ohjataan säätörengasta kääntämällä ja kosketusnäyttöä koskettamalla.

- i** Käyttöperiaate ja toiminnot kuvataan tarkemmin luvussa Käyttö.

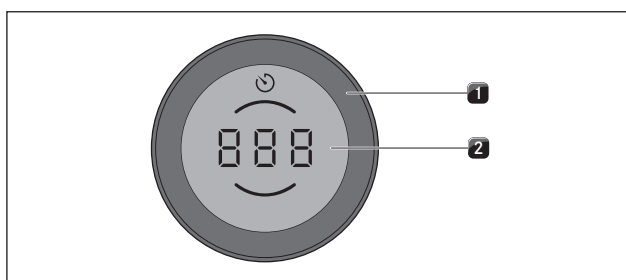
Rakenne



Kuva 4.1 Säätimen rakenne

- [1] Säätönappi
- [2] Yleismutteri
- [3] Säätimen näyttö
- [4] Säätörengas
- [5] Aaltojousi

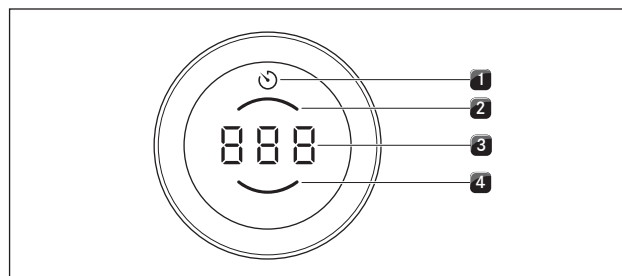
Hallintaelementit



Kuva 4.2 Säätimen hallintaelementit

- [1] Säätörengas
- [2] Kosketusnäyttö

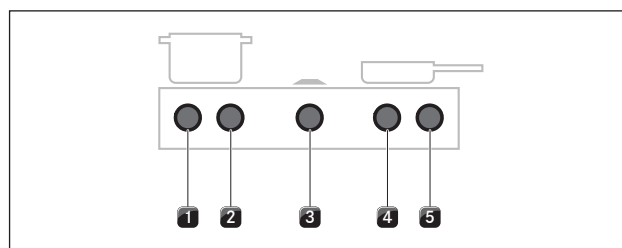
Säätimen näyttö



Kuva 4.3 Säätimen näytön näyttoelementit

- [1] Ajastimen/munakellon näyttö
- [2] Takimmaisena keittotason näyttö
- [3] Monitorinäyttö
- [4] Etummaisena keittotason näyttö

Säätimien järjestys



Kuva 4.4 Säätimien järjestys

- [1] Vasemman keittotason / etummaisena keittotason säädin
- [2] Vasemman keittotason / takimmaisena keittotason säädin
- [3] Keittotason höyrynpiston säädin
- [4] Oikean keittotason / etummaisena keittotason säädin
- [5] Oikean keittotason / takimmaisena keittotason säädin

4.2 Keittotason tuotekuvaus

4.2.1 Näyttö ja symbolit

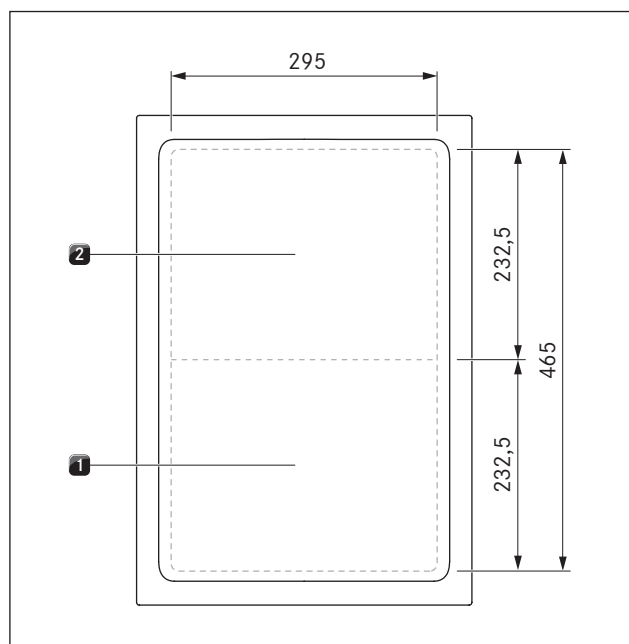
- i** Kunkin keittotason tehotasot ja keittotoiminnot näytetään vastaavan säätimen näytössä.

Säätimen näyttö

Näyttö	Selitys
	Keittotaso kytketään pois päältä
80 - 250	Lämpötilan näyttö
H	Jälkilämmön näyttö
L	Lapsilukko
esim.	Käytössä oleva silloitustoiminto
	Käytössä oleva puhdistustoiminto
E...	Häiriöilmoitus (katso „8 Ongelmat ja ratkaisut“)

Taulukko 4.1 Säätimen näyttö

4.2.2 Keittoalueiden rakenne ja koko



Kuva 4.5 Ruostumatonta terästä olevan Tepan-grillin PKT3 rakenne ja keittoalueiden koko

- [1] Grillausalue edessä
[2] Grillausalue takana

4.2.3 Toimintaperiaate – ruostumatonta terästä oleva Tepan-grilli PKT3

Kunkin grillausalueen alla on kuumennuselementti. Kun grillausalue kytketään päälle, kuumennuselementti tuottaa lämpöä, joka kuumentaa grillauspinnan suoraan.

Tehonsäätö ja lämpötila-alueet

Tehoa säädetään lämpötila-alueilla, jotka näkyvät käyttöpaneelin näytössä celsiusasteina °C (lämpötilanäyttö).

Lämpötila, °C	Merkitys
□ (= 70 °C)	Puhdistuslämpötila
80 - 230	Tehotasot (10 °C:n välein)
240 - 250	Tehoasetus

Taulukko 4.2 Ruostumatonta terästä olevan Tepan-grillin lämpötilat

Ruostumattomasta teräksestä valmistetun Tepan-grillin tehon ansiosta ruoat kuumenevat erittäin nopeasti. Jotta ruoka ei pala pohjaan, on lämpötila valittava perinteisistä keittojärjestelmistä poikkeavalla tavalla.

Tehtävä	Lämpötila °C
Hedelmien, esim. omena- ja banaanilohkojen tai persikanpuolikkaiden hauduttaminen	160 - 170
Pilkottujen vihannesten ruskistaminen, kananmunien, vasikanlihan ja linnunlihan paistaminen	180 - 190
Paneroitun tai taikinaan kiedotun kalan, paistinmakkaroiden, sianlihan ja lampaanlihan ruskistaminen, ohukaisten paistaminen	190 - 200
Perunalettujen paistaminen, katkarapujen ja maissintähkien kypsentyminen, leikkeiden paistaminen	200 - 210
Naudanlihan, kalan ja jauhelihapihvien ruskistaminen voimakkaalla lämmöllä	220 - 230
Pihvien ruskistaminen	240 - 250

Taulukko 4.3 Lämpötilasuositukset (taulukon tiedot ovat ohjearvoja)

4.3 Turvatoiminnot

4.3.1 Turvakatkaisu

Jos laite kytketään päälle, mutta sitä ei käytetä määritetyn ajan kuluessa, se sammutetaan automaattisesti.

Keittotasot

Jokainen keittoalue kytkeytyy automaattisesti pois päältä, kun keittoalue ylittää tehotason tai lämpimänäpitothoton enimmäiskäyttöajan. Näkyviin voi tulla myös H (jälkilämmön näyttö).

PKT3:	
Lämpötila	Turvakatkaisua edeltävät tunnit:minuutit
150	8:24
160	6:24
170	5:12
180	4:12
190	3:18
200	2:12
210	2:12
220	1:48
230	1:18

Taulukko 4.4 Tehotason turvakatkaisu

- i** 10 minuutin kuluttua tehoasetus kytkeytyy automaattisesti takaisin lämpötilaan 230 °C.

PKT3:	
Lämpimänäpidon lämpötila	Sammutusta edeltävät tunnit:minuutit
80-140 °C	8:00

Taulukko 4.5 Lämpimänäpitothoton turvakatkaisu

- Kytke keittoalue uudelleen päälle, jos haluat jatkaa sen käyttämistä (katso „Keittotasot höyrypoiston käyttö“).

4.3.2 Jälkilämmön näyttö

- i** Niin kauan kuin näkyvässä on H (jälkilämmön näyttö), keittoalueeseen ei saa koskea eikä sen päälle saa asettaa esineitä, jotka eivät kestä kuumuutta. On olemassa palovammojen ja tulipalon vaara!

Sammuttamisen jälkeen keittoalue on vielä kuuma.

Näkyviin tulee H (jälkilämmön näyttö).

Kun keittotaso on jäähtynyt, näyttö himmenee ja sammuu lämpötilan ollessa < 50°C.

4.3.3 Ylikuumenemissuoja

- i** Jos keittotaso ylikuumentuu, tehoa alennetaan tai keittotaso kytketään kokonaan pois päältä.

Laitteessa on ylikuumenemissuoja. Ylikuumenemissuoja voi lauaeta, kun:

- Kuumennetaan tyhjää keittoastiaa.
- Öljyä tai rasvaa kuumennetaan suurella tehotasolla.
- Sähkökatkon jälkeen kuuma keittoalue kytketään uudelleen päälle.

Ylikuumenemissuoja käynnistää jonkin seuraavista toimenpiteistä:

- Aktivoitu tehoasetus kytketään pois käytöstä.
- Tehoasetusta P ei enää voi kytkeä päälle.
- Asetettua tehotasoa pienennetään.
- Keittotaso sammuu kokonaan.

Riittävän jäähtymisajan kuluttua keittotason kaikkia ominaisuuksia voi taas käyttää.

4.3.4 Lapsilukko

- i** Jos keittotasoa käytetään yksinään ilman keittotason höyrynpoistoa, laitteen tahaton päälle kytkeminen voidaan estää vetämällä irti säätörenkaat.

5 Asennus

- Noudata kaikkia varoituksia ja turvallisuusohjeita (katso „2 Turvallisuus“).
- Noudata mukana toimitettuja valmistajien ohjeita.

5.1 Yleisiä asennusohjeita

- i** Laitteita ei saa asentaa kylmälaitteiden, astianpesukoneiden, liesien, uunien tai pesu- ja kuivauslaitteiden yläpuolelle.
- i** Työtasojen pintojen ja seinälistojen on oltava kuumuutta kestävä materiaalia (kuumuudenkesto n. 100 °C:seen asti).
- i** Työtason leikatut asennusaukot on suojattava kosteudelta sopivalla tavalla ja tarvittaessa lämmöneristettävä.
- i** Ulkoiset laitteet saa liittää vain keittotason höyrynpoistossa tätä tarkoitusta varten oleviin liitäntöihin.
- i** Erittäin kirkkaat, pistemäiset ja suoraan laitteisiin kohdistetut valonlähteet voivat aiheuttaa optisia värieroja laitteiden välille, ja tällaisten valonlähteiden käyttöä on vältettävä.

Yleisiä keittotasojen asennusohjeita

- i** Keittotason alapuolen tuuletuksen on oltava riittävä, jotta keittotason koko teho on jatkuvasti käytettävissä.
 - i** Keittotasojen toiminta huononee tai keittolevyt ylikuumenevat, jos keittotasojen alapuolella oleva lämmin ilma ei pääse ulos.
 - i** Mikäli keittotaso ylikuumenee, tehoa alennetaan automaattisesti tai keittotaso kytketään kokonaan pois päältä (katso „4.3 Turvatoiminnot“).
 - i** Jos laitteiden alle halutaan asentaa kaapelien suojapohja (välipohja), se ei saa estää riittävästi ilmanvaihtoa.
- Huolehdi riittävästä keittotason alapuolisesta ilmanvaihdosta.

5.2 Toimitussisällön tarkastaminen

- Tarkista toimitussisältö ja mahdolliset vauriot.
- Ota yhteyttä BORA-asiakaspalveluun, jos toimituksesta puuttuu osia tai ne ovat vaurioituneet.
- Älä missään tapauksessa asenna vaurioituneita osia.
- Hävitä kuljetuspakkaus asianmukaisesti (katso „9 Käytöstä poistaminen, purkaminen ja hävittäminen“).

Nimike	Määrä
Keittotaso	1
Säädin	2
Käyttö- ja asennusohje	1
Keittotason kiinnitysruuvit	4
Korkeussäätölevysarja	1
Keittotason asennuskiskot	4
Säätimien kaapeli	2
Keittotason/liesituulettimen tiedonsiirtokaapeli	1
Poikkeava toimitussisältö, Tepan-grilli ruostumatonta terästä	
Tepan-kaavin	1

Taulukko 5.1 Keittotasojen toimitussisältö

5.3 Työkalut ja apuvälineet

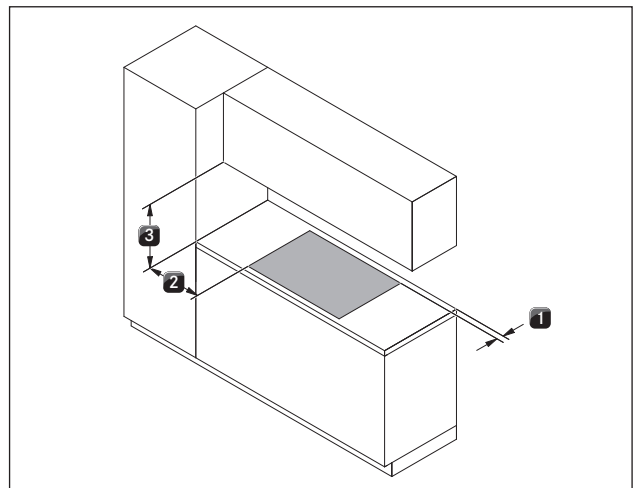
Laitteiden asianmukaista asennusta varten tarvitaan seuraavat työkalut:

- Lyijykynä
- Mittanauha tai metrimitta
- Porakone tai akkuporakone ja oksapora, Ø 50 mm
- Silikonitiivistysmassa, musta, kuumuutta kestävä
- Litteä ruuvitaltta
- Torx-ruuvitaltta koko 20

5.4 Asennusedellytykset

5.4.1 Turvaetäisyydet

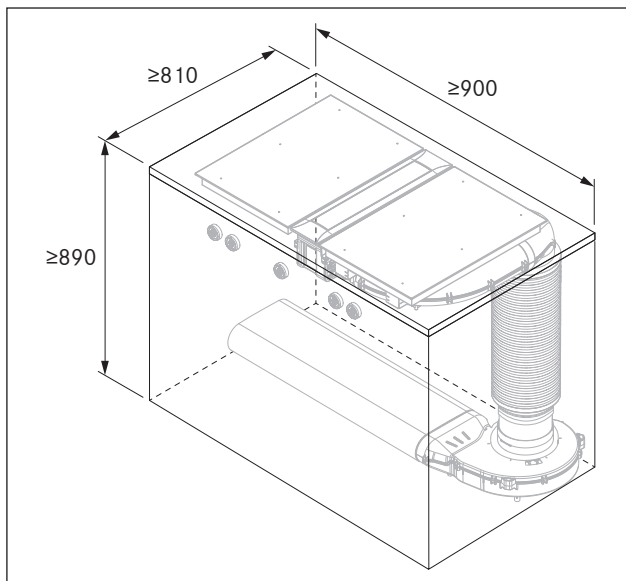
- Noudata näitä turvaetäisyyksiä:



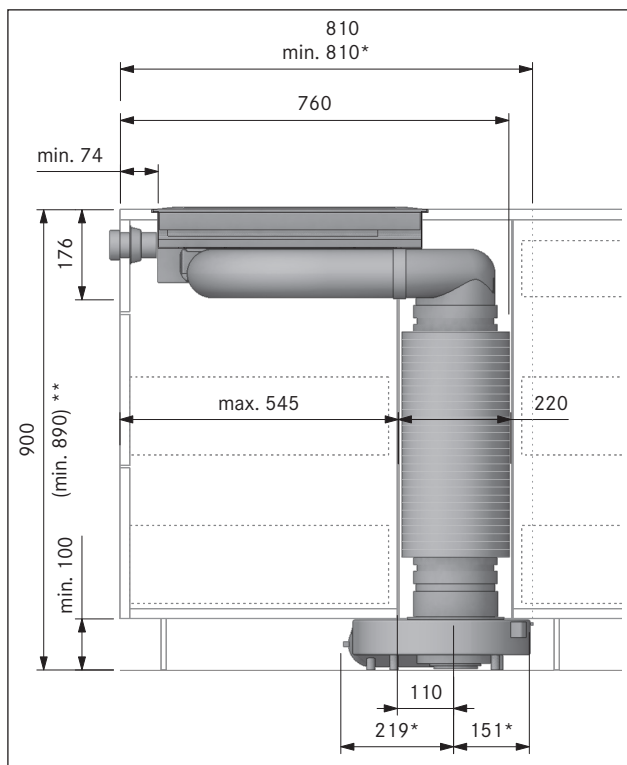
Kuva 5.1 Minimietäisyydet

- [1] 50 mm:n minimietäisyys takana työtason aukosta työtason takareunaan.
- [2] 300 mm:n minimietäisyys työtason aukon vasemmalla ja oikealla puolella viereiseen kaappiin tai huoneen seinään.
- [3] 600 mm:n minimietäisyys työtason ja yläkaapin välillä.

5.4.2 Asennuksen vähimmäismitat (vakioasennuksessa)



Kuva 5.2 Asennuksen vähimmäismitat PKA3/PKA3AB, vakioasennus



Kuva 5.3 Laitteen asennusmitat: PKA3/PKA3AB, jossa pyöreä äänenvaimennin USDR50, vakioasennus

5.4.3 Työtaso ja keittiökalueteet

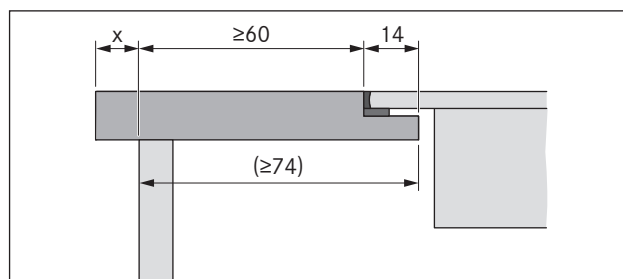
- ▶ Leikkaa työtasoon ilmoitettujen aukon mittojen mukainen asennusaukko.
- ▶ Varmista, että työtason leikkauspinnat tiivistetään asianmukaisesti.

- ▶ Noudata työtason valmistajan ohjeita.
- Kalusteiden mahdolliset poikkeukset on poistettava työtason asennusaukon alueelta.
- Keittotason alapuolella ei tarvita välipohjaa. Mikäli tarkoitus on asentaa kaapelien suojapohja (välipohja), on huomioitava seuraava:
 - Välipohja on kiinnitettävä siten, että sen voi irrottaa huoltotöitä varten.
 - Keittotason riittävän ilmanvaihdon varmistamiseksi etäisyyden keittotason alareunaan on oltava vähintään 15 mm.
- Alakaapin laatikot tai hyllyt on voitava irrottaa.
- Oikeanlaista asennusta varten on alakaapin moduuleja lyhennettävä asennustilannetta vastaavasti.

5.5 Aukon mitat

- i** Kaikki mitat ovat etulevyn etureunasta.

Työtason ylimenevä osa

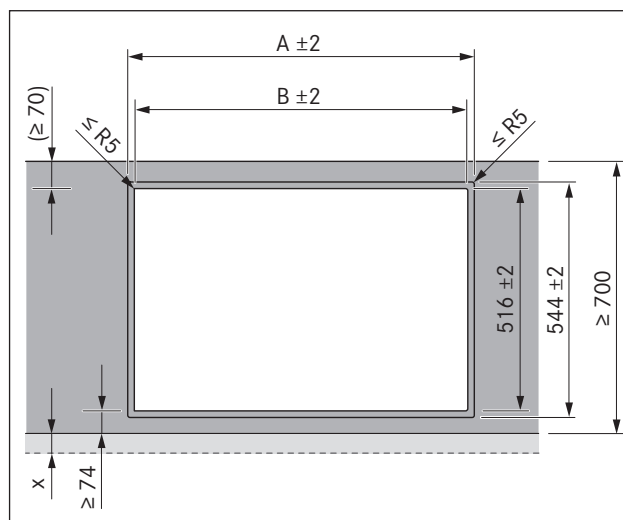


Kuva 5.4 Työtason ylimenevä osa

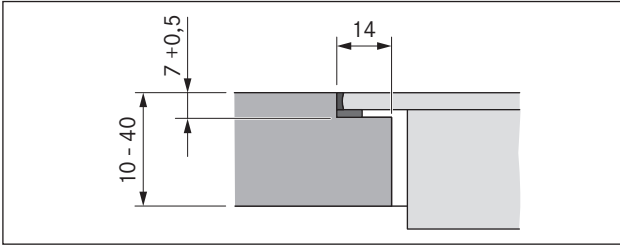
- ▶ Työtason asennusaukkoa leikatessasi huomioi työtason ylimenevä osa x. Koskee uppo- ja pinta-asennusta.

- i** Asennettaessa keittotason höyrynpistoa PKA3/PKA3AB yhdistettynä suoraan kanavaosaan PKA1FEV on uppoasennus mahdollinen myös, kun työtason syvyys on ≥ 650 mm.

5.5.1 Uppoasennus



Kuva 5.5 Asennusaukkojen mitat uppoasennusta varten

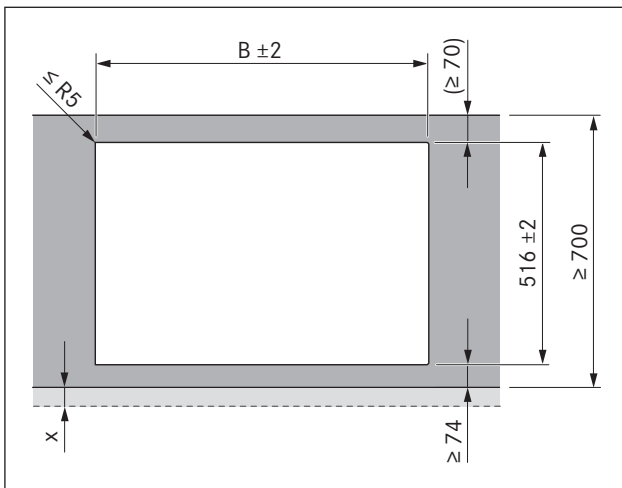


Kuva 5.6 Saumamitta uppoasennusta varten

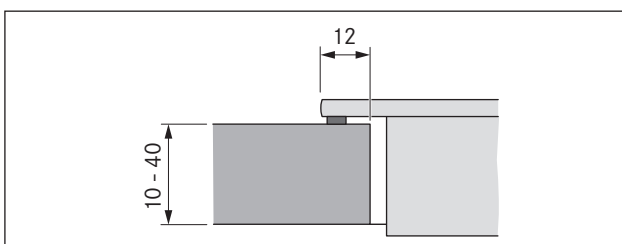
Keittotaso / Keittotason liesituuletin	A mm	B mm
	1/0	374
	1/1	485
	2/1	856
	3/2	1338
	4/2	1709

Taulukko 5.2 Laiteyhdistelmien asennusaukkojen mitat uppoasennuksessa

5.5.2 Pinta-asennus



Kuva 5.7 Asennusaukkojen mitat pinta-asennusta varten

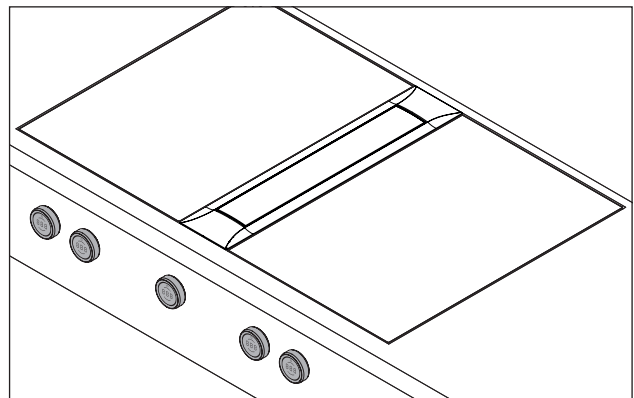


Kuva 5.8 Alustan mitat pinta-asennusta varten

Keittotaso / Keittotason liesituuletin	B mm
	1/0
	1/1
	2/1
	3/2
	4/2

Taulukko 5.3 Laiteyhdistelmien asennusaukkojen mitat pinta-asennuksessa

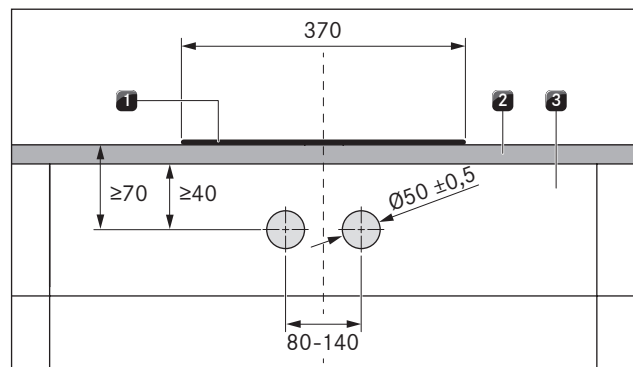
5.6 Säätimien asentaminen alakaapin etulevyyn



Kuva 5.9 Säätimet asennettuna

- Poraa kaikki aukot etukäteen etulevyn murtumisen estämiseksi.

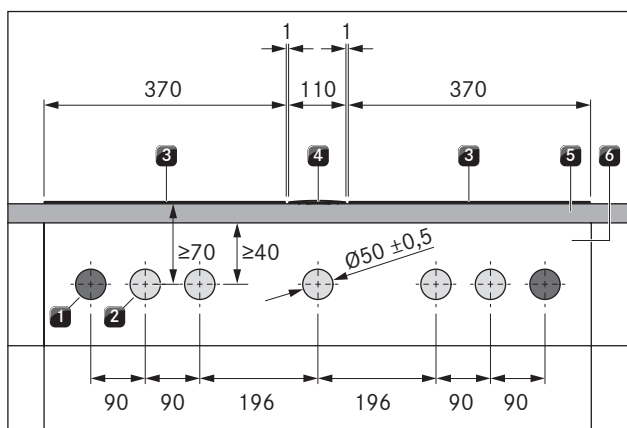
5.6.1 Keittotasojen porausaukot



Kuva 5.10 Keittotasojen aukkojen porauskuva

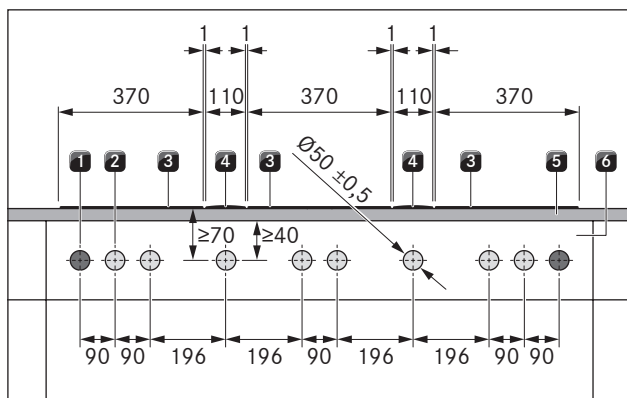
- [1] Keittotaso
- [2] Työtaso
- [3] Etulevy

5.6.2 Esimerkkejä porausaukoista



Kuva 5.11 Porauskuva: porausaukot kahdelle keittotasolle, yhdelle keittotason höyrypoistolle ja kahdelle pistorasialle

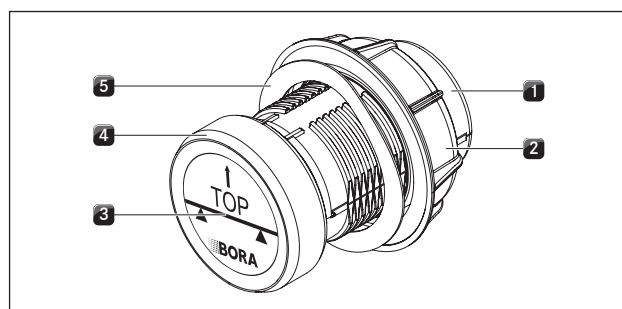
- [1] Porausaukot pistorasialle (2x ulkop.)
- [2] Porausaukot säätimille (5x)
- [3] Keittotaso (2x)
- [4] Keittotason höyrypoisto
- [5] Työtaso
- [6] Etulevy



Kuva 5.12 Porauskuva: porausaukot kolmelle keittotasolle, kahdelle keittotason höyrypoistolle ja kahdelle pistorasialle

- [1] Porausaukot pistorasialle (2x ulkop.)
- [2] Porausaukot säätimille (8x)
- [3] Keittotaso (3x)
- [4] Keittotason höyrypoisto (2x)
- [5] Työtaso
- [6] Etulevy

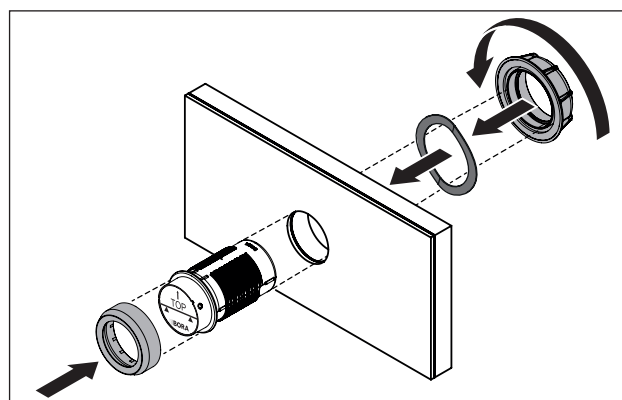
5.6.3 Säätimen asentaminen



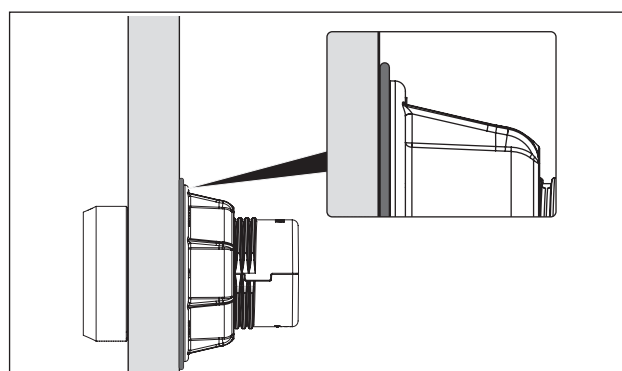
Kuva 5.13 Säätimen rakenne

- [1] Säätimen kotelo
- [2] Yleismutteri
- [3] Tarra
- [4] Säätörengas
- [5] Aaltojousi

i Aaltojousia ei saa käyttää teräspintojen yhteydessä. Kyseiset asennusvaiheet jäävät tällöin pois.



Kuva 5.14 Säätimen asentaminen



Kuva 5.15 Aaltojousi asennuksen jälkeen

- ▶ Vedä säätörengas [4] irti.
- ▶ Ruuvaa yleismutteri [2] irti.
- ▶ Irrota aaltojousi [5].
- ▶ Työnnä säätönuppi [1] edestäpäin etulevyn aukon läpi.
- ▶ Työnnä aaltojousi [5] takaapäin säätönuppiin [1] (ei teräspintojen yhteydessä).
- ▶ Ruuvaa yleismutteri [2] takaapäin säätönuppiin [1] ja kiristä kevyesti.
- ▶ Suuntaa säätönuppi [1] vaakasuoraan.
- ▶ Kiristä yleismutteri [2].

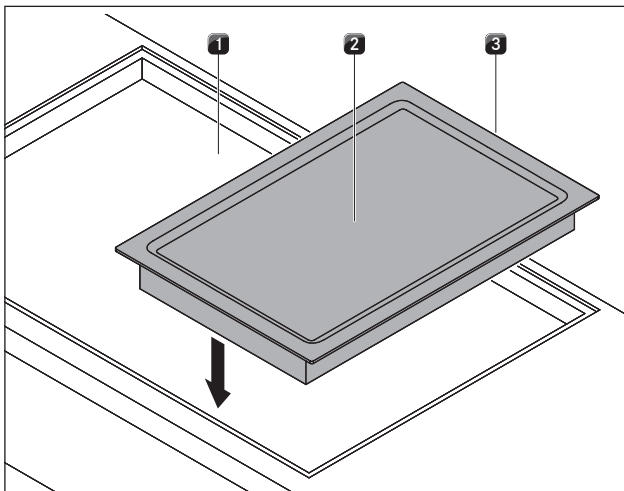
- Aaltojousi (mikäli käytössä) on painettava litteäksi.
- ▶ Irrota tarra [3].
- ▶ Työnnä säätörengas [4] säätönappiin [1].

5.7 Keittotasojen asentaminen

- i** Asennettavien laitteiden väliin on jätävä yksi millimetri tilaa.
- i** Asennettavien laitteiden ympärille on jätävä kaksi millimetriä tilaa.
- i** On suositeltavaa asentaa asennuskisko vierekkäisten keittotasojen väliin (asennuskisko PZMS on saatavana lisätarvikkeena).
- i** Keittotaso voidaan vaihtoehtoisesti asentaa myös 180° käänteisenä.

5.7.1 Keittotason asentaminen

Ruostumatonta terästä olevan Tepan-grillin PKT3 asettaminen paikalleen (liitännät takana)

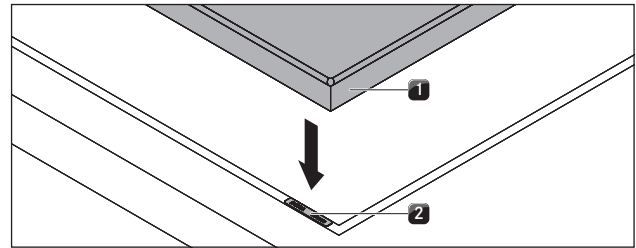


Kuva 5.16 Keittotason asettaminen paikoilleen

- [1] Työtason aukko
- [2] Tepan-grilli ruostumatonta terästä
- [3] Säädinten ja automaattisen höyrypoiston liitännät

- ▶ Aseta ruostumattomasta teräksestä valmistettu Tepan-grilli [2] työtason aukkoon [1].
- ▶ Suuntaa ruostumattomasta teräksestä valmistettu Tepan-grilli [2] tarkasti.
- ▶ Varmista, että normaalissa asennuksessa säädinten ja automaattisen höyrypoiston liitännät [3] sijaitsevat takana.

Korkeussäätö (tarvittaessa)

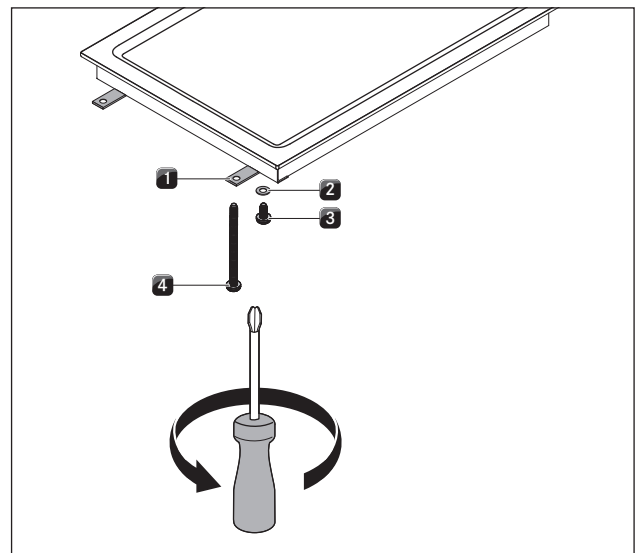


Kuva 5.17 Keittotaso ja korkeussäätölevyt

- [1] Keittotaso
- [2] Korkeussäätölevyt

- ▶ Käytä tarvittaessa korkeussäätölevyjä [2].

Ruostumatonta terästä olevan Tepan-grillin PKT3 kiinnitys



Kuva 5.18 Asennuskannakkeet

- [1] Asennuskannake
- [2] Aluslevy
- [3] Ruuvi
- [4] Ruuvi (60 mm)

- ▶ Kiinnitä laite asennuskannakkeilla [1].
- ▶ Kiristä asennuskannakkeet ruuveilla [3] ja [4] enintään kiristysmomenttiin 2 Nm käyttäen aluslevyä [2].
- ▶ Tarkista oikea suuntaus.

5.7.2 Asennus 180° käänteisenä (vaihtoehtoinen asennustapa)

Asennus 180° käänteisenä

- ▶ Käänä keittotasoa 180°.
- ▶ Suorita asennus edellä kuvatulla tavalla.
- ▶ Muuta asennussuunta konfigurointivalikossa (ks. Konfigurointivalikko).

- i** Jos asennus tehdään 180° käänteisenä, ruostumatonta terästä olevan Tepan-grillin PKT3 säädinten ja automaattisen höyrypoiston liitännät sijaitsevat edessä.

i Toimitukseen sisältyvä määrä kaapeleita.

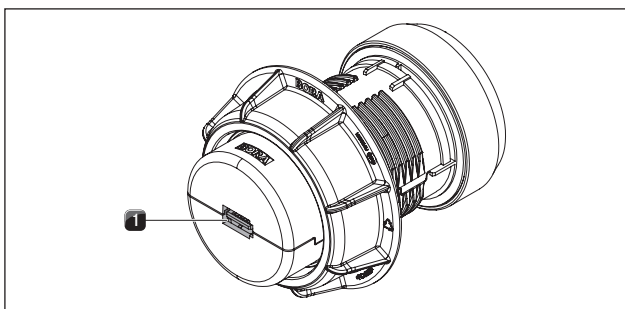
5.8 Tietoliikenneyhteyden ja sähköliitännän tekeminen

- Noudata kaikkia varoituksia ja turvallisuusohjeita (katso „2 Turvallisuus“).
- Verkkojohdon pistokkeelle on oltava esteetön pääsy asennuksen jälkeen.
- Jos verkkojohto vaurioituu, se on vaihdettava.

i Laitteen osat liitetään toimitukseen sisältyvillä nauhakaapeleilla.

5.8.1 Säätimen liittäminen

i Säätimet saa liittää vain laitteessa tätä tarkoitusta varten oleviin liitäntöihin.



Kuva 5.19 Säätimen takaosan liitäntä

[1] Säätimen takaosan liitäntä

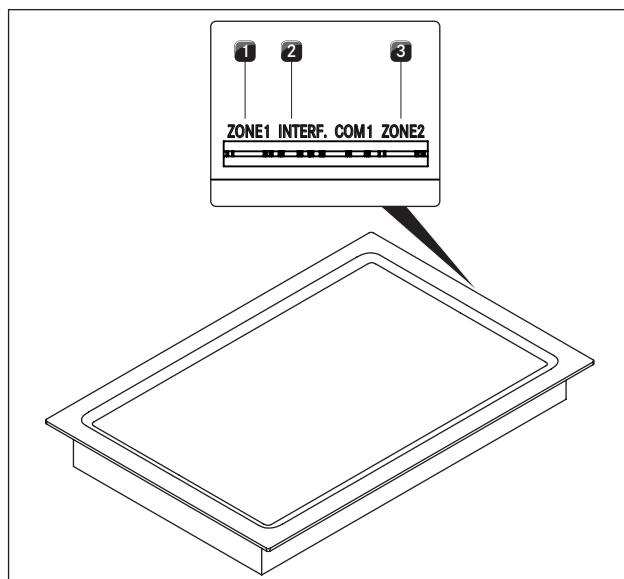
- Tee laitteiden ja säädinten väliset liitännät.

Säädinten liittäminen keittotasoon

i Normaalisissa asennustavassa ruostumatonta terästä olevan Tepan-grillin PKT3 liitännät sijaitsevat takana.

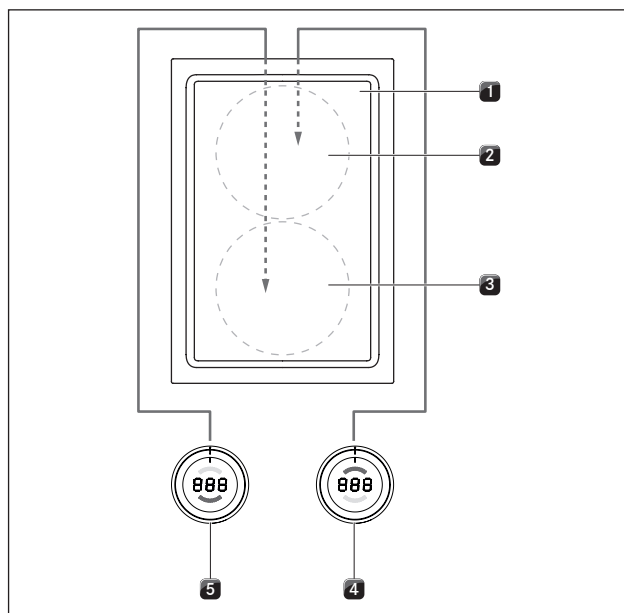
i Kun PKT3 asennetaan 180° käännettynä, ylimääräinen kaapelin pituus on kierrettävä nippuun ja kiinnitettävä johtositeellä.

i Tehdasasetuksena vasemmanpuoleinen säädin on tarkoitettu etummaisen keittoalueen (alue 1) ja oikeanpuoleinen säädin takimmaisen keittoalueen (alue 2) käyttöön.



Kuva 5.20 Säätimien liitäntä keittotason takaosassa

- [1] Etummaisen keittoalueen säätimen liitäntä (alue 1)
- [2] Höyrynpoistoelektronikan rajapinnan liitäntä
- [3] Takimmaisen keittoalueen säätimen liitäntä (alue 2)

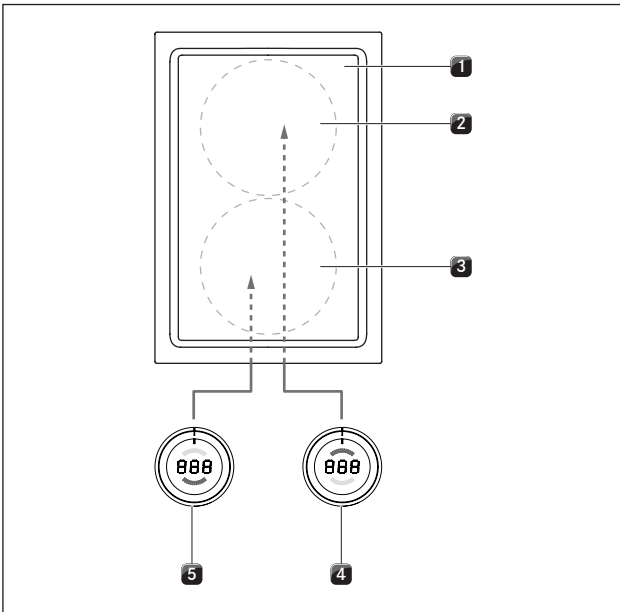


Kuva 5.21 Vakioliitäntä laitteissa, joissa liitäntä takana (PKT3)

- [1] Keittotaso
- [2] Takimmainen keittoalue (alue 2)
- [3] Etummainen keittoalue (alue 1)
- [4] Takimmaisen keittoalueen säädin (alue 2)
- [5] Etummaisen keittoalueen säädin (alue 1)

- Kytke vasemmanpuoleisen säätimen [5] takaosan liitäntä keittotason [1] liitäntään "Zone 1".
- Kytke oikeanpuoleisen säätimen [4] takaosan liitäntä keittotason [1] liitäntään "Zone 2".

Keittoalueiden liitäntä 180° käänteisessä asennuksessa

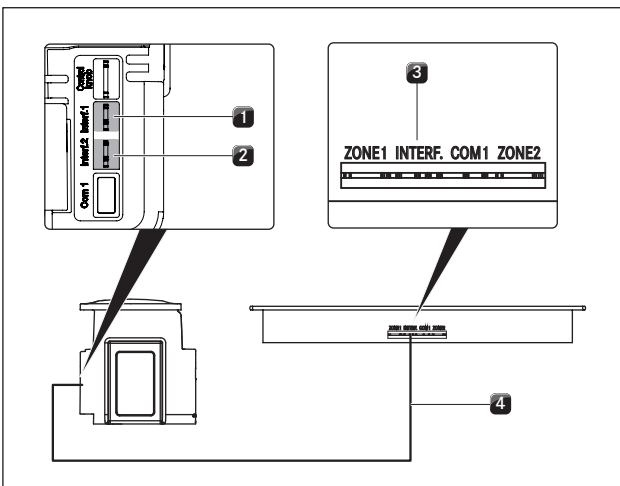


Kuva 5.22 Keittoalueiden liitäntä 180° käänteisessä asennuksessa ja laitteissa, joissa liitäntä takana (PKT3)

- [1] Keittotaso
- [2] Takimmainen keittoalue (alue 1)
- [3] Etummainen keittoalue (alue 2)
- [4] Takimmaisen keittoalueen säädin (alue 1)
- [5] Etummaisen keittoalueen säädin (alue 2)

- Kytke vasemmanpuoleisen säätimen [5] takaosan liitäntä keittotason [1] liitäntään "Zone 2".
- Kytke oikeanpuoleisen säätimen [4] takaosan liitäntä keittotason [1] liitäntään "Zone 1".
- Korjaa konfigurointivalikossa keittoalueiden kohdistus säädintien näytöissä (katso Konfigurointivalikko, Asennus 0° tai 180°).

5.8.2 Keittotason höyrynpöiston ja keittotasojen välisen tiedonsiirron muodostaminen



Kuva 5.23 Keittotason höyrynpöiston ja keittotasojen välisen tiedonsiirron muodostaminen

- [1] Tietoliikennelinjojen liittäminen vasemman keittotason keittotason höyrynpöistoon
- [2] Tiedonsiirtolinjojen liittäminen oikean keittotason keittotason höyrynpöistoon
- [3] Keittotason tietoliikennejohdon liitäntä
- [4] Tietoliikenneyhteys keittotaso - keittotason poisto

- Yhdistä keittotason liesituuletin [1] / [2] keittotasoon tai keittotasoihin [3] toimitettujen tiedonsiirtoliitäntöjen avulla.
- Käytä vain toimitukseen sisältyviä kaapeleita.

i Laitteiden kaikki toiminnot ovat käytettävissä vain, kun keittotason höyrynpöiston ja keittotasojen välillä on oikein muodostettu tietoliikenneyhteys.

5.8.3 Kytkeminen sähköverkkoon

- Noudata kaikkia käyttöpaikassa voimassa olevia lakeja ja määräyksiä sekä paikallisen sähkölaitoksen lisämääräyksiä.

i Sähköliitännän saa tehdä vain valtuutettu sähköalan ammattihenkilö. Hän vastaa myös asianmukaisesta asennuksesta ja käyttöönotosta.

Ruostumatonta terästä olevaa Tepan-grilliä PKT3 koskeva erityisohje:

i Laite on tarkoitettu käytettäväksi sähköverkossa, jossa järjestelmän impedanssi Z_{max} on enintään 0,0595 ohmia liitäntäpisteessä (talojohto). Käyttäjän on varmistettava, että laitetta käytetään vain tämän vaatimuksen täyttävässä sähköverkossa. Järjestelmän impedanssia voidaan tarvittaessa kysyä paikalliselta energialaitokselta.

Keittotason sähköliitäntä

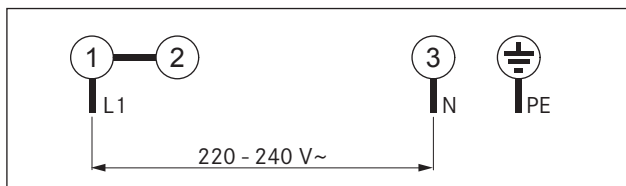
Käytettävän verkkojohdon (esiasennettu) on täytettävä tietyt laitekohtaiset vaatimukset (ks. taulukko Sulakesuojauus ja minimipoikkipinta-ala).

i Vaurioitunut verkkojohto on korvattava soveltuvalla verkkojohdolla. Tämän saa tehdä vain valtuutettu huoltoliike.

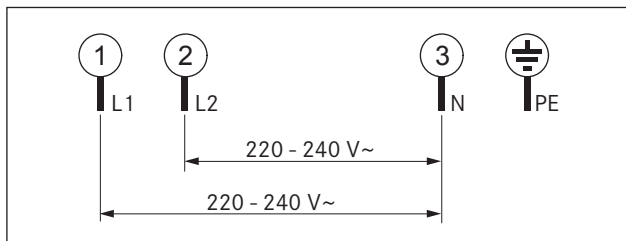
Verkkojohdon vaatimukset ja liitäntäkaavio

Liitäntä	Sulakesuojauus	Minimipoikkipinta-ala	Verkkojohto
1-vaiheiliitäntä	1 x 25 A	2,5 mm ²	Tyyppi H05V2V2-F
2-vaiheiliitäntä	2 x 16 A	2,5 mm ²	Tyyppi H05V2V2-F

Taulukko 5.4 Sulakesuojauus ja minimipoikkipinta-ala



Kuva 5.24 Liitäntäkaavio - 1-vaiheinen liitäntä



Kuva 5.25 Liitäntäkaavio - 2-vaiheinen liitäntä

Keittotason kytkeminen sähköverkkoon

- ▶ Katkaise virta pääkytkimestä/automaattisulakkeesta ennen keittotason liittämistä.
- ▶ Estä pääkytkimen/automaattisulakkeen luvaton päälle kytkeminen.
- ▶ Varmista jännitteettömyys.
- ▶ Liitä keittotaso ehdottomasti kiinteän liitännän kautta verkkojohtoon.
- ▶ Tarkista, että asennus on tehty oikein.
- ▶ Kytke virta pääkytkimestä/automaattisulakkeesta.
- ▶ Ota keittotaso käyttöön (ks., 6 Toiminnot ja käyttö“).
- ▶ Tarkista, että kaikki toiminnot toimivat oikein.

5.9 Perusmääritys

Kun asennus on valmis, on tehtävä perusasetukset (näitä asetuksia voidaan muuttaa koska tahansa myöhemmin).

- i** Ohjeet perusmäärityksen tekemiseen ja kaikki tarvittavat tiedot löytyvät käyttöohjeen luvusta Konfigurointivalikko.

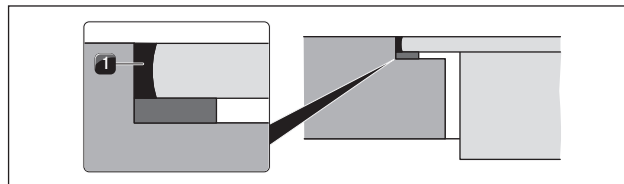
5.10 Käyttöönotto

- i** BORA Professional 3.0 -järjestelmän käyttö on selitetty yksityiskohtaisesti keittotason höyrynpöistön käyttöohjeessa.
- ▶ Varmista ennen käyttöönottoa, että kaikki laitteet on liitetty oikein ja että niiden virransyöttö on kytketty.
- Poikkeus: Ensimmäisen käyttöönoton yhteydessä keittiöasentaja saa perusmäärityksen suorittamiseksi kytkeä ohjausyksikköön väliaikaisesti virran (esim. rakentamisen aikana työmaavirta).
- Tehdyt asetuksen tallennetaan, ja ne säilyvät myös sähköverkosta irrottamisen jälkeen.
- Laitteiden lopullisen sähköliitännän saa tehdä vain valtuutettu sähköalan ammattihenkilö.

5.11 Toiminnan tarkastus

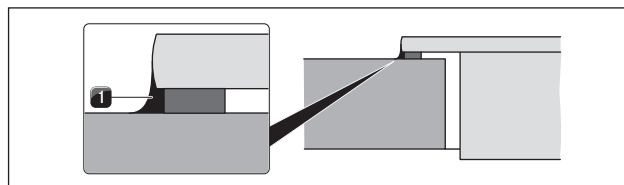
- ▶ Tarkasta huolellisesti kaikkien laitteiden toiminta.
- ▶ Huomioi virheilmoitusten yhteydessä käyttöohjeen luku Ongelmat ja ratkaisut.

5.12 Laitteiden tiivistäminen



Kuva 5.26 Silikonitiivistysmassa upposuunnuksessa

- [1] Musta kuumuutta kestävä silikonitiivistysmassa



Kuva 5.27 Silikonitiivistysmassa pinta-asennuksessa

- [1] Musta kuumuutta kestävä silikonitiivistysmassa

- ▶ Tiivistä laitteet asennustöiden ja ensimmäisen käyttöönoton jälkeen ympäriinsä (myös keittotason höyrynpöistön ja keittotason välistä) mustalla kuumuutta kestäväällä silikonitiivistysmassalla [1].
- ▶ Varmista, ettei silikonitiivistysmassaa pääse laitteen alle.

5.13 Luovuttaminen käyttäjälle

Asennuksen valmistuttua:

- ▶ Selitä käyttäjälle olennaiset toiminnot.
- ▶ Kerro käyttäjälle kaikista turvallisuuden kannalta tärkeistä seikoista, jotka liittyvät laitteen käyttöön ja käsittelyyn.
- ▶ Liimaa mukana toimitettu tyypikilpi tämän ohjeen takakanteen.
- ▶ Luovuta käyttäjälle tarvikkeet ja kaikki mukana toimitetut asiakirjat säilytettäväksi.

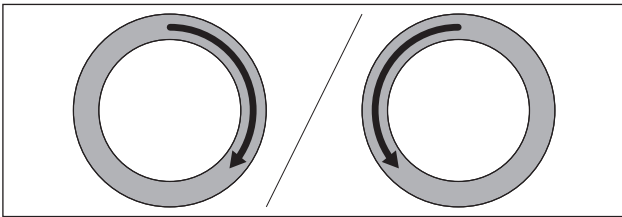
6 Toiminnot ja käyttö

- Noudata aina käytön aikana kaikkia varoituksia ja turvallisuusohjeita (katso „2 Turvallisuus“).

6.1 Säätimen käyttö

6.1.1 Säätörengas käyttö

Säätimen säätörengasta voidaan kääntää sekä myötäpäivään että vastapäivään. Säätörengasta voidaan kääntää miten paljon vain, mitään tiettyä 0-asentoa ei ole.



Kuva 6.1 Säätörengas käyttö

Kääntäminen myötäpäivään (oikealle):

- Kytkeminen päälle
- Tehotason/arvon suurentaminen
- Valikossa siirtyminen

Kääntäminen vastapäivään (vasemmalle):

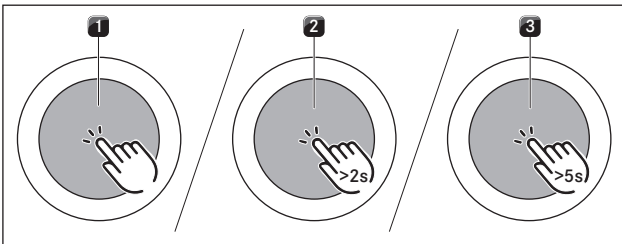
- Kytkeminen pois päältä
- Tehotason/arvon pienentäminen
- Valikossa siirtyminen

6.1.2 Kosketusnäytön käyttö

Säätimen kosketusnäyttö reagoi erilaisiin kosketuskomentoihin:

Toiminto	Kosketus	Aika
Kosketus	lyhyt kosketus	< 1 s
Kaksoiskosketus	2 peräkkäistä lyhyttä kosketusta	
Pitkä painallus	pitkä painallus / jatkuva kosketus	2-4 s
Erittäin pitkä painallus	pitkä painallus / jatkuva kosketus	5-8 s

Taulukko 6.1 Kosketusnäytön käyttö



Kuva 6.2 Kosketuskomentojen graafinen kuvaus

- [1] Kosketuskomennon kuvaus
 [2] Pitkän painalluksen kuvaus
 [3] Erittäin pitkän painalluksen kuvaus

Kosketuskomentojen käyttö:

- Toimintovalikon avaaminen
- Valikkokohtien/aikojen/toimintojen vahvistaminen

Kaksoiskosketuskomentojen käyttö:

- Taukotoiminnon käyttöönotto

Pitkän painalluksen käyttö:

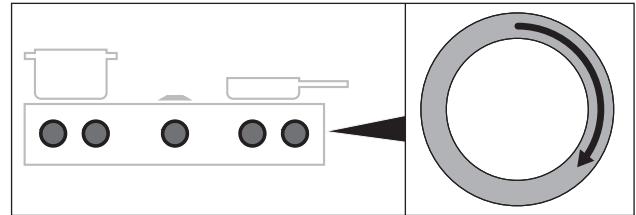
- Järjestelmän lukituksen avaaminen
- Toimintovalikosta poistuminen

Erittäin pitkän painalluksen käyttö:

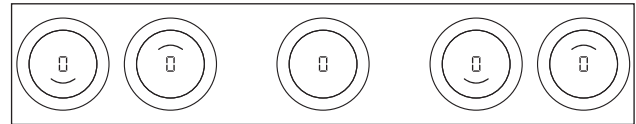
- Suodattimen käyttöön nollaaminen
- Konfigurointivalikon avaaminen

6.2 Järjestelmän kytkeminen päälle / pois päältä

Kytkeminen päälle



Kuva 6.3 Järjestelmän kytkeminen päälle

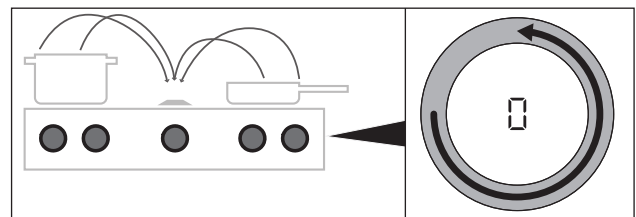


Kuva 6.4 Vakionäyttö päällekytkemisen jälkeen

- Käännä jotakin säätörengasta myötäpäivään
- Järjestelmä aktivoituu.
 - Kaikissa säätimissä näkyy □.

i Jos kaikissa säätimissä näkyy päällekytkemisen jälkeen □, tällöin lapsilukko on käytössä. Järjestelmää voidaan käyttää vasta lukituksen avaamisen jälkeen (katso „Lapsilukko (järjestelmätoiminto)“).

Kytkeminen pois päältä



Kuva 6.5 Laitteiden kytkeminen pois päältä

- Käännä säätörengasta vastapäivään tehotasoon 0 asti.
- Aktiiviset lisätoiminnot poistuvat käytöstä ja laite kytketään pois päältä.

- i** Jos kaikki liitetyt laitteet kytketään pois päältä (tehotaso = 0), tällöin järjestelmä kytketään automaattisesti kokonaan pois päältä 10 sekunnin kuluttua.

Keittotaso on kytketty päälle

- Jos keittoalueita on käytetty ja ne ovat vielä kuumia, säätimen näyttöön tulee näkyviin H (jälkilämmön näyttö).
- Kun jälkilämpöä ei enää ole, näyttö sammuu 10 sekunnin kuluttua.

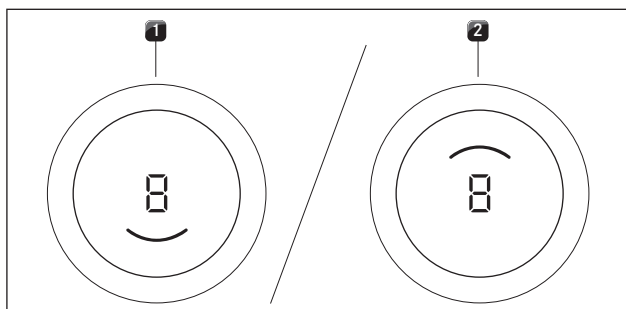
6.3 Keittotasojen käyttö

- i** Kaikki toiminnot ovat käytettävissä vain BORA Professional 3.0 -järjestelmän keittotasolle yhdessä vastaavien keittotason liesituulettimien PKA3/PKA3AB tai PKAS3/PKAS3AB kanssa.

- i** Puhdista keittoalueet ennen keittotason ensimmäistä käyttökertaa (katso „7 Puhdistus ja ylläpito“).

6.3.1 Keittotasojen yleiset käyttöohjeet

Keittotasoja käytetään kahdella säätimellä. Jokaista keittoaluetta varten on käytettävissä yhdeksän tehotasoa, valinnainen tehoasetus ja erilaisia toimintoja. Jokaista keittoaluetta säädetään omalla säätimellä. Etummaista keittoaluetta säädetään vasemmanpuoleisella säätimellä, takimmaista keittoaluetta oikeanpuoleisella.



Kuva 6.6 Keittoalueen näyttö

- [1] etummainen keittoalue käytössä
- [2] takimmainen keittoalue käytössä

6.3.2 Erityisiä käyttöä koskevia ohjeita – ruostumatonta terästä oleva Tepan-grilli PKT3

Käyttöönotto

- Kuumenna grillitasoa ennen ensimmäistä käyttökertaa n. 25 minuutin ajan 220 °C:ssa (kummatkin grillausalueet).

- i** Tänä aikana voi syntyä häiritsevää hajua.

Käyttöä koskevia ohjeita

- i** Kuumenna grillausalueita viisi minuuttia ennen jokaista käyttökertaa.

- i** Grillitason kuumenemisen tai jäähtymisen aikana voi kuulua ääniä. Tämä on normaalia.

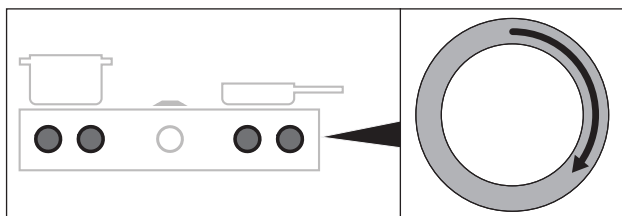
- i** Ruostumattomasta teräksestä valmistetussa Tepan-grillissä on tuuletin jäähtytystä varten. Se takaa elektroniikan pitkä käyttöiän ja grillauspinnan nopean jäähtymisen. Äänten muodostumista on vähennetty erilaisilla toimenpiteillä, mutta sitä ei voida kokonaan välttää.

- i** Grillitaso voi kaartua käytön aikana.

- i** Kun grillataan tai kuumennetaan suurella tehotasolla, grillitaso voi värjättyä hieman ruskeaksi.

6.3.3 Keittoalueen tehotason asettaminen

Tehotaso säädetään kiertämällä säädin halutulle tehotasolle (sähköinen tehonsäätö).



Kuva 6.7 Keittoalueen tehotason asettaminen

- Valittu tehotaso näkyy käytettävän säätönupin säätönupissa.

Tehotason suurentaminen

- Säätörengas kääntäminen myötäpäivään

Tehotason pienentäminen

- Säätörengas kääntäminen vastapäivään

Ruostumatonta terästä olevan Tepan-grillin PKT3 lämpötilan säätäminen

- Käänä säätörengas haluttuun lämpötilaan.
- Asetettu lämpötila näkyy säätimen näytössä kolmen sekunnin ajan. Tämän jälkeen alkaa kuumennusvaihe.
- Kuumennusvaiheen aikana vastaava keittoalueen näyttö vilkkuu ja senhetkinen lämpötila näytetään.
- Kun asetettu lämpötila saavutetaan, kuumennusvaihe päättyy ja asetettu lämpötila näytetään pysyvästi.

6.3.4 Keittoalueiden tehoasetus

Kun tehoasetus aktivoidaan, käytössä on suurin keittoalueen tehotaso ennalta määritetyn ajan.

- i** Tehoasetusta ei missään tapauksessa saa käyttää öljyn, rasvan tms. kuumentamiseen. Suuren tehon vuoksi kattilan pohja voi ylikuumentua.

Tehoasetuksen käyttöönotto keittoalueelle

- Käänä säätörengasta myötäpäivään lämpötilaan 240/250 °C (= tehoasetus).

- i** 10 minuutin kuluttua tehoasetus kytkeytyy automaattisesti takaisin lämpötilaan 230 °C.

Tehoasetuksen enneaikainen käytöstäpoisto

- Toisen tehotason asettaminen keittoalueelle, jolla on käytössä tehoasetus

6.3.5 Silloitustoiminto

Kaksi keittoaluetta voidaan yhdistää toisiinsa suureksi rajattomaksi keittoalueeksi silloitustoiminnon avulla. Yhdistetyn alueen tehoa voi säätää millä tahansa säätimellä. Tehoa säädetään synkronoidusti eli kumpaakin keittoaluetta käytetään samalla tehotasolla.

Näin esimerkiksi rajattomalla induktiokeittotasolla voidaan käyttää erittäin suuria kattiloita ja patoja.

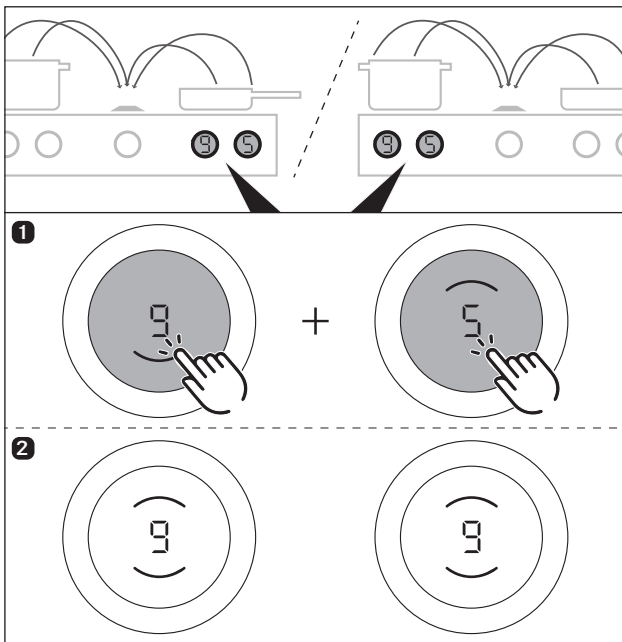
- Kummankin säätimen näytössä näytetään kummankin keittoalueen näytöt.

- i** Kun silloitustoiminto on otettu käyttöön, tehoasetusta ei voi käyttää keittotasossa PKF13. Ruostumatonta terästä valmistetun Tepan-grillin PKT3 yhteydessä tehoasetusta voidaan käyttää.

- i** Jos kummatkin keittoalueet ovat käytössä ennen silloitustoiminnon käyttöönottoa, kummankin keittoalueen tehotasoksi valitaan pienempi asetus.

- i** Jos silloitustoiminnon käyttöönoton yhteydessä käytössä on yksi ajastin, se otetaan käyttöön. Jos käytössä on kaksi ajastinta, silloitustoiminnossa käytetään lyhyempää aikaa.

Silloitustoiminnon käyttöönotto



Kuva 6.8 Keittoalueen tehotason asettaminen

- Kosketa kumpaakin säädintä samanaikaisesti.
- Kuuluu merkkiääni ja silloitustoiminto otetaan käyttöön.

- Kummassakin säätimessä näytetään tehotaso ja kummatkin keittoalueen näytöt.

Silloitustoiminnon käytöstäpoisto

- Valitse tehotaso □.
- tai
- Kosketa kumpaakin säädintä samanaikaisesti.
- Kuuluu merkkiääni ja silloitustoiminto poistetaan käytöstä.
- Valitut tehotasot pysyvät käytössä.
- Kutakin keittoaluetta käytetään jälleen erikseen.

6.4 Toimintovalikko

- i** Jokaisessa laitteessa on erilaisia lisätoimintoja. Ne voidaan valita ja ottaa käyttöön toimintovalikosta. Toimintovalikossa näytetään vain kullekin laitetypille kulloinkin käytettävissä olevat toiminnot.

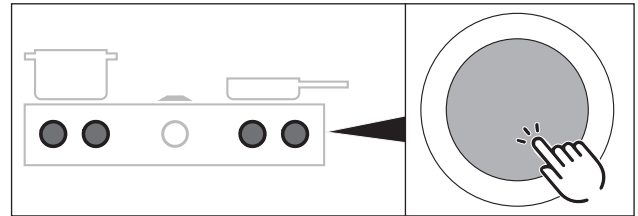
Ruostumatonta terästä olevan Tepan-grillin PKT3 toimintovalikko

Ruostumatonta terästä olevassa Tepan-grillissä on yksi lisätoiminto:

Valikkokohta	Kuvaus
□	Puhdistustoiminto

Taulukko 6.2 Ruostumatonta terästä olevan Tepan-grillin PKT3 toimintovalikko

6.4.1 Toimintovalikon avaaminen



Kuva 6.9 Keittotason toimintovalikon avaaminen

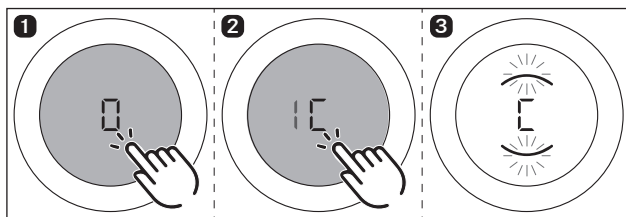
- Kosketa keittotason säädintä.
- Toimintovalikko avautuu.
- Säätimen näytössä näkyy ensimmäinen valikkokohta.

6.4.2 Puhdistustoiminto

Puhdistustoiminto säättää ruostumatonta terästä olevan Tepan-grillin kummankin keittoalueen lämpötilan puhdistuksen kannalta optimaaliseen 70 °C:n lämpötilaan. Tätä lämpötilaa ylläpidetään 10 minuutin ajan.

Puhdistustoiminnon käyttöönotto

- Avaa ruostumatonta terästä olevan Tepan-grillin toimintovalikko.
- Toimi seuraavasti...



Kuva 6.10 Puhdistustoiminnon käyttöönotto

- Puhdistustoiminto otetaan käyttöön, ja ruostumatonta terästä oleva Tepan-grilli kuumennetaan lämpötilaan 70 °C.
- Kummassakin säätimessä näkyy C, ja kummatkin keittoalueen näytöt vilkkuvat kuumennusvaiheen aikana.
- Kun puhdistuslämpötila on saavutettu, keittoalueen näytöt syttyvät pysyvästi ja puhdistaminen voidaan aloittaa.

i Aloita puhdistus vasta, kun ihanteellinen puhdistuslämpötila on saavutettu (katso „7 Puhdistus ja ylläpito“).

Puhdistustoiminnon käytöstäpoisto

- ▶ Käännä vastapäivään sen säätimen säätörengasta, jolla puhdistustoiminto on otettu käyttöön.
- Puhdistustoiminto poistetaan käytöstä.
- Säätimen näyttöön tulee tarvittaessa näkyviin jälkilämmön näyttö H.

i Puhdistustoiminto poistetaan käytöstä automaattisesti 10 minuutin kuluttua.

i Jos säätörengasta käännetään myötäpäivään, käyttöön otetaan suurempi tehotaso ja puhdistus on lopetettava välittömästi (palovammojen vaara).

7 Puhdistus ja ylläpito

- ▶ Noudata kaikkia varoituksia ja turvallisuusohjeita (katso „2 Turvallisuus“).
- ▶ Noudata mukana toimitettuja valmistajien ohjeita.
- ▶ Loukkaantumisten välttämiseksi on varmistettava ennen puhdistamista ja ylläpitoa, että keittotaso ja keittotason höyrynoisto on kokonaan erotettu sähköverkosta ja että ne ovat jäähtyneet kokonaan (katso „6.2 Järjestelmän kytkeminen päälle / pois päältä“).
- Säännöllinen puhdistus ja ylläpito takaavat pitkän käyttöiän ja optimaalisen toiminnan.
- ▶ Noudata seuraavia puhdistus- ja ylläpitovälejä:

Osat	Puhdistusväli
Säädin:	
Säätörengas/ säätönuppi	heti likaantumisen jälkeen
Keittotasot:	
Keittotaso	heti likaantumisen jälkeen perusteellisesti tavallisella puhdistusaineella

Taulukko 7.1 Puhdistusvälit

7.1 Puhdistusaineet

- i** Voimakkaiden puhdistusaineiden käyttö ja hankaavat kattilanpohjat vahingoittavat pintaa, ja siihen muodostuu tummia läiskiä.
- ▶ Älä koskaan käytä höyrypesuria, naarmuttavia puhdistussieniä, hankausaineita tai kemiallisesti syövyttäviä puhdistusaineita (esim. uuninpuhdistusainetta).
- ▶ Varmista ehdottomasti, ettei puhdistusaine sisällä hiekkaa, soodaa, happoja, emäksiä tai klorideja.

7.1.1 Ruostumatonta terästä olevan Tepan-grillin puhdistusaineet

Ruostumattomasta teräksestä valmistetun Tepan-grillin puhdistukseen tarvittavat erityisen Tepan-kaapimen ja sopivia puhdistusaineita.

7.2 Keittotasojen puhdistus

7.2.1 Ruostumattomasta teräksestä valmistetun Tepan-grillauspinnan puhdistus

- i** Käytä kaavinta vain grillauspinnalla, koska pinta voi muutoin vaurioitua.
- i** Puhdista ruostumaton teräspinta aina hiontasuuntaan.
- i** Varo sitruunahapon joutumista keittotason viereisille pinnoille ja työtasolle vaurioiden välttämiseksi.

- i** Älä käytä ruostumattomalle teräkselle tarkoitettuja hoitoaineita ruostumattomille teräspinnoille tai ruostumattomalle grillauspinnalle.

Kevyt lika

- ▶ Varmista, että laitteelle on kytketty pois päältä (katso „6.2 Järjestelmän kytkeminen päälle / pois päältä“).
- ▶ Odota, kunnes ruostumaton grillauspinta on jäähtynyt riittävästi.
- ▶ Poista kevyt lika kostealla liinalla ja pesuaineella.
- ▶ Kuivaa pehmeällä liinalla vedellä puhdistettu pinta vesi- ja kalkkitahrojen (kellertävät värjäytymät) välttämiseksi.

Normaali lika

- ▶ Varmista, että molempien grillausalueiden puhdistustoiminto on kytketty päälle (katso „6.4.2 Puhdistustoiminto“).
- ▶ Odota, kunnes grillausalueiden näytöt ovat lakanneet vilkkumasta (= ihanteellinen puhdistuslämpötila 70 °C).
- ▶ Kaada nyt puhdasta, kylmää vettä grillauspinnalle.
- ▶ Anna veden vaikuttaa noin 15 minuutin ajan.
- ▶ Poista sitten kaikki karkea lika ja ruoantähteet Tepan-kaapimella.
- ▶ Poista jäljellä oleva lika ja vesijäämät puhtaalla liinalla.
- ▶ Kuivaa keittotaso puhtaalla liinalla.

Voimakas lika

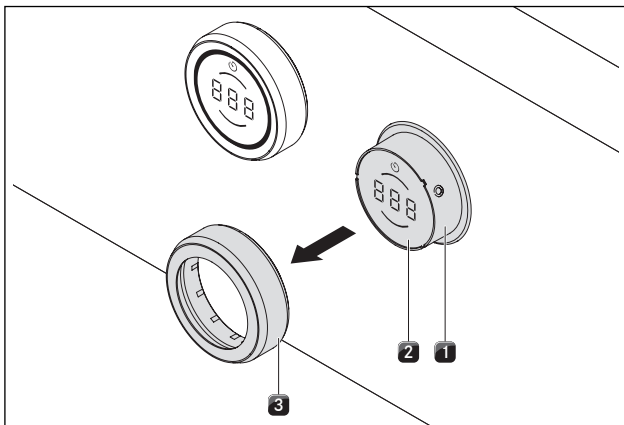
- ▶ Varmista, että molempien grillausalueiden puhdistustoiminto on kytketty päälle (katso „6.4.2 Puhdistustoiminto“).
- ▶ Odota, kunnes grillausalueiden näytöt ovat lakanneet vilkkumasta (= ihanteellinen puhdistuslämpötila 70 °C).
- ▶ Liuota erillisessä kulhossa lämpimään veteen (n. 200 ml) yksi ruokalusikallinen sitruunahappoa (n. 10–15 ml).
- ▶ Kaada neste nyt grillauspinnalle.
- ▶ Anna nesteen vaikuttaa noin 5–8 minuuttia.
- ▶ Irrota kiinnipalaneet grillausjäätymät grillauspinnasta muovisella harjalla.
- ▶ Poista kaikki jäljellä oleva lika ja vesi-sitruunaseoksen (sitruunahapon) jäämät puhtaalla liinalla.
- ▶ Kaada nyt puhdasta, kylmää vettä grillauspinnalle.
- ▶ Poista jäljellä oleva lika ja vesijäämät puhtaalla liinalla.
- ▶ Kuivaa keittotaso puhtaalla liinalla.

Värimuutokset ja pienehköt naarmut eivät ole laitteelle vaurioita. Ne eivät haittaa -Tepan-grilli toimintaa ja ruostumattomasta teräksestä valmistetun grillauspinnan vakautta. Värimuutokset johtuvat poistamattomista jäämistä, jotka ovat palaneet kiinni.

7.3 Keittotasojen hoito

- ▶ Älä käytä keittotasoa työ- tai säilytystasona.
- ▶ Älä työnnä tai vedä keittoastioita keittotasolla.
- ▶ Nosta aina kattilat ja pannut tasolta.
- ▶ Pidä keittotaso puhtaana.
- ▶ Poista kaikki lika heti.
- ▶ Käytä vain laitteelle soveltuvia keittoastioita (katso „4.2 Keittotason tuotekuvaus“).

7.4 Säätimen puhdistaminen



Kuva 7.1 Säättörenkaan irtivetäminen

- [1] Säättönuppi
- [2] Kosketusnäyttö
- [3] Säättörenkas

Säättörenkaan puhdistaminen

i Säättörenkaita ei saa pestä astianpesukoneessa.

Säättörenkas voidaan puhdistaa vain käsin.

- ▶ Vedä säättörenkas irti säättönupista.
- ▶ Käytä rasvaa liuottavia puhdistusaineita.
- ▶ Huuhdo säättörenkas kuumalla vedellä.
- ▶ Puhdista säättörenkas pehmeällä harjalla.
- ▶ Huuhdo säättörenkas hyvin puhdistuksen jälkeen.
- ▶ Kuivaa säättörenkas huolellisesti.
- ▶ Työnnä kuiva säättörenkas jälleen säättönuppiin.

Kosketusnäytön ja säättönupin puhdistus

- ▶ Vedä säättörenkas irti.
- ▶ Puhdista kosketusnäyttö ja säättönuppi pehmeällä, kostealla liinalla.
- ▶ Kuivaa kosketusnäyttö ja säättönuppi huolellisesti.
- ▶ Työnnä säättörenkas säättönuppiin.

8 Ongelmat ja ratkaisut

► Noudata kaikkia varoituksia ja turvallisuusohjeita (katso „2 Turvallisuus“).

Käyttötilanne	Syy	Apu
Keittotasoa ei voi kytkeä päälle.	Säättörenkas puuttuu.	Työnnä säättörenkas säätimeen.
	Sulake tai automaattinen katkaisija asunnossa tai taloasennuksessa on viallinen.	Vaihda sulake. Palauta automaattisulake toimintaan.
	Sulake tai automaattisulake laukeaa useita kertoja. Virransyöttö on katkennut	Ota yhteyttä BORA-huoltotiimiin Pyydä sähköalan ammattihenkilöä tarkistamaan virransyöttö.
Hajua ja höyryä uuden keittotason käytön aikana.	Tämä on normaalia uusien laitteiden yhteydessä	odota muutama tunti toimintaa. jos hajua jatkuu, ota yhteyttä BORA-huoltotiimiin.
Jäähdytyspuhallin toimii vielä sammuttamisen jälkeen	Jäähdytyspuhallin toimii, kunnes keittotaso on jäähtynyt, ja sammuu sitten automaattisesti.	Odot, kunnes jäähdytyspuhallin sammuu automaattisesti
Jokin keittoalue tai koko keittotaso sammuu automaattisesti.	Keittoalueen toiminta -aika on liian pitkä.	Ota keittoalue uudelleen käyttöön (katso „Keittotason höyrynpöistön käyttö“).
	Ylikuumenemissuoja on lauennut.	(katso „4.3 Turvatoiminnot“).
Tehotaso peruutetaan automaattisesti ennen aikaisesti.	Ylikuumenemissuoja on lauennut.	(katso „4.3 Turvatoiminnot“).
Säätimen näyttö L.	Lapsilukko on kytketty päälle	Kytke lapsilukko pois päältä (katso „Lapsilukko (järjestelmätoiminto)“).
Säätimen näyttö r.	Säädintä kosketetaan jatkuvasti (8 s) tai se on likaantunut	Vapauta/puhdista säädin
Säätimen näyttö E0 19.	Kosketusnäytön lukuvirhe.	Irrota vääntörenkas ja laita se takaisin paikalleen.
		Suorita kosketuskomento uudelleen. Ota yhteyttä BORA-asiakaspalveluun.
Säätimen näyttö E022	Säädin toimii viallisesti. Ohjaus sammuu 3,5–7,5 sekunnin kuluttua	Vaihda säädin.
Säätimen näyttö E002, E02 1, E057, E082, E083	Ylikuumeneminen	Anna keittotason jäähtyä
Säätimen näyttö E580	Konfigurointivalikkoa ei voi aktivoida tässä käyttötilassa. Keittotason tai höyrynpöistön tehotasot käytössä.	Poista tehotasot käytöstä höyrynpöistosta ja molemmista keittotasosta.

Taulukko 8.1 Ongelmat ja ratkaisut

Kuittaa vika koskettamalla säädintä.

► Ota kaikissa muissa tapauksissa yhteys BORA-huoltotiimiin (ks. Takuu, tekninen asiakaspalvelu ja varaosat) ja ilmoita näytössä näkyvä häiriönumero sekä laitteen tyyppi.

9 Käytöstä poistaminen, purkaminen ja hävittäminen

- ▶ Noudata kaikkia varoituksia ja turvallisuusohjeita (katso „2 Turvallisuus“ auf Seite 4).
- ▶ Noudata mukana toimitettuja valmistajien ohjeita.

9.1 Käytöstä poistaminen

Käytöstä poistamisella tarkoitetaan lopullista käytöstä poistamista ja purkamista. Käytöstä poistamisen jälkeen laite voidaan asentaa muuhun kalustukseen, myydä yksityisesti edelleen tai hävittää.

i Sähkö- ja kaasuliitännän saa irrottaa ja sulkea vain alan hyväksytty ammattihenkilö.

- ▶ Sammuta laite käytöstä poistamista varten (katso käyttöohje)
- ▶ Irrota laite sähköverkosta.

9.2 Purkaminen

Purkamisen edellytyksenä on esteetön pääsy laitteelle purkutöitä varten ja sen irrottaminen sähköverkosta.

- ▶ Solte as fixações do aparelho.
- ▶ Poista silikonisaumat.
- ▶ Nosta laite ylös työtasosta.
- ▶ Poista muut tarvikkeet.
- ▶ Hävitä vanha laite ja likaantuneet tarvikkeet kohdan „Ympäristöä säästävä hävittäminen“ mukaisesti.

9.3 Ympäristöä säästävä hävittäminen

Kuljetuspakkauksen hävittäminen

i Pakkaus suojaa laitetta kuljetusvaurioilta. Pakkausmateriaalien valinnassa on otettu huomioon ekologiset ja jätehuoltotekniset seikat, joten ne voidaan kierrättää.

Pakkausmateriaalin käyttäminen uudelleen säästää raaka-aineita ja vähentää jätteen määrää. Jälleenmyyjä ottaa pakkauksen takaisin.

- ▶ Palauta pakkaus jälleenmyyjälle tai
- ▶ hävitä pakkaus asianmukaisesti paikallisten määräysten mukaisesti.

Vanhan laitteen hävittäminen



Tällä merkillä varustetut sähkölaitteet eivät kuulu talousjätteen joukkoon niiden käyttöiän kuluttua umpeen. Ne on toimitettava vanhojen sähkö- tai elektroniikkalaitteiden keräyspisteeseen kierrätystä varten. Lisätietoja asiasta saat oman asuinpaikkasi viranomaisilta.

Vanhat sähkö- ja elektroniikkalaitteet sisältävät usein vielä arvokkaita materiaaleja. Niissä on kuitenkin myös haitallisia aineita, joilla on varmistettu niiden toiminta ja turvallisuus käytön aikana. Sekajätteen seassa tai väärin käsiteltyinä ne voivat vahingoittaa ihmisten terveyttä tai ympäristöä.

- ▶ Vanhaa laitetta ei missään tapauksessa saa hävittää talousjätteen mukana.
- ▶ Vie vanha laite paikalliseen keräyspisteeseen, jossa sen sähkö- ja elektroniikkaosat ja muut materiaalit otetaan talteen ja hyödynnetään uudelleen.

10 Takuu, tekninen asiakaspalvelu, varaosat, tarvikkeet

- Noudata kaikkia varoituksia ja turvallisuusohjeita (katso „2 Turvallisuus“).

10.1 BORAn myöntämä valmistajan takuu

BORA myöntää tuotteilleen kahden vuoden valmistajan takuun, joka on voimassa loppukäyttäjille. Tämä takuu on voimassa jälleenmyyjämme koskevien lakisääteisten takuuvaatimusten lisäksi. Valmistajan takuu koskee kaikkia BORA-tuotteita, jotka on ostettu valtuutetulta BORA-jälleenmyyjältä tai BORAn kouluttamalta myyjältä Euroopan unionin alueella. Poikkeuksena ovat BORAn yleis- tai lisätarvikkeiksi nimeämät tuotteet. Valmistajan takuu astuu voimaan silloin, kun valtuutettu BORA-jälleenmyyjä luovuttaa BORA-tuotteen loppukäyttäjälle. Takuu on voimassa kaksi vuotta. Loppukäyttäjä voi pidentää valmistajan takuun voimassaoloa rekisteröitymällä osoitteessa www.bora.com/registration.

Valmistajan takuu edellyttää, että valtuutettu BORA-jälleenmyyjä on asentanut BORA-tuotteet asianmukaisesti (noudattamalla asennushetkellä voimassa olevan ilmanvaihtojärjestelmän käsikirjan ja käyttöohjeen ohjeita). Loppukäyttäjän on noudatettava käytön aikana käyttöohjeen ohjeita.

Voidakseen hyödyntää takuuta loppukäyttäjän on ilmoitettava havaitsemistaan puutteista jälleenmyyjälle tai suoraan BORAlle sekä esitettävä ostokuitti. Vaihtoehtoisesti loppukäyttäjä voi todistaa ostotapahtuman rekisteröitymällä www.bora.com-sivustolle.

BORA takaa, että BORA-tuotteissa ei ole materiaali- tai valmistusvirheitä. Virheen on oltava ollut olemassa jo loppukäyttäjälle toimittamisen aikana. Takuu ei astu uudelleen voimaan takuun hyödyntämisen jälkeen.

BORA vastaa BORA-tuotteiden vikojen korjaamisesta tai tuotteiden vaihtamisesta oman harkintansa mukaan. BORA vastaa kaikista valmistajan takuun piiriin kuuluvien vikojen korjaamisesta aiheutuvista kustannuksista.

BORAn myöntämän valmistajan takuun piiriin eivät kuulu:

- BORA-tuotteet, joita ei ole ostettu valtuutetulta BORA-jälleenmyyjältä tai BORAn kouluttamalta myyjältä
- Vauriot, jotka ovat aiheutuneet käyttöohjeen noudattamatta jättämisestä (koskee myös tuotteen ylläpitoa ja puhdistusta). Ne ovat osoitus epäasianmukaisesta käytöstä.
- Vauriot, jotka ovat aiheutuneet normaalista kulumisesta, esim. käyttöjäljet keittotasossa
- Vauriot, jotka ovat aiheutuneet ulkoisista vaikutuksista (esim. kuljetusvauriot, lauhdeveden pääsy laitteeseen tai luonnonvoimien, kuten salamaniskun, aiheuttamat vauriot)
- Vauriot, jotka ovat aiheutuneet korjauksista tai korjausyrityksistä, joiden suorittajana ei ole ollut BORA tai BORAn valtuuttama henkilö
- Lasikeramiikan vauriot
- Jännitteen vaihtelut
- Seurausvahingot tai todellisia vikoja suuremmat korvausvaatimukset
- Muoviosien vauriot

Takuu ei rajoita laillisia vaatimuksia, kuten erityisesti laillisia reklamaatioita tai tuotevastuuta.

Jos vika ei sisälly valmistajan takuuseen, loppukäyttäjä voi ottaa yhteyttä BORAn tekniseen asiakaspalveluun. Tällöin hänen on kuitenkin itse vastattava kustannuksista.

Takuuehdoissa noudatetaan Saksan liittotasavallan lakia.

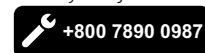
Yhteystiedot:

- Puhelin: +800 7890 0987 Maanantaista torstaihin klo 8–18 ja perjantaisin klo 8–17
- Sähköposti: info@bora.com

10.2 Huolto

BORA-huoltopalvelu:

ks. käyttö- ja asennusohjeen takakansi.



- Jos esiintyy häiriöitä, joita et itse saa poistettua, ota yhteyttä BORA-jälleenmyyjään tai BORA-huoltotiimiin. BORA-huoltopalvelu tarvitsee laitteen tyyppinimikkeen ja valmistusnumeron (FD-numero). Tiedot ilmenevät tyyppikilvestä käyttö- ja asennusohjeen takakannessa ja laitteen pohjasta.

10.3 Varaosat

- Käytä korjauksissa aina alkuperäisvaraosia.
- Laitteen saa korjata ainoastaan BORA-huoltotiimin henkilökunta.

i Varaosia on saatavissa BORA-myyjältä ja BORAn huoltosivustosta osoitteessa www.bora.com/service tai mainitusta palvelunumerosta.

10.4 Tarvikkeet

- BORA Pro -säästörenkas PKR1
- BORA Pro -säästörenkas All Black PKR3AB

Lisätarvikkeet tuotteelle PKT3:

- BORA Pro -Tepan-paistinlasta PTT51

11 Muistiinpanot

Tyypikilpi:
(liimaa paikalleen)

Käyttö- ja asennusohje:

alkuperäinen

käännös

Valmistaja: BORA Vertriebs GmbH & Co KG

Tämän asiakirjan luovuttaminen edelleen ja kopioiminen sekä sisällön hyödyntäminen ja ilmoittaminen on kielletty ilman nimenomaista lupaa.

Nämä käyttö- ja asennusohjeet on laadittu erittäin huolellisesti. Siitä huolimatta myöhempiä teknisiä muutoksia ei mahdollisesti ole ehditty vielä täydentää tai sisältöä päivittää. Pahoittelemme, jos näin on tapahtunut. Voit tilata päivitetyn version BORA-huoltotiimiltä. Oikeus painovirheisiin ja erehdyksiin pidätetään.

© BORA Vertriebs GmbH & Co KG

Kaikki oikeudet pidätetään.

D
BORA Lüftungstechnik GmbH
Rosenheimer Str. 33
83064 Raubling
Saksa
P +49 (0)8035 9840 0
F +49 (0)8035 9840 300
info@bora.com
www.bora.com

A
BORA Vertriebs GmbH & Co KG
Innstraße 1
6342 Niederndorf
Itävalta
P +43 (0)5373 622 500
F +43 (0)5373 622 5090
mail@bora.com
www.bora.com

INT
BORA Holding GmbH
Innstraße 1
6342 Niederndorf
Itävalta
P +43 (0)5373 622 500
F +43 (0)5373 622 5090
mail@bora.com
www.bora.com

AU NZ
BORA APAC Pty Ltd
100 Victoria Road
Drummoyne NSW 2047
Australien
P +61 2 9719 2350
F +61 2 8076 3514
info@boraapac.com.au
www.bora-australia.com.au

