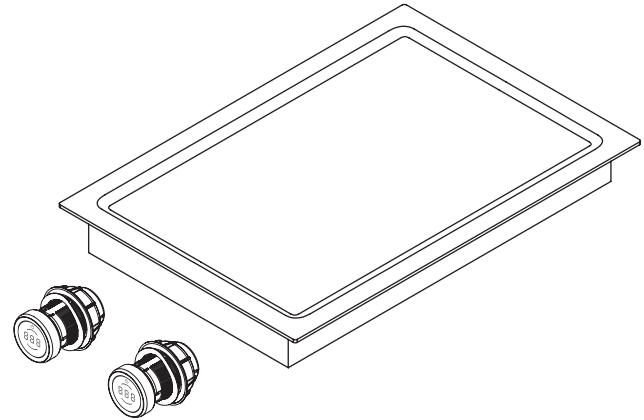
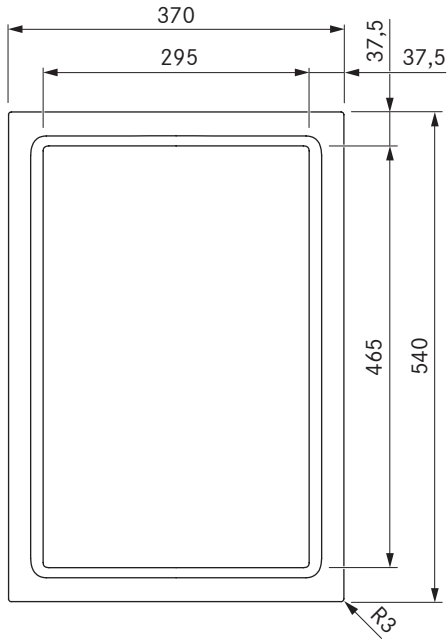
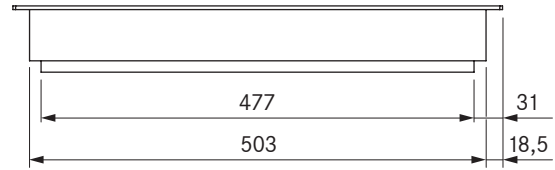


Pro -kahden keittoalueen Tepan-grilli ruostumatonta terästä  
 Pro -kahden keittoalueen Tepan-grilli ruostumatonta terästä All Black



## Tekniset tiedot

Syöttöjännite	380-415 V 2N
Taajuus	50/60 Hz
Tehonkulutus enintään	4,8 kW
Liitäntäteho enintään	4,8 kW
Sulakesuojaus vähintään	2 x 16 A
Verkkojohdon pituus	1,5 m
Mitat (leveys x syvyys x korkeus)	370 x 540 x 73 mm
Paino (sis. tarvikkeet ja pakkaus)	15,8 kg
Pintamateriaali	Ruostumaton teräs, harjattu
Lämpötilan säätöalue	70-250 °C
Etukeittoalueen koko	295 x 230 mm
Takakeittoalueen koko	295 x 230 mm
Keittoalueen koko silloittuneet	295 x 460 mm
Etukeittoalueen teho	2 400 W
Takakeittoalueen teho	2 400 W
Keittoalueen teho silloittuneet	4800 W

## Tuoteselite

- intuitiivinen säädin
- Tarkka lämpötilanhallinta
- Asteentarkka lämpötilan näyttö
- Erittäin nopea kuumeneminen
- Teräsgrillausalue ja kaksi keittoaluetta
- Puhdistuksen kannalta optimaalinen suunnittelu
- Puhdistustoiminto
- lapsisuojaus
- silloitustoiminto
- Demotila

## Toimitussisältö

- Tepan-grilli ruostumatonta terästä PKT3 / PKT3AB
- 2 x säädin
- 2 x säätimen liitosjohto
- Liitosjohto höyrynpöistoon
- toiminta- ja asennusohjeet
- Tepan-paistinlasta PTTS1
- Korkeussäätölevysarja
- asennusside
- Verkkojohto (1,5m)

## Tuote- ja suunnitteluohjeet

- Huolehdi riittävästä keittotason alapuolisesta tuuletuksesta