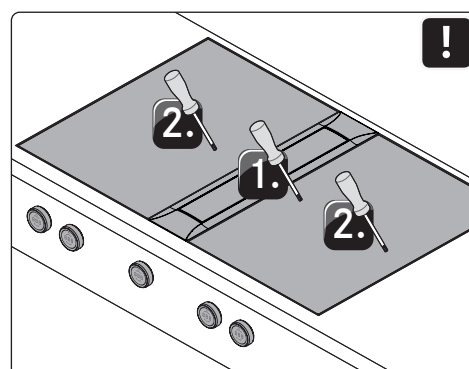
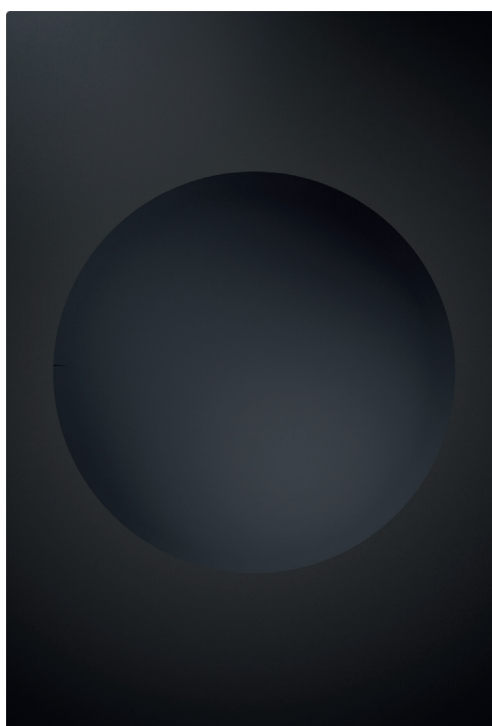


SV Användnings- och monteringshandledning PKIW3

BORA Pro induktionswokhäll



PKIW3UMIMSV-101

Innehållsförteckning

1	Allmänt	3	5.9	Grundkonfiguration	20
1.1	Garanti.....	3	5.10	Första idrifttagning.....	20
1.2	Användnings- och monteringsanvisningens giltighet ...	3	5.11	Funktionskontroll.....	20
1.3	Produktkonformitet	3	5.12	Foga apparaterna	21
1.4	Dataskydd	3	5.13	Överlämnande till användaren.....	21
1.5	Framställning av information.....	3			
2	Säkerhet	4	6	Funktioner och användning	22
2.1	Regelrätt användning	4	6.1	Användning av vridknappar	22
2.2	Personer med begränsade förmågor	4	6.1.1	Använda knappring	22
2.3	Allmänna säkerhetsanvisningar	4	6.1.2	Använda touchyta.....	22
2.4	Säkerhetsanvisningar Montering	5	6.2	Sätta på/stänga av systemet.....	22
2.5	Säkerhetsanvisningar Användning	6	6.3	Användning av spishällar	23
2.6	Säkerhetsanvisningar för rengöring och skötsel	7	6.3.1	Allmän bruksanvisning för spishällar.....	23
2.7	Säkerhetsanvisningar reparation, service och reservdelar	7	6.3.2	Ställa in effektnivå för en kokzon.....	23
2.8	Säkerhetsanvisningar demontering och avfallshantering	8	6.3.3	Powernivå kokzoner	23
			6.3.4	Kokkärlsidentifiering.....	23
3	Tekniska data	9	6.4	Funktionsmeny	23
3.1	BORA Pro induktionswokhäll PKIW3	9	6.4.1	Hämta upp funktionsmenyn.....	24
3.2	Apparatmått vridknapp BORA Professional 3.0.....	9	6.4.2	Variabel varmhållningsfunktion	24
			6.4.3	Timerfunktion/automatisk avstängning.....	24
			6.4.4	Automatisk värmefunktion	25
4	Beskrivning av apparaten	10	7	Rengöring och skötsel	27
4.1	Vridknapp.....	10	7.1	Rengöringsmedel.....	27
4.2	Produktbeskrivning spishäll	11	7.1.1	Rengöringsmedel för glaskeramiska spishällar	27
4.2.1	Indikator och symboler.....	11	7.2	Rengöra spishällar	27
4.2.2	Konstruktion och storlek på kokzonerna	11	7.2.1	Rengöra glaskeramiska spishällar	27
4.2.3	Funktionsprincip induktionshällar (PKFI3, PKI3, PKIW3)	11	7.3	Skötsel av spishällar	27
4.3	Säkerhetsanordningar.....	12	7.4	Rengöring av vridknappen	27
4.3.1	Säkerhetsavstängning	12			
4.3.2	Restvärmeindikator	12	8	Åtgärdande av fel	29
4.3.3	Överhettningsskydd	12	9	Urdrifttagning, demontering och avfallshantering	30
4.3.4	Barnsäkring	12	9.1	Urdrifttagning	30
			9.2	Demontering	30
			9.3	Miljövänlig avfallshantering	30
5	Montering	13	10	Garanti, teknisk support, reservdelar och tillbehör	31
5.1	Allmänna monteringsanvisningar	13	10.1	BORA:s tillverkargaranti	31
5.2	Kontrollera leveransen	13	10.2	Service.....	31
5.3	Verktyg och hjälpmedel	13	10.3	Reservdelar	31
5.4	Monteringsinstruktioner	13	10.4	Tillbehör.....	31
5.4.1	Säkerhetsavstånd.....	13			
5.4.2	Minsta inbyggnadsmått (vid standardmontering)	14			
5.4.3	Arbetsbänk och köksinredning.....	14			
5.5	Mått på ursparningen.....	14			
5.5.1	Planmontering	14			
5.5.2	Ytmontering.....	15			
5.6	Inmontering av vridknapparna i underskåpets list.....	15			
5.6.1	Borrning av listen spishällar	15			
5.6.2	Exempel på borrning av lister.....	16			
5.6.3	Vridknapp monterad.....	16			
5.7	Montera spishällar.....	17			
5.7.1	Borttagande av plastlisten på sidan av ångsugen för att förbereda monteringen av wokspishällarna PKIW3.....	17			
5.7.2	Inbyggnad av spishällarna	17			
5.7.3	Inbyggnad roterad 180° (alternativ montering)	18			
5.8	Upprätta kommunikationen och elanslutningen.....	18			
5.8.1	Ansluta vridknapp	18			
5.8.2	Upprätta kommunikation mellan ångsug och spishällar	20			
5.8.3	Upprätta en elanslutning.....	20			

1 Allmänt

Denna anvisning innehåller viktig information som ska förhindra att du skadar dig eller att apparaten.

Läs igenom denna anvisning noga innan installation eller första idrifttagning av apparaten.

Med denna anvisning gäller även andra underlag.

Det är viktigt att alla underlag som medföljer leveransen beaktas.

Montering och installation får endast ske av utbildad fackpersonal under iakttagande av gällande lagar, föreskrifter och normer. Alla säkerhets- och varningsanvisningar samt instruktionerna i medlevererade underlag måste beaktas.

1.1 Garanti

BORA Holding GmbH, BORA Vertriebs GmbH & Co KG, BORA APAC Pty Ltd och BORA Lüftungstechnik GmbH – i det följande kallade BORA – ansvarar inte för skador som uppstått p.g.a. att de i leveransen medlevererade underlagen har ignorerats! Dessutom ansvarar BORA inte för skador som uppstår genom ej fackmannamässig montering och att säkerhets- och varningsanvisningar har ignorerats!

1.2 Användnings- och monteringsanvisningens giltighet

Anvisningen gäller för olika varianter av apparater. Därför kan det hända, att vissa funktioner som beskrivs inte finns på din apparat. En del detaljer på bilderna kan avvika från en och annan apparatvariant och bilderna ska ses som principbeskrivningar.

1.3 Produktkonformitet

Direktiv

Dessa apparater motsvarar följande EU/EG-direktiv:

2014/30/EU EMK-direktivet

2014/35/EU lågspänningsdirektivet

2009/125/EG ekodesigndirektivet

2011/65/EU RoHS-direktivet

1.4 Dataskydd

Din ångsug lagrar under drifttiden pseudonymiserad data som t.ex. de menyinställningar du valt, drifttimmar för de olika tekniska enheterna och antalet valda funktioner. Dessutom dokumenterar din ångsug fel i kombination med antal drifttimmar.

Data kan bara avläsas manuellt på din ångsug. Därmed är det upp till dig att avgöra detta.

Vid service möjliggör denna lagrade information en snabb felsökning och felavhjälpning.

1.5 Framställning av information

För att du ska kunna arbeta snabbt och säkert med hjälp av anvisningarna, används enhetliga formateringar, numreringar, symboler, säkerhetsanvisningar, begrepp och förkortningar. Begreppet apparat används både för spishällar, ångsugar och för spishällar med ångsug.

Instruktionerna märks med en pil:

► Genomför alltid alla hanteringsinstruktioner i den ordningsföljd som anges.

Uppräkningar märks med ett uppräkningsstecken i form av en punkt i början av raden:

- Uppräkning 1
- Uppräkning 2

i Om det är något särskilt som du måste iaktta, så uppmärksammas du på det.

Säkerhets- och varningsanvisningar

Säkerhets- och varningsanvisningarna i denna anvisning utmärks med symboler och signalord.

Säkerhets- och varningsanvisningar ser ut som följer:

⚠ VARNINGSTECKEN OCH SIGNALORD!

Farans art och källa

Följder om anvisningarna inte beaktas

► Åtgärder för att undvika fara

Därvid gäller:

- Varningstecken visar på en ökad risk för skada.
- Signalordet visar på farans omfattning.

Varningstecken	Signalord	Hot
	Fara	Indikerar en omedelbar farlig situation, vilken kan leda till döden eller allvarliga kroppsskador om den inte beaktas.
	Varning	Indikerar en eventuellt farlig situation, vilken kan leda till döden eller allvarliga kroppsskador om den inte beaktas.
	Se upp	Indikerar en eventuellt farlig situation, vilken kan leda till obetydliga eller lätta kroppsskador om den inte beaktas.

tab. 1.1 Varningstecknens och signalordens betydelse

2 Säkerhet

Apparaten motsvarar föreskrivna säkerhetsbestämmelser. Användaren ansvarar för att apparaten används på ett säkert sätt, att den rengörs och hålls i gott skick. En felaktig användning kan leda till person- och sakskador.

2.1 Regelrätt användning

Apparaten är enbart till för att användas vid matlagning i privata hushåll.

Denna apparat är inte lämplig för:

- att användas utomhus
- att värma upp lokaler
- att kyla, ventilera eller avfukta lokaler
- att användas i mobila lokaler som lastbilar, fartyg eller flygplan
- att användas med en extern timer eller en separat fjärrkontroll (med undantag för nödavstängning)
- att användas i höjder över 2 000 m (över havsnivå)

Annan användning eller användning utöver vad som här beskrivits, gäller som olämplig.

i BORA står inte för skador som orsakats genom olämplig eller felaktig användning.

Varje felaktig användning är förbjuden!

2.2 Personer med begränsade förmågor

Barn

Apparaten kan användas av barn från 8 års ålder om de är under uppsikt eller har fått instruktioner om hur de på ett säkert sätt kan använda apparaten och har förstått farorna med den. Barn får inte leka med apparaten.

- ▶ Använd barnsäkringen, så att barnen inte kan sätta på apparaterna eller ändra inställningarna på dem.
- ▶ Håll ett öga på barn som uppehåller sig i närheten av apparaten.
- ▶ Förvara inga sådana föremål som kan intressera barn i utrymmena över eller bakom apparaten. Barnen kan annars lockas till att klättra på apparaten.

i Rengörings- och skötselarbeten får inte genomföras av barn, såvida de inte övervakas av någon hela tiden.

Personer med nedsatt fysisk, sensorisk eller mental förmåga

Apparaten kan användas av personer med reducerade fysiska, sensoriska eller mentala färdigheter eller avsaknad av erfarenhet och/eller kunskap såvida de är under uppsikt eller undervisas i hur apparaten används på ett säkert sätt och de därigenom har förstått riskerna.

Användningen kan inskränkas genom barnsäkringen.

⚠ FARA!

Risk för brännskador p.g.a. heta kokkärl och heta maträtter

Handtag som sticker ut över arbetsytan lockar att ta tag i dem.

- ▶ Håll barnen borta från heta spisar, såvida de inte ständigt övervakas.
- ▶ Vrid inga kokkärls- eller stekjärnshandtag så de sticker ut över arbetsytan.
- ▶ Förhindra att heta grytor eller stekpannor kan dras ner.
- ▶ Använd vid behov lämpliga skyddsgaller eller lock över spishällen.
- ▶ Använd bara skyddsgaller och lock som apparatens tillverkare har godkänt, annars föreligger olycksrisk.
- ▶ När du ska välja ett lämpligt skyddsgaller för spishällar, kontakta din fackhandel eller BORA serviceteam.

2.3 Allmänna säkerhetsanvisningar

⚠ FARA!

Förpackningsdelar kan utgöra fara för kvävning

Förpackningsdelar (t.ex. folier, frigolit) kan vara livsfarliga för barn.

- ▶ Förvara förpackningsdelar oåtkomligt för barn.
- ▶ Avfallshandtera förpackningen korrekt och omgående.

⚠ FARA!**Skadade ytor utgör fara för elstötar eller andra skador**

Genom sprickor, repor eller brott på apparatens ovanyta (t.ex. skadat glas) i synnerhet vid manöverområdet, kan elektroniken under friläggas eller skadas. Det kan leda till elektriska stötar. Dessutom kan en skadad ovanyta förorsaka skador.

- ▶ Rör inte vid den skadade ovanytan.
- ▶ Stäng genast av apparaten om bristningar, sprickor eller repor uppstått på glaskeramiken.
- ▶ Skilj apparaten med hjälp av LS-brytare, säkringar, automatsäkringar eller reläer säkert från elnätet.
- ▶ Kontakta BORA Service.

⚠ VARNING!**Skaderisk på grund av skadade komponenter**

Skadade komponenter som inte kan monteras av utan verktyg, kan förorsaka skador.

- ▶ Försök inte att själv reparera eller byta ut skadade komponenter.
- ▶ Kontakta BORA Service.

⚠ VARNING!**Fara för skada resp. åverkan genom fel komponenter eller egna gjorda ändringar**

Fel byggnadsdetaljer kan leda till personskador eller till att apparaten skadas. Ändringar, på- och ombyggnad av apparaten kan påverka säkerheten negativt.

- ▶ Använd endast originalkomponenter.
- ▶ Gör inga ändringar, på- eller ombyggnadsarbeten på apparaten.

SE UPP!**Risk för personskador genom nerfallande apparatkomponenter**

Om apparatkomponenter faller ner (t.ex. gjutjärnsgaller, manöverelement, täckskydd, fettfilter osv.) kan personskador bli följden.

- ▶ Lägg de avtagna apparatkomponenterna säkert vid sidan av apparaten.
- ▶ Säkerställ att inga avtagna apparatkomponenter kan falla ner.

SE UPP!**Risk för personskador genom överbelastning**

Vid transport och montering av apparaten kan du skada leder och rygg vid felaktig hantering.

- ▶ Vid behov bör apparaten transporteras och monteras av två personer.
- ▶ Använd eventuellt lämpliga hjälpmedel för att undvika skador.

SE UPP!**Skador p.g.a. icke fackmannamässig användning**

Apparatens yta får inte användas som arbets- eller avläggningsyta. Apparaterna kan skadas (särskilt av hårda och spetsiga föremål). Använd inte apparaterna som arbets- eller förvaringsyta.

- ▶ Håll hårda och spetsiga föremål borta från apparatens yta.

Störningar och fel

- ▶ Vid störningar och fel ber vi dig beakta anvisningarna i kapitlet Felavhjälpning.
- ▶ Vid störningar eller fel som inte finns beskrivna, kontaktar du BORA Service.

Husdjur

- ▶ Låt inte husdjur komma i närheten av apparaten.

2.4 Säkerhetsanvisningar Montering

i Installation och montering av apparaten får bara genomföras av auktoriserad fackpersonal, som känner till och iakttar landets gällande bestämmelser och de lokala energiföretagens tilläggsbestämmelser.

i Vid monteringen bör du hålla de min.-avstånd som framgår ur kapitlet Montering (säkerhetsavstånd).

i Arbeten på elektriska komponenter får bara genomföras av auktoriserad elfackpersonal.

Vi kan bara garantera apparatens elektriska säkerhet om den ansluts till ett skyddsledarsystem som är fackmannamässigt installerat. Se till att dessa grundläggande säkerhetsåtgärder vidtas.

Apparaten måste vara anpassad till den lokala spänningen och frekvensen.

- ▶ Kontrollera uppgifterna på typskylten och koppla inte in apparaten om det föreligger avvikelser.
- ▶ Genomför alla arbeten uppmärksam och noggrant.

- ▶ Koppla inte apparaterna till elnätet innan kanalsystemet har monterats och luftcirkulationsfiltret har satts i.
- ▶ Använd bara de angivna anslutningskablarna. Dessa ingår eventuellt i leveransen.
- ▶ Använd inte apparaten förrän den är helt monterad, först då kan vi garantera säker drift.

⚠ FARA!

Risk för elstötar om apparaten är skadad

En skadad apparat kan förorsaka elstötar.

- ▶ Kontrollera apparaten på synliga skador före monteringen.
- ▶ Montera ingen skadad apparat och anslut inte någon skadad apparat.
- ▶ Ta ingen skadad apparat i drift.

SE UPP!

Risk för brännskada om vridknappen inte har placerats rätt

Om vridknapparna monteras på olämpliga ställen kan det resultera i brännskador på spishällens yta.

- ▶ Montera vridknapparna bara på lämpliga ställen så de blir praktiska och säkra att använda.

2.4.1 Säkerhetsanvisningar Montering Spishällar

⚠ FARA!

Risk för elstötar genom felaktig nätanslutning

Om apparaten ansluts felaktigt till nätspänningen finns risk för elektriska stötar.

- ▶ Se till att apparaten är korrekt och säkert kopplad till nätspänningen.
- ▶ Se till att apparaten blir kopplad till ett skyddsledarsystem som är föreskriftsenligt installerat.
- ▶ Se till att det finns en nätströmsbrytare (frånskiljare) med en kontaktöppningsvidd på minst 3 mm allpolig (LS-brytare, säkringar, automatsäkringar, reläer).

⚠ FARA!

Risk för elstötar genom skadad nätanslutning

Om nätanslutningen skadas (t.ex. vid montering eller genom kontakt med heta spishällar), kan detta förorsaka (dödliga) elstötar.

- ▶ Se till att anslutningskabeln inte blir klämd eller skadas.
- ▶ Se till att strömförsörjningsledningen inte kommer i beröring med heta kokzoner.

2.5 Säkerhetsanvisningar Användning

- ▶ Se till att kokkärlens botten och apparatens yta är rena och torra.
- ▶ Lyft alltid på kokkärl (dra aldrig), för att undvika repor och nötningar på apparatens yta.
- ▶ Använd inte apparaten som förvaringsyta.
- ▶ Stäng av apparaten efter användningen.

⚠ VARNING!

Risk för brännskador genom apparater som blir heta

Vissa apparater och deras berörbara delar blir heta när de är i drift. När de har stängts av behöver de svalna. Den heta ytan kan orsaka svåra brännskador om du kommer i beröring med den.

- ▶ Rör inte några heta apparater.
- ▶ Observera restvärmeindikatorn.

⚠ VARNING!

Risk för brännskada vid elavbrott

Vid eller efter ett elavbrott kan en apparat som dessförinnan varit påslagen fortfarande vara het.

- ▶ Rör inte vid apparaten så länge den fortfarande är het.
- ▶ Håll barn borta från heta apparater.

⚠ FARA!

Brandfara p.g.a. överhettade oljor och fetter

Olja och fett kan hettas upp fort och ta fyr.

- ▶ Lämna aldrig apparaten utan tillsyn vid arbeten med oljor och fetter
- ▶ Släck aldrig olje- eller fettbränder med vatten.
- ▶ Stäng av apparaten.
- ▶ Kväv branden exempelvis med ett kastrullock eller brandtäcke.

⚠ VARNING!

Risk för brännskador och brand genom heta föremål

Apparaten och dess delar som du kan komma i beröring med är heta när den är på och även under tiden den svalnar. Föremål som har kontakt med heta apparatdelar blir mycket snabbt heta och kan orsaka svåra brännskador (det gäller framför allt föremål i metall, exempelvis knivar, gafflar, skedar, lock eller apparatkomponenter), eller fatta eld.

- ▶ Låt inga föremål ligga på apparaten.
- ▶ Använd lämpliga hjälpmedel (grytlappar, grytvantar).

2.5.1 Säkerhetsanvisningar Användning Spishällar

- ▶ Lita inte på induktionshällarnas kokkärlsidentifiering utan stäng av apparaten efter varje användning.

⚠ FARA!

Brandfara genom att spishällen lämnas utan uppsikt

Olja och fett kan hettas upp fort och ta fyr.

- ▶ Hetta aldrig upp olja eller fett utan uppsikt.
- ▶ Släck aldrig olje- eller fettbränder med vatten.
- ▶ Stäng av spishällen.
- ▶ Kväv branden exempelvis med ett kastrullock eller brandtäcke.

⚠ FARA!

Explosionsrisk p.g.a. antändbar vätska

Antändbara vätskor i närheten av en spishäll kan explodera och orsaka svåra skador.

- ▶ Spreja inte med sprejburkar i närheten av apparaten så länge den är i drift.
- ▶ Förvara inga antändbara vätskor i närheten av en spishäll.

⚠ VARNING!

Risk för brännskador genom heta vätskor

Obevakad användning kan leda till överkokning och att heta vätskor strömmar ut.

- ▶ Övervaka alla kokprocesser.
- ▶ Undvik överkokning.

⚠ VARNING!

Risk för brännskada p.g.a. het ånga

Vätska mellan kokzon och kokkärls botten kan leda till brännskador på huden när den förångas.

- ▶ Se till att kokzonen och kokkärls botten alltid är torra.

SE UPP!

Skador p.g.a. socker- och salthaltiga maträtter

Socker- och salthaltiga maträtter samt safter på den heta kokzonen kan skada den.

- ▶ Se till att inga socker- och salthaltiga maträtter samt safter hamnar på den heta kokzonen.
- ▶ Avlägsna genast socker- och salthaltiga maträtter samt safter från den heta kokzonen.

Särskilda säkerhetsanvisningar för användning av induktionshällar

Påverkan på pacemaker, hörapparater och implantat av metall:

Induktionshällar skapar ett högfrekvent, elektromagnetiskt fält inom kokzonområdena. I kokzonens omedelbara närhet kan pacemaker, hörapparater eller implantat i metall bli negativt påverkade eller störas i sin funktion. En negativ inverkan på pacemakern är inte trolig.

- ▶ Vid tveksamhet, vänd dig till tillverkaren av din medicinska apparat eller till din läkare.

2.6 Säkerhetsanvisningar för rengöring och skötsel

Apparaten måste rengöras regelbundet. Smuts kan leda till att apparaten blir skadad, försämrad funktion eller till att obehaglig lukt uppstår. I värsta fall kan det utgöra en presumtiv fara.

- ▶ Avlägsna genast smuts.
- ▶ Använd aldrig skrapande rengöringsmedel vid rengöringen för att undvika repor och nötningar på ytan.
- ▶ Se till att inget vatten kommer in i apparatens inre vid rengöringen. Använd bara en lagom fuktig trasa. Spruta aldrig vatten över apparaten. Vatten som kommer in i apparaten kan orsaka skador!
- ▶ Använd ingen ångrengörare för rengöringen. Ångan kan utlösa en kortslutning på spänningsförande delar och leda till saksador.
- ▶ Beakta alla anvisningar i kapitlet "Rengöring och skötsel".

Speciella säkerhetsanvisningar för rengöring och skötsel av spishällar

- ▶ Rengör spishällar helst efter varje användning.
- ▶ Rengör spishällar endast när de har svalnat.

2.7 Säkerhetsanvisningar reparation, service och reservdelar

i Reparations- och servicearbeten får bara genomföras av auktoriserad fackpersonal, som känner till och iakttar landets gällande bestämmelser och de lokala energiföretagens tillägsbestämmelser.

i Arbeten på elektriska komponenter får bara genomföras av auktoriserad elfackpersonal.

- ▶ Innan varje reparation ska apparaten kopplas ifrån strömförsörjningen.

⚠ VARNING!**Risk för personskador resp saksador om reparation sker på ett icke fackmässigt sätt**

Fel byggnadsdetaljer kan leda till personskador eller till att apparaten skadas. Ändringar, på- och ombyggnad av apparaten kan påverka säkerheten negativt.

- ▶ Använd enbart originalreservdelar vid reparationer.
- ▶ Gör inga ändringar, på- eller ombyggnadsarbeten på apparaten.

- i** En skadad strömförsörjningsledning måste ersättas med en passande strömförsörjningsledning. Det får bara göras av auktoriserad kundtjänst.

2.8 Säkerhetsanvisningar demontering och avfallshantering

- i** Demonteringen av apparaten får bara genomföras av auktoriserad fackpersonal, som känner till och iakttar landets gällande bestämmelser och de lokala energiföretagens tilläggsbestämmelser.
- i** Arbeten på elektriska komponenter får bara genomföras av auktoriserad elfackpersonal.
- ▶ Innan demontering ska apparaten kopplas ifrån strömförsörjningen.

⚠ FARA!**Risk för elstötar genom felaktig urkoppling**

Genom apparatens felaktiga bortkoppling från nätspänningen finns risk för elektriska stötar.

- ▶ Skilj apparaten säkert från elnätet med hjälp av LS-brytare, säkringar, automatsäkringar eller reläer.
- ▶ Säkerställ apparatens spänningsfrihet med en godkänd mätare.
- ▶ Undvik att röra vid friliggande kontakter på elektronikenheten, eftersom de kan innehålla restström.

3 Tekniska data

3.1 BORA Pro induktionswokhäll PKIW3

Parameter	Värde
Matningsspänning	220 - 240 V
Frekvens	50/60 Hz
Energiförbrukning	3,0 kW
Säkerhet	1 x 16 A
Mått (bredd x djup x höjd)	370 x 540 x 128 mm
Vikt (inkl. tillbehör/förpackning)	9,5 kg
Spishäll	
Effektnivåer	1 - 9, P
Varmhållningsnivåer	3
Kokzon	Ø 310 mm 2400 W
Powernivå	3000 W

tab. 3.1 Tekniska data PKIW3

Apparatens mått PKIW3

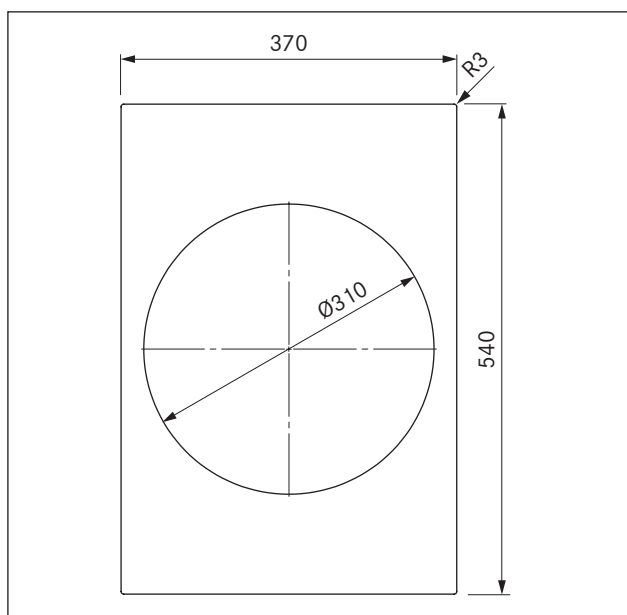


bild 3.1 PKIW3 apparatmått bild från ovan

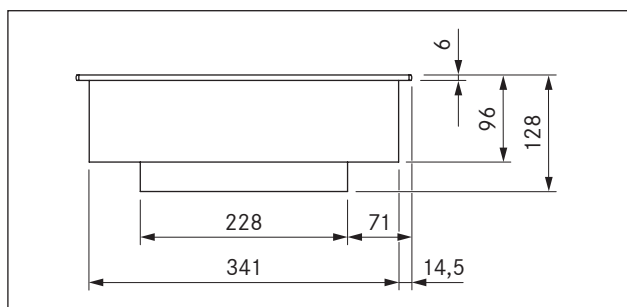


bild 3.2 PKIW3 apparatmått bild framifrån

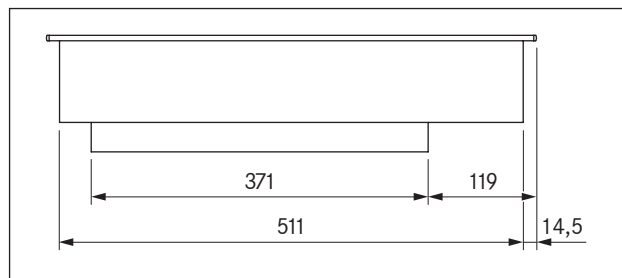


bild 3.3 PKIW3 apparatmått bild från sidan

3.2 Apparatmått vridknapp BORA Professional 3.0

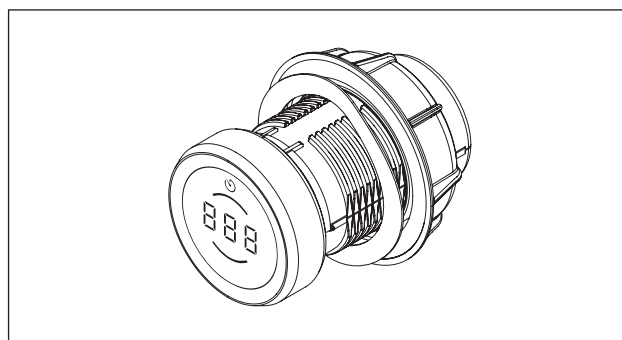


bild 3.4 Vridknappar

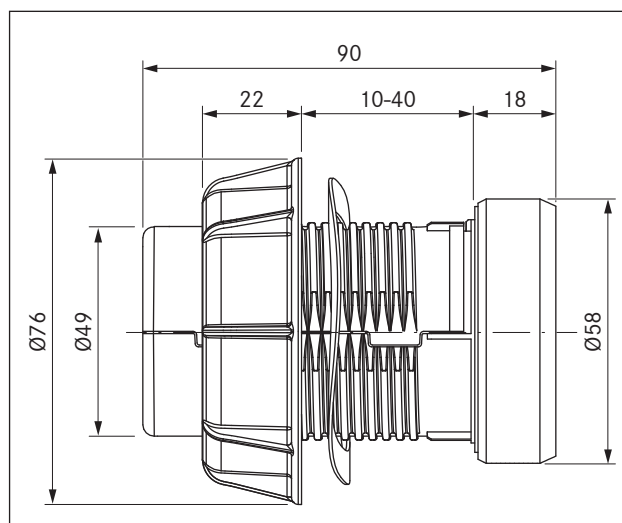


bild 3.5 Apparatmått vridknapp

4 Beskrivning av apparaten

- ▶ Iaktta alla säkerhets- och varningsanvisningar vid all hantering (se „2 Säkerhet“).

4.1 Vridknapp

Användningsprincip

Ångsugen och spishällarna drivs med en vridknapp. Effektnivåerna och funktionerna styrs genom att vrida knappingen och röra vid touchytan.

- i** Användningsprincipen och funktionerna beskrivs närmare i kapitlet Användning.

Uppbyggnad

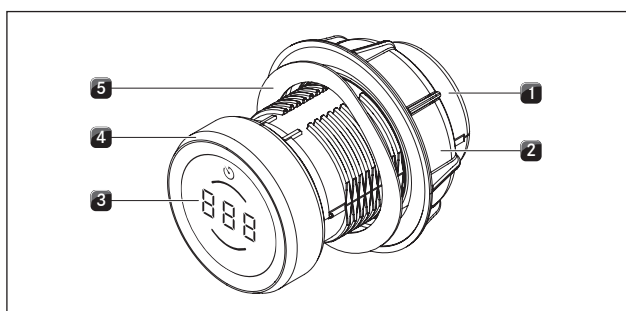


bild 4.1 Uppbyggnad vridknapp

- [1] Knappkåpa
- [2] Universalmutter
- [3] Vridknappsindikering
- [4] Knappring
- [5] Spiralfjäder

Manöverorgan

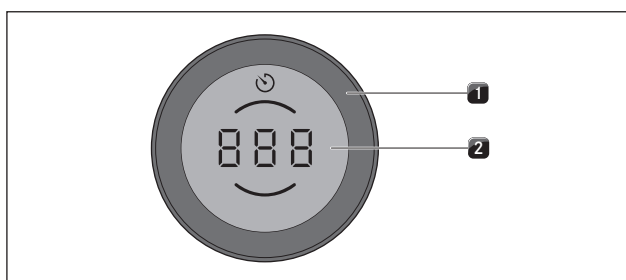


bild 4.2 Vridknappens manöverorgan

- [1] Knappring
- [2] Touchyta

Vridknappsindikering

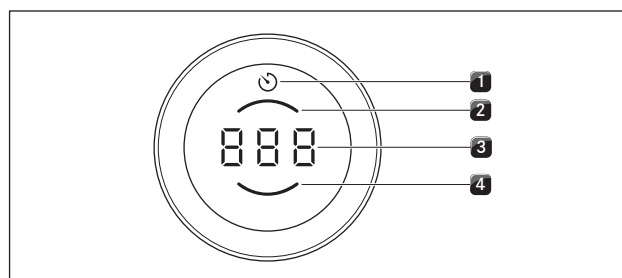


bild 4.3 Indikeringar vridknappsindikatorn

- [1] Indikering timer/äggklocka
- [2] Indikering kokzon bak
- [3] Multifunktionsdisplay
- [4] Indikering kokzon fram

Identifiering av vridknapparna

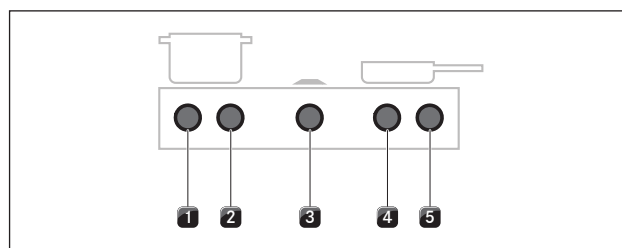


bild 4.4 Identifiering av vridknapparna

- [1] Vridknapp spishäll vänster, främre kokzonen
- [2] Vridknapp spishäll vänster, bakre kokzonen
- [3] Vridknapp ångsug
- [4] Vridknapp spishäll höger, främre kokzonen
- [5] Vridknapp spishäll höger, bakre kokzonen

4.2 Produktbeskrivning spishäll

4.2.1 Indikator och symboler

i I vridknappsindikatorn på respektive vridknapp visas effektnivåerna och kokfunktionerna för varje kokzon.

Vridknappsindikering

Indikation	Betydelse
	Spishällen stängs av
1 - 9	Effektnivåer
P	Powernivå
H	Restvärmeindikator
L	Barnsäkring
	Kokkärlsidentifiering
	aktiv varmhållningsnivå
	aktiv timerfunktion
R	Automatisk värmefunktion
t.ex. RS	aktiv värmefunktion
E...	Felanmälan (se „8 Åtgärdande av fel“)

tab. 4.1 Vridknappsindikering

4.2.2 Konstruktion och storlek på kokzonerna

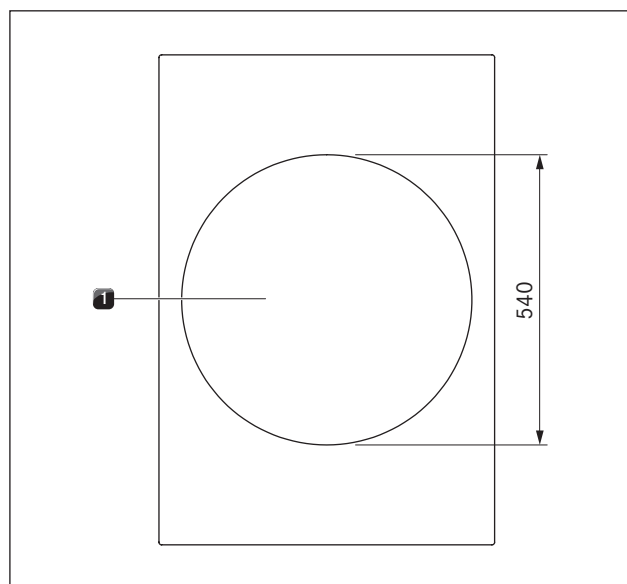


bild 4.5 Konstruktion spishäll PKIW3 och storleken på kokzonerna

[1] Induktionszon

4.2.3 Funktionsprincip induktionshällar (PKFI3, PKI3, PKIW3)

Under en induktionskokzon befinner sig en induktionsspole. När kokzonen sätts på, skapar denna spole ett magnetfält som verkar direkt på kokkärlets botten och hettar upp den. Kokzonen värms bara indirekt genom den värme som avges från kokkärllet.

Kokzoner med induktion fungerar bara när kokkärl med magnetiserbar botten används. Induktionszonen tar automatiskt hänsyn till kokkärllets storlek, d.v.s. i kokzonen värms bara den yta upp som täcks utav kokkärllets botten.

► Beakta kokkärllets minimidiameter (se tab. 4.3).

Effektnivåer

Induktionsspishällarnas höga effekt ger en mycket snabb upphettning av kokkärllet. För att undvika att maträtten bränns vid, måste man tänka lite annorlunda när det gäller val av effektnivå än vid konventionella spissystem.

Aktivitet	Effektnivå
Smälta smör och choklad, lösa upp gelatin	1
Varmhållning av såser och soppor, blötläggning av ris	1 - 3
Kokning av potatis, pasta, soppor, ragu, sjudning av frukt, grönsaker och fisk, upptining av maträtter	2 - 6
Stekning i belagda stekpannor, skonsam stekning (utan överhettning av fett) av schnitzel, fisk	6 - 7
Upphettning av fett, stekning av kött, uppkokning av redde såser och soppor, bakning av omeletter	7 - 8
Uppkokning av större mängder vätska, stekning av biffar	9
Upphettning av vatten	P

tab. 4.2 Råd för effektnivåerna

Uppgifterna i tabellen är riktvärden.

Beroende på kokkärl och fyllnadsmängd är det lämpligt att minska eller höja effektnivån.

Lämpligt kokkärl

i Uppkokningstid, genomhettningstid av kokkärls botten samt kokresultaten påverkas i hög grad av hur kokkärllet är uppbyggt och beskaffat.

Kokkärl med detta märke lämpar sig för induktionshällar. Kokkärllet som används på induktionsytan måste vara av metall, ha magnetiska egenskaper och en tillräckligt stor bottenyta.

Ett lämpligt kokkärl består av:

- rostfritt stål med magnetiserbar botten
- emaljerat stål
- gjutjärn

Apparat	Kokzon	Minsta diameter
PKIW3	Wok	210 mm

tab. 4.3 Minsta diameter på kokkärl

i För induktionswokhällen PKIW3 lämpar sig BORA induktions-wokpanna HIW1 som finns att köpa som tillbehör.

- ▶ Gör eventuellt ett magnettest. Fäster en magnet på kärlets botten, är det i regel induktionsdugligt.
- ▶ Sätt kokkärlet direkt på den glaskeramiska ytan (utan underlägg e.d.).

Ljud

Vid användning av induktionskokzoner kan det uppkomma ljud i kokkärlet beroende på kärlets material och botten:

- Ett brummande ljud kan höras vid en hög effektnivå. Ljudet blir svagare eller upphör helt när effektnivån reduceras.
- Ett prasslande eller pipande ljud kan höras när kokkärlets botten består av olika material (t.ex. sandwichbotten).
- Klickljud kan uppkomma vid elektroniska processer, särskilt på låga effektnivåer.
- Surrande ljud kan uppkomma när nerkylningsfläkten är igång. För att öka elektronikens livslängd är spishällen försedd med en nerkylningsfläkt. Vid intensiv användning av spishällen, startar nerkylningsfläkten automatiskt. Du hör ett surrande ljud. Nerkylningsfläkten kan fortsätta att gå efter det att apparaten stängts av.

4.3 Säkerhetsanordningar

4.3.1 Säkerhetsavstängning

Om en apparat sätts på men inte används under en i förväg angiven tid, stängs apparaten automatiskt av.

Spishällar

Varje kokzon stängs av automatiskt när kokzonen i en effektnivå resp. varmhållningsnivå överskrider den maximala drifttiden. H visas i förekommande fall (restvärmeindikation).

PKIW3:	
Effektnivåer	Säkerhetsavstängning efter timmar:minuter
1	08:24
2	06:24
3	05:12
4	04:12
5	03:18
6	02:12
7	02:12
8	01:48
9	01:18

tab. 4.4 Säkerhetsavstängning på effektnivåerna

- i** Efter 10 minuter sätts powernivån automatiskt tillbaka på effektnivå 9.

PKIW3:	
Varmhållningsnivå	Stänger av efter timmar:minuter
1 (_)	08:00
2 (=)	08:00
3 (≡)	08:00

tab. 4.5 Säkerhetsavstängning på varmhållningsnivåerna

- ▶ Sätt på kokzonen igen när du vill använda kokzonen igen (se „Använda ångsugen“).

4.3.2 Restvärmeindikator

- i** Så länge H visas (restvärmeindikation), får du inte röra vid kokzonen och inte lägga några värmekänsliga saker på den. Risk för brännskador och eldsvåda!

Kokzonen är fortfarande het fastän den är avstängd.

Det indikeras H (restvärmeindikation).

När spishällen har svalnat dimras indikeringen ner tills den stöcknar vid <60°C.

4.3.3 Överhettningsskydd

- i** Om spishällen överhettas, reduceras effekten eller spishällen stängs av helt och hållet.

Apparaten är försedd med ett överhettningsskydd.

Överhettningsskyddet kan utlösas när:

- Kokkärl utan innehåll hettas upp.
- Olja eller fett upphettas på en hög effektnivå.
- En het kokzon sätts på igen efter ett elavbrott.

Genom överhettningsskyddet inleds följande åtgärder:

- Den aktiverade powernivån sänks.
- Powernivå P kan inte användas längre.
- Den inställda effektnivån reduceras.
- Spishällen stängs av helt och hållet.

Efter tillräcklig avsvälningstid kan spishällen användas på full effekt igen.

4.3.4 Barnsäkring

- i** Om en spishäll används i single-drift utan ångsug, kan man genom att dra av knappingen undvika att apparaten sätts på utav misstag eller av obefogade.

5 Montering

- ▶ Iaktta alla säkerhets- och varningshänvisningar (se „2 Säkerhet“).
- ▶ Följ bifogade anvisningar från tillverkaren.

5.1 Allmänna monteringsanvisningar

- i** Apparaterna får inte monteras ovanpå kylapparater, diskmaskiner, ugnar, bakugnar eller tvättmaskiner och torkapparater.
- i** Arbetsbänkarnas ytor och vägglistor måste vara av värmebeständigt material (till ca 100 °C).
- i** Ursparningar i arbetsbänken måste förseglas mot fuktighet med lämpliga medel, eller eventuellt förses med en värmeifrånkoppling.
- i** Externa apparater får endast anslutas på de därför avsedda anslutningarna på ångsugen.
- i** Extremt ljus punktbelysning som riktas direkt mot apparaterna kan ge optiska färgskillnader mellan apparaterna och bör undvikas.

Allmänna monteringsanvisningar för spishällar

- i** För att bibehålla spishällars effektivitet för lång tid, måste man se till att det finns tillräckligt med luftcirkulation under spishällarna.
- i** Spishällarnas effektivitet påverkas och hällarna överhettas om den varma luften under spishällarna inte kan strömma ut.
- i** Om en spishäll överhettas, reduceras effekten automatiskt eller spishällen stängs av helt och hållet (se „4.3 Säkerhetsanordningar“).
- i** Om en kabelskyddsbotten (mellanbotten) har planerats under apparaterna, får den inte blockera en tillräcklig lufttillförsel.

- ▶ Se till att lufttillförseln under spishällen är tillräcklig.

5.2 Kontrollera leveransen

- ▶ Kontrollera leveransen så att den är komplett och oskadad.
- ▶ Informera omedelbart BORA kundtjänst om delar av leveransen fattas eller är skadade.
- ▶ Montera aldrig skadade delar.
- ▶ Gör dig av med transportförpackningen på ett sakkunnigt sätt (se „9 Urdrifttagning, demontering och avfallshantering“).

Benämning	Antal
Spishäll	1
Vridknappar	2
Bruks- och monteringshandledning	1
Fästskruvar spishäll	4
Set av höjdtjämningsplattor	1
Monteringsöglor spishäll	4
Kablar vridknapp	2
Kommunikationsledning spishäll - ångsug	1
Speciellt leveransinnehåll glaskeramiska spishällar	
Rengöringsanvisningar glaskeramik	1

tab. 5.1 Leveransens omfattning spishällar

5.3 Verktyg och hjälpmedel

För den fackmannamässiga monteringen av apparaterna behöver du följande verktyg:

- Blyertspenna
- Måttband eller tumstock
- Borrmaskin eller sladdlös borrar med forstnerbör Ø50 mm
- Silikontätningssmassa, svart, värmetålig
- Flat skruvmejsel
- Torx skruvmejsel storlek 20

5.4 Monteringsinstruktioner

5.4.1 Säkerhetsavstånd

- ▶ Håll dessa säkerhetsavstånd:

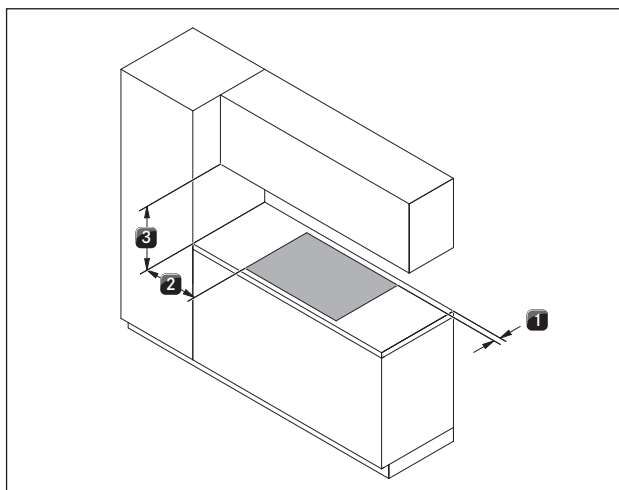


bild 5.1 Minsta avstånd

- [1] 50 mm min.-avstånd från bakre delen av ursparningen i arbetsbänken till arbetsbänkens bakre kant.
- [2] Minst 300 mm vänster och höger om ursparningen i arbetsbänken till ett intill stående skåp eller rumsvägg.
- [3] Minst 600 mm mellan arbetsbänk och ovenskåp.

5.4.2 Minsta inbyggnadsmått (vid standardmontering)

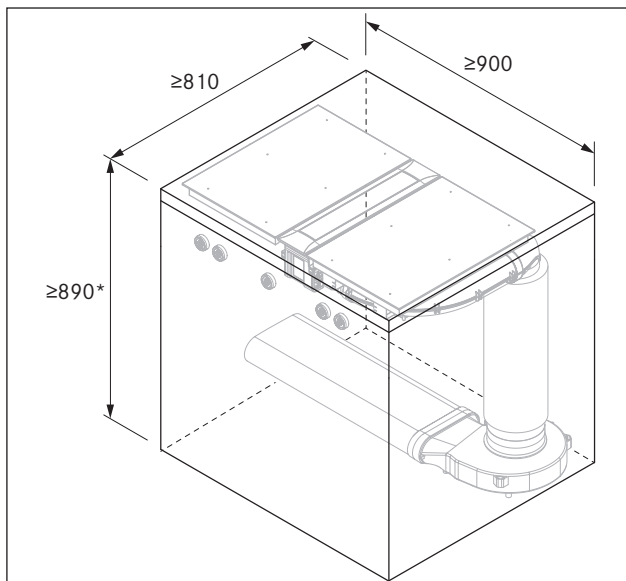


bild 5.2 Minsta inbyggnadsmått PKA3/PKA3AB vid standardmontering

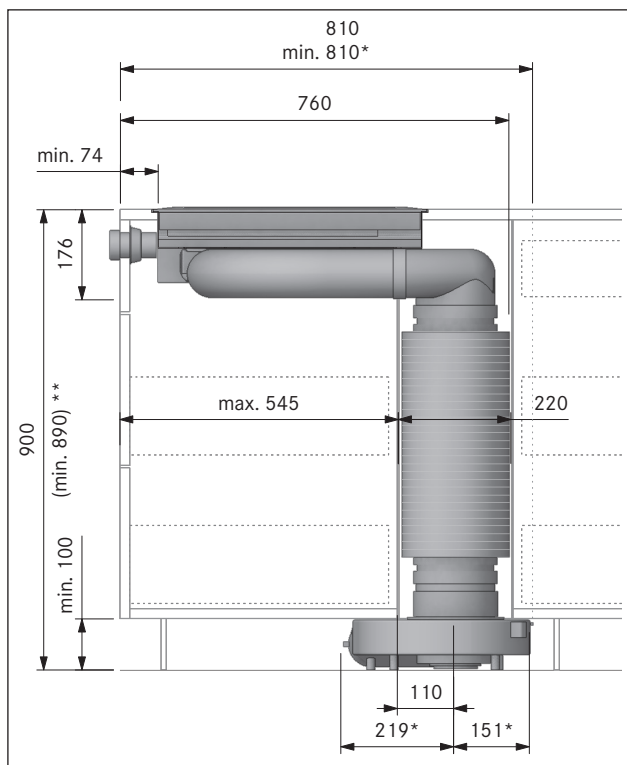


bild 5.3 Inbyggnadsmått för apparater PKA3/PKA3AB med rund ljuddämpare USD50 vid standardmontering

5.4.3 Arbetsbänk och köksinredning

- ▶ Gör ursparningen i arbetsbänken med hänsyn till de angivna ursparningsmått.
- ▶ Se till att snittytorna på arbetsbänken förseglas fackmannamässigt.

- ▶ Följ de föreskrifter som tillverkaren av arbetsbänken anger.
- Eventuella stödbalkar på möbelen måste avlägsnas inom området för ursparningen i bänkskivan.
- En mellanbotten under spishällen är inte nödvändig. Har du planerat in en kabelskyddsbotten (mellanbotten), måste följande beaktas:
 - Vid underhållsarbeten måste denna vara uttagbar.
 - För tillräcklig ventilation av spishällen måste det vara minst 15 mm till spishällens undre kant.
- Lådorna och hyllorna i underskåpet måste kunna tas bort.
- Beroende på inbyggnadssituation måste underskåpets lådor kortas för en korrekt montering.

5.5 Mått på ursparningen

- i** Alla mått från frontluckans främre kant.

Arbetsbänksöverhäng

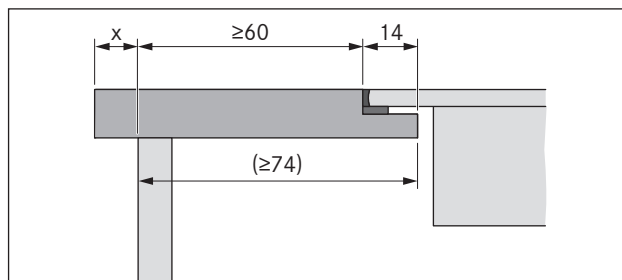


bild 5.4 Arbetsbänksöverhäng

- ▶ Ta hänsyn till arbetsbänksöverhänget x när du gör ursparningen. Gäller för plan- och ytmontering.

- i** När det gäller ångsug PKA3/PKA3AB tillsammans med rakt kanalstycke PKA1FEV är planmontering möjlig även när arbetsbänken är ≥ 650 mm djup.

5.5.1 Planmontering

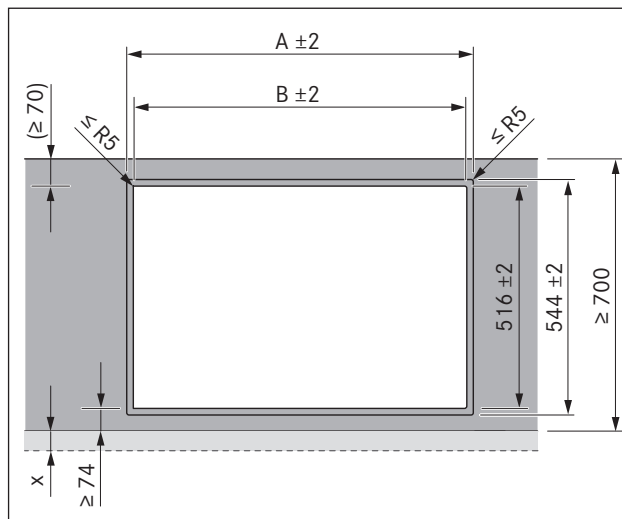


bild 5.5 Ursparningsmått för planmontering

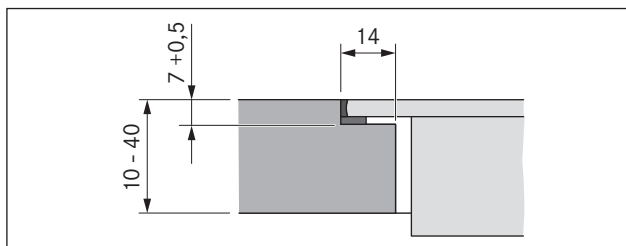


bild 5.6 Falsmått för planmontering

Spishällar/ångsug	A i mm	B i mm
	1/0	374
	1/1	485
	2/1	856
	3/2	1338
	4/2	1709

tab. 5.2 Ursparningsmått för planmontering av apparatkombinationerna

5.5.2 Ytmontering

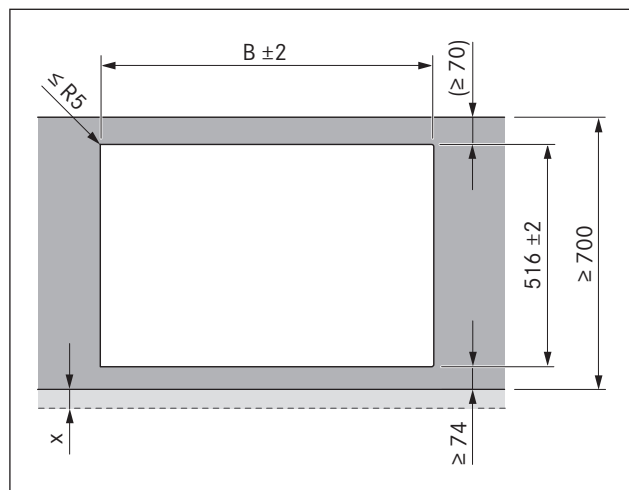


bild 5.7 Utskärningsmått för ytmonteringen

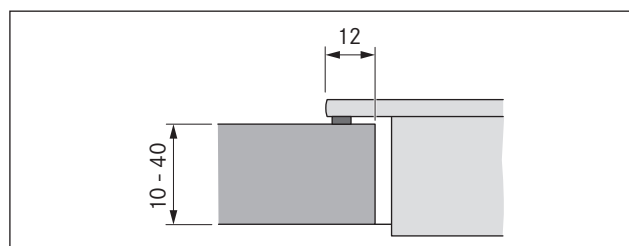


bild 5.8 Påsättningsmått för ytmonteringen

Spishällar/ångsug	B i mm
	1/0
	1/1
	2/1
	3/2
	4/2

tab. 5.3 Ursparningsmått för ytmontering av apparatkombinationer

5.6 Inmontering av vridknapparna i underskåpets list

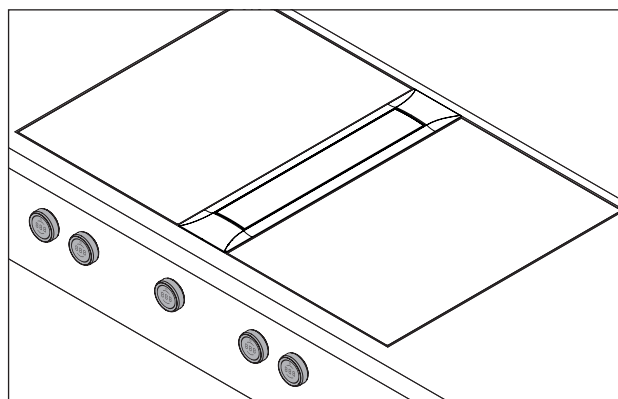


bild 5.9 Monterad vridknapp

► Förborra alla borrhålen för att förhindra att listen skadas.

5.6.1 Borrning av listen spishällar

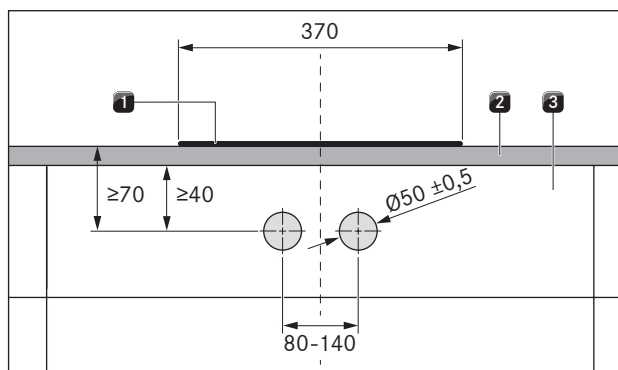


bild 5.10 Borrbild borrning av listen spishällar

- [1] Spishäll
- [2] Arbetsbänk
- [3] Frontplatta

Alternativ montering med 1 vridknapp (möjlig endast på wokspishäll PKIW3)

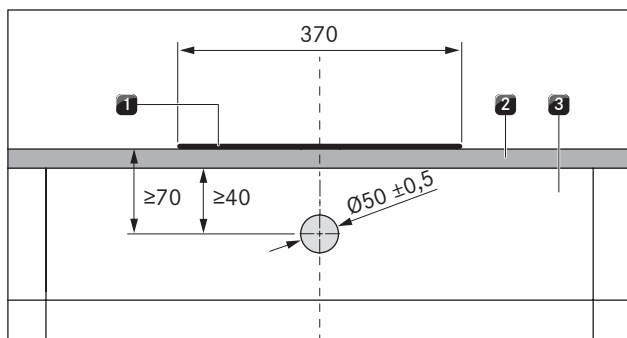


bild 5.11 Borrbild borrning av list wokspishäll med endast 1 vridknapp

- [1] Wokspishäll PKIW3
- [2] Arbetsbänk
- [3] Frontplatta

5.6.2 Exempel på borrning av lister

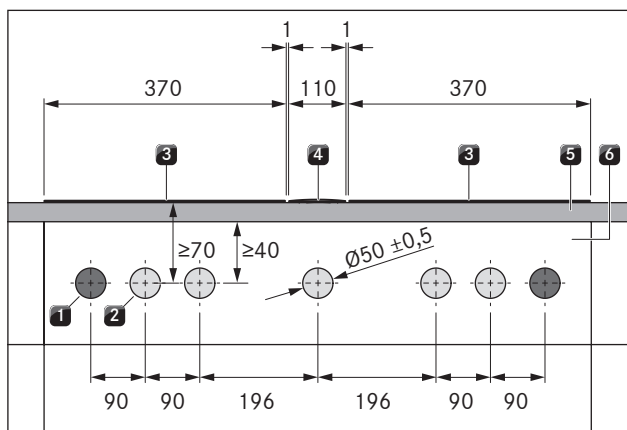


bild 5.12 Borrbild borrning av lister för 2 spishällar, 1 ångsug och 2 kontaktuttag

- [1] Hål för kontaktuttaget (2x utsida)
- [2] Borrhål för vridknappar (5x)
- [3] Spishäll (2x)
- [4] Ångsug
- [5] Arbetsbänk
- [6] Frontplatta

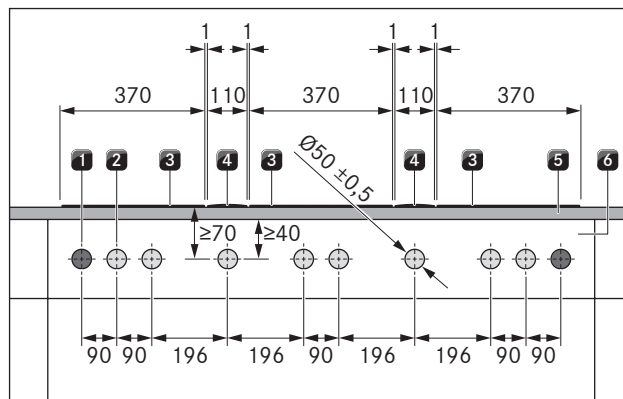


bild 5.13 Borrbild borrning av lister för 3 spishällar, 2 ångsugar och 2 kontaktuttag

- [1] Hål för kontaktuttaget (2x utsida)
- [2] Borrhål för vridknappar (8x)
- [3] Spishäll (3x)
- [4] Ångsug (2x)
- [5] Arbetsbänk
- [6] Frontplatta

5.6.3 Vridknapp monterad

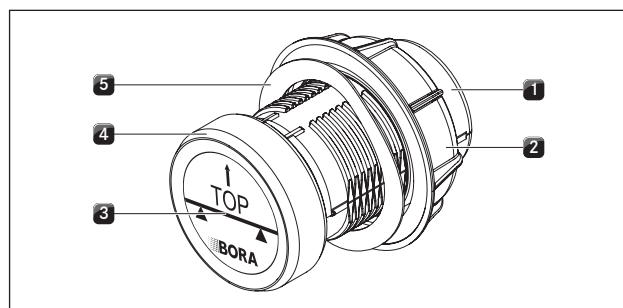


bild 5.14 Vridknappens uppbyggnad

- [1] Knappkåpa
- [2] Universalmutter
- [3] Etikett
- [4] Knappring
- [5] Spiralfjäder

i Spiralfjädern får inte användas vid stålfronter. Motsvarande monteringssteg bortfaller.

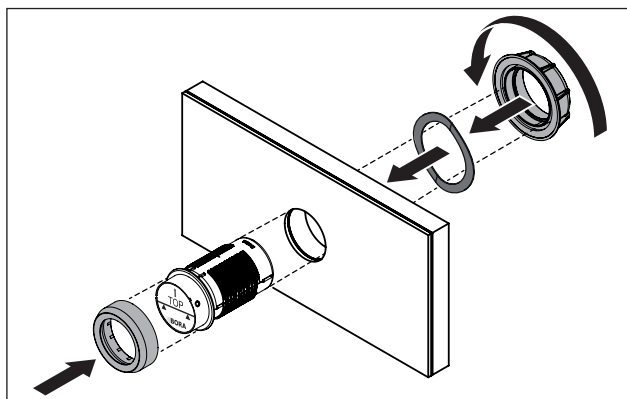


bild 5.15 Vridknapp monterad

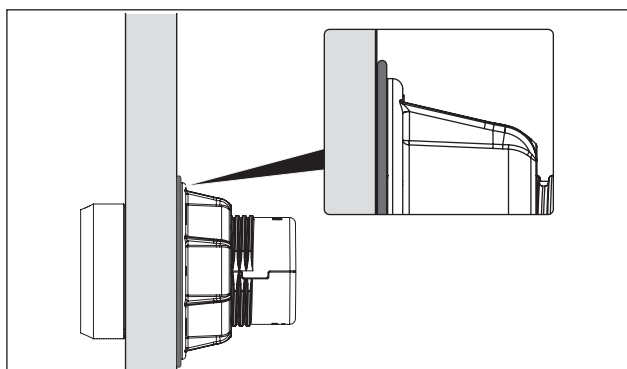


bild 5.16 Spiralfjäder efter avslutad montering

- ▶ Dra av knapringen [4].
- ▶ Skruva av universalmuttern [2].
- ▶ Dra av spiralfjädern [5].
- ▶ Sätt i knappkåpan [1] framifrån genom hålet i listen.
- ▶ Sätt på spiralfjädern [5] bakifrån på knappkåpan [1] (ej vid stålfronter).
- ▶ Skruva på universalmuttern [2] bakifrån på knappkåpan [1] och dra åt den lite lätt.
- ▶ Rikta in knappkåpan [1] vågrätt.
- ▶ Skruva åt universalmuttern [2].
- Spiralfjädern (om den använts) måste vara ordentligt ihoptryckt så den är platt.
- ▶ Ta bort etiketten [3].
- ▶ Sätt på knapringen [4] på knappkåpan [1].

5.7 Montera spishällar

- i** Man har planerat en millimeters avstånd mellan apparaterna som ska byggas in. Om en ångsug PKA3/PKA3AB/PKA3/PKA3ABAB gränsar direkt mot en wokspishäll PKIW3 måste plastlisten på ångsugens sida försiktigt tas bort (se "Avlägsnande av plastlisten på sidan av ångsugen").
- i** Runt om inbyggingsapparaterna har man planerat ett avstånd på två millimeter.
- i** Vi rekommenderar att man mellan intilliggande spishällar monterar en montageskena (skena PZMS finns som extra tillbehör).

- i** Wokspishäll PKIW3 kan som alternativ byggas in med bara en vridknapp.
- i** Spishällen kan som alternativ byggas in roterad om 180°.

5.7.1 Borttagande av plastlisten på sidan av ångsugen för att förbereda monteringen av wokspishällen PKIW3

- i** Plastlisten på sidan av ångsugen måste bara tas bort när wok-spishällen PKIW3 byggs in direkt sidan om ångsugen.

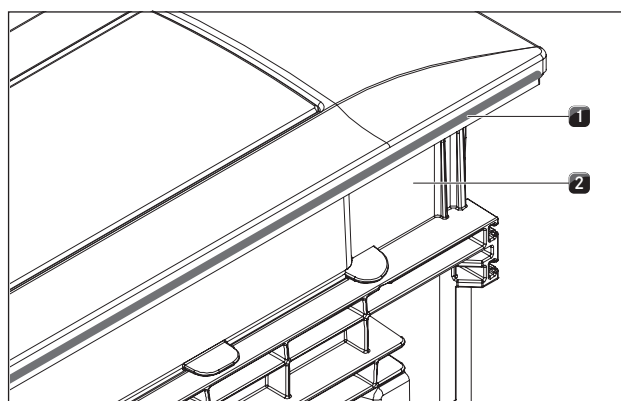


bild 5.17 Ta bort plastlisten på sidan av ångsugen

- [1] plastlist på sidan
- [2] Ångsug

- ▶ Ta försiktigt bort plastlisten [1] på ångsugen [2].
- ▶ Använd en skärkniv eller liknande verktyg.

5.7.2 Inbyggnad av spishällen

Inplacering av spishällen (anslutningar fram)

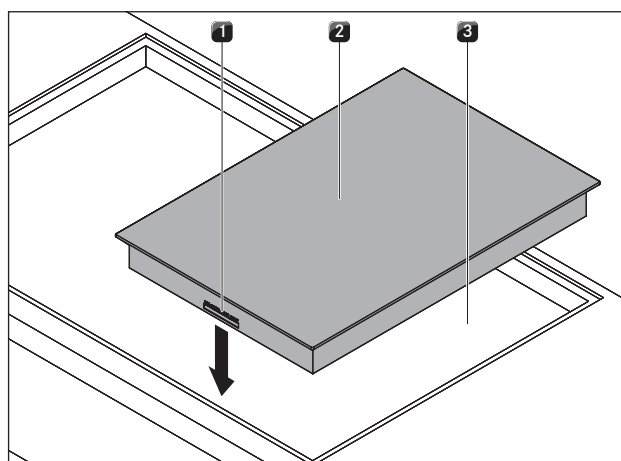


bild 5.18 Placera spishällen

- [1] Anslutningar vridknappar och gränssnitt till ångsugen (fram)
- [2] Spishäll
- [3] Ursparning i arbetsbänken

- ▶ Placera spishällen [2] i ursparningen i arbetsbänken [3].
- ▶ Rikta in spishällen [2] exakt.

- ▶ Se till vid normal inbyggnad att anslutningarna för vridknapparna och utsugsautomatiken [1] befinner sig fram.

i Anslutningsledningarna ska föras bakåt. Använd den avsedda kabelhållaren.

Höjdtjämnning (vid behov)

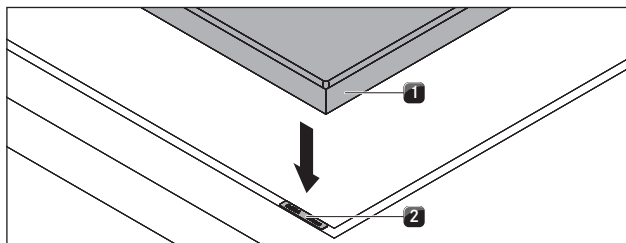


bild 5.19 Spishäll och höjdtjämningsplattor

- [1] Spishäll
- [2] Höjdtjämningsplattor

- ▶ Lägg eventuellt höjdtjämningsplattor [2] under.

Fastmontering av spishäll

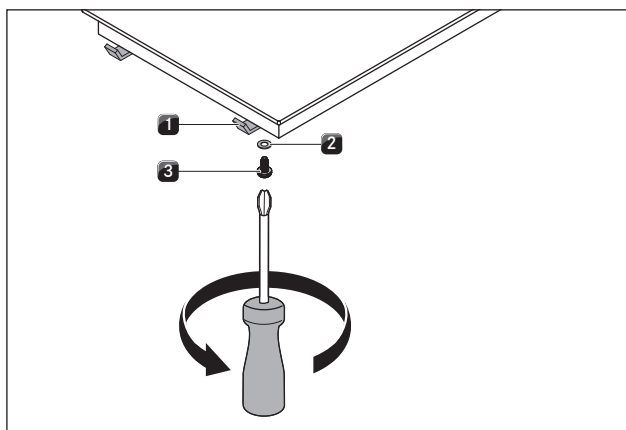


bild 5.20 Fästklämmor

- [1] Fästklämma
- [2] Bricka
- [3] Skruv

- ▶ Fäst apparaten med fästklämmorna [1].
- ▶ Dra med skruven [3] genom användning av brickan [2] fast fästklämmorna med max. 2 Nm.
- ▶ Kontrollera den korrekta justeringen.

5.7.3 Inbyggnad roterad 180° (alternativ montering)

Inbyggnad roterad 180°

- ▶ Vrid spishällen om 180°.
- ▶ Fortsätt med inbyggnaden som tidigare beskrivet.

- ▶ Ändra inbyggnadsriktningen i konfigurationsmenyn (se Konfigurationsmeny).

i Väljer man monteringen med 180° vridning så sitter anslutningarna för vridknapparna och utsugsautomatiken på spishällarna bak.

i Leveransen innehåller tillräckligt långa kablar.

5.8 Upprätta kommunikationen och elanslutningen

- ▶ Iaktta alla säkerhets- och varningshänvisningar (se „2 Säkerhet“).
- Kontakten till nätanslutningen måste vara tillgänglig efter monteringen.
- Har anslutningsledningen skadats måste den bytas ut.

i Apparatkomponenterna sammankopplas medelst de i leveransen bifogade bandkablarna.

5.8.1 Ansluta vridknapp

i Vridknappar får endast anslutas på därför avsedda anslutningar på apparaten.

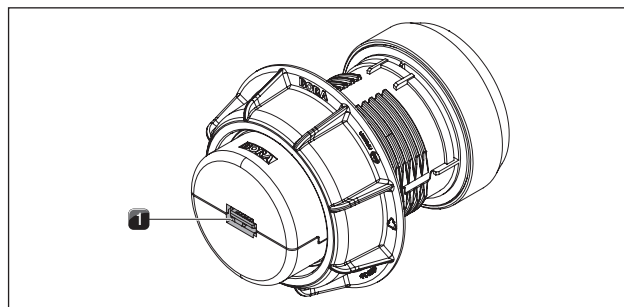


bild 5.21 Baksida vridknapp med anslutning

- [1] Anslutning vridknapp baksida

- ▶ Upprätta förbindelse mellan apparaterna och vridknapparna.

Anslut vridknapp på spishällen

i Vid normal placering befinner sig anslutningarna på spishällarna fram.

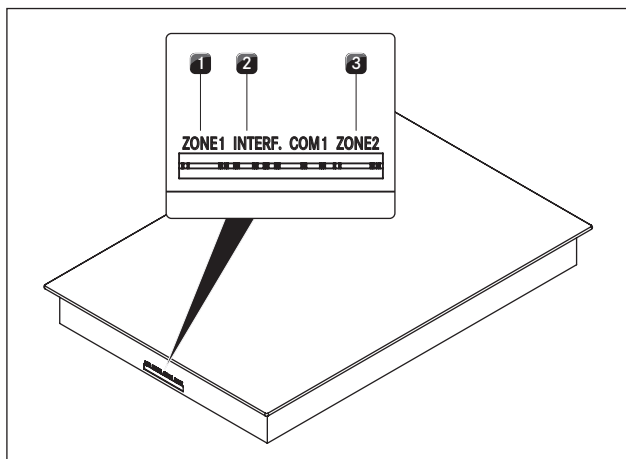


bild 5.22 Anslutningar på spishällen

- [1] Anslutning vridknapp kokzon fram (Zon 1)
- [2] Anslutning gränssnitt för utsugselektroniken
- [3] Anslutning vridknapp kokzon bak (Zon 2)

Kokzonernas standardanslutning

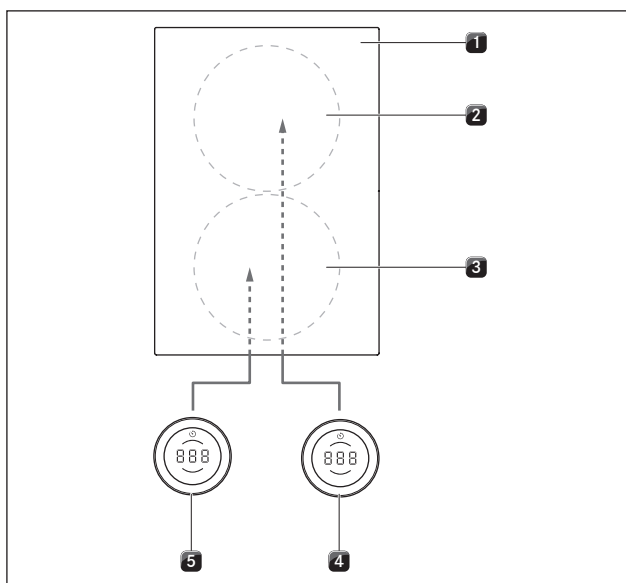


bild 5.23 Standardanslutning vid apparater med anslutning fram

- [1] Spishäll
- [2] Kokzon bak (zon 2)
- [3] Kokzon fram (zon 1)
- [4] Vridknapp kokzon bak (zon 2)
- [5] Vridknapp kokzon fram (Zon 1)

Anslutning av kokzonerna vid montering med 180° vridning

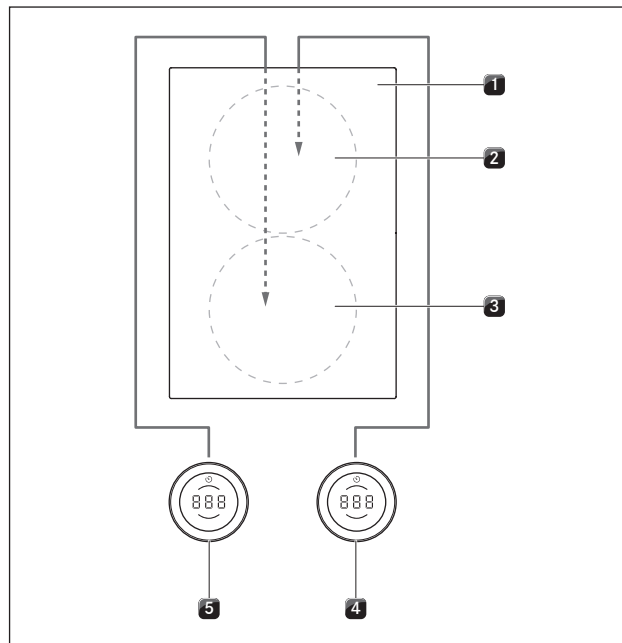


bild 5.24 Anslutning av kokzonerna vid 180° inbyggnad och där apparaterna har anslutningen fram

- [1] Spishäll
- [2] Kokzon bak (zon 1)
- [3] Kokzon fram (zon 2)
- [4] Vridknapp kokzon bak (zon 1)
- [5] Vridknapp kokzon fram (Zon 2)

- ▶ Koppla ihop anslutningen på baksidan av den vänstra vridknappen [5] med anslutning "zon 2" på spishällen [1].
- ▶ Koppla ihop anslutningen på baksidan av den högra vridknappen [4] med anslutning "zon 1" på spishällen [1].
- ▶ Ställ i konfigurationsmenyn in den rätta fördelningen av kokzonerna i vridknappsindikatorn (se konfigurationsmeny, inbyggnad 0° eller 180°).

Speciella anvisningar för wokspishäll PKIW3

- i** Eftersom wok-spishällen PKIW3 bara har en kokzon behöver man vid anslutningen av 2 vridknappar inte tänka på hur de ansluts (se „6 Funktioner och användning“).
- i** Om wok-spishäll PKIW3 har monterats med 2 vridknappar, kan man använda både den vänstra och den högra vridknappen.

Anslutning av kokzonen vid 1 vridknapp

- ▶ Koppla bara ihop anslutningen på baksidan av vridknappen med anslutningen zon 1 på spishällen.

Anslutning av kokzonen vid 2 vridknappar

- ▶ Koppla ihop anslutningarna på baksidan av vridknapparna med anslutningarna på spishällen (zon 1 och zon 2).

5.8.2 Upprätta kommunikation mellan ångsug och spishällar

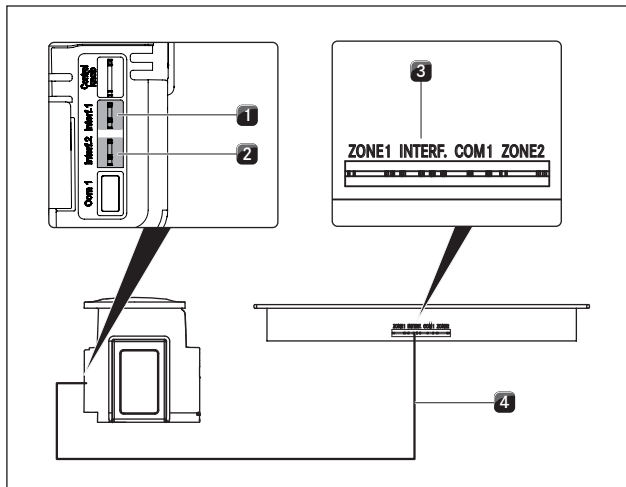


bild 5.25 Upprätta kommunikation mellan ångsug och spishällar

- [1] Anslutning kommunikationsledning ångsug för vänster spishäll
- [2] Anslutning kommunikationsledning ångsug för höger spishäll
- [3] Anslutning kommunikationsledning spishäll
- [4] Kommunikationsledning spishäll - ångsug

- ▶ Koppla ihop ångsugen [1] / [2] med spishällerna resp. spishällarna [3] via de därför avsedda kommunikationsanslutningarna.
- ▶ Använd bara de i leveransen bifogade kablarna.

i Endast med en korrekt kommunikationsförbindelse mellan ångsug och spishällar står alla funktioner till förfogande för apparaterna.

5.8.3 Upprätta en elanslutning

- ▶ Iaktta alla statliga och regionala lagar, föreskrifter och tilläggsföreskrifter från lokala elförsörjningsföretag.

i Strömanslutningen får bara genomföras av en godkänd fackman. Denne övertar även ansvaret för den korrekta installationen och idrifttagningen.

Elanslutning spishäll

Nätanslutningsledningen (redan förmonterad) som ska användas måste uppfylla vissa apparatspecifika krav (se tab. Säkring och minsta tvärsnitt).

i En skadad strömförsörjningsledning måste ersättas med en passande strömförsörjningsledning. Det får bara göras av auktoriserad kundtjänst.

Krav nätanslutningsledning och kopplingsschema

Anslutning	Säkerhet	Ledningstvärsnitt	Strömförsörjning
1-fas anslutning	1 x 16 A	1,5 mm ²	Typ H05VVH2-F

tab. 5.4 Säkring och minsta tvärsnitt

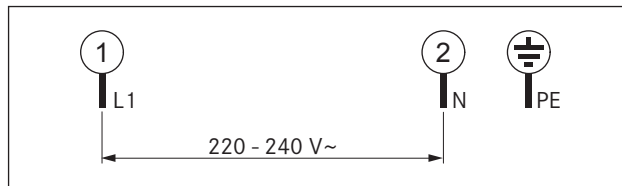


bild 5.26 Kopplingsschema 1-fasigt

Ansluta spishällerna till elnätet

- ▶ Frånkoppla huvudbrytaren/automatsäkringarna innan du ansluter spishällerna.
- ▶ Säkra huvudbrytaren/automatsäkringarna mot obefogad återkoppling.
- ▶ Kontrollera spänningsfriheten.
- ▶ Anslut spishällerna till en strömförsörjningsledning uteslutande med en fast förbindelse.
- ▶ Kontrollera att monteringen är korrekt.
- ▶ Tillkoppla huvudbrytaren/automatsäkringarna.
- ▶ Ta spishällerna i drift (se „6 Funktioner och användning“).
- ▶ Kontrollera att alla funktioner fungerar som de ska.

5.9 Grundkonfiguration

När monteringen är klar måste du göra grundläggande inställningar (dessa inställningar kan senare när som helst ändras igen).

i Noggranna anvisningar för grundkonfigurationen och all nödvändig information hittar du i bruksanvisningen i kapitlet "Konfigurationsmeny".

5.10 Första idrifttagning

i Detaljerade anvisningar om hur du ska hantera systemet BORA Professional 3.0 hittar du i bruksanvisningen till ångsugen.

- ▶ Innan första användningen, se till att samtliga apparater är korrekt kopplade och anslutna till elnätet (säkrade).
- Undantag: Vid första idrifttagningen får köksmontören tillfällig, vid genomförandet av grundkonfigurationen, ansluta styrenheten till el (t.ex. under byggnadsfasen med bygg-el).
- De valda inställningarna lagras och bibehålls även efter det att man kopplat ifrån strömförsörjningen.
- Endast auktoriserad fackpersonal får genomföra den slutliga kopplingen av apparaten till strömförsörjningen.

5.11 Funktionskontroll

- ▶ Gör en noggrann funktionskontroll av samtliga apparater.
- ▶ Om det blir felindikationer, se kap. Felavhjälpling i bruksanvisningen.

5.12 Foga apparaterna

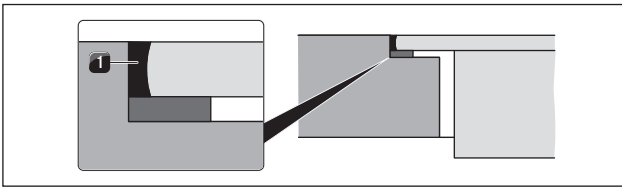


bild 5.27 Silikonfogmassa vid planmontering

[1] svart, värmebeständig silikonfogmassa

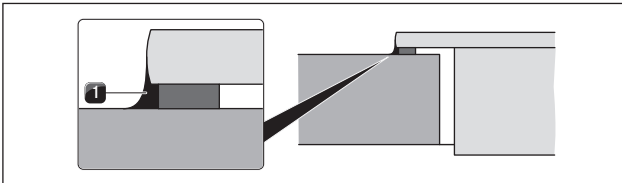


bild 5.28 Silikonfogmassa vid ytmontering

[1] svart, värmebeständig silikonfogmassa

- ▶ När hela monteringen och första idrifttagningen är klar, foga apparaterna (även mellan ångsug och spishäll) med svart, värmebeständig silikonfogmassa [1].
- ▶ Se till att ingen silikonfogmassa hamnar under apparaten.

5.13 Överlämnande till användaren

När monteringen är klar:

- ▶ Förklara de väsentligaste funktionerna för användaren.
- ▶ Informera användaren om alla säkerhetsrelevanta aspekter på användning och handhavande.
- ▶ Klistra den medlevererade typskylten på baksidan av denna handledning.
- ▶ Lämna över tillbehör och alla medlevererade dokument till användaren för säker förvaring.

6 Funktioner och användning

- ▶ Iaktta alla säkerhets- och varningsanvisningar vid all hantering (se „2 Säkerhet“).

6.1 Användning av vridknappar

6.1.1 Använda knappring

Knappringen på vridknappen kan vridas både medurs och moturs. Vridningen kan göras hur långt som helst, det finns ingen definierad 0-punkt.

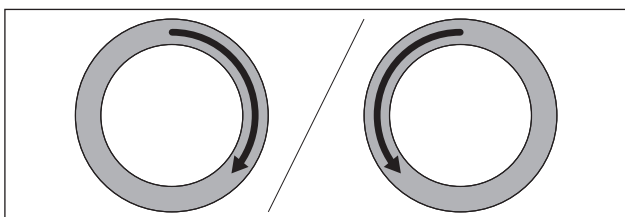


bild 6.1 Användning av knappringen

Vridning medurs (åt höger):

- Sätta på
- Öka effektnivån/värdet
- Menynavigering

Vridning moturs (åt vänster):

- Stänga av
- Reducera effektnivån/värdet
- Menynavigering

6.1.2 Använda touchyta

Vridknappens touchyta reagerar på olika touch-kommandon:

Kommando	Kontakt	Tid
Touch	kort beröring	< 1 s
Double-Touch	2x korta beröringar efter varandra	
Long-press	lång beröring/konstant beröring	2 - 4 s
Extra-Long-Press	lång beröring/konstant beröring	5 - 8 s

tab. 6.1 Användning av touchytan

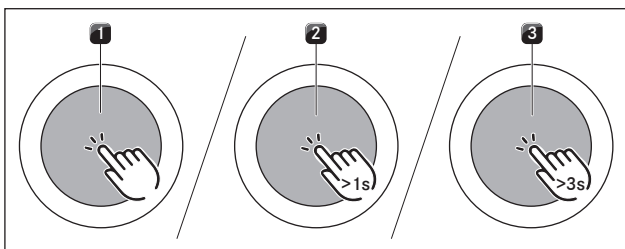


bild 6.2 Grafisk bild på touch-kommandon

- [1] Bild touch-kommando
[2] Bild long-press
[3] Bild extra long-press

Använda touch-kommandon:

- Hämta upp funktionsmenyn
- Använda menypunkter/tider/funktioner

Använda dubbla touch-kommandon:

- Aktivera pausfunktionen

Använda long-press-kommandon:

- Låsa upp systemet
- Lämna funktionsmenyn

Använda extra long-press-kommandon:

- Återställa filtrets brukstid
- Ta fram konfigurationsmeny

6.2 Sätta på/stänga av systemet

Sätta på

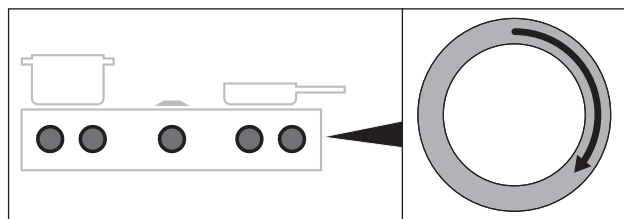


bild 6.3 Sätta på systemet

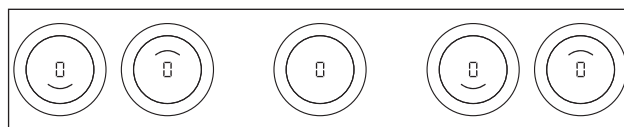


bild 6.4 Standarddisplayn efter påslagningen

- ▶ Vrid någon av knappringen medurs
- Systemet aktiveras.
- På alla vridknappar visas

i Om alla vridknappar efter påslagningen visar då är barnsäkringen aktiverad. Man måste då först låsa upp systemet för att kunna använda det (se „Barnsäkring (systemfunktion)“).

Stänga av

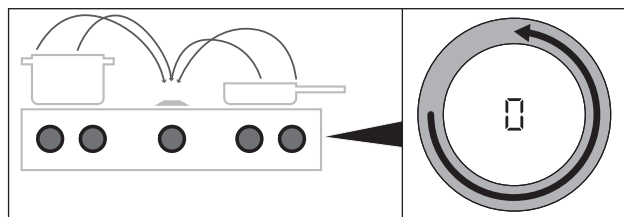


bild 6.5 Stänga av apparater

- ▶ Vrid knappringen moturs till effektnivå 0.
- Aktiva extrafunktioner avslutas och apparaten stängs av.

- i** Om alla anslutna apparater stängs av (= effektnivå 0) stängs systemet automatiskt av helt och håller efter 10 sekunder.

En spishäll var påslagen

- På kokzoner som precis varit aktiva och som fortfarande är varma, visas i vridknappsdisplayn H (restvärmeindikator).
- När det inte finns någon restvärme kvar, slocknar indikationen efter 10 sekunder.

6.3 Användning av spishällar

- i** Hela funktionsomfånget för spishällar i systemet BORA Professional 3.0 kan enbart utnyttjas när de kombineras med ångsugarna PKA3/PKA3AB resp. PKAS3/PKAS3AB.
- i** Rengör kokzonerna innan du använder spishällarna första gången (se „7 Rengöring och skötsel“).

6.3.1 Allmän bruksanvisning för spishällar

Spishällar manövreras med 2 vridknappar.

Det finns 9 effektnivåer, optimalt en powernivå och olika funktioner för varje kokzon.

Varje kokzon regleras med en egen vridknapp. Den främre kokzonen regleras via den vänstra knappen, den bakre kokzonen via den högra knappen.

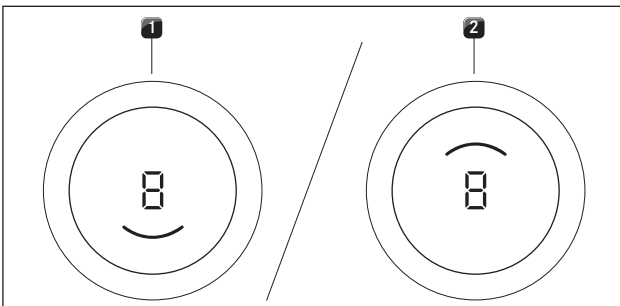


bild 6.6 Kokzonindikator

- [1] aktiv främre kokzon
- [2] aktiv bakre kokzon

6.3.2 Ställa in effektnivå för en kokzon

Reglering av effektnivån sker genom att vrida knappingen till den önskade effektnivån (elektronisk effektregering).

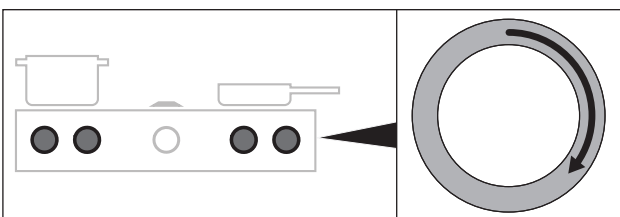


bild 6.7 Ställa in effektnivå för en kokzon

- Den valda effektnivån visas på den aktiverade vridknappens vridknappsindikering.

Öka effektnivån

- ▶ Knappingen vrids medurs

Sänka effektnivån

- ▶ Knappingen vrids moturs
- ▶ Om inget lämpligt kokkärl har identifierats (kokkärlsidentifiering) inom 10 minuter efter inställande av effektnivå, stängs motsvarande kokzon automatiskt av.

6.3.3 Powernivå kokzoner

När powernivån aktiveras står den maximala kokzoneffekten till förfogande under en förinställd tid.

- i** Hetta aldrig upp olja, fett och liknande på powernivå. På grund av den höga effekten kan kokkärls botten överhettas.

Aktivera powernivån för en kokzon

- ▶ Vrid knappingen medurs till powernivå P.

- i** Efter 10 minuter sätts powernivån automatiskt tillbaka på effektnivå 9.

Avaktivera powernivå i förtid

- Inställning av en annan effektnivå för kokzonen med aktiv powernivå

6.3.4 Kokkärlsidentifiering

På induktionshällar identifierar kokzonen automatiskt storleken på kokkärl och avger endast energi på just denna yta.

Även avsaknaden av kokkärl eller för litet kokkärl identifieras automatiskt.

Kokzonen fungerar inte om...

- ... den sätts på utan eller med olämpligt kokkärl.
- ... bottenytan på kokkärl är för liten.
- ... kokkärl avlägsnas från den påslagna kokzonen.

I dessa fall visas .


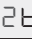

Om inget kokkärl identifierats inom 10 minuter från det att en effektnivå har ställts in, stängs kokzonen automatiskt av.

6.4 Funktionsmeny

- i** Varje apparat erbjuder olika extrafunktioner. Dessa kan väljas och aktiveras via en funktionsmeny. För varje apparattyp visar funktionsmenyn endast de funktioner som står till förfogande.

Funktionsmeny induktionshällar

På induktionshällar finns totalt 3 extra funktioner att välja bland:

Menypunkt	Beteckning
	Varmhållningsfunktion (3 nivåer)
	Timer kokzoner (automatisk avstängning)
	Automatisk värmefunktion

tab. 6.2 Funktionsmeny induktionshällar

6.4.1 Hämta upp funktionsmenyn

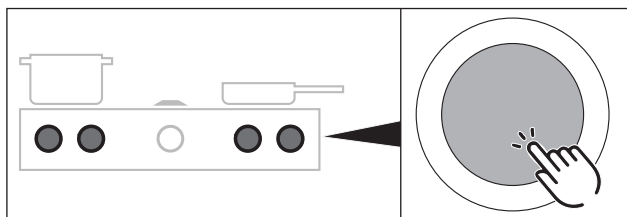


bild 6.8 Hämta upp en funktionsmeny till en spishäll

- ▶ Touch på en spishälls vridknapp
- Funktionsmenyn hämtas.
- I vridknappsindikatorn visas den först menypunkten.

6.4.2 Variabel varmhållningsfunktion

Med de 3 varmhållningsnivåerna kan färdiga maträtter hållas varma vid en konstant temperatur.

- Den maximala tiden för varmhållningsfunktionen är begränsad till 8 timmar.

Varmhållningsnivå	Symbol	Temperatur	Användning
1	— U	42 °C	Smälta choklad
2	= U	74 °C	Varmhållning
3	≡ U	94 °C	Sjuda

tab. 6.3 Varmhållningsnivåer

- i** I praktiken kan temperaturerna i varmhållningsnivåerna avvika något eftersom de påverkas av kokkaret, fyllnadsmängden och de olika värmeteknologierna. Även genom påverkan av ångsugen kan temperaturerna variera.

Aktivera varmhållningsfunktion

- ▶ Gör följande inställningar:

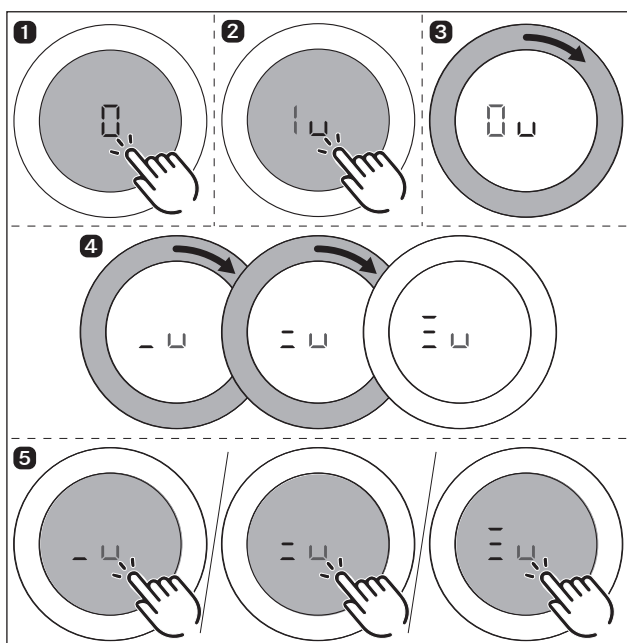


bild 6.9 Aktivera varmhållningsfunktion (PKFI3, PKI3, PKIW3)

- En akustisk signal ljuder.
- Den valda varmhållningsnivån aktiveras.
- På vridknappsindikatorn visas — U / = U / ≡ U .

Höja eller sänka aktiv varmhållningsnivå

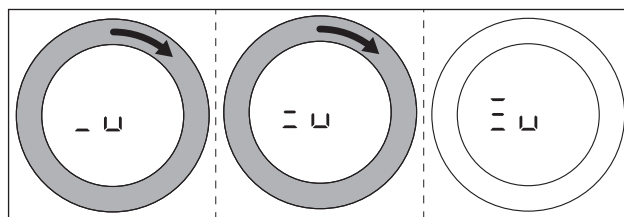


bild 6.10 Öka aktiv varmhållningsnivå

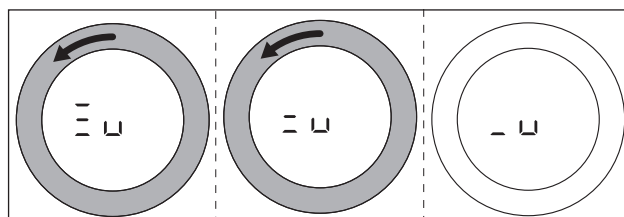


bild 6.11 Minska aktiv varmhållningsnivå

Avaktivera varmhållningsfunktion

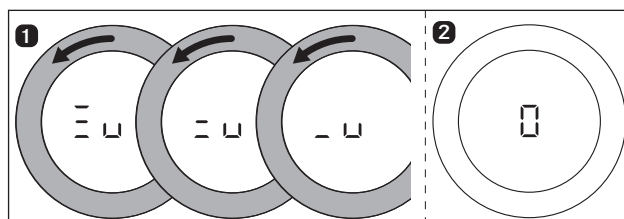


bild 6.12 Avaktivera varmhållningsfunktion

- Kokzonen avaktiveras och på vridknappens indikering visas □ .
- I vridknappsindikatorn visas eventuellt restvärmeindikationen H.

6.4.3 Timerfunktion/automatisk avstängning

Vid en aktiverad kokzon stänger timerfunktionens automatiska avstängning av kokzonen efter en i förväg inställd tid.

- i** På timerfunktionen kan du ställa in ett tidsintervall från 30 sekunder till 120 minuter.

Aktivera kokzon-timer

- ▶ Öppna spishällens funktionsmeny.
- ▶ Gör som följer...

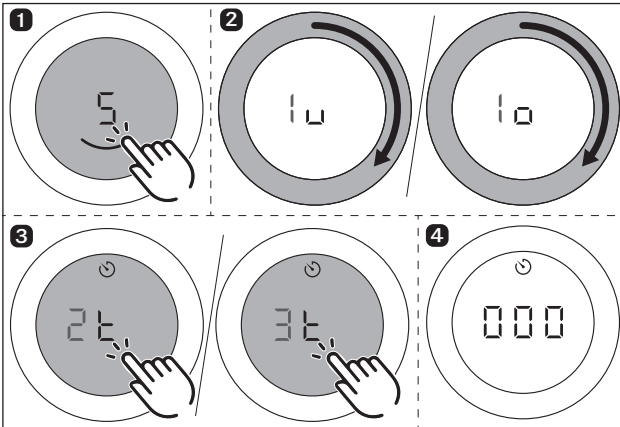


bild 6.13 Aktivera kokzon-timer

- Timern för den valda kokzonen aktiveras.
- På vridknappsindikatorn visas den tid som ska ställas in med början på 000 samt timer-symbolen.
- Om ingen tid ställs in inom 4 sekunder, avaktiveras timern igen. Vridknappsindikatorn går tillbaka till den aktuella kokprocessen.

Ställa in tid och starta timer

- i** Om man vrider medurs ökas tiden (startar på 0 minuter). Om man vrider moturs reduceras tiden.

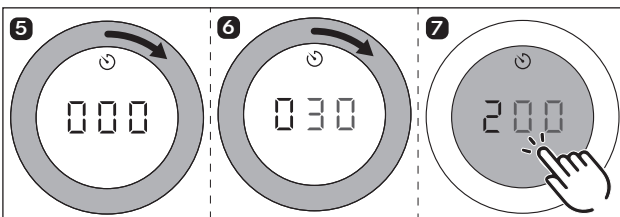


bild 6.14 Knappningen vrids medurs

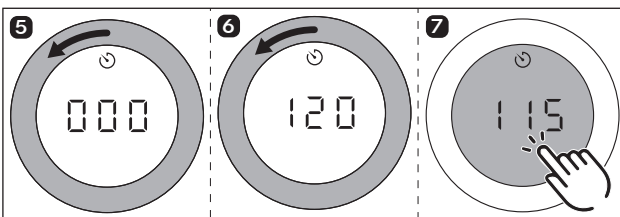


bild 6.15 Knappningen vrids moturs

- Inom området 0 till 10 minuter ökas/minskas tiden i båda vridriktningarna med vardera 30 sekunder.
- Inom området 10 till 20 minuter ökas/minskas tiden i båda vridriktningarna med vardera en minut, inom det övriga området med 5 minuter.
- Efter bekräftelse genom ett touch-kommando hörs en signal, kokzon-timern aktiveras och den inställda tiden räknas ner.
- Vridknappsindikatorn går till den aktuella kokprocessen och timer-symbolen visas.
- Den inställda effektnivån och den resterande tiden visas växelvis på vridknappsindikatorn i 3 sekunder.
- Från en resterande tid på 2 minuter visas bara den återstående tiden.
- Från en resttid på 5 sekunder blinkar den återstående tiden.

Ändra aktiv timer

- ▶ Upprepa proceduren för kokzonen med aktiv timer (se. "aktivera kokzon-timer").
- ▶ Ändra den inställda tiden och starta timern igen.

Stänga av timern i förtid

Om kokprocessen ska fortsätta:

- ▶ Öppna spishällens funktionsmeny.
- ▶ Välj meny punkt "timer-funktion (automatisk avstängning)".
- ▶ Reducera den inställda tiden till 000 och bekräfta registreringen.
- Timern avaktiveras i förtid och man hör en signal.
- Aktiva kokprocesser fortsätter oförändrade.

Om kokprocessen ska avbrytas:

- ▶ Vrid knappningen till effektnivå 9.
- En akustisk signal ljuder, kokzonen stängs av och den aktiva timern avaktiveras.

Tiden har löpt ut

- Kokzonen stängs av automatiskt.
- En akustisk signal ljuder.
- Vridknappsindikatorn visar 000 och timer-symbolen blinkar.
- Efter 5 sekunder avaktiveras den akustiska signalen och den blinkande indikationen automatiskt.

- i** Blinkandet och ljudsignalen kan stoppas i förtid genom ett touch-kommando på vridknappen.

- Därefter visas eventuellt restvärmeindikationen H.

6.4.4 Automatisk värmefunktion

Vid aktivering av den automatiska värmefunktionen arbetar kokzonen på effektnivå 9 under en bestämd tid och sätts sedan automatiskt ner till den inställda sjudningsnivån. Uppvärmningstiden beräknas automatiskt av systemet enligt den inställda effektnivån.

PKIW	
Effektnivå (sjudningsnivå)	Upphettningstid i min.:sek.
1	00:40
2	01:00
3	02:00
4	03:00
5	04:20
6	07:00
7	02:00
8	03:00

tab. 6.4 Översikt uppvärmningstider

- i** Höjs kokzonens effektnivå medan värmefunktionen är aktiv, förblir den automatiska värmefunktionen aktiv. Värmefunktionen anpassas.
- i** Sänks kokzonens effektnivå medan värmefunktionen är aktiv, stängs den automatiska värmefunktionen av.

Förutsättningar för den automatiska värmefunktionen:

- Kokprocess med en effektnivå mellan 1 och 8.

Aktivera automatisk värmefunktion

- ▶ Öppna spishällens funktionsmeny.
- ▶ Gör som följer...

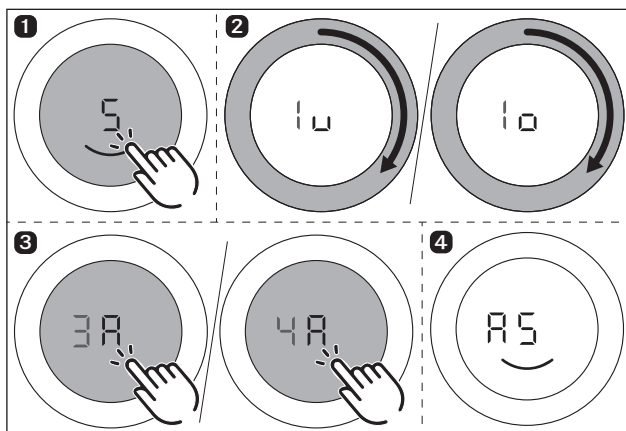


bild 6.16 Aktivera automatisk värmefunktion

- En akustisk signal ljuder, den automatiska värmefunktionen aktiveras och timern för uppvärmningstiden räknas ner.
- På vridknappsindikatorn visas uppvärmningssymbolen A och den inställda effektnivån (t.ex. A5).

Stänga av den automatiska värmefunktionen i förtid

Den aktiverade automatiska värmefunktionen stängs av i förtid när du

- ▶ sänker effektnivån (sjudnivå).
- ▶ ställa in effektnivån 9.
- ▶ aktivera powernivån P.
- ▶ aktiverar 1 varmhållningsnivån.
- ▶ stänga av spishällen.

Tiden har löpt ut

- När tiden för uppkokningen har löpt ut aktiveras den tidigare inställda sjudningsnivån.
- En akustisk signal ljuder.
- Uppvärmningssymbolen slocknar

7 Rengöring och skötsel

- ▶ Iaktta alla säkerhets- och varningsanvisningar (se „2 Säkerhet“).
- ▶ Följ bifogade anvisningar från tillverkaren.
- ▶ För att undvika skador, förvissa dig om att spishällen och ångsugen är avstängda och har svalnat innan du börjar med rengöringen och skötseln (se „6.2 Sätta på/stänga av systemet“).
- Regelbunden rengöring och skötsel garanterar en lång livslängd och optimal funktion.
- ▶ Iaktta följande rengörings- och skötselintervaller:

Komponenter	Rengöringsintervall
Vridknappar:	
Knappring/knappkåpa	genast efter varje nedsmutsning
Spishällar:	
Spishäll	omedelbart efter varje nedsmutsning noggrant med ett vanligt rengöringsmedel

tab. 7.1 Rengöringsintervaller

7.1 Rengöringsmedel

- i** Aggressiva rengöringsmedel och skrapande kokkärlobottnar skadar ytan och mörka fläckar bildas.
- ▶ Använd aldrig ångrengörare, repande svampar, skurmedel eller kemiskt aggressiva rengöringsmedel (t.ex. ugnsspray).
- ▶ Rengöringsmedel får inte innehålla sand, soda, syra, lut eller klorid.

7.1.1 Rengöringsmedel för glaskeramiska spishällar

För spishällens rengöring behöver du en speciell glaskeramikskrapa och lämpliga rengöringsmedel.

- i** Använd inte skrapan för glaskeramiska ytor för wok-spishällens välvda kokzon.

7.2 Rengöra spishällar

7.2.1 Rengöra glaskeramiska spishällar

- ▶ Se till att spishällen är avstängd (se „6.2 Sätta på/stänga av systemet“).
- ▶ Vänta tills alla kokzoner är kalla.
- ▶ Avlägsna all grov smuts och matrester från spishällen med en speciell skrapa till glaskeramiska ytor.
- ▶ Håll rengöringsmedlet på den kalla spishällen.
- ▶ Fördela det med hushållspapper eller en ren trasa.
- ▶ Tvätta av spishällen med en våt trasa.
- ▶ Torka spishällen sedan med en ren trasa.

När spishällen är varm:

- ▶ Avlägsna genast vidhäftande, smälta rester av plast, aluminiumfolie, socker resp. sockerhaltig mat från kokzonen med glaskeramikskrapan för att förhindra att de bränns fast.

Kraftiga nedsmutsningar

- ▶ Avlägsna kraftiga nedsmutsningar och fläckar (kalkfläckar, pärlemorglänsande fläckar) med ett rengöringsmedel så länge spishällen fortfarande är varm.
- ▶ Mjuka upp intorkade matrester med en våt trasa.
- ▶ Avlägsna smutsrester med glaskeramikskrapan.
- ▶ Avlägsna direkt korn, smulor o.d. som hamnat på spishällen under det vanliga köksarbetet, för att förhindra repor på ytan.

Färgförändringar och glänsande ställen på spishällen är inga skador. Spishällens funktion och glaskeramikytans stabilitet påverkas inte.

Färgförändringar på spishällen uppstår om matrester inte avlägsnas och bränns fast.

Glänsande ställen uppstår genom nötning av kokkärlets botten, speciellt när kokkärl med aluminiumbotten används, eller genom olämpliga rengöringsmedel. Det är svårt att få bort dem.

7.3 Skötsel av spishällar

- ▶ Spishällen får inte användas som arbets- eller förvaringsyta.
- ▶ Kokkärl får inte skjutas eller dras över spishällen.
- ▶ Lyft alltid upp grytor och pannor.
- ▶ Håll spishällen ren.
- ▶ Avlägsna smuts omedelbart.
- ▶ Använd endast för apparaten lämpliga köksredskap (se „4.2 Produktbeskrivning spishäll“).

7.4 Rengöring av vridknappen

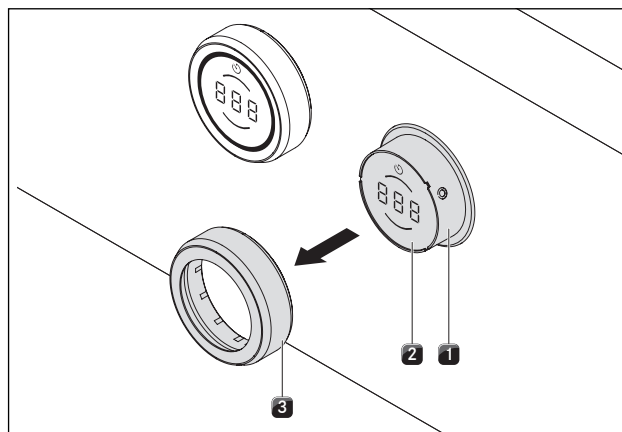


bild 7.1 Dra av knappingen

- [1] Knappkåpa
- [2] Touchyta
- [3] Knappring

Rengöring av knappringen

i Knappningarna får inte diskas i diskmaskin.

Knappningen kan endast rengöras för hand.

- ▶ Dra av knappringen från knappåpan.
- ▶ Använd fettlösende rengöringsmedel.
- ▶ Skölj knappringen med hett vatten.
- ▶ Rengör knappringen med en mjuk borste.
- ▶ Skölj knappringen noga efter rengöringen.
- ▶ Torka noga av knappringen.
- ▶ Sätt på knappringen på knappåpan igen.

Rengöring av touchytan och knappåpan

- ▶ Dra av knappringen.
- ▶ Rengör touchytan och knappåpan med en mjuk, fuktig trasa.
- ▶ Torka noga av pekytan och knappåpan.
- ▶ Sätt på knappringen på knappåpan.

8 Åtgärdande av fel

► Iaktta alla säkerhets- och varningsanvisningar (se „2 Säkerhet“).

Driftsituation	Orsak	Åtgärd
Spishällen kan inte sättas på.	Knappringen saknas.	Sätt på knappringen på vridknappen igen.
	Säkringen eller automatsäkringen i bostads- resp. husinstallationen är defekt.	Byt säkring. Tillkoppla automatsäkringen igen.
	Säkringen eller automatsäkringen utlöser flera gånger.	Kontakta BORA serviceteam.
	Strömförsörjningen är avbruten.	Låt en elfackman kontrollera strömförsörjningen.
Vid driften av den nya spishällen uppstår lukt och ånga.	Det är normalt vid fabriksnya apparater.	Avvakta några drifttimmar.
		Kontakta BORA serviceteam vid ihållande luktbildning.
Kylfläkten fortsätter att gå efter avstängningen	Kylfläkten går så länge tills spishällen har svalnat och stängs sedan automatiskt av.	Vänta tills kylfläkten stängs av automatiskt
En kokzon eller hela spishällen stängs automatiskt av.	En kokzon används för länge.	Ta kokzonen i drift igen (se „Använda ångsugen“).
	Överhettningsskyddet har utlöst.	(se „4.3 Säkerhetsanordningar“).
Powernivån avbryts automatiskt i förtid.	Överhettningsskyddet har utlöst.	(se „4.3 Säkerhetsanordningar“).
Vridknappsindikering L.	Barnsäkningen är aktiverad.	Stäng av barnsäkningen (se „Barnsäkring (systemfunktion)“)
Vridknappsindikering L	Det finns inget eller ett olämpligt kokkärl på kokzonen	Använd bara lämpliga kokkärl
		Välj storleken på kokkärlet motsvarande kokzonen (se „4.2 Produktbeskrivning spishäll“)
Vridknappsindikering L	Permanent manövrering (8 sekunder) av vridknappen eller vridknappen nedsmutsad.	Släpp vridknappen resp. rengör den.
Vridknappsindikering E019	Fel vid touch-ytans utvärdering	Dra av och sätt på den igen.
		Utför beröringskommandot igen. Kontakta BORA serviceteam
Vridknappsindikering E022	Vridknappsutvärdering defekt. Styrenheten stänger av efter 3,5 till 7,5 sekunder	Byt ut vridknappen.
Vridknappsindikering E002, E021, E057, E082, E083	Övertemperatur	Låt spishällen svalna
Vridknappsindikering E581	PKIW fungerar med endast en växel. Vippan var inte ansluten till kortet i kortplats ett på gränssnittskortet enligt monteringsanvisningarna.	Anslut kontrollknappen till kortplats 1 (zon 1) på kokplattan.

tab. 8.1 Åtgärda fel

Kvittera felet genom ett touch-kommando på vridknappen.

- Kontakta i alla andra fall BORA serviceteam (se „10 Garanti, teknisk support, reservdelar och tillbehör“) och ange felnumret och apparatens typ.
- Gör ett nytt försök när felet har åtgärdats och kontrollera om felet är åtgärdat.
- Vid alla andra fel, försök starta om systemet.
- Som sista utväg kan du för kort tid avbryta ertillförseln.

i Under eller efter det att ertillförseln avbrutits kan spishällarna fortfarande vara heta. När det gäller spishällarna PKCH3, PKCB3 och PKG3 indikeras ingen restvärme vid strömavbrott, även om de precis varit påslagna och de fortfarande är heta.

- Vid upprepade fel, kontakta BORA serviceteam (se „10 Garanti, teknisk support, reservdelar och tillbehör“) och ange felnumret och apparatens typ.

9 Urdrifftagning, demontering och avfallshantering

- ▶ Iaktta alla säkerhets- och varningsanvisningar (se „2 Säkerhet“).
- ▶ Följ bifogade anvisningar från tillverkaren.

9.1 Urdrifftagning

Urdrifftagning betyder att apparaten tas helt ur drift och demonteras. I anslutning till en urdrifftagning kan apparaten antingen byggas in i någon annan möbel, säljas vidare privat eller avfallshandteras.

i Endast godkänd fackpersonal får strypa och sluta till ström- och gasanslutningarna.

- ▶ Stäng av apparaten innan den tas ur drift (se kap. Användning).
- ▶ Skilj apparaten från spänningsförsörjningen.

9.2 Demontering

Utmonteringen kräver att apparaten är tillgänglig för demonteringen och har blivit skild från spänningsförsörjningen.

- ▶ Lösgör apparaten från dess fästen.
- ▶ Avlägsna silikonfogarna.
- ▶ Lyft ut apparaten uppåt ur bänkskivan.
- ▶ Avlägsna andra tillbehör.
- ▶ Avfallshandtera den uttjänta apparaten och smutsigt tillbehör som det beskrivs i punkten "Miljövänlig avfallshantering".

9.3 Miljövänlig avfallshantering

Transportförpackningens avfallshantering

i Förpackningen skyddar apparaten mot transportskador. Förpackningsmaterialet har valts med hänsyn till miljö och avfallsmetod och är därför återvinningsbart.

Förpackningens återföring till materialets kretslopp sparar råmaterial och minskar avfallet. Din återförsäljare tar hand om din förpackning.

- ▶ Lämna förpackningen till din återförsäljare, eller
- ▶ Avfallshandtera förpackningen korrekt enligt de lokala bestämmelserna.

Avfallshantering av uttjänta apparater



Elapparater som har denna märkning, får inte kastas i hushållsavfallet efter att användningstiden har gått ut. De måste lämnas till ett samlingsställe för återvinning av elektriska eller elektroniska apparater. Information om detta får du från stads- eller kommunförvaltningen.

Elektriska och elektroniska uttjänta apparater innehåller en mängd värdefulla material. De innehåller emellertid även skadliga ämnen som har varit nödvändiga för dess funktion och säkerhet. Om de hamnar i blandat avfall eller blir felaktigt behandlade kan de skada både hälsa och miljö.

- ▶ Kasta aldrig din uttjänta apparat i hushållsavfallet.
- ▶ Lämna uttjänta apparater till ett lokalt samlingsställe för återvinning av elektriska och elektroniska komponenter och andra material.

10 Garanti, teknisk support, reservdelar och tillbehör

- ▶ Iaktta alla säkerhets- och varningsanvisningar (se „2 Säkerhet“).

10.1 BORA:s tillverkargaranti

BORA lämnar sina slutkunder 2 års garanti på våra produkter. Denna garanti för slutkunden gäller utöver de lagliga reklamationsanspråk gentemot försäljaren av våra produkter. Tillverkargarantin gäller för alla BORA-produkter som köps inom EU av auktoriserade BORA-återförsäljare eller BORA-utbildade säljare, med undantag för BORA-produkter som betecknas som universal- eller tillbehörsartiklar.

Tillverkargarantin börjar gälla när BORA-produkten överlämnas till slutkunden genom en auktoriserad BORA-återförsäljare och den gäller i 2 år. Slutkunden har möjlighet att förlänga tillverkargarantin genom att registrera sig på www.bora.com/registration.

Tillverkargarantin förutsätter att BORA-produkterna har installerats fackmannamässigt genom en auktoriserad BORA-återförsäljare (efter direktiv i den vid monteringsstillfället aktuella BORA ventilationshandboken och bruksanvisningen). Slutkunden ska vid användandet rätta sig efter de riktlinjer och anvisningar som står i bruksanvisningen.

Vid ett garantianspråk ska slutkunden rapportera felet till sin återförsäljare eller direkt till BORA och kunna visa kvitto på köpet. Kunden kan också bevisa köpet genom registrering på www.bora.com.

BORA garanterar att alla BORA-produkter är fria från material- och produktionsfel. Felet måste ha funnits där redan när produkten levererades till slutkunden. När man utnyttjar sin garanti börjar inte garantin löpa på nytt igen.

BORA kommer att avhjälpa brister på BORA-produkter efter egen bedömning genom reparation eller utbyte. BORA står för samtliga kostnader för att rätta till en brist som faller inom tillverkargarantin.

Följande ingår inte i BORA:s tillverkargaranti:

- BORA-produkter som inte köpts av auktoriserad BORA-återförsäljare eller av BORA-utbildade säljare
- Skador som uppkommit pga att man ej följt bruksanvisningen (gäller även skötsel och rengöring av produkten). Dessa visar på felaktig användning.
- Skador som uppkommit genom normal nötning t.ex. förslitningsskador på spishällen
- Skador pga yttre inverkan (som transportskador, inflöde av kondensvatten, naturkrafter såsom blixtnedslag)
- Skador som uppkommit genom reparation eller reparationsförsök som inte genomförts av BORA eller av en av BORA auktoriserad person
- Skador på glaskeramiken
- Spänningsvariationer
- Följdskadorna eller ersättningsanspråk som går utöver den egentliga bristen
- Skador på plastdetaljer

Lagliga anspråk, såsom särskilt lagliga bristanspråk eller produktansvar, begränsas inte av garantin.

Om en brist inte täcks av tillverkargarantin, kan slutkunden använda sig av BORA:s tekniska service, men måste då själv stå för kostnaden.

Förbundsrepubliken Tysklands rätt gäller för dessa garantivillkor.

Du når oss på:

- Telefon: +800 7890 0987 måndag till torsdag klockan 08:00 – 18:00 och fredag klockan 08:00 – 17:00
- E-post: info@bora.com

10.2 Service

BORA service:

se baksidan på bruks- och monteringsanvisningen



- ▶ Vid störningar som du inte kan klara av själv, kontakta din BORA återförsäljare eller BORA serviceteam.

BORA service behöver då din apparats typbeteckning och fabrikationsnummer (FD-nummer).

Båda uppgifterna hittar du på typskylten på anvisningens baksida och på apparatens undersida.

10.3 Reservdelar

- ▶ Använd enbart originalreservdelar vid reparationer.
- ▶ Reparationer får endast genomföras av BORA service-team.

i Du erhåller reservdelar hos din BORA återförsäljare och online på BORA servicesida, www.bora.com/service, eller på det angivna servicenumret.

10.4 Tillbehör

- BORA Pro knappring PKR3
- BORA Pro knappring All Black PKR3AB

Specialtillbehör PKIW3:

- Induktionswok HIW1, Controlinduc[®], rostfritt stål, Ø 360 mm

Typskylt:
(klistra på)

Bruks- och monteringsanvisning:

Original

översättning

Tillverkare: BORA Vertriebs GmbH & Co KG

Överlåtande samt kopiering av dessa underlag, utnyttjande och delgivning av innehållet är inte tillåtet, såvida inte detta uttryckligen medgivits.

Denna bruks- och monteringsanvisning har tagits fram med största noggrannhet. Trots detta kan det hända att tekniska ändringar som gjorts i efterhand eller vissa textpassager som ändrats, ännu inte har aktualiserats eller anpassats. Vi hoppas på förståelse för detta. En aktualiserad version kan erhållas från BORA service-team. Tryckfel och misstag förbehålles.

© BORA Vertriebs GmbH & Co KG

Alla rättigheter förbehållna.

(D)
BORA Lüftungstechnik GmbH
Rosenheimer Str. 33
83064 Raubling
Tyskland
T +49 (0) 8035 / 9840-0
F +49 (0) 8035 / 9840-300
info@bora.com
www.bora.com

(A)
BORA Vertriebs GmbH & Co KG
Innstraße 1
6342 Niederndorf
Österrrike
T +43 (0) 5373 / 62250-0
F +43 (0) 5373 / 62250-90
mail@bora.com
www.bora.com

(INT)
BORA Holding GmbH
Innstraße 1
6342 Niederndorf
Österrrike
T +43 (0) 5373 / 62250-0
F +43 (0) 5373 / 62250-90
mail@bora.com
www.bora.com

(AU) (NZ)
BORA APAC Pty Ltd
100 Victoria Road
Drummoyne NSW 2047
Australien
T +61 2 9719 2350
F +61 2 8076 3514
info@boraapac.com.au
www.bora-australia.com.au

