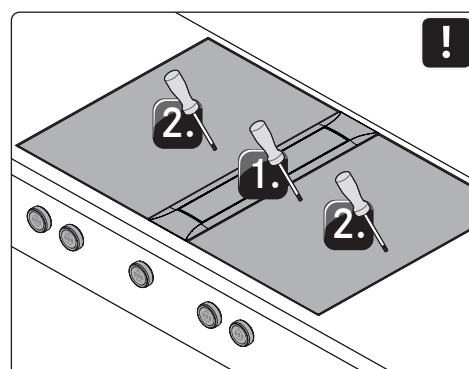
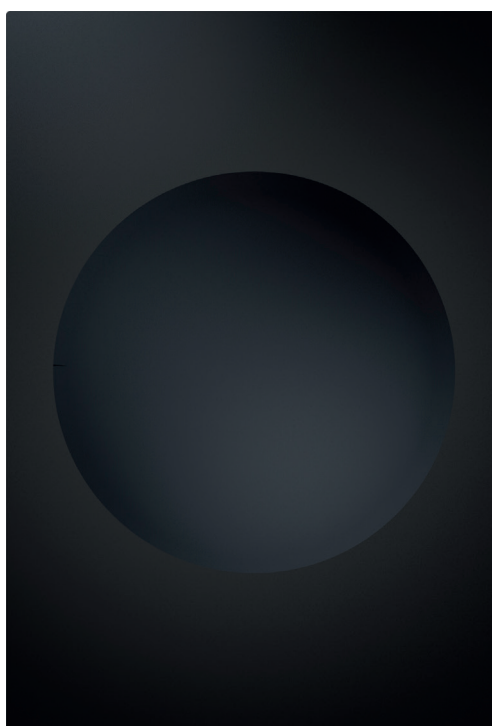


DE Bedienungs- und Montageanleitung PKIW3

BORA Pro Induktions-Wok-Kochfeld



PKIW3UMIMDE-101

Inhaltsverzeichnis

1	Allgemeines	3	5.8	Kommunikation und Stromanschluss herstellen.....	18
1.1	Haftung.....	3	5.8.1	Bedienknebel anschließen	19
1.2	Gültigkeit der Bedienungs- und Montageanleitung	3	5.8.2	Kommunikation zwischen Kochfeldabzug und Kochfeldern herstellen.....	20
1.3	Produktkonformität.....	3	5.8.3	Stromanschluss herstellen.....	20
1.4	Datenschutz.....	3	5.9	Grundkonfiguration	21
1.5	Darstellung von Informationen.....	3	5.10	Erstinbetriebnahme.....	21
2	Sicherheit	4	5.11	Funktionsprüfung	21
2.1	Bestimmungsgemäße Verwendung	4	5.12	Geräte verfugen.....	21
2.2	Personen mit eingeschränkten Fähigkeiten.....	4	5.13	Übergabe an den Nutzer.....	21
2.3	Allgemeine Sicherheitshinweise.....	4	6	Funktionen und Bedienung	22
2.4	Sicherheitshinweise Montage	5	6.1	Knebel-Bedienung.....	22
2.5	Sicherheitshinweise Bedienung	6	6.1.1	Knebelring bedienen	22
2.6	Sicherheitshinweise Reinigung und Pflege	8	6.1.2	Touch-Fläche bedienen	22
2.7	Sicherheitshinweise Reparatur, Service und Ersatzteile.....	8	6.2	System ein-/ausschalten.....	22
2.8	Sicherheitshinweise Demontage und Entsorgung.....	8	6.3	Kochfelder bedienen	23
3	Technische Daten	9	6.3.1	Allgemeine Bedienungshinweise für Kochfelder	23
3.1	BORA Pro Induktions-Wok-Kochfeld PKIW3	9	6.3.2	Leistungsstufe für eine Kochzone einstellen.....	23
3.2	Gerätemaße Bedienknebel BORA Professional 3.0	9	6.3.3	Powerstufe Kochzonen.....	23
4	Gerätebeschreibung	10	6.3.4	Topferkennung	23
4.1	Bedienknebel	10	6.4	Funktionsmenü.....	24
4.2	Gerätebeschreibung Kochfeld	11	6.4.1	Funktionsmenü aufrufen	24
4.2.1	Anzeige und Symbolik	11	6.4.2	Variable Warmhaltefunktion	24
4.2.2	Funktionsprinzip Induktions-Kochfelder (PKFI3, PKI3, PKIW3).....	11	6.4.3	Timer-Funktion/Abschaltautomatik	25
4.3	Sicherheitseinrichtungen	12	6.4.4	Ankochautomatik	26
4.3.1	Sicherheitsabschaltung.....	12	7	Reinigung und Pflege	27
4.3.2	Restwärmeanzeige	12	7.1	Reinigungsmittel.....	27
4.3.3	Überhitzungsschutz.....	12	7.1.1	Reinigungsmittel für Glaskeramik-Kochfelder	27
4.3.4	Kindersicherung	12	7.2	Kochfelder reinigen	27
5	Montage	13	7.2.1	Glaskeramik-Kochfelder reinigen.....	27
5.1	Allgemeine Montage-Hinweise	13	7.3	Kochfelder pflegen	27
5.2	Lieferumfang prüfen.....	13	7.4	Bedienknebel reinigen.....	28
5.3	Werkzeug und Hilfsmittel	13	8	Störungsbehebung	29
5.4	Montagevorgaben.....	13	9	Außerbetriebnahme, Demontage und Entsorgung	30
5.4.1	Sicherheitsabstände.....	13	9.1	Außerbetriebnahme.....	30
5.4.2	Einbau-Mindestmaße (bei Standardaufbau).....	14	9.2	Demontage.....	30
5.4.3	Arbeitsplatte und Küchenmöbel.....	14	9.3	Umweltschonende Entsorgung	30
5.5	Ausschnittsmaße.....	14	10	Garantie, technischer Service, Ersatzteile, Zubehör	31
5.5.1	Flächenbündige Montage.....	15	10.1	Herstellergarantie von BORA.....	31
5.5.2	Aufsatzmontage	15	10.2	Service.....	31
5.6	Einbau der Bedienknebel in die Blende des Unterschrankes	16	10.3	Ersatzteile.....	31
5.6.1	Blendenbohrungen Kochfelder.....	16	10.4	Zubehör	31
5.6.2	Blendenbohrungs-Beispiele.....	16			
5.6.3	Bedienknebel montieren	17			
5.7	Kochfelder montieren.....	17			
5.7.1	Entfernen der seitlichen Kunststoffleiste am Kochfeldabzug als Vorbereitung für den Einbau des Wok-Kochfelds PKIW3	17			
5.7.2	Einbau des Kochfeldes	18			
5.7.3	Einbau um 180° gedreht (alternative Einbauvariante)...	18			

1 Allgemeines

Diese Anleitung enthält wichtige Hinweise, die Sie vor Verletzungen schützen und Schäden am Gerät verhindern.

Lesen Sie diese Anleitung vor der Installation oder Erstinbetriebnahme des Geräts aufmerksam durch.

Mit dieser Anleitung sind weitere Unterlagen gültig.

Beachten Sie unbedingt alle Unterlagen, die Bestandteil des Lieferumfangs sind.

Die Montage, Installation und Inbetriebnahme darf nur unter Berücksichtigung der national geltenden Gesetze, Vorschriften und Normen erfolgen. Die Arbeiten müssen von qualifizierten Facharbeitern durchgeführt werden, welche die Zusatzvorschriften der örtlichen Energieversorgungsunternehmen kennen und einhalten.

Alle Sicherheits- und Warnhinweise sowie die Handlungsanweisungen der mitgelieferten Unterlagen müssen beachtet werden.

1.1 Haftung

Die BORA Holding GmbH, BORA Vertriebs GmbH & Co KG, BORA APAC Pty Ltd und die BORA Lüftungstechnik GmbH – im Folgenden BORA genannt – haften nicht für Schäden, die durch Missachtung bzw. Nichtachtung der, im Lieferumfang enthaltenen, Unterlagen verursacht werden!

Desweiteren haftet BORA nicht für Schäden, die durch unsachgemäße Montage und durch die Nichtbeachtung der Sicherheits- und Warnhinweise entstehen!

1.2 Gültigkeit der Bedienungs- und Montageanleitung

Diese Anleitung ist für mehrere Gerätevarianten gültig. Deshalb ist es möglich, dass einzelne Ausstattungsmerkmale beschrieben sind, die nicht auf Ihr Gerät zutreffen. Die enthaltenen Abbildungen können im Detail von manchen Gerätevarianten abweichen und sind als Prinzipdarstellungen zu verstehen.

1.3 Produktkonformität

Richtlinien

Die Geräte entsprechen den folgenden EU/EG-Richtlinien:

2014/30/EU EMV-Richtlinie

2014/35/EU Niederspannungsrichtlinie

2009/125/EG Ökodesignrichtlinie

2011/65/EU RoHS-Richtlinie

1.4 Datenschutz

Ihr Kochfeldabzug speichert im Laufe des Betriebs pseudonymisiert Daten, wie z.B. von Ihnen getroffene Menüeinstellungen, Betriebsstunden der einzelnen technischen Einheiten und die Anzahl an gewählten Funktionen. Außerdem dokumentiert

Ihr Kochfeldabzug Fehler in Kombination mit der Anzahl von Betriebsstunden.

Daten können ausschließlich manuell über Ihren Kochfeldabzug ausgelesen werden. Somit obliegt Ihnen diese Entscheidung. Diese gespeicherten Daten ermöglichen im Servicefall eine rasche Fehlersuche und -behebung.

1.5 Darstellung von Informationen

Damit Sie mit dieser Anleitung schnell und sicher arbeiten können, werden einheitliche Formatierungen, Bezifferungen, Symbole, Sicherheitshinweise, Begriffe und Abkürzungen verwendet. Der in dieser Anleitung beschriebene Artikel wird im Folgenden auch als Gerät bezeichnet.

Handlungsanweisungen werden durch einen Pfeil gekennzeichnet:

► Führen Sie alle Handlungsanweisungen immer in der vorgegebenen Reihenfolge aus.

Aufzählungen werden durch einen Aufzählungspunkt am Zeilenanfang gekennzeichnet:

- Aufzählung 1
- Aufzählung 2

i Eine Information weist Sie auf Besonderheiten hin, die Sie unbedingt beachten müssen.

Sicherheits- und Warnhinweise

Die Sicherheits- und Warnhinweise in dieser Anleitung sind mit Symbolen und Signalwörtern hervorgehoben.

Sicherheits- und Warnhinweise sind wie folgt aufgebaut:

WARZEICHEN UND SIGNALWORT!



Art und Quelle der Gefahr

Folgen bei Nichtbeachtung

► Maßnahmen zur Gefahrenabwehr

Dabei gilt:

- Warnzeichen machen auf eine erhöhte Verletzungsgefahr aufmerksam.
- Das Signalwort gibt die Schwere der Gefahr an.

Warnzeichen	Signalwort	Gefährdung
	Gefahr	Weist auf eine unmittelbar gefährliche Situation hin, die bei Nichtbeachtung zum Tod oder zu schweren Verletzungen führt.
	Warnung	Weist auf eine möglicherweise gefährliche Situation hin, die bei Nichtbeachtung zum Tod oder zu schweren Verletzungen führen kann.
	Vorsicht	Weist auf eine möglicherweise gefährliche Situation hin, die bei Nichtbeachtung zu geringfügigen oder leichten Verletzungen oder Sachschäden führen kann.

Tab. 1.1 Bedeutung der Warnzeichen und Signalworte

2 Sicherheit

Das Gerät entspricht den vorgeschriebenen Sicherheitsbestimmungen. Der Benutzer ist für die sichere Anwendung des Gerätes, die Reinigung und die Pflege verantwortlich. Ein unsachgemäßer Gebrauch kann zu Personen- und Sachschäden führen.

2.1 Bestimmungsgemäße Verwendung

Das Gerät ist nur für die Zubereitung von Speisen in privaten Haushalten bestimmt.

Dieses Gerät ist nicht bestimmt für:

- den Betrieb im Außenbereich
- das Beheizen von Räumen
- das Kühlen, Entlüften, oder Entfeuchten von Räumen
- den Betrieb in mobilen Aufstellungsorten wie Kraftfahrzeugen, Schiffen, oder Flugzeugen
- den Betrieb mit einer externen Zeitschaltuhr oder einem separaten Fernwirksystem (Ausnahme Notabschaltung)
- den Betrieb in Höhen über 2000 m (Meter über dem Meeresspiegel)

Eine andere Verwendung oder eine Verwendung, die über die hier beschriebene hinausgeht, gilt als nicht bestimmungsgemäß.

i BORA haftet nicht für Schäden durch unsachgemäßen Gebrauch, oder falsche Bedienung.

Jede missbräuchliche Verwendung ist untersagt!

2.2 Personen mit eingeschränkten Fähigkeiten

Kinder

Das Gerät kann von Kindern ab 8 Jahren benutzt werden, wenn sie beaufsichtigt oder bezüglich des sicheren Gebrauchs des Gerätes unterwiesen wurden und die daraus resultierenden Gefahren verstanden haben. Kinder dürfen nicht mit dem Gerät spielen.

- ▶ Nutzen Sie die Kindersicherung, damit Kinder die Geräte nicht unbeaufsichtigt einschalten oder Einstellungen ändern können.
- ▶ Beaufsichtigen Sie Kinder, die sich in der Nähe des Gerätes aufhalten.
- ▶ Bewahren Sie keine Gegenstände, die für Kinder von Interesse sein könnten, in Stauräumen über oder hinter dem Gerät auf. Die Kinder werden sonst dazu verleitet, auf das Gerät zu klettern.

i Reinigungs- und Pflegearbeiten dürfen nicht von Kindern durchgeführt werden, es sei denn, sie werden ständig beaufsichtigt.

Personen mit reduzierten physischen, sensorischen, oder mentalen Fähigkeiten

Das Gerät kann von Personen mit reduzierten physischen, sensorischen, oder mentalen Fähigkeiten, oder Mangel an Erfahrung und/oder Wissen, benutzt werden, wenn sie beaufsichtigt oder bezüglich des sicheren Gebrauchs des Gerätes unterwiesen wurden, und die daraus resultierenden Gefahren verstanden haben.

Eine Inbetriebnahme kann durch die Kindersicherung eingeschränkt werden.

⚠ GEFAHR!

Verbrennungsgefahr durch heißes Kochgeschirr und heiße Speisen

Über die Arbeitsfläche überstehende Griffe verleiten zum Anfassen.

- ▶ Halten Sie Kinder von heißen Kochstellen fern, es sei denn, sie werden ständig beaufsichtigt.
- ▶ Drehen Sie keine Topf- und Pfannengriffe zur Seite über die Arbeitsfläche heraus.
- ▶ Verhindern Sie, dass heiße Töpfe und Pfannen heruntergezogen werden können.
- ▶ Verwenden Sie bei Bedarf geeignete Kochfeldschutzgitter bzw. Kochfeldabdeckungen.
- ▶ Verwenden Sie nur vom Gerätehersteller freigegebene Kochfeldschutzgitter und Kochfeldabdeckungen, ansonsten besteht Unfallgefahr.
- ▶ Kontaktieren Sie zur Auswahl eines geeigneten Kochfeldschutzgitters ihren Fachhändler, oder das BORA Service Team.

2.3 Allgemeine Sicherheitshinweise

⚠ GEFAHR!

Erstickungsgefahr durch Verpackungsteile

Verpackungsteile (z.B. Folien, Styropor) können für Kinder lebensgefährlich sein.

- ▶ Bewahren Sie Verpackungsteile außerhalb der Reichweite von Kindern auf.
- ▶ Entsorgen Sie die Verpackung sachgerecht und umgehend.

⚡ GEFAHR!**Stromschlag- bzw. Verletzungsgefahr durch beschädigte Oberflächen**

Durch Sprünge, Risse oder Brüche in der Oberfläche von Geräten (z.B. beschädigtes Glas), insbesondere im Bereich der Bedieneinheit, kann die darunterliegende Elektronik freigelegt oder beschädigt werden. Das kann zu einem Stromschlag führen. Außerdem kann eine beschädigte Oberfläche Verletzungen verursachen.

- ▶ Berühren Sie die beschädigte Oberfläche nicht.
- ▶ Schalten Sie das Gerät bei Brüchen, Sprüngen, oder Rissen sofort aus.
- ▶ Trennen Sie das Gerät anhand von LS-Schalter, Sicherungen, Sicherungsautomaten, oder Schütze sicher vom Netz.
- ▶ Kontaktieren Sie den BORA Service.

⚡ WARNUNG!**Verletzungsgefahr durch beschädigte Komponenten**

Beschädigte, nicht werkzeuglos entnehmbare Komponenten können Verletzungen verursachen.

- ▶ Versuchen Sie nicht beschädigte Komponenten selbst zu reparieren oder zu tauschen.
- ▶ Kontaktieren Sie den BORA Service.

⚡ WARNUNG!**Verletzungsgefahr bzw. Beschädigung durch falsche Bauteile oder eigenmächtige Veränderungen**

Falsche Bauteile können zu Personenschäden oder zur Beschädigung des Gerätes führen. Veränderungen, An- oder Umbauten am Gerät können die Sicherheit beeinträchtigen.

- ▶ Verwenden Sie nur Originalbauteile.
- ▶ Nehmen Sie keine Veränderungen, An- oder Umbauten am Gerät vor.

VORSICHT!**Verletzungsgefahr durch herabfallende Gerätekomponenten**

Herabfallende Gerätekomponenten können Verletzungen verursachen (z.B. Topfträger, Bedienelemente, Abdeckungen, Fettfilter usw.).

- ▶ Legen Sie entnommene Gerätekomponenten sicher neben den Geräten ab.
- ▶ Stellen Sie sicher, dass keine entnommenen Gerätekomponenten herunterfallen können.

VORSICHT!**Verletzungsgefahr durch Überbelastung**

Beim Transport und der Montage von Geräten können durch falsche Handhabung Verletzungen an Gliedmaßen und Rumpf auftreten.

- ▶ Transportieren und montieren Sie das Gerät im Bedarfsfall zu zweit.
- ▶ Verwenden Sie ggf. geeignete Hilfsmittel, um Schäden bzw. Verletzungen zu vermeiden.

VORSICHT!**Beschädigung durch unsachgemäßen Gebrauch**

Die Geräte-Oberflächen dürfen nicht als Arbeits- oder Ablagefläche genutzt werden. Die Geräte könnten dadurch beschädigt werden (besonders durch harte und spitze Gegenstände).

- ▶ Benutzen Sie die Geräte nicht als Arbeitsplatte oder Ablagefläche.
- ▶ Halten Sie harte oder spitze Gegenstände von den Geräte-Oberflächen fern.

Störungen und Fehler

- ▶ Beachten Sie bei Störungen und Fehlern die Hinweise im Kapitel Störungsbehebung.
- ▶ Schalten Sie das Gerät bei nicht beschriebenen Störungen und Fehlern aus und kontaktieren Sie den BORA Service.

Haustiere

- ▶ Halten Sie Haustiere vom Gerät fern.

2.4 Sicherheitshinweise Montage

- i** Die Installation und Montage des Gerätes darf nur durch ausgebildetes Fachpersonal erfolgen, das die landesüblichen Vorschriften und Zusatzvorschriften der örtlichen Energieversorgungsunternehmen kennt und beachtet.
- i** Halten Sie bei der Montage die Mindestabstände aus dem Kapitel Montage (Sicherheitsabstände) ein.
- i** Arbeiten an elektrischen Bauteilen dürfen nur durch ausgebildetes Elektro-Fachpersonal erfolgen.
- i** Das Gerät darf nur im spannungsfreien Zustand montiert werden.

Die elektrische Sicherheit des Gerätes ist nur dann gewährleistet, wenn es an ein vorschriftsmäßig installiertes Schutzleitersystem angeschlossen wird.

Stellen Sie sicher, dass diese grundlegende Sicherheitsvorkehrung getroffen wird.

Das Gerät muss für die örtliche Spannung und Frequenz geeignet sein.

- ▶ Kontrollieren Sie die Angaben auf dem Typenschild und schließen Sie das Gerät bei Abweichungen nicht an.
- ▶ Führen Sie alle Arbeiten sehr aufmerksam und gewissenhaft durch.
- ▶ Schließen Sie die Geräte erst nach der Montage des Kanalsystems bzw. dem Einsetzen des Umluftfilters an das Stromnetz an.
- ▶ Verwenden Sie nur die vorgegebenen Anschlussleitungen. Diese sind gegebenenfalls schon im Lieferumfang enthalten.
- ▶ Verwenden Sie das Gerät erst nach vollständig abgeschlossener Montage, erst dann kann ein sicherer Betrieb gewährleistet werden.

⚡ GEFAHR!

Stromschlaggefahr durch beschädigtes Gerät

Ein beschädigtes Gerät kann einen Stromschlag verursachen.

- ▶ Prüfen Sie das Gerät vor der Montage auf sichtbare Schäden.
- ▶ Montieren Sie kein beschädigtes Gerät und schließen Sie kein beschädigtes Gerät an.
- ▶ Nehmen Sie beschädigte Geräte nicht in Betrieb.

VORSICHT!

Verbrennungsgefahr durch nicht optimal platzierte Bedienknebel

Werden die Bedienknebel an ungeeigneten Stellen montiert, kann es bei der Bedienung zu Verbrennungen an der Kochfeldoberfläche kommen.

- ▶ Montieren Sie die Bedienknebel nur an geeigneten Stellen, die praktikabel und sicher zu bedienen sind.

2.4.1 Sicherheitshinweise Montage Kochfelder

⚡ GEFAHR!

Stromschlaggefahr durch fehlerhaften Netzanschluss

Durch fehlerhaftes Anschließen des Gerätes an die Netzspannung besteht Stromschlaggefahr.

- ▶ Stellen Sie sicher, dass das Gerät durch eine feste Verbindung an der Netzspannung angeklemt ist.
- ▶ Stellen Sie sicher, dass das Gerät an ein vorschriftsmäßig installiertes Schutzleitersystem angeklemt wird.
- ▶ Stellen Sie sicher, dass eine Einrichtung vorgesehen ist, die eine Trennung vom Netz mit einer Kontaktöffnungsweite von mindestens 3 mm allpolig ermöglicht (LS-Schalter, Sicherungen, Sicherungsautomaten, Schütze).

⚡ GEFAHR!

Stromschlaggefahr durch beschädigte Netzanschlussleitung

Wenn die Netzanschlussleitung beschädigt wird (z.B. bei der Montage oder durch Kontakt mit heißen Kochstellen), kann dies einen elektrischen (tödlichen) Stromschlag verursachen.

- ▶ Achten Sie darauf, dass das Anschlusskabel nicht eingeklemmt oder beschädigt wird.
- ▶ Stellen Sie sicher, dass die Netzanschlussleitung nicht mit heißen Kochstellen in Berührung kommt.

2.5 Sicherheitshinweise Bedienung

- ▶ Stellen Sie sicher, dass der Boden des Kochgeschirrs und die Geräte-Oberfläche sauber und trocken sind.
- ▶ Heben Sie Kochgeschirr immer an (nicht ziehend bewegen), um Kratzer und Abrieb an der Geräte-Oberfläche zu vermeiden.
- ▶ Benutzen Sie das Gerät nicht als Ablagefläche.
- ▶ Schalten Sie das Gerät nach dem Gebrauch aus.

⚡ WARNUNG!

Verbrennungsgefahr durch heiß werdende Geräte

Bestimmte Geräte und deren berührbare Teile werden bei Betrieb heiß. Nach dem Abschalten müssen diese erst abkühlen. Das Berühren heißer Oberflächen kann zu schweren Verbrennungen führen.

- ▶ Berühren Sie keine heißen Geräte.
- ▶ Achten Sie auf die Restwärmearzeige.

⚠️ WARNUNG!**Verbrennungsgefahr durch Stromausfall**

Während oder nach einem Stromausfall kann ein zuvor in Betrieb gewesenes Gerät noch heiß sein.

- ▶ Berühren Sie das Gerät nicht, solange es noch heiß ist.
- ▶ Halten Sie Kinder vom heißen Gerät fern.

⚠️ GEFAHR!**Brandgefahr durch überhitzte Öle oder Fette**

Öl oder Fett kann sich schnell erhitzen und sich entzünden.

- ▶ Lassen Sie das Gerät bei Arbeiten mit Ölen und Fetten niemals unbeaufsichtigt
- ▶ Löschen Sie Öl- oder Fettbrände nie mit Wasser.
- ▶ Schalten Sie das Gerät ab.
- ▶ Ersticken Sie das Feuer, z.B. mit einem Topfdeckel oder einer Löschdecke.

⚠️ WARNUNG!**Verbrennungs- und Brandgefahr durch heiße Gegenstände**

Das Gerät und seine berührbaren Teile sind während des Betriebs und in der Abkühlungsphase heiß. Gegenstände mit Kontakt zu heißen Geräteteilen erhitzen sich sehr schnell und können schwere Verbrennungen verursachen (dies gilt besonders für Gegenstände aus Metall, wie z.B. Messer, Gabeln, Löffel, Deckel, oder Gerätekomponenten), oder sich entzünden.

- ▶ Lassen Sie keine Gegenstände auf dem Gerät liegen.
- ▶ Verwenden Sie geeignete Hilfsmittel (Topflappen, Wärmeschutzhandschuhe).

2.5.1 Sicherheitshinweise Bedienung Kochfelder

- ▶ Verlassen Sie sich bei Induktionskochfeldern nicht auf die Topferkennung, sondern schalten Sie das Gerät nach dem Gebrauch immer aus.

⚠️ GEFAHR!**Brandgefahr durch unbeaufsichtigtes Kochfeld**

Öl oder Fett kann sich schnell erhitzen und sich entzünden.

- ▶ Erhitzen Sie Öl oder Fett nie unbeaufsichtigt.
- ▶ Löschen Sie Öl- oder Fettbrände nie mit Wasser.
- ▶ Schalten Sie das Kochfeld ab.
- ▶ Ersticken Sie das Feuer, z.B. mit einem Topfdeckel oder einer Löschdecke.

⚠️ GEFAHR!**Explosionsgefahr durch entzündbare Flüssigkeiten**

Entzündbare Flüssigkeiten in der Nähe eines Kochfeldes können explodieren und schwere Verletzungen verursachen.

- ▶ Versprühen Sie keine Aerosole in der Nähe des Geräts, solange es in Betrieb ist.
- ▶ Lagern Sie keine entzündbaren Flüssigkeiten in der Nähe eines Kochfeldes.

⚠️ WARNUNG!**Verbrennungsgefahr durch das Austreten von heißen Flüssigkeiten**

Ein unbeaufsichtigter Kochvorgang kann zum Überkochen und Austreten von heißen Flüssigkeiten führen.

- ▶ Überwachen Sie alle Kochvorgänge.
- ▶ Vermeiden Sie Überkochen.

⚠️ WARNUNG!**Verbrennungsgefahr durch heißen Dampf**

Flüssigkeiten zwischen Kochzone und Topfboden können bei Verdampfung zu Verbrennungen der Haut führen.

- ▶ Stellen Sie sicher, dass die Kochzone und der Topfboden immer trocken sind.

VORSICHT!**Beschädigung durch zucker- und salzhaltige Speisen**

Zucker- und salzhaltige Speisen sowie Säfte auf der heißen Kochzone können die Kochzone beschädigen.

- ▶ Achten Sie darauf, dass keine zucker- und salzhaltigen Speisen sowie Säfte auf die heiße Kochzone gelangen.
- ▶ Entfernen Sie sofort zucker- und salzhaltige Speisen sowie Säfte von der heißen Kochzone.

Spezielle Sicherheitshinweise für die Bedienung von Induktionskochfeldern

Auswirkung auf Herzschrittmacher, Hörgeräte und metallische Implantate:

Induktions-Kochfelder erzeugen im Bereich der Kochzonen ein hochfrequentes elektromagnetisches Feld. Bei unmittelbarer Annäherung an die Kochzonen können Herzschrittmacher, Hörgeräte oder metallische Implantate negativ beeinflusst oder in ihrer Funktion gestört werden. Eine Beeinträchtigung des Herzschrittmachers ist unwahrscheinlich.

- ▶ Wenden Sie sich im Zweifelsfall an den Hersteller Ihres medizinischen Gerätes oder an Ihren Arzt.

2.6 Sicherheitshinweise Reinigung und Pflege

Das Gerät muss regelmäßig gereinigt werden. Verschmutzungen können zu Beschädigungen, Funktionseinschränkungen, oder zu einer Geruchsbelästigung führen. Im schlimmsten Fall kann daraus sogar eine Gefahrenquelle entstehen.

- ▶ Entfernen Sie Verschmutzungen sofort.
- ▶ Verwenden Sie zur Reinigung ausschließlich nicht scheuernde Reinigungsmittel, um Kratzer und Abrieb an der Oberfläche zu vermeiden.
- ▶ Stellen Sie sicher, dass kein Wasser beim Reinigen ins Geräteinnere gelangen kann. Verwenden Sie nur ein mäßig feuchtes Tuch. Spritzen Sie das Gerät niemals mit Wasser ab. Eindringendes Wasser kann Schäden verursachen!
- ▶ Verwenden Sie zum Reinigen keinen Dampfreiniger. Der Dampf kann an spannungsführenden Teilen einen Kurzschluss auslösen und zur Sachbeschädigung führen.
- ▶ Beachten Sie alle Hinweise aus dem Kapitel „Reinigung und Pflege“.

Spezielle Sicherheitshinweise für die Reinigung und Pflege von Kochfeldern

- ▶ Reinigen Sie Kochfelder möglichst nach jedem Kochvorgang.
- ▶ Reinigen Sie Kochfelder nur im abgekühlten Zustand.

2.7 Sicherheitshinweise Reparatur, Service und Ersatzteile

- i** Reparatur- und Servicearbeiten dürfen nur durch ausgebildetes Fachpersonal erfolgen, das die landesüblichen Vorschriften und Zusatzvorschriften der örtlichen Energieversorgungsunternehmen kennt und beachtet.
- i** Arbeiten an elektrischen Bauteilen dürfen nur durch ausgebildetes Elektro-Fachpersonal erfolgen.
- ▶ Trennen Sie das Gerät vor jeder Reparatur sicher von der Stromversorgung.

⚡ WARNUNG!

Verletzungsgefahr bzw. Beschädigung durch unsachgemäße Reparaturen

Falsche Bauteile können zu Personenschäden oder zur Beschädigung des Gerätes führen. Veränderungen, An- oder Umbauten am Gerät können die Sicherheit beeinträchtigen.

- ▶ Verwenden Sie bei Reparaturen nur Originalersatzteile.
- ▶ Nehmen Sie keine Veränderungen, An- oder Umbauten am Gerät vor.

- i** Eine beschädigte Netzanschlussleitung muss durch eine passende Netzanschlussleitung ersetzt werden. Dies darf nur durch einen autorisierten Kundenservice erfolgen.

2.8 Sicherheitshinweise Demontage und Entsorgung

- i** Die Demontage des Gerätes darf nur durch ausgebildetes Fachpersonal erfolgen, das die landesüblichen Vorschriften und Zusatzvorschriften der örtlichen Energieversorgungsunternehmen kennt und beachtet.
- i** Arbeiten an elektrischen Bauteilen dürfen nur durch ausgebildetes Elektro-Fachpersonal erfolgen.
- ▶ Trennen Sie das Gerät vor der Demontage sicher von der Stromversorgung.

⚡ GEFAHR!

Stromschlaggefahr durch fehlerhaftes Abklemmen

Durch fehlerhaftes Abklemmen des Gerätes von der Netzspannung besteht Stromschlaggefahr.

- ▶ Trennen Sie das Gerät anhand von LS-Schaltern, Sicherungen, Sicherungsautomaten oder Schützen sicher vom Netz.
- ▶ Stellen Sie die Spannungsfreiheit des Gerätes mit einem zugelassenen Messgerät sicher.
- ▶ Vermeiden Sie das Berühren von freiliegenden Kontakten auf der Elektronikeinheit, da diese Restladung enthalten kann.

3 Technische Daten

3.1 BORA Pro Induktions-Wok-Kochfeld PKIW3

Parameter	Wert	
Anschlussspannung	220 - 240 V	
Frequenz	50/60 Hz	
Leistungsaufnahme	3,0 kW	
Absicherung	1 x 16 A	
Abmessungen (Breite x Tiefe x Höhe)	370 x 540 x 128 mm	
Gewicht (inkl. Zubehör/Verpackung)	9,5 kg	
Kochfeld		
Leistungsstufen	1 - 9, P	
Warmhaltestufen	3	
Kochzone	Ø 310 mm	2400 W
Powerstufe		3000 W

Tab. 3.1 Technische Daten PKIW3

Gerätemaße PKIW3

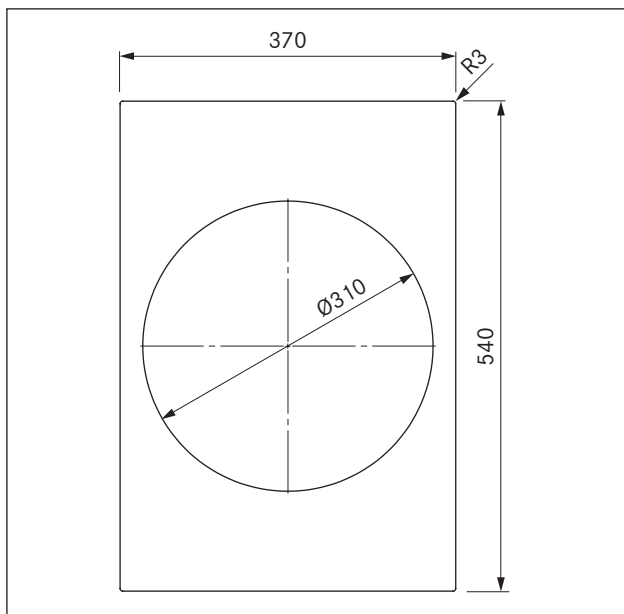


Abb. 3.1 PKIW3 Gerätemaße Draufsicht

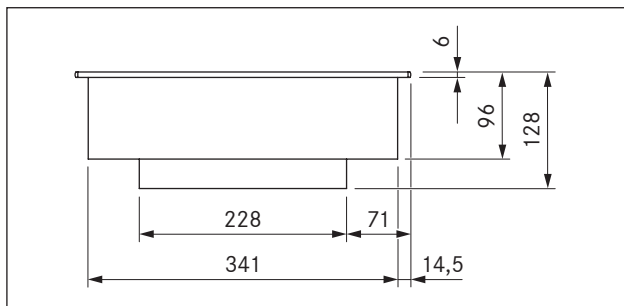


Abb. 3.2 PKIW3 Gerätemaße Vorderansicht

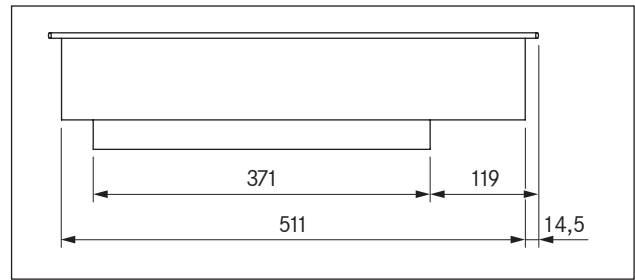


Abb. 3.3 PKIW3 Gerätemaße Seitenansicht

3.2 Gerätemaße Bedienknebel BORA Professional 3.0

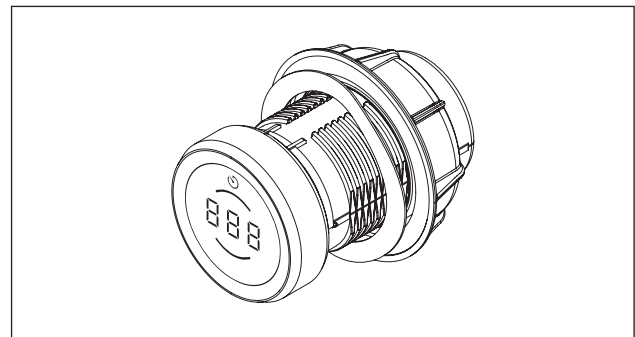


Abb. 3.4 Bedienknebel

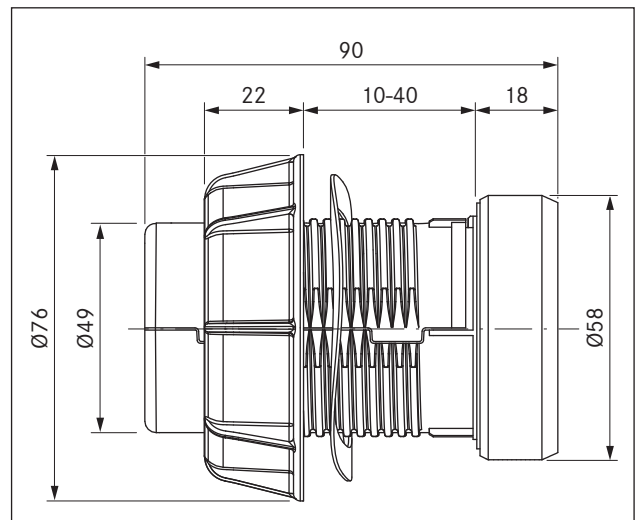


Abb. 3.5 Gerätemaße Bedienknebel

4 Gerätebeschreibung

► Beachten Sie bei jeder Bedienung alle Sicherheits- und Warnhinweise (siehe „2 Sicherheit“).

4.1 Bedienknebel

Bedienprinzip

Der Kochfeldabzug und die Kochfelder werden mit einem Bedienknebel bedient. Durch Drehen des Knebelrings und durch Berührung der Touch-Fläche werden die Leistungsstufen und Funktionen gesteuert.

i Das Bedienprinzip und die Funktionen werden im Kapitel Bedienung genauer beschrieben.

Aufbau

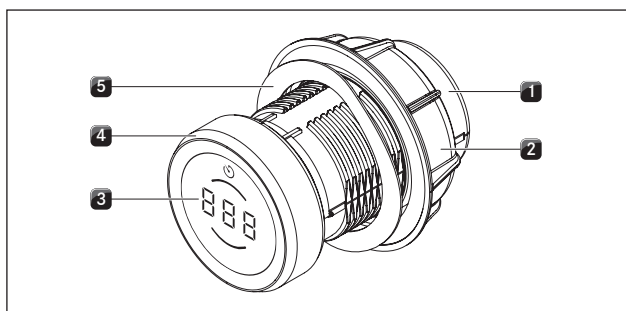


Abb. 4.1 Aufbau Bedienknebel

- [1] Knebelgehäuse
- [2] Universalmutter
- [3] Bedienknebelanzeige
- [4] Knebelring
- [5] Wellenfeder

Bedienelemente

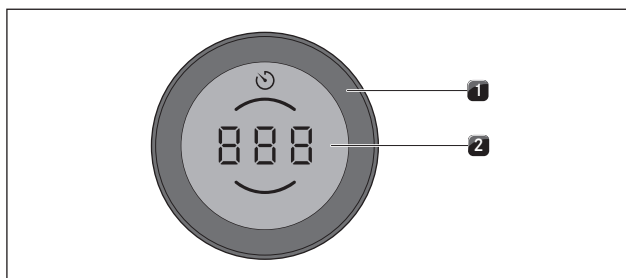


Abb. 4.2 Bedienelemente des Bedienknobels

- [1] Knebelring
- [2] Touch-Fläche

Bedienknebelanzeige

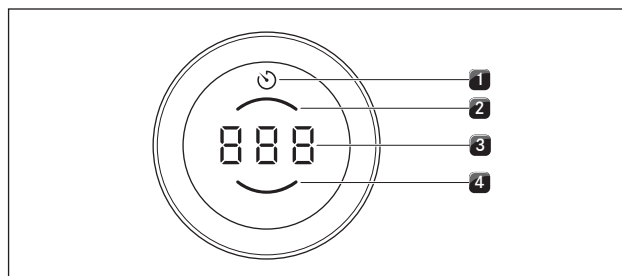


Abb. 4.3 Anzeigeelemente Bedienknebelanzeige

- [1] Anzeige Timer/Eieruhr
- [2] Anzeige Kochzone hinten
- [3] Multifunktionsanzeige
- [4] Anzeige Kochzone vorne

Zuordnung der Bedienknebel

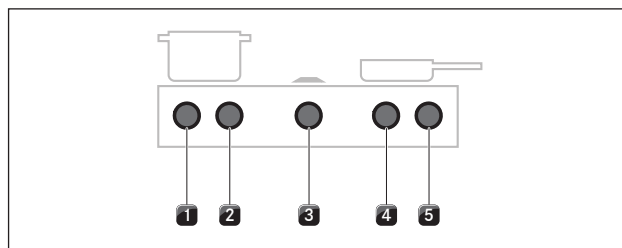


Abb. 4.4 Zuordnung der Bedienknebel

- [1] Bedienknebel Kochfeld links, vordere Kochzone
- [2] Bedienknebel Kochfeld links, hintere Kochzone
- [3] Bedienknebel Kochfeldabzug
- [4] Bedienknebel Kochfeld rechts, vordere Kochzone
- [5] Bedienknebel Kochfeld rechts, hintere Kochzone

4.2 Gerätebeschreibung Kochfeld

4.2.1 Anzeige und Symbolik

i Für jede Kochzone werden die Leistungsstufen und Kochfunktionen in der Bedienknebelanzeige des jeweiligen Bedienknebels angezeigt.

Bedienknebelanzeige

Anzeige	Bedeutung
	Kochfeld wird ausgeschaltet
1 - 9	Leistungsstufen
P	Powerstufe
H	Restwärmanzeige
L	Kindersicherung
	Topferkennung
	aktive Warmhaltestufen
	aktive Timerfunktion
A	Ankochautomatik
z.B. AS	aktive Ankochautomatik
E...	Fehlermeldung (siehe „8 Störungsbehebung“)

Tab. 4.1 Bedienknebelanzeige

Aufbau und Größe der Kochzonen

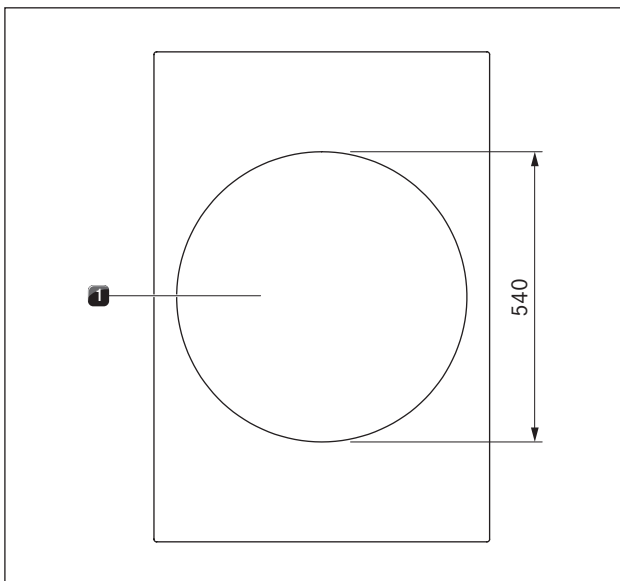


Abb. 4.5 Aufbau Kochfeld PKIW3 und Größe der Kochzone

[1] Induktions-Kochzone

4.2.2 Funktionsprinzip Induktions-Kochfelder (PKF13, PKI3, PKIW3)

Unter einer Induktionskochzone befindet sich eine Induktionsspule. Wenn die Kochzone eingeschaltet wird, erzeugt diese

Spule ein Magnetfeld, das direkt auf den Topfboden wirkt und ihn erhitzt. Die Kochzone erwärmt sich nur indirekt durch die vom Topf abgegebene Wärme. Kochzonen mit Induktion arbeiten nur, wenn Kochgeschirr mit einem magnetisierbaren Boden aufgesetzt ist.

Die Induktion berücksichtigt automatisch die Größe des aufgesetzten Kochgeschirrs, d. h. in der Kochzone wird nur die Fläche erwärmt, die vom Topfboden bedeckt ist.

► Beachten Sie den Mindestdurchmesser des Topfbodens.

Leistungsstufen

Die hohe Leistung von Induktions-Kochfeldern bewirkt ein sehr schnelles Erhitzen des Kochgeschirrs. Um ein Anbrennen der Speisen zu vermeiden, ist bei der Wahl der Leistungsstufe gegenüber konventionellen Kochsystemen eine gewisse Umstellung nötig.

Tätigkeit	Leistungsstufe
Schmelzen von Butter und Schokolade, Auflösen von Gelatine	1
Warmhalten von Saucen und Suppen, Quellen von Reis	1 - 3
Kochen von Kartoffeln, Teigwaren, Suppen, Ragouts, Dünsten von Obst, Gemüse und Fisch, Auftauen von Speisen	2 - 6
Braten in beschichteten Pfannen, schonendes Braten (ohne Überhitzen des Fettes) von Schnitzeln, Fisch	6 - 7
Erhitzen von Fett, Anbraten von Fleisch, Ankochen von gebundenen Saucen und Suppen, Backen von Omeletts	7 - 8
Aufkochen größerer Mengen Flüssigkeit, Anbraten von Steaks	9
Erhitzen von Wasser	P

Tab. 4.2 Empfehlungen für die Leistungsstufen

Die Angaben in der Tabelle sind Richtwerte.

Je nach Kochgeschirr und Füllmenge empfiehlt es sich, die Leistungsstufe zu verringern oder zu erhöhen.

Geeignetes Kochgeschirr

i Ankochzeiten, Durchheizenzeiten des Kochgeschirrbodens sowie Kochergebnisse werden maßgeblich von Aufbau und Beschaffenheit des Kochgeschirrs beeinflusst.

Kochgeschirr mit diesem Zeichen ist für Induktions-Kochfelder geeignet.

Das für die Induktionskochfläche benutzte Kochgeschirr muss aus Metall sein, magnetische Eigenschaften haben und eine ausreichende Bodenfläche besitzen.

Geeignetes Kochgeschirr besteht aus:

- Edelstahl mit magnetisierbarem Boden
- emailliertem Stahl
- Gusseisen

Gerät	Kochzone	Mindestdurchmesser
PKIW3	Wok	210 mm

Tab. 4.3 Mindestdurchmesser für Kochgeschirr

- ▶ Für das Induktions-Wok-Kochfeld PKIW3 ist die BORA Induktions-Wok-Pfanne HIW1 ideal geeignet und als Zubehör erhältlich.
- ▶ Führen Sie ggf. einen Magnettest durch. Haftet ein Magnet am Geschirrboden, ist das Geschirr in der Regel induktions-tauglich.
- ▶ Setzen Sie das Kochgeschirr (ohne Untersetzer oder Ähnliches) direkt auf die Glaskeramik auf.

Geräusche

Beim Betrieb von Induktions-Kochzonen können im Kochgeschirr, abhängig von Material und Verarbeitung des Bodens, Geräusche entstehen:

- Brummen kann bei hoher Leistungsstufe auftreten. Es wird schwächer oder verstummt, wenn die Leistungsstufe verringert wird.
- Prasseln, Pfeifen kann durch Kochgeschirrböden auftreten, die aus verschiedenen Materialien bestehen (z.B. Sandwichboden).
- Klicken kann bei elektronischen Schaltvorgängen auftreten, besonders bei niedrigen Leistungsstufen.
- Surren kann auftreten, wenn das Kühlgebläse eingeschaltet ist. Zur Lebensdauererhöhung der Elektronik ist das Kochfeld mit einem Kühlgebläse ausgestattet. Wird das Kochfeld intensiv genutzt, schaltet sich das Kühlgebläse automatisch ein. Sie hören ein Surren. Das Kühlgebläse kann nach dem Ausschalten des Gerätes nachlaufen.

4.3 Sicherheitseinrichtungen

4.3.1 Sicherheitsabschaltung

Wird ein Gerät eingeschaltet, aber für eine vordefinierte Zeit nicht bedient, erfolgt eine automatische Abschaltung.

Kochfelder

Jede Kochzone wird automatisch abgeschaltet, wenn die Kochzone in einer Leistungsstufe bzw. Warmhaltestufe die maximale Betriebsdauer überschreitet. Es wird gegebenenfalls H angezeigt (Restwärmeanzeige).

PKIW3:	
Leistungsstufen	Sicherheitsabschaltung nach Stunden:Minuten
1	8:24
2	6:24
3	5:12
4	4:12
5	3:18
6	2:12
7	2:12
8	1:48
9	1:18

Tab. 4.4 Sicherheitsabschaltung bei den Leistungsstufen

- i** Nach 10 Minuten wird die Powerstufe automatisch auf die Leistungsstufe 9 zurückgeschaltet.

PKIW3:	
Warmhaltestufe	Abschaltung nach Stunden:Minuten
1 (_)	8:00
2 (=)	8:00
3 (≡)	8:00

Tab. 4.5 Sicherheitsabschaltung bei den Warmhaltestufen

- ▶ Schalten Sie die Kochzone wieder an, wenn Sie die Kochzone erneut in Betrieb nehmen wollen (siehe „6.3 Kochfelder bedienen“).

4.3.2 Restwärmeanzeige

- i** Solange H angezeigt wird (Restwärmeanzeige), dürfen Sie die Kochzone nicht berühren und keine hitzeempfindlichen Gegenstände darauf ablegen. Es besteht Verbrennungs- und Brandgefahr!

Nach dem Ausschalten ist die Kochzone noch heiß.

Es wird H angezeigt (Restwärmeanzeige).

Ist das Kochfeld abgekühlt wird die Anzeige gedimmt bis sie bei <60°C erlischt.

4.3.3 Überhitzungsschutz

- i** Bei Überhitzung des Kochfeldes wird die Leistung reduziert bzw. wird das Kochfeld komplett abgeschaltet.

Das Gerät ist mit einem Überhitzungsschutz ausgestattet. Der Überhitzungsschutz kann ausgelöst werden, wenn:

- Kochgeschirr ohne Inhalt erhitzt wird.
- Öl oder Fett bei hoher Leistungsstufe erhitzt wird.
- Nach einem Stromausfall eine heiße Kochzone wiedereingeschaltet wird.

Durch den Überhitzungsschutz wird eine der folgenden Maßnahmen eingeleitet:

- Die aktivierte Powerstufe wird zurückgeschaltet.
- Die Powerstufe P kann nicht mehr zugeschaltet werden.
- Die eingestellte Leistungsstufe wird reduziert.
- Das Kochfeld wird komplett abgeschaltet.

Nach ausreichender Abkühldauer kann das Kochfeld in vollem Umfang wieder genutzt werden.

4.3.4 Kindersicherung

- i** Wird ein Kochfeld im Single-Betrieb ohne Kochfeldabzug betrieben, kann durch das Abziehen der Knebelringe ein unbeabsichtigtes oder unbefugtes Einschalten des Geräts verhindert werden.

5 Montage

- ▶ Beachten Sie alle Sicherheits- und Warnhinweise (siehe „2 Sicherheit“).
- ▶ Beachten Sie die mitgelieferten Herstelleranleitungen.

5.1 Allgemeine Montage-Hinweise

- i** Die Geräte dürfen nicht über Kältegeräten, Geschirrspülern, Herden, Backöfen sowie Wasch- und Trockengeräten montiert werden.
- i** Die Auflageflächen der Arbeitsplatten und Wandabschlussleisten müssen aus hitzebeständigem Material (bis ca. 100 °C) bestehen.
- i** Arbeitsplattenausschnitte sind mit geeigneten Mitteln gegen Feuchtigkeit zu versiegeln und gegebenenfalls mit einer Wärmeentkopplung zu versehen.
- i** Externe Geräte dürfen nur an den dafür vorgesehenen Anschlüssen des Kochfeldabzugs angeschlossen werden.
- i** Extrem helle, punktuell und direkt auf die Geräte gerichtete Lichtquellen können optische Farbunterschiede zwischen den Geräten verursachen und sind zu vermeiden.

Allgemeine Montage-Hinweise für Kochfelder

- i** Um die volle Leistungsfähigkeit von Kochfeldern dauerhaft zu erhalten, muss für eine ausreichende Belüftung unterhalb der Kochfelder gesorgt werden.
 - i** Die Leistungsfähigkeit von Kochfeldern wird beeinflusst bzw. Kochfelder überhitzen, wenn die warme Luft unterhalb der Kochfeldern nicht entweichen kann.
 - i** Bei Überhitzung eines Kochfeldes, wird die Leistung automatisch reduziert bzw. das Kochfeld wird komplett abgeschaltet (siehe „4.3.3 Überhitzungsschutz“).
 - i** Falls unterhalb der Geräte ein Kabelschutzboden (Zwischenboden) eingeplant ist, darf dieser eine ausreichende Luftzufuhr nicht behindern.
- ▶ Sorgen Sie unterhalb des Kochfelds für eine ausreichende Luftzufuhr.

5.2 Lieferumfang prüfen

- ▶ Prüfen Sie den Lieferumfang auf Vollständigkeit und Beschädigungen.
- ▶ Informieren Sie den BORA Kundendienst, wenn Teile der Lieferung fehlen oder beschädigt sind.
- ▶ Montieren Sie keinesfalls beschädigte Teile.
- ▶ Entsorgen Sie die Transportverpackung sachgerecht (siehe „9 Außerbetriebnahme, Demontage und Entsorgung“).

Benennung	Anzahl
Kochfeld	1
Bedienknebel	2
Bedienungs- und Montageanleitung	1
Befestigungsschrauben Kochfeld	4
Höhenausgleichsplattenset	1
Montagelaschen Kochfeld	4
Kabel Bedienknebel	2
Kommunikationskabel Kochfeld-Kochfeldabzug	1
spezieller Lieferumfang Glaskeramik-Kochfelder	
Reinigungsanweisung Glaskeramik	1

Tab. 5.1 Lieferumfang Kochfelder

5.3 Werkzeug und Hilfsmittel

Für die fachgerechte Montage der Geräte benötigen Sie nachfolgendes Werkzeug:

- Bleistift
- Maßband oder Meterstab
- Bohrmaschine oder Akkubohrer mit Forstnerbohrer Ø50 mm
- Silikonichtmasse, schwarz, hitzebeständig
- Flachsraubendreher
- Torx Schraubendreher Größe 20

5.4 Montagevorgaben

5.4.1 Sicherheitsabstände

- ▶ Halten Sie diese Sicherheitsabstände ein:

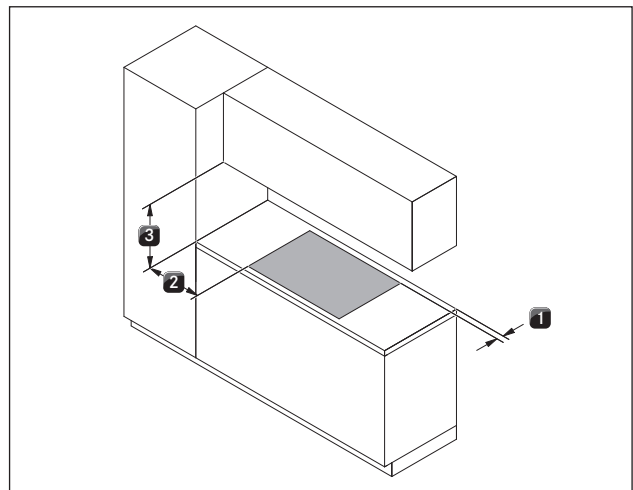


Abb. 5.1 Mindestabstände

- [1] 50 mm Mindestabstand hinten vom Arbeitsplattenausschnitt bis zur Hinterkante der Arbeitsplatte.
- [2] 300 mm Mindestabstand links und rechts vom Arbeitsplattenausschnitt bis zu benachbarendem Schrank oder einer Raumwand.
- [3] 600 mm Mindestabstand zwischen Arbeitsplatte und Oberschrank.

5.4.2 Einbau-Mindestmaße (bei Standardaufbau)

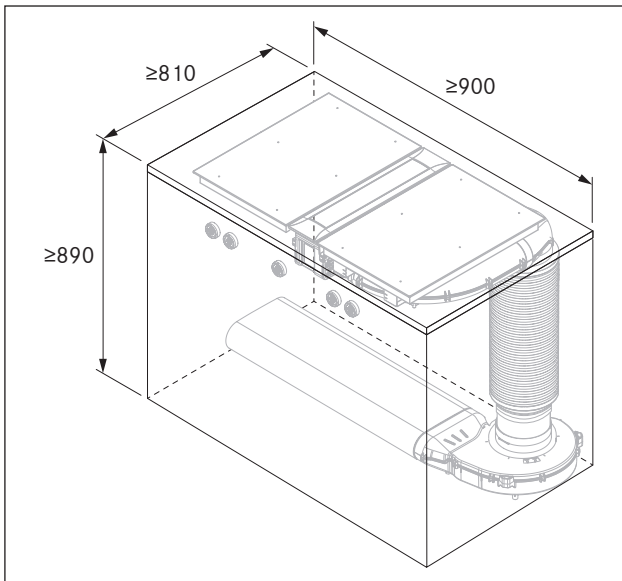


Abb. 5.2 Einbau-Mindestmaße PKA3/PKA3AB bei Standardaufbau

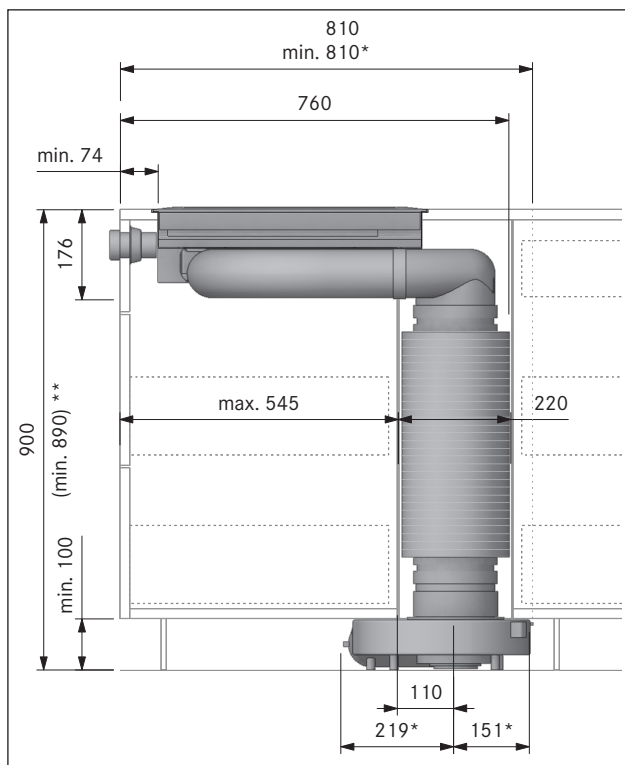


Abb. 5.3 Geräteeinbaumaße PKA3/PKA3AB mit Rundschalldämpfer USDR50 bei Standardaufbau

5.4.3 Arbeitsplatte und Küchenmöbel

- ▶ Erstellen Sie den Arbeitsplattenausschnitt unter Berücksichtigung der angegebenen Ausschnittsmaße.
- ▶ Stellen Sie eine fachgerechte Versiegelung der Schnittflächen bei Arbeitsplatten sicher.
- ▶ Halten Sie die Hinweise der Arbeitsplattenhersteller ein.

- Im Bereich des Arbeitsplattenausschnittes sind möglicherweise vorhandene Traversen am Möbel zu entfernen.
- Ein Zwischenboden unterhalb des Kochfeldes ist nicht erforderlich. Falls ein Kabelschutzboden (Zwischenboden) eingeplant ist, muss folgendes beachtet werden:
 - Für Wartungsarbeiten muss dieser herausnehmbar befestigt sein.
 - Für eine ausreichende Belüftung des Kochfeldes ist ein Mindestabstand von 15 mm zur Unterkante des Kochfeldes einzuhalten.
- Die Schubladen bzw. Fachböden im Unterschrank müssen herausnehmbar sein.
- Für eine korrekte Montage müssen je nach Einbausituation die Einschübe des Unterschranks gekürzt werden.

5.5 Ausschnittsmaße

- i** Alle Maße ab Vorderkante Frontblende.

Arbeitsplattenüberstand

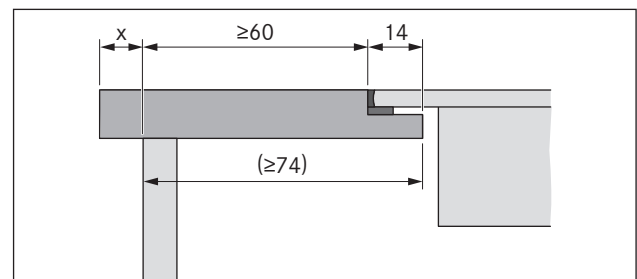


Abb. 5.4 Arbeitsplattenüberstand

- ▶ Beachten Sie den Arbeitsplattenüberstand x bei der Erstellung des Arbeitsplattenausschnitts. Gültig für Flächenbündige- und Aufsatzmontage.

- i** Beim Kochfeldabzug PKA3/PKA3AB in Verbindung mit dem Kanalstück gerade PKA1FEV ist die flächenbündige Montage auch bei einer Arbeitsplattentiefe ≥ 650 mm möglich.

5.5.1 Flächenbündige Montage

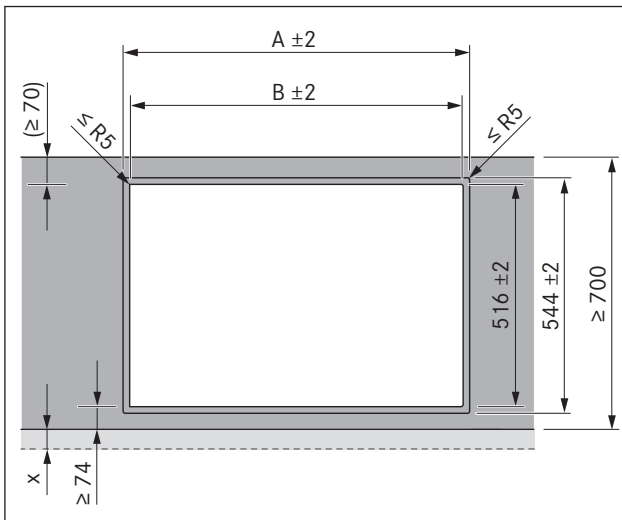


Abb. 5.5 Ausschnittsmaße für flächenbündige Montage

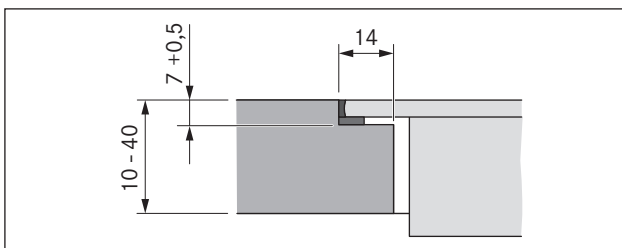


Abb. 5.6 Falzmaß für flächenbündige Montage

Kochfelder / Kochfeldabzug	A in mm	B in mm
	374	346
	485	457
	856	828
	1338	1310
	1709	1681

Tab. 5.2 Ausschnittsmaße der Geräte-Kombinationen bei flächenbündiger Montage

5.5.2 Aufsatzmontage

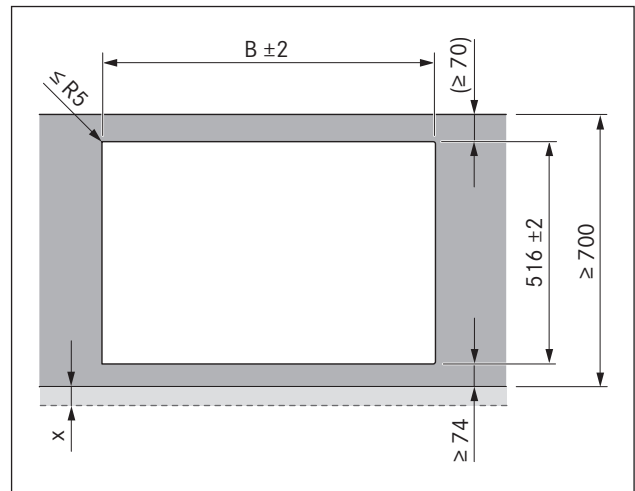


Abb. 5.7 Ausschnittsmaße für Aufsatzmontage

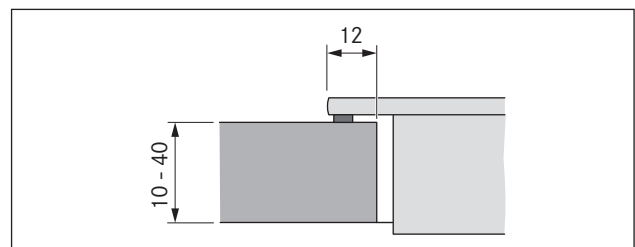


Abb. 5.8 Auflagemaß für Aufsatzmontage

Kochfelder / Kochfeldabzug	B in mm
	346
	457
	828
	1310
	1681

Tab. 5.3 Ausschnittsmaße der Geräte-Kombinationen bei Aufsatzmontage

5.6 Einbau der Bedienknebel in die Blende des Unterschranks

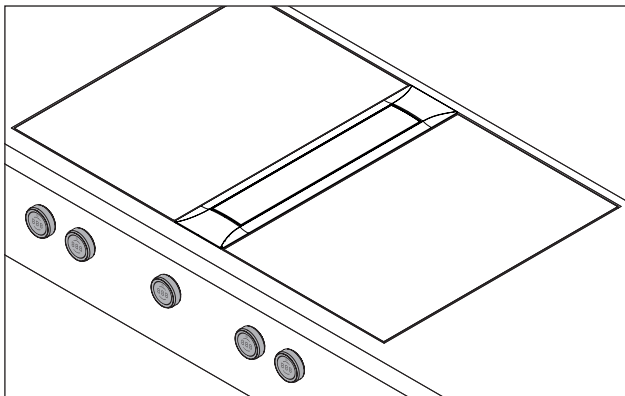


Abb. 5.9 Bedienknebel im eingebauten Zustand

► Bohren Sie alle Bohrungen vor, um ein Ausreißen der Blende zu verhindern.

5.6.1 Blendenbohrungen Kochfelder

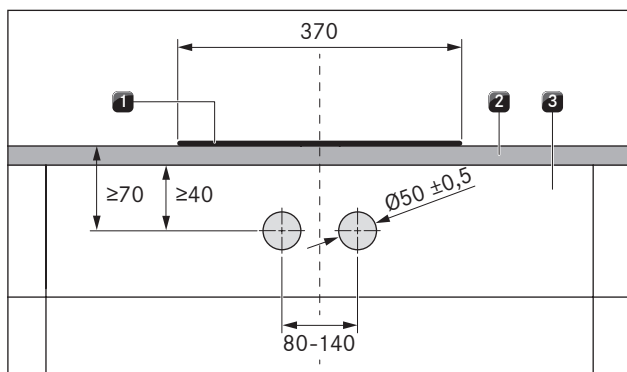


Abb. 5.10 Bohrbild Blendenbohrungen Kochfelder

- [1] Kochfeld
- [2] Arbeitsplatte
- [3] Blende

Alternativer Einbau mit 1 Bedienknebel (nur beim Wok-Kochfeld PKIW3 möglich)

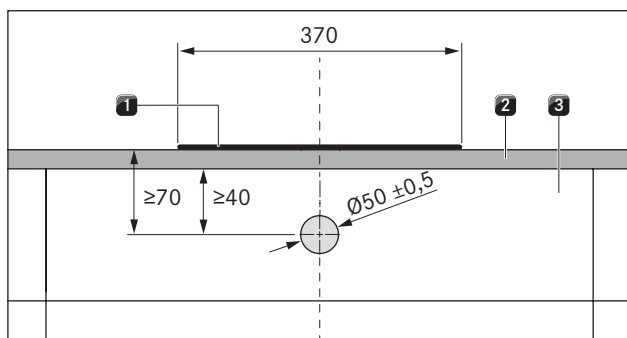


Abb. 5.11 Bohrbild Blendenbohrungen Wok-Kochfeld mit nur 1 Bedienknebel

- [1] Wok-Kochfeld PKIW3
- [2] Arbeitsplatte
- [3] Blende

5.6.2 Blendenbohrungs-Beispiele

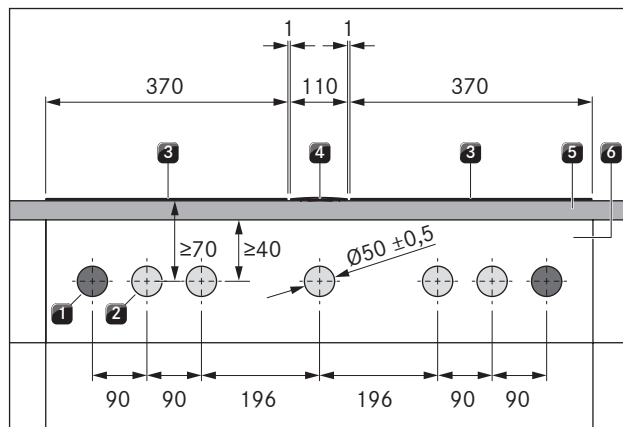


Abb. 5.12 Bohrbild Blendenbohrungen für 2 Kochfelder, 1 Kochfeldabzug und 2 Steckdosen

- [1] Bohrungen für Steckdose (2x außen)
- [2] Bohrungen für Bedienknebel (5x)
- [3] Kochfeld (2x)
- [4] Kochfeldabzug
- [5] Arbeitsplatte
- [6] Blende

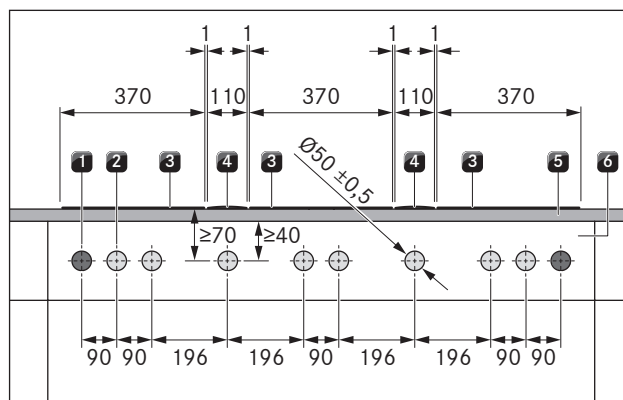


Abb. 5.13 Bohrbild Blendenbohrungen für 3 Kochfelder, 2 Kochfeldabzüge und 2 Steckdosen

- [1] Bohrungen für Steckdose (2x außen)
- [2] Bohrungen für Bedienknebel (8x)
- [3] Kochfeld (3x)
- [4] Kochfeldabzug (2x)
- [5] Arbeitsplatte
- [6] Blende

5.6.3 Bedienknebel montieren

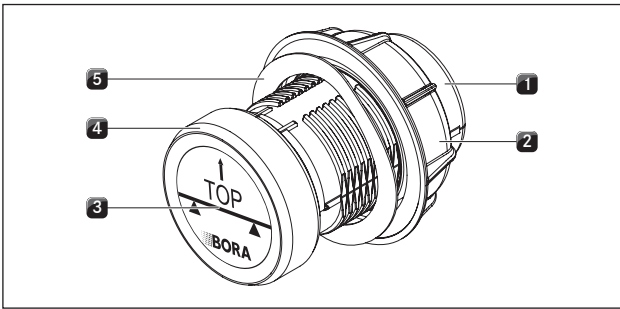


Abb. 5.14 Aufbau Bedienknebel

- [1] Knebelgehäuse
- [2] Universalmutter
- [3] Aufkleber
- [4] Knebelring
- [5] Wellenfeder

i Bei Stahlfronten darf die Wellenfeder nicht verwendet werden. Die entsprechenden Montageschritte entfallen ersatzlos.

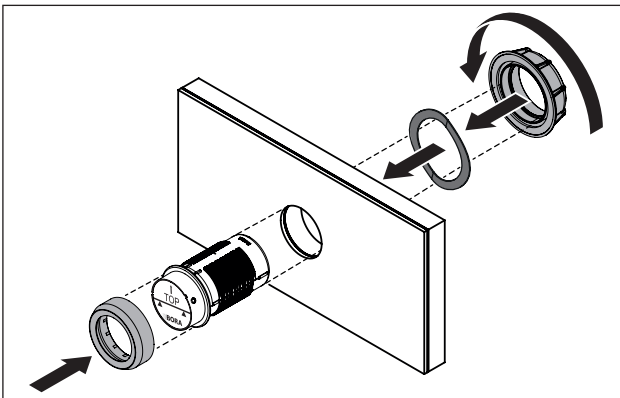


Abb. 5.15 Bedienknebel montieren

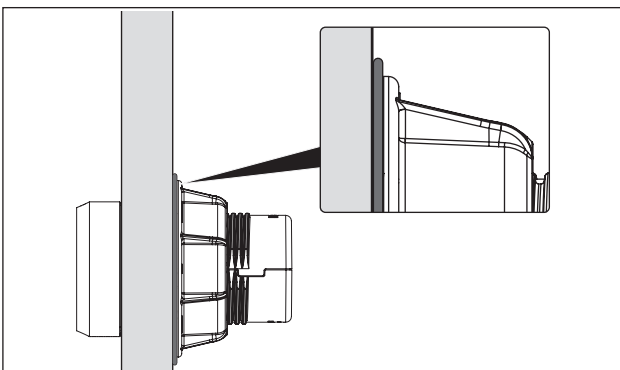


Abb. 5.16 Wellenfeder nach abgeschlossener Montage

- ▶ Ziehen Sie den Knebelring [4] ab.
- ▶ Schrauben Sie die Universalmutter [2] ab.
- ▶ Ziehen Sie die Wellenfeder [5] ab.
- ▶ Stecken Sie das Knebelgehäuse [1] von vorne durch das Loch in der Blende.
- ▶ Stecken Sie die Wellenfeder [5] von hinten auf das Knebelgehäuse [1] (nicht bei Stahlfronten).
- ▶ Schrauben Sie die Universalmutter [2] von hinten auf das Knebelgehäuse [1] und ziehen Sie diese leicht an.

- ▶ Richten Sie das Knebelgehäuse [1] waagrecht aus.
- ▶ Ziehen Sie die Universalmutter [2] fest.
- Die Wellenfeder (falls verwendet) muß flach zusammenge-drückt sein.
- ▶ Entfernen Sie den Aufkleber [3].
- ▶ Stecken Sie den Knebelring [4] auf das Knebelgehäuse [1].

5.7 Kochfelder montieren

i Zwischen den Einbaugeräten ist je ein Millimeter Abstand vorgesehen.
Grenzt ein Kochfeldabzug PKA3/PKA3AB/PKA3/PKA3A-BAB direkt an ein Wok-Kochfeld PKIW3, muss dafür die seitliche Kunststoffleiste am Kochfeldabzug vorsichtig entfernt werden.

i Umlaufend der Einbaugeräte sind zwei Millimeter Abstand vorgesehen.

i Es wird empfohlen, zwischen nebeneinanderliegenden Kochfeldern jeweils eine Montageschiene zu montieren (Montageschiene PZMS als Zubehör erhältlich).

i Das Wok-Kochfeld PKIW3 kann alternativ mit nur einem Bedienknebel eingebaut werden.

i Das Kochfeld kann alternativ um 180° gedreht eingebaut werden.

5.7.1 Entfernen der seitlichen Kunststoffleiste am Kochfeldabzug als Vorbereitung für den Einbau des Wok-Kochfelds PKIW3

i Die seitliche Kunststoffleiste am Kochfeldabzug muss nur entfernt werden, wenn das Wok-Kochfeld PKIW3 direkt neben dem Kochfeldabzug eingebaut wird.

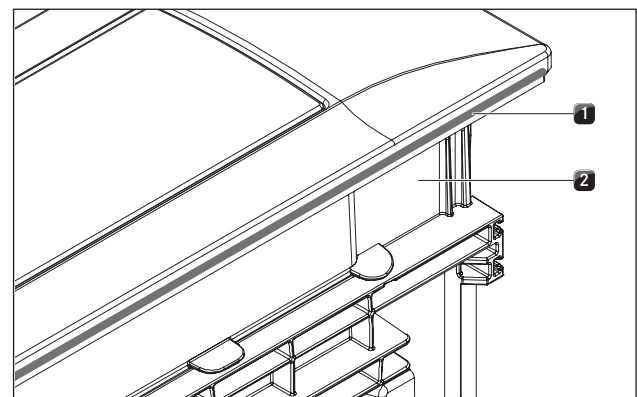


Abb. 5.17 Seitliche Kunststoffleiste am Kochfeldabzug entfernen

- [1] seitliche Kunststoffleiste
- [2] Kochfeldabzug

- ▶ Entfernen Sie vorsichtig die seitliche Kunststoffleiste [1] am Kochfeldabzug [2].
- ▶ Benutzen Sie dafür ein Cutter-Messer oder ein ähnlich geeignetes Werkzeug.

5.7.2 Einbau des Kochfeldes

Einsetzen des Kochfeldes (Anschlüsse vorne)

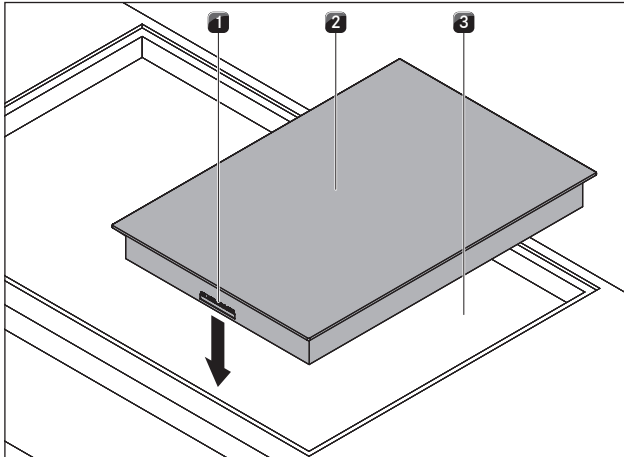


Abb. 5.18 Kochfeld einlegen

- [1] Anschlüsse Bedienknebel und Schnittstelle zum Kochfeldabzug (vorne)
- [2] Kochfeld
- [3] Arbeitsplattenausschnitt

- ▶ Legen Sie das Kochfeld [2] in den Arbeitsplattenausschnitt [3] ein.
- ▶ Richten Sie das Kochfeld [2] exakt aus.
- ▶ Achten Sie darauf, dass bei normalem Einbau die Anschlüsse für die Bedienknebel und die Abzugsautomatik [1] vorne sind.

i Die Anschlussleitungen sollen nach hinten geführt werden. Benutzen Sie hierzu die vorgesehenen Kabelhalterungen.

Höhenausgleich (bei Bedarf)

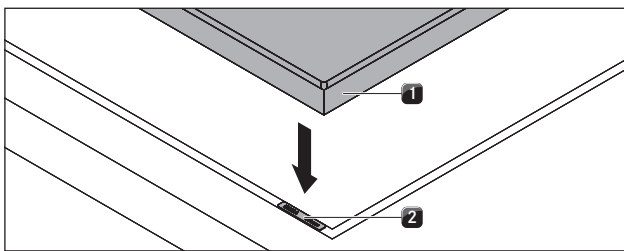


Abb. 5.19 Kochfeld und Höhenausgleichsplatten

- [1] Kochfeld
- [2] Höhenausgleichsplatten

- ▶ Legen Sie gegebenenfalls Höhenausgleichsplatten [2] unter.

Befestigung des Kochfeldes

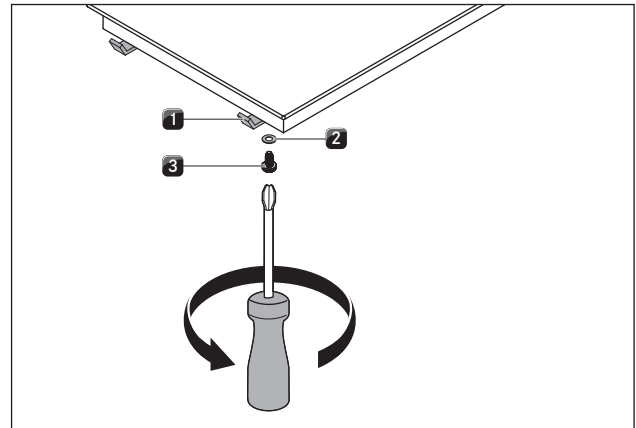


Abb. 5.20 Befestigungsklammern

- [1] Befestigungsklammer
- [2] Unterlegscheibe
- [3] Schraube

- ▶ Befestigen Sie das Gerät mit den Befestigungsklammern [1].
- ▶ Ziehen Sie mit der Schraube [3] unter Verwendung der Unterlegscheibe [2] die Befestigungsklammern mit max. 2 Nm fest.
- ▶ Kontrollieren Sie die korrekte Ausrichtung.

5.7.3 Einbau um 180° gedreht (alternative Einbauvariante)

i Bei der Montage eines Kochfeldes ohne Kochfeldabzug können die Konfiguration nicht auf die 180° gedrehte Einbauvariante angepasst werden.

Einbau um 180° gedreht

- ▶ Drehen Sie das Kochfeld um 180°.
- ▶ Gehen Sie beim Einbau wie zuvor beschrieben vor.
- ▶ Stellen Sie im Konfigurationsmenü die Einbaurichtung um (siehe Konfigurationsmenü in der Bedienungsanleitung des Kochfeldanzuges).

i Erfolgt die Montage um 180° gedreht, dann befinden sich bei den Kochfeldern die Anschlüsse für die Bedienknebel und die Abzugsautomatik hinten.

i Kabel in ausreichender Länge sind im Lieferumfang enthalten.

5.8 Kommunikation und Stromanschluss herstellen

- ▶ Beachten Sie alle Sicherheits- und Warnhinweise (siehe „2 Sicherheit“).
- Der Stecker der Netzanschlussleitung muss nach der Montage zugänglich sein.
- Wenn die Netzanschlussleitung beschädigt wird, muss diese ersetzt werden.

i Die Gerätekomponenten werden mittels der im Lieferumfang enthaltenen Flachbandkabel verbunden.

5.8.1 Bedienknebel anschließen

- i** Bedienknebel dürfen am Gerät nur an den dafür vorgesehenen Anschlüssen angeschlossen werden.

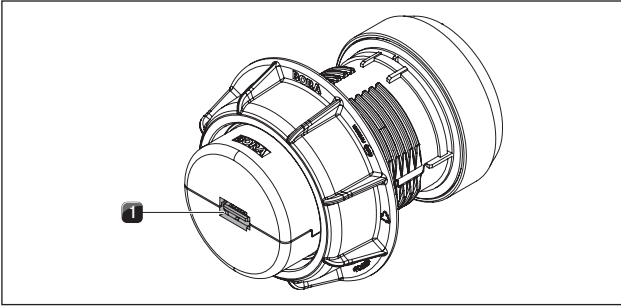


Abb. 5.21 Rückseite Bedienknebel mit Anschluss

[1] Anschluss Bedienknebel Rückseite

- Stellen Sie die Verbindungen zwischen den Geräten und den Bedienknebeln her.

Bedienknebel am Kochfeld anschließen

- i** Bei normaler Ausrichtung befinden sich die Anschlüsse bei den Kochfeldern vorne.

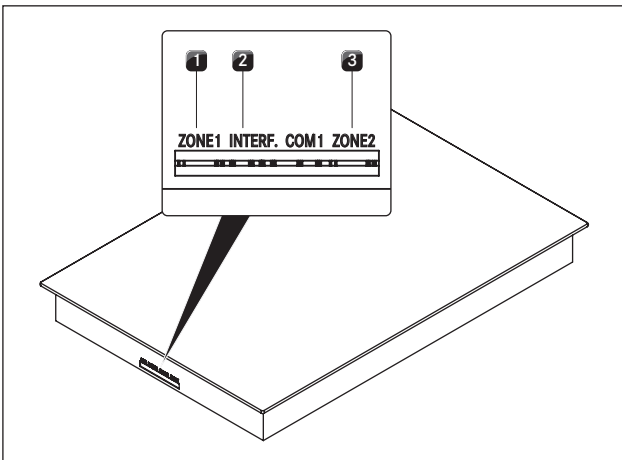


Abb. 5.22 Anschlüsse am Kochfeld

- [1] Anschluss Bedienknebel Kochzone vorne (Zone 1)
 [2] Anschluss Schnittstelle zur Abzugselektronik
 [3] Anschluss Bedienknebel Kochzone hinten (Zone 2)

Standard-Anschluss der Kochzonen

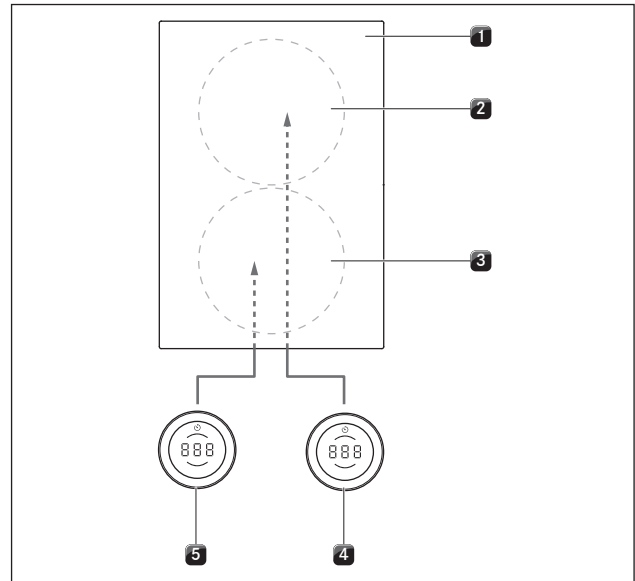


Abb. 5.23 Standard-Anschluss bei Geräten mit Anschluss vorne

- [1] Kochfeld
 [2] Kochzone hinten (Zone 2)
 [3] Kochzone vorne (Zone 1)
 [4] Bedienknebel Kochzone hinten (Zone 2)
 [5] Bedienknebel Kochzone vorne (Zone 1)

Anschluss der Kochzonen bei um 180° gedrehtem Einbau

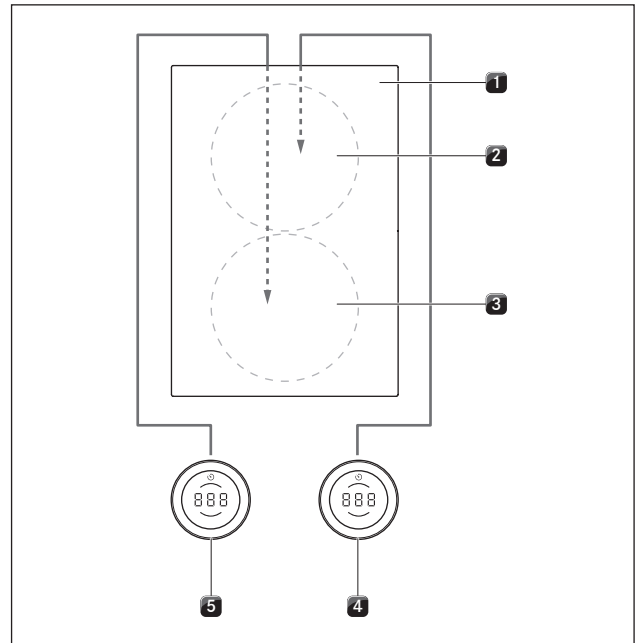


Abb. 5.24 Anschluss der Kochzonen bei 180°-Einbau und bei Geräten mit Anschluss vorne

- [1] Kochfeld
 [2] Kochzone hinten (Zone 1)
 [3] Kochzone vorne (Zone 2)
 [4] Bedienknebel Kochzone hinten (Zone 1)
 [5] Bedienknebel Kochzone vorne (Zone 2)

- ▶ Verbinden Sie den Anschluss auf der Rückseite des linken Bedienknebels [5] mit dem Anschluss „Zone 2“ am Kochfeld [1].
- ▶ Verbinden Sie den Anschluss auf der Rückseite des rechten Bedienknebels [4] mit dem Anschluss „Zone 1“ am Kochfeld [1].
- ▶ Stellen Sie im Konfigurationsmenü die Zuordnung der Kochzonen innerhalb der Bedienknebelanzeige richtig (siehe Konfigurationsmenü in der Bedienungsanleitung des Kochfeldabzugs).

Spezielle Hinweise für das Wok-Kochfeld PKIW3

- i** Da das Wok-Kochfeld PKIW3 nur über eine Kochzone verfügt, muss beim Anschluss von 2 Bedienknebeln nicht auf die Zuordnung der Anschlüsse geachtet werden (siehe „6 Funktionen und Bedienung“).
- i** Falls das Wok-Kochfeld PKIW3 mit 2 Bedienknebeln eingebaut wurde, kann die Bedienung sowohl mit dem linken, als auch mit dem rechten Bedienknebel erfolgen.

Anschluss der Kochzone bei 1 Bedienknebel

- ▶ Verbinden Sie den Anschluss auf der Rückseite des Bedienknebels ausschließlich mit dem Anschluss Zone 1 am Kochfeld.

Anschluss der Kochzone bei 2 Bedienknebeln

- ▶ Verbinden Sie die Anschlüsse auf der Rückseite der Bedienknebel mit den Anschlüssen am Kochfeld (Zone 1 und Zone 2).

5.8.2 Kommunikation zwischen Kochfeldabzug und Kochfeldern herstellen

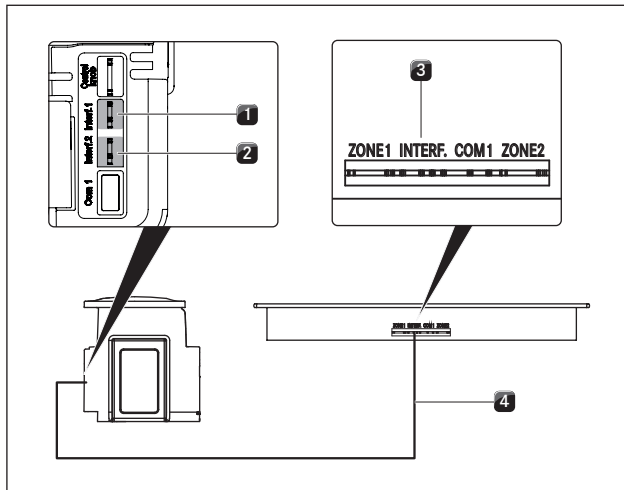


Abb. 5.25 Kommunikation zwischen Kochfeldabzug und Kochfeldern herstellen

- [1] Anschluss Kommunikationsleitungen Kochfeldabzug für linkes Kochfeld
- [2] Anschluss Kommunikationsleitungen Kochfeldabzug für rechtes Kochfeld
- [3] Anschluss Kommunikationsleitung Kochfeld

[4] Kommunikationsleitung Kochfeld – Kochfeldabzug

- ▶ Verbinden Sie über die dafür vorgesehenen Kommunikationsanschlüsse den Kochfeldabzug [1] / [2] mit dem Kochfeld bzw. den Kochfeldern [3].
- ▶ Verwenden Sie ausschließlich die im Lieferumfang enthaltenen Kabel.

- i** Nur mit einer korrekten Kommunikations-Verbindung zwischen Kochfeldabzug und Kochfeldern steht für die Geräte der volle Funktionsumfang zur Verfügung.

5.8.3 Stromanschluss herstellen

- ▶ Halten Sie alle staatlichen und regionalen Gesetze, Vorschriften und die Zusatzvorschriften der örtlichen Elektroversorgungsunternehmen ein.

- i** Der Stromanschluss darf nur von anerkanntem Fachpersonal durchgeführt werden. Dieses übernimmt auch die Verantwortung für die ordnungsgemäße Installation und Inbetriebnahme.

Stromanschluss Kochfeld

Die zu verwendende Netzanschlussleitung (bereits vormontiert) muss bestimmten, gerätespezifischen Vorgaben entsprechen.

- i** Eine beschädigte Netzanschlussleitung muss durch eine passende Netzanschlussleitung ersetzt werden. Dies darf nur durch einen autorisierten Kundenservice erfolgen.

Vorgaben Netzanschlussleitung und Anschlusschema

Anschluss	Absicherung	Leitungsquerschnitt	Netzanschlussleitung
1-Phasen-Anschluss	1 x 16 A	1,5 mm ²	Typ H05VVH2-F

Tab. 5.4 Absicherung und Mindestquerschnitt

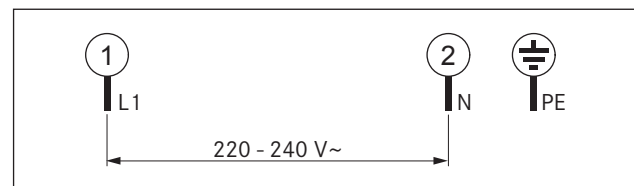


Abb. 5.26 Anschlusschema 1-phasig

Kochfeld ans Stromnetz anschließen

- ▶ Schalten Sie den Hauptschalter/Sicherungsautomat vor dem Anschluss des Kochfeldes aus.
- ▶ Sichern Sie den Hauptschalter/Sicherungsautomat gegen unbefugtes Wiedereinschalten.
- ▶ Stellen Sie die Spannungsfreiheit fest.
- ▶ Schließen Sie das Kochfeld ausschließlich durch eine feste Verbindung an eine Netzanschlussleitung an.
- ▶ Überprüfen Sie die korrekte Montage.
- ▶ Schalten Sie den Hauptschalter/Sicherungsautomat ein.
- ▶ Nehmen Sie das Kochfeld in Betrieb (siehe „6 Funktionen und Bedienung“).
- ▶ Prüfen Sie alle Funktionen auf korrekte Arbeitsweise.

5.9 Grundkonfiguration

Wenn die Montage abgeschlossen ist, müssen Sie grundlegende Einstellungen vornehmen (diese Einstellungen können später jederzeit wieder geändert werden).

- i** Eine genaue Anleitung zur Grundkonfiguration und alle nötigen Infos finden Sie in der Bedienungsanleitung des Kochfeldabzuges.

5.10 Erstinbetriebnahme

- i** Eine detaillierte Anleitung zur Bedienung des Systems BORA Professional 3.0 finden Sie in der Bedienungsanleitung des Kochfeldabzuges.

- ▶ Stellen Sie sicher, dass vor der Erstinbetriebnahme sämtliche Geräte korrekt angeschlossen sind und über eine Spannungsversorgung verfügen (ingesichert).
- Ausnahme: Bei der Erstinbetriebnahme ist es dem Küchenmonteur erlaubt zur Durchführung der Grundkonfiguration die Steuerungseinheit vorübergehend zu bestromen (z.B. während der Bauphase mit Baustrom).
- Die getroffenen Einstellungen werden gespeichert und bleiben auch nach der Trennung vom Stromnetz erhalten.
- Den endgültigen Stromanschluss der Geräte darf nur anerkanntes Fachpersonal durchführen.

5.11 Funktionsprüfung

- ▶ Unterziehen Sie alle Geräte einer gründlichen Funktionsprüfung.
- ▶ Beachten Sie bei Fehlermeldungen das Kapitel „Störungsbehebung“ in der Bedienungsanleitung.

5.12 Geräte verfugen

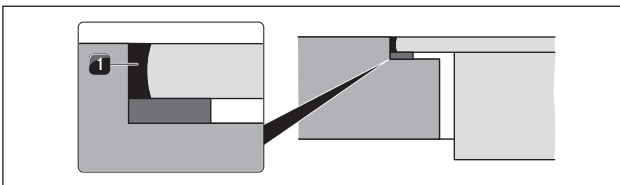


Abb. 5.27 Silikondichtmasse bei flächenbündiger Montage

[1] schwarze hitzebeständige Silikondichtmasse

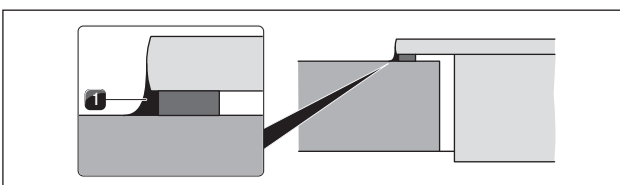


Abb. 5.28 Silikondichtmasse bei Aufsatzmontage

[1] schwarze hitzebeständige Silikondichtmasse

- ▶ Verfugen Sie nach Abschluss aller Montagearbeiten und der Erstinbetriebnahme die Geräte umlaufend (auch zwischen

Kochfeldabzug und Kochfeld) mit schwarzer hitzebeständiger Silikondichtmasse [1].

- ▶ Achten Sie darauf, dass keine Silikondichtmasse unter das Gerät gelangt.

5.13 Übergabe an den Nutzer

Wenn die Montage abgeschlossen ist:

- ▶ Erklären Sie dem Nutzer die wesentlichen Funktionen.
- ▶ Informieren Sie den Nutzer über alle sicherheitsrelevanten Aspekte der Bedienung und Handhabung.
- ▶ Kleben Sie das mitgelieferte Typenschild auf die Rückseite dieser Anleitung.
- ▶ Übergeben Sie dem Nutzer das Zubehör und alle mitgelieferten Unterlagen zur sicheren Aufbewahrung.

6 Funktionen und Bedienung

► Beachten Sie bei jeder Bedienung alle Sicherheits- und Warnhinweise (siehe „2 Sicherheit“).

6.1 Knebel-Bedienung

6.1.1 Knebelring bedienen

Der Knebelring des Bedienknebels kann sowohl im Uhrzeigersinn, als auch gegen den Uhrzeigersinn gedreht werden. Die Drehung kann beliebig weit erfolgen, es gibt keine definierte 0-Stellung.

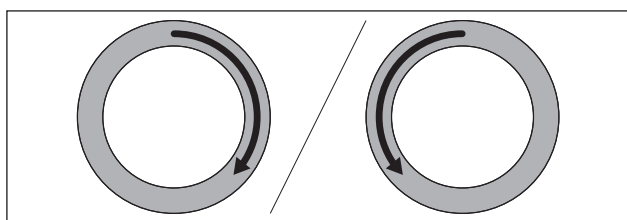


Abb. 6.1 Bedienung des Knebelrings

Drehen im Uhrzeigersinn (nach rechts):

- Einschalten
- Leistungsstufe/Wert erhöhen
- Menü-Navigation

Drehen gegen den Uhrzeigersinn (nach links):

- Ausschalten
- Leistungsstufe/Wert reduzieren
- Menü-Navigation

6.1.2 Touch-Fläche bedienen

Die Touch-Fläche der Bedienknebel reagiert auf unterschiedliche Touch-Befehle:

Befehl	Kontakt	Zeit
Touch	kurze Berührung	< 1 s
Double-Touch	2x kurze Berührung hintereinander	
Long-Press	lange Berührung/Dauerbetätigung	2 - 4 s
Extra-Long-Press	lange Berührung/Dauerbetätigung	5 - 8 s

Tab. 6.1 Bedienung der Touch-Fläche

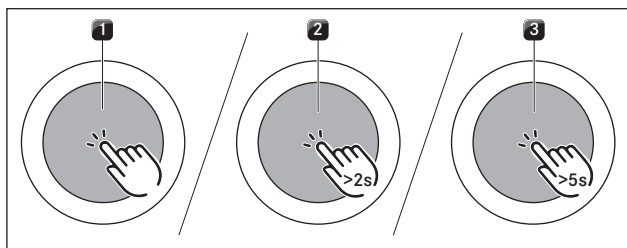


Abb. 6.2 Grafische Darstellung der Touch-Befehle

- [1] Darstellung Touch-Befehl
 [2] Darstellung Long-Press
 [3] Darstellung Extra-Long-Press

Verwendung von Touch-Befehlen:

- Funktionsmenü aufrufen
- Menüpunkte/Zeiten/Funktionen bestätigen

Verwendung von Double-Touch-Befehlen:

- Pause-Funktion

Verwendung von Long-Press-Befehlen:

- Kindersicherung deaktivieren
- Zusatzfunktionsmenü und Konfigurationsmenü verlassen

Verwendung von Extra-Long-Press-Befehlen:

- Filterstandzeit zurücksetzen
- Konfigurationsmenü aufrufen

6.2 System ein-/ausschalten

Einschalten

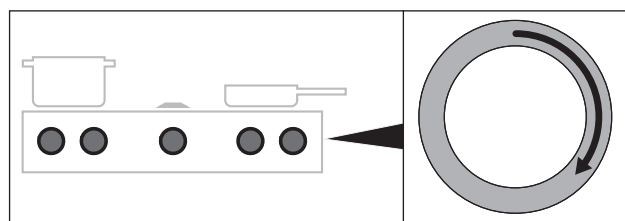


Abb. 6.3 System einschalten

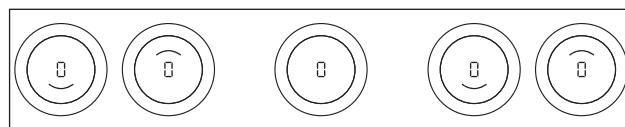




Abb. 6.4 Standardanzeige nach dem Einschalten

► Drehen Sie einen beliebigen Knebelring im Uhrzeigersinn

- Das System wird aktiviert.
- Bei allen Bedienknebeln wird  angezeigt.

i Wenn nach dem Einschalten bei allen Bedienknebeln  angezeigt wird, ist die Kindersicherung aktiv. Eine Bedienung ist dann erst nach dem Entsperren möglich.

Ausschalten

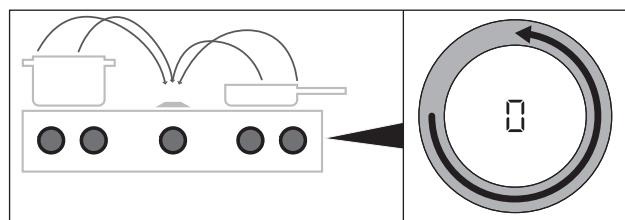


Abb. 6.5 Geräte ausschalten

► Drehen Sie den Knebelring gegen den Uhrzeigersinn bis zur Leistungsstufe 0.

- Aktive Zusatzfunktionen werden beendet und das Gerät wird ausgeschaltet.

- i** Werden alle angeschlossenen Geräte ausgeschaltet (= Leistungsstufe 0), dann wird das Gesamtsystem nach 10 Sekunden automatisch abgeschaltet.

Ein Kochfeld war eingeschaltet

- Bei zuvor aktiven und noch heißen Kochzonen wird in der Bedienknebelanzeige H angezeigt (Restwärmeanzeige).
- Wenn keine Restwärme mehr vorhanden ist, erlischt die Anzeige nach 10 Sekunden.

6.3 Kochfelder bedienen

- i** Der volle Funktionsumfang steht für Kochfelder des Systems BORA Professional 3.0 nur in Kombination mit den entsprechenden Kochfeldabzügen PKA3/PKA3AB bzw. PKAS3/PKAS3AB zur Verfügung.
- i** Bevor Sie das Kochfeld zum ersten Mal benutzen, reinigen Sie die Kochzonen (siehe „7 Reinigung und Pflege“).

6.3.1 Allgemeine Bedienungshinweise für Kochfelder

Kochfelder werden mit 2 Bedienknäbeln bedient.

Es stehen 9 Leistungsstufen, optional eine Powerstufe und verschiedene Funktionen für jede Kochzone zur Verfügung. Jede Kochzone wird über einen eigenen Bedienknäbel geregelt, die vordere Kochzone über den linken Knäbel, die hintere Kochzone über den rechten Knäbel.

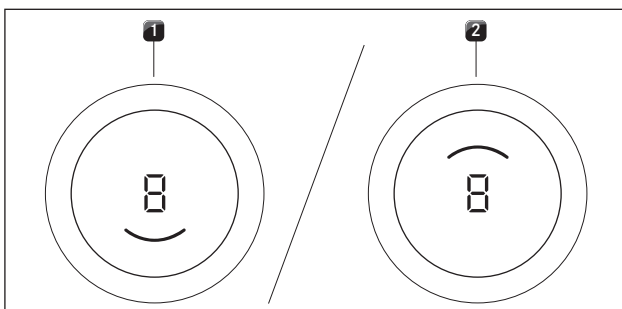


Abb. 6.6 Kochzonenanzeige

- [1] aktive vordere Kochzone
- [2] aktive hintere Kochzone

6.3.2 Leistungsstufe für eine Kochzone einstellen

Die Regelung der Leistungsstufen erfolgt durch Drehen des Knäbelrings auf die gewünschte Leistungsstufe (elektronische Leistungsregelung).

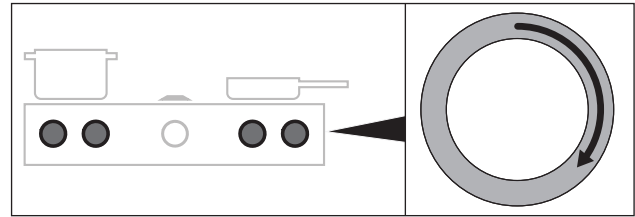


Abb. 6.7 Leistungsstufe für eine Kochzone einstellen

- Die gewählte Leistungsstufe wird in der Bedienknebelanzeige des betätigten Bedienknäbels angezeigt.

Leistungsstufe erhöhen

- ▶ Drehen des Knäbelrings im Uhrzeigersinn

Leistungsstufe verringern

- ▶ Drehen des Knäbelrings gegen den Uhrzeigersinn
- ▶ Wird nach dem Einstellen einer Leistungsstufe 10 Minuten lang kein geeignetes Kochgeschirr erkannt (Topferkennung), wird die entsprechende Kochzone automatisch abgeschaltet.

6.3.3 Powerstufe Kochzonen

Bei Aktivierung der Powerstufe steht für eine vordefinierte Zeit die maximale Kochzonenleistung zur Verfügung.

- i** Erhitzen Sie niemals Öl, Fett und Ähnliches in der Powerstufe. Durch die hohe Leistung kann der Topfboden überhitzen.

Powerstufe für eine Kochzone aktivieren

- ▶ Drehen Sie den Knäbelring im Uhrzeigersinn bis zur Powerstufe P.

- i** Nach 10 Minuten wird die Powerstufe automatisch auf die Leistungsstufe 9 zurückgeschaltet.

Powerstufe vorzeitig deaktivieren

- Einstellen einer anderen Leistungsstufe für die Kochzone mit aktiver Powerstufe

6.3.4 Topferkennung

Bei Induktionskochfeldern erkennt die Kochzone die Größe des Kochgeschirrs automatisch und gibt die Energie nur gezielt auf dieser Fläche ab. Auch fehlendes, ungeeignetes oder zu kleines Kochgeschirr wird automatisch erkannt.

Die Kochzone arbeitet nicht, wenn...

- ... sie ohne oder mit ungeeignetem Kochgeschirr eingeschaltet wird.
- ... der Bodendurchmesser des Kochgeschirrs zu klein ist.
- ... das Kochgeschirr von einer eingeschalteten Kochzone entfernt wird.

In diesen Fällen wird H angezeigt.

Wird für einen Zeitraum von 10 Minuten nach dem Einstellen einer Leistungsstufe kein Topf erkannt, dann wird die Kochzone automatisch abgeschaltet.

6.4 Funktionsmenü

- i** Jedes Gerät bietet verschiedene Zusatzfunktionen. Diese können über ein Funktionsmenü ausgewählt und aktiviert werden. Für jeden Gerätetyp werden im Funktionsmenü nur die jeweils verfügbaren Funktionen angezeigt.

Funktionsmenü Induktions-Kochfelder

Für Induktions-Kochfelder stehen insgesamt 3 Zusatzfunktionen zur Auswahl:

Menüpunkt	Bezeichnung
1 u	Warmhaltefunktion (3 Stufen)
2 u	Timer-Funktion (Abschaltautomatik)
3 u	Ankochautomatik

Tab. 6.2 Funktionsmenü Induktions-Kochfelder

6.4.1 Funktionsmenü aufrufen

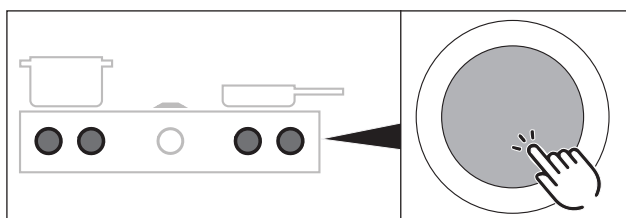


Abb. 6.8 Funktionsmenü eines Kochfelds aufrufen

- Touch am Bedienknebel eines Kochfelds
- Das Funktionsmenü wird aufgerufen.
- In der Bedienknebelanzeige wird der erste Menüpunkt angezeigt.

6.4.2 Variable Warmhaltefunktion

Mit den 3 Warmhaltestufen können fertig gegarte Speisen bei konstanter Temperatur warm gehalten werden.

- Die maximale Zeitdauer der Warmhaltefunktion ist auf 8 Stunden begrenzt.

Warmhaltestufe	Symbol	Temperatur	Verwendung
1	1 u	42° C	Schokolade schmelzen
2	2 u	74° C	Warmhalten
3	3 u	94° C	Simmern

Tab. 6.3 Warmhaltestufen

- i** In der Praxis können die Temperaturen der Warmhaltestufen leicht abweichen, da diese durch das Kochgeschirr, die Füllmenge und die verschiedenen Heiztechnologien beeinflusst werden. Auch durch den Einfluss des Kochfeldabzugs können die Temperaturen variieren.

Warmhaltefunktion aktivieren

- Treffen Sie folgende Einstellungen:

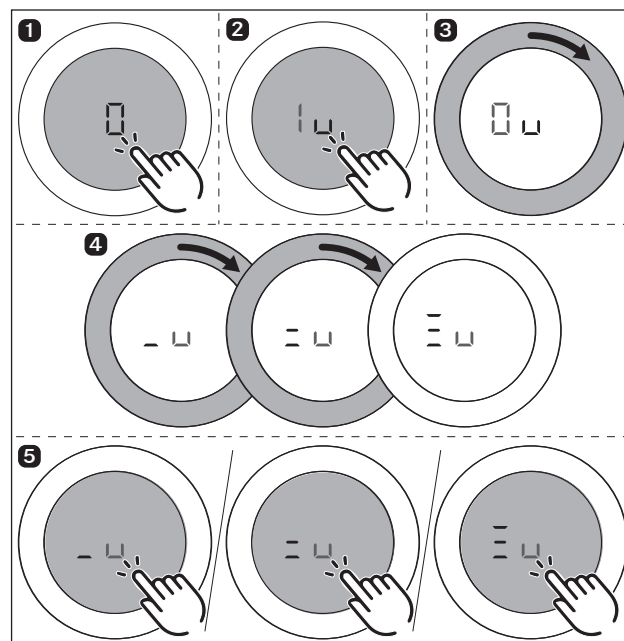


Abb. 6.9 Warmhaltefunktion aktivieren (PKF13, PKI3, PKIW3)

- Es ertönt ein akustisches Signal.
- Die ausgewählte Warmhaltestufe wird aktiviert.
- In der Bedienknebelanzeige wird 1 u / 2 u / 3 u angezeigt.

Aktive Warmhaltestufe erhöhen oder verringern

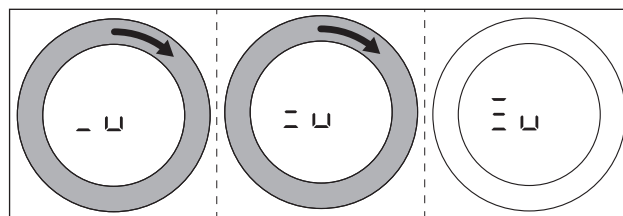


Abb. 6.10 Aktive Warmhaltestufe erhöhen

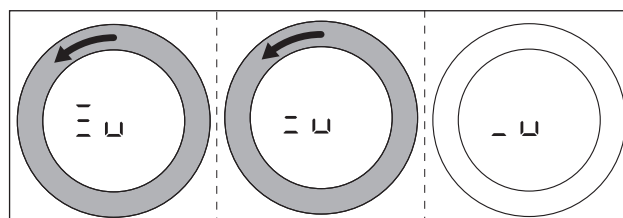


Abb. 6.11 Aktive Warmhaltestufe verringern

Warmhaltefunktion deaktivieren

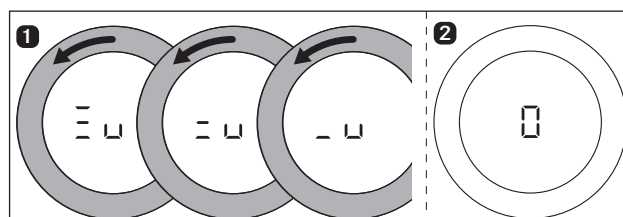


Abb. 6.12 Warmhaltefunktion deaktivieren

- Die Kochzone wird deaktiviert und in der Bedienknebelanzeige wird \square angezeigt.
- In der Bedienknebelanzeige erscheint gegebenenfalls die Restwärmeanzeige H.

6.4.3 Timer-Funktion/Abschaltautomatik

Bei einer in Betrieb befindlichen Kochzone schaltet die Abschaltautomatik der Timer-Funktion diese nach Ablauf einer voreingestellten Zeit automatisch ab.

- i** Für die Timer-Funktion können Sie eine Zeitspanne von 30 Sekunden bis 120 Minuten einstellen.

Kochzonen-Timer aktivieren

► Gehen Sie wie folgt vor...

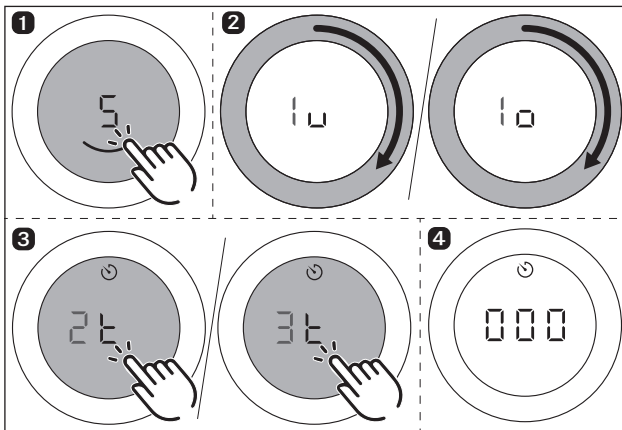


Abb. 6.13 Kochzonen-Timer aktivieren

- Der Timer wird für die ausgewählte Kochzone aktiviert.
- In der Bedienknebelanzeige wird die einzustellende Zeit beginnend bei $\square\square\square$ und das Timer-Symbol Uhr angezeigt.
- Wird innerhalb von 4 Sekunden keine Zeit eingestellt, wird der Timer wieder deaktiviert. Die Bedienknebelanzeige wechselt wieder zum aktuellen Kochvorgang.

Zeit einstellen und Timer starten

- i** Drehen im Uhrzeigersinn erhöht die Zeit (beginnend bei 0 Minuten). Drehen gegen den Uhrzeigersinn reduziert die Zeit.

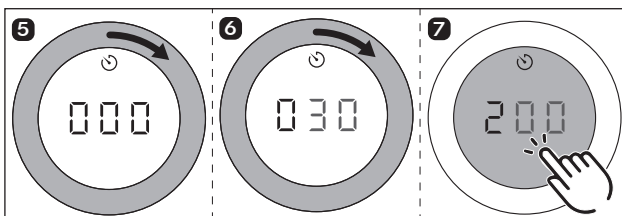


Abb. 6.14 Drehen des Knebelrings im Uhrzeigersinn

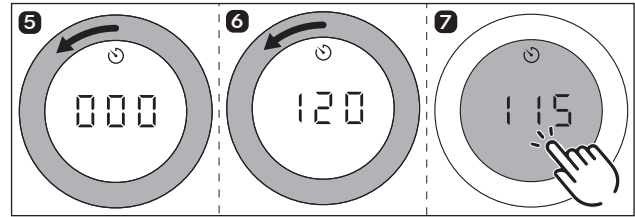


Abb. 6.15 Drehen des Knebelrings gegen den Uhrzeigersinn

- Im Bereich 0 bis 10 Minuten erhöht/verringert sich die Zeit in beiden Drehrichtungen um jeweils 30 Sekunden.
- Im Bereich 10 bis 20 Minuten erhöht/verringert sich die Zeit in beiden Drehrichtungen um jeweils eine Minute, im restlichen Bereich um 5 Minuten.
- Nach der Bestätigung durch einen Touch-Befehl ertönt ein akustisches Signal, der Kochzonen-Timer wird aktiviert und die eingestellte Zeit läuft ab.
- Die Bedienknebelanzeige wechselt zum aktuellen Kochvorgang und das Timer-Symbol Uhr wird angezeigt.
- Die eingestellte Leistungsstufe und die verbleibende Zeit werden in der Bedienknebelanzeige im Wechsel für jeweils 3 Sekunden angezeigt.
- Ab 2 Minuten Restzeit wird nur noch die verbleibende Zeit in Sekunden angezeigt.
- Ab 5 Sekunden Restzeit wird die verbleibende Zeit blinkend angezeigt.

Aktiven Timer ändern

- Wiederholen Sie für die Kochzone mit aktivem Timer den Vorgang.
- Ändern Sie die eingestellte Zeit und starten Sie den Timer erneut.

Timer vorzeitig beenden

Wenn der Kochvorgang fortgesetzt werden soll:

- Öffnen Sie das Funktionsmenü des Kochfeldes.
- Wählen Sie den Menüpunkt „Timer-Funktion (Abschaltautomatik)“ aus.
- Reduzieren Sie die eingestellte Zeit auf $\square\square\square$ und bestätigen Sie die Eingabe.
- Der Timer wird vorzeitig deaktiviert und es ertönt ein Signalton.
- Aktive Kochvorgänge werden unverändert fortgesetzt.

Wenn der Kochvorgang abgebrochen werden soll:

- Drehen Sie den Knebelring auf die Leistungsstufe \square .
- Es ertönt ein Signalton, die Kochzone wird abgeschaltet und aktive Timer beendet.

Zeit abgelaufen

- Die Kochzone wird automatisch ausgeschaltet.
- Es ertönt ein akustisches Signal.
- Die Bedienknebelanzeige zeigt $\square\square\square$ und das Timer-Symbol Uhr blinkend an.
- Nach 5 Sekunden werden das akustische Signal und die blinkende Anzeige automatisch deaktiviert.

- i** Die blinkende Anzeige und der Signalton können durch einen Touch-Befehl am Bedienknebel vorzeitig beendet werden.

- Danach wird gegebenenfalls die Restwärmeanzeige H angezeigt.

6.4.4 Ankochautomatik

Bei Aktivierung der Ankochautomatik arbeitet die Kochzone für eine bestimmte Dauer mit der Leistungsstufe 9 und wird dann automatisch auf die eingestellte Fortkochstufe zurückgestellt. Die Ankochzeit wird vom System anhand der eingestellten Leistungsstufe automatisch bestimmt.

PKIW3	
Leistungsstufe (Fortkochstufe)	Ankochzeiten in Min.:Sek.
1	0:40
2	1:00
3	2:00
4	3:00
5	4:20
6	7:00
7	2:00
8	3:00

Tab. 6.4 Übersicht Ankochzeiten

- i** Wird die Leistungsstufe für die Kochzone erhöht, während die Ankochautomatik aktiv ist, bleibt die Ankochautomatik weiterhin aktiv. Die Ankochzeit wird angepasst.
- i** Wird die Leistungsstufe der Kochzone reduziert, während die Ankochautomatik aktiv ist, wird die Ankochautomatik deaktiviert.

Voraussetzung für die Ankochautomatik:

- Kochvorgang mit einer Leistungsstufe zwischen 1 und 8.

Ankochautomatik aktivieren

- ▶ Öffnen Sie das Funktionsmenü des Kochfeldes.
- ▶ Gehen Sie wie folgt vor...

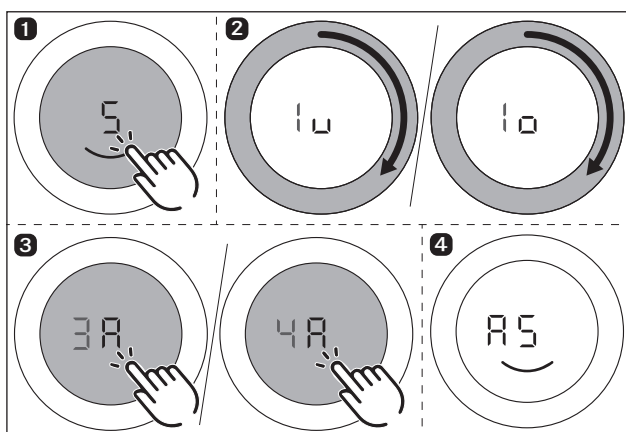


Abb. 6.16 Ankochautomatik aktivieren

- Es ertönt ein akustisches Signal, die Ankochautomatik wird aktiviert und der Timer für die Ankochzeit läuft ab.
- In der Bedienknebelanzeige wird das Ankoch-Symbol A und die eingestellte Leistungsstufe angezeigt (z.B. A5).

Ankochautomatik vorzeitig deaktivieren

Die aktivierte Ankochautomatik wird vorzeitig beendet, wenn Sie

- ▶ die Leistungsstufe (Fortkochstufe) verringern.
- ▶ die Leistungsstufe 9 einstellen.

- ▶ die Powerstufe P aktivieren.
- ▶ die Warmhaltestufe W aktivieren.
- ▶ das Kochfeld ausschalten.

Zeit abgelaufen

- Wenn die Ankochzeit abgelaufen ist, wird die zuvor eingestellte Fortkochstufe aktiviert.
- Es ertönt ein akustisches Signal.
- Das Ankoch-Symbol wird nicht mehr angezeigt

7 Reinigung und Pflege

- ▶ Beachten Sie alle Sicherheits- und Warnhinweise (siehe „2 Sicherheit“).
- ▶ Beachten Sie die mitgelieferten Herstelleranleitungen.
- ▶ Stellen Sie sicher, dass für die planmäßige Reinigung und Pflege das Kochfeld und der Kochfeldabzug vollständig abgeschaltet und abgekühlt sind, damit Sie sich nicht verletzen (siehe „6.2 System ein-/ausschalten“).
- Eine regelmäßige Reinigung und Pflege sichert eine lange Lebensdauer und optimale Funktion.
- ▶ Halten Sie folgende Reinigungs- und Pflegezyklen ein:

Komponente	Reinigungszyklus
Bedienknebel:	
Knebelring/Knebelgehäuse	sofort nach jeder Verschmutzung
Kochfelder:	
Kochfeld	sofort nach jeder Verschmutzung gründlich mit handelsüblichen Reinigern

Tab. 7.1 Reinigungszyklen

7.1 Reinigungsmittel

- i** Durch die Verwendung aggressiver Reinigungsmittel und durch scheuernde Topfböden wird die Oberfläche beschädigt und es entstehen dunkle Flecken.
- ▶ Verwenden Sie niemals Dampfreiniger, kratzende Schwämme, Scheuermittel oder chemisch aggressive Reinigungsmittel (z.B. Backofenspray).
- ▶ Achten Sie darauf, dass das Reinigungsmittel keinesfalls sand-, soda-, säure-, laugen- oder chloridhaltig ist.

7.1.1 Reinigungsmittel für Glaskeramik-Kochfelder

Sie benötigen für die Reinigung des Kochfeldes einen speziellen Glaskeramik-Schaber und geeignete Reinigungsmittel.

- i** Verwenden Sie den Glaskeramik-Schaber nicht in der gewölbten Kochzone des Wok-Kochfeldes.

7.2 Kochfelder reinigen

7.2.1 Glaskeramik-Kochfelder reinigen

- ▶ Stellen Sie sicher, dass das Kochfeld ausgeschaltet ist (siehe „6.2 System ein-/ausschalten“).
- ▶ Warten Sie ab, bis alle Kochzonen kalt sind.
- ▶ Entfernen Sie alle groben Verschmutzungen und Speisereste mit einem Glaskeramik-Schaber vom Kochfeld.
- ▶ Geben Sie das Reinigungsmittel auf das kalte Kochfeld.
- ▶ Verreiben Sie das Reinigungsmittel mit Küchenpapier oder einem sauberen Tuch.
- ▶ Wischen Sie das Kochfeld nass ab.
- ▶ Reiben Sie das Kochfeld mit einem sauberen Tuch trocken.

Wenn das Kochfeld heiß ist:

- ▶ Entfernen Sie anhaftende geschmolzene Reste aus Kunststoff, Alufolie, Zucker bzw. zuckerhaltige Speisen sofort mit einem Glaskeramik-Schaber aus der heißen Kochzone, um ein Einbrennen zu vermeiden.

Starke Verschmutzungen

- ▶ Beseitigen Sie starke Verschmutzungen und Flecken (Kalkflecken, perlmuttartig glänzende Flecken) mit Reinigungsmitteln, solange das Kochfeld noch warm ist.
- ▶ Weichen Sie übergekochte Speisen mit einem nassen Tuch auf.
- ▶ Entfernen Sie die Schmutzreste mit dem Glaskeramik-Schaber.
- ▶ Entfernen Sie Körner, Krümel oder Ähnliches, die während der üblichen Küchenarbeit auf das Kochfeld fallen immer sofort, um ein Zerkratzen der Oberfläche zu vermeiden.

Farbliche Veränderungen und Glanzstellen sind keine Beschädigungen des Kochfeldes. Die Funktion des Kochfeldes und die Stabilität der Glaskeramik wird dadurch nicht beeinträchtigt. Farbliche Veränderungen des Kochfeldes entstehen durch nicht entfernte und eingebrannte Rückstände. Glanzstellen entstehen durch Abrieb des Topfbodens, insbesondere bei Verwendung von Kochgeschirr mit Aluminiumböden oder durch ungeeignete Reinigungsmittel. Sie lassen sich nur mühsam beseitigen.

7.3 Kochfelder pflegen

- ▶ Nutzen Sie das Kochfeld nicht als Arbeits- oder Ablagefläche.
- ▶ Schieben oder ziehen Sie kein Kochgeschirr über das Kochfeld.
- ▶ Heben Sie Töpfe und Pfannen immer an.
- ▶ Halten Sie das Kochfeld sauber.
- ▶ Entfernen Sie jede Art von Verschmutzungen sofort.
- ▶ Verwenden Sie nur zum Gerät passendes Kochgeschirr (siehe „4.2 Gerätebeschreibung Kochfeld“).

7.4 Bedienknebel reinigen

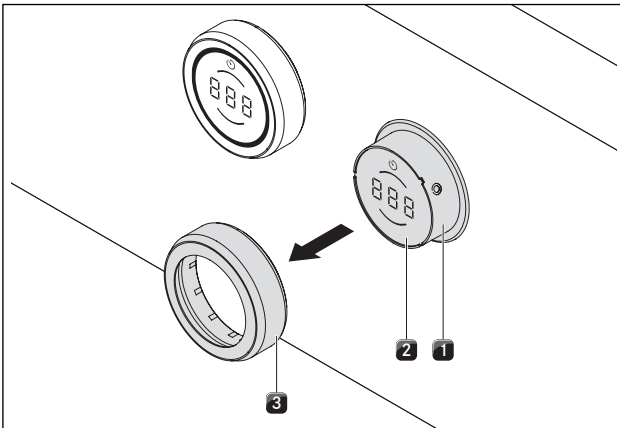


Abb. 7.1 Knebelring abziehen

- [1] Knebelgehäuse
- [2] Touch-Fläche
- [3] Knebelring

Reinigung des Knebelrings

i Die Knebelringe sind nicht spülmaschinengeeignet.

Der Knebelring kann nur von Hand gereinigt werden.

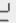





- ▶ Ziehen Sie den Knebelring vom Knebelgehäuse ab.
- ▶ Verwenden Sie fettlösende Reinigungsmittel.
- ▶ Spülen Sie den Knebelring mit heißem Wasser ab.
- ▶ Reinigen Sie den Knebelring mit einer weichen Bürste.
- ▶ Spülen Sie den Knebelring nach der Reinigung gut ab.
- ▶ Trocknen Sie den Knebelring sorgfältig ab.
- ▶ Stecken Sie den trockenen Knebelring wieder auf das Knebelgehäuse.

Reinigung der Touch-Fläche und des Knebelgehäuses

- ▶ Ziehen Sie den Knebelring ab.
- ▶ Reinigen Sie mit einem weichen, feuchten Tuch die Touch-Fläche und das Knebelgehäuse.
- ▶ Trocknen Sie die Touch-Fläche und das Knebelgehäuse sorgfältig ab.
- ▶ Stecken Sie den Knebelring auf das Knebelgehäuse.

8 Störungsbehebung

► Beachten Sie alle Sicherheits- und Warnhinweise (siehe „2 Sicherheit“).

Bediensituation	Ursache	Abhilfe
Kochfeld lässt sich nicht einschalten.	fehlender Knebelring.	Stecken Sie den Knebelring auf den Bedienknebel.
	Sicherung oder der Sicherungsautomat der Wohnungs- bzw. Hausinstallation ist defekt.	Sicherung wechseln. Sicherungsautomaten wieder einschalten.
	Sicherung oder Sicherungsautomat löst mehrfach aus.	BORA Service Team kontaktieren.
	Stromversorgung ist unterbrochen.	Stromversorgung von einer Elektrofachkraft überprüfen lassen.
Geruchs- und Dunstbildung beim Betrieb des neuen Kochfeldes.	normale Erscheinung bei fabrikneuen Geräten.	einige Betriebsstunden abwarten.
		bei anhaltender Geruchsentwicklung BORA Service Team kontaktieren.
Kühlgebläse läuft nach dem Ausschalten weiter	Kühlgebläse läuft so lange, bis das Kochfeld abgekühlt ist und schaltet dann automatisch aus.	Abwarten bis das Kühlgebläse automatisch abschaltet
Eine Kochzone oder das gesamte Kochfeld schaltet sich automatisch aus.	Betriebsdauer einer Kochzone zu lang.	Kochzone wieder in Betrieb nehmen (siehe „6.3 Kochfelder bedienen“).
	Überhitzungsschutz hat ausgelöst.	(siehe „4.3.3 Überhitzungsschutz“)
Powerstufe wird automatisch vorzeitig abgebrochen.	Überhitzungsschutz hat ausgelöst.	(siehe „4.3.3 Überhitzungsschutz“)
Bedienknebelanzeige  .	Kindersicherung ist eingeschaltet.	Kindersicherung ausschalten.
Bedienknebelanzeige  .	kein oder ungeeignetes Kochgeschirr auf der Kochzone	nur geeignetes Kochgeschirr verwenden Kochgeschirrgröße entsprechend der Kochzone auswählen (siehe „4.4 Gerätebeschreibung Kochfelder“)
Bedienknebelanzeige  .	Dauerbetätigung (8 s) des Bedienknebels oder Verschmutzung des Bedienknebels.	Bedienknebel loslassen bzw. reinigen.
Bedienknebelanzeige  .	Fehler bei der Auswertung der Touch-Fläche.	Knebelring abziehen und wiederaufsetzen. Erneuten Touchbefehl ausführen. BORA Service Team anrufen.
Bedienknebelanzeige  .	Knebelauswertung defekt Steuerung schaltet nach 3,5 bis 7,5 Sekunden aus	Bedienknebel tauschen.
Bedienknebelanzeige  .	Übertemperatur	Kochfeld abkühlen lassen
Bedienknebelanzeige  .	Betrieb des PKIW mit nur einem Knebel. Knebel wurde nicht laut Montageanleitung auf Steckplatz eins der Interfaceplatine angeschlossen.	Bitte schließen Sie den Bedienknebel an Steckplatz 1 (Zone 1) des Kochfeldes an.

Tab. 8.1 Störungen beheben

- Quittieren Sie den Fehler durch einen Touch-Befehl am Bedienknebel.
- Kontaktieren Sie in allen anderen Fällen das BORA Service Team (siehe „10 Garantie, technischer Service, Ersatzteile, Zubehör“) und geben Sie die angezeigte Fehlernummer und den Gerätetyp an.
- Starten Sie nach einer Störungsbehebung einen neuen Versuch und testen Sie, ob die Störung behoben ist.
- Versuchen Sie bei allen anderen Störungen einen Neustart des Systems.
- Unterbrechen Sie als letzte Möglichkeit kurzzeitig die Stromzufuhr.

i Während oder nach einer Unterbrechung der Stromzufuhr können die Kochfelder noch heiß sein. Bei den Kochfeldern PKCH3, PKCB3 und PKG3 wird nach einer Unterbrechung der Stromzufuhr keine Restwärme angezeigt, auch wenn sie zuvor in Betrieb gewesen sind und Kochstellen noch heiß sind.

- Kontaktieren Sie bei häufigerem Auftreten von Störungen das BORA Service Team (siehe „10 Garantie, technischer Service, Ersatzteile, Zubehör“) und geben Sie die angezeigte Fehlernummer und den Gerätetyp an.

9 Außerbetriebnahme, Demontage und Entsorgung

- ▶ Beachten Sie alle Sicherheits- und Warnhinweise (siehe „2 Sicherheit“).
- ▶ Beachten Sie die mitgelieferten Herstelleranleitungen.

9.1 Außerbetriebnahme

Unter Außerbetriebnahme wird die endgültige Außerbetriebnahme und Demontage verstanden. Im Anschluss an eine Außerbetriebnahme kann das Gerät entweder in anderes Mobiliar eingebaut, privat weiterverkauft oder entsorgt werden.

- i** Das Abklemmen und Abschließen des Strom- und Gasanschlusses darf nur von anerkanntem Fachpersonal durchgeführt werden.
- ▶ Schalten Sie zur Außerbetriebnahme das Gerät aus (siehe Bedienungsanleitung)
- ▶ Trennen Sie das Gerät von der Spannungsversorgung.

9.2 Demontage

Der Ausbau erfordert, dass das Gerät zur Demontage zugänglich ist und von der Spannungsversorgung getrennt wurde.

- ▶ Lösen Sie die Befestigung des Geräts.
- ▶ Entfernen Sie die Silikonfugen.
- ▶ Entnehmen Sie das Gerät nach oben aus der Arbeitsplatte.
- ▶ Entfernen Sie weitere Zubehörteile.
- ▶ Entsorgen Sie das Altgerät und verunreinigtes Zubehör wie unter dem Punkt „Umweltschonende Entsorgung“ beschrieben.

9.3 Umweltschonende Entsorgung

Entsorgung der Transportverpackung

- i** Die Verpackung schützt das Gerät vor Transportschäden. Die Verpackungsmaterialien sind nach umweltverträglichen und entsorgungstechnischen Gesichtspunkten ausgewählt und deshalb recyclebar.

Das Rückführen der Verpackung in den Materialkreislauf spart Rohstoffe und verringert das Abfallaufkommen. Ihr Fachhändler nimmt die Verpackung zurück.

- ▶ Übergeben Sie die Verpackung an ihren Fachhändler oder
- ▶ Entsorgen Sie die Verpackung sachgerecht unter Berücksichtigung der regionalen Vorschriften.

Entsorgung des Altgeräts



Elektrogeräte, die mit diesem Zeichen gekennzeichnet sind, gehören nach Ablauf der Nutzungsdauer nicht in den Hausmüll. Sie müssen an einem Sammelpunkt für das Recycling von Elektro- oder Elektronikaltgeräten entsorgt werden. Informationen dazu erteilen ggf. die Stadt- oder Gemeindeverwaltungen.

Elektrische und elektronische Altgeräte enthalten vielfach noch wertvolle Materialien. Sie enthalten aber auch schädliche Stoffe, die für ihre Funktion und Sicherheit notwendig waren. Im Restmüll oder bei falscher Behandlung können diese der menschlichen Gesundheit und der Umwelt schaden.

- ▶ Entsorgen Sie Ihr Altgerät auf keinen Fall über den Hausmüll.
- ▶ Bringen Sie das Altgerät zu einer regionalen Sammelstelle zur Rückgabe und Verwertung elektrischer und elektronischer Bauteile und anderer Materialien.

10 Garantie, technischer Service, Ersatzteile, Zubehör

- ▶ Beachten Sie alle Sicherheits- und Warnhinweise (siehe „2 Sicherheit“).

10.1 Herstellergarantie von BORA

BORA übernimmt für seine Produkte für 2 Jahre eine Herstellergarantie gegenüber seinen Endkunden. Diese Garantie besteht für den Endkunden zusätzlich zu den gesetzlichen Mängelansprüchen gegenüber dem Verkäufer unserer Produkte.

Die Herstellergarantie gilt für alle BORA-Produkte, die innerhalb der Europäischen Union von autorisierten BORA-Händlern, oder von BORA geschulten Verkäufern erworben werden, mit Ausnahme von BORA als Universal- oder Zubehörartikel bezeichnete Produkte.

Mit Übergabe des BORA-Produktes durch einen autorisierten BORA-Händler an den Endkunden beginnt die Herstellergarantie und gilt für 2 Jahre.

Der Endkunde hat die Möglichkeit mittels Registrierung auf www.bora.com/registration eine Verlängerung dieser Herstellergarantie zu erhalten.

Die Herstellergarantie setzt voraus, dass ein fachgerechter (nach Maßgaben der zum Montagezeitpunkt aktuellen BORA Lüftungsfibel und Bedienungsanleitung) Einbau der BORA-Produkte durch einen autorisierten BORA-Händler erfolgte. Der Endkunde hat sich während der Nutzung an die Vorgaben und Hinweise der Bedienungsanleitung zu halten.

Für die Inanspruchnahme einer Garantieleistung hat der Endkunde den Mangel bei seinem Händler oder direkt bei BORA anzuzeigen und den Rechnungsbeleg des Kaufs nachzuweisen. Wahlweise kann der Endkunde den Nachweis des Kaufs über eine Registrierung auf www.bora.com erbringen.

BORA garantiert, dass alle BORA-Produkte frei von Material- und Produktionsfehlern sind. Der Fehler muss zum Zeitpunkt der Auslieferung an den Endkunden bereits bestanden haben. Bei Inanspruchnahme einer Garantieleistung beginnt die Garantie nicht neu zu laufen.

BORA wird Mängel von BORA-Produkten nach eigenem Ermessen durch Reparatur oder Austausch beheben. Sämtliche Kosten für eine Behebung von Mängeln, die unter die Herstellergarantie fallen, trägt BORA.

Ausdrücklich nicht von der Herstellergarantie von BORA erfasst sind:

- BORA-Produkte, die nicht von autorisierten BORA-Händlern oder von BORA geschulten Verkäufern erworben wurden
- Beschädigungen, die aus Nichtbeachtung der Bedienungsanleitung erfolgen (betrifft auch Pflege- und Reinigung des Produktes). Diese stellen einen unsachgemäßen Gebrauch dar.
- Beschädigungen, die durch normale Abnutzung entstanden sind z.B. Gebrauchsspuren am Kochfeld
- Beschädigungen durch äußere Einwirkungen (wie Transportschäden, Eintritt von Kondenswasser, Elementarschäden, wie Blitzschlag)
- Beschädigungen durch Reparaturen oder Reparaturversuche, die nicht von BORA oder von BORA dafür autorisierten Personen durchgeführt wurden
- Beschädigungen an der Glaskeramik

- Spannungsschwankungen
- Folgeschäden oder über den Mangel hinausgehende Schadensersatzansprüche
- Beschädigungen an Kunststoffteilen

Gesetzliche Ansprüche, wie insbesondere gesetzliche Mängelansprüche oder Produkthaftung, werden durch die Garantie nicht eingeschränkt.

Ist ein Mangel von der Herstellergarantie nicht erfasst, kann der Endkunde den Technischen Service von BORA in Anspruch nehmen, jedoch hat er die Kosten selbst zu tragen.

Auf diese Garantiebedingungen ist das Recht der Bundesrepublik Deutschland anzuwenden.

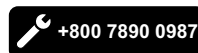
Sie erreichen uns:

- Telefon: +800 7890 0987
Montag bis Donnerstag von 08:00 – 18:00 Uhr und Freitag von 08:00 – 17:00 Uhr
- E-Mail: info@bora.com

10.2 Service

BORA Service:

siehe Rückseite der Bedienungs- und Montageanleitung



- ▶ Kontaktieren Sie bei Störungen, die Sie nicht selbst beheben können, Ihren BORA Fachhändler oder das BORA Service Team. Der BORA Service benötigt die Typenbezeichnung und die Fabrikationsnummer Ihres Gerätes (FD-Nummer). Beide Angaben finden Sie auf dem Typenschild auf der Rückseite der Anleitung sowie auf der Geräteunterseite.

10.3 Ersatzteile

- ▶ Verwenden Sie bei Reparaturen nur Originalersatzteile.
- ▶ Reparaturen dürfen nur vom BORA Service Team durchgeführt werden.



Ersatzteile erhalten Sie bei Ihrem BORA Händler und auf der BORA Online-Serviceseite unter www.bora.com/service oder unter der angegebenen Servicenummer.

10.4 Zubehör

- BORA Pro Knebelring PKR3
- BORA Pro Knebelring All Black PKR3AB

Spezielles Zubehör für Wok-Kochfelder:

- Induktions-Wok-Pfanne HIW1, Controlinduc®, Edelstahl, Ø 360 mm

Typenschild:
(bitte aufkleben)

Bedienungs- und Montageanleitung:

Original

Übersetzung

Hersteller: BORA Vertriebs GmbH & Co KG

Weitergabe sowie Vervielfältigung dieser Unterlage, Verwertung und Mitteilung ihres Inhalts sind nicht gestattet, soweit nicht ausdrücklich zugestanden.

Bei der Erstellung dieser Bedienungs- und Montageanleitung wurde mit größter Sorgfalt gearbeitet. Dennoch kann es passieren, dass nachträgliche technische Änderungen noch nicht ergänzt bzw. entsprechende Inhalte noch nicht angepasst wurden. Wir bitten dies zu entschuldigen. Eine aktualisierte Version kann über das BORA Service Team angefordert werden. Druckfehler und Irrtümer vorbehalten.

© BORA Vertriebs GmbH & Co KG

Alle Rechte vorbehalten.

(D)
BORA Lüftungstechnik GmbH
Rosenheimer Str. 33
83064 Raubling
Deutschland
T +49 (0) 8035 / 9840-0
F +49 (0) 8035 / 9840-300
info@bora.com
www.bora.com

(A)
BORA Vertriebs GmbH & Co KG
Innstraße 1
6342 Niederndorf
Österreich
T +43 (0) 5373 / 62250-0
F +43 (0) 5373 / 62250-90
mail@bora.com
www.bora.com

(INT)
BORA Holding GmbH
Innstraße 1
6342 Niederndorf
Österreich
T +43 (0) 5373 / 62250-0
F +43 (0) 5373 / 62250-90
mail@bora.com
www.bora.com

(AU) (NZ)
BORA APAC Pty Ltd
100 Victoria Road
Drummoyne NSW 2047
Australien
T +61 2 9719 2350
F +61 2 8076 3514
info@boraapac.com.au
www.bora-australia.com.au

