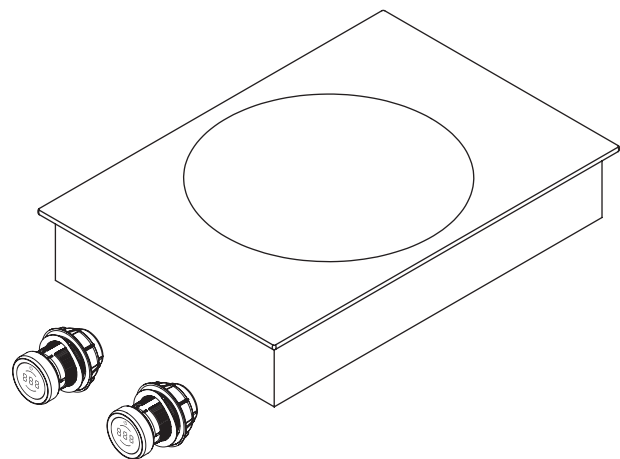
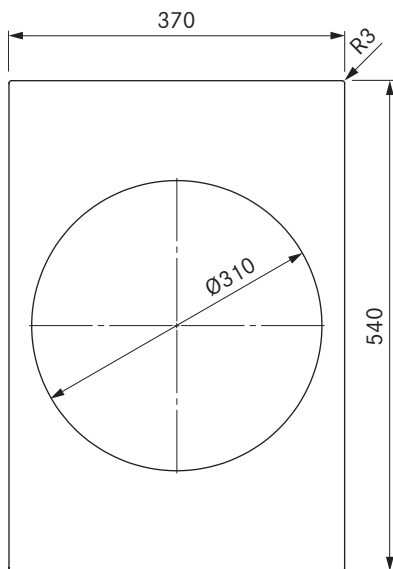
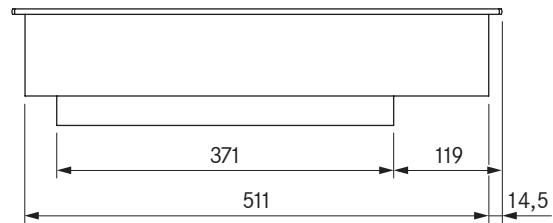
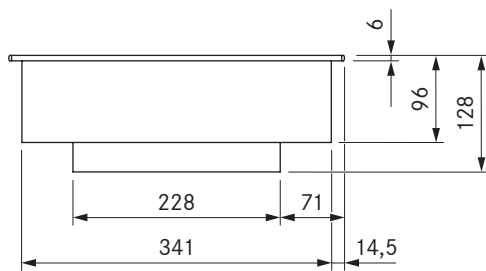


Pro wok de inducción
Pro wok de inducción All Black



datos técnicos

Tensión de conexión	220 - 240 V
Frecuencia	50/60 Hz
Consumo energético máximo	3,0 kW
Rango de potencia máximo	3,0 kW
Protección mínimo	1 x 16 A
Longitud cable de alimentación	1,5 m
Dimensiones (ancho x profundidad x altura)	370 x 540 x 128 mm
Peso (incluidos accesorios / embalaje)	9,5 kg
Material superficie	SCHOTT CERAN®
Niveles de potencia placa de cocción	1 - 9, P
Tamaño zona de cocción	Ø 310 mm
Potencia zona de cocción	2400 W
Potencia zona de cocción con función booster	3000 W

Descripción del producto

- Mando selector intuitivo
- Función de mantenimiento de temperatura variable
- dispositivo de seguridad para niños
- Temporizador de zonas de cocción
- Alarma para tiempos cortos
- Función de pausa
- sistema automático de precalentamiento
- Mayor protección antirrotura
- Sistema modular
- Modo demo

Volumen de suministro

- Placa de inducción wok PKIW3 / PKIW3AB
- 2 x mandos selectores
- 2 x cables de conexión mandos selectores
- Cable de conexión al extractor
- instrucciones de uso y montaje
- Juego de placas de compensación de altura
- correas de montaje
- Cable de alimentación (1,5m)

Accesorios

- Sartén wok para vitrocerámica de inducción HIW1, Controlinduc®, acero inoxidable, Ø 360 mm

Producto- y instrucciones para proyectar

- Debido a la altura de construcción de 128 mm, el aparato no puede instalarse sobre la canalización de extracción
- Asegúrese de que haya ventilación suficiente debajo de la placa de cocción
- Forma de la vitrocerámica: diámetro 310 mm
- Emplee un wok que pierda sus propiedades magnéticas al aumentar la temperatura (protección frente al sobrecalentamiento). Recomendamos emplear la sartén wok que le ofrecemos.