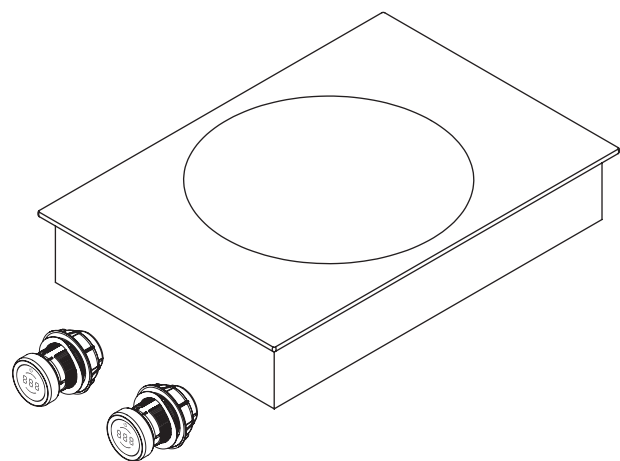
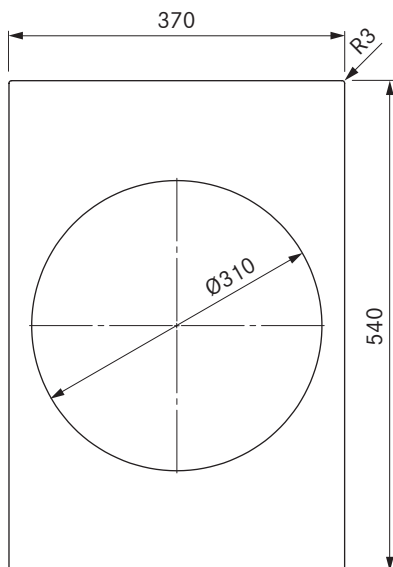
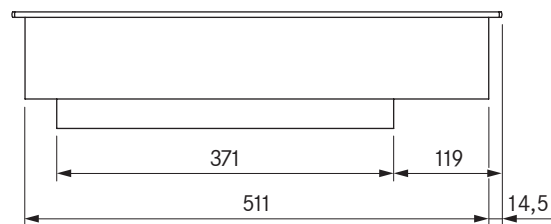
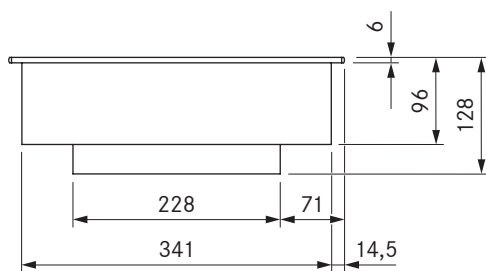


Pro wok-induktionskogeplade

Pro wok-induktionskogeplade All Black



tekniske data

Tilslutningsspænding	220 - 240 V
Frekvens	50/60 Hz
Strømforbrug, maksimalt	3,0 kW
Tilslutningsværdi, maksimal	3,0 kW
Sikring mindst	1 x 16 A
Lang tilslutningsledning	1,5 m
Dimensioner (bredde x dybde x højde)	370 x 540 x 128 mm
Vægt (inkl. tilbehør/emballage)	9,5 kg
Materiale, overflade	SCHOTT CERAN®
Effektrtrin for kogeplade	1 - 9, P
Størrelse af kogezone	Ø 310 mm
Effekt af kogezone	2400 W
Effekt for kogezone, power-niveau	3000 W

Produktbeskrivelse

- intuitiv betjeningsknap
- variabel hold-varm-funktion
- Børnesikring
- Timer kogezone
- Minutur
- Pausefunktion
- automatisk varmefunktion
- øget brudsikkerhed
- modulopbygget system
- Demomodus

Leveringsomfang

- Wok-induktionskogeplade PKIW3 / PKIW3AB
- 2 x betjeningsknap
- 2 x forbindelsesledning betjeningsknap
- Forbindelsesledning til aftræk
- drifts-og monteringsvejledning
- Højdeudligningsplade-sæt
- monteringsstroppe
- Netforbindeskabel (1,5 m)

Tilbehør

- Induktionswok HIW1, Controlinduc®, rustfrit stål, Ø 360 mm

Produkt- og planlægningsinstruktioner

- Apparatet kan - grundet byggehøjden på 128 mm - ikke installeres over aftræksledningen
- Sørg for tilstrækkelig ventilation under kogepladen
- Udformning af glaskeramik: Diameter: 310 mm
- Brug en wok, som mister de magnetiske egenskaber ved stigende temperaturer (overophedningsbeskyttelse). Vi anbefaler, at du bruger den wok-pande, som tilbydes af os.