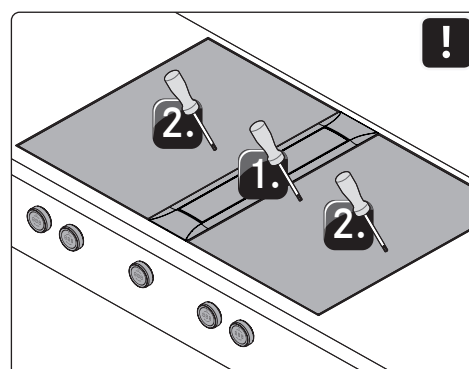
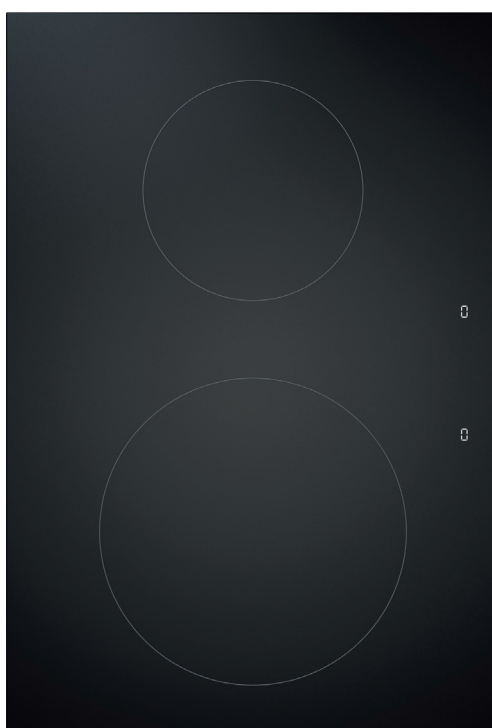


SK **Návod na použitie a montáž PKI3**

BORA Pro indukčná varná doska



PKI3UMIMSK-101

Obsah

1	Všeobecne	3	5.8	Vytvorenie komunikácie a elektrického pripojenia.....	19
1.1	Záruka.....	3	5.8.1	Pripojenie ovládacieho kolieska	19
1.2	Platnosť návodu na použitie a návodu na montáž.....	3	5.8.2	Vytvorenie komunikácie medzi digestorom a varnými doskami.....	20
1.3	Zhoda výrobku	3	5.8.3	Elektrické pripojenie.....	20
1.4	Ochrana osobných údajov	3	5.9	Základná konfigurácia	21
1.5	Forma uvádzania informácií	3	5.10	Prvé uvedenie do prevádzky.....	21
2	Bezpečnosť	4	5.11	Kontrola funkcie	21
2.1	Použitie v súlade s určeným účelom	4	5.12	Utesnenie spotrebičov	21
2.2	Osoby s obmedzenými schopnosťami.....	4	5.13	Odovzdanie používateľovi	21
2.3	Všeobecné bezpečnostné upozornenia	4	6	Funkcie a ovládanie	22
2.4	Bezpečnostné pokyny pre montáž.....	5	6.1	Ovládanie kolieskom	22
2.5	Bezpečnostné upozornenia k ovládaniu	6	6.1.1	Ovládanie ovládacieho prstenca	22
2.6	Bezpečnostné upozornenia k čisteniu a starostlivosti ..	7	6.1.2	Ovládanie dotykovej plochy.....	22
2.7	Bezpečnostné pokyny pre opravu, servis a náhradné diely	8	6.2	Zapnutie/vypnutie systému	22
2.8	Bezpečnostné pokyny pre demontáž a odstránenie.....	8	6.3	Ovládanie varných dosiek.....	23
3	Technické údaje	9	6.3.1	Všeobecné pokyny k obsluhu varných dosiek	23
3.1	BORA Pro indukčná varná doska PKI3	9	6.3.2	Nastavenie výkonového stupňa pre varnú zónu.....	23
3.2	Rozmery ovládacieho kolieska BORA Professional 3.0 9		6.3.3	Zosilnená úroveň výkonu varných zón	23
4	Popis prístroja	10	6.3.4	Rozpoznanie hrnca	23
4.1	Ovládacie koliesko.....	10	6.4	Menu funkcií	24
4.2	Popis varnej dosky	11	6.4.1	Vyvolanie menu funkcií	24
4.2.1	Indikácie a symboly.....	11	6.4.2	Variabilná funkcia udržiavania teploty.....	24
4.2.2	Konštrukcia a veľkosť varných zón.....	11	6.4.3	Funkcia časovača/automatické vypnutie	25
4.2.3	Princíp fungovania indukčných varných dosiek (PKFI3, PKI3, PKIW3).....	11	6.4.4	Automatický predohrev.....	26
4.3	Bezpečnostné zariadenia	12	7	Čistenie a starostlivosť	27
4.3.1	Bezpečnostné vypnutie	12	7.1	Čistiaci prostriedok	27
4.3.2	Indikácia zvyškového tepla.....	13	7.1.1	Čistiace prostriedky na sklokeramické varné dosky.....	27
4.3.3	Ochrana proti prehriatiu.....	13	7.2	Čistenie varných dosiek.....	27
4.3.4	Detská poistka.....	13	7.2.1	Čistenie sklokeramických varných dosiek	27
5	Montáž	14	7.3	Starostlivosť o varné dosky.....	27
5.1	Všeobecné pokyny pre montáž	14	7.4	Čistenie ovládacieho kolieska	27
5.2	Kontrola rozsahu dodávky	14	8	Odstraňovanie porúch	29
5.3	Náradie a pomôcky	14	9	Vyradenie z prevádzky, demontáž a odstránenie	30
5.4	Pokyny pre montáž.....	14	9.1	Vyradenie z prevádzky	30
5.4.1	Bezpečnostné vzdialenosti	14	9.2	Demontáž	30
5.4.2	Minimálne montážne rozmery (pri štandardnej konštrukcii)	15	9.3	Ekologické odstránenie.....	30
5.4.3	Pracovná doska a kuchynský nábytok	15	10	Záruka, technický servis, náhradné diely, príslušenstvo	31
5.5	Rozmery výrezu	15	10.1	Záruka výrobcu BORA	31
5.5.1	Zapustená montáž.....	15	10.2	Zákaznícky servis	31
5.5.2	Montáž na povrch.....	16	10.3	Náhradné diely.....	31
5.6	Montáž ovládacích koliesok do dosky ovládacieho panela spodnej skrinky	16	10.4	Príslušenstvo.....	31
5.6.1	Otvory dosky ovládacieho panela varných dosiek	16			
5.6.2	Príklady otvorov dosky ovládacieho panela	17			
5.6.3	Montáž ovládacieho kolieska	17			
5.7	Montáž varných dosiek	18			
5.7.1	Montáž varnej dosky	18			
5.7.2	Montáž s otočením o 180° (alternatívny variant montáže).....	18			

1 Všeobecne

Tento návod obsahuje dôležité pokyny, ktoré Vás chránia pred poraneniami a zabraňujú škodám na spotrebiči. Pred montážou alebo prvým uvedením spotrebiča do prevádzky si pozorne prečítajte tento návod.

S týmto návodom sú platné aj ďalšie dokumenty. Bezpodmienečne dodržujte všetky dokumenty, ktoré sú súčasťou rozsahu dodávky.

Montáž a inštaláciu smie vykonávať iba vyškolený odborný personál pri dodržaní platných zákonov, predpisov a noriem. Všetky bezpečnostné a výstražné upozornenia, ako aj pracovné kroky v dodaných dokumentoch musia byť dodržané.

1.1 Záruka

Spoločnosti BORA Holding GmbH, BORA Vertriebs GmbH & Co KG, BORA Pty Ltd a BORA Lüftungstechnik GmbH – ďalej len BORA – neručia za škody spôsobené nedodržaním príp. nerešpektovaním dokumentácie, ktorá je súčasťou rozsahu dodávky! Spoločnosť BORA ďalej neručí za škody spôsobené nesprávnou montážou a nerešpektovaním bezpečnostných a výstražných upozornení!

1.2 Platnosť návodu na použitie a návodu na montáž

Tento návod platí pre viac vyhotovení spotrebiča. Preto je možné, že obsahuje popis jednotlivých parametrov vybavenia, ktoré sa nevzťahujú na váš spotrebič. Obrázky v tomto návode sa detailmi môžu líšiť od mnohých variantov spotrebiča a rozumejú sa ako základné zobrazenia.

1.3 Zhoda výrobku

Smernice

Tieto spotrebiče vyhovujú nasledujúcim smerniciam EÚ/ES:
2014/30/EÚ
2014/35/EÚ Smernica o nízkom napätí
2009/125/ES Smernica o ekodizajne
2011/65/EÚ Smernica RoHS

1.4 Ochrana osobných údajov

Váš odsávača ukladá počas prevádzky pseudonymizované údaje, ako napr. vykonané nastavenia menu, prevádzkové hodiny jednotlivých technických jednotiek a počet zvolených funkcií. Odsávač okrem toho zaznamenáva chyby v kombinácii s počtom prevádzkových hodín.

Údaje je možné prečítať výlučne ručne cez Váš odsávač. Toto rozhodnutie je preto iba na Vás.

Tieto uložené údaje potom v prípade servisného zásahu umožňujú rýchle vyhľadávanie chýb a ich odstránenie.

1.5 Forma uvádzania informácií

Na to, aby ste s týmto návodom mohli rýchlo a bezpečne pracovať, používa sa v ňom jednotné formátovanie, číslovanie, symboly, bezpečnostné upozornenia, pojmy a skratky. Pojem „spotrebič“ sa vzťahuje ako na varné dosky, odsávače, tak aj na varné dosky s odsávačom.

Pokyny k činnosti (inštrukcie) sú označené šípkou:

► Všetky pokyny vykonávajúte vždy v uvedenom poradí.

Vymenovania sú označené odrážkami na začiatku riadku:

- Vymenovanie 1
- Vymenovanie 2

i Infomácia upozorňuje na osobitosti, ktoré musíte bezpodmienečne brať do úvahy.

Bezpečnostné a výstražné upozornenia

Bezpečnostné a výstražné upozornenia v tomto návode sú zvýraznené pomocou symbolov a signálnych slov.

Bezpečnostné a výstražné upozornenia vypadajú nasledovne:

⚠ VÝSTRAŽNÝ ZNAK A SIGNÁLNE SLOVO!



Typ a zdroj nebezpečenstva

Následky v prípade nedodržania

- Bezpečnostné opatrenia

Pritom platí:

- Výstražné značky upozorňujú na zvýšené nebezpečenstvo poranenia.
- Signálne slovo udáva závažnosť nebezpečenstva.

Výstražný znak	Signálne slovo	Riziko
	Nebezpečenstvo	Upozorňuje na bezprostrednú nebezpečnú situáciu, pri ktorej v prípade nedodržania pokynov hrozí smrť alebo ťažké poranenia.
	Varovanie	Upozorňuje na možnú nebezpečnú situáciu, pri ktorej v prípade nedodržania pokynov môže hrozit smrť alebo ťažké poranenia.
	Pozor	Upozorňuje na možnú nebezpečnú situáciu, pri ktorej v prípade nedodržania pokynov môžu hrozit drobné alebo ľahké poranenia alebo materiálne škody.

Tab. 1.1 Význam výstražných znakov a signálnych slov

2 Bezpečnosť

Spotrebič vyhovuje predpísaným bezpečnostným nariadeniam. Používateľ je zodpovedný za bezpečné používanie, čistenie a ošetrovanie spotrebiča. Nesprávne použitie môže viesť k poraneniu osôb a škodám na majetku.

2.1 Použitie v súlade s určeným účelom

Spotrebič je určený výlučne na prípravu jedál v domácnostiach.

Tento spotrebič nie je určený:

- na prevádzku v exteriéri
- na vykurovanie priestorov
- na chladenie, odvetrávanie alebo odvlhčovanie priestorov
- na prevádzku v mobilných prostriedkoch ako sú vozidlá, lode alebo lietadlá
- na prevádzku s externým časovým spínačom alebo samostatným systémom diaľkového ovládania (výnimka Núdzové vypnutie)
- na prevádzku vo výškach viac ako 2000 m.n.m (metrov nad morom)

Iné použitie alebo použitie presahujúce tu uvedený spôsob sa považuje za použitie v rozpore s určením.

- i** Spoločnosť BORA neručí za škody spôsobené nesprávnym použitím alebo nesprávnou obsluhou.

Akékoľvek neprípustné použitie je zakázané!

2.2 Osoby s obmedzenými schopnosťami

Deti

Spotrebič môžu používať deti staršie ako 8 rokov, ak sú pod dohľadom alebo boli poučené o bezpečnom používaní spotrebiča a porozumeli nebezpečenstvám, ktoré z toho vyplývajú. Deti sa nesmú hrať so spotrebičom.

- ▶ Používajte detskú poistku, aby deti nemohli neúmyselne zapnúť spotrebiče alebo zmeniť nastavenia.
- ▶ Deti, ktoré sa zdržiavajú v blízkosti spotrebiča, musia byť pod dohľadom.
- ▶ Neodkladajte do úložných priestorov nad alebo za spotrebič žiadne predmety, ktoré by mohli zaujímať deti. V opačnom prípade to bude deti pokúšať, aby vyliezli na spotrebič.

- i** Práce spojené s čistením a starostlivosťou nesmú vykonávať deti, pokiaľ nie sú pod neustálym dozorom.

Osoby so zníženými fyzickými, zmyslovými alebo duševnými schopnosťami

Osoby so zníženými fyzickými, zmyslovými alebo mentálnymi schopnosťami alebo nedostatkom skúseností a/alebo znalostí môžu spotrebič používať, ak sú pod dozorom alebo boli poučené o bezpečnom používaní spotrebiča a rozumejú možným rizikám. Uvedenie do prevádzky môže byť obmedzené detskou poistkou.

⚠ NEBEZPEČENSTVO!

Nebezpečenstvo popálenia o horúce kuchynské nádoby a horúce jedlá

Rukoväte prečnievajúce cez pracovnú dosku sú lákadlom pre deti.

- ▶ Nedovoľte deťom, aby sa priblížili k horúcim varným doskám, pokiaľ nie sú pod neustálym dozorom.
- ▶ Neotáčajte rukoväte hrncov a panvíc tak, aby prečnievali cez pracovnú dosku.
- ▶ Zabráňte tomu, aby ste na seba mohli strhnúť horúce hrnce a panvice.
- ▶ V prípade potreby použite vhodné ochranné mriežky varnej dosky príp. kryty na varnú dosku.
- ▶ Používajte iba ochranné mriežky varnej dosky a kryty na varnú dosku schválené výrobcom spotrebiča, inak hrozí nebezpečenstvo úrazu.
- ▶ Kontaktujte svojho špecializovaného predajcu BORA alebo servisný tím BORA kvôli výberu vhodnej ochrannej mriežky varnej dosky.

2.3 Všeobecné bezpečnostné upozornenia

⚠ NEBEZPEČENSTVO!

Nebezpečenstvo udusení časťami balenia

Niektoré časti balenia (napr. fólie, polystyrén) môžu byť životnebezpečné pre deti.

- ▶ Uchovávajte časti balenia mimo dosahu detí.
- ▶ Obal primerane a okamžite odstráňte.

⚠ NEBEZPEČENSTVO!**Nebezpečenstvo úrazu elektrickým prúdom príp. nebezpečenstvo poranenia následkom poškodených povrchov**

V dôsledku vzniku trhlín, prasklín alebo zlomov na povrchu spotrebičov (napr. poškodené sklo), najmä v oblasti ovládacej jednotky, môže dôjsť k odkrytiu alebo poškodeniu elektroniky, ktorá sa nachádza pod ňou. Následkom môže byť úraz elektrickým prúdom. Okrem toho môže poškodený povrch spôsobiť poranenia.

- ▶ Nedotýkajte sa poškodeného povrchu.
- ▶ V prípade zlomenia, vzniku trhlín alebo prasklín spotrebič okamžite vypnite.
- ▶ Spotrebič bezpečne odpojte od zdroja napájania pomocou ističa, poistiek, poistkových automatov alebo stýkačov.
- ▶ Kontaktujte servisné oddelenie spoločnosti BORA.

⚠ VAROVANIE!**Nebezpečenstvo poranenia poškodenými komponentmi**

Poškodené komponenty, ktoré sa nedajú vybrať bez použitia náradia, môžu spôsobiť poranenia.

- ▶ Nepokúšajte sa sami opravovať alebo vymieňať poškodené komponenty.
- ▶ Kontaktujte servisné oddelenie spoločnosti BORA.

⚠ VAROVANIE!**Nebezpečenstvo poranenia príp. poškodenia nesprávnymi dielmi/súčiastkami alebo svojvoľnými zmenami**

Použitie nesprávnych súčastí môže viesť k poraneniám osôb alebo k poškodeniu spotrebiča. Zmeny, dostavby alebo prestavby spotrebiča môžu negatívne ovplyvniť bezpečnosť.

- ▶ Používajte iba originálne diely.
- ▶ Na spotrebiči nevykonávajte žiadne zmeny alebo úpravy či prestavby.

POZOR!**Nebezpečenstvo poranenia padajúcimi súčiastkami spotrebiča**

Padajúce súčasti spotrebiča, (napr. mriežky pod hrnce, ovládacie prvky, kryty, tukové filtre atď.) môžu spôsobiť poranenia.

- ▶ Odobraté súčasti spotrebiča bezpečne odložte vedľa zariadení.
- ▶ Ubezpečte sa, že žiadne odobraté súčasti spotrebiča nemôžu padnúť.

POZOR!**Nebezpečenstvo poranenia preťažením**

Pri preprave a montáži spotrebičov môže pri nesprávnej manipulácii dôjsť k poraneniám končatín a trupu.

- ▶ V prípade potreby prepravujte a montujte spotrebič vo dvojici.
- ▶ V prípade potreby používajte vhodné pomôcky, aby ste predišli poškodeniam príp. poraneniám.

POZOR!**Poškodenie následkom nesprávneho používania**

Povrchy spotrebičov sa nesmú používať ako pracovná alebo odkladacia plocha. Spotrebiče sa týmto môžu poškodiť (najmä tvrdými a špicatými predmetmi). Nepoužívajte spotrebiče ako pracovnú dosku alebo odkladaciu plochu.

- ▶ Neukladajte tvrdé alebo špicaté predmety na povrchy spotrebičov.

Poruchy a chyby

- ▶ V prípade porúch a chýb sa riadte pokynmi v kapitole Odstraňovanie porúch.
- ▶ V prípade porúch a chýb, ktoré tu nie sú uvedené a opísané, spotrebič vypnite a kontaktujte servisné oddelenie spoločnosti BORA.

Domáce zvieratá

- ▶ Nepúšťajte k spotrebiču domáce zvieratá.

2.4 Bezpečnostné pokyny pre montáž

- i** Inštaláciu a montáž spotrebiča smie vykonávať len vyškolený odborný personál, ktorý pozná a dodržiava miestne predpisy a dodatočné predpisy miestnych dodávateľov elektrickej energie.
- i** Pri montáži dodržte minimálne vzdialenosti uvedené v kapitole Montáž (bezpečné vzdialenosti).
- i** Práce na elektrických komponentoch smú vykonávať len kvalifikovaní odborní elektrikári.

Elektrickú bezpečnosť spotrebiča je možné zaručiť len vtedy, keď je pripojený na predpisovo nainštalovaný systém ochranného vodiča. Zabezpečte, aby toto základné preventívne bezpečnostné opatrenie bolo splnené.

Spotrebič musí byť vhodný pre lokálne napätie a lokálnu frekvenciu.

- ▶ Skontrolujte údaje na typovom štítku a v prípade odchýlok spotrebič nepripájajte.
- ▶ Vykonávajte všetky práce pozorne a svedomite.
- ▶ Spotrebiče pripojte k elektrickej sieti až po montáži potrubného systému resp. po vložení recirkulačného filtra.
- ▶ Použite len určené pripájacie káble. Tieto sú už prípadne súčasťou rozsahu dodávky.
- ▶ Spotrebič používajte až po úplnom ukončení montáže, pretože až vtedy môže byť zaručená bezpečná prevádzka.

⚠ NEBEZPEČENSTVO!

Nebezpečenstvo úrazu elektrickým prúdom pri poškodenom spotrebiči

Poškodený spotrebič predstavuje hrozbu úrazu elektrickým prúdom.

- ▶ Pred montážou skontrolujte, či spotrebič nie je viditeľne poškodený.
- ▶ Poškodený spotrebič nemontujte ani nepripájajte.
- ▶ Poškodené spotrebiče neuvádzajte do prevádzky.

POZOR!

Nebezpečenstvo popálenia kvôli nevhodne umiestnenému ovládacímu koliesku

Ak sa ovládacie kolieska namontujú na nevhodné miesto, pri ovládaní môže dôjsť k popáleniu na povrchu varnej dosky.

- ▶ Ovládacie kolieska montujte iba na vhodné miesta, kde sa dajú prakticky a bezpečne ovládať.

2.4.1 Bezpečnostné upozornenia pre montáž varných dosiek

⚠ NEBEZPEČENSTVO!

Nebezpečenstvo úrazu elektrickým prúdom následkom chybnéj sieťovej prípojky

Pri nesprávnom pripojení spotrebiča k sieťovému napätiu hrozí nebezpečenstvo úrazu elektrickým prúdom.

- ▶ Zabezpečte pevné pripojenie spotrebiča k sieťovému napätiu.
- ▶ Zabezpečte, aby bol spotrebič pripojený k predpisovo nainštalovanému systému ochranného vodiča.
- ▶ Zabezpečte, aby bolo k dispozícii zariadenie, ktoré umožní odpojenie od siete so vzdialenosťou kontaktov vo všetkých póloch najmenej 3 mm (ističe, poistky, poistkové automaty, stýkače).

⚠ NEBEZPEČENSTVO!

Nebezpečenstvo úrazu elektrickým prúdom následkom poškodeného prívodného kábla

Ak sa poškodí prívodný kábel (napr. pri montáži alebo kontakte s horúcou varnou doskou), môže spôsobiť (smrteľný) úraz elektrickým prúdom.

- ▶ Dbajte na to, aby nedošlo k privretiu alebo poškodeniu prívodného kábla.
- ▶ Zabezpečte, aby sa prívodný kábel nedostal do kontaktu s horúcimi varnými zónami.

2.5 Bezpečnostné upozornenia k ovládaniu

- ▶ Ubezpečte sa, že dno kuchynských nádob a povrch spotrebiča sú čisté a suché.
- ▶ Kuchynské nádoby vždy zdvihnite (neťahajte ich), aby nedošlo k poškrabaniu a odreniu povrchu spotrebiča.
- ▶ Nepoužívajte spotrebič ako odkladaciu plochu.
- ▶ Po použití spotrebič vypnite.

⚠ VAROVANIE!

Nebezpečenstvo popálenia na horúcich spotrebičoch

Konkrétne spotrebiče a ich časti, ktorých sa môžete dotknúť, sa pri používaní silno zohrejú. Po vypnutí musia tieto spotrebiče najprv vychladnúť. Pri kontakte s horúcim povrchom môže dôjsť k ťažkým popáleninám.

- ▶ Nedotýkajte sa horúcich spotrebičov.
- ▶ Všimajte si indikáciu zvyškového tepla.

⚠ VAROVANIE!

Nebezpečenstvo popálenia pri výpadku prúdu

Počas alebo po výpadku prúdu môže byť spotrebič, ktorý sa predtým používal, ešte horúci.

- ▶ Nedotýkajte sa spotrebiča, pokiaľ je ešte horúci.
- ▶ Nedovoľte deťom, aby sa priblížili k horúcemu spotrebiču.

⚠ NEBEZPEČENSTVO!

Nebezpečenstvo požiaru hroziace nadmerne zohriatymi olejmi a tukmi

Olej a tuk sa môžu rýchlo zohriať a vznietiť.

- ▶ Pri varení s olejmi a tukmi nikdy nenechávajte spotrebič bez dozoru.
- ▶ Horiaci olej alebo tuk nikdy nehaste vodou.
- ▶ Vypnite spotrebič.
- ▶ Oheň uhasť napr. pokrievkou alebo hasiacou dekou.

⚠ VAROVANIE!**Nebezpečenstvo popálenia a požiaru následkom horúcich predmetov**

Spotrebič a jeho prístupné časti sú počas prevádzky a počas ochladzovania horúce. Predmety, ktoré sa dotýkajú horúcich častí spotrebiča, sa veľmi rýchlo zohrejú a môžu spôsobiť ťažké popáleniny (to platí najmä pre kovové predmety, ako napr. nože, vidličky, lyžice, pokrievky alebo súčasti spotrebiča) alebo sa vznietiť.

- ▶ Na spotrebiči nenechávajte ležať žiadne predmety.
- ▶ Používajte vhodné pomôcky (chňapky, ochranné rukavice).

POZOR!**Poškodenie horúcimi kuchynskými nádobami**

Horúce kuchynské nádoby môžu poškodiť konkrétne súčasti spotrebiča.

- ▶ Neumiestňujte žiadne horúce kuchynské nádoby v oblasti indikácie varnej dosky.

2.5.1 Bezpečnostné upozornenia k obsluhu varných dosiek

- ▶ Pri indukčných varných doskách sa nespoľahnite na rozpoznanie hrnca, ale po použití spotrebič vždy vypnite.

⚠ NEBEZPEČENSTVO!**Nebezpečenstvo požiaru pri ponechaní varnej dosky bez dozoru**

Olej a tuk sa môžu rýchlo zohriať a vznietiť.

- ▶ Nikdy nenechávajte zohrievať olej alebo tuk bez dozoru.
- ▶ Horiaci olej alebo tuk nikdy nehaste vodou.
- ▶ Vypnite varnú dosku.
- ▶ Oheň uhaste napr. pokrievkou alebo hasiacou dekou.

⚠ NEBEZPEČENSTVO!**Nebezpečenstvo výbuchu hroziace horľavými kvapalinami**

Horľavé kvapaliny v blízkosti varnej dosky môžu vybuchnúť a spôsobiť ťažké poranenia.

- ▶ Nerozstrekujte žiadne aerosólové prípravky v blízkosti spotrebiča, pokiaľ sa používa.
- ▶ V blízkosti varnej dosky neskladujte žiadne horľavé kvapaliny.

⚠ VAROVANIE!**Nebezpečenstvo popálenia uniknutými horúcimi kvapalinami**

Pri varení bez dozoru môže dôjsť k vykypeniu a úniku horúcich kvapalín.

- ▶ Sledujte každé varenie.
- ▶ Vyhnite sa prekypeniu.

⚠ VAROVANIE!**Nebezpečenstvo popálenia horúcou parou**

Kvapaliny, ktoré preniknú medzi varnú zónu a dno hrnca, sa môžu odparovať a spôsobiť popáleniny na pokožke.

- ▶ Ubezpečte sa, že varná zóna a dno hrnca sú vždy suché.

POZOR!**Poškodenie jedlami s obsahom cukru a soli**

Znečistenie varnej zóny jedlami a šťavami s obsahom cukru alebo soli môže viesť k poškodeniu varnej zóny.

- ▶ Dávajte pozor, aby sa na varnú zónu nedostali žiadne jedlá a šťavy s obsahom cukru a soli.
- ▶ Jedlá a šťavy s obsahom cukru a soli z horúcej varnej zóny okamžite odstráňte.

Špeciálne bezpečnostné pokyny pre ovládanie a obsluhu indukčných varných dosiek

Vplyv na kardiostimulátory, načúvacie prístroje a kovové implantáty:

Indukčné varné zóny vytvárajú v oblasti varných zón vysokofrekvenčné elektromagnetické pole. V bezprostrednej blízkosti varných zón môže dôjsť k negatívne vplyvu na kardiostimulátory, načúvacie prístroje alebo kovové implantáty alebo môžu dôjsť k narušeniu ich funkcie. Je nepravdepodobné, že by mohlo dôjsť k poškodeniu kardiostimulátora.

- ▶ V prípade pochybností sa obráťte na výrobcu Vášho lekárskeho prístroja alebo na Vášho lekára.

2.6 Bezpečnostné upozornenia k čisteniu a starostlivosti

Spotrebič si vyžaduje pravidelné čistenie. Znečistenia môžu viesť k poškodeniu, obmedzeniu funkcií alebo môžu byť príčinou vzniku obťažujúceho zápachu. V najhoršom možnom prípade môžu dokonca predstavovať aj zdroj nebezpečenstva.

- ▶ Znečistenia okamžite odstráňte.
- ▶ Na čistenie používajte výlučne neabrazívne čistiace prostriedky, aby nedošlo k poškriabaniu a odreniu povrchu dosky.

- ▶ Pri čistení sa ubezpečte, že do vnútra spotrebiča sa nedostane žiadna voda. Používajte len mierne namočenú utierku. Nikdy nestriekajte vodu na spotrebič. Ak do spotrebiča vnikne voda, môže spôsobiť poškodenie!
- ▶ Na čistenie nepoužívajte parný čistič. Para môže spôsobiť skrat na vodivých súčiastiach a viesť k materiálным škodám.
- ▶ Dodržte všetky pokyny z kapitoly „Čistenie a ošetrovanie“.

Špeciálne bezpečnostné pokyny pre čistenie a ošetrovanie varných dosiek

- ▶ Varné dosky podľa možnosti čistite po každom varení.
- ▶ Varné dosky čistite až po vychladnutí.

2.7 Bezpečnostné pokyny pre opravu, servis a náhradné diely

- i** Opravy a servisné práce smie vykonávať len vyškolený odborný personál, ktorý pozná a dodržiava predpisy danej krajiny a dodatočné predpisy miestnych dodávateľov elektrickej energie.
- i** Práce na elektrických komponentoch smú vykonávať len kvalifikovaní odborní elektrikári.
- ▶ Pred každou opravou spotrebič bezpečne odpojte od zdroja napájania.

VAROVANIE!

Nebezpečenstvo poranenia príp. poškodenia kvôli nesprávnym opravám

Použitie nesprávnych súčastí môže viesť k poraneniám osôb alebo k poškodeniu spotrebiča. Zmeny, dostavby alebo prestavby spotrebiča môžu negatívne ovplyvniť bezpečnosť.

- ▶ Pri opravách používajte len originálne náhradné diely.
- ▶ Na spotrebiči nevykonávajte žiadne zmeny alebo úpravy či prestavby.

- i** Poškodený napájací kábel sa musí vymeniť za iný vhodný napájací kábel. Výmenu smie vykonať len autorizovaný zákaznícky servis.

2.8 Bezpečnostné pokyny pre demontáž a odstránenie

- i** Demontáž spotrebiča smie vykonávať len vyškolený odborný personál, ktorý pozná a dodržiava miestne predpisy a dodatočné predpisy miestnych dodávateľov elektrickej energie.
- i** Práce na elektrických komponentoch smú vykonávať len kvalifikovaní odborní elektrikári.
- ▶ Pred demontážou spotrebič bezpečne odpojte od zdroja napájania.

NEBEZPEČENSTVO!

Nebezpečenstvo úrazu elektrickým prúdom následkom nesprávneho odsvorkovania

Pri nesprávnom odsvorkovaní spotrebiča hrozí nebezpečenstvo úrazu elektrickým prúdom.

- ▶ Spotrebič bezpečne odpojte od zdroja napájania pomocou ističov, poistiek, poistkových automatov alebo stýkačov.
- ▶ Pomocou schváleného meracieho prístroja sa ubezpečte, že spotrebič nie je pod napätím.
- ▶ Nedotýkajte sa odkrytých kontaktov na elektronickej jednotke, pretože môžu obsahovať zvyškový náboj.

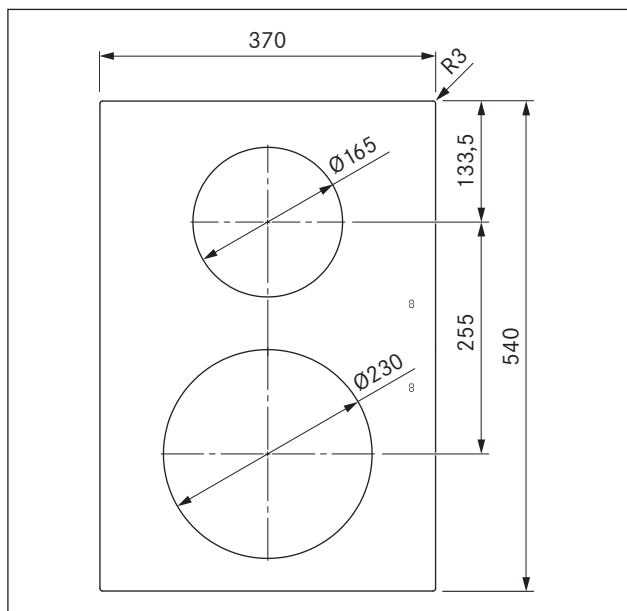
3 Technické údaje

3.1 BORA Pro indukčná varná doska PKI3

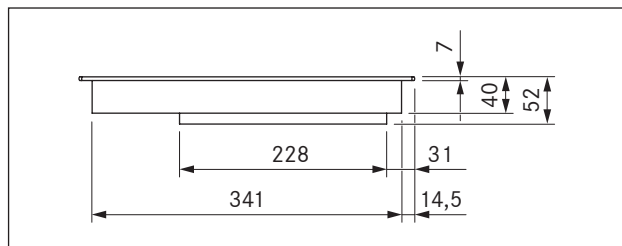
Parameter	Hodnota
Pripojovacie napätie	220 - 240 V
Frekvencia	50/60 Hz
Príkion	3,68 kW
Istenie poistkami	1 × 16 A
Rozmery (šírka × hĺbka × výška)	370 × 540 × 52 mm
Hmotnosť (vrátane príslušenstva/obalu)	8,0 kg
Varná doska	Hodnota
Výkonové stupne	1 - 9, P
Stupne udržiavania teploty	3
Varná zóna vpredu	Ø 230 mm 2300 W
Zosilnenou úrovňou výkonu	3680 W
Varná zóna vzadu	Ø 165 mm 1400 W
Zosilnenou úrovňou výkonu	2200 W
Spotreba energie (normatívom stanovená veľkosť hrnca)	
Varná zóna vpredu (240 mm)	162,7 Wh/kg
Varná zóna vzadu (180 mm)	169,3 Wh/kg
Spolu (spriemerovaná)	166,0 Wh/kg

Tab. 3.1 Technické údaje PKI3

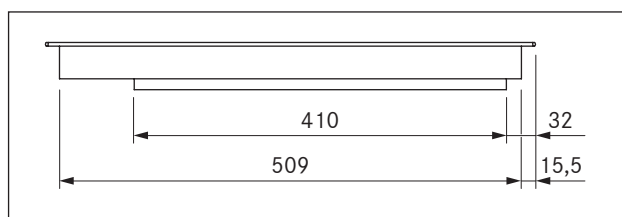
Rozmery prístroja PKI3



Obr. 3.1 Rozmery varnej dosky PKI3, pohľad zhora

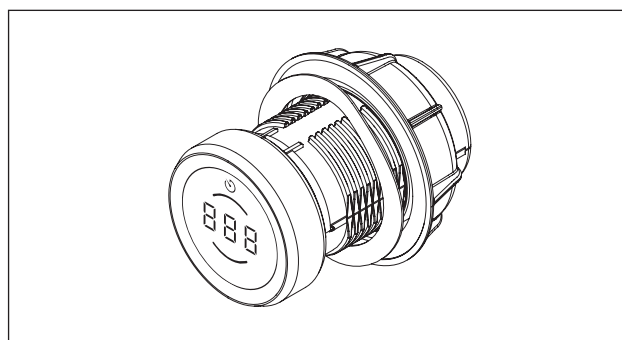


Obr. 3.2 Rozmery varnej dosky PKI3, pohľad spredu

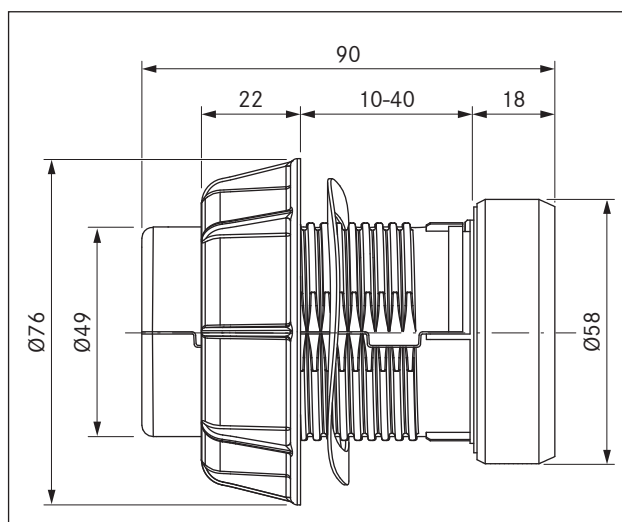


Obr. 3.3 Rozmery varnej dosky PKI3, pohľad z boku

3.2 Rozmery ovládacieho kolieska BORA Professional 3.0



Obr. 3.4 Ovládacie koliesko



Obr. 3.5 Rozmery ovládacieho kolieska

4 Popis prístroja

► Pri ovládaní dodržujte všetky bezpečnostné a výstražné upozornenia (pozri „2 Bezpečnosť“).

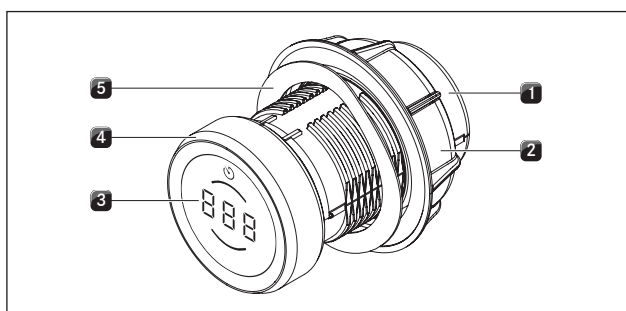
4.1 Ovládacie koliesko

Princíp ovládania

Digestor a varné dosky sa ovládajú pomocou ovládacieho kolieska. Otáčaním ovládacieho prstenca a dotykou na dotykovú plochu sa ovládajú výkonové stupne a funkcie.

i Princíp ovládania a funkcie sú presnejšie opísané v kapitole Ovládanie.

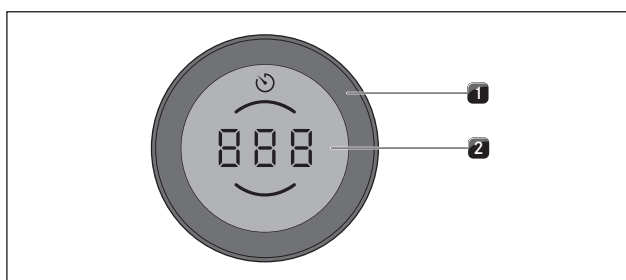
Usporiadanie



Obr. 4.1 Konštrukcia ovládacieho kolieska

- [1] Teleso kolieska
- [2] Univerzálna matica
- [3] Indikátor ovládacieho kolieska
- [4] Ovládací prstenec
- [5] Vlnitá pružina

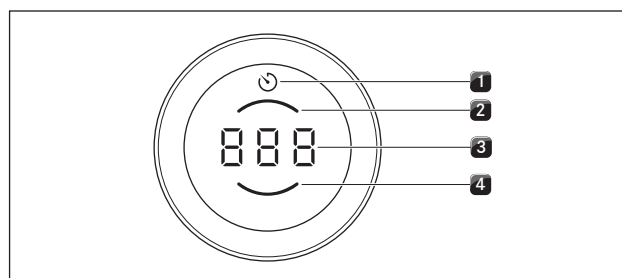
Ovládacie prvky



Obr. 4.2 Ovládacie prvky ovládacieho kolieska

- [1] Ovládací prstenec
- [2] Dotyková plocha

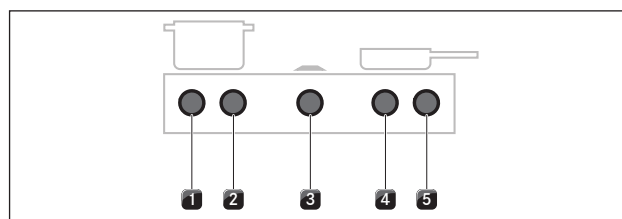
Indikátor ovládacieho kolieska



Obr. 4.3 Zobrazovacie prvky indikátora ovládacieho kolieska

- [1] Indikácia časovača/kuchynského časovača
- [2] Indikátor varnej zóny vzadu
- [3] Multifunkčný displej
- [4] Indikátor varnej zóny vpredu

Priradenie ovládacích koliesok



Obr. 4.4 Priradenie ovládacích koliesok

- [1] Ovládacie koliesko varnej dosky vľavo, predná varná zóna
- [2] Ovládacie koliesko varnej dosky vľavo, zadná varná zóna
- [3] Ovládacie koliesko digestora
- [4] Ovládacie koliesko varnej dosky vpravo, predná varná zóna
- [5] Ovládacie koliesko varnej dosky vpravo, zadná varná zóna

4.2 Popis varnej dosky

4.2.1 Indikácie a symboly

- i** Na indikátore príslušného ovládacieho kolieska sa zobrazujú výkonové stupne a funkcie varenia pre každú varnú zónu.
- i** Varné dosky PKFI3 a PKI3 navyše disponujú 7-segmentovým displejom varnej dosky pre každú varnú zónu. Výkonové stupne príp. funkcie ovládania sa zobrazujú priamo na varnej doske.

Indikátor ovládacieho kolieska

Displej	Význam
□	Varná doska sa vypne
I - 9	Výkonové stupne
P	Zosilnená úroveň výkonu
H	Indikácia zvyškového tepla
L	Detská poistka
⎵	Rozpoznanie hrnca
⎵/⎵/⎵	aktívne stupne udržiavania teploty
⌚	aktívna funkcia časovača
R	Funkcia automatického predohrevu
napr. RS	aktívny automatický predohrev
E...	Chybové hlásenie (pozri „8 Odstraňovanie porúch“)

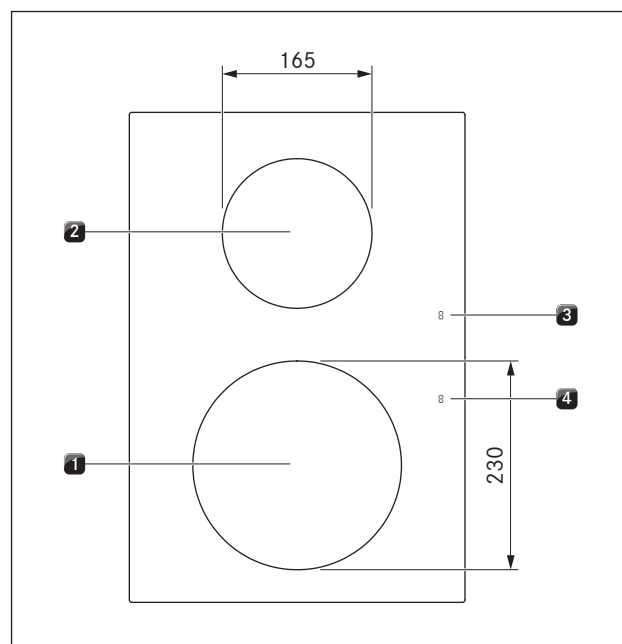
Tab. 4.1 Indikátor ovládacieho kolieska

Indikácia varnej dosky

Displej	Význam
□	Varná doska sa vypne
I - 9	Výkonové stupne
P	Zosilnená úroveň výkonu
H	Indikácia zvyškového tepla
L	Detská poistka
	Funkcia pauzy
⎵	Rozpoznanie hrnca
R	Funkcia automatického predohrevu
⎵/⎵/⎵	aktívne stupne udržiavania teploty
E...	Chybové hlásenie (pozri „8 Odstraňovanie porúch“)

Tab. 4.2 Indikácia varnej dosky

4.2.2 Konštrukcia a veľkosť varných zón



Obr. 4.5 Konštrukcia varnej dosky PKI3 a veľkosť varných zón

- [1] Indukčná varná zóna vpredu
- [2] Indukčná varná zóna vzadu
- [3] Indikácia varnej dosky, varná zóna vzadu
- [4] Indikácia varnej dosky, varná zóna vpredu

4.2.3 Princíp fungovania indukčných varných dosiek (PKFI3, PKI3, PKIW3)

Pod indukčnou varnou zónou sa nachádza indukčná cievka. Pri zapnutí varnej zóny vytvorí táto cievka magnetické pole, ktoré priamo pôsobí na dno hrnca a ohrieva ho. Varná zóna sa ohrieva len nepriamo vplyvom tepla odovzďávaného hrncom. Varné zóny s indukciou fungujú len vtedy, keď sú použité kuchynské nádoby s magnetizovaným dnom.

Indukcia automaticky zohľadní veľkosť použitých kuchynských nádob, t.z., že na varnej zóne sa ohrieva len tá plocha, ktorú zakrýva dno hrnca.

- Dodržte minimálny priemer dna hrnca (pozri Tab. 4.4).

Výkonové stupne

Vysoký výkon indukčných varných dosiek spôsobí veľmi rýchle zohriatie kuchynských nádob. Pri voľbe výkonového stupňa je v porovnaní s bežnými varnými systémami potrebné určité prestavenie, aby nedošlo k pripáleniu pripravovaných jedál.

Činnosť	Výkonový stupeň
Rozpúšťanie masla a čokolády, rozpúšťanie želatíny	1
Udržovanie teploty omáčok a polievok, varenie ryže	1 - 3
Varenie zemiakov, cestovín, polievok, ragú, dusenie ovocia, zeleniny a rýb, rozmrazovanie potravín	2 - 6
Pečenie na nepríľnavých panviciach, šetrné pečenie (bez prehrievania tuku) rezňov, rýb	6 - 7
Ohrievanie tuku, opekanie mäsa, predohrevanie hustých omáčok a polievok, pečenie omeliet	7 - 8
Varenie väčšieho množstva tekutín, pečenie steakov	9
Ohrev vody	P


Tab. 4.3 Odporúčania pre výkonové stupne

Údaje v tabuľke sú len orientačné.

Výkonový stupeň sa odporúča znižovať alebo zvyšovať v závislosti od kuchynských nádob a množstva pripravovaných potravín.

Vhodné kuchynské nádoby

i Na dobu predohrevu, dobu prehriatia kuchynských nádob, ako aj výsledky varenia má výrazný vplyv štruktúra a kvalita kuchynských nádob.

 Kuchynské nádoby s touto značkou sú vhodné pre indukčné varné dosky. Kuchynské nádoby používané na varenie na indukčnej varnej doske musí byť kovové, mať magnetické vlastnosti a dostatočnú plochu dna.

Vhodné kuchynské nádoby sú z:

- nerezovej ocele s magnetizovaným dnom
- smaltovanej ocele
- liatiny

Zariadenie	Varná zóna	Minimálny priemer
PK13	vpredu	120 mm
	vzadu	90 mm

Tab. 4.4 Minimálny priemer kuchynských nádob

- ▶ V prípade potreby vykonajte test s magnetom. Pokiaľ magnet drží na dne nádoby, táto nádoba je spravidla vhodná na indukčné varenie.
- ▶ Venujte pozornosť dnu kuchynských nádob. Dno kuchynských nádob by nemalo vykazovať žiadne zakrivenie. Zakrivenie môže mať za následok chybnú kontrolu teploty varnej dosky, čo vedie k prehriatiu kuchynských nádob. Dno kuchynských nádob nesmie mať žiadne ostré ryhy a žiadne ostré hrany, aby nedošlo k poškrabaniu povrchu varnej dosky.
- ▶ Kuchynské nádoby postavte (bez podložky alebo podobného) priamo na sklokeramickú dosku.

Zvuky

Pri varení na indukčných varných zónach môžu v kuchynských nádobách v závislosti od materiálu a spracovania dna vznikajú zvuky:

- Pri vyššom výkone stupni sa môže vyskytnúť bzučanie. Pri znížení výkonového stupňa zoslabne alebo utíchne.
- Ak je dno kuchynských nádob vyrobené z rôznych materiálov (napr. sendvičové dno), môže sa vyskytnúť praskanie, pískanie.
- Klikanie (cvakanie) sa môže vyskytnúť pri elektronickom spínaní, najmä pri nižších výkonových stupňoch.

- Bzučanie sa môže vyskytnúť vtedy, keď je zapnutý chladiaci ventilátor. Za účelom predĺženia životnosti elektroniky je varná doska vybavená chladiacim ventilátorom. Ak sa varná doska intenzívne používa, chladiaci ventilátor sa automaticky zapne. Budete počuť bzučanie. Chladiaci ventilátor môže po vypnutí prístroja ešte bežať.

4.3 Bezpečnostné zariadenia

4.3.1 Bezpečnostné vypnutie

Ak sa spotrebič zapne, ale počas preddefinovaného času sa nepoužije, nasleduje automatické vypnutie.

Varné dosky

Každá varná zóna sa automaticky vypne, keď varná zóna na jednom výkonovom stupni príp. stupni udržiavania teploty prekročí maximálnu prevádzkovú dobu. Prípadne sa zobrazí H (indikácia zvyškového tepla).

PK13:	
Výkonový stupeň	Bezpečnostné vypnutie po hodinách:minútach
1	8:24
2	6:24
3	5:12
4	4:12
5	3:18
6	2:12
7	2:12
8	1:48
9	1:18

Tab. 4.5 Bezpečnostné vypnutie pri výkonových stupňoch

i Po 10 minútach sa zosilnená úroveň výkonu automaticky prepne späť na výkonový stupeň 9.

PK13:	
Stupeň udržiavania teploty	Vypnutie po hodinách:minútach
1 (_)	8:00
2 (=)	8:00
3 (≡)	8:00

Tab. 4.6 Bezpečnostné vypnutie pri stupňoch udržiavania teploty

- ▶ Pokiaľ chcete varnú zónu znovu uviesť do prevádzky, tak ju znovu zapnite (pozri „Ovládanie digestora“).

4.3.2 Indikácia zvyškového tepla

- i** Pokiaľ sa zobrazuje H (indikácia zvyškového tepla), nesmiete sa varnej zóny dotýkať ani na ňu kladť predmety citlivé na teplo. Hrozí nebezpečenstvo popálenia a požiaru!

Po vypnutí je varná zóna ešte horúca.

Zobrazí sa H (indikácia zvyškového tepla).

Ak je varná doska vychladnutá, zobrazenie sa stlmí, kým nezhasne pri teplote <60 °C.

4.3.3 Ochrana proti prehriatiu

- i** Pri prehriatí varnej dosky sa výkon zníži resp. sa varná doska kompletne vypne.

Zariadenie je vybavené ochranou proti prehriatiu. Ochrana proti prehriatiu sa môže aktivovať, keď:

- sa kuchynská nádoba zohrieva bez obsahu.
- sa olej alebo tuk zohrieva na vysokom výkonovom stupni.
- sa po výpadku prúdu horúca varná zóna znova zapne.

Ochrana proti prehriatiu potom zahájí nasledujúce opatrenia:

- Aktivovaná zosilnená úroveň výkonu sa vypne.
- Zosilnená úroveň výkonu P sa už viac nedá zapnúť.
- Nastavený výkonový stupeň sa zníži.
- Varná doska sa úplne vypne.

Po dostatočne dlhej dobe ochladzovania je varnú dosku možné znova používať v plnom rozsahu.

4.3.4 Detská poistka

- i** Ak sa varná doska používa v samostatnej prevádzke bez digestora, potom je stiahnutím ovládacích prstencov možné zabrániť neúmyselnému alebo neoprávnenému zapnutiu spotrebiča.

5 Montáž

- ▶ Dodržujte všetky bezpečnostné a výstražné upozornenia (pozri „2 Bezpečnosť“).
- ▶ Riadte sa dodanými návodmi výrobcu.

5.1 Všeobecné pokyny pre montáž

- i** Zariadenia sa nesmú montovať nad chladiace zariadenia, umývačky riadu, sporáky, rúry na pečenie, ako ani nad práčky a sušičky.
- i** Kontaktné plochy pracovných dosiek a spojovacích líšt so stenou musia byť tepelne odolných materiálov (cca do 100 °C).
- i** Výrezy pracovných dosiek sa musia utesniť vhodnými prostriedkami proti vlhkosti prípadne opatriť tepelným oddelením (tepelná izolácia).
- i** Externé zariadenia sa smú pripájať len k na to určeným prípojkám digestora.
- i** Extrémne jasné, bodové a priamo na spotrebič nasmerované zdroje svetla môže spôsobiť farebné rozdiely medzi spotrebičmi a treba sa im vyhnúť.

Všeobecné pokyny pre montáž varných dosiek

- i** Pre trvalé zabezpečenie plného výkonu varných dosiek musí byť zabezpečené dostatočné vetranie pod varnými doskami.
- i** Výkon varných dosiek je negatívne ovplyvnený resp. varné dosky sa prehrejú, keď teplý vzduch nemôže unikáť spod varných dosiek.
- i** Pri prehriatí varnej dosky sa výkon automaticky zníži príp. sa varná doska kompletne vypne (pozri „4.3 Bezpečnostné zariadenia“).
- i** Ak je pod spotrebičom naprojektované ochranné dno kábla (dvojité dno), toto nesmie obmedzovať dostatočný prívod vzduchu.

- ▶ Zabezpečte dostatočný prívod vzduchu pod varnou doskou.

5.2 Kontrola rozsahu dodávky

- ▶ Rozsah dodávky skontrolujte na úplnosť a poškodenie.
- ▶ Pokiaľ v dodávke chýbajú diely alebo sú poškodené, informujte zákaznícky servis BORA.
- ▶ Poškodené diely v žiadnom prípade nemontujte.
- ▶ Prepravné obaly zlikvidujte podľa predpisov (pozri „9 Vyradenie z prevádzky, demontáž a odstránenie“).

Názov	Počet
Varná doska	1
Ovládacie koliesko	2
Návod na použitie a montáž	1
Upevňovacie skrutky varnej dosky	4
Súprava podložiek pre vyrovnanie výšky	1
Montážne svorky varnej dosky	4
Kábel ovládacieho kolieska	2
Komunikačný kábel varnej dosky s digestorom	1
Špeciálny rozsah dodávky sklokeramických varných dosiek	
Návod na čistenie sklokeramickej dosky	1

Tab. 5.1 Rozsah dodávky varných dosiek

5.3 Nástroje a pomôcky

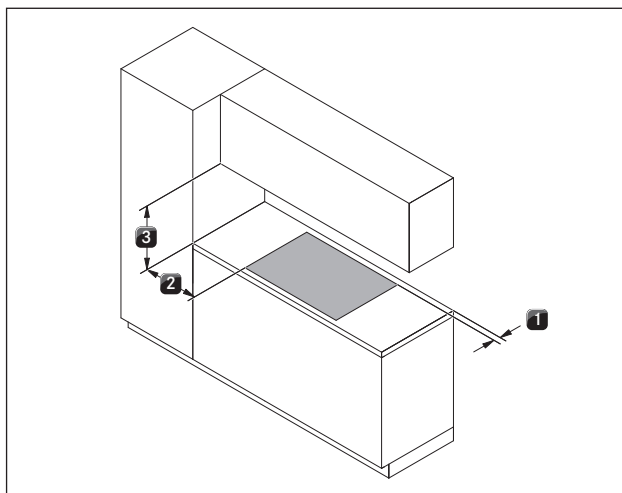
Pre odbornú montáž spotrebičov potrebujete nasledujúce nástroje:

- ceruzku
- meracie pásmo alebo skladací meter
- vŕtačku alebo akumulátorovú vŕtačku s vrtákom Forstner Ø 50 mm
- silikónovú tesniacu hmotu, čiernu, žiaruvzdornú
- plochý skrutkovač
- skrutkovač Torx, veľkosť 20

5.4 Pokyny pre montáž

5.4.1 Bezpečnostné vzdialenosti

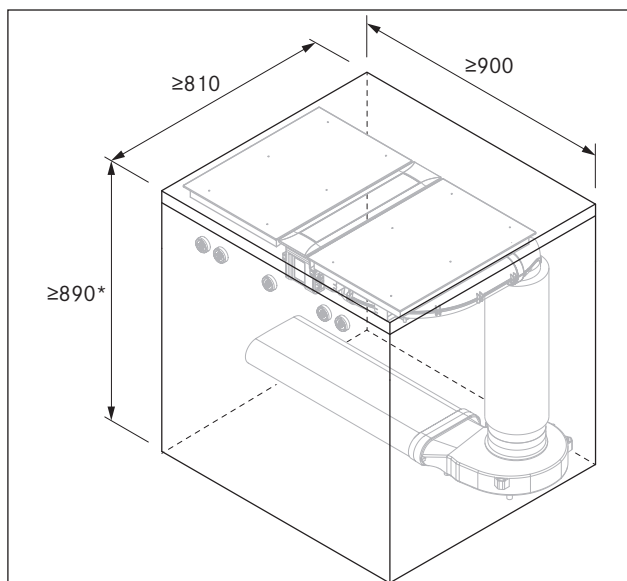
- ▶ Dodržujte tieto bezpečnostné vzdialenosti:



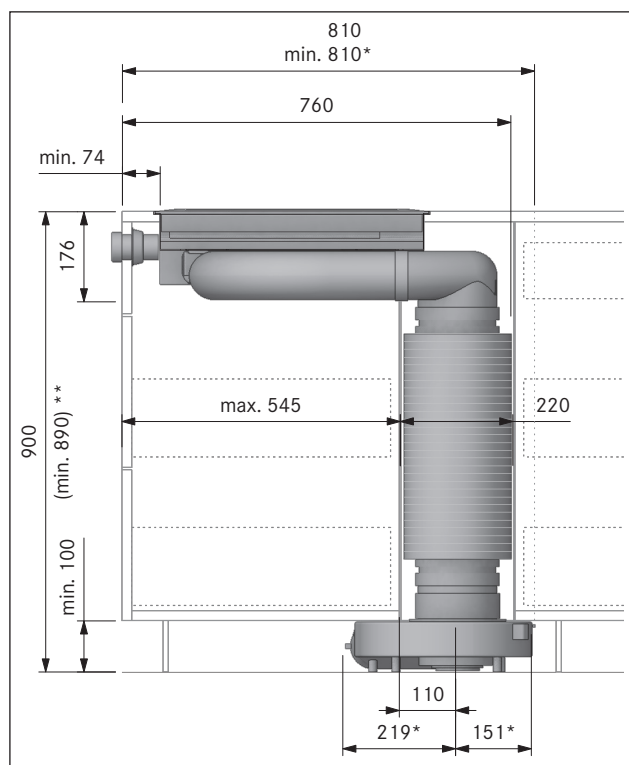
Obr. 5.1 Minimálne vzdialenosti

- [1] Minimálna vzdialenosť 50 mm vzadu od výrezu pracovnej dosky po zadnú hranu pracovnej dosky.
- [2] Minimálna vzdialenosť vľavo a vpravo od výrezu pracovnej dosky po vedľajšiu skriňu alebo stenu miestnosti 300 mm.
- [3] Minimálna vzdialenosť medzi pracovnou doskou a hornou skrinkou 600 mm.

5.4.2 Minimálne montážne rozmery (pri štandardnej konštrukcii)



Obr. 5.2 Minimálne montážne rozmery PKA3/PKA3AB pri štandardnej konštrukcii



Obr. 5.3 Montážne rozmery spotrebiča PKA3/PKA3AB s okrúhlym zvukovým tmičom USDR50 pri štandardnej konštrukcii

5.4.3 Pracovná doska a kuchynský nábytok

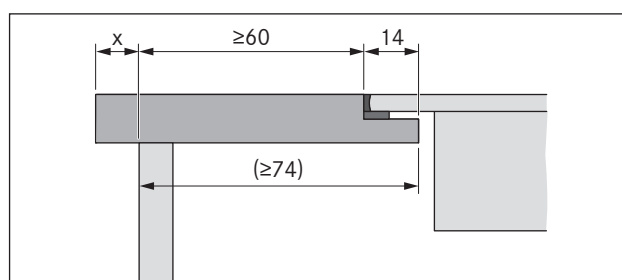
- ▶ Vyhotovte výrez pracovnej dosky pri zohľadnení zadaných rozmerov výrezu.
- ▶ Zabezpečte odborné utesnenie rezných plôch pracovnej dosky.
- ▶ Dodržujte pokyny výrobcu pracovnej dosky.

- V oblasti výrezu pracovnej dosky podľa možnosti odstráňte prípadné priečky nábytku.
- Pod varnou doskou nie je potrebné dvojité dno. Pokiaľ je naprojektované ochranné dno kábla (dvojité dno), musí byť dodržané nasledovné:
 - Kvôli údržbárskym prácam musí byť upevnené ako vyberateľné.
 - Pre dostatočné vetranie varnej dosky musí byť dodržaná minimálna vzdialenosť 15 mm k spodnej hrane varnej dosky.
- Zásuvky príp. police v spodnej skrinke musia byť vyberateľné.
- Pre správnu montáž sa v závislosti od situácie na mieste montáže musia skrátiť priehradky spodnej skrine.

5.5 Rozmery výrezu

- i** Všetky rozmery od prednej hrany prednej dosky ovládacieho panela.

Presah pracovnej dosky

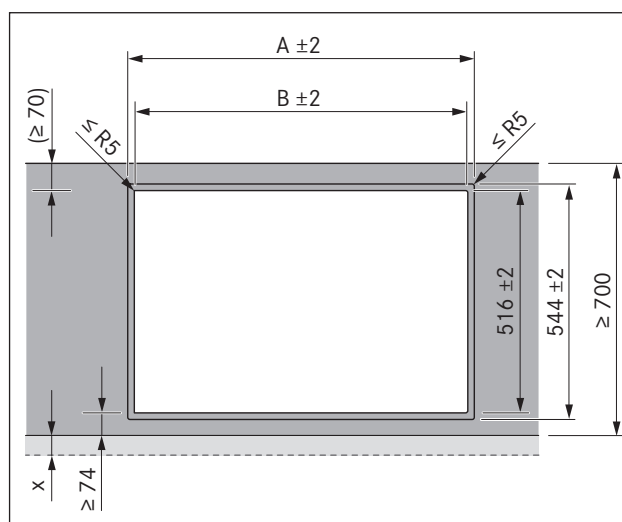


Obr. 5.4 Presah pracovnej dosky

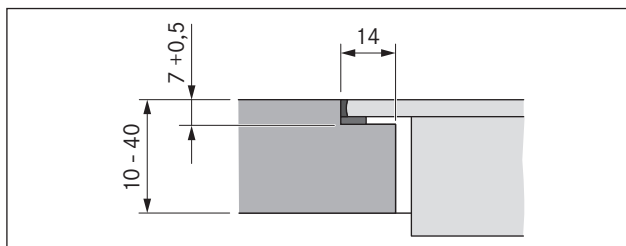
- ▶ Pri vyhotovení výrezu pracovnej dosky dajte pozor na presah pracovnej dosky x. Platí pre zapustenú montáž a pre montáž na povrch.

- i** V prípade digestora PKA3/PKA3AB v spojení s priamym potrubným prvkom PKA1FEV je zapustená montáž možná aj pri hĺbke pracovnej dosky ≥ 650 mm.

5.5.1 Zapustená montáž



Obr. 5.5 Rozmery výrezu pre zapustenú montáž

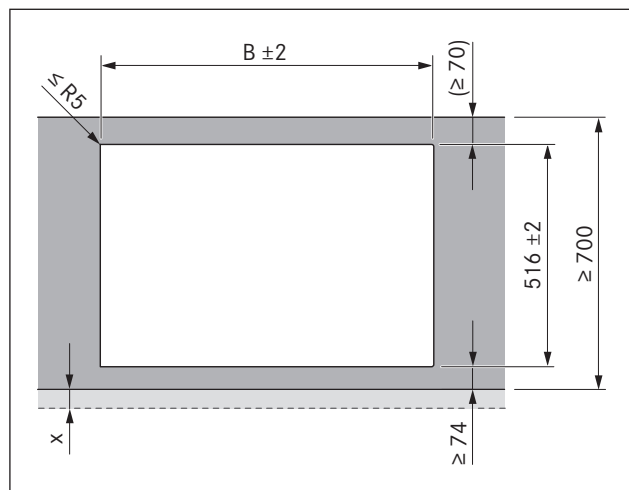


Obr. 5.6 Rozmery drážky pre zapustenú montáž

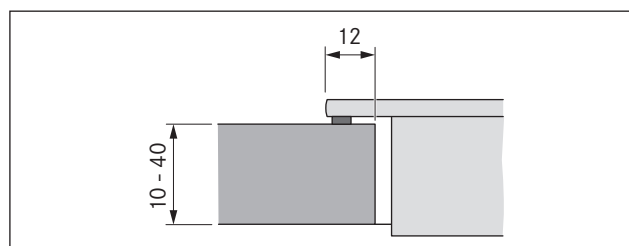
Varná doska/digestor	A v mm	B v mm
	374	346
	485	457
	856	828
	1338	1310
	1709	1681

Tab. 5.2 Rozmery výrezu pre kombináciu spotrebičov pri zapustenej montáži

5.5.2 Montáž na povrch



Obr. 5.7 Rozmery výrezu pre montáž na povrch

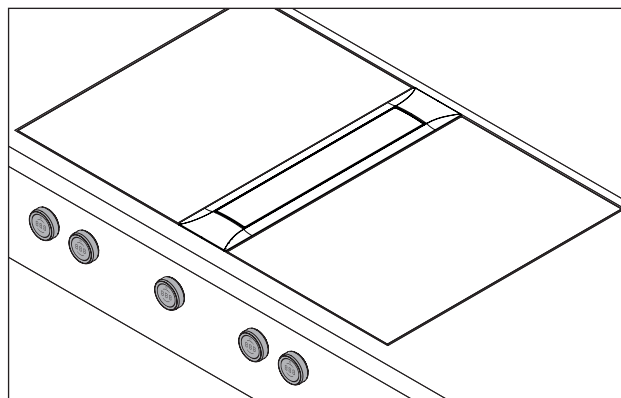


Obr. 5.8 Rozmer podpory pre montáž na povrch

Varná doska/digestor	B v mm
	346
	457
	828
	1310
	1681

Tab. 5.3 Rozmery výrezu pre kombinácie spotrebičov pri montáži na povrch

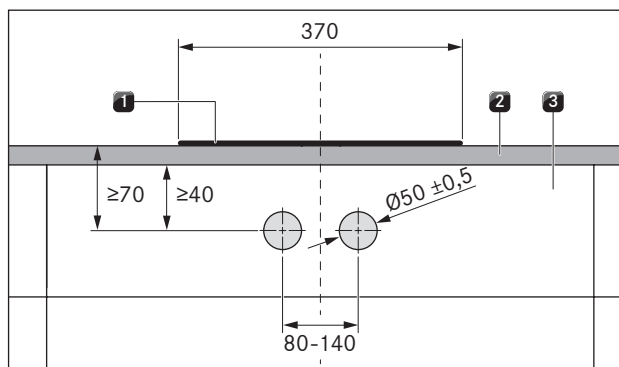
5.6 Montáž ovládacích koliesok do dosky ovládacieho panela spodnej skrinky



Obr. 5.9 Ovládacie koliesko v namontovanom stave

- Predvrtajte všetky otvory, aby ste zabránili vytrhnutiu dosky ovládacieho panela.

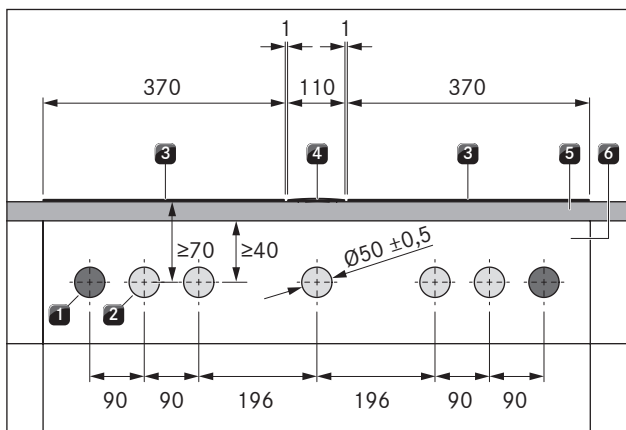
5.6.1 Otvory dosky ovládacieho panela varných dosiek



Obr. 5.10 Vŕtacia šablóna otvorov dosky ovládacieho panela varných dosiek

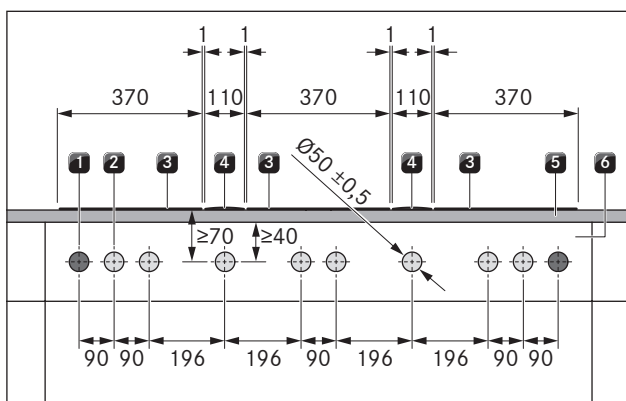
- [1] Varná doska
- [2] Pracovná doska
- [3] Doska ovládacieho panela

5.6.2 Príklady otvorov dosky ovládacieho panela



Obr. 5.11 Vrtacia šablóna otvorov dosky ovládacieho panela pre 2 varné dosky, 1 digestor a 2 zásuvky

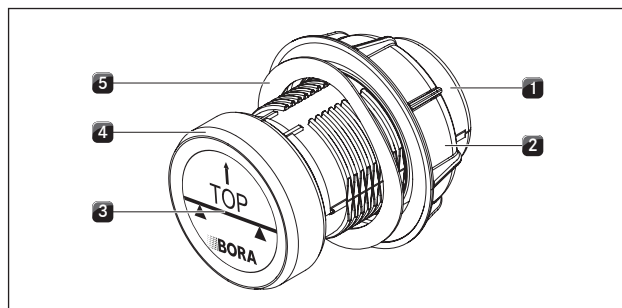
- [1] Otvory pre zásuvky (2x zvonku)
- [2] Otvory pre ovládacie koliesko (5x)
- [3] Varná doska (2x)
- [4] Digestor
- [5] Pracovná doska
- [6] Doska ovládacieho panela



Obr. 5.12 Vrtacia šablóna otvorov dosky ovládacieho panela pre 3 varné dosky, 2 digestory a 2 zásuvky

- [1] Otvory pre zásuvky (2x zvonku)
- [2] Otvory pre ovládacie koliesko (8x)
- [3] Varná doska (3x)
- [4] Digestor (2x)
- [5] Pracovná doska
- [6] Doska ovládacieho panela

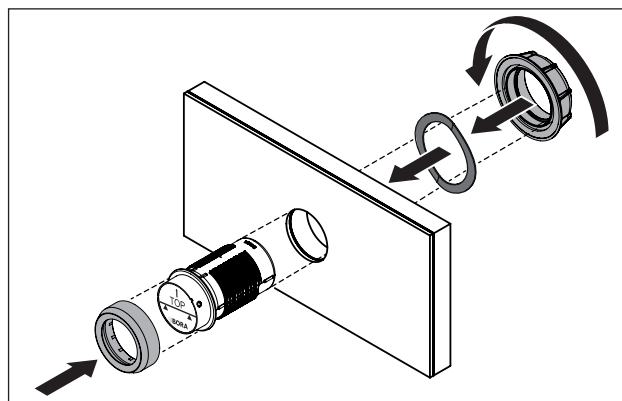
5.6.3 Montáž ovládacieho kolieska



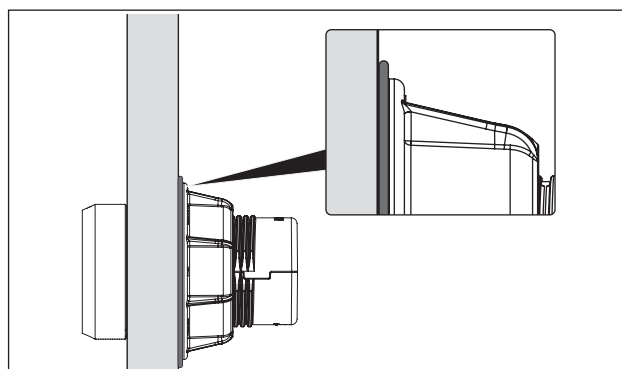
Obr. 5.13 Konštrukcia ovládacieho kolieska

- [1] Teleso kolieska
- [2] Univerzálna matica
- [3] Nálepka
- [4] Ovládací prstenec
- [5] Vlnitá pružina

i Vlnitá pružina sa nesmie používať pri oceľových predkoch. Príslušné montážne kroky odpadajú bez potreby náhrady.



Obr. 5.14 Montáž ovládacieho kolieska



Obr. 5.15 Vlnitá pružina po dokončenej montáži

- ▶ Stiahnite ovládací prstenec [4].
- ▶ Odskrutkujte univerzálnu maticu [2].
- ▶ Stiahnite vlnitú pružinu [5].
- ▶ Prestrčte teleso kolieska [1] spredu cez otvor v doske ovládacieho panela.
- ▶ Nasuňte vlnitú pružinu [5] zozadu na teleso kolieska [1] (nie pri oceľových predkoch).
- ▶ Naskrutkujte univerzálnu maticu [2] zozadu na teleso kolieska [1] a zľahka ju utiahnite.
- ▶ Teleso kolieska [1] vodorovne vyrovnajte.

- ▶ Pevne utiahnite univerzálnu maticu [2].
- Vlnitá pružina (ak sa použila) musí byť naplocho stlačená.
- ▶ Odstráňte nálepku [3].
- ▶ Ovládací prsteneč [4] nasuňte na teleso kolieska [1].

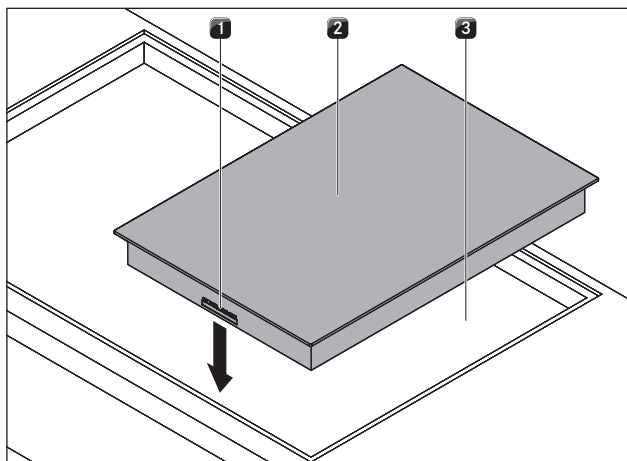
5.7 Montáž varných dosiek

- i** Medzi vstavanými spotrebičmi je stanovená medzera jeden milimeter.
- i** Po obvode vstavaných spotrebičov je stanovená medzera dva milimetre.
- i** Medzi vedľa seba umiestnené varné dosky odporúčame namontovať montážnu lištu (montážna lišta PZMS je dostupná ako príslušenstvo).
- i** Varnú dosku je možné alternatívne namontovať otočenú o 180°.

5.7.1 Montáž varnej dosky

Vloženie varnej dosky (prípojky vpredu)

- i** Pri montáži varných dosiek PKFI3 a PKI3 dávajte pozor na polohu indikácie varnej dosky (varnú dosku je možné alternatívne namontovať aj otočenú o 180°).



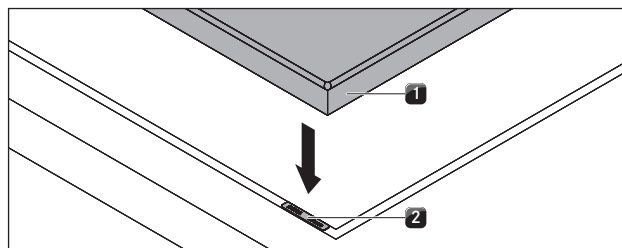
Obr. 5.16 Vloženie varnej dosky

- [1] Prípojka ovládacieho kolieska a rozhranie pre digestor (vpredu)
- [2] Varná doska
- [3] Výrez pracovnej dosky

- ▶ Varnú dosku [2] vložte do výrezu pracovnej dosky [3].
- ▶ Varnú dosku [2] presne vyrovnajte.
- ▶ Dbajte na to, aby pri normálnej montáži boli prípojky pre ovládacie kolieska a odťahovú automatiku [1] vpredu.

- i** Pripojovacie vedenia je potrebné viesť smerom dozadu. Použite na to určené držiaky na káble.

Nastavenie výšky (podľa potreby)

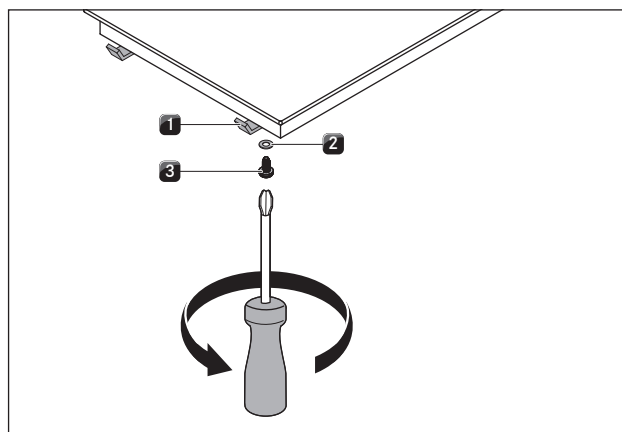


Obr. 5.17 Varná doska a podložky na nastavenie výšky

- [1] Varná doska
- [2] Podložky pre nastavenie výšky

- ▶ V prípade potreby použite podložky pre nastavenie výšky [2].

Upevnenie varnej dosky



Obr. 5.18 Upevňovacie svorky

- [1] Upevňovacia svorka
- [2] Podložka
- [3] Skrutka

- ▶ Upevnite spotrebič pomocou upevňovacích svoriek [1].
- ▶ Skrutkou [3] s použitím podložky [2] utiahnite upevňovacie svorky max. uťahovacím momentom 2 Nm.
- ▶ Skontrolujte správne vyrovnanie.

5.7.2 Montáž s otočením o 180° (alternatívny variant montáže)

Montáž s otočením o 180°

- ▶ Otočte varnú dosku o 180°.
- ▶ Pri montáži postupujte tak, ako je opísané vyššie.
- ▶ Prestavte v konfiguračnom menu smer montáže (p. Konfiguračné menu).

- i** Ak sa montáž realizuje s otočením o 180°, prípojky varných dosiek pre ovládacie kolieska a odťahovú automatiku sa nachádzajú vzadu.

- i** Ak sa montáž realizuje s otočením o 180°, indikácia varnej dosky sa u varných dosiek PKFI3 a PKI3 automaticky zobrazí otočená o 180°.

i Káble s dostatočnou dĺžkou sú súčasťou dodávky.

5.8 Vytvorenie komunikácie a elektrického pripojenia

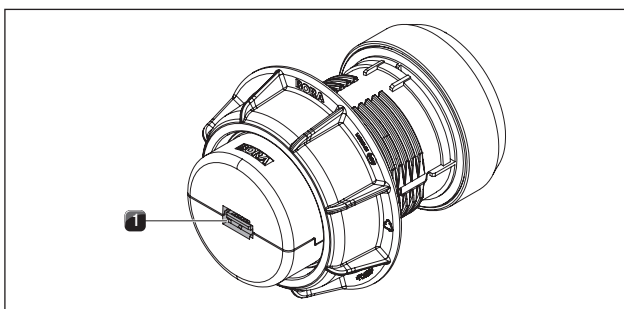
► Dodržujte všetky bezpečnostné a výstražné upozornenia (pozri „2 Bezpečnosť“).

- Konektor napájacieho kábla musí byť po montáži prístupný.
- Pokiaľ sa napájací kábel poškodí, musí sa vymeniť.

i Komponenty zariadenia sú vzájomne prepojené pomocou plochého pásového kábla, ktorý je súčasťou dodávky.

5.8.1 Pripojenie ovládacieho kolieska

i Ovládacie kolieska sa k spotrebiču smú pripájať iba na prípojky, ktoré sú na to určené.



Obr. 5.19 Zadná strana ovládacieho kolieska s prípojkou

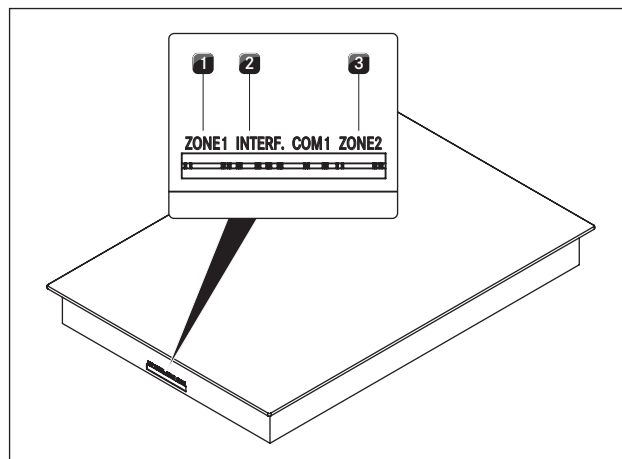
[1] Prípojka ovládacieho kolieska na zadnej strane

► Vytvorte spojenie medzi spotrebičom a ovládacími kolieskami.

Pripojenie ovládacieho kolieska na varnej doske

i Pri normálnom vyrovnaní sa prípojky varných dosiek nachádzajú vpredu.

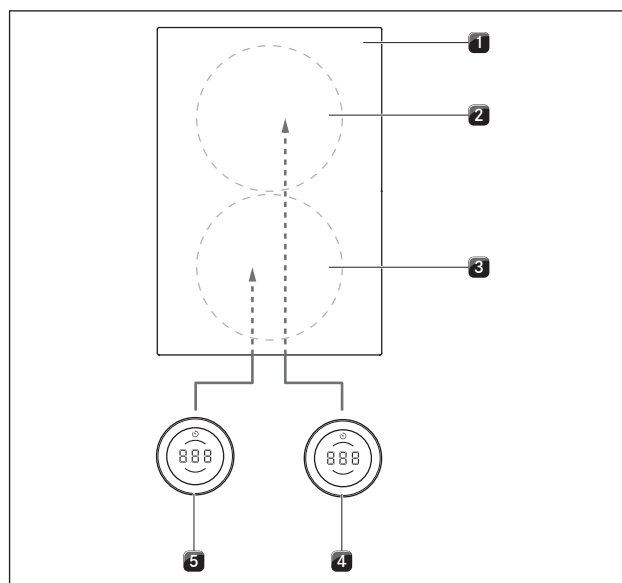
i Ľavé ovládacie koliesko je z výroby určené na ovládanie prednej varnej zóny (zóna 1) a pravé ovládacie koliesko na ovládanie zadnej varnej zóny (zóna 2).



Obr. 5.20 Prípojky na varnej doske

- [1] Prípojka ovládacieho kolieska prednej varnej zóny (zóna 1)
- [2] Prípojka rozhrania k elektronike odťahu
- [3] Prípojka ovládacieho kolieska zadnej varnej zóny (zóna 2)

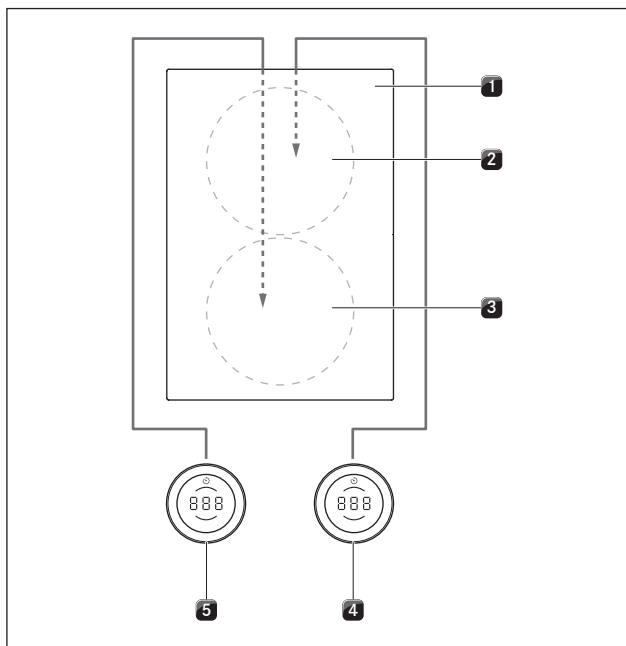
Štandardné pripojenie varných zón



Obr. 5.21 Štandardné pripojenie pri spotrebičoch s prípojkou vpredu

- [1] Varná doska
- [2] Varná zóna vzadu (zóna 2)
- [3] Varná zóna vpredu (zóna 1)
- [4] Ovládacie koliesko zadnej varnej zóny (zóna 2)
- [5] Ovládacie koliesko prednej varnej zóny (zóna 1)

Pripojenie varných zón pri montáži s otočením o 180°

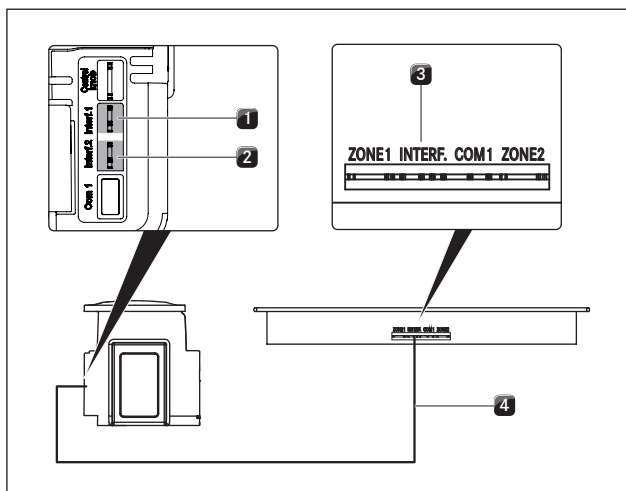


Obr. 5.22 Pripojenie varných zón pri 180° montáži a pri spotrebičoch s prípojkou vpredu

- [1] Varná doska
- [2] Varná zóna vzadu (zóna 1)
- [3] Varná zóna vpredu (zóna 2)
- [4] Ovládacie koliesko zadnej varnej zóny (zóna 1)
- [5] Ovládacie koliesko prednej varnej zóny (zóna 2)

- ▶ Spojte prípojku na zadnej strane ľavého ovládacieho kolieska [5] s prípojkou „Zóna 2“ na varnej doske [1].
- ▶ Spojte prípojku na zadnej strane pravého ovládacieho kolieska [4] s prípojkou „Zóna 1“ na varnej doske [1].
- ▶ V konfiguračnom menu správne nastavte priradenie varných zón na indikátore ovládacieho kolieska (p. Konfiguračné menu, montáž 0° alebo 180°).

5.8.2 Vytvorenie komunikácie medzi digestorom a varnými doskami



Obr. 5.23 Vytvorenie komunikácie medzi digestorom a varnými doskami

- [1] Prípojky komunikačných vedení digestora pre ľavú varnú dosku
- [2] Prípojky komunikačných vedení digestora pre pravú varnú dosku
- [3] Prípojka komunikačného vedenia varnej dosky
- [4] Komunikačné vedenie varnej dosky – digestor

- ▶ Spojte digestor [1]/[2] s varnou doskou príp. varnými doskami [3] prostredníctvom na to určených komunikačných prípojok.
- ▶ Použite výlučne pripojovací kábel, ktorý je súčasťou dodávky.

i Spotrebiče majú plný rozsah funkcií k dispozícii len so správnym komunikačným spojením medzi digestorom a varnými doskami.

5.8.3 Elektrické pripojenie

- ▶ Dodržujte všetky národné a miestne zákony, predpisy a doplňujúce predpisy miestnych elektrárenských spoločností.

i Elektrické pripojenie smie vykonávať len autorizovaný odborný personál. Tento personál tiež preberá zodpovednosť za správnu inštaláciu a uvedenie do prevádzky.

Elektrické pripojenie varnej dosky

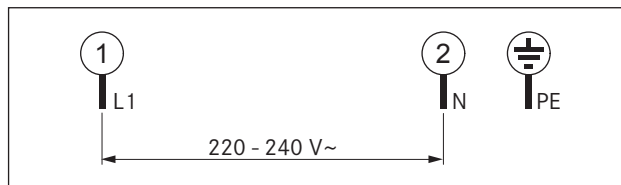
Použitie napájacieho vedenia (už predmontované) musí vyhovovať určitým údajom špecifickým pre spotrebiče (p. tab. Istenie poistkami a minimálny prierez).

i Poškodený napájací kábel sa musí vymeniť za iný vhodný napájací kábel. Výmenu smie vykonať len autorizovaný zákaznícky servis.

Údaje napájacieho vedenia a schémy zapojenia

Pripojenie	Istenie poistkami	Prierez vedenia	Napájacie vedenie
1-fázové pripojenie	1 × 16 A	1,5 mm ²	Typ H05VVH2-F

Tab. 5.4 Istenie poistkami a minimálny prierez



Obr. 5.24 Schéma zapojenia 1-fázová

Pripojenie varnej dosky k elektrickej sieti

- ▶ Pred pripojením varnej dosky vypnite hlavný vypínač/poistkový automat.
- ▶ Zaisťte hlavný vypínač/poistkový automat proti neoprávnenému opätovnému zapnutiu.
- ▶ Skontrolujte, či spotrebič nie je pod napätím.
- ▶ Varnú dosku môžete pripojiť výlučne cez pevné spojenie so sieťovým prívodom.
- ▶ Skontrolujte, či bola montáž správne vykonaná.
- ▶ Zapnite hlavný vypínač/poistkový automat.

- ▶ Uvedte varnú dosku do prevádzky (pozri „6 Funkcie a ovládanie“).
- ▶ Skontrolujte, či všetky funkcie správne fungujú.

5.9 Základná konfigurácia

Po dokončení montáže musíte vykonať základné nastavenia (tieto nastavenia je možné neskôr kedykoľvek zmeniť).

- i** Presný návod k základnej konfigurácii a všetky potrebné informácie nájdete v návode na použitie v kapitole „Položky menu konfigurácie plynu“.

5.10 Prvé uvedenie do prevádzky

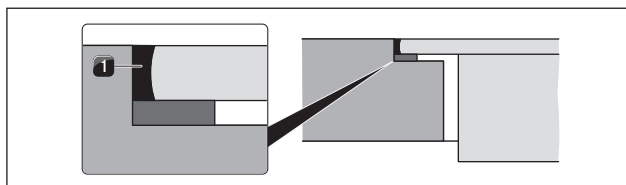
- i** Podrobný návod k obsluhu a ovládaniu systému BORA Professional 3.0 nájdete v návode na obsluhu digestora.

- ▶ Postarajte sa o to, aby pred prvým uvedením do prevádzky všetky spotrebiče boli správne pripojené a napájané napätím (zaistenie poistkou).
- Výnimka: Pri prvom uvedení do prevádzky je montérovi kuchynského nábytku za účelom vykonania základnej konfigurácie dovolené dočasne pripojiť riadiacu jednotku k napájaniu (napr. stavebným prúdom počas fázy výstavby).
- Vykonané nastavenia sa uložia a zostanú zachované aj po odpojení od elektrickej siete.
- Konečné pripojenie spotrebičov k napájaniu smie vykonať len autorizovaný odborný personál.

5.11 Kontrola funkcie

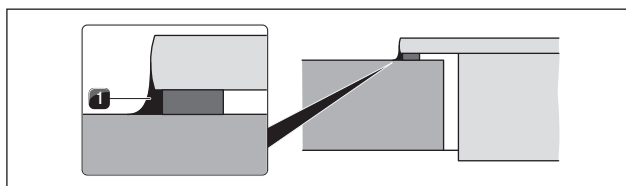
- ▶ Podrobte všetky spotrebiče dôkladnej kontrole funkcie.
- ▶ Pri chybových hláseniach sa riadte kap. „Odstraňovanie porúch“ v návode na obsluhu.

5.12 Utesnenie spotrebičov



Obr. 5.25 silikónová tesniaca hmota pri zapustenej montáži

[1] čierna žiaruvzdorná silikónová tesniaca hmota



Obr. 5.26 silikónová tesniaca hmota pri montáži na povrch

[1] čierna žiaruvzdorná silikónová tesniaca hmota

- ▶ Po ukončení všetkých montážnych prác a prvého uvedenia do prevádzky vyplňte všetky škáry okolo spotrebičov (aj medzi digestorom a varnou doskou) čiernou žiaruvzdornou silikónovou tesniacou hmotou [1].
- ▶ Dávajte pozor, aby sa silikónová tesniaca hmota nedostala pod spotrebič.

5.13 Odovzdanie používateľovi

Po dokončení montáže:

- ▶ Vysvetlite používateľovi základné funkcie.
- ▶ Informujte používateľa o všetkých bezpečnostných aspektoch ovládania a manipulácie.
- ▶ Nalepte dodaný typový štítok na zadnú stranu tohto návodu.
- ▶ Odovzdajte používateľovi príslušenstvo a všetky dodané materiály, ktoré si musí bezpečne uschovať.

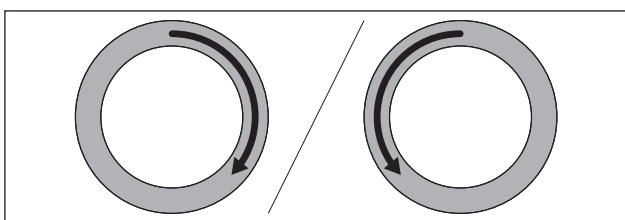
6 Funkcie a ovládanie

► Pri ovládaní dodržujte všetky bezpečnostné a výstražné upozornenia (pozri „2 Bezpečnosť“).

6.1 Ovládanie kolieskom

6.1.1 Ovládanie ovládacieho prstenca

Ovládací prstenec ovládacieho kolieska je možné otáčať v zmysle chodu hodinových ručičiek, ako aj proti chodu hodinových ručičiek. Otáčanie je možné v ľubovoľnom rozsahu, nie je definovaná žiadna nulová poloha (0).



Obr. 6.1 Ovládanie ovládacieho prstenca

Otáčanie v zmysle chodu hodinových ručičiek (doprava):

- Zapnutie
- Zvýšenie výkonového stupňa/hodnoty
- Navigácia v menu

Otáčanie proti chodu hodinových ručičiek:

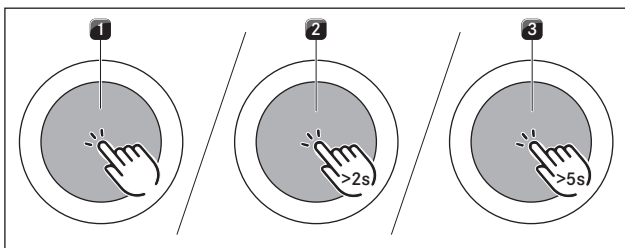
- Vypnutie
- Zníženie výkonového stupňa/hodnoty
- Navigácia v menu

6.1.2 Ovládanie dotykovej plochy

Dotyková plocha na ovládacom koliesku reaguje na rôzne dotykové príkazy:

Príkaz	Kontakt	Čas
Dotyk	krátke dotknutie	< 1 s
Dvojitý dotyk	2x krátke dotknutia za sebou	
Dlhé pritlačenie	dlhé dotknutie/nepretržité pritlačenie	2 – 4 s
Extra dlhé pritlačenie	dlhé dotknutie/nepretržité pritlačenie	5 – 8 s

Tab. 6.1 Ovládanie dotykovej plochy



Obr. 6.2 Grafické znázornenie dotykových príkazov

- [1] Znázornenie dotykového príkazu
 [2] Znázornenie dlhého pritlačenia
 [3] Znázornenie extra dlhého pritlačenia

Používanie dotykových príkazov:

- Vyzvanie menu funkcií
- Potvrzovanie položiek menu/časov/funkcií

Používanie dvojitých dotykových príkazov:

- Aktivácia funkcie pauzy

Používanie dlhých pritlačení:

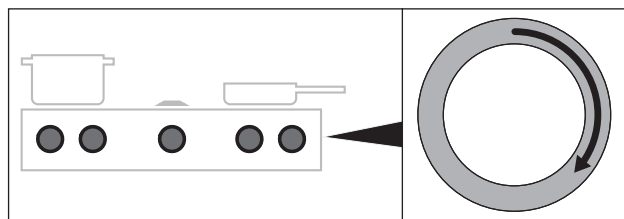
- Odblokovanie systému
- Opustenie menu funkcií

Používanie extra dlhých pritlačení:

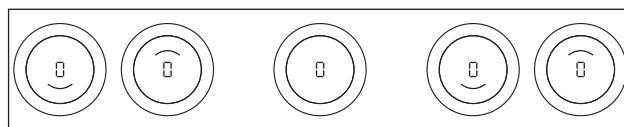
- Resetovanie životnosti filtra
- Vyzvanie konfiguračného menu

6.2 Zapnutie/vypnutie systému

Zapnutie



Obr. 6.3 Zapnutie systému

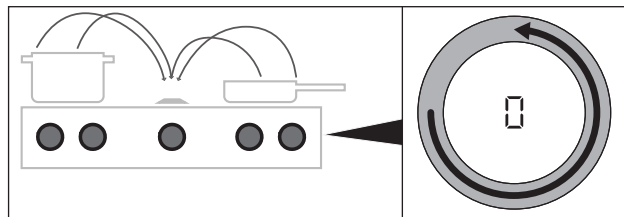


Obr. 6.4 Štandardná indikácia po zapnutí

- Otočte ľubovoľný ovládací prstenec doprava
- Systém sa aktivuje.
- Na všetkých ovládacích kolieskach sa zobrazí □.

i Ak sa po zapnutí zobrazí na všetkých ovládacích kolieskach □, potom je aktivovaná detská poistka. Ovládanie je možné až po odblokovaní (pozri „Detská poistka (systémová funkcia)“).

Vypnutie



Obr. 6.5 Vypnutie spotrebičov

- Otáčajte ovládací prstenec smerom doľava až po výkonový stupeň 0.
- Aktívne prídavné funkcie sa ukončia a spotrebič sa vypne.

- i** Ak sa vypnúť všetky pripojené spotrebiče (= výkonový stupeň 0), potom sa systém po 10 sekundách automaticky úplne vypne.

Varná doska bola zapnutá

- Pri predtým aktívnych a ešte horúcich varných zónach sa na indikácii ovládacieho kolieska zobrazí H (indikácia zvyšového tepla).
- Ak už nie je prítomné zvyškové teplo, indikácia zhasne po 10 sekundách.

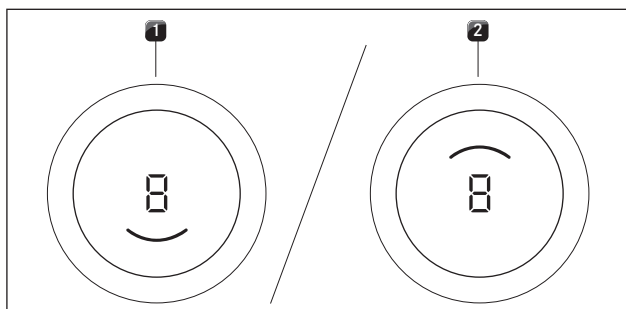
6.3 Ovládanie varných dosiek

- i** Úplný rozsah funkcií je k dispozícii pre varné dosky systému BORA Professional 3.0 iba v kombinácii s príslušnými digestormi PKA3/PKA3AB, prípadne PKA3/PKAS3AB.

- i** Pred prvým použitím varnej dosky vyčistite varné zóny (pozri „7 Čistenie a starostlivosť“).

6.3.1 Všeobecné pokyny k obsluhu varných dosiek

Varné dosky sa ovládajú s 2 ovládacími kolieskami. Pre každú varnú zónu je k dispozícii 9 výkonových stupňov, voliteľné jedna zosilnená úroveň výkonu a rôzne funkcie. Každá varná zóna sa ovláda samostatným ovládacím kolieskom. Predná varná zóna ľavým kolieskom, zadná varná zóna pravým kolieskom.

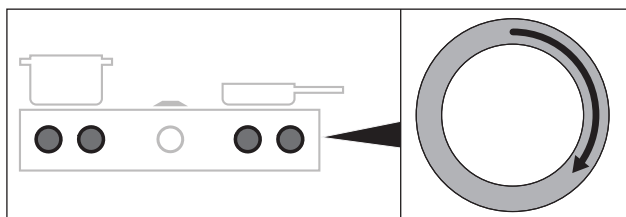


Obr. 6.6 Displej varnej zóny

- [1] aktívna predná varná zóna
- [2] aktívna zadná varná zóna

6.3.2 Nastavenie výkonového stupňa pre varnú zónu

Regulácia výkonových stupňov sa uskutočňuje otočením ovládacieho prstenca na želaný výkonový stupeň (elektronická regulácia výkonu).



Obr. 6.7 Nastavenie výkonového stupňa pre varnú zónu

- Zvolený výkonový stupeň sa zobrazí na indikátore ovládacieho kolieska aktivovaného ovládacieho kolieska.

Zvýšenie výkonového stupňa

- ▶ Otočenie ovládacieho prstenca doprava

Zníženie výkonového stupňa

- ▶ Otočenie ovládacieho prstenca doľava
- ▶ Ak sa po nastavení výkonového stupňa 10 minút nerozpozna vhodná kuchynská nádoba (rozpoznanie hrnca), príslušná varná zóna sa automaticky vypne.

6.3.3 Zosilnená úroveň výkonu varných zón

Pri aktivovaní zosilnenej úrovne výkonu je na preddefinovaný čas k dispozícii maximálny výkon varnej zóny.

Dostupný výkon je viazaný na varnú zónu, tzn. že max. výkon ostatných varných zón sa dočasne automaticky zníži.

- i** Na zosilnenej úrovni výkonu nikdy nezohrievajte olej, tuk a podobné. Vplyvom vysokého výkonu sa môže prehriať dno hrnca.

- i** Ak sa varná zóna používa so zosilnenou úrovňou výkonu, druhú varnú zónu je možné používať s maximálnym výkonovým stupňom 5.

- i** Pokiaľ je pri aktivácii zosilnenej úrovne výkonu pre druhú varnú zónu nastavený výkonový stupeň vyšší ako 5, tento sa automaticky zníži na výkonový stupeň 5.

- i** Ak sa pre druhú varnú zónu nastaví výkonový stupeň vyšší ako 5, aktívna zosilnená úroveň výkonu na prvej varnej zóne sa automaticky prepne späť.

Aktivácia zosilnenej úrovne výkonu pre varnú zónu

- ▶ Otáčajte ovládací prstenec smerom doprava až po zosilnenú úroveň výkonu P.

- i** Po 10 minútach sa zosilnená úroveň výkonu automaticky prepne späť na výkonový stupeň 9.

Predčasná deaktivácia zosilnenej úrovne výkonu

- Nastavenie iného výkonového stupňa pre varnú zónu s aktívnou zosilnenou úrovňou výkonu
- Nastavenie výkonového stupňa vyššieho ako 5 pre druhú, inú varnú zónu.

6.3.4 Rozpoznanie hrnca

Pri indukčných varných doskách varná zóna automaticky rozpozná veľkosť kuchynskej nádoby a odovzdáva energiu cielene len na túto plochu. Automaticky rozpozná aj chýbajúcu, nevhodnú alebo príliš malú kuchynskú nádobu.

Varná zóna nefunguje, ak:

- ... sa zapne bez kuchynskej nádoby alebo s nevhodnou kuchynskou nádobou.
- ... je priemer dna kuchynskej nádoby príliš malý.
- ... je kuchynská nádoba odobratá zo zapnutej varnej zóny. V týchto prípadoch sa zobrazí \perp .

Ak po uplynutí 10 minút od nastavenia výkonového stupňa nie je rozpoznaný žiadny hrniec, potom sa varná zóna automaticky vypne.

6.4 Menu funkcií

i Každý spotrebič ponúka rôzne prídavné funkcie. Tieto je možné vybrať a aktivovať prostredníctvom menu funkcií. Pre každý typ spotrebiča sa v menu funkcií zobrazia iba dostupné funkcie.

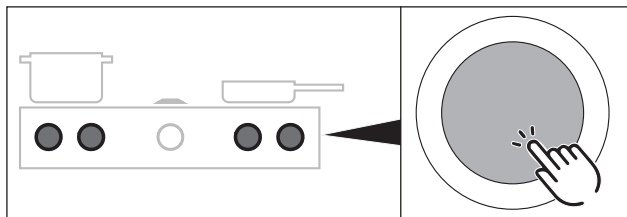
Menu funkcií indukčných varných dosiek

Pre indukčné varné dosky sú celkovo dostupné 3 prídavné funkcie:

Položka menu	Označenie
1 U	Funkcia udržiavania teploty (3 stupne)
2 E	Funkcia časovača (automatické vypnutie)
3 R	Funkcia automatického predohrevu

Tab. 6.2 Menu funkcií indukčných varných dosiek

6.4.1 Vyvolanie menu funkcií



Obr. 6.8 Vyvolanie menu funkcií varnej dosky

- Dotyk na ovládacie koliesko varnej dosky
- Vyvolá sa menu funkcií.
- Na indikátore ovládacieho kolieska sa zobrazí prvá položka menu.

6.4.2 Variabilná funkcia udržiavania teploty

Pomocou 3 stupňov udržiavania teploty sa hotové jedlá udržiavajú teplé pri konštantnej teplote.

- Maximálna doba používania funkcie udržiavania teploty je obmedzená na 8 hodín.

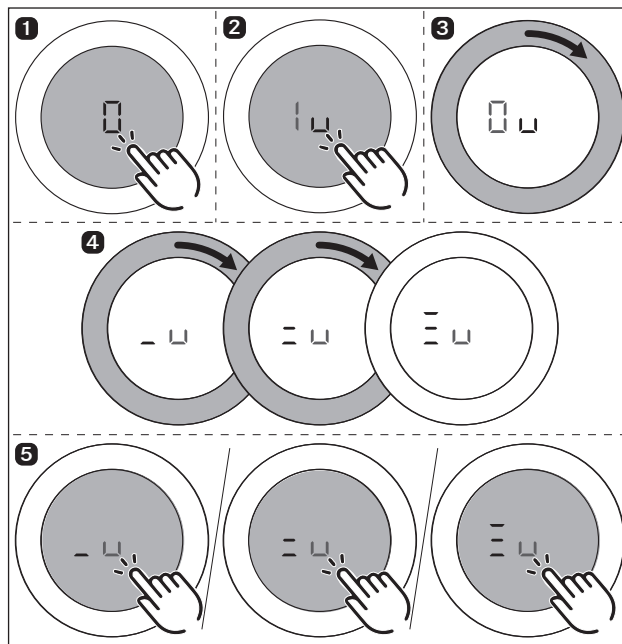
Stupeň udržiavania teploty	Symbol	Teplota	Použitie
1	1 U	42 °C	Roztopenie čokolády
2	2 U	74 °C	Udržiavanie teploty
3	3 U	94 °C	Vrenie

Tab. 6.3 Stupne udržiavania teploty

i V praxi sa teploty stupňov udržiavania teploty môžu mierne líšiť, pretože na ne plyva kuchynský riad, naplnené množstvo a rôzne technológie ohrevu. Teploty sa môžu líšiť aj vplyvom digestora.

Aktivácia funkcie udržiavania teploty

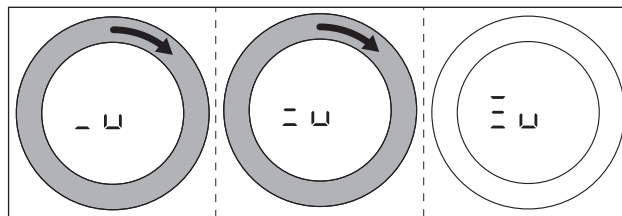
► Vykonajte nasledujúce nastavenia:



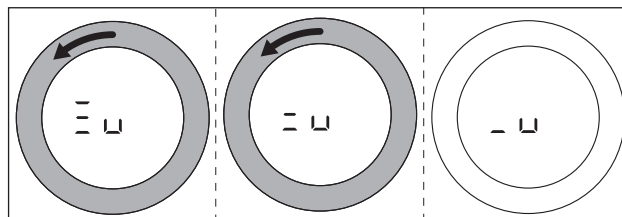
Obr. 6.9 Aktivácia funkcie udržiavania teploty (PKFI3, PKI3, PKIW3)

- Zaznie zvukový signál.
- Aktivuje sa zvolený stupeň udržiavania teploty.
- Na indikátore ovládacieho kolieska sa zobrazí 1 U / 2 U / 3 U.

Zvýšenie alebo zníženie stupňa udržiavania teploty

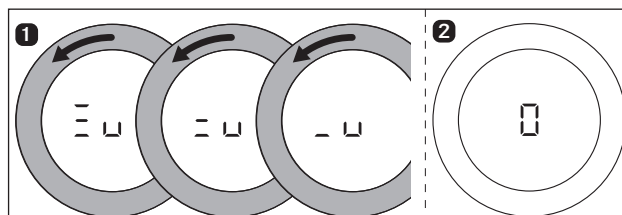


Obr. 6.10 Zvýšenie stupňa udržiavania teploty



Obr. 6.11 Zníženie stupňa udržiavania teploty

Deaktivácia funkcie udržiavania teploty



Obr. 6.12 Deaktivácia funkcie udržiavania teploty

- Varná zóna sa deaktivuje a na indikátore ovládacieho kolieska sa zobrazí □.
- Na indikátore ovládacieho kolieska sa prípadne zobrazí indikácia zvyškového tepla H.

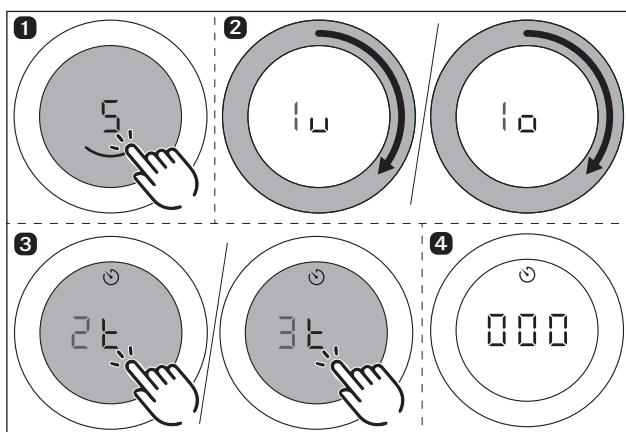
6.4.3 Funkcia časovača/automatické vypnutie

V prípade varnej zóny, ktorá je v prevádzke, vypne automatické vypnutie funkcie časovača túto zónu automaticky po uplynutí prednastaveného času.

- i** Pre funkciu časovača môžete nastaviť časový rozsah od 30 sekúnd po 120 minút.

Aktivácia časovača varných zón

► Postupujte nasledovne...

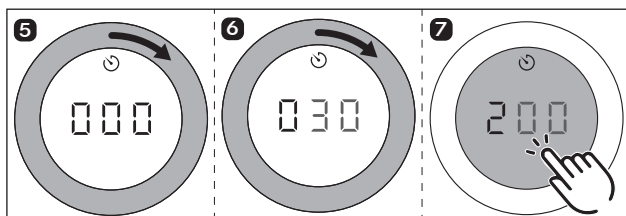


Obr. 6.13 Aktivácia časovača varných zón

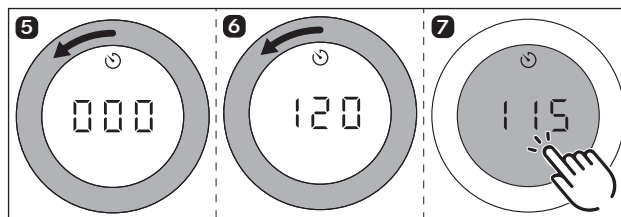
- Časovač sa aktivuje pre zvolenú varnú zónu.
- Na indikátore ovládacieho kolieska sa zobrazí nastavovaný čas začínajúci na □□□ a symbol časovača ⌚.
- Ak sa do 4 sekúnd nenastaví žiadny čas, časovač sa znovu deaktivuje. Indikátor ovládacieho kolieska sa znovu prepne na aktuálne varenie.

Nastavenie času a spustenie časovača

- i** Otočením doprava sa predĺži čas (začína sa na 0 minútach). Otočením doľava sa skráti čas.



Obr. 6.14 Otočenie ovládacieho prstenca doprava



Obr. 6.15 Otočenie ovládacieho prstenca doľava

- V rozsahu 0 až 10 minút sa čas v oboch smerom otáčania predlžuje/skracuje vždy o 30 sekúnd.
- V rozsahu 10 až 20 minút sa čas v oboch smerom otáčania predlžuje/skracuje vždy o jednu minútu, vo zvyšnom rozsahu o 5 minút.
- Po potvrdení dotykovým príkazom zaznie zvukový signál, časovač varných zón sa aktivuje a nastavený čas plynie.
- Indikátor ovládacieho kolieska sa prepne na aktuálne varenie a zobrazí sa symbol časovača ⌚.
- Nastavený výkonový stupeň a zostávajúci čas sa po 3 sekundy striedavo zobrazujú na indikátore ovládacieho kolieska.
- Od zostávajúceho času 2 minúty sa zobrazuje už len zostávajúci čas.
- Od zostávajúceho času 5 sekúnd sa zostávajúci čas zobrazuje blikaním.

Zmena aktívneho časovača

- Zopakujte postup pre varnú zónu s aktívnym časovačom .
 ► Zmeňte nastavený čas a znovu spusťte časovač.

Predčasné vypnutie časovača

Ak chcete pokračovať vo varení:

- Otvorte menu funkcií varnej dosky.
 ► Vyberte položku menu „Funkcia časovača (automatické vypnutie)“.
 ► Znížte nastavený čas na □□□ a potvrdte zadanie.
 ● Časovač sa predčasne deaktivuje a zaznie signálny tón.
 ● Aktívne procesy varenia pokračujú bez zmeny.

Ak chcete prerušiť varenie:

- Otočte ovládací prsteneček na výkonový stupeň □.
 ● Zaznie signálny tón, varná zóna sa vypne a aktívny časovač ukončí.

Čas uplynul

- Varná zóna sa automaticky vypne.
- Zaznie zvukový signál.
- Na indikátore ovládacieho kolieska sa blikaním zobrazí □□□ a symbol časovača ⌚.
- Po 5 sekundách sa automaticky vypne zvukový signál a blikajúca indikácia.

- i** Blikajúcu indikáciu a signálny tón je možné predčasne ukončiť dotykovým príkazom na ovládacom koliesku.

- Potom sa prípadne zobrazí indikácia zvyškového tepla H.

6.4.4 Automatický predohrev

Pri aktivovaní automatického predohrevu pracuje varná zóna po určitú dobu na výkonovom stupni 9 a potom sa automaticky prepne späť na nastavený stupeň teplej úpravy. Čas predohrevu stanoví systém automaticky na základe nastaveného výkonového stupňa.

PKI3	
Výkonový stupeň (stupeň teplej úpravy)	Doba predohrevu v min.:sek.
1	0:40
2	1:00
3	2:00
4	3:00
5	4:20
6	7:00
7	2:00
8	3:00

Tab. 6.4 Prehľad časov predohrevu

i Ak sa počas aktivovaného automatického predohrevu zvýši výkonový stupeň pre varnú zónu, automatický predohrev zostane naďalej aktívny. Čas predohrevu sa prispôbi.

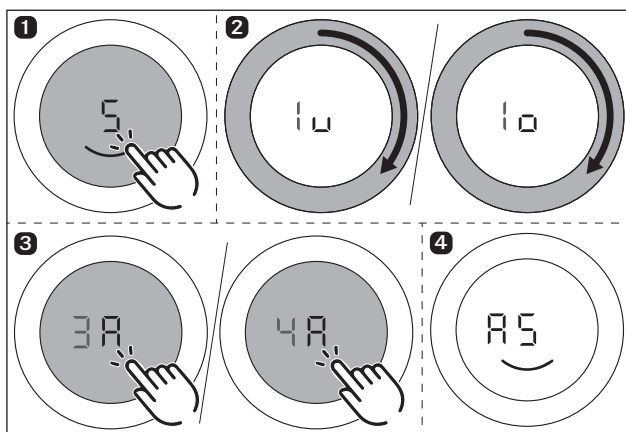
i Ak sa počas aktivovaného automatického predohrevu zníži výkonový stupeň pre varnú zónu, automatický predohrev sa potom deaktivuje.

Podmienka pre automatický predohrev:

- Varenie s výkonovým stupňom od 1 do 8.

Aktivácia funkcie automatického predohrevu

- ▶ Otvorte menu funkcií varnej dosky.
- ▶ Postupujte nasledovne...



Obr. 6.16 Aktivácia funkcie automatického predohrevu

- Zaznie zvukový signál, automatický predohrev sa aktivuje a časovač pre čas predohrevu odpočítava.
- Na indikátore ovládacieho kolieska sa zobrazí symbol predohrevu Π a nastavený výkonový stupeň (napr. A5).

Predčasná deaktivácia automatického predohrevu

Aktivovaná funkcia automatického predohrevu bude predčasne ukončená v prípade, ak:

- ▶ znížite výkonový stupeň (stupeň teplej úpravy).
- ▶ nastavíte výkonový stupeň 9.
- ▶ aktivujete zosilnenú úroveň výkonu P.
- ▶ aktivujete stupeň udržiavania teploty \cup .
- ▶ vypnete varnú dosku.

Čas uplynul

- Po uplynutí času predohrevu sa aktivuje predtým nastavený stupeň teplej úpravy.
- Zaznie zvukový signál.
- Symbol predohrevu sa už viac nezobrazí

7 Čistenie a starostlivosť

- ▶ Dodržujte všetky bezpečnostné a výstražné upozornenia (pozri „2 Bezpečnosť“).
- ▶ Riadte sa dodanými návodmi výrobcu.
- ▶ Zabezpečte, aby varná doska a digester boli pre plánované čistenie a ošetrovanie úplne vypnuté a vychladnuté, a tak nemohlo dôjsť ku zraneniam (pozri „Ovládanie digestora“).
- Pravidelné čistenie a starostlivosť zaručí dlhú životnosť a optimálnu funkčnosť.
- ▶ Dodržujte nasledujúce intervaly čistenia a starostlivosti:

Súčasť	Interval čistenia
Ovládacie koliesko:	
Ovládací prstenec/ teleso kolieska	ihneď po každom znečistení
Varné dosky:	
Varná doska	okamžite po každom znečistení, dôkladne s bežnými čistiacimi prípravkami

Tab. 7.1 Intervaly čistenia

7.1 Čistiaci prostriedok

i Pri používaní agresívnych čistiacich prostriedkov a hrncov s drsným dnom dôjde k poškodeniu povrchu a vzniknú tmavé škvrny.

- ▶ Nikdy nepoužívajte parné čističe, drsné huby, abrazívne alebo chemicky agresívne čistiace prostriedky (napr. sprej na rúry na pečenie).
- ▶ Dávajte pozor na to, aby čistiace prostriedky v žiadnom prípade neobsahovali piesok, sódu, kyseliny, lúh alebo chloridy.

7.1.1 Čistiace prostriedky na sklokeramické varné dosky

Na čistenie varnej dosky potrebujete špeciálnu škrabku na sklokeramické povrchy a vhodný čistiaci prostriedok.

7.2 Čistenie varných dosiek

7.2.1 Čistenie sklokeramických varných dosiek

- ▶ Ubezpečte sa, že varná doska je vypnutá (pozri „6.2 Zapnutie/vypnutie systému“).
- ▶ Počkajte, kým všetky varné zóny nevychladnú.
- ▶ Pomocou škrabky na sklokeramické povrchy odstráňte z varnej dosky všetky hrubé nečistoty a zvyšky jedál.
- ▶ Na studenú varnú dosku naneste čistiaci prostriedok.
- ▶ Roztrite čistiaci prostriedok pomocou papierovou kuchynskou utierkou alebo čistou utierkou.
- ▶ Utrite varnú dosku na vlhko.
- ▶ Vytrite varnú dosku dosucha čistou utierkou.

Ak je varná doska horúca:

- ▶ Škrabkou na sklokeramické povrchy okamžite odstráňte z horúcej varnej dosky priľnuté roztavené zvyšky umelej hmoty, alobalu, cukru príp. jedál s obsahom cukru, aby sa nepripekli.

Silné znečistenie

- ▶ Silné znečistenia a škvrny (škvry od vodného kameňa, perleťovo lesklé škvrny) odstráňte pomocou čistiaceho prostriedku, pokiaľ je varná doska ešte teplá.
- ▶ Pripečené zvyšky jedál rozmočte vlhkou utierkou.
- ▶ Zvyšky nečistôt odstráňte pomocou škrabky na sklokeramické povrchy.
- ▶ Zrníčka, odrobinky alebo podobné, ktoré sa počas bežných kuchynských prác dostanú na varnú dosku, okamžite odstráňte, aby nedošlo k poškrabaniu povrchu dosky.

Zmeny farby a lesklé miesta nepredstavujú poškodenie varnej dosky. Nemajú žiadny vplyv na funkciu varnej dosky a stabilitu sklokeramickej plochy.

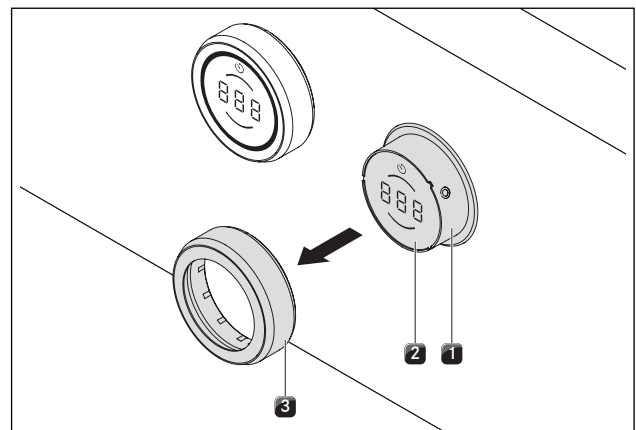
Zmeny farby varnej dosky vznikajú v dôsledku neodstránených a pripálených zvyškov.

Lesklé miesta vznikajú odieraním dnom hrncov, najmä pri používaní kuchynských nádob s hliníkovým dnom alebo použitím nevhodných čistiacich prostriedkov. Tieto sa dajú len ťažko odstrániť.

7.3 Starostlivosť o varné dosky

- ▶ Varnú dosku nepoužívajte ako pracovnú alebo odkladaciu plochu.
- ▶ Po varnej doske neposúvajte ani neťahajte kuchynské nádoby.
- ▶ Hrnce a panvice vždy nadvihnite, ak ich chcete premiestniť.
- ▶ Varnú dosku udržiavajte v čistote.
- ▶ Okamžite odstráňte akékoľvek nečistoty.
- ▶ Používajte iba kuchynské nádoby vhodné pre spotrebič (pozri „4.2 Popis varnej dosky“).

7.4 Čistenie ovládacieho kolieska



Obr. 7.1 Stiahnutie ovládacieho prstenca

- [1] Teleso kolieska
- [2] Dotyková plocha
- [3] Ovládací prstenec

Čistenie ovládacieho prstenca

i Ovládacie prstence nie sú vhodné do umývačky riadu.

Ovládací prstenec je možné čistiť len ručne.

- ▶ Stiahnite ovládací prstenec z telesa kolieska.
- ▶ Používajte čistiace prostriedky so zložkami rozpúšťajúcimi tuk.
- ▶ Opláchnite ovládací prstenec horúcou vodou.
- ▶ Vyčistite ovládací prstenec mäkkou kefkou.
- ▶ Po vyčistení ovládací prstenec dobre opláchnite.
- ▶ Ovládací prstenec dôkladne osušte.
- ▶ Suchý ovládací prstenec znovu nasuňte na teleso kolieska.

Čistenie dotykovej plochy a telesa kolieska

- ▶ Stiahnite ovládací prstenec.
- ▶ Dotykovú plochu a teleso kolieska vyčistite mäkkou, vlhkou utierkou.
- ▶ Dotykovú plochu a teleso kolieska dôkladne osušte.
- ▶ Ovládací prstenec nasuňte na teleso kolieska.

8 Odstraňovanie porúch

► Dodržujte všetky bezpečnostné a výstražné upozornenia (pozri „2 Bezpečnosť“).

Situácia	Príčina	Oprava
Varná doska sa nedá zapnúť.	Chýbajúci ovládací prsteneč.	Ovládací prsteneč nasuňte na ovládacie koliesko.
	Poistka alebo poistkový automat bytovej alebo domovej inštalácie sú chybné.	Vymeňte poistku. Znovu zapnite poistkový automat.
	Poistka alebo poistkový automat sa opakovane vypína. Napájanie je prerušené.	Kontaktujte servisný tím BORA. Napájanie nechajte skontrolovať kvalifikovaným elektrikárom.
Tvorba zápachu a pary pri prevádzke novej varnej dosky.	Normálny jav pri nových spotrebičoch.	Počkajte niekoľko prevádzkových hodín. Pri pretrvávajúcej tvorbe zápachu kontaktujte servisný tím BORA.
Chladiaci ventilátor po vypnutí stále beží	Chladiaci ventilátor pracuje dovtedy, kým sa varná doska neochladí, a potom sa automaticky vypne.	Počkajte, kým sa chladiaci ventilátor automaticky nevypne
Varná zóna alebo celá varná doska sa automaticky vypne.	Prevádzková doba jednej varnej zóny je príliš dlhá.	Znovu zapnite varnú zónu (pozri „Ovládanie digestora“).
	Ochrana proti prehriatiu sa aktivovala.	(pozri „4.3 Bezpečnostné zariadenia“).
Zosilnená úroveň výkonu sa automaticky predčasne preruší.	Ochrana proti prehriatiu sa aktivovala.	(pozri „4.3 Bezpečnostné zariadenia“).
Indikátor ovládacieho kolieska L.	Detská poistka je zapnutá.	Vypnite detskú poistku (pozri „Detská poistka (systémová funkcia)“).
Indikátor ovládacieho kolieska M	Na varnej zóne nie je žiadna kuchynská nádoba lebo je použitá nesprávna nádoba	Používajte len vhodné kuchynské nádoby Veľkosť kuchynských nádob vyberte podľa varnej zóny (pozri „4.2 Popis varnej dosky“)
Indikátor ovládacieho kolieska N.	Trvalo stlačené (8 s) ovládacie koliesko alebo znečistené ovládacie koliesko.	Pusťte príp. vyčistite ovládacie koliesko.
Indikátor ovládacieho kolieska EO 19	Chyba pri vyhodnotení dotykovej plochy	Stiahnite prepínací krúžok a nasadte ho späť. Znovu vykonajte príkaz touch. Kontaktujte servisný tím BORA
Indikátor ovládacieho kolieska EO22	Vyhodnocovanie kolieska chybné. Riadenie sa vypne po 3,5 až 7,5 sekundách	Vymeňte ovládacie koliesko.
Indikátor ovládacieho kolieska EO02, EO2 1, EO5 7, EO82, EO83	Nadmerná teplota	Varnú dosku nechajte vychladnúť

Tab. 8.1 Odstraňovanie porúch

Potvrďte chybu dotykovým príkazom na ovládacie koliesko.

- Vo všetkých ostatných prípadoch kontaktujte servisný tím BORA (pozri kap. Záruka, technický servis a náhradné diely) a uveďte zobrazené číslo chyby a typ spotrebiča.
- Po odstránení poruchy vykonajte nový pokus a otestujte, či je porucha odstránená.
- Pri všetkých ostatných poruchách skúste reštartovať systém.
- Ako poslednú možnosť nakrátko prerušte napájanie elektrickou energiou.

i Počas alebo po prerušení prívodu prúdu môžu byť varné dosky ešte horúce. U varných dosiek PKCH3, PKCB3 a PKG3 nie je po prerušení prívodu prúdu indikované žiadne zvyškové teplo, aj keď boli predtým v prevádzke a sú ešte horúce.

- V prípade častého výskytu porúch kontaktujte servisný tím BORA (pozri kap. Záruka, technický servis, náhradné diely a príslušenstvo) a uveďte zobrazené číslo chyby a typ spotrebiča (p. kap. Typové štítky).

9 Vyradenie z prevádzky, demontáž a odstránenie

- ▶ Dodržujte všetky bezpečnostné a výstražné upozornenia (pozri „2 Bezpečnosť“ auf Seite 4).
- ▶ Riadte sa dodanými návodmi výrobcu.

9.1 Vyradenie z prevádzky

Pod vyradením z prevádzky sa rozumie konečné vyradenie z prevádzky a demontáž. V náväznosti na vyradenie z prevádzky je spotrebič možné buď zabudovať do iného zariadenia, predať ďalej alebo odstrániť.

i Odpojenie a uzavretie prívodu elektrickej energie a plynu smie vykonať len kvalifikovaný odborný personál.

- ▶ Spotrebič určený na vyradenie z prevádzky vypnite (pozri návod na obsluhu).
- ▶ Spotrebič odpojte od zdroja napájania.

9.2 Demontáž

Podmienkou demontáže je, aby bol spotrebič prístupný a odpojený od zdroja napájania.

- ▶ Uvoľnite upevnenie spotrebiča.
- ▶ Odstráňte silikónové spoje.
- ▶ Vyberte spotrebič z pracovnej dosky smerom nahor.
- ▶ Odstráňte ďalšie súčasti príslušenstva.
- ▶ Starý spotrebič a znečistené príslušenstvo odstráňte podľa popisu v bode „Ekologické odstránenie“.

9.3 Ekologické odstránenie

Odstránenie prepravného obalu

i Obal chráni spotrebič pred poškodením pri preprave. Obalové materiály sú vyberané podľa ekologických hľadísk a náročnosti odstránenia, a preto sú recyklovateľné.

Recyklácia obalov šetrí suroviny a znižuje množstvo odpadu. Obal si od vás prevezme Vášho odborný predajca.

- ▶ Obal vráťte Vášmu odbornému predajcovi, alebo
- ▶ Obal náležite zlikvidujte v súlade s miestnymi predpismi.

Odstránenie starého spotrebiča



Elektrické prístroje, ktoré sú označené týmto symbolom, sa po uplynutí ich prevádzkovej životnosti nesmú vyhadzovať do domového odpadu. Musia sa odovzdať na zbernom mieste pre recykláciu starých elektrických a elektronických zariadení. Príslušné informácie poskytne mestský alebo obecný úrad.

Elektrické a elektronické staré spotrebiče často ešte obsahujú cenné materiály. Obsahujú však aj škodlivé látky, ktoré boli potrebné pre ich funkciu a bezpečnosť. V prípade vyhodenia do zvyškového odpadu alebo pri nesprávnej manipulácii môžu predstavovať ohrozenie pre zdravie osôb a životné prostredie.

- ▶ V žiadnom prípade neodstraňujte Váš starý spotrebič do domového odpadu.
- ▶ Starý spotrebič odovzdajte na miestnom zbernom mieste, ktoré zabezpečí vrátenie a zužitkovanie elektrických a elektronických súčastí a iných materiálov.

10 Záruka, technický servis, náhradné diely, príslušenstvo

- Dodržujte všetky bezpečnostné a výstražné upozornenia (pozri „2 Bezpečnosť“).

10.1 Záruka výrobcu BORA

Firma BORA poskytuje svojim koncovým zákazníkom 2-ročnú záruku výrobcu na svoje produkty. Táto záruka prináleží koncovým zákazníkom navyše k zákonným nárokom na nedostatky voči predajcovi našich produktov.

Záruka výrobcu platí pre všetky produkty BORA, ktoré v Európskej únii predávajú autorizovaní predajcovia BORA alebo predajcovia zaškolení spoločnosťou BORA, s výnimkou produktov BORA označených ako univerzálne výrobky alebo príslušenstvo.

Predajom produktu BORA autorizovaným predajcom BORA koncovému zákazníkovi začína plynúť záruka výrobcu a táto platí 2 roky. Koncový zákazník má registráciu na stránke www.bora.com/registration možnosť predĺženia tejto záruky výrobcu.

Podmienkou záruky výrobcu je odborná (podľa údajov a pokynov príručky ventilácie BORA a návodu na obsluhu aktuálnych v čase montáže) montáž produktov BORA autorizovaným predajcom BORA. Koncový zákazník sa počas používania musí riadiť zadaniami a pokynmi návodu na obsluhu.

Pre uplatnenie záručného plnenia musí koncový zákazník informovať o nedostatku svojho predajcu alebo priamo firmu BORA a predložiť doklad o kúpe. Voliteľne môže koncový zákazník doklad o kúpe predložiť cez registráciu na stránke www.bora.com.

Spoločnosť BORA ručí za to, že všetky BORA produkty sú bez materiálových a výrobných chýb. Chyba už musí existovať v čase vyexpedovania koncovému zákazníkovi. Pri uplatnení záručného plnenia nezačína záruka plynúť odznova.

Spoločnosť BORA odstráni nedostatky BORA produktov podľa vlastného uváženia opravou alebo výmenou. Všetky náklady na odstránenie nedostatkov, na ktoré sa vzťahuje záruka výrobcu, znáša spoločnosť BORA.

Záruka výrobcu BORA sa výslovne nevzťahuje na:

- BORA produkty, ktoré neboli zakúpené u autorizovaných predajcov BORA alebo predajcov zaškolených spoločnosťou BORA
- Poškodenia, ktoré vznikli následkom nedodržania návodu na obsluhu (vzťahuje sa aj na ošetrovanie a čistenie produktu). Tieto predstavujú nesprávne a nevhodné použitie.
- Poškodenia, ktoré vznikli normálnym opotrebovaním, napr. stopy používania na varnej doske
- Poškodenia vonkajšími vplyvmi (ako škody spôsobené prepravou, vniknutie kondenzovanej vody, škody spôsobené prírodnými živlami, ako zásah bleskom)
- Poškodenia spôsobené opravami alebo pokusmi o opravu, ktoré neboli vykonané spoločnosťou BORA alebo osobami autorizovanými spoločnosťou BORA
- Poškodenia sklokeramiky
- Kolísanie napätia
- Následné škody alebo nároky na náhradu škody nad rámec nedostatku
- Poškodenie plastových častí

Zákonné nároky, najmä zákonné nároky vyplývajúce z nedostatkov alebo zodpovednosť za chyby výrobkov, nie sú obmedzené zárukou. Ak sa záruka výrobcu nevzťahuje na nedostatok, koncový zákazník môže využiť technický servis BORA, náklady však znáša sám.

Na tieto záručné podmienky sa vzťahuje právo Nemeckej republiky.

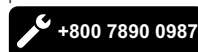
Kontaktujte nás na:

- Telefón: +800 7890 0987 Pondelok až štvrtok 8:00 – 18:00 hod. a piatok 8:00 – 17:00 hod.
- E-mail: info@bora.com

10.2 Zákaznícky servis

Zákaznícky servis BORA:

pozri zadnú stranu návodu na použitie a montáž



- V prípade porúch, ktoré nedokážete opraviť sami, kontaktujte Vášho odborného predajcu BORA alebo zákaznícky servis BORA. Zákaznícky servis BORA si vyžaduje typové označenie a výrobné číslo Vášho spotrebiča (FD číslo). Obidva údaje nájdete na typovom štítku na zadnej strane návodu, ako aj na spodnej strane spotrebiča.

10.3 Náhradné diely

- Pri opravách používajte len originálne náhradné diely.
- Opravy smie vykonávať len servisný tím BORA.



Náhradné diely môžete objednať u Vášho predajcu BORA a prostredníctvom online servisu na adrese www.bora.com/service alebo na uvedenom telefónnom čísle servisu.

10.4 Príslušenstvo

- BORA Pro ovládací prsteneč PKR3
- BORA Pro ovládací prsteneč All Black PKR3AB

Špeciálne príslušenstvo pre sklokeramické varné dosky:

- BORA škrabka na sklokeramické povrchy UGS

Typový štítok:
(nalepte prosím)

Návod na použitie a montáž:

Originál

Preklad

Výrobca: BORA Vertriebs GmbH & Co KG

Poskytovanie, ako aj rozmnožovanie tejto dokumentácie, zužitkovanie a sprostredkovanie jej obsahu je zakázané, pokiaľ nie je výslovne povolené.

Tento návod na použitie a montáž bol vyhotovený s maximálnou dôkladnosťou. Napriek tomu sa mohlo stať, že dodatočné technické zmeny ešte neboli doplnené príp. ešte neboli prispôbosené príslušné obsahy. Za to sa vám vopred ospravedľujeme. Aktualizovanú verziu si môžete vyžiadať prostredníctvom servisného tímu BORA. Tlačové chyby a omyly vyhradené.

© BORA Vertriebs GmbH & Co KG

Všetky práva vyhradené.

(D)
BORA Lüftungstechnik GmbH
Rosenheimer Str. 33
83064 Raubling
Nemecko
T +49 (0) 8035 / 9840-0
F +49 (0) 8035 / 9840-300
info@bora.com
www.bora.com

(A)
BORA Vertriebs GmbH & Co KG
Innstraße 1
6342 Niederndorf
Rakúsko
T +43 (0) 5373 / 62250-0
F +43 (0) 5373 / 62250-90
mail@bora.com
www.bora.com

(INT)
BORA Holding GmbH
Innstraße 1
6342 Niederndorf
Rakúsko
T +43 (0) 5373 / 62250-0
F +43 (0) 5373 / 62250-90
mail@bora.com
www.bora.com

(AU) (NZ)
BORA APAC Pty Ltd
100 Victoria Road
Drummoyne NSW 2047
Austrália
T +61 2 9719 2350
F +61 2 8076 3514
info@boraapac.com.au
www.bora-australia.com.au

