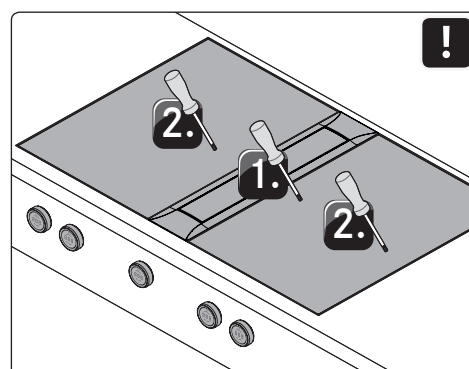
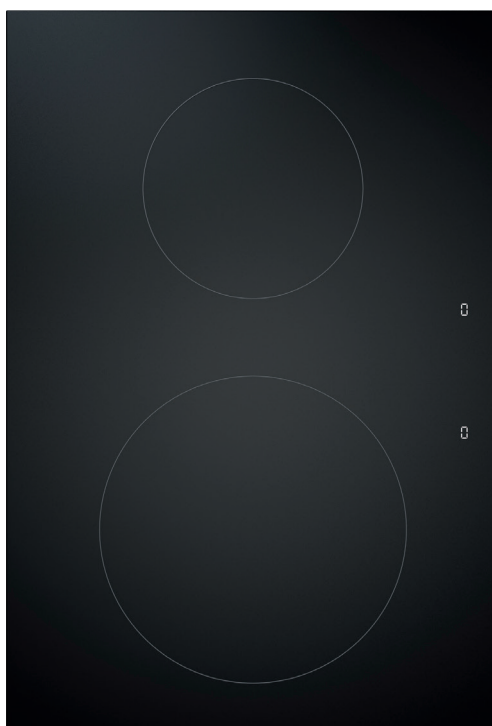


FR Notice d'utilisation et de montage PKI3

BORA Pro table de cuisson induction



PKI3UMIMFR-100

Table des matières

1	Généralités	4	5.6.1	Perçages du bandeau pour les tables de cuisson	18
1.1	Responsabilité	4	5.6.2	Exemples de perçage de bandeau	18
1.2	Validité de la notice d'utilisation et de montage	4	5.6.3	Montage du bouton de commande	18
1.3	Conformité du produit	4	5.7	Monter les tables de cuisson	19
1.4	Protection des données	4	5.7.1	Encastrement de la table de cuisson	19
1.5	Représentation des informations	4		- Installation de la table de cuisson (raccords à l'avant)	19
2	Sécurité	5		- Compensation de hauteur (au besoin)	19
2.1	Utilisation correcte	5		- Fixation des tables de cuisson	20
2.2	Personnes à capacités limitées	5	5.7.2	Montage à 180° (variante de montage)	20
2.3	Informations de sécurité générales	5	5.8	Raccordements de communication et d'alimentation	20
2.4	Informations de sécurité relatives au montage	6	5.8.1	Raccordement des boutons de commande	20
2.5	Informations de sécurité relatives à l'utilisation	7		- Raccordement des boutons de commande à la	
2.6	Informations de sécurité pour le nettoyage et l'entretien	9		table de cuisson	20
2.7	Informations de sécurité pour la réparation, la maintenance et les pièces de rechange	9	5.8.2	Raccordement de communication entre le dispositif aspirant et les tables de cuisson	21
2.8	Informations de sécurité relatives au démontage et à la mise au rebut	9	5.8.3	Raccord électrique	21
3	Données techniques	10		- Raccordement électrique de la table de cuisson	22
3.1	BORA Pro table de cuisson induction PKI3	10	5.9	Configuration de base	22
3.2	Dimensions du bouton de commande BORA Professional 3.0	10	5.10	Première mise en service	22
4	Description de l'appareil	11	5.11	Contrôle du fonctionnement	22
4.1	Bouton de commande	11	5.12	Jointoyage des appareils	22
	- Principe de commande	11	5.13	Remise à l'utilisateur	22
	- Composition	11	6	Fonctions et utilisation	23
	- Éléments de contrôle	11	6.1	Utilisation des boutons	23
	- Affichage du bouton de commande	11		- Utilisation de la bague pour bouton rotatif	23
	- Attribution des boutons de commande	11		- Utilisation de la zone tactile	23
4.2	Description de la table de cuisson	12	6.2	Mise en marche/à l'arrêt du système	23
	- Affichage et témoins	12		- Mise en marche	23
	- Composition et dimensions des zones de cuisson	12		- Mise à l'arrêt	23
4.2.1	Principe de fonctionnement des tables de cuisson induction (PKFI3, PKI3, PKIW3)	12	6.3	Utilisation des tables de cuisson	24
	- Niveaux de puissance	12	6.3.1	Remarques d'utilisation générales pour les tables de cuisson	24
	- Récipient de cuisson adapté	13			
	- Bruits	13	6.3.2	Réglage du niveau de puissance d'une zone de cuisson	24
4.3	Dispositifs de sécurité	13		- Augmentation du niveau de puissance	24
	- Arrêt de sécurité	13		- Diminution du niveau de puissance	24
	- Indicateur de chaleur résiduelle	14	6.3.3	Zones de cuisson à niveau Power	24
	- Protection anti-surchauffe	14	6.3.4	Détection de récipient	25
	- Sécurité enfant	14	6.4	Menu de fonctions	25
5	Montage	15		- Ouvrir le menu	25
5.1	Instructions générales de montage	15	6.4.1	Fonction de maintien au chaud variable	25
5.2	Vérification du contenu de la livraison	15		- Activation de la fonction de maintien au chaud	25
5.3	Outils et ressources	15		- Augmentation et réduction du niveau de maintien au chaud actif	26
5.4	Instructions de montage	15		- Désactivation de la fonction de maintien au chaud	26
5.4.1	Distances de sécurité	15	6.4.2	Fonction de minuteur de cuisson/arrêt automatique	26
5.4.2	Dimensions minimales de montage (montage standard)	16		- Activation du minuteur de cuisson	26
5.4.3	Plan de travail et meuble de cuisine	16		- Réglage de la durée et démarrage du minuteur de cuisson	26
5.5	Dimensions de découpe	16		- Modification du minuteur de cuisson actif	27
5.5.1	Montage affleurant	17		- Arrêt anticipé du minuteur de cuisson	27
5.5.2	Montage en saillie	17		- Durée écoulée	27
5.6	Installation du bouton de commande dans le bandeau du meuble	18	6.4.3	Cuisson automatique	27
				- Activation de la cuisson automatique	27
				- Désactivation anticipée de la cuisson automatique	27
				- Durée écoulée	27

7	Nettoyage et entretien	28
7.1	Nettoyants	28
	- Matériel de nettoyage des tables de cuisson en vitrocéramique	28
7.2	Nettoyage des tables de cuisson	28
7.2.1	Nettoyage des tables de cuisson en vitrocéramique.....	28
7.3	Entretien de la table de cuisson.....	29
7.4	Nettoyage du bouton de commande	29
	- Nettoyage de la bague du bouton rotatif.....	29
	- Nettoyage de la zone tactile du bouton de commande.....	29
8	Dépannage	30
9	Mise à l'arrêt, démontage et mise au rebut	31
9.1	Mise à l'arrêt.....	31
9.2	Démontage	31
9.3	Mise au rebut écologique.....	31
10	Garantie, service technique, pièces de rechange et accessoires	32
10.1	Garantie fournisseur de BORA.....	32
10.2	Service	32
10.3	Pièces de rechange.....	32
10.4	Accessoires.....	32
11	Notes	33

1 Généralités

Ce manuel contient des informations importantes pour vous protéger contre les blessures et éviter l'endommagement de l'appareil.

Veillez lire attentivement tout le manuel avant l'installation ou la mise en service de l'appareil.

D'autres documents doivent également être pris en compte.

Il est impératif d'observer tous les documents fournis à la livraison.

Le montage et l'installation doivent impérativement être entrepris par un personnel qualifié, dans le respect de la législation et des dispositions et normes applicables. Tous les avertissements et remarques de sécurité ainsi que toutes les instructions de manipulation fournies dans les documents fournis doivent être observés.

1.1 Responsabilité

Les sociétés BORA Holding GmbH, BORA Vertriebs GmbH & Co KG, BORA APAC Pty Ltd et BORA Lüftungstechnik GmbH, ci-après dénommées BORA, déclinent toute responsabilité pour les dommages résultant d'une observation incomplète ou d'une non-observation des informations des documents inclus à la livraison et d'un montage inapproprié.

Par ailleurs, BORA n'est pas responsable de dommages issus d'un montage inapproprié et de la non-observation des avertissements et remarques de sécurité.

1.2 Validité de la notice d'utilisation et de montage

Le présent manuel s'applique à plusieurs variantes d'appareil. Aussi est-il possible que certaines caractéristiques s'y trouvant ne s'appliquent pas à votre appareil. Les illustrations contenues dans le présent manuel peuvent varier, dans leurs détails, de certaines variantes et sont à considérer comme étant fournies à titre indicatif.

1.3 Conformité du produit

Directives

Les appareils sont conformes aux directives UE/CE suivantes :

Directive 2014/30/UE EMV

Directive « basse tension » 2014/35/UE

Directive sur l'écoconception 2009/125/CE

Directive 2011/65/UE RoHS

1.4 Protection des données

Pendant son fonctionnement, votre dispositif aspirant enregistre des données pseudonymées, telles que les réglages définis dans le menu, les heures de fonctionnement des différentes unités et le nombre de fonctions sélectionnées. Le dispositif aspirant consigne en outre les pannes de communication et le nombre d'heures de fonctionnement.

Les données peuvent uniquement être lues manuellement sur le dispositif aspirant. La décision vous revient en conséquence.

Les données enregistrées permettent d'accélérer le diagnostic et la résolution des pannes en cas de dépannage.

1.5 Représentation des informations

Des formats, chiffreages, symboles, remarques de sécurité, désignations et abréviations sont utilisés dans le présent manuel afin d'en accélérer l'utilisation et d'éviter les confusions.

Le terme « appareil » se réfère à la fois à la table de cuisson, au dispositif aspirant et au système combiné complet.

Les instructions de manipulation sont marquées par une flèche.

► Les instructions de manipulation doivent toujours être suivies dans l'ordre indiqué.

Les énumérations sont marquées de puces au début de chaque ligne :

- Élément 1
- Élément 2

i Les informations visent à vous faire part de particularités dont il vous faut impérativement tenir compte.

Avertissements et remarques de sécurité



Les avertissements et remarques de sécurité du présent manuel sont mis en évidence par des pictogrammes et mentions d'avertissement.

Les avertissements et remarques de sécurité sont présentés comme suit :

Pictogramme et mention d'avertissement !	
Type et origine du danger	Conséquences en cas de non-observation
► Mesures à prendre pour éviter le danger	

Ainsi :

- Les symboles d'avertissement mettent en évidence un risque de blessure élevé.
- La mention d'avertissement indique la gravité du danger.

Pictogramme	Mention d'avertissement	Risque
	Danger	Avertit d'une situation directement dangereuse et causant la mort ou des blessures graves en cas de non-observation.
	Avertissement	Avertit d'une situation probablement dangereuse et susceptible de causer la mort ou des blessures graves en cas de non-observation.
	Attention	Avertit d'une situation probablement dangereuse et susceptible de causer des blessures légères ou superficielles, ou des dommages matériels, en cas de non-observation.

Tab. 1.1 Signification des pictogrammes et mentions d'avertissement

2 Sécurité

Les informations de sécurité fournies précédemment s'appliquent à cet appareil. L'utilisateur est responsable de l'utilisation sûre ainsi que du nettoyage et de l'entretien de l'appareil. Toute utilisation inappropriée risque de conduire à des dégâts matériels ou des blessures.

2.1 Utilisation correcte

L'appareil est exclusivement réservé à la préparation de plats dans un cadre domestique.

Cet appareil n'est pas adapté à :

- une utilisation en extérieur ;
- une utilisation à fin de chauffage ;
- le refroidissement, la ventilation ou la déshumidification de pièces ;
- un fonctionnement en installation mobile telle qu'un véhicule automobile, un bateau ou un avion ;
- une commande par minuteur externe ou par système télécommandé (à l'exception de l'arrêt d'urgence) ;
- un fonctionnement à une altitude supérieure à 2000 m (au-dessus du niveau de la mer)

Toute autre utilisation ou dépassant le cadre des conditions stipulées dans la présente notice est considérée comme non conforme.

- i** BORA décline toute responsabilité pour les dommages dus à une utilisation non conforme ou incorrecte.

Toute utilisation abusive est interdite !

2.2 Personnes à capacités limitées

Enfants

L'appareil peut être utilisé par les enfants à partir de 8 ans sous la surveillance d'un adulte ou s'ils ont été dûment initiés à l'utilisation sûre de l'appareil et aux dangers qu'il représente. Les enfants ne doivent pas jouer avec l'appareil.

- ▶ Utilisez la sécurité enfant pour éviter qu'un enfant n'active ou ne dérègle les appareils par inadvertance.
- ▶ Les enfants se tenant à proximité de l'appareil doivent faire l'objet d'une attention particulière.
- ▶ Veillez à éviter toute conservation d'un objet susceptible d'intéresser les enfants dans l'espace d'utilisation ou derrière l'appareil. Cela risquerait de les conduire à escalader l'appareil.

- i** Les opérations de nettoyage et d'entretien ne doivent pas être réalisées par un enfant, sauf sous surveillance permanente d'une personne responsable.

Personnes à capacités physiques, sensorielles ou mentales réduites

Les personnes présentant des capacités physiques, sensorielles ou mentales réduites, ou un manque d'expérience ou de connaissances, sont uniquement en mesure d'utiliser l'appareil sous surveillance ou après avoir été informées de manière appropriée quant à l'utilisation sûre de l'appareil et aux dangers qu'il représente. La mise en service peut être empêchée par la sécurité enfant.

⚠ DANGER !

Risque de brûlure par les récipients et aliments chauds

Les poignées dépassant du plan de travail engagent à la préhension.

- ▶ Maintenez les enfants à distance de la table de cuisson chaude sauf sous surveillance permanente.
- ▶ Placez toujours les récipients de sorte que la poignée ne dépasse pas du plan de travail.
- ▶ Évitez qu'un récipient chaud ne puisse être tiré vers le bas.
- ▶ Au besoin, utilisez une grille ou une plaque de protection adaptée à la table de cuisson.
- ▶ Utilisez uniquement une grille ou une plaque de protection approuvée par le fabricant de l'appareil afin d'éviter les risques d'accident.
- ▶ Pour choisir une grille de protection adaptée, contactez votre distributeur ou l'équipe BORA Service.

2.3 Informations de sécurité générales

⚠ DANGER !

Risque d'asphyxie avec l'emballage

Les emballages (films, polystyrène, etc.) sont susceptibles de mettre en danger la vie des enfants.

- ▶ Veillez à maintenir les éléments d'emballage hors de la portée des enfants.
- ▶ Les emballages doivent être mis au rebut immédiatement et de manière appropriée.

⚡ DANGER !**Risque de décharge électrique ou de blessure en cas de surface endommagée**

Les fentes, fissures ou brèches au niveau de la surface de l'appareil (vitrocéramique endommagée, par exemple), en particulier au niveau de l'unité de commande, risquent d'exposer ou d'endommager l'électronique. Il existe alors un risque d'électrocution. Une surface endommagée représente également un risque de blessure.

- ▶ Ne touchez pas la surface endommagée.
- ▶ Si vous constatez une fente, fissure ou brèche, éteignez immédiatement l'appareil.
- ▶ Déconnectez l'appareil du secteur à l'aide d'un disjoncteur, fusible, coupe-circuit automatique ou autre dispositif de protection.
- ▶ Contactez l'équipe BORA Service.

⚡ AVERTISSEMENT !**Risque de blessure par des composants endommagés**

Les composants endommagés et ne pouvant pas être retirés sans outils présentent un risque de blessure.

- ▶ N'essayez pas de réparer ou remplacer par vous-même des composants endommagés.
- ▶ Contactez l'équipe BORA Service.

⚡ AVERTISSEMENT !**Risque de blessure ou de dommages matériels en cas d'installation d'un composant inapproprié ou de modifications entreprises par l'utilisateur**

Les pièces de rechange inappropriées sont susceptibles d'entraîner des risques de blessure ou d'endommagement de l'appareil. Les modifications, ajouts ou retraits de composants sur l'appareil risquent de compromettre la sécurité opérationnelle.

- ▶ Utilisez uniquement des composants d'origine.
- ▶ N'opérez jamais de modifications, de montage additionnel ou de transformation au niveau de l'appareil.

ATTENTION !**Risque de blessure en cas de chute d'un composant de l'appareil**

Certains composants de l'appareil (supports de récipient, éléments de commande, protections, filtres à graisses, etc.) présentent un risque de blessure en cas de chute.

- ▶ Les composants démontés de l'appareil doivent être posés en position sûre à côté de l'appareil.
- ▶ Assurez-vous qu'aucun composant retiré ne puisse chuter.

ATTENTION !**Risque de blessure en cas de surcharge**

Le transport et le montage d'appareils peuvent causer des blessures à des membres ou au dos en cas de manipulation inappropriée.

- ▶ Il est recommandé de procéder au transport et au montage de l'appareil à deux, dans la mesure du possible.
- ▶ Au besoin, utilisez un appareil d'assistance approprié afin d'éviter les risques de blessure.

ATTENTION !**Dommages causés par une utilisation non conforme**

Les surfaces des appareils ne doivent pas être utilisées comme surface de travail ou d'entreposage. Les appareils risquent de s'en trouver endommagés (en particulier par les objets durs et pointus).

- ▶ N'utilisez pas les appareils en tant que plan de travail ou surface d'entreposage.
- ▶ Tenez les objets durs et pointus à distance des surfaces de l'appareil.

Pannes et erreurs

- ▶ En cas de panne ou d'erreur, observez les instructions fournies dans la section de dépannage.
- ▶ En cas de panne ou erreur non décrite dans la documentation, éteignez l'appareil et contactez l'équipe BORA Service.

Animaux domestiques

- ▶ Les animaux domestiques doivent être maintenus à distance de l'appareil.

2.4 Informations de sécurité relatives au montage

- i** L'installation et le montage de l'appareil doivent uniquement être effectués par un personnel qualifié, et dans le respect des règlements en vigueur et des prescriptions des fournisseurs d'énergie dans le pays concerné.
- i** Lors du montage, observez les espacements minimaux indiqués dans la section de montage (espacements de sécurité).
- i** Toute opération au niveau des composants électriques doit uniquement être réalisée par un électricien qualifié.

La sécurité électrique de l'appareil ne peut être assurée qu'en cas d'installation et de connexion d'un système de mise à la terre réglementaire. Lors du montage, assurez-vous que les mesures de sécurité fondamentales sont mises en œuvre.

L'appareil doit être adapté aux caractéristiques de tension et de fréquence du réseau électrique local.

- ▶ Vérifiez les données techniques sur la plaque signalétique et, en cas de non-conformité, ne branchez pas l'appareil.
- ▶ Toutes les opérations entreprises au niveau de l'appareil doivent être réalisées avec soin et précaution.
- ▶ Ne raccordez les appareils à l'alimentation électrique qu'après avoir installé le système de canaux et, le cas échéant, le filtre de recyclage.
- ▶ Utilisez uniquement les câbles de raccordement autorisés. Ceux-ci sont fournis à la livraison.
- ▶ Afin d'assurer un fonctionnement sans problème, mettez l'appareil en service uniquement lorsque le montage est achevé.

⚡ DANGER !

Risque de décharge électrique en cas d'appareil endommagé

Un appareil endommagé présente un risque de décharges électriques.

- ▶ Avant le montage de l'appareil, assurez-vous de l'absence de tout dégât visible.
- ▶ Un appareil endommagé ne doit être ni monté ni raccordé.
- ▶ Ne mettez pas en service les appareils endommagés.

ATTENTION !

Risque de brûlure en cas de placement non optimal des boutons de commande

En cas de positionnement inadéquat des boutons de commande, la manipulation peut présenter un risque de brûlure par contact avec la surface de cuisson.

- ▶ Montez toujours les boutons de commande à des emplacements appropriés afin d'assurer une manipulation pratique et sûre.

2.4.1 Informations de sécurité relatives au montage des tables de cuisson

⚡ DANGER !

Risque de décharge électrique en cas de mauvais raccordement au secteur

Un branchement incorrect de l'appareil à l'alimentation électrique peut causer un risque d'électrocution.

- ▶ Assurez-vous que l'appareil est raccordé à l'alimentation électrique par un branchement sûr.
- ▶ Assurez-vous que l'appareil est raccordé à un système de mise à la terre réglementaire.
- ▶ Assurez-vous que l'installation est équipée d'un dispositif permettant la déconnexion intégrale du réseau électrique avec une ouverture d'au moins 3 mm (disjoncteur, fusible, coupe-circuit automatique ou autre dispositif de protection).

⚡ DANGER !

Risque de décharge électrique en cas de câble d'alimentation endommagé

Un câble d'alimentation endommagé (par exemple lors du montage ou par contact avec une zone de cuisson chaude) peut causer des décharges électriques, parfois fatales.

- ▶ Veillez à ce que le câble de raccordement ne soit pas coincé ni endommagé.
- ▶ Assurez-vous qu'aucun conducteur électrique n'entre en contact avec les zones de cuisson chaudes.

2.5 Informations de sécurité relatives à l'utilisation

- ▶ Assurez-vous que le fond du récipient et la surface de l'appareil sont propres et secs.
- ▶ Soulevez toujours les récipients (sans les faire glisser) afin d'éviter les rayures et traces d'abrasion sur la surface de l'appareil.
- ▶ N'utilisez pas l'appareil en tant que surface d'entreposage.
- ▶ Après utilisation, éteignez l'appareil.

⚡ AVERTISSEMENT !

Risque de brûlure lors de la chauffe de l'appareil

Certains appareils et leurs composants exposés (tables de cuisson, par exemple) deviennent brûlants en fonctionnement. Une fois arrêté, il est nécessaire de les laisser refroidir. Le contact avec une surface chaude peut causer de graves brûlures.

- ▶ Ne touchez jamais un appareil brûlant.
- ▶ Prenez en compte l'indicateur de chaleur résiduelle.

⚠ AVERTISSEMENT !**Risque d'incendie par des objets chauds**

L'appareil et ses pièces non isolées sont brûlants pendant le fonctionnement et lors de la phase de refroidissement. Les objets se trouvant sur l'appareil chauffent très rapidement et peuvent causer de graves brûlures (en particulier les objets métalliques tels que les couteaux, fourchettes, cuillères, couvercles ou plaques de protection pour table de cuisson), voire s'enflammer.

- ▶ Ne laissez aucun objet sur l'appareil.
- ▶ Utilisez des outils adaptés (poignées, gants thermiques).

ATTENTION !**Risque d'endommagement par les récipients chauds**

Les récipients de cuisson chauds risquent d'endommager certains composants de l'appareil.

- ▶ Ne placez aucun récipient de cuisson chaud au niveau de la zone d'affichage de la table de cuisson.

2.5.1 Informations de sécurité relatives à l'utilisation des tables de cuisson

- ▶ Pour les tables de cuisson à induction, éteignez l'appareil après utilisation plutôt que de compter uniquement sur la détection de récipient pour éteindre les zones de cuisson.

⚠ DANGER !**Risque d'incendie lorsque la table de cuisson reste sans surveillance**

L'huile et les graisses peuvent rapidement chauffer et prendre feu.

- ▶ Ne faites jamais chauffer de l'huile ou de la graisse sans surveiller la chauffe.
- ▶ Ne tentez jamais d'éteindre un feu d'huile ou de graisse avec de l'eau.
- ▶ Éteignez la table de cuisson.
- ▶ Étouffez le feu, par exemple à l'aide d'un couvercle ou d'une couverture anti-feu.

⚠ DANGER !**Risque d'explosion en cas d'utilisation de liquides inflammables**

Les liquides inflammables se trouvant à proximité d'une table de cuisson peuvent exploser et causer des blessures graves.

- ▶ Ne pulvérisez pas d'aérosols à proximité de l'appareil tant qu'il est en fonctionnement.
- ▶ Ne stockez pas de liquides inflammables à proximité d'une table de cuisson.

⚠ AVERTISSEMENT !**Risque de brûlures par l'écoulement de liquides chauds**

Un manque de surveillance lors des processus de cuisson risque d'entraîner la surcuisson des aliments et l'écoulement de liquides chauds.

- ▶ Surveillez toujours les cuissons en cours.
- ▶ Évitez les surcuissons.

⚠ AVERTISSEMENT !**Risque de brûlure par la vapeur chaude**

La présence de liquide entre la zone de cuisson et le fond du récipient peut conduire à des brûlures par la vapeur formée.

- ▶ Assurez-vous que la zone de cuisson et le fond du récipient sont toujours secs.

⚠ AVERTISSEMENT !**Risque de brûlure en cas de coupure de courant**

Une table de cuisson en fonctionnement avant une coupure de courant peut être encore brûlante pendant ou après la coupure, même si aucune chaleur résiduelle n'est indiquée.

- ▶ Ne touchez pas une table de cuisson encore brûlante.
- ▶ Maintenez les enfants à distance des tables de cuisson brûlantes.

ATTENTION !**Endommagement par les aliments contenant du sucre ou du sel**

Les aliments contenant du sucre ou du sel, de même que les jus de fruits, peuvent endommager la zone de cuisson.

- ▶ Veillez à éviter la chute d'aliments contenant du sucre ou du sel sur la zone de cuisson chaude.
- ▶ Enlevez immédiatement tout aliment contenant du sucre ou du sel, ou tout jus de fruits versé sur la zone de cuisson chaude.

Informations de sécurité spéciales pour l'utilisation de tables de cuisson à induction

Effets sur les pacemakers, appareils auditifs et implants métalliques :

Les tables de cuisson à induction émettent un champ magnétique haute fréquence au niveau des zones de cuisson. À proximité immédiate des zones de cuisson, les pacemakers, appareils auditifs ou implants métalliques peuvent subir des perturbations ou dysfonctionnements. La compromission du fonctionnement des pacemakers reste cependant improbable.

- ▶ En cas de doute, adressez-vous au fabricant de votre dispositif médical ou à votre médecin.

2.6 Informations de sécurité pour le nettoyage et l'entretien

L'appareil doit être nettoyé régulièrement. Les salissures peuvent entraîner une détérioration de l'appareil, une réduction de ses fonctions, ou l'apparition de fortes odeurs. Dans le pire scénario, cet état peut représenter une source de danger.

- ▶ Éliminez immédiatement les salissures.
- ▶ Pour le nettoyage, utilisez uniquement un produit nettoyant non abrasif afin d'éviter les rayures et traces d'abrasion sur la surface.
- ▶ Assurez-vous que l'eau utilisée pour le nettoyage ne puisse pas pénétrer à l'intérieur de l'appareil. Le chiffon utilisé ne doit pas être mouillé à l'excès. N'aspergez jamais directement l'appareil avec de l'eau. De l'eau pénétrant à l'intérieur de l'appareil risquerait de l'endommager.
- ▶ N'utilisez pas d'appareil de nettoyage à vapeur pour le nettoyer l'appareil. La vapeur risque de causer un court-circuit au niveau des pièces conductrices et endommager l'appareil.
- ▶ Observez toutes les informations fournies dans la section « Nettoyage et entretien ».

Informations de sécurité spéciales pour le nettoyage et l'entretien des tables de cuisson

- ▶ Nettoyez autant que possible les tables de cuisson immédiatement après la préparation des plats.
- ▶ Nettoyez les tables de cuisson uniquement lorsqu'elles sont froides.

2.7 Informations de sécurité pour la réparation, la maintenance et les pièces de rechange

- i** Les opérations de réparation et de maintenance doivent uniquement être effectuées par un personnel qualifié, dans le respect des règlements en vigueur et des prescriptions des fournisseurs d'énergie dans le pays concerné.
- i** Toute opération au niveau des composants électriques doit uniquement être réalisée par un électricien qualifié.
- ▶ Avant toute intervention de réparation, débranchez l'appareil de l'alimentation électrique en vous assurant qu'il ne puisse pas être rebranché.

⚠ AVERTISSEMENT !

Risque de blessure ou d'endommagement en cas de réparation inappropriée

Les pièces de rechange inappropriées sont susceptibles d'entraîner des risques de blessure ou d'endommagement de l'appareil. Les modifications, ajouts ou retraits de composants sur l'appareil risquent de compromettre la sécurité opérationnelle.

- ▶ En cas de réparation, utilisez toujours des pièces de rechange d'origine.
- ▶ N'opérez jamais de modifications, de montage additionnel ou de transformation au niveau de l'appareil.

- i** Un câble d'alimentation endommagé doit être remplacé par un câble d'alimentation approprié. Seul un service client habilité pourra le faire.

2.8 Informations de sécurité relatives au démontage et à la mise au rebut

- i** Le démontage de l'appareil doit uniquement être effectué par un personnel qualifié, dans le respect des règlements en vigueur et des prescriptions des fournisseurs d'énergie dans le pays concerné.
- i** Toute opération au niveau des composants électriques doit uniquement être réalisée par un électricien qualifié.
- ▶ Avant le démontage, débranchez l'appareil de l'alimentation électrique en vous assurant qu'il ne puisse pas être rebranché.

⚠ DANGER !

Risque de décharge électrique en cas de mauvais débranchement

Des risques d'électrocutions sont susceptibles d'apparaître en cas de débranchement incorrect de l'appareil de l'alimentation électrique.

- ▶ Séparez l'appareil du secteur à l'aide d'un disjoncteur, de fusibles, de coupe-circuits automatiques ou de contacteurs.
- ▶ L'absence de tension au niveau de l'appareil doit être vérifiée à l'aide d'un appareil de mesure approprié.
- ▶ Évitez de toucher les contacts nus de l'unité électronique. Ceux-ci peuvent contenir des charges résiduelles.

3 Données techniques

3.1 BORA Pro table de cuisson induction PKI3

Paramètre	Valeur
Tension d'alimentation	220 - 240 V
Fréquence	50/60 Hz
Puissance absorbée	3,68 kW
Protection par fusible	1 x 16 A
Dimensions (largeur x profondeur x hauteur)	370 x 540 x 52 mm
Poids (accessoires/emballage compris)	8,0 kg
Table de cuisson	Valeur
Niveaux de puissance	1 - 9, P
Niveaux de maintien au chaud	3
Zone de cuisson avant niveau Power	Ø 230 mm 2300 W 3680 W
Zone de cuisson arrière niveau Power	Ø 165 mm 1400 W 2200 W
Consommation énergétique (dimension de récipient normalisée)	
Zone de cuisson avant (240 mm)	162,7 Wh/kg
Zone de cuisson arrière (180 mm)	169,3 Wh/kg
Total (moyenne)	166,0 Wh/kg

Tab. 3.1 Caractéristiques techniques PKI3

Dimensions PKI3

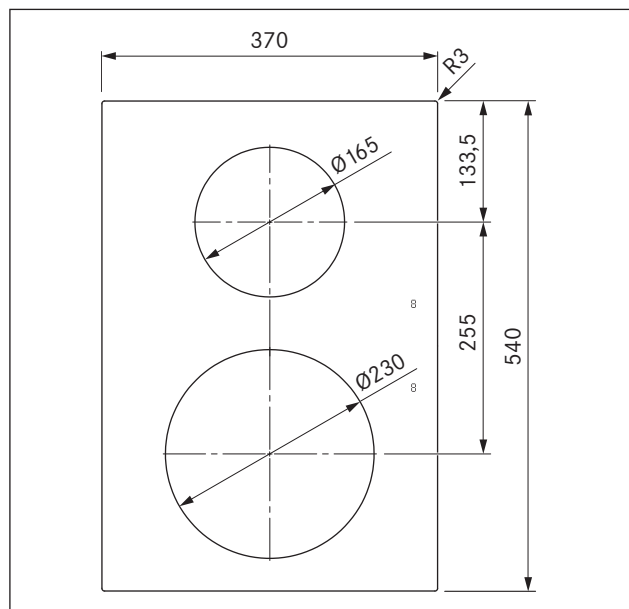


Fig. 3.1 Dimensions PKI3 - Vue de dessus

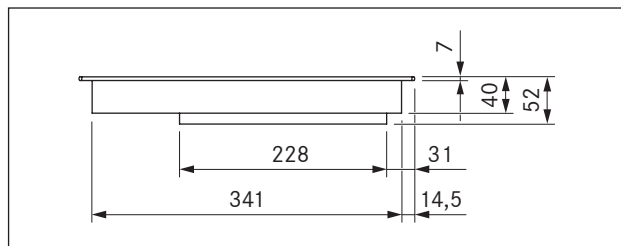


Fig. 3.2 Dimensions PKI3 - Vue de devant

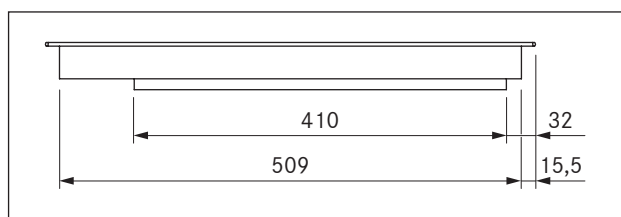


Fig. 3.3 Dimensions PKI3 - Vue latérale

3.2 Dimensions du bouton de commande BORA Professional 3.0

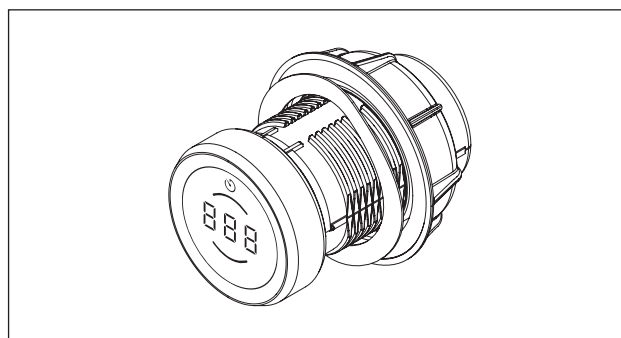


Fig. 3.4 Bouton de commande

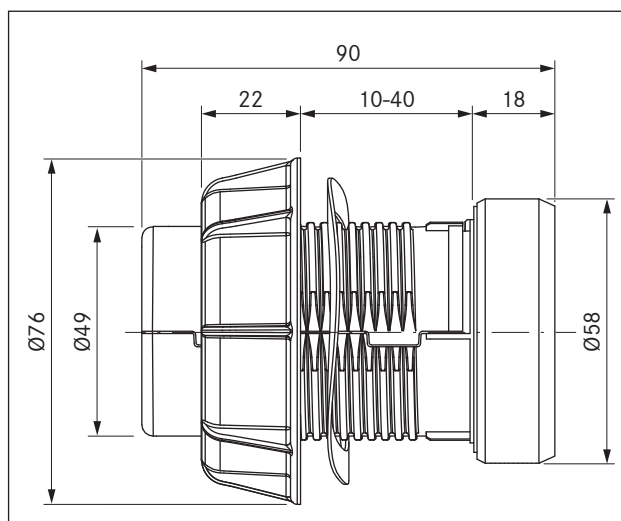


Fig. 3.5 Dimensions du bouton de commande

4 Description de l'appareil

► Pendant l'utilisation, veillez à respecter toutes les consignes de sécurité et tous les avertissements (voir chapitre Sécurité).

4.1 Bouton de commande

Principe de commande

Le dispositif aspirant et les tables de cuisson sont contrôlés à l'aide d'un bouton de commande. La rotation du bouton de commande et la pression de la zone tactile permettent de contrôler les niveaux de puissance et les fonctions.

i Le principe de commande et les fonctions sont décrits plus en détail au chapitre Utilisation.

Composition

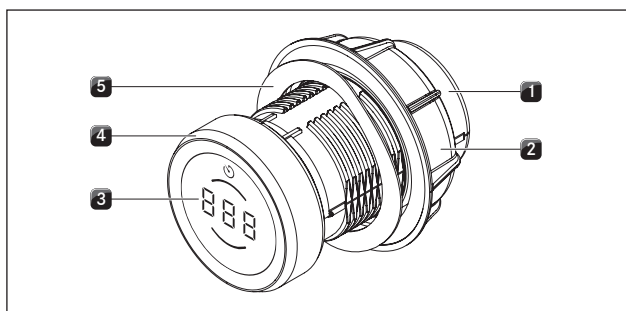


Fig. 4.1 Composition du bouton de commande

- [1] Boîtier du bouton
- [2] Écrou universel
- [3] Affichage du bouton de commande
- [4] Bague
- [5] Ressort ondulé

Éléments de contrôle

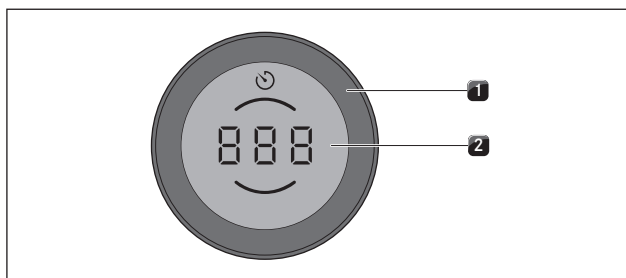


Fig. 4.2 Éléments de contrôle du bouton de commande

- [1] Bague
- [2] Zone tactile

Affichage du bouton de commande

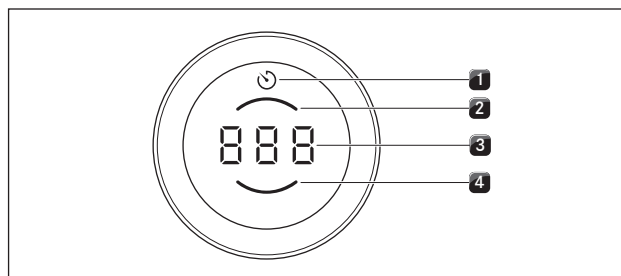


Fig. 4.3 Éléments d'affichage du bouton de commande

- [1] Affichage des minuteurs de cuisson et d'alarme
- [2] Affichage zone de cuisson arrière
- [3] Affichage multifonction
- [4] Affichage zone de cuisson avant

Attribution des boutons de commande

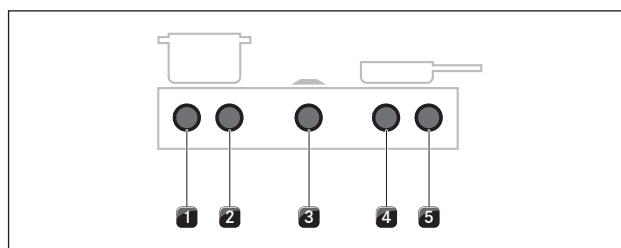


Fig. 4.4 Attribution des boutons de commande

- [1] Bouton de commande de la table de cuisson de gauche, zone de cuisson avant
- [2] Bouton de commande de la table de cuisson de gauche, zone de cuisson arrière
- [3] Bouton de commande du dispositif aspirant
- [4] Bouton de commande de la table de cuisson de droite, zone de cuisson avant
- [5] Bouton de commande de la table de cuisson de droite, zone de cuisson arrière

4.2 Description de la table de cuisson

Affichage et témoins

- i** Pour chaque zone de cuisson, les niveaux de puissance et fonctions de cuisson sont affichés dans le bouton de commande correspondant.
- i** Les tables de cuisson PKFI3 et PKI3 sont également pourvues d'un affichage 7 segments pour chaque zone, sur la table de cuisson. Les niveaux de puissance et fonctions de commande sont directement affichés sur la table de cuisson.

Affichage du bouton de commande

Affichage	Signification
□	Table de cuisson mise à l'arrêt
1 - 9	Niveaux de puissance
P	Niveau Power
H	Indicateur de chaleur résiduelle
L	Sécurité enfant
⏸	Détection de récipient
⏸/⏸/⏸	Niveau de maintien au chaud actif
🕒	Fonction de minuteur de cuisson activée
R	Dispositif de cuisson automatique
Ex. : R5	Cuisson automatique activée
E...	Signalement d'erreur (s. chapitre Dépannage)

Tab. 4.1 Affichage du bouton de commande

Affichage sur la table de cuisson

Affichage	Signification
□	Table de cuisson mise à l'arrêt
1 - 9	Niveaux de puissance
P	Niveau Power
H	Indicateur de chaleur résiduelle
L	Sécurité enfant
	Fonction de pause
⏸	Détection de récipient
R	Dispositif de cuisson automatique
⏸/⏸/⏸	Niveau de maintien au chaud actif
E...	Signalement d'erreur (s. chapitre Dépannage)

Tab. 4.2 Affichage sur la table de cuisson

Composition et dimensions des zones de cuisson

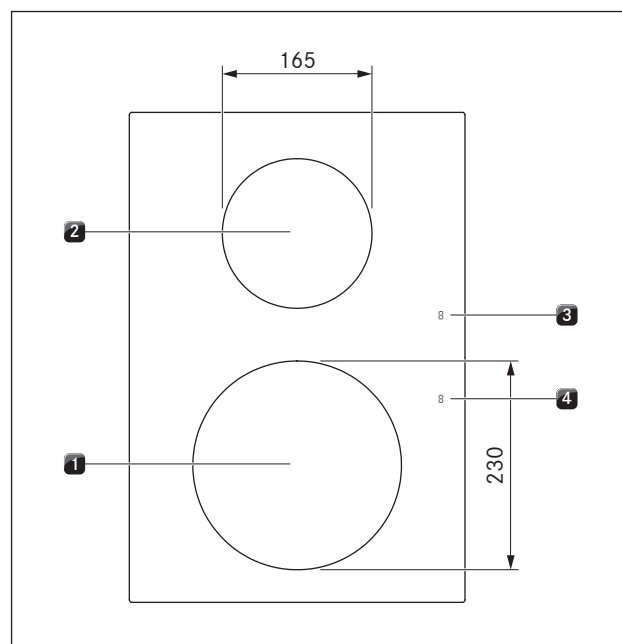


Fig. 4.5 Composition de la table de cuisson PKI3 et dimensions des zones de cuisson

- [1] Zone de cuisson à induction avant
- [2] Zone de cuisson à induction arrière
- [3] Affichage zone de cuisson arrière
- [4] Affichage zone de cuisson avant

4.2.1 Principe de fonctionnement des tables de cuisson induction (PKFI3, PKI3, PKIW3)

Une bobine d'induction est située sous la zone de cuisson à induction. Lorsque la zone de cuisson est allumée, cette bobine produit un champ magnétique qui agit directement sur le fond du récipient en le chauffant. L'échauffement de la zone de cuisson se produit uniquement de manière indirecte, puisqu'il est causé par la chaleur du récipient. Les zones de cuisson à induction fonctionnent uniquement avec des récipients pourvus d'un fond magnétisable.

L'induction tient automatiquement compte de la taille du récipient de cuisson utilisé, permettant de chauffer uniquement la surface de la zone de cuisson recouverte par le fond du récipient.

- Respectez le diamètre minimal de fond du récipient (voir tableau 4.7).

Niveaux de puissance

La puissance élevée des tables de cuisson à induction permet un chauffage très rapide du récipient. Afin d'éviter de brûler les aliments, une certaine adaptation est nécessaire par rapport aux systèmes de cuisson conventionnels lors du choix du niveau de puissance.


Fonction	Niveau de puissance
Fonte de beurre et de chocolat, dissolution de la gélatine	1
Garde au chaud les sauces et les soupes, le riz	1-3
Cuisson de pommes de terre, pâtes, soupes, ragoûts, compotes de fruits, légumes et poissons, décongélation de plats	2-6
Cuisson dans des poêles avec revêtement, cuisson lente (sans surchauffe de la graisse) d'escalopes, poisson	6-7
Chauffe de graisse, cuisson de viande, préparation de liaisons et de soupes, cuisson d'omelettes	7-8
Cuisson de grande quantité de liquide, cuisson de steaks	9
Faire chauffer de l'eau	P

Tab. 4.3 Recommandations pour les niveaux de puissance

Les données du tableau sont fournies à titre indicatif. Il convient de diminuer ou d'augmenter le niveau de puissance en fonction de la quantité et du récipient de cuisson.

Récipient de cuisson adapté

i Les durées de cuisson, le temps de chauffe du fond du récipient et les résultats de la cuisson sont sensiblement influencés par la composition et la qualité du récipient.

 Les récipients de cuisson portant ce signe sont adaptés aux tables de cuisson à induction. Les récipients utilisés sur les tables de cuisson à induction doivent être en métal, posséder des propriétés magnétiques et présenter une surface de fond suffisante.

Les récipients de cuisson appropriés sont constitués de :

- acier inoxydable à fond magnétisable
- acier émaillé
- fonte

Appareil	Zone de cuisson	Diamètre minimum
PK13	avant	120 mm
	arrière	90 mm

Tab. 4.4 Diamètre minimum pour des récipients

- Le cas échéant, testez le récipient avec un aimant. Si un aimant est attiré par le fond du récipient, le récipient convient généralement à l'induction.
- Veillez à la composition du fond du récipient de cuisson. Le fond du récipient ne doit pas être bombé. Un bombement peut entraîner un défaut de mesure de la température du foyer et résulter en une surchauffe du récipient. Le récipient de cuisson ne doit pas comporter de rainures et de bords coupants de façon à ne pas rayer la surface de la table de cuisson.
- Placez le récipient de cuisson (sans dessous-de-plat) directement sur la plaque vitrocéramique.

Bruits

Lorsque les zones de cuisson à induction sont allumées, des bruits peuvent se produire dans le récipient de cuisson, ceux-ci variant en fonction du matériau et de la fabrication du fond du récipient :

- Un ronflement peut survenir en cas de fonctionnement à niveau de puissance élevée. Il s'atténue ou disparaît une fois le niveau de puissance réduit.
- Des crépitements ou sifflements peuvent se produire à cause des différents fonds des récipients de cuisson (par ex. : fond sandwich).
- Un cliquetis peut être entendu lors d'opérations de couplage électronique, notamment en cas de fonctionnement à niveau de puissance réduit.
- Un bourdonnement peut être perçu lorsque le ventilateur de refroidissement est en marche. Pour augmenter la longévité de l'électronique, la table de cuisson est munie d'un ventilateur de refroidissement. Si la table de cuisson est utilisée de manière intensive, le ventilateur de refroidissement se met automatiquement en marche. Vous entendez un bourdonnement. Le ventilateur de refroidissement peut continuer à fonctionner une fois l'appareil éteint.

4.3 Dispositifs de sécurité

Arrêt de sécurité

Lorsqu'un appareil allumé n'est pas utilisé pendant une durée définie, il est automatiquement arrêté.

Tables de cuisson

Toutes les zones de cuisson sont mises à l'arrêt si une des zones de cuisson est utilisée au-delà de la durée de fonctionnement maximale à un certain niveau de puissance ou de maintien au chaud. La mention H est affichée (indicateur de chaleur résiduelle).

PK13 :	
Niveaux de puissance	Arrêt de sécurité au bout de heures:minutes
1	08:24
2	06:24
3	05:12
4	04:12
5	03:18
6	02:12
7	02:12
8	01:48
9	01:18
P	0:10

Tab. 4.5 Arrêt de sécurité de la chauffe

PK13 :	
Niveau de maintien au chaud	Nombre d'heures:minutes avant la mise à l'arrêt
1 (_)	08:00
2 (=)	08:00
3 (≡)	08:00

Tab. 4.6 Arrêt de sécurité du maintien au chaud

- Rallumez la zone de cuisson si vous souhaitez encore vous en servir (voir chapitre Utilisation).

Indicateur de chaleur résiduelle

- i** Tant que la valeur H est affichée (indicateur de chaleur résiduelle), ne touchez pas la zone de cuisson et n'y déposez aucun objet sensible à la chaleur. Risques de brûlure et d'incendie !

Après sa mise à l'arrêt, la zone de cuisson est encore chaude. La mention H est affichée (indicateur de chaleur résiduelle). L'indicateur s'éteint au bout d'une durée de refroidissement suffisante.
(Température < 60 °C).

Protection anti-surchauffe

- i** En cas de surchauffe de la table de cuisson, la puissance est réduite ou la table est complètement arrêtée.

L'appareil est équipé d'un système de protection anti-surchauffe. La protection anti-surchauffe peut se déclencher lorsque :

- un récipient vide est chauffé ;
- de l'huile ou de la graisse est chauffée à forte puissance ;
- une zone de cuisson encore chaude est remise en marche après une coupure de courant ;

La protection anti-surchauffe entraîne la mise en œuvre de l'une des mesures suivantes :

- le niveau Power est désactivé ;
- le niveau Power ^P ne peut plus être activé ;
- le niveau de puissance réglé est réduit ;
- la table de cuisson est entièrement arrêtée.

La table de cuisson peut alors être réutilisée après une phase de refroidissement suffisante.

Sécurité enfant

- i** Si une table de cuisson est utilisée en fonctionnement simple, sans dispositif aspirant, le retrait de la bague du bouton de commande permet d'éviter l'activation accidentelle de l'appareil.

5 Montage

- ▶ Respecter toutes les consignes de sécurité et tous les avertissements (voir le chapitre Sécurité).
- ▶ Respectez les notices du fabricant livrées avec les équipements.

5.1 Instructions générales de montage

- i** Ne pas monter les appareils au-dessus d'un appareil frigorifique, d'un lave-vaisselle, d'une cuisinière, d'un four, d'une machine à laver ou un sèche-linge.
- i** La surface du plan de travail et des finitions murales doit être constituée de matériau résistant à la chaleur (jusqu'à environ 100 °C).
- i** Les découpes de plans de travail doivent être vitrifiées au moyen de produits anti-humidité ou le cas échéant, dotées d'une isolation thermique.
- i** Les appareils externes doivent uniquement être raccordés aux connecteurs prévus à cet effet sur le dispositif aspirant.
- i** Les sources lumineuses fortes et directement orientées sur l'appareil peuvent conduire à des différences de couleur entre les appareils et doivent être évitées.

Instructions générales de montage pour les tables de cuisson

- i** Afin de bénéficier des meilleures performances sur le long terme, une ventilation suffisante doit être assurée sous les tables de cuisson.
 - i** Les performances des tables de cuisson sont altérées et les plaques risquent de surchauffer lorsque l'air chaud sous la table de cuisson ne peut pas être évacué.
 - i** En cas de surchauffe d'une table de cuisson, la puissance est réduite ou la table est arrêtée (cf. protection anti-surchauffe).
 - i** Si une plaque de protection des câbles est planifiée en dessous de l'appareil, il est nécessaire de s'assurer que celle-ci n'entrave pas la ventilation de la table de cuisson.
- ▶ Veillez à assurer une alimentation en air suffisante en dessous de la table de cuisson.

5.2 Vérification du contenu de la livraison

- ▶ Vérifiez si le contenu de la livraison est complet et non endommagé.
- ▶ Si des composants de la livraison manquent ou sont endommagés, contactez le service après-vente de BORA.
- ▶ Ne jamais monter un composant endommagé.
- ▶ Éliminez proprement l'emballage de transport (voir section Mise à l'arrêt, démontage et élimination).

Désignation	Quantité
Table de cuisson	1
Bouton de commande	2
Notice d'utilisation et de montage	1
Vis de fixation de la table de cuisson	4
Jeu de plaques de compensation des hauteurs	1
Pattes de montage de la table de cuisson	4
Câble de bouton de commande	2
Câble système d'aspiration	1
Contenu spécial pour tables de cuisson vitrocéramique	
Instructions de nettoyage de la vitrocéramique	1

Tab. 5.1 Contenu de la livraison des tables de cuisson

5.3 Outils et ressources

Les outils suivants sont requis pour le montage correct de l'appareil :

- crayon
- mètre
- perceuse ou perceuse-visseuse sans fil avec mèche Forstner Ø 50 mm
- pâte de silicone, noire, résistante à la chaleur
- tournevis plat
- tournevis Torx taille 20

5.4 Instructions de montage

5.4.1 Distances de sécurité

- ▶ Respectez ces distances de sécurité :

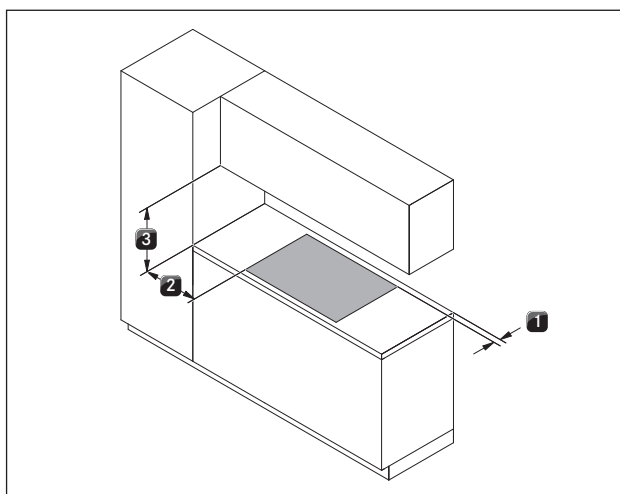


Fig. 5.1 Distances minimales

- [1] Distance minimale de 50 mm entre la découpe et le chant arrière du plan de travail (ou 70 mm p)
- [2] Distance minimale de 300 mm à gauche et à droite de la découpe jusqu'à un meuble avoisinant ou un mur de la pièce.
- [3] 600 mm de distance minimale entre le plan de travail et le placard supérieur.

5.4.2 Dimensions minimales de montage (montage standard)

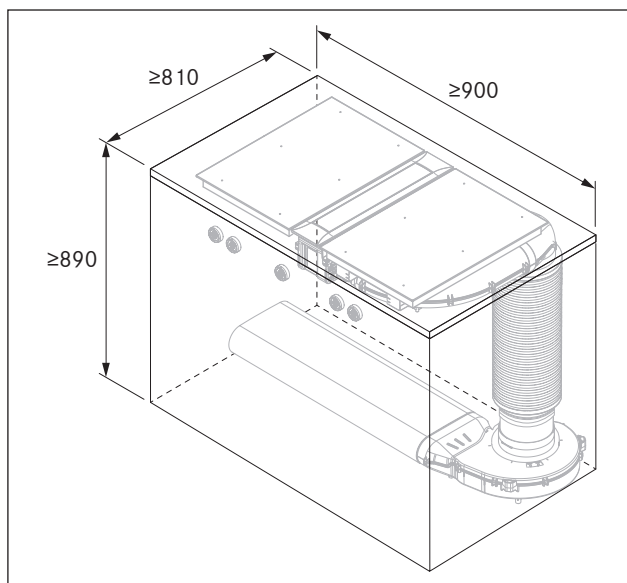


Fig. 5.2 Dimensions minimales de montage pour PKA3/PKA3AB en montage standard

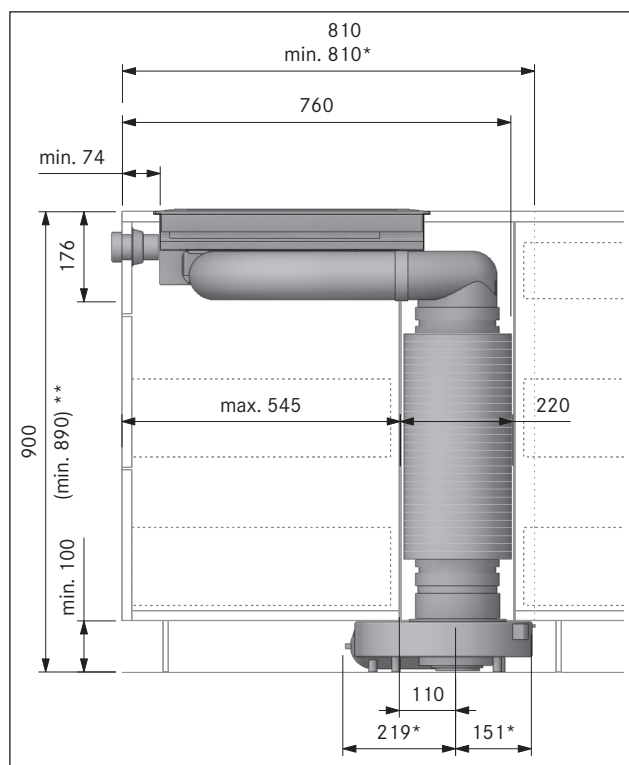


Fig. 5.3 Dimensions de montage de l'appareil PKA3/PKA3AB avec silencieux rond USDR50 en montage standard

5.4.3 Plan de travail et meuble de cuisine

- ▶ Réalisez la découpe du plan de travail en respectant les dimensions de découpe données.
- ▶ Assurez-vous que les jointures des surfaces découpées sont correctement effectuées.
- ▶ Respectez les indications des fabricants de plans de travail.
- Au besoin, les traverses du meuble doivent être retirées de la zone de la découpe du plan de travail.
- L'installation d'un fond intermédiaire en dessous de la table de cuisson n'est pas obligatoire. Si une plaque de protection des câbles (fond intermédiaire) est prévue en dessous de l'appareil, les points suivants doivent être pris en compte :
 - La plaque doit pouvoir être retirée pour les opérations de maintenance.
 - Un espacement minimal de 15 mm jusqu'au bord inférieur de la table de cuisson doit être respecté afin d'assurer une aération suffisante.
- Les tiroirs et les tablettes du placard inférieur doivent être amovibles.
- Pour un montage correct et selon la place disponible, les tiroirs du meuble inférieur doivent être rétrécis.

5.5 Dimensions de découpe

- i** Mesures indiquées à partir du rebord avant du bandeau de façade.

Dépassement du plan de travail

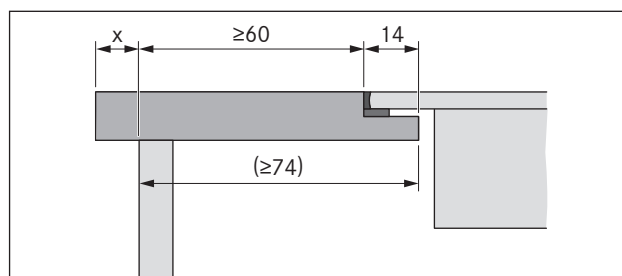


Fig. 5.4 Dépassement du plan de travail

- ▶ Veillez à prévoir le dépassement x lors de la découpe du plan de travail. Valable pour les montages affleurants ou en saillie.

- i** Pour le dispositif aspirant PKA3/PKA3AB associé au canal droit PKA1FEV, le montage affleurant est aussi possible pour une épaisseur de plan de travail ≥ 650 mm.

5.5.1 Montage affleurant

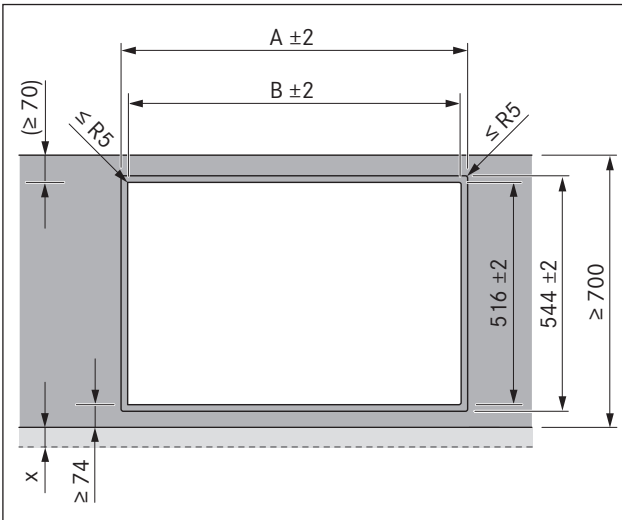


Fig. 5.5 Dimensions de découpe pour montage affleurant

5.5.2 Montage en saillie

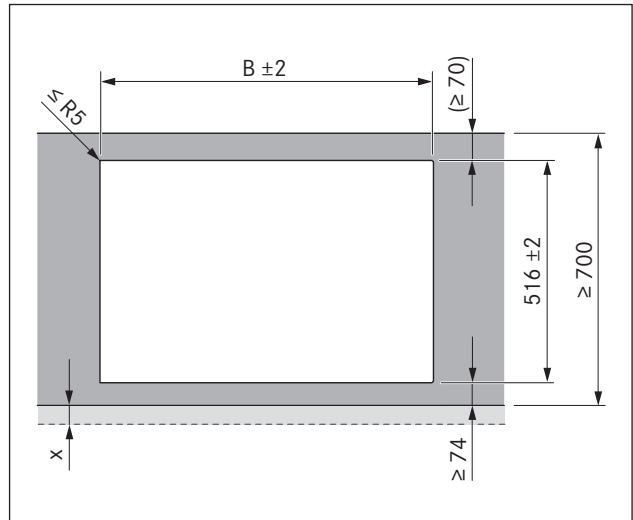


Fig. 5.7 Dimensions de découpe pour montage en saillie

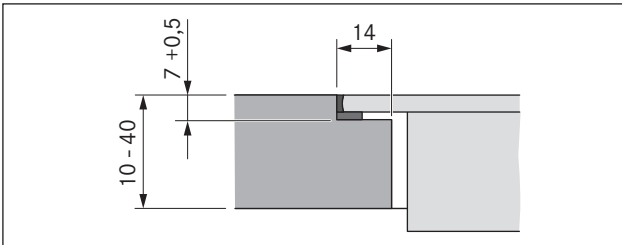


Fig. 5.6 Dimension de rainure pour montage affleurant

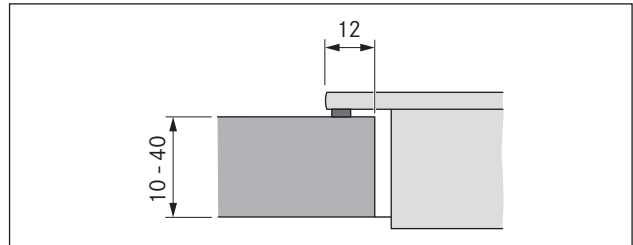





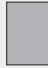
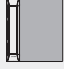





Fig. 5.8 Cote d'appui pour montage en saillie

Table de cuisson / Dispositif aspirant	A en mm	B en mm
	1/0 374	346
	1/1 485	457
	2/1 856	828
	3/2 1338	1310
	4/2 1709	1681

Tab. 5.2 Dimensions de découpe pour combinaisons en montage affleurant

Table de cuisson / Dispositif aspirant	B en mm
	1/0 346
	1/1 457
	2/1 828
	3/2 1310
	4/2 1681

Tab. 5.3 Dimensions de découpe pour combinaisons en montage en saillie

5.6 Installation du bouton de commande dans le bandeau du meuble

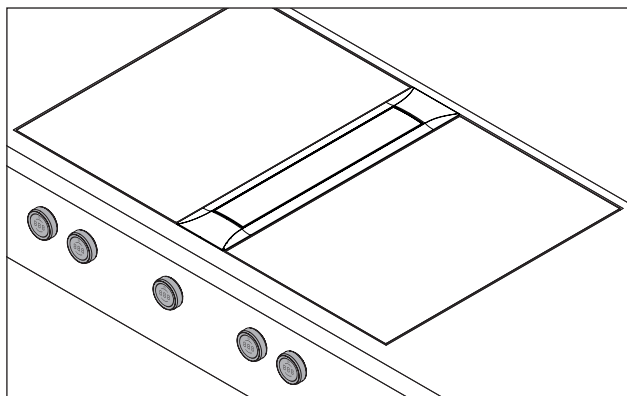


Fig. 5.9 Bouton de commande monté

► Pré-percez tous les perçages afin d'éviter un déchirement du bandeau.

5.6.1 Perçages du bandeau pour les tables de cuisson

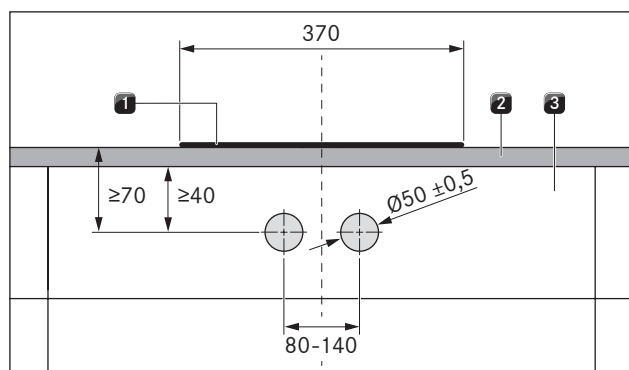


Fig. 5.10 Schéma de perçage du bandeau pour les tables de cuisson

- [1] Table de cuisson
- [2] Plan de travail
- [3] Bandeau

5.6.2 Exemples de perçage de bandeau

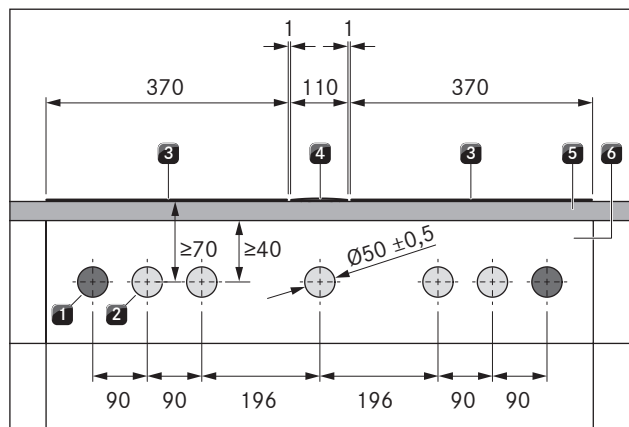


Fig. 5.11 Schéma de perçage du bandeau pour 2 tables de cuisson, 1 dispositif aspirant et 2 prises

- [1] Logement pour prise (2x, à l'extérieur)
- [2] Logement pour bouton de commande (5x)
- [3] Table de cuisson (2x)
- [4] Dispositif aspirant
- [5] Plan de travail
- [6] Bandeau

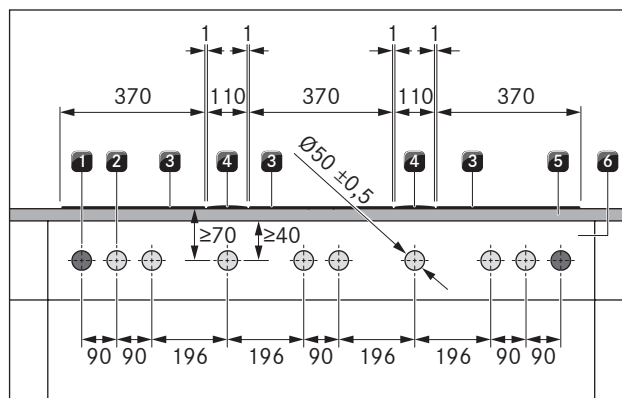


Fig. 5.12 Schéma de perçage du bandeau pour 3 tables de cuisson, 2 dispositifs aspirants et 2 prises

- [1] Logement pour prise (2x, à l'extérieur)
- [2] Logement pour bouton de commande (8x)
- [3] Table de cuisson (3x)
- [4] Dispositif aspirant (2x)
- [5] Plan de travail
- [6] Bandeau

5.6.3 Montage du bouton de commande

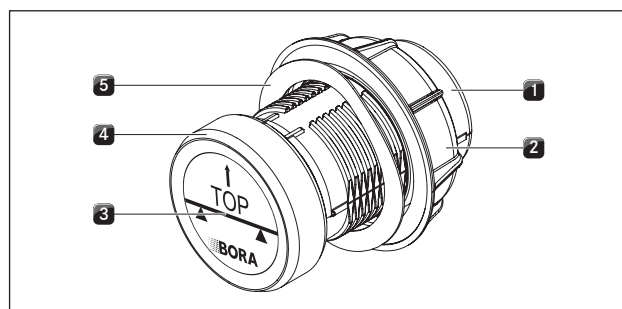


Fig. 5.13 Composition du bouton de commande

- [1] Boîtier du bouton
- [2] Écrou universel
- [3] Autocollant
- [4] Bague pour bouton rotatif
- [5] Ressort ondulé

i Ne pas utiliser le ressort ondulé sur les bandeaux en acier. Les étapes de montage correspondantes peuvent être simplement ignorées.

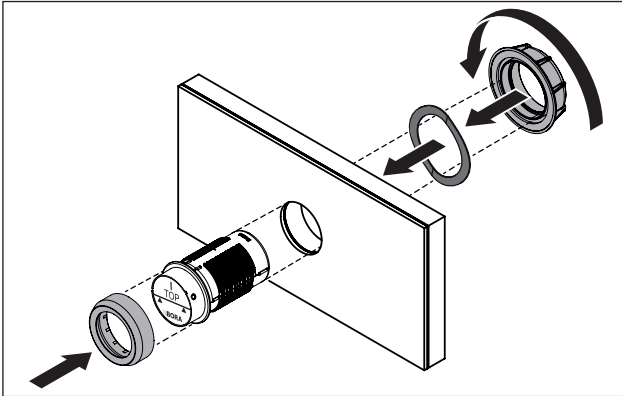


Fig. 5.14 Montage du bouton de commande

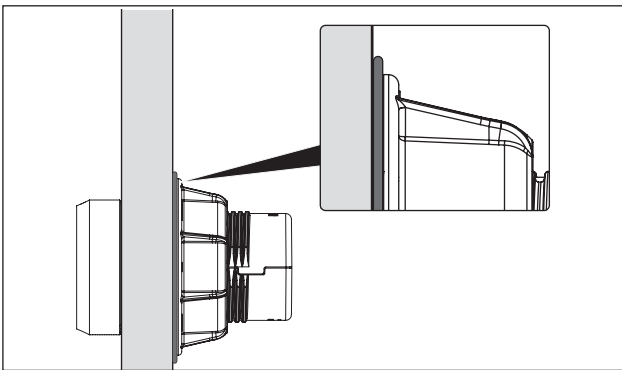


Fig. 5.15 Ressort ondulé en fin de montage

- ▶ Retirez la bague pour bouton rotatif [4].
- ▶ Dévissez l'écrou universel [2].
- ▶ Retirez le ressort ondulé [5].
- ▶ Insérez le boîtier du bouton [1] par l'avant dans le perçage du bandeau.
- ▶ Insérez le ressort ondulé [5] par l'arrière sur le boîtier du bouton [1] (sauf bandeaux en acier).
- ▶ Vissez l'écrou universel [2] par l'arrière sur le boîtier du bouton [1] et tirez légèrement le bouton.
- ▶ Alignez la position horizontale du boîtier du bouton [1].
- ▶ Revissez fermement l'écrou universel [2].
- Le ressort ondulé (si utilisé) doit être comprimé bien à plat.
- ▶ Retirez l'autocollant [3].
- ▶ Remplacez la bague pour bouton rotatif [4] sur le boîtier du bouton [1].

5.7 Monter les tables de cuisson

- i** Une distance d'un millimètre est prévue entre les appareils installés.
- i** Une distance de deux millimètres est prévue autour des appareils installés.
- i** Il est recommandé de poser un rail de montage entre deux tables de cuisson connexes (rail de montage PZMS disponible en accessoire).
- i** La table de cuisson peut également être montée à 180°.

5.7.1 Encastrement de la table de cuisson

Installation de la table de cuisson (raccords à l'avant)

- i** Lors du montage des tables de cuisson PKFI3 et PKI3, tenez compte de l'affichage de la table de cuisson (la table de cuisson peut également être montée à 180°).

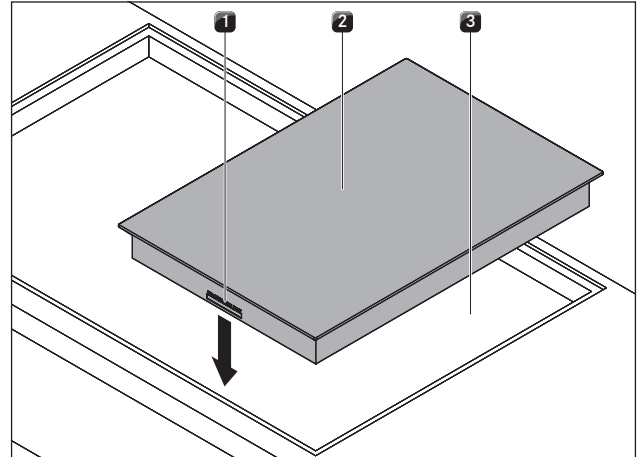


Fig. 5.16 Pose de la table de cuisson

- [1] Raccords du bouton de commande et du système d'aspiration automatique (avant)
 - [2] Table de cuisson
 - [3] Découpe de plans de travail
- ▶ Placez la table de cuisson [2] dans la découpe du plan de travail [3].
 - ▶ Alignez soigneusement la table de cuisson [2].
 - ▶ En montage normal, veillez à placer les raccords entre les boutons de commande et le système d'aspiration [1] à l'avant.

- i** Les canaux doivent conduire l'air vers l'arrière. Utilisez pour cela les supports de câbles prévus à cet effet.

Compensation de hauteur (au besoin)

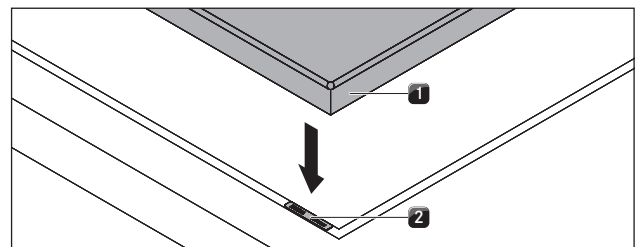


Fig. 5.17 Table de cuisson et plaques de compensation des hauteurs

- [1] Table de cuisson
- [2] Plaques de compensation des hauteurs

- ▶ Mettez éventuellement des plaques de compensation [2] en dessous.

Fixation des tables de cuisson

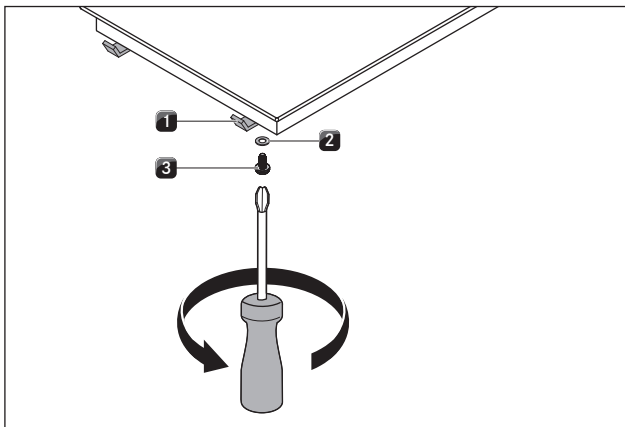


Fig. 5.18 Pattes de fixation

- [1] Patte de fixation
- [2] Rondelle
- [3] Vis

- ▶ Fixez l'appareil avec les pattes de fixation [1].
- ▶ À l'aide de la vis [3], serrez les pattes de fixation à un maximum de 2 Nm en utilisant la rondelle [2].
- ▶ Contrôlez que l'alignement est correct.

5.7.2 Montage à 180° (variante de montage)

Montage à 180°

- ▶ Placez la table de cuisson pivotée à 180°.
- ▶ Lors du montage, suivez les étapes décrites précédemment.
- ▶ Inversez le sens de montage dans le menu de configuration (voir Menu de configuration).

i En cas de montage à 180°, les raccordements du bouton de commande et du système d'aspiration se trouvent à l'arrière des tables de cuisson.

i En cas de montage à 180°, l'affichage des tables de cuisson PKFI3 et PKI3 est automatiquement affiché à 180°.

i Les câbles fournis à la livraison sont de longueur suffisante.

5.8 Raccordements de communication et d'alimentation

- ▶ Respecter toutes les consignes de sécurité et tous les avertissements (voir le chapitre Sécurité).
- La fiche d'alimentation doit être accessible après le montage.
- Si le câble d'alimentation a été endommagé, il doit être remplacé.

i Les composants de l'appareil sont raccordés à l'aide de la nappe incluse à la livraison.

5.8.1 Raccordement des boutons de commande

i Les boutons de commande doivent uniquement être raccordés à l'appareil au niveau des connecteurs prévus à cet effet.

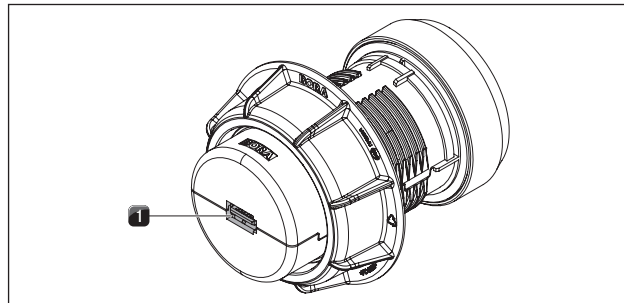


Fig. 5.19 Face arrière du bouton de commande avec connecteur

- [1] Connecteur du bouton de commande à l'arrière

- ▶ Établissez les connexions entre les appareils et les boutons de commande.

Raccordement des boutons de commande à la table de cuisson

i En positionnement normal, les connecteurs se trouvent à l'avant des tables de cuisson.

i Dans la configuration standard, le bouton de commande gauche contrôle la zone de cuisson avant (zone 1) et le bouton de commande droit contrôle la zone de cuisson arrière (zone 2).

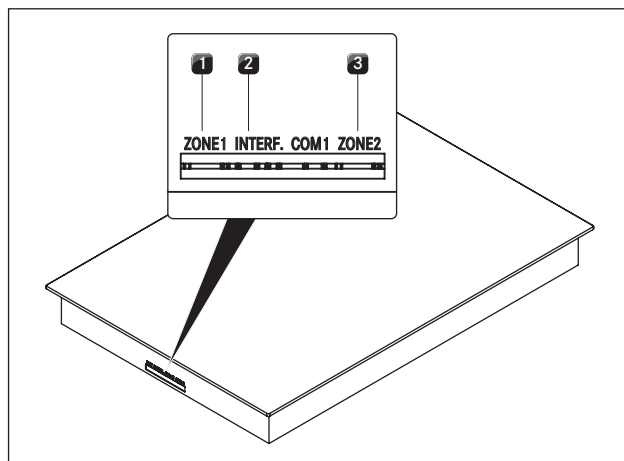


Fig. 5.20 Connecteurs sur la table de cuisson

- [1] Connecteur du bouton de commande vers la zone de cuisson avant (zone 1)
- [2] Connecteur d'interface avec l'électronique du dispositif aspirant
- [3] Connecteur du bouton de commande vers la zone de cuisson arrière (zone 2)

Raccordement standard des zones de cuisson

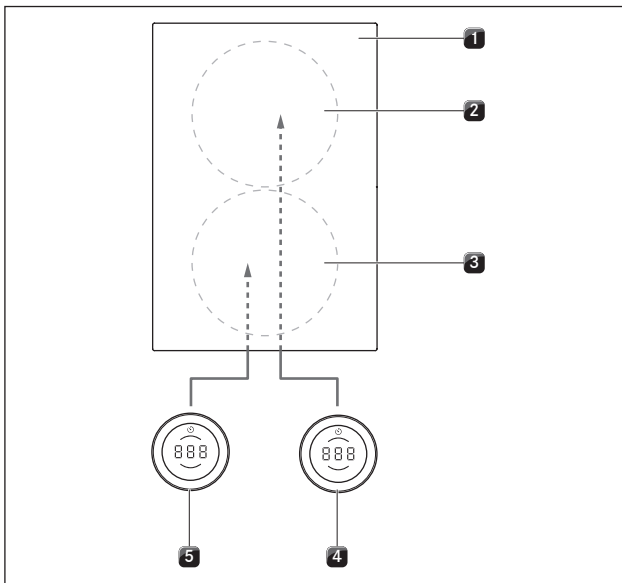


Fig. 5.21 Raccordement standard sur les appareils avec connecteurs à l'avant

- [1] Table de cuisson
- [2] Zone de cuisson arrière (zone 2)
- [3] Zone de cuisson avant (zone 1)
- [4] Bouton de commande de la zone de cuisson arrière (zone 2)
- [5] Bouton de commande de la zone de cuisson avant (zone 1)

Raccordement des zones de cuisson en montage à 180°

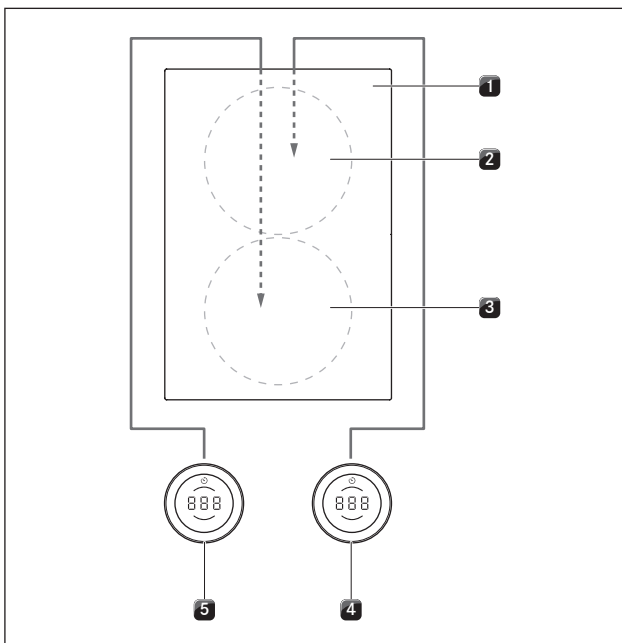


Fig. 5.22 Raccordement des zones de cuisson en montage à 180° des appareils avec connecteurs à l'avant

- [1] Table de cuisson
- [2] Zone de cuisson arrière (zone 1)
- [3] Zone de cuisson avant (zone 2)
- [4] Bouton de commande de la zone de cuisson arrière (zone 1)
- [5] Bouton de commande de la zone de cuisson avant (zone 2)

- ▶ Raccordez le connecteur situé à l'arrière du bouton de commande gauche [5] avec le connecteur « zone 2 » de la table de cuisson [1].
- ▶ Raccordez le connecteur situé à l'arrière du bouton de commande droit [4] avec le connecteur « zone 1 » de la table de cuisson [1].
- ▶ Dans le menu de configuration, inversez l'attribution des zones de cuisson dans l'affichage du bouton de commande (voir Menu de configuration, montage à 0° ou à 180°).

5.8.2 Raccordement de communication entre le dispositif aspirant et les tables de cuisson

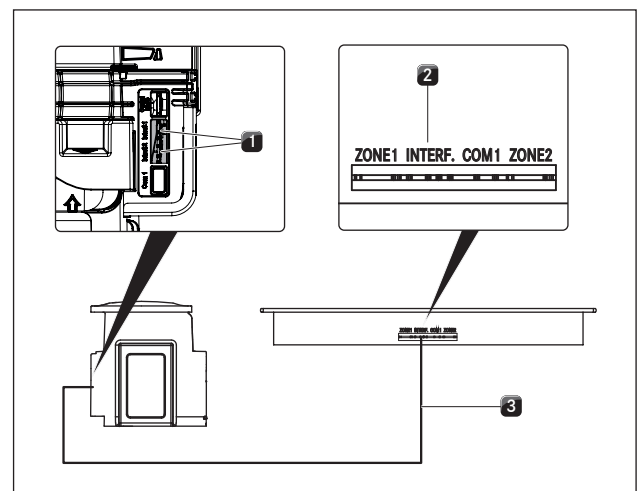


Fig. 5.23 Raccordement de communication entre le dispositif aspirant et les tables de cuisson

- [1] Connecteurs des câbles de communication du dispositif aspirant (2x)
- [2] Connecteur câble de communication table de cuisson
- [3] Nappe

- ▶ Raccordez le dispositif aspirant [1] aux tables de cuisson [2] à l'aide des connecteurs de communication prévus à cet effet.
- ▶ Utilisez uniquement le câble de raccordement inclus à la livraison.

i L'ensemble des fonctionnalités de l'appareil est uniquement disponible si la communication est correctement établie entre le dispositif aspirant et les tables de cuisson.

5.8.3 Raccord électrique

- ▶ Observez toute la législation et les prescriptions nationales et régionales, ainsi que les prescriptions supplémentaires des fournisseurs locaux d'énergie électrique.

i Le branchement électrique doit être uniquement réalisé par un électricien agréé. Ce dernier atteste également de la conformité de l'installation et de la mise en service.

Raccordement électrique de la table de cuisson

Le câble d'alimentation à utiliser (pré-installé) doit répondre aux caractéristiques spécifiques de l'appareil (voir tableau protection par fusible et section transversale minimale).

- i** Un câble d'alimentation endommagé doit être remplacé par un câble d'alimentation approprié. Seul un service client habilité pourra le faire.

Indications relatives au câble d'alimentation et schéma de raccordement

Raccordement	Protection par fusible	Section transversale minimale	Câble d'alimentation
Raccordement monophasé	1 x 16 A	1,5 mm ²	Type H05VV-F ou H05VVH2-F

Tab. 5.4 Protection par fusible et section transversale minimale

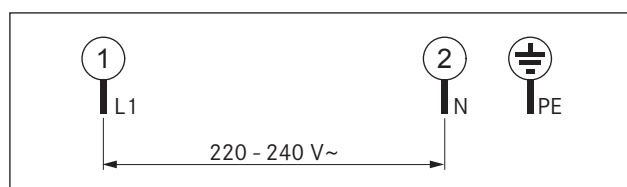


Fig. 5.24 Schéma de raccordement 1 phase

Raccordement de la table de cuisson au secteur

- ▶ Avant le raccordement de la table de cuisson, mettez l'interrupteur principal/le coupe-circuit automatique hors tension.
- ▶ Assurez-vous qu'ils sont sécurisés contre une remise en service non autorisée.
- ▶ Vérifiez l'absence de tension.
- ▶ Les plaques de cuisson doivent uniquement être raccordées au câble d'alimentation par un connecteur fixe.
- ▶ Vérifiez que le montage est correct.
- ▶ Actionnez l'interrupteur principal / le coupe-circuit automatique.
- ▶ Mettez la table de cuisson en marche (voir le chapitre Utilisation).
- ▶ Contrôlez que toutes les fonctions fonctionnent correctement.

5.9 Configuration de base

Une fois le montage terminé, procédez aux réglages de base (ces réglages pourront être modifiés à tout moment par la suite).

- i** Des instructions sur la configuration de base et toutes les informations relatives à cette opération sont disponibles dans le mode d'emploi, au chapitre « Menu de configuration ».

- ▶ Suivez les instructions relatives à la configuration de base (voir mode d'emploi, chapitre Menu de configuration).

5.10 Première mise en service

- i** Des instructions détaillées relatives à l'utilisation du système BORA Professional 3.0 sont fournies dans le mode d'emploi (voir chapitre Fonctions et utilisation).

- ▶ Assurez-vous que tous les appareils sont correctement raccordés (connexions fermement attachées) avant la première mise en service et que l'alimentation électrique fonctionne.
- Exception : Lors de la première mise en service, le monteur est autorisé à alimenter temporairement l'unité de régulation en électricité pour procéder à la configuration de base (alimentation de chantier, par exemple).
- Les réglages entrepris sont enregistrés et restent dans l'appareil même lorsque celui-ci est débranché.
- Le raccordement final de l'appareil au secteur doit uniquement être réalisé par un technicien habilité.

5.11 Contrôle du fonctionnement

- ▶ Contrôlez le fonctionnement de tous les appareils.
- ▶ En cas de dysfonctionnement, reportez-vous à la section « Dépannage » du mode d'emploi.

5.12 Jointoyage des appareils

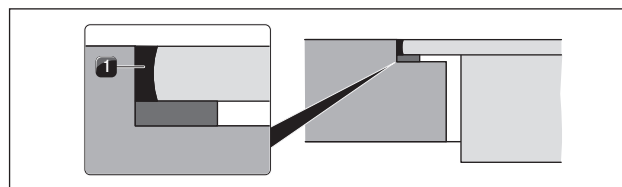


Fig. 5.25 Joint en silicone en montage affleurant

- [1] mastic silicone noir résistant à la chaleur

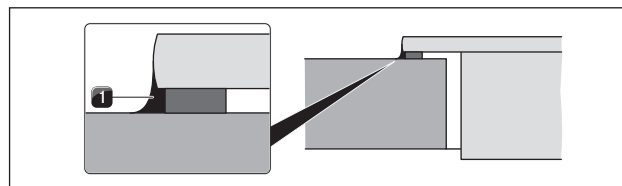


Fig. 5.26 Joint en silicone en montage en saillie

- [1] mastic silicone noir résistant à la chaleur

- ▶ Une fois toutes les opérations de montage et de mise en service terminées, jointoyez le contour des appareils (y compris l'espace entre le dispositif aspirant et la table de cuisson) à l'aide d'un mastic silicone noir résistant à la chaleur [1].
- ▶ Veillez à ce que le mastic ne passe pas sous la table de cuisson.

5.13 Remise à l'utilisateur

Si le montage est raccordé :

- ▶ Expliquez les fonctions principales à l'utilisateur.
- ▶ Informez l'utilisateur sur tous les aspects relatifs à la sécurité de l'utilisation et de la manipulation.
- ▶ Collez l'étiquette signalétique fournie au dos du présent manuel.
- ▶ Remettez à l'utilisateur les accessoires et tous les documents inclus à la livraison pour qu'il les conserve en lieu sûr.

6 Fonctions et utilisation

► Pendant l'utilisation, veillez à respecter toutes les consignes de sécurité et tous les avertissements (voir chapitre Sécurité).

6.1 Utilisation des boutons

Utilisation de la bague pour bouton rotatif

La bague pour bouton rotatif peut être actionnée dans le sens des aiguilles d'une montre comme dans le sens inverse. La rotation est illimitée puisqu'aucune « position 0 » n'est définie.

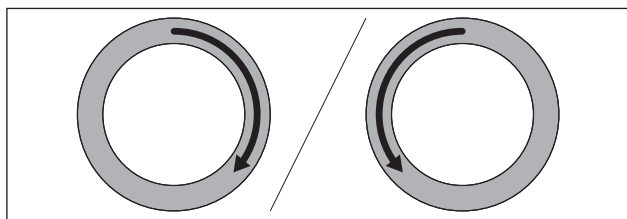


Fig. 6.1 Utilisation de la bague pour bouton rotatif

Sens des aiguilles d'une montre (vers la droite) :

- Mise en marche
- Augmentation du niveau de puissance/de la valeur
- Navigation dans le menu

Sens inverse des aiguilles d'une montre (vers la gauche) :

- Mise à l'arrêt
- Réduction du niveau de puissance/de la valeur
- Navigation dans le menu

Utilisation de la zone tactile

La zone tactile du bouton réagit à différentes commandes tactiles :

Commande	Contact	Durée
Touch	pression courte	< 1 s
Double-Touch	2 pressions courtes consécutives	
Long-Press	pression longue	1 - 8 s
Extra-Long-Press	pression longue	3 - 8 s

Tab. 6.1 Utilisation de la zone tactile

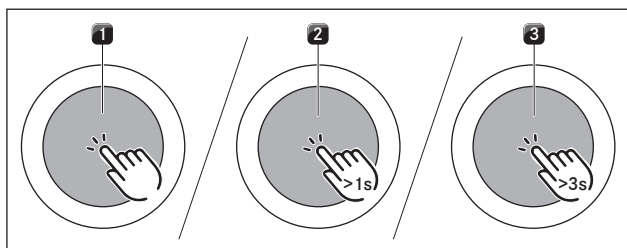


Fig. 6.2 Représentation graphique des commandes tactiles

- [1] Touch
[2] Long-Press
[3] Extra-Long-Press

Utilisation de la commande Touch :

- Ouvrir le menu
- Confirmer l'option de menu/la durée/la fonction

Utilisation de la commande Double-Touch :

- Activer la fonction de pause

Utilisation de la commande Long-Press :

- Déverrouiller le système
- Quitter un menu de fonctions

Utilisation de la pression Extra-Long-Press :

- Réinitialiser la durée de vie du filtre
- Ouvrir le menu de configuration

6.2 Mise en marche/à l'arrêt du système

Mise en marche

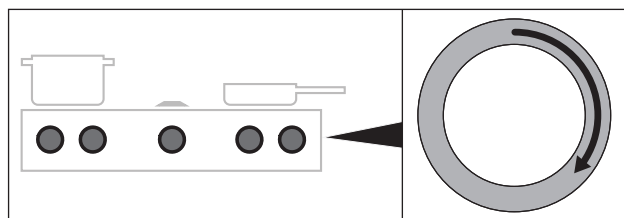


Fig. 6.3 Mise en marche du système

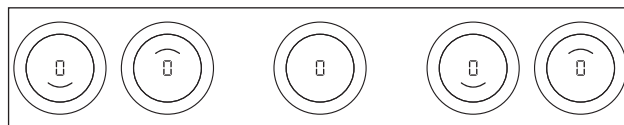



Fig. 6.4 Affichage standard à la mise en marche

► Faites tourner l'une des bagues pour bouton rotatif dans le sens des aiguilles d'une montre.

- Le système est mis en marche.
- Tous les boutons de commande affichent .

i Si la mention L est activée à la mise en marche, cela signifie que la sécurité enfant est activée. La commande est possible après le déverrouillage du système (voir Désactivation de la sécurité enfant pour un processus de cuisson ou Désactivation permanente de la sécurité enfant).

Mise à l'arrêt

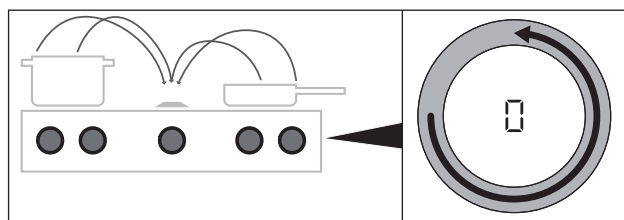


Fig. 6.5 Mise à l'arrêt de l'appareil

► Tournez la bague pour bouton rotatif dans le sens inverse des aiguilles d'une montre jusqu'à atteindre le niveau de puissance 0.

- Les fonctions supplémentaires actives sont arrêtées et l'appareil est éteint.

- i** Lorsque tous les appareils connectés sont éteints (= niveau de puissance 0), le système est entièrement mis à l'arrêt au bout de 10 secondes.

Une table de cuisson était en marche

- Si des zones de cuisson étaient en marche et qu'elles sont encore brûlantes, la mention H est affichée dans le bouton de commande (indicateur de chaleur résiduelle).
- Une fois la chaleur résiduelle dissipée, l'indicateur s'éteint au bout de 10 secondes.

6.3 Utilisation des tables de cuisson

- i** L'ensemble des fonctions des tables de cuisson BORA Professional 3.0 est uniquement disponible en combinaison avec les dispositifs aspirants PKA3/PKA3AB et PKAS3/PKAS3AB.

- i** Avant la première utilisation de la table de cuisson, nettoyez la zone de cuisson (voir chapitre Nettoyage).

6.3.1 Remarques d'utilisation générales pour les tables de cuisson

Les tables de cuisson sont contrôlées au moyen de 2 boutons de commande.

Chaque zone de cuisson dispose de 9 niveaux de puissance, un niveau Power, et différentes fonctions pour chaque zone de cuisson.

Chaque zone de cuisson est contrôlée à l'aide d'un bouton de commande dédié. La zone de cuisson avant est réglée à l'aide du bouton gauche, la zone arrière à l'aide du bouton droit.

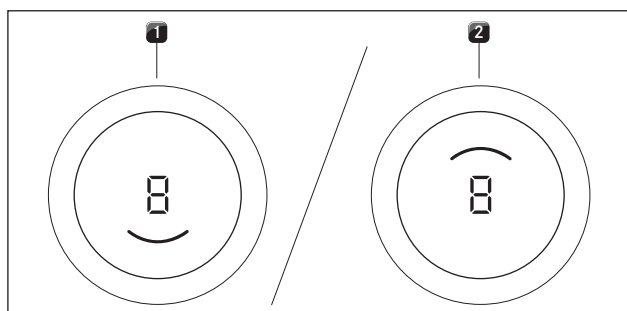


Fig. 6.6 indicateur de zone de cuisson

- [1] zone de cuisson avant active
- [2] zone de cuisson arrière active

6.3.2 Réglage du niveau de puissance d'une zone de cuisson

Le réglage des niveaux de puissance se fait en tournant les bagues pour bouton rotatif jusqu'au niveau de puissance souhaité (régulation électronique de la puissance).

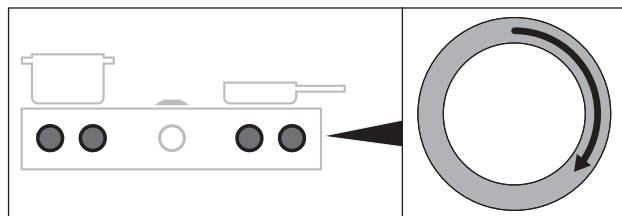


Fig. 6.7 Réglage du niveau de puissance d'une zone de cuisson

- Le niveau de puissance est indiqué sur l'affichage du bouton de commande actionné.

Augmentation du niveau de puissance

- ▶ Rotation de la bague pour bouton rotatif dans le sens des aiguilles d'une montre

Diminution du niveau de puissance

- ▶ Rotation de la bague pour bouton rotatif dans le sens inverse des aiguilles d'une montre
- ▶ Si aucun récipient adapté n'est détecté (fonction de détection de récipient) au bout de 10 minutes après le réglage d'un niveau de puissance, la zone de cuisson est automatiquement mise à l'arrêt.

6.3.3 Zones de cuisson à niveau Power

Lors de l'activation du niveau Power, la puissance de cuisson maximale est disponible pendant un temps prédéfini. La puissance totale disponible étant mutualisée entre les zones de cuisson, la puissance maximale des autres zones est automatiquement et temporairement réduite.

- i** Ne chauffez jamais d'huile, de graisse ou d'aliments similaires au niveau Power. Du fait de la puissance élevée, le fond du récipient peut surchauffer.
- i** Si une zone de cuisson fonctionne avec le niveau Power, la seconde zone de cuisson peut être réglée au niveau de puissance maximal 5.
- i** À l'activation du niveau Power, si un niveau de puissance supérieur à 5 est réglé sur la seconde table de cuisson, celui-ci est automatiquement réduit jusqu'au niveau 5.
- i** Si un niveau de puissance supérieur à 5 est activé sur la seconde zone de cuisson, le niveau Power actif sur la première zone de cuisson est réduit.

Activation du niveau Power pour une zone de cuisson

- ▶ Tournez la bague pour bouton rotatif dans le sens des aiguilles d'une montre jusqu'à atteindre le niveau Power P.
- i** Au bout de 10 minutes, le niveau Power est automatiquement désactivé et le ventilateur repasse au niveau de puissance 9.

Désactivation anticipée du niveau Power

- Changement de puissance d'une zone de cuisson au niveau Power
- Réglage d'un niveau de puissance supérieur à 5 sur la seconde zone de cuisson.

6.3.4 Détection de récipient

Sur les tables de cuisson à induction, la zone de cuisson reconnaît automatiquement la taille des récipients et apporte l'énergie de manière ciblée, uniquement sur la surface recouverte. L'absence de récipient et la présence d'un récipient trop petit ou inadapté sont également détectées.

La zone de cuisson ne fonctionne pas si :

- ... elle est mise en marche sans récipient ou avec un récipient inapproprié.
- ... le diamètre du fond du récipient de cuisson est trop petit.
- ... le récipient est enlevé d'une zone de cuisson qui est encore allumée.

Dans de tels cas, la valeur 0 est affichée.

Si aucun récipient n'est détecté pendant 10 minutes après le réglage du niveau de puissance, la zone de cuisson est automatiquement mise à l'arrêt.

6.4 Menu de fonctions

- i** Chaque appareil propose différentes fonctions supplémentaires. Ces fonctions sont sélectionnées et activées au moyen du menu de fonctions. Seules les fonctions disponibles pour le type d'appareil concerné sont affichées dans le menu de fonctions.

Menu de fonctions des tables de cuisson induction

Les tables de cuisson induction disposent au total de 3 fonctions supplémentaires :

Option	Désignation
1	Fonction de maintien au chaud (3 niveaux)
2	Fonction de minuteur de cuisson (arrêt automatique)
3	Dispositif de cuisson automatique

Tab. 6.2 Menu de fonctions des tables de cuisson à induction

Ouvrir le menu

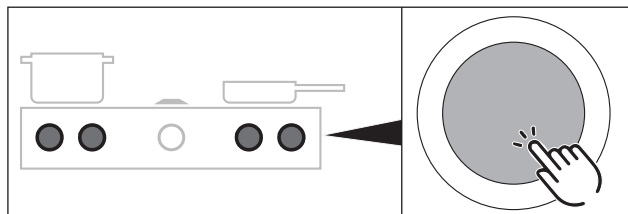


Fig. 6.8 Ouverture du menu de fonctions d'une table de cuisson

- ▶ Opérez une commande Touch sur le bouton de commande d'une table de cuisson.
- Le menu de fonctions est ouvert.
- La première option est affichée dans le bouton de commande.

6.4.1 Fonction de maintien au chaud variable

Les 3 niveaux de maintien au chaud permettent de garder au chaud les plats mijotés à température constante.

- La durée maximale de la fonction de maintien au chaud est limitée à 8 heures.

Niveau de maintien au chaud	Symbole	Température	Utilisation
1	1	42 °C	Faire fondre du chocolat
2	2	74 °C	Maintien au chaud
3	3	94 °C	Faire frémir

Tab. 6.3 Niveaux de maintien au chaud

- i** Dans la pratique, les températures des niveaux de maintien au chaud peuvent varier légèrement car elles dépendent du récipient utilisé, de la quantité d'aliments et des différentes technologies de chauffe. Elles peuvent également être influencées par le dispositif aspirant.

Activation de la fonction de maintien au chaud

- ▶ Ouvrez le menu de fonctions de la table de cuisson.
- ▶ Procédez aux réglages suivants :

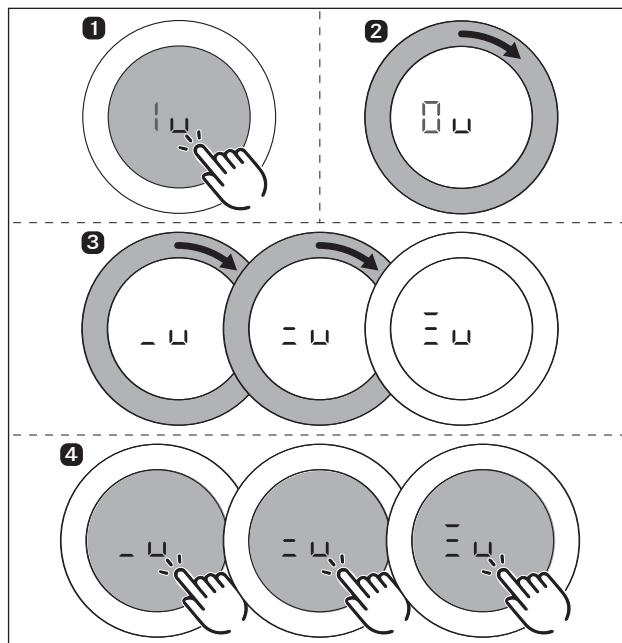


Fig. 6.9 Activation de la fonction de maintien au chaud

- Un signal sonore est émis.
- Le niveau de maintien au chaud sélectionné est activé.
- Le bouton de commande affiche 1/2/3.

Augmentation et réduction du niveau de maintien au chaud actif

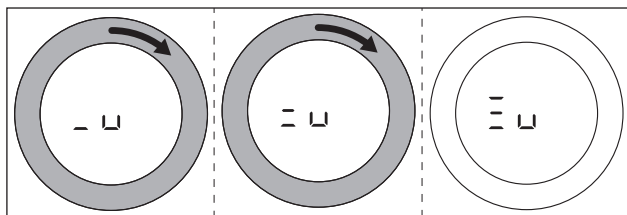


Fig. 6.10 Augmentation du niveau de maintien au chaud actif

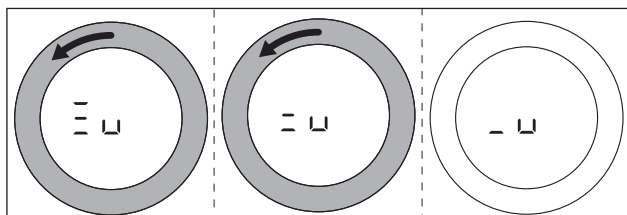


Fig. 6.11 Réduction du niveau de maintien au chaud actif

Désactivation de la fonction de maintien au chaud

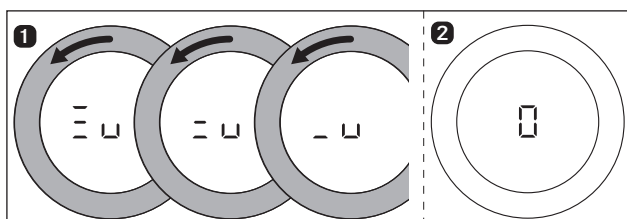



Fig. 6.12 Désactivation de la fonction de maintien au chaud

- La zone de cuisson est désactivée et le bouton de commande affiche .
- Le cas échéant, l'indicateur de chaleur résiduelle Hest affiché dans le bouton de commande.

6.4.2 Fonction de minuteur de cuisson/arrêt automatique

Le système d'arrêt automatique du minuteur de cuisson éteint automatiquement la zone de cuisson en fonctionnement après écoulement de la durée prédéfinie.

- i** Les fonctions de minuterie peuvent être réglées sur une période comprise entre 1 et 120 minutes.

Activation du minuteur de cuisson

- ▶ Ouvrez le menu de fonctions de la table de cuisson.
- ▶ Procédez comme suit...

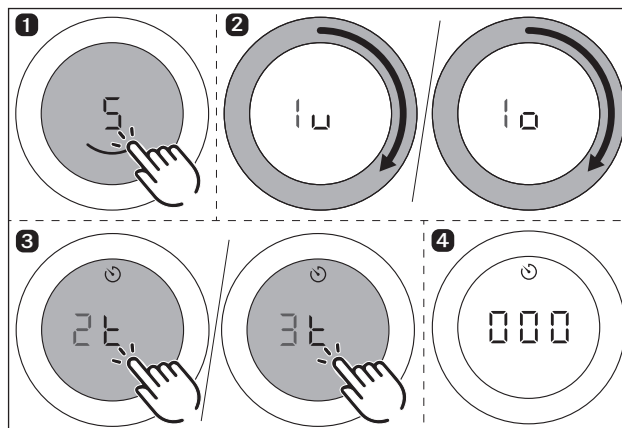




Fig. 6.13 Activation du minuteur de cuisson

- Le minuteur de cuisson est activé pour la zone de cuisson sélectionnée.
- Le bouton de commande affiche la durée à régler, en commençant par , avec le témoin de minuterie .
- Si la durée n'est pas réglée sous 4 secondes, le minuteur est désactivé. L'affichage du bouton de commande repasse sur le processus de cuisson en cours.

Réglage de la durée et démarrage du minuteur de cuisson

- i** Une rotation dans le sens des aiguilles d'une montre augmente la durée (en commençant par 0 minute). Une rotation dans le sens inverse des aiguilles d'une montre réduit la durée.

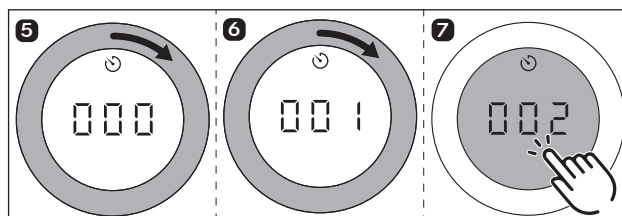


Fig. 6.14 Rotation de la bague pour bouton rotatif dans le sens des aiguilles d'une montre

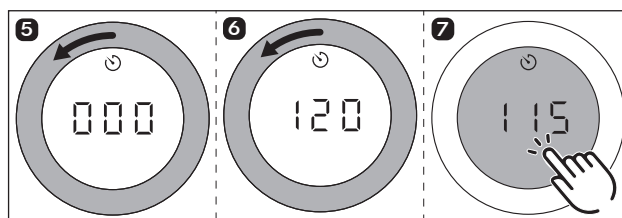



Fig. 6.15 Rotation de la bague pour bouton rotatif dans le sens inverse des aiguilles d'une montre

- Dans les deux sens, la durée est modifiée par intervalles de 1 minute entre 0 et 20 minutes. Au-delà, la durée est modifiée par intervalles de 5 minutes.
- Après confirmation par commande Touch, un signal sonore est émis, le minuteur de cuisson est activé et la durée définie est décomptée.
- L'affichage du bouton de commande repasse sur le processus de cuisson en cours et le témoin de minuterie  est affiché.
- Le niveau de puissance réglé et la durée restante sont affichés dans le bouton de commande par alternances de 3 secondes.

- En dessous de 2 minutes, seule la durée restante est affichée.
- En dessous de 5 secondes, la durée restante est affichée en clignotant.

Modification du minuteur de cuisson actif

- ▶ Réitérez le processus pour la table de cuisson sur laquelle le minuteur de cuisson est activé (voir « Activation du minuteur de cuisson »).
- ▶ Modifiez la durée définie et lancez à nouveau le minuteur de cuisson.

Arrêt anticipé du minuteur de cuisson

Si le processus de cuisson doit continuer :

- ▶ Ouvrez le menu de fonctions de la table de cuisson.
- ▶ Sélectionnez l'option « Minuteur de cuisson (arrêt automatique) ».
- ▶ Diminuez la durée définie sur $\square\square\square$ et confirmez le réglage.
- Le minuteur de cuisson est désactivé et un signal sonore est émis.
- Les processus de cuisson en cours sont poursuivis sans changement.

Si le processus de cuisson doit s'arrêter :

- ▶ Tournez bague pour bouton rotatif jusqu'à atteindre le niveau de puissance \square .
- Un signal sonore est émis et la zone de cuisson est arrêtée.

Durée écoulée

- La zone de cuisson est automatiquement arrêtée.
- Un signal sonore est émis.
- Le bouton de commande affiche $\square\square\square$ et le témoin de minuterie \odot en clignotant.
- Le signal sonore et le clignotement sont automatiquement désactivés au bout de 5 secondes.

- i** L'affichage clignotant et le signal sonore peuvent être arrêtés de manière anticipée par une commande Touch.

- Le cas échéant, l'indicateur de chaleur résiduelle H est ensuite affiché.

6.4.3 Cuisson automatique

En cas d'activation de la cuisson automatique, la zone de cuisson fonctionne à pleine puissance pendant une certaine durée, avant de repasser automatiquement sur le niveau de cuisson continue défini.

La durée de montée en température est déterminée automatiquement par le système en fonction du niveau de puissance réglé.

PK13	
Niveau de puissance (niveau de cuisson continue)	Durée de cuisson en min.:sec.
1	00:40
2	01:00
3	02:00
4	03:00
5	04:20
6	07:00
7	02:00
8	03:00

Tab. 6.4 Vue d'ensemble des durées de montée en température

- i** Si le niveau de puissance de la zone de cuisson est augmenté pendant le fonctionnement de la cuisson automatique, le mode de cuisson automatique reste actif. La durée de cuisson est adaptée.

- i** Si le niveau de puissance de la zone de cuisson est réduit pendant le fonctionnement de la cuisson automatique, le mode de cuisson automatique est désactivé.

Conditions préalables à la cuisson automatique :

- Processus de cuisson sur un niveau de puissance entre 1 et 8.

Activation de la cuisson automatique

- ▶ Ouvrez le menu de fonctions de la table de cuisson.
- ▶ Procédez comme suit...

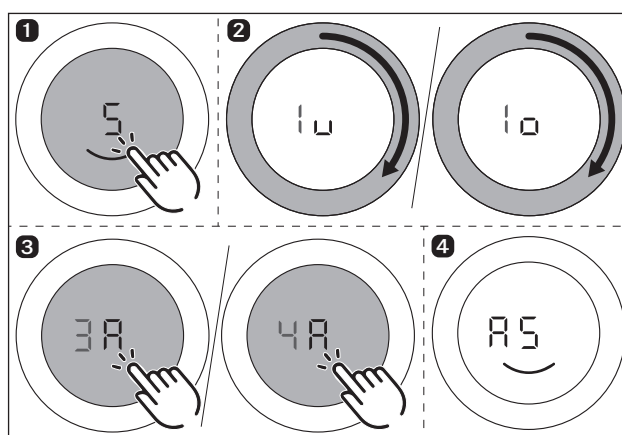


Fig. 6.16 Activation de la cuisson automatique

- Un signal sonore est émis, la cuisson automatique est activée et le minuteur de cuisson pour la montée en température est activé.
- Le bouton de commande affiche le témoin de montée en température \uparrow et le niveau de puissance réglé (par ex. : A5).

Désactivation anticipée de la cuisson automatique

Le dispositif de cuisson automatique activé est arrêté plus tôt lorsque vous

- ▶ diminuez le niveau de puissance (niveau de cuisson continue).
- ▶ régler le niveau de puissance \square .
- ▶ activer le niveau Power \uparrow .
- ▶ activez le niveau de maintien au chaud \downarrow .
- ▶ arrêtez la table de cuisson.

Durée écoulée

- Une fois la durée de cuisson automatique écoulée, le niveau de cuisson continue est activé.
- Un signal sonore est émis.
- Le témoin de cuisson automatique n'est plus affiché.

7 Nettoyage et entretien

- ▶ Respecter toutes les consignes de sécurité et tous les avertissements (voir le chapitre Sécurité).
- ▶ Respectez les notices du fabricant livrées avec les équipements.
- ▶ Lors des opérations de nettoyage et d'entretien sur l'appareil, assurez-vous que le dispositif aspirant est à l'arrêt et que la table de cuisson est froide afin d'éviter tout risque de blessure (voir chapitre Utilisation).
- Un nettoyage et un soin régulier garantissent une durée de vie élevée et un fonctionnement optimal.
- ▶ Respectez les cycles de nettoyage et d'entretien suivants :

Composant	Cycle de nettoyage
Bouton de commande	
Baguette/boîtier	Immédiatement après chaque salissure.
Tables de cuisson :	
Table de cuisson	immédiatement en cas de salissure à l'aide d'un produit nettoyant courant

Tab. 7.1 Cycles de nettoyage

7.1 Nettoyants

- i** L'utilisation de nettoyeurs agressifs et le frottement des récipients abîment la surface, ce qui provoque l'apparition de taches foncées.
- ▶ N'utilisez jamais de nettoyeur à vapeur, d'éponge ou nettoyeurs abrasifs ou des nettoyeurs chimiques agressifs (par exemple un aérosol pour le four).
- ▶ Veillez à ce que le nettoyant ne contienne pas de sable, soude, acide, lessive ou chlore.

Matériel de nettoyage des tables de cuisson en vitrocéramique

Le nettoyage de cette table de cuisson nécessite un racloir vitrocéramique spécial et un produit nettoyant approprié.

7.2 Nettoyage des tables de cuisson

7.2.1 Nettoyage des tables de cuisson en vitrocéramique

- ▶ Assurez-vous que la table de cuisson est à l'arrêt (voir le chapitre Utilisation).
- ▶ Attendez que les zones de cuisson soient froides.
- ▶ Ôtez tous les restes d'aliments et salissures grossières de la table de cuisson à l'aide du racloir vitrocéramique.
- ▶ Déposez le produit nettoyant sur la table de cuisson froide.
- ▶ Frottez le produit nettoyant à l'aide d'un papier essuie-tout ou un chiffon propre.
- ▶ Le nettoyage de la table de cuisson doit être fait avec un peu d'eau.
- ▶ Séchez ensuite la table de cuisson à l'aide d'un chiffon propre.

Si la table de cuisson est chaude :

- ▶ Éliminez les restes collants de plastique fondu, d'aluminium ou de sucre ainsi que les restes d'aliments de la zone de cuisson chaude à l'aide d'un racloir vitrocéramique afin d'éviter la combustion.

Salissures tenaces

- ▶ Ôtez les taches et salissures tenaces (calcaire, taches brillantes en légèrement nacrées) à l'aide d'un produit nettoyant tant que la table de cuisson est encore un peu chaude.
- ▶ Essuyez les restes d'aliments carbonisés à l'aide d'un chiffon mouillé.
- ▶ Éliminez les restes de salissure à l'aide du racloir vitrocéramique.
- ▶ Ôtez toujours immédiatement les grains, miettes et autres petits débris tombant sur la table de cuisson pendant les tâches de cuisine afin d'éviter l'apparition de rayures sur la surface de cuisson.

Les variations de coloration et points brillants n'indiquent pas une détérioration de la table de cuisson. Le fonctionnement de la table de cuisson et la stabilité de la vitrocéramique ne sont pas compromis.

Les variations de coloration de la table de cuisson sont causées par la présence de résidus non éliminés ayant carbonisé.

Les points brillants sont produits par le frottement du fond des récipients, en particulier en cas d'utilisation de récipients à fond en aluminium, ou par un produit nettoyant inadapté. Ils sont difficiles à éliminer.

7.3 Entretien de la table de cuisson

- ▶ N'utilisez pas la table de cuisson en tant que surface de travail ou d'entreposage.
- ▶ Ne faites pas glisser les récipients sur la table de cuisson.
- ▶ Soulevez toujours les récipients et poêles pour les déplacer.
- ▶ Préservez la propreté de la table de cuisson.
- ▶ Ôtez immédiatement toute forme de salissure.
- ▶ Utilisez uniquement des récipients adaptés à l'appareil (voir chapitre Description de l'appareil).

7.4 Nettoyage du bouton de commande

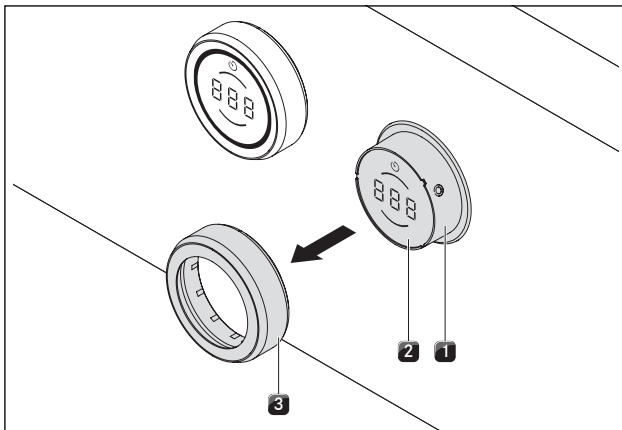


Fig. 7.1 Retrait de la bague du bouton rotatif

- [1] Boîtier du bouton
- [2] Zone tactile
- [3] Bague

Nettoyage de la bague du bouton rotatif

La bague du bouton rotatif doit uniquement être nettoyée à la main.


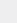
- ▶ Retirez la bague du bouton rotatif.
- ▶ Utilisez des nettoyeurs dégraissants.
- ▶ Passez la bague sous l'eau chaude.
- ▶ Nettoyez la bague avec une brosse douce.
- ▶ Rincez bien la bague après l'avoir nettoyée.
- ▶ Séchez soigneusement la bague.
- ▶ Remplacez la bague sur le bouton de commande.

Nettoyage de la zone tactile du bouton de commande

- ▶ Retirez la bague du bouton rotatif.
- ▶ Nettoyez le boîtier et la zone tactile du bouton de commande à l'aide d'un chiffon doux et humide.
- ▶ Séchez soigneusement le boîtier et la zone tactile du bouton de commande.
- ▶ Remplacez la bague sur le bouton de commande.

8 Dépannage

► Respectez toutes les consignes de sécurité et tous les avertissements (voir le chapitre Sécurité).

Problème de commande	Cause	Aide
Il est impossible d'allumer la table de cuisson.	Bague manquante sur le bouton.	Posez la bague sur le bouton de commande.
	Le fusible ou le coupe-circuit automatique de l'installation du domicile est défectueux.	Changez le fusible. Réenclenchez le fusible ou le coupe-circuit automatique.
	Le fusible ou le coupe-circuit saute de manière répétée.	Contactez l'équipe du service technique de BORA.
	L'alimentation électrique est interrompue.	Faites contrôler l'alimentation en courant par un électricien.
Formation d'odeurs et de vapeur lors du fonctionnement d'une nouvelle table de cuisson	Ce phénomène est normal sur les appareils neufs.	Attendre quelques heures de fonctionnement Si la formation d'odeurs persiste, contacter le service technique de BORA
Le ventilateur de refroidissement continue à fonctionner après la mise à l'arrêt	Le ventilateur de refroidissement fonctionne jusqu'à ce que la table de cuisson soit suffisamment froide, puis s'arrête automatiquement.	Attendre que le ventilateur de refroidissement s'éteigne automatiquement.
Une zone de cuisson ou l'ensemble de la table de cuisson s'éteint automatiquement.	Durée de fonctionnement trop longue sur une zone de cuisson	Remettre la zone de cuisson en fonctionnement (voir chapitre Utilisation).
	La protection anti-surchauffe s'est déclenchée.	(voir chapitre Description de l'appareil)
Le niveau Power est interrompu automatiquement de manière anticipée	La protection anti-surchauffe s'est déclenchée.	(voir chapitre Description de l'appareil)
Le bouton de commande affiche 	La sécurité enfant est activée	Désactivation de la sécurité enfant (voir le chapitre Utilisation)
Le bouton de commande affiche 	Aucun récipient n'est détecté ou un récipient inadapté est détecté sur la zone de cuisson.	Utiliser uniquement des récipients adaptés. Choisissez une taille de récipient correspondant à la zone de cuisson (voir chapitre Description de l'appareil).
Le bouton de commande affiche 	Durée d'actionnement (8 s) du bouton de commande ou encrassement du bouton de commande	Relâcher le bouton de commande ou le nettoyer
Le bouton de commande affiche  E0 19	Erreur d'utilisation de la zone tactile.	Positionner le bouton de commande sur 0 Appeler le service technique de BORA.
Le bouton de commande affiche  E002, E02 1, E057, E082, E083	Surchauffe	Laisser refroidir la table de cuisson

Tab. 8.1 Résolution des pannes

- Acquitez l'erreur par une commande Touche sur le bouton de commande.
- Dans tous les autres cas, contactez l'équipe d'assistance BORA (voir sections relatives à la garantie, à l'assistance technique et aux pièces de rechange) et indiquez le numéro de panne affiché et le type d'appareil.

9 Mise à l'arrêt, démontage et mise au rebut

- ▶ Respectez toutes les consignes de sécurité et tous les avertissements (voir le chapitre Sécurité).
- ▶ Respectez les notices du fabricant livrées avec les équipements.

9.1 Mise à l'arrêt

La mise à l'arrêt comprend la mise à l'arrêt définitive et le démontage. Après la mise à l'arrêt d'un appareil, l'appareil peut être remonté ailleurs, vendu ou être mis au rebut.

- i** Le débranchement et la clôture des raccordements en gaz et en électricité ne peuvent être effectués que par des techniciens agréés.
- ▶ Mettez à l'arrêt l'appareil (voir le chapitre Utilisation)
 - ▶ Débranchez l'appareil de l'alimentation électrique.

9.2 Démontage

Le démontage nécessite que l'appareil soit accessible et qu'il ait été débranché de l'alimentation électrique.

- ▶ Détachez l'appareil.
- ▶ Retirez les joints de silicone.
- ▶ Retirez l'appareil du plan de travail par le haut.
- ▶ Enlevez les autres accessoires.
- ▶ Assurez-vous de vous défaire de l'ancien appareil et des accessoires souillés selon la « mise au rebut écologique » décrite dans le document.

9.3 Mise au rebut écologique

Mise au rebut de l'emballage

- i** L'emballage protège l'appareil contre les dommages pendant le transport. Les matériaux d'emballage sont choisis selon des critères de compatibilité environnementale et de mise au rebut et sont donc recyclables.

Le retour de l'emballage dans le circuit du recyclage des matériaux permet d'économiser des matières premières et réduit les déchets produits. Votre revendeur récupèrera l'emballage.

- ▶ Rendez l'emballage à votre revendeur.
- ou
- ▶ Éliminez correctement l'emballage en tenant compte des réglementations régionales.

Mise au rebut d'ancien appareil



Les équipements électriques portant ce signe ne sont pas destinés à se retrouver dans les ordures ménagères après leur durée de vie. Ils doivent être déposés à un point de collecte régional pour le recyclage des composants électriques et électroniques. Des informations à ce sujet sont disponibles auprès des administrations municipales ou locales.

Les anciens appareils électriques et électroniques contiennent souvent encore des matériaux précieux. Ils contiennent cependant également des substances nocives qui étaient nécessaires à leur fonctionnement et leur sécurité. Si ces substances venaient à se retrouver dans les déchets classiques, elles pourraient s'avérer dangereuse pour la santé des être humains comme pour l'environnement.

- ▶ Ne jetez donc en aucun cas votre ancien appareil avec les ordures ménagères.
- ▶ Apportez l'ancien appareil à un point de collecte régional pour le recyclage des composants électriques et électroniques, ainsi que d'autres matériaux.

10 Garantie, service technique, pièces de rechange et accessoires

- Respectez toutes les consignes de sécurité et tous les avertissements (voir le chapitre Sécurité).

10.1 Garantie fournisseur de BORA

BORA propose une garantie fabricant de 2 ans à ses clients pour ses produits. Cette garantie s'ajoute au droit légal de réclamation pour défaut proposé par les revendeurs de nos produits.

La garantie fournisseur s'applique à tous les produits BORA achetés au sein de l'Union Européenne auprès de distributeurs BORA agréés ou de représentants dûment formés par BORA, à l'exception des accessoires et articles universels BORA.

La garantie fabricant débute au moment de l'obtention du produit BORA auprès d'un distributeur BORA agréé et est valide pour une durée de 2 ans. Via un enregistrement sur le portail www.bora.com/registration, le client a la possibilité de prolonger cette garantie fabricant.

La garantie fabricant implique un montage approprié (conforme aux mesures indiquées dans le manuel d'utilisation BORA et le mode d'emploi de l'appareil valides au moment du montage) des produits BORA par un représentant BORA agréé. Le client final est tenu d'observer les indications et informations du mode d'emploi pendant l'utilisation de l'appareil.

Pour recourir à son droit de réclamation, le client doit présenter le défaut concerné à son distributeur ou directement à BORA et justifier de l'achat de l'appareil par présentation de la facture correspondante. S'il le souhaite, le client peut justifier de son achat via un enregistrement sur le portail www.bora.com. BORA garantit que tous les produits BORA sont exempts de défauts matériels et de production. Le défaut doit être présent au moment de la livraison du produit au client. En cas de réclamation d'un service de garantie, la durée de garantie ne repart pas à zéro. BORA entreprendra les mesures nécessaires pour résoudre le problème d'un produit BORA par une réparation ou un échange, selon sa propre appréciation. Tous les coûts associés à la résolution du problème dans le cadre de l'application de la garantie fabricant sont pris en charge par BORA.

Sont expressément exclus de la garantie fournisseur de BORA :

- les produits qui n'ont pas été acquis auprès d'un distributeur BORA agréé ou d'un représentant dûment formé par BORA ;
- les dommages résultant de la non-observation des instructions d'utilisation, y compris pour le nettoyage et l'entretien du produit, (utilisation non conforme) ;
- les dommages résultant d'une utilisation normale du produit (par ex. : traces d'usure sur la table de cuisson) ;
- les dommages résultant d'influences extérieures (dégâts résultant du transport, pénétration d'eau, dommages élémentaires, résultant de la foudre, etc.) ;
- les dommages résultant de réparations ou de tentatives de réparation n'ayant pas été entreprises par BORA ou par un représentant BORA agréé ;
- les dommages portés sur la vitrocéramique ;
- les fluctuations de tension ;
- les dommages indirects et réclamations de dédommagement portant sur le défaut concerné ;
- les dommages portés sur les pièces en plastique.

Les droits juridiques, tels que, en particulier, les droits relatifs aux vices matériels ou à la responsabilité du fabricant vis-à-vis des produits, ne sont pas restreints par la garantie.

En cas de défaut non couvert par la garantie fabricant, le client peut, assumant toutefois les coûts à sa propre charge, solliciter le service technique de BORA.

Les présentes conditions de garantie sont soumises au droit en vigueur dans la République fédérale d'Allemagne.

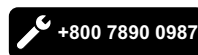
Pour nous contacter :

- Tél. : +800 7890 0987, du lundi au jeudi de 08h00 à 18h00 et le vendredi de 08h00 à 17h00
- E-mail : info@bora.com

10.2 Service

BORA Service :

voir verso de cette notice d'utilisation et de montage



- En cas de panne ou problème que vous n'êtes pas en mesure de résoudre par vous-même, contactez votre distributeur BORA ou l'équipe BORA Service.

L'équipe BORA Service a besoin de connaître le type et le numéro de fabrication (numéro FD) de votre appareil.

Les deux informations peuvent être trouvées sur la plaque signalétique au verso de la notice ou au bas de l'appareil.

10.3 Pièces de rechange

- En cas de réparation, utilisez toujours de pièces de rechange d'origine.
- Les réparations doivent uniquement être entreprises par l'équipe BORA Service.

i Les pièces de rechange sont disponibles auprès de votre distributeur BORA, sur le site d'assistance en ligne BORA, à l'adresse www.bora.com/service, ou au numéro d'assistance fourni.

10.4 Accessoires

- BORA Pro bague pour bouton rotatif PB1KR
- BORA Pro bague pour bouton rotatif All Black PB1KRAB

Accessoires spéciaux pour tables de cuisson vitrocéramique :

- BORA racloir vitrocéramique UGS

11 Notes :

Plaque signalétique:

(Veuillez coller)

Notice d'utilisation et de montage:

Original

Traduction

Fabricant: BORA Vertriebs GmbH & Co KG

Toute communication et reproduction de ce document, toute exploitation et communication de son contenu sont interdites, sauf autorisation expresse.

L'élaboration de la présente notice d'utilisation et de montage a été réalisée avec le plus grand soin. Il se peut pourtant que certaines modifications techniques ou logicielles n'aient pas encore été mises en oeuvre et que le contenu n'ait par conséquent pas encore été adapté. Nous vous prions de bien vouloir nous en excuser. Une version à jour peut être obtenue auprès de l'équipe du service technique de BORA. Sous réserve d'erreurs de contenu ou d'impression.

© BORA Vertriebs GmbH & Co KG

Tous droits réservés.

D

BORA Lüftungstechnik GmbH

Rosenheimer Str. 33

83064 Raubling

Allemagne

T +49 (0) 8035 / 9840-0

F +49 (0) 8035 / 9840-300

info@bora.com

www.bora.com

A

BORA Vertriebs GmbH & Co KG

Innstraße 1

6342 Niederndorf

Autriche

T +43 (0) 5373 / 62250-0

F +43 (0) 5373 / 62250-90

mail@bora.com

www.bora.com

INT

BORA Holding GmbH

Innstraße 1

6342 Niederndorf

Autriche

T +43 (0) 5373 / 62250-0

F +43 (0) 5373 / 62250-90

mail@bora.com

www.bora.com

AU NZ

BORA APAC Pty Ltd

100 Victoria Road

Drummoyne NSW 2047

Australie

T +61 2 9719 2350

F +61 2 8076 3514

info@boraapac.com.au

www.bora-australia.com.au

