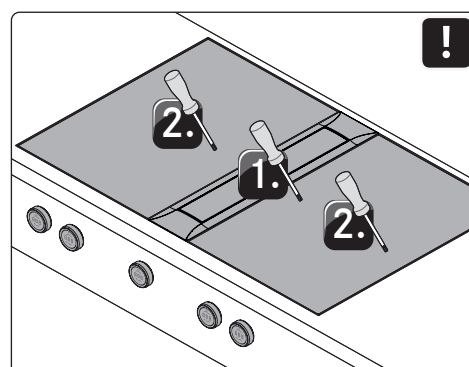
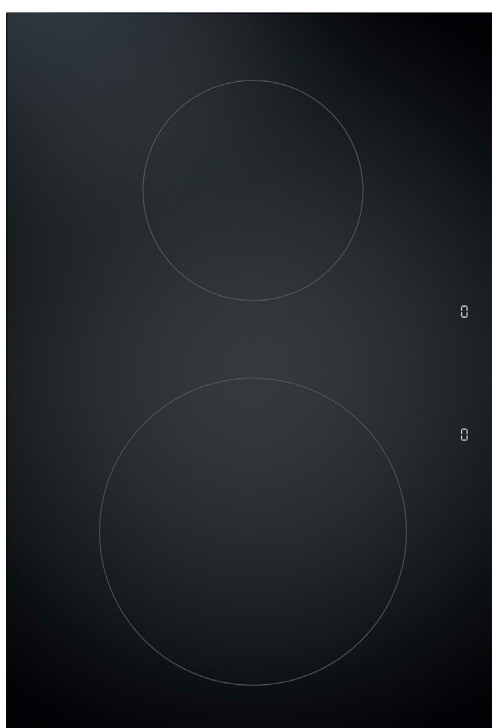


FI Käyttö- ja asennusohje PKI3

BORA Pro -induktiokeittotaso



PKI3UMIMFI-101

Sisällysluettelo

| | | | | | |
|----------|---|-----------|------------|--|-----------|
| 1 | Yleistä | 3 | 5.8 | Tietoliikenneyhteyden ja sähköliitännän tekeminen... | 19 |
| 1.1 | Vastuu..... | 3 | 5.8.1 | Säätimen liittäminen | 19 |
| 1.2 | Käyttö- ja asennusohjeen voimassaolo | 3 | 5.8.2 | Keittotason höyrynpöistön ja keittotasojen välisen tiedonsiirron muodostaminen | 20 |
| 1.3 | Tuotteen vaatimustenmukaisuus | 3 | 5.8.3 | Kytkeminen sähköverkkoon..... | 20 |
| 1.4 | Tietosuojat..... | 3 | 5.9 | Perusmääritys | 20 |
| 1.5 | Tietojen esitystapa | 3 | 5.10 | Käyttöönotto | 21 |
| 2 | Turvallisuus | 4 | 5.11 | Toiminnan tarkastus..... | 21 |
| 2.1 | Käyttötarkoitus | 4 | 5.12 | Laitteiden tiivistäminen | 21 |
| 2.2 | Toimintarajoitteiset henkilöt..... | 4 | 5.13 | Luovuttaminen käyttäjälle | 21 |
| 2.3 | Yleiset turvallisuusohjeet | 4 | 6 | Toiminnot ja käyttö | 22 |
| 2.4 | Asennusta koskevat turvallisuusohjeet..... | 5 | 6.1 | Säätimen käyttö..... | 22 |
| 2.5 | Käyttöä koskevia turvallisuusohjeita | 6 | 6.1.1 | Säätörenkaan käyttö | 22 |
| 2.6 | Puhdistusta ja ylläpitoa koskevat turvallisuusohjeet ... | 8 | 6.1.2 | Kosketusnäytön käyttö | 22 |
| 2.7 | Korjausta, huoltoa ja varaosia koskevia turvallisuusohjeita | 8 | 6.2 | Järjestelmän kytkeminen päälle / pois päältä | 22 |
| 2.8 | Purkamista ja hävittämistä koskevat turvallisuusohjeet | 8 | 6.3 | Keittotasojen käyttö | 23 |
| 3 | Tekniset tiedot | 9 | 6.3.1 | Keittotasojen yleiset käyttöohjeet..... | 23 |
| 3.1 | BORA Pro -rajaton induktiokeittotaso PKFI3..... | 9 | 6.3.2 | Keittoalueen tehotason asettaminen | 23 |
| 3.2 | Säätimen laitemitat, BORA Professional 3.0..... | 9 | 6.3.3 | Keittoalueiden tehoasetus..... | 23 |
| 4 | Tuotekuvaus | 10 | 6.3.4 | Silloitustoiminto..... | 23 |
| 4.1 | Säädin..... | 10 | 6.3.5 | Kattilan tunnistustoiminto | 24 |
| 4.2 | Keittotason tuotekuvaus..... | 11 | 6.4 | Toimintovalikko | 24 |
| 4.2.1 | Näyttö ja symbolit | 11 | 6.4.1 | Toimintovalikon avaaminen | 24 |
| 4.2.2 | Keittoalueiden rakenne ja koko | 11 | 6.4.2 | Säädettävä lämpimänäpitoiminto..... | 24 |
| 4.2.3 | Induktiokeittotasojen (PKFI3, PKI3, PKIW3) toimintaperiaate | 11 | 6.4.3 | Ajastintoiminto / automaattinen katkaisutoiminto..... | 25 |
| 4.3 | Turvatoiminnot..... | 12 | 6.4.4 | Kiehautustoiminto | 26 |
| 4.3.1 | Turvakatkaisu | 12 | 7 | Puhdistus ja ylläpito | 28 |
| 4.3.2 | Jälkilämmön näyttö..... | 13 | 7.1 | Puhdistusaineet | 28 |
| 4.3.3 | Ylikuumentumissuoja | 13 | 7.1.1 | Lasikeraamisten keittotasojen puhdistusaineet..... | 28 |
| 4.3.4 | Lapsilukko | 13 | 7.2 | Keittotasojen puhdistus..... | 28 |
| 5 | Asennus | 14 | 7.2.1 | Lasikeraamisten keittotasojen puhdistus..... | 28 |
| 5.1 | Yleisiä asennusohjeita | 14 | 7.3 | Keittotasojen hoito..... | 28 |
| 5.2 | Toimitussisällön tarkastaminen..... | 14 | 7.4 | Säätimen puhdistaminen | 28 |
| 5.3 | Työkalut ja apuvälineet | 14 | 8 | Ongelmat ja ratkaisut | 30 |
| 5.4 | Asennusedellytykset | 14 | 9 | Käytöstä poistaminen, purkaminen ja hävittäminen | 31 |
| 5.4.1 | Turvaetäisyydet | 14 | 9.1 | Käytöstä poistaminen | 31 |
| 5.4.2 | Asennuksen vähimmäismitat (vakioasennuksessa) | 15 | 9.2 | Purkaminen | 31 |
| 5.4.3 | Työtaso ja keittiökalusteet..... | 15 | 9.3 | Ympäristöä säästävä hävittäminen | 31 |
| 5.5 | Aukon mitat..... | 15 | 10 | Takuu, tekninen asiakaspalvelu, varaosat, tarvikkeet | 32 |
| 5.5.1 | Uppoasennus | 15 | 10.1 | BORAn myöntämä valmistajan takuu | 32 |
| 5.5.2 | Pinta-asennus..... | 16 | 10.2 | Huolto | 32 |
| 5.6 | Säätimien asentaminen alakaapin etulevyyn..... | 16 | 10.3 | Varaosat | 32 |
| 5.6.1 | Keittotasojen porausaukot | 16 | 10.4 | Tarvikkeet..... | 32 |
| 5.6.2 | Esimerkkejä porausaukoista | 17 | 11 | Muistiinpanot | 33 |
| 5.6.3 | Säätimen asentaminen | 17 | | | |
| 5.7 | Keittotasojen asentaminen..... | 18 | | | |
| 5.7.1 | Keittotason asentaminen | 18 | | | |
| 5.7.2 | Asennus 180° käänteisenä (vaihtoehtoinen asennustapa) | 18 | | | |

1 Yleistä

Tämä ohje sisältää tärkeitä ohjeita, jotka suojaavat loukkaantumisilta ja ehkäisevät laitevaurioita.

Lue ohje huolellisesti läpi ennen laitteen asennusta tai käyttöönottoa.

Tämän ohjeen lisäksi on noudatettava tiettyjä muita asiakirjoja. Noudata ehdottomasti kaikkia toimitukseen sisältyviä asiakirjoja.

Laitteen saavat asentaa ja koota vain pätevät ammattihenkilöt, jotka noudattavat voimassa olevia lakeja, määräyksiä ja standardeja. Kaikkia mukana toimitettuihin asiakirjoihin sisältyviä turvallisuusohjeita ja varoituksia sekä menettelyohjeita on noudatettava.

1.1 Vastuu

BORA Holding GmbH, BORA Vertriebs GmbH & Co KG, BORA APAC Pty Ltd ja BORA Lüftungstechnik GmbH – joista käytetään seuraavassa nimitystä BORA – eivät vastaa vahingoista, joiden syynä on mukana toimitettujen asiakirjojen huomiotta jättäminen!

BORA ei myöskään vastaa vahingoista, jotka johtuvat virheellisestä asennuksesta ja turvallisuusohjeiden ja varoitusten laiminlyönnistä!

1.2 Käyttö- ja asennusohjeen voimassaolo

Tämä ohje koskee useita laiteversioita. Siksi on mahdollista, että siinä kuvataan yksittäisiä ominaisuuksia, joita ei ole omassa laitteessasi. Ohjeen kuvat ovat havainnollistavia periaatekuvia, ja kuvissa näkyvät yksityiskohdat voivat poiketa todellisista laitteista.

1.3 Tuotteen vaatimustenmukaisuus

Direktiivit

Laitteet ovat seuraavien EU/EY-direktiivien mukaisia:
2014/30/EU (EMC-direktiivi)
2014/35/EU (pienjännitedirektiivi)
2009/125/EY (ecodesign-direktiivi)
2011/65/EU (RoHS-direktiivi)

1.4 Tietosuoja

Keittotason höyrynpisto tallentaa käytön aikana pseudonymisoituja tietoja, kuten esimerkiksi valikkoasetuksia, teknisten yksiköiden käyttötunteja ja valittujen toimintojen määrän. Lisäksi keittotason höyrynpisto tallentaa virheitä koskevia tietoja yhdessä käyttötuntitietojen kanssa. Tiedot voidaan lukea keittotason höyrynpistosta ainoastaan manuaalisesti. Tallennettujen tietojen ansiosta vikatilanteet voidaan tunnistaa ja korjata nopeasti.

1.5 Tietojen esitystapa

Jotta tämän ohjeen käyttö olisi helppoa ja nopeaa, käytetään yhtenäisiä muotoiluja, numerointeja, symboleja, turvallisuusohjeita, käsitteitä ja lyhenteitä.

Laitte-käsitettä käytetään sekä keittotasosta, keittotason höyrynpistoista että höyrynpistolla varustetuista keittotasosta.

Menettelyohjeet on merkitty nuolella:

► Suorita kaikki menettelyohjeiden toiminnot mainitussa järjestyksessä.

Luettelot on merkitty rivin alussa olevalla luettelomerkillä:

- Luettelo 1
- Luettelo 2



Info-kohdassa viitataan erityisiin seikkoihin, jotka sinun on ehdottomasti otettava huomioon.

Varoitukset ja turvallisuusohjeet

Tähän ohjeeseen sisältyviä varoituksia ja turvallisuusohjeita korostetaan symboleilla ja viitesanoilla.

Varoitusten ja turvallisuusohjeiden rakenne on seuraavanlainen:



VAROITUSMERKKI JA HUOMIOSANA!

Vaaran laatu ja lähde

Huomiotta jättämisen seuraukset

► Turvallisuustoimenpiteet

Huomioitavaa:

- Varoitusmerkit ilmoittavat suurentuneesta loukkaantumiswaarasta.
- Huomiosana ilmaisee vaaran vakavuuden.

| Varoitusmerkki | Huomiosana | Vaaran kuvaus |
|----------------|------------|--|
| | Vaara | Viittaa välittömään vaaratilanteeseen, josta on seurauksena kuolema tai vakavia vammoja, jos ohjeita ei noudateta. |
| | Varoitus | Viittaa mahdolliseen vaaratilanteeseen, josta voi olla seurauksena kuolema tai vakavia vammoja, jos ohjeita ei noudateta. |
| | Varo | Viittaa mahdolliseen vaaratilanteeseen, josta voi olla seurauksena vähäisiä tai lieviä vammoja tai esinevahinkoja, jos ohjeita ei noudateta. |

Taulukko 1.1 Varoitusmerkkien ja viitesanojen merkitys

2 Turvallisuus

Laite on voimassa olevien turvallisuusmääräysten mukainen. Käyttäjä on vastuussa laitteen turvallisesta käytöstä sekä puhdistuksesta ja ylläpidosta. Epäasianmukainen käyttö voi aiheuttaa henkilö- ja esinevahinkoja.

2.1 Käyttötarkoitus

Laite on tarkoitettu ruoanvalmistukseen ainoastaan yksityistalouksissa.

Laitetta ei ole tarkoitettu seuraavanlaiseen käyttöön:

- käyttö ulkona
- tilojen lämmitys
- tilojen jäähdytys, tuuletus tai kuivaus
- käyttö liikkuvissa käyttökohteissa, kuten moottoriajoneuvoissa, laivoissa tai lentokoneissa
- käyttö ulkoisella aikakytkimellä tai erillisellä kauko-ohjausjärjestelmällä (poikkeuksena hätäkatkaisu)
- käyttö yli 2 000 metrin korkeudessa merenpinnan tasosta

Muu käyttö tai kuvattua laajempi käyttö ei ole käyttötarkoituksen mukaista.

i BORA ei vastaa vahingoista, jotka johtuvat epäasianmukaisesta tai väärästä käytöstä.

Kaikenlainen väärinkäyttö on kielletty!

2.2 Toimintarajoitteiset henkilöt

Lapset

Vähintään 8-vuotiaat lapset voivat käyttää laitetta, kun he ovat heidän turvallisuudestaan vastaavan henkilön valvonnassa tai heitä on opastettu laitteen turvallisessa käytössä ja he ovat ymmärtäneet käytöstä aiheutuvat vaarat. Lapset eivät saa leikkiä laitteella.

- ▶ Käytä lapsilukkoa, jotta lapset eivät voi huomaamatta kytkeä laitteita päälle tai muuttaa asetuksia.
- ▶ Laitteen läheisyydessä olevia lapsia on valvottava.
- ▶ Älä säilytä laitteen päällä tai takana olevissa säilytystiloissa tai esineitä, jotka saattavat kiinnostaa lapsia. Lapset saattavat muutoin kiivetä laitteen päälle.

i Lapset eivät saa suorittaa puhdistus- ja ylläpitotöitä, paitsi jos heitä valvotaan koko ajan.

Henkilöt, joiden fyysiset, aistinvaraiset tai henkiset kyvyt ovat puutteelliset

Henkilöt, joiden fyysiset, aistinvaraiset tai henkiset kyvyt ovat puutteellisia tai joilla ei ole laitteen tuntemusta tai kokemusta sen käytöstä, voivat käyttää laitetta, kun he ovat heidän turvallisuudestaan vastaavan henkilön valvonnassa tai heitä on opastettu laitteen turvallisessa käytössä ja he ovat ymmärtäneet käytöstä aiheutuvat vaarat. Laitteen käyttöä voidaan rajoittaa lapsilukolla.

⚠ VAARA!

Kuumien keittoastioiden ja ruokien aiheuttama palovammojen vaara

Työtason ylitse ulottuvat kahvat houkuttelevat tarttumaan niihin.

- ▶ Pidä lapset poissa kuumien keittoalueiden läheisyydestä, ellei heitä valvota jatkuvasti.
- ▶ Älä käännä kattiloiden tai pannujen kahvoja sivulle siten, että ne ulottuvat työtason ylitse.
- ▶ Varmista, etteivät lapset pääse vetämään kuumaa kattilaa tai pannua alas keittotasolta.
- ▶ Käytä tarvittaessa lieden suojaritilää tai keittotason suojusta.
- ▶ Käytä vain laitteen valmistajan hyväksymiä suojaritiloita ja keittotason suojuksia, muutoin on olemassa loukkaantumisvaara.
- ▶ Kysy lisätietoja soveltuvan lieden suojaritilän valinnasta BORA-jälleenmyyjältä tai BORA-huoltotiimiltä.

2.3 Yleiset turvallisuusohjeet

⚠ VAARA!

Pakkauksen osien aiheuttama tukehtumisvaara
Pakkauksen osat (esim. kelmut, styrokso) voivat olla hengenvaarallisia lapsille.

- ▶ Säilytä pakkauksen osat lasten ulottumattomissa.
- ▶ Hävitä pakkaus asianmukaisesti ja heti.

⚠ VAARA!**Vaurioituneiden pintojen aiheuttama sähköisku- tai loukkaantumisvaara**

Laitteiden pintoihin, erityisesti käyttöyksikön alueella, syntyvien halkeamien, säröjen ja murtumien (esim. vaurioitunut lasi) seurauksena alla oleva elektroniikka voi tulla näkyviin tai vaurioitua. Tämä voi aiheuttaa sähköiskun. Lisäksi vaurioitunut pinta voi aiheuttaa vammoja.

- ▶ Älä kosketa vaurioitunutta pintaa.
- ▶ Sammuta laite heti, mikäli halkeamia, säröjä tai murtumia ilmenee.
- ▶ Kytke laite turvallisesti irti verkosta käyttämällä johdonsuojakatkaisijoita, sulakkeita, automaattisulakkeita tai kontaktoreita.
- ▶ Ota yhteyttä BORA-huoltoon.

⚠ VAROITUS!**Vaurioituneiden osien aiheuttama loukkaantumisvaara**

Vaurioituneet osat, joita ei voi irrottaa ilman työkaluja, voivat aiheuttaa vammoja.

- ▶ Älä yritä korjata tai vaihtaa itse vaurioituneita osia.
- ▶ Ota yhteyttä BORA-huoltoon.

⚠ VAROITUS!**Väärin osien tai omavaltaisten muutosten aiheuttama loukkaantumis- tai vaurioitumisvaara**

Väärin osien käytöstä voi aiheutua henkilövahinkoja tai laitevaurioita. Laitteeseen tehdyt muutokset tai lisäykset voivat heikentää turvallisuutta.

- ▶ Käytä vain alkuperäisosa.
- ▶ Älä tee laitteeseen minkäänlaisia muutoksia tai lisäyksiä.

VARO!**Putoavien osien aiheuttama loukkaantumisvaara**

Putoavat laitteen osat, kuten kattilatuki, käyttöosat, suojukset, rasvasuodatin, jne., voivat aiheuttaa vammoja.

- ▶ Sijoita käsittelemäsi osat turvallisesti laitteen viereen.
- ▶ Varmista, ettei mikään käsittelemäsi laitteen osa pääse putoamaan.

VARO!**Ylikuormituksen aiheuttama loukkaantumisvaara**

Laitteiden kuljetuksen ja asennuksen aikana vääranlainen käsittely voi aiheuttaa vammoja raajoihin tai vartaloon.

- ▶ Pyydä tarvittaessa toinen henkilö avuksi kuljetukseen ja asennukseen.
- ▶ Käytä tarvittaessa soveltuvia apuvälineitä vammojen tai loukkaantumisen välttämiseksi.

VARO!**Epäasianmukaisen käytön aiheuttamat vauriot**

Laitteiden pintoja ei saa käyttää työ- tai säilytystasoina. Tämä voi vaurioittaa laitteita (erityisesti kovat ja terävät esineet). Älä käytä laitteita työ- tai säilytystasoina.

- ▶ Pidä kovat ja terävät esineet poissa laitteen pintojen läheisyydestä.

Häiriöt ja virheet

- ▶ Huomioi häiriöiden ja virheiden yhteydessä ohjeet luvussa Ongelmat ja ratkaisut.
- ▶ Jos laitteessa ilmenee jokin häiriö tai virhe, jota ei ole kuvattu ohjeissa, kytke laite pois päältä ja ota yhteyttä BORA-huoltoon.

Kotieläimet

- ▶ Pidä kotieläimet poissa laitteen läheisyydestä.

2.4 Asennusta koskevat turvallisuusohjeet

i Laitteen saavat asentaa ja koota vain pätevät ammattihenkilöt, jotka tuntevat käyttömaan voimassa olevat määräykset ja paikallisten energialaitosten lisämääräykset sekä noudattavat niitä.

i Noudata asennuksen yhteydessä luvussa Asennus (Turvaetäisyydet) ilmoitettuja vähimmäisetäisyyksiä.

i Sähköosiin liittyviä töitä saavat suorittaa vain pätevät sähköalan ammattihenkilöt.

Laitteen sähköturvallisuus taataan vain, kun se on liitetty määräysten mukaisesti asennettuun suojamaadoitusjärjestelmään. Varmista, että tämä olennainen turvatoimi suoritetaan.

Laitteen on sovellettava käyttöpaikan jännitteelle ja taajuudelle.

- ▶ Tarkista tyyppikilven tiedot. Laitetta ei saa kytkeä sähköverkkoon mikäli tiedoissa ilmenee poikkeamia.
- ▶ Suorita kaikki työt tarkkaavaisesti ja huolellisesti.
- ▶ Kytke laitteet sähköverkkoon vasta, kun kanavajärjestelmä tai kiertoilmasuodatin on asennettu.
- ▶ Käytä vain asianmukaisia liitäntäjohtoja. Ne saattavat sisältyä toimitukseen.
- ▶ Käytä laitetta vasta, kun asennustyöt on saatu kokonaan päätökseen. Vasta silloin voidaan taata käytön turvallisuus.

⚠ VAARA!

Vaurioituneen laitteen aiheuttama sähköiskun vaara

Vaurioitunut laite voi aiheuttaa sähköiskun.

- ▶ Tarkista ennen asennusta, ettei laitteessa ole näkyviä vaurioita.
- ▶ Vaurioitunutta laitetta ei saa asentaa tai kytkeä sähköverkkoon.
- ▶ Vaurioituneita laitteita ei saa ottaa käyttöön.

VARO!

Väärin asennettujen säädinten aiheuttama palovammavaara

Jos säätimet asennetaan väärin kohtiin, keittotason pinta voi aiheuttaa käytön aikana palovammoja.

- ▶ Asenna säätimet vain niille tarkoitettuihin kohtiin, jotta käyttö olisi käytännöllistä ja turvallista.

2.4.1 Keittotasojen asennusta koskevat turvallisuusohjeet

⚠ VAARA!

Virheellisen verkkoliitännän aiheuttama sähköiskun vaara

Jos laite kytketään verkkojännitteeseen väärin, on olemassa sähköiskun vaara.

- ▶ Varmista, että laite on kytketty verkkojännitteeseen kiinteällä liitännällä.
- ▶ Varmista, että laite on kytketty määräysten mukaisesti asennettuun suojamaadoitusjärjestelmään.
- ▶ Varmista, että käytössä on laite, joka mahdollistaa kaikkien napojen erottamisen verkosta vähintään 3 mm:n koskettimen avautumisvälimellä (johdonsuojakatkaisijat, sulakkeet, automaattisulakkeet, kontaktorit).

⚠ VAARA!

Vaurioituneen verkkojohdon aiheuttama sähköiskun vaara

Jos verkkojohto vaurioituu (esim. asennuksen yhteydessä tai kosketuksessa kuumaan keittoalueeseen), seurauksena voi olla (tappava) sähköisku.

- ▶ Huolehdi siitä, ettei liitäntäkaapeli jää puristuksiin tai vaurioitu.
- ▶ Varmista, ettei verkkojohto joudu kosketuksiin kuumien keittoalueiden kanssa.

2.5 Käyttöä koskevia turvallisuusohjeita

- ▶ Varmista, että keittoastian pohja ja laitteen pinta ovat puhtaita ja kuivia.
- ▶ Nosta keittoastia aina keittoalueelta laitteen pinnan naarmuuntumisen ja kulumisen välttämiseksi (älä vedä sitä).
- ▶ Älä käytä laitetta säilytystasona.
- ▶ Kytke laite pois päältä käytön jälkeen.

⚠ VAROITUS!

Kuumenevien laitteiden aiheuttama palovammavaara

Tietyt laitteet ja niiden kosketettavat osat kuumenevat käytön aikana. Sammuttamisen jälkeen niiden on ensin jäädyttävä. Kuumien pintojen koskettaminen voi aiheuttaa vakavia palovammoja.

- ▶ Älä kosketa kuumia laitteita.
- ▶ Tarkkaile jälkilämmön näyttöä.

⚠ VAROITUS!

Sähkökatkon aiheuttama palovammavaara

Aiemmin käytössä ollut laite voi olla sähkökatkon aikana tai jälkeen yhä kuuma.

- ▶ Älä kosketa laitetta sen ollessa yhä kuuma.
- ▶ Pidä lapset poissa kuumien laitteiden läheisyydestä.

⚠ VAARA!**Ylikuumentuneen öljyn tai rasvan aiheuttama tulipalon vaara**

Öljy tai rasva voi kuumentua nopeasti ja syttyä palamaan.

- ▶ Älä jätä laitetta koskaan ilman valvontaa, kun käytät öljyä tai rasvaa.
- ▶ Älä koskaan sammuta palavaa öljyä tai rasvaa vedellä.
- ▶ Kytke laite pois päältä.
- ▶ Tukahduta tuli esimerkiksi kattilan kannella tai sammutuspeitteellä.

⚠ VAROITUS!**Kuumien esineiden aiheuttama palovamma- ja palovaara**

Laite ja sen kosketettavat osat ovat kuumia käytön aikana ja jäähtymisvaiheessa. Laitteen kuumien osien kanssa kosketuksissa olevat esineet kuumenevat erittäin nopeasti ja voivat aiheuttaa vakavia palovammoja (tämä koskee erityisesti metalliesineitä, kuten veitsiä, haarukoita, lusikoita, kansia ja laitteen osia) tai syttyä palamaan.

- ▶ Älä jätä laitteen päälle mitään esineitä.
- ▶ Käytä soveltuvia apuvälineitä (patalappuja, patakintaita).

VARO!**Kuumien keittoastioiden aiheuttamat vauriot**

Kuumat keittoastiat voivat vaurioittaa laitteen tiettyjä osia.

- ▶ Älä aseta kuumia keittoastioita keittotason näytön alueelle.

2.5.1 Keittotasojen käyttöä koskevat turvallisuusohjeet

- ▶ Älä luota induktiokeittotason käytön yhteydessä pelkkään kattilan tunnistustoimintoon, vaan kytke laite aina pois päältä käytön jälkeen.

⚠ VAARA!**Tulipalovaara, jos keittotasoa ei valvota**

Öljy tai rasva voi kuumentua nopeasti ja syttyä palamaan.

- ▶ Älä koskaan kuumenna öljyä tai rasvaa sitä valvomatta.
- ▶ Älä koskaan sammuta palavaa öljyä tai rasvaa vedellä.
- ▶ Kytke keittotaso pois päältä.
- ▶ Tukahduta tuli esimerkiksi kattilan kannella tai sammutuspeitteellä.

⚠ VAARA!**Syttyvien nesteiden aiheuttama räjähdysvaara**

Keittotason läheisyydessä olevat syttyvät nesteet voivat räjähtää ja aiheuttaa vakavia vammoja.

- ▶ Älä suihkuta aerosoleja laitteen läheisyydessä sen ollessa käytössä.
- ▶ Älä säilytä syttyviä nesteitä keittotason läheisyydessä.

⚠ VAROITUS!**Kuumien nesteiden valumisen aiheuttama palovammavaara**

Jos keittämistä ei valvota, seurauksena voi olla ylikiehuminen ja kuumien nesteiden valuminen keittoastiasta.

- ▶ Valvo aina ruoan valmistumista.
- ▶ Vältä ruokien kiehumista ylitse.

⚠ VAROITUS!**Kuuman höyryn aiheuttama palovammavaara**

Keittoalueen ja kattilan pohjan välissä olevat nesteet voivat haihtuessaan aiheuttaa ihon palamisen.

- ▶ Varmista, että keittoalue ja kattilan pohja ovat aina kuivia.

VARO!**Sokeri- ja suolapitoisten ruokien aiheuttamat vauriot**

Kuumalle keittoalueelle joutuneet sokeri- ja suolapitoiset ruoat sekä mehut voivat vahingoittaa keittoaluetta.

- ▶ Varmista, ettei sokeri- ja suolapitoisia ruokia tai mehuja joudu kuumalle keittoalueelle.
- ▶ Poista sokeri- ja suolapitoiset ruoat sekä mehut välittömästi kuumalta keittoalueelta.

Induktiokeittotasojen käyttöä koskevia erityisiä turvallisuusohjeita

Vaikutus sydämentahdistimiin, kuulolaitteisiin ja metalli-implantteihin:

Induktiokeittotasojen keittoalueiden kohdalle muodostuu suurtaajuinen sähkömagneettinen kenttä. Keittoalueen välitön lähestyminen voi haitata sydämentahdistimen, kuulolaitteen tai metalli-implantin toimintaa tai aiheuttaa siihen häiriöitä. Sydämentahdistimen vahingoittuminen on epätodennäköistä.

- ▶ Käännä epäselvissä tapauksissa lääkinnällisen laitteen valmistajan tai lääkärisi puoleen.

2.6 Puhdistusta ja ylläpitoa koskevat turvallisuusohjeet

Laite on puhdistettava säännöllisesti. Likaantuminen voi aiheuttaa vaurioita, toimintahäiriöitä tai hajuhaittoja. Seurauksena voi olla jopa vaaratilanteen syntyminen.

- ▶ Poista lika heti.
- ▶ Käytä puhdistukseen ainoastaan hankaamattomia puhdistusaineita pinnan naarmuuntumisen ja kulumisen välttämiseksi.
- ▶ Varmista, että puhdistuksen yhteydessä laitteen sisään ei pääse vettä. Käytä vain hiukan kostutettua liinaa. Älä koskaan suihkuta vettä laitteen päälle. Sisään tunkeutuva vesi voi aiheuttaa vaurioita!
- ▶ Älä käytä puhdistukseen höyrypesuria. Höyry voi aiheuttaa jännitteisissä osissa oikosulun ja johtaa esinevaurioihin.
- ▶ Huomioi kaikki luvun Puhdistus ja ylläpito ohjeet.

Keittotasojen puhdistusta ja ylläpitoa koskevia erityisiä turvallisuusohjeita

- ▶ Puhdista keittotasot aina ruoanvalmistuksen jälkeen, jos mahdollista.
- ▶ Puhdista keittotasot vasta, kun ne ovat jäähtyneet.

2.7 Korjausta, huoltoa ja varaosia koskevia turvallisuusohjeita

- i** Korjaus- ja huoltotöitä saavat suorittaa vain pätevät ammattihenkilöt, jotka tuntevat käyttömaan voimassa olevat määräykset ja paikallisten energialaitosten lisämääräykset sekä noudattavat niitä.
- i** Sähköosiin liittyviä töitä saavat suorittaa vain pätevät sähköalan ammattihenkilöt.
- ▶ Kytke laite turvallisesti irti sähköverkosta aina ennen korjaustöiden aloittamista.

VAROITUS!

Epäasianmukaisten korjausten aiheuttama loukkaantumis- tai vaurioitumisvaara

Väärin osien käytöstä voi aiheutua henkilövahinkoja tai laitevaurioita. Laitteeseen tehdyt muutokset tai lisäykset voivat heikentää turvallisuutta.

- ▶ Käytä korjauksissa aina alkuperäisvaraosia.
- ▶ Älä tee laitteeseen minkäänlaisia muutoksia tai lisäyksiä.

- i** Vaurioitunut verkkojohto on korvattava soveltuvalla verkkojohdolla. Tämän saa tehdä vain valtuutettu huoltoliike.

2.8 Purkamista ja hävittämistä koskevat turvallisuusohjeet

- i** Laitteen saavat purkaa vain pätevät ammattihenkilöt, jotka tuntevat käyttömaan voimassa olevat määräykset ja paikallisten energialaitosten lisämääräykset sekä noudattavat niitä.
- i** Sähköosiin liittyviä töitä saavat suorittaa vain pätevät sähköalan ammattihenkilöt.
- ▶ Kytke laite turvallisesti irti sähköverkosta ennen purkamista.

VAARA!

Virheellisen irtikytkemisen aiheuttama sähköiskun vaara

Jos laite kytketään väärin irti verkkojännitteestä, on olemassa sähköiskun vaara.

- ▶ Kytke laite turvallisesti irti sähköverkosta käyttämällä johdonsuojakatkaisijoita, sulakkeita, automaattisulakkeita tai kontaktoreita.
- ▶ Varmista laitteen jännitteettömyys hyväksytyllä mittarilla.
- ▶ Vältä koskemasta elektroniikkayksikön näkyvissä oleviin koskettimiin, sillä niissä voi olla jäännösvarausta.

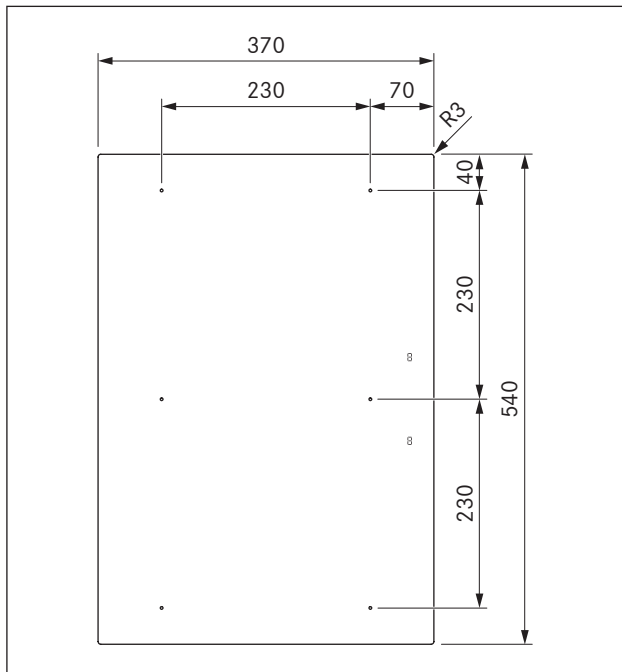
3 Tekniset tiedot

3.1 BORA Pro -rajaton induktiokeittotaso PKFI3

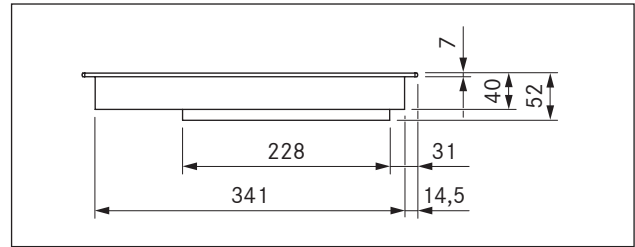
| Parametri | Arvo |
|--|---------------------------------|
| Syöttöjännite | 220–240 V |
| Taajuus | 50/60 Hz |
| Tehonkulutus | 3,68 kW |
| Sulakesuojaus | 1 x 16 A |
| Mitat (leveys x syvyys x korkeus) | 370 x 540 x 52 mm |
| Paino (sis. tarvikkeet ja pakkaus) | 8,1 kg |
| Keittotaso | Arvo |
| Tehotasot | 1–9, P |
| Lämpimänäpitotehot | 3 |
| Etummainen keittoalue (alue 1), tehoasetus | 230 x 230 mm 2 100 W 3 680 W |
| Takimmainen keittoalue (alue 2), tehoasetus | 230 x 230 mm 2 100 W 3 680 W |
| Energiankulutus (ohjeellisesti ilmoitettu keittoastian koko) | |
| Etummainen keittoalue (150 mm) | 185,0 Wh/kg |
| Takimmainen keittoalue (180 mm) | 176,5 Wh/kg |
| Keittoalueet yhdistetty (210 mm) | 204,4 Wh/kg |
| Yhteensä (keskimäärin) | 188,6 Wh/kg |

Taulukko 3.1 Tekniset tiedot PKFI3

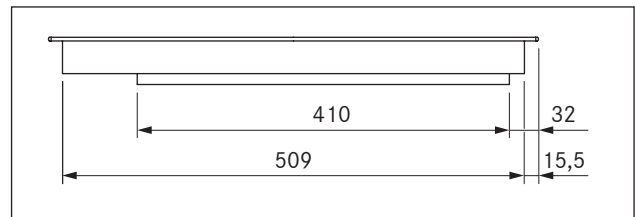
Laitemitat PKFI3



Kuva 3.1 Laitemitat PKFI3 kuva ylhäältä

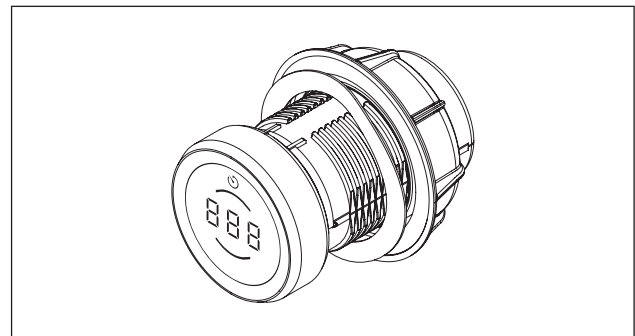


Kuva 3.2 Laitemitat PKFI3 kuva edestä

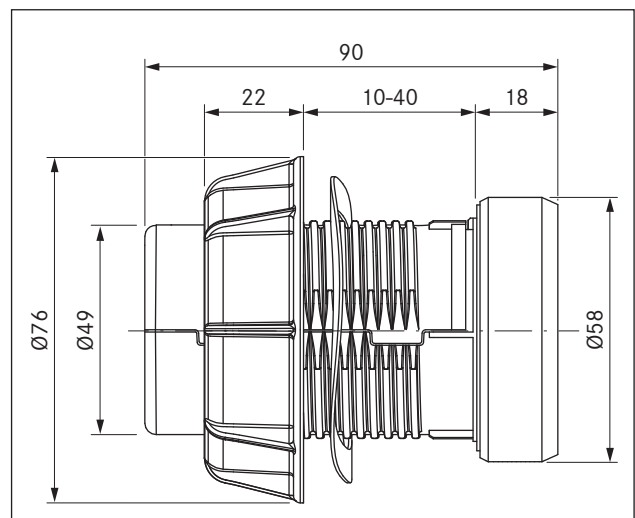


Kuva 3.3 Laitemitat PKFI3 sivukuva

3.2 Säätimen laitemitat, BORA Professional 3.0



Kuva 3.4 Säädin



Kuva 3.5 Säätimen laitemitat

4 Tuotekuvaus

- Noudata aina käytön aikana kaikkia varoituksia ja turvallisuusohjeita (katso „2 Turvallisuus“).

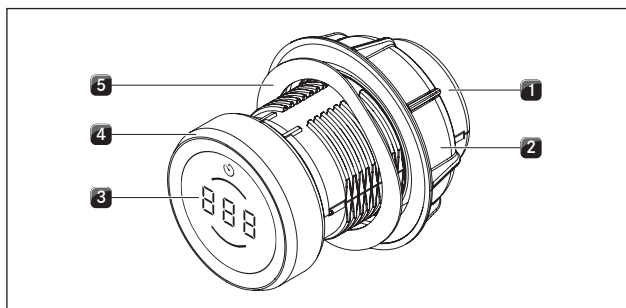
4.1 Säädin

Käyttöperiaate

Keittotason höyrynpoistoa ja keittotasojä käytetään säätimellä. Tehotasojä toimintoja ohjataan säätörengasta kääntämällä ja kosketusnäyttöä koskettamalla.

- i** Käyttöperiaate ja toiminnot kuvataan tarkemmin luvussa Käyttö.

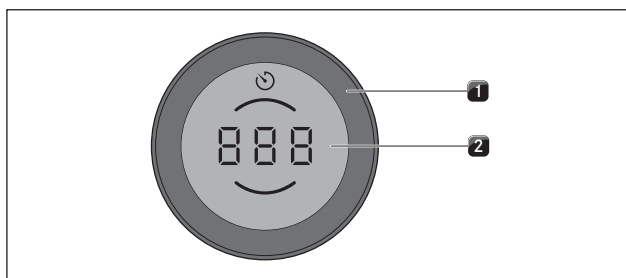
Rakenne



Kuva 4.1 Säätimen rakenne

- [1] Säätönappi
- [2] Yleismutteri
- [3] Säätimen näyttö
- [4] Säätörengas
- [5] Aaltojousi

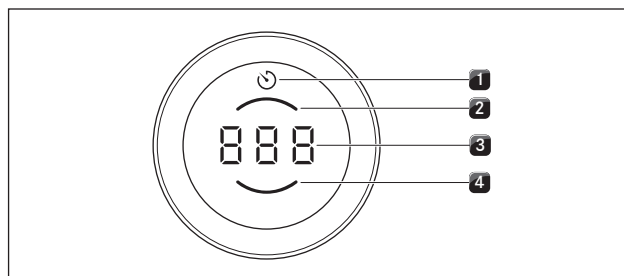
Hallintaelementit



Kuva 4.2 Säätimen hallintaelementit

- [1] Säätörengas
- [2] Kosketusnäyttö

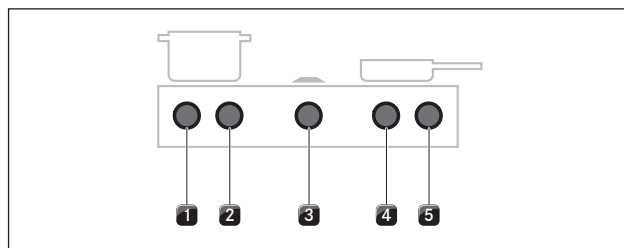
Säätimen näyttö



Kuva 4.3 Säätimen näytön näyttöelementit

- [1] Ajastimen/munakellon näyttö
- [2] Takimmaisen keittoalueen näyttö
- [3] Monitoiminäyttö
- [4] Etummaisen keittoalueen näyttö

Säätimien järjestys



Kuva 4.4 Säätimien järjestys

- [1] Vasemman keittotason / etummaisen keittoalueen säädin
- [2] Vasemman keittotason / takimmaisen keittoalueen säädin
- [3] Keittotason höyrynpoiston säädin
- [4] Oikean keittotason / etummaisen keittoalueen säädin
- [5] Oikean keittotason / takimmaisen keittoalueen säädin

4.2 Keittotason tuotekuvaus

4.2.1 Näyttö ja symbolit

- i** Kunkin keittoalueen tehotasot ja keittotoiminnot näytetään vastaavan säätimen näytössä.
- i** Keittotasossa PKFI3 ja PKI3 on lisäksi 7-segmenttinäyttö jokaiselle keittoalueelle. Tehotasot ja käyttötoiminnot näytetään suoraan keittotasossa.

Säätimen näyttö

| Näyttö | Selitys |
|----------|--|
| | Keittotaso kytketään pois päältä |
| I-9 | Tehotasot |
| P | Tehoasetus |
| H | Jälkilämmön näyttö |
| L | Lapsilukko |
| esim. | Käytössä oleva silloitustoiminto |
| | Kattilan tunnistustoiminto |
| | Käytössä olevat lämpimänäpitytehot |
| | Käytössä oleva ajastustoiminto |
| R | Kiehautustoiminto |
| esim. R5 | Käytössä oleva kiehautustoiminto |
| E... | Häiriöilmoitus (katso „8 Ongelmat ja ratkaisut“) |

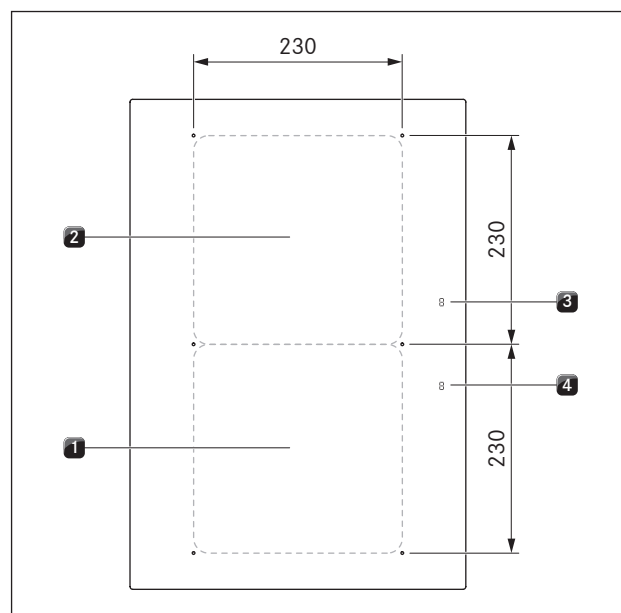
Taulukko 4.1 Säätimen näyttö

Keittotason näyttö

| Näyttö | Selitys |
|--------|--|
| | Keittotaso kytketään pois päältä |
| I-9 | Tehotasot |
| P | Tehoasetus |
| H | Jälkilämmön näyttö |
| L | Lapsilukko |
| | Taukotoiminto |
| | Kattilan tunnistustoiminto |
| R | Kiehautustoiminto |
| | Käytössä olevat lämpimänäpitytehot |
| E... | Häiriöilmoitus (katso „8 Ongelmat ja ratkaisut“) |

Taulukko 4.2 Keittotason näyttö

4.2.2 Keittoalueiden rakenne ja koko



Kuva 4.5 Keittotason PKFI3 rakenne ja keittoalueiden koko

- [1] Rajaton induktiokeittoalue edessä
- [2] Rajaton induktiokeittoalue takana
- [3] Takimmaisena keittoalueen keittotason näyttö
- [4] Etummaisena keittoalueen keittotason näyttö

4.2.3 Induktiokaittasojen (PKFI3, PKI3, PKIW3) toimintaperiaate

Induktiokaittasojen alla sijaitsee induktiokeila. Kun keittoalue kytketään päälle, keila muodostaa magneettikentän, joka vaikuttaa suoraan kattilan pohjaan kuumentaen sen. Keittoalue kuumenee vain välillisesti kattilan luovuttaman lämmön kautta. Induktiokaittasot toimivat vain, kun niille asetetaan keittoastia, jossa on magneetoitu pohja.

Induktiossa otetaan automaattisesti huomioon keittoalueelle asetetun keittoastian koko, eli vain kattilan pohjan alle jäävä osa keittoalueen pinnasta lämpenee.

- Noudata kattilan pohjan vähimmäishalkaisijaa (katso. Taulukko 4.4).

Tehotasot

Induktiolevyjen suuren tehon ansiosta keittoastiat kuumenee erittäin nopeasti. Jotta ruoka ei pala pohjaan, on tehotaso valittava perinteisistä keittojärjestelmistä poikkeavalla tavalla.

| Tehtävä | Tehotaso |
|---|----------|
| Voin ja suklaan sulatus, liivatteen liotus | 1 |
| Kastikkeiden ja keittojen pitäminen lämpimänä, riisin hauduttaminen | 1 - 3 |
| Perunoiden, makaronituotteiden, keittojen ja muhennosten keittäminen, hedelmien, vihannesten ja kalan hauduttaminen, ruokien sulattaminen | 2 - 6 |
| Paistaminen pinnoitetussa pannussa, leikkeiden ja kalan paistaminen alhaisessa lämpötilassa (ilman rasvan liiallista kuumentamista) | 6 - 7 |
| Rasvan kuumentaminen, lihan ruskistaminen, suurustettujen kastikkeiden ja keittojen kiehattaminen, munakkaiden paistaminen | 7 - 8 |
| Suurehkojen nestemäärien kuumentaminen kiehuvaaksi, pihvien ruskistaminen | 9 |
| Veden kuumentaminen | P |


Taulukko 4.3 Tehotasosuositukset

Taulukon tiedot ovat ohjearvoja.

Tehotasoa kannattaa suurentaa tai pienentää keittoastian ja täyttömäärän mukaan.

Soveltuvat keittoastiat

i Keittoastian rakenne ja ominaisuudet vaikuttavat ratkaisevasti kiehaus aikaan, keittoastian pohjan läpikuumentusaikaan sekä keittotulokseen.

 Tällä merkillä varustetut keittoastiat soveltuvat induktiokeittotasolle. Induktiokeittotasolla käytettävän keittoastian on oltava metallia, magnetoituva ja pohjapinta-alaltaan riittävän suuri.

Soveltuvan keittoastian materiaalit:

- ruostumaton teräs ja magnetoituva pohja
- emaloitu teräs
- valurauta.

| Laite | Keittoalue | Vähimmäishalkaisija |
|-------|------------------|---------------------|
| PKF13 | edessä takana | 120 mm 120 mm |

Taulukko 4.4 Keittoastian vähimmäishalkaisija

- ▶ Tee tarvittaessa magneettitesti. Jos magneetti tarttuu astian pohjaan, astia yleensä soveltuu induktiokäyttöön.
- ▶ Kiinnitä huomiota keittoastian pohjaan. Keittoastian pohja ei saa olla kaareva. Kaareva muoto voi aiheuttaa keittoastian ylikuumenemisen keittoalueen väärän lämpötilanvalvonnan vuoksi. Astian pohjassa ei saa olla teräviä uria eikä sen reuna saa olla terävä, jotta keittotason pinta ei naarmuunnu.
- ▶ Aseta keittoastia suoraan lasikeramiikan päälle (ilman pannunalusta tms.).

Äänet

Induktioalueita käytettäessä keittoastiat voivat synnyttää ääniä astian pohjamateriaalin ja pohjan laadun mukaan:

- Suurella tehotasolla voi kuulua huminaa. Se vähenee tai loppuu kokonaan, kun tehotasoa pienennetään.
- Eri materiaaleista koostuva keittoastian pohja (ns. sandwich-pohja) voi aiheuttaa räiskähtelyä tai vihellystä.
- Naksahdusta voi kuulua elektronisten kytkentöjen yhteydessä erityisesti alhaisilla tehotasolla.

- Surinaa voi kuulua, kun jäähdytyspuhallin on kytkettynä päälle. Elektroniikan käyttöä pidetään keittotasossa on jäähdytyspuhallin. Jos keittotasoa käytetään intensiivisesti, jäähdytyspuhallin käynnistyy automaattisesti. Kuuluu surinaa. Jäähdytyspuhallin voi toimia vielä laitteen sammuttamisen jälkeen.

4.3 Turvatoiminnot

4.3.1 Turvakatkaisu

Jos laite kytketään päälle, mutta sitä ei käytetä määritetyn ajan kuluessa, se sammutetaan automaattisesti.

Keittotasot

Jokainen keittoalue kytkeytyy automaattisesti pois päältä, kun keittoalue ylittää tehotason tai lämpimänäpitoalueen enimmäiskäyttöajan. Näkyviin voi tulla myös H (jälkilämmön näyttö).

| PKF13: | |
|----------|--|
| Tehotaso | Turvakatkaisua edeltävät tunnit:minuutit |
| 1 | 8:24 |
| 2 | 6:24 |
| 3 | 5:12 |
| 4 | 4:12 |
| 5 | 3:18 |
| 6 | 2:12 |
| 7 | 2:12 |
| 8 | 1:48 |
| 9 | 1:18 |

Taulukko 4.5 Tehotason turvakatkaisu

i 10 minuutin kuluttua tehoasetus kytkeytyy automaattisesti takaisin tehotasolle 9.

| PKF13: | |
|-------------------|--------------------------------------|
| Lämpimänäpitoalue | Sammutusta edeltävät tunnit:minuutit |
| 1 (_ U) | 8:00 |
| 2 (= U) | 8:00 |
| 3 (≡ U) | 8:00 |

Taulukko 4.6 Lämpimänäpitoalueen turvakatkaisu

- ▶ Kytke keittoalue uudelleen päälle, jos haluat jatkaa sen käyttämistä (katso „Keittotason höyrynpiston käyttö“).

4.3.2 Jälkilämmön näyttö

- i** Niin kauan kuin näkyvissä on H (jälkilämmön näyttö), keittoalueeseen ei saa koskea eikä sen päälle saa asettaa esineitä, jotka eivät kestä kuumuutta. On olemassa palovammojen ja tulipalon vaara!

Sammuttamisen jälkeen keittoalue on vielä kuuma.

Näkyviin tulee H (jälkilämmön näyttö).

Kun keittotaso on jäähtynyt, näyttö himmenee ja sammuu lämpötilan ollessa < 60 °C.

4.3.3 Ylikuumenemissuoja

- i** Jos keittotaso ylikuumenee, tehoa alennetaan tai keittotaso kytketään kokonaan pois päältä.

Laitteessa on ylikuumenemissuoja. Ylikuumenemissuoja voi lauetta, kun:

- Kuumennetaan tyhjää keittoastiaa.
- Öljyä tai rasvaa kuumennetaan suurella tehotasolla.
- Sähkökatkon jälkeen kuuma keittoalue kytketään uudelleen päälle.

Ylikuumenemissuoja käynnistää jonkin seuraavista toimenpiteistä:

- Aktivoitu tehoasetus kytketään pois käytöstä.
- Tehoasetusta P ei enää voi kytkeä päälle.
- Asetettua tehotasoa pienennetään.
- Keittotaso sammuu kokonaan.

Riittävän jäähtymisajan kuluttua keittotason kaikkia ominaisuuksia voi taas käyttää.

4.3.4 Lapsilukko

- i** Jos keittotasoa käytetään yksinään ilman keittotason höyrynpoistoa, laitteen tahaton päälle kytkeminen voidaan estää vetämällä irti säätörenkaat.

5 Asennus

- Noudata kaikkia varoituksia ja turvallisuusohjeita (katso „2 Turvallisuus“).
- Noudata mukana toimitettuja valmistajien ohjeita.

5.1 Yleisiä asennusohjeita

- i** Laitteita ei saa asentaa kylmälaitteiden, astianpesukoneiden, liesien, uunien tai pesu- ja kuivauslaitteiden yläpuolelle.
- i** Työtasojen pintojen ja seinälistojen on oltava kuumuutta kestävä materiaalia (kuumuudenkesto n. 100 °C:seen asti).
- i** Työtasoon leikatut asennusaukot on suojattava kosteudelta sopivalla tavalla ja tarvittaessa lämmöneristettävä.
- i** Ulkoiset laitteet saa liittää vain keittotason höyrynpoistossa tätä tarkoitusta varten oleviin liitäntöihin.
- i** Erittäin kirkkaat, pistemäiset ja suoraan laitteisiin kohdistetut valonlähteet voivat aiheuttaa optisia värieroja laitteiden välille, ja tällaisten valonlähteiden käyttöä on vältettävä.

Yleisiä keittotasojen asennusohjeita

- i** Keittotason alapuolen tuuletuksen on oltava riittävä, jotta keittotason koko teho on jatkuvasti käytettävissä.
- i** Keittotasojen toiminta huononee tai keittolevyt ylikuumenevat, jos keittotasojen alapuolella oleva lämmin ilma ei pääse ulos.
- i** Mikäli keittotaso ylikuumenee, tehoa alennetaan automaattisesti tai keittotaso kytketään kokonaan pois päältä (katso „4.3 Turvatoiminnot“).
- i** Jos laitteiden alle halutaan asentaa kaapelien suojapohja (välipohja), se ei saa estää riittävästi ilmanvaihtoa.

- Huolehdi riittävästä keittotason alapuolisesta ilmanvaihdosta.

5.2 Toimitussisällön tarkastaminen

- Tarkista toimitussisältö ja mahdolliset vauriot.
- Ota yhteyttä BORA-asiakaspalveluun, jos toimituksesta puuttuu osia tai ne ovat vaurioituneet.
- Älä missään tapauksessa asenna vaurioituneita osia.
- Hävitä kuljetuspakkaus asianmukaisesti (katso „9 Käytöstä poistaminen, purkaminen ja hävittäminen“).

| Nimike | Määrä |
|--|-------|
| Keittotaso | 1 |
| Säädin | 2 |
| Käyttö- ja asennusohje | 1 |
| Keittotason kiinnitysruuvit | 4 |
| Korkeussäätölevysarja | 1 |
| Keittotason asennuskiskot | 4 |
| Säätimien kaapeli | 2 |
| Keittotason/liesituulettimen tiedonsiirtokaapeli | 1 |
| Poikkeava toimitussisältö, lasikeraamiset keittotasot | |
| Lasikeramiikan puhdistusohje | 1 |

Taulukko 5.1 Keittotasojen toimitussisältö

5.3 Työkalut ja apuvälineet

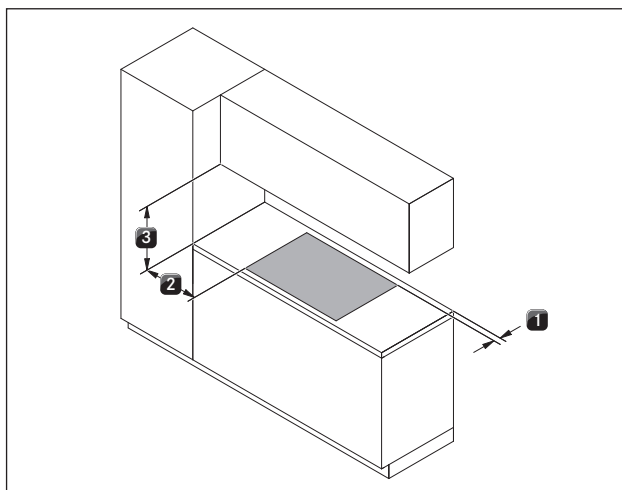
Laitteiden asianmukaista asennusta varten tarvitaan seuraavat työkalut:

- Lyijykynä
- Mittanauha tai metrimitta
- Porakone tai akkuporakone ja oksapora, Ø 50 mm
- Silikonitiivistysmassa, musta, kuumuutta kestävä
- Litteä ruuvitaltta
- Torx-ruuvitaltta koko 20

5.4 Asennusedellytykset

5.4.1 Turvaetäisyydet

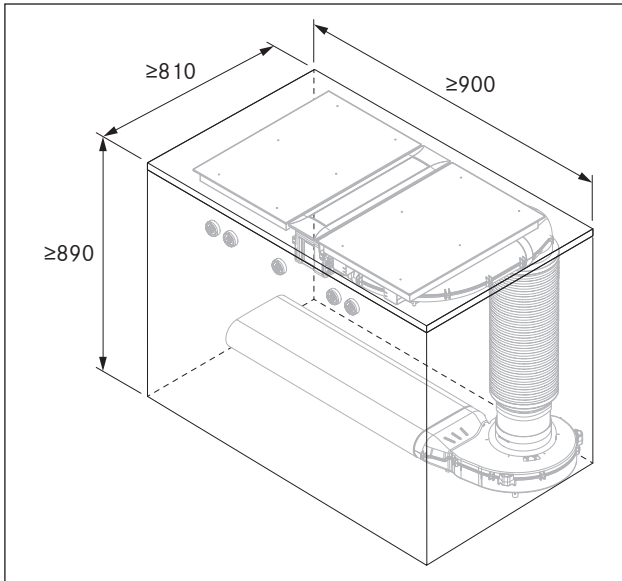
- Noudata näitä turvaetäisyyksiä:



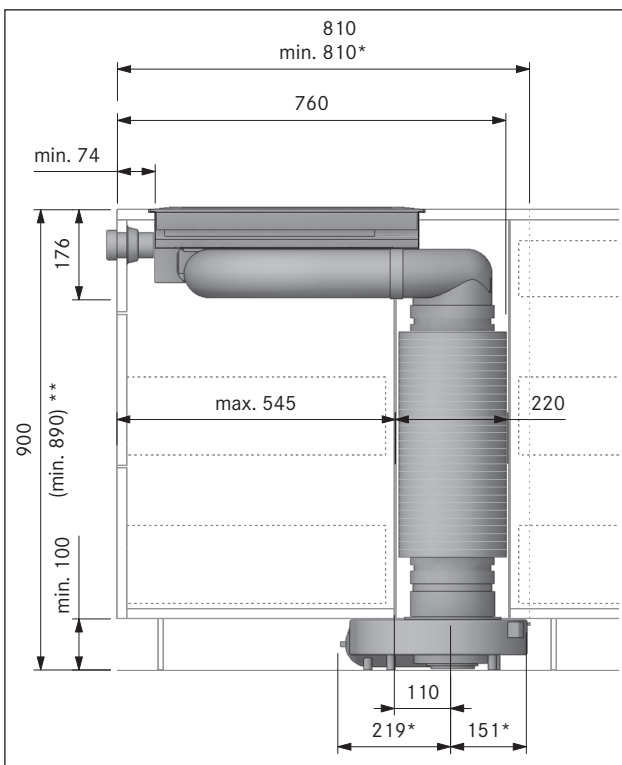
Kuva 5.1 Minimietäisyydet

- [1] 50 mm:n minimietäisyys takana työtason aukosta työtason takareunaan.
- [2] 300 mm:n minimietäisyys työtason aukon vasemmalla ja oikealla puolella viereiseen kaappiin tai huoneen seinään.
- [3] 600 mm:n minimietäisyys työtason ja yläkaapin välillä.

5.4.2 Asennuksen vähimmäismat (vakioasennuksessa)



Kuva 5.2 Asennuksen vähimmäismat PKA3/PKA3AB, vakioasennus



Kuva 5.3 Laitteen asennusmitat: PKA3/PKA3AB, jossa pyöreä äänenvaimennin USDR50, vakioasennus

5.4.3 Työtaso ja keittiökalueteet

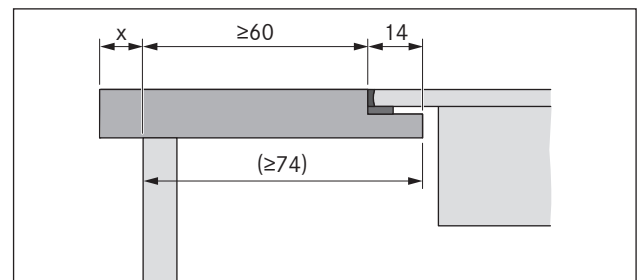
- ▶ Leikkaa työtasoon ilmoitettujen aukon mittojen mukainen asennusaukko.
- ▶ Varmista, että työtason leikkauspinnat tiivistetään asianmukaisesti.

- ▶ Noudata työtason valmistajan ohjeita.
- Kalusteiden mahdolliset poikkeukset on poistettava työtason asennusaukon alueelta.
- Keittotason alapuolella ei tarvita välipohjaa. Mikäli tarkoitus on asentaa kaapelien suojapohja (välipohja), on huomioitava seuraava:
 - Välipohja on kiinnitettävä siten, että sen voi irrottaa huoltotöitä varten.
 - Keittotason riittävän ilmanvaihdon varmistamiseksi etäisyyden keittotason alareunaan on oltava vähintään 15 mm.
- Alakaapin laatikot tai hyllyt on voitava irrottaa.
- Oikeanlaista asennusta varten on alakaapin moduuleja lyhennettävä asennustilannetta vastaavasti.

5.5 Aukon mitat

- i** Kaikki mitat ovat etulevyn etureunasta.

Työtason ylimenevä osa

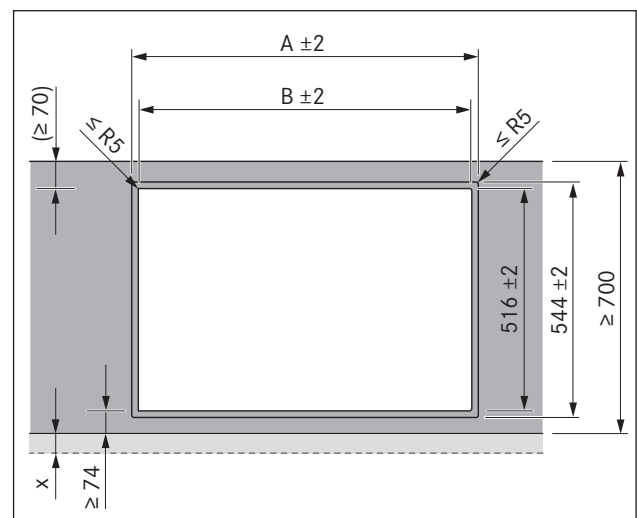


Kuva 5.4 Työtason ylimenevä osa

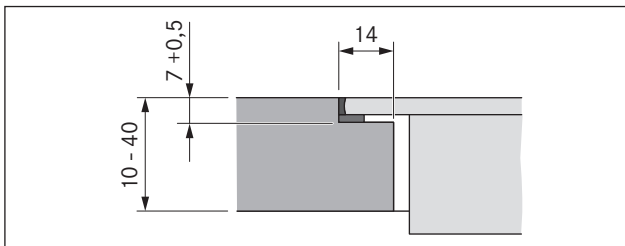
- ▶ Työtason asennusaukkoa leikatessasi huomioi työtason ylimenevä osa x. Koskee uppo- ja pinta-asennusta.

- i** Asennettaessa keittotason höyrynpistoa PKA3/PKA3AB yhdistettynä suoraan kanavaosaan PKA1FEV on uppoasennus mahdollinen myös, kun työtason syvyys on ≥ 650 mm.

5.5.1 Uppoasennus



Kuva 5.5 Asennusaukkojen mitat uppoasennusta varten

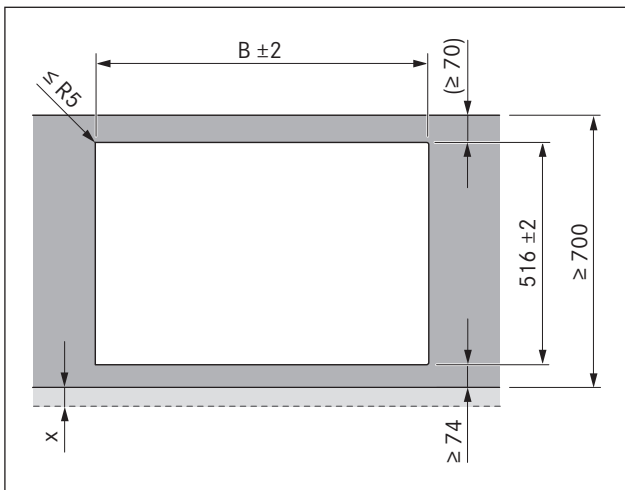


Kuva 5.6 Saumamitta uppoasennusta varten

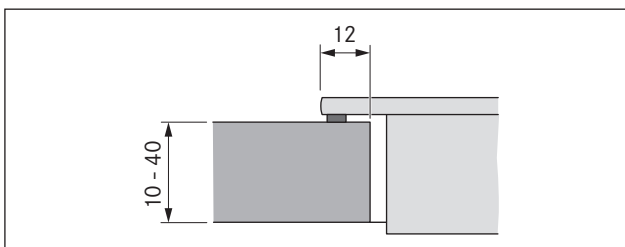
| Keittotaso / Keittotason liesituuletin | A mm | B mm |
|--|------|------|
| | 1/0 | 374 |
| | 1/1 | 485 |
| | 2/1 | 856 |
| | 3/2 | 1338 |
| | 4/2 | 1709 |

Taulukko 5.2 Laiteyhdistelmien asennusaukkojen mitat uppoasennuksessa

5.5.2 Pinta-asennus



Kuva 5.7 Asennusaukkojen mitat pinta-asennusta varten

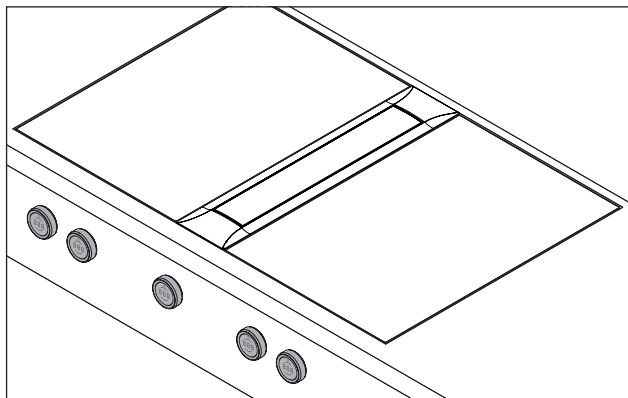


Kuva 5.8 Alustan mitat pinta-asennusta varten

| Keittotaso / Keittotason liesituuletin | B mm |
|--|------|
| | 1/0 |
| | 1/1 |
| | 2/1 |
| | 3/2 |
| | 4/2 |

Taulukko 5.3 Laiteyhdistelmien asennusaukkojen mitat pinta-asennuksessa

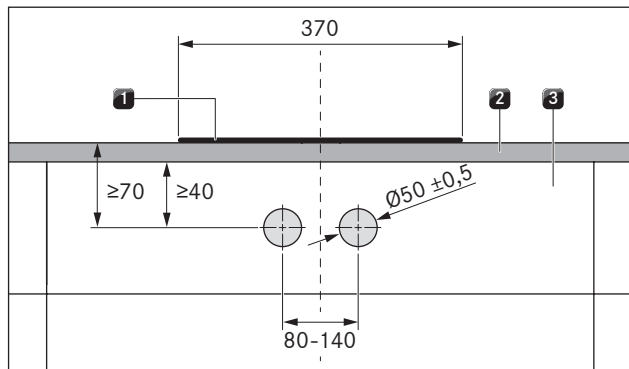
5.6 Säätimien asentaminen alakaapin etulevyyn



Kuva 5.9 Säätimet asennettuna

► Poraa kaikki aukot etukäteen etulevyn murtumisen estämiseksi.

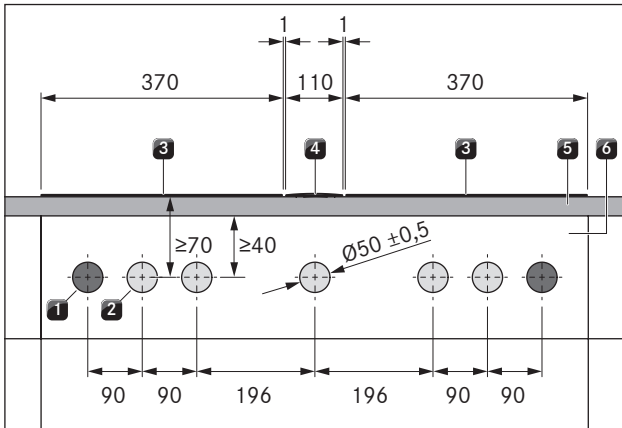
5.6.1 Keittotasojen porausaukot



Kuva 5.10 Keittotasojen aukkojen porauskuva

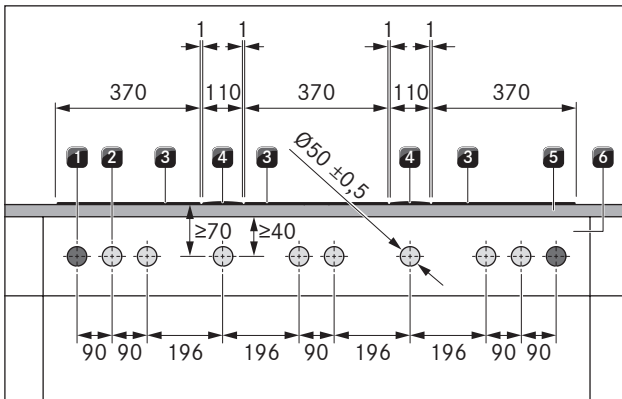
- [1] Keittotaso
- [2] Työtaso
- [3] Etulevy

5.6.2 Esimerkkejä porausaukoista



Kuva 5.11 Porauskuva: porausaukot kahdelle keittotasolle, yhdelle keittotason höyrypoistolle ja kahdelle pistorasialle

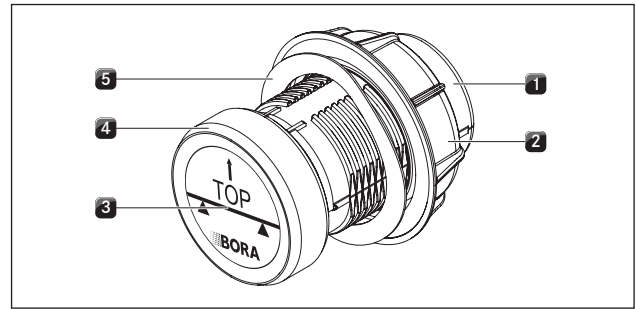
- [1] Porausaukot pistorasialle (2x ulkop.)
- [2] Porausaukot säätimille (5x)
- [3] Keittotaso (2x)
- [4] Keittotason höyrypoisto
- [5] Työtaso
- [6] Etulevy



Kuva 5.12 Porauskuva: porausaukot kolmelle keittotasolle, kahdelle keittotason höyrypoistolle ja kahdelle pistorasialle

- [1] Porausaukot pistorasialle (2x ulkop.)
- [2] Porausaukot säätimille (8x)
- [3] Keittotaso (3x)
- [4] Keittotason höyrypoisto (2x)
- [5] Työtaso
- [6] Etulevy

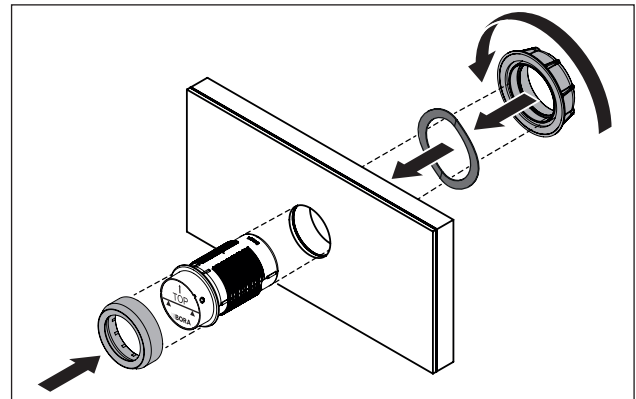
5.6.3 Säätimen asentaminen



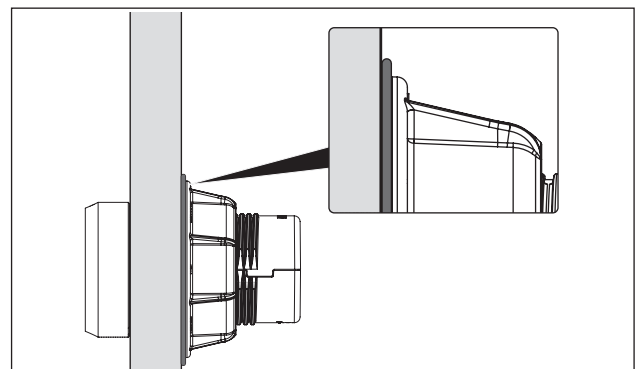
Kuva 5.13 Säätimen rakenne

- [1] Säätimen kotelo
- [2] Yleismutteri
- [3] Tarra
- [4] Säätörengas
- [5] Aaltojousi

i Aaltojousia ei saa käyttää teräspintojen yhteydessä. Kyseiset asennusvaiheet jäävät tällöin pois.



Kuva 5.14 Säätimen asentaminen



Kuva 5.15 Aaltojousi asennuksen jälkeen

- ▶ Vedä säätörengas [4] irti.
- ▶ Ruuvaa yleismutteri [2] irti.
- ▶ Irrota aaltojousi [5].
- ▶ Työnnä säätönuppi [1] edestäpäin etulevyn aukon läpi.
- ▶ Työnnä aaltojousi [5] takaapäin säätönuppiin [1] (ei teräspintojen yhteydessä).
- ▶ Ruuvaa yleismutteri [2] takaapäin säätönuppiin [1] ja kiristä kevyesti.
- ▶ Suuntaa säätönuppi [1] vaakasuoraan.
- ▶ Kiristä yleismutteri [2].

- Aaltojousi (mikäli käytössä) on painettava litteäksi.
- ▶ Irrota tarra [3].
- ▶ Työnnä säätörengas [4] säätönuppiin [1].

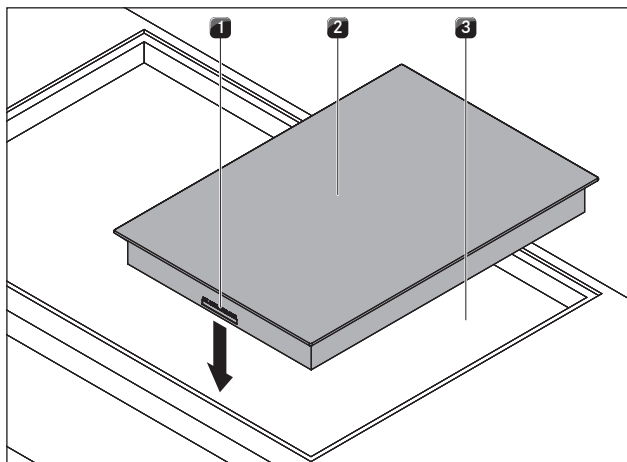
5.7 Keittotasojen asentaminen

- i** Asennettavien laitteiden väliin on jätävä yksi millimetri tilaa.
- i** Asennettavien laitteiden ympärille on jätävä kaksi millimetriä tilaa.
- i** On suositeltavaa asentaa asennuskisko vierekkäisten keittotasojen väliin (asennuskisko PZMS on saatavana lisätarvikkeena).
- i** Keittotaso voidaan vaihtoehtoisesti asentaa myös 180° käänteisenä.

5.7.1 Keittotason asentaminen

Keittotason asettaminen paikalleen (liitännät edessä)

- i** Kun asennat keittotasoa PKFI3 ja PKI3, huomioi keittotason näytön sijainti (vaihtoehtoisesti keittotaso voidaan asentaa myös 180° käännettynä).

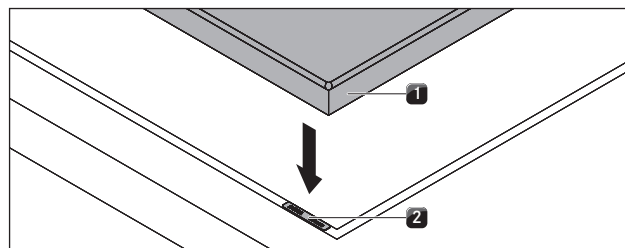


Kuva 5.16 Keittotason asettaminen paikoilleen

- [1] Säädinten ja automaattisen höyrynpöiston liitännät (edessä)
- [2] Keittotaso
- [3] Työtason aukko

- ▶ Aseta keittotaso [2] työtason aukkoon [3].
- ▶ Suuntaa keittotaso [2] tarkasti.
- ▶ Varmista, että normaalissa asennuksessa säädinten ja automaattisen höyrynpöiston liitännät [1] sijaitsevat edessä.
- i** Liitäntäjohdot suunnataan taaksepäin. Käytä tässä tähän tarkoitettuja kaapelipidikkeitä.

Korkeussäätö (tarvittaessa)

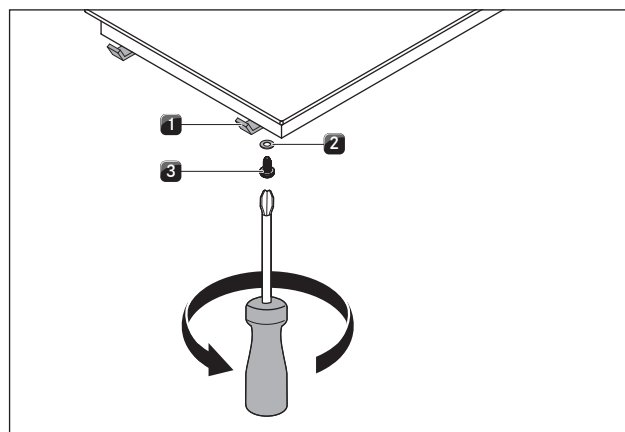


Kuva 5.17 Keittotaso ja korkeussäätölevyt

- [1] Keittotaso
- [2] Korkeussäätölevyt

- ▶ Käytä tarvittaessa korkeussäätölevyjä [2].

Keittotason kiinnitys



Kuva 5.18 Asennuskannakkeet

- [1] Asennuskannake
- [2] Aluslevy
- [3] Ruuvi

- ▶ Kiinnitä laite asennuskannakkeilla [1].
- ▶ Kiristä asennuskannakkeet ruuvilla [3] enintään kiristysmomenttiin 2 Nm käyttäen aluslevyä [2].
- ▶ Tarkista oikea suuntaus.

5.7.2 Asennus 180° käänteisenä (vaihtoehtoinen asennustapa)

Asennus 180° käänteisenä

- ▶ Käännä keittotasoa 180°.
- ▶ Suorita asennus edellä kuvatulla tavalla.
- ▶ Muuta asennussuunta konfigurointivalikossa (ks. Konfigurointivalikko).

- i** Jos asennus tehdään 180° käänteisenä, keittotasojen säädinten ja automaattisen höyrynpöiston liitännät sijaitsevat takana.

- i** Jos asennusta käännetään 180°, keittotasojen PKFI3 ja PKI3 keittotason näyttö näytetään automaattisesti 180° käännettynä.

- i** Toimitukseen sisältyy riittävä määrä kaapeleita.

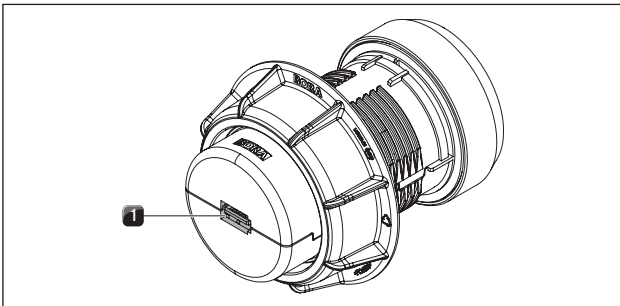
5.8 Tietoliikenneyhteyden ja sähköliitännän tekeminen

- Noudata kaikkia varoituksia ja turvallisuusohjeita (katso „2 Turvallisuus“).
- Verkkojohdon pistokkeelle on oltava esteetön pääsy asennuksen jälkeen.
- Jos verkkojohto vaurioituu, se on vaihdettava.

i Laitteen osat liitetään toimitukseen sisältyvillä nauhakaapeilla.

5.8.1 Säätimen liittäminen

i Säätimet saa liittää vain laitteessa tätä tarkoitusta varten oleviin liitäntöihin.



Kuva 5.19 Säätimen takaosan liitäntä

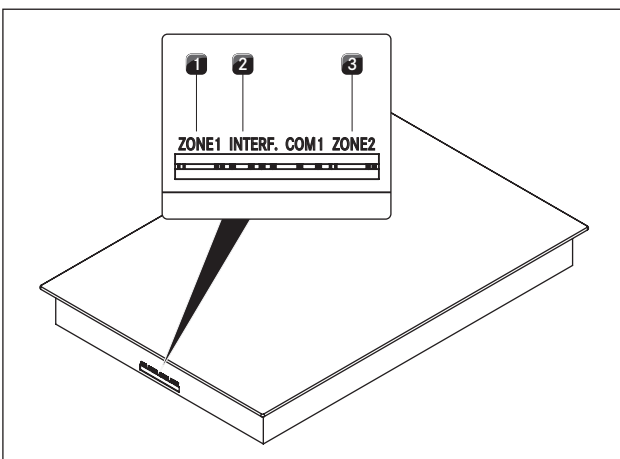
[1] Säätimen takaosan liitäntä

- Tee laitteiden ja säädinten väliset liitännät.

Säädinten liittäminen keittotasoon

i Normaalisti asennustavassa keittotasojen liitännät sijaitsevat edessä.

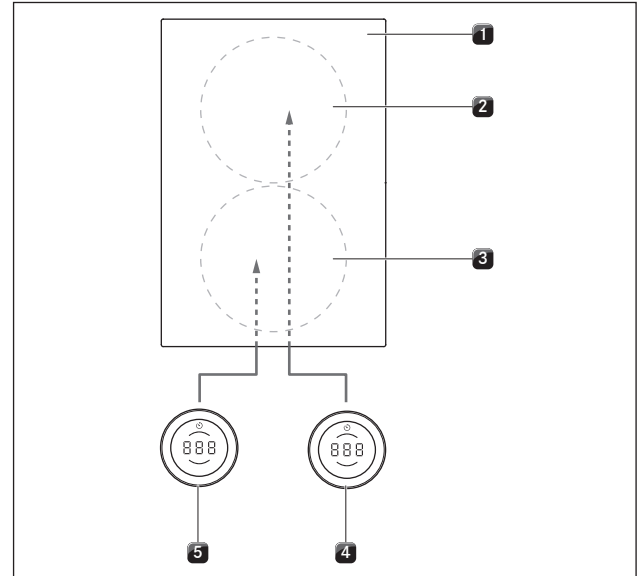
i Tehdasasetuksena vasemmanpuoleinen säädin on tarkoitettu etummaisen keittoalueen (alue 1) ja oikeanpuoleinen säädin takimmaisen keittoalueen (alue 2) käyttöön.



Kuva 5.20 Keittotason liitännät

- [1] Etummaisen keittoalueen säätimen liitäntä (alue 1)
- [2] Höyrynpisto-elektronikan rajapinnan liitäntä
- [3] Takimmaisen keittoalueen säätimen liitäntä (alue 2)

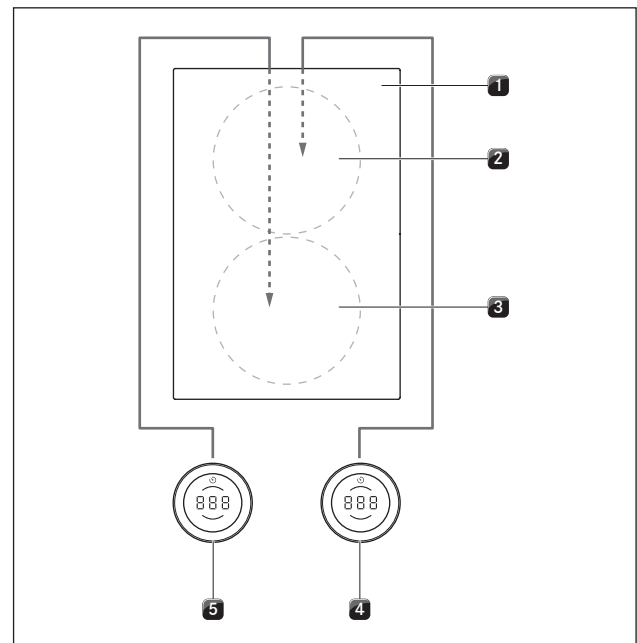
Keittoalueiden vakioliitäntä



Kuva 5.21 Vakioliitäntä laitteissa, joissa liitäntä edessä

- [1] Keittotaso
- [2] Takimmainen keittoalue (alue 2)
- [3] Etummainen keittoalue (alue 1)
- [4] Takimmaisen keittoalueen säädin (alue 2)
- [5] Etummaisen keittoalueen säädin (alue 1)

Keittoalueiden liitäntä 180° käänteisessä asennuksessa

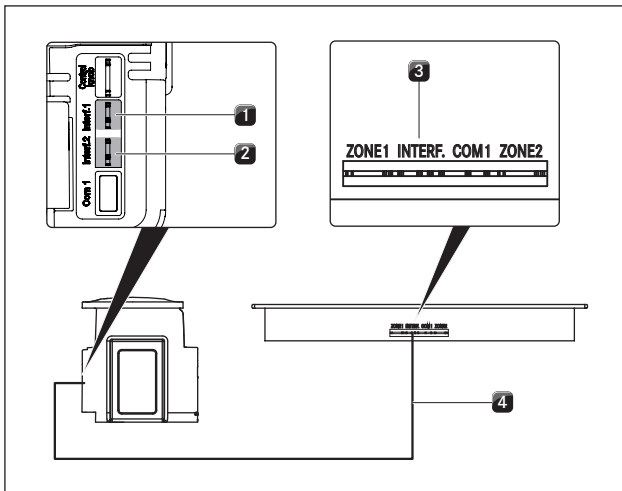


Kuva 5.22 Keittoalueiden liitäntä 180° käänteisessä asennuksessa ja laitteissa, joissa liitäntä edessä

- [1] Keittotaso
- [2] Takimmainen keittoalue (alue 1)
- [3] Etummainen keittoalue (alue 2)
- [4] Takimmaisen keittoalueen säädin (alue 1)
- [5] Etummaisen keittoalueen säädin (alue 2)

- ▶ Kytke vasemmanpuoleisen säätimen [5] takaosan liitäntä keittotason [1] liitäntään "Zone 2".
- ▶ Kytke oikeanpuoleisen säätimen [4] takaosan liitäntä keittotason [1] liitäntään "Zone 1".
- ▶ Korjaa konfigurointivalikossa keittoalueiden kohdistus säädinten näytöissä (katso Konfigurointivalikko, Asennus 0° tai 180°).

5.8.2 Keittotason höyrypoiston ja keittotasojen välisen tiedonsiirron muodostaminen



Kuva 5.23 Keittotason höyrypoiston ja keittotasojen välisen tiedonsiirron muodostaminen

- [1] Tietoliikennelinjojen liittäminen vasemman keittotason keittotason höyrypoistoon
- [2] Tiedonsiirtolinjojen liittäminen oikean keittotason keittotason höyrypoistoon
- [3] Keittotason tietoliikennejohdon liitäntä
- [4] Tietoliikenneyhteys keittotaso - keittotason poisto

- ▶ Yhdistä keittotason liesituuletin [1] / [2] keittotasoon tai keittotasoihin [3] toimitettujen tiedonsiirtoliitäntöjen avulla.
- ▶ Käytä vain toimitukseen sisältyviä kaapeleita.

- i** Laitteiden kaikki toiminnot ovat käytettävissä vain, kun keittotason höyrypoiston ja keittotasojen välillä on oikein muodostettu tietoliikenneyhteys.

5.8.3 Kytkeminen sähköverkkoon

- ▶ Noudata kaikkia käyttöpaikassa voimassa olevia lakeja ja määräyksiä sekä paikallisen sähkölaitoksen lisämääräyksiä.

- i** Sähköliitännän saa tehdä vain valtuutettu sähköalan ammattihenkilö. Hän vastaa myös asianmukaisesta asennuksesta ja käyttöönotosta.

Keittotason sähköliitäntä

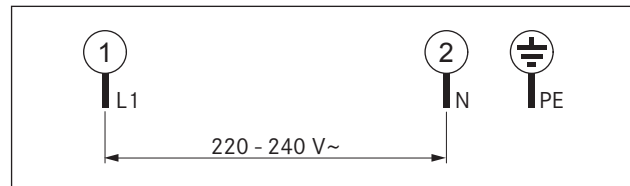
Käytettävän verkkojohdon (esiasennettu) on täytettävä tietyt laitekohtaiset vaatimukset (ks. taulukko Sulakesuojaus ja minimipoikkipinta-ala).

- i** Vaurioitunut verkkojohto on korvattava soveltuvalla verkkojohdolla. Tämän saa tehdä vain valtuutettu huoltoliike.

Verkkojohdon vaatimukset ja liitäntäkaavio

| Liitäntä | Sulakesuojaus | Viivan poikkileikkaus | Verkkojohto |
|------------------|---------------|-----------------------|------------------|
| 1-vaiheiliitäntä | 1 x 16 A | 1,5 mm ² | Tyyppi H05VVH2-F |

Taulukko 5.4 Sulakesuojaus ja minimipoikkipinta-ala



Kuva 5.24 Liitäntäkaavio - 1-vaiheinen liitäntä

Keittotason kytkeminen sähköverkkoon

- ▶ Katkaise virta pääkytkimestä / automaattisulakkeesta ennen keittotason liittämistä.
- ▶ Estä pääkytkimen / automaattisulakkeen luvaton päälle kytkeminen.
- ▶ Varmista jännitteettömyys.
- ▶ Liitä keittotaso ehdottomasti kiinteään liitännän kautta verkkojohtoon.
- ▶ Tarkista, että asennus on tehty oikein.
- ▶ Kytke virta pääkytkimestä / automaattisulakkeesta.
- ▶ Ota keittotaso käyttöön (ks., 6 Toiminnot ja käyttö“).
- ▶ Tarkista, että kaikki toiminnot toimivat oikein.

5.9 Perusmäärittys

Kun asennus on valmis, on tehtävä perusasetukset (näitä asetuksia voidaan muuttaa koska tahansa myöhemmin).

- i** Ohjeet perusmäärittämisestä ja kaikki tarvittavat tiedot löytyvät käyttöohjeen luvusta Konfigurointivalikko.

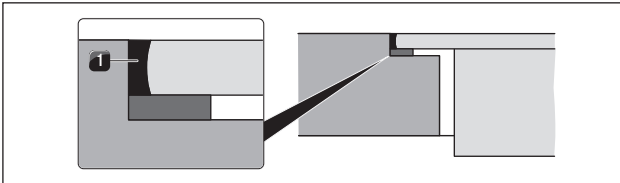
5.10 Käyttöönotto

- i** BORA Professional 3.0 -järjestelmän käyttö on selitetty yksityiskohtaisesti keittotason höyrynpoiston käyttöohjeessa.
- Varmista ennen käyttöönottoa, että kaikki laitteet on liitetty oikein ja että niiden virransyöttö on kytketty.
- Poikkeus: Ensimmäisen käyttöönoton yhteydessä keittiöasentaja saa perusmäärityksen suorittamiseksi kytkeä ohjausyksikköön väliaikaisesti virran (esim. rakentamisen aikana työmaavirta).
- Tehdyt asetuksen tallennetaan, ja ne säilyvät myös sähköverkosta irrottamisen jälkeen.
- Laitteiden lopullisen sähköliittännän saa tehdä vain valtuutettu sähköalan ammattihenkilö.

5.11 Toiminnan tarkastus

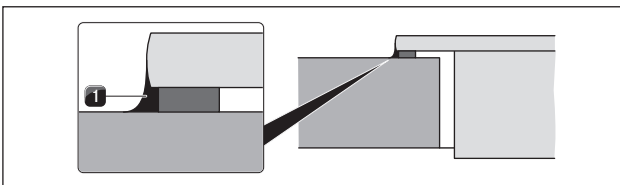
- Tarkasta huolellisesti kaikkien laitteiden toiminta.
- Huomioi virheilmoitusten yhteydessä käyttöohjeen luku Ongelmat ja ratkaisut.

5.12 Laitteiden tiivistäminen



Kuva 5.25 Silikonitiivistysmassa uppoasennuksessa

[1] Musta kuumuutta kestävä silikonitiivistysmassa



Kuva 5.26 Silikonitiivistysmassa pinta-asennuksessa

[1] Musta kuumuutta kestävä silikonitiivistysmassa

- Tiivistä laitteet asennustöiden ja ensimmäisen käyttöönoton jälkeen ympäriinsä (myös keittotason höyrynpoiston ja keittotason välistä) mustalla kuumuutta kestäväällä silikonitiivistysmassalla [1].
- Varmista, ettei silikonitiivistysmassaa pääse laitteen alle.

5.13 Luovuttaminen käyttäjälle

Asennuksen valmistuttua:

- Selitä käyttäjälle olennaiset toiminnot.
- Kerro käyttäjälle kaikista turvallisuuden kannalta tärkeitä seikoista, jotka liittyvät laitteen käyttöön ja käsittelyyn.
- Liimaa mukana toimitettu tyypikilpi tämän ohjeen takakanteen.
- Luovuta käyttäjälle tarvikkeet ja kaikki mukana toimitetut asiakirjat säilytettäväksi.

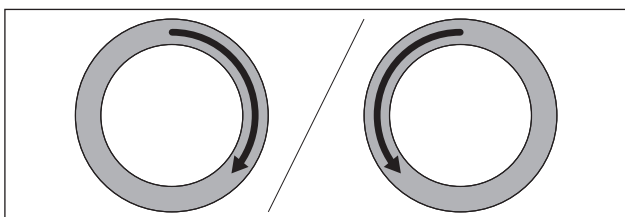
6 Toiminnot ja käyttö

- Noudata aina käytön aikana kaikkia varoituksia ja turvallisuusohjeita (katso „2 Turvallisuus“).

6.1 Säätimen käyttö

6.1.1 Säätimehen käyttö

Säätimen säätörengasta voidaan kääntää sekä myötäpäivään että vastapäivään. Säätimehen voidaan kääntää miten paljon vain, mitään tiettyä 0-asentoa ei ole.



Kuva 6.1 Säätimehen käyttö

Kääntäminen myötäpäivään (oikealle):

- Kytkeminen päälle
- Tehotason/arvon suurentaminen
- Valikossa siirtyminen

Kääntäminen vastapäivään (vasemmalle):

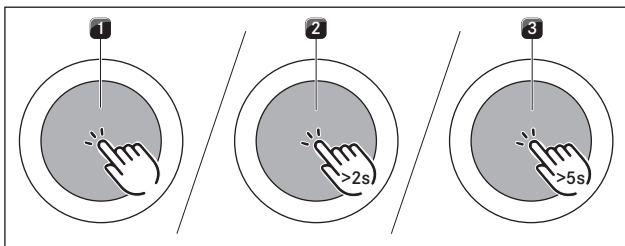
- Kytkeminen pois päältä
- Tehotason/arvon pienentäminen
- Valikossa siirtyminen

6.1.2 Kosketusnäytön käyttö

Säätimehen kosketusnäyttö reagoi erilaisiin kosketuskomentoihin:

| Toiminto | Kosketus | Aika |
|--------------------------|------------------------------------|-------|
| Kosketus | lyhyt kosketus | < 1 s |
| Kaksoiskosketus | 2 peräkkäistä lyhyttä kosketusta | |
| Pitkä painallus | pitkä painallus / jatkuva kosketus | 2-4 s |
| Erittäin pitkä painallus | pitkä painallus / jatkuva kosketus | 5-8 s |

Taulukko 6.1 Kosketusnäytön käyttö



Kuva 6.2 Kosketuskomentojen graafinen kuvaus

- [1] Kosketuskomentojen kuvaus
 [2] Pitkän painalluksen kuvaus
 [3] Erittäin pitkän painalluksen kuvaus

Kosketuskomentojen käyttö:

- Toimintovalikon avaaminen
- Valikkokohtien/aikojen/toimintojen vahvistaminen

Kaksoiskosketuskomentojen käyttö:

- Taukotoiminnon käyttöönotto

Pitkän painalluksen käyttö:

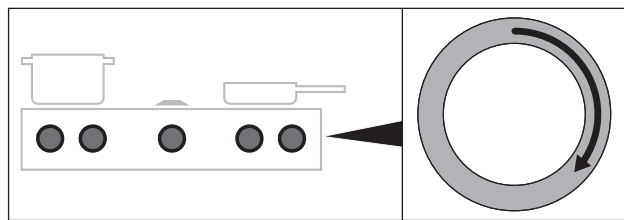
- Järjestelmän lukituksen avaaminen
- Toimintovalikosta poistuminen

Erittäin pitkän painalluksen käyttö:

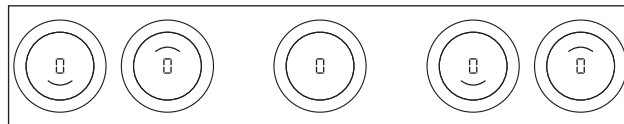
- Suodattimen käyttöön nollaaminen
- Konfigurointivalikon avaaminen

6.2 Järjestelmän kytkeminen päälle / pois päältä

Kytkeminen päälle



Kuva 6.3 Järjestelmän kytkeminen päälle

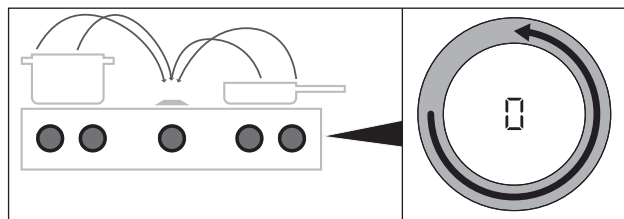


Kuva 6.4 Vakionäyttö päällekytkemisen jälkeen

- Käännä jotakin säätörengasta myötäpäivään
- Järjestelmä aktivoituu.
 - Kaikissa säätimissä näkyy □.

i Jos kaikissa säätimissä näkyy päällekytkemisen jälkeen □, tällöin lapsilukko on käytössä. Järjestelmää voidaan käyttää vasta lukituksen avaamisen jälkeen (katso „Lapsilukko (järjestelmätoiminto)“).

Kytkeminen pois päältä



Kuva 6.5 Laitteiden kytkeminen pois päältä

- Käännä säätörengasta vastapäivään tehotasoon 0 asti.
- Aktiiviset lisätoiminnot poistuvat käytöstä ja laite kytketään pois päältä.

- i** Jos kaikki liitetyt laitteet kytketään pois päältä (tehotaso = 0), tällöin järjestelmä kytketään automaattisesti kokonaan pois päältä 10 sekunnin kuluttua.

Keittotaso on kytketty päälle

- Jos keittoalueita on käytetty ja ne ovat vielä kuumia, säätimen näyttöön tulee näkyviin H (jälkilämmön näyttö).
- Kun jälkilämpöä ei enää ole, näyttö sammuu 10 sekunnin kuluttua.

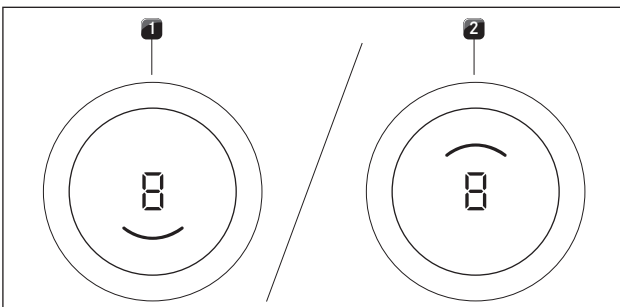
6.3 Keittotasojen käyttö

- i** Kaikki toiminnot ovat käytettävissä vain BORA Professional 3.0 -järjestelmän keittotasolle yhdessä vastaavien keittotason liesituulettimien PKA3/PKA3AB tai PKAS3/PKAS3AB kanssa.

- i** Puhdista keittoalueet ennen keittotason ensimmäistä käyttökertaa (katso „7 Puhdistus ja ylläpito“).

6.3.1 Keittotasojen yleiset käyttöohjeet

Keittotasoja käytetään kahdella säätimellä. Jokaista keittoaluetta varten on käytettävissä yhdeksän tehotasoa, valinnainen tehoasetus ja erilaisia toimintoja. Jokaista keittoaluetta säädetään omalla säätimellä. Etummaista keittoaluetta säädetään vasemmanpuoleisella säätimellä, takimmaista keittoaluetta oikeanpuoleisella.

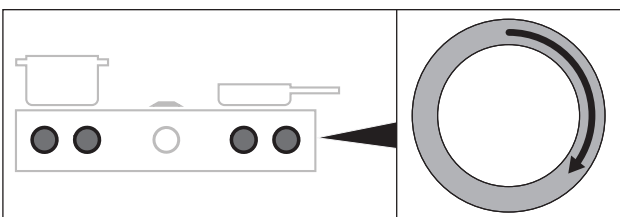


Kuva 6.6 Keittoalueen näyttö

- [1] etummainen keittoalue käytössä
- [2] takimmainen keittoalue käytössä

6.3.2 Keittoalueen tehotason asettaminen

Tehotaso säädetään kiertämällä säädin halutulle tehotasolle (sähköinen tehonsäätö).



Kuva 6.7 Keittoalueen tehotason asettaminen

- Valittu tehotaso näkyy käytettävän säätönupin säätönupissa.

Tehotason suurentaminen

- ▶ Säätörengas kääntäminen myötäpäivään

Tehotason pienentäminen

- ▶ Säätörengas kääntäminen vastapäivään
- ▶ Mikäli järjestelmä ei tunnista tehotason asettamisen jälkeen soveltuvaa keittoastiaa (kattilan tunnistustoiminto) 10 minuutin kuluessa, kyseinen keittoalue sammutetaan automaattisesti.

6.3.3 Keittoalueiden tehoasetus

Kun tehoasetus aktivoidaan, käytössä on suurin keittoalueen tehotaso ennalta määritetyn ajan. Käytettävissä oleva teho kohdistetaan ensisijaisesti kyseiseen keittoalueeseen, eli toisen keittoalueen enimmäistehoa lasketaan väliaikaisesti.

- i** Tehoasetusta ei missään tapauksessa saa käyttää öljyn, rasvan tms. kuumentamiseen. Suuren tehon vuoksi kattilan pohja voi ylikuumentua.

- i** Tehoasetusta ei voi käyttää, kun silloitustoiminto on käytössä.

- i** Jos toista keittoaluetta käytetään tehoasetuksella, voidaan toista keittoaluetta käyttää enintään tehotasolla 5.

- i** Jos toisen keittoalueen tehotaso on asetettu korkeammaksi kuin 5, kun tehoasetus otetaan käyttöön, se laskee automaattisesti tehotasolle 5.

- i** Jos toisen keittoalueen tehotasoksi asetetaan suurempi taso kuin 5, ensimmäisen keittoalueen käytössä oleva tehoasetus poistetaan käytöstä automaattisesti.

Tehoasetuksen käyttöönotto keittoalueelle

- ▶ Käännä säätörengas myötäpäivään tehoasetukseen P.

- i** 10 minuutin kuluttua tehoasetus kytkeytyy automaattisesti takaisin tehotasolle 9.

Tehoasetuksen ennaikainen käytöstäpoisto

- Toisen tehotason asettaminen keittoalueelle, jolla on käytössä tehoasetus
- Suuremman tehotason kuin 5 asettaminen toiselle keittoalueelle.

6.3.4 Silloitustoiminto

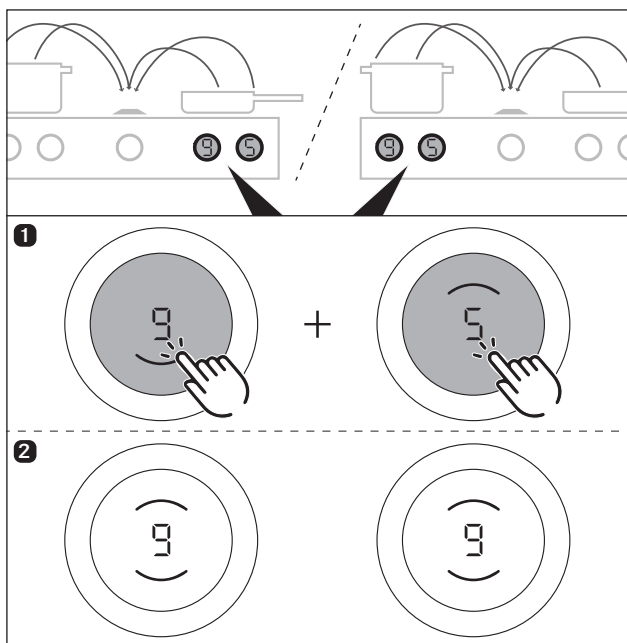
Kaksi keittoaluetta voidaan yhdistää toisiinsa suureksi rajattomaksi keittoalueeksi silloitustoiminnon avulla. Yhdistetyn alueen tehoa voi säätää millä tahansa säätimellä. Tehoa säädetään synkronoidusti eli kumpaakin keittoaluetta käytetään samalla tehotasolla.

Näin esimerkiksi rajattomalla induktiokeittotasolla voidaan käyttää erittäin suuria kattiloita ja patoja.

- Kummankin säätimen näyttössä näytetään kummankin keittoalueen näytöt.

- i** Kun silloitustoiminto on otettu käyttöön, tehoasetusta ei voi käyttää keittotasossa PKFI3. Ruostumattomasta teräksestä valmistetun Tepan-grillin PKT3 yhteydessä tehoasetusta voidaan käyttää.
- i** Jos kummatkin keittoalueet ovat käytössä ennen silloitustoiminnon käyttöönottoa, kummankin keittoalueen tehotasoksi valitaan pienempi asetus.
- i** Jos silloitustoiminnon käyttöönoton yhteydessä käytössä on yksi ajastin, se otetaan käyttöön. Jos käytössä on kaksi ajastinta, silloitustoiminnossa käytetään lyhyempää aikaa.

Silloitustoiminnon käyttöönotto



Kuva 6.8 Keittoalueen tehotason asettaminen

- Kosketa kumpaakin säädintä samanaikaisesti.
- Kuuluu merkkiääni ja silloitustoiminto otetaan käyttöön.
- Kummassakin säätimessä näytetään tehotaso ja kummatkin keittoalueen näytöt.

Silloitustoiminnon käytöstäpoisto

- Valitse tehotaso □.

tai

- Kosketa kumpaakin säädintä samanaikaisesti.
- Kuuluu merkkiääni ja silloitustoiminto poistetaan käytöstä.
- Valitut tehotasot pysyvät käytössä.
- Kutakin keittoaluetta käytetään jälleen erikseen.

- i** Mikäli järjestelmä ei tunnista induktiokeittotason PKFI3 yhteydessä silloitustoiminnon käyttöönoton jälkeen soveltuvaa keittoastiaa (kattilan tunnistustoiminto) jommallakummalla keittoalueella 10 sekunnin kuluessa, silloitustoiminto poistetaan käytöstä.

6.3.5 Kattilan tunnistustoiminto

Induktiokennitasoissa keittoalue tunnistaa keittoastian koon automaattisesti ja johtaa energiaa vain tälle alueelle. Myös puuttuva, epäsoviva tai liian pieni keittoastia tunnistetaan automaattisesti.

Keittoalue ei toimi, jos ...

- ... keittoalue kytketään päälle ilman keittoastiaa tai keittoastia ei sovellu käyttöön.
 - ... keittoastian pohjan halkaisija on liian pieni.
 - ... keittoastia poistetaan päälle kytketyltä keittoalueelta.
- Tällöin näkyviin tulee □.

Jos tehotason säätämisestä on kulunut 10 minuuttia eikä keittoastiaa ole tunnistettu, keittoalue kytketty automaattisesti pois päältä.

6.4 Toimintovalikko

- i** Jokaisessa laitteessa on erilaisia lisätoimintoja. Ne voidaan valita ja ottaa käyttöön toimintovalikosta. Toimintovalikossa näytetään vain kullekin laitetyypille kulloinkin käytettävissä olevat toiminnot.

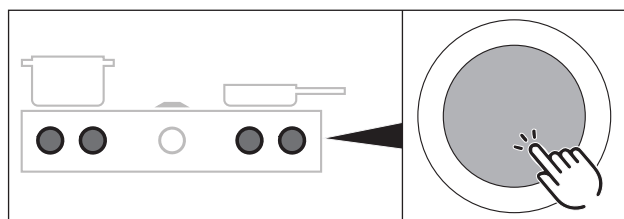
Toimintovalikko – induktiokeittotasot

Induktiokennitasojen yhteydessä valittavissa on kolme lisätoimintoa:

| Valikkokohta | Kuvaus |
|--------------|--|
| □ | Lämpimänäpitoiminto (3 tehoa) |
| □ | Ajastintoiminto (automaattinen katkaisu) |
| □ | Kiehautustoiminto |

Taulukko 6.2 Induktiokennitasojen toimintovalikko

6.4.1 Toimintovalikon avaaminen



Kuva 6.9 Keittotason toimintovalikon avaaminen

- Kosketa keittotason säädintä.
- Toimintovalikko avautuu.
- Säätimen näytössä näkyy ensimmäinen valikkokohta.

6.4.2 Säädettävä lämpimänäpitoiminto

Kolmen lämpimänäpitoitehon avulla valmiit ruoat voidaan pitää lämpiminä vakioämpötilassa.

- Lämpimänäpitoiminnon enimmäisaika on kahdeksan tuntia.

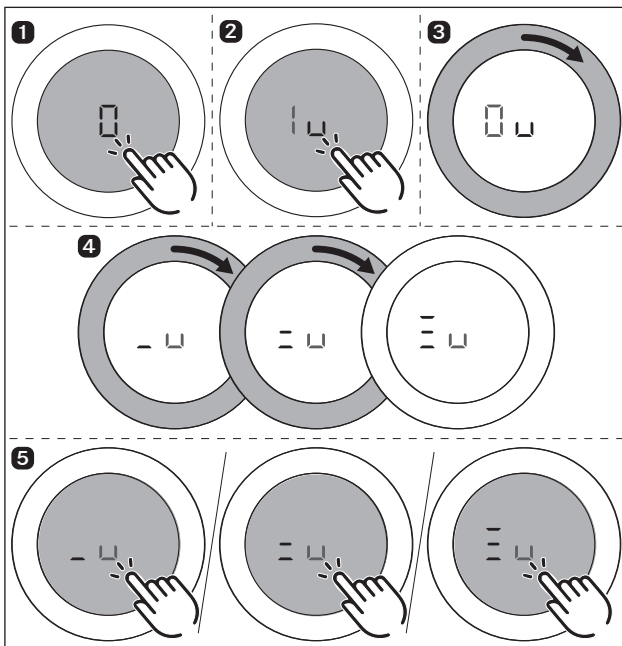
| Lämpimänäpitoaste | Symboli | Lämpötila | Käyttö |
|-------------------|---------|-----------|-----------------|
| 1 | —U | 42 °C | Suklaan sulatus |
| 2 | ==U | 74 °C | Lämpimänäpito |
| 3 | ===U | 94 °C | Haudutus |

Taulukko 6.3 Lämpimänäpitoaste

i Käytännössä lämpimänäpitoasteiden lämpötilat voivat hieman vaihdella, sillä keittoastiat, täyttömäärät ja eri kuumennustekniikat vaikuttavat niihin. Myös keittotason höyrynoisto voi vaikuttaa lämpötiloihin.

Lämpimänäpitoasteiden käyttöönotto

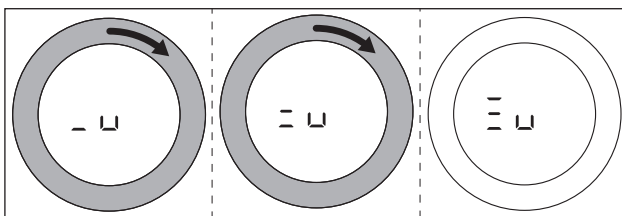
► Tee seuraavat asetukset:



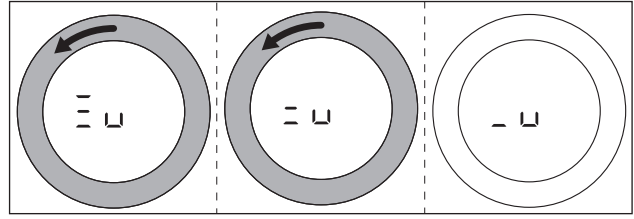
Kuva 6.10 Lämpimänäpitoasteiden käyttöönotto (PKFI3, PKI3, PKIW3)

- Kuuluu merkkiäänä.
- Valittu lämpimänäpitoaste otetaan käyttöön.
- Säätimen näytössä näkyy —U/==U/===U.

Käytössä olevan lämpimänäpitoasteen suurentaminen tai pienentäminen

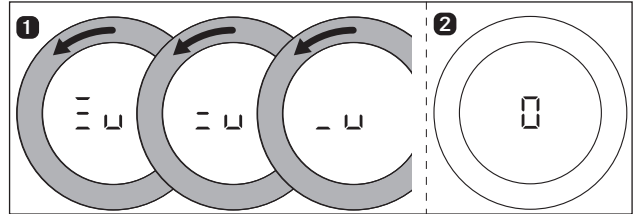


Kuva 6.11 Käytössä olevan lämpimänäpitoasteen suurentaminen



Kuva 6.12 Käytössä olevan lämpimänäpitoasteen pienentäminen

Lämpimänäpitoasteiden käytöstäpoisto



Kuva 6.13 Lämpimänäpitoasteiden käytöstäpoisto

- Keittoalue poistuu käytöstä, ja säätimen näytössä näkyy □.
- Säätimen näyttöön tulee tarvittaessa näkyviin jälkilämmön näyttö H.

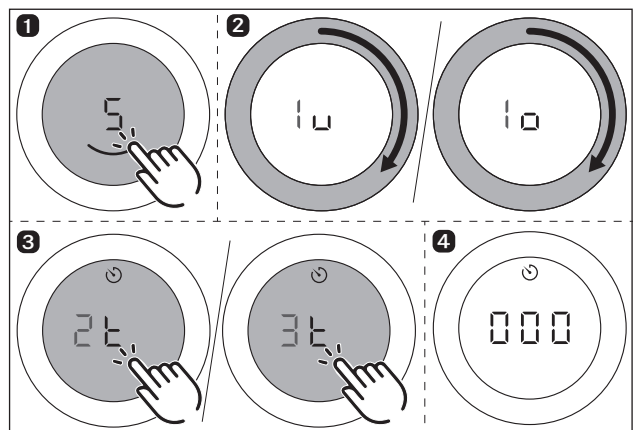
6.4.3 Ajastintoiminto / automaattinen katkaisutoiminto

Ajastintoiminnon automaattinen katkaisutoiminto kytkee keittoalueen pois käytöstä määrätyn ajan kuluttua.

- i** Ajastintoiminnon säätöalue on 30 sekuntia–120 minuuttia.
- i** Jos silloitustoiminto on käytössä, ajastin otetaan käyttöön kummallekin keittoalueelle.

Keittoalueen ajastimen käyttöönotto

► Toimi seuraavasti...

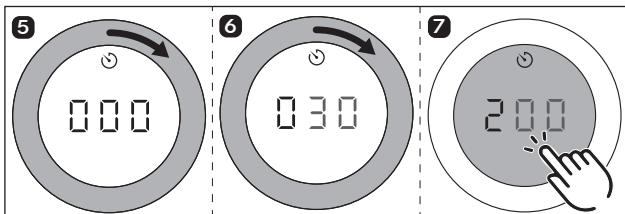


Kuva 6.14 Keittoalueen ajastimen käyttöönotto

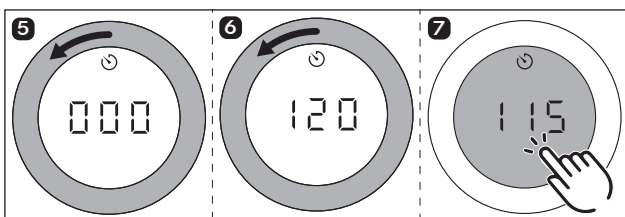
- Ajastin otetaan käyttöön valitulle keittoalueelle.
- Säätimen näytössä näkyy asetettava aika alkaen ajasta IOO ja ajastinsymboli ⌚.
- Jos aikaa ei aseteta neljän sekunnin kuluessa, ajastin poistetaan käytöstä. Säätimen näyttö siirtyy jälleen käytössä olevan keittotoiminnon näyttämiseen.

Ajan asettaminen ja ajastimen käynnistäminen

- i** Säättörenkaan kääntäminen myötäpäivään lisää aikaa (alkaen 0 minuutista). Säättörenkaan kääntäminen vastapäivään vähentää aikaa.



Kuva 6.15 Säättörenkaan kääntäminen myötäpäivään



Kuva 6.16 Säättörenkaan kääntäminen vastapäivään

- Säättöalueella 0–10 minuuttia aika pitenee/lyhenee molempiin suuntiin kierrettäessä kulloinkin 30 sekuntia.
- Säättöalueella 10–20 minuuttia aika pitenee/lyhenee molempiin suuntiin kierrettäessä kulloinkin yhden minuutin, siitä eteenpäin kulloinkin viisi minuuttia.
- Kun vahvistat asettamasi ajan koskettamalla, kuuluu merkkiääni, keittoalueen ajastin otetaan käyttöön ja asetettu aika alkaa kulua.
- Säätimen näyttö siirtyy käytössä olevan keittotoiminnon näyttämiseen ja ajastinsymboli näytetään.
- Asetettu tehotaso ja jäljellä oleva aika näytetään säätimen näytössä vuorotellen kolmen sekunnin välein.
- Kun jäljellä on enää kaksi minuuttia tai vähemmän, näytössä näkyy vain jäljellä oleva aika.
- Kun jäljellä on enää viisi sekuntia tai vähemmän, jäljellä oleva aika näkyy vilkkuvana.

Käytössä olevan ajastimen muuttaminen

- ▶ Toista menettely keittoalueelle, jolla on käytössä oleva ajastin.
- ▶ Muuta asetettua aikaa ja käynnistä ajastin uudelleen.

Ajastimen ennakainen sammuttaminen

Jos keittämistä on tarkoitus jatkaa:

- ▶ Avaa keittotason toimintovalikko.
- ▶ Valitse valikkokohta Ajastintoiminto (automaattinen katkaisutoiminto).
- ▶ Muuta asetetuksi ajaksi ja vahvista asetus.
- Ajastin poistetaan käytöstä ennakaisesti ja kuuluu merkkiääni.
- Keittämistä jatketaan käytössä olevilla asetuksilla.

Jos keittäminen on tarkoitus keskeyttää:

- ▶ Käännä säättörenkas tehotasoon .
- Kuuluu merkkiääni, keittoalue kytkeytyy pois päältä ja käytössä oleva ajastin sammuu.

Ajastimen päättyminen

- Keittoalue kytkeytyy automaattisesti pois päältä.
- Kuuluu merkkiääni.
- Säätimen näytössä näkyy ja vilkkuva ajastinsymboli .
- Viiden sekunnin kuluttua merkkiääni ja vilkkuva näyttö sammuvat.

- i** Vilkkuva näyttö ja merkkiääni voidaan sammuttaa ennakaisesti koskettamalla säädintä.

- Tämän jälkeen näytetään tarvittaessa jälkilämmön näyttö H.

6.4.4 Kiehautustoiminto

Kun kiehautustoiminto otetaan käyttöön, keittoalue toimii tietyn ajan tehotasolla 9 ja kytkeytyy sitten automaattisesti takaisin asetetulle jatkoteholle.

Järjestelmä määrittää kiehautusajan automaattisesti asetetun tehotason mukaan.

| PKFI3 | |
|----------------------|----------------------------------|
| Tehotaso (jatkoteho) | Kiehautusaika minuuttia:sekuntia |
| 1 | 0:40 |
| 2 | 1:00 |
| 3 | 2:00 |
| 4 | 3:00 |
| 5 | 4:20 |
| 6 | 7:00 |
| 7 | 2:00 |
| 8 | 3:00 |

Taulukko 6.4 Kiehautusaikojen yleiskuvaus

- i** Jos keittoalueen tehotasoa suurennetaan kiehautustoiminnon ollessa käytössä, kiehautustoiminto pysyy edelleen käytössä. Kiehautusaikaa mukautetaan vastaavasti.

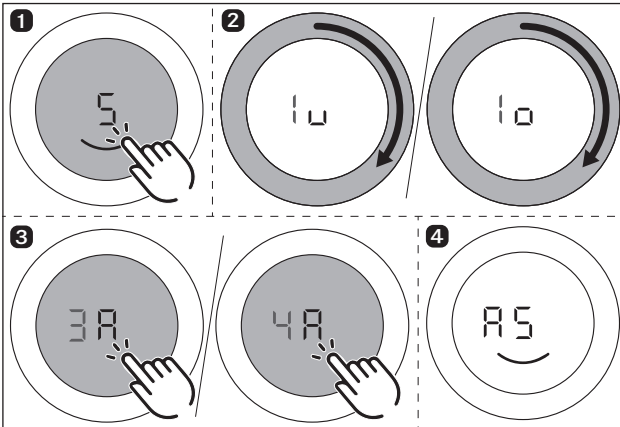
- i** Jos keittoalueen tehotasoa pienennetään kiehautustoiminnon ollessa käytössä, kiehautustoiminto poistetaan käytöstä.

Kiehautustoiminnon edellytys:

- Keittäminen tehotasolla 1–8

Kiehautustoiminnon käyttöönotto

- ▶ Avaa keittotason toimintovalikko.
- ▶ Toimi seuraavasti...



Kuva 6.17 Kiehautustoiminnon käyttöönotto

- Kuuluu merkkiäänäni, kiehautustoiminto otetaan käyttöön ja kiehautusajan ajastin käynnistyy.
- Säätimen näytössä näkyy kiehautustoiminnon symboli FI ja asetettu tehotaso (esim. R5).

Kiehautustoiminnon ennenaikainen käytöstä poistaminen

Käyttöön otettu kiehautustoiminto kytketään ennenaikaisesti pois päältä, kun

- ▶ pienennät tehotasoa (jatkokypsennystehoa).
- ▶ asetat tehotason 9.
- ▶ otat käyttöön tehoasetuksen P.
- ▶ otat käyttöön lämpimänäpitoitehon u.
- ▶ kytket keittotason pois päältä.

Ajastimen päättyminen

- Kun kiehautusaika on päättynyt, käyttöön otetaan aiemmin asetettu jatkoteho.
- Kuuluu merkkiäänäni.
- Kiehautustoiminnon symbolia ei enää näytetä.

7 Puhdistus ja ylläpito

- ▶ Noudata kaikkia varoituksia ja turvallisuusohjeita (katso „2 Turvallisuus“).
- ▶ Noudata mukana toimitettuja valmistajien ohjeita.
- ▶ Loukkaantumisten välttämiseksi on varmistettava ennen puhdistamista ja ylläpitoa, että keittotaso ja keittotason höyrypoisto on kokonaan erotettu sähköverkosta ja että ne ovat jäähtyneet kokonaan (katso „6.2 Järjestelmän kytkeminen päälle / pois päältä“).
- Säännöllinen puhdistus ja ylläpito takaavat pitkän käyttöiän ja optimaalisen toiminnan.
- ▶ Noudata seuraavia puhdistus- ja ylläpitovälejä:

| Osat | Puhdistusväli |
|----------------------------|--|
| Säädin: | |
| Säätörengas/ säätönuppi | heti likaantumisen jälkeen |
| Keittotasot: | |
| Keittotaso | heti likaantumisen jälkeen perusteellisesti tavallisella puhdistusaineella |

Taulukko 7.1 Puhdistusvälit

7.1 Puhdistusaineet

- i** Voimakkaiden puhdistusaineiden käyttö ja hankaavat kattilanpohjat vahingoittavat pintaa, ja siihen muodostuu tummia läiskiä.
- ▶ Älä koskaan käytä höyrypesuria, naarmuttavia puhdistussieniä, hankausaineita tai kemiallisesti syövyttäviä puhdistusaineita (esim. uuninpuhdistusainetta).
- ▶ Varmista ehdottomasti, ettei puhdistusaine sisällä hiekkaa, soodaa, happoja, emäksiä tai klorideja.

7.1.1 Lasikeraamisten keittotasojen puhdistusaineet

Keittotason puhdistukseen tarvitset erityisen lasikeramiikalle tarkoitetun kaapimen ja sopivia puhdistusaineita.

7.2 Keittotasojen puhdistus

7.2.1 Lasikeraamisten keittotasojen puhdistus

- ▶ Varmista, että keittotaso on kytketty pois päältä (katso „6.2 Järjestelmän kytkeminen päälle / pois päältä“).
- ▶ Odota, kunnes kaikki keittoalueet ovat jäähtyneet.
- ▶ Poista kaikki karkea lika ja ruoantähteet keittotasolta lasikeramiikkakaapimella.
- ▶ Laita puhdistusainetta kylmälle keittotasolle.
- ▶ Levitä puhdistusaine taluspaperilla tai puhtaalla liinalla.
- ▶ Pyyhi keittotaso kostealla liinalla.
- ▶ Kuivaa keittotaso puhtaalla liinalla.

Jos keittotaso on kuuma:

- ▶ Poista kiinni tarttuneet ja sulaneet muovin, alumiinipaperin, sokerin tai sokeripitoisten ruokien jäämät kuumalta keittoalueelta välittömästi lasikeramiikkakaapimella niiden kiinnipalamisen estämiseksi.

Voimakas lika

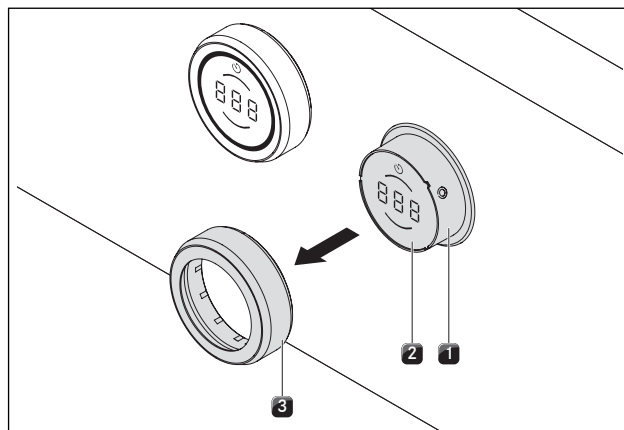
- ▶ Poista voimakas lika ja tahrat (kalkkitahrat, helmiäismäisesti kiiltävät tahrat) puhdistusaineella keittotason ollessa vielä lämmin.
- ▶ Liota tasolle kiehunut ruoka märällä liinalla.
- ▶ Poista jäljellä oleva lika lasikeramiikkakaapimella.
- ▶ Poista jyvät, muruset yms. tavanomaisten keittiötöiden aikana keittotasolle putoava aines aina välittömästi, jotta pinta ei naarmuunnu.

Värimuutokset ja kiiltävät kohdat eivät ole keittotason vaurioita. Ne eivät haittaa keittotason toimintaa ja lasikeramiikan vakautta. Keittotason värimuutokset johtuvat poistamattomista jäämistä, jotka ovat palaneet kiinni. Kiiltäviä kohtia syntyy kattilanpohjan hankauksesta, erityisesti käytettäessä alumiinipohjaisia keittoastioita, tai soveltumattomien puhdistusaineiden käytöstä. Niiden poistaminen on hankalaa.

7.3 Keittotasojen hoito

- ▶ Älä käytä keittotasoa työ- tai säilytystasona.
- ▶ Älä työnnä tai vedä keittoastioita keittotasolla.
- ▶ Nosta aina kattilat ja pannut tasolta.
- ▶ Pidä keittotaso puhtaana.
- ▶ Poista kaikki lika heti.
- ▶ Käytä vain laitteelle soveltuvia keittoastioita (katso „4.2 Keittotason tuotekuvaus“).

7.4 Säätimen puhdistaminen



Kuva 7.1 Säätörengaan irtivetäminen

- [1] Säätönuppi
- [2] Kosketusnäyttö
- [3] Säätörengas

Säätörenkaan puhdistaminen

i Säätörenkaita ei saa pestä astianpesukoneessa.

Säätörengas voidaan puhdistaa vain käsin.


- ▶ Vedä säätörengas irti säätönupista.
- ▶ Käytä rasvaa liuottavia puhdistusaineita.
- ▶ Huuhdo säätörengas kuumalla vedellä.
- ▶ Puhdista säätörengas pehmeällä harjalla.
- ▶ Huuhdo säätörengas hyvin puhdistuksen jälkeen.
- ▶ Kuivaa säätörengas huolellisesti.
- ▶ Työnnä kuiva säätörengas jälleen säätönuppiin.

Kosketusnäytön ja säätönupin puhdistus

- ▶ Vedä säätörengas irti.
- ▶ Puhdista kosketusnäyttö ja säätönuppi pehmeällä, kostealla liinalla.
- ▶ Kuivaa kosketusnäyttö ja säätönuppi huolellisesti.
- ▶ Työnnä säätörengas säätönuppiin.

8 Ongelmat ja ratkaisut

► Noudata kaikkia varoituksia ja turvallisuusohjeita (katso „2 Turvallisuus“).

| Käyttötilanne | Syy | Apu |
|---|---|---|
| Keittotasoa ei voi kytkeä päälle. | Säästörengas puuttuu. | Työnnä säästörengas säätimeen. |
| | Sulake tai automaattinen katkaisija asunnossa tai taloasennuksessa on viallinen. | Vaihda sulake. Palauta automaattisulake toimintaan. |
| | Sulake tai automaattisulake laukeaa useita kertoja. Virransyöttö on katkennut | Ota yhteyttä BORA-huoltotiimiin Pyydä sähköalan ammattihenkilöä tarkistamaan virransyöttö. |
| Hajua ja höyryä uuden keittotason käytön aikana. | Tämä on normaalia uusien laitteiden yhteydessä | odota muutama tunti toimintaa. jos hajua jatkuu, ota yhteyttä BORA-huoltotiimiin. |
| Jäähdytyspuhallin toimii vielä sammuttamisen jälkeen | Jäähdytyspuhallin toimii, kunnes keittotaso on jäähtynyt, ja sammuu sitten automaattisesti. | Odot, kunnes jäähdytyspuhallin sammuu automaattisesti |
| Jokin keittoalue tai koko keittotaso sammuu automaattisesti. | Keittoalueen toiminta -aika on liian pitkä. | Ota keittoalue uudelleen käyttöön (katso „Keittotason höyrynpöistön käyttö“). |
| | Ylikuumenemissuoja on lauennut. | (katso „4.3 Turvatoiminnot“). |
| Tehotaso peruutetaan automaattisesti ennen aikaisesti. | Ylikuumenemissuoja on lauennut. | (katso „4.3 Turvatoiminnot“). |
| Säätimen näyttö L. | Lapsilukko on kytketty päälle | Kytke lapsilukko pois päältä (katso „Lapsilukko (järjestelmätoiminto)“). |
| Säätimen näyttö  | Keittoalueella ei ole keittoastiaa tai keittoastia ei sovellu käytettäväksi | Käytä vain soveltuvia keittoastioita Valitse keittoastian koko keittoalueen mukaan (katso „4.2 Keittotason tuotekuvaus“) |
| Säätimen näyttö r'. | Säädintä kosketetaan jatkuvasti (8 s) tai se on likaantunut | Vapauta/puhdista säädin |
| Säätimen näyttö E019. | Kosketusnäytön lukuvirhe. | Irrota vääntörengas ja laita se takaisin paikalleen. Suorita kosketuskomento uudelleen. Ota yhteyttä BORA-asiakaspalveluun. |
| Säätimen näyttö E022 | Säädin toimii viallisesti. Ohjaus sammuu 3,5–7,5 sekunnin kuluttua | Vaihda säädin. |
| Säätimen näyttö E002, E021, E057, E082, E083 | Ylikuumeneminen | Anna keittotason jäähtyä |
| Säätimen näyttö E580 | Konfigurointivalikkoa ei voi aktivoida tässä käyttötilassa. Keittotason tai höyrynpöistön tehotasot käytössä. | Poista tehotasot käytöstä höyrynpöistosta ja molemmista keittotasosta. |

Taulukko 8.1 Ongelmat ja ratkaisut

Kuittaa vika koskettamalla säädintä.

► Ota kaikissa muissa tapauksissa yhteys BORA-huoltotiimiin (ks. Takuu, tekninen asiakaspalvelu ja varaosat) ja ilmoita näytössä näkyvä häiriönumero sekä laitteen tyyppi.

9 Käytöstä poistaminen, purkaminen ja hävittäminen

- ▶ Noudata kaikkia varoituksia ja turvallisuusohjeita (katso „2 Turvallisuus“ auf Seite 4).
- ▶ Noudata mukana toimitettuja valmistajien ohjeita.

9.1 Käytöstä poistaminen

Käytöstä poistamisella tarkoitetaan lopullista käytöstä poistamista ja purkamista. Käytöstä poistamisen jälkeen laite voidaan asentaa muuhun kalustukseen, myydä yksityisesti edelleen tai hävittää.

- i** Sähkö- ja kaasuliitännän saa irrottaa ja sulkea vain alan hyväksytty ammattihenkilö.
- ▶ Sammuta laite käytöstä poistamista varten (katso käyttöohje)
- ▶ Irrota laite sähköverkosta.

9.2 Purkaminen

Purkamisen edellytyksenä on esteetön pääsy laitteelle purkutöitä varten ja sen irrottaminen sähköverkosta.

- ▶ Solte as fixações do aparelho.
- ▶ Poista silikonisaumat.
- ▶ Nosta laite ylös työtasosta.
- ▶ Poista muut tarvikkeet.
- ▶ Hävitä vanha laite ja likaantuneet tarvikkeet kohdan „Ympäristöä säästävä hävittäminen“ mukaisesti.

9.3 Ympäristöä säästävä hävittäminen

Kuljetuspakkauksen hävittäminen

- i** Pakkaus suojaa laitetta kuljetusvaurioilta. Pakkausmateriaalien valinnassa on otettu huomioon ekologiset ja jätehuoltotekniset seikat, joten ne voidaan kierrättää.

Pakkausmateriaalin käyttäminen uudelleen säästää raaka-aineita ja vähentää jätteen määrää. Jälleenmyyjä ottaa pakkauksen takaisin.

- ▶ Palauta pakkaus jälleenmyyjälle tai
- ▶ hävitä pakkaus asianmukaisesti paikallisten määräysten mukaisesti.

Vanhan laitteen hävittäminen



Tällä merkillä varustetut sähkölaitteet eivät kuulu talousjätteen joukkoon niiden käyttöiän kuluttua umpeen. Ne on toimitettava vanhojen sähkö- tai elektroniikkalaitteiden keräyspisteeseen kierrätystä varten. Lisätietoja asiasta saat oman asuinpaikkasi viranomaisilta.

Vanhat sähkö- ja elektroniikkalaitteet sisältävät usein vielä arvokkaita materiaaleja. Niissä on kuitenkin myös haitallisia aineita, joilla on varmistettu niiden toiminta ja turvallisuus käytön aikana. Sekajätteen seassa tai väärin käsiteltyinä ne voivat vahingoittaa ihmisten terveyttä tai ympäristöä.

- ▶ Vanhaa laitetta ei missään tapauksessa saa hävittää talousjätteen mukana.
- ▶ Vie vanha laite paikalliseen keräyspisteeseen, jossa sen sähkö- ja elektroniikkaosat ja muut materiaalit otetaan talteen ja hyödynnetään uudelleen.

10 Takuu, tekninen asiakaspalvelu, varaosat, tarvikkeet

- Noudata kaikkia varoituksia ja turvallisuusohjeita (katso „2 Turvallisuus“).

10.1 BORAn myöntämä valmistajan takuu

BORA myöntää tuotteilleen kahden vuoden valmistajan takuun, joka on voimassa loppukäyttäjille. Tämä takuu on voimassa jälleenmyyjiamme koskevien lakisääteisten takuuvaatimusten lisäksi. Valmistajan takuu koskee kaikkia BORA-tuotteita, jotka on ostettu valtuutetulta BORA-jälleenmyyjältä tai BORAn kouluttamalta myyjältä Euroopan unionin alueella. Poikkeuksena ovat BORAn yleis- tai lisätarvikkeiksi nimeämät tuotteet. Valmistajan takuu astuu voimaan silloin, kun valtuutettu BORA-jälleenmyyjä luovuttaa BORA-tuotteen loppukäyttäjälle. Takuu on voimassa kaksi vuotta. Loppukäyttäjä voi pidentää valmistajan takuun voimassaoloa rekisteröitymällä osoitteessa www.bora.com/registration.

Valmistajan takuu edellyttää, että valtuutettu BORA-jälleenmyyjä on asentanut BORA-tuotteet asianmukaisesti (noudattamalla asennushetkellä voimassa olevan ilmanvaihtojärjestelmän käsikirjan ja käyttöohjeen ohjeita). Loppukäyttäjän on noudatettava käytön aikana käyttöohjeen ohjeita.

Voidakseen hyödyntää takuuta loppukäyttäjän on ilmoitettava havaitsemistaan puutteista jälleenmyyjälle tai suoraan BORAlle sekä esitettävä ostokuitti. Vaihtoehtoisesti loppukäyttäjä voi todistaa ostotapahtuman rekisteröitymällä www.bora.com-sivustolle.

BORA takaa, että BORA-tuotteissa ei ole materiaali- tai valmistusvirheitä. Virheen on oltava ollut olemassa jo loppukäyttäjälle toimittamisen aikana. Takuu ei astu uudelleen voimaan takuun hyödyntämisen jälkeen.

BORA vastaa BORA-tuotteiden vikojen korjaamisesta tai tuotteiden vaihtamisesta oman harkintansa mukaan. BORA vastaa kaikista valmistajan takuun piiriin kuuluvien vikojen korjaamisesta aiheutuvista kustannuksista.

BORAn myöntämän valmistajan takuun piiriin eivät kuulu:

- BORA-tuotteet, joita ei ole ostettu valtuutetulta BORA-jälleenmyyjältä tai BORAn kouluttamalta myyjältä
- Vauriot, jotka ovat aiheutuneet käyttöohjeen noudattamatta jättämisestä (koskee myös tuotteen ylläpitoa ja puhdistusta). Ne ovat osoitus epäasianmukaisesta käytöstä.
- Vauriot, jotka ovat aiheutuneet normaalista kulumisesta, esim. käyttöjäljet keittotasossa
- Vauriot, jotka ovat aiheutuneet ulkoisista vaikutuksista (esim. kuljetusvauriot, lauhdeveden pääsy laitteeseen tai luonnonvoimien, kuten salamaniskun, aiheuttamat vauriot)
- Vauriot, jotka ovat aiheutuneet korjauksista tai korjausyrityksistä, joiden suorittajana ei ole ollut BORA tai BORAn valtuuttama henkilö
- Lasikeramiikan vauriot
- Jännitteen vaihtelut
- Seurausvahingot tai todellisia vikoja suuremmat korvausvaatimukset
- Muoviosien vauriot

Takuu ei rajoita laillisia vaatimuksia, kuten erityisesti laillisia reklamaatioita tai tuotevastuuta.

Jos vika ei sisälly valmistajan takuuseen, loppukäyttäjä voi ottaa yhteyttä BORAn tekniseen asiakaspalveluun. Tällöin hänen on kuitenkin itse vastattava kustannuksista.

Takuuehdoissa noudatetaan Saksan liittotasavallan lakia.

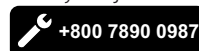
Yhteystiedot:

- Puhelin: +800 7890 0987 Maanantaista torstaihin klo 8–18 ja perjantaisin klo 8–17
- Sähköposti: info@bora.com

10.2 Huolto

BORA-huoltopalvelu:

ks. käyttö- ja asennusohjeen takakansi.



- Jos esiintyy häiriöitä, joita et itse saa poistettua, ota yhteyttä BORA-jälleenmyyjään tai BORA-huoltotiimiin. BORA-huoltopalvelu tarvitsee laitteen tyyppinimikkeen ja valmistusnumeron (FD-numero). Tiedot ilmenevät tyyppikilvestä käyttö- ja asennusohjeen takakannessa ja laitteen pohjasta.

10.3 Varaosat

- Käytä korjauksissa aina alkuperäisvaraosia.
► Laitteen saa korjata ainoastaan BORA-huoltotiimin henkilökunta.



Varaosia on saatavissa BORA-myyjältä ja BORAn huoltosivustosta osoitteessa www.bora.com/service tai mainitusta palvelunumerosta.

10.4 Tarvikkeet

- BORA Pro -säästörenkas PKR1
- BORA Pro -säästörenkas All Black PKR3AB

Lisätarvikkeet lasikeraamisille keittotasaille:

- BORA- lasikeraamisen tason kaavin UGS

11 Muistiinpanot

Tyypikilpi:
(liimaa paikalleen)

Käyttö- ja asennusohje:

alkuperäinen

käännös

Valmistaja: BORA Vertriebs GmbH & Co KG

Tämän asiakirjan luovuttaminen edelleen ja kopioiminen sekä sisällön hyödyntäminen ja ilmoittaminen on kielletty ilman nimenomaista lupaa.

Nämä käyttö- ja asennusohjeet on laadittu erittäin huolellisesti. Siitä huolimatta myöhempiä teknisiä muutoksia ei mahdollisesti ole ehditty vielä täydentää tai sisältöä päivittää. Pahoittelemme, jos näin on tapahtunut. Voit tilata päivitetyn version BORA-huoltotiimiltä. Oikeus painovirheisiin ja erehdyksiin pidätetään.

© BORA Vertriebs GmbH & Co KG

Kaikki oikeudet pidätetään.

D
BORA Lüftungstechnik GmbH
Rosenheimer Str. 33
83064 Raubling
Saksa
P +49 (0)8035 9840 0
F +49 (0)8035 9840 300
info@bora.com
www.bora.com

A
BORA Vertriebs GmbH & Co KG
Innstraße 1
6342 Niederndorf
Itävalta
P +43 (0)5373 622 500
F +43 (0)5373 622 5090
mail@bora.com
www.bora.com

INT
BORA Holding GmbH
Innstraße 1
6342 Niederndorf
Itävalta
P +43 (0)5373 622 500
F +43 (0)5373 622 5090
mail@bora.com
www.bora.com

AU NZ
BORA APAC Pty Ltd
100 Victoria Road
Drummoyne NSW 2047
Australien
P +61 2 9719 2350
F +61 2 8076 3514
info@boraapac.com.au
www.bora-australia.com.au

