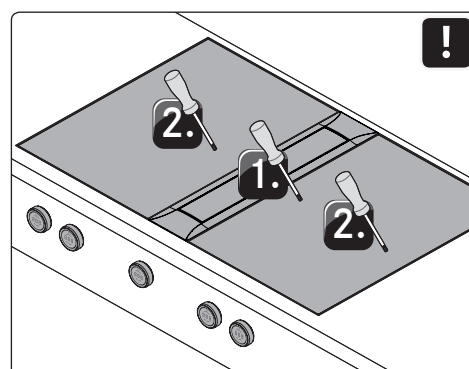
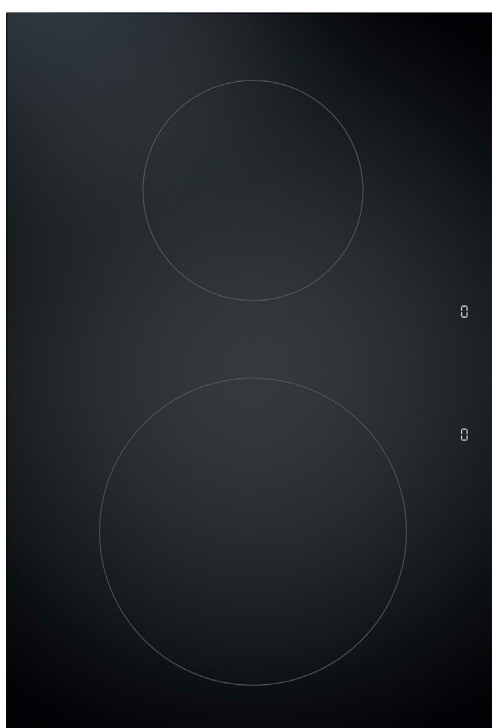


ES Instrucciones de uso y montaje PKI3

BORA Pro placa de inducción



PKI3UMIMES-100

Índice de contenidos

1	Generalidades	4	5.6	Montaje de los mandos selectores en el panel del armario inferior	18
1.1	Responsabilidad	4	5.6.1	Orificios del panel, placas de cocción	18
1.2	Validez de las instrucciones de uso y montaje	4	5.6.2	Ejemplos de orificios del panel	18
1.3	Conformidad del producto	4	5.6.3	Montaje del mando selector	18
1.4	Protección de datos	4	5.7	Montaje de las placas de cocción	19
1.5	Representación de la información	4	5.7.1	Montaje de la placa de cocción	19
2	Seguridad	5		- Inserción de la placa de cocción (conexiones delante)	19
2.1	Uso previsto	5		- Compensación de altura (en caso necesario)	19
2.2	Personas con facultades limitadas	5		- Fijación de la placa de cocción	20
2.3	Indicaciones generales de seguridad	5	5.7.2	Montaje girado 180° (variante alternativa de montaje)	20
2.4	Indicaciones de seguridad para el montaje	6	5.8	Establecimiento de la comunicación y conexión a la toma de corriente	20
2.5	Indicaciones de seguridad para el manejo	7	5.8.1	Conexión del mando selector	20
2.6	Instrucciones de seguridad para limpieza y cuidados	9		- Conexión de mando selector en la placa de cocción	20
2.7	Indicaciones de seguridad para reparación, mantenimiento y piezas de repuesto	9	5.8.2	Establecimiento de la comunicación entre el extractor de superficie y las placas de cocción	21
2.8	Indicaciones de seguridad para el desmontaje y la eliminación	9	5.8.3	Conexión a la toma de corriente	21
3	Datos técnicos	10		- Conexión a la toma de corriente de la placa de cocción	22
3.1	BORA Pro placa de inducción PKI3	10	5.9	Configuración básica	22
3.2	Medidas del aparato mando selector BORA Professional 3.0	10	5.10	Primera puesta en servicio	22
4	Descripción del aparato	11	5.11	Comprobación del funcionamiento	22
4.1	Mando selector	11	5.12	Sellado de los aparatos	22
	- Principio de manejo	11	5.13	Traspaso al usuario	22
	- Estructura	11	6	Funciones y uso	23
	- Elementos de mando	11	6.1	Manejo del mando	23
	- Indicador del mando selector	11		- Manejo del anillo del mando	23
	- Asignación de los mandos selectores	11		- Manejo de la superficie táctil	23
4.2	Descripción de la placa de cocción	12	6.2	Encender/apagar el sistema	23
	- Indicaciones y símbolos	12		- Encender	23
	- Estructura y tamaño de las zonas de cocción	12		- Apagar	23
4.2.1	Principio de funcionamiento de las placas de inducción (PKFI3, PKI3, PKIW3)	12	6.3	Uso de las placas de cocción	24
	- Niveles de potencia	12	6.3.1	Indicaciones generales de uso para las placas de cocción	24
	- Recipientes adecuados	13	6.3.2	Ajuste del nivel de potencia para una zona de cocción	24
	- Ruidos	13		- Aumentar nivel de potencia	24
				- Reducir el nivel de potencia	24
4.3	Dispositivos de seguridad	13	6.3.3	Función booster de las zonas de cocción	24
	- Desconexión de seguridad	13	6.3.4	Detección de ollas	24
	- Indicador de calor residual	14	6.4	Menú de funciones	25
	- Protección contra sobrecalentamiento	14		- Acceder al menú de funciones	25
	- Dispositivo de seguridad para niños	14	6.4.1	Función de mantenimiento de la temperatura variable	25
				- Activar la función mantenimiento de temperatura	25
				- Subir o bajar el nivel de mantenimiento de temperatura activo	25
				- Desactivar la función mantenimiento de temperatura	26
5	Montaje	15	6.4.2	Función de temporizador/desconexión automática	26
5.1	Instrucciones generales de montaje	15		- Ajustar el tiempo e iniciar el temporizador	26
5.2	Comprobación del volumen de suministro	15		- Cambiar el temporizador activo	26
5.3	Herramientas y medios auxiliares	15		- Finalizar el temporizador anticipadamente	26
5.4	Guía de montaje	15		- Tiempo transcurrido	27
5.4.1	Distancias de seguridad	15	6.4.3	Sistema automático de precalentamiento	27
5.4.2	Medidas mínimas de montaje (estructura estándar)	16		- Activar el sistema automático de precalentamiento	27
5.4.3	Encimera y muebles de cocina	16		- Desactivar anticipadamente el sistema automático de precalentamiento	27
5.5	Medidas del recorte	16		- Tiempo transcurrido	27
5.5.1	Montaje enrasado	17			
5.5.2	Montaje superpuesto	17			

7	Limpieza y cuidados	28
7.1	Productos de limpieza	28
	- Productos de limpieza para placas de vitrocerámica	28
7.2	Limpieza de las placas de cocción.....	28
7.2.1	Limpieza de las placas de vitrocerámica	28
7.3	Cuidados de las placas de cocción.....	29
7.4	Limpieza de los mandos selectores.....	29
	- Limpieza del anillo del mando	29
	- Limpieza de la superficie táctil y de la carcasa del mando ...	29
8	Solución de averías	30
9	Puesta fuera de servicio, desmontaje y desecho	31
9.1	Puesta fuera de servicio.....	31
9.2	Desmontaje.....	31
9.3	Desecho respetuoso con el medio ambiente	31
10	Garantía, servicio técnico, piezas de repuesto, accesorios	32
10.1	Garantía del fabricante BORA.....	32
10.2	Servicio	32
10.3	Piezas de repuesto.....	32
10.4	Accesorios	32
11	Notas	33

1 Generalidades

Este manual contiene indicaciones importantes para protegerle frente a lesiones y evitar daños en el aparato.

Lea atentamente este manual antes de la instalación o la primera puesta en servicio del aparato.

Además del presente manual también son aplicables otros documentos. Observe todos los documentos que formen parte del volumen de suministro.

El montaje y la instalación deben ser realizados por técnicos con la formación adecuada y observando siempre las leyes, regulaciones y normas vigentes. Deben observarse todas las indicaciones de seguridad y advertencias, así como las instrucciones operativas recogidas en la documentación suministrada.

1.1 Responsabilidad

BORA Holding GmbH, BORA Vertriebs GmbH & Co KG, BORA APAC Pty Ltd y BORA Lüftungstechnik GmbH —en lo sucesivo, BORA— no se hacen responsables de los daños ocasionados por la inobservancia o incumplimiento de lo indicado en la documentación incluida en el suministro.

Asimismo, BORA no se responsabiliza por los daños que pudieran deberse a un montaje inadecuado o a la inobservancia de las indicaciones de seguridad y advertencias.

1.2 Validez de las instrucciones de uso y montaje

Este manual es válido para distintas variantes de aparatos. Por este motivo, es posible que se describan características individuales de equipamiento que no correspondan a las de su aparato. Las imágenes contenidas se entienden como representaciones del principio y pueden diferir en los detalles en algunas variantes del aparato.

1.3 Conformidad del producto

Directivas

Los aparatos cumplen con las siguientes directivas de la UE/CE:

Directiva 2014/30/UE sobre compatibilidad electromagnética

Directiva 2014/35/UE sobre baja tensión

Directiva 2009/125/CE sobre diseño ecológico

Directiva 2011/65/UE sobre restricción de sustancias peligrosas

1.4 Protección de datos

Durante el funcionamiento, su extractor de superficie guarda datos seudonimizados como, p. ej., los ajustes de menú que haya realizado, las horas de servicio de cada unidad técnica y el número de funciones seleccionadas. Asimismo, su extractor de superficie documenta los errores surgidos en combinación con el número de horas de servicio.

Los datos pueden leerse exclusivamente a través del extractor de superficie. Así pues, deberá ser usted quien tome la iniciativa de consultarlos.

Estos datos guardados permiten una rápida búsqueda y solución del error en caso de que sea necesaria una intervención de servicio.

1.5 Representación de la información

Para ayudarle a trabajar de forma segura y rápida con este manual, hemos unificado los formatos, numeración, símbolos, instrucciones de seguridad, conceptos y abreviaturas.

El concepto 'aparato' se refiere tanto a placas de cocción o extractores de superficie como a placas de cocción con extractor de superficie.

Las instrucciones operativas se identifican con una flecha:

► Realice todos los pasos de acción siempre en el orden indicado.

Las enumeraciones se identifican con un boliche al comienzo de la línea.

- Elemento 1
- Elemento 2

i Una información le indica alguna particularidad que es absolutamente necesario tener en cuenta.

Instrucciones de seguridad y advertencias

Las instrucciones de seguridad y advertencias de este manual están destacadas con símbolos y palabras de advertencia.

Las instrucciones de seguridad y advertencias están estructuradas del siguiente modo:

SÍMBOLO Y PALABRA DE ADVERTENCIA	
Tipo y origen del peligro	Consecuencias por inobservancia
► Medidas a tomar	

Concretamente:

- El símbolo de advertencia llama la atención sobre un riesgo alto de lesiones.
- La palabra de advertencia indica la gravedad del peligro.

Símbolo	Palabra	Riesgo
	Peligro	Indica una situación de peligro inmediata que, si no se evita, puede causar lesiones graves o incluso la muerte.
	Advertencia	Indica una situación potencialmente peligrosa que, si no se evita, puede causar lesiones graves o incluso la muerte.
	Cuidado	Indica una situación potencialmente peligrosa que, si no se evita, puede provocar lesiones leves o de menor importancia, o daños materiales.

Tab. 1.1 Significado de los símbolos y las palabras de advertencia

2 Seguridad

El aparato cumple con la normativa de seguridad. El usuario es el responsable del uso seguro del aparato, así como de su limpieza y cuidados. Un uso indebido puede provocar daños a personas o materiales.

2.1 Uso previsto

El aparato solo debe usarse en hogares, para cocinar.

Este aparato no ha sido concebido para:

- el uso en exteriores
- calentar habitaciones
- refrigerar, ventilar o deshumidificar habitaciones
- el uso en instalaciones móviles como vehículos, barcos o aviones
- el uso con un temporizador externo o un sistema separado de control remoto (a excepción de la desconexión de emergencia)
- el uso a altitudes superiores a 2000 m (metros sobre el nivel del mar)

Un uso distinto al descrito o un uso que exceda el aquí descrito se considerará uso indebido.

i BORA no se hace responsable de daños por una utilización incorrecta o inadecuada.

¡Se prohíbe cualquier uso distinto al aquí detallado!

2.2 Personas con facultades limitadas

Niños

Los niños mayores de 8 años podrán utilizar el aparato siempre que sean supervisados o que hayan sido instruidos en el uso seguro del aparato y hayan comprendido los peligros derivados de ello. No permita a los niños jugar con el aparato.

- ▶ Active el dispositivo de seguridad para niños para evitar que conecten el aparato o cambien sus ajustes cuando no estén siendo vigilados.
- ▶ Vigile a los niños que estén cerca del aparato.
- ▶ No guarde ningún objeto que pudiera interesar a los niños en lugares de almacenaje sobre o detrás del aparato. Ello llevaría a los niños a trepar por el aparato.

i Los trabajos de limpieza y cuidado no deben ser realizados por niños, salvo que estén permanentemente supervisados.

Personas con facultades físicas, sensoriales o mentales reducidas

El aparato puede ser utilizado por personas con capacidades físicas, sensoriales o mentales reducidas, o sin la experiencia o conocimientos suficientes, solo bajo supervisión o si han sido instruidas para un manejo seguro del aparato y han comprendido los peligros que supone. Es posible limitar la puesta en funcionamiento mediante el dispositivo de seguridad para niños.

⚠ ¡PELIGRO!

Peligro de quemaduras por recipientes de cocción y alimentos calientes

Las asas que sobresalen de la encimera inducen a agarrarlas.

- ▶ Mantenga a los niños alejados de zonas de cocción calientes a menos que estén continuamente bajo supervisión.
- ▶ No gire las asas de las ollas o los mangos de las sartenes de forma que sobresalgan de la encimera.
- ▶ Evite que se pueda tirar de ollas o sartenes calientes.
- ▶ En caso necesario, utilice rejillas apropiadas de protección o cubiertas de la placa de cocción.
- ▶ Utilice exclusivamente las rejillas de protección y cubiertas de la placa de cocción homologadas por el fabricante del aparato. De lo contrario, pueden producirse accidentes.
- ▶ Consulte a su distribuidor especializado o al equipo de BORA Service para elegir una rejilla de protección de la placa de cocción adecuada.

2.3 Indicaciones generales de seguridad

⚠ ¡PELIGRO!

Peligro de asfixia por elementos del embalaje

Los elementos del embalaje (como plásticos, porexpán, etc.) pueden suponer un peligro de muerte para los niños.

- ▶ Guarde los elementos del embalaje fuera del alcance de los niños.
- ▶ Deseche inmediatamente el embalaje de la forma correcta.

⚡ ¡PELIGRO!**Peligro de descarga eléctrica o de lesiones por superficies dañadas**

Debido a fisuras, grietas o roturas en la superficie de los aparatos (p. ej., una vitrocerámica dañada), especialmente en la zona de mando, el sistema electrónico que está debajo puede quedar expuesto y sufrir daños. Ello puede dar lugar a una descarga eléctrica. Además, una superficie dañada puede provocar lesiones.

- ▶ No toque la superficie dañada.
- ▶ En caso de roturas, fisuras o grietas, desconecte inmediatamente el aparato.
- ▶ Desconecte el aparato de la red de forma segura mediante disyuntores, cortacircuitos, fusibles automáticos o contactores de protección.
- ▶ Consulte al BORA Service.

⚡ ¡ADVERTENCIA!**Peligro de lesiones por componentes dañados**

Los componentes dañados que no puedan desmontarse sin herramientas pueden provocar lesiones.

- ▶ No intente reparar o sustituir usted mismo los componentes dañados.
- ▶ Consulte al BORA Service.

⚡ ¡ADVERTENCIA!**Peligro de lesiones o de daños en el aparato por montar componentes incorrectos o realizar cambios por iniciativa propia.**

La instalación de componentes incorrectos puede provocar daños personales y materiales. Las modificaciones, remodelaciones o añadidos al aparato pueden menoscabar la seguridad.

- ▶ Emplee únicamente componentes originales.
- ▶ No cambie nada ni realice remodelaciones o añadidos en el aparato.

⚠ ¡CUIDADO!**Peligro de lesiones por la caída de componentes del aparato**

La caída de componentes del aparato (como el soporte para ollas, elementos de mando, tapas, el filtro de grasa, etc.) puede provocar lesiones.

- ▶ Por su seguridad, deposite junto a los aparatos los componentes desmontados.
- ▶ Asegúrese de que ningún componente desmontado del aparato se pueda caer.

⚠ ¡CUIDADO!**Peligro de lesiones por sobrecarga**

Al transportar y montar los aparatos, un manejo incorrecto puede causar lesiones en las extremidades y el tronco.

- ▶ En caso dado se deberá transportar y montar el aparato entre dos personas.
- ▶ Si es necesario, emplee dispositivos auxiliares apropiados para evitar daños y lesiones.

⚠ ¡CUIDADO!**Daños por un uso inadecuado**

Las superficies de los aparatos no deben utilizarse como encimera ni para depositar objetos. Los aparatos pueden resultar dañados por ello (especialmente debido a objetos duros o puntiagudos).

- ▶ No use los aparatos como encimera ni superficie para depositar objetos.
- ▶ Mantenga alejados de las superficies del aparato objetos duros o puntiagudos.

Averías y fallos

- ▶ En caso de avería o fallo, consulte el capítulo «Solución de averías».
- ▶ Si la avería o el fallo no aparece entre los descritos, desconecte el aparato y póngase en contacto con el BORA Service.

Mascotas

- ▶ Mantenga alejadas del aparato a sus mascotas.

2.4 Indicaciones de seguridad para el montaje

- i** La instalación y el montaje del aparato deben ser realizados por personal debidamente capacitado que conozca y observe las regulaciones locales y demás normas complementarias de la compañía eléctrica local.
- i** Para el montaje, tenga en cuenta las distancias mínimas estipuladas en el capítulo «Montaje» (distancias de seguridad).
- i** Los trabajos en los componentes eléctricos deben ser realizados por electricistas cualificados.

La seguridad eléctrica del aparato solo estará garantizada si este se conecta a un sistema de toma de tierra instalado de acuerdo con la normativa vigente. Asegúrese de que se cumple esta medida de seguridad básica.

El aparato debe ser apropiado para la tensión y frecuencia locales.

- ▶ Controle las especificaciones de la placa de características y, en caso de divergencias, no conecte el aparato.
- ▶ Realice todos los trabajos con atención y concienzudamente.
- ▶ Los aparatos solo podrán conectarse a la red de suministro eléctrico una vez realizado el montaje del sistema de conductos o instalado el filtro de recirculación.
- ▶ Utilice exclusivamente los cables de conexión prescritos. Probablemente estos ya están incluidos en el volumen de suministro.
- ▶ Utilice el aparato solo una vez se haya completado el montaje; solo entonces se puede garantizar un funcionamiento seguro.

⚡ ¡PELIGRO!

Peligro de descarga eléctrica por daños en el aparato

Un aparato dañado puede provocar una descarga eléctrica.

- ▶ Compruebe el aparato antes del montaje para ver si presenta algún daño visible.
- ▶ No monte nunca ni conecte un aparato dañado.
- ▶ No ponga en funcionamiento aparatos dañados.

⚠ ¡CUIDADO!

Peligro de quemaduras por una colocación no óptima del mando selector

Si los mandos selectores se montan en un lugar inadecuado, se pueden producir quemaduras sobre la superficie de la placa de cocción al usarlos.

- ▶ Monte los mandos selectores exclusivamente en puntos adecuados: que sean accesibles y faciliten un manejo seguro.

2.4.1 Indicaciones de seguridad para el montaje de las placas de cocción

⚡ ¡PELIGRO!

Peligro de descarga eléctrica por una mala conexión a la red

Una conexión defectuosa del aparato a la red entraña el peligro de descarga eléctrica.

- ▶ Asegúrese de que el aparato se enchufe a la red mediante una conexión estable.
- ▶ Asegúrese de que el aparato se conecte a un sistema de toma de tierra instalado de acuerdo con la normativa vigente.
- ▶ Asegúrese de que se prevea un dispositivo que permita una desconexión de la red con una apertura entre contactos de al menos 3 mm en todos los polos (disyuntores, cortacircuitos, fusibles automáticos o contactores de protección).

⚡ ¡PELIGRO!

Peligro de descarga eléctrica por daños en el cable de alimentación

Si el cable de alimentación se ha dañado (p. ej., durante el montaje o por contacto con una zona de cocción caliente), ello puede provocar una descarga eléctrica (mortal).

- ▶ Asegúrese de que el cable de conexión no quede aprisionado o dañado.
- ▶ Asegúrese de que el cable de alimentación no entre en contacto con las zonas de cocción calientes.

2.5 Indicaciones de seguridad para el manejo

- ▶ Asegúrese de que la base del recipiente y la superficie del aparato estén limpias y secas.
- ▶ Levante siempre (¡no lo arrastre!) el recipiente de cocción para evitar arañazos o desgaste en la superficie del aparato.
- ▶ No use el aparato para depositar objetos.
- ▶ Apague el aparato después de su uso.

⚠ ¡ADVERTENCIA!**Peligro de quemaduras por el calentamiento de los aparatos**

Algunos aparatos y sus piezas táctiles se calientan durante el uso (p. ej., las placas de cocción). Después de apagarlos hay que esperar a que se enfríen. El contacto con superficies calientes puede provocar quemaduras graves.

- ▶ No toque aparatos calientes.
- ▶ Observe el indicador de calor residual.

⚠ ¡ADVERTENCIA!**Peligro de quemaduras y de incendio por objetos calientes**

Durante el funcionamiento y durante la fase de enfriamiento, el aparato y sus piezas táctiles están calientes. Los objetos que se encuentren sobre el aparato se calentarán rápidamente y pueden provocar quemaduras graves (esto ocurre especialmente con objetos de metal, como cuchillos, tenedores, cucharas, tapas o cubiertas del extractor de superficie) o arder.

- ▶ No se deje ningún objeto sobre el aparato.
- ▶ Utilice accesorios adecuados (agarradores, manoplas de cocina, etc.).

⚠ ¡CUIDADO!**Daños por recipientes de cocción calientes**

Los recipientes de cocción calientes pueden dañar determinados componentes del aparato.

- ▶ No deposite ningún recipiente de cocción caliente en la zona de los indicadores de la placa de cocción.

2.5.1 Indicaciones de seguridad para el manejo de las placas de cocción

- ▶ Con placas de inducción es mejor no confiar simplemente en la detección de ollas, sino apagar siempre el aparato después de su uso.

⚠ ¡PELIGRO!**Peligro de incendio por dejar la placa de cocción sin supervisión**

El aceite y la grasa pueden calentarse y arder rápidamente.

- ▶ Nunca caliente aceite o grasa sin controlarlo.
- ▶ Nunca apague con agua el fuego producido por aceite o grasa.
- ▶ Desconecte la placa de cocción.
- ▶ Sofoque el fuego, p. ej., con la tapa de una olla o una manta ignífuga.

⚠ ¡PELIGRO!**Peligro de explosión por líquidos inflamables**

Los líquidos inflamables cerca de una placa de cocción pueden explotar y causar lesiones graves.

- ▶ No pulverice aerosoles cerca del aparato mientras esté en funcionamiento.
- ▶ No deje líquidos inflamables cerca de la placa de cocción.

⚠ ¡ADVERTENCIA!**Peligro de quemaduras por la salida de líquidos calientes**

Si se deja un recipiente con comida al fuego sin supervisar, puede producirse una sobrecocción con el consiguiente rebose de líquidos calientes.

- ▶ Vigile todas las operaciones de cocción.
- ▶ Evite que los alimentos rebosen por sobrecocción.

⚠ ¡ADVERTENCIA!**Peligro de quemaduras por vapor caliente**

Los líquidos entre la zona de cocción y la base de la olla pueden producir quemaduras en la piel al evaporarse.

- ▶ Asegúrese de que la zona de cocción y la base de la olla estén siempre secas.

⚠ ¡ADVERTENCIA!**Peligro de quemaduras por fallo de corriente**

Durante o después de un fallo de corriente, una placa de cocción que hubiera estado antes en funcionamiento puede seguir aún caliente aunque no se indique calor residual.

- ▶ No toque la placa de cocción mientras siga caliente.
- ▶ Mantenga a los niños alejados de la placa de cocción caliente.

⚠ ¡CUIDADO!**Daños debidos al azúcar o la sal de las comidas**

Los restos de comidas preparadas con azúcar o sal, así como jugos derramados sobre la zona de cocción caliente pueden dañar esta.

- ▶ Tenga cuidado de que no caigan restos de comida con azúcar o sal ni jugos sobre la zona de cocción caliente.
- ▶ Si esto ocurre, elimine inmediatamente los restos de la zona de cocción caliente.

Indicaciones especiales de seguridad para el manejo de placas de inducción

Interferencias con marcapasos, audífonos e implantes metálicos:

Las placas de cocción de inducción generan en torno a las zonas de cocción un campo electromagnético de alta frecuencia. Al aproximarse demasiado a las zonas de cocción, los marcapasos, audífonos o implantes metálicos pueden verse afectados negativamente o incluso averiarse. Es poco probable que un marcapasos sufra algún problema.

- ▶ No obstante, consulte al fabricante de su dispositivo o a su médico en caso de dudas.

2.6 Instrucciones de seguridad para limpieza y cuidados

El aparato debe limpiarse regularmente. La suciedad puede provocar daños, limitaciones en las funciones u olores. En el peor de los casos, esta puede incluso suponer una fuente de peligro.

- ▶ Elimine inmediatamente la suciedad.
- ▶ Para la limpieza, utilice solamente productos no abrasivos para evitar arañazos o desgaste en la superficie.
- ▶ Al limpiar, asegúrese de que no puede entrar agua en el interior del aparato. Emplee únicamente un paño moderadamente húmedo. No rocíe el aparato con agua. ¡La entrada de agua en el interior puede provocar daños!
- ▶ No emplee limpiadores de vapor para la limpieza. El vapor puede provocar un cortocircuito en piezas conductoras de corriente y causar daños materiales.
- ▶ Observe todas las indicaciones del capítulo «Limpieza y cuidados».

Indicaciones especiales de seguridad para la limpieza y cuidados de placas de cocción

- ▶ Siempre que sea posible, limpie las placas de cocción tras cada uso.
- ▶ Limpie las placas de cocción solo una vez que se hayan enfriado.

2.7 Indicaciones de seguridad para reparación, mantenimiento y piezas de repuesto

- i** Los trabajos de reparación y mantenimiento deben ser realizados por personal debidamente capacitado que conozca y observe las regulaciones locales y demás normas complementarias de la compañía eléctrica local.

- i** Los trabajos en los componentes eléctricos deben ser realizados por electricistas cualificados.

- ▶ Antes de realizar cualquier reparación, desconecte de forma segura el aparato de la toma de corriente.

⚡ ¡ADVERTENCIA!

Peligro de lesiones o daños en el aparato por la realización de reparaciones inadecuadas

La instalación de componentes incorrectos puede provocar daños personales y materiales. Las modificaciones, remodelaciones o añadidos al aparato pueden menoscabar la seguridad.

- ▶ Para reparaciones, emplee solo piezas de repuesto originales.
- ▶ No cambie nada ni realice remodelaciones o añadidos en el aparato.

- i** Si el cable de alimentación está dañado, debe sustituirse por otro de iguales características. Esta sustitución solamente puede llevarla a cabo el servicio técnico autorizado.

2.8 Indicaciones de seguridad para el desmontaje y la eliminación

- i** El desmontaje del aparato debe ser realizado por personal debidamente capacitado que conozca y observe las regulaciones locales y demás normas complementarias de la compañía eléctrica local.

- i** Los trabajos en los componentes eléctricos deben ser realizados por electricistas cualificados.

- ▶ Antes de desmontar el aparato, desconéctelo de la red de forma segura.

⚡ ¡PELIGRO!

Peligro de descarga eléctrica por desconexión incorrecta

Una desconexión incorrecta del aparato de la red entraña el peligro de descarga eléctrica.

- ▶ Desconecte el equipo de forma segura mediante disyuntores, cortacircuitos, fusibles automáticos o contactores de protección.
- ▶ Asegúrese de que el aparato no esté bajo tensión con un medidor homologado.
- ▶ Evite tocar contactos descubiertos de la unidad electrónica, ya que pueden presentar una carga residual.

3 Datos técnicos

3.1 BORA Pro placa de inducción PKI3

Parámetro	Valor
Tensión de conexión	220-240 V
Frecuencia	50/60 Hz
Consumo de potencia	3,68 kW
Protección	1 × 16 A
Dimensiones (anchura × profundidad × altura)	370 × 540 × 52 mm
Peso (incluidos accesorios/embalaje)	8,0 kg
Placa de cocción	Valor
Niveles de potencia	1-9, P
Niveles de mantenimiento de temperatura	3
Zona de cocción delantera función booster	Ø 230 mm 2300 W 3680 W
Zona de cocción trasera función booster	Ø 165 mm 1400 W 2200 W
Consumo energético (tamaño de olla calculado según la norma)	
Zona de cocción delantera (240 mm)	162,7 Wh/kg
Zona de cocción trasera (180 mm)	169,3 Wh/kg
Total (media)	166,0 Wh/kg

Tab. 3.1 Datos técnicos PKI3

Medidas del aparato PKI3

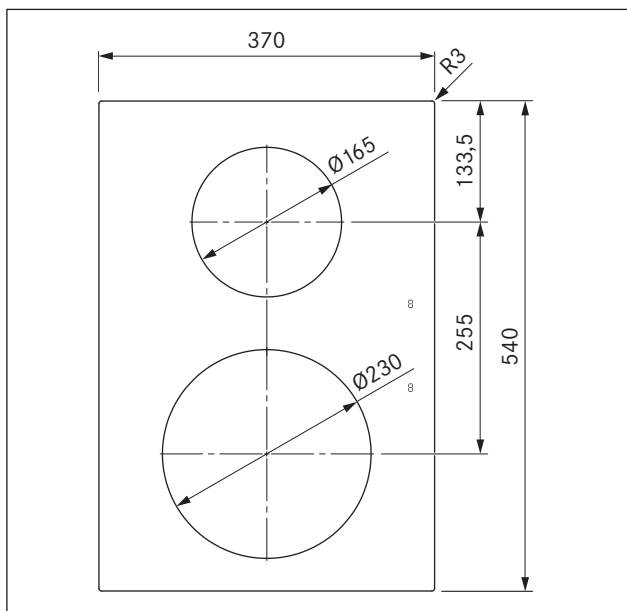


Fig. 3.1 PKI3 medidas del aparato, vista superior

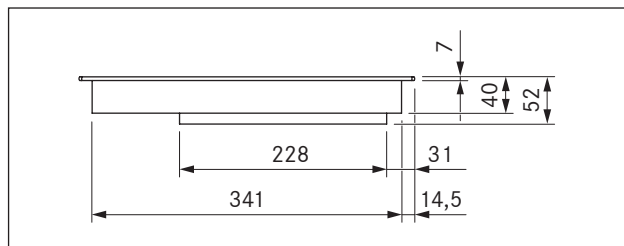


Fig. 3.2 PKI3 medidas del aparato, vista frontal

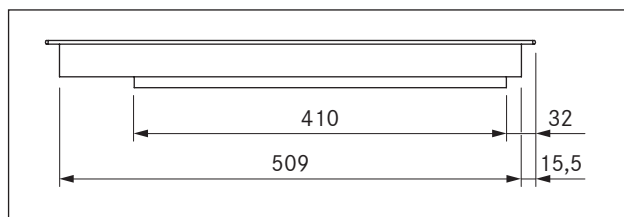


Fig. 3.3 PKI3 medidas del aparato, vista lateral

3.2 Medidas del aparato mando selector BORA Professional 3.0

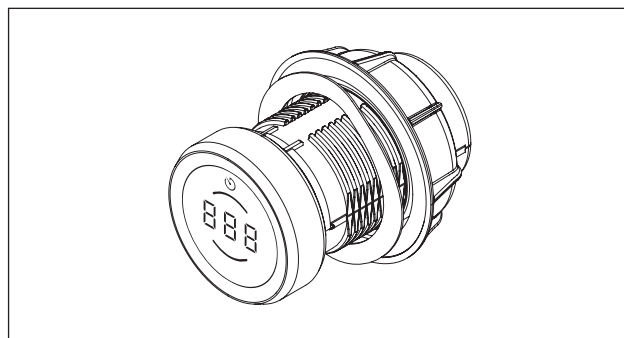


Fig. 3.4 Mando selector

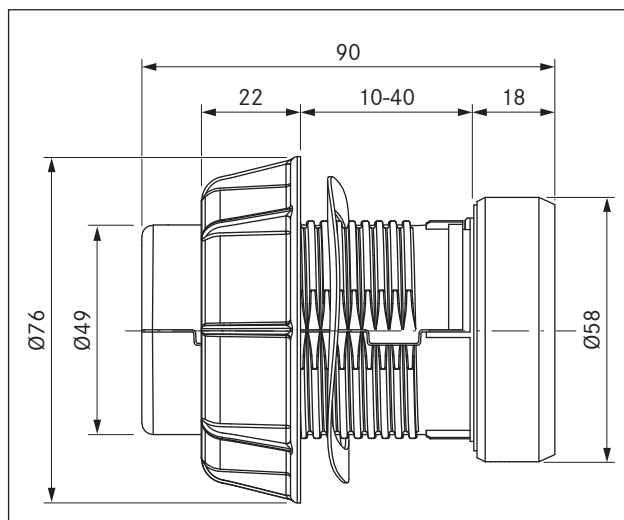


Fig. 3.5 Medidas del aparato mando selector

4 Descripción del aparato

► Observe en cada uso las indicaciones de seguridad y advertencias (v. capítulo «Seguridad»).

4.1 Mando selector

Principio de manejo

El extractor de superficie y las placas de cocción se manejan por medio de un mando selector. Girando el anillo del mando y tocando la superficie táctil, se controlan los niveles de potencia y las funciones.

i El principio de manejo y las funciones se explican con más detalle en el capítulo «Uso».

Estructura

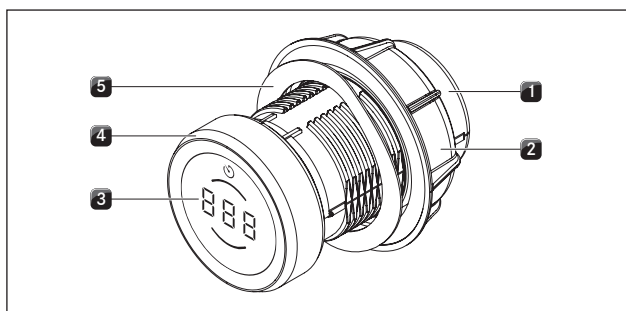


Fig. 4.1 Estructura del mando selector

- [1] Carcasa del mando
- [2] Tuerca universal
- [3] Indicador del mando selector
- [4] Anillo del mando
- [5] Anillo elástico

Elementos de mando

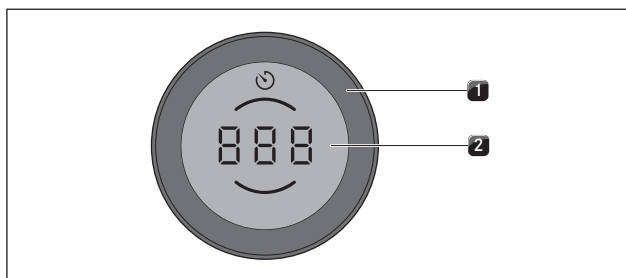


Fig. 4.2 Elementos de mando del mando selector

- [1] Anillo del mando
- [2] Superficie táctil

Indicador del mando selector

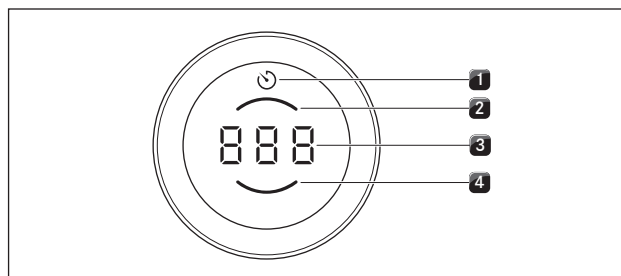


Fig. 4.3 Elementos de visualización del indicador del mando selector

- [1] Indicador del temporizador
- [2] Indicador de la zona de cocción trasera
- [3] Indicador multifunción
- [4] Indicador de la zona de cocción delantera

Asignación de los mandos selectores

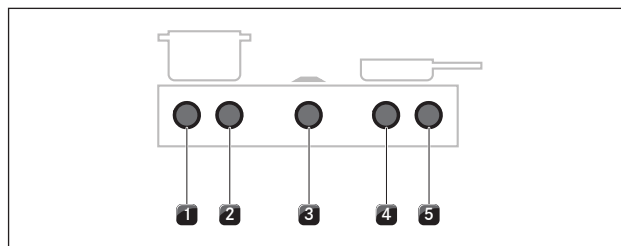


Fig. 4.4 Asignación de los mandos selectores

- [1] Mando selector placa de cocción izquierda, zona de cocción delantera
- [2] Mando selector placa de cocción izquierda, zona de cocción trasera
- [3] Mando selector extractor de superficie
- [4] Mando selector placa de cocción derecha, zona de cocción delantera
- [5] Mando selector placa de cocción derecha, zona de cocción trasera

4.2 Descripción de la placa de cocción

Indicaciones y símbolos

- i** Para cada zona de cocción se muestran los niveles de potencia y las funciones de cocción en el indicador del mando selector correspondiente.
- i** Las placas de cocción PKFI3 y PKI3 disponen igualmente de un indicador de 7 segmentos para cada zona de cocción. Los niveles de potencia y las funciones de manejo se muestran directamente en la placa de cocción.

Indicador del mando selector

Indicador	Significado
□	Se apaga la placa de cocción
I - 9	Niveles de potencia
P	Función booster
H	Indicador de calor residual
L	Dispositivo de seguridad para niños
⎵	Detección de ollas
⎵/⎵/⎵	Niveles activos de mantenimiento de temperatura
⌚	Función de temporizador activa
R	Sistema automático de precalentamiento
p. ej. RS	Sistema automático de precalentamiento activo
E...	Aviso de error (v. capítulo «Solución de averías»)

Tab. 4.1 Indicador del mando selector

Indicador de la placa de cocción

Indicador	Significado
□	Se apaga la placa de cocción
I - 9	Niveles de potencia
P	Función booster
H	Indicador de calor residual
L	Dispositivo de seguridad para niños
	Función de pausa
⎵	Detección de ollas
R	Sistema automático de precalentamiento
⎵/⎵/⎵	Niveles activos de mantenimiento de temperatura
E...	Aviso de error (v. capítulo «Solución de averías»)

Tab. 4.2 Indicador de la placa de cocción

Estructura y tamaño de las zonas de cocción

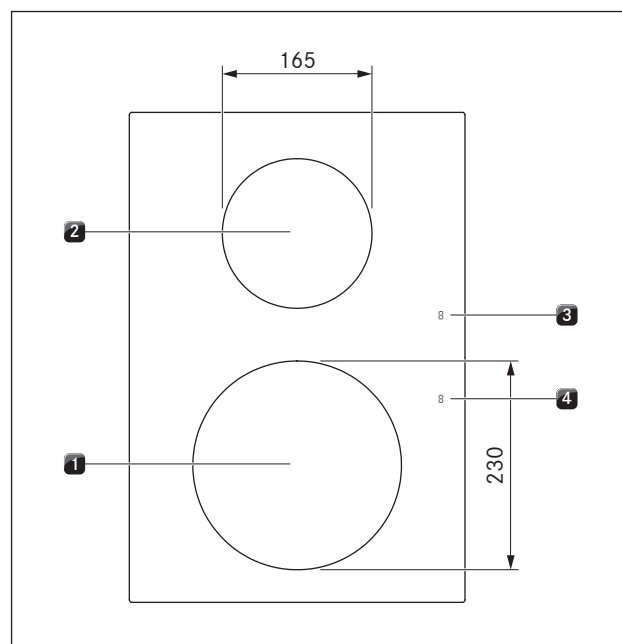


Fig. 4.5 Estructura de la placa PKI3 y tamaño de las zonas de cocción

- [1] Zona de cocción por inducción delantera
- [2] Zona de cocción por inducción trasera
- [3] Indicador de la placa, zona de cocción trasera
- [4] Indicador de la placa, zona de cocción delantera

4.2.1 Principio de funcionamiento de las placas de inducción (PKFI3, PKI3, PKIW3)

Bajo una zona de cocción por inducción se encuentra una bobina de inducción. Al encender la zona de cocción, la bobina genera un campo magnético que actúa directamente en la base del recipiente de cocción calentándola. La zona de cocción se calienta únicamente de forma indirecta, a través del calor emitido por la olla. Las zonas de cocción por inducción solo funcionan cuando el recipiente de cocción cuenta con una base magnetizable.

La inducción tiene en cuenta automáticamente las dimensiones del recipiente de cocción utilizado, es decir, actúa calentando solo la superficie cubierta por la base del recipiente de cocción.

► Tenga en cuenta el diámetro mínimo de la base del recipiente (v. tabla 4.7).

Niveles de potencia

La gran potencia de las placas de cocción por inducción logra un rápido calentamiento del recipiente. Para evitar que se queme la comida es necesario un cierto cambio de mentalidad a la hora de seleccionar el nivel de potencia con respecto a los sistemas de cocción convencionales.

Acción	Nivel de potencia
Derretir mantequilla y chocolate, disolver gelatina	1
Mantener calientes salsas y sopas, remojar arroz	1 - 3
Cocer patatas, pasta, sopas, estofados; cocinar al vapor frutas, verduras y pescado; descongelar alimentos	2 - 6
Freír en sartenes antiadherentes a temperatura moderada (sin sobrecalentar el aceite) escalopes, pescado	6 - 7
Calentar grasas, marcar carne, cocinar brevemente salsas ligadas y sopas, hacer tortillas	7 - 8
Llevar a ebullición grandes cantidades de líquido, marcar filetes	9
Llevar agua a ebullición	P


Tab. 4.3 Recomendaciones para los niveles de potencia

Los valores de la tabla son orientativos.

Según el recipiente y lo lleno que esté, se recomienda reducir o aumentar el nivel de potencia.

Recipientes adecuados

i El tipo y la calidad del recipiente influyen de forma decisiva en los tiempos de cocción y de calentamiento de la base del recipiente, así como en los resultados de la cocción.

 Los recipientes con este símbolo son aptos para placas de inducción. Los recipientes utilizados para superficies de inducción deben ser de metal, así como contar con propiedades magnéticas y con una superficie de base suficientemente grande.

Los recipientes de cocción adecuados son de:

- acero inoxidable con base magnetizable
- acero esmaltado
- hierro fundido

Aparato	Zona de cocción	Diámetro mínimo
PK13	delantera	120 mm
	trasera	90 mm

Tab. 4.4 Diámetro mínimo de recipientes

- Realice una prueba magnética en caso necesario. Si un imán se adhiere a la base del recipiente, por regla general, este será apropiado para la inducción.
- Observe la base del recipiente de cocción. La base del recipiente de cocción no debe tener ninguna curvatura. La curvatura podría provocar un sobrecalentamiento del recipiente de cocción debido a un control de la temperatura incorrecto en el fogón. La base del recipiente de cocción no debe tener asperezas o bordes afilados, para no arañar la superficie de la placa de cocción.
- Coloque el recipiente de cocción (sin salvamanteles o soportes similares) directamente sobre la vitrocerámica.

Ruidos

Durante el funcionamiento de las zonas de cocción por inducción pueden producirse algunos ruidos en los recipientes de cocción, dependiendo del material y el acabado de la base de estos, como por ejemplo:

- Zumbido con niveles de potencia elevados. Puede disminuir o desaparecer al reducirse el nivel de potencia.
- Chasquidos o silbidos cuando la base de los recipientes sea de diferentes materiales (p. ej., recipientes con bases sándwich).
- Clics en los procedimientos de conmutación electrónicos, particularmente con niveles de potencia bajos.
- Zumbido si el ventilador de refrigeración está conectado. Con el objetivo de aumentar la vida útil de los componentes electrónicos, la placa de cocción se ha equipado con un ventilador de refrigeración. Si la placa de cocción se utiliza de forma intensiva, el ventilador de refrigeración se enciende automáticamente. Por tanto, escuchará un zumbido. El ventilador de refrigeración puede seguir funcionando en inercia después de apagar el aparato.

4.3 Dispositivos de seguridad

Desconexión de seguridad

Si se conecta un aparato y no se usa durante un tiempo predefinido, se desconectará automáticamente.

Placas de cocción

Cada zona de cocción se desconecta automáticamente cuando supera la duración máxima de funcionamiento en un nivel de potencia o nivel de mantenimiento de temperatura. Se muestra H (indicador de calor residual).

PK13:	
Niveles de potencia	Desconexión de seguridad después de HH:MM
1	8:24
2	6:24
3	5:12
4	4:12
5	3:18
6	2:12
7	2:12
8	1:48
9	1:18
P	0:10

Tab. 4.5 Desconexión de seguridad con los niveles de potencia

PK13:	
Nivel de mantenimiento de temperatura	Desconexión después de HH:MM
1 (_u)	8:00
2 (=u)	8:00
3 (≡u)	8:00

Tab. 4.6 Desconexión de seguridad con los niveles de mantenimiento de temperatura

- Vuelva a encender la zona de cocción si desea ponerla de nuevo en funcionamiento (v. capítulo «Uso»).

Indicador de calor residual

- i** Mientras se muestre H (indicador de calor residual), no debe tocar la zona de cocción ni depositar objetos sensibles al calor sobre esta. ¡Peligro de quemaduras e incendio!

Tras apagarla, la zona de cocción sigue caliente. Se muestra H (indicador de calor residual).

El indicador se apaga una vez haya transcurrido un tiempo de enfriamiento suficiente (temperatura < 60 °C).

Protección contra sobrecalentamiento

- i** En caso de sobrecalentamiento de la placa de cocción se reduce la potencia o la placa de cocción se desconecta por completo.

El aparato está equipado con una protección contra sobrecalentamiento. La protección contra sobrecalentamiento puede activarse si:

- Se calienta el recipiente de cocción sin nada dentro.
- Se calienta aceite o grasa en un nivel de potencia alto.
- Se vuelve a conectar una zona de cocción caliente después de un fallo de corriente.

La protección contra sobrecalentamiento realiza una de las siguientes medidas:

- La función booster activada vuelve al ajuste inicial.
- La función booster P^2 deja de estar disponible.
- Se reduce el nivel de potencia ajustado.
- Se desconecta por completo la placa de cocción.

Tras un tiempo suficiente de enfriamiento, la placa de cocción puede volver a utilizarse con todas sus funcionalidades.

Dispositivo de seguridad para niños

- i** Si se utiliza una placa de cocción en modo individual sin extractor de superficie, se pueden retirar los anillos de mando para evitar una conexión accidental o no autorizada del aparato.

5 Montaje

- ▶ Tenga en cuenta todas las advertencias e indicaciones de seguridad (v. capítulo «Seguridad»).
- ▶ Tenga en cuenta las instrucciones del fabricante incluidas en el suministro.

5.1 Instrucciones generales de montaje

- i** Los aparatos no deben montarse sobre equipos de refrigeración, lavavajillas, fogones, hornos, o lavadoras y secadoras.
- i** Las superficies de apoyo de las encimeras y los listones de acabado deben estar hechos de material resistente al calor (hasta aprox. 100 °C).
- i** Las zonas de corte de las encimeras deben sellarse con los medios adecuados para evitar la humedad y equiparse, en caso dado, con un desacoplamiento térmico.
- i** Los aparatos externos deberán conectarse únicamente a las conexiones del extractor de superficie previstas a tal fin.
- i** Deberán evitarse fuentes luminosas excesivamente intensas orientadas directamente a los aparatos, ya que pueden provocar diferencias de color entre estos.

Instrucciones generales de montaje para placas de cocción

- i** Para mantener de forma duradera el rendimiento de las placas de cocción se debe procurar una ventilación suficiente por debajo de las placas de cocción.
 - i** Si el aire caliente que hay debajo de las placas de cocción no puede salir, estas pueden sobrecalentarse o su rendimiento puede verse afectado.
 - i** En caso de sobrecalentamiento de una placa de cocción, se reduce automáticamente la potencia o la placa de cocción se desconecta por completo (v. «Protección contra sobrecalentamiento»).
 - i** Si se ha previsto una regleta protectora de cables por debajo de los aparatos (base intermedia), esta no debe impedir un paso de aire suficiente.
- ▶ Procure un paso de aire suficiente por debajo de la placa de cocción.

5.2 Comprobación del volumen de suministro

- ▶ Compruebe que el volumen de suministro esté completo y sin daños.
- ▶ Informe al Servicio de Atención al Cliente de BORA si faltan piezas en el envío o si hay piezas dañadas.
- ▶ No monte en ningún caso piezas dañadas.

- ▶ Elimine el embalaje de transporte de forma adecuada (v. capítulo «Puesta fuera de servicio, desmontaje y eliminación»).

Denominación	Cantidad
Placa de cocción	1
Mando selector	2
Instrucciones de uso y montaje	1
Tornillos de fijación de la placa de cocción	4
Juego de placas de compensación de altura	1
Bridas de montaje de la placa de cocción	4
Cable del mando selector	2
Cable del mecanismo automático de extracción	1
Volumen de suministro especial placas de vitrocerámica	
Instrucciones de limpieza de la vitrocerámica	1

Tab. 5.1 Volumen de suministro placas de cocción

5.3 Herramientas y medios auxiliares

Para un correcto montaje de los aparatos se necesitan las siguientes herramientas:

- Lápiz
- Cinta métrica o metro plegable
- Taladradora eléctrica o de batería con broca Forstner de Ø50 mm
- Silicona de sellado, negra, resistente al calor
- Destornillador plano
- Destornillador Torx tamaño 20

5.4 Guía de montaje

5.4.1 Distancias de seguridad

- ▶ Guarde las siguientes distancias de seguridad:

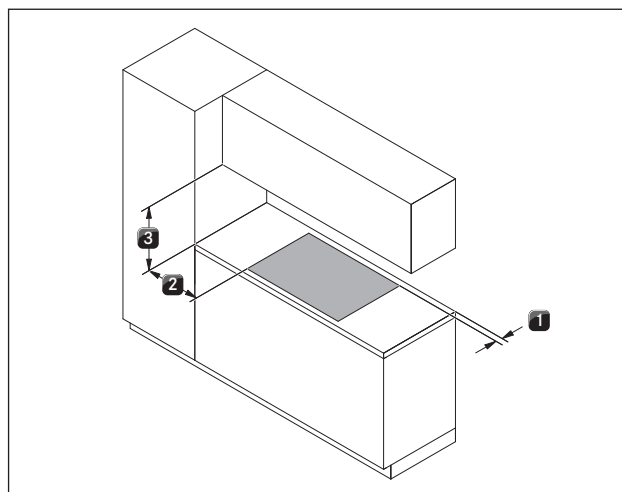


Fig. 5.1 Distancias mínimas

- [1] Distancia mínima de 50 mm por detrás del recorte de la encimera hasta el borde trasero de la eada 180°).
- [2] Distancia mínima de 300 mm a izquierda y derecha desde el recorte de la encimera hasta el armario contiguo o una pared de la habitación.
- [3] Distancia mínima de 600 mm entre la encimera y el armario superior.

5.4.2 Medidas mínimas de montaje (estructura estándar)

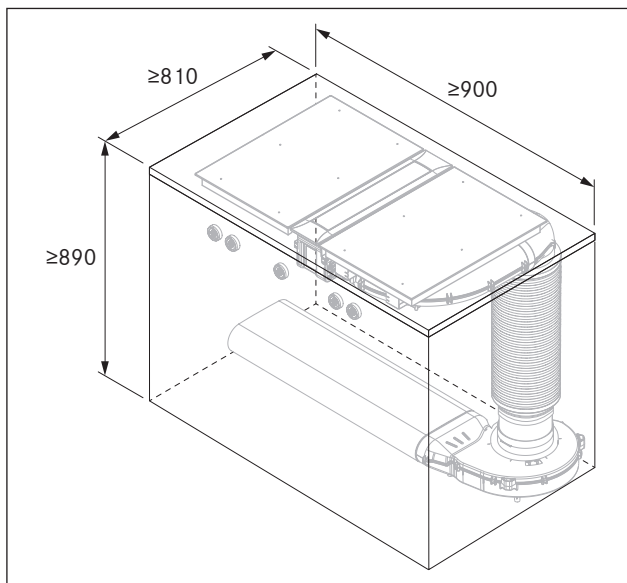


Fig. 5.2 Medidas mínimas de montaje de PKA3/PKA3AB (estructura estándar)

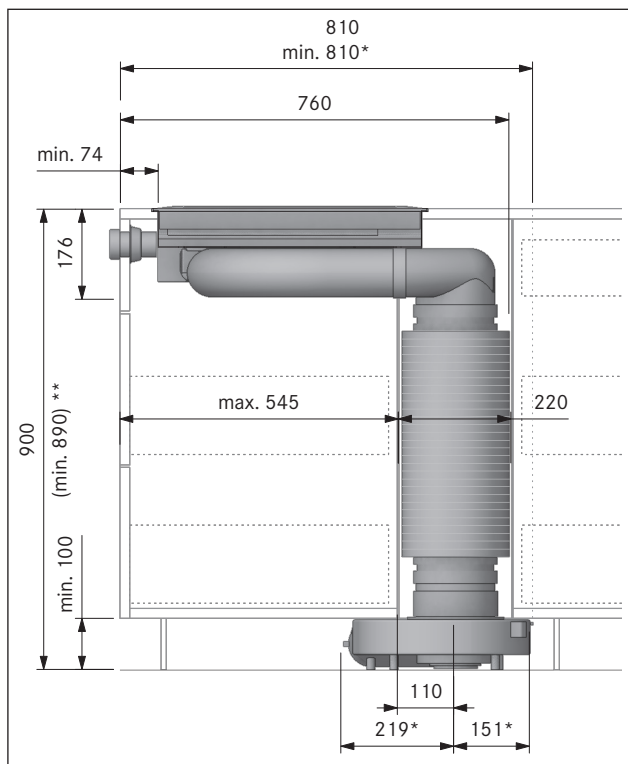


Fig. 5.3 Medidas de montaje de los aparatos PKA3/PKA3AB con silenciador redondo USDR50 (estructura estándar)

5.4.3 Encimera y muebles de cocina

- Prepare el recorte de la encimera teniendo en cuenta las medidas del recorte proporcionadas.
- Asegúrese de que se realiza un sellado correcto de las superficies del recorte de la encimera.
- Siga las indicaciones del fabricante de la encimera.
- Retire en la medida de lo posible los travesaños existentes del mueble de la zona del recorte de la encimera.
- No es necesaria una base intermedia debajo de la placa de cocción. Si se ha planificado una regleta protectora de cables (base intermedia), se deberá tener en cuenta lo siguiente:
 - Estará sujeta de tal forma que se pueda extraer para trabajos de mantenimiento.
 - Para una aireación suficiente de la placa de cocción deberá respetarse una distancia mínima de 15 mm al borde inferior de esta.
- Los cajones y estantes del armario inferior deben ser extraíbles.
- Según la situación de montaje, puede ser necesario recortar algún cajón del armario inferior para un montaje correcto.

5.5 Medidas del recorte

- i** Todas las medidas a partir del borde delantero del panel frontal.

Saliente de la encimera

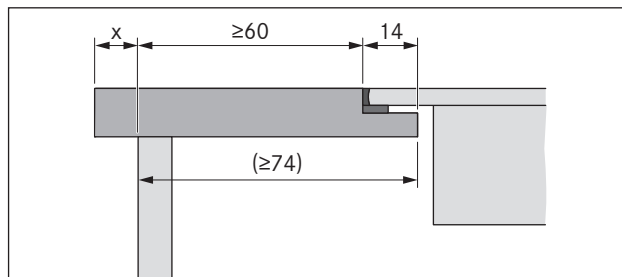


Fig. 5.4 Saliente de la encimera

- Respete un saliente de la encimera de x al realizar el recorte de la encimera. Se aplica para el montaje enrasado y superpuesto.

- i** Para el extractor de superficie PKA3/PKA3AB en combinación con la pieza de conducto recta PKA1FEV también es posible el montaje enrasado con una profundidad de la encimera ≥ 650 mm.

5.5.1 Montaje enrasado

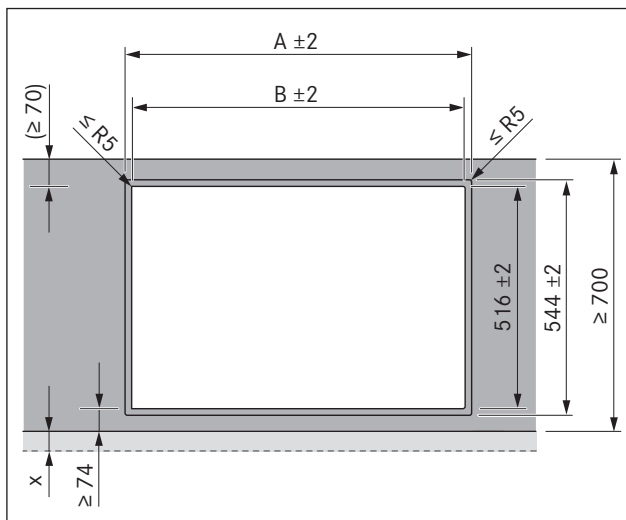


Fig. 5.5 Medidas del recorte para montaje enrasado

5.5.2 Montaje superpuesto

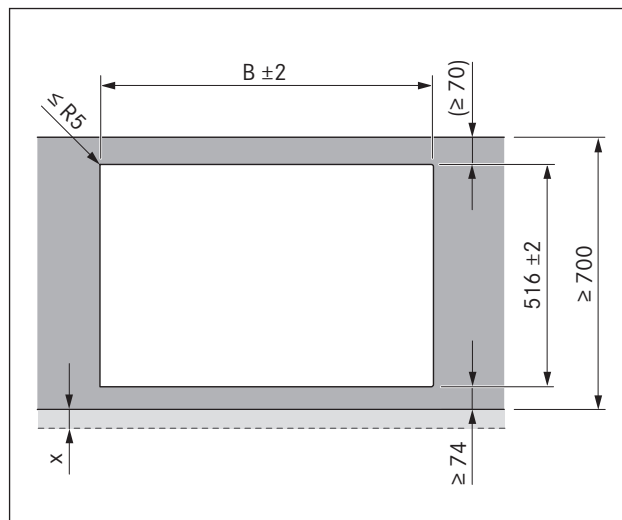


Fig. 5.7 Medidas del recorte para montaje superpuesto

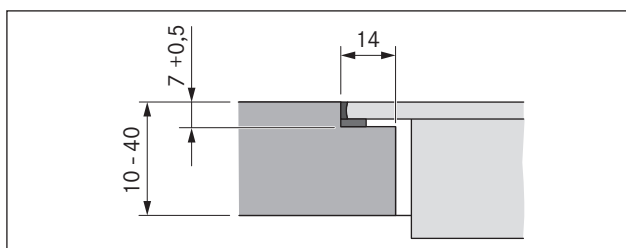


Fig. 5.6 Medida del rebaje para un montaje enrasado

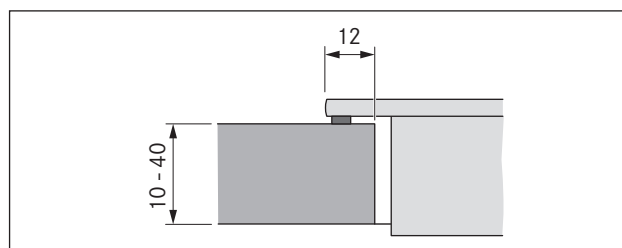


Fig. 5.8 Medida del apoyo para montaje superpuesto

Placas de cocción/extractor de superficie		A en mm	B en mm
	1/0	374	346
	1/1	485	457
	2/1	856	828
	3/2	1338	1310
	4/2	1709	1681

Tab. 5.2 Medidas del recorte de las combinaciones de aparatos con montaje enrasado

Placas de cocción/extractor de superficie		B en mm
	1/0	346
	1/1	457
	2/1	828
	3/2	1310
	4/2	1681

Tab. 5.3 Medidas del recorte de las combinaciones de aparatos con montaje superpuesto

5.6 Montaje de los mandos selectores en el panel del armario inferior

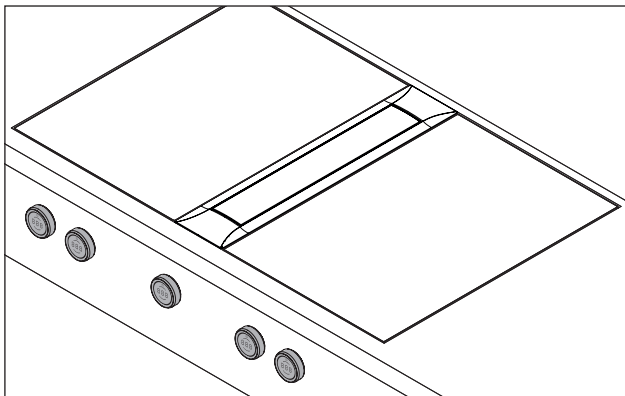


Fig. 5.9 Mando selector montado

► Preperfore primero todos los orificios para evitar el desgarro del panel.

5.6.1 Orificios del panel, placas de cocción

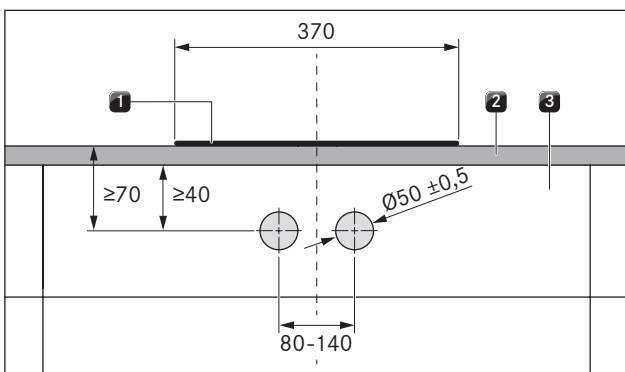


Fig. 5.10 Diagrama de los orificios del panel, placas de cocción

- [1] Placa de cocción
- [2] Encimera
- [3] Panel

5.6.2 Ejemplos de orificios del panel

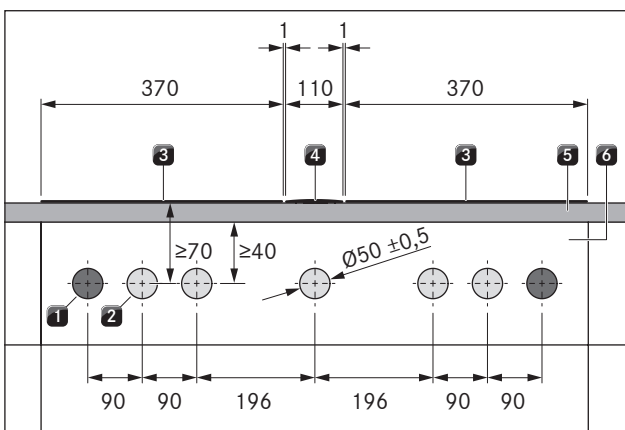


Fig. 5.11 Diagrama de orificios del panel para 2 placas de cocción, 1 extractor de superficie y 2 cajas de enchufe

- [1] Perforaciones para caja de enchufe (2 exteriores)
- [2] Perforaciones para mandos selectores (5)
- [3] Placas de cocción (2)
- [4] Extractor de superficie
- [5] Encimera
- [6] Panel

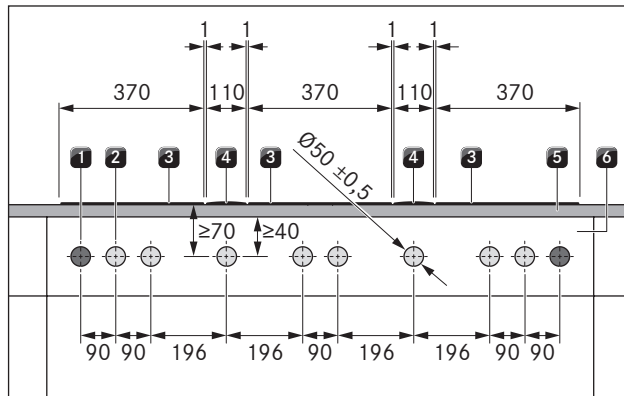


Fig. 5.12 Diagrama de orificios del panel para 3 placas de cocción, 2 extractores de superficie y 2 cajas de enchufe

- [1] Perforaciones para caja de enchufe (2 exteriores)
- [2] Perforaciones para mandos selectores (8)
- [3] Placas de cocción (3)
- [4] Extractores de superficie (2)
- [5] Encimera
- [6] Panel

5.6.3 Montaje del mando selector

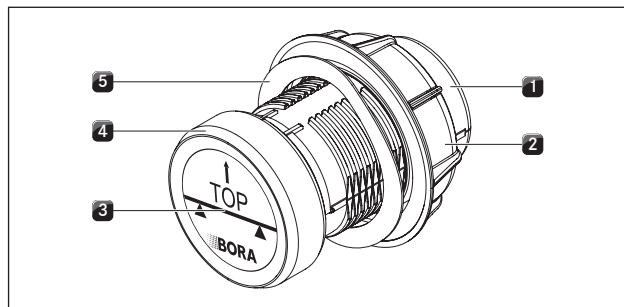


Fig. 5.13 Estructura del mando selector

- [1] Carcasa del mando
- [2] Tuerca universal
- [3] Adhesivo
- [4] Anillo del mando
- [5] Anillo elástico

i El anillo elástico no puede usarse con frontales de acero. Se suprimen los correspondientes pasos de montaje sin que se sustituyan por otros.

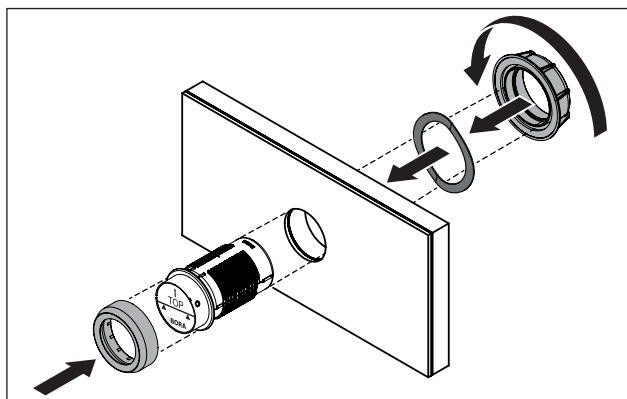


Fig. 5.14 Montaje del mando selector

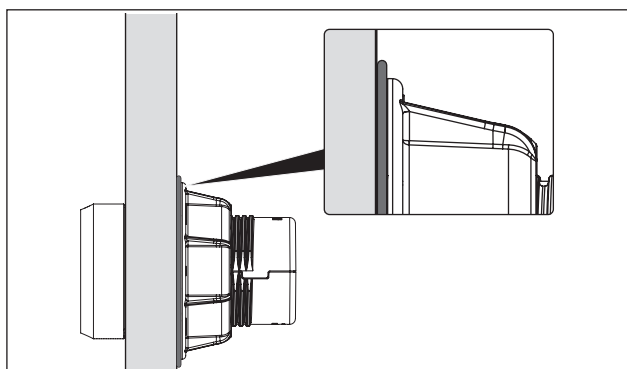


Fig. 5.15 Anillo elástico tras el montaje

- ▶ Extraiga el anillo del mando [4].
- ▶ Desenrosque la tuerca universal [2].
- ▶ Retire el anillo elástico [5].
- ▶ Introduzca la carcasa del mando [1] desde delante a través del orificio del panel.
- ▶ Inserte el anillo elástico [5] desde detrás en la carcasa del mando [1] (no si el frontal es de acero).
- ▶ Enrosque la tuerca universal [2] desde detrás en la carcasa del mando [1] y apriétela ligeramente.
- ▶ Alinee horizontalmente la carcasa del mando [1].
- ▶ Apriete la tuerca universal [2].
- El anillo elástico (si se usa) debe comprimirse de forma que quede plano.
- ▶ Retire el adhesivo [3].
- ▶ Inserte el anillo del mando [4] en la carcasa de este [1].

5.7 Montaje de las placas de cocción

- i** Entre todos los equipos instalados debe dejarse un milímetro de distancia.
- i** En torno a todos los equipos instalados se deja una distancia de dos milímetros.
- i** Se recomienda instalar entre las placas de cocción adyacentes sendas guías de montaje (guía de montaje PZMS disponible como accesorio).
- i** Como alternativa, la placa de cocción se puede instalar girada 180°.

5.7.1 Montaje de la placa de cocción

Inserción de la placa de cocción (conexiones delante)

- i** Al instalar las placas de cocción PKFI3 y PKI3, observe la posición del indicador de zona de cocción (de modo alternativo, la placa de cocción se puede instalar girada 180°).

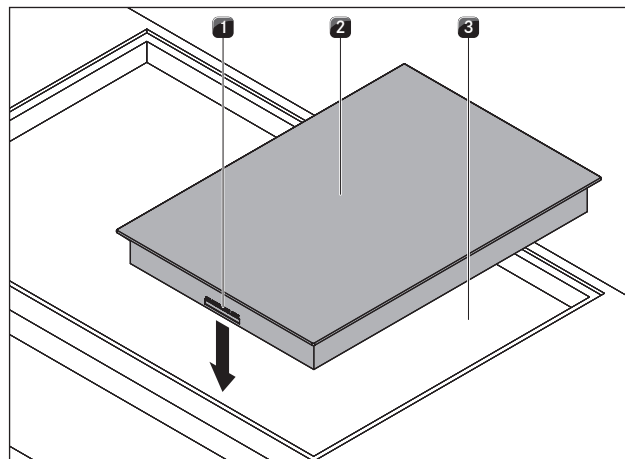


Fig. 5.16 Colocación de la placa de cocción

- [1] Conexiones de los mandos selectores y del mecanismo automático de extracción (delanteras)
- [2] Placa de cocción
- [3] Recorte de la encimera

- ▶ Coloque la placa de cocción [2] en el recorte de la encimera [3].
- ▶ Alinee con exactitud la placa de cocción [2].
- ▶ Preste atención, con un montaje normal, a que las conexiones para los mandos selectores y el mecanismo automático de extracción [1] queden delante.

- i** Los cables de conexión deben conducirse hacia atrás. Utilice los soportes para cables previstos para ello.

Compensación de altura (en caso necesario)

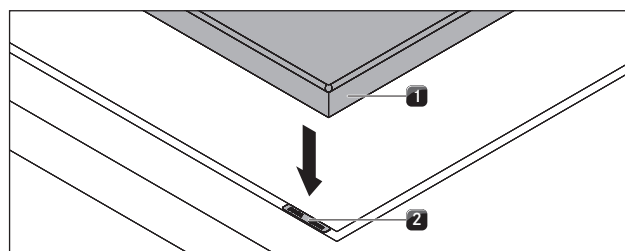


Fig. 5.17 Placa de cocción y placas de compensación de altura

- [1] Placa de cocción
- [2] Placas de compensación de altura

- ▶ Coloque debajo placas de compensación de altura [2] si es necesario.

Fijación de la placa de cocción

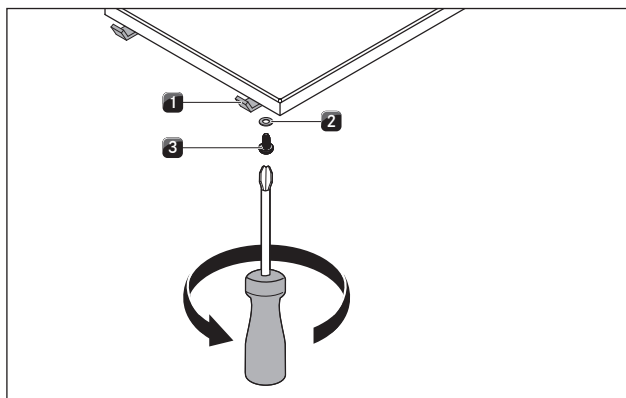


Fig. 5.18 Clips de sujeción

- [1] Clip de sujeción
- [2] Arandela
- [3] Tornillo

- ▶ Fije el aparato con los clips de sujeción [1].
- ▶ Con el tornillo [3], y agregando la arandela [2], apriete los clips de sujeción con 2 Nm como máximo.
- ▶ Compruebe que la alineación sea correcta.

5.7.2 Montaje girado 180° (variante alternativa de montaje)

Montaje girado 180°

- ▶ Gire la placa de cocción 180°.
- ▶ Para el montaje proceda como se ha descrito anteriormente.
- ▶ Cambie la orientación del montaje en el menú de configuración (v. «Menú de configuración»).

- i** Si el montaje se realiza girado 180°, las conexiones en las placas de cocción para los mandos selectores y el mecanismo automático de extracción quedan en la parte trasera.
- i** Si el montaje se realiza girado 180°, el indicador en las placas de cocción PKF13 y PKI3 se muestra automáticamente girado 180°.
- i** El volumen de suministro incluye cables con la longitud suficiente.

5.8 Establecimiento de la comunicación y conexión a la toma de corriente

- ▶ Tenga en cuenta todas las advertencias e indicaciones de seguridad (v. capítulo «Seguridad»).
- El conector del cable de alimentación debe quedar accesible tras el montaje.
- Si el cable de alimentación presenta daños, deberá ser sustituido.
- i** Los componentes del aparato se unen con el cable plano incluido en el volumen de suministro.

5.8.1 Conexión del mando selector

- i** Los mandos selectores deben instalarse en el aparato únicamente en las conexiones previstas para ello.

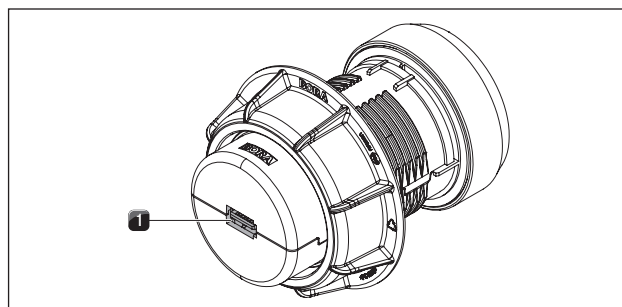


Fig. 5.19 Parte trasera de mando selector con conexión

- [1] Conexión en la parte trasera del mando selector

- ▶ Establezca las conexiones entre los aparatos y los mandos selectores.

Conexión de mando selector en la placa de cocción

- i** Con una orientación normal, las conexiones en las placas de cocción se encuentran delante.
- i** El mando selector izquierdo viene configurado de fábrica para el manejo de la zona de cocción delantera (Zone 1) y, el derecho, para el manejo de la zona de cocción trasera (Zone 2).

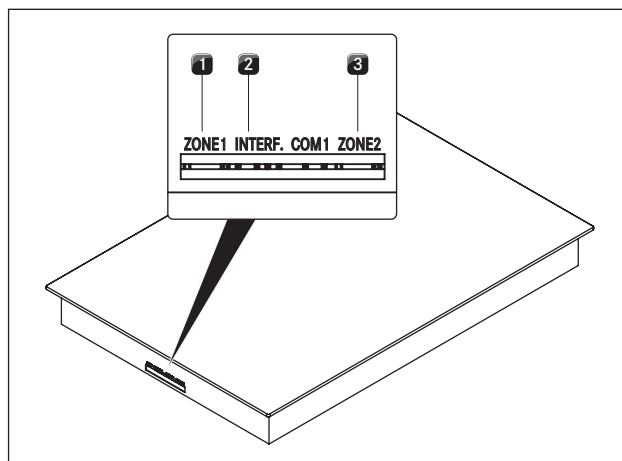


Fig. 5.20 Conexiones en la placa de cocción

- [1] Conexión mando selector zona de cocción delantera (Zone 1)
- [2] Conexión interfaz de la electrónica de extracción
- [3] Conexión mando selector zona de cocción trasera (Zone 2)

Conexión estándar de las zonas de cocción

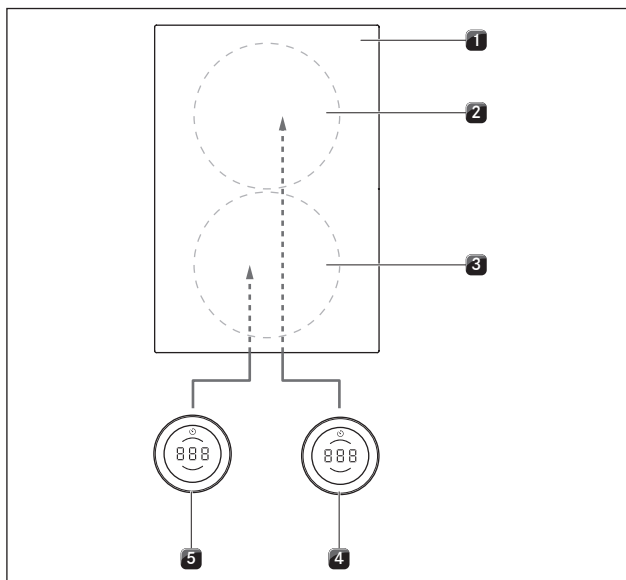


Fig. 5.21 Conexión estándar en aparatos con la conexión delante

- [1] Placa de cocción
- [2] Zona de cocción trasera (Zone 2)
- [3] Zona de cocción delantera (Zone 1)
- [4] Mando selector zona de cocción trasera (Zone 2)
- [5] Mando selector zona de cocción delantera (Zone 1)

Conexión de las zonas de cocción con montaje girado 180°

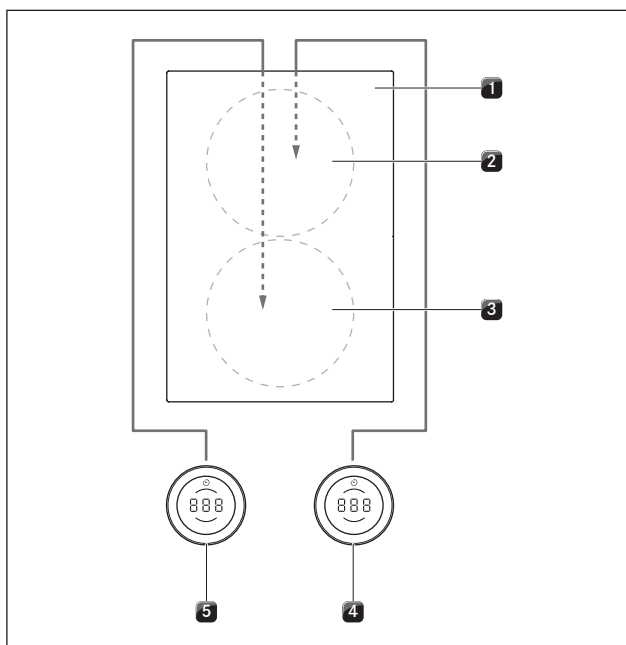


Fig. 5.22 Conexión de las zonas de cocción con montaje girado 180° y con aparatos con la conexión delante

- [1] Placa de cocción
- [2] Zona de cocción trasera (Zone 1)
- [3] Zona de cocción delantera (Zone 2)
- [4] Mando selector zona de cocción trasera (Zone 1)
- [5] Mando selector zona de cocción delantera (Zone 2)

- ▶ Enlace la conexión de la parte trasera del mando selector izquierdo [5] con la conexión «Zone 2» de la placa de cocción [1].
- ▶ Enlace la conexión de la parte trasera del mando selector derecho [4] con la conexión «Zone 1» de la placa de cocción [1].
- ▶ En el menú de configuración, asigne correctamente las zonas de cocción dentro del indicador de los mandos selectores (v. «Menú de configuración», montaje 0° o montaje 180°).

5.8.2 Establecimiento de la comunicación entre el extractor de superficie y las placas de cocción

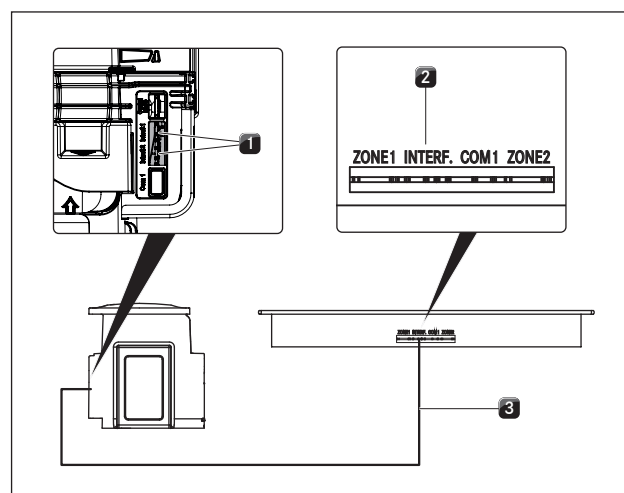


Fig. 5.23 Establecimiento de la comunicación entre el extractor de superficie y las placas de cocción

- [1] Conexiones de los cables de comunicación del extractor de superficie (2)
- [2] Conexión del cable de comunicación de la placa de cocción
- [3] Cable plano

- ▶ Enlace, a través de las conexiones de comunicación previstas para ello, el extractor de superficie [1] con la placa o las placas de cocción [2].
- ▶ Utilice exclusivamente el cable incluido en el volumen de suministro.

i Solo si la conexión de comunicación entre el extractor de superficie y placas de cocción es correcta, estarán disponibles todas las funciones de los aparatos.

5.8.3 Conexión a la toma de corriente

- ▶ Observe todas las disposiciones y normativas nacionales y regionales, así como las disposiciones especiales de las empresas de suministro eléctrico locales.

i La conexión a la corriente deberá ser realizada por un electricista acreditado. Este asume también la responsabilidad de la instalación y la puesta en servicio adecuadas.

Conexión a la toma de corriente de la placa de cocción

El cable de alimentación (premontado) debe cumplir determinadas especificaciones del aparato (v. tab. «Protección y sección mínima»).

- i** Si el cable de alimentación está dañado, debe sustituirse por otro de iguales características. Esta sustitución solamente puede llevarla a cabo el servicio técnico autorizado.

Especificaciones del cable de alimentación y diagrama de conexión

Conexión	Protección	Sección mínima	Cable de alimentación
Conexión monofásica	1 × 16 A	1,5 mm ²	Tipo H05VV-F o bien H05VVH2-F

Tab. 5.4 Protección y sección mínima

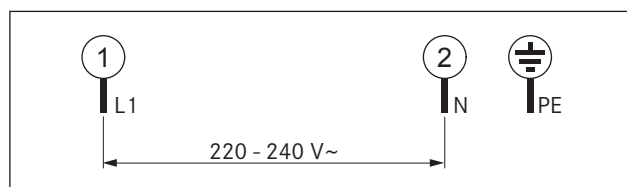


Fig. 5.24 Esquema de conexión monofásica

Conexión de la placa de cocción a la red

- ▶ Desconecte el interruptor principal/fusible automático antes de conectar la placa de cocción.
- ▶ Asegure el interruptor principal/fusible automático contra una reconexión no autorizada.
- ▶ Asegúrese de que no hay tensión.
- ▶ Conecte la placa de cocción únicamente con una conexión fija al cable de alimentación.
- ▶ Compruebe que el montaje es correcto.
- ▶ Encienda el interruptor principal/fusible automático.
- ▶ Ponga la placa de cocción en funcionamiento (v. capítulo «Uso»).
- ▶ Compruebe el correcto funcionamiento de todas las funciones.

5.9 Configuración básica

Una vez finalizado el montaje, debe realizarse la configuración básica (los ajustes se pueden volver a cambiar después en cualquier momento).

- i** En el capítulo «Menú de configuración» del manual encontrará instrucciones precisas para la configuración básica y toda la información necesaria.

- ▶ Siga las indicaciones para realizar la configuración básica (v. capítulo «Menú de configuración» del manual de instrucciones).

5.10 Primera puesta en servicio

- i** Encontrará instrucciones detalladas para el manejo del sistema BORA Professional 3.0 en el manual de instrucciones (v. capítulo «Funciones y uso»).

- ▶ Verifique antes de la primera puesta en servicio que todos los aparatos están conectados correctamente y disponen de suministro de corriente (protegido).
- Excepción: Para la primera puesta en servicio, el montador de cocinas podrá conectar temporalmente la unidad de control para realizar la configuración básica (p. ej. durante la fase de construcción con corriente de obra).
- Los ajustes realizados se guardan y se mantienen tras la desconexión de la red.
- La conexión definitiva a la corriente de los aparatos solo podrá realizarla personal técnico acreditado.

5.11 Comprobación del funcionamiento

- ▶ Someta todos los aparatos a un examen funcional a fondo.
- ▶ En caso de avisos de error, consulte el capítulo «Solución de averías» del manual de instrucciones.

5.12 Sellado de los aparatos

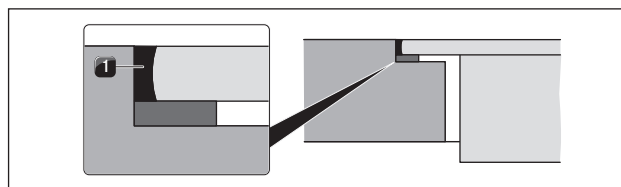


Fig. 5.25 Silicona de sellado para montaje enrasado

- [1] Silicona negra de sellado resistente al calor

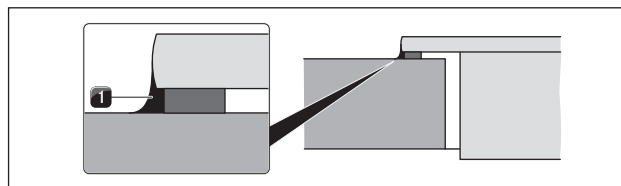


Fig. 5.26 Silicona de sellado para montaje superpuesto

- [1] Silicona negra de sellado resistente al calor

- ▶ Terminados los trabajos de montaje y la primera puesta en servicio, selle los aparatos en todo el perímetro (también entre el extractor de superficie y la placa de cocción) con silicona negra de sellado resistente al calor [1].
- ▶ Asegúrese de que no entre silicona de sellado por debajo del aparato.

5.13 Traspaso al usuario

Cuando haya finalizado el montaje:

- ▶ Explique al usuario las principales funciones.
- ▶ Informe al usuario sobre todos los aspectos de seguridad relevantes de uso y manipulación.
- ▶ Pegue la placa de características suministrada en el dorso del presente manual de instrucciones.
- ▶ Entregue al usuario los accesorios y todos los documentos proporcionados para que los guarde.

6 Funciones y uso

- Observe en cada uso las indicaciones de seguridad y advertencias (v. capítulo «Seguridad»).

6.1 Manejo del mando

Manejo del anillo del mando

El anillo del mando gira tanto en sentido horario como en sentido antihorario. Se puede girar tanto como se desee porque no hay definida ninguna posición 0.

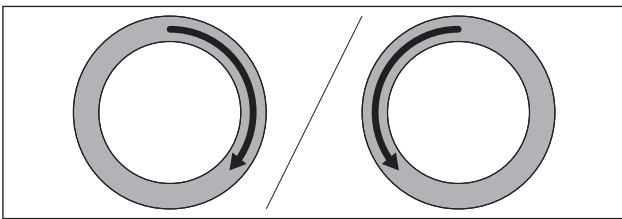


Fig. 6.1 Manejo del anillo del mando

Giro en sentido horario (hacia la derecha):

- Encender
- Aumentar el nivel de potencia/valor
- Navegación por el menú

Giro en sentido antihorario (hacia la izquierda):

- Apagar
- Reducir el nivel de potencia/valor
- Navegación por el menú

Manejo de la superficie táctil

La superficie táctil del mando selector reacciona a diferentes comandos táctiles:

Instrucción	Contacto	Tiempo
Toque	Toque breve	< 1 s
Toque doble	Dos toques breves seguidos	
Pulsación larga	Contacto prolongado	1-8 s
Pulsación extralarga	Contacto prolongado	3-8 s

Tab. 6.1 Manejo de la superficie táctil

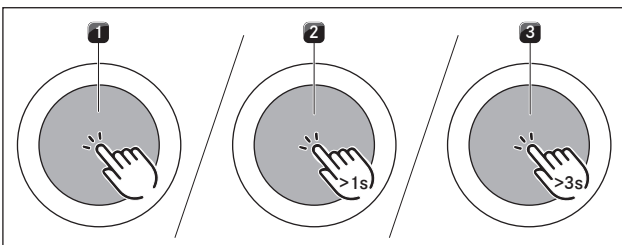


Fig. 6.2 Representación gráfica de los comandos táctiles

- [1] Representación de un toque
 [2] Representación de una pulsación larga
 [3] Representación de una pulsación extralarga

Uso de los comandos táctiles:

- Acceder al menú de funciones
- Confirmar opciones de menú/tiempos/funciones

Uso de los comandos táctiles dobles:

- Activar la función de pausa

Uso de los comandos de pulsación larga:

- Desbloquear el sistema
- Salir del menú de funciones

Uso de los comandos de pulsación extralarga:

- Reiniciar la duración del filtro
- Acceso al menú de configuración

6.2 Encender/apagar el sistema

Encender

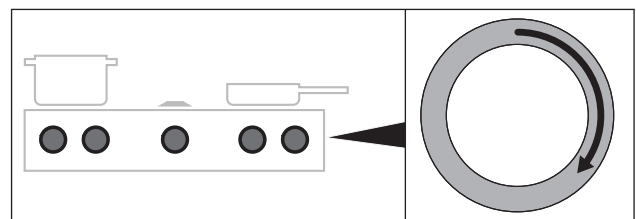


Fig. 6.3 Encender el sistema

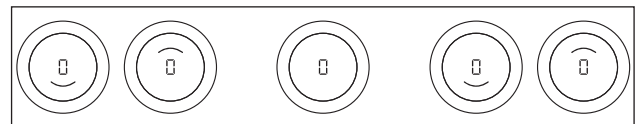


Fig. 6.4 Indicación estándar tras el encendido

- Gire un anillo de mando cualquiera en sentido horario
- El sistema se activa.
 - En todos los mandos selectores se muestra

- i** Si después de encender se muestra en todos los mandos selectores , significa que el dispositivo de seguridad para niños está activo. El manejo solo es posible después de desbloquear (v. «Desactivar el dispositivo de seguridad para niños durante una operación de cocción» o «Desactivar permanentemente el dispositivo de seguridad para niños»).

Apagar

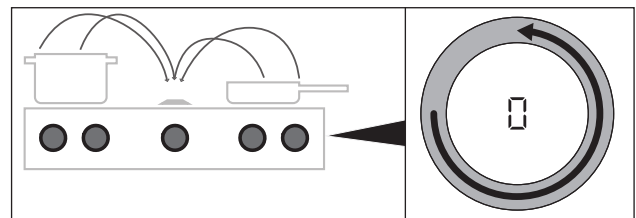


Fig. 6.5 Apagar los aparatos

- Gire el anillo del mando en sentido antihorario hasta el nivel de potencia 0.
- Se interrumpen las funciones adicionales activas y se apaga el aparato.

- i** Si se apagan todos los aparatos conectados (= nivel de potencia 0), el sistema se desconecta completamente 10 segundos después de forma automática.

Había una placa de cocción encendida

- Para zonas de cocción, anteriormente activas, que aún están calientes se muestra H en el indicador del mando selector (indicador de calor residual).
- Si ya no hay calor residual, el indicador se apaga tras 10 segundos.

6.3 Uso de las placas de cocción

i Con placas de cocción del sistema BORA Professional 3.0, la totalidad de funciones está disponible solamente en combinación con los extractores de superficie PKA3/PKA3AB y PKAS3/PKAS3AB.

i Antes de utilizar la placa de cocción por primera vez, limpie las zonas de cocción (v. capítulo «Limpieza»).

6.3.1 Indicaciones generales de uso para las placas de cocción

Las placas de cocción se manejan con 2 mandos selectores. Cada zona de cocción dispone de 9 niveles de potencia, una función booster opcional y distintas funciones.

Cada zona de cocción se regula mediante un mando selector propio. La zona de cocción delantera, mediante el mando izquierdo, y la zona trasera, mediante el mando derecho.

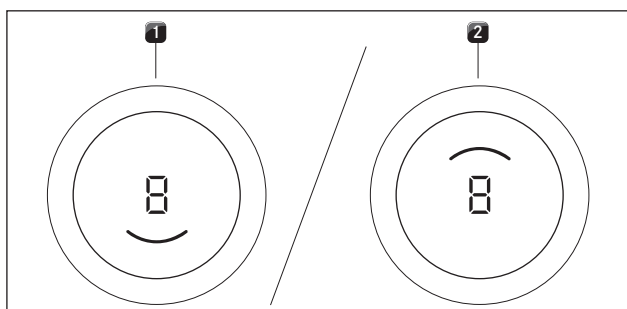


Fig. 6.6 Indicador de zona de cocción

- [1] Zona de cocción delantera activa
[2] Zona de cocción trasera activa

6.3.2 Ajuste del nivel de potencia para una zona de cocción

Los niveles de potencia se regulan girando el anillo del mando al nivel deseado (regulación electrónica de la potencia).

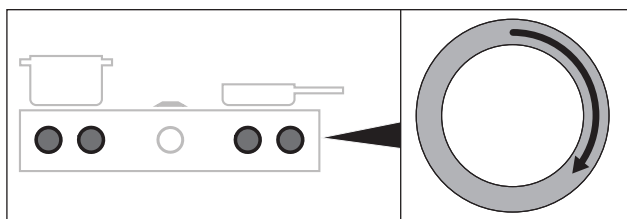


Fig. 6.7 Ajuste del nivel de potencia para una zona de cocción

- El nivel de potencia seleccionado se muestra en el correspondiente indicador del mando selector accionado.

Aumentar nivel de potencia

- ▶ Giro del anillo del mando en sentido horario

Reducir el nivel de potencia

- ▶ Giro del anillo del mando en sentido antihorario
- ▶ Si tras ajustar un nivel de potencia no se detecta en 10 minutos ningún recipiente adecuado (detección de ollas), la zona de cocción se desconecta automáticamente.

6.3.3 Función booster de las zonas de cocción

Al activar la función booster, la zona de cocción dispone de la máxima potencia durante un periodo predefinido de tiempo. Toda la potencia disponible se dirige a la zona de cocción, es decir, la potencia máxima del resto de zonas de cocción se reduce temporalmente de forma automática.

i Nunca caliente aceite, grasas y similares con la función booster. La elevada potencia puede sobrecalentar la base del recipiente.

i Si la zona de cocción se utiliza con la función booster, la otra zona de cocción solo podrá utilizarse en el nivel de potencia 5 como máximo.

i Si al activar la función booster para la segunda zona de cocción está ajustado un nivel de potencia más alto que 5, este se reduce automáticamente al nivel 5.

i Si para la segunda zona de cocción está ajustado un nivel de potencia más alto que 5, se baja automáticamente la función booster activa en la primera zona de cocción.

Activar la función booster para una zona de cocción

- ▶ Gire el anillo del mando en sentido horario hasta el nivel P (función booster).

i Después de 10 minutos, la función booster vuelve automáticamente al nivel de potencia 9.

Desactivar la función booster antes de tiempo

- Ajuste de otro nivel de potencia para la zona de cocción con la función booster activada
- Ajuste de un nivel de potencia superior a 5 para la segunda zona de cocción.

6.3.4 Detección de ollas

En las placas de inducción, la zona de cocción detecta automáticamente el tamaño del recipiente de cocción y aporta solo la energía necesaria para dicha superficie. También se detectan automáticamente recipientes no apropiados o demasiado pequeños, o se detecta si falta el recipiente. La zona de cocción no funciona si...

- ... se enciende sin un recipiente de cocción o si este no es apto.
- ... el diámetro de la base del recipiente de cocción es demasiado pequeño.
- ... el recipiente de cocción se retira de una zona de cocción encendida.

En estos casos se muestra \perp .

Si en un lapso de 10 minutos tras el ajuste de un nivel de potencia no se detecta ningún recipiente, la zona de cocción se desconecta automáticamente.

6.4 Menú de funciones

i Cada aparato ofrece diferentes funciones adicionales. Estas pueden seleccionarse y activarse a través de un menú de funciones. En el menú de funciones se muestran únicamente las funciones disponibles para cada aparato.

Menú de funciones de las placas de inducción

Para las placas de inducción hay disponibles en total 3 funciones adicionales:

Opción de menú	Denominación
1 U	Función mantenimiento de temperatura (3 niveles)
2 E	Función de temporizador (sistema automático de desconexión)
3 R	Sistema automático de precalentamiento

Tab. 6.2 Menú de funciones de las placas de inducción

Acceder al menú de funciones

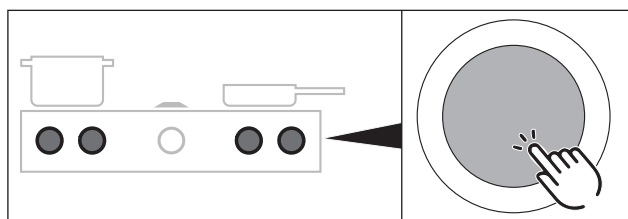


Fig. 6.8 Acceder al menú de funciones de una placa de cocción

- ▶ Toque en el mando selector de una placa de cocción
- Se accede al menú de funciones.
- En el indicador del mando selector se muestra la primera opción del menú.

6.4.1 Función de mantenimiento de la temperatura variable

Los 3 niveles de mantenimiento de temperatura permiten mantener calientes los platos ya cocinados a una temperatura constante.

- La duración de la función de mantenimiento de temperatura está limitada a 8 horas.

Nivel de mantenimiento de temperatura	Símbolo	Temperatura	Uso
1	1 U	42 °C	Derretir chocolate
2	2 U	74 °C	Mantenimiento de temperatura
3	3 U	94 °C	Hervir a fuego lento

Tab. 6.3 Niveles de mantenimiento de temperatura

i En la práctica, las temperaturas de los niveles de mantenimiento pueden variar ligeramente, por influencia del recipiente de cocción, la cantidad de llenado y las distintas tecnologías caloríficas empleadas. También debido al influjo del extractor de superficie es posible que varíen las temperaturas.

Activar la función mantenimiento de temperatura

- ▶ Abra el menú de funciones de la placa de cocción.
- ▶ Realice los siguientes ajustes:

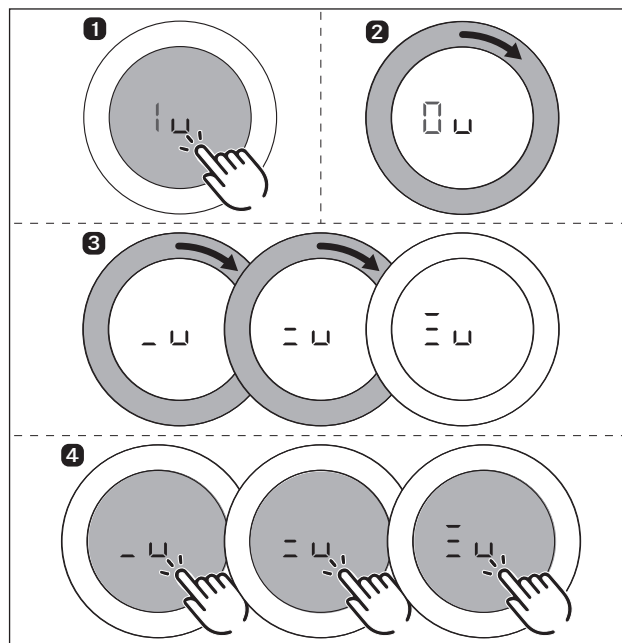


Fig. 6.9 Activar la función mantenimiento de temperatura

- Se oye una señal acústica.
- Se activa el nivel de mantenimiento de temperatura seleccionado.
- En el indicador del mando selector se muestra 1 U / 2 U / 3 U.

Subir o bajar el nivel de mantenimiento de temperatura activo

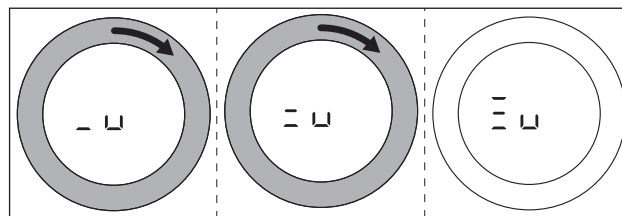


Fig. 6.10 Subir el nivel de mantenimiento de temperatura activo

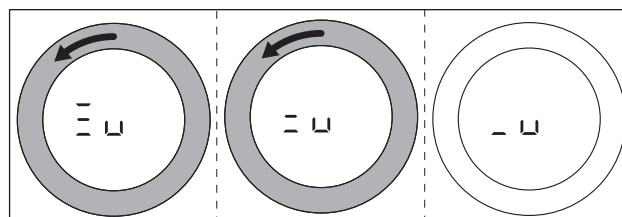


Fig. 6.11 Bajar el nivel de mantenimiento de temperatura activo

Desactivar la función mantenimiento de temperatura

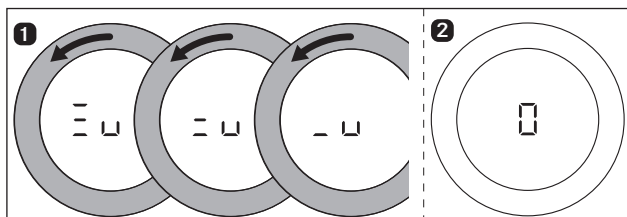


Fig. 6.12 Desactivar la función mantenimiento de temperatura

- Se desactiva la zona de cocción y en el indicador del mando selector se muestra □.
- En el indicador del mando selector aparece en su caso la indicación de calor residual H.

6.4.2 Función de temporizador/ desconexión automática

Con una zona de cocción que se encuentre en funcionamiento, el sistema automático de desconexión de la función de temporizador desconecta esta una vez transcurrido un tiempo preajustado.

- i** Para la función de temporizador se puede ajustar un intervalo de tiempo de entre 1 y 120 minutos.

Activar temporizador de zonas de cocción

- ▶ Abra el menú de funciones de la placa de cocción.
- ▶ Proceda del siguiente modo:

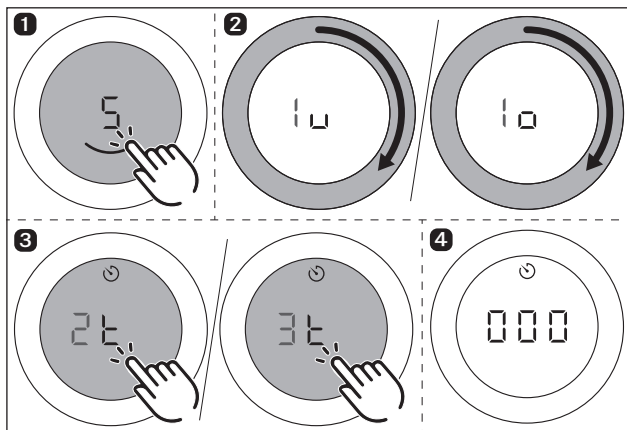


Fig. 6.13 Activar temporizador de zonas de cocción

- El temporizador se activa para la zona de cocción seleccionada.
- En el indicador del mando selector se muestra el tiempo que debe ajustarse empezando por □□□ así como el símbolo del temporizador ⌚.
- Si en los siguientes 4 segundos no se ajusta el tiempo, el temporizador se desactiva de nuevo. El indicador del mando selector vuelve a cambiar a la operación de cocción actual.

Ajustar el tiempo e iniciar el temporizador

Giro en sentido horario para aumentar el tiempo (empezando por 0 minutos). Giro en sentido antihorario para reducir el tiempo.

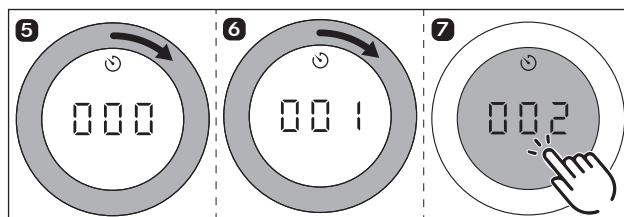


Fig. 6.14 Giro del anillo del mando en sentido horario

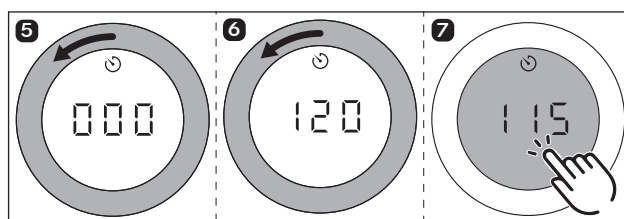


Fig. 6.15 Giro del anillo del mando en sentido antihorario

- En el intervalo de 0 a 20 minutos, el tiempo se puede aumentar/disminuir, en ambos sentidos de giro, en pasos de un minuto; en el intervalo restante, en pasos de 5 minutos.
- Después de confirmar con un toque suena una señal acústica, el temporizador de zonas de cocción se activa y empieza la cuenta atrás del tiempo ajustado.
- El indicador del mando selector cambia a la operación de cocción actual y se muestra el símbolo del temporizador ⌚.
- El nivel de potencia ajustado y el tiempo restante se muestran de manera alterna en el indicador del mando selector durante 3 segundos cada uno.
- A partir de un tiempo restante de 2 minutos, solo se muestra el tiempo restante.
- A partir de 5 segundos de tiempo restante, la indicación de este es intermitente.

Cambiar el temporizador activo

- ▶ Repita la operación para la zona de cocción con el temporizador activo (v. «Activar temporizador de zonas de cocción»).
- ▶ Cambie el tiempo ajustado e inicie de nuevo el temporizador.

Finalizar el temporizador anticipadamente

Si se quiere continuar la operación de cocción:

- ▶ Abra el menú de funciones de la placa de cocción.
- ▶ Seleccione la opción «Función de temporizador (sistema automático de desconexión)».
- ▶ Reduzca el tiempo ajustado a □□□ y confirme el valor.
- El temporizador se desactiva antes de tiempo y se emite una señal acústica.
- Las operaciones de cocción en curso continúan sin cambios.

Si se quiere interrumpir la operación de cocción:

- ▶ Gire el anillo del mando al nivel de potencia □.
- Se oye una señal acústica y se apaga la zona de cocción.

Tiempo transcurrido

- Se desconecta automáticamente la zona de cocción.
- Se oye una señal acústica.
- El indicador del mando selector muestra □□□ y el símbolo del temporizador ⌚ intermitente.
- Tras 5 segundos, tanto la señal acústica como la indicación intermitente se desactivan automáticamente.

i La indicación intermitente y la señal acústica pueden interrumpirse antes de tiempo mediante un toque en el mando selector.

- A continuación se muestra en caso dado el indicador de calor residual H.

6.4.3 Sistema automático de precalentamiento

Al activar el sistema automático de precalentamiento, la zona de cocción funciona durante un tiempo determinado con la potencia total y se pone después automáticamente de nuevo en la potencia de cocción continua ajustada.

El sistema determina automáticamente el tiempo de precalentamiento en función del nivel de potencia ajustado.

PK13	
Nivel de potencia (potencia de cocción continua)	Tiempos de precalentamiento en min:s
1	0:40
2	1:00
3	2:00
4	3:00
5	4:20
6	7:00
7	2:00
8	3:00

Tab. 6.4 Vista general de tiempos de precalentamiento

Si se aumenta el nivel de potencia para la zona de cocción con el sistema automático de precalentamiento activo, este permanece activo. Se adapta el tiempo de precalentamiento.

i Si se reduce el nivel de potencia para la zona de cocción con el sistema automático de precalentamiento activo, este se desactiva.

Condición para el sistema automático de precalentamiento:

- Operación de cocción entre el nivel de potencia 1 y el 8.

Activar el sistema automático de precalentamiento

- ▶ Abra el menú de funciones de la placa de cocción.
- ▶ Proceda del siguiente modo:

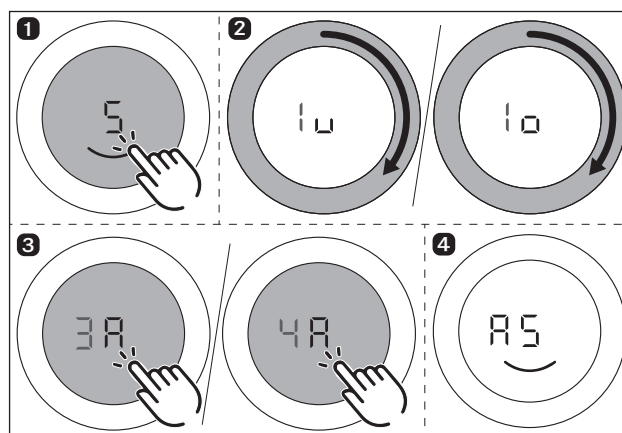


Fig. 6.16 Activar el sistema automático de precalentamiento

- Se oye una señal acústica, el sistema automático de precalentamiento se activa y el temporizador empieza a contar el tiempo de precalentamiento.
- En el indicador del mando selector se muestra el símbolo de precalentamiento A y el nivel de potencia ajustado (p. ej. A5).

Desactivar anticipadamente el sistema automático de precalentamiento

El sistema automático de precalentamiento terminará antes de tiempo si usted

- ▶ disminuye el nivel de potencia (potencia de cocción continua).
- ▶ ajusta el nivel de potencia 9.
- ▶ activa la función booster P.
- ▶ activa el nivel de mantenimiento de temperatura u.
- ▶ apaga la placa de cocción.

Tiempo transcurrido

- Una vez transcurrido el tiempo de precalentamiento, se activa la potencia de cocción continua que estaba ajustada anteriormente.
- Se oye una señal acústica.
- Deja de mostrarse el símbolo de precalentamiento.

7 Limpieza y cuidados

- ▶ Tenga en cuenta todas las advertencias e indicaciones de seguridad (v. capítulo «Seguridad»).
- ▶ Tenga en cuenta las instrucciones del fabricante incluidas en el suministro.
- ▶ Asegúrese de que la placa de cocción y el extractor de superficie estén completamente desconectados y se hayan enfriado antes de proceder a la limpieza y cuidados periódicos para evitar posibles daños corporales (v. capítulo «Uso»).
- La limpieza y cuidados periódicos aseguran una vida útil larga y un funcionamiento óptimo.
- ▶ Respete los siguientes ciclos de limpieza y cuidados:

Componente	Ciclo de limpieza
Mando selector:	
Anillo del mando/ carcasa del mando	Inmediatamente después de ensuciarse
Placas de cocción:	
Placa de cocción	A fondo, inmediatamente después de ensuciarse, con productos limpiadores de uso comercial

Tab. 7.1 Ciclos de limpieza

7.1 Productos de limpieza

- i** Los productos de limpieza agresivos y las bases de ollas abrasivas pueden dañar la superficie y hacer que aparezcan manchas oscuras.
- ▶ No emplee nunca limpiadores de vapor, estropajos duros, productos abrasivos o químicos de limpieza agresivos (p. ej. sprays para hornos).
- ▶ Tenga en cuenta que el producto de limpieza no debe contener en ningún caso arena, carbonato sódico, ácidos, álcalis o cloruros.

Productos de limpieza para placas de vitrocerámica

Para la limpieza de la placa de cocción necesitará una rasqueta de vitrocerámica especial y unos productos de limpieza adecuados.

7.2 Limpieza de las placas de cocción

7.2.1 Limpieza de las placas de vitrocerámica

- ▶ Asegúrese de que la placa de cocción está apagada (v. capítulo «Uso»).
- ▶ Espere hasta que todas las zonas de cocción estén frías.
- ▶ Elimine todas las acumulaciones de suciedad y los restos de alimentos de mayor tamaño de la placa de cocción con una rasqueta de vitrocerámica.
- ▶ Vierta el producto de limpieza sobre la placa de cocción fría.
- ▶ Frote el producto de limpieza con papel de cocina o un paño limpio.
- ▶ Enjuague la placa de cocción con un paño mojado.
- ▶ Frote la placa de cocción con un paño limpio para secarla.

Si la placa de cocción está caliente:

- ▶ Retire inmediatamente los restos fundidos adheridos de plástico, papel de aluminio, azúcar o preparaciones que contengan azúcar de la zona de cocción caliente con una rasqueta de vitrocerámica para evitar que se quemen.

Suciedad intensa

- ▶ Elimine la suciedad intensa y las manchas (manchas de cal, manchas de brillo perlado) con productos de limpieza con la placa de cocción todavía tibia.
- ▶ Ablande los alimentos que han rebosado con un paño mojado.
- ▶ Elimine los restos de suciedad con la rasqueta de vitrocerámica.
- ▶ Elimine inmediatamente las semillas, migas y similares que caigan sobre la placa de cocción durante las tareas de cocina habituales para evitar que rayen la superficie.

Los cambios de color y los brillos no suponen ningún daño de la placa de cocción. El funcionamiento de la placa de cocción y la estabilidad de la vitrocerámica no se ven afectados por ellos. Los cambios de color de la placa de cocción se producen por residuos que no se han retirado y se han quemado sobre la superficie.

Los brillos aparecen por la fricción de la base de la olla, especialmente si se usan recipientes con base de aluminio o productos limpiadores inadecuados. Son difíciles de eliminar.

7.3 Cuidados de las placas de cocción

- ▶ No use la placa de cocción como superficie para trabajar o depositar objetos.
- ▶ No empuje ni arrastre recipientes sobre la placa de cocción.
- ▶ Levante siempre las ollas y sartenes.
- ▶ Mantenga la placa de cocción limpia.
- ▶ Elimine inmediatamente cualquier tipo de suciedad.
- ▶ Utilice solamente recipientes de cocción aptos para el aparato (v. capítulo «Descripción de los aparatos»).

7.4 Limpieza de los mandos selectores

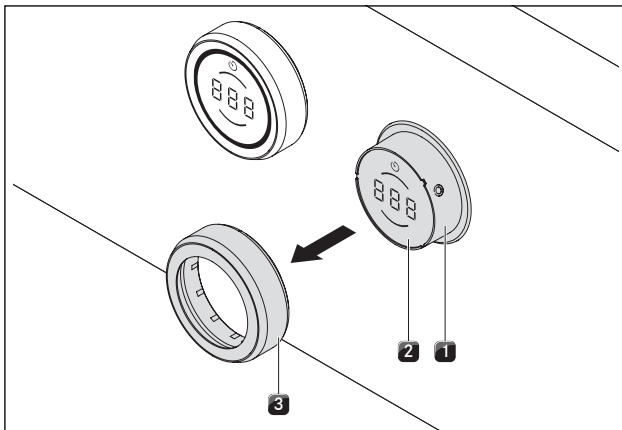


Fig. 7.1 Desmontaje del anillo del mando

- [1] Carcasa del mando
- [2] Superficie táctil
- [3] Anillo del mando

Limpieza del anillo del mando

El anillo del mando debe limpiarse exclusivamente a mano.

- ▶ Saque el anillo del mando de la carcasa de este.
- ▶ Utilice productos de limpieza desengrasantes.
- ▶ Enjuague el anillo del mando con agua caliente.
- ▶ Limpie el anillo del mando con un cepillo blando.
- ▶ Enjuague bien el anillo del mando después de su limpieza.
- ▶ Seque el anillo del mando minuciosamente.
- ▶ Inserte de nuevo el anillo del mando seco en la carcasa de este.

Limpieza de la superficie táctil y de la carcasa del mando

- ▶ Saque el anillo del mando.
- ▶ Con un paño suave húmedo limpie la superficie táctil y la carcasa del mando.
- ▶ Seque la superficie táctil y la carcasa del mando minuciosamente.
- ▶ Inserte el anillo del mando en la carcasa de este.

8 Solución de averías

► Tenga en cuenta todas las indicaciones y advertencias de seguridad (v. capítulo «Seguridad»).

Situación de funcionamiento	Causa	Corrección
La placa de cocción no se puede encender	Falta el anillo del mando	Insertar el anillo en el mando selector.
	El disyuntor o el fusible automático de la instalación de la vivienda está defectuoso	Sustituir disyuntor Conectar de nuevo los fusibles automáticos
	El disyuntor o el fusible automático se dispara reiteradamente	Ponerse en contacto con el equipo de BORA Service
	El suministro de corriente se ha interrumpido	Encargar a un electricista profesional la revisión del suministro de corriente
Se producen olores y vapores al usar la nueva placa de cocción	Fenómeno normal cuando se trata de aparatos recién salidos de fábrica	Esperar a que funcione durante algunas horas Si persiste la formación de olores, ponerse en contacto con el equipo de BORA Service
El ventilador de refrigeración sigue en marcha tras la desconexión	El ventilador de refrigeración funciona hasta que la placa de cocción se haya enfriado y entonces se apaga automáticamente	Esperar hasta que el ventilador de refrigeración se apague automáticamente
Una zona de cocción o toda la placa de cocción se apagan automáticamente	Una zona de cocción ha estado demasiado tiempo en funcionamiento	Volver a poner en funcionamiento la zona de cocción (v. capítulo «Uso»).
	Se ha activado la protección contra sobrecalentamiento	(v. capítulo «Descripción de los aparatos»)
La función booster se interrumpe automáticamente antes de tiempo	Se ha activado la protección contra sobrecalentamiento	(v. capítulo «Descripción de los aparatos»)
Indicador del mando selector L	El dispositivo de seguridad para niños está activado	Desconectar el dispositivo de seguridad para niños (v. capítulo «Uso»)
Indicador del mando selector 𐀀	No hay ningún recipiente o hay un recipiente no apropiado sobre la zona de cocción	Utilizar únicamente recipientes de cocción adecuados
		Seleccionar un recipiente con el tamaño adecuado para la zona de cocción (v. capítulo «Descripción de los aparatos»)
Indicador del mando selector 𐀁	Pulsación continua (8 s) del mando selector o suciedad en el mando selector	Soltar o limpiar el mando selector
Indicador del mando selector E0 19	Error en el análisis de la superficie táctil	Girar el mando selector a la posición «0»
		Llamar al equipo de BORA Service
Indicador del mando selector E002, E02 1, E057, E082, E083	Sobretemperatura	Esperar a que se enfríe la placa de cocción

Tab. 8.1 Solución de averías

- Confirme el error tocando el mando selector.
- En el resto de casos, contacte con el equipo de BORA Service (v. capítulo «Garantía, servicio técnico y repuestos») y comuníquelo el número de error indicado y el tipo de aparato.

9 Puesta fuera de servicio, desmontaje y desecho

- ▶ Tenga en cuenta todas las indicaciones y advertencias de seguridad (v. cap. Seguridad).
- ▶ Tenga en cuenta las instrucciones del fabricante adjuntas.

9.1 Puesta fuera de servicio

Como puesta fuera de servicio se entiende la puesta fuera de servicio definitiva y el desmontaje. Acompañando a la puesta fuera de servicio, el aparato puede bien montarse en otro mobiliario o bien venderse a terceros de forma privada o desecharse.

- i** La desconexión y el cierre de las conexiones de corriente y gas deberá efectuarse exclusivamente por personal especializado autorizado.
- ▶ Para proceder a la puesta fuera de servicio, apague el aparato (v. cap. Manejo)
- ▶ Desconecte el aparato de la alimentación de tensión.

9.2 Desmontaje

El desmontaje requiere que el aparato esté accesible para el mismo y que se haya desconectado de la alimentación de tensión.

- ▶ Suelte la fijación del aparato.
- ▶ Retire las juntas de silicona.
- ▶ Saque el aparato de la encimera, hacia arriba.
- ▶ Retire los accesorios adicionales.
- ▶ Deseche el aparato viejo y los accesorios sucios como se describe en el punto „Desecho respetuoso con el medio ambiente“.

9.3 Desecho respetuoso con el medio ambiente

Desecho del embalaje de transporte

- i** El embalaje protege el aparato frente a los daños que se pueden producir durante el transporte. Los materiales del embalaje se han seleccionado conforme a criterios de compatibilidad con el medio ambiente y criterios técnicos de desecho y son, por ello, reciclables.

La reintroducción del embalaje en el ciclo de materiales ahorra materias primas y reduce la formación de residuos. Su distribuidor especializado puede recoger el embalaje.

- ▶ Entregue el embalaje a su distribuidor especializado o bien
- ▶ Deseche el embalaje de forma adecuada, respetando las normativas regionales.

Desecho del aparato viejo



Los aparatos electrónicos identificados con este símbolo no deben depositarse en la basura doméstica finalizada su duración de uso. Deben desecharse en un punto de recogida para el reciclaje de aparatos eléctricos o electrónicos. Recibirá más información al respecto en las administraciones de su ciudad o municipio, según el caso.

Los aparatos viejos eléctricos y electrónicos contienen múltiples materiales que todavía tienen valor. Pero también contienen sustancias perjudiciales que fueron necesarias para su funcionamiento y seguridad. Depositados en la basura no reciclable, o con una manipulación incorrecta, pueden dañar la salud humana y el medio ambiente.

- ▶ No deseche su aparato viejo bajo ningún concepto junto con la basura doméstica.
- ▶ Lleve el aparato viejo a un punto de recogida regional para el retorno y el aprovechamiento de componentes eléctricos y electrónicos y otros materiales.

10 Garantía, servicio técnico, piezas de repuesto, accesorios

- Tenga en cuenta todas las advertencias e indicaciones de seguridad (v. capítulo «Seguridad»).

10.1 Garantía del fabricante BORA

BORA asume para sus productos una garantía del fabricante de 2 años frente al cliente final. Esta garantía asiste al cliente final además de los derechos legales por defectos frente al vendedor de nuestros productos.

La garantía del fabricante sirve para todos los productos BORA comprados dentro de la Unión Europea por distribuidores de BORA autorizados o por vendedores formados por BORA, a excepción de los productos calificados por BORA como artículos universales o accesorios.

Con la entrega del producto BORA por parte de un distribuidor BORA autorizado al cliente final, comienza a correr la garantía del fabricante de 2 años.

El cliente final tiene la posibilidad, mediante el registro en www.bora.com/registration, de prolongar esta garantía del fabricante.

La garantía del fabricante establece como condición previa que la instalación profesional (de acuerdo con las medidas indicadas en el manual de extracción y el manual de uso actuales en el momento del montaje) de los productos BORA haya sido realizada por un distribuidor de BORA autorizado.

Para el uso de los aparatos, el cliente final deberá observar las especificaciones e instrucciones del manual de uso.

Para poder hacer uso del derecho de garantía, el cliente final deberá señalar el defecto a su distribuidor o directamente a BORA y presentar la factura de compra. A elección, el cliente final podrá aportar el justificante de compra registrándose en www.bora.com.

BORA garantiza que ningún producto suyo se vende con defectos de material o de producción. El fallo debe existir con anterioridad al momento de entrega del producto al cliente final. Si se ha hecho uso del derecho de garantía, el periodo de esta no volverá a empezar de nuevo.

Ante algún defecto de un producto BORA, esta decidirá a criterio propio si repararlo o sustituirlo. La totalidad de los gastos por reparación de los defectos cubiertos por la garantía del fabricante serán de cuenta de BORA.

Se excluyen expresamente de la garantía del fabricante BORA:

- Productos BORA que no hayan sido comprados a un distribuidor BORA autorizado o a un vendedor formado por BORA.
- Daños debidos a la inobservancia de las instrucciones del manual (afecta también a la limpieza y cuidados del producto). Esto se considera uso indebido.
- Los daños resultantes del desgaste normal pueden ser p. ej. marcas de uso en la placa de cocción
- Los daños debidos a influjos externos (p. ej. daños de transporte, entrada de agua condensada, o fenómenos naturales como rayos)
- Los daños producidos por reparaciones o intentos de reparaciones no realizados por BORA o por personas autorizadas por BORA

- Daños en la vitrocerámica
- Fluctuaciones de tensión
- Daños indirectos o reclamaciones de indemnización por daños que excedan del defecto
- Daños en las piezas de plástico

Los derechos legales, como especialmente las reclamaciones legales por daños o por responsabilidad por el producto, no quedan limitados por la garantía.

Si la garantía del fabricante no cubre algún defecto, el cliente final podrá recurrir al servicio técnico de BORA, aunque en este caso deberá hacerse cargo de los costes.

Estas condiciones de garantía se rigen por el derecho de la República Federal de Alemania.

Así puede comunicarse con nosotros:

- Teléfono: +800 7890 0987 de lunes a jueves, de 08:00 a 18:00 h y viernes de 08:00 a 17:00 h
- Correo electrónico: info@bora.com

10.2 Servicio

BORA Service:

v. dorso del manual de instrucciones de uso y montaje



- En caso de averías que no pueda solucionar usted mismo/a, diríjase a su distribuidor especializado BORA o al equipo del BORA Service.

El BORA Service necesitará la denominación de tipo y el número de fabricación de su aparato (número FD).

Encontrará ambos datos en la placa de características situada al dorso de las instrucciones y en la base del aparato.

10.3 Piezas de repuesto

- Para reparaciones, emplee solo piezas de repuesto originales.
- Solo el equipo de BORA Service puede llevar a cabo las reparaciones.



Puede conseguir las piezas de repuesto en su distribuidor BORA y a través de Internet, en la dirección www.bora.com/service, o bien llamando al número de servicio indicado más abajo.

10.4 Accesorios

- BORA Pro anillo del mando PKR3
- BORA Pro anillo del mando All Black PKR3AB

Accesorio especial para placas de vitrocerámica:

- BORA rasqueta vitrocerámica UGS

11 Notas:

Placa de características:
(adherir)

Instrucciones de uso y montaje:

Original

Traducción

Fabricante: BORA Vertriebs GmbH & Co KG

Queda prohibida la transmisión y la reproducción de esta documentación, así como el uso y divulgación de su contenido sin autorización expresa

En la creación de estas instrucciones de manejo y montaje se ha trabajado con sumo esmero. Sin embargo, es posible que todavía no se hayan incluido posibles modificaciones técnicas posteriores o que no se hayan adaptado todavía los contenidos correspondientes. Rogamos que lo disculpen. Puede solicitar una versión actualizada a través del equipo de servicio BORA. No nos responsabilizamos por fallos en la impresión u otros errores.

© BORA Vertriebs GmbH & Co KG

Todos los derechos reservados.

D

BORA Lüftungstechnik GmbH

Rosenheimer Str. 33
83064 Raubling
Alemania
Tel +49 (0) 8035 9840-0
Fax +49 (0) 8035 9840-300
info@bora.com
www.bora.com

A

BORA Vertriebs GmbH & Co KG

Innstraße 1
6342 Niederndorf
Austria
Tel +43 (0) 5373 62250-0
Fax +43 (0) 5373 62250-90
mail@bora.com
www.bora.com

INT

BORA Holding GmbH

Innstraße 1
6342 Niederndorf
Austria
Tel +43 (0) 5373 62250-0
Fax +43 (0) 5373 62250-90
mail@bora.com
www.bora.com

AU NZ

BORA APAC Pty Ltd

100 Victoria Road
Drummoyne NSW 2047
Australia
Tel +61 2 9719 2350
Fax +61 2 8076 3514
info@boraapac.com.au
www.bora-australia.com.au

