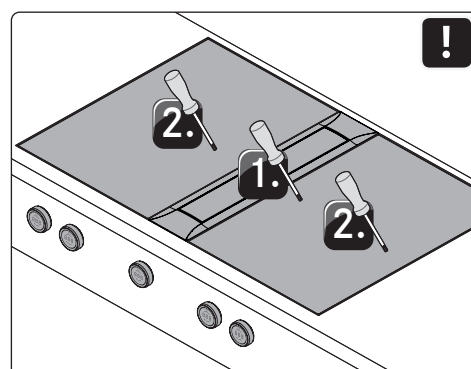
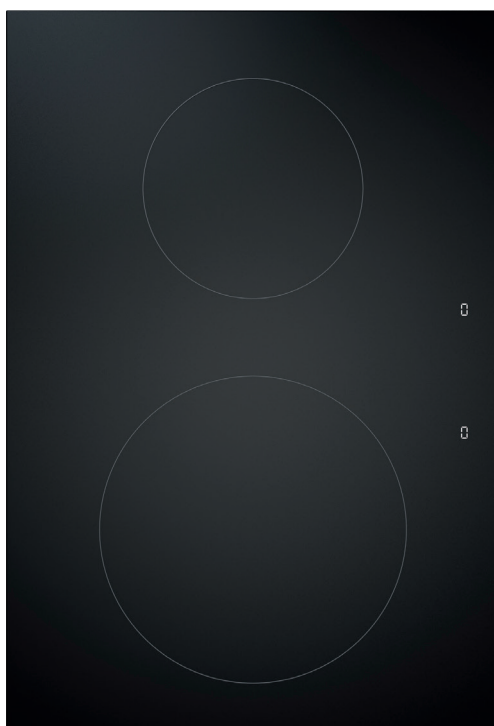


DA **Betjenings- og monteringsanvisning PKI3**

BORA Pro induktionskogeplade



PKI3UMIMDA-101

Indholdsfortegnelse

1	Generelle informationer	3	5.8	Oprettelse af kommunikations- og strømforbindelser	19
1.1	Ansvar.....	3	5.8.1	Tilslutning af betjeningsknapper.....	19
1.2	Betjenings- og monteringsvejledningens gyldighed.....	3	5.8.2	Oprettelse af kommunikationsforbindelsen mellem kogepladens emfang og kogepladen.....	20
1.3	Produktoverensstemmelse.....	3	5.8.3	Etablering af strømforbindelse.....	20
1.4	Beskyttelse af personoplysninger.....	3	5.9	Basiskonfiguration	21
1.5	Præsentation af oplysninger.....	3	5.10	Første ibrugtagning	21
2	Sikkerhed	4	5.11	Funktionskontrol	21
2.1	Korrekt anvendelse.....	4	5.12	Fugning af kogepladen	21
2.2	Personer med nedsatte funktioner.....	4	5.13	Overdragelse til brugeren	21
2.3	Overordnede sikkerhedsanvisninger.....	4	6	Funktioner og betjening	22
2.4	Sikkerhedsanvisninger til montering.....	5	6.1	Knap-betjening	22
2.5	Sikkerhedsanvisninger til betjening.....	6	6.1.1	Betjening af drejeknap.....	22
2.6	Sikkerhedsanvisninger for rengøring og pleje.....	7	6.1.2	Betjening af touchflade.....	22
2.7	Sikkerhedsoplysninger reparation, service og reservedele.....	8	6.2	Tænding/slukning af system	22
2.8	Sikkerhedsanvisninger afmontering og bortskaffelse..	8	6.3	Betjening af kogepladen	23
3	Tekniske data	9	6.3.1	Generelle anvisninger vedr. betjeningen af kogeplader .	23
3.1	BORA Pro induktionskogeplade PKI3.....	9	6.3.2	Indstilling af niveau for en kogezone.....	23
3.2	Apparatmål betjeningsknap BORA Professional 3.0....	9	6.3.3	Kogezonernes power-niveau.....	23
4	Beskrivelse af apparat	10	6.3.4	Grydegenkendelsesfunktion.....	23
4.1	Betjeningsknap.....	10	6.4	Funktionsmenu	24
4.2	Beskrivelse af kogeplade.....	11	6.4.1	Variabel hold-varm-funktion.....	24
4.2.1	Funktionsprincip for induktionskogeplader (PKFI3, PKI3, PKIW3).....	11	6.4.2	Timerfunktion/automatisk afbrydelse.....	25
4.3	Sikkerhedsindretninger.....	12	6.4.3	Opkogningsfunktion.....	26
4.3.1	Sikkerhedsfrakobling.....	12	7	Rengøring og vedligeholdelse	27
4.3.2	Restvarmeindikator.....	13	7.1	Rengøringsmidler	27
4.3.3	Overophedningsbeskyttelse.....	13	7.1.1	Rengøringsmiddel til glaskeramiske kogeplader.....	27
4.3.4	Børnesikring.....	13	7.2	Rengøring af kogepladen	27
5	Montering	14	7.2.1	Rengøring af glaskeramiske kogeplader.....	27
5.1	Generelle monteringsanvisninger.....	14	7.2.2	Vedligeholdelse af kogeplader.....	27
5.2	Kontrollér leveringsomfanget.....	14	7.3	Rengøring af betjeningsknappen.....	27
5.3	Værktøj og hjælpemidler.....	14	8	Afhjælpning af fejl	29
5.4	Monteringsanvisninger.....	14	9	Tage ud af drift, demontering og bortskaffelse	30
5.4.1	Sikkerhedsafstande.....	14	9.1	Tage ud af drift.....	30
5.4.2	Mindstemål for montering (ved standardopbygning).....	15	9.2	Afmontering.....	30
5.4.3	Bordplade og køkkenmøbler.....	15	9.3	Miljøvenlig bortskaffelse.....	30
5.5	Udskæringsmål.....	15	10	Garanti, teknisk service, reservedele og tilbehør	31
5.5.1	Planimet montering.....	15	10.1	Garanti fra BORA som producent.....	31
5.5.2	Overflademontering.....	16	10.2	Service.....	31
5.6	Montering af betjeningsknappen i underskabets frontplade.....	16	10.3	Reservedele.....	31
5.6.1	Pladeborehuller kogeplader.....	16	10.4	Tilbehør.....	31
5.6.2	Eksempler på pladeborehuller.....	17			
5.6.3	Montering af betjeningsknap.....	17			
5.7	Montering af kogeplader.....	18			
5.7.1	Montering af kogepladen.....	18			
5.7.2	Montering 180° drejet (alternativ monteringsvariant)...	18			

1 Generelle informationer

Denne vejledning indeholder vigtige oplysninger, som beskytter dig mod kvæstelser og forhindrer skader på apparatet.

Læs vejledningen grundigt, inden apparatet installeres eller bruges for første gang.

Med denne vejledning er yderligere dokumenter gyldige. Følg instruktionerne i alle dokumenter, der indgår i leveringsomfanget.

Montering og installation må kun udføres under overholdelse af gældende love, forskrifter og standarder ved uddannet fagpersonale. Alle sikkerhedsanvisninger og advarsler samt betjeningsanvisninger i de medleverede dokumenter skal overholdes.

1.1 Ansvar

Die BORA Holding GmbH, BORA Vertriebs GmbH & Co KG, BORA APAC Pty Ltd og BORA Lüftungstechnik GmbH – i det følgende kaldet BORA – hæfter ikke for skader, der opstår på grund af hhv. overtrædelse og manglende overholdelse af bilag, so er inkluderet i leveringsomfanget!

Ligeledes hæfter BORA ikke for skader, som opstår på grund af ukorrekt montering og manglende overholdelse af sikkerhedsanvisninger og advarsler!

1.2 Betjenings- og monteringsvejledningens gyldighed

Denne betjeningsvejledning gælder for flere apparatmodeller. Derfor kan den indeholde beskrivelse af nogle funktioner, som ikke er relevante for dit apparat. Illustrationerne kan i detaljer afvige fra nogle modeller og skal derfor forstås som skematiske repræsentationer.

1.3 Produktoverensstemmelse

Direktiver

Apparatet er i overensstemmelse med følgende EU-/EF-direktiver:
2014/30/EU Direktivet om elektromagnetisk kompatibilitet
2014/35/EU Lavspændingsdirektivet
Direktiv 2009/125/EF om miljøvenligt design
2011/65/EU RoHS-direktivet

1.4 Beskyttelse af personoplysninger

Under driften gemmer emfanget pseudonymiserede oplysninger som f.eks. de valgte menuindstillinger, driftstimer for de enkelte tekniske enheder og antallet af valgte funktioner. Endvidere dokumenterer bordemfanget fejl i kombination med antallet af driftstimer.

Oplysninger kan udelukkende udlæses manuelt via dit bordemfang. Dermed er afgørelsen op til dig.

De gemte data muliggør en hurtig fejlsøgning og afhjælpning af problemet i tilfælde af service.

1.5 Præsentation af oplysninger

For at sikre, at du kan bruge denne vejledning hurtigt og sikkert, har vi anvendt ensartet formatering, nummerering, symboler, begreber og forkortelser.

Begrebet „apparat“ anvendes såvel for kogeplader og emfang hver for sig som for kogeplader med integreret emfang.

Handlingsanvisninger er markeret med en pil:

► Udfør altid alle instruktioner i den angivne rækkefølge.

Punktopstillinger er markeret med et optællingspunkt i starten af linjen:

- Punkt 1
- Punkt 2



En information gør opmærksom på særlige forhold, som du altid skal tage hensyn til.

Sikkerhedsanvisninger og advarsler

Sikkerhedsanvisningerne og advarslerne i denne brugsanvisning er fremhævet med symboler og bestemte signalord.

Sikkerhedsanvisningerne og advarslerne er opbygget som følger:



ADVARSELSTEGN OG SIGNALORD!

Farens type og kilde

Konsekvenser, hvis anvisningerne ikke følges

► Handlinger med henblik på at undgå en given fare

Her gælder følgende:

- Advarsler gør opmærksom på en øget risiko for personskade.
- Signalordet angiver, hvor alvorlig faren er.

Advarselstegn	Signalord	Risiko
	Fare	Henviser til en umiddelbart farlig situation, som kan medføre død eller alvorlig personskade, hvis den ignoreres.
	Advarsel	Henviser til en potentielt farlig situation, som kan medføre død eller alvorlig personskade, hvis den ignoreres.
	Forsigtig	Gør opmærksom på en potentielt farlig situation, som kan medføre mindre eller lette personskader eller materielle skader, hvis den ignoreres.

Tab. 1.1 Advarselstegnenes og signalordenes betydning

2 Sikkerhed

Apparatet lever op til de eksisterende sikkerhedsbestemmelser. Brugeren er ansvarlig for den sikre brug af apparatet, rengøring og vedligeholdelse. Ukorrekt brug kan medføre personskader og materiel skade.

2.1 Korrekt anvendelse

Apparatet er kun beregnet til tilberedelse af mad i private husholdninger.

Dette apparat er ikke beregnet til:

- udendørs brug
- opvarmning af rum
- køling, udluftning eller affugtning af rum
- brug på mobile opstillingssteder som motorkøretøjer, skibe eller fly
- brug med en ekstern timer eller et separat fjernstyret system (undtagelse nødslukning)
- brug i højder over 2000 m (meter over havets overflade)

En anden anvendelse end den, som går ud over den her beskrevne, gælder som ukorrekt brug.

- i** BORA hæfter ikke for skader på grund af ukorrekt brug eller forkert betjening.

Enhver uretmæssig anvendelse er forbudt!

2.2 Personer med nedsatte funktioner

Børn

Apparatet kan bruges af børn fra og med 8 år, som er under opsyn eller blevet instrueret i den sikre brug af apparatet og har forstået, hvilke risici der er forbundet med håndteringen. Børn må ikke lege med apparatet.

- ▶ Anvend børnesikringen, således at børnene ikke kommer til at tænde for apparaterne eller ændre på indstillingerne uden opsyn.
- ▶ Børn i nærheden af apparatet skal holdes under opsyn.
- ▶ Opbevar ikke genstande, der kan virke lokkende på børn, i aflukkede opbevaringsrum, bag apparatet. Ellers forledes børnene nemt til at klatre rundt på apparatet.

- i** Rengøring og pleje må ikke foretages af børn, medmindre de holdes under opsyn.

Personer med nedsatte fysiske, sensoriske eller mentale evner

Apparatet kan anvendes af personer med nedsatte fysiske, sensoriske og mentale evner samt af personer med manglende erfaring eller viden, forudsat disse personer holdes under opsyn, eller de forudgående har fået instruktioner i sikker brug af apparatet og har forstået, hvilke risici der er forbundet med håndteringen.

En ibrugtagning kan begrænses ved hjælp af en børnesikring.

⚠ FARE!

Risiko for forbrændinger fra varme gryder og varme retter

Det kan virke fristende at gribe fat i håndtag, der stikker ud over bordpladen.

- ▶ Hold børn fjern fra den varme kogeplade, medmindre disse er under konstant opsyn.
- ▶ Sørg derfor altid for at dreje håndtagene på gryder og pander, således at de ikke stikker ud over bordpladen.
- ▶ Forebyg risikoen for, at man kan tage fat i håndtagene og trække varme gryder og pander ned fra kogepladen.
- ▶ Brug ved behov egnede kogepladsbeskyttelsesgitre eller kogepladeskærme.
- ▶ Brug kun kogepladsbeskyttelsesgitre eller kogepladeskærme, som er godkendt af apparaternes producent, idet der ellers er fare for kvæstelser.
- ▶ Kontakt din specialforhandler eller BORAs serviceteam for valg af passende kogepladsbeskyttelsesgitter.

2.3 Overordnede sikkerhedsanvisninger

⚠ FARE!

Kvælningsfare på grund af emballagedele

Emballagedelene (fx folie og flamingo) kan være livsfarligt for børn.

- ▶ Opbevar emballagedelene uden for børns rækkevidde.
- ▶ Bortskaf emballagen med det samme og på korrekt vis.

⚡ FARE!**Fare for hhv. elektrisk stød og kvæstelser på grund af beskadigede overflader**

På grund af revner, ridser eller brud i apparaters overflade (f.eks. beskadiget glas), især omkring betjeningsenheden, kan den underliggende elektronik blive blotlagt eller beskadiget. Det kan resultere i elektrisk stød. Desuden kan en beskadiget overflade forårsage kvæstelser.

- ▶ Undlad at røre ved den beskadigede overflade.
- ▶ Sluk for apparatet med det samme, hvis der er brud, revner eller ridser i det.
- ▶ Sørg for en sikker afkobling af apparatet fra strømmettet med LS-afbrydere, sikringer, sikringsautomaten hhv. kontaktorer.
- ▶ Kontakt BORAs serviceteam.

⚡ ADVARSEL!**Fare for kvæstelser på grund af beskadigede komponenter**

Beskadigede komponenter, som ikke kan afmonteres uden værktøj, kan forårsage kvæstelser.

- ▶ Forsøg ikke selv at reparere eller udskifte beskadigede komponenter.
- ▶ Kontakt BORAs serviceteam.

⚡ ADVARSEL!**Hhv. kvæstelsesfare og beskadigelse på grund af forkerte dele eller selvstændige forandringer.**

Forkerte komponenter kan resultere i personskader eller i beskadigelse af apparatet. Ændringer på apparatet og til- og ombygninger kan mindske sikkerheden.

- ▶ Brug kun originale dele.
- ▶ Undlad at foretage forandringer, monteringer eller ombygninger på apparatet.

FORSIGTIG!**Risiko for personskade som følge af nedfaldende komponenter**

Nedfaldende komponenter kan forårsage personskader (f.eks. grydestativer, betjenings-elementer, afdækninger, fedtfiltere osv.).

- ▶ Læg altid afmonterede komponenter på et sikkert sted ved siden af apparatet.
- ▶ Sørg for, at ingen afmonterede komponenter kan falde ned.

FORSIGTIG!**Fare for kvæstelser på grund af overbelastning**

Under transport og montering af apparater kan en forkert håndtering medføre skader i leddene og lænden.

- ▶ Ved behov må apparatet kun transporteres og monteres sammen med en anden person.
- ▶ Brug om nødvendigt egnede hjælperedskaber for at undgå skader og kvæstelser.

FORSIGTIG!**Beskadigelse på grund af ukorrekt brug**

Apparaternes overflader må ikke bruges som køkkenbord eller aflægningsflade. Derved kan apparaterne blive beskadiget (især på grund af hårde og spidse genstande). Du bør derfor aldrig benytte apparaterne som køkkenbord eller aflægningsflade.

- ▶ Hold hårde eller spidse genstande fjern fra apparaternes overflader.

Forstyrrelser og fejl

- ▶ Bemærk oplysningerne i kapitlet Afhjælpning af fejl ved forstyrrelser og fejl.
- ▶ Sluk for apparatet ved beskrevne forstyrrelser og fejl og kontakt BORAs serviceteam.

Husdyr

- ▶ Husdyr skal holdes fjernt fra apparatet.

2.4 Sikkerhedsanvisninger til montering

- i** Installation og montering af apparatet må kun foretages af uddannede fagfolk, som er bekendt med og overholder de i landet gældende forskrifter samt de ekstra forskrifter fra den lokale elforsyningsvirksomhed.
- i** Overhold minimumsafstandene fra kapitlet Montering (Sikkerhedsafstande) ved montering.
- i** Arbejde og reparation på de elektriske komponenter skal altid foretages af en godkendt elinstallatør.

Den elektriske sikkerhed på apparatet er kun garanteret, såfremt det bliver tilsluttet et beskyttelsesledersystem, der er installeret efter forskrifterne. Kontrollér, at de grundlæggende sikkerhedsforanstaltninger er overholdt. Apparatet skal være egnet til den lokale spænding og frekvens.

- ▶ Kontrollér oplysningerne på typeskiltet og undlad at tilslutte apparatet ved afvigelser.
- ▶ Udfør alt arbejde på apparatet grundigt.
- ▶ Tilslut først apparaterne til strømforsyningsnettet efter kanalsystemet er installeret og recirkulationsfilteret er sat i.
- ▶ Brug kun de angivne tilslutningskabler. Disse er evt. allerede inkluderet i leveringsomfanget.
- ▶ Tag først apparatet i brug, når monteringen er komplet afsluttet. Først da er det sikkert at anvende.

⚠ FARE!

Fare for elektrisk stød på grund af beskadiget apparat

Et beskadiget apparat kan forårsage et elektrisk stød.

- ▶ Kontrollér, at der ikke er skader på apparatet, inden montering.
- ▶ Undlad at montere eller tilslutte et beskadiget apparat.
- ▶ Undlad at tage beskadigede apparater i drift.

FORSIGTIG!

Fare for forbrænding på grund af betjeningsgreb, som ikke er placeret optimalt.

Hvis betjeningsgreb monteres på uegnede steder, kan der under betjeningen opstå forbrændinger på kogepladeoverfladen.

- ▶ Montér kun betjeningsgreb på egnede steder, som kan betjenes praktisk og sikkert.

2.4.1 Sikkerhedsanvisninger for montering af kogepladen

⚠ FARE!

Fare for elektrisk stød på grund af ukorrekt nettilslutning

Hvis apparatet ikke er koblet korrekt til netspændingen, er der risiko for strømstød.

- ▶ Kontrollér, at apparatet er koblet til netspændingen med en fast forbindelse.
- ▶ Kontrollér yderligere, at apparatet bliver koblet til et beskyttelsesledersystem, der er installeret efter forskrifterne.
- ▶ Kontrollér, at der er en alpolet afbryder med en kontaktåbning på mindst 3 mm (LS-afbryder, sikringsautomat eller kontaktor.)

⚠ FARE!

Fare for elektrisk stød på grund af beskadiget nettilslutning

Hvis nettilslutningskablet beskadiges (fx under montering eller på grund af kontakt med varme kogeplader), kan dette forårsage et elektrisk (dødeligt) stød.

- ▶ Sørg for, at tilslutningskablet ikke bliver klemt eller beskadiget.
- ▶ Kontrollér, at strømtilslutningsledningen ikke kommer i berøring med varme kogeplader.

2.5 Sikkerhedsanvisninger til betjening

- ▶ Sørg for, at bunden på gryder og pander samt kogepladen er rene og tørre.
- ▶ Løft altid gryderne (du må ikke trække dem hen over kogepladen) for at undgå ridser og kradser i overfladen.
- ▶ Anvend ikke apparatet som aflægningsflade.
- ▶ Sluk for apparatet efter brug.

⚠ ADVARSEL!

Fare for forbrænding på grund af apparater, som bliver varme

Bestemte apparater og dele, man kan komme i berøring med, bliver varme under driften. Disse skal køle af, når apparatet slukkes. Berøring af overfladerne, mens de endnu er varme, kan medføre alvorlige brandsår.

- ▶ Der må ikke røres ved varme apparater.
- ▶ Vær opmærksom på restvarmeindikatoren.

⚠ ADVARSEL!

Fare for forbrænding på grund af strømsvigt

Under eller efter et strømsvigt kan et apparat, der tidligere var i brug, stadig være varmt.

- ▶ Rør ikke ved apparatet, så længe det er varmt.
- ▶ Hold børn væk fra det varme apparat.

⚠ FARE!

Brandfare på grund af overophedet olie eller fedt

Olie og fedt kan hurtigt varmes op og antændes.

- ▶ Efterlad aldrig apparatet uden opsyn ved arbejde med olie og fedt
- ▶ Forsøg aldrig at slukke brande fra antændt olie og fedt med vand.
- ▶ Sluk for apparatet.
- ▶ Sluk en brand, fx ved at kvæle ilden med et låg eller et brandslukningstæppe.

⚠ ADVARSEL!**Fare for forbrænding og brand på grund af varme genstande**

Kogepladen og de dele, man kan komme i berøring med, er varme under brugen og i afkølingsfasen. Genstande, som har kontakt med varme dele af apparatet, bliver meget hurtigt varme og kan medføre alvorlige forbrændinger (dette gælder især for genstande af metal, som fx knive, gafler, skeer, låg eller ovnkomponenter), eller kan antændes.

- ▶ Lad ikke genstande ligge på apparatet.
- ▶ Brug altid egnede hjælperedskaber (grydelapper, varmeisolerende handsker).

FORSIGTIG!**Skader fra varme gryder**

Varme gryder kan beskadige bestemte komponenter på apparatet.

- ▶ Undlad at placere varme gryder omkring kogepladevisningen.

2.5.1 Sikkerhedsanvisninger til betjening af kogepladen

- ▶ Stol ikke på grydegenkendelsesfunktionen ved induktionskogeplader, men sluk altid for apparatet efter brug.

⚠ FARE!**Brandfare på grund af manglende overvågning af en kogeplade**

Olie og fedt kan hurtigt varmes op og antændes.

- ▶ Hold altid øje med gryder og pander, når du varmer olie og fedt op.
- ▶ Forsøg aldrig at slukke brande fra antændt olie og fedt med vand.
- ▶ Sluk for kogepladen.
- ▶ Sluk en brand, fx ved at kvæle ilden med et låg eller et brandslukningstæppe.

⚠ FARE!**Eksplodingsfare ved antændelige væsker**

Antændelige væsker, der befinder sig i nærheden af en kogeplade, kan eksplodere og forårsage alvorlige personskader.

- ▶ Undlad at sprøjte aerosoler i nærheden af apparatet, så længe det anvendes.
- ▶ Opbevar derfor ikke antændelige væsker i nærheden af en kogeplade.

⚠ ADVARSEL!**Fare for forbrænding, når der løber varme væsker ud.**

Uopmærksomhed under madlavning kan medføre, at gryderne koger over, og varme væsker løber ud.

- ▶ Overvåg alle kogeprocesser.
- ▶ Undgå, at gryderne koger over.

⚠ ADVARSEL!**Fare forbrænding på grund af varm damp**

Væsker, der befinder sig imellem kogezone og grydebunden kan medføre forbrændinger, når de fordampes.

- ▶ Kontrollér altid, at kogezone og grydebunden er tør.

FORSIGTIG!**Beskadigelse fra sukker- og saltholdige madvarer**

Hvis saft og sukker- og saltholdige madvarer kommer i berøring med kogezone, mens den er varm, kan det medføre skader på denne.

- ▶ Sørg for, at saft og sukker- og saltholdige madvarer ikke kommer i berøring med den varme kogezone.
- ▶ Fjern straks saft og sukker- og saltholdige madvarer fra den varme kogezone.

Specielle sikkerhedsoplysninger for betjening af induktionskogeplader

Indvirkning på pacemakere, høreapparater og metalimplantater:

- Induktionskogeplader skaber et højfrekvent elektromagnetisk felt, der hvor kogezone befinder sig. Dette kan have en negativ indvirkning eller forstyrre funktionen på pacemakere, høreapparater og metalimplantater hos personer, der befinder sig i umiddelbar nærhed af kogezone. En negativ indvirkning på pacemakere er dog usandsynlig.
- ▶ Hvis du er i tvivl, anbefaler vi, at du henvender dig til din læge eller producenten af dit medicinske apparat.

2.6 Sikkerhedsanvisninger for rengøring og pleje

Apparatet skal gøres rent med jævne mellemrum.

Snavs kan forårsage skader, begrænsninger i funktionen eller lugtgener. I værste fald kan der endda opstå en farekilde.

- ▶ Fjern derfor snavs med det samme.
- ▶ Brug kun ikke-skurende rengøringsmidler for at undgå ridser og kradser i overfladen.

- ▶ Kontrollér, at der ikke kan trænge vand ind i apparatet, når du rengør det. Sørg for at vride kluden godt op inden brug. Du må aldrig sprøjte vand på apparatet. Hvis der trænger vand ind, kan det forårsage skader!
- ▶ Anvend ikke damprenser til rengøringen. Dampen kan få de strømførende dele til at kortslutte og medføre beskadigelse af apparatet.
- ▶ Bemærk alle oplysninger i kapitlet ”Rengøring og vedligeholdelse”.

Specielle sikkerhedsoplysninger til rengøring og vedligeholdelse af kogeplader

- ▶ Sørg om muligt for at rengøre kogepladen hver gang efter brug.
- ▶ Rengør kun kogeplader, når de er afkølet.

2.7 Sikkerhedsoplysninger reparation, service og reservedele

- i** Reparations- og servicearbejde må kun foretages af uddannede fagfolk, som er bekendt med og overholder de i landet gældende forskrifter samt de ekstra forskrifter fra den lokale elforsyningsvirksomhed.
- i** Arbejde og reparation på de elektriske komponenter skal altid foretages af en godkendt elinstallatør.
- ▶ Skil apparatet sikkert fra strømforsyningen inden hver reparation.

⚠ ADVARSEL!

Fare for hhv. personskade og beskadigelse på grund af ukorrekte reparationer.

Forkerte komponenter kan resultere i personskader eller i beskadigelse af apparatet. Ændringer på apparatet og til- og ombygninger kan mindske sikkerheden.

- ▶ Brug kun originale reservedele til reparationer.
- ▶ Undlad at foretage forandringer, monteringer eller ombygninger på apparatet.

- i** En beskadiget strømforsyningsledning skal udskiftes med en passende ledning. Dette arbejde må kun udføres af en autoriseret kundeservice.

2.8 Sikkerhedsanvisninger afmontering og bortskaffelse

- i** Installation og afmontering af apparatet må kun foretages af uddannede fagfolk, som er bekendt med og overholder de i landet gældende forskrifter samt de ekstra forskrifter fra den lokale elforsyningsvirksomhed.
- i** Arbejde og reparation på de elektriske komponenter skal altid foretages af en godkendt elinstallatør.
- ▶ Skil apparatet sikkert fra strømforsyningen inden afmonteringen.

⚠ FARE!

Fare for elektrisk stød på grund af forkert afkobling

Hvis apparatet ikke bliver koblet korrekt fra netspændingen, er der risiko for strømstød.

- ▶ Sørg for en sikker afkobling af apparatet fra strømnettet med LS-afbrydere, sikringer, sikringsautomater hhv. kontaktorer.
- ▶ Kontrollér, at apparatet er spændingsfrit ved hjælp af et godkendt måleapparat.
- ▶ Undgå at berøre eventuelle blotlagte kontakter på elektronikaggregatet, da denne kan indeholde restspænding.

3 Tekniske data

3.1 BORA Pro induktionskogeplade PKI3

Parameter	Værdi
Tilslutningsspænding	220 - 240 V
Frekvens	50/60 Hz
Strømforbrug	3,68 kW
Sikring	1 x 16 A
Mål (bredde x dybde x højde)	370 x 540 x 52 mm
Vægt (inkl. tilbehør/emballage)	8,0 kg
Kogeplade	Værdi
Niveauer	1 - 9, P
Hold varm-niveauer	3
Kogezone forrest, power-niveau	Ø 230 mm 2300 W 3680 W
Kogezone bagest, power-niveau	Ø 165 mm 1400 W 2200 W
Energiforbrug (med normativt beregnet grydestørrelse)	
Kogezone forrest (240 mm)	162,7 Wh/kg
Kogezone bagest (180 mm)	169,3 Wh/kg
Totalt (gennemsnitsværdi)	166,0 Wh/kg

Tab. 3.1 Tekniske data PKI3

Apparatmål PKI3

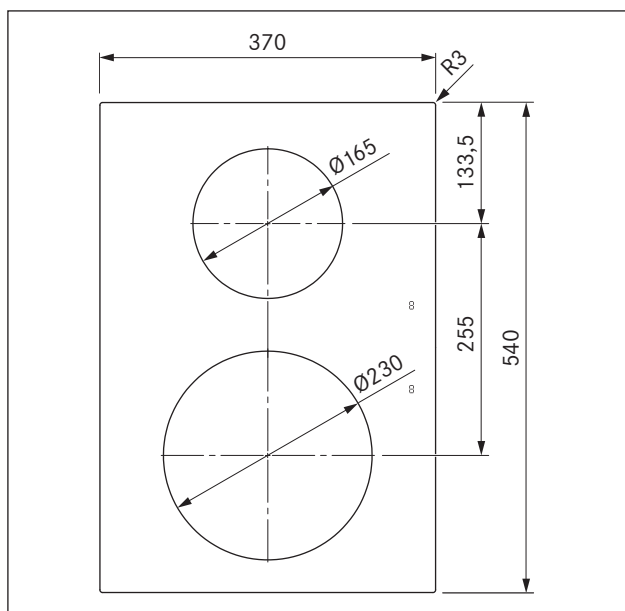


Fig. 3.1 PKI3 apparatmål set fra oven

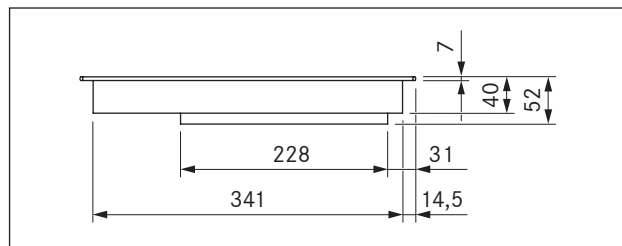


Fig. 3.2 PKI3 apparatmål set forfra

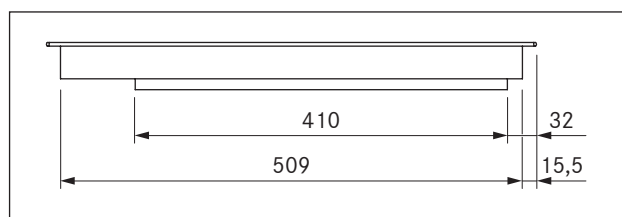


Fig. 3.3 PKI3 apparatmål set fra siden

3.2 Apparatmål betjeningsknap BORA Professional 3.0

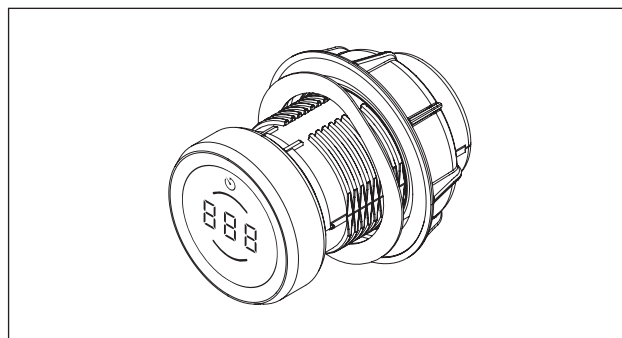


Fig. 3.4 Betjeningsknap

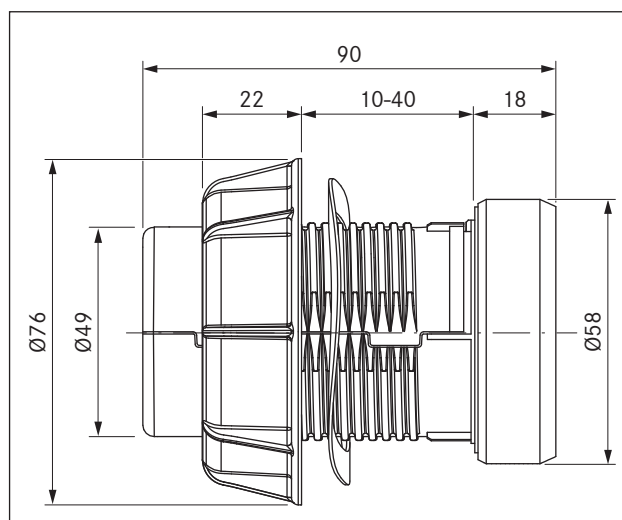


Fig. 3.5 Apparatmål betjeningsknap

4 Beskrivelse af apparat

- Overhold altid alle sikkerhedsanvisninger og advarsler under brugen (se „2 Sikkerhed“).

4.1 Betjeningsknop

Betjeningsprincip

Emfanget og kogepladerne betjenes med en betjeningsknop. Niveauerne og funktionerne styres ved at dreje drejeknappen og berøre touchfladen.

- i** Betjeningsprincippet og funktionerne er beskrevet nærmere i kapitlet Betjening.

Opbygning

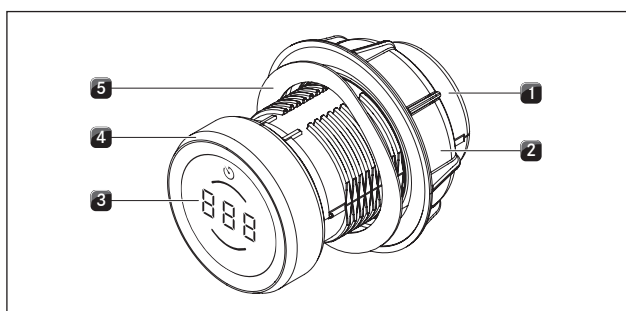


Fig. 4.1 Betjeningsknappens design

- [1] Drejeknappens hus
- [2] Universalmøtrik
- [3] Display på betjeningsknop
- [4] Drejeknappen
- [5] Bølgefjeder

Betjeningsselementer

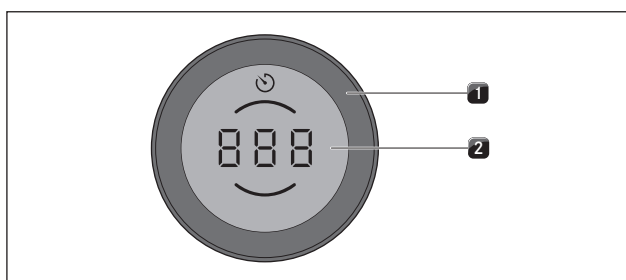


Fig. 4.2 Betjeningsknappens betjeningsselementer

- [1] Drejeknap
- [2] Touchflade

Display på betjeningsknop

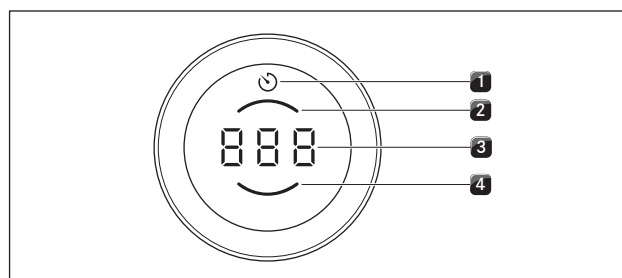


Fig. 4.3 Visningselementer på betjeningsknappens display

- [1] Visning af timer / æggeur
- [2] Visning af kogeblus bagfra
- [3] Multifunktionsdisplay
- [4] Visning af kogeblus forfra

Placering af betjeningsknop

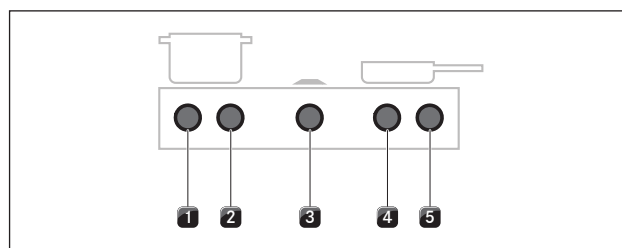


Fig. 4.4 Placering af betjeningsknop

- [1] Betjeningsknop kogeplade i venstre side, forreste kogezone
- [2] Betjeningsknop kogeplade i venstre side, bageste kogezone
- [3] Betjeningsknop emfang
- [4] Betjeningsknop kogeplade i højre side, forreste kogezone
- [5] Betjeningsknop kogeplade i højre side, bageste kogezone

4.2 Beskrivelse af kogeplade

Visning og symboler

- i** For hver kogezone vises niveauerne og madlavningsfunktionerne i displayet på den pågældende betjeningsknap.
- i** Kogepladerne PKFI3 og PKI3 har desuden en 7-segments kogepladevisning til hver kogezone. Niveauer hhv. betjeningsfunktioner vises direkte på kogepladen.

Display på betjeningsknap

Display	Betydning
□	Kogepladen slukkes
1 - 9	Niveauer
P	Power-niveau
H	Restvarmeindikator
L	Børnesikring
⏸	Grydegenkendelsesfunktion
⏸/⏸/⏸	aktiv Hold-varm-funktion
🕒	aktiv timerfunktion
R	Opkogningsfunktion
f.eks. R5	aktiv opkogningsfunktion
E...	Fejlmeddelelse (se „8 Afhjælpning af fejl“)

Tab. 4.1 Display på betjeningsknap

Kogepladevisning

Display	Betydning
□	Kogepladen slukkes
1 - 9	Niveauer
P	Power-niveau
H	Restvarmeindikator
L	Børnesikring
	Pausefunktion
⏸	Grydegenkendelsesfunktion
R	Opkogningsfunktion
⏸/⏸/⏸	aktiv Hold-varm-funktion
E...	Fejlmeddelelse (se „8 Afhjælpning af fejl“)

Tab. 4.2 Kogepladevisning

Opbygning og størrelse af kogezoner

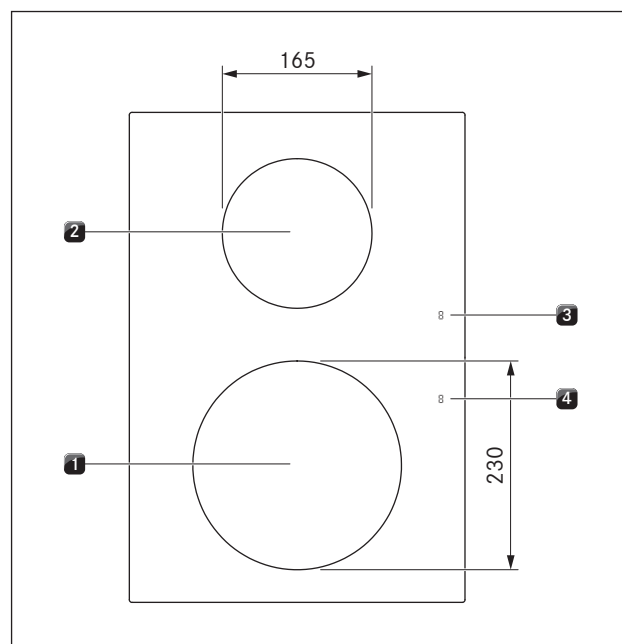


Fig. 4.5 Opbygning af kogeplade PKI3 og størrelse af kogezoner

- [1] Induktionskogezone, forrest
- [2] Induktionskogezone, bagest
- [3] Kogepladevisning, kogezone bagest
- [4] Kogepladevisning, kogezone forrest

4.2.1 Funktionsprincip for induktionskogeplader (PKFI3, PKI3, PKIW3)

Under induktionskogezone er der en induktionsspole. Når du tænder for kogezone, skaber spolen et magnetfelt, der indvirker direkte på grydebunden og varmer den op. Kogepladen opvarmes kun indirekte gennem den varme, som gryden udleder. Kogezone med induktion fungerer kun med kogevej udstyret med magnetiserbar bund.

Induktionen tilpasser sig automatisk størrelsen af kogevej, som er placeret på pladen. Det vil sige, at kogezone kun opvarmes på det område, som er dækket af grydens bund.

► Vær opmærksom på grydebundens minimumsdiameter (se Tab. 4.4).

Niveauer

Induktionskogepladernes høje effekt medfører en meget hurtig opvarmning af gryderne. Hvis maden ikke skal brænde på, kan det kræve en vis omstilling i forhold til de konventionelle systemer, når du vælger niveau.

Aktivitet	Niveau
Smeltning af smør og chokolade, opløsning af husblas	1
Varmholdning af sovser og supper, kogning af ris	1 - 3
Kogning af kartofler, pasta, supper, kødsovse, dampning af frugt, grøntsager og fisk, optøning af frosne madvarer	2 - 6
Stegning i pander med slip let-overflader, langsom stegning (uden overophedning af fedtstoffet) af schnitzler, fisk	6 - 7
Opvarmning af fedt, stegning af kød, kogning af sovse og supper med jævning, stegning af omeletter	7 - 8
Bringe store mængder væske i kog, stege steaks	9
Opvarme vand	P


Tab. 4.3 Anbefalinger for de forskellige niveauer.

Angivelserne i tabellen er vejledende.

Afhængigt af kogegejet og indholdet anbefales enten at øge eller sænke niveauet.

Egnede gryder og pander

i Kogetider, opvarmningstid for grydebunden på de gryder, der anvendes, har stor indflydelse både på opvarmningstiden og på den tid, det tager for grydebunden at blive varm og på selve resultatet af madlavningen.

 Gryder med dette mærke er egnede til induktionsplader. Bunden på kogegejet, der anvendes til induktionslagsoverfladen, skal være af metal, have magnetiske egenskaber og have bund med en tilstrækkelig stor diameter.

Velegnede gryder og pander er fremstillet af:

- rustfrit stål med magnetiserbar bund
- emaljeret stål
- støbejern

Udstyr	Kogezone	Minimumsdiameter
PKI3	forrest	120 mm
	bagest	90 mm

Tab. 4.4 Mindste diameter for det anvendte køkkengrej

- ▶ Kontrollér eventuelt med en magnet. Hvis en magnet tiltrækkes af bunden af kogegejet, er gryderne normalt induktionsegne.
- ▶ Kontrollér bunden af kogegejet. Kogegejets bund må ikke have nogen krumning. Hvis bunden buler opad, kan det medføre fejl i kogezonens temperaturovervågning, hvilket igen kan lede til overophedning af gryden. Der må ikke være skarpe riller og kanter under bunden af gryden - ellers kan overfladen på kogepladen blive ridset.
- ▶ Sæt gryder og pander (uden grydeunderlag eller lignende) direkte på glaskeramikken.

Lyde

Ved brug af induktionskogezoner kan der alt afhængig af materialets karakter og grydebundens forarbejdning opstå forskellige lyde:

- Ved høje niveauer kan der opstå en brummen, Den bliver svagere og forsvinder, når der skrues ned for niveauet.
- Grydebunde, der består af flere forskellige materialer (fx sandwichbund), kan forårsage en knasende eller pibende lyd.
- Der kan opstå kliklyde ved elektroniske koblinger - særligt på lave niveauer.
- Summelyde kan optræde, når køleventilatoren er tændt. Kogepladen er udstyret med en køleventilator for at forlænge elektronikkens levetid. Ved intensiv brug af kogepladen, så starter køleventilatoren automatisk. Du hører en summende lyd. Køleventilatoren kan fortsætte med at køre efter at kogepladen er slukket.

4.3 Sikkerhedsindretninger

4.3.1 Sikkerhedsfrakobling

Hvis et apparat tændes, men ikke betjenes i et foruddefineret tidsrum, sker der en automatisk frakobling.

Kogeplader

Kogezonerne slukker automatisk, hvis den maksimale anvendelsestid for et givet niveau eller Hold-varm-niveau overskrides. Der vises H hvis relevant (restvarmeindikator).

PKI3:	
Niveauer	Sikkerhedsfrakobling efter timer:minutter
1	8:24
2	6:24
3	5:12
4	4:12
5	3:18
6	2:12
7	2:12
8	1:48
9	1:18

Tab. 4.5 Sikkerhedsfrakobling ved niveauerne

i Efter 10 minutter skifter power-niveauet automatisk tilbage til effektniveau 9.

PKI3:	
Hold varm-trin	Slukker efter timer:minutter
1 (_)	8:00
2 (=)	8:00
3 (≡)	8:00

Tab. 4.6 Sikkerhedsfrakobling ved hold-varm-trin

- ▶ Tænd igen for kogebluset, når du ønsker at anvende det på ny (se „Betjening af emfang“).

4.3.2 Restvarmeindikator

- i** Så længe H vises (restvarmeindikator), må du ikke berøre kogezone eller lægge varmfølsomme genstande på den. Risiko for forbrændinger og brandfare!

Når du har slukket for kogezone, er den stadig varm. Der vises H (restvarmeindikator).

Er kogepladen afkølet, dæmpes visningen indtil den slukkes ved <60 °C.

4.3.3 Overophedningsbeskyttelse

- i** Ved overophedning af kogepladen reduceres varmeeffekten eller kogepladen slukkes helt.

Apparatet er udstyret med en overophedningsbeskyttelse.

Overophedningsbeskyttelsen kan udløses, når:

- kogeobjekt opvarmes uden indhold
- olie eller fedt opvarmes til høj temperatur
- et varmt kogeobjekt tændes efter et strømudfald

Gennem overophedningsbeskyttelsen indledes en af følgende handlinger:

- Det aktiverede power-niveau afbrydes.
- Power-niveauet P kan ikke længere tændes.
- Det indstillede niveau reduceres.
- Kogepladen slukkes helt.

Efter tilstrækkelig afkøling kan kogepladen igen tændes med fuld effekt.

4.3.4 Børnesikring

- i** Hvis en kogeplade anvendes i single-funktion uden emfang, kan det forhindres at apparatet tændes utilsigtet ved at trække drejeknapperne af.

5 Montering

- ▶ Overhold altid alle sikkerhedsanvisninger og advarsler (se „2 Sikkerhed“).
- ▶ Følg de medleverede anvisninger fra producenten.

5.1 Generelle monteringsanvisninger

- i** Apparatet må ikke monteres over køleskabe/ køleapparater, opvaskemaskiner, komfurer, ovne eller vaskemaskiner og tørretumblere.
- i** Både bordpladens overflade og listerne mod væggen skal være af varmebestandigt materiale (op til ca. 100 °C).
- i** Udskæringer i bordpladerne skal forsegles med midler mod fugt og i givet fald også med varmeisolerende materiale.
- i** Kun eksterne enheder, som er forudset til formålet, må tilsluttes kogepladens emfang.
- i** Ekstremt lyse, punktrettede lyskilder og lyskilder rettet direkte mod apparatet kan forårsage fremkalde misfarvning og skal derfor undgås.

Generelle monteringsanvisninger til kogeplader

- i** For at opnå kogepladernes fulde ydeevne er det nødvendigt at sørge for tilstrækkelig ventilation under kogepladerne.
- i** Kogepladernes ydeevne påvirkes eller kogeplader kan blive overophedet, når den varme luft under kogepladen ikke kan slippe bort.
- i** Ved overophedning af en kogeplade reduceres ydelsen automatisk, eller kogepladen kan helt slukke (se „4.3 Sikkerhedsindretninger“).
- i** Hvis der er planlagt en kabelbeskyttelsesbund (mellembund) under apparaterne, må denne ikke forhindre en tilstrækkelig lufttilførsel.

- ▶ Søg for tilstrækkelig lufttilførsel under kogepladen.

5.2 Kontrollér leveringsomfanget

- ▶ Kontrollér, om leveringsomfanget er komplet og uden skader.
- ▶ Informer BORAs kundeservice, hvis der mangler dele i leveringen, eller der konstateres skader.
- ▶ Undlad at montere beskadigede dele.
- ▶ Bortskaf transportemballagen på korrekt vis (se „9 Tage ud af drift, demontering og bortskaffelse“).

Betegnelse	Antal
Kogeplade	1
Betjeningsknap	2
Betjenings- og monteringsanvisning	1
Monteringsskruer, kogeplade	4
Højdeudligningsplade-sæt	1
Monteringsstroppe, kogeplade	4
Kabel betjeningsknap	2
Kommunikationskabel kogeplader - emfang	1
Specielt leveringsomfang glaseramiske kogeplader	
Rengøringsanvisninger, glaskeramik	1

Tab. 5.1 Leveringsomfang - kogeplade

5.3 Værktøj og hjælpemidler

Du skal bruge følgende værktøj til korrekt montering af apparaterne:

- Blyant
- Målebånd eller tommestok
- Boremaskine eller batteridrevet boremaskine med forstnerbor Ø 50 mm
- Sort, varmebestandig silikone-tætningsmasse
- Skruetrækker med kærv
- Torx skruetrækker størrelse 20

5.4 Monteringsanvisninger

5.4.1 Sikkerhedsafstande

- ▶ Sørg for at overholde sikkerhedsafstandene:

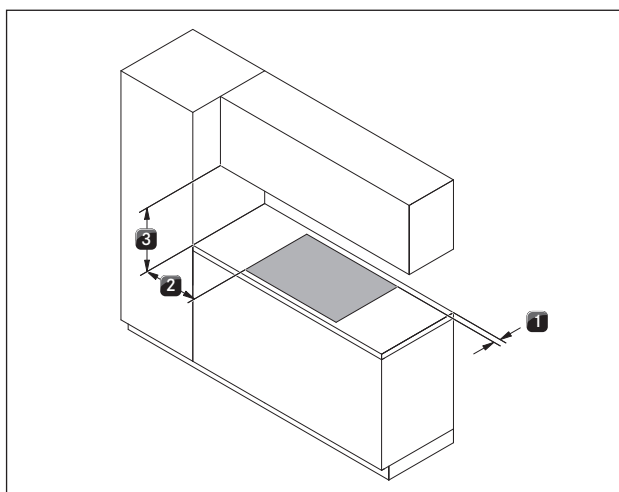


Fig. 5.1 Mindsteafstande

- [1] 50 mm mindsteafstand bagtil fra bordpladeudskæringen og til bagkanten på bordpladen
- [2] 300 mm mindsteafstand til venstre og til højre fra bordpladeudskæringen til naboskabe hhv. væggene i rummet.
- [3] 600 mm mindsteafstand mellem bordplade og overskab.

5.4.2 Mindstemål for montering (ved standardopbygning)

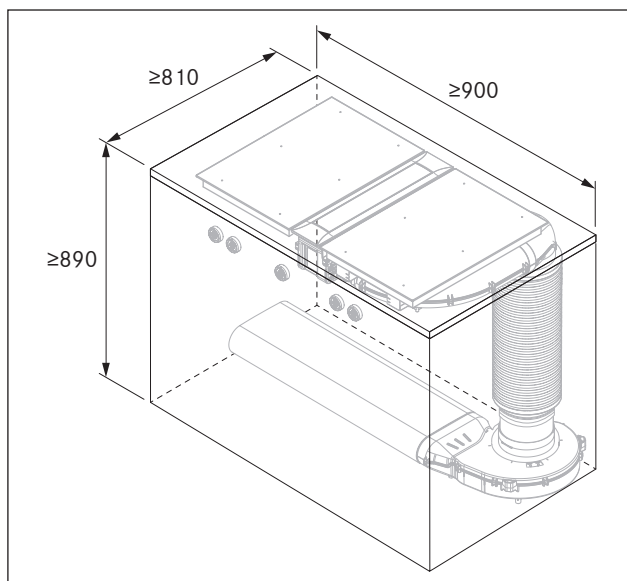


Fig. 5.2 Mindstemål for montering PKA3/PKA3AB ved standardopbygning

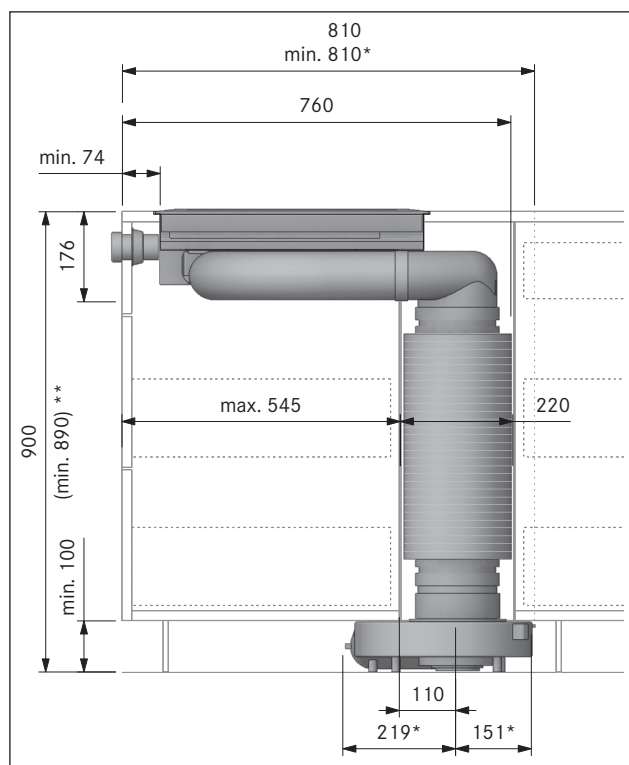


Fig. 5.3 Indbygningsmål for apparater PKA3/PKA3AB med rund lydæmper USDR50 ved standardopbygning

5.4.3 Bordplade og køkkenmøbler

- ▶ Udskær bordpladen i overensstemmelse med de angivne udskæringsmål.
- ▶ Sørg for korrekt forsegling af skærefladerne på bordpladen.
- ▶ Overhold anvisningerne fra bordpladens producent.

- I området omkring bordpladeudskæringerne kan det eventuelt være nødvendigt at fjerne forhåndenværende støttebjælker.
- Det er ikke nødvendigt med en mellembund under kogepladen. Hvis der er planlagt en kabelbeskyttelsesbund (mellembund), skal følgende overholdes:
 - Pladen skal kunne fjernes i forbindelse med vedligeholdelse.
 - Af hensyn til tilstrækkelig udluftning er det minimumsafstand på 15 mm til underkanten af kogepladen nødvendig.
- Skuffer og hylde i underskabet skal kunne tages ud.
- Afhængigt af installationsituationen skal underskabets nedre indskubningsdel afkortes.

5.5 Udskæringsmål

- i** Alle mål fra forkanten af frontpladen.

Bordpladefremspring

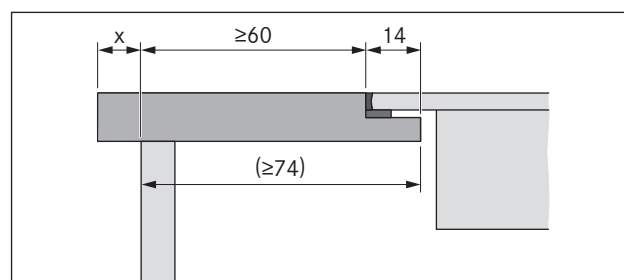


Fig. 5.4 Bordpladefremspring

- ▶ Bemærk bordpladefremspringet x, når udskæringen i bordpladen udføres. Gælder for planlimet montage og overflademontering.

- i** Ved emfanget PKA3/PKA3AB i forbindelse med det lige kanalstykke PKA1FEV er en planlimet montering også mulig ved en bordpladedybde ≥ 650 mm.

5.5.1 Planlimet montering

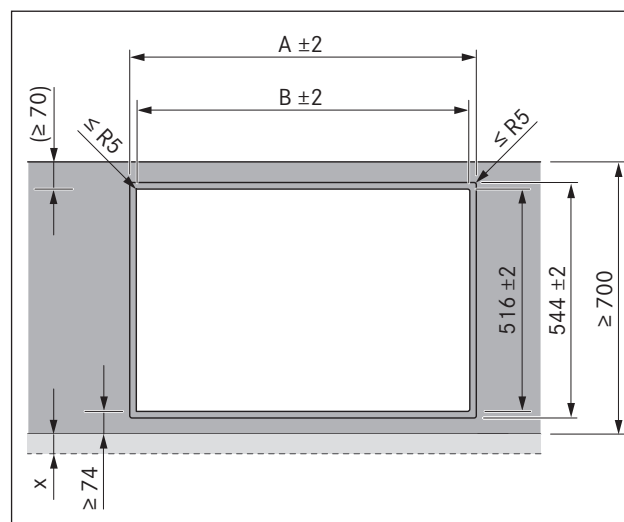


Fig. 5.5 Udskæringsmål til planlimet montering

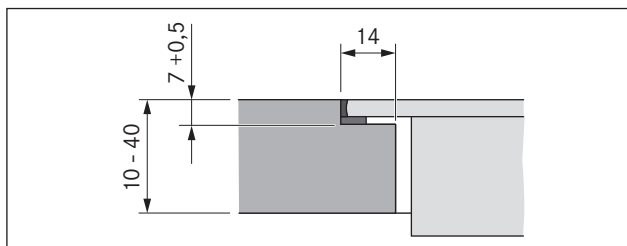


Fig. 5.6 Falsmålt til planlimet montering

Kogeplader / emfang	A i mm	B i mm
	374	346
	485	457
	856	828
	1338	1310
	1709	1681

Tab. 5.2 Udskæringsmål for kombination af enheder ved planlimet montering

5.5.2 Overflademontering

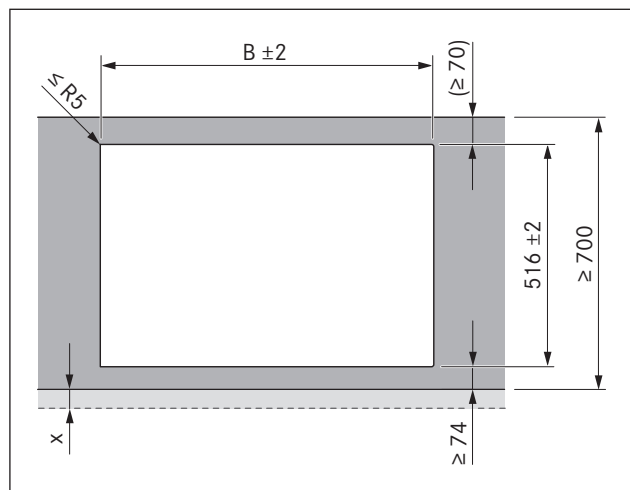


Fig. 5.7 Udskæringsmål til overflademontering

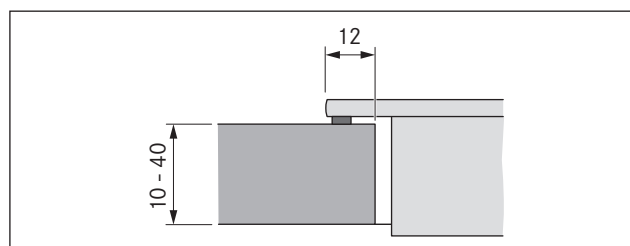


Fig. 5.8 Påsætningsmål til overflademontering

Kogeplader / emfang	B i mm
	346
	457
	828
	1310
	1681

Tab. 5.3 Udskæringsmål for kombination af enheder ved overflademontering

5.6 Montering af betjeningsknappen i underskabets frontplade.

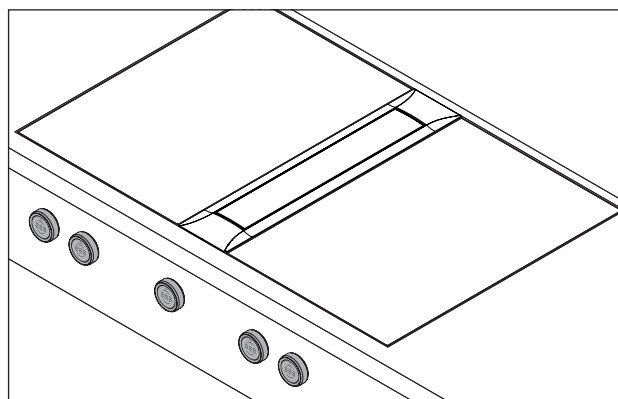


Fig. 5.9 Betjeningsknapp i monteret tilstand

► Forbor alle hullerne, så der ikke kommer skader på frontpladen.

5.6.1 Pladeborehuller kogeplader

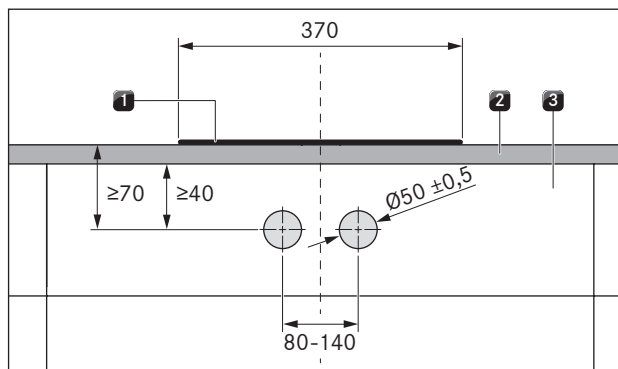


Fig. 5.10 Borebillede, pladeborehuller kogeplader

- [1] Kogeplade
- [2] Bordplade
- [3] Frontplade

5.6.2 Eksempler på pladeborehuller

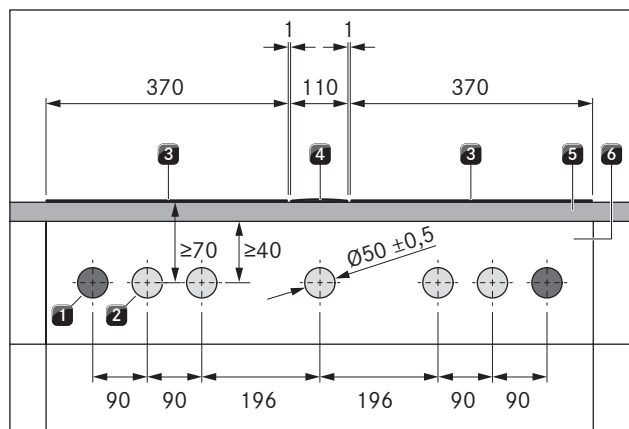


Fig. 5.11 Borebillede, pladeborehuller til 2 kogeplader, 1 emfang og 2 stikdåser

- [1] Huller til stikdåse (2x udvendigt)
- [2] Huller til betjeningsknap (5x)
- [3] Kogeplade (2x)
- [4] Emfang
- [5] Bordplade
- [6] Frontplade

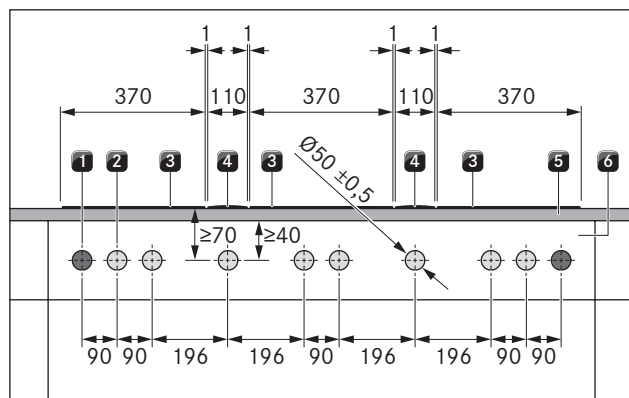


Fig. 5.12 Borebillede, pladeborehuller til 3 kogeplader, 2 emfang og 2 stikdåser

- [1] Huller til stikdåse (2x udvendigt)
- [2] Huller til betjeningsknap (8x)
- [3] Kogeplade (3x)
- [4] Emfang (2x)
- [5] Bordplade
- [6] Frontplade

5.6.3 Montering af betjeningsknap

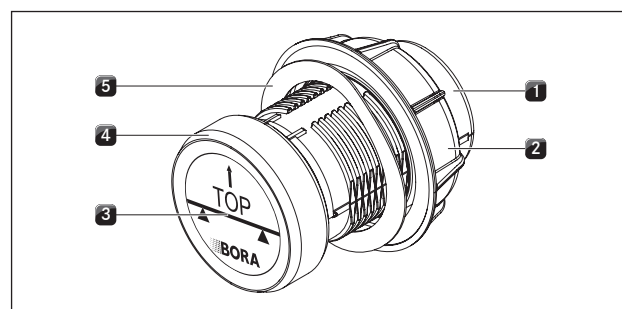


Fig. 5.13 Betjeningsknappens design

- [1] Drejeknappens indkapsling
- [2] Universalmøtrik
- [3] Mærkat
- [4] Drejeknappen
- [5] Bølgefjeder

i Bølgefjederen må ikke anvendes ved stålfronter. De relevante monteringstrin bortfalder uden erstatning.

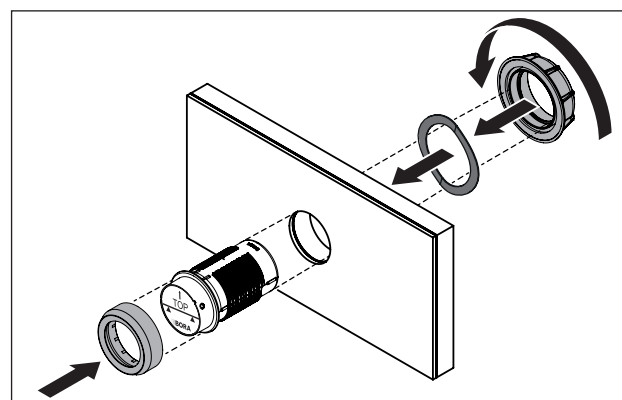


Fig. 5.14 Montering af betjeningsknap

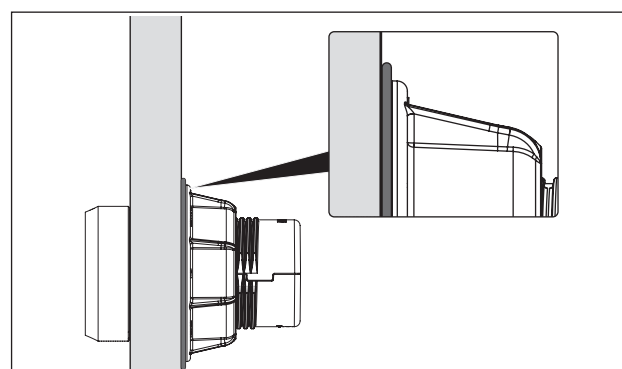


Fig. 5.15 Bølgefjeder efter afsluttet montering

- ▶ Træk drejeknappen [4] af.
- ▶ Skru universalmøtrikken [2] af.
- ▶ Træk bølgefjederen [5] af.
- ▶ Stik drejeknappens hus [1] gennem hullet i pladen forfra.
- ▶ Sæt bølgefjederen [5] på drejeknappens hus [1] bagfra (ikke ved stålfronter).
- ▶ Skru universalmøtrikken [2] på drejeknappens hus [1] bagfra, og spænd den let fast.
- ▶ Ret drejeknappens hus [1] til, så det er vandret.

- ▶ Spænd universalmøtrikken [2] fast.
- Bølgefjederen (hvis den anvendes) skal være trykket sammen, så den er flad.
- ▶ Fjern mærkaten [3].
- ▶ Sæt drejeknappen [4] på drejeknappens hus [1].

5.7 Montering af kogeplader

- i** Mellem hvert monteringsmodul skal der være en afstand på en millimeter.
- i** Rundt om monteringsmodulerne skal der være en afstand på to millimeter.
- i** Det anbefales altid at placere en monteringsskinne mellem to tilstødende kogeplader (monteringsskinne PZMS fås som tilbehør).
- i** Kogepladen kan alternativt drejes 180° ved indbygningen.

5.7.1 Montering af kogepladen

Isætning af kogeplade (tilslutninger forrest)

- i** Vær i forbindelse med montering af kogepladerne PKFI3 og PKI3 opmærksom på kogepladevisningens position (alternativt kan kogepladen også monteres 180° drejet).

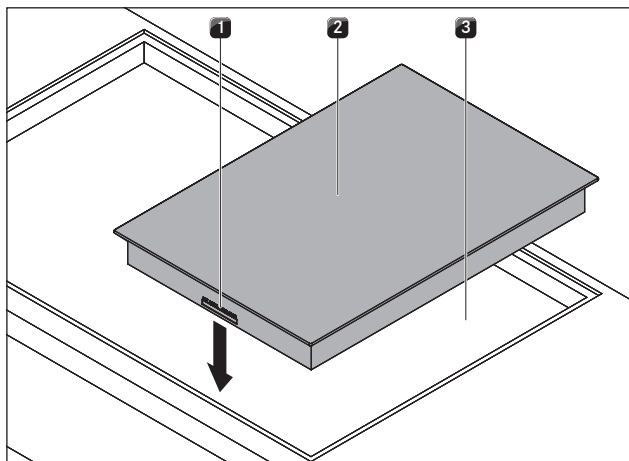


Fig. 5.16 Indsæt kogepladen

- [1] Tilslutninger til betjeningsknap og automatisk emfang (fortil)
- [2] Kogeplade
- [3] Bordpladeudskæring

- ▶ Læg kogepladen [2] ind i bordpladeudskæringen [3].
- ▶ Sørg for en præcis placering af kogepladen [2].
- ▶ Sørg for, at forbindelserne til betjeningsknapper og det automatiske emfang [1] er placeret foran ved normal installation.

- i** Tilslutningsledningerne skal føres bagud. Brug de medfølgende kabelholdere til dette formål.

Højdeudligning (hvis det er nødvendigt)

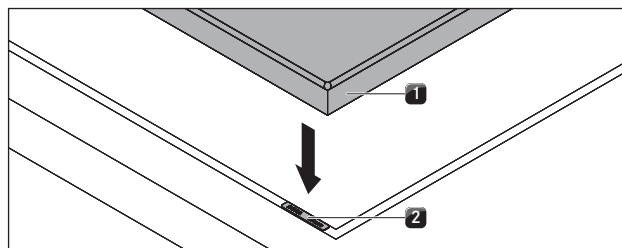


Fig. 5.17 Kogeplade og højdeudligningsplader

- [1] Kogeplade
- [2] Højdeudligningsplader

- ▶ Placér om nødvendigt højdeudligningsplader [2] fornedet.

Fastgørelse af kogepladen

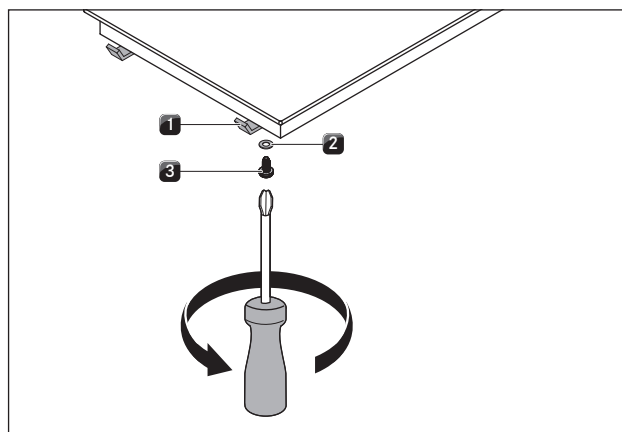


Fig. 5.18 Fastgørelsesclips

- [1] Fastgørelsesclips
- [2] Spændeskive
- [3] Skrue

- ▶ Fastgør apparatet ved hjælp af fastgørelsesclipsene [1].
- ▶ Spænd fastgørelsesclipsene fast med maks. 2 Nm med skruen [3] og spændeskiven [2].
- ▶ Kontrollér, at placeringen er korrekt.

5.7.2 Montering 180° drejet (alternativ monteringsvariant)

Indbygning med drejning på 180°

- ▶ Drej kogepladen 180°.
- ▶ Gå frem som følger ved indbygningen.
- ▶ Byt om på indbygningsretningen i konfigurationsmenuen (se Konfigurationsmenu).

- i** Hvis kogepladen monteres 180° drejet, er tilslutningerne til betjeningsknapperne og aftræksfunktionen placeret bagest i forbindelse med kogepladerne.

- i** Hvis kogepladen monteres 180° drejet, vises kogepladens display automatisk som drejet 180° i forbindelse med kogepladerne PKFI3 og PKI3.

i Kabler med tilstrækkelig længde følger med leveringen.

5.8 Oprettelse af kommunikations- og strømforbindelser

- ▶ Overhold altid alle sikkerhedsanvisninger og advarsler (se „2 Sikkerhed“).
- Stikket til strømtilslutningen skal være tilgængeligt efter montering.
- I tilfælde af beskadigelse af strømtilslutningen skal denne skiftes ud.

i Apparatets komponenter er forbundet ved hjælp af det fladbåndskabel, der følger med leveringen.

5.8.1 Tilslutning af betjeningsknapper

i Betjeningsknapperne må kun tilsluttes til de dertil beregnede tilslutninger på apparatet.

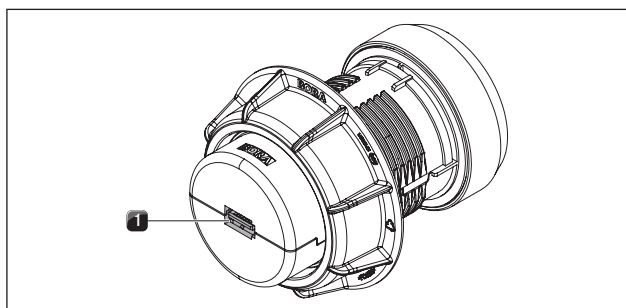


Fig. 5.19 Bagside af betjeningsknap med tilslutning

[1] Tilslutning til betjeningsknappen, bagside

- ▶ Opret forbindelserne mellem apparaterne og betjeningsknapperne.

Tilslutning af betjeningsknapper på kogeplade

i Ved normal placering er tilslutningerne til kogepladerne forrest.

i Fra fabrikens side er venstre betjeningsknap beregnet til betjening af den forreste kogezone (zone 1) og højre betjeningsknap til betjening af den bageste kogezone (zone 2).

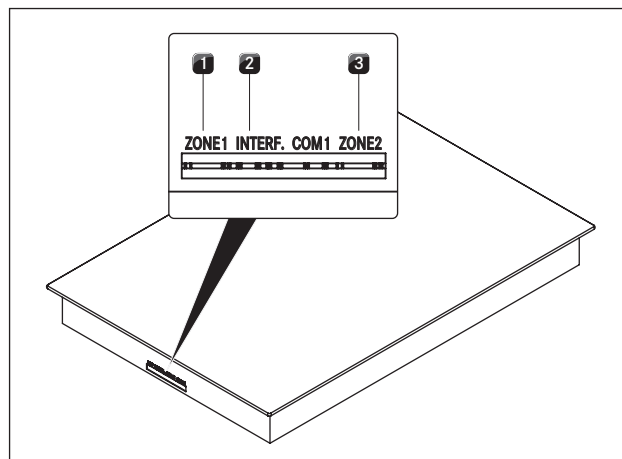


Fig. 5.20 Tilslutninger på kogepladen

- [1] Tilslutning af betjeningsknap kogezone fortil (zone 1)
- [2] Tilslutning af interface til aftrækselektronik
- [3] Tilslutning af betjeningsknap kogezone bagest (zone 2)

Standardtilslutning af kogezoner

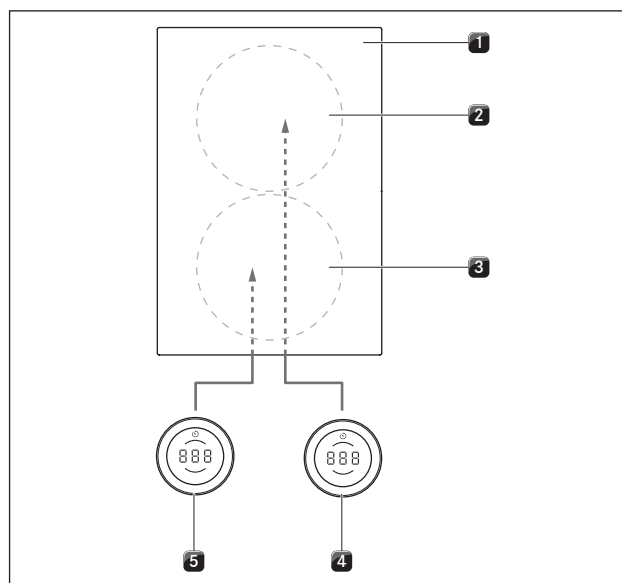


Fig. 5.21 Standardtilslutning ved apparater med tilslutning forrest

- [1] Kogeplade
- [2] Kogezone bagest (zone 2)
- [3] Kogezone forrest (zone 1)
- [4] Betjeningsknap kogezone bagtil (zone 2)
- [5] Betjeningsknap kogezone fortil (zone 1)

Tilslutning af kogezone ved indbygning med drejning på 180°

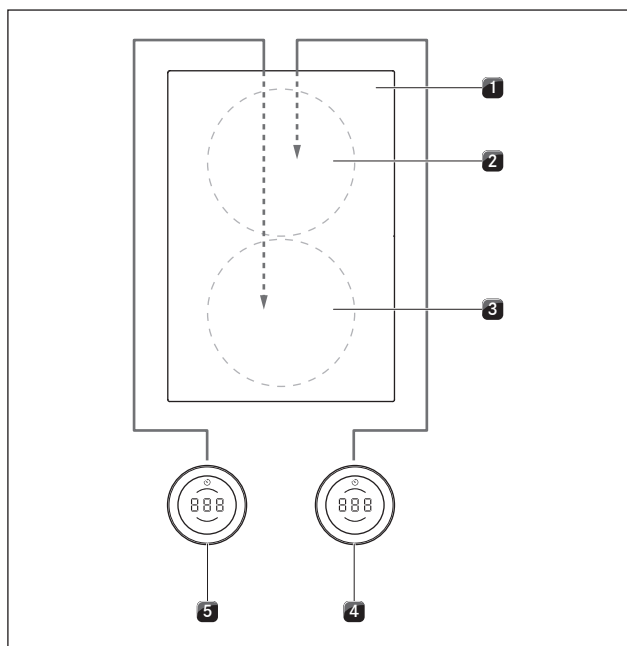


Fig. 5.22 Tilslutning af kogezone ved indbygning med 180° og ved apparater med tilslutning forrest

- [1] Kogeplade
- [2] Kogezone bagest (zone 1)
- [3] Kogezone forrest (zone 2)
- [4] Betjeningsknap kogezone bagtil (zone 1)
- [5] Betjeningsknap kogezone fortil (zone 2)

- ▶ Forbind tilslutningen på bagsiden af venstre betjeningsknap [5] med tilslutningen til "zone 2" på kogepladen [1].
- ▶ Forbind tilslutningen på bagsiden af højre betjeningsknap [4] med tilslutningen til "zone 1" på kogepladen [1].
- ▶ Tildel kogeblussene i konfigurationsmenuen korrekt til betjeningsknapperne (se Konfigurationsmenu, indbygning 0° eller 180°).

5.8.2 Oprettelse af kommunikationsforbindelsen mellem kogepladens emfang og kogepladen

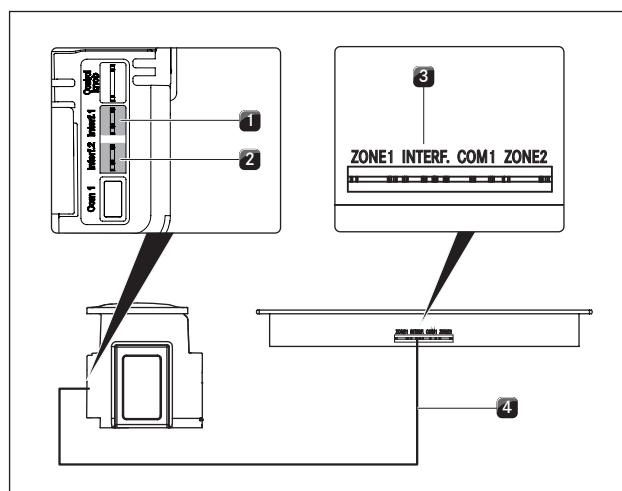


Fig. 5.23 Oprettelse af kommunikationsforbindelsen mellem kogepladens emfang og kogepladen

- [1] Tilslutning kommunikationsledning kogeplade til venstre side af kogeplade
- [2] Tilslutning kommunikationsledning kogeplade til højre side af kogeplade
- [3] Tilslutning kommunikationsledning kogeplade
- [4] Fladbåndskabel

- ▶ Forbind emfanget [2] med kogepladen hhv. kogepladerne [3] vha. de dertil beregnede kommunikationstilslutninger [1].
- ▶ Brug kun de kabler, som følger med leveringen.

- i** Apparaternes fulde funktionsomfang er kun tilgængeligt, hvis der er en korrekt kommunikationsforbindelse mellem emfanget og kogepladerne.

5.8.3 Etablering af strømforbindelse

- ▶ Overhold alle nationale og regionale love og forskrifter samt de forskrifter, der gælder for den lokale elforsyning.

- i** Strømtilslutningen må kun foretages af en godkendt fagmand. Fagmanden overtager også ansvaret for en reglementeret installation og ibrugtagning.

Tilslutning af kogeplade til strømforsyningen

Det strømforsyningskabel, der skal anvendes (allerede formonteret), skal overholde bestemte, apparatspecifikke retningslinjer (se tab. Sikring og mindste tværsnit).

- i** En beskadiget strømforsyningsledning skal udskiftes med en passende ledning. Dette arbejde må kun udføres af en autoriseret kundeservice.

Retningslinjer for strømforsyningskabel og tilslutningsdiagram

Tilslutning	Sikring	Ledningstværsnit	Strømtilslutningsledning
1-faset tilslutning	1 x 16 A	1,5 mm ²	Type H05VVH2-F

Tab. 5.4 Sikring og mindste tværsnit

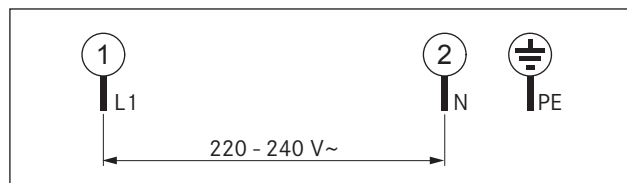


Fig. 5.24 Tilslutningsdiagram 1-faset

Tilslutning af kogeplade til strømforsyningsnettet

- ▶ Sluk for hovedafbryderen/automatsikringen, inden du tilslutter kogepladen.
- ▶ Sørg for at sikre hovedafbryderen/automatsikringen mod uønsket gentilslutning.
- ▶ Kontrollér for spændingsfrihed.
- ▶ Kogepladen må kun forbindes til en strømtilslutningsledning med en fast forbindelse.
- ▶ Kontrollér, at monteringen er korrekt.
- ▶ Tilslut hovedafbryderen/sikringsautomaten.
- ▶ Tag kogepladen i brug (se „6 Funktioner og betjening“).
- ▶ Kontrollér, at alle funktioner kører, som de skal.

5.9 Basiskonfiguration

Når monteringen er afsluttet, skal du foretage grundlæggende indstillinger (disse indstillinger kan altid ændres på et senere tidspunkt).

- i** En nøjagtig vejledning vedr. basiskonfigurationen og alle nødvendige oplysninger findes i kapitlet "Konfigurationsmenu" i betjeningsvejledningen.

5.10 Første ibrugtagning

- i** Detaljerede instruktioner for betjening af BORA Professional 3.0-systemet findes i betjeningsvejledningen til emfanget.

- ▶ Sørg for, at alle enheder er korrekt tilsluttede og strømforsynede, før systemet tages i brug første gang (beskyttet).
- Undtagelse: Ved første ibrugtagning er det tilladt for køkkenmontøren at tilslutte strømforsyningen til styreenheden midlertidigt under basiskonfigurationen (f.eks. under bygningsfasen med strøm).
- De berørte indstillinger gemmes og bevares også efter afbrydelse fra lysnettet.
- Den endelige tilslutning af strømforbindelsen må kun udføres af anerkendt fagpersonale.

5.11 Funktionskontrol

- ▶ Udfør en omhyggelig kontrol af alle funktioner.
- ▶ Følg anvisningerne i kapitlet Afhjælpning af fejl i tilfælde af fejlmeldinger i betjeningsvejledningen.

5.12 Fugning af kogepladen

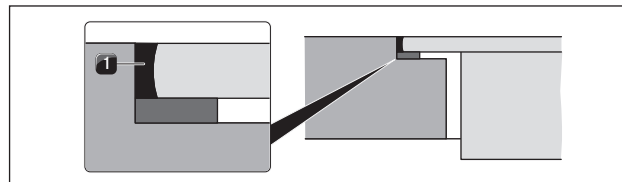


Fig. 5.25 Silikoneforseglingsmasse ved planimet monteringsmetode

- [1] sort, varmebestandig silikone-tætningsmasse

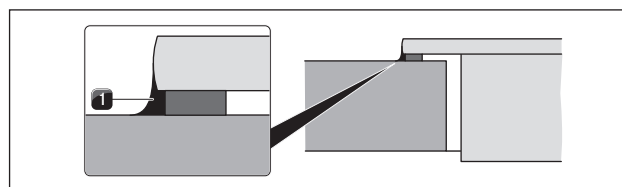


Fig. 5.26 Silikonemasse ved overflademontage

- [1] sort, varmebestandig silikone-tætningsmasse

- ▶ Afslut monteringen og ibrugtagningen af apparaterne (også mellem emfang og kogeplade) med at fuge hele vejen rundt med sort, varmebestandig silikone-tætningsmasse [1].
- ▶ Sørg for, at der ikke kommer silikoneforseglingsmasse ind under apparatet.

5.13 Overdragelse til brugeren

Når monteringen er afsluttet:

- ▶ Forklar de væsentligste funktioner for brugeren.
- ▶ Informér brugeren om de sikkerhedsrelevante aspekter ved betjening og håndtering.
- ▶ Fastklæb det medleverede typeskilt på bagsiden af denne vejledning.
- ▶ Overdrag tilbehør samt alle medleverede dokumenter til brugeren til sikker opbevaring.

6 Funktioner og betjening

- Overhold altid alle sikkerhedsanvisninger og advarsler under brugen (se „2 Sikkerhed“).

6.1 Knap-betjening

6.1.1 Betjening af drejeknap

Betjeningsknappens drejeknap kan drejes både med uret og mod uret. Knappen kan drejes så meget som det ønskes, der er ingen defineret 0-position.

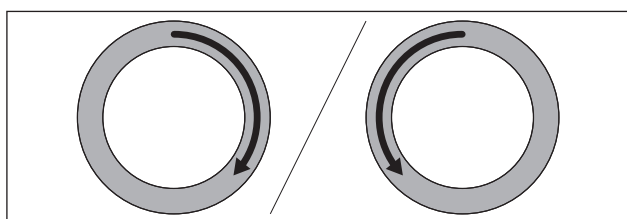


Fig. 6.1 Betjening af drejeknappen

Drejning med uret (mod højre):

- Tænding
- Forøgelse af niveau/værdi
- Menu-navigation

Drejning mod uret (mod venstre):

- Slukker
- Reducering af niveau/værdi
- Menu-navigation

6.1.2 Betjening af touchflade

Betjeningsknappens touchflade reagerer på forskellige berøringskommandoer:

Kommando	Kontakt	Tid
Touch	kort berøring	< 1 sek.
Dobbelt berøring	2x kort berøring efter hinanden	
Long-Press	lang berøring/konstant tryk	2 - 4 sek.
Extra-Long-Press	lang berøring/konstant tryk	5 - 8 sek.

Tab. 6.1 Betjening af touchfladen

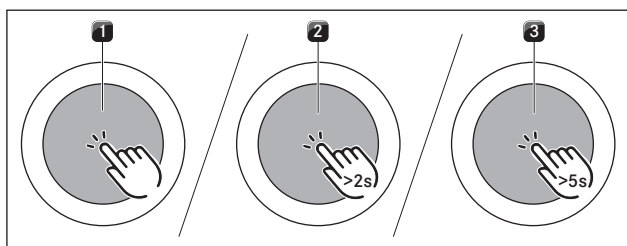


Fig. 6.2 Grafisk visning af berøringskommandoerne

- [1] Visning af berøringskommando
 [2] Visning af Long-Press
 [3] Visning af Extra-Long-Press

Anvendelse af berøringskommandoer:

- Fremkaldelse af funktionsmenu
- Bekræftelse af menupunkter/tider/funktioner

Anvendelse af dobbelte berøringskommandoer:

- Aktivering af pausefunktion

Anvendelse af Long-Press-kommandoer:

- Lås system op
- Forlad funktionsmenu

Anvendelse af Extra-Long-Press-kommandoer:

- Nulstilling af filterlevetid
- Åbn konfigurationsmenuen

6.2 Tænding/slukning af system

Tænding

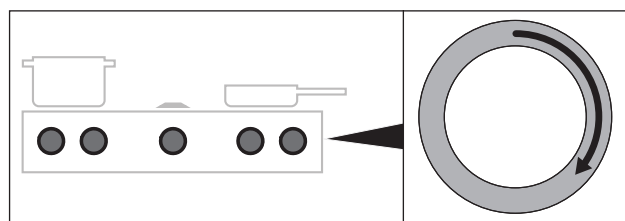


Fig. 6.3 Tænding af system

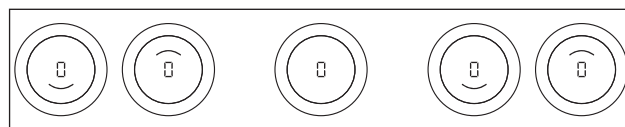




Fig. 6.4 Standardvisning efter tænding

- Drej en vilkårlig drejeknap i urets retning
- Systemet aktiveres.
 - Der vises  på alle betjeningsknapper.

i Hvis der vises  på alle betjeningsknapper efter tændingen, er børnesikringen aktiv. Derefter er betjening kun mulig efter oplåsning (se „Børnesikring (systemfunktion)“).

Slukning

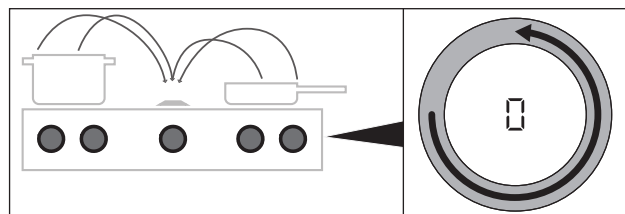


Fig. 6.5 Slukning af apparater

- Drej drejeknappen mod urets retning indtil niveau 0,
- Aktive ekstra funktioner afsluttes, og apparatet slukkes.

- i** Hvis alle tilsluttede apparater slukkes (= niveau 0), slukkes systemet automatisk helt efter 10 sekunder.

En kogeplade var tændt

- For kogeplader, som var tændt forinden og stadig er varme, vises H på betjeningsknappens display (restvarmeindikator).
- Hvis der ikke længere er nogen restvarme, slukker visninger efter 10 sekunder.

6.3 Betjening af kogepladen

- i** Det fulde funktionsomfang af BORA Professional 3.0-systemets kogeplader er kun tilgængeligt sammen med de tilhørende emfang PKA3/PKA3AB og PKAS3/PKAS3AB.

- i** Rengør kogezoneerne, inden du anvender kogepladen første gang (se „7 Rengøring og vedligeholdelse“).

6.3.1 Generelle anvisninger vedr. betjeningen af kogeplader

Kogeplader betjenes med 2 betjeningsknapper.

Du kan indstille apparatet på 9 niveautrin og evt. et power-niveau. Derudover er der forskellige funktioner for hver kogezone. Hver kogezone betjenes via en betjeningsknap. Den forreste kogezone via venstre knap, og den bagerste kogezone via højre knap.

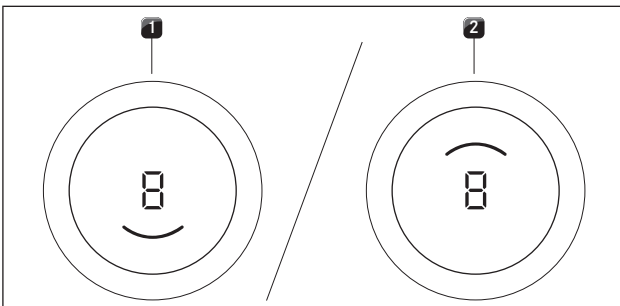


Fig. 6.6 Kogezonedisplay

- [1] aktiv forreste kogezone
- [2] aktiv bagest kogezone

6.3.2 Indstilling af niveau for en kogezone

Niveauerne indstilles ved at dreje drejeknappen til det ønskede niveau (elektronisk niveau-indstilling).

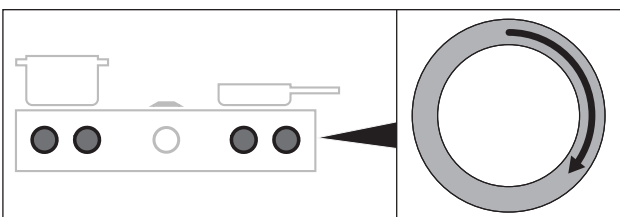


Fig. 6.7 Indstilling af niveau for en kogezone

- Det valgte effektniveau vises i betjeningsknappen på den aktiverede betjeningsknap.

Forøgelse af niveauet

- ▶ Drejning af drejeknap med uret

Reduktion af niveauet

- ▶ Drejning af drejeknap mod uret
- ▶ Hvis der ikke registreres egnede gryder eller pander inden for 10 minutter efter indstilling af et niveau (grydegenkendelsesfunktion), afbrydes den pågældende kogezone automatisk.

6.3.3 Kogezonernes power-niveau

Ved aktivering af power-niveau startes den maksimale varmeeffekt, som kører i et foruddefineret tidsrum. Den tilgængelige effekt er koncentreret på kogezone, dvs. den maksimale effekt på den anden kogezone reduceres midlertidigt automatisk.

- i** Opvarm aldrig olie, fedt eller lignende med power-niveau. På grund af den høje varme kan grydebunden blive overophedet.

- i** Hvis én af kogezoneerne kører på power-niveau, kan den anden kogezone maksimalt skrues op til niveau 5.

- i** Hvis der er indstillet et højere niveau end 5 for den anden kogezone, når power-niveauet aktiveres, reduceres dette automatisk til niveau 5.

- i** Hvis der indstilles et højere niveau end 5 for den anden kogezone, reduceres det aktive power-niveau for den første kogezone automatisk.

Aktivering af power-niveau for en kogezone

- ▶ Drej drejeknappen med uret indtil power-niveau P.

- i** Efter 10 minutter skifter power-niveauet automatisk til niveau 9.

Fremskyndet deaktivering af power-niveau

- Indstilling af et andet niveau til kogezone med aktivt power-niveau
- Indstilling af et højere niveau end 5 for den anden kogezone

6.3.4 Grydegenkendelsesfunktion

Ved induktionskogeplader genkender kogezone automatisk kogeobjektets størrelse og leder kun energien målrettet til dette område. Også manglende, uegnet eller for lille kogeobjekt genkendes automatisk.

Kogezone kører ikke, hvis...

- ... den tændes uden eller med uegnet kogeobjekt
- ... bunden på gryden har for lille en diameter.
- ... gryden fjernes fra kogezone, mens den er tændt. I disse tilfælde vises E .

Hvis der ikke registreres en gryde inden for 10 minutter efter indstilling af niveauet, slukkes kogezone automatisk.

6.4 Funktionsmenu

i Alle apparater har forskellige ekstrafunktioner. Disse kan vælges og aktiveres via en funktionsmenu. Der vises kun de funktioner, der er til rådighed til den pågældende apparattype, i funktionsmenuen.

Funktionsmenu induktionskogeplader

Alt i alt kan der vælges 3 ekstrafunktioner ved induktionskogeplader:

Menupunkt	Betegnelse
1 u	Hold-varm-funktion (3 trin)
2 u	Timerfunktion (automatisk afbrydelse)
3 u	Opkogningsfunktion

Tab. 6.2 Funktionsmenu induktionskogeplader

Fremkaldelse af funktionsmenu

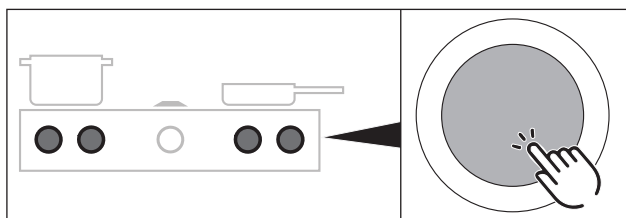


Fig. 6.8 Fremkaldelse af funktionsmenu for en kogeplade

- Berøring på et kogeplades betjeningsknop
- Funktionsmenuen kaldes frem.
- I betjeningsknappens display vises det første menupunkt.

6.4.1 Variabel hold-varm-funktion

Med de 3 hold-varm-niveauer kan du holde den færdiglavede mad varm ved en konstant temperatur.

- Hold-varm-funktionen kan maksimalt være aktiv i 8 timer ad gangen.

Hold varm-trin	Symbol	Temperatur	Anvendelse
1	1 u	42 °C	Smeltning af chokolade
2	2 u	74 °C	Hold varm-funktion
3	3 u	94 °C	Simre

Tab. 6.3 Hold-varm-niveauer

i I praksis kan temperaturen i hold-varm-funktionen afvige let, da den afhænger af kogevej, mængde og de forskellige varmeteknologier. Temperaturen kan også være påvirket af bordemfanget.

Aktivering af Hold-varm-funktion

► Foretag følgende indstillinger:

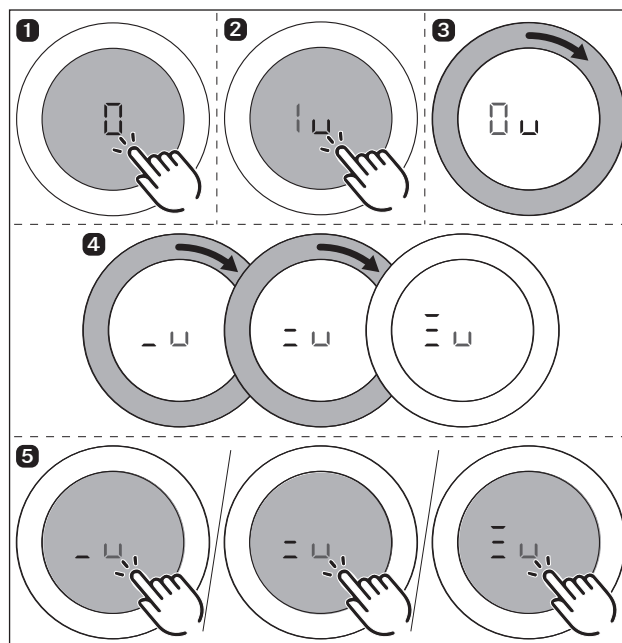


Fig. 6.9 Aktivering af Hold-varm-funktion (PKFI3, PKI3, PKIW3)

- Et lydssignal udsendes.
- Det valgte Hold-varm-niveau aktiveres.
- Displayet i betjeningsknappen viser 1 u / 2 u / 3 u.

Øgning eller sænkning af aktivt Hold-varm-niveau

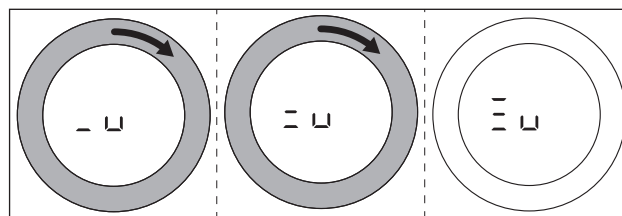


Fig. 6.10 Øgning af aktivt Hold-varm-niveau

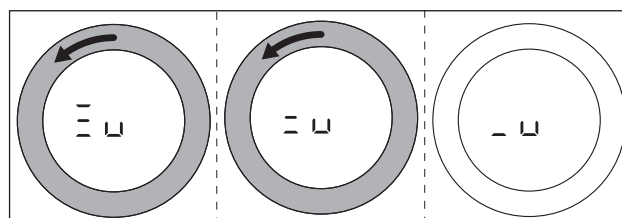


Fig. 6.11 Sænkning af aktivt Hold-varm-niveau

Deaktivering af Hold-varm-funktion

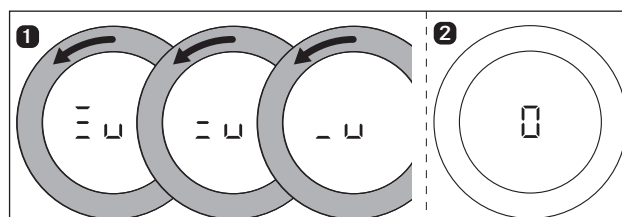


Fig. 6.12 Deaktivering af Hold-varm-funktion

- Kogezonen deaktiveres, og på betjeningsknappens display vises 0 u.

- I displayet på betjeningsknappen vises eventuelt restvarmeindikatoren H.

6.4.2 Timerfunktion/automatisk afbrydelse

Timerfunktionens automatiske afbrydelse slukker for en tændt kogezone efter udløb af et forudindstillet tidsrum.

- i** Timerfunktion kan indstilles på et tidsrum fra 30 sekunder til 120 minutter.

Aktivering af kogezonetimer

► Gå frem som følger...

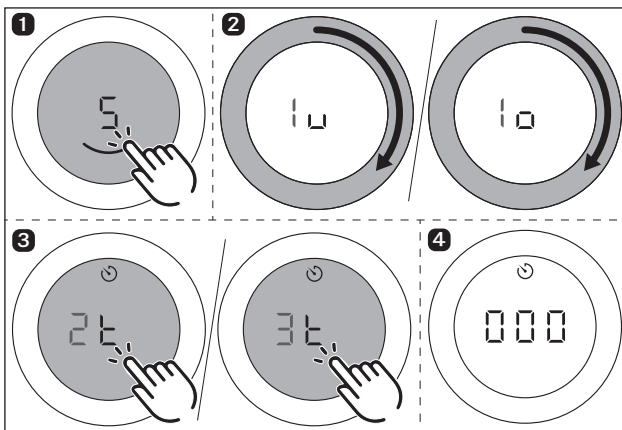


Fig. 6.13 Aktivering af kogezonetimer

- Timeren aktiveres for den valgte kogezone.
- I displayet på betjeningsknappen vises den tid, der kan indstilles, begyndende ved 000 og symbolet for timerfunktionen.
- Hvis der ikke indstilles nogen tid inden for 4 sekunder, deaktiveres timeren igen. Displayet på betjeningsknappen skifter igen til den aktuelle tilberedningsproces.

Indstilling af tid og start af timer

- i** Drejning med uret øger tiden (starter ved 0 minutter). Drejning mod uret reducerer tiden.

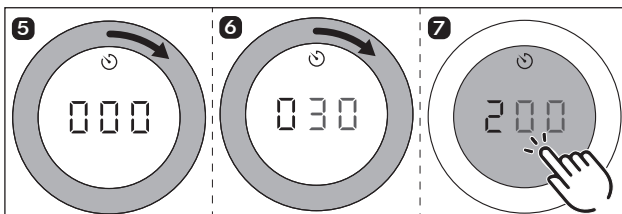


Fig. 6.14 Drejning af drejeknap med uret

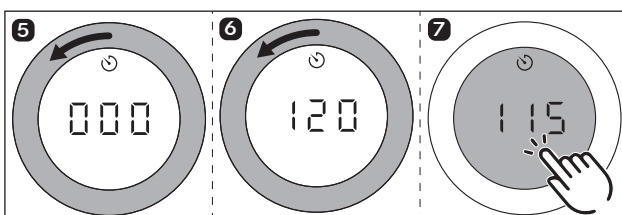



Fig. 6.15 Drejning af drejeknap mod uret

- I området fra 0 til 10 minutter øges/mindskes tiden i begge drejeretninger med 30 sekunder.
- I området fra 10 til 20 minutter øges/mindskes tiden i begge drejeretninger med et minut. I resten af området med 5 minutter.
- Efter bekræftelse vha. en touch-kommando lyder der et akustisk signal, kogezonetimeren aktiveres, og den indstillede tid starter.
- Betjeningsknappens display skifter til den aktuelle tilberedningsproces, og symbolet for timeren  vises.
- Det indstillede niveau og den resterende tid vises i displayet på betjeningsknappen skiftevis 3 sekunder hver.
- Når der er 2 minutter tilbage, vises kun den resterende tid.
- Når der er 5 sekunder tilbage, blinker den resterende tid.

Ændring af aktiv timer

- Gentag forløbet for kogezone med den aktive timer.
- Ændr den indstillede tid, og start timeren igen.

Slukning af timer før tid


Hvis tilberedningsprocessen skal fortsætte:

- Åbn funktionsmenuen for kogepladen.
- Vælg menupunktet "Timerfunktion (automatisk afbrydelse)".
- Reducer den indstillede tid til 000 og bekræft indtastningen.
- Timeren deaktiveres før tid, og der høres et lydsignal.
- Aktive tilberedningsprocesser fortsættes uændret.

Hvis tilberedningsprocessen skal afbrydes:

- Drej drejeknappen til niveau 0.
- Der høres et lydsignal, kogezone slukkes og aktive timer afbrydes.

Tid udløbet

- Kogezone slukkes automatisk.
- Et lydsignal udsendes.
- Der vises 000 og symbolet for timeren  blinkende på betjeningsknappens display.
- Efter 5 sekunder deaktiveres det akustiske signal og den blinkende visning automatisk.

- i** Den blinkende visning og lydsignalet kan afsluttes tidligere vha. en touch-kommando på betjeningsknappen.

- Derefter vises restvarmeindikatoren H eventuelt.

6.4.3 Opkogningsfunktion

Ved aktivering af opkogningsfunktionen kører kogezone i et bestemt tidsrum på effektniveau 9 og reguleres derefter automatisk tilbage til det indstillede niveau.

Opkogningstiden bestemmes automatisk af systemet på grundlag af det indstillede niveau.

PKI3	
Niveau (fortsat tilberedning)	Kogetider i min.:sek.
1	00:40
2	01:00
3	02:00
4	03:00
5	04:20
6	07:00
7	02:00
8	03:00

Tab. 6.4 Oversigt over opkogningstider

i Hvis niveauet for kogezone øges, mens opkogningsfunktionen er aktiv, forbliver opkogningsfunktionen aktiv. Opkogningstiden tilpasses.

i Hvis niveauet reduceres for kogezone, mens opkogningsfunktionen er aktiv, deaktiveres opkogningsfunktionen.

Forudsætninger for opkogningsfunktion:

- Tilberedningsproces med et niveau på mellem 1 og 8.

Aktivering af opkogningsfunktion

- ▶ Åbn funktionsmenuen for kogepladen.
- ▶ Gå frem som følger...

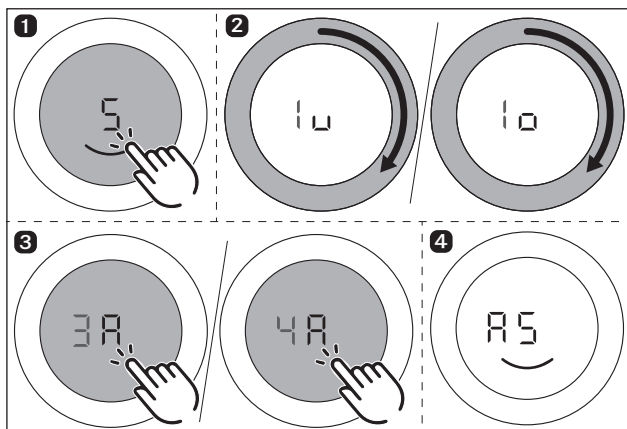


Fig. 6.16 Aktivering af opkogningsfunktion

- Der lyder et akustisk signal, opkogningsfunktionen aktiveres og timeren til opkogningstiden starter.
- I displayet på betjeningsknappen vises symbolet for opkogning A og det indstillede niveau (fx A5).

Deaktivering af opkogningsfunktionen før tid

Den aktiverede opkogningsfunktion afsluttes før tid, hvis du

- ▶ skruer ned for niveauet (fortsættelsesniveau).
- ▶ indstiller niveauet 9.

- ▶ aktiverer power-niveauet P.
- ▶ aktiverer Hold-varm-funktionen u.
- ▶ slukker for kogepladen.

Tid udløbet

- Når opkogningstiden er udløbet, aktiveres det tidligere indstillede niveau.
- Et lydssignal udsendes.
- Symbolet for opkogningsfunktionen vises ikke længere.

7 Rengøring og vedligeholdelse

- ▶ Overhold altid alle sikkerhedsanvisninger og advarsler (se „2 Sikkerhed“).
- ▶ Følg de medfølgende anvisninger fra producenten.
- ▶ Undgå personskader ved den planmæssige rengøring og vedligeholdelse af kogepladen og emfanget, idet du sikrer dig, at begge dele er komplet slået fra og afkølet (se „6.2 Tænding/slukning af system“).
- Regelmæssig rengøring og vedligeholdelse sikrer lang levetid og optimal funktion af apparatet.
- ▶ Overhold følgende cyklusser for rengøring og vedligeholdelse:

Komponenter	Rengøringscyklus
Betjeningsknap:	
Drejeknap/ drejeknappens hus	Straks, hver gang der kommer snavs
Kogeplader:	
Kogeplade	gøres grundigt rent med almindelige rengøringsmidler, hver gang de er snavsede

Tab. 7.1 Rengøringscyklusser

7.1 Rengøringsmidler

- i** Overfladen bliver beskadiget og får mørke pletter, hvis du anvender aggressive rengøringsmidler eller lader grydebundene kradsse hen over kogepladen.

- ▶ Brug aldrig: damprensere, kradsende svampe, skuremidler eller kemisk aggressive rengøringsmidler (fx spray til ovnrens).
- ▶ Rengøringsmidlerne må under ingen omstændigheder indeholde sand, soda, syre, lud eller klorid.

7.1.1 Rengøringsmiddel til glaskeramiske kogeplader

Brug derfor en særlig skraber til glaskeramiske overflader og et egnet rengøringsmiddel til din kogeplade.

7.2 Rengøring af kogepladen

7.2.1 Rengøring af glaskeramiske kogeplader

- ▶ Sørg for, at kogepladen er slukket (se „6.2 Tænding/slukning af system“).
- ▶ Vent, indtil alle kogezone er kolde.
- ▶ Brug en skraber til glaskeramiske overflader til at fjerne madrester og groft snavs fra kogepladen.
- ▶ Kom rengøringsmidlet på kogepladen, når den er kold.
- ▶ Gnid forsigtigt rengøringsmidlet på kogepladen, enten med køkkenrulle eller en ren klud.
- ▶ Tør kogepladen af med en våd klud.
- ▶ Tør forsigtigt kogepladen efter med en tør og ren klud.

Gør følgende, når kogepladen er varm:

- ▶ Fjern straks alle klæbende rester af plast, stanniol, sukker hhv. sukkerholdig mad med en skraber til glaskeramiske overflader fra den varme kogezone for at undgå fastbrænding.

Stærk tilsmudsning

- ▶ Fjern groft snavs og pletter (kalkpletter, perlemorsagtigt glinsende pletter) med rengøringsmiddel, mens kogepladen endnu er varm.
- ▶ Opblød madrester fra gryder, der er kogt over, med en våd klud.
- ▶ Fjern rester fra snavs med en skraber til glaskeramiske overflader.
- ▶ Kerner, krummer og lignende, der falder på kogepladen, mens du laver mad, bør altid fjernes med det samme for at undgå ridser i overfladen.

Farveændringer og glinsende områder er ikke udtryk for skader på kogepladen. De begrænser hverken kogepladens funktionalitet eller stabilitet.

Farveændringer på kogepladen opstår fra fastbrændte rester, der ikke er blevet fjernet.

Glinsende områder er et resultat af afslibning fra grydebunde - særligt bunde i aluminiumsstøbning - eller fra uegnede rengøringsmidler. Sådanne områder er svære at fjerne igen.

7.2.2 Vedligeholdelse af kogeplader

- ▶ Anvend ikke kogepladen som køkkenbord eller aflægningsflade.s
- ▶ Skub og træk aldrig gryder og pander hen over kogepladen.
- ▶ Løft altid på gryder og pander.
- ▶ Sørg for at holde kogepladen ren.
- ▶ Fjern straks alle former for snavs.
- ▶ Brug kun kogevej, som passer til apparatet (se „4.2 Beskrivelse af kogeplade“)

7.3 Rengøring af betjeningsknappen

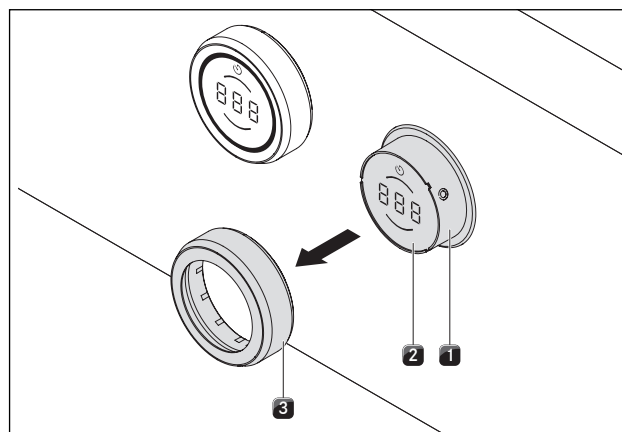


Fig. 7.1 Afmontering af drejeknap

- [1] Drejeknappens hus
- [2] Touchfladen
- [3] Drejeknappen

Rengøring af drejeknappen

i Drejeknapperne er ikke egnede til opvaskemaskine.

Drejeknappen må kun rengøres i hånden.

- ▶ Træk drejeknappen af drejeknappens hus
- ▶ Brug fedtopløsende rengøringsmiddel.
- ▶ Skyl drejeknappen på betjeningsknappen med varmt vand.
- ▶ Rengør drejeknappen på betjeningsknappen med en blød børste.
- ▶ Sørg for at skylle drejeknappen på betjeningsknappen grundigt af efter rengøringen.
- ▶ Tør drejeknappen grundigt.
- ▶ Sæt den tørre drejeknap tilbage på drejeknappens hus.

Rengøring af berøringsfladen og drejeknappens hus

- ▶ Træk drejeknappen af.
- ▶ Rengør berøringspladen og drejeknappens hus med en blød, fugtig klud.
- ▶ Tør berøringsfladen og drejeknappens hus omhyggeligt.
- ▶ Sæt drejeknappen på drejeknappens hus.

8 Afhjælpning af fejl

► Overhold altid alle sikkerhedsanvisninger og advarsler (se kapitlet "Sikkerhed").

Betjeningssituation	Årsag	Afhjælpning
Kogepladen kan ikke tændes.	manglende drejeknap.	Sæt drejeknappen tilbage på betjeningsknappen.
	Sikringen eller automatsikringen i huset/lejligheden er defekt.	Udskift sikringen. Tilslut automatsikring igen.
	Sikringen eller automatsikringen udløses gentagne gange.	Kontakt BORAs serviceteam.
	Strømforsyningen er afbrudt.	Lad en autoriseret elinstallatør kontrollere strømforsyningen.
Dannelse af lugt og damp, når den nye kogeplade anvendes.	normalt fænomen ved fabriksnye apparater.	vent nogle driftstimer.
		kontakt BORAs serviceteam, hvis lugten fortsætter.
Køleblæseren kører fortsat efter slukning	Køleblæseren bliver ved med at køre, indtil kogepladen er kølet af. Herefter slukker blæseren automatisk.	Vent, til køleblæseren slukker automatisk.
En kogezone eller hele kogepladen slukker automatisk.	Anvendelsestiden for en kogezone er for lang.	Tænd for kogezone igen (se „6.2 Tænding/slukning af system“).
	Overophedningsbeskyttelsen er udløst.	(se „4.3 Sikkerhedsindretninger“).
Power-niveau slukker automatisk før tiden.	Overophedningsbeskyttelsen er udløst.	(se „4.3 Sikkerhedsindretninger“).
Display på betjeningsknap L.	Børnesikringen er aktiveret.	Slå børnesikringen fra (se „Børnesikring (systemfunktion)“).
Display på betjeningsknap 𐀀	Intet eller uegnet kogegrej på kogezone	Anvend kun egnede gryder og pander.
		Kogegrejets størrelse skal vælges ud fra kogezonens størrelse (se „4.2 Beskrivelse af kogeplade“)
Display på betjeningsknap 𐀁.	Konstant tryk (8 sek.) på betjeningsknappen eller snavs på betjeningsknappen.	Slip betjeningsknappen eller rengør den.
Display på betjeningsknap E019.	Fejl ved beregning i touchfladen.	Træk knebelringen af, og sæt den på igen.
		Udfør berøringskommandoen igen. Kontakt BORAs serviceteam.
Display på betjeningsknap E022	Knapgennemgang defekt. Styring slukker efter 3,5 til 7,5 sekunder	Udskift betjeningsknap.
Display på betjeningsknap E002, E021, E057, E082, E083	Overtemperatur	Lad kogepladen køle af

Tab. 8.1 Afhjælp fejl

Kvitter fejlen ved hjælp af en touch-kommando på betjeningsknappen.

► Kontakt i alle andre tilfælde BORAs serviceteam (se „10 Garanti, teknisk service, reservedele og tilbehør“), og oplys fejlnummer og apparatets type.

9 Tage ud af drift, demontering og bortskaffelse

- ▶ Overhold altid alle sikkerhedsanvisninger og advarsler (se: „2 Sikkerhed“ auf Seite 4.
- ▶ Følg de medleverede anvisninger fra fremstilleren.

9.1 Tage ud af drift

Ved „tage ud af drift“ forstås, at apparatet tages helt ud af drift og demonteres. I forbindelse med, at det tages ud af drift, kan apparatet enten blive monteret i et andet møbel, sælges videre privat eller bortskaffes som affald.

i Det er kun godkendt fagpersonale, der må afbryde og lukke for strøm- og gastilslutningen.

- ▶ Sluk for apparatet, inden du tager det ud af drift (se betjeningsvejledning).
- ▶ Apparatet kobles nu fra strømforsyningen.

9.2 Afmontering

For at du kan fjerne apparatet, skal det være tilgængeligt for demontering og frakoblet strømforsyningen.

- ▶ Løsn enhedens fastgørelse.
- ▶ Fjern nu silikonefugerne.
- ▶ Fjern apparatet ved at løfte det op fra bordpladen.
- ▶ Fjern yderligere tilbehørsdele.
- ▶ Bortskaf apparatet og det tilsmudsede tilbehør som beskrevet i punktet „Miljøvenlig bortskaffelse“.

9.3 Miljøvenlig bortskaffelse

Bortskaffelse af transportemballage

i Emballagen beskytter apparatet mod transportkader. Emballagematerialerne er valgt ud fra deres miljøvenlighed og de tekniske bortskaffelsesmuligheder, og de kan derfor genbruges.

Ved at føre emballagen tilbage i materialekredsløbet bidrager du til at spare på råstofferne og reducere mængden af affald. Du kan aflevere emballagen hos din fagforhandler.

- ▶ Aflever emballagen til din fagforhandler eller
- ▶ bortskaf emballagen korrekt i henhold til de regionalt gældende foreskrifter.

Bortskaffelse af det gamle apparat



El-apparater, der har dette tegn, må ikke bortskaffes med husholdningsaffaldet, når levetiden er udløbet. De skal bringes til en genbrugsstation til genbrug af elektriske og elektroniske apparater. Sørg om nødvendigt for at underrette den ansvarlige enhed i din kommune.

Elektriske og elektroniske apparater indeholder mange værdifulde materialer. De indeholder imidlertid også skadelige stoffer, som var nødvendige for deres funktion og sikkerhed. Hvis stofferne havner i blandet affald eller håndteres forkert, kan det medføre skader på mennesker og miljø.

- ▶ Du må ikke bortskaffe dit brugte apparat som almindeligt husholdningsaffald.
- ▶ Bring apparatet til en genbrugsstation til genbrug af elektriske og elektroniske komponenter og andre materialer.

10 Garanti, teknisk service, reservedele og tilbehør

- Overhold altid alle sikkerhedsanvisninger og advarsler (se „2 Sikkerhed“).

10.1 Garanti fra BORA som producent

BORA garanterer som producent for sine produkter i to år over for slutkunden. Denne garanti gælder for slutkunden ud over de lovmæssige garantikrav, som vi yder vores forhandlere. Producentens garanti gælder for alle BORA-produkter inden for EU, som sælges af autoriserede BORA-forhandlere, dog med undtagelse af BORA-produkter, der betragtes som universal- eller tilbehørsprodukter.

Producentens garanti gælder for alle BORA produkter inden for EU, som sælges af autoriserede BORA forhandlere eller af sælgere, der er oplært af BORA, dog med undtagelse af BORA produkter, der betragtes som universal- eller tilbehørsprodukter. Slutkunden har mulighed for at registrere sig på www.bora.com/registration og opnå en udvidelse af denne producentgaranti.

Producentgarantien forudsætter en korrekt installation (iht. målene, der er angivet i brochuren fra BORA om luftteknik og i betjeningsvejledningen på det faktiske installationstidspunkt) af BORA-produkterne udført af en autoriseret BORA-forhandler. Slutkunden skal under brug af produktet overholde specifikationerne og instruktionerne i betjeningsvejledningen. Ved brug af garantiservice skal slutkunden rapportere fejlen til sin forhandler eller direkte til BORA og bevise købet ved hjælp af købskvitteringen. Endvidere kan kunden fremlægge bevis for købet ved at registrere sig på www.bora.com.

BORA garanterer, at alle BORA-produkter er fri for materiale- og produktionsfejl. Fejlen skal være tilstede på tidspunktet for levering til kunden. Krav om garantiydelse forlænger ikke garantiperioden.

BORA vil efter eget skøn reparere eller udskifte defekte BORA-produkter. Alle omkostninger til afhjælpning af fejl, der er omfattet af producentens garanti, afholdes af BORA.

Følgende er udtrykkeligt ikke omfattet af BORAs producentgaranti:

- BORA produkter, der ikke er købt hos autoriserede BORA forhandlere eller sælgere, der er oplært af BORA
- Skader som følge af manglende overholdelse af betjeningsvejledningen (vedrører også vedligeholdelse og rengøring af produktet). Disse udgør en forkert anvendelse af produktet.
- Skader, der er forårsaget af normalt slid er f.eks. tegn på slid på kogepladen
- Skader, der skyldes ydre påvirkninger (f.eks. transportskader, kondensvand trængt ind i apparatet og skader som følge af påvirkning af vej, f.eks. lynnedslag)
- Skader som følge af reparationer eller forsøg på reparation, der ikke er udført af BORA eller personer autoriseret af BORA
- Skader på glaskeramikken
- Spændingsudsving
- Følgeskader eller skader, der overstiger den samlede forpligtelse til at yde skade
- Skader på plastdele

Lovbestemte krav, navnlig retligt fastsatte krav vedrørende mangler eller produktansvar, begrænses ikke af garantien. Hvis en defekt ikke er omfattet af producentens garanti, kan slutkunden lade manglen afhjælpes af BORAs tekniske service, men skal selv afholde omkostningerne.

Forbundsrepublikken Tysklands love finder anvendelse for disse garantibetingelser.

Du kan kontakte os på:

- Telefon: +800 7890 0987 mandag til torsdag fra kl. 08:00 – 18:00 og fredag fra kl. 08:00 – 17:00
- E-mail: info@bora.com

10.2 Service

BORAs Service:

se bagsiden af betjenings- og monteringsvejledningen



- Ved fejl, som du ikke selv kan afhjælpes, bedes du kontakte din BORA fagforhandler eller BORAs Kundeservice. Kundeservicen skal bruge typebetegnelsen og fabrikationsnummeret på dit apparat (FD-nummer). Du finder begge de nødvendige oplysninger på typeskiltet på bagsiden af brugsanvisningen og i bunden af apparatet.

10.3 Reservedele

- Brug kun originale reservedele til reparationer.
- Reparationer må kun udføres af BORAs Service Team.



Du kan få reservedele hos din BORA fagforhandler eller på BORAs online-serviceside på www.bora.com/service eller på det angivne servicenummer.

10.4 Tilbehør

- BORA Pro drejeknap PKR3
- BORA Pro drejeknap All Black PKR3AB

Specielt tilbehør til kogplader i glaskeramik:

- BORA skraber til glaskeramiske overflader UGS

Typeskilt:

(Påklæb denne etiket)

Betjenings- og monteringsanvisning:

 original Oversættelse**Producent: BORA Vertriebs GmbH & Co KG**

Videregivelse såvel som mangfoldiggørelse, udnyttelse og formidling af indholdet er forbudt, medmindre der er givet udtrykkelig tilladelse hertil.

Vi har ved udarbejdelsen af denne betjenings- og monteringsvejledning gjort og meget umage.. Alligevel kan det forekomme, at vi må ændre tekniske data eller andet indhold. Vi beklager meget, hvis dette skulle forekomme. Den nyeste version kan du bestille hos BORAs Service Team. Med forbehold for trykfejl og andre fejl.

© BORA Vertriebs GmbH & Co KG

Alle rettigheder forbeholdes.

D**BORA Lüftungstechnik GmbH**

Rosenheimer Str. 33
83064 Raubling
Tyskland
T +49 (0) 8035 / 9840-0
F +49 (0) 8035 / 9840-300
info@bora.com
www.bora.com

A**BORA Vertriebs GmbH & Co KG**

Innstraße 1
6342 Niederndorf
Østrig
T +43 (0) 5373 / 62250-0
F +43 (0) 5373 / 62250-90
mail@bora.com
www.bora.com

INT**BORA Holding GmbH**

Innstraße 1
6342 Niederndorf
Østrig
T +43 (0) 5373 / 62250-0
F +43 (0) 5373 / 62250-90
mail@bora.com
www.bora.com

AU NZ**BORA APAC Pty Ltd**

100 Victoria Road
Drummoyne NSW 2047
Australien
T +61 2 9719 2350
F +61 2 8076 3514
info@boraapac.com.au
www.bora-australia.com.au

