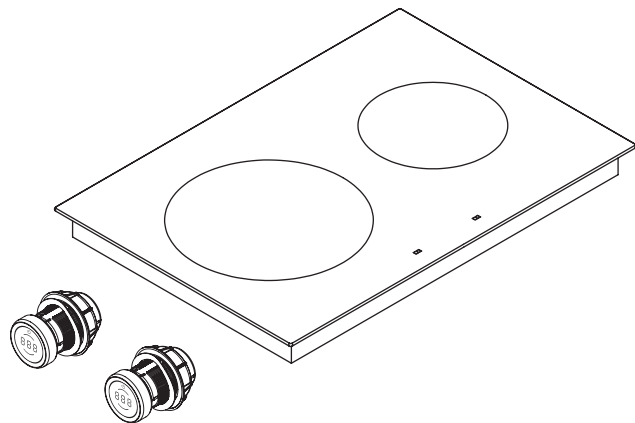
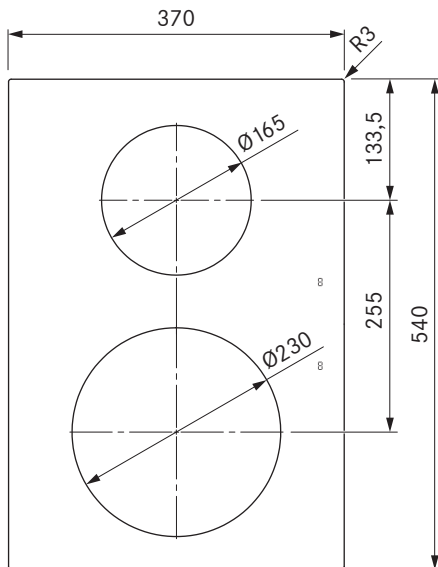
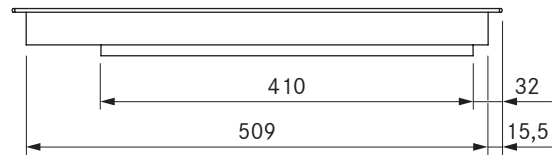
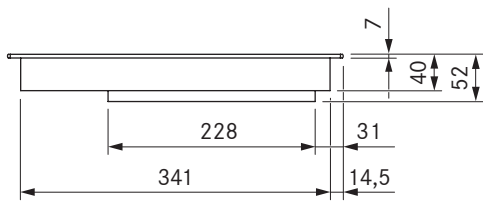


Pro Induktions-Kochfeld
 Pro Induktions-Kochfeld All Black



Technische Daten

Anschlussspannung	220 - 240 V
Frequenz	50/60 Hz
Leistungsaufnahme maximal	3,68 kW
Anschlusswert maximal	3,68 kW
Absicherung	1 x 16 A
Länge Netzanschlussleitung	1,5 m
Abmessungen (Breite x Tiefe x Höhe)	370 x 540 x 52 mm
Gewicht (inkl. Zubehör-/Verpackung)	8,0 kg
Material Oberfläche	SCHOTT CERAN®
Leistungsstufen Kochfeld	1 - 9, P
Größe Kochzone vorne	Ø 230 mm
Größe Kochzone hinten	Ø 165 mm
Leistung Kochzone vorne	2300 W
Leistung Kochzone hinten	1400 W
Leistung Powerstufe Kochzone vorne	3680 W
Leistung Powerstufe Kochzone hinten	2200 W

Produktbeschreibung

- intuitiver Bedienknebel
- Leistungsstufenanzeige am Kochfeld
- variable Warmhaltefunktion
- Kindersicherung
- Timer Kochzonen
- Kurzzeitwecker
- Pausefunktion
- Ankochoautomatik
- Topferkennung
- Demomodus

Lieferumfang

- Induktions-Kochfeld PKI3 / PKI3AB
- 2 x Bedienknebel
- 2 x Verbindungsleitung Bedienknebel
- Verbindungsleitung zum Abzug
- Bedienungs- und Montageanleitung
- Montagelaschen
- Höhenausgleichsplattenset
- Netzanschlussleitung (1,5m)

Produkt- und Planungshinweise

- Montage um 180° gedreht möglich
- Beachten Sie, dass bei Induktionskochfeldern induktionsfähiges Kochgeschirr verwendet werden muss
- Sorgen Sie unterhalb des Kochfeldes für ausreichend Belüftung