

**CS** Návod k použití Professional 3.0



004558-10001

# Obsah

<b>1</b>	<b>Obecné informace</b>	<b>4</b>
1.1	Platnost návodu k použití a montáži	4
1.2	Vyloučení odpovědnosti	4
1.3	Shoda produktu	4
1.4	Ochrana osobních údajů	4
1.5	Zobrazení informací	4
1.5.1	Bezpečnostní a výstražné pokyny	4
1.5.2	Obrázky	4
<b>2</b>	<b>Bezpečnost</b>	<b>5</b>
2.1	Použití v souladu s určením	5
2.2	Osoby s omezenými schopnostmi	5
2.3	Všeobecné bezpečnostní pokyny	5
2.4	Bezpečnostní pokyny k ovládání	6
2.4.1	Bezpečnostní pokyny k obsluze odsavače do varné desky	7
2.4.2	Bezpečnostní pokyny k obsluze varných desek	8
2.5	Bezpečnostní pokyny k čištění a péči	10
2.5.1	Bezpečnostní pokyny k čištění a péči o odsavače	10
2.5.2	Bezpečnostní pokyny k čištění a péči o varnou desku	10
2.6	Bezpečnostní pokyny k opravám, servisu a náhradním dílům	10
<b>3</b>	<b>Popis spotřebiče</b>	<b>11</b>
3.1	Typový popis	11
3.1.1	Odsavače do varné desky Professional 3.0	11
3.1.2	Varné desky Professional 3.0	11
3.2	Ovládací kolečko	11
3.3	Popis spotřebiče – odsavač do varné desky	12
3.3.1	Varianty instalace	12
3.3.2	Ukazatele a symboly odsavače do varné desky	12
3.3.3	Konstrukce odsavačů do varné desky	12
3.3.4	Senzory	13
3.3.5	Rozhraní pro externí zařízení	13
3.3.6	Servisní rozhraní USB	13
3.4	Popis spotřebiče – varná deska	13
3.4.1	Ukazatele a symboly	13
3.4.2	Konstrukce a rozměry varných zón	14
3.4.3	Princip fungování varných desek	16
3.4.4	Princip fungování varných desek Hyper a HiLight	17
3.4.5	Princip fungování tepan grilu z nerezové oceli	17
3.4.6	Princip fungování plynové varné desky	17
3.5	Bezpečnostní vybavení	18
3.5.1	Ochrana proti přivření	18
3.5.2	Bezpečnostní vypnutí	18
3.5.3	Indikace zbytkového tepla	19
3.5.4	Ochrana proti přehřátí	19
3.5.5	Dětská pojistka	19
<b>4</b>	<b>Vlastnosti a přehled funkcí</b>	<b>20</b>
<b>5</b>	<b>Funkce a ovládání</b>	<b>21</b>
5.1	Ovládání kolečka	21
5.1.1	Ovládání kroužku kolečka	21
5.1.2	Ovládání dotykové plochy	21
5.2	Zapnutí/vypnutí systému	21
5.2.1	Zapnutí	21
5.2.2	Vypnutí	21
5.3	Ovládání odsavače do varné desky	22
5.3.1	Všeobecné pokyny k obsluze odsavače do varné desky	22
5.3.2	Nastavení výkonového stupně ventilátoru	22
5.3.3	Zesílená úroveň výkonu ventilátoru	22
5.3.4	Dojezdová automatika	22
<b>5.4</b>	<b>Nabídka funkcí odsavače do varné desky</b>	<b>22</b>
5.4.1	Funkce čištění odsavače do varné desky	23
5.4.2	Krátkodobý časovač	23
5.4.3	Automatické odsávání	24
5.4.4	Dětská pojistka	25
5.4.5	Životnost filtru a indikátor údržby filtru	25
<b>5.5</b>	<b>Ovládání varných desek</b>	<b>26</b>
5.5.1	Všeobecné pokyny k obsluze varných desek	26
5.5.2	Speciální pokyny k obsluze tepan grilu z nerezové oceli	27
5.5.3	Speciální pokyny k obsluze plynové varné desky	27
5.5.4	Nastavení výkonového stupně pro varnou zónu	28
5.5.5	Zesílená úroveň výkonu varných zón	28
5.5.6	Funkce přemostění	28
5.5.7	Funkce pauzy	29
5.5.8	Rozpoznání hrnce	29
<b>5.6</b>	<b>Nabídka funkcí pro varné desky</b>	<b>29</b>
5.6.1	Zobrazení nabídky funkcí	30
5.6.2	Sepnutí topného okruhu – 2 okruhy, 3 okruhy, pekáč	30
5.6.3	Variabilní funkce udržování teploty	30
5.6.4	Časovač varné zóny	31
5.6.5	Automatický předehřev	32
5.6.6	Funkce čištění	33
<b>6</b>	<b>Konfigurační menu</b>	<b>34</b>
6.1	Přehled nabídek	34
6.2	Ovládání nabídky	34
6.2.1	Zobrazení nabídky	34
6.2.2	Zobrazení nabídky plynové varné desky	34
6.2.3	Nastavení	34
6.2.4	Ukončení nabídky	34
6.3	První uvedení do provozu	34
6.3.1	Základní konfigurace	35
6.4	Popis dalších položek nabídky	35
6.4.1	Položka nabídky C0: Hlasitost zvukové signalizace	35
6.4.2	Položka nabídky C1: Ukázkový režim	35
6.4.3	Položka nabídky C2: Rychlost motorků uzavírací klapky	35
6.4.4	Položka nabídky C5: Ruční ovládání motorků uzavírací klapky	35
6.4.5	Položka nabídky C6: Přepnutí hodnot PWM ventilátoru	35
6.4.6	Položka nabídky C7: Montáž levé varné desky s otočením o 0°/180°	36
6.4.7	Položka nabídky C8: Montáž pravé varné desky s otočením o 0°/180°	36
6.4.8	Položka nabídky C9: Funkce pauzy aktivována/deaktivována	36
6.4.9	Položka nabídky Cb: Aktualizace softwaru	36
6.4.10	Položka nabídky Cc: Export dat	38
6.4.11	Položka nabídky Cd: Zobrazení verzí softwaru	38
6.5	Položka nabídky pro konfiguraci plynu	38
6.5.1	Položka nabídky CE: Konfigurace GPU	38
6.5.2	Položka nabídky CF: Charakteristická křivka plynového hořáku	39
6.5.3	Položka nabídky Ch: Reset GPU	39
<b>7</b>	<b>Čištění a péče</b>	<b>40</b>
7.1	Čisticí prostředky	40
7.1.1	Čisticí prostředek na sklokeramické skleněné desky	40
7.1.2	Čisticí prostředek na tepan gril z nerezové oceli	40
7.2	Čištění odsavače do varné desky	40
7.2.1	Demontáž uzavírací klapky, tukového filtru a filtrační nádoby	40

---

7.2.2	Montáž uzavírací klapky, tukového filtru a filtrační nádoby.....	41
7.2.3	Demontáž vaničky pro údržbu.....	41
7.2.4	Montáž vaničky pro údržbu.....	41
7.2.5	Čištění součástí .....	42
7.2.6	Dokončení čištění odsavače do varné desky .....	42
7.2.7	Výměna recirkulačního filtru .....	42
<b>7.3</b>	<b>Čištění varných desek .....</b>	<b>42</b>
7.3.1	Čištění sklokeramických varných desek .....	42
7.3.2	Čištění grilovací plochy tepan grilu z nerezové oceli .....	42
7.3.3	Čištění součástí plynové varné desky .....	43
7.4	Péče o varné desky.....	44
7.5	Čištění ovládacího kolečka.....	44
<b>8</b>	<b>Odstraňování poruch .....</b>	<b>45</b>
8.1	Odstraňování poruch odsavače do varné desky .....	45
8.2	Odstraňování poruch varných desek .....	46
8.2.1	Odstraňování poruch u plynové varné desky .....	47
8.3	Postup při poruše.....	48
<b>9</b>	<b>Záruka, technický servis, náhradní díly, příslušenství .....</b>	<b>49</b>
9.1	Záruka výrobce poskytovaná společností BORA.....	49
9.1.1	Prodloužení záruky.....	49
9.2	Servis.....	49
9.3	Náhradní díly .....	49
9.4	Příslušenství.....	49
<b>10</b>	<b>Energetické datové listy .....</b>	<b>51</b>
10.1	Energetický datový list PKA3/PKA3AB .....	51
10.2	Energetický datový list PKFI3.....	52
10.3	Energetický datový list PKI3.....	52
10.4	Energetický datový list PKC3 .....	52
10.5	Energetický datový list PKCB3 .....	53
10.6	Energetický datový list PKCH3.....	53
10.7	Energetický datový list PKG3 .....	53
<b>11</b>	<b>Typové štítky .....</b>	<b>54</b>

# 1 Obecné informace

Tento návod obsahuje důležité pokyny, jak se chránit před úrazem a jak zabránit poškození spotřebiče. Návod si přečtěte před instalací spotřebiče nebo jeho prvním uvedením do provozu. Bez tohoto návodu nejsou ostatní dokumenty platné. Bezpodmínečně dodržujte pokyny ve všech dokumentech dodaných společně se spotřebičem. Montáž, instalace a uvedení do provozu smí být prováděny pouze podle platných národních zákonů, předpisů a norem. Práce musí být prováděny kvalifikovaným odborným pracovníkem, který zná a dodržuje doplňkové předpisy místních poskytovatelů energií. Všechny bezpečnostní a výstražné pokyny i pokyny k manipulaci uvedené v dodaných dokumentech je nutné dodržovat.

## 1.1 Platnost návodu k použití a montáži

Tento návod platí pro více variant spotřebiče. Proto je možné, že některé prvky výbavy popsané v tomto dokumentu se nebudou na vašem spotřebiči nacházet. Obrázky obsažené v tomto dokumentu se mohou v určitých detailech od ostatních variant spotřebičů lišit, a proto je nutné je brát pouze jako ilustrační. Návod platí pro produktovou řadu Professional 3.0 včetně variant All Black. V rámci zjednodušení návodu není uveden úplný výčet čísel výrobků pro jednotlivé varianty.

## 1.2 Vyloučení odpovědnosti

Společnosti BORA Holding GmbH, BORA Vertriebs GmbH & Co KG, BORA APAC Pty Ltd a BORA Lüftungstechnik GmbH – dále jen BORA – neručí za škody, které byly způsobeny nedodržením pokynů uvedených v dokumentaci přiložené ke spotřebiči. Společnost BORA proto také nezodpovídá za škody způsobené nesprávnou montáží a nedodržením bezpečnostních a výstražných pokynů.

## 1.3 Shoda produktu

### Směrnice

Spotřebiče odpovídají těmto směrnici EU/ES:

- směrnice 2014/30/EU o elektromagnetické kompatibilitě,
- směrnice 2014/35/EU o nízkém napětí,
- směrnice 2009/125/ES o ekodesignu,
- směrnice 2011/65/EU o omezení používání některých nebezpečných látek.

### Nařízení

Plynové spotřebiče odpovídají těmto nařízením EU:

- nařízení (EU) 2016/426 o spotřebičích plyných paliv.

## 1.4 Ochrana osobních údajů

V odsavači do varné desky se v průběhu provozu ukládají pseudonymizovaná data, jako například vámi upravené nastavení nabídek, provozní hodiny jednotlivých technických jednotek nebo počet zvolených funkcí. Kromě toho odsavač do varné desky dokumentuje výskyt chyb společně s provozními hodinami. Data je možné z vašeho odsavače varné desky ručně získat. Za toto rozhodnutí jste tak odpovědní vy. Tato uložená data umožňují rychlou identifikaci a nápravu potíží v případě závady.

## 1.5 Zobrazení informací

Aby pro vás bylo čtení tohoto návodu snazší a srozumitelnější, byly v něm použity jednotné formátování, číslování, symboly, bezpečnostní pokyny, pojmy a zkratky. Výrobek popsaný v tomto návodu je v textu níže označován také jako spotřebič.

Manipulační pokyny jsou označeny šipkou.

► Všechny manipulační pokyny provádějte vždy v pořadí, v jakém jsou uvedeny.



Položky výčtu jsou označeny kulatou odrážkou na začátku řádku:

- 1. položka výčtu
- 2. položka výčtu

**i** Informace poukazují na určité zvláštnosti, které je třeba bezpodmínečně dodržet.

### 1.5.1 Bezpečnostní a výstražné pokyny

Bezpečnostní a výstražné pokyny jsou v tomto návodu zvýrazněny symboly a signálními slovy. Bezpečnostní a výstražné pokyny mají tuto podobu:

⚠ NEBEZPEČÍ		
Druh a zdroj nebezpečí		
Následky při nedodržení pokynu		
► Opatření k eliminaci nebezpečí		
Přitom platí:		
<ul style="list-style-type: none"> <li>• Výstražné symboly upozorňují na zvýšené riziko úrazu.</li> <li>• Signální slovo udává závažnost nebezpečí.</li> </ul>		
Výstražný symbol	Signální slovo	Druh nebezpečí
	Nebezpečí	Poukazuje na bezprostřední nebezpečnou situaci, při níž má nedodržení pokynů za následek těžká či smrtelná zranění.
	Varování	Poukazuje na možnou nebezpečnou situaci, při níž může mít nedodržení pokynů za následek těžká či smrtelná zranění.
	Pozor	Poukazuje na možnou nebezpečnou situaci, při níž může mít nedodržení pokynů za následek těžká či smrtelná zranění.
	Upozornění	Poukazuje na možnou nebezpečnou situaci, při níž může mít nedodržení pokynů za následek věcné škody.

Tab. 1.1 Význam výstražných symbolů a signálních slov

### 1.5.2 Obrázky

Rozměry jsou uvedeny v milimetrech.



## 2 Bezpečnost

Spotřebič vyhovuje předepsaným bezpečnostním ustanovením. Spotřebitel je odpovědný za bezpečné používání spotřebiče, za jeho čištění a péči o něj. Použití v rozporu s účelem může vést ke škodám na zdraví a majetku.

### 2.1 Použití v souladu s určením

Spotřebič je určen pouze k přípravě jídel v soukromých domácnostech.

Tento spotřebič není určen:

- k provozu ve venkovním prostředí,
- k vytápění místností,
- k chlazení, odvětrávání nebo odvlhčování místností,
- k provozu v mobilních místech instalace, jako jsou nákladní vozidla, lodě nebo letadla,
- k provozu s externím časovým spínačem nebo samostatným systémem dálkového ovládání (výjimkou je nouzové vypnutí u odsavače do varné desky),
- k provozu ve výškách nad 2 000 m n. m.,
- k provozu s klasickou digestoří (u zabudované plynové varné desky)
- k provozu, když není kompletně nainstalován.

Jiné použití nebo použití přesahující zde popsany způsob se považuje za použití v rozporu s určením.

- i** Společnost BORA neručí za škody způsobené nesprávnou montáží, použitím v rozporu s účelem a nevhodným ovládáním.

Je zakázáno spotřebič používat jakýmkoli nepřipustným způsobem!

### 2.2 Osoby s omezenými schopnostmi

#### Děti

Spotřebič mohou používat děti starší 8 let, pokud jsou pod dohledem nebo jsou poučeny o bezpečném používání spotřebiče a chápou výsledná nebezpečí. Děti si nesmí se spotřebičem hrát.

- ▶ Používejte dětskou pojistku, aby děti nemohly spotřebič nedopatřením zapnout nebo změnit nastavení.
- ▶ Děti zdržující se v blízkosti spotřebiče musí být pod dohledem.
- ▶ Neukládejte do úložných prostor nad nebo za spotřebičem žádné předměty, které by děti mohly zajímat. V opačném případě by děti mohly být v pokušení na spotřebič vylézt.

- i** Čištění a péči o spotřebič nesmějí provádět děti, pokud nejsou pod stálým dohledem.

#### Lidé s omezenými tělesnými, smyslovými nebo mentálními schopnostmi

Osoby se sníženými fyzickými, smyslovými nebo mentálními schopnostmi nebo nedostatkem zkušeností či vědomostí mohou spotřebič používat, pokud jsou pod dohledem nebo byly poučeny o bezpečném způsobu používání spotřebiče a rozumí příslušným rizikům. Spuštění spotřebiče je možné omezit dětskou pojistkou.

#### **!** NEBEZPEČÍ

##### Nebezpečí popálení horkým nádobím a horkým jídelm

Rukojeti vyčnívající přes pracovní plochu svádějí k uchopení.

- ▶ Nepouštějte k horké varné desce děti, pokud nejsou pod stálým dozorem.
- ▶ Nenatáčejte rukojeti hrnců a pánví tak, aby přečnívaly přes pracovní plochu.
- ▶ Zamezte tomu, aby bylo možné dolů stáhnout horký hrnec či pánev.
- ▶ V případě potřeby použijte vhodnou ochrannou mřížku nebo kryt varné desky.
- ▶ Používejte pouze ochranné mřížky a kryty varné desky schválené výrobcem spotřebiče, jinak hrozí nebezpečí nehody.
- ▶ Při výběru vhodné ochranné mřížky na varnou desku se obraťte na odborného prodejce nebo servisní tým BORA.

### 2.3 Všeobecné bezpečnostní pokyny

#### **!** NEBEZPEČÍ

##### Nebezpečí zadušení obalovými částmi

Některé obalové části (např. fólie, polystyren) mohou být nebezpečné pro děti.

- ▶ Uchovávejte obal mimo dosah dětí.
- ▶ Obal náležitě a neprodleně zlikvidujte.

#### **!** NEBEZPEČÍ

##### Při poškozeném povrchu hrozí nebezpečí zasažení elektrickým proudem nebo úrazu.

Odštípnuté, ulomené kousky nebo praskliny na povrchu spotřebiče (např. poškozené sklo), zejména v blízkosti řídicí jednotky, mohou obnažit nebo poškodit elektroniku umístěnou pod ním. To může vést k úrazu elektrickým proudem. Poškozený povrch může navíc způsobit zranění.

- ▶ Poškozeného povrchu se nedotýkejte.
- ▶ Dojde-li ke odštípnutí, odlomení nebo prasknutí sklokeramické desky, ihned spotřebič vypněte.
- ▶ Pomocí jističe vedení, pojistek, automatického jističe nebo stykače bezpečně odpojte spotřebič ze sítě.
- ▶ Kontaktujte servis BORA.

**VAROVÁNÍ****Nebezpečí úrazu nebo poškození v důsledku nesprávných součástí nebo neoprávněných úprav**

Použití nesprávných součástí může vést ke zranění osob nebo k poškození spotřebiče. Změny, dostavby nebo přestavby spotřebiče mohou negativně ovlivnit bezpečnost.

- ▶ Používejte pouze originální součásti.
- ▶ Na spotřebiči neprovádějte žádné změny, nástavby nebo přestavby.

**VAROVÁNÍ****Mechanická poškození mohou způsobit zranění**

Mechanická poškození (např. praskliny, deformace, povolení lepeného spoje...) na spotřebiči a také na kabeláži a dílech příslušenství mohou způsobit zranění.

- ▶ Spotřebič uveďte mimo provoz.
- ▶ Nepokoušejte se poškozené komponenty opravit nebo vyměnit sami.
- ▶ Kontaktujte servis BORA.

**POZOR****Nebezpečí úrazu padajícími součástmi spotřebiče!**

Padající součásti spotřebiče mohou způsobit zranění.

- ▶ Sejmuté součásti spotřebiče bezpečně odložte vedle spotřebiče.
- ▶ Ujistěte se, že žádná součást spotřebiče nemůže spadnout.

**POZOR****Nebezpečí úrazu v důsledku přetížení**

Při přepravě a montáži spotřebičů může při nesprávné manipulaci dojít k úrazu končetin či trupu.

- ▶ Spotřebič v případě potřeby přepravujte a sestavujte ve dvou.
- ▶ V případě potřeby používejte vhodné pomůcky, aby nedošlo k úrazu.

**POZOR****Poškození v důsledku nesprávného použití**

Povrch spotřebiče nesmí být používán jako pracovní nebo odkládací plocha. Mohlo by dojít k jeho poškození (zejména způsobené tvrdými a špičatými předměty).

- ▶ Spotřebič nepoužívejte jako pracovní desku či odkládací plochu.
- ▶ Tvrdé nebo špičaté předměty udržujte v dostatečné vzdálenosti od povrchu spotřebiče.

**UPOZORNĚNÍ****Závady a chyby**

V případě závady nebo chybné obsluhy se zobrazí chybová hlášení.

- ▶ V případě poruchy nebo chyby dodržujte pokyny uvedené v kapitole Odstraňování poruch.
- ▶ Pokud závadu nebo chybu v kapitole nenajdete, spotřebič vypněte a kontaktujte servis BORA.

**UPOZORNĚNÍ****Poškození spotřebiče domácími zvířaty**

Domácí zvířata mohou spotřebič poškodit nebo se o něj sama zranit.

- ▶ Nepouštějte ke spotřebiči domácí zvířata.

**2.4 Bezpečnostní pokyny k ovládání****NEBEZPEČÍ****Nebezpečí požáru v důsledku nadměrného zahřátí oleje nebo tuku**

Olej nebo tuk se může rychle rozpálit a vzplanout.

- ▶ Při práci s oleji a tuky nikdy neponechávejte spotřebič bez dozoru.
- ▶ Hořící olej nebo tuk nikdy nehaste vodou.
- ▶ Vypněte spotřebič.
- ▶ Dojde-li k požáru, uduste oheň např. pokličkou nebo hasicí dekou.

**VAROVÁNÍ****Nebezpečí popálení ohřívajícím se spotřebičem**

Některé spotřebiče a jejich dostupné části se při provozu zahřívají. Po vypnutí se musí nejprve nechat zchladnout. Při dotyku horkého povrchu může dojít k těžkým popáleninám.

- ▶ Horkých spotřebičů se nedotýkejte.
- ▶ Dávejte pozor na indikaci zbytkového tepla.

**VAROVÁNÍ****Nebezpečí popálení v důsledku výpadku proudu**

V průběhu výpadku proudu i po něm může být spotřebič, který se před výpadkem proudu používal, ještě horký.

- ▶ Nedotýkejte se spotřebiče, dokud je ještě horký.
- ▶ Dbejte na to, aby se v blízkosti horkého spotřebiče nezdržovaly děti.

**VAROVÁNÍ****Nebezpečí popálení a požáru z důvodu horkých předmětů**

Spotřebič a jeho přístupné součásti jsou za provozu a v průběhu ochlazování horké. Předměty, které jsou v kontaktu s horkými součástmi spotřebiče, se velmi rychle zahřejí a mohou způsobit vážné popáleniny (to platí zejména pro kovové předměty, jako jsou nože, vidličky, lžice, poklice nebo kryty spotřebiče), případně může dojít ke vznícení.

- ▶ Nenechávejte na spotřebiči položené žádné předměty.
- ▶ Používejte vhodné pomůcky (chňapky, ochranné rukavice).
- ▶ U indukčních varných desek se nespolehejte na rozpoznání hrnce, ale po použití spotřebič vždy vypínejte.

**POZOR****Poškození horkým kuchyňským nádobím**

Horké nádobí může poškodit některé součásti spotřebiče.

- ▶ Nepokládejte do oblasti ovládacích tlačítek a displeje varné desky žádné horké nádobí.
- ▶ Horké nádobí udržujte mimo přívodní trysku.

**UPOZORNĚNÍ****Poškození spotřebiče**

Nesprávné používání může mít za následek poškození spotřebiče.

- ▶ Spodní část kuchyňského nádobí i povrch spotřebiče musí být čisté a suché.
- ▶ Kuchyňské nádobí vždy přemísťujte tak, že jej nadzvednete (netahejte je), aby se povrch spotřebiče nepoškrábal a neodřel.
- ▶ Spotřebič nepoužívejte jako odkládací plochu.
- ▶ Spotřebič po použití vždy vypněte.

**2.4.1 Bezpečnostní pokyny k obsluze odsavače do varné desky****NEBEZPEČÍ****Ohrožení života při otravě kouřem**

V režimu odsávání vzduchu odebírá odsavač vzduch z místa instalace a sousedních místností. Bez dostatečného přívodu vzduchu vzniká podtlak. Pokud je současně v provozu krb závislý na okolním vzduchu, mohou být do obývacího pokoje nasávány toxické plyny z krbu nebo šachty odsávání.

- ▶ Vždy zajistěte dostatečný přívod vzduchu.
- ▶ Používejte pouze schválené a ověřené spínače (např. okenní kontaktní spínač, snímač podtlaku) a nechte je prověřit autorizovaným odborným pracovníkem (autorizovaný kominík).

**VAROVÁNÍ****Nebezpečí požáru při flambování**

Odsavač varné desky při provozu odsává kuchyňský tuk. Při flambování pokrmů může tento kuchyňský tuk vzplanout.

- ▶ Odsavač varné desky pravidelně čistěte.
- ▶ Je-li odsavač do varné desky v provozu, nepracujte s otevřeným ohněm.

**POZOR****Nebezpečí zranění pohyblivou uzavírací klapkou**

Při pohybu elektricky ovládané uzavírací klapky hrozí nebezpečí zranění.

- ▶ Pokud se uzavírací klapka pohybuje, nesahejte do vnitřní části odsavače.

**POZOR****Poškození nasátými předměty nebo papírem**

Odsavač do varné desky může nasát malé a lehké předměty, jako jsou např. látkové nebo papírové utěrky. Tím může dojít k poškození ventilátoru nebo snížení výkonu odsahu.

- ▶ Neodkládejte na odsavač do varné desky žádné předměty ani papír.
- ▶ Odsavač do varné desky používejte pouze s nasazeným tukovým filtrem.

**POZOR****Poškození usazeným tukem a nečistotami**

Usazený tuk a nečistoty mohou negativně ovlivnit funkci odsavače varné desky.

- ▶ Odsavač do varné desky nikdy nepoužívejte bez správně nasazeného tukového filtru z nerezové oceli.

**UPOZORNĚNÍ****Zvýšená vlhkost vzduchu**

Při každém vaření se do vzduchu v místnosti uvolňuje vlhkost. V režimu recirkulace je vlhkost z kuchyňských výparů odstraňována pouze v zanedbatelném rozsahu.

- ▶ V režimu recirkulace zajistěte dostatečný přívod čerstvého vzduchu, například otevřeným oknem.
- ▶ Vytvořte v místnosti normální a příjemné klima (vzdušná vlhkost 45–60 %), například otevřením přirozených ventilačních otvorů nebo zapnutím ventilačních zařízení.

## 2.4.2 Bezpečnostní pokyny k obsluze varných desek

**⚠ NEBEZPEČÍ****Nebezpečí požáru, pokud varná deska zůstane bez dozoru**

Olej nebo tuk se může rychle rozpálit a vzplanout.

- ▶ Nikdy nenechávejte olej nebo tuk zahřívát bez dozoru.
- ▶ Hořící olej nebo tuk nikdy nehaste vodou.
- ▶ Vypněte varnou desku.
- ▶ Dojde-li k požáru, uduste oheň např. pokličkou nebo hasicí dekou.

**⚠ NEBEZPEČÍ****Nebezpečí výbuchu způsobeného hořlavými kapalinami**

Hořlavé kapaliny v blízkosti varné desky mohou vybuchnout a způsobit těžká zranění.

- ▶ Nestříkejte aerosoly v blízkosti spuštěného spotřebiče.
- ▶ Do blízkosti varné desky neodkládejte žádné hořlavé kapaliny.

**⚠ NEBEZPEČÍ****Nebezpečí otravy oxidem uhelnatým**

Kuchyňské digestoře a jiné kuchyňské odsavače mají kvůli zpětnému proudění spalin vliv na bezpečný provoz spotřebiče provozovaného s plynem či jiným palivem. Tyto spaliny mohou způsobit otravu oxidem uhelnatým.

- ▶ Zajistěte, aby byly spaliny odváděny řádným způsobem.
- ▶ Při provozu spotřebiče se postarejte o dostatečné větrání.
- ▶ Bezpečný provoz plynového spotřebiče musí být ověřen při uvádění do provozu kvalifikovaným odborným pracovníkem.

**⚠ NEBEZPEČÍ****Nebezpečí výbuchu a udušení plynem**

Unikající plyn může způsobit výbuch a vážné úrazy nebo udušení.

- ▶ Pokud si za provozu všimnete zápachu plynu, okamžitě spotřebič vypněte.
- ▶ Udržujte zdroje zapálení (otevřený oheň, sálavé radiátory) mimo jeho dosah a nepoužívejte žádné vypínače světla ani spínače elektrických zařízení.
- ▶ Nevytahujte zástrčky z elektrických zásuvek (nebezpečí vzniku jiskry).
- ▶ Ihned zavřete přívod plynu a vypněte domovní jistič.
- ▶ Zajistěte přívod čerstvého vzduchu (otevřete dveře a okna).
- ▶ Ihned informujte zákaznickou službu nebo plynáře.

**⚠ NEBEZPEČÍ****Nebezpečí požáru způsobeného otevřeným plamenem**

Otevřený plamen může zapálit hořlavé předměty.

- ▶ Pokud potřebujete hrnec nebo pánev na chvíli z plotny odstavit, nastavte plamen na nejnižší stupeň.
- ▶ Otevřený oheň nikdy nenechávejte bez dozoru.
- ▶ Dojde-li ke vznícení, uduste oheň např. pokličkou nebo hasicí dekou.
- ▶ Zavřete přívod plynu a vypněte domovní jistič.

**⚠ VAROVÁNÍ****Nebezpečí popálení o horký odsavač při použití plynové varné desky**

Odsavač do varné desky a jeho přístupné díly (zejména uzavírací klapka, tukový filtr z nerezové oceli nebo nádoba tukového filtru) se při provozu sousední plynové varné desky zahřívají. Po vypnutí plynové varné desky musí odsavač varné desky nejprve zchladnout. Při dotyku horkého povrchu může dojít k těžkým popáleninám.

- ▶ Nedotýkejte se horkého odsavače.
- ▶ Nepouštějte k horkému odsavači děti, pokud nejsou pod stálým dozorem.

**⚠ VAROVÁNÍ****Nebezpečí popálení při úniku horkých tekutin**

Pokud vaření probíhá bez dohledu, může dojít k překypění a úniku horkých tekutin.

- ▶ Vaření mějte vždy pod dohledem.
- ▶ Zabraňte překypění.
- ▶ Spotřebič po použití vždy vypněte.

**⚠ VAROVÁNÍ****Nebezpečí popálení horkou párou**

Kapaliny, které proniknou mezi varnou zónu a dno nádobí, se mohou odpařovat, a způsobit tak popálení kůže.

- ▶ Zajistěte, aby varná zóna i dno nádobí byly vždy suché.

**POZOR****Nebezpečí poranění osob a poškození spotřebiče vinou chybné konfigurace plynu**

Chybně vybraný typ nebo tlak plynu v nastaveních spotřebiče může mít za následek špatnou tvorbu plamene.

- ▶ Změnu typu a tlaku plynu smí provádět pouze náležitě vyškolený odborný personál, který zná a dodržuje místní předpisy a doplňkové předpisy místních dodavatelů elektrické energie.
- ▶ Před zapojením zařízení zkontrolujte, zda nastavení zařízení odpovídá místním podmínkám připojení (typ a tlak plynu).

**UPOZORNĚNÍ****Poškození pokrmy obsahujícími cukr a sůl**

Potřísnění horké varné zóny pokrmy nebo šťávami obsahujícími cukr a sůl může varnou zónu poškodit.

- ▶ Dbejte na to, aby se na horkou varnou zónu nedostaly žádné pokrmy ani šťávy obsahující cukr nebo sůl.
- ▶ Pokrmy nebo šťávy obsahující cukr a sůl, které horkou varnou zónu potřísní, ihned odstraňte.

**POZOR****Elektromagnetické vyzařování**

Vliv na kardiostimulátory, naslouchadla a kovové implantáty. Indukční varné desky vytvářejí v oblasti varných zón vysokofrekvenční elektromagnetické pole. Bezprostřední blízkost varných zón může mít na kardiostimulátory, naslouchadla či kovové implantáty negativní vliv nebo může narušit jejich funkci.

- ▶ V případě pochybností se obraťte na výrobce svého lékařského přístroje nebo na svého lékaře.



## 2.5 Bezpečnostní pokyny k čištění a péči

### UPOZORNĚNÍ

#### Poškození spotřebiče vinou jeho znečištění

Znečištění může vést k poškození, omezení funkce nebo může být příčinou vzniku zápachu.

- ▶ Spotřebič pravidelně čistěte.
- ▶ Nečistoty ihned odstraňujte.
- ▶ K čištění používejte výhradně neabrazivní čisticí prostředky, aby nedošlo k poškrábání či odření povrchu.
- ▶ Zajistěte, aby při čištění nemohla do spotřebiče vniknout voda. Používejte pouze mírně navlhčenou utěrku. Nikdy na spotřebič nestříkejte vodu. Vnikne-li voda dovnitř, může způsobit poškození!
- ▶ K čištění nepoužívejte parní čističe. Pára by mohla na vodivých součástech způsobit zkrat a věcné poškození.
- ▶ Dodržujte všechny pokyny v kapitole „Čištění a péče“.

### 2.5.1 Bezpečnostní pokyny k čištění a péči o odsavače

#### ⚠ NEBEZPEČÍ

#### Nebezpečí požáru způsobeného zbytky tuku

Pokud je tukový filtr čištěn nepravidelně, nedostatečně nebo nebyl dodržen interval jeho výměny, může se zvýšit riziko požáru.

- ▶ Filtr v pravidelných intervalech čistěte a vyměňujte.

### UPOZORNĚNÍ

#### Poškození spotřebiče a narušení funkčnosti

Znečištěné odvětrávací otvory mohou způsobit poškození součástí a narušení funkčnosti.

- ▶ Udržujte všechny odvětrávací otvory otevřené a čisté.

### 2.5.2 Bezpečnostní pokyny k čištění a péči o varnou desku

#### ⚠ VAROVÁNÍ

#### Nebezpečí popálení o horké povrchy.

Při čištění horkých varných desek hrozí riziko popálení.

- ▶ Varnou desku čistěte až po vychladnutí.
- ▶ Sledujte indikaci zbytkového tepla.

## 2.6 Bezpečnostní pokyny k opravám, servisu a náhradním dílům

#### ⚠ NEBEZPEČÍ

#### Nebezpečí zranění při opravách

Nedostatečná odbornost může mít za následek zranění při provádění oprav.

- ▶ Opravy a servisní práce smí provádět pouze náležitě vyškolený odborný personál, který zná a dodržuje místní předpisy a doplňkové předpisy místních dodavatelů elektrické energie.
- ▶ Spotřebič odpojte od napájení.
- ▶ Práce na elektrických součástech smí provádět pouze kvalifikovaní elektrikáři.
- ▶ Poškozené napájecí vedení je nutné vyměnit za vhodný typ napájecího vedení.

#### ⚠ VAROVÁNÍ

#### Nebezpečí úrazu nebo poškození spotřebiče v důsledku neodborných oprav

Použití nesprávných součástí může vést ke zranění osob nebo k poškození spotřebiče. Změny, dostavby nebo přestavby spotřebiče mohou negativně ovlivnit bezpečnost.

- ▶ Při opravách používejte pouze originální náhradní díly.
- ▶ Na spotřebiči neprovádějte žádné změny, nástavby nebo přestavby.

#### POZOR

#### Nebezpečí zranění při opravě plynového spotřebiče

Nedostatečná odbornost může mít za následek zranění při provádění demontáže.

- ▶ Práce na plynové přípojce smí provádět pouze náležitě vyškolený a schválený odborný personál, který zná a dodržuje místní předpisy a doplňkové předpisy místních dodavatelů energie.



## 3 Popis spotřebiče

► Dodržujte všechny bezpečnostní a výstražné pokyny (viz viz "2 Bezpečnost").

### 3.1 Typový popis

#### 3.1.1 Odsavače do varné desky Professional 3.0

Odsavače do varné desky jsou centrální součástí celého systému a lze je kombinovat se všemi varnými deskami Professional 3.0.

**i** Ke každému odsavači do varné desky lze připojit až 2 varné desky.

Typ	Dlouhé označení
PKA3	Pro odsavač do varné desky (flexibilní systém se samostatnou řídicí jednotkou)
PKA3AB	Pro odsavač do varné desky All Black (flexibilní systém se samostatnou řídicí jednotkou)
PKAS3	Pro systém odsavače do varné desky s integrovaným ventilátorem (kompaktní systém s integrovanou řídicí jednotkou a integrovaným ventilátorem)
PKAS3AB	Pro systém odsavače do varné desky s integrovaným ventilátorem All Black (kompaktní systém s integrovanou řídicí jednotkou a integrovaným ventilátorem)

Tab. 3.1 Typový popis

#### 3.1.2 Varné desky Professional 3.0

Varné desky jsou modulární součástí pro systém Professional 3.0.

Typ	Dlouhé označení
PKFI3	Pro varná deska s celoplošnou indukci
PKI3	Pro indukční varná deska
PKIW3	Pro indukční varná deska wok
PKC3	Pro HiLight varná deska se 3 kruhy / 2 kruhy
PKCB3	Pro HiLight varná deska se 3 kruhy / varnou zónou pro pekáč
PKCH3	Pro Hyper varná deska s 1 kruhem / 2 kruhy
PKT3	Pro Tepan gril z nerezové oceli se 2 varnými zónami
PKG3	Pro plynová varná deska

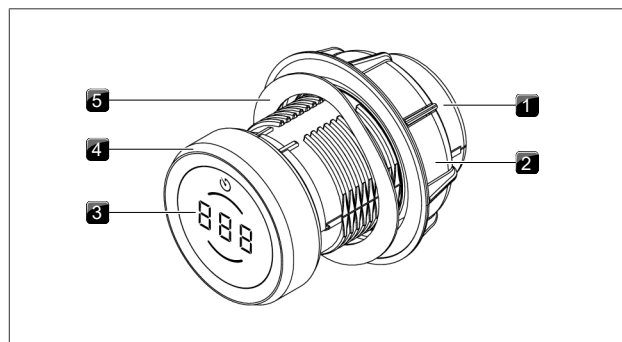
Tab. 3.2 Typový popis

### 3.2 Ovládací kolečko

#### Princip ovládání

Odsavač do varné desky a varné desky se ovládají pomocí jednoho ovládacího kolečka. Otáčením kroužku kolečka a dotykem na dotykovou plochu můžete ovládat výkonové stupně a funkce. Princip obsluhy a funkce jsou přesněji popsány v kapitole Ovládání funkcí.

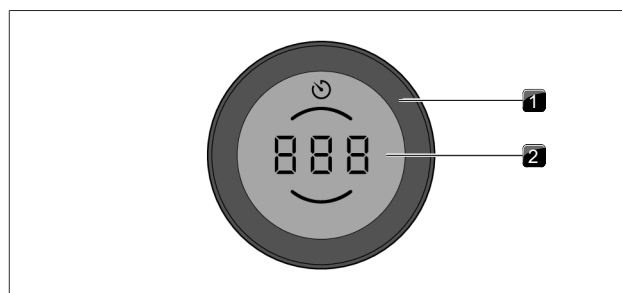
#### Uspořádání



obr. 3.1 Složení ovládacího kolečka

- [1] Tělo kolečka
- [2] Univerzální matice
- [3] Indikátor ovládacího kolečka
- [4] Kroužek kolečka
- [5] Vlnitá pružina

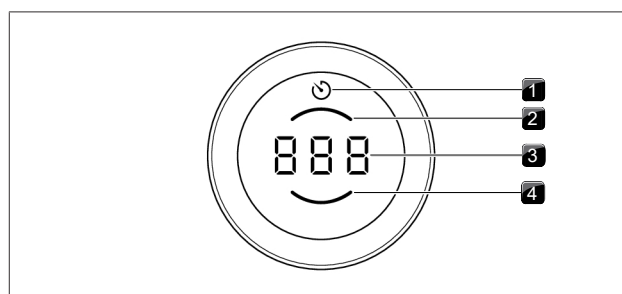
#### Ovládací prvky



obr. 3.2 Ovládací prvky ovládacího kolečka

- [1] Kroužek kolečka
- [2] Dotyková plocha

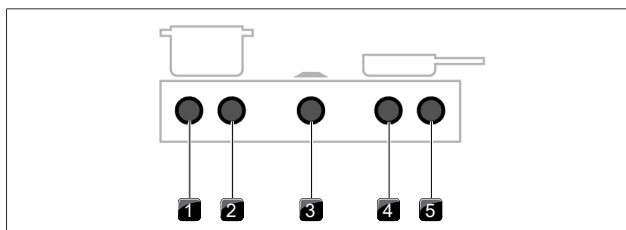
#### Indikátor ovládacího kolečka



obr. 3.3 Prvky zobrazení indikátoru ovládacího kolečka

- [1] Ukazatel časovače / krátkodobého časovače
- [2] Indikátor varné zóny vzadu
- [3] Multifunkční displej
- [4] Indikátor varné zóny vpředu

### Přiřazení ovládacího kolečka



obr. 3.4 Přiřazení ovládacího kolečka

- [1] Ovládací kolečko levé varné desky, přední varná zóna
- [2] Ovládací kolečko levé varné desky, zadní varná zóna
- [3] Ovládací kolečko odsavače do varné desky
- [4] Ovládací kolečko pravé varné desky, přední varná zóna
- [5] Ovládací kolečko pravé varné desky, zadní varná zóna

## 3.3 Popis spotřebiče – odsavač do varné desky

### 3.3.1 Varianty instalace

Odsavač do varné desky se – v závislosti na rozhodnutí při nákupu – dodává ve variantě s odtahem ven nebo recirkulací.



Odtah ven

Odsávaný vzduch je čištěn tukovým filtrem a odváděn systémem odtahových potrubí do volného prostoru.

Odtah ven nelze použít v kombinaci s:

- používaným kouřovým nebo spalínovým komínem,
- šachtou, která slouží k odvětrávání montážních prostorů topenišť.

Pokud je odtah naveden do kouřového nebo spalínového komína, který se nepoužívá, musí montáž zkontrolovat a schválit kvalifikovaný komíník.

- i** Je-li při uvedení odsavače do varné desky do provozu v režimu odtahu ven nastaven nízký výkonový stupeň, na dobu prvních 20 sekund se výkonový stupeň odsavače automaticky zvýší (funkce větracího pouzdra ve stěně).



Recirkulace

Odsávaný vzduch je čištěn pomocí tukového filtru a filtru s aktivním uhlím a poté je odváděn zpět do montážního prostoru.

Aby bylo možné v režimu recirkulace vázat pachové částice, je nutné použít pachový filtr. Z hygienických a zdravotních důvodů se musí filtr s aktivním uhlím vyměňovat v doporučených intervalech (viz kapitolu viz "7 Čištění a péče").

- i** V režimu recirkulace se postarejte o dostatečné odvětrávání, aby byla odváděna vzdušná vlhkost.

- i** Je-li odsavač do varné desky provozován s recirkulačním systémem, při nastavení výkonového stupně se provozní čas bude automaticky odečítat od času životnosti recirkulačního filtru. Zbývající životnost filtru si zobrazíte v nabídce.

### 3.3.2 Ukazatele a symboly odsavače do varné desky

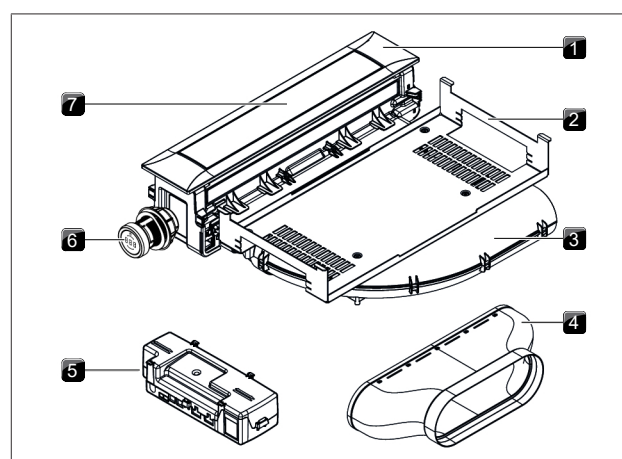
Na indikátoru ovládacího kolečka odsavače do varné desky se zobrazují výkonový stupeň ventilátoru, funkce odsavače a také systémové funkce.

Indikátor ovládacího kolečka	Význam
	Spotřebič se vypne
I - 9	Výkonové stupně
P	Zesílená úroveň výkonu
A	Automatické odsávání
E	Krátkodobý časovač
0:30 - 1:20	Ukazatel času
L	Dětská pojistka
(bliká)	Funkce pauzy
	aktivní krátkodobý časovač / časovač varné zóny
F	Indikátor údržby filtru
F (bliká)	Indikátor údržby filtru
	Dojezdová automatika
	Poloha uzávěrací klapky pro čištění
E	Chybové hlášení (viz viz "8 Odstraňování poruch")
	Konfigurační menu

Tab. 3.3 Ukazatel ovládacího panelu

### 3.3.3 Konstrukce odsavačů do varné desky

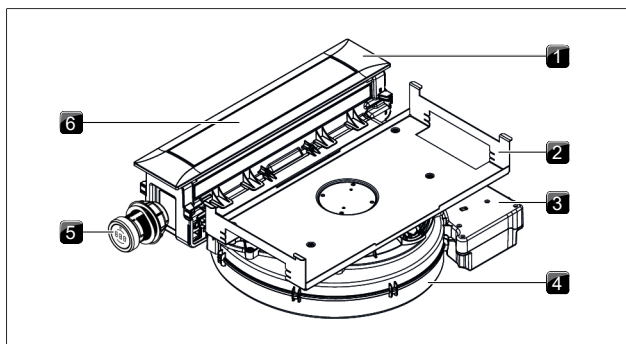
#### Odsavač do varné desky PKA3/PKA3AB



obr. 3.5 Odsavač do varné desky PKA3/PKA3AB

- [1] Krycí rámeček
- [2] Upevňovací plech
- [3] Kolenní potrubní díl
- [4] Přímý potrubní díl
- [5] Univerzální řídicí jednotka
- [6] Ovládací kolečko
- [7] Uzavírací klapka

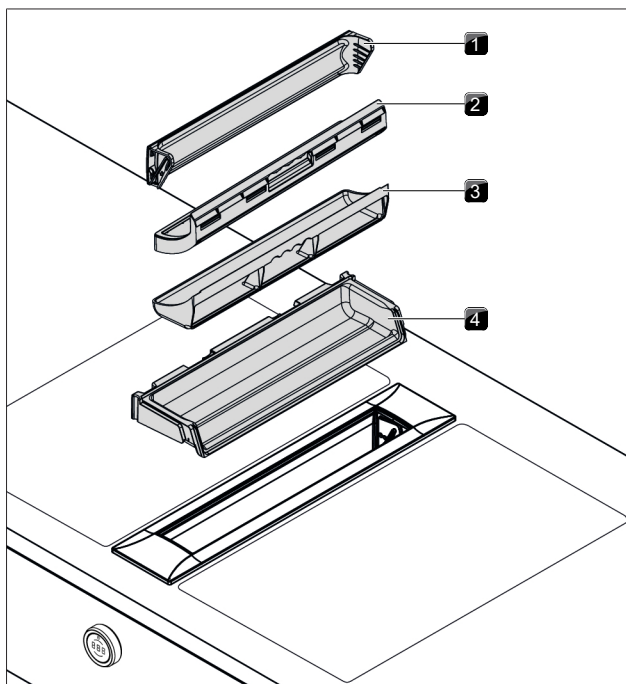
### Systém odsavače do varné desky PKAS3/PKAS3AB



obr. 3.6 Systém odsavače do varné desky PKAS3/PKAS3AB

- [1] Krycí rámeček
- [2] Upevňovací plech
- [3] Řídicí jednotka
- [4] Skříň ventilátoru s ventilátorem
- [5] Ovládací kolečko
- [6] Uzavírací klapka

### Součásti tukového filtru



obr. 3.7 Součásti filtru

- [1] Uzavírací klapka
- [2] Tukový filtr z nerezové oceli
- [3] Filtrační nádoba
- [4] Vanička pro údržbu

## 3.3.4 Senzory

Odsavač do varné desky je vybaven senzory, které se nacházejí v oblasti uzavírací klapky a tukového filtru.

### Senzor polohy uzavírací klapky

Senzor klapky odsavače rozpoznává polohu uzavírací klapky.

- Když je uzavírací klapka zavřená, odsavač do varné desky je deaktivovaný.
- Když je uzavírací klapka otevřená, lze odsavač do varné desky používat.
- Pokud je uzavírací klapka vyjmutá, je odsavač do varné desky v režimu funkce čištění a nelze jej používat.

### Senzor polohy tukového filtru

Senzor tukového filtru rozpoznává, zda je tukový filtr správně vložen. Když tukový filtr chybí nebo je chybně vložen, je odsavač do varné desky deaktivovaný.

- i** I když je tukový filtr vyjmut například za účelem čištění, lze uzavírací klapku zavřít.

## 3.3.5 Rozhraní pro externí zařízení

Interní rozhraní řídicí jednotky lze použít pro rozšířené možnosti řízení. Je vybaveno jedním kontaktem Home-In a jedním kontaktem Home-Out (viz Návod k montáži).

- Kontakt Home-In lze použít pro vstupní signál od externího spínače (např. okenní kontaktní spínač).
- Kontakt Home-Out lze použít k řízení externích zařízení.

## 3.3.6 Servisní rozhraní USB

Systém disponuje rozhraním USB. Toto rozhraní je určeno pouze k připojení velkokapacitních paměťových jednotek (jednotek USB). Tyto jednotky USB musí být naformátovány na souborový systém FAT32.

- i** Rozhraní USB slouží pouze k provedení aktualizací či exportu dat a je napájeno pouze při těchto činnostech. Nabíjení ani jiné funkce nejsou možné.

## 3.4 Popis spotřebiče – varná deska

### 3.4.1 Ukazatele a symboly

Pro každou varnou zónu se na indikátoru příslušného ovládacího kolečka zobrazují výkonový stupeň a varné funkce.

Varné desky PKFI3 a PKI3 jsou kromě toho vybaveny 7segmentovým displejem varné desky pro každou varnou zónu. Výkonové stupně a ovládací funkce se zobrazují přímo na varné desce.

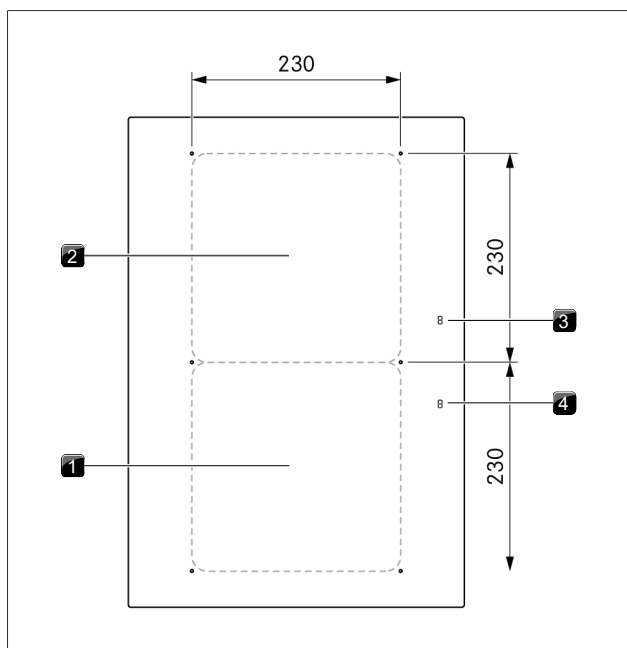
Indikátor ovládacího kolečka	Význam
	Spotřebič se vypne
I - 9	Výkonové stupně
P	Zesílená úroveň výkonu
80 - 250	Teplotní ukazatel tepan grilu z nerezové oceli (PKT3)
H	Indikace zbytkového tepla

Indikátor ovládacího kolečka	Význam
	Dětská pojistka
např.	Aktivní funkce přemostění (pouze u modelů PKFI3 a PKT3)
	Rozpoznání hrnce (pouze u modelů PKFI3, PKIW3 a PKIW3)
např.	aktivní topné okruhy (pouze u modelů PKC3, PKCB3, PKCH3)
	Aktivní stupeň udržování teploty (neplatí pro model PKT3)
	Aktivní krátkodobý časovač / časovač varné zóny (neplatí pro model PKT3)
	Automatický předehřev (nelze u modelu PKT3)
např.	Aktivní automatický předehřev (neplatí pro model PKT3)
	aktivní funkce čištění (pouze u modelu PKT3)
	Chybové hlášení (viz viz "8 Odstraňování poruch")

Tab. 3.4 Ukazatel ovládacího panelu

### 3.4.2 Konstrukce a rozměry varných zón

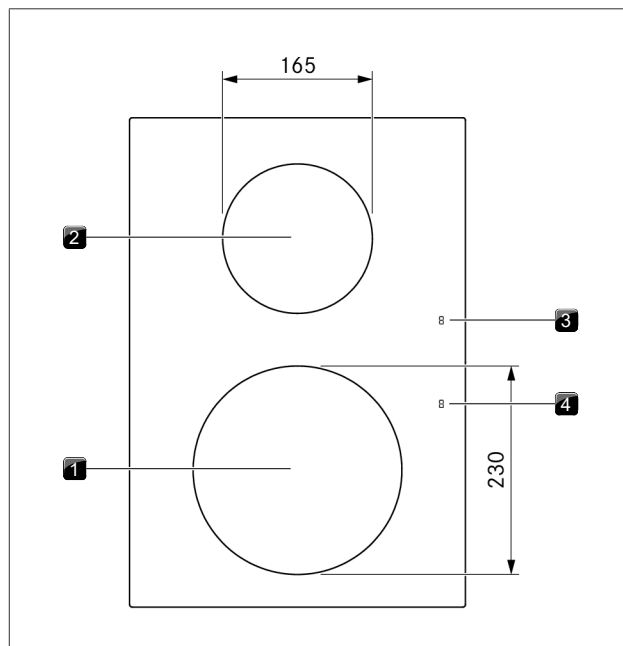
#### Varná deska PKFI3



obr. 3.8 Konstrukce varné desky PKFI3 a rozměry varných zón

- [1] Přední varná zóna s celoplošnou indukcí
- [2] Zadní varná zóna s celoplošnou indukcí
- [3] Displej varné desky pro zadní varnou zónu
- [4] Displej varné desky pro přední varnou zónu

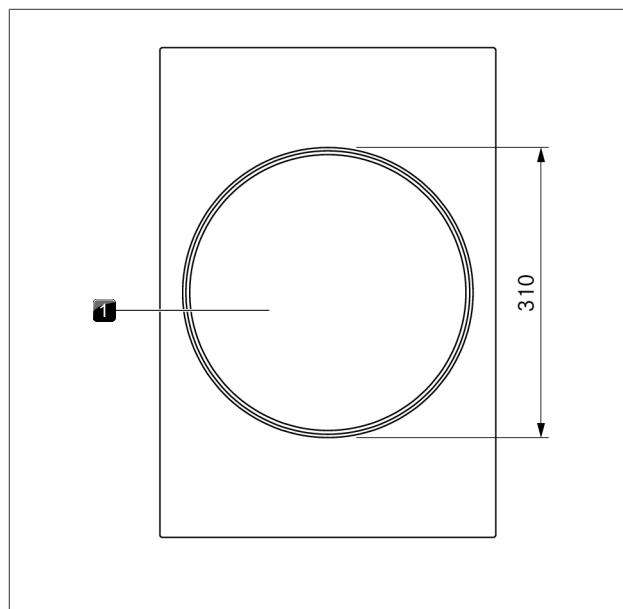
#### Varná deska PKI3



obr. 3.9 Konstrukce varné desky PKI3 a rozměry varných zón

- [1] Přední indukční varná zóna
- [2] Zadní indukční varná zóna
- [3] Displej varné desky pro zadní varnou zónu
- [4] Displej varné desky pro přední varnou zónu

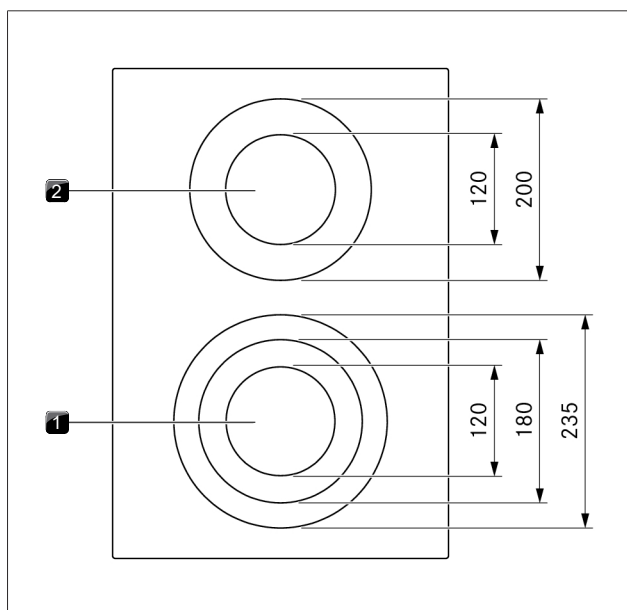
#### Varná deska PKIW3



obr. 3.10 Konstrukce varné desky PKIW3 a rozměry varné zóny

- [1] Indukční varná zóna

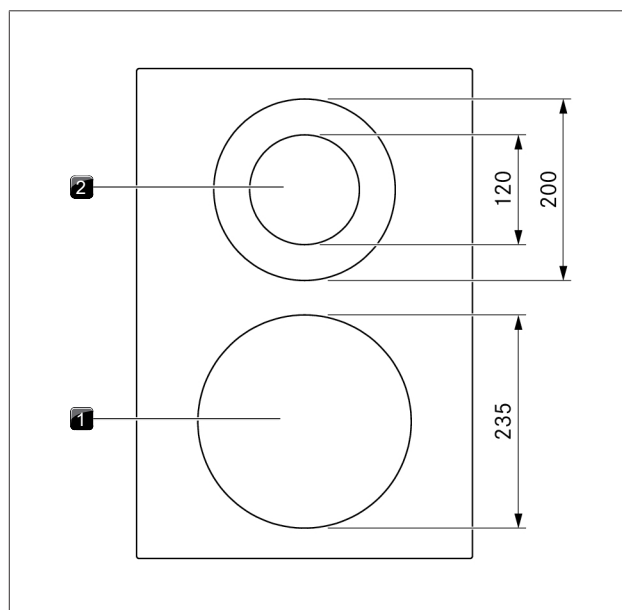
## Varná deska PKC3



obr. 3.11 Konstrukce varné desky PKC3 a rozměry varných zón

- [1] Přední varná zóna se 3 kruhy
- [2] Zadní varná zóna se 2 kruhy

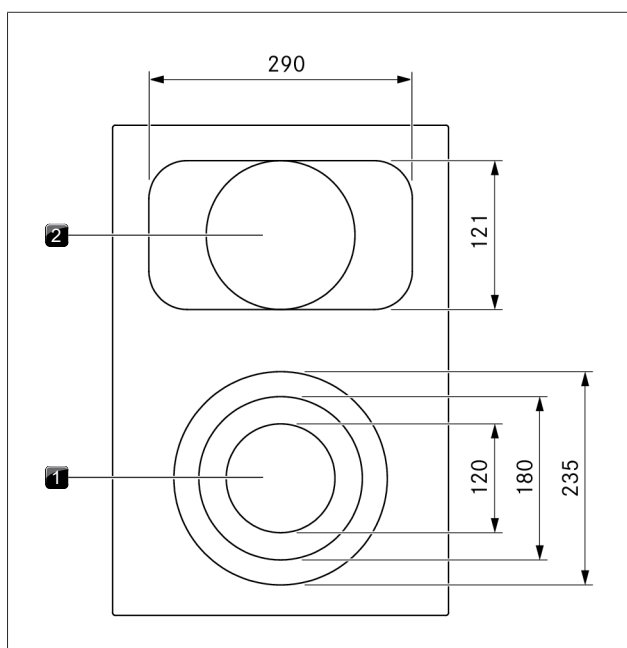
## Varná deska PKCH3



obr. 3.13 Konstrukce varné desky PKCH3 a rozměry varných zón

- [1] Přední varná zóna Hyper s 1 kruhem
- [2] Zadní varná zóna se 2 kruhy

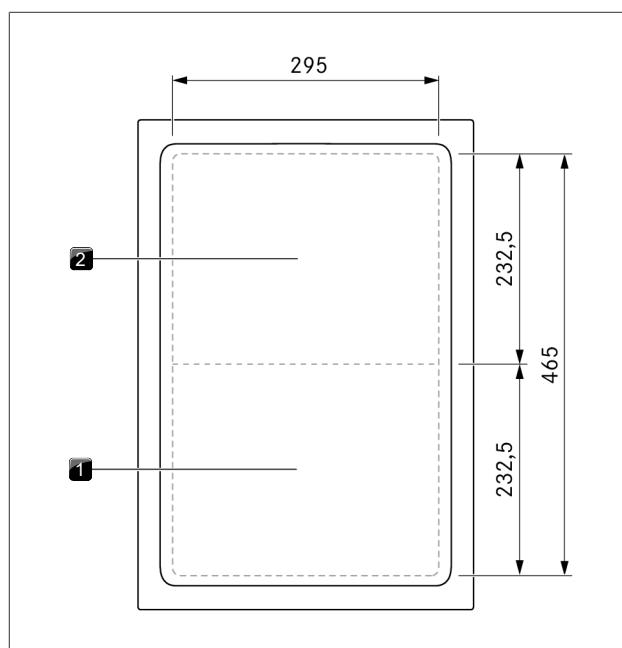
## Varná deska PKCB3



obr. 3.12 Konstrukce varné desky PKCB3 a rozměry varných zón

- [1] Přední varná zóna se 3 kruhy
- [2] Zadní varná zóna se 2 kruhy

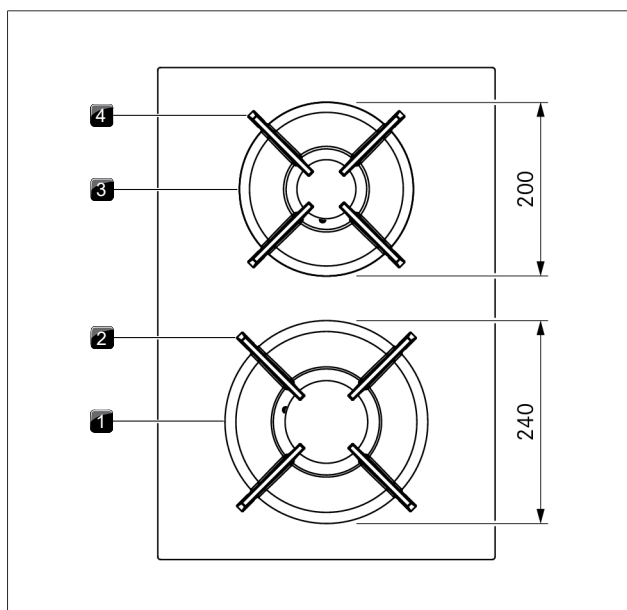
## Tepan gril z nerezové oceli PKT3



obr. 3.14 Konstrukce tepan grilu z nerezové oceli PKT3 a rozměry varných zón

- [1] Přední grilovací zóna
- [2] Zadní grilovací zóna

### Plynová varná deska PKG3



obr. 3.15 Konstrukce plynové varné desky PKG3 a rozměry varných zón

- [1] Přední vysokorychlostní hořák  
 [2] Přední mřížka pod hrnce  
 [3] Zadní běžný hořák  
 [4] Zadní mřížka pod hrnce

### 3.4.3 Princip fungování varných desek

Pod indukční varnou zónou se nachází indukční cívka. Po zapnutí varné zóny vytváří tato cívka magnetické pole, které působí přímo na dno nádoby a ohřívá ji. Varná zóna se zahřívá pouze nepřímo teplem, které jí odevzdává hrnec. Indukční varné zóny fungují pouze tehdy, když používáte kuchyňské nádobí s magnetizovatelným dnem. Indukce automaticky zohlední velikost nádoby, takže varná zóna bude zahřívát pouze tu plochu, na níž je postaveno dno hrnce.

- ▶ Dodržujte minimální průměr dna hrnce.

#### Výkonové stupně

Díky vysokému výkonu indukčních varných desek je možné kuchyňské nádobí velmi rychle zahřát. Aby se jídlo nepřipálilo, je při volbě výkonového stupně nutný určitý posun oproti běžným varným systémům.

Činnost	Výkonový stupeň
Rozpouštění másla, čokolády a želatiny	1
Udržování teploty omáček a polévek, dušení rýže	1 - 3
Vaření brambor, těstovin, polévek, ragú, dušení ovoce, zeleniny a ryb, rozmrazování pokrmů	2 - 6
Smažení na pánvích s ochranným povrchem, šetrné smažení (bez přepalování tuku) řízků, ryb	6 - 7
Ohřívání tuku, opékání masa, vaření hustých omáček a polévek, smažení omelet	7 - 8
Uvádění většího množství tekutin do varu, příprava steaků a ohřev vody	9
Ohřev vody	P

Tab. 3.5 Doporučení pro výkonové stupně

Údaje v tabulce jsou pouze orientační. Doporučujeme výkonový stupeň zvýšit nebo snížit v závislosti na kuchyňském nádobí a míře jeho naplnění.

- i** Dobu předehřevu, dobu zahřátí kuchyňského nádobí a výsledky vaření výrazně ovlivňuje struktura a kvalita nádobí.

#### Vhodné kuchyňské nádobí

☒ Kuchyňské nádobí s touto značkou je vhodné pro indukční varné desky. Kuchyňské nádobí používané s indukčními varnými deskami musí být kovové a musí mít magnetické vlastnosti a dostatečnou plochu dna.

Vhodné kuchyňské nádobí je z:

- nerezové oceli s magnetizovatelným dnem,
- smaltované oceli,
- litiny.

Spotřebič	Varná zóna	Minimální průměr dna kuchyňského nádobí
PKI3	vpředu	120 mm
	vzadu	90 mm
PKFI3	vpředu	120 mm
	vzadu	120 mm
PKIW3	Wok	210 mm

Tab. 3.6 Minimální průměr kuchyňského nádobí

- ▶ V případě potřeby proveďte test s použitím magnetu. Pokud magnet drží na dně nádoby, je tato nádoba zpravidla vhodná pro indukční vaření.
- ▶ Dávejte pozor na dno kuchyňského nádobí. Dno kuchyňského nádobí nesmí být vyklenuté (výjimka: varné desky wok). Zakřivení může mít za následek chybnou kontrolu teploty varné desky, čímž dojde k přehřátí kuchyňského nádobí. Dno nádobí nesmí vykazovat žádné ostré rýhy ani ostré okraje, aby se nepoškrábal povrch varné desky.
- ▶ Postavte kuchyňské nádobí (bez podložky apod.) přímo na sklokeramickou plochu.
- ▶ Pro indukční varnou desku wok CKIW je ideální indukční pánev wok (HIW1), která je k dostání jako příslušenství.

#### Zvuky

Při používání indukčních varných zón může kuchyňské nádobí v závislosti na materiálu a zpracování podlahy vytvářet zvuky:

- Při vyšších výkonových stupních může docházet k bručení. Pokud výkonový stupeň snížíte, bzučení se zeslabí nebo utichne.
- Skládá-li se dno nádoby z různých materiálů (např. sendvičové dno), může dojít k praskání či pískání.
- Při elektronickém spínání se může ozývat cvakání, zejména u nižších výkonových stupňů.
- Když jsou zapnuty chladicí ventilátory, může docházet k bzučení. Varná deska je kvůli prodloužení životnosti elektroniky vybavena chladicím ventilátorem. Při intenzivním využívání varné desky se chladicí ventilátor automaticky zapne. Bude slyšet bzučení. Chladicí ventilátor může být v chodu i po vypnutí spotřebiče.



### 3.4.4 Princip fungování varných desek Hyper a HiLight

Pod varnou zónou se nachází sálavé topné těleso s topným páskem. Po zapnutí varné zóny vytváří topný pásek sálavé teplo, které vyzařuje na varnou zónu a dno hrnce a ohřívá je.

#### Výkonové stupně

Činnost	Výkonový stupeň
Rozpouštění másla, čokolády a želatiny	I
Udržování teploty omáček a polévek, dušení rýže	1 - 3
Vaření brambor, těstovin, polévek, ragú, dušení ovoce, zeleniny a ryb, rozmrazování pokrmů	2 - 6
Smažení na pánvích s ochranným povrchem, šetrné smažení (bez přepalování tuku) řízků, ryb	6 - 7
Ohřívání tuku, opékání masa, vaření hustých omáček a polévek, smažení omelet	7 - 8
Uvádění většího množství tekutin do varu, příprava steaků a ohřev vody	9
Ohřev vody	P

Tab. 3.7 Doporučení pro výkonové stupně

Údaje v tabulce jsou pouze orientační. Doporučujeme výkonový stupeň zvýšit nebo snížit v závislosti na kuchyňském nádobí a míře jeho naplnění.

- i** Dobu předeřevu, dobu zahřátí kuchyňského nádobí a výsledky vaření výrazně ovlivňuje struktura a kvalita nádobí.

#### Zesílená úroveň výkonu u varných desek

Přední varná zóna je u sklokeramické varné desky Hyper vybavena časově omezenou zesílenou úrovní výkonu.

- Zobrazí se P.

Se zesílenou úrovní výkonu lze rychle ohřívát velké množství vody. Po zapnutí zesílené úrovně výkonu pracuje varná zóna s extra vysokým výkonem. Po 10 minutách se varná zóna automaticky přepne na výkonový stupeň 9.

#### Vhodné kuchyňské nádobí

**☑** Kuchyňské nádobí s touto značkou je vhodné pro sálavá topná tělesa. Kuchyňské nádobí používané se sálavými topnými tělesy musí být z kovu a mít dobré tepelně vodivé vlastnosti.

Vhodné kuchyňské nádobí je z:

- nerezové oceli, mědi nebo hliníku,
- smaltované oceli,
- litiny.

- ▶ Dávejte pozor na dno kuchyňského nádobí. Nesmí být vyklenuté. Zakřivení může mít za následek chybnou kontrolu teploty varné desky, čímž dojde k přehřátí kuchyňského nádobí. Dno nádobí nesmí vykazovat žádné ostré rýhy ani ostré okraje, aby se nepoškrábal povrch varné desky.
- ▶ Postavte kuchyňské nádobí (bez podložky apod.) přímo na sklokeramickou plochu.

### 3.4.5 Princip fungování tepan grilu z nerezové oceli

Pod každou grilovací zónou se nachází topný člunek. Po zapnutí grilovací zóny vytváří topný člunek teplo, které přímo ohřívá grilovací plochu.

#### Výkonové stupně a teploty

Ovládání výkonu se provádí na základě teplotního rozsahu, který se na ukazateli ovládacího panelu zobrazuje ve stupních Celsia (teplotní ukazatel).

Teplota ve °C	Význam
☐ (= 70 °C)	Teplota pro čištění
80 - 230	Výkonové stupně (v krocích po 10 °C)
240 - 250	Zesílená úroveň výkonu

Tab. 3.8 Teploty odpovídající výkonovým stupňům

Výkon tepan grilu z nerezové oceli umožňuje velmi rychlé zahřátí pokrmů. Aby se jídlo nepřipálilo, je při volbě teploty nutný určitý posun oproti běžným varným systémům.

Činnost	Teplota ve °C
Dušení ovoce, například plátků jablek, broskví rozkrojených napůl nebo plátků banánů	160 - 170
Opékání krájené zeleniny, sázených vajec, telecího masa, drůbeže	180 - 190
Smažení ryb, vepřového či jehněčího masa na přírodní nebo v těstíčku, opékání klobás, příprava lívanců	190 - 200
Smažení bramboráků, krevet, kukuřice a řízků	200 - 210
Rychlé smažení hovězího masa, ryb a karbanátků	220 - 230
Příprava steaků	250 (zesílená úroveň výkonu)

Tab. 3.9 Doporučená teplota (údaje v tabulce jsou pouze orientační)

### 3.4.6 Princip fungování plynové varné desky

Po zapnutí varné zóny vytváří plynový plamen teplo, které přímo zahřívá spodní část kuchyňského nádobí. Plynový plamen se reguluje pomocí vysoce přesného elektronického systému regulace plynu (E-Gas). U každého plynového hořáku jsou mimo jiné použity servomotory, které se starají o přesnou regulaci. Tyto stavěcí motorky se občas samy kalibrují a vydávají přitom typické bzučivé zvuky, které jsou naprosto běžné a nejsou považovány za chybu. Výhodou elektronického systému regulace plynu je optimální a reprodukovatelná regulace tepla, což znamená, že zvolené výkonové stupně jsou při každém vaření stejné. Kromě toho se u každého výkonového stupně vytváří silný a stálý vzpřímený plamen. V případě potřeby je navíc spuštěno automatické opětovné zapálení.

- i** Varná deska je vybavená automatickým zapalováním.

#### Výkonové stupně

Nastavit lze výkonové stupně 1–9 a stupeň P. Výkon plynové varné desky ovlivňuje rychlost ohřevu pokrmu. Aby se jídlo nepřipálilo, je při volbě výkonového stupně nutný určitý posun oproti běžným varným systémům.


Činnost	Výkonový stupeň
Udržování teploty hotových uvařených jídel	1 - 2
Opékání krájené zeleniny, sázených vajec, telecího masa, drůbeže	3 - 5
Opékání krevet, kukuřice a smažení řízků, hovězího masa, ryb, karbanátků	5 - 7
Uvádění většího množství tekutiny do varu, příprava steaků	8 - 9
Ohřev vody	P

Tab. 3.10 Doporučení pro výkonové stupně

Údaje v tabulce jsou pouze orientační.

**i** Každá plynová varná zóna je vybavena bezpečnostním termočlánkem. Tento článek rozpozná, když plamen zhasne (např. když přeteče obsah hrnce nebo při intenzivním tahu vzduchu). Následně se přívod plynu uzavře a proběhne automatické opětovné zapálení. Jestliže se tento pokus nezdaří, bude zastaven přívod plynu. Zabrání se tak unikání plynu.

#### Vhodné kuchyňské nádobí

 Kuchyňské nádobí s touto značkou je vhodné pro plynové varné desky.

Vhodné kuchyňské nádobí je z:

- mědi,
- nerezové oceli,
- hliníku,
- litiny.

Dodržujte rozměry v tabulce:

Hořák	Minimální průměr hrnce	Doporučený průměr hrnce
Běžný hořák	120 mm	140-200 mm
Vysokorychlostní hořák	160 mm	180-240 mm

Tab. 3.11 Průměr hrnce

**i** Dobu předehřevu, dobu zahřátí kuchyňského nádobí a výsledky vaření výrazně ovlivňuje struktura a kvalita nádobí. Kuchyňské nádobí s tlustým dnem lépe a rovnoměrněji distribuuje teplo. U nádobí s tenkým dnem hrozí nebezpečí, že se jídlo bude na určitých místech připalovat. Navíc se může poškodit varná deska.

**i** Dbejte především na to, aby se kuchyňské nádobí nepřehřívalo, protože by mohlo dojít k deformaci dna. Nikdy nezahřívejte prázdné kuchyňské nádobí.

**i** U kuchyňského nádobí s nerovným dnem vzniká riziko převrnutí. Nikdy není možné vyloučit mírné kolébání nádobí.

**i** Používejte pouze kuchyňské nádobí, jehož průměr odpovídá doporučenému rozsahu. Pokud je průměr příliš velký, může horký vzduch unikat ven podél dna nádobí a poškodit pracovní desku, části varné desky, odsavač a stěnu obloženou panely z materiálu, který není odolný vůči teplu. Společnost BORA neručí za škody vzniklé tímto způsobem.

## 3.5 Bezpečnostní vybavení

### 3.5.1 Ochrana proti přivření

Elektricky ovládaná uzavírací klapka odsavače do varné desky je vybavena ochranou proti přivření. Pokud v průběhu otevírání či zavírání dojde k zablokování uzavírací klapky, pohyb se automaticky zastaví. Uzavírací klapka se přesune zpět do výchozí polohy a provede druhý pokus. Pokud se ochrana proti přivření aktivuje znovu, zobrazí se **Erd** na ovládacím kolečku chybové hlášení (viz "8 Odstraňování poruch").

### 3.5.2 Bezpečnostní vypnutí

Když je spotřebič zapnut, ale po přednastavenou dobu není ovládan, automaticky se vypne.

#### Odsavač do varné desky

Odsavač do varné desky se po 120 minutách provozu bez změny výkonového stupně automaticky vypne.

#### Varné desky

Každá varná zóna se automaticky vypne, když při výkonovém stupni nebo stupni udržování teploty překročí maximální provozní dobu. Případně se zobrazí symbol **H** (indikace zbytkového tepla).

► Jakmile budete chtít spotřebič po bezpečnostním vypnutí uvést opět do provozu, znovu jej zapněte.

#### Bezpečnostní vypnutí u výkonových stupňů

Výkonové stupně	Bezpečnostní vypnutí po hod:min	
	PKF13, PKI3, PKI3W, PKG3	PKC3, PKCB3, PKCH3
1	8:24	6:00
2	6:24	6:00
3	5:12	5:00
4	4:12	5:00
5	3:18	4:00
6	2:12	1:30
7	2:12	1:30
8	1:48	1:30
9	1:18	1:30

Tab. 3.12 Bezpečnostní vypnutí u výkonových stupňů

Po 10 minutách (20 minutách u modelu PKG3) se zesílená úroveň výkonu automaticky přepne na výkonový stupeň 9.

### Bezpečnostní vypnutí u výkonových stupňů

Výkonové stupně	Bezpečnostní vypnutí po hod:min
	PKT
150	8:24
160	6:24
170	5:12
180	4:12
190	3:18
200	2:12
210	2:12
220	1:48
230	1:18

Tab. 3.13 Bezpečnostní vypnutí u teplotních rozsahů

**i** Po 10 minutách se zesílená úroveň výkonu automaticky přepne zpět na teplotu 230 °C.

PKFI3, PKI3, PKIW3, PKG3, PKC3, PKCB3, PKCH3:	
Stupeň udržování teploty	Vypnutí po: hod:min
1 (—) (—)	8:00
2 (—) (—)	8:00
3 (—) (—)	8:00
80–140 °C (PKT)	8:00

Tab. 3.14 Bezpečnostní vypnutí u funkce udržování teploty

### 3.5.3 Indikace zbytkového tepla

Pokud je varná nebo grilovací zóna po vypnutí ještě horká, hrozí riziko popálení či požáru. Dokud se zobrazuje symbol H (indikace zbytkového tepla), dané varné nebo grilovací zóny se nedotýkejte ani na ni nepokládejte žádné předměty citlivé na teplo. Po uplynutí dostatečně dlouhé doby ochlazování symbol zhasne.

	Varné desky	Tepan gril z nerezové oceli
Mezní teplota	< 60 °C	< 50 °C

Tab. 3.15 Mezní teploty pro indikaci zbytkového tepla

### 3.5.4 Ochrana proti přehřátí

Spotřebič je vybaven ochranou proti přehřátí. Ochrana proti přehřátí se může aktivovat, když:

- se na varné desce ohřívá prázdné kuchyňské nádobí;
- se na vysoký výkonový stupeň rozežře olej nebo tuk;
- se horká varná zóna zapne znovu po výpadku proudu.

Opatření, která mají sloužit na ochranu proti přehřátí:

- Aktivovaná zesílená úroveň výkonu se vypne.
- Zesílenou úroveň výkonu není možné znovu zapnout.
- Nastavený výkonový stupeň se sníží.
- Varná deska se úplně vypne.

Po dostatečně dlouhé době ochlazování je možné varnou desku znovu používat v plném rozsahu.

### 3.5.5 Dětská pojistka

Dětská pojistka brání nechtěnému nebo neoprávněnému zapnutí spotřebiče.

► Zobrazí se L .

**i** Když je varná deska provozována samostatně bez odsavače do varné desky, lze povytažením kroužku kolečka zabránit nechtěnému nebo neoprávněnému zapnutí spotřebiče.

## 4 Vlastnosti a přehled funkcí

**i** Plný rozsah funkcí varných desek systému Professional 3.0 je k dispozici pouze v kombinaci s odsavači do varné desky.

Systém BORA Professional 3.0	Odsavače do varné desky		Varné desky							
	PKA3 PKA3AB	PKAS3 PKAS3AB	PKFI3	PKI3	PKIW3	PKC3	PKCB3	PKCH3	PKT3	PKG3
<b>Vlastnosti spotřebiče</b>										
Elektronické ovládání výkonu	✓	✓	✓	✓	✓	✓	✓	✓	✓	✓
Zobrazení výkonového stupně	✓	✓	✓	✓	✓	✓	✓	✓	✓	✓
Komunikační rozhraní	✓	✓								
Elektricky ovládaná uzavírací klapka se senzorem polohy	✓	✓								
Tukový filtr z nerezové oceli	✓	✓								
Senzor polohy tukového filtru	✓	✓								
Servisní rozhraní USB	✓	✓								
Rozpoznání hrnce			✓	✓	✓					
Displej varné desky			✓	✓						
Teplotní ukazatel									✓	
<b>Systémové funkce</b>										
Funkce pauzy	✓	✓	✓	✓	✓	✓	✓	✓	✓	✓
<b>Doplňkové funkce odsavače do varné desky</b>										
Funkce čištění odsavače	✓	✓								
Krátkodobý časovač	✓	✓								
Zesílená úroveň výkonu odsavače	✓	✓								
Automatické odsávání	✓	✓								
Indikátor údržby filtru	✓	✓								
Dojezdová automatika	✓	✓								
<b>Doplňkové funkce varných desek</b>										
Zesílená úroveň výkonu varných zón			✓	✓	✓			✓*	✓	✓
Časovač varné zóny			✓	✓	✓	✓	✓	✓		✓
Automatický přehřev			✓	✓	✓	✓	✓	✓		✓
Variabilní funkce udržování teploty			✓	✓	✓	✓	✓	✓		✓
Rozpoznání hrnce			✓	✓	✓					
Sepnutí topného okruhu (sepnutí 2 okruhů)						✓**	✓**	✓**		
Sepnutí topného okruhu (sepnutí 3 okruhů)						✓*	✓*			
Funkce přemostění			✓						✓	
Funkce čištění									✓	
<b>Bezpečnostní vybavení</b>										
Dětská pojistka	✓	✓	✓	✓	✓	✓	✓	✓	✓	✓
Bezpečnostní vypnutí	✓	✓	✓	✓	✓	✓	✓	✓	✓	✓
Ochrana proti přivření	✓	✓								
Aktivní sledování chyb	✓	✓	✓	✓	✓	✓	✓	✓	✓	✓
Indikace zbytkového tepla			✓	✓	✓	✓	✓	✓	✓	✓
Ochrana proti přehřátí			✓	✓	✓	✓	✓	✓	✓	

Tab. 4.1 Přehled funkcí

\* Pouze u přední varné zóny.

\*\* Pouze u zadní varné zóny.

**i** Princip obsluhy a funkce jsou přesněji popsány v kapitole Funkce a ovládání.

## 5 Funkce a ovládání

► Dodržujte všechny bezpečnostní a výstražné pokyny (viz viz "2 Bezpečnost").

### 5.1 Ovládání kolečka

#### 5.1.1 Ovládání kroužku kolečka

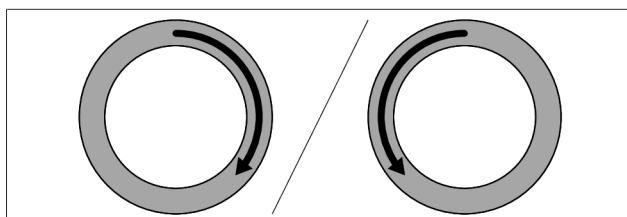
Kroužek na ovládacím kolečku lze otáčet po směru i proti směru hodinových ručiček. Otáčení může probíhat libovolně, není stanovena žádná poloha 0.

**Otočení po směru hodinových ručiček (doprava):**

- Zapnutí
- Zvýšení výkonového stupně / hodnoty
- Navigace v nabídce

**Otočení proti směru hodinových ručiček (doleva):**

- Vypnutí
- Snížení výkonového stupně / hodnoty
- Navigace v nabídce



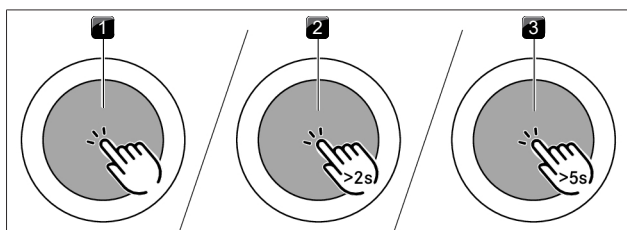
obr. 5.1 Ovládání kroužku kolečka

#### 5.1.2 Ovládání dotykové plochy

Dotyková plocha ovládacího kolečka reaguje na různé dotykové příkazy:

Příkaz	Kontakt	Čas
Klepnutí	Krátký dotyk	< 1 s
Dvojitý dotyk	Krátký dotyk 2× po sobě	
Podržení	Dlouhý dotyk, podržení	2-4 s
Dlouhé podržení	Dlouhý dotyk, podržení	5-8 s

Tab. 5.1 Ovládání dotykové plochy



obr. 5.2 Grafické znázornění dotykových příkazů

- [1] Znázornění dotyku
- [2] Znázornění podržení
- [3] Znázornění dlouhého podržení

**Funkce prováděné při dotyku:**

- Zobrazení nabídky funkcí

- Potvrzení položek nabídky / času / funkce

**Funkce prováděné při dvojitém dotyku:**

- Funkce pauzy

**Funkce prováděné při podržení:**


- Deaktivace dětské pojistky
- Opuštění nabídky doplňkových funkcí a konfiguračního menu

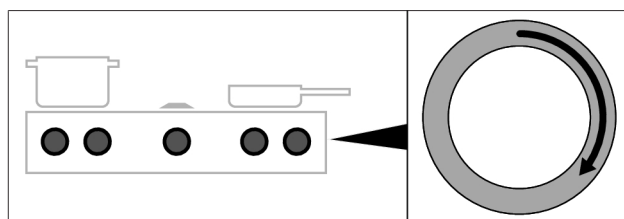
**Funkce prováděné při dlouhém podržení:**

- Reset životnosti filtru
- Zobrazení konfiguračního menu

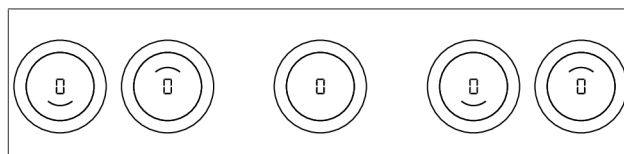
### 5.2 Zapnutí/vypnutí systému

#### 5.2.1 Zapnutí

- Otočte kroužkem kolečka po směru hodinových ručiček.
- Systém se zapne.
- Na všech ovládacích kolečkách se zobrazí údaj .



obr. 5.3 Zapnutí systému

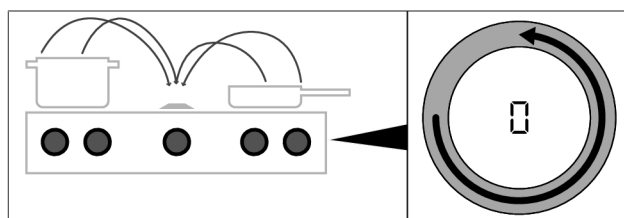


obr. 5.4 Standardní zobrazení po zapnutí

**i** Pokud je po zapnutí u všech ovládacích koleček zobrazen symbol L, znamená to, že je aktivní dětská pojistka. Ovládání je možné až po deaktivaci pojistky.

#### 5.2.2 Vypnutí

- Otočte kroužkem kolečka proti směru hodinových ručiček až na výkonový stupeň 0.
- Aktivní doplňkové funkce se ukončí a spotřebič se vypne.



obr. 5.5 Vypnutí spotřebiče

- Jsou-li vypnuté všechny připojené spotřebiče (tzn. výkonový stupeň 0), celý systém se po 10 sekundách automaticky vypne.

**Odsavač do varné desky byl zapnutý**

- Spustí se dojezdová automatika.
- Jakmile vyprší doba dojezdu, přístroj se automaticky vypne.
- Zobrazení po 10 sekundách zhasne.

### Varná deska byla zapnutá

- U varných zón, které byly aktivní a jsou ještě teplé, se na indikátoru ovládacího kolečka zobrazí symbol H (indikace zbytkového tepla).
- Jakmile už nebude přítomno zbytkové teplo, indikátor po 10 sekundách zhasne.

## 5.3 Ovládání odsavače do varné desky

### 5.3.1 Všeobecné pokyny k obsluze odsavače do varné desky

Pomocí ovládacího kolečka odsavače do varné desky se ovládají funkce odsavače i systémové funkce.

- i** Odsavač do varné desky lze provozovat pouze s varnými deskami BORA.
- i** Odsavač do varné desky se smí používat pouze s nasazenými součástmi tukového filtru.

#### Doporučení pro účinný odtah

- ▶ U vysokých hrnců umístěte poklici šikmo, aby se kuchyňské výpary nasměrovaly k odsavači do varné desky.
- ▶ Na digestoři mějte zapnutý vždy pouze takový výkonový stupeň, jaký je třeba k účinnému odtahu. V režimu oběhu vzduchu tak můžete zvýšit výkon pachového filtru.
- ▶ Na varné desce mějte zapnutý vždy pouze takový výkonový stupeň, jaký je k vaření nezbytně zapotřebí. Snížíte tím množství výparů a spotřebu energie.
- ▶ Zabraňte silnému průvanu.

#### Omezení funkce při použití varných desek bez odsavače do varné desky

Pokud budou varné desky namontovány a provozovány bez odsavače do varné desky, bude k dispozici pouze omezené množství funkcí. Nebudou dostupné tyto funkce:

- Systémové funkce
  - Funkce pauzy
  - Krátkodobý časovač
  - Dětská pojistka
- Všechna nastavení/funkce v konfiguračním menu

### 5.3.2 Nastavení výkonového stupně ventilátoru

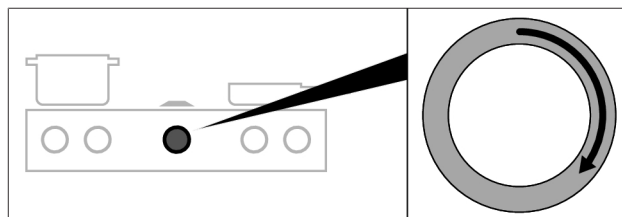
Regulace výkonového stupně se provádí otočením kroužku kolečka na požadovaný výkonový stupeň (elektronická regulace výkonu).

#### Zvýšení výkonového stupně

- ▶ Otočení kroužku kolečka po směru hodinových ručiček

#### Snížení výkonového stupně

- ▶ Otočení kroužku kolečka proti směru hodinových ručiček
- Zvolený výkonový stupeň se zobrazuje na indikátoru ovládacího kolečka odsavače do varné desky.



obr. 5.6 Nastavení výkonového stupně ventilátoru

### 5.3.3 Zesílená úroveň výkonu ventilátoru

#### Aktivace zesílené úrovně výkonu

- ▶ Při aktivování zesílené úrovně výkonu po předem definovanou dobu je k dispozici maximální výkon odsavače.
- Se zesílenou úrovní výkonu je možné kuchyňské výpary odsávat rychleji.
- Po 10 minutách se zesílená úroveň výkonu automaticky přepne na výkonový stupeň 9.

#### Deaktivace zesílené úrovně výkonu ventilátoru

Zesílená úroveň výkonu ventilátoru se předčasně deaktivuje, jakmile nastavíte jiný výkonový stupeň.

### 5.3.4 Dojezdová automatika

Po skončení provozu odsavače se aktivuje dojezdová automatika. Odsavač do varné desky se přepne na nízký výkonový stupeň a po 20 minutách se automaticky vypne. Zobrazení po dalších 10 sekundách zhasne.

#### Předčasné ukončení dojezdové automatiky

- ▶ Stiskněte dotykovou plochu ovládacího kolečka.
- nebo
- ▶ Otočte kroužkem kolečka proti směru hodinových ručiček.
- Doběh se předčasně ukončí a zobrazení po 10 sekundách zhasne.

- i** Společnost BORA důrazně doporučuje aktivaci doběhu odsavače do varné desky.

## 5.4 Nabídka funkcí odsavače do varné desky

Každý přístroj nabízí různé doplňkové funkce. Lze je zvolit a zapnout pomocí nabídky funkcí. U každého typu přístroje se v nabídce funkcí zobrazují pouze aktuálně dostupné funkce. Nabídka funkcí odsavače do varné desky obsahuje systémové funkce i funkce odsavače do varné desky.

Celkem je k dispozici 5 doplňkových funkcí:

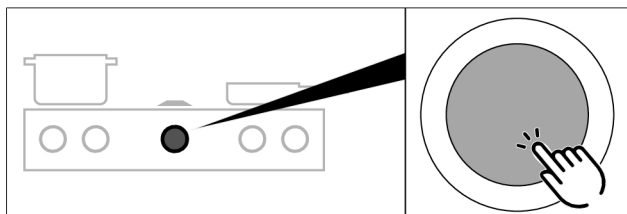
Položka nabídky	Funkce	Systémová funkce	Funkce odsavače do varné desky
IC	Čištění odsavače		✓
2E	Krátkodobý časovač	✓	
3A	Automatické odsávání		✓
4L	Dětská pojistka	✓	
5F	Zobrazení a resetování stavu filtru		✓

Tab. 5.2 Přehled nabídky funkcí odsavače do varné desky



### Zobrazení nabídky funkcí

- ▶ Dotkněte se ovládacího kolečka odsavače do varné desky.
- Zobrazí se nabídka funkcí.
- Na indikátoru ovládacího kolečka se zobrazí první položka nabídky.



obr. 5.7 Zobrazení nabídky funkcí odsavače do varné desky

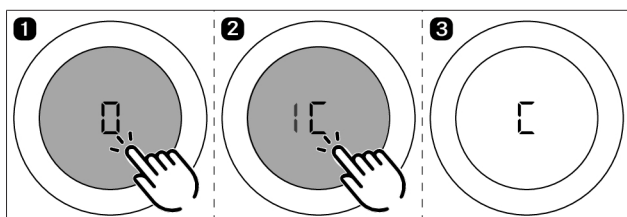
## 5.4.1 Funkce čištění odsavače do varné desky

Funkce čištění odsavače do varné desky umožňuje snadné a bezpečné vyjmutí komponent.

### Aktivace funkce čištění odsavače do varné desky

Pokud z odsavače do varné desky za provozu vyjmete tukový filtr, zobrazí se chybové hlášení „FF out“ nebo „E013“ v případě vyjmutí uzavírací klapky. Pokud je potvrzeno krátkým dotykem, přejde systém automaticky na funkci čištění.

### Ruční aktivace funkce čištění odsavače do varné desky

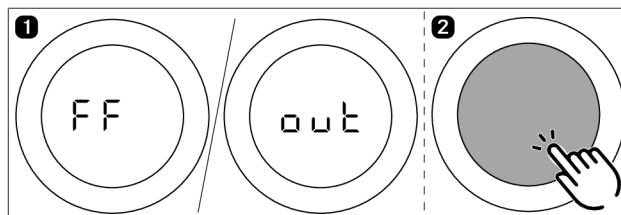


obr. 5.8 Aktivace funkce čištění odsavače do varné desky

- Aktivuje se poloha pro čištění a zazní zvukový signál.
- Uzavírací klapka se otevře a na indikátoru ovládacího kolečka se zobrazí C.
- Motorek ventilátoru není spuštěn, případně se za provozu vypne. Pokud bude systém po aktivaci funkce čištění odsavače do varné desky znovu aktivován, bude se na indikátoru ovládacího kolečka odsavače do varné desky nadále zobrazovat údaj C. Lze sice pokračovat ve vaření, nicméně odsavač do varné desky zůstane deaktivován a nebude fungovat. Až po opětovném vložení tukového filtru a uzavírací klapky lze odsavač do varné desky znovu aktivovat.

### Zavření uzavírací klapky při vaření

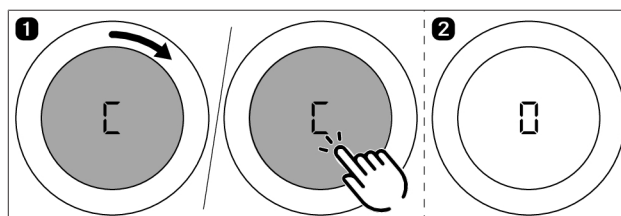
- ▶ Dotkněte se ovládacího kolečka odsavače do varné desky.
- Uzavírací klapka se zavře (bez tukového filtru) a zobrazí se symbol C.
- Můžete vařit, nicméně odsavač do varné desky nebude fungovat.



obr. 5.9 Zavření uzavírací klapky při vaření

### Deaktivace funkce čištění odsavače do varné desky

- ▶ Vložte filtrační nádobu, tukový filtr a uzavírací klapku správně do otvoru v odsavači (viz viz "7 Čištění a péče").
- ▶ Dotkněte se ovládacího kolečka odsavače do varné desky nebo ovládacím kolečkem otočte.
- Uzavírací klapka se zavře.
- Funkce čištění se deaktivuje.
- Odsavač do varné desky lze znovu používat v plném rozsahu.



obr. 5.10 Deaktivace funkce čištění odsavače do varné desky

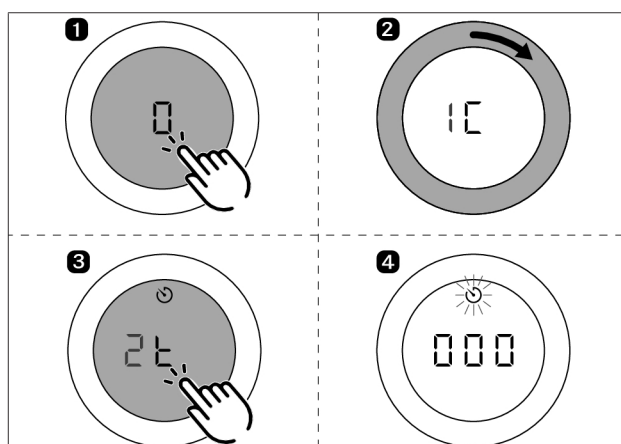
## 5.4.2 Krátkodobý časovač

Krátkodobý časovač aktivuje po uplynutí času nastaveného uživatelem optický a zvukový signál, takže jej lze využít jako běžnou kuchyňskou minutku.

Funkce	Nastavitelný čas v minutách
Krátkodobý časovač	0–120 (0:30, 1, 1:30, 2... 9, 9:30, 10, 11... 19, 20, 25, 30 ... 115, 120)

Tab. 5.3 Nastavitelné časy pro krátkodobý časovač

### Aktivace krátkodobého časovače



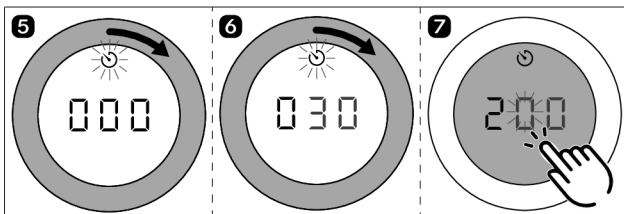
obr. 5.11 Aktivace krátkodobého časovače

- Zobrazí se symbol časovače.
- Na indikátoru ovládacího kolečka odsavače do varné desky se zobrazí časový údaj 000.
- ▶ Nastavte čas.

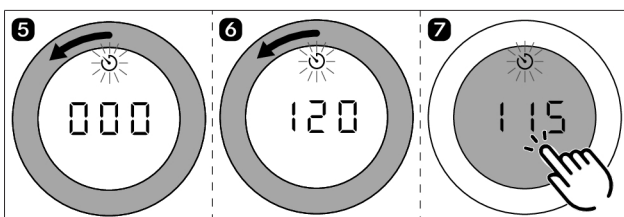
- Pokud do 4 sekund neprovedete nastavení času, krátkodobý časovač se znovu deaktivuje.

#### Nastavení času a spuštění krátkodobého časovače

- Otočením po směru hodinových ručiček zvýšíte čas (od 0 min).
- Otočením proti směru hodinových ručiček snížíte čas.



obr. 5.12 Otočení kroužku kolečka po směru hodinových ručiček



obr. 5.13 Otočení kroužku kolečka proti směru hodinových ručiček

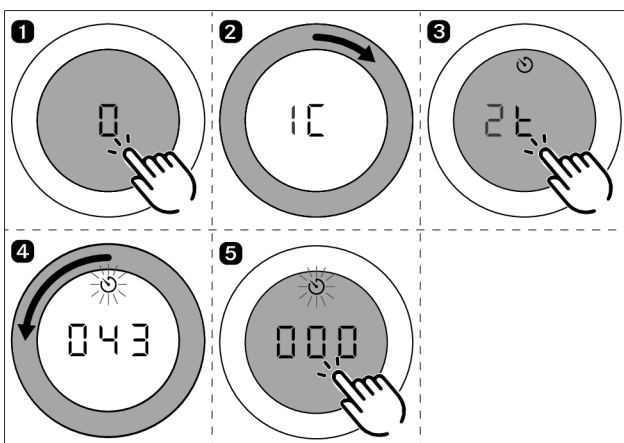
- V rozmezí 0–10 minut každým otočením v obou směrech zvýšíte / snížíte čas vždy o 30 sekund.
- V rozmezí 10–20 minut každým otočením v obou směrech zvýšíte / snížíte čas vždy o jednu minutu a ve zbývajícím rozmezí o 5 minut.
- Po potvrzení dotykem zazní zvukový signál, krátkodobý časovač se aktivuje a nastavený čas začne plynout.
- Na indikátoru ovládacího kolečka se budou střídavě zobrazovat aktuální výkonový stupeň a zbývající čas.
- Pokud zbývá více než 10 minut, zobrazuje se zbývající čas v minutách; od 10 minut se zobrazuje s přesností na 30 sekund a od 2 minut se zbývající čas zobrazuje s přesností na sekundu.

#### Po uplynutí času

Po uplynutí času bude po dobu 1 minuty znít zvukový signál a indikátor ovládacího kolečka bude odpočítávat čas do záporné hodnoty.

Blikání a zvukový signál můžete předčasně vypnout stisknutím dotykové plochy.

#### Předčasné vypnutí krátkodobého časovače



obr. 5.14 Předčasné vypnutí krátkodobého časovače

- Krátkodobý časovač se předčasně deaktivuje a zazní zvukový signál.

### 5.4.3 Automatické odsávání

Výkon odsávání je automaticky regulován podle aktuálních nastavení varných desek. Ruční zásah do řízení ventilátoru není nutný, je však kdykoli možný.

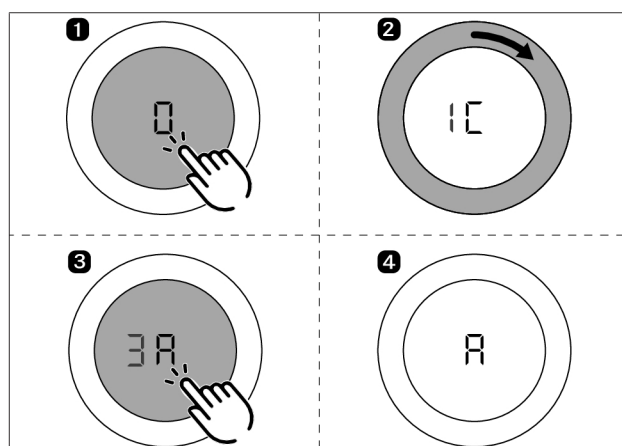
Výkonové stupně varné desky	Teplota PKT3	Výkonový stupeň odsavače do varné desky
Stupeň udržování teploty 1 $\underline{\quad}$	-	2
Stupeň udržování teploty 2 $\underline{\quad}$	-	4
Stupeň udržování teploty 3 $\underline{\quad}$	-	7
1	70–80	2
2	90–160	3
3	170	4
4	180	5
5	190	6
6	200	7
7	210	8
8	220	9
9	230	9
P	240/250	P

Tab. 5.4 Varné stupně a přiřazený výkon odsavače u automatického odtahu

Při změně výkonového stupně varné zóny provede funkce automatického odsávání změnu výkonového stupně odsavače s prodlevou v délce...

- ...10 sekund (varné desky PKFI3, PKI3, PKIW3).
- ...20 sekund (varné desky PKC3, PKCB3, PKCH3, PKT3).

#### Aktivace automatického odsávání



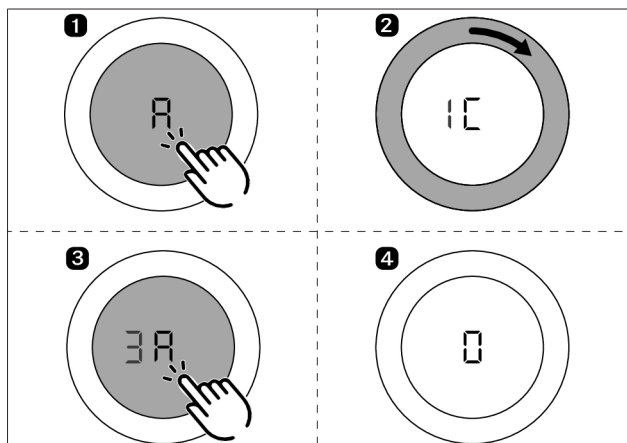
obr. 5.15 Aktivace automatického odsávání

- Automatické odsávání se aktivuje.
- Na indikátoru ovládacího kolečka se zobrazí R.

Pokud dojde ke změně výkonového stupně u jedné z připojených varných desek, výkonový stupeň odsavače se s mírnou prodlevou automaticky příslušným způsobem upraví.

Když budou všechny připojené varné zóny vypnuty nebo dočasně zastaveny, s určitou prodlevou se spustí dojezdová automatika. Automatické odsávání zůstává trvale aktivováno i po vypnutí a zapnutí systému, a to až do doby, než jej deaktivujete.

#### Deaktivace automatického odsávání



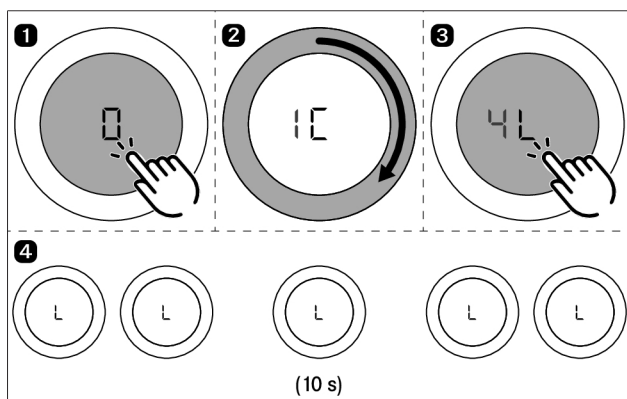
obr. 5.16 Deaktivace automatického odsávání

- Automatické odsávání se deaktivuje.
- Na indikátoru ovládacího kolečka se zobrazí 0.

### 5.4.4 Dětská pojistka

Dětská pojistka brání nechtěnému nebo neoprávněnému zapnutí spotřebiče.

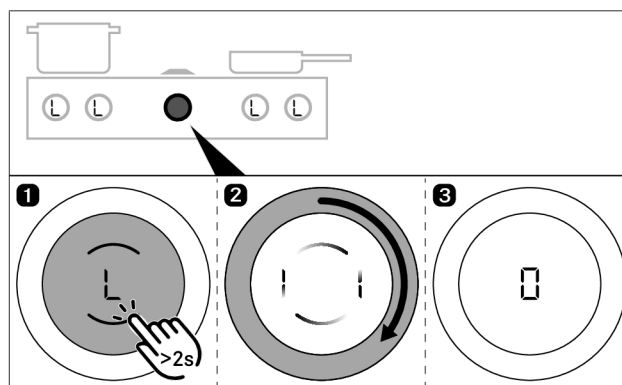
#### Trvalá aktivace dětské pojistky



obr. 5.17 Trvalá aktivace dětské pojistky

- Všechny spotřebiče jsou neaktivní (na všech ovládacích kolečkách se zobrazuje údaj L nebo H).
- Dokud jsou spotřebiče aktivní, nelze položku nabídky 4L zvolit.
- Na všech ovládacích kolečkách se zobrazí údaj L.
- Po 10 sekundách zobrazení zhasne.

#### Deaktivace dětské pojistky pro vaření

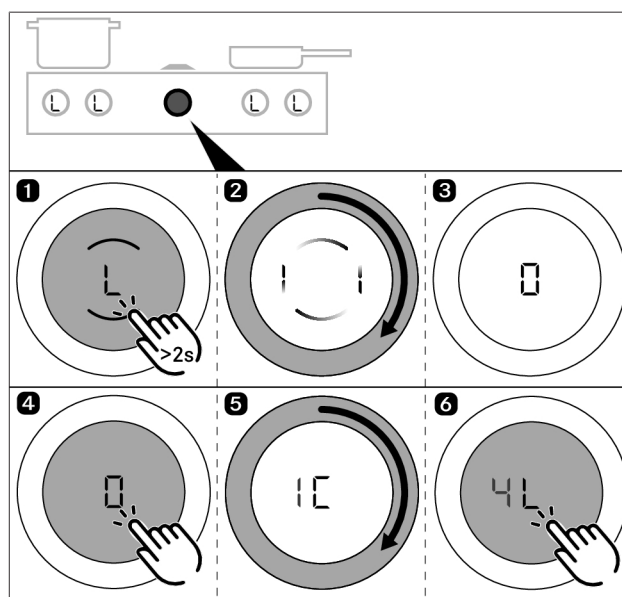


obr. 5.18 Deaktivace dětské pojistky pro vaření

- Dětská pojistka se deaktivuje na jeden proces vaření a systém se odblokuje.
- Na všech ovládacích kolečkách se zobrazí údaj 0.

#### Trvalá deaktivace dětské pojistky

- ▶ Zopakujte kroky 1–3 postupu „Deaktivace dětské pojistky pro vaření“.
- ▶ Otevřete nabídku funkcí odsavače do varné desky.
- ▶ Zopakujte kroky 1–3 postupu „Trvalá aktivace dětské pojistky“.
- Dětská pojistka se trvale deaktivuje.
- Na všech ovládacích kolečkách se zobrazí údaj 0.
- Po 10 sekundách zobrazení zhasne.



obr. 5.19 Trvalá deaktivace dětské pojistky

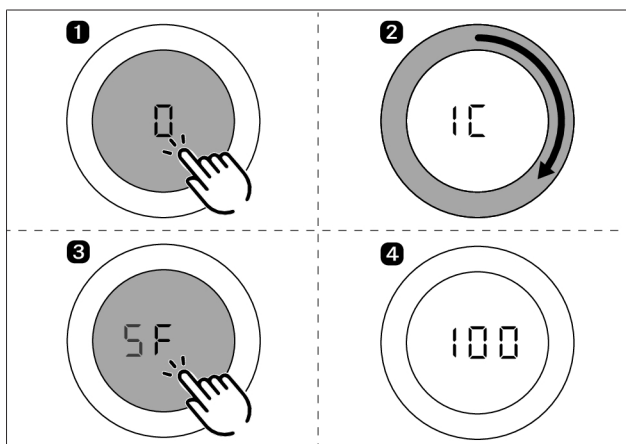
### 5.4.5 Životnost filtru a indikátor údržby filtru

Maximální životnost recirkulačního filtru je definována na základě typu filtru nakonfigurovaného v systému (životnost filtru). V závislosti na typu vestavěného filtru se po 300 nebo 600 provozních hodinách aktivuje indikátor údržby filtru. Pokud se bude po zapnutí odsavače do varné desky na indikátoru ovládacího kolečka zobrazovat údaj F (indikátor údržby filtru), skončila životnost recirkulačního filtru a filtr je nutné vyměnit (výměna filtru).

- Indikátor údržby filtru se ukáže při každém zapnutí digestoře a zůstane aktivní tak dlouho, dokud nebude provedena výměna filtru a vynulován indikátor údržby filtru.
- Provoz je možný i nadále bez omezení.
- Aby bylo možné používat odsavač do varné desky, lze indikátor údržby filtru jedním dotykem deaktivovat nebo trvale resetovat.

**i** Při překročení životnosti filtru s aktivním uhlím může být ovlivněno řádné fungování systému. Odsavač do varné desky lze i nadále provozovat, nicméně záruka a záruční nároky tím pozbývají platnosti. Součástí tukového filtru je nutné bez ohledu na indikátor údržby filtru pravidelně čistit.

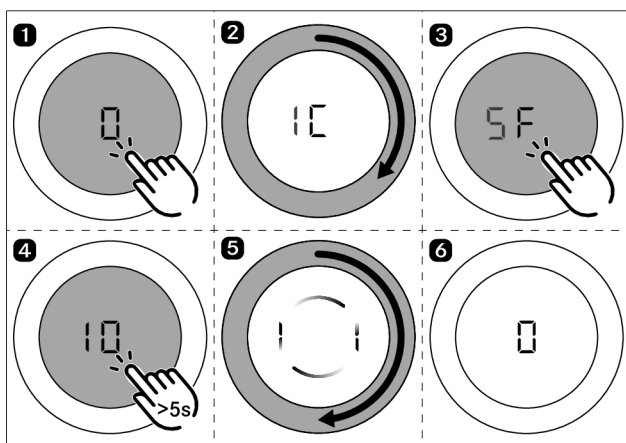
### Zobrazení zbývající životnosti filtru



obr. 5.20 Zobrazení zbývající životnosti filtru

- Zbývající životnost filtru se na indikátoru ovládacího kolečka zobrazuje v hodinách (např. 100 hodin).

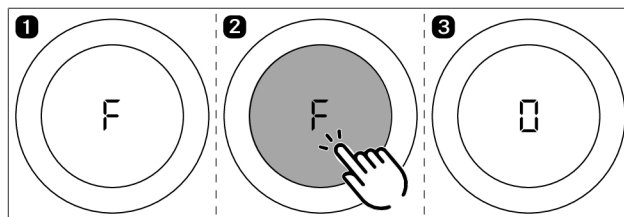
### Předčasné resetování životnosti filtru



obr. 5.21 Předčasné resetování životnosti filtru

### Deaktivace indikátoru údržby filtru pro jeden proces vaření

Skončila životnost recirkulačního filtru. Na indikátoru ovládacího kolečka odsavače do varné desky se zobrazí údaj **F**.

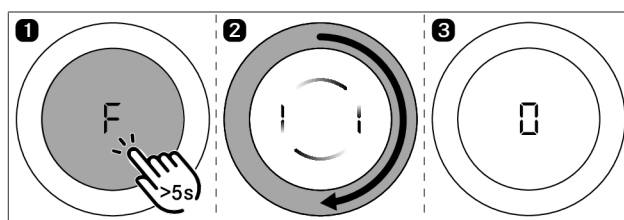


obr. 5.22 Deaktivace indikátoru údržby filtru pro jeden proces vaření

- Odsavač do varné desky lze použít na jeden proces vaření.
- Na indikátoru ovládacího kolečka se zobrazí **0**.

### Vynulování indikátoru údržby filtru

Po výměně recirkulačního filtru je nutné resetovat indikátor údržby filtru.



obr. 5.23 Vynulování indikátoru údržby filtru

- Životnost filtru se resetuje a indikátor údržby filtru se deaktivuje.
- Na indikátoru ovládacího kolečka se zobrazí **0**.

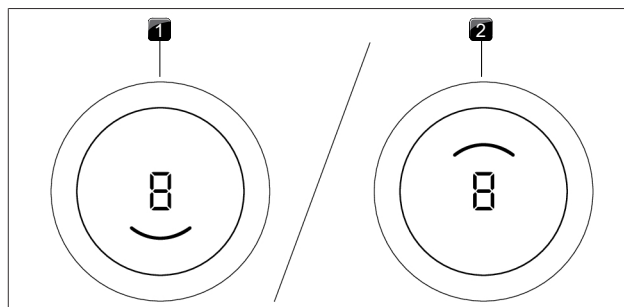
## 5.5 Ovládání varných desek

**i** Plný rozsah funkcí varných desek systému Professional 3.0 je k dispozici pouze v kombinaci s odsavači do varné desky.

**i** Než poprvé použijete varnou desku, očistěte varnou zónu (viz "7 Čištění a péče").

### 5.5.1 Všeobecné pokyny k obsluze varných desek

Varné desky se ovládají pomocí 2 ovládacích koleček. Pro každou varnou zónu je k dispozici 9 výkonových stupňů, zesílená úroveň výkonu a různé funkce. Každá varná zóna se ovládá vlastním ovládacím kolečkem - přední varné zóny se ovládají levími kolečky, zadní varné zóny pravými kolečky.



obr. 5.24 Ukazatel varné zóny

- [1] Aktivní přední varná zóna
- [2] Aktivní zadní varná zóna

### Omezení funkce při použití varných desek bez odsavače do varné desky

Pokud budou varné desky namontovány a provozovány bez odsavače do varné desky, bude k dispozici pouze omezené množství funkcí. Nebudou dostupné tyto funkce:

- Systémové funkce
  - Funkce pauzy
  - Krátkodobý časovač
  - Dětská pojistka
- Všechna nastavení/funkce v konfiguračním menu

## 5.5.2 Speciální pokyny k obsluze tepan grilu z nerezové oceli

### První uvedení do provozu:

- ▶ Před prvním uvedením do provozu nechte grilovací desku po dobu přibližně 25 minut předehřívát na 220 °C (= výkonový stupeň 8 pro obě grilovací zóny).
- V průběhu tohoto procesu může cítit zápach.

### Pokyny k obsluze:

- ▶ Před prvním použitím spotřebiče očistěte grilovací plochy (viz viz "7 Čištění a péče").
- ▶ Před každým použitím nechte grilovací zónu po dobu 5 minut předehřívát.
  - V průběhu ohřívání nebo ochlazování může grilovací deska vydávat zvuky. Jedná se o běžný průvodní jev.
  - V tepan grilu z nerezové oceli je kvůli chlazení zabudován ventilátor, který prodlužuje životnost elektroniky a zaručuje rychlé ochlazování grilovací plochy. Vznikající zvuky jsou nejrůznějšími opatřeními udržovány na minimu, nicméně zcela jim zamezit nelze.
  - Při používání může dojít k prohnutí grilovací desky.
  - Při grilování a zahřívání na vyšší výkonový stupeň může dojít k mírnému zabarvení grilovací desky do hněda.

## 5.5.3 Speciální pokyny k obsluze plynové varné desky

- i** Při prvním uvedení do provozu, po delším nepoužívání nebo po výměně láhve s tekutým plynem je možné, že se hořák nezapálí. V plynovém potrubí se případně nachází vzduch nebo se musí znova kalibrovat elektronická regulace plynu. Postupujte podle pokynů k prvnímu uvedení do provozu (viz Návod k montáži).
- i** Kvůli použití emailovaných odlištěk u plynové varné desky běžně dochází k mírným barevným odchylkám a nepravidlostem. Na kontaktních plochách může navíc vznikat povrchová koroze, kterou je možné odstranit vlhkým hadříkem. Jedná se o běžný jev, který nepředstavuje žádné omezení.
- i** Při používání se mohou jednotlivé díly plynové varné desky zabarvit. Toto zabarvení je běžné a nemá vliv ani na plamen, ani na funkci varné desky.

- i** Provoz plynového hořáku může být doprovázen slyšitelným syčením plynu z hořáku. Oranžové zbarvení plamene hořáku vzniká kvůli delšímu provozu nebo kvůli nečistotám na hořáku a v okolním vzduchu (prach). Tyto vlastnosti jsou normální a mohou se vyskytnout nezávisle na sobě.
- i** Pokud během provozu plynové varné desky vznikne kouř nebo požár, uzavřete přívod plynu a vypněte pojistku domovní instalace.
- i** Cítíte-li plyn nebo při závadě na plynové instalaci zavřete přívod plynu. Otevřete okno a místnost dobře vyvětrejte.

### Pokyny k obsluze:

Používání plynové varné desky vede ke tvorbě tepla a vlhkosti v místnosti. Intenzivní a dlouhodobé používání spotřebiče může vyžadovat dodatečné větrání, např. otevření okna nebo účinné odvětrávání, např. používání mechanického ventilačního zařízení na vysoký výkonový stupeň.

- ▶ Zajistěte dostačující větrání.
- ▶ Nechejte přirozené ventilační otvory otevřené.
- ▶ Použijte dle možností mechanické ventilační zařízení.
- ▶ Na mřížku pod hrnce nepokládejte kuchyňské nádobí s nerovným dnem.
- ▶ Nikdy nezahřívajte prázdné kuchyňské nádobí.
- ▶ Kuchyňské nádobí vždy postavte na dodanou mřížku pod hrnce. Nikdy nestavte kuchyňské nádobí přímo na hořák.
- ▶ Nepoužívejte pekáče, pánve, grilovací kameny, které překryjí více než jeden hořák. Pod nimi nahromaděné teplo může poškodit varnou desku.
- ▶ Dbejte na to, aby součásti hořáku a mřížky pod hrnce byly umístěny správně.
- ▶ Plynovou plotýnku zapalte teprve tehdy, až jsou všechny části hořáku správně sestaveny.
- ▶ Dbejte na to, aby plamen hořáku nepřesahoval přes dno kuchyňského nádobí a nestoupal po jeho vnější straně nahoru.
- ▶ V blízkosti varné desky neodkládejte žádné lehce vznítitelné předměty.

- i** Používejte pouze kuchyňské nádobí, jehož průměr odpovídá doporučenému rozsahu. Pokud je průměr příliš velký, může horký vzduch a plamen unikat ven podél dna nádobí a poškodit pracovní desku a plochy, které nejsou z materiálu odolného vůči teple, např. obložení stěny kuchyňské linky, části varné desky nebo odsavač. Společnost BORA neručí za škody vzniklé tímto způsobem.
- i** Plynovou varnou desku bez kuchyňského nádobí nikdy nesmí být zapnutá delší dobu (> 5 min) a spolu s odsavačem. Mohou tak vzniknout velmi vysoké teploty, které poškodí plynovou varnou desku a součásti odsavače, které odvádějí vzduch.
- i** Jazyky plamene by měly zůstat pode dnem hrnce. Přesahující jazyky plamene zbytečně uvolňují do vzduchu teplo, mohou poškodit ucha hrnce a součásti, které odvádějí vzduch (odsavač do varné desky), a zvyšují riziko popálení. Krajiní části plynového plamene jsou mnohem teplejší než jeho jádro.



- i** Při veškeré práci u horkého přístroje noste na rukou chňapky. Chňapky používejte pouze, když jsou suché. Mokvý nebo vlhký textil lépe vede teplo a může způsobit opaření. Dbejte přitom na to, aby se tento textil nedostal do blízkosti plamene. Nepoužívejte proto příliš velké hadry, utěrky apod.
- i** Stříkance tuku a ostatní hořlavé zbytky (potravin) na varné desce se mohou vznítit. Co nejdříve je odstraňte.

#### Pro maximální výkon při minimální spotřebě plynu doporučujeme:

- ▶ Používejte takové kuchyňské nádobí, jehož dno plně překryje plamen a plamen nebude hořet přes něj.
- ▶ Používejte pro každý plynový hořák vhodné kuchyňské hrnce.
- ▶ Postavte kuchyňské nádobí na střed plynové plotýnky.
- ▶ Když je obsah hrnce uveden do varu, nastavte plynový hořák na slabší výkonový stupeň (malý plamen).
- ▶ Výkon odsavače do varné desky upravte podle výkonového stupně plynové varné desky.

#### Provoz plynové varné desky s odsavačem:

Používáte-li plynovou varnou desku v kombinaci s odsavačem do varné desky, může to mít vliv na směr plamene.

- ▶ Nepoužívejte příliš vysoký výkonový stupeň odsavače, když je plynová varná deska nastavena na nižší výkonový stupeň.
- ▶ Při zapalování plynové varné desky v případě potřeby snižte výkonový stupeň odsavače.
- ▶ Plynovou varnou desku používejte pouze s kuchyňským nádobím. Plynový plamen tak bude před tahem odsavače chráněn tvarem mřížky pod hrnce a kuchyňským nádobím.
- ▶ V případě potřeby na odsavači do varné desky snižte výkonový stupeň, aby se teplo lépe přenášelo a rozdělovalo.

- i** Plameny mohou poškodit nebo zapálit tukový filtr odsavače a součásti odvádějící vzduch. Nikdy neflambujte, když je spuštěný odsavač.

- i** Vlastnosti plynové varné desky (například doba vaření, účinnost atd.) jsou ovlivňovány odsavačem do varné desky. Odsavač do varné desky ovlivňuje také přívod a distribuci tepla.

- i** V režimu recirkulace má zpětně odváděný vzduch vliv na plynovou varnou desku. Pokud by plynový plamen zhasínal, docházelo by k častějšímu narušení plamene nebo by vzhled či tvar plamene nebyl správný (např. tvorba sazí, zpětné rázy plamene atd.), je nezbytně nutné zvětšit otvor pro zpětné proudění vzduchu.

### 5.5.4 Nastavení výkonového stupně pro varnou zónu

Regulace výkonového stupně se provádí otočením kroužku kolečka na požadovaný výkonový stupeň (elektronická regulace výkonu).

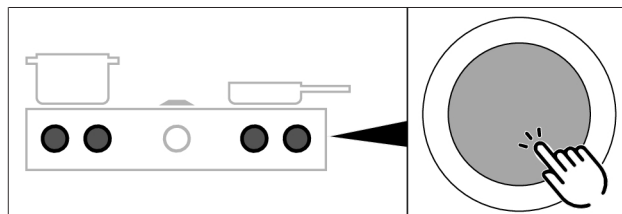
#### Zvýšení výkonového stupně

- ▶ Otočení kroužku kolečka po směru hodinových ručiček

#### Snížení výkonového stupně

- ▶ Otočení kroužku kolečka proti směru hodinových ručiček

- Zvolený výkonový stupeň se zobrazuje na indikátoru ovládacího kolečka odsavače do varné desky.



obr. 5.25 Nastavení výkonového stupně pro varnou zónu

#### Nastavení teploty u tepan grilu z nerezové oceli

- ▶ Otočením kroužku kolečka nastavte požadovanou teplotu.
- Indikátor ovládacího kolečka bude po dobu 3 sekund zobrazovat požadovanou teplotu. Poté bude zahájena fáze rozezhívání.
- V průběhu rozezhívání bude blikat příslušný ukazatel varné zóny a bude se zobrazovat aktuální teplota.
- Jakmile bude dosažena požadovaná teplota, skončí fáze rozezhívání a trvale se zobrazí požadovaná teplota.

### 5.5.5 zesílená úroveň výkonu varných zón

Při aktivaci zesílené úrovně výkonu je po předem definovanou dobu k dispozici maximální výkon varné zóny. Dostupný výkon je směřován do této varné zóny, což znamená automatické dočasné snížení maximálního výkonu druhé varné zóny.

#### Aktivace zesílené úrovně výkonu u jedné varné zóny

- ▶ Otočte kroužkem kolečka po směru hodinových ručiček až na zesílenou úroveň výkonu P.
- Po 10 minutách (u plynových varných desek po 20 minutách) se zesílená úroveň výkonu automaticky přepne na výkonový stupeň 9.
- Zesílenou úroveň výkonu nelze aktivovat, když je zapnutá funkce přemostění.
- Pokud je u varné zóny zapnutá zesílená úroveň výkonu, lze druhou varnou zónu nastavit maximálně na výkonový stupeň 5.
- U varné desky PKCH3 odpovídá zesílená úroveň výkonu výkonovému stupni Hyper.

- i** Na zesílenou úroveň výkonu nikdy neohřívejte olej, tuk apod. Vysokým výkonem by mohlo dojít k přehřátí hrnce.

#### Aktivace zesílené úrovně výkonu u tepan grilu z nerezové oceli

- ▶ Otočte kroužkem kolečka po směru hodinových ručiček až na teplotu 240/250 °C (= zesílená úroveň výkonu).
- Po 10 minutách se zesílená úroveň výkonu automaticky přepne na výkonový stupeň 9 (230 °C).
- U tepan grilu z nerezové oceli lze obě varné zóny nastavit současně na zesílenou úroveň výkonu, a to i s funkcí přemostění.

#### Deaktivace zesílené úrovně výkonu

Zesílená úroveň výkonu se předčasně deaktivuje, jakmile nastavíte jiný výkonový stupeň.

### 5.5.6 Funkce přemostění

Dvě varné zóny lze pomocí funkce přemostění jednoduše spojit do jedné velkoplošné varné zóny. Řízení výkonu této kombinované zóny se provádí jedním ovládacím prvem. Regulace výkonu probíhá



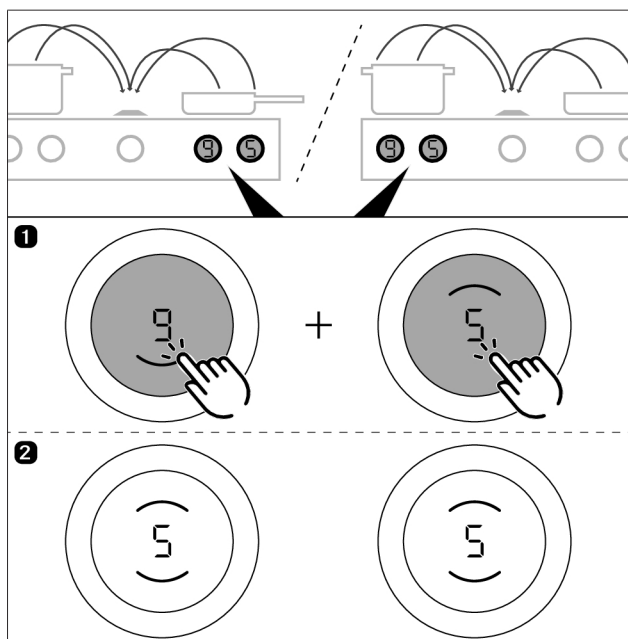
synchronizovaně (obě varné zóny jsou nastaveny na stejný výkonový stupeň). Funkce přemostění se používá k ohřívání pokrmů, například na pekáči.

Pokud jsou v okamžiku aktivace funkce přemostění aktivní obě varné zóny, použije se pro obě nižší výkonový stupeň.

Pokud je v okamžiku aktivace funkce přemostění aktivní časovač, bude převzat. Pokud jsou aktivní dva časovače, použije se pro funkci přemostění kratší časovač.

#### Aktivace funkce přemostění

- ▶ Dotkněte obou ovládacích koleček současně.
- Zazní zvukový signál a aktivuje se funkce přemostění.
- U obou ovládacích koleček se zobrazí výkonový stupeň a oba ukazatele varné zóny.



obr. 5.26 Aktivace funkce přemostění

#### Deaktivace funkce přemostění

- ▶ Nastavte výkonový stupeň 0.
- nebo
- ▶ Dotkněte obou ovládacích koleček současně.
- Zazní zvukový signál a funkce přemostění se deaktivuje.
- Zůstanou zachovány aktuální výkonové stupně.
- Každá varná zóna se opět ovládá zvlášť.

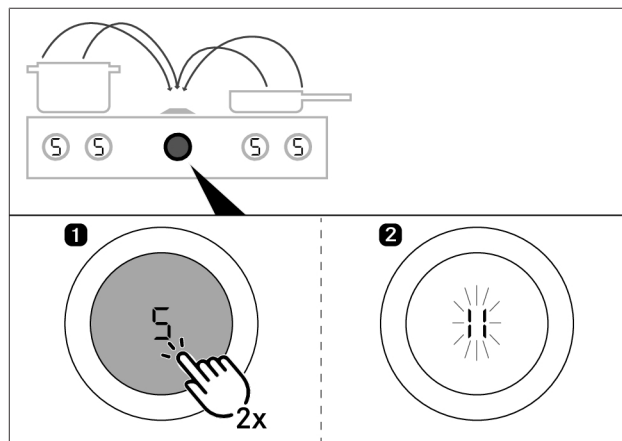
### 5.5.7 Funkce pauzy

Funkce pauzy slouží ke snadné a rychlé dočasné deaktivaci všech varných zón. Při vypnutí funkce pokračuje provoz s původními nastaveními. Vaření lze přerušit nanejvýš na 10 minut. Po uplynutí 10 minut se vaření automaticky ukončí.

- i** V průběhu pauzy se nepřeruší funkce ventilátoru. Aktivované funkce přemostění a krátkodobého časovače zůstanou aktivní i nadále. Přeruší se aktivní časovače varných zón.

#### Aktivace funkce pauzy

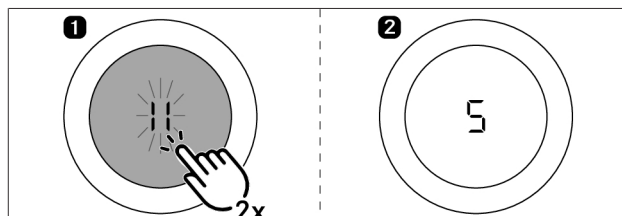
- ▶ Dvakrát se dotkněte ovládacího kolečka odsavače do varné desky.
- Na ukazateli ovládacího kolečka odsavače do varné desky bliká symbol .
- Kontrolky ovládacího kolečka varné desky jsou zhasnuté.



obr. 5.27 Aktivace funkce pauzy

#### Deaktivace funkce pauzy

- ▶ Dvakrát se dotkněte ovládacího kolečka odsavače do varné desky.
- Indikátory ovládacích koleček varných desek se znovu rozsvítí.
- Pozastavené časovače varných zón se opět spustí.



obr. 5.28 Deaktivace funkce pauzy

### 5.5.8 Rozpoznání hrnce

U indukčních varných desek varná zóna automaticky rozpoznává velikost kuchyňského nádobí a cíleně předává energii pouze na této ploše. Automaticky jsou rozpoznány i situace, kdy nádobí chybí, není vhodné nebo je příliš malé. Pokud se na indikátoru střídavě zobrazují symboly / , varná zóna nefunguje. K tomu dochází, když

- je varná zóna zapnuta bez kuchyňského nádobí nebo s nevhodným kuchyňským nádobím;
- je průměr dna kuchyňského nádobí příliš malý;
- bylo kuchyňské nádobí odebráno ze zapnuté varné zóny.

Pokud není do 10 minut od nastavení výkonového stupně rozpoznán hrnec, varná zóna se automaticky vypne.

### 5.6 Nabídka funkcí pro varné desky

Každý přístroj nabízí různé doplňkové funkce. Lze je zvolit a zapnout pomocí nabídky funkcí. U každého typu přístroje se v nabídce funkcí zobrazují pouze aktuálně dostupné funkce.

Položka nabídky	Označení
	Funkce udržování teploty (3 stupně)
	Časovač varné zóny
	Automatický předehřev

Tab. 5.5 Nabídka funkcí pro indukční varné desky

Položka nabídky	Označení
1U	Funkce udržování teploty (3 stupně)
2E	Časovač varné zóny
3A	Automatický přehřev

Tab. 5.6 Nabídka funkcí pro plynovou varnou desku

Položka nabídky	Označení
1o	Sepnutí topného okruhu
2U	Funkce udržování teploty (3 stupně)
3E	Časovač varné zóny
4A	Automatický přehřev

Tab. 5.7 Nabídka funkcí pro varné desky Hyper a HiLight

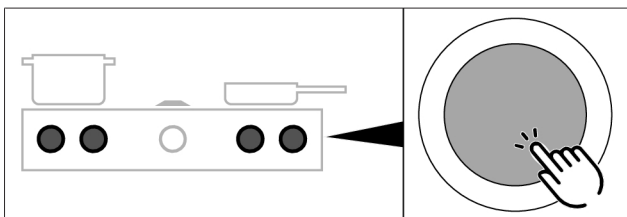
Položka nabídky	Označení
1C	Funkce čištění

Tab. 5.8 Nabídka funkcí pro tepan gríl z nerezové oceli

### 5.6.1 Zobrazení nabídky funkcí

► Dotkněte se ovládacího tlačítka varné desky.

- Zobrazí se nabídka funkcí.
- Na indikátoru ovládacího kolečka se zobrazí první položka nabídky.



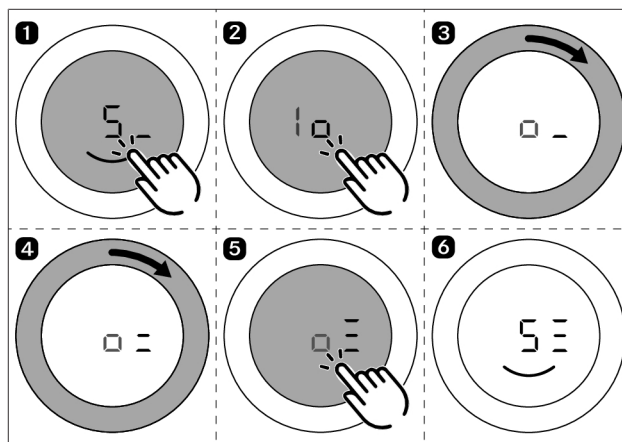
obr. 5.29 Zobrazení nabídky funkcí varné desky

### 5.6.2 Sepnutí topného okruhu – 2 okruhy, 3 okruhy, pekáč

Podle potřeby lze snadno zapnout také druhý, větší topný okruh. Tím je zaručena možnost jednoduchého a rychlého přizpůsobení použitému kuchyňskému nádobí.

- Sepnutí topného okruhu lze aktivovat či deaktivovat také ve chvílích, kdy je aktivován přehřev, časovač nebo funkce udržování teploty.
- U HiLight varné desky se 3 okruhy / pekáčem se topné těleso pro pekáč považuje za druhý topný okruh.
- Naposledy nastavená volba topného okruhu se uloží pro příští proces vaření.

### Aktivace dalšího topného okruhu (sepnutí 2, resp. 3 okruhů)



obr. 5.30 Aktivace dalších topných okruhů

- U zvolené varné zóny se aktivuje druhý nebo třetí topný okruh.
- Varný proces bude pokračovat na nastavený výkonový stupeň se dvěma či třemi aktivními topnými okruhy.
- Počet aktivních topných okruhů se zobrazuje na indikátoru ovládacího kolečka vedle výkonového stupně (např. 5\_ nebo 5= nebo 5=).

### Deaktivace dalších topných okruhů

- Zopakujte uvedený postup a v nabídce funkcí vyberte méně aktivních topných okruhů.
- Varný proces bude pokračovat na nastavený výkonový stupeň se zvoleným počtem topných okruhů.

### 5.6.3 Variabilní funkce udržování teploty

V závislosti na aktuálním použití nebo upravované potravíně si můžete vybrat ze 3 různých stupňů udržování teploty:

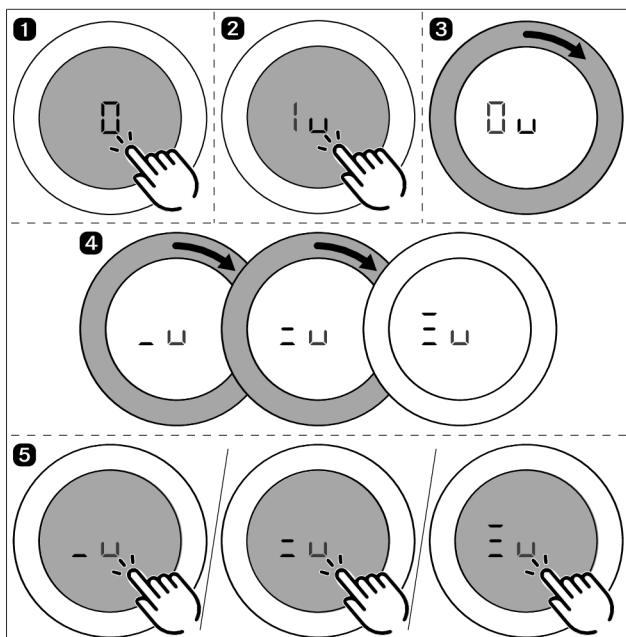
Stupeň udržování teploty	Symbol	Teplota
1 (rozpuštění)	1U	≈ 42 °C
2 (udržování teploty)	2U	≈ 74 °C
3 (pomalé vaření)	3U	≈ 94 °C

Tab. 5.9 Stupně udržování teploty

- Maximální doba používání funkce udržování teploty je omezena na 8 hodin.

**i** V praxi se teploty jednotlivých stupňů udržování teploty mohou mírně lišit vlivem použitého kuchyňského nádobí, množství pokrmu a různých technologií ohřevu. Na teplotu může mít vliv také odsavač do varné desky.

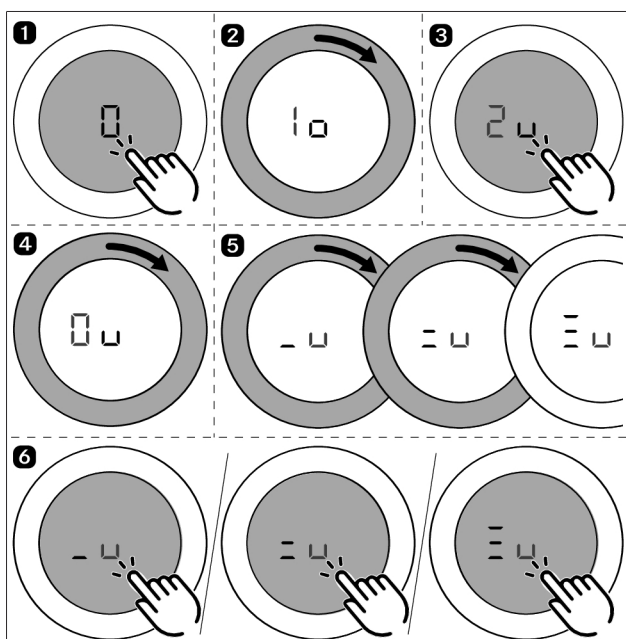
### Aktivace funkce udržování teploty u indukčních varných desek



obr. 5.31 Aktivace funkce udržování teploty u indukčních varných desek

- Zazní zvuková signalizace.
- Zvolený stupeň udržování teploty se aktivuje.
- Na indikátoru ovládacího kolečka se zobrazí  $\_u$  /  $\_u$  /  $\_u$ .

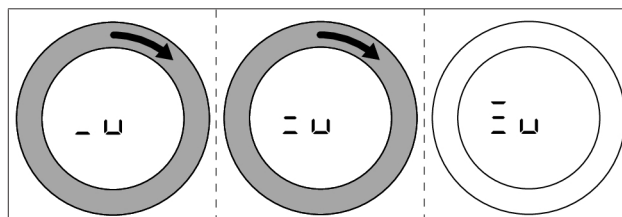
### Aktivace funkce udržování teploty u varných desek Hyper a HiLight



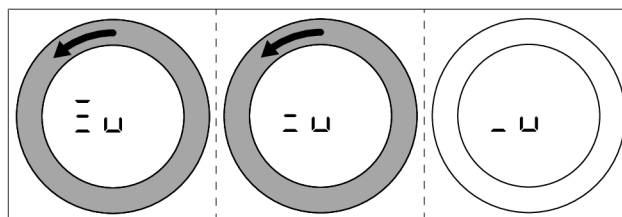
obr. 5.32 Aktivace stupně udržování teploty u sálavého topného tělesa

- Zazní zvuková signalizace.
- Zvolený stupeň udržování teploty se aktivuje.
- Na indikátoru ovládacího kolečka se zobrazí  $\_u$  /  $\_u$  /  $\_u$ .

### Zvýšení/snížení aktivního stupně udržování teploty

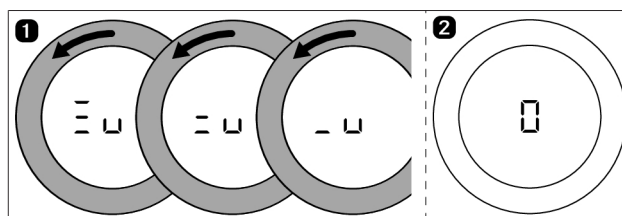


obr. 5.33 Zvýšení aktivního stupně udržování teploty



obr. 5.34 Snížení aktivního stupně udržování teploty

### Deaktivace funkce udržování teploty



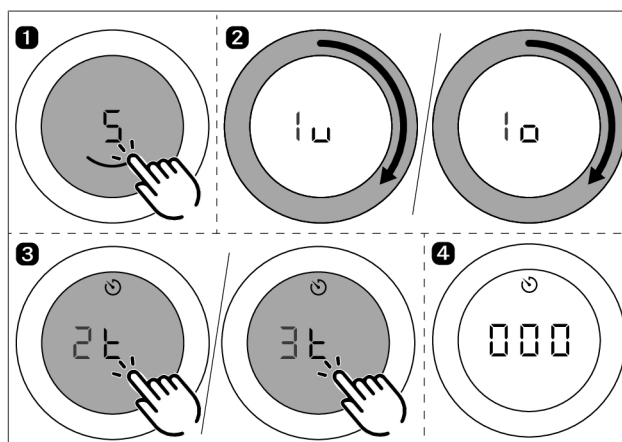
obr. 5.35 Deaktivace funkce udržování teploty

- Varná zóna se deaktivuje a na indikátoru ovládacího kolečka se zobrazí symbol  $\square$ .

### 5.6.4 Časovač varné zóny

Toto automatické vypnutí samo vypne zvolenou varnou zónu po uplynutí nastaveného času. Časovač varné zóny lze nastavit v rozmezí 30 sekund až 120 minut.

#### Aktivace časovače varné zóny

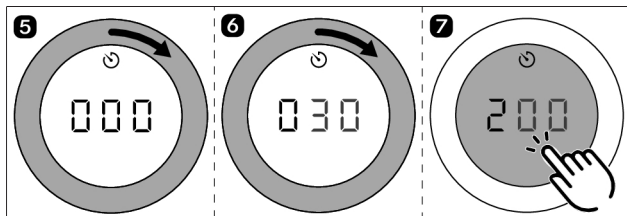


obr. 5.36 Aktivace časovače varné zóny

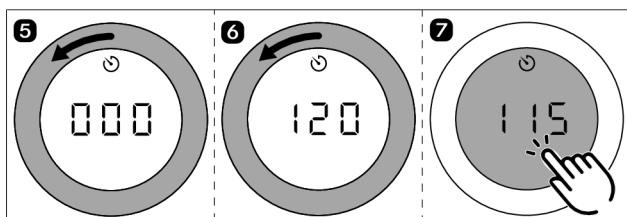
- U zvolené varné zóny se aktivuje časovač varné zóny.
- Na indikátoru ovládacího kolečka se zobrazí nastavovaný čas (počáteční hodnota  $\square\square$  a symbol časovače  $\text{⌚}$ ).

- Pokud do 4 sekund nenastavíte čas, časovač varné zóny se znovu deaktivuje. Indikátor ovládacího kolečka se přepne zpět na aktuální proces vaření.

#### Nastavení času a spuštění časovače varné zóny



obr. 5.37 Otočení kroužku kolečka po směru hodinových ručiček



obr. 5.38 Otočení kroužku kolečka proti směru hodinových ručiček

Rozsah nastavení	0–10 min	10–20 min	20–120 min
Přesnost nastavení	30 s	1 min	5 min

Tab. 5.10 Přesnost nastavení

- Po potvrzení dotykem zazní zvukový signál, časovač varné zóny se aktivuje a nastavený čas začne plynout.
- Indikátor ovládacího kolečka se přepne na aktuální proces vaření a symbol časovače se zobrazuje
- Nastavení výkonový stupeň a zbývající čas se na indikátoru ovládacího kolečka zobrazují střídavě v intervalu 3 sekund.
- Jakmile budou zbývat méně než 2 minuty, bude se zbývající čas zobrazovat v sekundách.
- Jakmile bude zbývat méně než 5 sekund, bude zbývající čas blikat.

#### Změna aktivního časovače varné zóny

- ▶ Zopakujte postup Aktivace časovače varné zóny.
- ▶ Změňte nastavený čas a spusťte časovač varné zóny znovu.

#### Předčasné ukončení časovače varné zóny

- ▶ Zopakujte postup Aktivace časovače varné zóny.
- ▶ Snižte nastavený čas a potvrďte zadání.
- Aktivní procesy vaření budou pokračovat beze změny, nebo
- ▶ Otočením kroužku kolečka nastavte výkonový stupeň .
- Zazní zvukový signál, varná zóna se vypne a aktivní časovač varné zóny se ukončí.

#### Uplynutí časovače varné zóny

- Varná zóna se automaticky vypne.
- Zazní zvuková signalizace.
- Na indikátor ovládacího kolečka se zobrazí a symbol časovače) bude blikat.
- Po 5 sekundách se zvukové signály a blikající zobrazení automaticky deaktivují.

Blikající zobrazení a zvukové signály lze předčasně ukončit dotknutím se ovládacího kolečka.

## 5.6.5 Automatický předehřev

Při aktivaci automatického předehřevu pracuje varná zóna po určitou dobu na plný výkon a poté se automaticky přenastaví na stupeň určený k dalšímu vaření.

Výkonový stupeň (pro kontinuální vaření)	Doby předehřevu v min:s
1	0:40
2	1:00
3	2:00
4	3:00
5	4:20
6	7:00
7	2:00
8	3:00

Tab. 5.11 Přehled doby předehřevu u indukčních a plynových varných desek

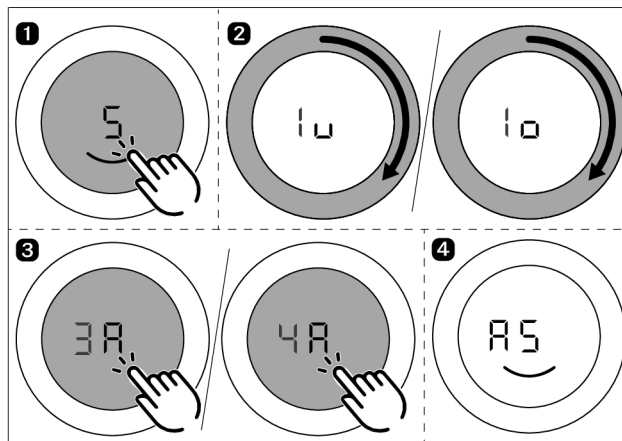
Výkonový stupeň (pro kontinuální vaření)	Doby předehřevu v min:s
1	1:00
2	3:00
3	4:48
4	6:30
5	8:30
6	2:30
7	3:30
8	4:30

Tab. 5.12 Přehled dob předehřevu u varných desek Hyper a HiLight

- i** Pokud v průběhu doby, kdy je aktivován automatický předehřev, zvýšíte u dané varné zóny výkonový stupeň, zůstane automatický předehřev i nadále aktivní. Doba předehřevu se upraví.

- i** Pokud v průběhu doby, kdy je aktivován automatický předehřev, u dané varné zóny výkonový stupeň snížíte, automatický předehřev se deaktivuje.

#### Aktivace automatického předehřevu



obr. 5.39 Aktivace automatického předehřevu

- Zazní zvukový signál, automatický přehřev se aktivuje a spustí se časovač přehřevu.
- Na indikátoru ovládacího kolečka se zobrazí symbol přehřevu  $\text{R}$  a nastavený výkonový stupeň (např.  $\text{R5}$ ).

#### Předčasná deaktivace automatického přehřevu

- ▶ Aktivovaná funkce automatického přehřevu se předčasně ukončí, pokud
  - ▶ snížíte výkonový stupeň (pro kontinuální vaření),
  - ▶ nastavíte výkonový  $\text{9}$  stupeň,
  - ▶ aktivujete zesílenou úroveň  $\text{P}$  výkonu,
  - ▶ aktivujete stupeň udržování  $\text{L}$  výkonu,
  - ▶ vypnete varnou desku.

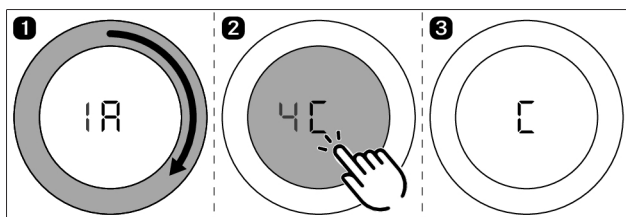
#### Po uplynutí času

- Jakmile uplyne doba přehřevu, aktivuje se dříve nastavený stupeň pro další vaření.
- Zazní zvuková signalizace.
- Symbol přehřevu zhasne.

### 5.6.6 Funkce čištění

Funkce čištění udržuje u tepan grilu z nerezové oceli konstantní teplotu 70 °C, při které se čištění provádí nejnáze. Tato teplota je udržována po dobu 10 minut.

#### Aktivace funkce čištění



obr. 5.40 Aktivace funkce čištění

- Funkce čištění se aktivuje a tepan gril z nerezové oceli se zahřeje na 70 °C.
- U obou ovládacích koleček se zobrazí symbol  $\text{C}$  a oba ukazatele varných zón budou po dobu rozehvívání blikat.
- Jakmile bude dosaženo teploty pro čištění, rozsvítí se ukazatele varných zón trvale a lze zahájit čištění.

#### Deaktivace funkce čištění

- ▶ Otočte kroužkem kolečka proti směru hodinových ručiček.
- Funkce čištění se deaktivuje.

**i** Při otočení po směru hodinových ručiček se aktivuje vyšší výkonový stupeň a čištění je proto nutné okamžitě ukončit (nebezpečí popálení).

## 6 Konfigurační menu

### 6.1 Přehled nabídek

Položka nabídky	Nastavení
0	Hlasitost zvukové signalizace
1	Ukázkový režim
2	Rychlost motorků uzavírací klapky
3	Odtah ven / recirkulace a volba filtrační jednotky
4	Provoz s větracím pouzdem ve stěně nebo bez něj (pouze v režimu odtahu ven)
5	Ruční ovládání motorků uzavírací klapky
6	Přepínání hodnot PWM ventilátoru PKA/PKAS
7	Montáž levé varné desky s otočením o 0°/180°
8	Montáž pravé varné desky s otočením o 0°/180°
9	Funkce pauzy aktivována/deaktivována
A	Počet namontovaných ventilátorů
b	Provedení aktualizace softwaru
c	Provedení exportu dat
d	Zobrazení verzí softwaru

Tab. 6.1 Přehled nabídek

Položka nabídky	Nastavení
E	Konfigurace GPU
F	Charakteristická křivka plynového hořáku
H	Reset GPU

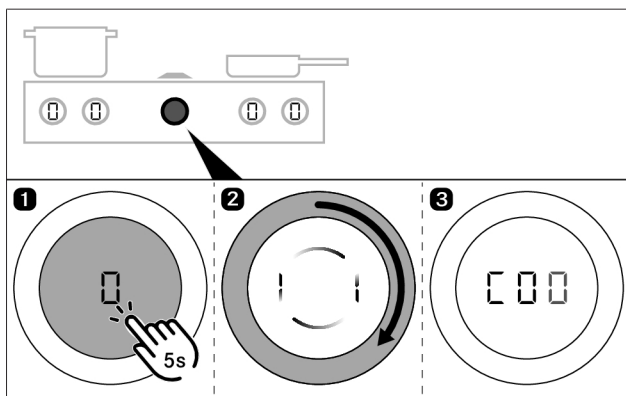
Tab. 6.2 Konfigurační menu pro plyn

## 6.2 Ovládání nabídky

### 6.2.1 Zobrazení nabídky

Nabídku lze zobrazit pouze tehdy, když je systém zapnutý, ale všechny spotřebiče jsou neaktivní (tzn. výkonový stupeň 0).

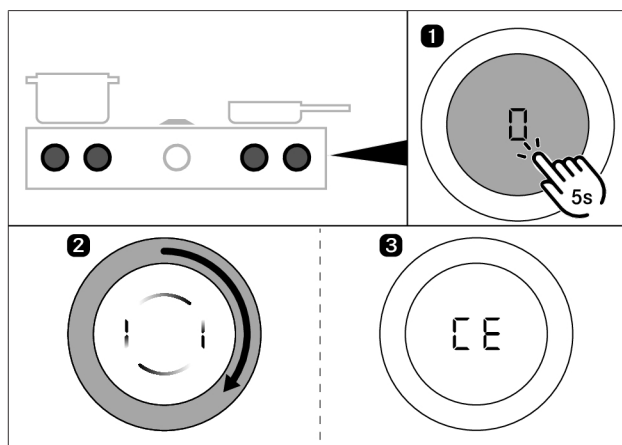
- ▶ Dlouze podržte ovládací kolečko odsavače do varné desky.
- ▶ Zobrazí se animace (tzn. výzva k otočení).
- ▶ Otočte kroužkem kolečka po směru hodinových ručiček alespoň o 90°.
- Otevře se nabídka a zobrazí se první položka nabídky.



obr. 6.1 Zobrazení nabídky

### 6.2.2 Zobrazení nabídky plynové varné desky

- ▶ Dlouze podržte ovládací kolečko plynové varné desky.
- ▶ Zobrazí se animace (tzn. výzva k otočení).
- ▶ Otočte kroužkem kolečka po směru hodinových ručiček alespoň o 90°.
- Otevře se nabídka a zobrazí se první položka nabídky.



obr. 6.2 Zobrazení nabídky plynové varné desky

### 6.2.3 Nastavení

**Vysvětlení zobrazení položek nabídky (např. 23):**

Číslice v prostředním segmentu = položka nabídky (100 % jas)  
 Číslice v pravém segmentu = aktuální nastavení (50 % jas)

**Volba a potvrzení položky nabídky**

- ▶ Otočením kroužku kolečka vyberte požadovanou položku nabídky.
- ▶ Dotykem potvrďte volbu.

**Volba, potvrzení a uložení nastavení**

- ▶ Otočením kroužku kolečka vyberte požadované nastavení.
- ▶ Nastavení potvrďte dotykem.
- Při opuštění dané položky nabídky nebo při zavření nabídky systém použije a uloží příslušná nastavení.

### 6.2.4 Ukončení nabídky

- ▶ Otočením kroužku kolečka zvolte možnost End.
- ▶ Volbu potvrďte dotykem.
- Nabídka se zavře a zobrazí se standardní zobrazení.
- nebo
- Nabídku lze opustit v jakékoli poloze dlouhým dotykem.
- Nepotvrzená nastavení nebudou použita.
- nebo
- Pokud po dobu 2 minut v nabídce nebo dílčí nabídce neuskutečníte žádné nastavení, konfigurační menu se automaticky ukončí a zobrazení zhasne. Vybraná nastavení se automaticky uloží.

## 6.3 První uvedení do provozu




Při prvním uvedení do provozu je třeba systém nakonfigurovat. Je nezbytně nutné provést správná nastavení v položkách nabídky základní konfigurace.



### 6.3.1 Základní konfigurace

#### Položka nabídky : Režim odtahu ven nebo režim recirkulace (včetně volby filtrační jednotky)

V režimu recirkulace se správnou volbou filtrační jednotky automaticky nastaví také odpovídající maximální životnost recirkulačního filtru a časovač filtru.


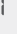
Nastavení	Provozní režim	Filtrační jednotka (životnost)
	Režim odtahu ven	Filtr není nutný
	Režim recirkulace	ULB3X (600 h) (výrobní nastavení)
	Režim recirkulace	ULBF (300 h)

Tab. 6.3 Režim odtahu ven nebo režim recirkulace a volba filtrační jednotky

#### Položka nabídky : Provoz s větracím pouzdrem ve stěně nebo bez něj (pouze v režimu odtahu ven)

V režimu odtahu ven s větracím pouzdrem ve stěně se při aktivaci odsavače do varné desky automaticky krátce aktivuje vyšší výkonový stupeň, aby se správně otevřelo větrací pouzdro ve stěně (funkce větracího pouzdra ve stěně).



Podmínka: V položce nabídky  bylo vybráno nastavení pro režim odtahu ven.

Nastavení	Větrací pouzdro ve stěně
	Provoz bez větracího pouzdra ve stěně
	Provoz s větracím pouzdrem ve stěně (výrobní nastavení)

Tab. 6.4 Provoz s větracím pouzdrem ve stěně nebo bez něj

#### Položka nabídky : Počet namontovaných ventilátorů


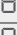
Pokud je při montáži systému nainstalován další ventilátor, je nutné jej aktivovat v nabídce. (Neplatí pro přídavný potrubní ventilátor ULIE)

Nastavení	Počet ventilátorů
	Připojen jeden ventilátor
	Připojeny dva ventilátory

Tab. 6.5 Počet namontovaných ventilátorů

## 6.4 Popis dalších položek nabídky



### 6.4.1 Položka nabídky C0: Hlasitost zvukové signalizace

Nastavení	Hlasitost zvukové signalizace
	100 % (výrobní nastavení)
	10 %
	20 %
	30 %
	40 %
	50 %
	60 %
	70 %
	80 %
	90 %

Tab. 6.6 Hlasitost zvukové signalizace



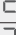







### 6.4.2 Položka nabídky C1: Ukázkový režim

V ukázkovém režimu jsou všechny funkce ovládacího kolečka dány a elektricky ovládaná uzavírací klapka i ventilátor jsou funkční. Topná funkce varných desek je deaktivovaná. Ukázkový režim se používá například na výstavách.

Nastavení	Provozní režim
	Normální režim (výrobní nastavení)
	Ukázkový režim

Tab. 6.7 Normální režim nebo ukázkový režim




### 6.4.3 Položka nabídky C2: Rychlost motorků uzavírací klapky

Nastavení	Rychlost uzavírací klapky
	100 %
	40 %
	46,7 %
	53,4 %
	60 %
	66,7 %
	73,3 % (výrobní nastavení)
	80 %
	86,7 %
	93,3 %

Tab. 6.8 Rychlost motorků uzavírací klapky


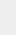
### 6.4.4 Položka nabídky C5: Ruční ovládání motorků uzavírací klapky

Když je v položce nabídky C5 zvoleno nastavení 1 nebo 2, lze podržením dotykové plochy ovládacího kolečka ručně otevřít nebo zavřít uzavírací klapku.

Nastavení	Funkce
	Opuštění položky dílčí nabídky
	Otevření uzavírací klapky
	Zavření uzavírací klapky



Tab. 6.9 Ruční ovládání motorků uzavírací klapky

### 6.4.5 Položka nabídky C6: Přepnutí hodnot PWM ventilátoru

Nastavení	Konfigurace
	Hodnoty PWM ventilátoru PKA3/PKA3AB Výrobní nastavení u ventilátoru PKA3/PKA3AB
	Hodnoty PWM ventilátoru PKAS3/PKAS3AB Výrobní nastavení u ventilátoru PKAS3/PKAS3AB



Tab. 6.10 Přepnutí hodnot PWM ventilátoru

### 6.4.6 Položka nabídky C7: Montáž levé varné desky s otočením o 0° / 180°

Nastavení	Orientace
	Standardní montáž (výrobní nastavení)
	Montáž s otočením o 180°



Tab. 6.11 Orientace varné desky

### 6.4.7 Položka nabídky C8: Montáž pravé varné desky s otočením o 0° / 180°

Nastavení	Orientace
	Standardní montáž (výrobní nastavení)
	Montáž s otočením o 180°

Tab. 6.12 Orientace varné desky

### 6.4.8 Položka nabídky C9: Funkce pauzy aktivována/deaktivována

Nastavení	Funkce
	Funkci pauzy nelze nastavit
	Funkci pauzy lze nastavit (výrobní nastavení)

Tab. 6.13 Funkce pauzy aktivována/deaktivována

### 6.4.9 Položka nabídky Cb: Aktualizace softwaru

#### Příprava jednotky USB

- ▶ Stáhněte si aktualizované soubory ZIP ze stránek společnosti BORA (<https://www.bora.com/service/download>) nebo použijte QR kód.
- ▶ Soubor ZIP rozbalte.
- ▶ Rozbalená data s aktualizací je nutné nahrát na jednotku USB využívající formátování FAT32.



**i** Je nutné vždy použít aktuální soubory pro aktualizaci. Soubory se nesmí měnit.

**i** Aktualizační soubory nesmí být v jednotce USB nahrány v podsložce.

**i** Při připojení jednotky USB odsavač automaticky rozpozná, které varné desky jsou připojené, a aktualizuje je pomocí vhodného aktualizacího souboru.

#### Videonávod

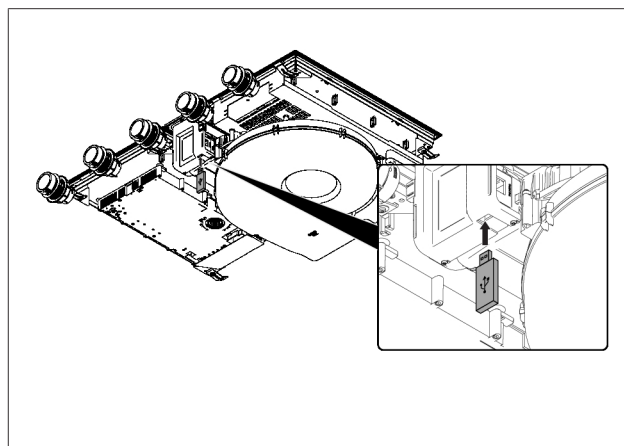
- ▶ Sejmутím kódu přejdete na videonávod.



#### Provedení aktualizace softwaru

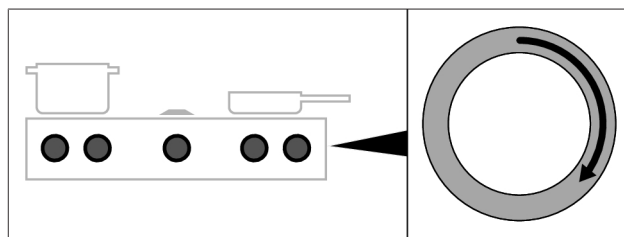
**i** Aktualizovat lze pouze plně funkční varné desky. Ověřte jejich funkčnost.

- ▶ Zajištěte si přístup ke spodní straně spotřebiče.
- ▶ Vestavěné zásuvky a dno pro ochranu kabelů je nutné sejmout či demontovat.



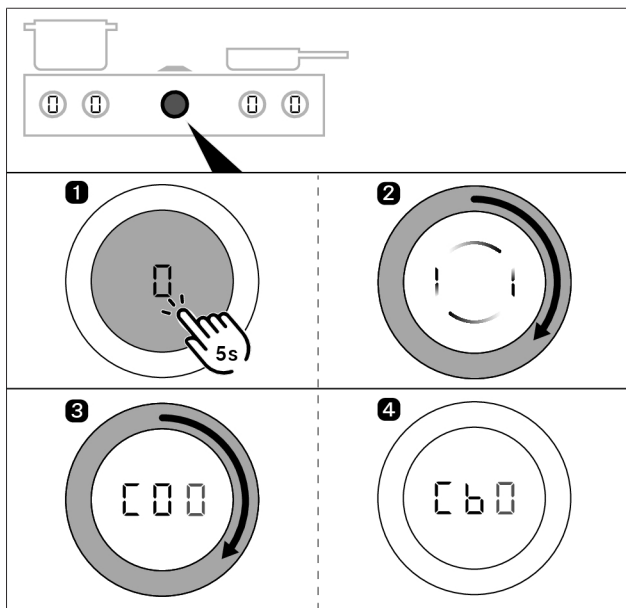
obr. 6.3 Připojení jednotky USB

- ▶ Připojte jednotku USB k odsavači do varné desky.



obr. 6.4 Aktivace systému

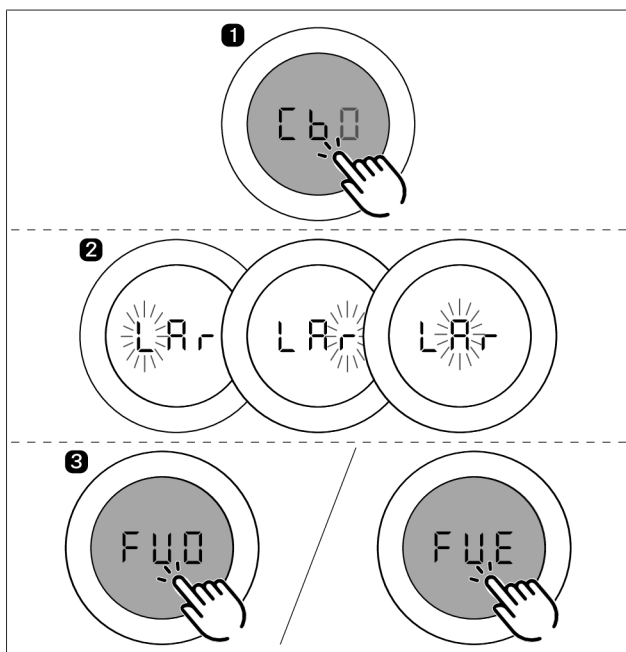
- ▶ Aktivujte celý systém pomocí libovolného ovládacího kolečka.



obr. 6.5 Zobrazení konfiguračního menu

- ▶ Podržte velmi dlouhou dobu kolečko ventilátoru, dokud nezazní druhý zvukový signál.
- ▶ Otočením kroužku kolečka alespoň o 90° po směru hodinových ručiček provedte výzvu k otočení.
- ▶ Konfiguračního menu dosáhnete, jakmile se zobrazí „COO“.
- ▶ Otočte kroužkem kolečka po směru hodinových ručiček na položku nabídky „CbO“.

- i** Pokud spotřebič rozpozná jednotku USB, zobrazí se údaj „b“ se 100 % jasem.



obr. 6.6 Spuštění aktualizace softwaru

- ▶ Krátkým stisknutím položky „CbO“ zahajte aktualizaci.
  - Doba trvání aktualizace: asi 1–2 minuty.
  - Zobrazení na ovládacím kolečku: LAR – u celkové aktualizace systému, L – r pouze u aktualizace varných desek.
  - Poté začne blikat jedno místo za druhým:
    - L bliká: Probíhá upgrade levé varné desky.

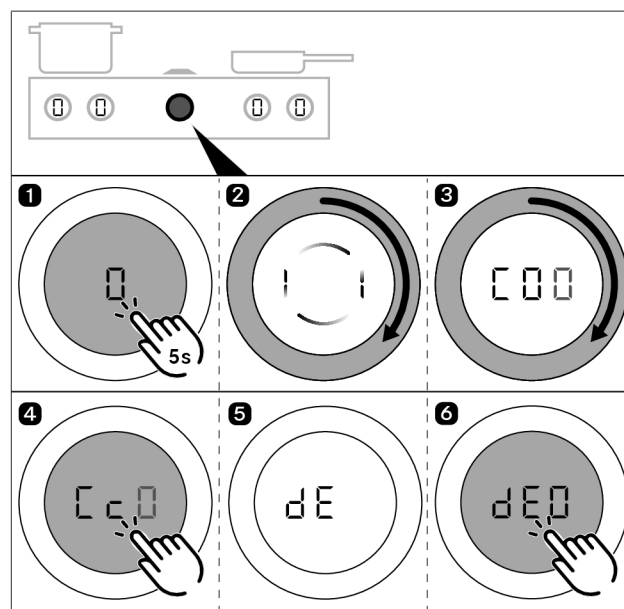
- r bliká: Probíhá upgrade pravé varné desky.
- R bliká: Probíhá upgrade odsavače do varné desky.
- Po úspěšné instalaci aktualizace softwaru zazní zvukový signál a systém zobrazí „FUD“.
- Pokud během aktualizace došlo k chybě, zobrazí se „FUE“.
- ▶ V případě chyby aktualizace postupujte podle návodu v kapitole „Odstraňování chyb“.
- ▶ Zobrazení potvrďte dotykem.
- ▶ Odpojte jednotku USB od spotřebiče.

### Závěrečná kontrola

### Provedení exportu dat

- i** Mezi aktualizací softwaru a exportem dat musí uplynout alespoň 2 minuty.

- ▶ Připojte jednotku USB k odsavači do varné desky.
- ▶ Pomocí libovolného ovládacího kolečka aktivujte celý systém.

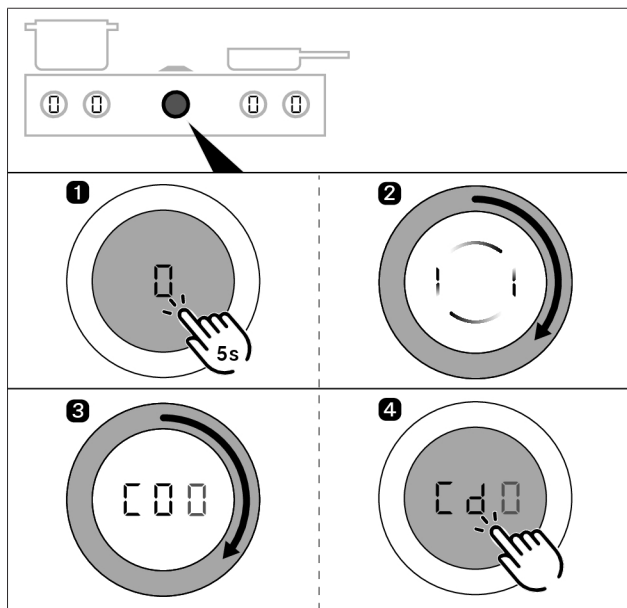


obr. 6.7 Provedení exportu dat

- ▶ Podržte velmi dlouhou dobu kolečko ventilátoru, dokud nezazní druhý zvukový signál.
- ▶ Otočením kroužku kolečka alespoň o 90° po směru hodinových ručiček provedte výzvu k otočení.
  - Konfiguračního menu dosáhnete, jakmile se zobrazí „COO“.
- ▶ Otočte kroužkem kolečka po směru hodinových ručiček na položku nabídky „COO“.
- ▶ Krátkým stisknutím položky „COO“ zahajte export dat.
- Během exportu dat se bude na ovládacím kolečku zobrazovat údaj „dE“.
- Po dokončení exportu dat se na ovládacím kolečku zobrazí údaj „dEO“.
- Pokud během exportu dat došlo k chybě, zobrazí se údaj „dEE“.
- ▶ Zobrazení potvrďte dotykem.
- ▶ Odpojte jednotku USB od spotřebiče.

### Kontrola verze softwaru

- i** Mezi aktualizací softwaru a kontrolou verze spotřebiče musí uplynout alespoň 2 minuty.



obr. 6.8 Kontrola verze softwaru

- ▶ Podržte velmi dlouhou dobu kolečko ventilátoru, dokud nezazní druhý zvukový signál.
- ▶ Otočením kroužku kolečka alespoň o 90° po směru hodinových ručiček proveďte výzvu k otočení.
  - Konfiguračního menu dosáhnete, jakmile se zobrazí „000“.
- ▶ Otočte kroužkem kolečka po směru hodinových ručiček na položku nabídky „Cd0“.
- ▶ Krátkým stisknutím položky „Cd0“ zobrazíte aktuální verzi softwaru.
- ▶ Otočením kroužku kolečka po směru hodinových ručiček zobrazíte verzi softwaru příslušné části (levá varná deska, odsavač do varné desky, pravá varná deska).
  - Zobrazená verze softwaru musí souhlasit s verzí softwaru v souborech nahraných na jednotce.
  - Nabídku můžete opustit otočením na položku „End“ (Konec) a krátkým stisknutím.

#### Odstraňování chyb

- Pokud se údaj „b“ v položce nabídky „Cb0“ zobrazuje tlumeně, nerozpoznal systém žádnou jednotku USB.
- Pokud se údaj „c“ v položce nabídky „Cc0“ zobrazuje tlumeně, nerozpoznal systém žádnou jednotku USB.

Pokud není rozpoznána jednotka USB nebo se zobrazí chybové hlášení „FUE“ / „dEE“, postupujte takto:

- ▶ Odpojte jednotku, počkejte 5 sekund a znovu ji připojte. Rozpoznání jednotky USB může trvat až 5 sekund.

nebo

- ▶ Nechte jednotku USB zasunutou v zařízení a odpojte na 1 minutu přívod napájení.
- ▶ Případně jednotku USB znovu naformátujte na souborový systém FAT32 a podle návodu zkopírujte soubory.

#### Odstraňování chyb při chybě aktualizace „ „“

- ▶ Názvy aktualizací souborů se nesmí měnit (zejména „\_upd“).
- ▶ Zkontrolujte, zda se na jednotce nacházejí všechny soubory a nebyly přesunuty do jiné složky.
- ▶ Zobrazte konfigurační menu „Cb“ a poté připojte jednotku USB.

### 6.4.10 Položka nabídky Cc: Export dat

- ▶ Dotekem zahajte export dat.

### 6.4.11 Položka nabídky Cd: Zobrazení verzí softwaru

Zobrazí se právě používaná verze softwaru pro všechny připojené spotřebiče:

- Levá varná deska
- Odsavač do varné desky
- Pravá varná deska

Zobrazení probíhá takto:

Zobrazení 1 (přístroj)	Zobrazení 2 (verze softwaru)
LFE	xxx (= verze softwaru levé varné desky)
FAn	xxx (= verze softwaru odsavače do varné desky)
ri t	xxx (= verze softwaru pravé varné desky)

Tab. 6.14 Zobrazení verzí softwaru

Otáčením ovládacího kolečka ve směru pohybu hodinových ručiček se postupně jedna po druhé zobrazují verze softwaru. Nakonec se nabídka se ukončí.

## 6.5 Položka nabídky pro konfiguraci plynu

**i** Přenastavení plynových trysek, druhu plynu, tlaku plynu a charakteristických křivek plynu smí provádět pouze akreditovaný odborný řemeslník nebo servisní technik společnosti BORA. Ten také nese odpovědnost za řádné provedení instalace plynu a uvedení do provozu.

**i** Správné nastavení druhu plynu, tlaku plynu a vhodné charakteristické křivky je důležité pro bezpečný a bezproblémový provoz plynové varné desky.

### 6.5.1 Položka nabídky CE: Konfigurace GPU

Pomocí položky nabídky CE (GPU) se nastavuje minimální výkon v závislosti na hořáku, druhu plynu a tlaku plynu.

- ▶ Zvolte příslušné nastavení.

Nastavení	Druh a tlak plynu
□	G20, 20 mbar (výrobní nastavení) G25, 20 mbar
4	G30, 29 mbar G30/G31, 37 mbar
5	G30, 50 mbar G30/G31, 50 mbar
A	G20, 13 mbar
b	G25, 25 mbar G25/3, 25 mbar
c	G20, 25 mbar

Tab. 6.15 Nastavení druhu a tlaku plynu

## 6.5.2 Položka nabídky CF: Charakteristická křivka plynového hořáku

Zde můžete zvolit charakteristickou křivku pro plynový hořák. Charakteristické křivky regulují nejnižší výkonové hodnoty plynového hořáku. Pomocí charakteristických křivek se upravují spodní výkonové stupně. V závislosti na montážní situaci a vlivu odsavače do varné desky lze v případě potřeby charakteristickou křivku změnit.

### Charakteristická křivka A:

Křivka A nabízí jemné odstupňování výkonových hodnot, které lze použít pouze v ideálním případě a pouze u zemního plynu (G20, G25, G25.3). O ideální případ se jedná, když:

- odsavač do varné desky není v provozu, nebo
- varná deska provozovaná s odsavačem ve variantě s odvodem vzduchu disponuje dostatečným větráním,
- je varná deska provozována s odsavačem do varné desky ve variantě s recirkulací, je zajištěn dostatečný otvor pro zpětné proudění vzduchu a odsavač do varné desky nemá nepříznivý vliv na plynový plamen.

### Charakteristická křivka B:

B je charakteristická křivka nastavená z výroby, která se vyznačuje vyváženým odstupňováním jednotlivých výkonových stupňů.

### Charakteristická křivka C:

U křivky C jsou zvýšeny spodní výkonové stupně, a proto by měla být použita pouze tehdy, když odsavač do varné desky nepříznivě ovlivňuje plamen.

► Zvolte vhodnou charakteristickou křivku.

Nastavení	Charakteristická křivka plynového hořáku
	Charakteristická křivka A
	Charakteristická křivka B (výrobní nastavení)
	Charakteristická křivka C

Tab. 6.16 Charakteristické křivky pro plynový hořák

**i** Pokud by plynový plamen zhasínal, docházelo by k častějšímu narušení plamene nebo by tvar plamene nebyl správný (např. tvorba sazí, zpětné rázy plamene atd.), je nutné zvýšit charakteristickou křivku a v případě potřeby také zvýšit odvětrávání v režimu odtahu ven nebo zvětšit otvor pro zpětné proudění vzduchu v režimu recirkulace.

## 6.5.3 Položka nabídky Ch: Reset GPU

V této položce nabídky je k dispozici funkce resetování. Tuto funkci lze použít při poruchách, chybných stavech a při prvním uvedení do provozu, když plynová varná deska nereaguje (nezapaluje). Nastavené hodnoty druhu plynu, tlaku plynu a charakteristické křivky plynu zůstanou při resetování beze změny.

► V případě potřeby proveďte reset.

Nastavení	Reset GPU
	Provedení resetu zamčených hodnot GPU

Tab. 6.17 Provedení resetu zamčených hodnot GPU

## 7 Čištění a péče

- ▶ Dodržujte všechny bezpečnostní a výstražné pokyny (viz "2 Bezpečnost").
- ▶ Dodržujte příložené pokyny od výrobce.

**i** Povrchy z nerezové oceli čistěte výhradně po směru broušení.

**i** Na povrchy z nerezové oceli nebo grilovací plochu z nerezové oceli nepoužívejte prostředky na ošetření nerezové oceli.

- ▶ Zajistěte, aby varná deska i odsavač do varné desky byly před plánovaným čištěním a péčí vypnuté a vychladlé, aby nedošlo ke zranění.
  - Pravidelné čištění a péče zajistí dlouhou životnost a optimální funkci spotřebiče.
- ▶ Dodržujte následující intervaly čištění a péče.

### Intervaly čištění ovládacího kolečka

Komponenty	Intervaly čištění
Kroužek kolečka / těleso kolečka	Okamžitě po každém zašpinění

Tab. 7.1 Intervaly čištění ovládacího kolečka

### Intervaly čištění pro odsavače do varné desky

Komponenty	Intervaly čištění
Vnitřní a vnější povrch odsavače do varné desky	Po každé přípravě pokrmů s vysokým obsahem tuku; přinejmenším jednou týdně
Přívodní tryska, jednotka tukového filtru	Po každé přípravě pokrmů s vysokým obsahem tuku; přinejmenším jednou týdně
Uzavírací klapka, tukový filtr a filtrační nádoba	Po každé přípravě pokrmů s vysokým obsahem tuku; nejméně jednou týdně.
Vanička pro údržbu	Podle potřeby (v recirkulačním režimu nejpozději při výměně filtru s aktivním uhlím)
Filtr s aktivním uhlím (pouze v režimu recirkulace)	Výměna při tvorbě zápachů nebo po uplynutí životnosti

Tab. 7.2 Intervaly čištění

### Intervaly čištění pro varné desky

Komponenty	Intervaly čištění
Varná deska	Okamžitě po každém zašpinění důkladné očištění běžnými čisticími prostředky
<b>Pouze u plynové varné desky:</b>	
Mřížka pod hrnce a součásti plynového hořáku	Okamžitě po každém zašpinění důkladné očištění běžně dostupnými čisticími prostředky

Tab. 7.3 Intervaly čištění pro varné desky

## 7.1 Čisticí prostředky

**i** Při používání agresivních čisticích prostředků a hrnců, které mají drsné dno, se povrch poškodí a vzniknou na něm tmavé skvrny.

- ▶ Nikdy nepoužívejte parní čističe, drsné houbičky, abrazivní prostředky ani chemicky agresivní čisticí přípravky (např. spreje na pečící trouby).
- ▶ Dávejte pozor na to, aby použité čisticí prostředky neobsahovaly písek, sodu, kyseliny, louh ani chloridy.

### 7.1.1 Čisticí prostředek na sklokeramické skleněné desky

K čištění varné desky je zapotřebí speciální škrabka na sklokeramickou desku a vhodný čisticí prostředek.

**i** Nepoužívejte škrabku na sklokeramickou desku na vyklenuté varné zóně varné desky wok.

### 7.1.2 Čisticí prostředek na tepan gril z nerezové oceli

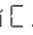
K čištění tepan grilu z nerezové oceli je zapotřebí speciální tepan škrabka a vhodný čisticí prostředek. U velkého znečištění použijte novou kuchyňskou houbičku.

## 7.2 Čištění odsavače do varné desky

Na povrchu a v systému odsávání se mohou usazovat tukové částičky a vápenité usazeniny z kuchyňských výparů.

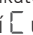
- ▶ Součásti odsavače do varné desky čistěte podle intervalu čištění.
- ▶ Před čištěním demontujte uzavírací klapku, tukový filtr a filtrační nádobu.
- ▶ Povrch očistěte měkkou vlhkou utěrkou namočenou do čisticího prostředku na nádobí nebo do jemného čisticího prostředku na okna.
- ▶ Zaschlé nečistoty setřete vlhkou utěrkou (neseškrabávejte!).

### Poloha uzavírací klapky pro čištění

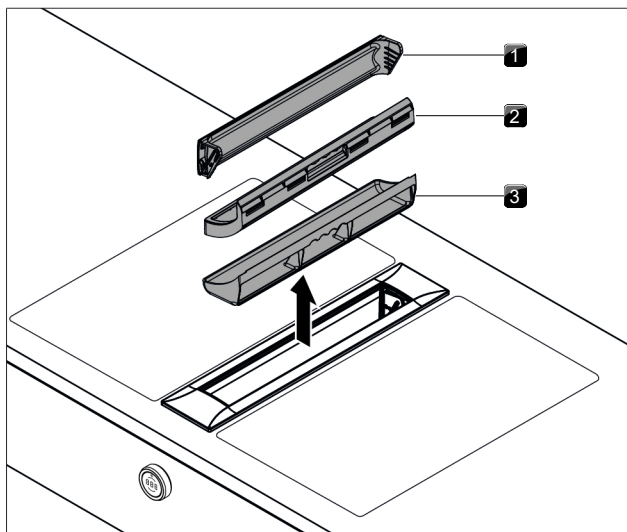
- ▶ Zkontrolujte, že je odsavač do varné desky zapnutý, ale není v činnosti (= výkonový stupeň 0).
- ▶ Aktivujte funkci čištění odsavače do varné desky (viz viz "5 Funkce a ovládání").
  - Uzavírací klapka se otevře a na indikátoru ovládacího kolečka se zobrazí .
  - Motorek ventilátoru není spuštěn, případně se za provozu vypne.

### 7.2.1 Demontáž uzavírací klapky, tukového filtru a filtrační nádoby

Montáž součástí tukového filtru smí být prováděna pouze tehdy, když je aktivní funkce čištění odsavače do varné desky.

- ▶ Zvedněte a sejměte uzavírací klapku.
- ▶ Sáhnete do otvoru v odsavači do varné desky a vyjměte tukový filtr a filtrační nádobu.
- Na indikátoru ovládacího kolečka odsavače do varné desky se zobrazí  údaj.



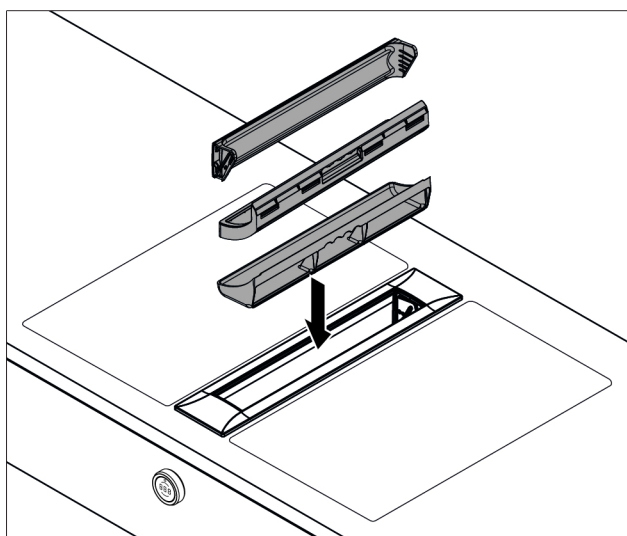


obr. 7.1 Demontáž součástí tukového filtru

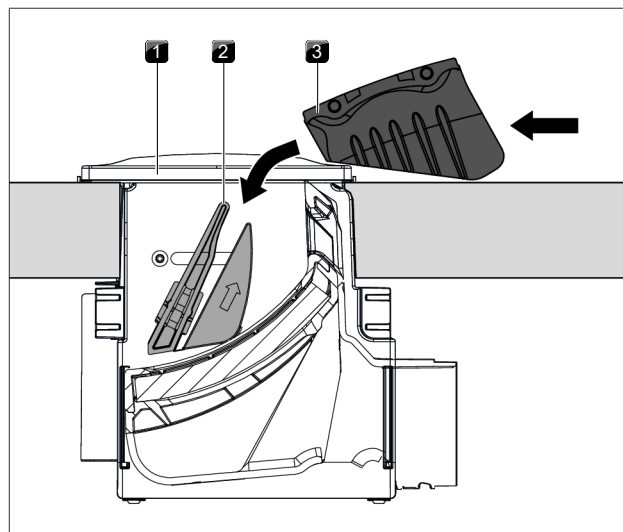
- [1] Uzavírací klapka
- [2] Tukový filtr
- [3] Filtrační nádoba

## 7.2.2 Montáž uzavírací klapky, tukového filtru a filtrační nádoby

- ▶ Vložte filtrační nádobu do otvoru v odsavači do varné desky.
- ▶ Opatrně vložte tukový filtr do otvoru v odsavači do varné desky.
- ▶ Dbejte na to, aby byl tukový filtr správně uložen ve výřezu skříně.
- ▶ Položte uzavírací klapku vedle otvoru v odsavači.
- ▶ Uzavírací klapku nechte sklouznout šikmo do vedení.
- ▶ Shora zatlačte na uzavírací klapku na úzké straně tak, abyste cítili, že se zajistila.
- ▶ Uzavírací klapka musí být správně vložena.
- Pokud není uzavírací klapka po vložení správně zajištěná, nebude zcela dovržená.
- Pokud není správně nainstalován tukový filtr nebo uzavírací klapka, zobrazí se na indikátoru ovládacího kolečka chybové hlášení „E012“, „E013“ nebo „FF out,“ (viz viz "8 Odstraňování poruch").



obr. 7.2 Montáž součástí



obr. 7.3 Vložení uzavírací klapky

- [1] Otvor v odsavači do varné desky
- [2] Vedení
- [3] Uzavírací klapka

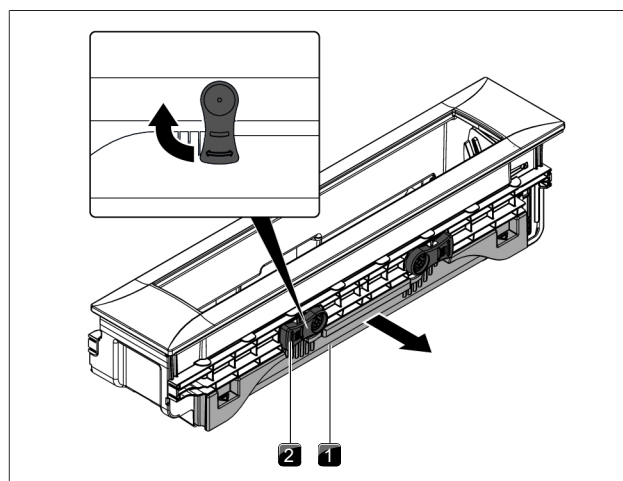
## 7.2.3 Demontáž vaničky pro údržbu

Vaničku pro údržbu nelze vyjmout v následujících montážních situacích:

- Samostatná montáž
- sousedí s druhým odsavačem
- sousedí s varnou deskou wok.

K demontáži vaničky pro údržbu je nutné demontovat tukový filtr a filtrační nádobu.

- ▶ K odjištění vaničky pro údržbu otočte dvě aretační páky o 90° směrem ven.
- ▶ Vytáhněte vaničku pro údržbu z odsavače do varné desky.



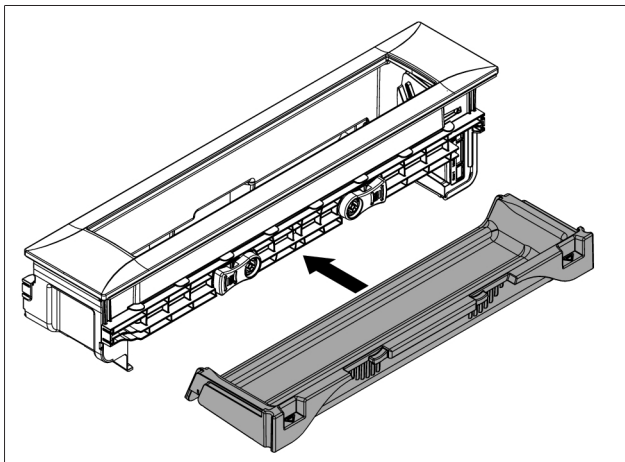
obr. 7.4 Demontáž vaničky pro údržbu

- [1] Vanička pro údržbu
- [2] Uzávěr

## 7.2.4 Montáž vaničky pro údržbu

- ▶ Nasuňte vaničku pro údržbu do odsavače do varné desky.

- ▶ Vaničku pro údržbu zajistíte otočením dvou aretačních pák směrem dolů.



obr. 7.5 Montáž vaničky pro údržbu

### 7.2.5 Čištění součástí

Uzavírací klapku, tukový filtr, filtrační nádobu a vaničku pro údržbu lze čistit ručně nebo v myčce nádobí.

#### Ruční čištění

- ▶ Použijte čisticí prostředky, které rozpouští mastnotu.
- ▶ Součásti omyjte horkou vodou.
- ▶ Součásti očistěte měkkým kartáčkem.
- ▶ Po vyčištění součástí dobře omyjte.

#### Čištění v myčce nádobí

- ▶ Ze součástí odstraňte větší zbytky jídla.
- ▶ Součásti vložte do myčky nádobí.
- ▶ V součástech se nesmí shromažďovat stojící voda.
- ▶ Na součásti používejte mycí program s maximální teplotou 65 °C.

**i** Když už tukový filtr z nerezové oceli není možné zcela vyčistit, je nutné jej vyměnit (záruka, technický servis, náhradní díly, příslušenství).

### 7.2.6 Dokončení čištění odsavače do varné desky

Pro dokončení funkce čištění musí být správně vloženy všechny součásti tukového filtru.

- ▶ Otočte kroužek kolečka nebo se dotkněte ovládacího kolečka na odsavači do varné desky.
  - Tím deaktivujete funkci čištění.
  - Ukazatel na ovládacím kolečku se změní z C na 0 a odsavač do varné desky je opět připraven k provozu.
  - Pokud není správně nainstalován tukový filtr nebo uzavírací klapka, zobrazí se na indikátoru ovládacího kolečka chybové hlášení „E012“, „E013“ nebo „FF out“ (viz viz "8 Odstraňování poruch").

### 7.2.7 Výměna recirkulačního filtru

V režimu recirkulace se používá doplňkový filtr s aktivním uhlím. Filtr s aktivním uhlím váže pachové částice, které vznikají při vaření. Filtr s aktivním uhlím je namontován na soklovém ventilátoru nebo

v systému odtahových potrubí. Po uplynutí doby životnosti filtru s aktivním uhlím se v nabídce zobrazí indikátor údržby filtru a filtr je nutné vyměnit. Po výměně filtru je třeba resetovat životnost filtru.

- ▶ Jakmile se rozsvítí indikátor údržby filtru, vyměňte filtr s aktivním uhlím.
  - Životnost a popis výměny filtru s aktivním uhlím naleznete v návodu k použití.
- ▶ Resetujte indikátor údržby filtru (viz viz "5.4.5 Životnost filtru a indikátor údržby filtru").

**i** Filtr s aktivním uhlím lze objednat u odborného prodejce nebo v internetovém obchodě BORA Shop na stránkách [www.mybora.com](http://www.mybora.com).

## 7.3 Čištění varných desek

Barevné změny a lesklá místa neznamenají poškození varné desky. Na funkci varné desky ani na stabilitu sklokeramické plochy nemají žádný vliv.

K barevným změnám varné desky dochází kvůli neodstraněným a připáleným zbytkům.

Lesklá místa vznikají odíráním dny hrnců, zejména při používání kuchyňského nádobí s hliníkovým dnem nebo nevhodných čisticích prostředků. Odstranit je lze pouze stěží.

### 7.3.1 Čištění sklokeramických varných desek

- ▶ Ujistěte se, že je varná deska vypnutá.
- ▶ Počkejte, až všechny varné zóny vychladnou.
- ▶ Poté pomocí škrabky na sklokeramickou desku odstraňte z varné desky všechny hrubé nečistoty a zbytky jídla.
- ▶ Na vychladlou varnou desku naneste čisticí prostředek.
- ▶ Rozetřete čisticí prostředek papírovou kuchyňskou utěrkou nebo čistou utěrkou.
- ▶ Otřete varnou desku na vlhko.
- ▶ Vytřete do sucha varnou desku čistou utěrkou.

#### Když je varná deska horká:

- ▶ Škrabkou na sklokeramickou desku ihned odstraňte z horké varné zóny roztavené zbytky umělé hmoty,lobalu, cukru a jídel obsahujících cukr, aby se nepřipekly.

#### Silné znečištění

- ▶ Silné znečištění a skvrny (skvrny od vodního kamene, perletově lesklé skvrny) odstraňte pomocí čisticího prostředku, dokud je varná deska ještě teplá.
- ▶ Připečené zbytky jídla rozmočte vlhkou utěrkou.
- ▶ Zbytky nečistot odstraňte škrabkou na sklokeramickou desku.
- ▶ Zrníčka, drobků a podobné nečistoty, které na varnou desku spadnou při běžné práci v kuchyni, odstraňujte vždy hned, aby se nepoškrábal povrch desky.

### 7.3.2 Čištění grilovací plochy tepan grilu z nerezové oceli

Barevné změny a menší škrábance neznamenají poškození varné desky. Na funkci varné desky ani na stabilitu grilovací plochy z nerezové oceli nemají žádný vliv. K barevným změnám varné desky dochází kvůli neodstraněným a připáleným zbytkům.

- i** Používejte škrabku pouze na grilovací plochu, jinak by mohlo dojít k poškození povrchu.
- i** Při použití škrabky a kuchyňské houbičky může dojít ke změnám na povrchu.
- i** Čisticí prostředky nepoužívejte na sousední plochy varné desky a pracovní desky.
- i** K čištění tepan grilu z nerezové oceli použijte funkci čištění.
- i** Povrchy z nerezové oceli čistěte výhradně po směru broušení.

#### Lehké znečištění

- ▶ Ujistěte se, že je varná deska vypnutá.
- ▶ Počkejte, dokud se grilovací plocha z nerezové oceli dostatečně neochladí.
- ▶ Lehké znečištění odstraňte vlhkou utěrkou a čisticím prostředkem.
- ▶ Povrch, který byl očištěn vodou, usušte měkkou utěrkou, abyste zabránili usazení vody, popř. vodního kamene (žluté zbarvení).

#### Normální znečištění

- ▶ Ujistěte se, že je pro obě grilovací zóny aktivována funkce čištění.
- ▶ Počkejte, dokud ukazatele grilovacích zón nepřestanou blikat (= je dosaženo optimální teploty pro čištění 70 °C).
- ▶ Nyní na grilovací plochu naneste čistou studenou vodu.
- ▶ Nechte vodu působit cca 15 minut.
- ▶ Poté pomocí tepan škrabky odstraňte všechny hrubé nečistoty a zbytky jídla.
- ▶ Zbylé nečistoty a zbytky vody odstraňte čistou utěrkou.
- ▶ Usušte varnou desku čistou utěrkou.

#### Silné znečištění

- ▶ Ujistěte se, že je pro obě grilovací zóny aktivována funkce čištění.
- ▶ Počkejte, dokud ukazatele grilovacích zón nepřestanou blikat (= je dosaženo optimální teploty pro čištění 70 °C).
- ▶ V samostatné misce rozpustěte v cca 200 ml teplé vody kapku čisticího prostředku na nádobí.
- ▶ Naneste tekutinu na grilovací plochu.
- ▶ Nechte tekutinu působit cca 5–8 minut.
- ▶ Plastovým kartáčkem uvolněte z grilovací plochy připálené zbytky z grilování.
- ▶ Nečistoty a vodu vyřete čistým hadříkem.
- ▶ Na grilovací plochu naneste 50 ml vody a kapku čisticího prostředku na nádobí.
- ▶ Umyjte celou plochu povrchu grilu hrubou stranou nové kuchyňské houbičky a pouze ve směru broušení. Použijte k tomu tepan škrabku.
- ▶ Nečistoty a zbytky vyřete čistým hadříkem.
- ▶ Na grilovací plochu naneste čistou studenou vodu.
- ▶ Zbylé nečistoty a zbytky vody odstraňte čistou utěrkou.
- ▶ Usušte varnou desku čistou utěrkou.

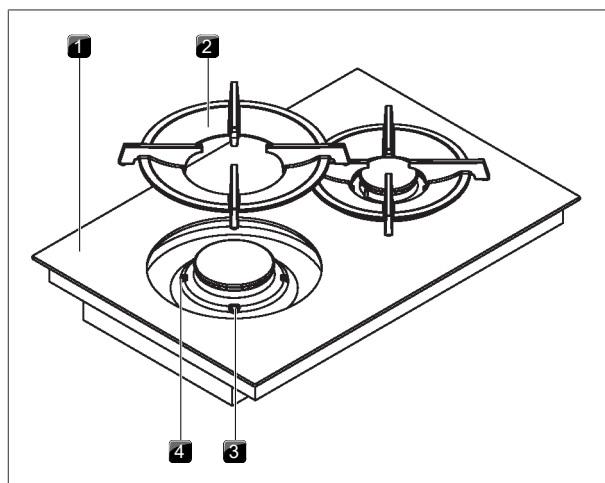
### 7.3.3 Čištění součástí plynové varné desky

- i** Povrch litinových dílů postupem času lehce zmatní. Jedná se o zcela běžný jev, který nemá žádný nepříznivý vliv na materiál.

#### Čištění mřížky pod hrnce

- ▶ Sejměte mřížku pod hrnce.

- Mřížky pod hrnce lze čistit pouze ručně.



obr. 7.6 Montáž plynového hořáku

- [1] Plynová varná deska
- [2] Mřížka pod hrnce
- [3] Plynový hořák
- [4] Polohovací pomůcka

- i** Mřížky pod hrnce nelze umývat v myčce na nádobí.

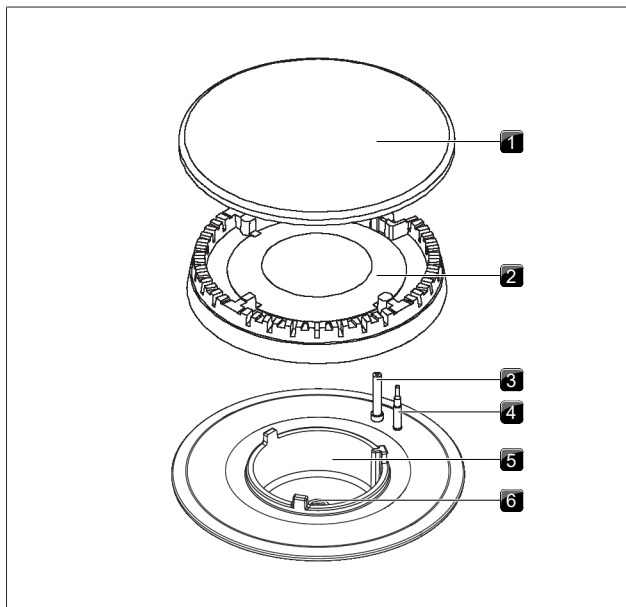
#### Ruční čištění

- ▶ Používejte čisticí prostředky, které rozpouští mastnotu.
- ▶ Opláchněte mřížku pod hrnce horkou vodou.
- ▶ Mřížku pod hrnce očistěte měkkým kartáčkem.
- ▶ Po vyčištění mřížku pod hrnce dobře omyjte.
- ▶ Osušte mřížku pod hrnce čistou utěrkou.
- Pokud se na mřížce pod hrnce nacházejí pevně ulpělé nebo připálené nečistoty, lze mřížku krátce namočit do horké vody s čisticím prostředkem. Případný vodní kámen se lépe odstraňuje octovou vodou.

#### Čištění součástí plynového hořáku

- S čištěním začněte až po vychladnutí plynového hořáku na normální teplotu.
- Části hořáku nelze umývat v myčce na nádobí. Části hořáku čistěte výhradně ručně.
- Čištění provádějte pouze pomocí měkké houbičky nebo obyčejné utěrky na nádobí namočené v teplé vodě a běžně dostupném čisticím prostředku.
- Nikdy neodírejte ani neseškrabujte zbytky po vaření.
- ▶ Sejměte mřížku pod hrnce.
- ▶ Sejměte kryt hořáku z hlavy hořáku.
- ▶ Sejměte hlavu hořáku z výstupu plynu.
- ▶ Vyčistěte části hořáku.
- ▶ Nekovovým kartáčkem odstraňte nečistoty ze všech výstupních plynových otvorů.
- ▶ Neodnímatelné součásti hořáku otřete mokrou utěrkou.
- ▶ Zapalovací elektrodu a termočlánek opatrně otřete dobře vyzdímanou utěrkou.
- Zapalovací elektroda nesmí navlhnout, jinak nebude vytvářet jiskry.
- ▶ Na závěr vše osušte čistou utěrkou.
- Otvory na plamen, hlavy hořáku a kryty hořáku musejí být před nasazením zcela suché.
- ▶ Součásti hořáku znovu sestavte dohromady.
- ▶ Umístěte hlavu hořáku správně na výstup plynu.

- ▶ Dbejte na to, aby bezpečnostní termočlánek a elektronické zapalovací zařízení byly umístěny ve správném otvoru.
- ▶ Položte kryt hořáku přesně a rovně na hlavu hořáku.
- Pokud jsou části hořáku nesprávně nasazené, nelze použít elektrické zapalování.
- ▶ Položte mřížku pod hrnce rovně a přesně na plynový hořák.
- ▶ Zapněte plynový hořák.



obr. 7.7 Montáž plynového hořáku

- [1] Kryt hořáku
- [2] Hlava hořáku
- [3] Hlava hořáku
- [4] Bezpečnostní termočlánek
- [5] Pouzdro hořáku
- [6] Tryska plynového hořáku

## 7.4 Péče o varné desky

- ▶ Spotřebič nepoužívejte jako pracovní nebo odkládací plochu.
- ▶ Neposunujte po spotřebiči kuchyňské nádobí.
- ▶ Chcete-li hrnce a pánve přemístit, vždy je nadzvedněte.
- ▶ Spotřebič udržujte čistý.
- ▶ Veškeré nečistoty ihned odstraňte.
- ▶ Používejte pouze kuchyňské nádobí kompatibilní se spotřebičem.

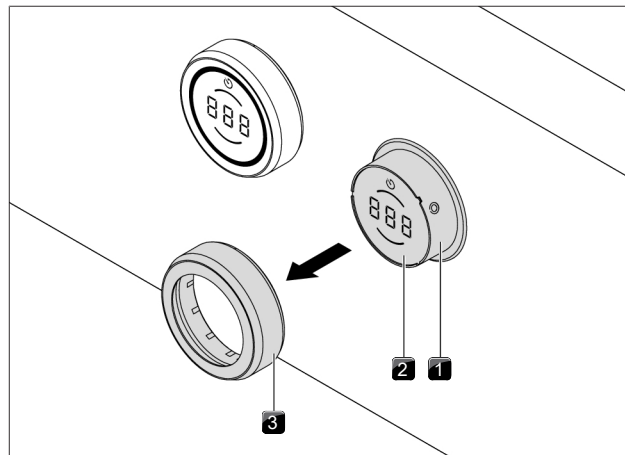
## 7.5 Čištění ovládacího kolečka

**i** Kroužky kolečka nelze umývat v myčce na nádobí.

### Čištění kroužku kolečka

Kroužek kolečka lze čistit pouze ručně.

- ▶ Sejměte kroužek kolečka z tělesa kolečka.
- ▶ Použijte čisticí prostředky, které rozpouští mastnotu.
- ▶ Opláchněte kroužek kolečka horkou vodou.
- ▶ Kroužek kolečka očistěte měkkým kartáčkem.
- ▶ Po vyčištění kroužek kolečka dobře omyjte.
- ▶ Pečlivě kroužek kolečka osušte.
- ▶ Suchý kroužek kolečka nasadte zpět na těleso kolečka.



obr. 7.8 Stažení kroužku kolečka





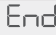
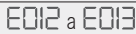

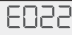
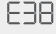
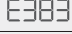
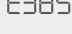
- [1] Těleso kolečka
- [2] Dotyková plocha
- [3] Kroužek kolečka

### Čištění dotykové plochy a tělesa kolečka

- ▶ Sejměte kroužek kolečka.
- ▶ Měkkou vlhkou utěrkou očistěte dotykovou plochu a těleso kolečka.
- ▶ Pečlivě dotykovou plochu a těleso kolečka osušte.
- ▶ Kroužek kolečka nasadte na těleso kolečka.

## 8 Odstraňování poruch

### 8.1 Odstraňování poruch odsavače do varné desky

Situace při obsluze	Příčina	Odstranění závady
Odsavač do varné desky nelze zapnout.	Chybí kroužek kolečka.	Na ovládací kolečko nasadte kroužek kolečka.
	Pojistka nebo automatický jistič bytové nebo domovní instalace jsou vadné.	Vyměňte pojistku. Znovu zapněte automatický jistič.
	Pojistka nebo automatický jistič se opakovaně vypíná.	Kontaktujte servisní tým BORA.
	Je přerušeno napájení.	Nechte napájení zkontrolovat odborníkem.
	Funkce pauzy je aktivní.	Deaktivujte funkci pauzy.
	Jemná pojistka v elektrickém konektoru řídicí jednotky je vadná.	Vyměňte pojistku (typ: T 3,15 A / 250 V).
Motorek ventilátoru se nespustí.	Uzavírací klapka není vložena vůbec nebo není vložena správně.	Správně vložte uzavírací klapku.
	Tukový filtr není vložena vůbec nebo není vložena správně.	Správně vložte tukový filtr.
	Závada motorku ventilátoru.	Kontaktujte servisní tým BORA.
Tvorba zápachu při provozu nového odsavače do varné desky.	Tento jev je u zcela nových spotřebičů běžný.	Po několika provozních hodinách se zápach přestane tvořit.
Indikátor ovládacího kolečka 	Je zapnutá dětská pojistka.	Vypněte dětskou pojistku (viz viz "5.4.4 Dětská pojistka").
Indikátor ovládacího kolečka 	Byl dlouze stisknutý (< 8 s) nebo je znečištěný.	Uvolněte nebo očistěte ovládací kolečko.
Indikátor ovládacího kolečka 	Vypršela životnost filtru s aktivním uhlím.	Použijte nový filtr s aktivním uhlím (viz viz "7 Čištění a péče").
Indikátor ovládacího kolečka 	Tukový filtr není vložena vůbec nebo není vložena správně	Zkontrolujte správnou polohu tukového filtru (vložte jej znovu).
	Vadný senzor uzavírací klapky.	Kontaktujte servisní tým BORA.
Indikátor ovládacího kolečka 	Uzavírací klapka je zablokována nějakým předmětem.	Odstraňte předmět.
	Uzavírací klapka není zcela zajištěna ve vedení.	Uzavírací klapku shora lehce zatlačte na úzké straně tak, aby se zřetelně zajistila.
	Vadný nebo nesprávně nastavený senzor uzavírací klapky	Kontaktujte servisní tým BORA.
	Výpadek proudu při vyjmutí uzavírací klapky	Potvrďte dotykem. V případě potřeby proveďte ruční ovládní klapky prostřednictvím položky nabídky C5 (viz viz "6.4.4 Položka nabídky C5: Ruční ovládní motorků uzavírací klapky").
Indikátor ovládacího kolečka 	uzavírací klapka nejsou vloženy vůbec nebo nejsou vloženy správně.	Správně vložte uzavírací klapku.
	Vadný senzor uzavírací klapky.	Kontaktujte servisní tým BORA.
Indikátor ovládacího kolečka 	Chyba při vyhodnocování dotykové plochy.	Stáhněte kroužek kolečka a znovu jej nasadte. Zopakujte dotykový povel. Kontaktujte servisní tým BORA.
Indikátor ovládacího kolečka 	Chyba při vyhodnocování kolečka, ovládní se po 4-8 sekundách vypne.	Vyměňte ovládací kolečko.
Indikátor ovládacího kolečka 	Je přerušen kontakt Home-In.	Zkontrolujte kabel nebo přemostění kontaktu Home-In.
Indikátor ovládacího kolečka 	Je přerušen kontakt Home-In.	V režimu odtahu se například otevře okno.
Indikátor ovládacího kolečka 	Ventilátor se během provozu neotáčí	Zkontrolujte připojení ventilátoru v ovládací skříňce. Vyměňte ovládací skříňku.






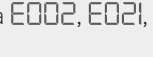

Situace při obsluze	Příčina	Odstranění závady
Indikátor ovládacího kolečka E386	V provozu je méně ventilátorů, než je nakonfigurováno.	Zkontrolujte konfiguraci ventilátorů v nabídce CA. Zkontrolujte připojení ventilátoru v ovládací skříňce. Vyměňte ovládací skříňku.
Indikátor ovládacího kolečka E387	V provozu je více ventilátorů, než je nakonfigurováno.	Zkontrolujte konfiguraci ventilátorů v nabídce CA.
Indikátor ovládacího kolečka E542	Levá varná deska není připojena nebo do ní není přiváděno napětí.	Zkontrolujte napájecí napětí levé varné desky. Zkontrolujte kabeláž mezi varnou deskou a odsavačem do varné desky. Vyměňte propojovací kabel mezi varnou deskou a odsavačem do varné desky. Vyměňte desku rozhraní levé varné desky.
Indikátor ovládacího kolečka E543	Pravá varná deska není připojena nebo do ní není přiváděno napětí.	Zkontrolujte napájecí napětí pravé varné desky. Zkontrolujte kabeláž mezi varnou deskou a odsavačem do varné desky. Vyměňte propojovací kabel mezi varnou deskou a odsavačem do varné desky. Vyměňte desku rozhraní pravé varné desky.
Indikátor ovládacího kolečka E548	Chybná komunikace levé varné desky	Zkontrolujte kabeláž odsavače k levé varné desce. Zkontrolujte připojení levé varné desky k elektrické síti. Vyměňte desku rozhraní levé varné desky.
Indikátor ovládacího kolečka E549	Chybná komunikace pravé varné desky.	Zkontrolujte kabeláž odsavače k pravé varné desce. Zkontrolujte připojení pravé varné desky k elektrické síti. Vyměňte desku rozhraní pravé varné desky.
Indikátor ovládacího kolečka E580	V tomto provozním stavu nelze aktivovat konfigurační menu. Výkonové stupně varné desky nebo odsavače jsou aktivní.	Deaktivujte výkonový stupeň u odsavače a u obou varných desek.
Výkon odsavače do varné desky se zhoršil.	Tukový filtr z nerezové oceli je silně znečištěn. Filtr s aktivním uhlím je silně znečištěn (pouze v režimu recirkulace). Ve skříni vedení vzduchu se nachází nějaký předmět (např. utěrka). Ventilátor je vadný nebo se uvolnila potrubní spojka.	Vyčistěte nebo vyměňte tukový filtr z nerezové oceli. Vyměňte filtr s aktivním uhlím. Odstraňte předmět. Kontaktujte servisní tým BORA.
Uzavírací klapka se zcela neotevře nebo nezavře.	Pohyb byl zastaven kvůli výpadku proudu.	Ručně přesuňte uzavírací klapku do koncové polohy (viz Návod k montáži).

Tab. 8.1 Odstraňování poruch

## 8.2 Odstraňování poruch varných desek

Situace při obsluze	Příčina	Odstranění závady
Varnou desku nelze zapnout.	Chybí kroužek kolečka. Pojistka nebo automatický jistič bytové nebo domovní instalace jsou vadné. Pojistka nebo automatický jistič se opakovaně vypíná. Přerušené napájení.	Na ovládací kolečko nasadte kroužek kolečka. Vyměňte pojistku. Znovu zapněte automatický jistič. Kontaktujte servisní tým BORA. Nechte napájení zkontrolovat odborníkem.
Tvorba zápachu při provozu nového odsavače do varné desky.	Tento jev je u zcela nových spotřebičů běžný.	Po několika provozních hodinách se zápach přestane tvořit.
Chladicí ventilátor varné desky běží i po vypnutí.	Chladicí ventilátor běží tak dlouho, dokud se varná deska neochladí.	Počkejte, dokud se chladicí ventilátor automaticky nevygápně.



Situace při obsluze	Příčina	Odstranění závady
Varná zóna nebo celá varná deska se automaticky vypne.	Byla překročena maximální doba provozu varné zóny.	Varnou zónu opět zapněte.
Zesílená úroveň výkonu se předčasně vypnula.	Spustila se ochrana proti přehřátí.	(viz viz "3 Popis spotřebiče")
Indikátor ovládacího kolečka 	Je zapnutá dětská pojistka.	Vypněte dětskou pojistku (viz viz "5.4.4 Dětská pojistka").
Indikátor ovládacího kolečka 	Ve varné zóně není použito žádné kuchyňské nádobí nebo je použito nevhodné nádobí.	Používejte pouze vhodné kuchyňské nádobí. Velikost kuchyňského nádobí volte tak, aby odpovídalo velikosti varné zóny (viz viz "3 Popis spotřebiče").
Indikátor ovládacího kolečka 	Byl dlouze stisknutý (< 8 s) nebo je znečištěný.	Uvolněte nebo očistěte ovládací kolečko.
Indikátor ovládacího kolečka 	Chyba při vyhodnocování dotykové plochy.	Stáhněte kroužek kolečka a znovu jej nasadte. Zopakujte dotykový povel. Kontaktujte servisní tým BORA.
Indikátor ovládacího kolečka 	Chyba při vyhodnocování kolečka, ovládání se po 4-8 sekundách vypne.	Vyměňte ovládací kolečko.
Indikátor ovládacího kolečka 	Příliš vysoká teplota	Nechte varnou desku vychladnout.
Indikátor ovládacího kolečka 	Provoz indukční varné desky wok pouze s jedním kolečkem. Kolečko není podle návodu k montáži připojeno ke konektoru 1 rozhraní.	Připojte ovládací kolečko ke konektoru 1 (zóna 1) varné desky.

Tab. 8.2 Odstraňování poruch

## 8.2.1 Odstraňování poruch u plynové varné desky

Situace při obsluze	Příčina	Odstranění závady
Při prvním uvedení do provozu, po delším nepoužívání nebo po výměně plynové láhve:		
Hořák se po prvním uvedení do provozu nebo po delší přestávce v provozu nezapálí.	V plynovém potrubí se nachází vzduch.	Několikrát zopakujte pokus o zapálení (dotkněte se požadované varné zóny a nastavte výkonový stupeň).
Plynová varná deska nereaguje (neprobíhá kalibrace stavěcích motorků a nefunguje zapalování).	Došlo k chybě komunikace mezi ovládací jednotkou a varnou deskou (např. při výpadku proudu).	Proveďte reset (viz viz "6.5 Položka nabídky pro konfiguraci plynu").
Plynový hořák není možné elektricky zapálit.	Pojistka nebo automatický jistič bytové nebo domovní instalace jsou vadné, popř. vypnuté.	Pojistku vyměňte. Automatický jistič znovu zapněte. Případně kontaktujte elektroinstalátéra.
	Pojistka nebo automatický jistič se opakovaně vypíná.	Kontaktujte servisní tým BORA.
	Je přerušeno napájení.	Nechte napájení zkontrolovat odborníkem.
	Plynové hořáky jsou vlhké.	Vysušte části plynového hořáku (viz viz "7 Čištění a péče").
	Hlavy plynového hořáku a/nebo krytky plynového hořáku nejsou správně umístěny.	Části plynového hořáku umístěte správně.
	Elektrické zapalovací zařízení anebo termočlánek jsou znečištěné.	Odstraňte nečistoty.
	Nečistoty na hlavě plynového hořáku	Vyčistěte části plynového hořáku.
	Automatické zapalování nefunguje.	Postup zapalování zopakujte pomocí dotykové plochy ovládacího kolečka.
Je cítit zápach plynu.	Netěsné místo v přívodním plynovém vedení	Vypněte přívod plynu a okamžitě zhasněte/uhaste všechny zdroje otevřeného plamene. obraťte se na instalátéra provádějícího plynářské práce. Ujistěte se, že jsou všechny spoje těsné (viz Návod k montáži).
Z plynového hořáku nevychází žádný plyn.	Přívod plynu je uzavřen.	Otevřete přívod od plynu (viz Návod k montáži).
	Plynová láhev (u tekutého plynu LPG) je prázdná.	Vyměňte prázdnou plynovou láhev za plnou láhev odpovídajícího typu plynu.
V normálním provozu:		

Situace při obsluze	Příčina	Odstranění závady
Plynový plamen po zapálení zhasne. Plynový plamen při vaření zhasne. Velikost plynového plamene se mění.	Díly plynového hořáku (hlavy anebo krytky plynového hořáku) nejsou správně umístěny. Nečistoty u výstupních otvorů plynu na hlavě plynového hořáku	Části plynového hořáku umístěte správně. Vyčistěte části plynového hořáku (viz viz "7 Čištění a péče").
Indikátor ovládacího kolečka E001, E002	Chyba při spuštění softwaru.	Proveďte reset (viz viz "6.5 Položka nabídky pro konfiguraci plynu"). Odpojte spotřebič alespoň na 1 minutu od elektrické sítě a poté jej znovu spusťte. Kontaktujte servisní tým BORA
Všechny chybové kódy E066	Byl přerušen přívod plynu a/nebo nebyl rozpoznán plamen. Plynová láhev je prázdná.	Počkejte 5 sekund, poté stiskněte blikající indikátor chyby E (aktualizace chyby). Zopakujte postup zapalování (plynová přípojka potřebuje po instalaci určitý čas k naplnění). Zkontrolujte připojení plynu nebo pevnou přípojku. Kontaktujte servisní tým BORA.
Indikátor ovládacího kolečka E580	V tomto provozním stavu nelze aktivovat konfigurační menu. Aktivujte výkonové stupně varné desky nebo odsavače.	Deaktivujte výkonový stupeň u odsavače a u obou varných desek.

Tab. 8.3 Odstraňování poruch

### 8.3 Postup při poruše

- ▶ Potvrďte chybu dotekem na ovládacím kolečku.
- ▶ Po odstranění poruchy proveďte nový pokus a ověřte, zda je porucha skutečně odstraněna.
- ▶ Zkuste systém restartovat.
- ▶ Jako poslední řešení lze krátkodobě přerušit napájení.
- ▶ Pokud dojde k poruše, která zde není uvedena, nebo pokud k poruchám dochází často, obraťte se na servisní tým BORA a sdělte jeho pracovníkům zobrazené číslo chyby a typ spotřebiče.

## 9 Záruka, technický servis, náhradní díly, příslušenství

► Dodržujte všechny bezpečnostní a výstražné pokyny (viz viz "2 Bezpečnost").

### 9.1 Záruka výrobce poskytovaná společností BORA

BORA přebírá za své produkty dvouletou záruku výrobce vůči koncovým zákazníkům. Tato záruka je koncovým zákazníkům poskytována nad rámec zákonných nároků na odstranění výrobních vad uplatnitelných vůči prodejci našich produktů.

Záruky výrobce platí pro zde uvedené produkty BORA které byly prodány autorizovanými prodejci BORA nebo vyškolenými prodejci, BORA a instalovány v rámci Evropské unie (kromě zámořských území), Švýcarska, Lichtenštejnska, Ukrajiny, Ruska, Norska, Srbska, Izraele, Velké Británie, Islandu, Indie, Austrálie a Nového Zélandu, s výjimkou produktů BORA označených jako univerzální zboží nebo příslušenství:

- Varné desky
- Systémy odsavače
- Ventilátor

Předáním produktu BORA koncovému zákazníkovi začíná záruka výrobce a platí po dobu 2 let. Registraci na stránkách [www.mybora.com](http://www.mybora.com) lze záruku výrobce prodloužit na 3 roky.

Záruka výrobce předpokládá, že byla provedena odborná (podle v daný okamžik aktuálních postupů uvedených BORA v příručce ventilace a návodu k použití) montáž BORA produktu autorizovaným BORA prodejcem. Koncový zákazník se při používání řídil pokyny a informacemi obsaženými v návodu k použití.

Při uplatnění záručního nároku vyplývajícího ze záruky výrobce musí být vada předvedena přímo před zástupcem společnosti BORA a musí být předložen nákupní doklad. Volitelně lze nákup prokázat prostřednictvím registrace na stránkách [www.mybora.com](http://www.mybora.com).

BORA zaručuje, že všechny produkty BORA jsou bez vad materiálu a zpracování. Závada musí existovat již v okamžiku předání produktu koncovému zákazníkovi. Uplatněním záruky se záruční doba nepřerušuje ani nezačíná od začátku.

BORA odstraní vadu produktu BORA podle svého uvážení prostřednictvím opravy nebo výměny. Veškeré náklady na odstranění vad, které spadají pod záruku výrobce, nese BORA Kurzform.

Záruka výrobce poskytovaná společností BORA se výslovně nevztahuje na tyto situace:

- produkty BORA, které nebyly zakoupeny od autorizovaného prodejce produktů BORA nebo od prodejců školených společností BORA;
- poškození, která vznikla následkem nedodržení návodu k obsluze (týká se také péče a čištění produktů). Tyto případy jsou brány jako použití v rozporu s účelem.
- poškození, která vznikla běžným opotřebením (například stopy po používání na varné desce);
- poškození, která vznikla vnějšími vlivy (například poškození při přepravě, vniknutí kondenzované vody, poškození vlivem přírodních vlivů – např. zasažení bleskem);
- Poškození v důsledku opravy či pokusu o opravu, které neprovedla společnost BORA ani BORA Kurzform.
- poškození sklokeramického povrchu;
- poškození v důsledku kolísání elektrického napětí;
- následné škody nebo nároky na náhradu škody překračující rámec závady;

- poškození plastových dílů.

Zákonné nároky, zejména zákonný nárok na odstranění vad nebo záruka na produkt, nejsou zárukou omezeny a lze je bezplatně uplatňovat.

Není-li vada kryta zárukou výrobce, můžete se obrátit na technický servis BORA Kurzform.

Takto vzniklé náklady však společnost BORA BORA nehradí.

Na tyto záruční podmínky se uplatňuje právo Spolkové republiky Německo.

Kontakt na nás:

BORA Vertriebs GmbH & Co KG Innstraße 1, 6342 Niederrdorf, Rakousko

- Telefon: +800 7890 0987

Pondělí až čtvrtek 08:00–18:00 a pátek 08:00–17:00

- E-mail: [info@bora.com](mailto:info@bora.com)

#### 9.1.1 Prodloužení záruky

Při registraci na stránkách [www.bora.com/registration](http://www.bora.com/registration) lze záruku prodloužit.

### 9.2 Servis

**Servis BORA:**

Viz zadní strana návodu k použití a k montáži.



- V případě poruchy, kterou sami nedokážete odstranit, se obraťte na BORA odborného prodejce produktů nebo Servisní tým BORA Kurzform.

Pracovníci Servisní tým BORA budou potřebovat typové označení a výrobní číslo (číslo FD) vašeho spotřebiče.

Oba tyto údaje naleznete na typovém štítku na předposlední straně návodu k použití také na spodní straně spotřebiče.

#### 9.3 Náhradní díly

- Při opravách používejte pouze originální náhradní díly.
- Opravy smí provádět pouze servisní tým BORA.

**i** Náhradní díly můžete objednat u svého prodejce produktů BORA a prostřednictvím online servisu BORA na adrese [www.bora.com/](http://www.bora.com/) service nebo na uvedeném telefonním čísle servisu.

#### 9.4 Příslušenství

- Pro kroužek kolečka PKR3
- Pro kroužek kolečka All Black PKR3AB

**Příslušenství pro varné desky s odsavačem**

- Pro tukový filtr z nerezové oceli PKA1FF
- Pro uzavírací klapka PKA1VK
- Pro uzavírací klapka All Black PKA1VKAB
- Pro filtrační nádoba PKA1FW
- Síťový kabel typu I UNLI (AUS)
- Síťový kabel typu J UNLJ (CH)
- Síťový kabel typu G UNLG (GB-IE)
- Okenní kontaktní spínač UFKS

**Speciální příslušenství pro systémy s recirkulací:**

- ULBF jednotka čističky vzduchu flexibilní
- Sada filtrů s aktivním uhlím ULB3AS pro produkt ULB3X

**Speciální příslušenství pro sklokeramické varné desky:**

- Škrabka na sklokeramickou desku UGS

**Speciální příslušenství pro varné desky s celoplošnou indukcí**

- Grilovací pánev KWGPFI

**Speciální příslušenství pro varnou desku wok:**

- Indukční pánev wok HIW1

**Speciální příslušenství pro tepan:**

- Pro tepan škrabka PTTS1

**Speciální příslušenství pro plynové varné desky:**

- Sada trysek pro zemní plyn G25/25 mbar PKGDS2525
- Sada trysek pro zemní plyn G20/13 mbar PKGDS2013
- Sada trysek pro zemní plyn G20/20 mbar PKGDS2020
- Sada trysek pro zemní plyn G25/20 mbar PKGDS2520
- Sada trysek pro zemní plyn G20/25 mbar PKGDS2025
- Sada trysek pro tekutý plyn G30/G31 50 mbar PKGDS3050
- Sada trysek pro tekutý plyn G30/G31 28-30 mbar PKGDS3028
- Sada hořáků PKGBS
- Mřížka pod hrnce malá PKGTK
- Mřížka pod hrnce velká PKGTG

# 10 Energetické datové listy

## 10.1 Energetický datový list PKA3/PKA3AB

Informace o produktu dle nařízení v přenesené pravomoci (EU) č. 65/2014 a nařízení (EU) č. 66/2014.

Výrobce	BORA			
	Modelové označení	PKA3 / PKA3AB	PKAS3 / PKAS3AB	
	Symbol	Hodnota	Hodnota	Jednotka
<b>Spotřeba energie</b>				
Roční spotřeba energie	AEC <sub>hood</sub>	26,3	28,0	kWh/a
Třída energetické účinnosti	-	A++	A+	-
Index energetické účinnosti	EEl <sub>hood</sub>	35,2	39,8	-
<b>Přepřavovaný objem</b>				
Účinnost proudění tekutin	FDE <sub>hood</sub>	36,9	34,3	-
Třída účinnosti proudění tekutin	-	A	A	-
Minimální proud vzduchu v běžném režimu	-	269	221	m <sup>3</sup> /h
Maximální proud vzduchu v běžném režimu	-	598	558	m <sup>3</sup> /h
Maximální průtok vzduchu v režimu na rychlý nebo intenzivní chod (zesílená úroveň výkonu)	Q <sub>max</sub>	613	670	m <sup>3</sup> /h
Měřený objem vzduchu v bodě nejvyšší účinnosti	Q <sub>BEP</sub>	283,7	296,7	m <sup>3</sup> /h
Měřený tlak v bodě nejvyšší účinnosti	P <sub>BEP</sub>	507,3	417,0	Pa
Naměřený elektrický příkon v bodě nejvyšší účinnosti	W <sub>BEP</sub>	108,3	100	W
Koeficient zvýšení času	f	0,7	0,8	
<b>Osvětlení</b>				
Účinnost osvětlení	LE <sub>hood</sub>	*	*	lx/W
Třída účinnosti osvětlení	-	*	*	-
Jmenovitý výkon systému osvětlení	W <sub>I</sub>	*	*	W
Průměrná intenzita systému osvětlení na varné ploše	E <sub>middle</sub>	*	*	lx
<b>Odlučování tuků</b>				
Účinnost filtrace tuku	GFE <sub>hood</sub>	83,7	74,7	%
Třída účinnosti filtrace tuku	-	C	D	-
<b>Hladina hluku</b>				
Emise hluku šířeného vzduchem při minimální dostupné rychlosti v běžném provozu s hodnotou A	-	47	46	dB(A) re_1pW
Emise hluku šířeného vzduchem při maximální dostupné rychlosti v běžném provozu s hodnotou A	-	65	67	dB(A) re_1pW
Emise hluku šířeného vzduchem v režimu na rychlý nebo intenzivní chod (zesílená úroveň výkonu) s hodnotou A	-	65	70	dB(A) re_1pW
Hladina akustického tlaku při minimální dostupné rychlosti v běžném provozu**	-	33	34	LpA v dB re 20 μPa
Hladina akustického tlaku při maximální dostupné rychlosti v běžném provozu**	-	52	55	LpA v dB re 20 μPa
Hladina akustického tlaku v režimu na rychlý nebo intenzivní chod (zesílená úroveň výkonu)**	-	52	58	LpA v dB re 20 μPa
<b>Příkon</b>				
Příkon ve vypnutém stavu	P <sub>o</sub>	0,18	0,18	W
Příkon v zapnutém stavu	P <sub>s</sub>	*	*	W

Tab. 10.1 Označení energetickým štítkem

\* Nevztahuje se na tento spotřebič.

\*\* Nepovinný údaj

Hodnota akustického tlaku byla měřena ve vzdálenosti 1 m (snižování hladiny v závislosti na vzdálenosti) na základě hladiny akustického výkonu dle normy ČSN EN 60704-2-13.

## 10.2 Energetický datový list PKFI3

Informace o produktu dle nařízení v přenesené pravomoci (EU) č. 65/2014 a nařízení (EU) č. 66/2014.

Výrobce		BORA	
Charakteristika modelu		PKFI3	
Typ varné desky		Sklokeramická varná deska	
	Symbol		Jednotka
Technologie ohřevu	-	Indukční varná deska	-
Počet varných ploch	-	2	-
Přední varná plocha	d × š	23,0 × 23,0	cm
Zadní varná plocha	d × š	23,0 × 23,0	cm
Přední varná plocha	EC <sub>electric cooking</sub>	185,0	Wh/kg
Zadní varná plocha	EC <sub>electric cooking</sub>	176,5	Wh/kg
Přemostěné varné plochy	EC <sub>electric cooking</sub>	204,4	Wh/kg
Spotřeba energie varné desky na kg	EC <sub>electric hob</sub>	188,6	Wh/kg

Tab. 10.2 Energetický datový list PKFI3

## 10.3 Energetický datový list PKI3

Informace o produktu dle nařízení v přenesené pravomoci (EU) č. 65/2014 a nařízení (EU) č. 66/2014.

Výrobce		BORA	
Charakteristika modelu		PKI3	
Typ varné desky		Sklokeramická varná deska	
	Symbol	Hodnota	Jednotka
Technologie ohřevu	-	Indukční varná zóna	-
Počet varných zón	-	2	-
Přední varná zóna	∅	23,0	cm
Zadní varná zóna	∅	16,5	cm
Přední varná zóna	EC <sub>electric cooking</sub>	162,7	Wh/kg
Zadní varná zóna	EC <sub>electric cooking</sub>	169,3	Wh/kg
Spotřeba energie varné desky na kg	EC <sub>electric hob</sub>	166,0	Wh/kg

Tab. 10.3 Energetický datový list PKI3

## 10.4 Energetický datový list PKC3

Informace o produktu dle nařízení v přenesené pravomoci (EU) č. 65/2014 a nařízení (EU) č. 66/2014.

Výrobce		BORA	
Charakteristika modelu		PKC3	
Typ varné desky		Sklokeramická varná deska	
	Symbol	Hodnota	Jednotka
Technologie ohřevu	-	Sálavé varné zóny	-
Počet varných zón	-	2	-
Přední varná zóna	∅	23,5	cm
Zadní varná zóna	∅	20,0	cm
Přední varná zóna	EC <sub>electric cooking</sub>	180,1	Wh/kg
Zadní varná zóna	EC <sub>electric cooking</sub>	189,0	Wh/kg
Spotřeba energie varné desky na kg	EC <sub>electric hob</sub>	184,6	Wh/kg

Tab. 10.4 Energetický datový list PKC3



## 10.5 Energetický datový list PKCB3

Informace o produktu dle nařízení v přenesené pravomoci (EU) č. 65/2014 a nařízení (EU) č. 66/2014.

Výrobce		BORA	
Charakteristika modelu		PKCB3	
Typ varné desky		Sklokeramická varná deska	
	Symbol	Hodnota	Jednotka
Technologie ohřevu	-	Sálavé varné zóny	-
Počet varných zón	-	2	-
Přední varná zóna	∅	23,5	cm
Zadní varná zóna	∅	16,5	cm
Přední varná zóna	EC <sub>electric cooking</sub>	180,6	Wh/kg
Zadní varná zóna	EC <sub>electric cooking</sub>	189,5	Wh/kg
Spotřeba energie varné desky na kg	EC <sub>electric hob</sub>	185,1	Wh/kg

Tab. 10.5 Energetický datový list PKCB3

## 10.6 Energetický datový list PKCH3

Informace o produktu dle nařízení v přenesené pravomoci (EU) č. 65/2014 a nařízení (EU) č. 66/2014.

Výrobce		BORA	
Charakteristika modelu		PKCH3	
Typ varné desky		Sklokeramická varná deska	
	Symbol	Hodnota	Jednotka
Technologie ohřevu	-	Sálavé varné zóny	-
Počet varných zón	-	2	-
Přední varná zóna	∅	23,5	cm
Zadní varná zóna	∅	20,0	cm
Přední varná zóna	EC <sub>electric cooking</sub>	175,9	Wh/kg
Zadní varná zóna	EC <sub>electric cooking</sub>	189,1	Wh/kg
Spotřeba energie varné desky na kg	EC <sub>electric hob</sub>	182,5	Wh/kg

Tab. 10.6 Energetický datový list PKCH3

## 10.7 Energetický datový list PKG3

Informace o produktu dle nařízení v přenesené pravomoci (EU) č. 65/2014 a nařízení (EU) č. 66/2014.

Výrobce		BORA	
Charakteristika modelu		PKG3	
	Symbol	Hodnota	Jednotka
Počet plynových hořáků	-	2	-
Energetická účinnost každého plynového hořáku vpředu	EE <sub>gas burner</sub>	60,0	-
Energetická účinnost každého plynového hořáku vzadu	EE <sub>gas burner</sub>	60,0	-
Index energetické účinnosti plynové varné desky	EE <sub>gas hob</sub>	60,0	-

Tab. 10.7 Energetický datový list PKG3

## 11 Typové štítky

**i** Na této straně naleznete přesný typový popis jednotlivých spotřebičů, které máte nainstalovány. Typové štítky se nemusí nacházet na všech plochách určených k jejich nalepení.

► Po dokončení montáže nalepte typové štítky přiložené k balení na následující místa.

Typový štítek  
Odsavač do varné desky 1  
(nalepte)

Typový štítek  
Levá varná deska  
(nalepte)

Typový štítek  
Pravá varná deska  
(nalepte)

Typový štítek  
Odsavač do varné desky 2  
(nalepte)

Typový štítek  
Levá varná deska  
(nalepte)

Typový štítek  
Pravá varná deska  
(nalepte)

# Poznámky



Návod k použití:

Originál

Překlad

Výrobce: BORA Vertriebs GmbH & Co KG

Kopírování či rozmnožování tohoto dokumentu a zhodnocování a zprostředkovávání jeho obsahu bez výslovného souhlasu nejsou povoleny. Tento návod k obsluze a montážní návod byl sestavován s největší pečlivostí. Přesto se může stát, že v něm nejsou zohledněny dodatečně provedené technické změny, případně že nebyl upraven odpovídající obsah. Prosíme o případné prominutí. Aktuální verzi si můžete vyžádat od servisního týmu BORA. Práva tiskových chyb a omylů vyhrazena.

© BORA Vertriebs GmbH & Co KG

Všechna práva vyhrazena.

**D**

**BORA Lüftungstechnik GmbH**

Rosenheimer Str. 33  
83064 Raubling  
Deutschland  
T +49 (0) 8035 / 9840-0  
F +49 (0) 8035 / 9840-300  
info@bora.com  
bora.com

**A**

**BORA Vertriebs GmbH & Co KG**

Innstraße 1  
6342 Niederndorf  
Österreich  
T +43 (0) 5373 / 62250-0  
F +43 (0) 5373 / 62250-90  
mail@bora.com  
bora.com

**INT**

**BORA Holding GmbH**

Innstraße 1  
6342 Niederndorf  
Austria  
T +43 (0) 5373 / 62250-0  
F +43 (0) 5373 / 62250-90  
mail@bora.com  
bora.com

**AU NZ**

**BORA APAC Pty Ltd**

100 Victoria Road  
Drummoyn NSW 2047  
Australia  
T +61 2 9719 2350  
F +61 2 8076 3514  
info@boraapac.com.au  
bora-australia.com.au



004558-10001-02