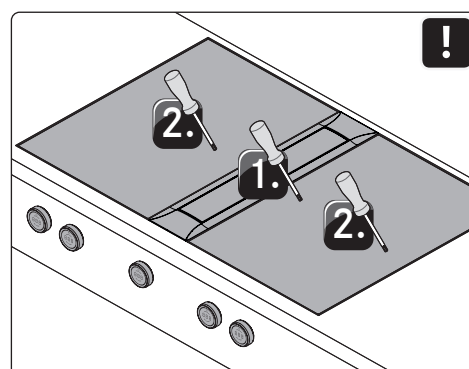
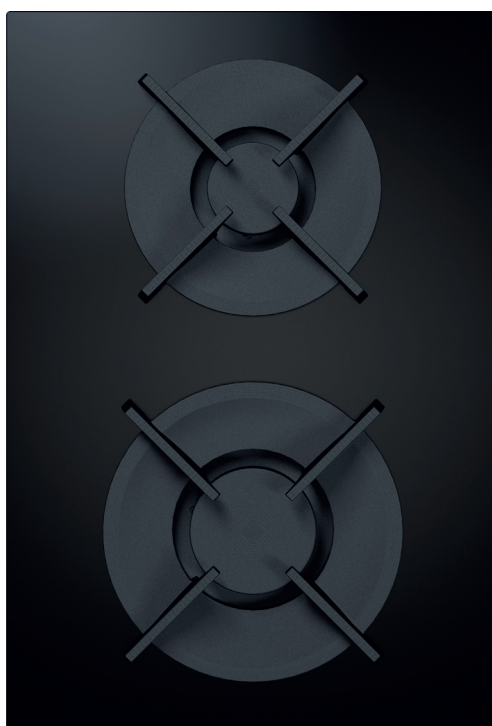


SL Navodila za uporabo in montažo PKG3

BORA Pro plinska kuhalna plošča



PKG3UMIMSL-102

Kazalo vsebine

1	Splošno	3	5.9	Vzpostavitev komunikacije in napajalne povezave	23
1.1	Odgovornost	3	5.9.1	Priključitev gumba za upravljanje	23
1.2	Veljavnost navodil za uporabo in montažo	3	5.9.2	Vzpostavitev komunikacije med odvodom pare in kuhalnimi ploščami	24
1.3	Skladnost izdelka	3	5.9.3	Vzpostavitev napajalne povezave	24
1.4	Zaščita podatkov	3	5.10	Osnovna konfiguracija	25
1.5	Prikaz informacij	3	5.10.1	Konfiguracija plina	25
2	Varnost	4	5.11	Prvi zagon	25
2.1	Predvidena uporaba	4	5.11.1	Prvi zagon plinske kuhalne plošče	25
2.2	Osebe z omejenimi sposobnostmi	4	5.11.2	Motnje pri prvi uporabi	26
2.3	Splošni varnostni napotki	4	5.12	Preverjanje delovanja	26
2.4	Varnostni napotki za montažo	5	5.13	Zatesnitev naprav	26
2.5	Varnostni napotki za uporabo	7	5.14	Predaja uporabniku	26
2.6	Varnostni napotki za čiščenje in vzdrževanje	8	6	Meni za konfiguracijo	27
2.7	Varnostna navodila za popravila, servis in nadomestne dele	9	6.1	Pregled menija	27
2.8	Varnostni napotki za demontažo in za odlaganje med odpadke	9	6.2	Upravljanje menija	27
3	Tehnični podatki	10	6.3	Točke menija za konfiguracijo plina	27
3.1	BORA Pro plinska kuhalna plošča PKG3	10	7	Funkcije in upravljanje	29
3.2	Dimenzije naprave gumba za upravljanje BORA Professional 3.0	10	7.1	Upravljanje obroča	29
4	Opis naprave	11	7.1.1	Upravljanje obroča gumba	29
4.1	Gumb za upravljanje	11	7.1.2	Upravljanje površine na dotik	29
4.2	Opis naprave kuhalne plošče	12	7.2	Vklop/izklop sistema	29
4.2.1	Prikazovalnik in simboli	12	7.3	Upravljanje kuhalnih plošč	30
4.2.2	Sestava in velikost kuhališč	12	7.3.1	Splošna obvestila o upravljanju za kuhalne plošče	30
4.2.3	Princip delovanja plinske kuhalne plošče PKG3	12	7.3.2	Posebni napotki za upravljanje plinske kuhalne plošče PKG3	30
4.3	Varnostne naprave	13	7.3.3	Nastavitev stopnje moči za kuhališče	31
4.3.1	Varnostni izklop	13	7.3.4	Stopnja Power kuhališč	31
4.3.2	Prikazovalnik preostale toplote	13	7.4	Meni s funkcijami	31
4.3.3	Zaščita pred pregrevanjem	13	7.4.1	Priključitev menija s funkcijami	31
4.3.4	Varovalni zaklep za otroke	13	7.4.2	Spremenljiva funkcija za ohranjanje toplote	32
5	Montaža	14	7.4.3	Funkcija časovnika/izklopna avtomatika	32
5.1	Splošni napotki za montažo	14	7.4.4	Avtomatika segrevanja	33
5.2	Preverjanje obsega dobave	14	8	Čiščenje in vzdrževanje	35
5.3	Orodje in pripomočki	14	8.1	Čistilna sredstva	35
5.4	Pogoji montaže	15	8.1.1	Čistilno sredstvo za steklokeramične kuhalne plošče	35
5.4.1	Varnostne razdalje	15	8.2	Čiščenje kuhalnih plošč	35
5.4.2	Najmanjše dimenzije vgradnje (pri standardni vgradnji)	15	8.2.1	Čiščenje steklokeramičnih kuhalnih plošč	35
5.4.3	Delovna plošča in kuhinjsko pohištvo	15	8.2.2	Čiščenje nosilne rešetke za kuhalno ploščo	35
5.4.4	Posebni nasveti za montažo za plinsko kuhavno ploščo PKG3	15	8.2.3	Čiščenje delov plinskega gorilnika	36
5.4.5	Povratni tok obtočnega zraka ko se odvod pare uporablja kot sistem obtočnega zraka	16	8.3	Negovanje kuhalnih plošč	37
5.5	Dimenzije izreza	17	8.4	Čiščenje gumba za upravljanje	37
5.5.1	Montaža v isti ravnini s površino	17	9	Odpravljanje motenj	38
5.5.2	Nasadna montaža	18	10	Razgradnja, demontaža in odlaganje med odpadke	40
5.6	Vgradnja gumbov za upravljanje v zaslonko spodnje omarice	18	10.1	Razgradnja	40
5.6.1	Vrtine zaslonk kuhalnih plošč	18	10.2	Demontaža	40
5.6.2	Primeri vrtin zaslonk	18	10.3	Okolju prijazno odlaganje med odpadke	40
5.6.3	Montirajte gumb za upravljanje	19	11	Garancija, tehnični servis, nadomestni deli in pribor	41
5.7	Plinska inštalacija	19	11.1	Garancija proizvajalca družbe BORA	41
5.7.1	Plinski priključek	20	11.2	Servis	41
5.7.2	Vzpostavitev plinskega priključka	20	11.3	Nadomestni deli	41
5.7.3	Sprememba vrste plina	20	11.4	Pribor	41
5.8	Montaža kuhalnih plošč	22	12	Zapiski:	42
5.8.1	Vgradnja kuhalne plošče	22			
5.8.2	Vgradnja, obrnjena za 180° (alternativna različica vgradnje)	23			

1 Splošno

Ta navodila vsebujejo pomembne informacije, ki vas ščitijo pred poškodbami in preprečujejo poškodbe naprave. Pred prvo namestitvijo ali uporabo naprave natančno preberite ta navodila.

Skupaj s temi navodili so veljavni tudi drugi dokumenti. Nujno je treba upoštevati vse dokumente, ki so vključeni v obseg dobave.

Namestitev in montažo lahko izvedete le v skladu z veljavno nacionalno zakonodajo, predpisi in standardi. Delo smejo opraviti le usposobljeno strokovno osebje, ki pozna in upošteva dodatne predpise lokalnega podjetja za oskrbo z električno energijo.

Upoštevati je potrebno vsa opozorila in varnostne napotke, ter navodila za upravljanje priloženih dokumentov.

1.1 Odgovornost

BORA Holding GmbH, BORA Vertriebs GmbH & Co KG, BORA APAC Pty Ltd in BORA Lüftungstechnik GmbH – v nadaljnjem besedilu družba BORA – ne odgovarjajo za škodo, ki nastane zaradi neupoštevanja oz. nespoštovanja teh dokumentov, ki so vključeni v obseg dobave! Poleg tega družba BORA ne odgovarja za škodo, nastalo zaradi nepravilne montaže in neupoštevanja opozoril in varnostnih napotkov!

1.2 Veljavnost navodil za uporabo in montažo

Ta priročnik velja za več različic naprav. Zato je mogoče, da posamezne opisane značilnosti opreme ne veljajo za vašo napravo. Vsebovane ilustracije se lahko razlikujejo od nekaterih različic naprav in se razumejo kot načelni prikazi.

1.3 Skladnost izdelka

Direktive

Naprave ustrezajo naslednjim direktivam EU/ES:
Direktiva EMC 2014/30/EU
Direktiva o nizki napetosti 2014/35/EU
Direktiva o okoljsko primerni zasnovi 2009/125/ES
Direktiva RoHS 2011/65/EU

Uredbe

Plinske naprave ustrezajo naslednjim uredbam EU:
Uredba o plinskih napravah 2016/426 (EU)

1.4 Zaščita podatkov

Vaš odvod pare med delovanjem shranjuje psevdonimizirane podatke, kot npr. nastavitve menija, ki ste jih izvedli, obratovalne ure posameznih tehničnih enot in število izbranih funkcij. Poleg tega vaš odvod pare dokumentira napake v kombinaciji s številom obratovalnih ur. Podatke je možno odčitavati izključno ročno prek odvoda pare. Zato je to vaša dolžnost. Ti shranjeni podatki nato med servisiranjem omogočajo hitro iskanje in odpravljanje napak.

1.5 Prikaz informacij

Za hitro in varno delo s tem priročnikom se uporabljajo enotno oblikovanje, številčenje, simboli, opozorila, izrazi in okrajšave. Izraz naprava se uporablja tako za kuhalne plošče, odvode pare kot tudi za kuhalne plošče z odvodom pare.

Navodila za upravljanje so označena s puščico:

► Navodila za upravljanje vedno izvajajte v navedenem vrstnem redu.

Oštevilčenja so na začetku vrstice označena z alinejami:

- Oštevilčenje 1
- Oštevilčenje 2

i Informacija vas obvešča o posebnostih, ki jih morate nujno upoštevati.

Opozorila in varnostni napotki

Opozorila in varnostni napotki v tem priročniku so označeni s simboli in opozorilnimi besedami.

Opozorila in varnostni napotki so sestavljeni tako:

! OPOZORILNI ZNAK IN SIGNALNA BESEDA!



Vrsta in vir nevarnosti

Posledice ob neupoštevanju

► Varnostni ukrepi

Ob tem velja:

- Opozorilni znaki opozarjajo na povečano tveganje za poškodbe.
- Signalna beseda označuje resnost nevarnosti.

Opozorilni znak	Signalna beseda	Ogrožanje
	Nevarnost	Opozarja na neposredno nevarno situacijo, ki lahko pri neupoštevanju privede do smrti ali hudih telesnih poškodb.
	Opozorilo	Opozarja na potencialno nevarno situacijo, ki lahko pri neupoštevanju privede do smrti ali hudih telesnih poškodb.
	Previdno	Opozarja na možno nevarno situacijo, ki lahko pri neupoštevanju privede do zmernih ali hudih telesnih poškodb ali materialne škode.

Tab. 1.1 Pomen opozorilnih znakov in signalnih besed

2 Varnost

Naprava ustreza predpisanim varnostnim predpisom. Uporabnik je odgovoren za varno uporabo naprave, čiščenje in vzdrževanje. Nenamenska uporaba lahko privede do škode ali poškodb oseb.

2.1 Predvidena uporaba

Naprava je namenjena le za pripravo hrane v zasebnih gospodinjstvih.

Ta naprava ni namenjena za:

- obratovanje na prostem,
- ogrevanje prostorov,
- hlajenje, odzračevanje ali razvlaževanje prostorov,
- obratovanju na mobilnih mestih postavitve, kot so motorna vozila, ladje ali letala,
- obratovanju z zunanjim časovnim stikalom ali ločenim sistemom za daljinsko upravljanje (izjema je izklop v sili),
- obratovanju na višini nad 2000 m (metrov nadmorske višine),
- obratovanju skupaj s kuhinjo napo.

Vsaka drugačna uporaba ali uporaba, ki presega tukaj opisano, velja za nepravilno.

- i** Družba BORA ne odgovarja za škodo zaradi nenamenske uporabe ali napačne uporabe.

Kakršna koli nepravilna uporaba je prepovedana!

2.2 Osebe z omejenimi sposobnostmi

Otroci

Napravo lahko uporabljajo otroci, starejši od 8 let, če so pod nadzorom ali poučeni o varni uporabi naprave in razumejo nevarnosti, ki lahko iz tega izhajajo.

Otroci se ne smejo igrati z napravo.

- ▶ Uporabite varovalni zaklep za otroke, da otroci ne morejo vklopiti naprav ali menjati nastavitev, ko niso pod nadzorom.
- ▶ Nadzorujte otroke, ki se zadržujejo v bližini naprave.
- ▶ V prostorih za shranjevanje nad ali za napravo ne shranjujte predmetov, ki bi lahko bili zanimivi za otroke. V nasprotnem primeru lahko otroke zamika, da splezajo v napravo.

- i** Otroci brez nadzora ne smejo izvajati čiščenja ali opravljanja vzdrževalnih del.

Osebe z zmanjšanimi fizičnimi, senzoričnimi ali duševnimi sposobnostmi

Osebe z zmanjšanimi fizičnimi, senzoričnimi ali duševnimi sposobnostmi ali pomanjkanjem izkušenj in/ali znanja smejo napravo uporabljati le pod nadzorom ali če so bile poučene o varni uporabi naprave in so razumele nevarnosti, ki lahko iz tega izhajajo. Zagon je mogoče omejiti z varovalnim zaklepom za otroke.

⚠ NEVARNOST!

Nevarnost opeklin zaradi vroče kuhalne posode in vročih jedi

Ročaji, ki štrlijo preko delovne površine, ljudi mikajo, da se jih dotaknejo.

- ▶ Poskrbite, da v bližini vročih kuhalnih mest ne bo otrok, razen če so neprestano pod nadzorom.
- ▶ Ročaje loncev in ponev ne obračajte na stran tako, da štrlijo preko delovne površine.
- ▶ Preprečite, da bi lahko osebe navzdol k sebi potegnile vroče lonce ali ponve.
- ▶ Po potrebi uporabite ustrezne varovalne rešetke za kuhalno ploščo ali pokrove za kuhalno ploščo.
- ▶ Uporabljajte samo varovalne rešetke za kuhalno ploščo ali pokrove za kuhalno ploščo, ki jih odobri proizvajalec naprave, sicer obstaja nevarnost nesreč.
- ▶ Za izbiro ustrezne varovalne rešetke za kuhalno ploščo stopite v stik s specializiranim trgovcem ali servisno ekipo BORA.

2.3 Splošni varnostni napotki

⚠ NEVARNOST!

Nevarnost zadušitve zaradi delov embalaže

Deli embalaže (npr. folije, stiropor) so lahko za otroke smrtno nevarni.

- ▶ Dele embalaže hranite zunaj dosega otrok.
- ▶ Dele embalaže odložite med odpadke pravilno in nemudoma.

⚡ NEVARNOST!**Nevarnost električnega udara ali poškodb zaradi poškodovanih površin**

Zaradi razpok, prask ali zlomov na površini naprav (npr. Poškodovano steklo), zlasti v območju upravljalne enote, se lahko spodaj ležeča elektronika izpostavi ali poškoduje. To lahko privede do električnega udara. Poleg tega lahko poškodovana površina povzroči telesne poškodbe.

- ▶ Ne dotikajte se poškodovane površine.
- ▶ V primeru razpok, prask ali zlomov takoj izključite napravo.
- ▶ Napravo s pomočjo stikala LS, varovalk, prekinjevalca električnega tokokroga ali varovala varno odklopite iz omrežja.
- ▶ Stopite v stik s servisom družbe BORA.

⚡ OPOZORILO!**Nevarnost telesnih poškodb zaradi poškodovanih komponent**

Poškodovane komponente, ki jih ni mogoče odstraniti brez orodja, lahko povzročijo telesne poškodbe.

- ▶ Poškodovanih komponent ne poskušajte sami popraviti ali zamenjati.
- ▶ Stopite v stik s servisom družbe BORA.

⚡ OPOZORILO!**Nevarnost telesnih poškodb ali škode zaradi nepravilnih sestavnih delov ali nepooblaščenih sprememb**

Napačni gradbeni deli lahko privedejo do osebnih poškodb ali do poškodb naprave. Spremembe, dopolnitve ali prenova naprave lahko vplivajo na varnost.

- ▶ Uporabljajte samo originalne sestavne dele.
- ▶ Naprave ne spreminjajte, dopolnjujte ali prenavljajte na noben način.

PREVIDNO!**Nevarnost telesnih poškodb zaradi padajočih komponent naprave**

Padajoče komponente naprave (npr. nosilci loncev, upravljalni elementi, prevleke, maščobni filtri) lahko povzročijo telesne poškodbe.

- ▶ Odstranjene komponente naprave varno odložite poleg naprave.
- ▶ Prepričajte se, da odstranjene komponente naprave ne morejo pasti na tla.

PREVIDNO!**Nevarnost telesnih poškodb zaradi preobremenitve**

Neustrezno ravnanje pri transportu in montaži naprave lahko privede do poškodb na okončinah in trupu.

- ▶ Po potrebi napravo transportirajte in montirajte v dvoje.
- ▶ Po potrebi uporabite primerne pripomočke, da preprečite škodo oz. telesne poškodbe.

PREVIDNO!**Poškodbe zaradi nepravilne uporabe**

Površine naprave ne smete uporabljati kot delovno ali odlagalno površino. S tem lahko poškodujete naprave (zlasti s trdimi in koničastimi predmeti). Naprav nikoli ne uporabljajte kot delovno ploščo ali odlagalno površino.

- ▶ Trdih ali koničastih predmetov ne približujte površinam naprave.

Motnje in napake

- ▶ V primeru motenj in napak upoštevajte informacije v poglavju Odpravljanje motenj.
- ▶ V primeru motenj in napak, ki niso opisane, izklopite napravo in stopite v stik s servisom družbe BORA.

Domače živali

- ▶ Domače živali se naj ne približujejo napravi.

2.4 Varnostni napotki za montažo

i Namestitev in montažo naprave lahko izvedete le v skladu z veljavno nacionalno zakonodajo, predpisi in standardi. Delo smejo opraviti le usposobljeno strokovno osebje, ki pozna in upošteva dodatne predpise lokalnega podjetja za oskrbo z električno energijo.

i Med montažo upoštevajte najmanjše razdalje iz poglavja Montaža (varnostne razdalje).

i Dela v zvezi z električnimi gradbenimi deli lahko opravijo le usposobljeni električarji.

Električna varnost naprave je zagotovljena le, če je priključena na pravilno nameščen sistem zaščitnega vodnika. Prepričajte se, da so izpolnjene te osnovne varnostne zahteve.

Naprava mora biti primerna za lokalno napetost in frekvenco.

- ▶ Preverite podatke na tipski ploščici in naprave ne priklopite, če obstajajo odstopanja.

- ▶ Vsa dela izvajajte zelo skrbno in vestno.
- ▶ Napravo na omrežno napajanje priključite šele po tem, ko montirate sistem kanala oz. vstavite filter obtočnega zraka.
- ▶ Uporabljajte le določene priključne kable. Ti so lahko že vključeni v obseg dobave.
- ▶ Napravo začnite uporabljati šele po popolnoma zaključeni montaži, saj je le na ta način lahko zagotovljeno varno delovanje.

⚠ NEVARNOST!

Nevarnost električnega udara zaradi poškodovane naprave

Poškodovana naprava lahko povzroči električni udar.

- ▶ Pred montažo preverite, da naprava nima vidnih poškodb.
- ▶ Ne montirajte poškodovane naprave in ne priključite poškodovane naprave.
- ▶ Ne uporabljajte poškodovanih naprav.

PREVIDNO!

Nevarnost opeklin zaradi gumbov za upravljanje, ki niso optimalno nameščeni

Če so gumbi za upravljanje nameščeni na neprimernih mestih, lahko med uporabo pride do opeklin na površini kuhalne plošče.

- ▶ Gumbe za upravljanje montirajte le na primernih mestih, ki so praktična in varna za uporabo.

2.4.1 Varnostni napotki za montažo kuhalnih plošč

⚠ NEVARNOST!

Nevarnost električnega udara zaradi napačnega omrežnega priključka

Ob nepravilni priključitvi naprave na omrežno napetost obstaja nevarnost električnega udara.

- ▶ Prepričajte se, da je naprava fiksno priključena na omrežno napetost.
- ▶ Prepričajte se, da je naprava priključena na pravilno nameščen sistem zaščitnega vodnika.
- ▶ Prepričajte se, da je predvidena takšna naprava, ki omogoča odklop iz omrežja s širino kontaktne odprtine, ki znaša vsaj 3 mm na vseh polih (stikalo LS, varovalka, prekinjevalec električnega tokokroga, varovalo).

⚠ NEVARNOST!

Nevarnost električnega udara zaradi napačne napeljave omrežnega priključka

Če se napeljava omrežnega priključka poškoduje (npr. med montažo ali zaradi stika z vročimi kuhalnimi mesti), lahko to povzroči (smrtni) električni udar.

- ▶ Pazite na to, da se priključni kabel ne stisne ali se poškoduje.
- ▶ Prepričajte se, da napeljava omrežnega priključka ne pride v stik z vročimi kuhalnimi mesti.

Posebna varnostna navodila za montažo plinskih kuhalnih plošč

i Plinska inštalacija, montaža naprave, menjava plinskih šob ter preklon vrste plina in tlaka plina lahko izvede le usposobljeno in odobreno strokovno osebje, ki pozna in upošteva lokalne predpise in dodatne predpise lokalnega podjetja za oskrbo z električno energijo.

- ▶ Upoštevajte posebna obvestila za preklon vrste plina in tlaka plina ter za menjavo plinskih šob, navedbe iz tabele šob (glejte navodila za uporabo).

BORA plinske kuhalne plošče smete uporabljati samo s BORA odvodi pare.

⚠ NEVARNOST!

Nevarnost eksplozije in zadužitve zaradi plina

Pušcanje plina lahko povzroči eksplozijo, na podlagi česar lahko nastanejo resne telesne poškodbe in materialna škoda ali zadužitev.

- ▶ Ne približujte virov vžiga (odprt plamen, sevalne grelnike) in ne uporabljajte nobenih svetlobnih stikal ali stikal na električnih napravah.
- ▶ Ne vlecite vtičev iz vtičnic (nevarnost iskrenja).
- ▶ Takoj zaprite dovod plina in izklopite varovalko hišne inštalacije.
- ▶ Poskrbite za dovod svežega zraka (odprite vrata in okna).
- ▶ Puščanja takoj zatesnite.

⚠ OPOZORILO!**Nevarnost opeklin zaradi gumbov za upravljanje, ki niso pravilno nameščeni**

Če gumbi za upravljanje niso nameščeni skladno s poglavjem 5.6, se lahko močno segrejejo. Dotikanje vročih gumbov za upravljanje lahko povzroči hude opekline.

- ▶ Gumbi za upravljanje morajo biti nameščeni vsaj 10 cm stran od roba kuhalne plošče.
- ▶ Če minimalne razdalje 10 cm ne morete omogočiti, je treba uvesti ustrezne namestitvene ukrepe za zaščito gumbov za upravljanje pred vročino.

2.5 Varnostni napotki za uporabo

- ▶ Prepričajte se, da sta dno kuhalne posode in površina naprave čista in suha.
- ▶ Kuhalno posodo vedno dvignite (ne vlecite), da preprečite praske in abrazijo na površini naprave.
- ▶ Naprave ne uporabljajte kot odlagalno površino.
- ▶ Po uporabi izklopite napravo.

⚠ OPOZORILO!**Nevarnost opeklin zaradi vročih naprav**

Nekatere naprave in njihovi dostopni deli med delovanjem postanejo vroči. Po izklopu se morajo najprej ohladiti. Dotikanje vročih površin lahko povzroči hude opekline.

- ▶ Ne dotikajte se vročih naprav.
- ▶ Bodite pozorni na prikazovalnik preostale toplote.

⚠ OPOZORILO!**Nevarnost opeklin zaradi izpada električne energije**

Med ali po izpadu električne energije lahko naprava, ki je bila pred tem v uporabi, še vedno ostane vroča.

- ▶ Dokler je naprava vroča, se je ne dotikajte.
- ▶ Otroci se naj ne približujejo vroči napravi.

⚠ NEVARNOST!**Nevarnost požara zaradi pregretih olj ali maščob**

Olje ali maščoba se lahko zelo hitro segreje in se vname.

- ▶ Naprave nikoli ne puščajte brez nadzora pri delu z olji in maščobami.
- ▶ Požarov, povzročenih zaradi olja ali maščobe, nikoli ne gasite z vodo.
- ▶ Izklopite napravo.
- ▶ Ogenj zadušite, npr. s pokrovko lonca ali požarno odejo.

⚠ OPOZORILO!**Nevarnost opeklin in požara zaradi vročih predmetov**

Naprava in njeni dostopni deli so med delovanjem in v fazi ohlajanja vroči. Predmeti, ki so v stiku z vročimi elementi naprave, se zelo hitro segrejejo in lahko povzročijo hude opekline (to velja zlasti za kovinske predmete, kot so noži, vilice, žlice, pokrovi ali elemente naprave) ali se vnamejo.

- ▶ Na napravi ne pustite ležati nobenih predmetov.
- ▶ Uporabljajte primerne pripomočke (kuhinska krpa, toplotno zaščitene rokavice).

2.5.1 Varnostni napotki za uporabo kuhalnih plošč**⚠ NEVARNOST!****Nevarnost požara zaradi nenadzorovane kuhalne plošče**

Olje ali maščoba se lahko zelo hitro segreje in se vname.

- ▶ Olja ali maščobe nikoli ne segrevajte brez nadzora.
- ▶ Požarov, povzročenih zaradi olja ali maščobe, nikoli ne gasite z vodo.
- ▶ Izklopite kuhalno ploščo.
- ▶ Ogenj zadušite, npr. s pokrovko lonca ali požarno odejo.

⚠ NEVARNOST!**Nevarnost eksplozije zaradi vnetljivih tekočin**

Vnetljive tekočine, ki so v bližini kuhalne plošče lahko eksplodirajo in povzročijo hude telesne poškodbe.

- ▶ Med obratovanjem naprave v njeni bližini ne pršite aerosolov.
- ▶ V bližini kuhalne plošče ne shranjujte vnetljivih tekočin.

⚠ OPOZORILO!**Nevarnost opeklin zaradi uhajanja vročih tekočin**

Nenadzorovan postopek kuhanja lahko privede do prekipevanja ali iztekanja vročih tekočin.

- ▶ Spremljajte vse postopke kuhanja.
- ▶ Preprečite prekipevanje.

⚠ OPOZORILO!**Nevarnost opeklin zaradi vroče pare**

Tekočine med kuhališčem in dnom lonca lahko pri izhlapevanju povzročijo opekline kože.

- ▶ Prepričajte se, da sta kuhališče in dno lonca vedno suha.

PREVIDNO!**Poškodbe zaradi sladke in slane hrane**

Sladka in slana hrana ter razni sokovi, ki se nahajajo na kuhališču, lahko poškodujejo kuhališče.

- ▶ Pazite na to, da na vročem kuhališču ne bo sladke in slane hrane ali sokov.
- ▶ Iz vročega kuhališča takoj odstranite sladko in slano hrano ter sokove.

Posebna varnostna navodila za uporabo plinskih kuhalnih plošč

i Preklop vrste plina in tlaka plina lahko izvede le usposobljeno in odobreno strokovno osebje, ki pozna in upošteva lokalne predpise in dodatne predpise lokalnega podjetja za oskrbo z električno energijo.

- ▶ V bližini naprave ne uporabljajte ali shranjujte vnetljivih materialov.
- ▶ Naprave ne uporabljajte za ogrevanje prostorov.
- ▶ Pred priključitvijo naprave preverite skladnost nastavitve naprave z lokalnimi pogoji priključitve (vrsta plina, tlak plina).

⚠ NEVARNOST!**Nevarnost zastrupitve z ogljikovim monoksidom**

Kuhinjske nape in odvodi kuhalne pare s povratnim tokom zgorevalnih plinov ogrožajo varno delovanje naprav, ki delujejo na plin ali druga goriva. Ti plini lahko povzročijo zastrupitev z ogljikovim monoksidom.

- ▶ Prepričajte se, da so izpušni plini pravilno odvedeni.
- ▶ Med delovanjem ploščo poskrbite za zadostno prezračevanje.
- ▶ Varno delovanje naprave na plin mora pred začetkom uporabe preveriti usposobljen strokovnjak.

⚠ NEVARNOST!

Nevarnost eksplozije in zadušitve zaradi plina
Plin, ki uhaja, lahko povzroči eksplozijo in s tem hude telesne poškodbe ali zadušitev.

- ▶ Če med delovanjem zaznate vonj po plinu takoj izklopite napravo.
- ▶ Ne približujte virov vžiga (odprt plamen, sevalne grelnike) in ne uporabljajte nobenih svetlobnih stikal ali stikal na električnih napravah.
- ▶ Ne vlecite vtičev iz vtičnic (nevarnost iskrenja).
- ▶ Takoj zaprite dovod plina in izklopite varovalko hišne inštalacije.
- ▶ Poskrbite za dovod svežega zraka (odprite vrata in okna).
- ▶ O tem nemudoma obvestite službo za stranke ali serviserja za plin.

⚠ NEVARNOST!**Nevarnost požara zaradi odprtega plamena**

Odprt plamen lahko zaneti vnetljive predmete.

- ▶ Če lonec ali ponev za kratek čas vzamete iz kuhalnega mesta, nastavite plinski plamen na najnižjo stopnjo.
- ▶ Odprtega plamena nikoli ne pustite brez nadzora.
- ▶ Ogenj zadušite, npr. s pokrovko ali požarno odejo.
- ▶ Zaprite dovod plina in izklopite varovalko hišne inštalacije.

⚠ OPOZORILO!**Nevarnost opeklin zaradi vročega odvoda pare pri uporabi plinskih kuhalnih plošč**

Odvod pare in njegovi dostopni deli (zlasti pokrovček, maščobni filter iz nerjavečega jekla in posoda maščobnega filtra) se pri obratovanju s sosednjo plinsko kuhalno ploščo segrejejo. Po izklopu plinske kuhalne plošče se mora odvod pare najprej ohladiti. Dotikanje vročih površin lahko povzroči hude opekline.

- ▶ Ne dotikajte se vročega odvoda pare.
- ▶ Poskrbite, da v bližini vročega odvoda pare ne bo otrok, razen če so neprestano pod nadzorom.

2.6 Varnostni napotki za čiščenje in vzdrževanje

Napravo je treba redno čistiti. Umazanija lahko privede do poškodb, omejitev delovanja ali neprijetnih vonjav. V najslabšem primeru lahko postane tudi vir nevarnosti.

- ▶ Umazanijo nemudoma odstranite.

- ▶ Za čiščenje uporabite izključno neabrazivna čistilna sredstva, da preprečite praske in abrazijo na površini.
- ▶ Prepričajte se, da pri čiščenju v notranjost naprave ne zaide voda. Uporabljajte le zmerno vlažno krpo. Naprave nikoli ne škropite z vodo. Voda, ki prodre v notranjost, lahko povzroči škodo!
- ▶ Za čiščenje ne uporabljajte parnih čistilnikov. Para lahko na delih, ki so pod napetostjo povzroči kratek stik, kar lahko privede do materialne škode.
- ▶ Upoštevajte vsa obvestila v poglavju »Čiščenje in vzdrževanje«.

Posebna varnostna navodila za čiščenje in vzdrževanje kuhalnih plošč

- ▶ Kuhalne plošče po možnosti očistite takoj po vsakem postopku kuhanja.
- ▶ Kuhalne plošče čistite samo, ko so ohlajene.

2.7 Varnostna navodila za popravila, servis in nadomestne dele

- i** Popravila in servisiranje sme izvajati samo strokovno usposobljeno osebje, ki pozna in upošteva lokalne predpise in dodatne predpise lokalnega podjetja za oskrbo z električno energijo.
- i** Dela v zvezi z električnimi gradbenimi deli lahko opravijo le usposobljeni električarji.
- ▶ Pred kakršnimi koli popravili napravo varno odklopite iz električnega omrežja.

⚠ OPOZORILO!

Nevarnost telesnih poškodb ali škode zaradi nepravilnih popravil

Napačni gradbeni deli lahko privedejo do osebnih poškodb ali do poškodb naprave. Spremembe, dopolnitve ali prenova naprave lahko vplivajo na varnost.

- ▶ Za popravila uporabljajte le originalne nadomestne dele.
- ▶ Naprave ne spreminjajte, dopolnjujte ali prenavljajte na noben način.

- i** Poškodovano napeljavo omrežnega priključka je potrebno zamenjati z ustrežno napeljavo omrežnega priključka. To lahko naredi le pooblaščen služba za stranke.

2.8 Varnostni napotki za demontažo in za odlaganje med odpadke

- i** Demontažo naprave lahko izvede le usposobljeno strokovno osebje, ki pozna in upošteva lokalne predpise in dodatne predpise lokalnega podjetja za oskrbo z električno energijo.
- i** Dela v zvezi z električnimi gradbenimi deli lahko opravijo le usposobljeni električarji.
- ▶ Pred demontažo napravo varno odklopite iz električnega omrežja.

⚠ NEVARNOST!

Nevarnost električnega udara zaradi nepravilne pritrditve

Ob nepravilni pritrditvi naprave na omrežno napetost obstaja nevarnost električnega udara.

- ▶ Napravo s pomočjo stikal LS, varovalk, prekinjevalca električnega tokokroga ali varovala varno odklopite iz omrežja.
- ▶ Z odobreno merilno napravo se prepričajte, da naprava ni pod napetostjo.
- ▶ Ne dotikajte se izpostavljenih kontaktov na elektronski enoti, saj lahko vsebuje ostanke pozitivnega naboja.

Posebna varnostna navodila za demontažo plinskih kuhalnih plošč

- i** Dela na plinskem priključku lahko izvaja samo usposobljeno in odobreno strokovno osebje, ki pozna in upošteva lokalne predpise in dodatne predpise lokalnega podjetja za oskrbo z električno energijo.

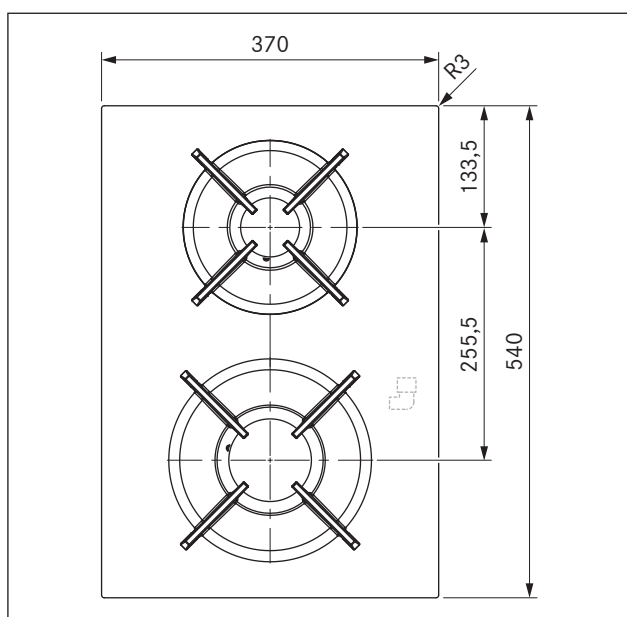
3 Tehnični podatki

3.1 BORA Pro plinska kuhalna plošča PKG3

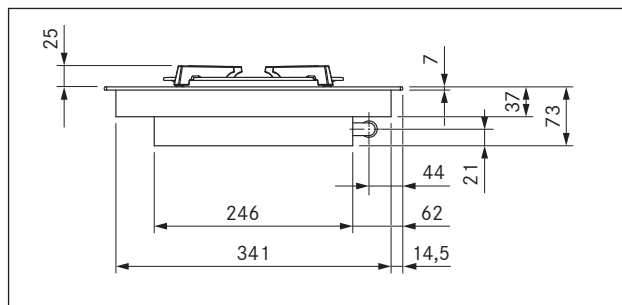
Parameter	Vrednost
Priključna napetost	220 - 240 V
Frekvenca	50/60 Hz
Skupna zmogljivost gorilnikov	5,0 kW
Priključna vrednost	20 W
Varovalo	1 x 0,5 A
Plinski priključek	1/2" notranjim navojem
Dimenzije (širina x globina x višina) kuhalne plošče	370 x 540 x 73 mm
nosilne rešetke z močnim gorilnikom	270 x 270 x 25/50 mm
nosilna rešetka z običajnim gorilnikom	235 x 235 x 25/50 mm
Teža (vključno z dodatno opremo / embalažo)	11,5 kg
Kuhalna plošča	
Stopnje moči	1 - 9, P
Stopnje za ohranjanje toplote	3
Močni gorilnik spredaj	800 - 3000 W
Običajni gorilnik zadaj	550 - 2000 W
Skupna nazivna moč G20/20 mbar:	5,00 kW
	0,449 m ³ /h
Poraba energije kuhalne plošče G20/20 mbar	
Močni gorilnik spredaj	850 - 3000 W 60,0 %
Običajni gorilnik zadaj	700 - 2000 W 60,0 %
Skupno (povprečje)	60,0 %

Tab. 3.1 Tehnični podatki

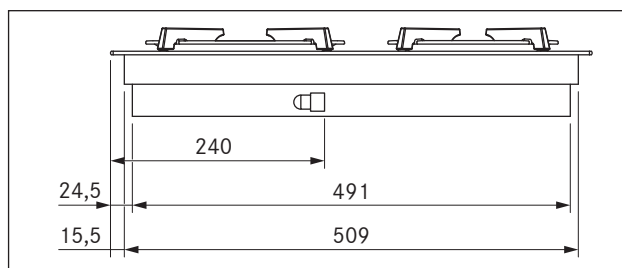
Dimenzije naprave



Sl. 3.1 Dimenzije naprave PKG3, pogled od zgoraj

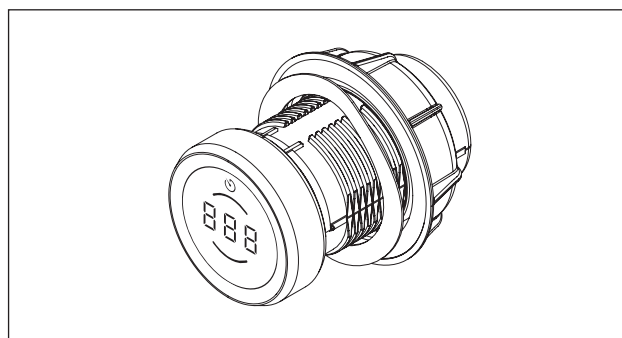


Sl. 3.2 Dimenzije naprave PKG3, pogled od spredaj

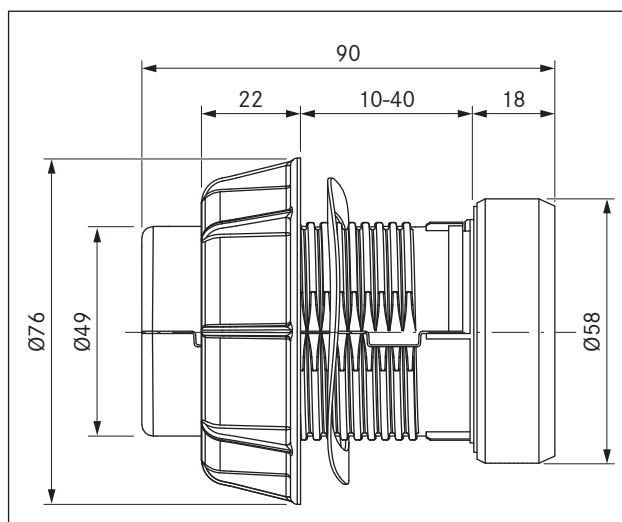


Sl. 3.3 Dimenzije naprave PKG3, pogled od strani

3.2 Dimenzije naprave gumba za upravljanje BORA Professional 3.0



Sl. 3.4 Gumb za upravljanje



Sl. 3.5 Dimenzije naprave gumba za upravljanje

4 Opis naprave

► Pri vsakem upravljanju upoštevajte vsa opozorila in varnostne napotke (glejte «2 Varnost»).

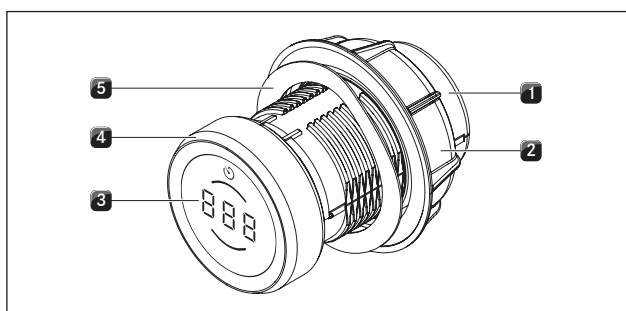
4.1 Gumb za upravljanje

Princip upravljanja

Odvod pare in kuhalne plošče se upravljajo z gumbom za upravljanje. Stopnje moči in funkcije se upravljajo z obračanjem obroča gumba in z dotikom površine na dotik.

i Princip upravljanja in funkcije so podrobneje opisani v poglavju Upravljanje.

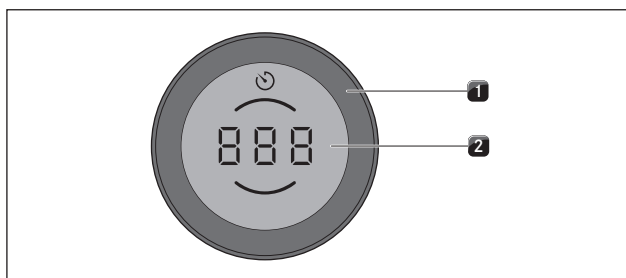
Postavitev



SI. 4.1 Postavitev gumba za upravljanje

- [1] Ohišje gumba
- [2] Univerzalna matica
- [3] Prikazovalnik gumba za upravljanje
- [4] Obroč gumba
- [5] Valovna vzmet

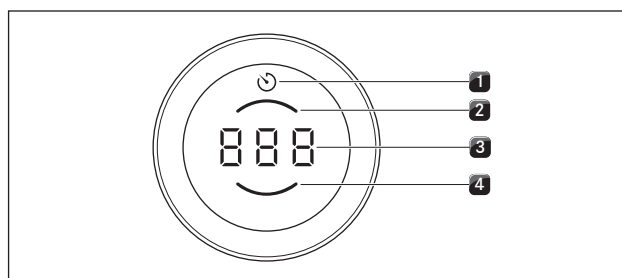
Upravljalni elementi



SI. 4.2 Upravljalni elementi gumba za upravljanje

- [1] Obroč gumba
- [2] Površina na dotik

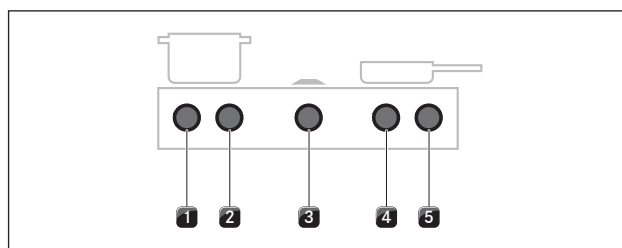
Prikazovalnik gumba za upravljanje



SI. 4.3 Elementi prikazovalnika gumba za upravljanje

- [1] Prikazovalnik časovnika/ure za kuhanje jajc
- [2] Prikazovalnik kuhališča zadaj
- [3] Večfunkcijski prikazovalnik
- [4] Prikazovalnik kuhališča spredaj

Dodelitev gumbov za upravljanje



SI. 4.4 Dodelitev gumbov za upravljanje

- [1] Gumb za upravljanje leve kuhalne plošče, sprednje kuhališče
- [2] Gumb za upravljanje leve kuhalne plošče, zadnje kuhališče
- [3] Gumb za upravljanje odvoda pare
- [4] Gumb za upravljanje desne kuhalne plošče, sprednje kuhališče
- [5] Gumb za upravljanje desne kuhalne plošče, zadnje kuhališče

4.2 Opis naprave kuhalne plošče

4.2.1 Prikazovalnik in simboli

i Za vsako kuhhalno ploščo so stopnje moči in funkcije kuhanja prikazane v prikazovalniku gumba za upravljanje posameznega gumba za upravljanje.

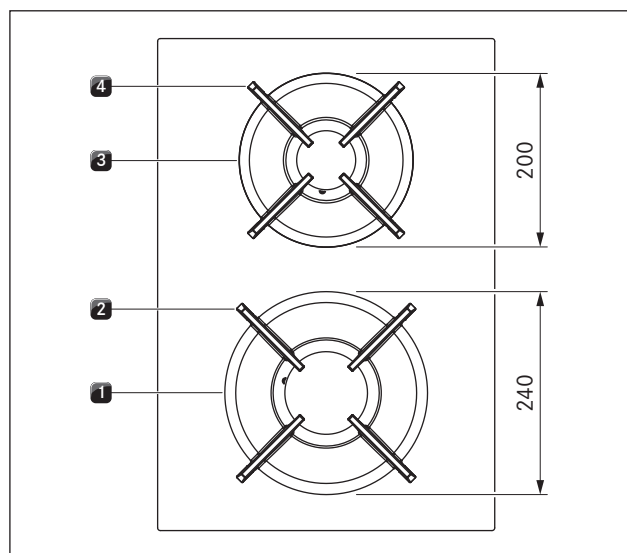
Prikazovalnik gumba za upravljanje

Prikazovalnik	Pomen
	Kuhhalna ploščica se izklopi
1 - 9	Stopnje moči
P	Stopnja Power
H	Prikazovalnik preostale toplote
L	Varovalni zaklep za otroke
	aktivne funkcije za ohranjanje toplote
	aktivna funkcija časovnika
R	Avtomatika segrevanja
npr. R5	aktivna avtomatika segrevanja
	Meni za konfiguracijo
E...	Sporočilo o napaki (glejte «9 Odpravljanje motenj»)

Tab. 4.1 Prikazovalnik gumba za upravljanje

4.2.2 Sestava in velikost kuhališč

Plinska kuhhalna ploščica PKG3



Sl. 4.5 Sestava plinske kuhhalne ploščice PKG3 in velikost kuhališč

- [1] Močni gorilnik spredaj
- [2] Nosilna rešetka za kuhhalno ploščico spredaj
- [3] Običajni gorilnik spredaj
- [4] Nosilna rešetka za kuhhalno ploščico zadaj

4.2.3 Princip delovanja plinske kuhhalne ploščice PKG3

Ko se kuhališče vklopi, plinski plamen ustvari toploto, ki neposredno segreva spodnji del kuhhalne posode. Regulacija plinskega plamena poteka prek visoko preciznega elektronskega sistema za uravnavanje plina (sistem E-Gas). Med drugim se tukaj za vsak plinski gorilnik uporabljajo servomotorji za natančno regulacijo. Ti servomotorji se od časa do časa sami kalibrirajo in takrat pride do značilnih šumov, ki so popolnoma normalni in ne pomenijo, da je prišlo do napake.

Prednost elektronskega sistema za uravnavanje plina je optimalno in ponovljivo uravnavanje toplote, tj. izbrane stopnje moči so enake v vsakem postopku kuhanja. Poleg tega lahko za vsako stopnjo moči dosežemo čist, nenehno naraščajoč vzorec plamena. Poleg tega se po potrebi izvede samodejni ponovni vžig. Regulacija zagotavlja, da se številne upravljale funkcije kuhhalne ploščice lahko izvedejo z uporabo gumba. Regulacija stopenj moči se izvede s stopnjami moči 1 - 9 in P.

Stopnje moči

Moč plinskih kuhhalnih plošč zelo hitro segreje hrano. Če želite preprečiti, da bi se hrana prismočila, je pri izbiri stopnje moči v primerjavi s konvencionalnimi kuhhalnimi sistemi, potrebna prilagoditev.

Dejavnost	Stopnje moči
Ohranjanje toplote pripravljenih jedi	1 - 2
Pečenje narezane zelenjave, ocvrtih jajc, teletine, perutnine	3 - 5
Praženje kozic, koruznih storžev in zrezkov, govejega mesa, rib, polpet	5 - 7
Segrevanje večjih količin tekočin, praženje steakov	8 - 9
Segrevanje vode	P

Tab. 4.2 Priporočila za stopnje moči

Informacije v tabeli so referenčne vrednosti.

Primerna kuhhalna posoda

Kuhhalna posoda s to oznako je primerna za plinske kuhhalne ploščice.

i Časi segrevanja hrane, časi segrevanja dna kuhhalne posode in tudi rezultati kuhanja so v veliki meri odvisni od postavitev in sestave kuhhalne posode. Kuhhalna posoda z debelim dnom zagotavlja boljšo enakomerno porazdelitev toplote. Pri tankem dnu posode obstaja nevarnost pregrevanja jedi na določenih mestih. Poleg tega se lahko kuhhalna ploščica poškoduje.

i Pazite, da kuhhalne posode ne pregrežete. Nikoli ne segrevajte prazne kuhhalne posode. Dno se lahko deformira.

i Pri kuhhalni posodi z neravnim dnom obstaja možnost, da se kuhhalna posoda prevrne. Minimalnega prevračanja pa ni mogoče povsem izključiti.

Primerna kuhalna posoda je narejena iz:

- bakra,
- nerjavnega jekla,
- aluminija,
- litega železa.

► Upoštevajte dimenzije, ki so navedene v tabeli:

Položaj gorilnika	Priporočeni premeri lonca	Najmanjši premer lonca
Običajni gorilnik	140–200 mm	120 mm
Močni gorilnik	180–240 mm	160 mm

Tab. 4.3 Premer lonca

i Uporabljajte samo kuhhalno posodo, katere premer ne presega predpisanih dimenzij ali katere premer ni manjši od predpisanih dimenzij. Če je premer prevelik, lahko vroči izpušni plini, ki izstopajo izpod dna posode, poškodujejo delovno ploščo ali dele, ki niso odporni na vročino, kot na primer z lesom obložene stene ali dele kuhalne plošče in odvoda pare. Družba Bora ne prevzema odgovornosti za takšno škodo.

4.3 Varnostne naprave

4.3.1 Varnostni izklop

Če je naprava vklopljena, je uporabnik v vnaprej določenem času ne upravlja, se naprava samodejno izklopi.

Kuhalne plošče

Če kuhališče v eni stopnji moči oz. stopnji za ohranjanje toplote prekorači maksimalen čas delovanja, se vsako kuhališče samodejno izklopi. Po potrebi se prikaže H (prikazovalnik preostale toplote).

PKG3:	Stopnje moči	Varnostni izklop po urah:minutah
1	1	8:24
2	2	6:24
3	3	5:12
4	4	4:12
5	5	3:18
6	6	2:12
7	7	2:12
8	8	1:48
9	9	1:18

Tab. 4.4 Varnostni izklop pri stopnjah moči

i Po 20 minutah se stopnja Power samodejno preklopi nazaj na stopnjo moči 9.

PKG3:	Stopnja za ohranjanje toplote	Izklop po urah:minutah
1	(_)	8:00
2	(=)	8:00
3	(=)	8:00

Tab. 4.5 Varnostni izklop pri stopnjah za ohranjanje toplote

► Ko želite kuhališče ponovno uporabiti, ponovno vklopite kuhališče (glejte «Upravljanje odvoda pare»).

4.3.2 Prikazovalnik preostale toplote

i Dokler je prikazan H (prikazovalnik preostale toplote), se ne smete dotikati kuhališča ali nanj polagati toplotno občutljivih predmetov. Obstaja nevarnost opeklin in požara!

Po izklopu je kuhališče še vedno vroče.

Prikazan je H (prikazovalnik preostale toplote).

Ko se kuhalna plošča ohladi, se prikazovalnik zatemni in ugasne, ko temperatura doseže <60 °C.

4.3.3 Zaščita pred pregrevanjem

i Če se kuhalna plošča pregreje, se moč zmanjša oziroma se kuhalna plošča popolnoma izklopi.

Naprava je opremljena z zaščito pred pregrevanjem. Zaščita pred pregrevanjem se lahko sproži, če:

- Se segreva kuhalna posoda brez vsebine.
- Se segreva olje ali maščoba pri visoki stopnji moči.
- Se po izpadu električne energije vroče kuhališče ponovno vklopi.

Zaščita pred pregrevanjem sproži enega izmed naslednjih ukrepov:

- Aktivirana stopnja Power se ponastavi.
- Stopnje Power P ni več mogoče vklopiti.
- Nastavljena stopnja moči se zmanjša.
- Kuhalna plošča se popolnoma izklopi.

Po zadostnem času ohlajanja se lahko kuhalna plošča ponovno uporablja s polno močjo.

4.3.4 Varovalni zaklep za otroke

i Če se kuhalna plošča upravlja v enojem načinu brez odvoda pare, je možno z odstranitvijo obročev gumbov preprečiti nenameren ali nepooblaščen vklop naprave.

5 Montaža

- i** Namestitvev in montažo lahko izvedete le v skladu z veljavno nacionalno zakonodajo, predpisi in standardi.
 - i** Delo smejo opraviti le usposobljeno strokovno osebje, ki pozna in upošteva dodatne predpise lokalnega podjetja za oskrbo z električno energijo.
 - i** Napravo lahko uporabljate samo v dobro prezračenih prostorih.
- ▶ Upoštevajte vsa opozorila in varnostne napotke (glejte «2 Varnost»).
 - ▶ Upoštevajte priložena navodila proizvajalca.
 - ▶ Pred priključitvijo naprave preverite skladnost nastavitve naprave z lokalnimi pogoji priključitve (vrsta plina, tlak plina).
 - ▶ Ne puščajte majhnih otrok v bližino naprave!

5.1 Splošni napotki za montažo

- i** Naprav ne smete montirati nad hladilne naprave, pomivalne stroje, štedilnike, pečice ter pralne ali sušilne naprave.
- i** Nosilne površine delovnih plošč in zaključnih stenskih letev mora biti sestavljena iz toplotno odporne materiala (do prib. 100 °C).
- i** Izreze delovnih plošč je potrebno zatesniti s primernimi sredstvi proti vlagi in po potrebi narediti toplotno izolacijo.
- i** Zunanje naprave je dovoljeno priključiti le na za to predvidene priključke odvoda pare.
- i** Izjemno svetli, točkovni in neposredno na naprave usmerjeni viri svetlobe, lahko povzročijo optične razlike v barvi med napravami in se jim je treba izogibati.

Splošni napotki za montažo za kuhalne plošče

- i** Za trajno vzdrževanje polne učinkovitosti kuhalnih plošč je potrebno zagotoviti zadostno prezračevanje pod kuhalnimi ploščami.
- i** Učinkovitost kuhalnih plošč je prizadeta oz. se kuhalne plošče pregrevajo, če topli zrak ne more uhajati pod kuhalnimi ploščami.
- i** Če se kuhalna plošča pregreje, se moč samodejno zmanjša oziroma se kuhalna plošča popolnoma izklopi (glejte «4.3 Varnostne naprave»).
- i** Če je pod napravami načrtovana zaščita kabla (vmesno dno), ne sme ovirati zadostnega dovajanja zraka.

5.2 Preverjanje obsega dobave

- ▶ Preverite ali je obseg dobave popoln in brez poškodb.
- ▶ Če deli v obsegu dobave manjkajo ali so poškodovani, o tem obvestite službo za stranke BORA.
- ▶ Nikakor ne montirajte poškodovanih delov.
- ▶ Transportno embalažo pravilno odložite med odpadke (glejte «10 Razgradnja, demontaža in odlaganje med odpadke»).

Poimenovanje	Število
Kuhalna plošča	1
Gumb za upravljanje	2
Navodila za uporabo in montažo	1
Vijaki za pritrditev kuhalne plošče	4
Komplet plošč za izravnavo višine	1
Montažne sponke kuhalne plošče	4
Kabel gumba za upravljanje	2
Komunikacijska napeljava od kuhalne plošče do odvoda pare	1
poseben obseg dobave steklokeramičnih kuhalnih plošč	
Navodila za čiščenje steklokeramike	1
poseben obseg dobave plinskih kuhalnih plošč	
Lito-železna nosilna rešetka za kuhalno ploščo	2
Set plinskih šob G20/20 mbar za zemeljski plin PKGDS2020	1
Cilindrično-konični prehodni del	1
Tesnilo	1

Tab. 5.1 Obseg dobave kuhalnih plošč

5.3 Orodje in pripomočki

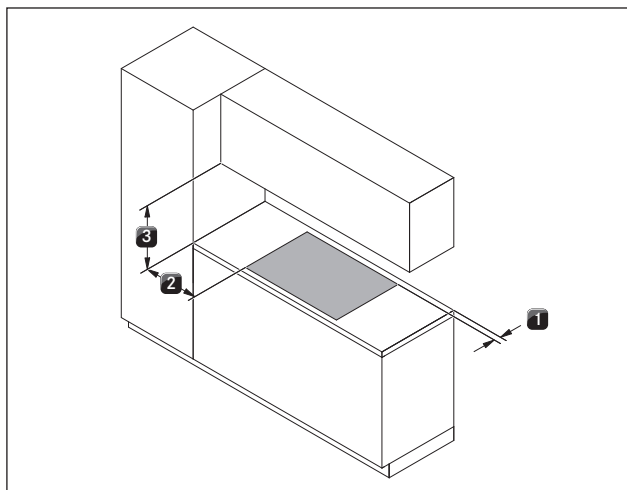
Za pravilno montažo naprav potrebujete naslednja orodja:

- Svinčnik
- Merilni trak ali zložljivi meter
- Vrtalni stroj ali akumulatorski vrtalnik s Forstner svedrom Ø 50 mm
- Silikonska tesnilna masa, črna, odporna na toploto
- Ploščat izvijač
- Izvijač Torx, velikost 20

5.4 Pogoji montaže

5.4.1 Varnostne razdalje

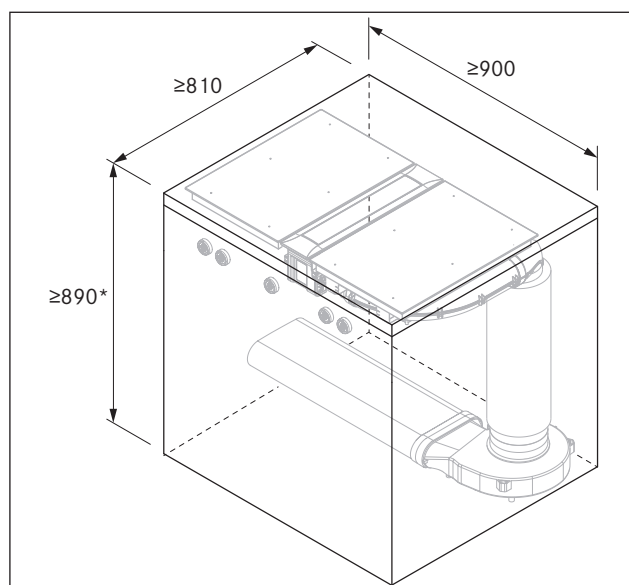
► Držite se teh varnostnih razdalj:



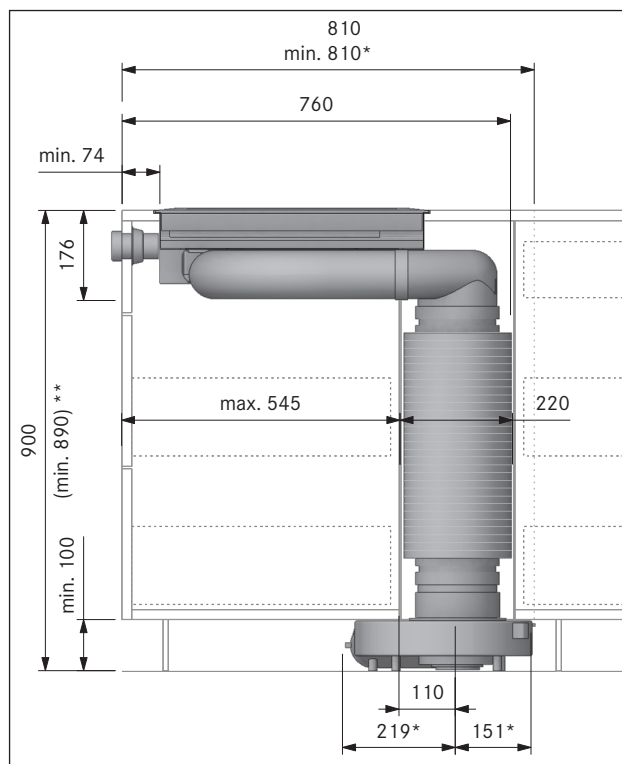
Tab. 5.2 Najmanjše razdalje

- [1] Najmanjša razdalja 50 mm zadaj od izreza delovne plošče do zadnjega roba delovne plošče.
- [2] Najmanjša razdalja 300 mm levo in desno od izreza delovne plošče do sosednje omare ali stene sobe.
- [3] Najmanjša razdalja 650 mm med delovno ploščo in zgornjo omarico.

5.4.2 Najmanjše dimenzije vgradnje (pri standardni vgradnji)



SI. 5.6 Najmanjše dimenzije vgradnje PKA3/PKA3AB pri standardni vgradnji



SI. 5.7 Dimenzije vgradnje naprave PKA3/PKA3AB z okroglim dušilcem zvoka USDR50 pri standardni vgradnji

5.4.3 Delovna plošča in kuhinjsko pohištvo

- Izrez delovne plošče naredite tako, da upoštevate navedene dimenzije izreza.
- Pri delovnih ploščah zagotovite pravilno zatesnitev prerezanih površin.
- Upoštevajte napotke proizvajalca delovnih plošč.
- Na območju izreza delovne plošče umaknite morebitne prečke na pohištvu.
- Vmesno dno pod kuhalno ploščo ni potrebno. Če je načrtovana zaščita kabla (vmesno dno), je treba upoštevati naslednje:
 - Vmesno dno mora biti za namene vzdrževalnih del odstranljivo.
 - Za zadostno prezračevanje kuhalne plošče je treba upoštevati minimalno razdaljo 15 mm od spodnjega roba kuhalne plošče.
- Predali oz. police v spodnji omarici morajo biti odstranljivi.
- Za pravilno montažo je treba glede na situacijo namestitve skrajšati vstavke vstavljene spodnje omarice.

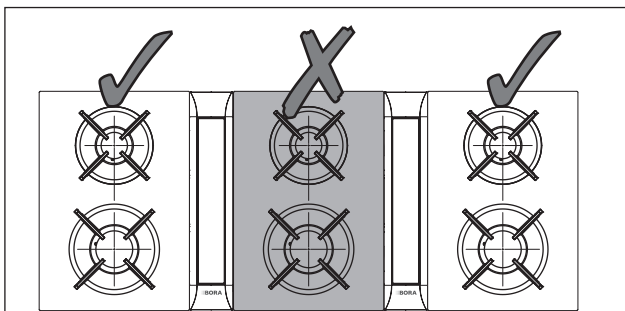
5.4.4 Posebni nasveti za montažo za plinsko kuhalno ploščo PKG3

- i** V skladu z ustreznimi predpisi mora biti priključitev kuhalne plošče na plinsko napeljavo izvedena z zapiralno pipo.
- i** Povezavo med kuhalno ploščo in plinskim priključkom mora zagotoviti kupec.

- i** Napeljava cevi mora biti tako zapahnjena, da ni izpostavljena deformaciji, zastoju ali abraziji.
- i** Priključki zapiralne pipe in napeljave za dovajanje plina morajo biti dostopni.
- i** Regulator tlaka mora ustrezati nastavljeni vrsti plina in nastavljenemu tlaku ter biti v skladu s krajevnimi in zakonskimi zahtevami.
- i** Napeljava cevi plinskega priključka ne sme imeti stika z dimom ali izpušnim priključkom pečice.
- i** Napeljava cevi se ne sme dotikati vročih površin kuhalne plošče ali drugih naprav.

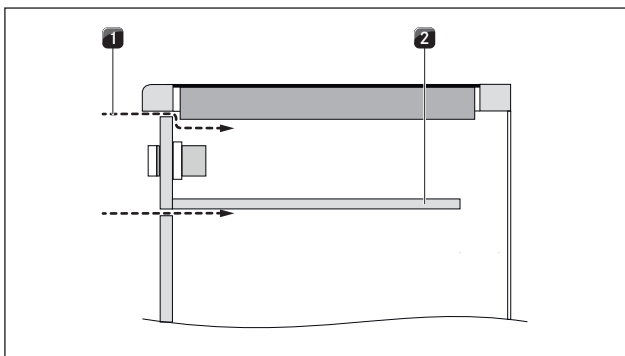
Namestitev plinske kuhalne plošče PKG3 z dvema odvodoma pare

Če se plinska kuhalna plošča uporablja kot različica montaže z dvema odvodoma pare, mora biti montirana na strani. Pri vgradnji med dva odvoda pare lahko obojestransko vleka zraka vpliva na plamen.



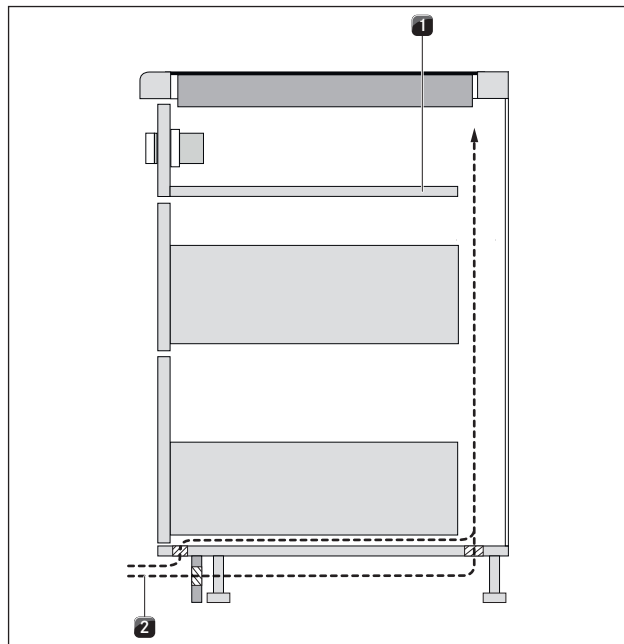
Sl. 5.8 Namestitev PKG3 z dvema odvodoma pare

Dovod zraka plinske kuhalne plošče PKG3



Sl. 5.9 Dovod zraka na sprednjem delu telesa

- [1] Dovod zraka prek sprednjega dela telesa (prečni prerez odprtine $\geq 50 \text{ cm}^2$)
- [2] Izbirna zaščita kabla (skrajšana)



Sl. 5.10 Dovod zraka na območju podstavka

- [1] Izbirna zaščita kabla (skrajšana)
- [2] Dovod zraka prek območja podstavka (prečni prerez odprtine $\geq 150 \text{ cm}^2$)

- i** Za zadostni dovod zraka priporočamo prečni prerez odprtine, ki je velik vsaj 50 cm^2 na sprednji strani kuhinjskega pohištva ali prečni prerez odprtine, ki je velik vsaj 150 cm^2 na območju podstavka.

► Zagotovite zadostni dovod zraka pod kuhalno ploščo.

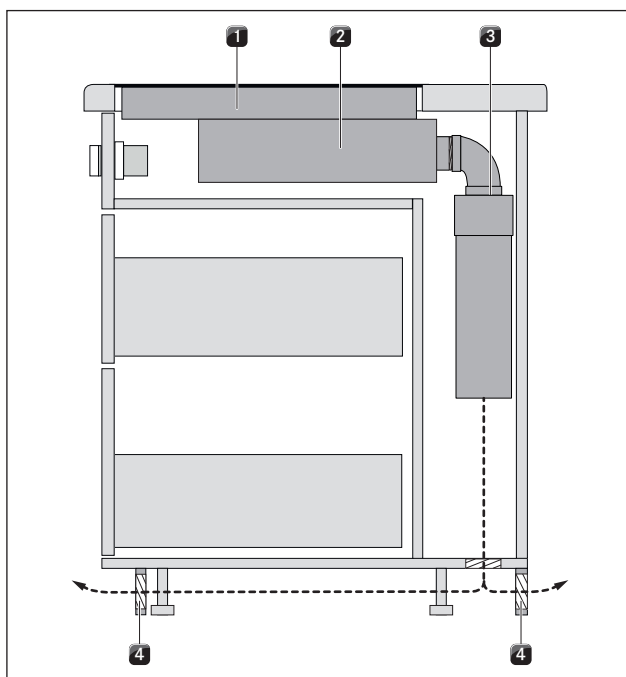
5.4.5 Povratni tok obtočnega zraka ko se odvod pare uporablja kot sistem obtočnega zraka

Pri sistemih obtočnega zraka mora biti v kuhinjskem pohištvo na voljo odprtina za povratni tok:

- $> 1000 \text{ cm}^2$ (na en ogleni filter) v kombinaciji s plinsko kuhalno ploščo PKG3

- i** Če v obtočnem zračenju deluje več sistemov odvoda pare, je treba odprtino za povratni tok na eno enoto za čiščenje zraka ustrezno upoštevati večkrat. Primer: 2 sistema obtočnega zraka = $2 \times (> 1000 \text{ cm}^2)$

Za povratni tok obtočnega zraka se lahko odprtina za povratni tok, ki je za to potrebna, ustvari s pomočjo skrajšanega podstavka. Prav tako lahko uporabimo letev podstavka, ki ima ustrezen prečni prerez odprtine.



SI. 5.11 Tipičen primer za povratni tok obtočnega zraka (kuhinjski otok + PKG3 + PKAS3 + ogljeni filter)

- [1] Plinska kuhalna plošča PKG3
- [2] Odvod pare PKAS3 (z obtočnim zrakom)
- [3] Enota za čiščenje zraka (ULBF, ULB3)
- [4] Odprtina za povratni tok obtočnega zraka (skupni prečni prerez odprtine $\geq 1000 \text{ cm}^2$ na en ogljeni filter)

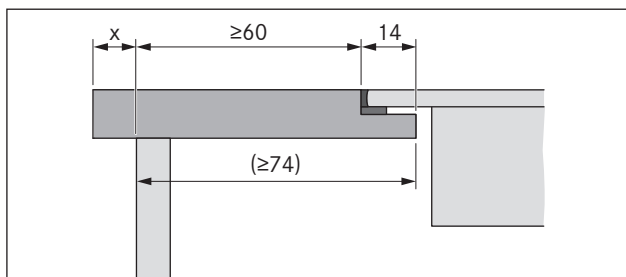
► Poskrbite za zadostno odprtino za povratni tok

- i** Če plinski plamen ugasne ali pride do povečanega izkrivljanja plamena, je treba povečati odprtino za povratni tok.

5.5 Dimenzije izreza

- i** Vse dimenzije od sprednjega roba sprednje plošče.

Previs delovne plošče

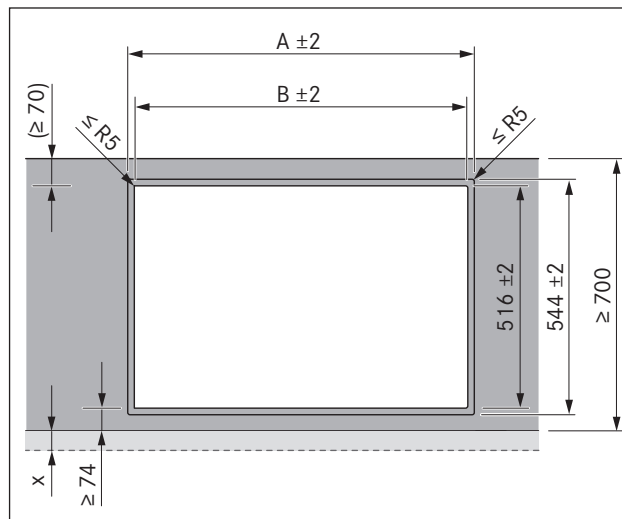


SI. 5.12 Previs delovne plošče

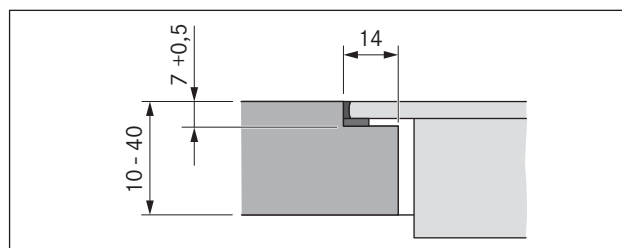
- Pri izrezu delovne plošče upoštevajte previs delovne plošče x. Primerno za montažo v isti ravnini s površino in za nasadno montažo.

- i** Pri odvodu pare PKA3/PKA3AB v povezavi z ravnim delom kanala PKA1FEV je mogoča tudi montaža v isti ravnini s površino pri globini delovne plošče $\geq 650 \text{ mm}$.

5.5.1 Montaža v isti ravnini s površino



SI. 5.13 Dimenzije izreza za montažo v isti ravnini s površino

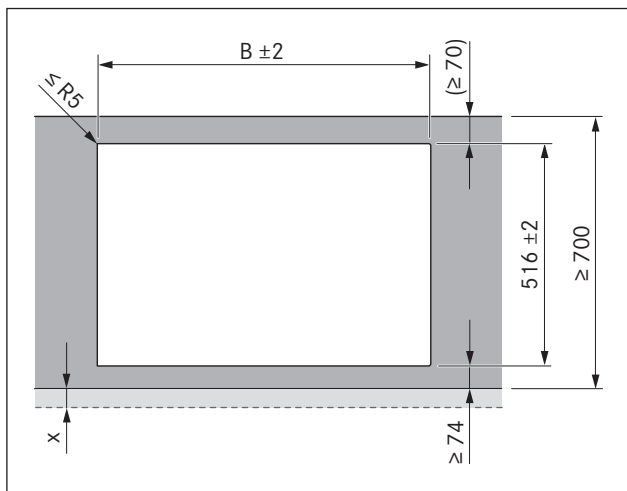


SI. 5.14 Pregibna mera za montažo v isti ravnini s površino

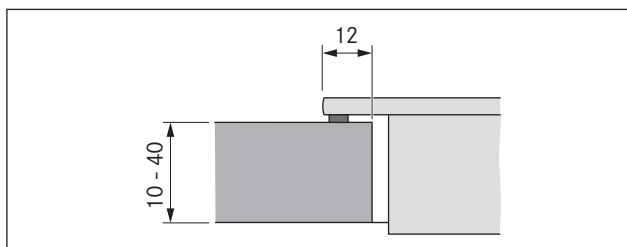
Kuhalne plošče/odvod pare	A v mm	B v mm
	374	346
	485	457
	856	828
	1338	1310
	1709	1681

Tab. 5.3 Dimenzije izreza kombinacije naprav pri montaži v isti ravnini s površino

5.5.2 Nasadna montaža



SI. 5.15 Dimenzije izreza za nasadno montažo

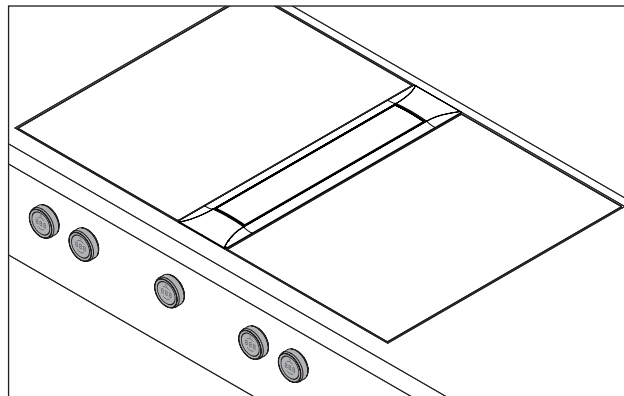


SI. 5.16 Dimenzije prirobnice za nasadno montažo

Kuhalne plošče/odvod pare		B v mm
	1/0	346
	1/1	457
	2/1	828
	3/2	1310
	4/2	1681

Tab. 5.4 Dimenzije izreza kombinacije naprav pri nasadni montaži

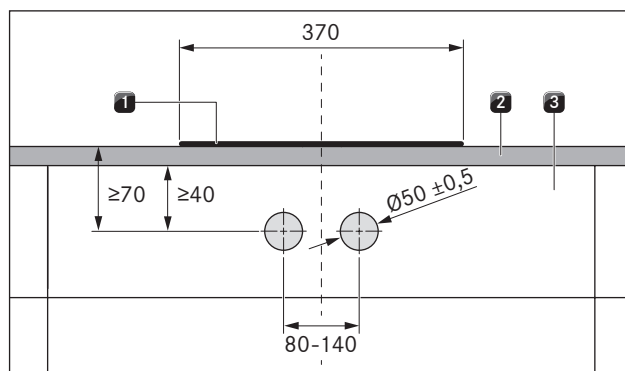
5.6 Vgradnja gumbov za upravljanje v zaslonko spodnje omarice



SI. 5.17 Gumb za upravljanje v vgrajenem stanju

► Izvrtajte vse vrtnine, da preprečite odstranitev zaslonke.

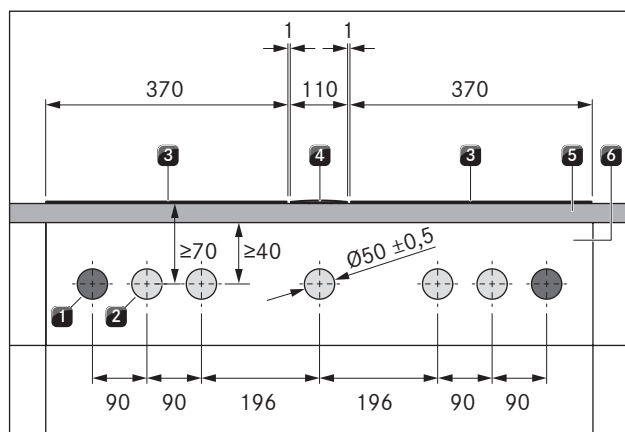
5.6.1 Vrtine zaslonk kuhinjskih plošč



SI. 5.18 Slika vrtin zaslonk kuhinjskih plošč

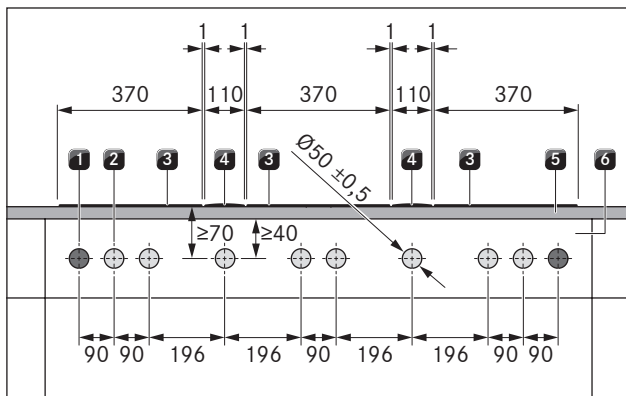
- [1] Kuhalna plošča
- [2] Delovna plošča
- [3] Zaslonka

5.6.2 Primeri vrtin zaslonk



SI. 5.19 Slika vrtin zaslonk za 2 kuhalni plošči, 1 odvod pare in 2 vtičnici

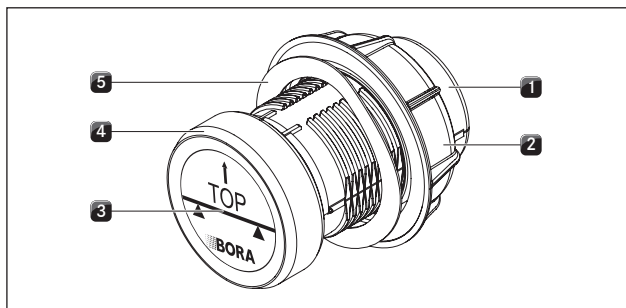
- [1] Vrtine za vtičnico (2x zunaj)
- [2] Vrtine za gumb za upravljanje (5x)
- [3] Kuhalna ploščica (2x)
- [4] Odvod pare
- [5] Delovna ploščica
- [6] Zaslonka



Sl. 5.20 Slika vrtin zaslonk za 3 kuhalne plošče, 2 odvoda pare in 2 vtičnici

- [1] Vrtine za vtičnico (2x zunaj)
- [2] Vrtine za gumb za upravljanje (8x)
- [3] Kuhalna ploščica (3x)
- [4] Odvod pare (2x)
- [5] Delovna ploščica
- [6] Zaslonka

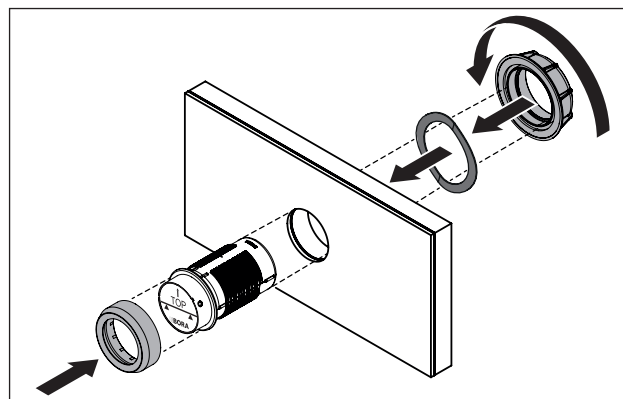
5.6.3 Montirajte gumb za upravljanje



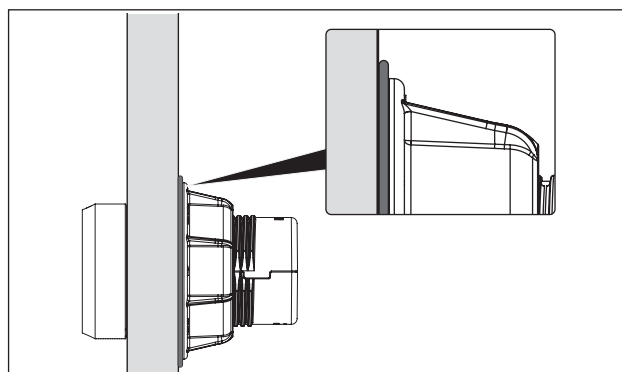
Sl. 5.21 Postavitev gumba za upravljanje

- [1] Ohišje gumba
- [2] Univerzalna matica
- [3] Nalepke
- [4] Obroč gumba
- [5] Valovna vzmet

i Valovne vzmeti se ne sme uporabljati na jeklenih sprednjih delih. Ustrezni koraki montaže odpadejo brez zamenjave.



Sl. 5.22 Montirajte gumb za upravljanje



Sl. 5.23 Valovna vzmet po zaključeni montaži

- ▶ Odstranite obroč gumba [4].
- ▶ Odvijte univerzalno matico [2].
- ▶ Odstranite valovno vzmet [5].
- ▶ Ohišje gumba [1] od spredaj vtaknite skozi luknjo v zaslonko.
- ▶ Vstavite valovno vzmet [5] od zadaj na ohišje gumba [1] (ne pri jeklenih sprednjih delih).
- ▶ Univerzalno matico [2] od zadaj privijte v ohišje gumba [1] in jo rahlo privijte.
- ▶ Ohišje gumba [1] poravnajte vodoravno.
- ▶ Trdno privijte univerzalno matico [2].
- Valovna vzmet (če jo uporabljate) mora biti ploščato stisnjena skupaj.
- ▶ Odstranite nalepko [3].
- ▶ Obroč gumba [4] natakните na ohišje gumba [1].

5.7 Plinska inštalacija

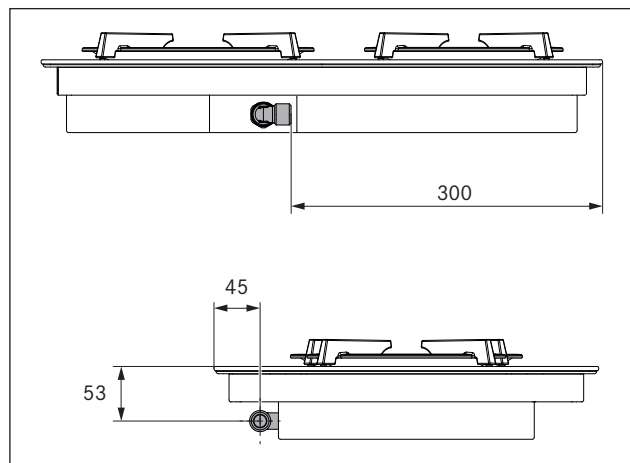
- i** Namestitev in montažo lahko izvedete le v skladu z veljavno nacionalno zakonodajo, predpisi in standardi.
- i** Delo smejo opraviti le usposobljeno strokovno osebje, ki pozna in upošteva dodatne predpise lokalnega podjetja za oskrbo z električno energijo.
- i** Plinski priključek mora biti izveden, pred vgradnjo kuhalne plošče na delovno ploščo.

Prezračevanje

Ta naprava ne bo priključena na odvod izpušnih plinov. Postavljena in priključena mora biti v skladu z veljavnimi pogoji montaže. Zlasti je treba upoštevati ustrezne ukrepe prezračevanja.

- ▶ Med uporabo naprave vedno zagotovite zadostno prezračevanje.

5.7.1 Plinski priključek



Sl. 5.24 Položaj plinskega priključka

Plinski priključek je izveden na napravi prek vnaprej sestavljenega kotnega dela z 1/2" cilindričnim notranjim navojem. Če je zaradi nacionalnih predpisov potrebna konična povezava, je treba uporabiti cilindrično-konični prehodni del (vključen v obseg dobave).

5.7.2 Vzpostavitev plinskega priključka

- ▶ Zaprite dovod plina.
- ▶ Pred priklopom kuhalne plošče izklopite glavno stikalo/prekinjevalec električnega tokokroga.
- ▶ Zavarujte glavno stikalo/prekinjevalec električnega tokokroga pred nepooblaščenim ponovnim vklopom.
- ▶ Prepričajte se, da naprava ni pod napetostjo.
- ▶ Preverite vrsto plina in tlak plina napeljave za dovajanje plina.
- ▶ Prepričajte se, da je naprava opremljena s pravo vrsto šobe, da tako zagotovite pravi plamen gorilnika in varno uporabo.
- ▶ Iz priključnega kotnika odstranite varnostni pokrov.
- ▶ Napravo priključite na dovod plina.
- ▶ Preverite vse povezave med kuhalno ploščo in plinskim priključkom s primernimi preskusnimi sredstvi. Puščanje ni dovoljeno.
- ▶ Izdelajte testni protokol puščanja in ga prenesite na uporabnika.

5.7.3 Sprememba vrste plina

- ▶ Zaprite dovod plina napeljave za dovajanje plina.
- ▶ Izklopite glavno stikalo/prekinjevalec električnega tokokroga.
- ▶ Zavarujte glavno stikalo/prekinjevalec električnega tokokroga pred nepooblaščenim ponovnim vklopom.
- ▶ Prepričajte se, da naprava ni pod napetostjo.

Menjava šobe plinskega gorilnika v plinskem gorilniku

- i** Prilagoditev plinskih šob, vrste plina in tlaka plina lahko izvede le pooblaščen strokovnjak ali serviser BORA. Specializiran obrtnik s tem prav tako prevzame odgovornost za pravilno namestitve plinske inštalacije in začetek uporabe.
- i** Šobe uravnavajo maksimalni pretok plina za vsak gorilnik in vrsto/tlak plina.
- i** Plinska kuhalna plošča je tovarniško nastavljena na zemeljski plin G20/20mbar (že montirano). Če uporabljate drugo vrsto plina, ga morate prilagoditi v meniju za konfiguracijo na kuhalni plošči.
- i** Uporabljajte ožigosane in odobrene šobe.

Kat.	
I2E+	G20/G25: 20/25 mbar, BE, FR
I2E	G20:20 mbar, DE, LU, PL, RO
I2EK	G25.3: 25 mbar, NL
I2L	G25: 25 mbar, NL
I2ELL	G20/G25: 20/25 mbar, DE/LU
I2H	G20: 20 mbar, AT, CH, CZ, DK, EE, ES, FI, GB, GR, HR, IE, IT, LU, LT, LV, NO, PT, RO, SE, SI, SK, TR
I3+	G30/G31: 28-30/37 mbar, BE, CH, CY, CZ, ES, FR, GB, GR, IE, IT, LT, PT, SI, TR
I3B/P	G30/31: 30 mbar, BE, CY, CZ, DK, EE, FI, FR, GB, GR, HR, IT, LT, NL, NO, PL, PT, RO, SE, SI, TR
I3B/P	G30/31: 50 mbar, AT, CH, DE, FR, SK
I3P	G31:37 mbar, BE, CH, CZ, ES, FR, GB, GR, HR, IE, IT, LT, NL, PL, PT, SI, SK, TR
II2E+3+	G20/G25: 20/25 mbar, G30/G31: 28-30/37 mbar, BE, FR
II2EK3B/P	G25.3: 25 mbar, G30/31: 30 mbar, NL
II2ELL3B/P	G20/G25/G30: 20/20/50 mbar, DE
II2H3+	G20:20 mbar, G30/31: 28-30/37 mbar, CH, CY, CZ, ES, GB, GR, IE, IT, LT, PT, SI, SK, TR
II2H3B/P	G20: 20 mbar, G30/G31: 30 mbar, CY, CZ, DK, EE, FI, GR, HR, IT, LT, NO, RO, SE, SI, SK, TR
II2H3B/P	G20: 20 mbar, G30/31: 50 mbar, AT, CH, SK
II2L3B/P	G25: 25 mbar, G30/31: 30 mbar, RO

Tab. 5.5 Pregled kategorij plina

AT	eingestellt:	Erdgas H	I2H	20 mbar
BE	eingestellt:	Erdgas E+	I2E+	20/25 mbar
BE	ingesteld:	Aardgas E+	I2E+	20/25 mbar
BE	reglage:	Gaz naturel E+	I2E+	20/25 mbar
CH	eingestellt:	Erdgas H	I2H	20 mbar
CH	impostato per:	Gas metano H	I2H	
CH	impostato per:	Gaz naturel H	I2H	
CY	ενεργοποιημένη:	φυσικό αέριο H		20 mbar
CZ	nastaveno na:	Zemní plyn H	I2H	20 mbar
DE	eingestellt:	Erdgas E	I2H	20 mbar
DK	sat på:	Naturgas H	I2H	20 mbar
EE	sisse lülitatud:	Maagaas H	I2H	20 mbar
ES	ajustado:	Gas natural H	I2H	20 mbar
FI	asetettu:	Maakaasu H	I2H	20 mbar
FR	reglage:	Gaz naturel E+	I2E+	20/25 mbar
GB	set for:	Natural gas H	I2H	20 mbar
GR	ενεργοποιημένη:	φυσικό αέριο H	I2H	20 mbar
HR	uključeno:	Prirodni plin H	I2H	20 mbar
IE	set for:	Natural gas H	I2H	20 mbar
IS	sett á:	jarðgas H		20 mbar
IT	aggiustato a:	Gas naturale H	I2H	20 mbar
LT	nustatytas:	Gamtinés dujos H	I2H	20 mbar
LU	festgeluecht:	Natierlech Gas E		20 mbar
LV	ieslēgts:	Dabaszgāze H	I2H	20 mbar
MT	issettjat fuq:	Gass naturali H		20 mbar
NO	satt på:	Naturgass H	I2H	20 mbar
PL	ustawić:	Gaz ziemny E	I2H	20 mbar
PT	regulado para:	Gás natural H	I2H	20 mbar
RO	setat pe:	Gaz natural H	I2H, I2E	20 mbar
SE	sätt på:	Naturgas H	I2H	20 mbar
SI	nastavljen na:	Zemeljski plin H	I2H	20 mbar
SK	zapnuté:	Zemný plyn H	I2H	20 mbar
TR	ayarlamak:	Doğal gaz H	I2H	20 mbar

Tab. 5.6 Prednastavitve plinske kuhalne plošče

Žig na šobah ustreza vrednostim iz navedene tabele šob in je nameščen na vrhu ali ob straneh šob.

Gasart/Gasdruck mbar	Ø gorilnik SR/ običajni gorilnik	Ø gorilnik R/močni gorilnik
G20/20	104	125
G25/20	110	131
G20/13	115	149
G25/25	104	131
G25,3/25		
G20/25	100	119
G30/37	69	85
G31/37		
G30/50	62	78
G30 - 50 mbar		

Tab. 5.7 Tabela šob

Skupna nazivna moč priključka za utekočinjen plin:

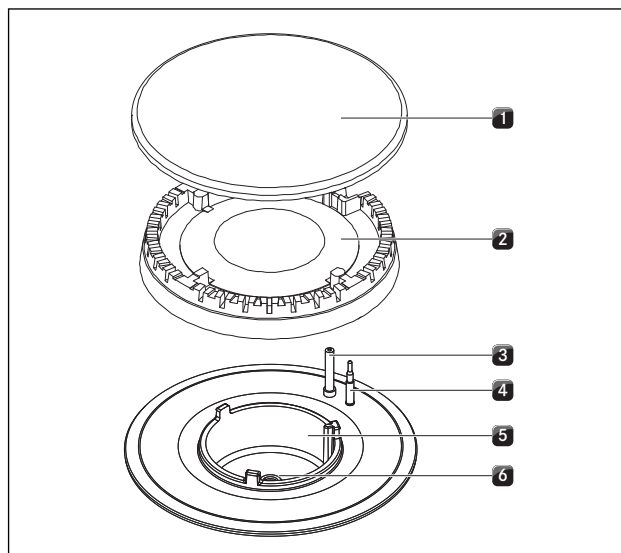
Tip plina	mbar	kW	g/h	m ³ /h
G30/G31	50	4,90	364	0,143
G30	29	5,00	364	0,143

Tab. 5.8 Nazivna priključna vrednost za utekočinjen plin

Skupna nazivna priključna vrednost za zemeljski plin:

Tip plina	mbar	kW	m ³ /h
G20	20	5,00	0,48
G25	25	5,10	0,55
G25.3	25	5,10	0,54
G20	13	5,00	0,48
G25	20	4,80	0,55

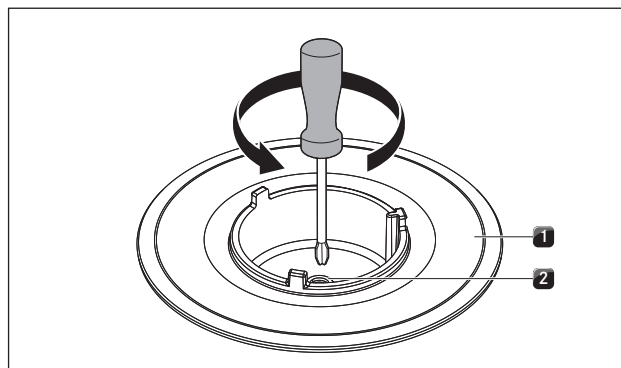
Tab. 5.9 Nazivna priključna vrednost za zemeljski plin



Sl. 5.25 Postavitev plinskega gorilnika

- [1] Pokrov gorilnika
- [2] Glava gorilnika
- [3] Električna naprava za vžig
- [4] Varnostni termoelement
- [5] Ohišje gorilnika
- [6] Šoba plinskega gorilnika

- ▶ Snemite nosilno rešetko za kuhavno ploščo.
- ▶ Odstranite pokrov gorilnika [1] iz glave gorilnika [2].
- ▶ Glavo gorilnika [2] snemite iz izpusta plina.



Sl. 5.26 Gorilnik plinskega kuhalnega mesta s šobo plinskega gorilnika

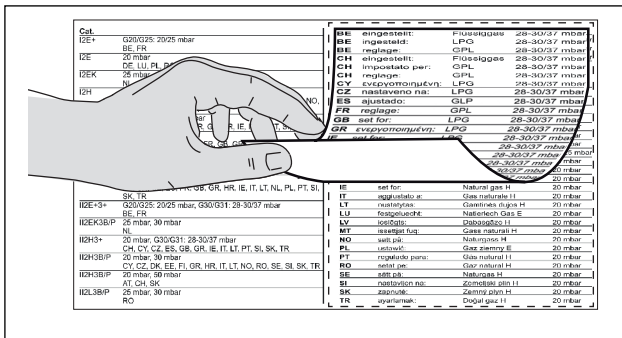
- [1] Plinski gorilnik
- [2] Šoba plinskega gorilnika

- ▶ Šobo plinskega gorilnika [2] izvijte iz plinskega grelnika [1]
- ▶ V plinski gorilnik [2] privijte ustrezno šobo z uporabljenno vrsto plina.

- ▶ Ponovno sestavite dele gorilnika.
- ▶ Glavo gorilnika [2] pravilno namestite na izpust plina.
- ▶ Pazite na to, da sta varnostni termoelement [4] in električna naprava za vžig [3] nameščena v pravilni odprtini.
- ▶ Pokrov gorilnika [1] natančno in enakomerno položite na glavo gorilnika [2].
- Če deli gorilnika niso pravilno nameščeni, električni vžig ne bo deloval.
- ▶ Nosilno rešetko za kuhhalno ploščo natančno in enakomerno položite na plinski gorilnik.
- ▶ V meniju za konfiguracijo nastavite vrsto plina (glejte «6.3 Točke menija za konfiguracijo plina»).

Nalepite tipsko tablico seta plinskih šob

- ▶ Tipske tablice seta plinskih šob, ki so vključene v dobavo, prilepite na ustrezno mesto preko tipske tablice seta plinskih šob na spodnjo stran kuhhalne plošče in na hrbtno stran teh navodil za uporabo in montažo.



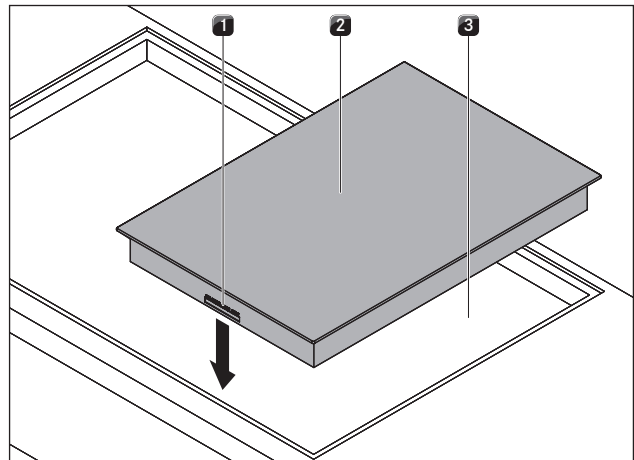
SI. 5.27 Nalepite tipsko tablico seta plinskih šob

5.8 Montaža kuhhalnih plošč

- i** Med vgrajenimi napravami je predviden en milimeter razdalje.
- i** Okoli vgrajenih naprav sta predvidena dva milimetra razdalje.
- i** Priporočljivo je, da med sosednjima kuhhalnima ploščama namestite montažno tirnico (montažna tirnica PZMS je na voljo kot dodatna oprema).
- i** Alternativno, lahko kuhhalno ploščo vgradite obrnjeno za 180°.

5.8.1 Vgradnja kuhhalne plošče

Vstavljanje kuhhalne plošče (priklučki na sprednji strani)



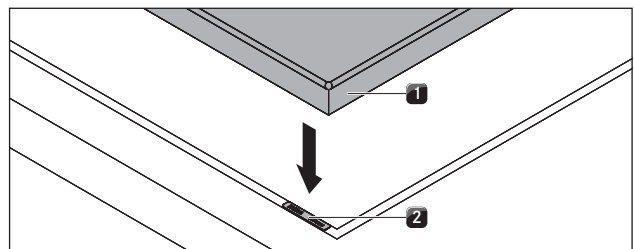
SI. 5.28 Vstavev kuhhalne plošče

- [1] Prikluček gumba za upravljanje in vmesnika do odvoda pare (spredaj)
- [2] Kuhhalna plošča
- [3] Izrez delovne plošče

- ▶ Kuhhalno ploščo [2] vstavite v izrez delovne plošče [3].
- ▶ Kuhhalno ploščo [2] natančno naravnajte.
- ▶ Pazite na to, da so pri normalni vgradnji priklučki gumbov za upravljanje in avtomatike odvoda [1] spredaj.

- i** Priklučne napeljave mora biti napeljene nazaj. V ta namen uporabite predvidena držala kablja.

Izravnava višine (po potrebi)

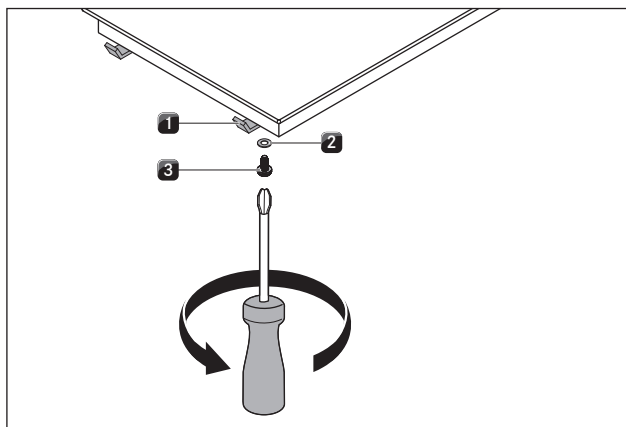


SI. 5.29 Kuhhalna plošča in plošče za izravnavo višine

- [1] Kuhhalna plošča
- [2] Plošče za izravnavo višine

- ▶ Po potrebi spodaj položite plošče za izravnavo višine [2].

Pritrditev kuhalne plošče



Sl. 5.30 Sponke za pritrditev

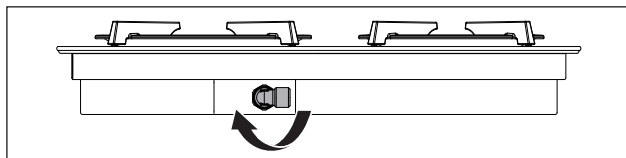
- [1] Sponka za pritrditev
- [2] Podložka
- [3] Vijak

- ▶ Napravo pritrdite s sponkami za pritrditev [1].
- ▶ Z vijakom [3] z uporabo podložke [2] privijte sponke za pritrditev z najv. 2 Nm.
- ▶ Preverite pravilno namestitvev.

5.8.2 Vgradnja, obrnjena za 180° (alternativna različica vgradnje)

Vgradnja obrnjena za 180°

- ▶ Kuhalno ploščo obrnite za 180°.



Sl. 5.31 Kotni del plinskega priključka obrnite za 180°

- ▶ Kotni del plinskega priključka obrnite za 180°, da lahko priključek speljete nazaj.
- ▶ Pri vgradnji postopajte tako, kot je opisano zgoraj.
- ▶ V meniju za konfiguracijo odvoda pare spremenite smer vgradnje (glejte Meni za konfiguracijo v navodilih za uporabo odvoda pare).

i Pri vgradnji, obrnjeni za 180°, se pri kuhalnih ploščah priključki gumba za upravljanje in vmesnika za odvod pare nahajajo zadaj.

i Kabli z zadostno dolžino so priloženi obsegu dobave.

5.9 Vzpostavitev komunikacije in napajalne povezave

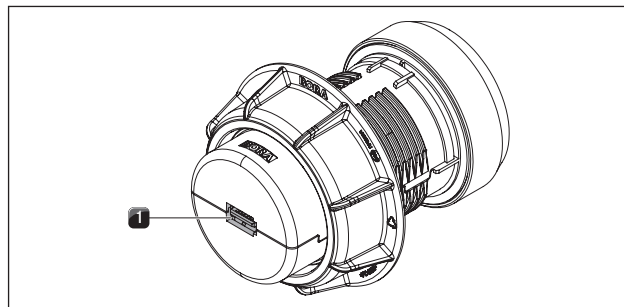
- ▶ Upošteвайте vsa opozorila in varnostne napotke (glejte «2 Varnost»).
- Po namestitvi mora biti vtič napeljave omrežnega priključka dostopen.

● Če se napeljava omrežnega priključka poškoduje, ga je potrebno zamenjati.

i Komponente naprave so povezane s kablskim trakom, ki je v obsegu dobave.

5.9.1 Priklučitev gumba za upravljanje

i Gumb za upravljanje na napravi je dovoljeno priključiti samo v zato predvidene priključke.



Sl. 5.32 Zadnja stran gumba za upravljanje s priključkom

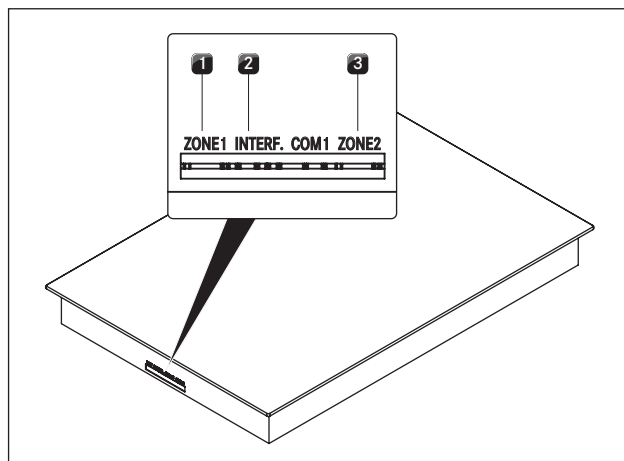
- [1] Priključek gumba za upravljanje, zadnja stran

- ▶ Vzpostavite povezavo med napravami in gumbi za upravljanje.

Priključitev gumba za upravljanje na kuhalno ploščo

i Pri normalni usmeritvi so priključki na sprednji strani kuhalne plošče.

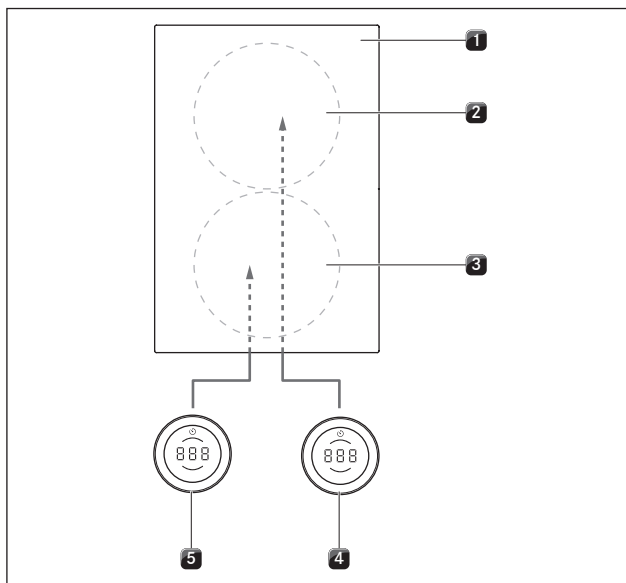
i Tovarniško je levi gumb za upravljanje predviden za upravljanje sprednjega kuhališča (polje 1) in desni gumb za upravljanje zadnjega kuhališča (polje 2).



Sl. 5.33 Priključki na kuhalni plošči

- [1] Priključek gumba za upravljanje za kuhališče spredaj (polje 1)
- [2] Priključni vmesnik do elektronike odvoda
- [3] Priključek gumba za upravljanje za kuhališče zadaj (polje 2)

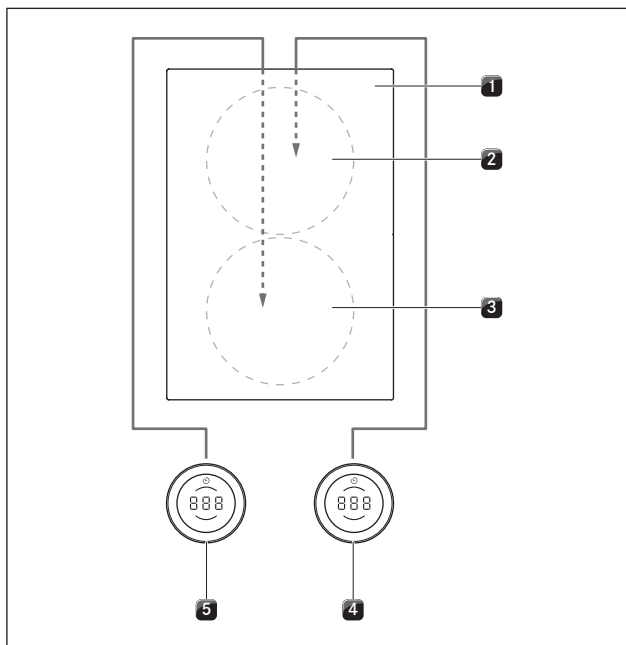
Standardni priključek kuhališč



Sl. 5.34 Standardni priključek pri napravah s sprednjim priključkom

- [1] Kuhalna plošča
- [2] Kuhališče zadaj (polje 2)
- [3] Kuhališče spredaj (polje 1)
- [4] Gumb za upravljanje za kuhališče zadaj (polje 2)
- [5] Gumb za upravljanje za kuhališče spredaj (polje 1)

Priključek kuhališč pri vgradnji, obrnjeni za 180°

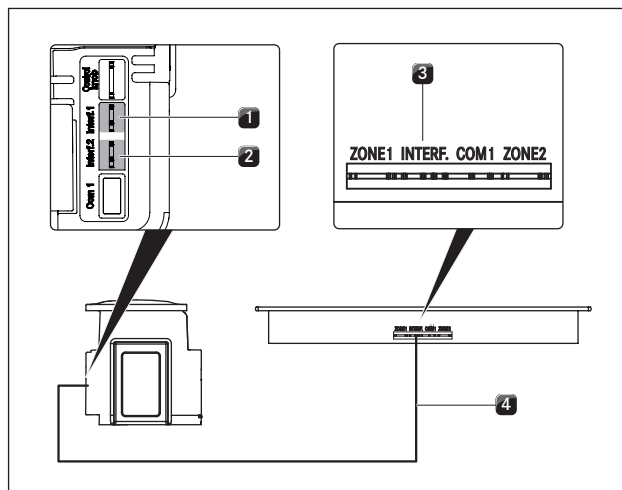


Sl. 5.35 Priključek kuhališč pri 180°-vgradnji in pri napravah s priključkom na sprednji strani

- [1] Kuhalna plošča
- [2] Kuhališče zadaj (polje 1)
- [3] Kuhališče spredaj (polje 2)
- [4] Gumb za upravljanje za kuhališče zadaj (polje 1)
- [5] Gumb za upravljanje za kuhališče spredaj (polje 2)

- ▶ Priključek na hrbtni strani levega gumba za upravljanje [5] povežite s priključkom »polje 2« na kuhalni plošči [1].
- ▶ Priključek na hrbtni strani desnega gumba za upravljanje [4] povežite s priključkom »polje 1« na kuhalni plošči [1].
- ▶ V meniju za konfiguracijo pravilno nastavite dodelitev kuhališč znotraj prikazovalnika gumba za upravljanje (glejte Meni za konfiguracijo, vgradnja 0° ali 180°).

5.9.2 Vzpostavitev komunikacije med odvodom pare in kuhalnimi ploščami



Sl. 5.36 Vzpostavitev komunikacije med odvodom pare in kuhalnimi ploščami

- [1] Priključek komunikacijskih napeljav odvoda pare za levo kuhavno ploščo
- [2] Priključek komunikacijskih napeljav odvoda pare za desno kuhavno ploščo
- [3] Priključitev komunikacijske napeljave odvoda pare
- [4] Komunikacijske napeljave od kuhalne plošče do odvoda pare

- ▶ S priloženimi komunikacijskimi priključki povežite odvod pare [1]/[2] s kuhavno ploščo oz. kuhalnimi ploščami [3].
- ▶ Uporabite le kabel, ki je priložen v obsegu dobave.

i Celoten nabor funkcij je na voljo samo za naprave, ki imajo pravilno vzpostavljeno komunikacijsko povezavo med odvodom pare in kuhalnimi ploščami.

5.9.3 Vzpostavitev napajalne povezave

i Namestitev in montažo lahko izvedete le v skladu z veljavno nacionalno zakonodajo, predpisi in standardi.

i Delo smejo opraviti le usposobljeno strokovno osebje, ki pozna in upošteva dodatne predpise lokalnega podjetja za oskrbo z električno energijo.

i Električno napeljavo lahko izvaja le pooblaščen strokovno osebje. Strokovno osebje s tem prav tako prevzame odgovornost za pravilno namestitev in začetek uporabe.

Električni priključek kuhalne plošče

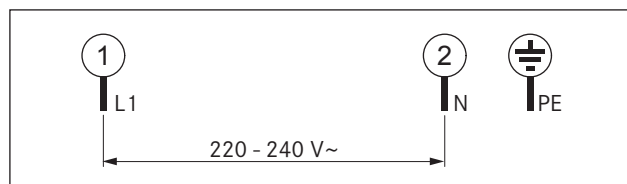
Napeljava omrežnega priključka, ki se bo uporabljala (že vnaprej montirana), mora ustrezati določenim zahtevam za posamezne naprave (glej tabelo. Varovalo in najmanjši prečni prerez).

- i** Poškodovano napeljavo omrežnega priključka je potrebno zamenjati z ustrežno napeljavo omrežnega priključka. To lahko naredi le pooblaščen služba za stranke.

Specifikacije napeljave omrežnega priključka in priključna shema

Priključek	Varovalo	Presek vodnika	Napeljava omrežnega priključka
1-fazni priključek	1 x 16 A	1,5 mm ²	Tip H05VVH2-F

Tab. 5.10 Varovalo in najmanjši prečni prerez



Sl. 5.37 1-fazna priključna shema

Priključitev kuhalne plošče na napajanje

- ▶ Izključite glavno stikalo/prekinjevalec električnega tokokroga iz priključka kuhalne plošče.
- ▶ Zavarujte glavno stikalo/prekinjevalec električnega tokokroga pred nepooblaščenim ponovnim vklopom.
- ▶ Prepričajte se, da naprava ni pod napetostjo.
- ▶ Nato kuhalno ploščo priklopite na napeljavo omrežnega priključka izključno s fiksno povezavo.
- ▶ Preverite, ali je montaža pravilno opravljena.
- ▶ Vklopite glavno stikalo/prekinjevalec električnega tokokroga.
- ▶ Začnite uporabljati kuhalno ploščo (glejte »7 Funkcije in upravljanje«).
- ▶ Preverite, ali vse funkcije delujejo pravilno.

5.10 Osnovna konfiguracija

Po končani montaži boste morali izvesti osnovne nastavitve (te nastavitve je mogoče kadar koli znova spremeniti).

- i** Podrobna navodila za osnovno konfiguracijo in vse potrebne informacije najdete v navodilih za uporabo v poglavju »Meni za konfiguracijo«.

5.10.1 Konfiguracija plina

- i** Prilagoditev plinskih šob, vrste plina in tlaka plina in karakteristike plina lahko izvede le pooblaščen strokovnjak ali serviser BORA. Specializiran obrtnik s tem prav tako prevzame odgovornost za pravilno namestitve plinske inštalacije in začetek uporabe.
- i** Karakteristika plina A se ne sme uporabljati pri utekočinjenem plinu (G30/31).

- i** Pravilne nastavitve za vrsto plina, tlak plina in ustrežno karakteristiko so pomembne za varno in brezhibno delovanje plinske kuhalne plošče.

- i** Podrobna navodila najdete o meniju za konfiguracijo lahko najdete v navodilih za uporabo.

- ▶ Izvedite nastavitve v meniju za konfiguracijo plina (glejte »6.3 Točke menija za konfiguracijo plina«).

5.11 Prvi zagon

- i** Podrobna navodila za uporabo BORA Professional 3.0 sistema lahko najdete v navodilih za uporabo odvoda pare.

- ▶ Pred prvim zagonom se prepričajte, da so vse naprave pravilno priključene in da imajo električno napajanje (zaščiten).
- Izjema: Ob prvem zagonu lahko kuhinjski monter izvede osnovno konfiguracijo za začasno napajanje krmilne enote (npr. med fazo gradnje z eklektičnim napajanjem iz gradbišča).
- Izbrane nastavitve se shranijo in ohranijo tudi po izklopu iz električnega omrežja.
- Končno priključitev na električno omrežje lahko izvede le usposobljeno strokovno osebje.

5.11.1 Prvi zagon plinske kuhalne plošče

- i** Prvi zagon se izvede po končani montaži in konfiguraciji plinske kuhalne plošče.

- ▶ Vklopite kuhališče. Elektronsko uravnavanje plina se umeri (šumi), nato pa se izvede samodejni vžig plinskega plamena na izbranem kuhališču. Plinski plamen gori stabilno in enakomerno.

Prvi zagon plinske kuhalne plošče pri sočasni uporabi z odvodom pare

- ▶ Vklopite odvod pare z največjo stopnjo moči.
- ▶ Vklopite vsa kuhališča z najmanjšo stopnjo moči. Elektronsko uravnavanje plina se umeri (šumi), nato pa se izvede samodejni vžig plinskega plamena na izbranem kuhališču. Plinski plamen gori stabilno in ne ugasne (brez ponovnega vžiga). Običajno je, da odvod pare nekoliko vpliva na plinski plamen (vleka zraka).
- ▶ Preverite pravilno delovanje vseh funkcij odvoda pare in kuhalne plošče.
- ▶ Preverite pravilno delovanje plamena gorilnika, zlasti pri uporabi z odvodom pare.

- i** Če plinski plamen ugasne, če pride do povečanega izkrivljanja plamena in/ali vzorec plamena ni pravilen (na primer nastajanje saj, povratno gibanje plamena,...) je treba karakteristiko povečati in po potrebi tudi zračenje pri odvajanju zraka oz. treba je povečati odprtino za povratni tok pri obtočnem zračenju.

5.11.2 Motnje pri prvi uporabi

Ob prvem zagonu ali po dolgi neuporabi ali po zamenjavi plinske jeklenke lahko pride do motenj:


Gorilnik se ne prižge. Gumb za upravljanje sproži zvočni signal in prikazovalnik stopnje moči utripa.

Obstaja možnost, da je v plinovodu zrak.


- ▶ Postopek vžiga ponovite s pomočjo dotika gumba za upravljanje.

Gorilnik se ne vžge in kuhalna plošča ne reagira.

Elektronsko uravnavanje plina se mora na novo umeriti.

- ▶ S pomočjo konfiguracije  izvedite ponastavitev sistema za uravnavanje plina.

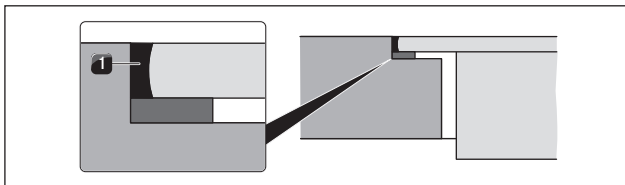
Gumb za upravljanje sproži sporočilo o napaki (npr. E001).

- ▶ S pomočjo konfiguracije  izvedite ponastavitev sistema za uravnavanje plina.

5.12 Preverjanje delovanja

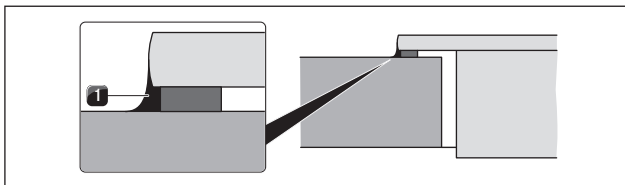
- ▶ Za vse naprave opravite temeljito preverjanje delovanja v skladu s poglavjem »5.11.1 Prvi zagon plinske kuhalne plošče«.
- ▶ Pri sporočilih o napakah upoštevajte poglavje »Odpravljanje motenj« v navodilih za uporabo.

5.13 Zatesnitev naprav



SI. 5.38 Silikonska tesnilna masa pri montaži v isti ravnini s površino

[1] črna silikonska tesnilna masa, ki je odporna na toploto



SI. 5.39 Silikonska tesnilna masa pri nasadni montaži

[1] črna silikonska tesnilna masa, ki je odporna na toploto

- ▶ Po koncu vseh montažnih del in po koncu prvega zagona, naprave zatesnite (tudi med odvodom pare in kuhalno ploščo) s črno silikonsko tesnilno maso [1], ki je odporna na toploto.
- ▶ Pazite na to, da pod napravo ni silikonske tesnilne mase.

5.14 Predaja uporabniku

Ko je montaža zaključena:

- ▶ Uporabniku pojasnite osnovne funkcije.
- ▶ Uporabnika informirajte o vseh varnostnih vidikih uporabe in upravljanja.
- ▶ Priloženo tipsko tablico prilepite na zadnjo stran teh navodil.
- ▶ Uporabniku predajte dodatno opremo in vse priložene dokumente, ki jih naj varno shrani.

6 Meni za konfiguracijo

6.1 Pregled menija

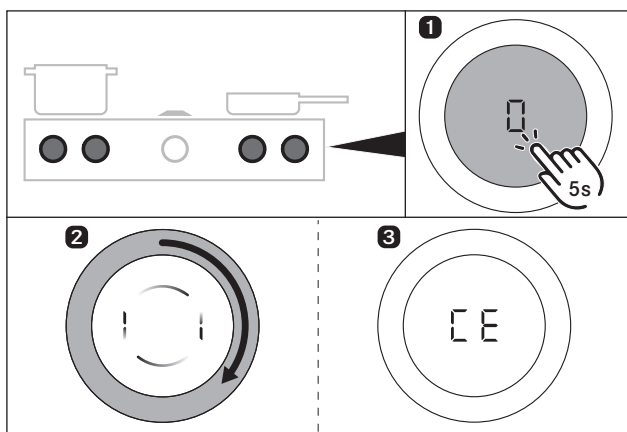
Meni za konfiguracijo plina	
☐E	Konfiguracija GPU
☐F	Karakteristika plinskih gorilnikov
☐H	Ponastavitev GPU

Tab. 6.1 Meni za konfiguracijo plina

6.2 Upravljanje menija

Priklic menija

- i** Meni lahko prikličete le, ko je naprava vklopljena, vendar neaktivna (= stopnja moči 0).



Sl. 6.1 Priklic menija

- ▶ Zelo dolg pritisek gumba za upravljanje plinske kuhalne plošče
- Prikaže se animacija (= poziv k obračanju gumba)
- ▶ Obrnite obroč gumba na gumbu za upravljanje v smeri urinega kazalca za najmanj 90°.
- Meni je priklican in prikaže se prva točka menija.

Razlaga prikazovalnika točk menija (npr. ☐E☐):

Številka v srednjem segmentu = element menija

(100-odstotna moč osvetlitve)

Številka v desnem segmentu = trenutna nastavitev

(50-odstotna moč osvetlitve)

Izbira in potrditev točke menija

- ▶ Obroč gumba obrnite do zelene točke menija.
- ▶ Za potrditev izvedite ukaz na dotik.

Izvedite nastavitev, jo potrdite in shranite

- ▶ Obroč gumba obrnite do zelene nastavitve.
- ▶ Nastavitev potrdite z ukazom na dotik.

- i** Sistem prevzame in shrani sprejete nastavitve, ki so bile narejene pri izhodu iz ustrezne točke menija oziroma pri izhodu iz menija.

Izhod iz menija

- i** Med navigacijo po meniju zadnji točki menija sledi možnost izbire ☐nd za izhod iz menija.

- ▶ Obrnite obroč gumba do ☐nd
- ▶ Izbiro potrdite z ukazom na dotik.
- Meni se izklopi in prikaže se standardni prikazovalnik.

- i** Z dolgim pritiskom lahko izstopite iz menija na katerem koli položaju. Nepotrjene nastavitve se ne prevzamejo.

- i** Če 2 minuti v točki menija ali podmenija ne vnesete nobene nastavitve, se meni za konfiguracijo samodejno izklopi in prikazovalnik ugasne. Sprejet nastavitve se samodejno shranijo.

6.3 Točke menija za konfiguracijo plina

- i** Prilagoditev plinskih šob, vrste plina in tlaka plina in karakteristike plina lahko izvede le pooblaščen strokovnjak ali serviser BORA. Specializiran obrtnik s tem prav tako prevzame odgovornost za pravilno namestitev plinske inštalacije in začetek uporabe.

- i** Pravilne nastavitve so pomembne za varno delovanje plinske kuhalne plošče brez motenj.

Točka menija ☐E: Konfiguracija GPU

- i** S točko menija ☐E (GPU) se uravnava najmanjša moč vsakega gorilnika in vrsta/tlak plina.

Nastavitev	Tip plina in tlak plina	
☐	G20, 20 mbar G25, 20 mbar	(Tovarniška nastavitev)
4	G30, 29 mbar G30/G31, 37 mbar	
5	G30, 50 mbar G30/G31, 50 mbar	
A	G20, 13 mbar	
B	G25, 25 mbar G25,3, 25 mbar	
C	G20, 25 mbar	

Tab. 6.2 Nastavitev vrste plina in tlaka plina

- ▶ Izberite pravilno nastavitev.

Točka menija ☐F: Karakteristika plinskih gorilnikov

Karakteristike uravnava najnižje vrednosti moči plinskih gorilnikov. Karakteristike se uporabljajo za prilagoditev nižjih stopenj moči. Glede na situacijo vgradnje in vpliv odvoda pare se lahko po potrebi karakteristika spremeni.

Karakteristika A:

Karakteristika A je najbolj fina gradacija vrednosti moči, ki jo je možno nastaviti le v idealnem primeru pri zemeljskem plinu (G20, G25, G25.3).

Idealen primer nastopi, če:

- Odvod pare ne deluje, ali
- kuhhalno ploščo, pri uporabi z odvodom pare v različici z odvodom zraka, uporabljate z zadostnim prezračevanjem, ali
- kuhhalno ploščo, pri uporabi z odvodom pare v različici z obtočnim zrakom, uporabljate z zadostno odprtino za povratni tok in odvod pare nima negativnega vpliva na plinski plamen.

Karakteristika B:

Tovarniško nastavljena karakteristika z uravnoteženo gradacijo posameznih stopenj moči.

Karakteristika C:

Karakteristika C poveča nižje stopnje moči in se sme uporabljati samo ob negativnem vplivu odvoda pare.

Nastavitev	Karakteristika plinskih gorilnikov
☐	Karakteristika A
I	Karakteristika B (Tovarniška nastavitve)
☐	Karakteristika C

Tab. 6.3 Karakteristika za plinski gorilnik

► Izberite ustrezno karakteristiko.

- i** Če plinski plamen ugasne, če pride do povečanega izkrivljanja plamena in/ali vzorec plamena ni pravilen (na primer nastajanje saj, povratno gibanje plamena,...) je treba karakteristiko povečati in po potrebi tudi zračenje pri odvajanju zraka oz. treba je povečati odprtino za povratni tok pri obtočnem zračenju.

Točka menija ☐h: Ponastavitev GPU

- i** V točki menija ☐h (ponastavitev GPU) je na voljo funkcija za ponastavitev. To funkcijo za ponastavitev lahko uporabite v primeru motenj in v primeru napak ter med prvim zagonom, če plinska kuhhalna plošča ne kaže nobenega odziva (brez vžiga).

- i** Nastavljene vrednosti za vrsto plina in tlak plina in karakteristiko plina ostanejo nespremenjene in jih ponastavitev ne spremeni.

Nastavitev	Ponastavitev GPU
☐	Izvedba ponastavitve zaklenjenega GPU

Tab. 6.4 Izvedba ponastavitve zaklenjenega GPU

► Po potrebi izvedite ponastavitev.

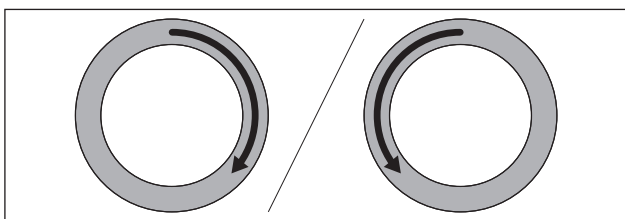
7 Funkcije in upravljanje

► Pri vsakem upravljanju upoštevajte vsa opozorila in varnostne napotke (glejte «2 Varnost»).

7.1 Upravljanje obroča

7.1.1 Upravljanje obroča gumba

Obroč gumba od gumba za upravljanje je možno obračati v smeri urinega kazalca in v nasprotni smeri urnega kazalca. Obračanje je neomejeno, ni določenega 0-položaja.



Sl. 7.1 Upravljanje obroča gumba

Obračanje v smeri urinega kazalca (v desno):

- Vkllop
- Povečanje stopnje moči/vrednosti
- Navigacija po meniju

Obračanje v nasprotni smeri urinega kazalca (v levo):

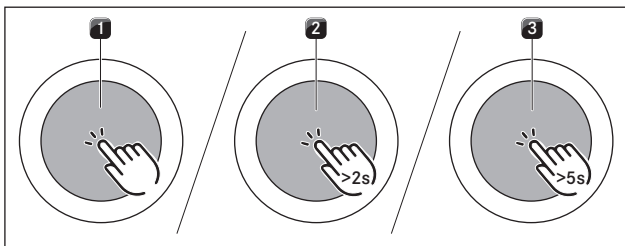
- Izklop
- Zmanjšanje stopnje moči/vrednosti
- Navigacija po meniju

7.1.2 Upravljanje površine na dotik

Površina na dotik gumbov za upravljanje se odzove na različne ukaze na dotik:

Ukaz	Kontakt	Čas
Kratek pritisk	kratek dotik	< 1 sek.
Dvojni dotik	2x zaporeden kratek dotik	
Daljši pritisk	daljši dotik /neprekinjen pritisk	2 – 4 sek.
Zelo dolg pritisk	daljši dotik /neprekinjen pritisk	5 – 8 sek.

Tab. 7.1 Upravljanje površine na dotik



Sl. 7.2 Grafični prikaz ukazov na dotik

- [1] Prikaz ukaza na dotik
 [2] Prikaz dolgega pritiska
 [3] Prikaz zelo dolgega pritiska

Uporaba ukazov na dotik:

- Priklic menija s funkcijami
- Potrditev točk menija/časov/funkcij

Uporaba ukazov na dvojni dotik:

- Aktiviranje funkcije premora

Uporaba ukazov z dolgim pritiskom:

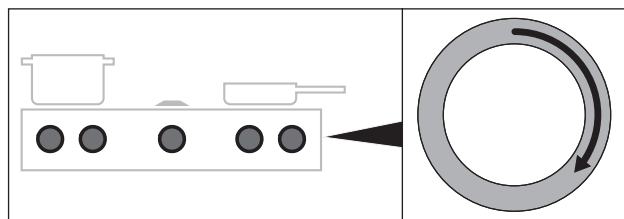
- Odklepanje sistema
- Zapuščanje menija s funkcijami

Uporaba ukazov z zelo dolgim pritiskom:

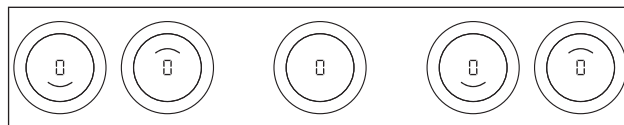
- Ponastavitev življenjske dobe filtra
- Priklic menija za konfiguracijo

7.2 Vkllop/izklop sistema

Vkllop



Sl. 7.3 Vkllop sistema

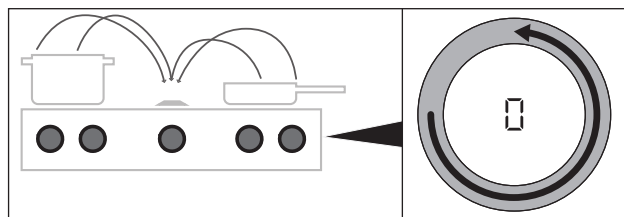


Sl. 7.4 Standardni prikazovalnik po vklopu

- Poljubni obroč gumba obrnite v smeri urinega kazalca
- Sistem se aktivira.
 - Pri vseh gumbih za upravljanje je prikazana ☐.

i Če je po vklopu pri vseh gumbih za upravljanje prikazano ☐, je aktiviran varovalni zaklep za otroke. Upravljanje je nato mogoče šele po odklepanju (glejte «Varovalni zaklep za otroke (funkcija sistema)»).

Izklop



Sl. 7.5 Izklop naprav

- Obroč gumba obrnite v nasprotni smeri urinega kazalca do stopnje moči 0.
- Aktivne dodatne funkcije se končajo in naprava se izklopi.

- i** Če so vse priključene naprave izklopljene (= stopnja moči 0), se sistem po 10 sekundah samodejno popolnoma izklopi.

Vklopljena je bila kuhalna plošča

- Pri predhodno aktivnih in še vročih kuhališčih je v prikazovalniku gumba za upravljanje prikazan H (Prikazovalnik preostale toplote).
- Če ni več preostale toplote, prikazovalnik ugasne po 10 sekundah.

7.3 Upravljanje kuhalnih plošč

- i** Celoten nabor funkcij je na voljo samo za kuhalne plošče BORA Professional 3.0 sistema v kombinaciji z ustreznimi odvodni pare PKA3/PKA3AB oziroma PKAS3/PKAS3AB.
- i** Preden kuhavno ploščo prvič uporabite, očistite kuhališča (glejte «8 Čiščenje in vzdrževanje»).

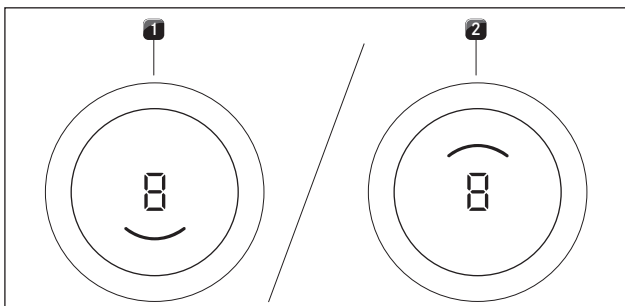
7.3.1 Splošna obvestila o upravljanju za kuhalne plošče

Kuhalne plošče se upravljajo z 2 gumboma za upravljanje.

Za vsako kuhališče so na voljo različne funkcije, 9 stopenj moči in izbirno ena stopnja Power.

Vsako kuhališče se upravlja z enim gumbom za upravljanje.

Sprednje kuhališče z levim gumbom in zadnje kuhališče z desnim gumbom.



Sl. 7.6 Prikazovalnik kahalnega polja

- [1] aktivno sprednje kuhališče
- [2] aktivno zadnje kuhališče

7.3.2 Posebni napotki za upravljanje plinske kuhalne plošče PKG3

- i** Ob prvem zagonu ali po dolgi neuporabi ali po zamenjavi plinske jeklenke za utekočinjen plin je možno, da se gorilnik ne vžge. V plinovodu je lahko zrak ali pa se mora elektronsko uravnavanje plina ponovno kalibrirati. Upoštevajte navodila za prvi zagon (glej «5.11 Prvi zagon»).
- i** Zaradi uporabe emajliranih litih delov pride do manj barvnih odstopanj in nepravilnosti. Poleg tega lahko na kontaktnih točkah pride do rje, ki jo je mogoče zlahka odstraniti z vlažno krpo. Te točke so normalne in ne predstavljajo pomanjkljivosti.

- i** Zaradi uporabe lahko pri sestavnih delih plinske kuhalne plošče pride do obarvanja. Obarvanje je normalno in ne vpliva na plinski plamen in delovanje kuhalne plošče.

- i** Pri uporabi plinskega gorilnika lahko pride do slišnih šumov ob izpustu plina iz plinskega gorilnika. Plamen gorilnika se lahko obarva oranžno zaradi umazanije gorilnika in zraka okolice (prah). Te lastnosti so običajne in se lahko pojavijo neodvisno ena od druge.

- i** Če se med uporabo plinske kuhalne plošče pojavi dim ali požar, zaprite dovod plina in izklopite varovalko hišne inštalacije.

- i** Če zaznate vonj po plinu ali opazite motnje na plinski inštalaciji, zaprite dovod plina. Odprite okna in poskrbite za dobro prezračenje.

Uporaba plinskega štedilnika vodi v nastanek toplote, vlage in produktov zgorevanja v prostoru, v katerem je nameščen. Zlasti, ko naprava deluje, zagotovite, da je prostor za namestitev dobro prezračen: odprte za naravno prezračenje morajo biti odprte ali pa je treba zagotoviti mehansko prezračevalno napravo. Intenzivna in dolgotrajna uporaba naprave lahko zahteva dodatno prezračevanje, npr. odprto okno ali učinkovito prezračevanje, npr. uporaba razpoložljive mehanske prezračevalne naprave pri visoki stopnji moči.

Pravilna uporaba plinskega kahalnega mesta

- i** Plinske kuhalne plošče nikoli ne uporabljajte brez kuhalne posode in v kombinaciji z odvodom pare za daljše obdobje (> 5 min). Ob tem nastanejo zelo visoke temperature, ki lahko povzročijo poškodbe plinske kuhalne plošče in sestavnih delov odvoda pare, ki dovajajo zrak.

- i** Konice plamena naj ostanejo pod dnom lonca. Konice plamenov, ki segajo navzven, po nepotrebnem segrevajo zrak, lahko poškodujejo ročaje loncev, sestavne dele, ki dovajajo zrak (odvod pare) in povečajo tveganje za opekline. Poleg tega je zunanji del plinskega plamena veliko bolj vroč kot jedro plamena.

- i** Pri vseh delih na vroči napravi zaščitite svoje roke s kuhinjskimi rokavicami ali krpami. Uporabljajte samo suhe rokavice ali kuhinjske krpe. Moker ali vlažen tekstil bolje prevaja toploto in lahko povzroči opekline s paro. Ob tem pazite na to, da se tekstil ne približa plamenom. Zato ne uporabljajte prevelikih brisač, kuhinjskih krp ali podobnega.

- i** Pršilnik olja in drugi vnetljivi (živilski) ostanki na kuhalni plošči se lahko vnamejo. Odstranite jih čim prej.

- ▶ Na nosilno rešetko za kuhavno ploščo ne postavljajte kuhalne posode z neravnim dnom.
- ▶ Nikoli ne segrevajte prazne kuhalne posode.
- ▶ Kuhavno posodo vedno postavite na priloženo nosilno rešetko za kuhavno ploščo. Kuhalne posode ni dovoljeno odložiti neposredno na gorilnik.

- ▶ Ne uporabljajte pekačev, ponev ali kamnov za žar, ki so dovolj veliki, da pokrijejo več gorilnikov. Kopičenje toplote, ki zaradi tega nastane, lahko poškoduje kuhhalno ploščo.
- ▶ Prepričajte se, da so deli gorilnika in nosilne rešetke za kuhhalno ploščo pravilno nameščeni.
- ▶ Plinskega kuhhalnega mesta ne vžigajte, dokler niso vsi deli gorilnika pravilno sestavljeni.
- ▶ Pazite na to, da se plamen gorilnika ne razteza čez dno kuhhalne posode in se ne dviga na zunanji strani posode.
- ▶ V bližini kuhhalne plošče ne shranjujte vnetljivih predmetov.

Za največjo učinkovitost pri najmanjši uporabi plina, priporočamo:

- ▶ Uporabljajte kuhhalno posodo katere dno prekriva celoten plamen, ne sme biti premajhna.
- ▶ Za vsak plinski gorilnik uporabite ustrezne lonce.
- ▶ Kuhhalno posodo postavite na sredino plinskega kuhhalnega mesta.
- ▶ Ko vsebina lonca vre, nastavite plinski gorilnik na najnižjo stopnjo moči (majhen plamen).
- ▶ Prilagodite učinkovitost odvoda zraka od odvoda pare stopnji moči plinske kuhhalne plošče.

Istočasno upravljanje plinske kuhhalne plošče in odvoda pare

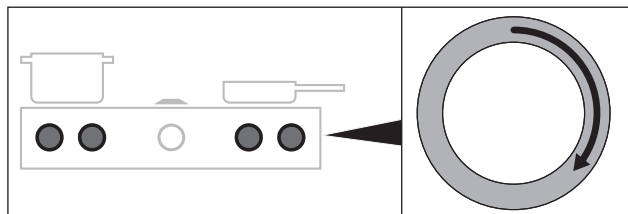
Če plinsko kuhhalno ploščo uporabljate v kombinaciji z odvodom pare, lahko vleka zraka vpliva na plinski plamen.

- ▶ Če je na plinski kuhhalni plošči nastavljena nizka stopnja moči, pazite, da na odvodu pare ne nastavite prevelike stopnje moči.
- ▶ Če je potrebno, pri vžigu plinske kuhhalne plošče, zmanjšajte stopnjo moči odvoda pare.
- ▶ Plinsko kuhhalno ploščo uporabljajte samo s kuhhalno posodo. Plinski plamen je pred vleko zraka odvoda pare zaščiten z geometrijo nosilne rešetke za kuhhalno ploščo in s kuhhalno posodo.

- i** Plameni lahko vnamejo ali poškoduje maščobni filter odvoda pare in sestavne dele, ki dovajajo zrak. Hrane nikoli ne flambirajte, ko je odvod pare vklopljen.

7.3.3 Nastavitev stopnje moči za kuhališče

Regulacijo stopenj moči izvedete z obračanjem obroča gumba na ustrezno stopnjo moči (elektronska regulacija moči).



Sl. 7.7 Nastavitev stopnje moči za kuhališče

- Izbrana stopnja moči je prikazana v prikazovalniku gumba za upravljanje pritisnjene gumba za upravljanje.

Povečanje stopnje moči

- ▶ Obračanje obroča gumba v smeri urinega kazalca

Zmanjšanje stopnje moči

- ▶ Obračanje obroča gumba v nasprotni smeri urinega kazalca

7.3.4 Stopnja Power kuhališč

Ob aktivaciji stopnje Power je za vnaprej določen čas na voljo največja zmogljivost kuhališča.

- i** Na stopnji Power nikoli ne segrevajte olja, maščobe ali podobnega. Zaradi velike moči se lahko dno lonca pregreje.

Aktiviranje stopnje Power za kuhališče

- ▶ Obroč gumba obrnite v smeri urinega kazalca do stopnje Power P.

- i** Po 20 minutah se stopnja Power samodejno preklopi nazaj na stopnjo moči 9.

Predčasno deaktiviranje stopnje Power

- Nastavljanje drugačne stopnje moči za kuhališče z aktivno stopnjo Power

7.4 Meni s funkcijami

- i** Vsaka naprava ponuja različne dodatne funkcije. Te lahko izberete in aktivirate prek menija s funkcijami. Za vsako vrsto naprave so v meniju s funkcijami prikazane samo razpoložljive funkcije.

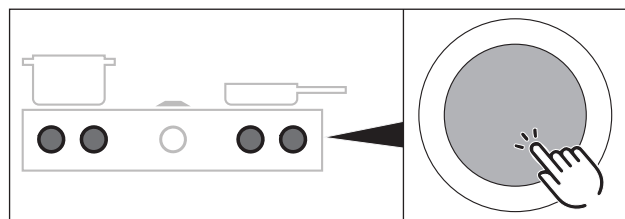
Meni s funkcijami plinske kuhhalne plošče PKG3

Za plinske kuhhalne plošče so na voljo skupno 3 dodatne funkcije:

Točka menija	Opis
1.4	Funkcija za ohranjanje toplote (3 stopnje)
2.5	Funkcija časovnika (izklopna avtomatika)
3.6	Avtomatika segrevanja

Tab. 7.2 Meni s funkcijami plinske kuhhalne plošče PKG3

7.4.1 Priklic menija s funkcijami



Sl. 7.8 Priklic menija s funkcijami kuhhalne plošče

- ▶ Dotik gumba za upravljanje na kuhhalni plošči
- S tem prikličete meni s funkcijami.
- V prikazovalniku gumba za upravljanje se prikaže prva točka menija.

7.4.2 Spremenljiva funkcija za ohranjanje toplote

S 3 stopnjami za ohranjanje toplote lahko kuhano hrano ohranjamo toplo pri konstantni temperaturi.

- Maksimalno časovno trajanje funkcije za ohranjanje toplote je omejeno na 8 ur.

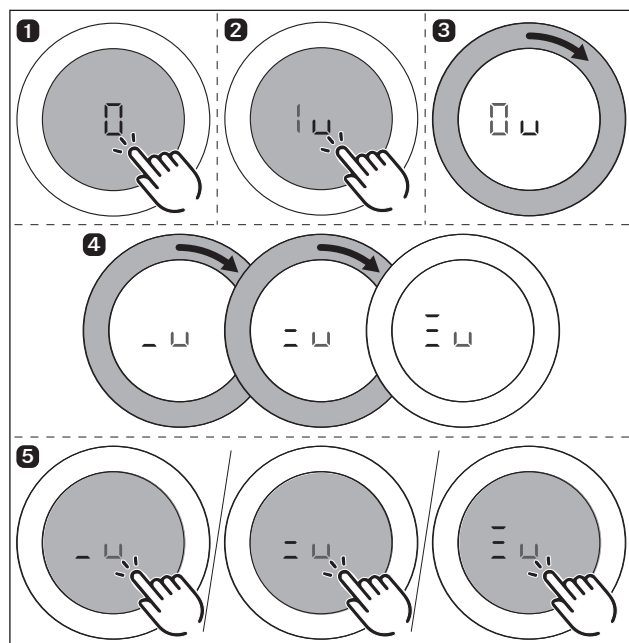
Stopnja za ohranjanje toplote	Simbol	Temperatura	Uporaba
1	— U	42 °C	Topljenje čokolade
2	= U	74 °C	Ohranjanje toplote
3	≡ U	94 °C	Lahno vrenje

Tab. 7.3 Stopnje za ohranjanje toplote

- i** V praksi se lahko temperature stopenj za ohranjanje toplote rahlo razlikujejo, saj na njih vplivajo kuhalna posoda, količina napolnjenosti in različne tehnologije ogrevanja. Temperature se lahko razlikujejo tudi zaradi vpliva odvoda pare.

Aktiviranje funkcije za ohranjanje toplote

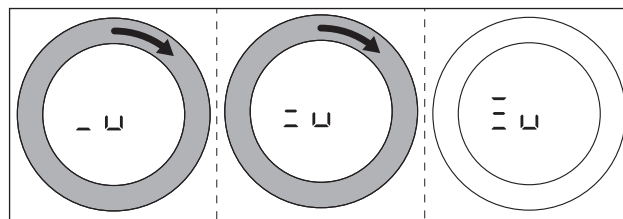
► Izvedite naslednje nastavitve:



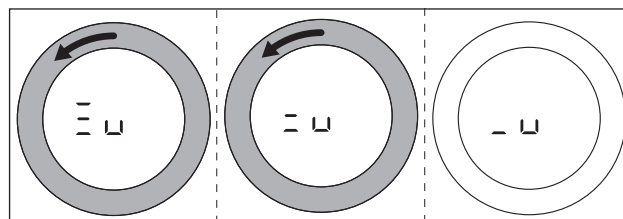
SI. 7.9 Aktiviranje funkcije za ohranjanje toplote (PKFI3, PKI3, PKIW3)

- Oglasi se zvočni signal.
- Izbrana stopnja za ohranjanje toplote se aktivira.
- Na prikazovalniku gumba za upravljanje je prikazan —U/=U/≡U.

Zvišanje ali znižanje aktivne stopnje za ohranjanje toplote

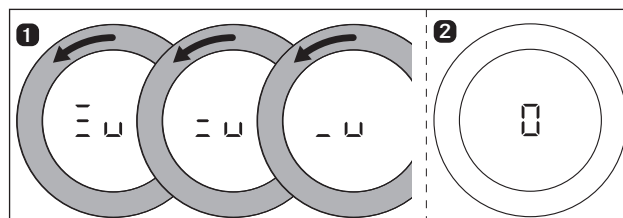


SI. 7.10 Zvišanje aktivne stopnje za ohranjanje toplote



SI. 7.11 Znižanje aktivne stopnje za ohranjanje toplote

Deaktiviranje funkcije za ohranjanje toplote



SI. 7.12 Deaktiviranje funkcije za ohranjanje toplote

- Kuhališče se deaktivira in na prikazovalniku gumba za upravljanje je prikazan □.
- Na prikazovalniku gumba za upravljanje se po potrebi pojavi prikazovalnik preostale toplote H.

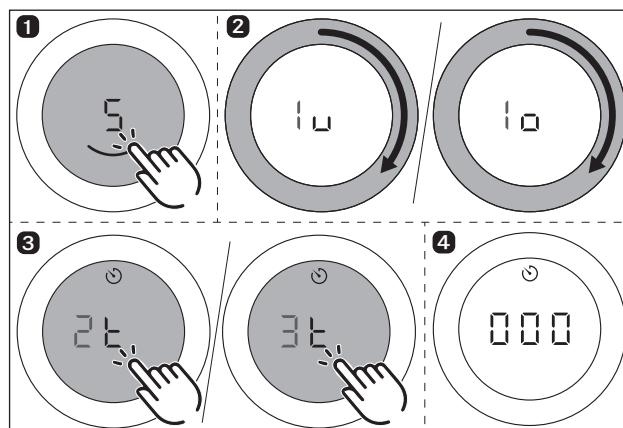
7.4.3 Funkcija časovnika/izklopna avtomatika

Pri vklopljenih kuhališčih izklopna avtomatika funkcije časovnika izklopi kuhališče po poteku vnaprej nastavljenega časa.


- i** Pri funkciji časovnika lahko nastavite časovni razpon od 30 sekund do 120 minut.

Aktiviranje časovnika kuhališča

► Sledite tem navodilom...

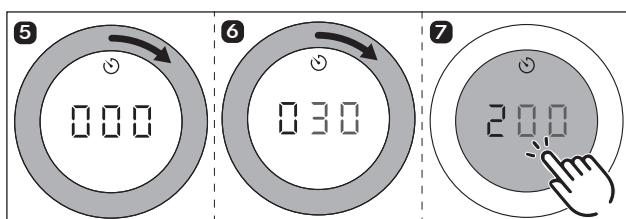


SI. 7.13 Aktiviranje časovnika kuhališča

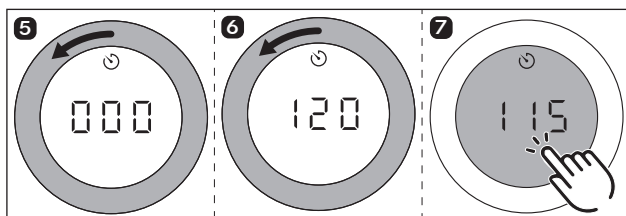
- Za izbrano kuhališče se aktivira časovnik.
- Na prikazovalniku gumba za upravljanje se prikaže čas, ki ga je treba nastaviti in se začne z 000 ter simbol časovnika .
- Če v roku 4 sekund ne nastavite časa, se časovnik znova deaktivira. Prikazovalnik gumba za upravljanje se ponovno preklopi na trenutni postopek kuhanja.

Nastavitev časa in zagon časovnika


- i** Obračanje v smeri urinega kazalca poveča čas (začetek pri 0 minutah). Obračanje v nasprotni smeri urinega kazalca zmanjša čas.



SI. 7.14 Obračanje obroča gumba v smeri urinega kazalca



SI. 7.15 Obračanje obroča gumba v nasprotni smeri urinega kazalca

- V območju od 0 do 10 minut se poveča/zmanjša čas v obeh smereh vrtenja za 30 sekund.
- V območju od 10 do 20 minut se poveča/zmanjša čas v obeh smereh vrtenja za po eno minuto, v preostalem območju pa za 5 minut.
- Po potrditvi z ukazom na dotik se oglasi zvočni signal, aktivira se časovnik kuhališč in nastavljeni čas poteče.
- Prikazovalnik gumba za upravljanje se preklopi na aktualni postopek kuhanja in prikaže se simbol časovnika .
- Nastavljena stopnja moči in preostali čas sta izmenično prikazana na prikazovalniku gumba za upravljanje za 3 sekunde.
- Ko preostali čas znaša manj kot 2 minuti, je prikazan samo še preostali čas.
- Ko preostali čas znaša manj kot 5 sekund, je preostali čas prikazan utripajoče.

Sprememba aktivnega časovnika


- ▶ Za kuhališče z aktivnim časovnikom ponovite postopek (glejte »Aktiviranje časovnika kuhališč«).
- ▶ Spremenite nastavljeni čas in znova zaženite časovnik.

Predčasni izklop časovnika


Če želite nadaljevati s postopkom kuhanja:

- ▶ Odprite meni s funkcijami kuhalne plošče.
- ▶ Izberite točko menija »Funkcija časovnika (izklopna avtomatika)«.
- ▶ Zmanjšajte nastavljeni čas na 000 in potrdite vnos.
- Časovnik se predčasno deaktivira in oglasi se zvočni signal.
- Aktivni postopki kuhanja se nadaljujejo nespremenjeno.

Če želite prekiniti postopek kuhanja:

- ▶ Obroč gumba obrnite na stopnjo moči .
- Zasliši se zvočni signal, kuhališče se izklopi in aktivni časovnik se zaključa.

Čas je potekel

- Kuhališče se samodejno izklopi.
- Oglasi se zvočni signal.
- Prikazovalnik gumba za upravljanje utripajoče prikazuje 000 in simbol časovnika .
- Po 5 sekundah se zvočni signal in utripajoči prikazovalnik samodejno deaktivirata.

- i** Utripajoči prikazovalnik in zvočni signal je možno predčasno končati z ukazom na dotik na gumbu za upravljanje.

- Nato se po potrebi prikaže prikazovalnik preostale toplote H.

7.4.4 Avtomatika segrevanja

Ko je avtomatika segrevanja aktivirana, bo kuhališče delovalo z močjo 9 za določeno časovno obdobje in se bo nato samodejno vrnilo v nastavljeno stopnjo nadaljnega kuhanja. Sistem čas segrevanja določi glede na nastavljeno stopnjo moči.

PKG3	
Stopnja moči (stopnja nadaljnega kuhanja)	Časi segrevanja v min.:s.
1	0:40
2	01:00
3	02:00
4	03:00
5	04:20
6	07:00
7	02:00
8	03:00

Tab. 7.4 Pregled časov segrevanja

Če se stopnja moči za kuhališče poviša, medtem ko je avtomatika segrevanja aktivna, avtomatika segrevanja še naprej ostane aktivna. Čas segrevanja se prilagodi.

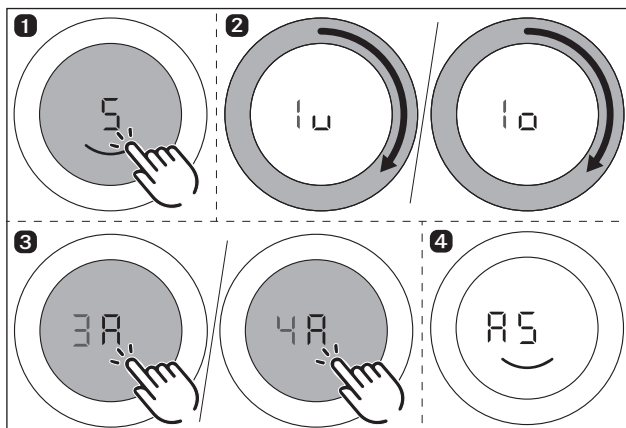
- i** Če je avtomatika segrevanja aktivna in znižate stopnjo moči kuhališča, se avtomatika segrevanja deaktivira.

Predpogoji za avtomatiko segrevanja:

- Postopek kuhanja s stopnjo moči med 1 in 8.

Aktiviranje avtomatike segrevanja

- ▶ Odprite meni s funkcijami kuhalne plošče.
- ▶ Sledite tem navodilom...



Sl. 7.16 Aktiviranje avtomatike segrevanja

- Oglasi se zvočni signal, avtomatika segrevanja se aktivira in časovnik za čas segrevanja začne delovati.
- Na prikazovalniku gumba za upravljanje se prikažeta simbol segrevanja R in nastavljena stopnja moči (npr. A5).

Predčasno deaktiviranje avtomatike segrevanja

Aktivirana avtomatika segrevanja se predčasno konča, če

- ▶ zmanjšate stopnjo moči (stopnja nadaljnega kuhanja),
- ▶ nastavite stopnjo moči 9 ,
- ▶ aktivirate stopnjo Power P ,
- ▶ aktivirate stopnjo za ohranjanje toplote u ,
- ▶ izklopite kuhalno ploščo.

Čas je potekel

- Ko poteče čas nadaljnega delovanja, se aktivira pred tem nastavljena stopnja nadaljnega kuhanja.
- Oglasi se zvočni signal.
- Simbol za segrevanje ni več prikazan

8 Čiščenje in vzdrževanje

- ▶ Upoštevajte vsa opozorila in varnostne napotke (glejte «2 Varnost»).
- ▶ Upoštevajte priložena navodila proizvajalca.
- ▶ Prepričajte se, da sta za načrtovano čiščenje in vzdrževanje kuhalna plošča in odvod pare popolnoma izklopljena in ohlajena, da se ne poškodujete (glejte «7.2 Vklop/izklop sistema»).
- Načrtovano čiščenje in vzdrževanje zagotovi dolgo življenjsko dobo in optimalno delovanje.
- ▶ Držite se naslednjih ciklov čiščenja in vzdrževanja:

Komponenta	Cikel čiščenja
Gumb za upravljanje:	
Obroč gumba/ohišje gumba	takoj, ko se umaže
Plinska kuhalna plošča:	
Kuhalna plošča	takoj, ko se umaže, temeljito očistite z običajnimi čistili
Nosilna rešetka za kuhalno ploščo	
Plinski gorilnik	

Tab. 8.1 Cikli čiščenja

8.1 Čistilna sredstva

- i** Z uporabo agresivnih čistilnih sredstev in abrazivnih spodnjih delov loncev, se poškoduje površina in tako nastanejo temni madeži.
- ▶ Nikoli ne uporabljajte parnih čistilnikov, trdih gobic, abrazivnih sredstev ali kemično agresivnih čistilnih sredstev (npr. čistilo za pečico).
- ▶ Pazite na to, da čistilno sredstvo na noben način ne vsebuje peska, sode, kisline, luga ali kloridov.

8.1.1 Čistilno sredstvo za steklokeramične kuhalne plošče

Za čiščenje kuhalne plošče potrebujete posebno strgalo za čiščenje steklokeramičnih površin in primerna čistilna sredstva.

8.2 Čiščenje kuhalnih plošč

8.2.1 Čiščenje steklokeramičnih kuhalnih plošč

- ▶ Prepričajte se, da je kuhalna plošča izklopljena (glejte «7.2 Vklop/izklop sistema»).
- ▶ Prepričajte se, da je dovod plina prekinjen, zaprt.
- ▶ Počakajte, da se vsa kuhališča ohladijo.
- ▶ S pomočjo strgala za čiščenje steklokeramičnih površin iz kuhalne plošče odstranite vso večjo umazanijo in ostanke hrane.
- ▶ Čistilno sredstvo nanesite na mrzlo kuhalno ploščo.
- ▶ Čistilno sredstvo porazdelite s kuhinjskim papirjem ali čisto krpo.
- ▶ Kuhalno ploščo obrišite z mokro krpo.

- ▶ Kuhalno ploščo zdrgnite do suhega s čisto krpo.

Ko je kuhalna plošča vroča:

- ▶ Stopljene ostanke iz plastike, aluminijaste folije, sladkorja oz. sladkih jedi iz vročega kuhališča takoj odstranite s strgalom za čiščenje steklokeramičnih površin, tako preprečite, da bi se prismočili.

Trdovratna umazanija

- ▶ Trdovratno umazanijo in madeže (vodni kamen, svetleči madeži biserne barve) odstranite s čistilnimi sredstvi, ko je kuhalna plošča še vroča.
- ▶ Hrano, ki je prekipela iz posode omehčajte z mokro krpo.
- ▶ Ostanke umazanije odstranite s strgalom za čiščenje steklokeramičnih površin.
- ▶ Semena, drobtine in podobne stvari, ki so padle na kuhalno ploščo med običajnim kuhinjskim delom odstranite takoj, da preprečite praskam na površini.

Spremembe barve in bleščeče površine niso znak poškodb na kuhalni plošči. To ne vpliva na delovanje kuhalne plošče ali na stabilnost steklokeramike.

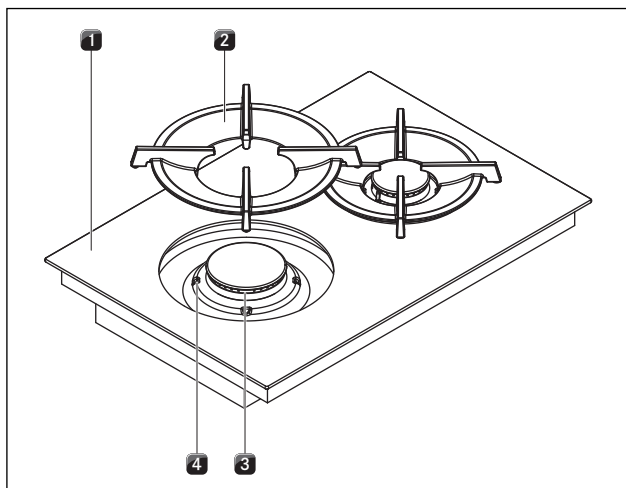
Spremembe barve na kuhalni plošči nastanejo zaradi neodstranjenih in prežganih ostankov.

Bleščeče površine nastanejo zaradi abrazije dna lonca, še posebej pri uporabi kuhalne posode z aluminijastim dnom ali zaradi neprimernih čistilnih sredstev. Zelo težko jih je odstraniti.

- i** Zaradi uporabe emajliranih litih delov pride do manj barvnih odstopanj in nepravilnosti. Poleg tega lahko na kontaktnih točkah pride do rje, ki jo je mogoče zlahka odstraniti z vlažno krpo. Te točke so normalne in ne predstavljajo pomanjkljivosti

8.2.2 Čiščenje nosilne rešetke za kuhalno ploščo

- i** Površina nosilne rešetke za kuhalno ploščo sčasoma postane nekoliko bolj matirana. To je povsem normalno in ne vpliva na material.
- i** Nosilne rešetke za kuhalno ploščo niso primerne za čiščenje v pomivalnem stroju.



SI. 8.1 Postavitev plinskega gorilnika

- [1] Plinska kuhalna plošča
- [2] Nosilna rešetka za kuhavno ploščo
- [3] Plinski gorilnik
- [4] Pripomoček za nameščanje

- ▶ Snemite nosilno rešetko za kuhavno ploščo [2].
- Nosilne rešetke za kuhavno ploščo je dovoljeno čistiti samo ročno.

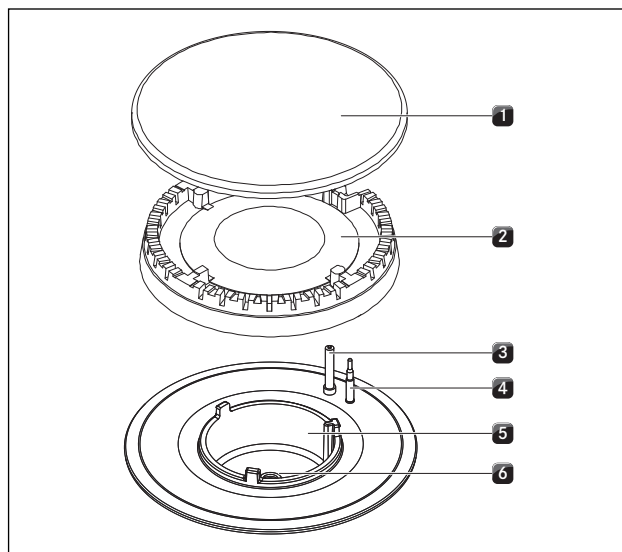
Ročno čiščenje

- ▶ Uporabljajte razmaščevalna čistilna sredstva.
- ▶ Nosilno rešetko za kuhavno ploščo sperite z vročo vodo.
- ▶ Nosilno rešetko za kuhavno ploščo očistite z mehko krtačo.
- ▶ Po čiščenju nosilno rešetko za kuhavno ploščo dobro sperite z vodo.
- ▶ Nosilno rešetko za kuhavno ploščo temeljito posušite s čisto krpo.

- i** Pri zelo trdovratnih ali zažganih madežih lahko nosilno rešetko za kuhavno ploščo za kratek čas namočimo v toplo vodo z detergentom, morebitne madeže vodnega kamna pa lahko bolje odstranimo z vodo in kisom.

8.2.3 Čiščenje delov plinskega gorilnika

- i** Površina pokrova gorilnika sčasoma postane nekoliko bolj matirana. To je povsem normalno in ne vpliva na material.



SI. 8.2 Postavitev plinskega gorilnika

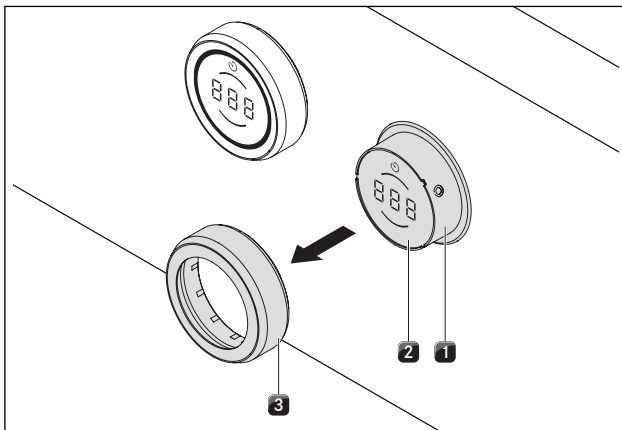
- [1] Pokrov gorilnika
- [2] Glava gorilnika
- [3] Električna naprava za vžig
- [4] Varnostni termoelement
- [5] Ohišje gorilnika
- [6] Šoba plinskega gorilnika

- S čiščenjem pričnite šele takrat, ko se plinski gorilnik po uporabi ohladi na normalno temperaturo.
- Deli gorilnika niso varni za čiščenje v pomivalnem stroju. Dele gorilnika čistite samo ročno.
- Čiščenje opravite z normalno vročo vodo za izplakovanje in običajnim detergentom z mehko gobo ali običajno kuhinjsko krpo.
- Ostanke kuhanja nikoli ne praskajte ali drgnite.
- ▶ Snemite nosilno rešetko za kuhavno ploščo.
- ▶ Odstranite pokrov gorilnika [1] iz glave gorilnika [2].
- ▶ Glavo gorilnika [2] odstranite iz izpusta plina.
- ▶ Očistite dele gorilnika.
- ▶ Vse izstopne odprtine za plamene očistite z nekovinsko krtačo.
- ▶ Neodstranljive dele gorilnika obrišite z vlažno krpo.
- ▶ Vžigalno elektrodo [3] in termoelement [4] previdno obrišite z dobro ožeto krpo.
- Vžigalna elektroda se ne sme zmočiti, sicer vžigalna iskra ne bo delovala.
- ▶ Na koncu vse posušite s čisto krpo.
- Odprtine za plamene, glave gorilnika in pokrovi gorilnika morajo biti popolnoma suhi preden jih nataknete nazaj.
- ▶ Ponovno sestavite dele gorilnika.
- ▶ Glavo gorilnika [2] pravilno namestite na izpust plina.
- ▶ Pazite na to, da sta varnostni termoelement [4] in električna naprava za vžig [3] nameščena v pravilni odprtini.
- ▶ Pokrov gorilnika [1] natančno in enakomerno položite na glavo gorilnika [2].
- Če deli gorilnika niso pravilno nameščeni, električni vžig ne bo deloval.
- ▶ Nosilno rešetko za kuhavno ploščo natančno in enakomerno položite na plinski gorilnik.
- ▶ Začnite uporabljati plinski gorilnik.

8.3 Negovanje kuhalnih plošč

- ▶ Kuhalne plošče nikoli ne uporabljajte kot delovno površino ali odlagalno površino.
- ▶ Kuhalne posode ne vlecite ali potiskajte po kuhalni plošči.
- ▶ Lonce in ponve vedno dvigujte.
- ▶ Kuhalna plošča na bo vedno čista.
- ▶ Umazanijo vedno odstranite takoj.
- ▶ Uporabljajte samo kuhalno posodo, ki je primerna za napravo (glejte «4.2 Opis naprave kuhalne plošče»).

8.4 Čiščenje gumba za upravljanje



SI. 8.3 Odstranite obroča gumba

- [1] Površina na dotik
- [2] Obroč gumba

Čiščenje obroča gumba

- i** Obroč gumba ni primeren za čiščenje v pomivalnem stroju.

Obroč gumba lahko čistite le ročno.

- ▶ Iz ohišja gumba odstranite obroč gumba.
- ▶ Uporabljajte razmaščevalna čistilna sredstva.
- ▶ Obroč gumba sperite z vročo vodo.
- ▶ Obroč gumba očistite z mehko krtačo.
- ▶ Po čiščenju obroč gumba dobro sperite z vodo.
- ▶ Obroč gumba skrbno posušite.
- ▶ Posušen obroč gumba ponovno natakните na ohišje gumba.

Čiščenje površine na dotik in ohišja gumba

- ▶ Odstranite obroč gumba.
- ▶ Z mehko vlažno krpo očistite površino na dotik in ohišje gumba.
- ▶ Temeljito posušite površino na dotik in ohišje gumba.
- ▶ Obroč gumba natakните na ohišje gumba.

9 Odpravljanje motenj

► Upoštevajte vsa opozorila in varnostne napotke (glejte «2 Varnost»).

Situacija uporabe	Vzrok	Pomoč
Ob prvem zagonu ali po dolgi neuporabi ali po zamenjavi plinske jeklenke:		
Gorilnik se ne prižge.	V plinovodu je zrak.	Po potrebi večkrat ponovite postopek vžiga. To lahko storite s pomočjo površine na dotik gumba za upravljanje pri utripajoči stopnji moči ali tako, da gumb za upravljanje obrnete na stopnjo moči 0 in nato na zeleno stopnjo moči.
Plinska kuhalna plošča ne kaže nobene reakcije (ni umerjanja servomotorjev in ni vžiga).	Med upravljalno enoto in kuhavno ploščo je napaka v komunikaciji (na primer v primeru izpada električne energije).	Izvedite ponastavitev (glejte «6.3 Točke menija za konfiguracijo plina»).
Plinskega gorilnika ni mogoče vklopiti z elektriko.	Plinski gorilniki so vlažni.	Osušite dele plinskih gorilnikov (glejte «8 Čiščenje in vzdrževanje»).
	Glave plinskih gorilnikov in/ali pokrovi plinskih gorilnikov niso pravilno nameščeni.	Pravilno namestite dele plinskih gorilnikov (glejte «8 Čiščenje in vzdrževanje»).
	Električna naprava za vžig in/ali termoelement sta umazana.	Odstranite umazanijo (glejte «8 Čiščenje in vzdrževanje»).
	Umazanija v glavi plinskega gorilnika.	Očistite dele plinskih gorilnikov (glejte «8 Čiščenje in vzdrževanje»).
	Vžig ni uspešen. Prikazovalnik stopnje moči utripa.	Postopek vžiga ponovite tako, da nastavite stopnjo moči. Ko stopnja moči utripa, se dotaknite ukaza na gumbu za upravljanje.
V rednem obratovanju:		
Opazili ste vonj po plinu.	Plinska napeljava ne tesni.	Zaprte dovod plina in takoj ugasnite vsa odprta plamena. Stopite v stik z vašim serviserjem za plin. Prepričajte se, da vse povezave tesnijo (glejte «5.7 Plinska inštalacija»).
Iz plinskega gorilnika ne prihaja plin.	Dovod plina je zaprt.	Odprite dovod plina (glejte «5.7 Plinska inštalacija»).
	Plinska jeklenka je prazna.	Zamenjajte prazno plinsko jeklenko s polno plinsko jeklenko s pravilno vrsto plina.
Plinski plamen po vžigu ugasne. Plinski plamen ugasne med obratovanjem.	Dele plinskih gorilnikov (glave plinskih gorilnikov in/ali pokrovi plinskih gorilnikov) niso pravilno nameščeni.	Pravilno namestite dele plinskih gorilnikov (glejte «8 Čiščenje in vzdrževanje»).
Vzorec plinskega plamena se spreminja.	Umazanija na izstopni odprtini plinskega gorilnika na glavi plinskega gorilnika.	Očistite dele plinskih gorilnikov (glejte «8 Čiščenje in vzdrževanje»).
Kuhalne plošče ni mogoče vklopiti.	manjkajoči obroč gumba.	Obroč gumba nataknite na gumb za upravljanje.
	Varovalka ali prekinjevalec električnega tokokroga napeljave v stanovanju ali hišne napeljave je pokvarjen.	Zamenjajte varovalko. Ponovno vklopite prekinjevalec električnega tokokroga.
	Varovalka ali prekinjevalec električnega tokokroga se večkrat sproži.	Stopite v stik s servisno ekipo BORA.
	Napajalna povezava je prekinjena.	Napajalno povezavo naj preveri električar.
Vonjave in para pri uporabi nove kuhalne plošče.	normalen pojav pri novih napravah.	počakajte, da naprava deluje nekaj ur. če se vonj pojavlja dalj časa stopite v stik s servisno ekipo BORA.
Hladilni ventilator po izklopu še nekaj časa deluje	Hladilni ventilator deluje toliko časa, dokler se kuhalna plošča ne ohladi in se nato samodejno izklopi.	Počakajte, da se hladilni ventilator samodejno izklopi
Eno kuhališče ali cela kuhalna plošča se samodejno izklopi.	Čas delovanja enega kuhališča predolg.	Ponovno začnite uporabljati kuhališče (glejte «7.2 Vklon/izklop sistema»).
	Sprožila se je zaščita pred pregrevanjem.	(glejte «4.3 Varnostne naprave»).
Stopnja Power se samodejno predčasno prekine.	Sprožila se je zaščita pred pregrevanjem.	(glejte «4.3 Varnostne naprave»).
Prikazovalnik gumba za upravljanje L.	Varovalni zaklep za otroke je vklopljen.	Izklop varovalnega zaklepa za otroke (glejte «Varovalni zaklep za otroke (funkcija sistema)»)

Situacija uporabe	Vzrok	Pomoč
Prikazovalnik gumba za upravljanje r^{d} .	Neprekinjeno pritiskanje gumba za upravljanje (8 s) ali umazanost gumba za upravljanje.	Izpustite gumb za upravljanje oz. ga očistite.
Prikazovalnik gumba za upravljanje $E001, E002$.	Napaka med izvajanjem programske opreme.	Izvedite ponastavitev (meni za konfiguracijo Ch) (glejte poglavje Montaža). Napravo za vsaj 1 minuto odklopite iz omrežja in jo nato ponovno zaženite. Stopite v stik s servisno ekipo BORA.
Prikazovalnik gumba za upravljanje $E019$	Napaka pri oceni površine na dotik	Odstranite preklopni obroček in ga namestite nazaj. Ponovno izvedite ukaz za dotik. Stopite v stik s servisno ekipo BORA
Prikazovalnik gumba za upravljanje $E022$	Ocena obroča v okvari. Krmiljenje se po 3,5 do 7,5 sekundah izklopi	Zamenjajte gumb za upravljanje.
Prikazovalnik gumba za upravljanje $E002, E021, E057, E082, E083$	Previsoka temperatura	Pustite, da se kuhalna plošča ohladi
Koda napake $E066$.	Prekinjen dovod plina in/ali ni prepoznave plamena. Plinska jeklenka je prazna.	Po potrebi večkrat ponovite postopek vžiga. To lahko storite s pomočjo ukaza na dotik na gumbu za upravljanje pri utripajoči stopnji moči ali tako, da gumb za upravljanje obrnete na stopnjo moči 0 in nato na zeleno stopnjo moči. Potrdite napako E_066 in ponovite postopek vžiga. (plinska napeljava po instalaciji potrebuje nekaj časa, da se ponovno napolni). Preverite plinski ali fiksni priključek. Stopite v stik s servisno ekipo BORA.
Prikazovalnik gumba za upravljanje $E580$	Menija za konfiguracijo v tem stanju delovanja ni mogoče aktivirati. Stopnje moči na kuhalni plošči ali odvodu so aktivne.	Deaktivirajte stopnje moči na odvodu in na obeh kuhalnih ploščah.

Tab. 9.1 Odprava motenj

- ▶ Po odpravljanju motenj zaženite nov poskus in preverite, ali je bila motnja odpravljena.
- ▶ Pri vseh drugih motnjah poskusite znova zagnati sistem.
- ▶ Kot zadnjo možnost uporabite kratkočasno prekinitev napajanja.



Med ali po prekinitvi napajanja so lahko kuhalne plošče še vedno vroče. Za kuhalne plošče PKCH3, PKCB3 in PKG3 se po prekinitvi napajanja ne prikaže nobena preostala toplota, tudi če so pred tem delovale in so kuhalna mesta še vroča.

- ▶ V primeru pogostejših motenj se obrnite na servisno ekipo družbe BORA (glejte «11 Garancija, tehnični servis, nadomestni deli in pribor») in ji posredujte številko napake in tip naprave.

10 Razgradnja, demontaža in odlaganje med odpadke

- ▶ Upoštevajte vsa opozorila in varnostne napotke (glejte „2 Varnost“ auf Seite 4).
- ▶ Upoštevajte priložena navodila proizvajalca.

10.1 Razgradnja

Pod razgradnjo se razume dokončna razgradnja in demontaža. V primeru razgradnje se lahko naprava vgradi v kakšno drugo pohištvo, se zasebno proda ali pa se odloži med odpadke.

i Pritrjevanje in priključitev električnega in plinskega priključka lahko izvede le pooblaščen strokovno osebje.

- ▶ Pri razgradnji izključite napravo (glejte navodila za uporabo)
- ▶ Napravo izklopote iz električnega napajanja.
- ▶ Napravo izklopote iz dovoda plina.

10.2 Demontaža

Izgradnja zahteva, da je naprava dostopna za demontažo in da je izklopljena iz napajanja.

Pri plinskih napravah se prepričajte, da je plinski priključek zaprt.

- ▶ Zrahljajte pritrditev naprave.
- ▶ Odstranite silikonske fuge.
- ▶ Napravo vzemite ven iz delovne plošče.
- ▶ Odstranite preostale dodatke.
- ▶ Staro napravo in umazano dodatno opremo odložite med odpadke, kot navaja točka „Okolju prijazno odlaganje med odpadke“.

10.3 Okolju prijazno odlaganje med odpadke

Odlaganje transportne embalaže med odpadke

i Embalaža ščiti napravo pred poškodbami med transportom. Embalažni materiali so izbrani na način, da so okolju prijazni in jih je zato možno reciklirati.

Reciklaža embalaže v materialnem krogotoku prihrani surovine in zmanjšuje odpadke. Vaš specializirani trgovec bo embalažo sprejel nazaj.

- ▶ Embalažo predajte vašemu specializiranemu trgovcu ali
- ▶ embalažo med odpadke odložite pravilno in ob tem upoštevajte regionalne predpise.

Odlaganje stare naprave med odpadke



Električne naprave, ki so označene s tem znakom, po končani življenjski dobi ne spadajo med gospodinjske odpadke. Med odpadke jih je treba odložiti na zbirnem mestu za recikliranje električnih ali elektronskih naprav. Informacije o tem lahko po potrebi pridobite od občinske ali lokalne uprave.

Električne in elektronske stare naprave pogosto še vedno vsebujejo dragocene materiale. Vendar pa vsebujejo tudi škodljive snovi, ki so bile nujno potrebne za njihovo delovanje in varnost. Če jih odložimo med ostale odpadke ali z njimi nepravilno ravnamo, lahko škodujejo zdravju ljudi in okolju.

- ▶ Stare naprave v nobenem primeru ne odložite med gospodinjske odpadke.
- ▶ Staro napravo odpeljite do regionalnega zbirnega mesta za vračilo in recikliranje električnih in elektronskih gradbenih delov in drugih materialov.

11 Garancija, tehnični servis, nadomestni deli in pribor

- Upoštevajte vsa opozorila in varnostne napotke (glejte «2 Varnost»).

11.1 Garancija proizvajalca družbe BORA

Družba BORA svojim strankam zagotavlja 2-letno garancijo za svoje izdelke. Ta garancija velja za končnega kupca poleg zakonsko določenih garancijskih zahtevkov do prodajalca naših izdelkov. Garancija proizvajalca velja za vse izdelke BORA, kupljene pri pooblaščenih trgovcih BORA ali prodajalcih, ki jih je usposobila družba BORA, v Evropski uniji, z izjemo izdelkov BORA, ki so označeni kot univerzalni izdelki ali izdelki dodatne opreme. Garancija proizvajalca, ki velja 2 leti, začne teči v trenutku, ko prodajalec BORA preda izdelek BORA končnemu kupcu. Končni kupec ima ob registraciji na spletni strani www.bora.com/ registrirano možnost pridobitve podaljšanja garancije. Garancija proizvajalca predpostavlja, da je izdelek BORA ustrezen (v skladu s specifikacijami priročnika za ventilacijo in navodil za uporabo družbe BORA, ki so veljavna v času namestitve) vgradil pooblaščen prodajalec BORA. Končni kupec se mora pri uporabi držati specifikacij in napotkov v navodilih za uporabo. Pri uveljavljanju garancijskega zahtevka, mora končni kupec okvaro sporočiti svojemu prodajalcu ali neposredno družbi BORA ter posredovati račun, ki ga je prejel ob nakupu. Alternativno lahko končni kupec predloži dokazilo o nakupu z registracijo na spletni strani www.bora.com. Družba BORA zagotavlja, da so vsi izdelki BORA brez materialnih in proizvodnih napak. Napaka mora že obstajati v času dostave končnemu kupcu. V primeru uveljavitve garancije garancija ne začne ponovno teči.

Družba BORA bo okvare izdelkov BORA popravila ali zamenjala po lastni presoji. Vse stroške za odpravo napak, ki jih pokriva garancija proizvajalca, nosi družba BORA.

Garancija proizvajalca družbe BORA ne zajema zlasti naslednjega:

- Izdelkov BORA, ki niso bili kupljeni pri pooblaščenih trgovcih BORA ali prodajalcih, ki jih je usposobila družba BORA
- Poškodb, nastalih zaradi neupoštevanja navodil za uporabo (vključuje tudi vzdrževanje in čiščenje izdelka). To predstavlja nepravilno uporabo.
- Poškodb, ki so nastale zaradi normalne obrabe, npr. sledi uporabe na kuhalni plošči
- Poškodb zaradi zunanjih vplivov (kot so transportne poškodbe, kondenzacija, naravne nesreče, kot so udari strele)
- Poškodb, ki jih povzročijo popravila ali poskusi popravil, ki jih ni opravila družba BORA ali s strani družbe BORA pooblaščen oseba
- Poškodb steklokeramike
- Nihanj napetosti
- Posledične škode ali odškodninske zahtevke, ki presegajo okvaro
- Poškodb na plastičnih delih

Zakonske terjatve, kot so zlasti pravni zahtevki za pomanjkljivosti ali odgovornost za izdelke, niso omejene z garancijo.

Če okvara ni zajeta v garanciji proizvajalca, lahko končni kupec vseeno izkoristi storitve tehnične službe BORA, vendar nosi vse stroške sam.

Za te garancijske pogoje se uporabljajo zakoni Zvezne republike Nemčije.

Tako lahko stopite v stik z nami:

- Telefon: +800 7890 0987 od ponedeljka do četrтка od 08:00 – 18:00 ure in v petek od 08:00 – 17:00 ure
- E-pošta: info@bora.com

11.2 Servis

Servis BORA:

glejte zadnjo stran navodil za uporabo in montažo



- V primeru motenj, ki jih ne znate sami odpraviti, stopite v stik s specializiranim trgovcem BORA ali servisno ekipo BORA. Servis BORA potrebuje tipsko oznako in serijsko številko vaše naprave (številka SŠ).

Oba podatka lahko najdete na tipski tablici na zadnji strani navodil, ter tudi na dnu naprave.

11.3 Nadomestni deli

- Za popravila uporabljajte le originalne nadomestne dele.
- Popravila lahko izvaja samo servisna ekipa BORA.



Nadomestni deli so na voljo pri vašem prodajalcu BORA in na spletni servisni strani BORA na naslovu www.bora.com/service ali pod navedeno številko storitve.

11.4 Pribor

- BORA Pro obroč gumba PKR3
- BORA Pro obroč gumba All Black PKR3AB

Posebna dodatna oprema za steklokeramične kuhalne plošče:

- BORA Strgalo za steklokeramiko UGS

Posebna dodatna oprema PKG3:

- BORA komplet plinskih šob G25/25 mbar za zemeljski plin PKGDS2525
- BORA komplet plinskih šob G20/13 mbar za zemeljski plin PKGDS2013
- BORA komplet plinskih šob G20/20 mbar za zemeljski plin PKGDS2020
- BORA komplet plinskih šob G25/20 mbar za zemeljski plin PKGDS2520
- BORA komplet plinskih šob G20/25 mbar za zemeljski plin PKGDS2025
- BORA komplet plinskih šob G30/G31 50 mbar za tekoči plin PKGDS3050
- BORA komplet plinskih šob G30/G31 28-30 mbar za tekoči plin PKGDS3028
- BORA komplet gorilnikov PKGBS
- BORA nosilec za posodo, majhen PKGTG
- BORA nosilec za posodo, velik PKGTG

12 Zapiski:

Tipska tablica:
(nalepite)

Navodila za uporabo in montažo:

Original

Prevod

Proizvajalec: BORA Vertriebs GmbH & Co KG

Posredovanje in razmnoževanje tega dokumenta ali njegova uporaba in posredovanje njegove vsebine ni dovoljeno brez izrecnega dovoljenja.

Ta navodila za uporabo in montažo so bila ustvarjena z veliko natančnostjo. Kljub temu pa se lahko zgodi, da dodatne tehnične spremembe še niso bile dopolnjene oz., da določene vsebine še niso bile prilagojene. Opravičujemo se za nevspečnosti. Posodobljeno različico lahko naročite pri servisni ekipi BORA. Tiskarske napake in zmote so pridržane.

© BORA Vertriebs GmbH & Co KG

Vse pravice pridržane.

(D)

BORA Lüftungstechnik GmbH

Rosenheimer Str. 33
83064 Raubling
Nemčija
T +49 (0) 8035 / 9840-0
F +49 (0) 8035 / 9840-300
info@bora.com
www.bora.com

(A)

BORA Vertriebs GmbH & Co KG

Innstraße 1
6342 Niederndorf
Avstrija
T +43 (0) 5373 / 62250-0
F +43 (0) 5373 / 62250-90
mail@bora.com
www.bora.com

(INT)

BORA Holding GmbH

Innstraße 1
6342 Niederndorf
Avstrija
T +43 (0) 5373 / 62250-0
F +43 (0) 5373 / 62250-90
mail@bora.com
www.bora.com

(AU) (NZ)

BORA APAC Pty Ltd

100 Victoria Road
Drummoyne NSW 2047
Avstralija
T +61 2 9719 2350
F +61 2 8076 3514
info@boraapac.com.au
www.bora-australia.com.au

