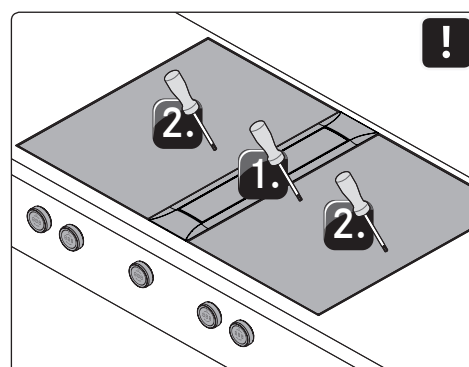


HR Upute za uporabu i montažu PKG3

BORA Pro plinska ploča za kuhanje



PKG3UMIMHR-100

Sadržaj

1	Općenito	4	5.6.2	Primjeri provrta otvora.....	20
1.1	Odgovornost.....	4	5.6.3	Montaža gumba za upravljanje.....	20
1.2	Valjanost uputa za uporabu i montažu.....	4	5.7	Montaža ploča za kuhanje	21
1.3	Sukladnost proizvoda.....	4	5.7.1	Ugradnja ploče za kuhanje.....	21
1.4	Zaštita podataka.....	4		- Umetanje ploče za kuhanje (priključci sprijeda).....	21
1.5	Prikaz informacija.....	4		- Izjednačavanje visine (po potrebi).....	21
				- Pričvršćivanje ploče za kuhanje.....	21
2	Sigurnost	5	5.7.2	Ugradnja okrenuta za 180° (alternativna varijanta ugradnje).....	21
2.1	Namjenska uporaba.....	5	5.8	Izvedba komunikacije i strujnog priključka	22
2.2	Osobe s ograničenim sposobnostima.....	5	5.8.1	Priključivanje gumba za upravljanje.....	22
2.3	Opće sigurnosne napomene.....	5		- Priključivanje gumba za upravljanje na ploči za kuhanje....	22
2.4	Sigurnosne napomene o montaži.....	6	5.8.2	Uspostava komunikacije između odvoda pare i ploča za kuhanje.....	23
2.5	Sigurnosne napomene o rukovanju.....	7	5.8.3	Izvedba strujnog priključka.....	23
2.6	Sigurnosne napomene za čišćenje i održavanje.....	9		- Strujni priključak ploče za kuhanje.....	23
2.7	Sigurnosne napomene o popravku, servisiranju i rezervnim dijelovima.....	9	5.9	Plinska instalacija	23
2.8	Sigurnosne napomene za demontažu i zbrinjavanje.....	10		- Proračivanje.....	23
3	Tehnički podaci	11		- Plinski priključak.....	24
3.1	BORA Pro plinska ploča za kuhanje PKG3.....	11		- Promjena vrste plina.....	24
3.2	Dimenzije uređaja gumba za upravljanje BORA Professional 3.0.....	11		- Zamijenite mlaznice plinskog plamenika u plinskom plameniku.....	24
4	Opis uređaja	12		- Lijepljenje tipskih pločica seta mlaznica.....	25
4.1	Gumb za upravljanje.....	12	5.10	Osnovna konfiguracija	25
	- Princip rukovanja.....	12	5.10.1	Konfiguracija plina.....	25
	- Dijelovi uređaja.....	12	5.11	Prvo puštanje u pogon	26
	- Elementi za upravljanje.....	12	5.11.1	Prvo puštanje plinske ploče za kuhanje u pogon.....	26
	- Prikaz gumba za upravljanje.....	12		- Prvo puštanje plinske ploče za kuhanje u pogon uz istodobni rad odvoda pare.....	26
	- Raspored gumba za upravljanje.....	12		- Smetnje pri prvom puštanju u pogon.....	26
4.2	Opis uređaja za ploču za kuhanje.....	13	5.12	Provjera funkcionalnosti	26
	- Prikaz i simbolika.....	13	5.13	Izrađivanje fuga na uređajima	26
	- Dijelovi i veličina zona za kuhanje.....	13	5.14	Predaja korisniku	26
	- Plinska ploča za kuhanje PKG3.....	13	6	Izbornik za konfiguraciju	27
4.2.1	Princip rada plinske ploče za kuhanje PKG3.....	13		- Pregled izbornika.....	27
	- Razine snage.....	13	6.1	Upravljanje izbornikom	27
	- Prikladno posuđe.....	13		- Pozivanje izbornika.....	27
4.3	Sigurnosni uređaji.....	14		- Odabir i potvrđivanje stavke izbornika.....	27
	- Sigurnosno isključivanje.....	14		- Izvršavanje, potvrđivanje i pohrana postavki.....	27
	- Prikaz preostale topline.....	14		- Zatvaranje izbornika.....	27
	- Zaštita od pregrijavanja.....	14	6.2	Prvo puštanje u pogon	27
	- Zaštita za djecu.....	14	6.2.1	Stavke izbornika konfiguracije plina.....	27
5	Montaža	15		- Stavka izbornika <input type="checkbox"/> E: konfiguracija GPU.....	27
5.1	Opće napomene za montažu.....	15		- Stavka izbornika <input type="checkbox"/> F: karakteristična krivulja plinskog plamenika.....	28
5.2	Provjera opsega isporuke.....	15		- Stavka izbornika <input type="checkbox"/> H: resetiranje GPU.....	28
5.3	Alati i pomagala.....	15	7	Funkcija i rukovanje	29
5.4	Upute za montažu.....	16	7.1	Rukovanje gumbom.....	29
5.4.1	Sigurnosni razmaci.....	16		- Rukovanje prstenom gumba.....	29
5.4.2	Najmanje dimenzije za ugradnju (za standardnu izvedbu)....	16		- Rukovanje površinom osjetljivom na dodir.....	29
5.4.3	Radna ploča i kuhinjski namještaj.....	16	7.2	Uključivanje/isključivanje sustava	29
5.4.4	Posebne upute za montažu za plinsku ploču za kuhanje PKG3.....	17		- Uključivanje.....	29
	- Dovod zraka plinske ploče za kuhanje PKG3.....	17		- Isključivanje.....	29
5.4.5	Odvodjenje recirkuliranog zraka kada odvod pare radi kao recirkulacijski sustav.....	18	7.3	Rukovanje pločama za kuhanje	30
5.5	Dimenzije izreza.....	18	7.3.1	Opće napomene o rukovanju pločama za kuhanje.....	30
5.5.1	Montaža u ravnini s površinom.....	18	7.3.2	Posebne napomene o rukovanju za plinsku ploču za kuhanje PKG3.....	30
5.5.2	Montaža na površinu.....	19		- Ispravna uporaba plinskog polja za kuhanje.....	30
5.6	Ugradnja gumba za upravljanje u otvor donjeg ormarića.....	19		- Istovremeni rad plinske ploče za kuhanje i odvoda pare ...	31
5.6.1	Provrta otvora za ploče za kuhanje.....	19			

7.3.3	Podešavanje razine snage za jednu zonu za kuhanje.....	31
	- Povećavanje razine snage	31
	- Smanjivanje razine snage.....	31
7.3.4	Maksimalna razina snage zona za kuhanje	31
7.4	Izbornik funkcija.....	31
	- Pozivanje izbornika funkcija.....	31
7.4.1	Varijabilna funkcija zadržavanja topline.....	32
	- Aktiviranje funkcije zadržavanja topline.....	32
	- Povećavanje ili smanjivanje aktivnog stupnja zadržavanja topline.....	32
	- Deaktiviranje funkcije zadržavanja topline.....	32
7.4.2	Funkcija timera / automatika isključivanja.....	33
	- Aktiviranje timera zona za kuhanje.....	33
	- Podešavanje vremena i pokretanje timera	33
	- Promjena aktivnog timera	33
	- Prijevremeno prekidanje timera	33
	- Vrijeme isteklo.....	33
7.4.3	Automatsko zagrijavanje.....	34
	- Aktiviranje automatskog zagrijavanja	34
	- Prijevremeno deaktiviranje automatskog zagrijavanja	34
	- Vrijeme isteklo.....	34
8	Čišćenje i održavanje	35
8.1	Sredstva za čišćenje	35
	- Sredstva za čišćenje za staklokeramičke ploče za kuhanje	35
8.2	Čišćenje ploča za kuhanje.....	35
8.2.1	Čišćenje staklokeramičkih ploča za kuhanje	35
8.2.2	Čišćenje rešetke za ploču za kuhanje	36
8.2.3	Čišćenje dijelova plinskog plamenika.....	36
8.3	Održavanje ploča za kuhanje	37
8.4	Čišćenje gumba za upravljanje.....	37
	- Čišćenje prstena gumba	37
	- Čišćenje površine osjetljive na dodir i kućišta gumba	37
9	Uklanjanje smetnji	38
10	Stavljanje izvan pogona, demontaža i zbrinjavanje	39
10.1	Stavljanje izvan pogona.....	39
10.2	Demontaža.....	39
10.3	Ekološko zbrinjavanje	39
11	Jamstvo, tehnički servis, rezervni dijelovi, pribor	40
11.1	Jamstvo proizvođača tvrtke BORA	40
11.2	Servisna služba	40
11.3	Rezervni dijelovi	40
11.4	Pribor	41
12	Bilješke	42

1 Općenito

U ovim uputama nalaze se važne napomene za izbjegavanje ozljeda i sprječavanje oštećenja uređaja.

Pažljivo pročitajte ove upute prije instalacije ili prvog puštanja uređaja u rad.

Uz ove upute vrijede i drugi dokumenti.

Obratite pozornost na sve dokumente koji su sastavni dio dotičnog opsega isporuke.

Montaža i instalacija uređaja dopuštene su samo obučenom stručnom osoblju uz pridržavanje važećih zakona, propisa i normi. Treba poštovati sve sigurnosne napomene i upozorenja te smjernice iz isporučene dokumentacije.

1.1 Odgovornost

BORA Holding GmbH, BORA Vertriebs GmbH & Co KG, BORA APAC Pty Ltd i BORA Lüftungstechnik GmbH – dalje u tekstu: BORA – ne snose odgovornost za štete nastale zbog kršenja odnosno nepoštovanja dokumenata sadržanih u opsegu isporuke! Nadalje, BORA ne snosi odgovornost za štete nastale zbog nestručne montaže i nepridržavanja sigurnosnih napomena i upozorenja!

1.2 Valjanost uputa za uporabu i montažu

Ove upute vrijede za više varijanti uređaja. Zato je moguće da su opisane pojedinačne značajke opreme koje se ne odnose na vaš uređaj. Prikazane slike se u detaljima mogu razlikovati od nekih varijanti uređaja te ih valja shvatiti kao shematske prikaze.

1.3 Sukladnost proizvoda

Direktive

Uređaji odgovaraju sljedećim direktivama EU-a/EZ-a:

Direktiva o elektromagnetskoj kompatibilnosti 2014/30/EU

Direktiva o niskom naponu 2014/35/EU

Direktiva o ekološkom dizajnu proizvoda 2009/125/EZ

Direktiva o ograničavanju uporabe određenih opasnih tvari u električnoj i elektroničkoj opremi 2011/65/EU

Uredbe

Plinski uređaji odgovaraju sljedećim uredbama EU-a:

Uredba o aparatima na plinovita goriva (EU) 2016/426

1.4 Zaštita podataka

Vaš odvod pare za vrijeme rada pohranjuje pseudonimizirane podatke poput, primjerice, postavke izbornika koje ste birali, radnih sati pojedinačnih tehničkih jedinica i broj odabranih funkcija. Osim toga, vaš odvod pare bilježi greške u kombinaciji s brojem radnih sati. Podaci se mogu očitati samo ručno na odvodu pare. Stoga je ta odluka na vama.

Ti pohranjeni podaci u slučaju servisa omogućuju brzo pronalaženje i uklanjanje greške.

1.5 Prikaz informacija

Kako bi s ovim uputama mogli raditi brzo i sigurno, primijenjeni su jedinstveni formati, izračuni, simboli, sigurnosne napomene, pojmovi i kratice.

Pojam „uređaj” upotrebljava se i za ploče za kuhanje, odvođe pare i za ploče za kuhanje s odvodom pare.

Smjernice su označene strelicom:

► Sve smjernice uvijek izvršite prema zadanom redoslijedu.

Nabranja su označena znakom za nabranje na početku retka:

- Nabranje 1
- Nabranje 2



Informacije vas upućuju na posebnosti kojih se obavezno morate pridržavati.

Sigurnosne napomene i upozorenja

Sigurnosne napomene i upozorenja u ovim uputama istaknute su simbolima i oznakama opasnosti.

Sigurnosne napomene i upozorenja organizirane su na sljedeći način:

Ā ZNAK UPOZORENJA I OZNAKA OPASNOSTI!

Vrsta i izvor opasnosti

Posljedice nepoštivanja

► Mjere sigurnosne zaštite

Pritom vrijedi:

- Znakovi upozorenja upućuju na veću opasnost od ozljede.
- Oznaka opasnosti označava razinu opasnosti.

Znakovi upozorenja	Oznaka opasnosti	Ugrožavanje
	Opasnost	Upućuje na neposrednu opasnu situaciju koja u slučaju nepridržavanja uputa može dovesti do smrti ili teških ozljeda.
	Upozorenje	Upućuje na potencijalno opasnu situaciju koja u slučaju nepridržavanja uputa može dovesti do smrti ili teških ozljeda.
	Oprez	Upućuje na potencijalno opasnu situaciju koja u slučaju nepridržavanja uputa može dovesti do neznatnih ili lakših ozljeda ili materijalne štete.

Tablica 1.1 Značenje znakova upozorenja i oznaka opasnosti

2 Sigurnost

Uređaj odgovara propisanim sigurnosnim odredbama. Korisnik je odgovoran za sigurnu uporabu, čišćenje i održavanje uređaja. Nenamjenska uporaba može uzrokovati ozljede i materijalne štete.

2.1 Namjenska uporaba

Uređaj je namijenjen samo za pripremu jela u privatnim kućanstvima.

Ovaj uređaj nije namijenjen za:

- uporabu u vanjskom prostoru
- zagrijavanje prostorija
- hlađenje, ventilaciju ili odvlaživanje prostorija
- uporabu na mobilnim mjestima postavljanja poput motornih vozila, brodova ili zrakoplova
- rad s vanjskim uklopnim satom ili odvojenim daljinskim sustavom (iznimka: isključenje u nuždi)
- uporabu na visinama iznad 2000 m (nadmorske visine)

Drukčija uporaba ili uporaba koja premašuje ovdje opisani opseg uporabe smatra se nenamjenskom.

- i** BORA ne snosi odgovornost za štetu nastalu nenamjenskom uporabom ili neispravnim rukovanjem.

Zabranjena je svaka zlouporaba!

2.2 Osobe s ograničenim sposobnostima

Djeca

Uređaj smiju upotrebljavati djeca od 8. godine starosti uz nadzor ili ako su dobila upute o sigurnoj uporabi uređaja i pritom razumjela opasnosti do kojih može doći tijekom uporabe. Djeca se ne smiju igrati uređajem.

- ▶ Upotrebljavajte zaštitu za djecu kako djeca ne bi mogla bez nadzora uključiti uređaje ili promijeniti postavke.
- ▶ Djeca koja se zadržavaju u blizini uređaja moraju biti pod nadzorom.
- ▶ Nemojte držati predmete koji bi mogli zanimati djecu na policama iznad ili iza uređaja. To bi moglo navesti djecu da se penju na uređaj.

- i** Djeca ne smiju provoditi čišćenje i održavanje osim ako su pod neprestanim nadzorom.

Osobe sa smanjenim fizičkim, senzoričkim ili mentalnim sposobnostima

Uređaj smiju upotrebljavati osobe sa smanjenim fizičkim, senzoričkim ili mentalnim sposobnostima ili s manjkom iskustva i/ili znanja uz nadzor ili ako su dobile upute o sigurnoj uporabi uređaja i pritom razumjele opasnosti do kojih može doći tijekom uporabe. Puštanje u rad može se ograničiti s pomoću zaštite za djecu.

⚠ OPASNOST!

Opasnost od opekline zbog vrućeg posuđa i jela

Držači posuda koji vire preko ruba radne površine potiču na hvatanje.

- ▶ Pazite da se djeca ne približavaju vrućim poljima za kuhanje osim ako su pod neprestanim nadzorom.
- ▶ Nemojte okrenuti ručke lonaca i tava tako da vire preko ruba radne površine.
- ▶ Spriječite povlačenje vrućih lonaca i tava prema dolje.
- ▶ Po potrebi upotrijebite odgovarajuće rešetke odnosno pokrove za ploču za kuhanje.
- ▶ Upotrebljavajte samo rešetke i pokrove za ploču za kuhanje koje je odobrio proizvođač uređaja jer u suprotnom postoji opasnost od nezgode.
- ▶ Za odabir odgovarajuće rešetke za ploču za kuhanje kontaktirajte svoju specijaliziranu trgovinu ili BORA servisnu službu.

2.3 Opće sigurnosne napomene

⚠ OPASNOST!

Opasnost od gušenja zbog dijelova ambalaže
Dijelovi ambalaže (npr. folije, stiropor) mogu biti opasni po život za djecu.

- ▶ Držite dijelove ambalaže izvan dohvata djece.
- ▶ Odmah ispravno zbrinite ambalažu.

⚠ OPASNOST!**Opasnost od strujnog udara odnosno ozljede na oštećenim površinama**

Usljed pukotina ili lomova na površini uređaja (npr. oštećena staklokeramika), osobito u području upravljačke jedinice, mogu se izložiti ili oštetiti elektronički dijelovi koji se nalaze ispod njih. To može uzrokovati strujni udar. Osim toga, oštećene površine mogu dovesti do ozljeda.

- ▶ Ne dodirujte oštećenu površinu.
- ▶ U slučaju pukotina i lomova odmah isključite uređaj.
- ▶ Uređaj putem sklopke za zaštitu voda, osigurača, automatskih osigurača ili releja na siguran način odvojite od mreže.
- ▶ Kontaktirajte BORA servisnu službu.

⚠ UPOZORENJE!**Opasnost od ozljede zbog oštećenih komponenta**

Oštećene komponente koje se ne mogu ukloniti bez alata mogu prouzročiti ozljede.

- ▶ Ne pokušavajte sami popraviti ili zamijeniti oštećene komponente.
- ▶ Kontaktirajte BORA servisnu službu.

⚠ UPOZORENJE!**Opasnost od ozljede odnosno oštećenja zbog neispravnih ugradbenih dijelova ili neovlaštenih izmjena**

Neispravni ugradbeni dijelovi mogu prouzročiti tjelesne ozljede ili oštećenje uređaja. Izmjene, dogradnja i pregradnja uređaja mogu smanjiti sigurnost.

- ▶ Upotrebljavajte samo originalne ugradbene dijelove.
- ▶ Ne provodite izmjene, dogradnje ili preinake na uređaju.

OPREZ!**Opasnost od ozljede uzrokovane padajućim dijelovima uređaja**

Padajući dijelovi uređaja (npr. nosači posuda, elementi za rukovanje, poklopci, filter masnoće itd.) mogu uzrokovati ozljede.

- ▶ Odložite izvađene dijelove uređaja na siguran način pokraj uređaja.
- ▶ Pripazite da nijedan izvađeni dio uređaja ne ispadne.

OPREZ!**Opasnost od ozljede zbog preopterećenja**

Prilikom transporta i montaže uređaja zbog neispravnog rukovanja može doći do ozljeda udova i trupa.

- ▶ Transportirajte i montirajte uređaj po potrebi u dvoje.
- ▶ Po potrebi upotrijebite prikladna pomoćna sredstva kako biste izbjegli oštećenja odnosno ozljede.

OPREZ!**Oštećenje zbog nestručne uporabe**

Površine uređaja ne smiju se upotrebljavati kao radne površine ili površine za odlaganje. Na taj se način uređaji mogu oštetiti (osobito tvrdim i oštrim predmetima).

- ▶ Ne upotrebljavajte uređaje kao radnu površinu ili površinu za odlaganje.
- ▶ Držite tvrde ili oštre predmete podalje od površina uređaja.

Smetnje i greške

- ▶ U slučaju smetnji i grešaka obratite pozornost na napomene u poglavlju Otklanjanje smetnji.
- ▶ Ako se pojave smetnje i greške koje nisu opisane, isključite uređaj i kontaktirajte BORA servisnu službu.

Kućni ljubimci

- ▶ Držite kućne ljubimce podalje od uređaja.

2.4 Sigurnosne napomene o montaži

- i** Instalaciju i montažu uređaja smiju provesti samo educirani stručnjaci koji poznaju i poštuju nacionalne propise i dodatne propise lokalnog poduzeća za distribuciju električne energije.
- i** Pridržavajte se pri montaži minimalnih udaljenosti navedenih u poglavlju Montaža (sigurnosni razmaci).
- i** Radove na električnim ugradbenim dijelovima smiju provoditi samo educirani električari.

Električna sigurnost uređaja zajamčena je samo kada je priključen na propisno instalirani sustav zaštitnih vodiča. Osigurajte da se provede ova osnovna mjera opreza.

- ▶ Uređaj mora biti prikladan za lokalni napon i frekvenciju.
- ▶ Provjerite podatke na natpisnoj pločici te u slučaju odstupanja ne priključujte uređaj.
- ▶ Sve radove izvedite vrlo pažljivo i savjesno.
- ▶ Priključite uređaje na struju tek nakon montaže sustava kanala odnosno nakon umetanja recirkulacijskog filtra.

- ▶ Upotrebljavajte samo zadane priključne vodove. Ti su vodovi ponekad već sadržani u opsegu isporuke.
- ▶ Upotrebljavajte uređaj tek nakon potpuno završene montaže jer se tek tada može zajamčiti siguran rad.

⚠ OPASNOST!

Opasnost od strujnog udara zbog oštećenog uređaja

Oštećeni uređaj može prouzročiti strujni udar.

- ▶ Prije montaže provjerite ima li na uređaju vidljivih oštećenja.
- ▶ Ne montirajte i ne priključujte oštećeni uređaj.
- ▶ Ne puštajte oštećene uređaje u rad.

OPREZ!

Opasnost od opekline zbog neoptimalno postavljenih gumba za upravljanje

Montiraju li se gumbi za upravljanje na neprikladnim mjestima, pri rukovanju može doći do opekline zbog dodira površine ploče za kuhanje.

- ▶ Montirajte gumbe za upravljanje samo na prikladnim mjestima koja su praktična i sigurna za rukovanje.

2.4.1 Sigurnosne napomene o montaži ploča za kuhanje

⚠ OPASNOST!

Opasnost od strujnog udara zbog neispravnog priključka na mrežu

Pri pogrešnom priključivanju uređaja na mrežni napon postoji opasnost od strujnog udara.

- ▶ Osigurajte da je uređaj spojen na mrežni napon čvrstim spojem.
- ▶ Osigurajte da se uređaj spoji na propisno instalirani sustav zaštitnih vodiča.
- ▶ Osigurajte da je predviđen uređaj koji omogućava odvajanje od mreže sa širinom otvora kontakta od najmanje 3 mm na svim polovima (sklopka za zaštitu voda, osigurači, automatski osigurači, releji).

⚠ OPASNOST!

Opasnost od strujnog udara zbog oštećenog mrežnog priključnog voda

Ako se mrežni priključni vod ošteti (npr. pri montaži ili uslijed kontakta s vrućim poljima za kuhanje), može doći do (smrtonosnog) strujnog udara.

- ▶ Pazite da se priključni kabel ne zaglavi ili ne ošteti.
- ▶ Osigurajte da mrežni priključni vod ne dolazi u dodir s vrućim poljima za kuhanje.

Posebne sigurnosne napomene za montažu plinskih ploča za kuhanje

i Plinsku instalaciju, montažu uređaja, zamjenu plinskih mlaznica te promjenu vrste i tlaka plina smiju izvesti samo obučeni i ovlašteni stručnjaci koji poznaju i poštuju nacionalne propise i dodatne propise lokalnog poduzeća za distribuciju električne energije.

- ▶ Obratite pozornost na posebne napomene o promjeni vrste i tlaka plina, a za zamjenu plinskih mlaznica obratite pozornost na podatke iz tablice mlaznica (vidi upute za uporabu).

BORA plinske ploče za kuhanje smiju se upotrebljavati samo s BORA odvodima pare.

⚠ OPASNOST!

Opasnost od eksplozije i gušenja zbog plina

Curenje plina može uzrokovati eksploziju te posljedično teške ozljede i materijalnu štetu ili gušenje.

- ▶ Izvore zapaljenja (otvoreni plamen, radijacijske grijalice) držite podalje od uređaja i ne aktivirajte prekidače za svjetlo ili prekidače električnih uređaja.
- ▶ Ne vadite utikač iz utičnice (opasnost od iskrenja).
- ▶ Odmah zatvorite dovod plina i isključite osigurač kućne instalacije.
- ▶ Osigurajte dovod svježeg zraka (otvorite vrata i prozore).
- ▶ Odmah zabrtvite pukotine.

2.5 Sigurnosne napomene o rukovanju

- ▶ Provjerite jesu li dno posuđa i površina uređaja čisti i suhi.
- ▶ Uvijek podignite posuđe (nemojte ga vući) kako ne biste izgrebali i ostrugali površinu uređaja.
- ▶ Ne upotrebljavajte uređaj kao površinu za odlaganje.
- ▶ Isključite uređaj nakon uporabe.

⚠ UPOZORENJE!

Opasnost od opekline zbog vrućih uređaja

Određeni uređaji i njihovi izloženi dijelovi zagrijavaju se pri radu (npr. ploče za kuhanje). Nakon isključenja potrebno ih je ostaviti da se ohlade. Dodirivanje vrućih površina može uzrokovati teške opekline.

- ▶ Ne dodirujte vruće uređaje.
- ▶ Pazite na prikaz preostale topline.

UPOZORENJE!**Opasnost od opekline i požara zbog vrućih predmeta**

Uređaj i njegovi dijelovi koji se mogu dodirnuti vrući su za vrijeme rada i faze hlađenja. Predmeti koje se nalaze na uređaju vrlo se brzo zagrijavaju i mogu prouzročiti teške opekline (to osobito vrijedi za metalne predmete poput noževa, vilica, žlica, poklopaca ili pokrova za odvod pare) ili se zapaliti.

- ▶ Ne ostavljajte predmete na uređaju.
- ▶ Upotrebljavajte prikladna pomoćna sredstva (krpe i kuhinjske rukavice).

2.5.1 Sigurnosne napomene o rukovanju pločama za kuhanje

OPASNOST!**Opasnost od požara kad ploča za kuhanje nije pod nadzorom**

Ulje i masnoća mogu se brzo zagrijati i zapaliti.

- ▶ Nikada ne zagrijavajte ulje i masnoću bez nadzora.
- ▶ Požare uzrokovane uljem ili masnoćom nikada nemojte gasiti vodom.
- ▶ Isključite ploču za kuhanje.
- ▶ Vatru ugasite primjerice poklopcem ili dekom za gašenje požara.

OPASNOST!**Opasnost od eksplozije zbog zapaljivih tekućina**

Zapaljive tekućine u blizini ploče za kuhanje mogu eksplodirati i uzrokovati teške ozlijede.

- ▶ Ne prskajte aerosole u blizini uređaja dok radi.
- ▶ Nemojte držati zapaljive tekućine u blizini ploče za kuhanje.

UPOZORENJE!**Opasnost od opekline zbog istjecanja vrućih tekućina**

Ako kuhanje nije pod nadzorom, može doći do kipljenja i istjecanja vrućih tekućina.

- ▶ Uvijek nadzirite pripremu jela.
- ▶ Pazite da jela ne prekipe.

UPOZORENJE!**Opasnost od opekline zbog vruće pare**

Tekućine između zone za kuhanje i dna lonca pri isparavanju mogu uzrokovati opekline na koži.

- ▶ Provjerite jesu li zona za kuhanje i dno lonca suhi.

UPOZORENJE!**Opasnost od opekline zbog nestanka struje**

Ploča za kuhanje koja je radila može za vrijeme ili nakon nestanka struje još uvijek biti vruća iako se ne prikazuje preostala toplina.

- ▶ Ne dodirujte ploču za kuhanje dok je vruća.
- ▶ Držite djecu podalje od vruće ploče za kuhanje.

OPREZ!**Oštećenje zbog jela koja sadrže šećer i sol**

Jela koja sadrže šećer i sol te sokovi na vrućoj zoni za kuhanje mogu oštetiti zonu za kuhanje.

- ▶ Pazite da jela koja sadrže šećer i sol te sokovi ne dospiju na vruću zonu za kuhanje.
- ▶ Jela koja sadrže šećer i sol te sokove odmah uklonite s vruće zone za kuhanje.

Posebne sigurnosne napomene za rukovanje plinskim pločama za kuhanje

i Promjenu vrste i tlaka plina smiju provesti samo obučeni i ovlašteni stručnjaci koji poznaju i poštuju nacionalne propise i dodatne propise lokalnog poduzeća za distribuciju električne energije.

- ▶ Nemojte držati ili upotrebljavati zapaljive materijale u blizini uređaja.
- ▶ Ne upotrebljavajte uređaj za zagrijavanje prostorija.

OPASNOST!**Opasnost od eksplozije i gušenja zbog plina**

Curenje plina može uzrokovati eksploziju i teške ozljede ili gušenje.

- ▶ Osjetite li miris plina tijekom rada uređaja, odmah isključite uređaj.
- ▶ Izvore zapaljenja (otvoreni plamen, radijacijske grijalice) držite podalje od uređaja i ne aktivirajte prekidače za svjetlo ili prekidače električnih uređaja.
- ▶ Ne vadite utikač iz utičnice (opasnost od iskrenja).
- ▶ Odmah zatvorite dovod plina i isključite osigurač kućne instalacije.
- ▶ Osigurajte dovod svježeg zraka (otvorite vrata i prozore).
- ▶ Odmah obavijestite servisnu službu ili plinskoga instalatera.

⚠ OPASNOST!**Opasnost od požara zbog otvorenog plamena**

Otvoreni plamen može zapaliti zapaljive predmete.

- ▶ Podesite plinski plamenik na najniži stupanj snage kada nakratko mičete lonce ili tave s polja za kuhanje.
- ▶ Nikada ne ostavljajte otvoreni plamen bez nadzora.
- ▶ Požar ugascite primjerice poklopcem ili dekom za gašenje požara.
- ▶ Zatvorite dovod plina i isključite osigurač kućne instalacije.

⚠ UPOZORENJE!**Opasnost od opekline zbog vrućeg odvoda pare pri uporabi plinskih ploča za kuhanje**

Odvod pare i njegovi dijelovi koji se mogu dodirnuti (posebice poklopac odvoda pare, filter masnoće od nehrđajućeg čelika i posuda filtra masnoće) postaju vrući ako u blizini radi plinska ploča za kuhanje.

Nakon isključenja plinske ploče za kuhanje ostavite odvod pare da se ohladi. Dodirivanje vrućih površina može uzrokovati teške opekline.

- ▶ Ne dodirujte vrući odvod pare.
- ▶ Pazite da se djeca ne približavaju vrućem odvodu pare osim ako su pod neprestanim nadzorom.

2.6 Sigurnosne napomene za čišćenje i održavanje

Uređaj se mora redovito čistiti. Prljavština može uzrokovati oštećenja, ograničenje funkcija ili neugodne mirise. U najgorem slučaju može nastati i opasnost.

- ▶ Odmah uklonite prljavštine.
- ▶ Za čišćenje upotrebljavajte isključivo neabrazivna sredstva za čišćenje kako ne biste izgrebali i ostrugali površinu.
- ▶ Pazite da prilikom čišćenja u unutrašnjost uređaja ne prodire voda. Upotrijebite samo umjereno vlažnu krpu. Nemojte prskati uređaj vodom. Voda koja uđe u uređaj može uzrokovati oštećenja!
- ▶ Za čišćenje ne upotrebljavajte parni čistač. Para može uzrokovati kratki spoj na dijelovima pod naponom te materijalne štete.
- ▶ Obratite pozornost na sve napomene u poglavlju „Čišćenje i održavanje”.

Posebne sigurnosne napomene za čišćenje i održavanje ploča za kuhanje

- ▶ Preporučujemo čišćenje ploča za kuhanje nakon svakog kuhanja.
- ▶ Čistite ploče za kuhanje nakon što se ohlade.

2.7 Sigurnosne napomene o popravku, servisiranju i rezervnim dijelovima

- i** Popravak i radove servisiranja smiju provesti samo educirani stručnjaci koji poznaju i poštuju nacionalne propise i dodatne propise lokalnog poduzeća za distribuciju električne energije.
- i** Radove na električnim ugradbenim dijelovima smiju provoditi samo educirani električari.
- ▶ Prije svakog popravka oprezno odvojite uređaj od napajanja.

⚠ UPOZORENJE!**Opasnost od ozljede odnosno oštećenja zbog nestručnih popravaka**

Neispravni ugradbeni dijelovi mogu prouzročiti tjelesne ozljede ili oštećenje uređaja. Izmjene, dogradnja i pregradnja uređaja mogu smanjiti sigurnost.

- ▶ Za popravke upotrebljavajte samo originalne rezervne dijelove.
- ▶ Ne provodite izmjene, dogradnje ili preinake na uređaju.

- i** Oštećeni mrežni priključni vod mora se zamijeniti odgovarajućim mrežnim priključnim vodom. Zamjenu smije provesti samo ovlaštenu servis.

2.8 Sigurnosne napomene za demontažu i zbrinjavanje

- i** Demontažu uređaja smiju provesti samo educirani stručnjaci koji poznaju i poštuju nacionalne propise i dodatne propise lokalnog poduzeća za distribuciju električne energije.
- i** Radove na električnim ugradbenim dijelovima smiju provoditi samo educirani električari.
- ▶ Prije demontaže oprezno odvojite uređaj od napajanja.

⚡ OPASNOST!

Opasnost od strujnog udara zbog neispravnog odvajanja

Pri neispravnom odvajanju uređaja od mrežnog napona postoji opasnost od strujnog udara.

- ▶ Uređaj odvojite od mreže na siguran način s pomoću sklopki za zaštitu voda, osigurača, automatskih osigurača ili kontaktora.
- ▶ Osigurajte da uređaj nije pod naponom s pomoću dopuštenog mjernog instrumenta.
- ▶ Izbjegavajte dodirivati izložene kontakte na elektroničkoj jedinici jer na njoj može biti preostalog naboja.

Posebna sigurnosna napomena za demontažu plinskih ploča za kuhanje

- i** Radove na plinskom priključku smiju provesti samo obučeni i ovlaštene stručnjaci koji poznaju i poštuju nacionalne propise i dodatne propise lokalnog poduzeća za distribuciju električne energije.

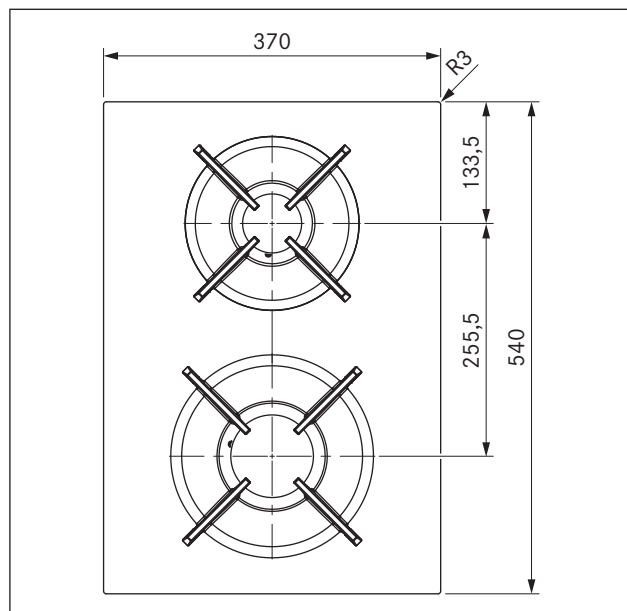
3 Tehnički podaci

3.1 BORA Pro plinska ploča za kuhanje PKG3

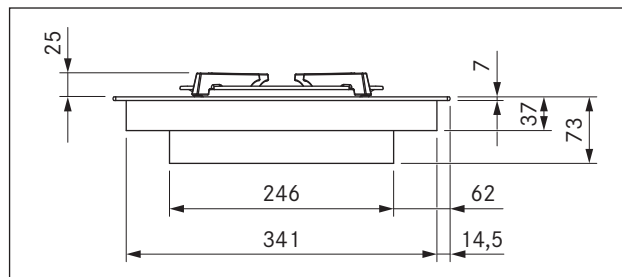
Parametar	Vrijednost
Napon	220 - 240 V
Frekvencija	50/60 Hz
Ukupna snaga plamenika	5,0 kW
Potrošnja	20 W
Osigurač	1 x 0,5 A
Dimenzije (širina x dubina x visina)	
Ploča za kuhanje	370 x 540 x 73 mm
Rešetka za ploču za kuhanje Snažni plamenik	270 x 270 x 25/50 mm
Rešetka za ploču za kuhanje Normalni plamenik	235 x 235 x 25/50 mm
Težina (uključ. pribor/ambalažu)	11,5 kg
Ploča za kuhanje	
Razine snage	1 - 9, P
Stupnjevi zadržavanja topline	3
Snažni plamenik srijeda	800 - 3000 W
Normalni plamenik straga	550 - 2000 W
Ukupne nazivne priključne vrijednosti G20/20 mbar:	5,00 kW 0,449 m ³ /h
Potrošnja energije ploče za kuhanje G20/20 mbar	
Snažni plamenik srijeda	800 - 3000 W 63,3 %
Normalni plamenik straga	550 - 2000 W 61,3 %
Ukupno (srednja vrijednost)	62,3 %

Tablica 3.1 Tehnički podaci

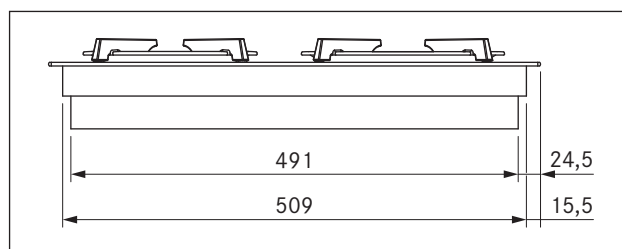
Dimenzije uređaja



Prikaz 3.1 Dimenzije uređaja PKG11, prikaz odozgo

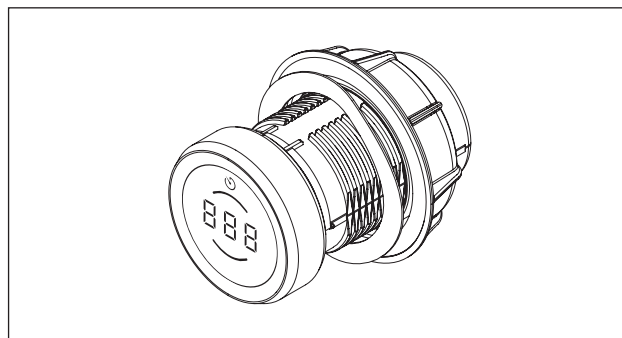


Prikaz 3.2 Dimenzije uređaja PKG11, prikaz srijeda

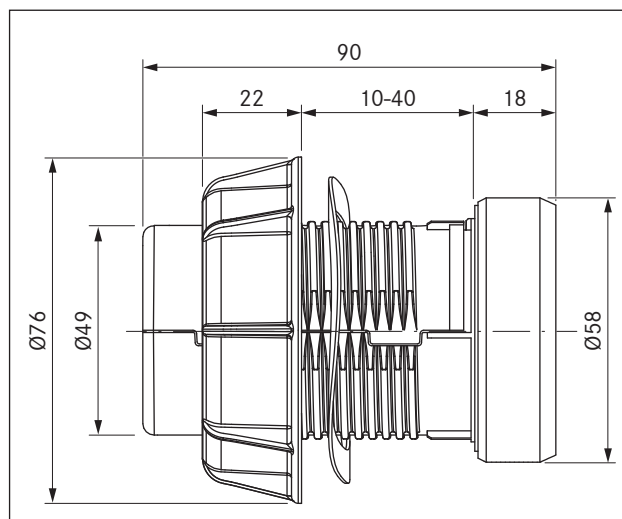


Prikaz 3.3 Dimenzije uređaja PKG11, bočni prikaz

3.2 Dimenzije uređaja gumba za upravljanje BORA Professional 3.0



Prikaz 3.4 Gumb za upravljanje



Prikaz 3.5 Dimenzije uređaja gumba za upravljanje

4 Opis uređaja

- Prilikom svakog rukovanja obratite pozornost na sve sigurnosne napomene i upozorenja (v. pogl. Sigurnost).

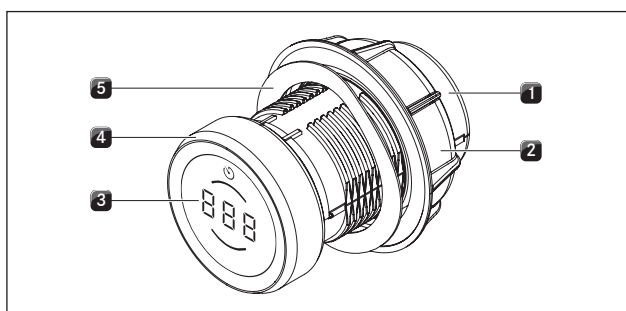
4.1 Gumb za upravljanje

Princip rukovanja

Odvodom pare i pločama za kuhanje rukuje se gumbom za upravljanje. Okretanjem prstena gumba i dodirivanjem površine osjetljive na dodir upravlja se razinama snage i funkcijama.

- i** Princip rukovanja i funkcije detaljnije su opisani u poglavlju Rukovanje.

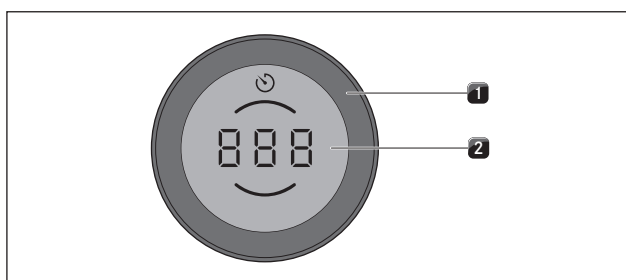
Dijelovi uređaja



Prikaz 4.1 Dijelovi gumba za upravljanje

- [1] Kućište gumba
- [2] Univerzalna matica
- [3] Prikaz gumba za upravljanje
- [4] Prsten gumba
- [5] Valovita opruga

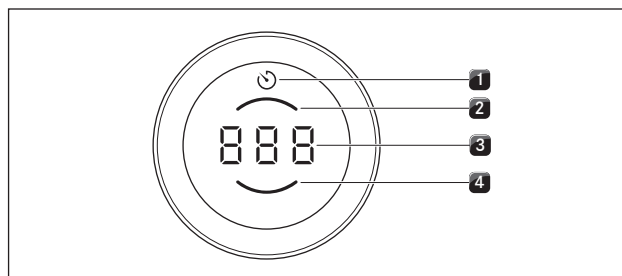
Elementi za upravljanje



Prikaz 4.2 Elementi za upravljanje gumba za upravljanje

- [1] Prsten gumba
- [2] Površina osjetljiva na dodir

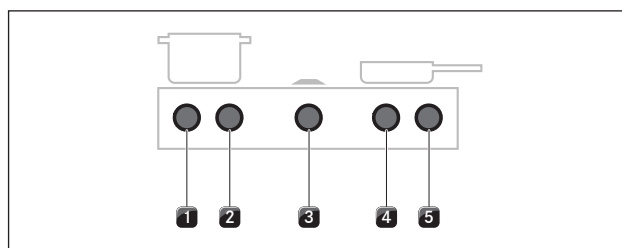
Prikaz gumba za upravljanje



Prikaz 4.3 Prikazni elementi prikaza gumba za upravljanje

- [1] Prikaz timera / timera za kuhanje
- [2] Prikaz zone za kuhanje straga
- [3] Multifunkcijski prikaz
- [4] Prikaz zone za kuhanje sprijeda

Raspored gumba za upravljanje



Prikaz 4.4 Raspored gumba za upravljanje

- [1] Gumb za upravljanje ploče za kuhanje lijevo, zona za kuhanje sprijeda
- [2] Gumb za upravljanje ploče za kuhanje lijevo, zona za kuhanje straga
- [3] Gumb za upravljanje odvoda pare
- [4] Gumb za upravljanje ploče za kuhanje desno, zona za kuhanje sprijeda
- [5] Gumb za upravljanje ploče za kuhanje desno, zona za kuhanje straga

4.2 Opis uređaja za ploču za kuhanje

Prikaz i simbolika

i Za svaku zonu za kuhanje na prikazu dotičnog gumba za upravljanje prikazuju se razine snage i funkcije kuhanja.

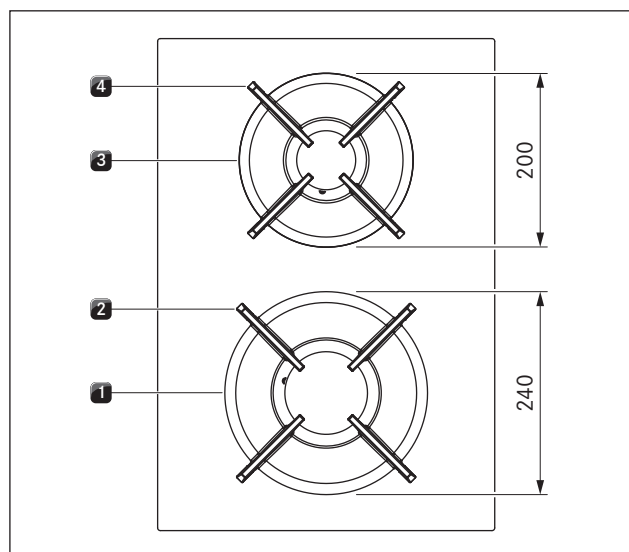
Prikaz gumba za upravljanje

Prikaz	Značenje
	Ploča za kuhanje se isključuje
	Razine snage
	Maksimalna razina snage
	Prikaz preostale topline
	Zaštita za djecu
	Aktivni stupnjevi zadržavanja topline
	Aktivna funkcija timera
	Automatsko zagrijavanje
npr. AS	Aktivno automatsko zagrijavanje
	Izbornik za konfiguraciju
E...	Poruka o grešci (v. pogl. Uklanjanje smetnji)

Tablica 4.1 Prikaz gumba za upravljanje

Dijelovi i veličina zona za kuhanje

Plinska ploča za kuhanje PKG3



Prikaz 4.5 Dijelovi plinske ploče za kuhanje PKG3 i veličina zona za kuhanje

- [1] Snažni plamenik srijeda
- [2] Rešetka za ploču za kuhanje srijeda
- [3] Normalni plamenik straga
- [4] Rešetka za ploču za kuhanje straga

4.2.1 Princip rada plinske ploče za kuhanje PKG3

Kada se uključi zona za kuhanje, plinski plamen proizvodi toplinu koja izravno zagrijava donju stranu posuđa. Plinski plamen regulira se putem vrlo preciznog elektroničkog sustava za regulaciju plina (E-Gas-System). Osim toga, ovdje se za svaki plinski plamenik upotrebljavaju servomotori za preciznu regulaciju. Servomotori se s vremena na vrijeme sami kalibriraju i pritom proizvode tipične zujajuće zvukove koji su potpuno normalni i ne predstavljaju nikakvu grešku.

Prednost elektroničkog sustava za regulaciju plina je u optimalnoj i ponovljivoj regulaciji topline, što znači da su odabrane razine snage identične pri svakom kuhanju. Osim toga, za svaku razinu snage se može dobiti čist i konstantno rastući plamen. Osim toga, po potrebi dolazi do automatskog ponovnog paljenja. Regulacija omogućuje primjenu brojnih operativnih funkcija ploče za kuhanje putem rukovanja gumbom. Snaga se kontrolira putem razina snage 1 – 9 i P.

Razine snage

Zahvaljujući snazi plinskih ploča za kuhanje jela se vrlo brzo zagrijavaju. Da vam jela ne zagore, kod odabira razine snage potrebna je određena prilagodba u odnosu na uobičajene sustave kuhanja.

Aktivnost	Razine snage
Održavanje spremjenih jela toplima	1 – 2
Pečenje narezanog povrća, jaja na oko, teletine, peradi	3 – 5
Pečenje kozica, klipova kukuruza i odrezaka, govedine, ribe, popečaka od mljevenog mesa	5 – 7
Zakuhavanje većih količina tekućine, pečenje odrezaka	8 – 9
Zagrijavanje vode	P

Tablica 4.2 Preporuke za razine snage

Podaci u tablici su orijentacijske vrijednosti.

Prikladno posuđe

Posuđe s ovim znakom prikladno je za plinske ploče za kuhanje.

i Na vrijeme zagrijavanja, vrijeme potpunog zagrijavanja dna posuđa kao i rezultate kuhanja znatno utječu struktura i svojstva posuđa. Posuđe s debljim dnom omogućuje ravnomjerniju podjelu topline. Prilikom uporabe posuđa s tankim dnom može doći do mjestimičnog pregrijavanja jela. Osim toga, ploča za kuhanje se može oštetiti.

i Pazite prije svega na to da se posuđe za kuhanje ne pregrijava. Dno bi se moglo izobličiti te stoga nikad ne zagrijavajte prazno posuđe.

i Ako je dno posuđa neravno, može doći do prevrtanja posuđa. Minimalno ljuljanje posuđa nikad se ne može u potpunosti isključiti.

Prikladno posuđe izrađeno je od:

- Bakra
- Nehrđajućeg čelika
- Aluminiija
- Lijevanog željeza
- ▶ Slijedite dimenzije iz tablice:

Položaj plamenika	Preporučeni promjer posude	Najmanji promjer posude
Normalni plamenik	140 – 200 mm	120 mm
Snažni plamenik	180 – 240 mm	160 mm

Tablica 4.3 Promjer posude

- i** Upotrebljavajte samo posuđe s promjerom koji nije manji ili veći od navedenih dimenzija (v. pogl. „Odgovarajuće posuđe za kuhanje”). Ako je promjer prevelik, vrući plinovi koji ispod površine struje prema van mogu oštetiti radnu ploču ili zid npr. obložen panelima koji nije otporan na vrućinu, kao i dijelove ploče za kuhanje te odvod pare. Bora ne preuzima odgovornost za takva oštećenja.

4.3 Sigurnosni uređaji

Sigurnosno isključivanje

Ako se uređaj uključi, ali se njime ne rukuje neko unaprijed određeno vrijeme, dolazi do automatskog isključivanja.

Ploče za kuhanje

Svaka se zona za kuhanje automatski isključuje kada zona za kuhanje na jednoj razini snage odn. stupnju zadržavanja topline prekorači maksimalno trajanje rada. Prikazuje se H (prikaz preostale topline).

PKG3:	
Razine snage	Sigurnosno isključivanje nakon sati:minuta
1	8:24
2	6:24
3	5:12
4	4:12
5	3:18
6	2:12
7	2:12
8	1:48
9	1:18
P	0:20

Tablica 4.4 Sigurnosno isključivanje kod razina snage

PKG3:	
Stupanj zadržavanja topline	Isključivanje nakon sati:minuta
1 (_)	8:00
2 (=)	8:00
3 (≡)	8:00

Tablica 4.5 Sigurnosno isključivanje kod stupnjeva zadržavanja topline

- ▶ Ponovno uključite zonu za kuhanje kada je želite ponovno pokrenuti (v. pogl. Rukovanje).

Prikaz preostale topline

- i** Sve dok se prikazuje H (prikaz preostale topline), ne smijete dodirivati zonu za kuhanje niti na nju odlagati predmete osjetljive na vrućinu. Postoji opasnost od opekline i požara!

Zona za kuhanje još je vruća nakon isključivanja. Prikazuje se H (prikaz preostale topline).

Nakon dostatnog hlađenja prikaz se gasi (temperatura < 60 °C).

Zaštita od pregrijavanja

- i** U slučaju pregrijavanja ploče za kuhanje smanjuje se snaga odnosno ploča za kuhanje se u potpunosti isključuje.

Uređaj je opremljen zaštitom od pregrijavanja. Zaštita od pregrijavanja može se aktivirati:

- ako se zagrijava prazno posuđe,
- ako se ulje ili mast zagrijavaju na visokoj razini snage,
- ako se nakon nestanka struje ponovno uključuje vruća zona za kuhanje.

Zaštita od pregrijavanja pokreće jednu od sljedećih mjera:

- Aktivirana maksimalna razina snage se vraća na nižu razinu.
- Maksimalna razina snage P više se ne može uključiti.
- Smanjuje se podešena razina snage.
- Ploča za kuhanje se u potpunosti isključuje.

Ploča za kuhanje može se nakon dostatnog hlađenja ponovno upotrebljavati u punom kapacitetu.

Zaštita za djecu

- i** Ako ploča za kuhanje radi u pojedinačnom načinu rada bez odvoda pare, skidanjem prstena gumba može se spriječiti slučajno ili neovlašteno uključivanje uređaja.

5 Montaža

- ▶ Obratite pozornost na sve sigurnosne napomene i upozorenja (v. pogl. Sigurnost).
- ▶ Obratite pozornost na isporučene upute proizvođača.
- ▶ Obratite pozornost na propise i preduvjete za priključivanje koji lokalno vrijede za plinske ploče za kuhanje.
- ▶ Prije priključka uređaja provjerite poklapaju li se lokalno važeći preduvjete za priključivanje (vrsta i tlak plina) i postavka uređaja.

5.1 Opće napomene za montažu

- i** Uređaji se ne smiju montirati iznad rashladnih uređaja, perilica posuđa, štednjaka, pećnica kao ni perilica i sušilica rublja.
- i** Površine za odlaganje na radnim pločama i zidne priključne letvice moraju biti izrađene od materijala otpornog na toplinu (do oko 100 °C).
- i** Izreze u radnoj ploči treba prikladnim materijalom zabrtviti za zaštitu od vlage i po potrebi zaštititi od topline.
- i** Vanjski uređaji smiju se priključivati na priključke odvoda pare koji su za to predviđeni.
- i** Iznimno svijetli izvori svjetla usmjereni izravno na uređaje mogu dovesti do optičkih razlika u boji uređaja te ih stoga treba izbjegavati.

Opće napomene za montažu ploča za kuhanje

- i** Kako bi se trajno zadržala puna učinkovitost ploča za kuhanje, potrebno je ispod ploča za kuhanje omogućiti dostatno prozračivanje.
 - i** Na učinkovitost ploča za kuhanje utječe odnosno ploče za kuhanje se pregrijavaju ako topli zrak ispod njih ne izlazi.
 - i** U slučaju pregrijavanja ploča za kuhanje automatski se smanjuje snaga odnosno ploče za kuhanje u potpunosti se isključuju (vidi Zaštita od pregrijavanja).
 - i** Ako je ispod uređaja predviđena zaštita kabela (međuprostor), ona ne smije ometati dostatni dovod zraka.
- ▶ Pobrinite se za dostatan dovod zraka ispod ploče za kuhanje.

5.2 Provjera opsega isporuke

- ▶ Provjerite je li isporuka potpuna te ima li oštećenja.
- ▶ Ako dijelovi isporuke nedostaju ili su oštećeni, obavijestite o tome BORA servisnu službu.
- ▶ Ni u kojem slučaju ne montirajte oštećene dijelove.
- ▶ Na odgovarajući način zbrinite transportnu ambalažu (v. pogl. Stavljanje izvan pogona, Demontaža i zbrinjavanje).

Naziv	Broj
Ploča za kuhanje	1
Gumb za upravljanje	2
Upute za uporabu i montažu	1
Pričvrtni vijak ploče za kuhanje	4
Set ploča za izjednačavanje visine	1
Montažne trake ploče za kuhanje	4
Kabel gumba za upravljanje	2
Kabel automatike odvoda	1
Poseban opseg isporuke za staklokeramičke ploče za kuhanje	
Upute za čišćenje staklokeramike	1
Poseban opseg isporuke za plinske ploče za kuhanje	
Rešetka od lijevanog željeza za ploču za kuhanje	2
Set mlaznica G20/20 mbar, zemni plin PKGDS2020	1
Fleksibilno crijevo plinskog priključka, duljina 500 mm, vanjski navoj od 1/2" (EN 14800)	1
Prijelazni element, cilindrično-stožasti	1
Brтва	1

Tablica 5.1 Opseg isporuke ploča za kuhanje

5.3 Alati i pomagala

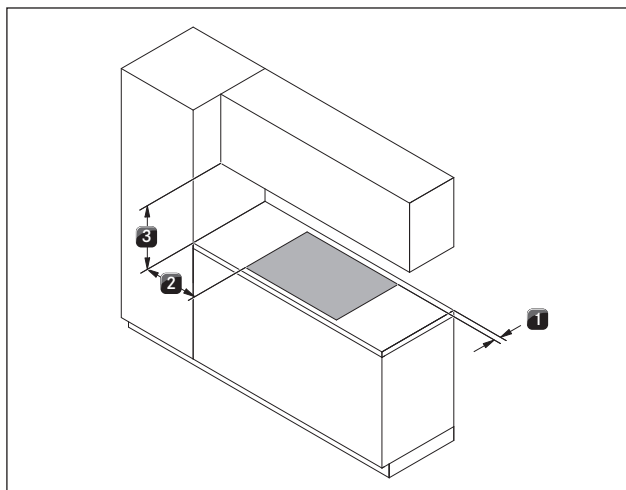
Za stručnu montažu uređaja potreban vam je sljedeći alat:

- olovka
- krojački metar ili mjerni pribor
- bušilica ili akumulatorska bušilica s Forstner svrdlom od Ø 50 mm
- silikonska masa za brtvljenje, crna, otporna na toplinu
- plosnati odvijač
- odvijač torx veličine 20

5.4 Upute za montažu

5.4.1 Sigurnosni razmaci

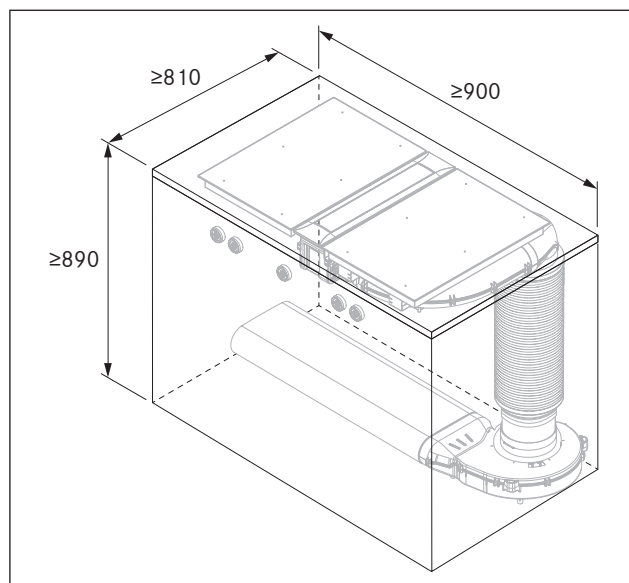
► Poštujte sljedeće sigurnosne razmake:



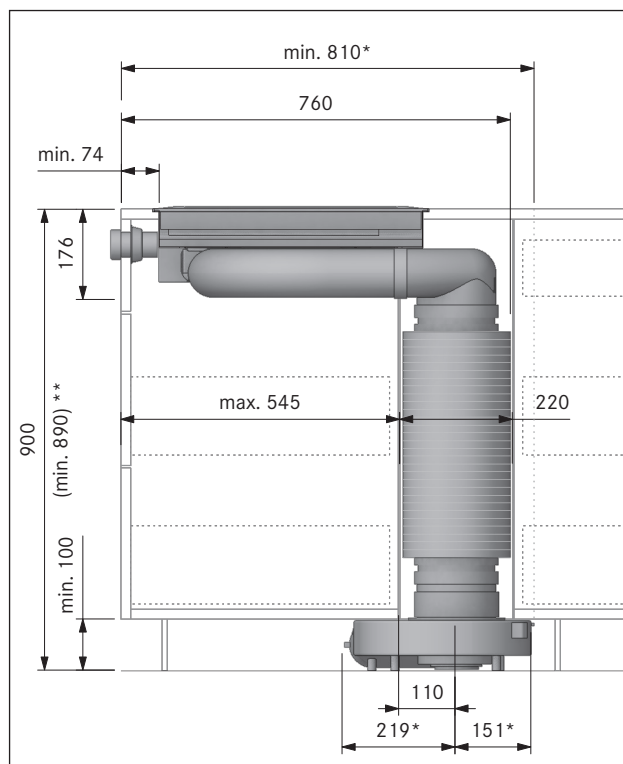
Prikaz 5.1 Minimalne udaljenosti

- [1] Minimalna udaljenost od 50 mm straga od izreza u radnoj ploči do stražnjeg ruba radne ploče.
- [2] Minimalna udaljenost od 300 mm lijevo i desno od izreza u radnoj ploči do susjednog ormara ili zida prostorije.
- [3] Minimalna udaljenost od 650 mm između radne ploče i gornjeg ormara.

5.4.2 Najmanje dimenzije za ugradnju (za standardnu izvedbu)



Prikaz 5.2 Najmanje dimenzije za ugradnju PKA3/PKA3AB pri standardnoj izvedbi



Prikaz 5.3 Dimenzije za ugradnju uređaja PKA3/PKA3AB s okruglim prigušivačem zvuka USDR50 pri standardnoj izvedbi

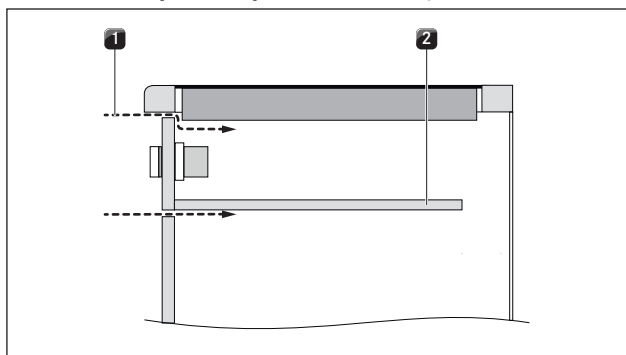
5.4.3 Radna ploča i kuhinjski namještaj

- Radnu ploču izrežite uz poštivanje navedenih dimenzija izreza.
- Osigurajte stručno brtvljenje izrezanih površina radnih ploča.
- Pridržavajte se propisa proizvođača radne ploče.
- U području izreza u radnoj ploči treba ukloniti eventualno prisutne prečke na namještaju.
- Ispod ploče za kuhanje nije potreban međuprostor. Ako je predviđena zaštita kabela (međuprostor), treba obratiti pozornost na sljedeće:
 - Mora se pričvrstiti tako da se može izvaditi za radove održavanja.
 - Kako bi se osiguralo dostatno prozračivanje ploče za kuhanje, treba se pridržavati minimalne udaljenosti do donjeg ruba ploče za kuhanje od 15 mm.
- Ladice odnosno pretinci u donjem ormaru moraju se moći izvaditi.
- Za ispravnu montažu ovisno o situaciji ugradnje potrebno je skratiti umetke donjeg ormara.

5.4.4 Posebne upute za montažu za plinsku ploču za kuhanje PKG3

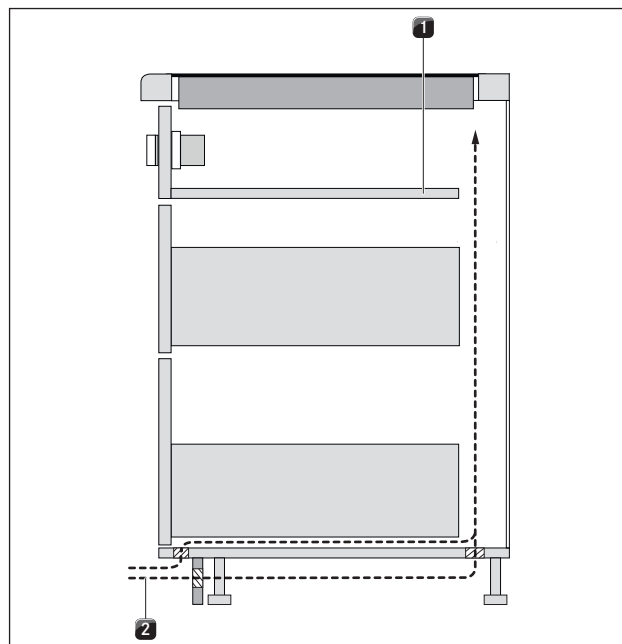
- i** Ploča za kuhanje mora se priključiti na dovod plina u skladu sa svim primjenjivim propisima uz prethodno priključivanje zapornog ventila.
- i** Priključivanje plinskog voda moguće je kada je plinska ploča za kuhanje ugrađena.
- i** Crijevo mora biti položeno tako da nije izloženo izobličenju, savijanju ili deranju.
- i** Priključci zapornog ventila i plinskog voda moraju biti dostupni.
- i** Mora se omogućiti provjera crijeva cijelom dužinom i u ugrađenom stanju.
- i** Za priključivanje crijeva moraju se upotrijebiti samo kompatibilni priključni elementi.
- i** Regulator tlaka mora odgovarati podešenoj vrsti plina i podešenom tlaku plina te ispunjavati lokalne i zakonske zahtjeve.
- i** Crijevo plinskog priključka ne smije biti u kontaktu s dimnjakom ili s plinskim odvodom na peći.
- i** Crijevo ne smije biti u kontaktu s vrućim površinama ploče za kuhanje ili drugih uređaja.
- i** Plinsko crijevo mora se provjeravati i po potrebi zamijeniti svakih 5 godina. Plinsko crijevo mora ispunjavati zahtjeve norme EN 14800.
- i** Ako se plinska ploča za kuhanje primjenjuje u montažnoj varijanti s dva odvoda pare, treba je montirati sa strane. Kada bi se montirala između dva odvoda pare, usis zraka mogao bi s obje strane utjecati na plamen.

Dovod zraka plinske ploče za kuhanje PKG3



Prikaz 5.4 Dovod zraka na prednjem dijelu

- [1] Dovod zraka preko prednjeg dijela (otvor poprečnog presjeka $\geq 50 \text{ cm}^2$)
- [2] Opcionalna zaštita kabela (skraćeno)



Prikaz 5.5 Dovod zraka na području postolja

- [1] Opcionalna zaštita kabela (skraćeno)
- [2] Dovod zraka preko područja postolja (otvor poprečnog presjeka $\geq 150 \text{ cm}^2$)

- i** Za dostatan dovod zraka preporuča se otvor poprečnog presjeka od najmanje 50 cm^2 na prednjem dijelu kuhinjskog namještaja ili otvor poprečnog presjeka od najmanje 150 cm^2 u području postolja.
- i** Kako bi se trajno zadržala puna učinkovitost ploče za kuhanje, potrebno je ispod ploče za kuhanje omogućiti dostatan prozračivanje.
- i** Na učinkovitost ploče za kuhanje utječe odnosno ploča za kuhanje se pregrijava ako topli zrak ispod nje ne izlazi.
- i** U slučaju pregrijavanja ploče za kuhanje smanjuje se snaga odnosno ploča za kuhanje se u potpunosti isključuje (vidi Zaštita od pregrijavanja).
- i** Ako je ispod uređaja predviđena zaštita kabela (međuprostor), ona ne smije ometati dostatan dovod zraka.

► Pobrinite se za dostatan dovod zraka ispod ploče za kuhanje.

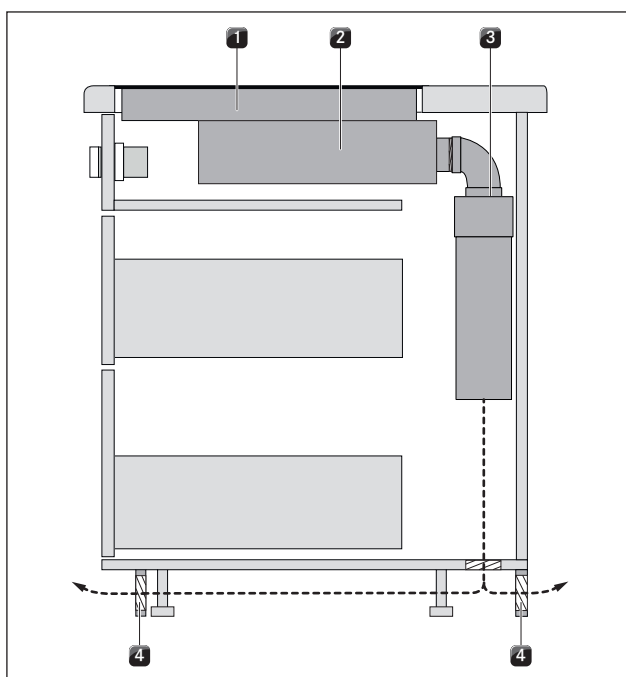
5.4.5 Odvođenje recirkuliranog zraka kada odvod pare radi kao recirkulacijski sustav

Za recirkulacijske se sustave u kuhinjskim elementima mora nalaziti otvor za povratak protoka:

- $> 1000 \text{ cm}^2$ (po jedinici za pročišćavanje zraka) u kombinaciji s plinskom pločom za kuhanje PKG3

i Ako se u načinu rada s recirkuliranim zrakom pokreće više sustava odvoda, otvor za povratak protoka sukladno tome treba izračunati više puta po jedinici za pročišćavanje zraka. Primjer: 2 recirkulacijska sustava = $2 \times (> 1000 \text{ cm}^2)$

Za odvođenje recirkuliranog zraka se preko skraćenog postolja može izvesti otvor za povratak protoka koji je za to potreban. Isto tako, može se upotrijebiti lamelno postolje s minimalno odgovarajućim poprečnim presjekom otvora.



Prikaz 5.6 Primjer planiranja za odvođenje recirkuliranog zraka (kuhinjski otk + PKG3 + PKAS3 + jedinica za pročišćavanje zraka)

- [1] Plinska ploča za kuhanje PKG3
- [2] Odvod pare PKAS3 (recirkulacija zraka)
- [3] Jedinica za pročišćavanje zraka (ULB1, ULB3)
- [4] Otvor za povratak protoka s recirkulacijom zraka (ukupni poprečni presjek otvora $\geq 1000 \text{ cm}^2$ po jedinici za pročišćavanje zraka)

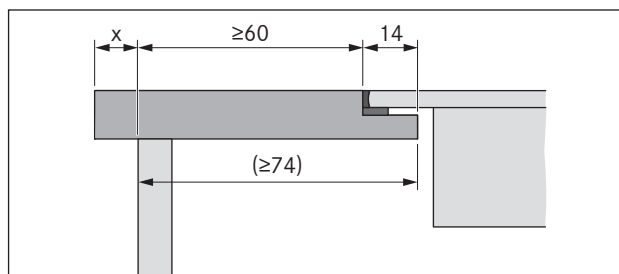
► Pobrinite se za to da otvor za povratak protoka bude dovoljan.

i Ako se plinski plamen ugasi ili ako dođe do većeg usporavanja plamena, treba povećati otvor za povratak protoka.

5.5 Dimenzije izreza

i Sve mjere od prednjeg ruba prednje ploče.

Izbočeni dio radne ploče

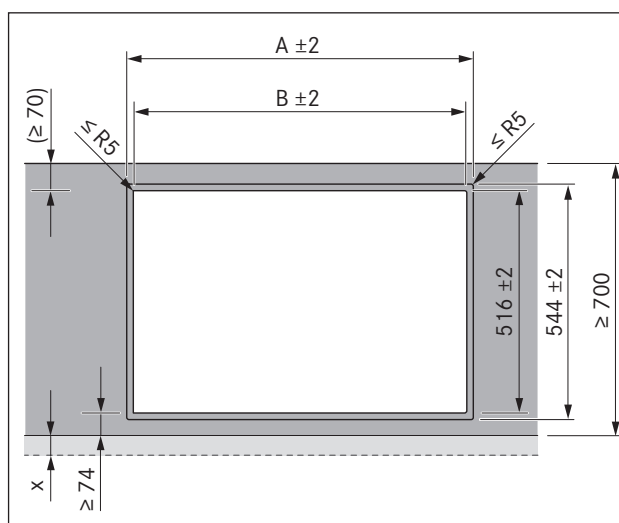


Prikaz 5.7 Izbočeni dio radne ploče

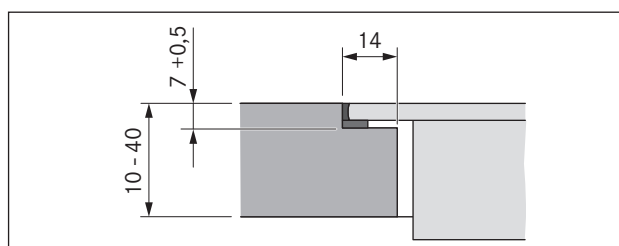
► Prilikom izrade izreza radne ploče obratite pažnju na izbočeni dio radne ploče x. Vrijedi za montažu u ravnini s površinom i montažu na površinu.

i Kod odvoda pare PKA3/PKA3AB u kombinaciji s ravnim kanalnim dijelom PKA1FEV moguća je montaža u ravnini s površinom i kod dubine radne ploče $\geq 650 \text{ mm}$.





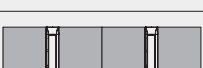
5.5.1 Montaža u ravnini s površinom



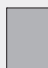




Prikaz 5.8 Dimenzije izreza za montažu u ravnini s površinom



Prikaz 5.9 Dimenzije pregiba za montažu u ravnini s površinom

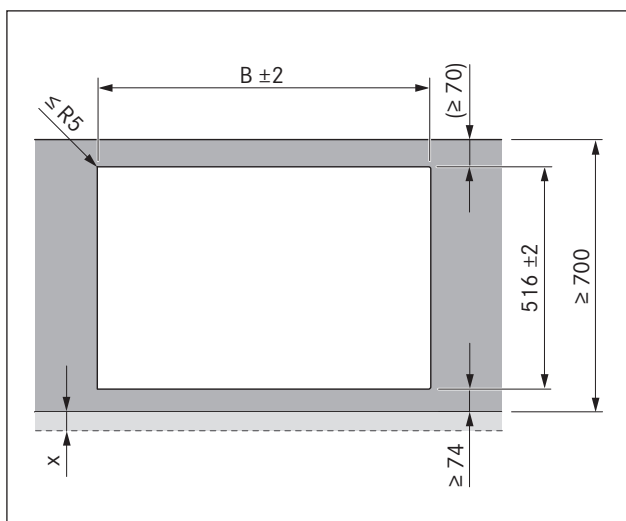
Ploče za kuhanje / odvod pare	A u mm	B u mm
	1/0	374
	1/1	485
	2/1	856
	3/2	1338
	4/2	1709

Tablica 5.2 Dimenzije izreza za kombinacije uređaja pri montaži u ravni s površinom

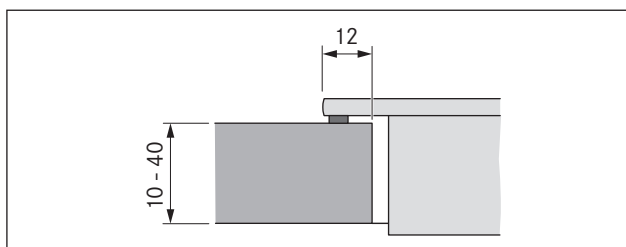
Ploče za kuhanje / odvod pare	B u mm
	1/0
	1/1
	2/1
	3/2
	4/2

Tablica 5.3 Dimenzije izreza za kombinacije uređaja pri montaži na površinu

5.5.2 Montaža na površinu

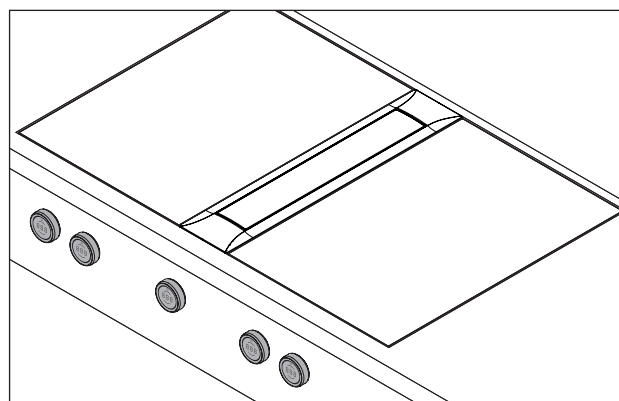


Prikaz 5.10 Dimenzije izreza za montažu na površinu



Prikaz 5.11 Dimenzija polaganja za montažu na površinu

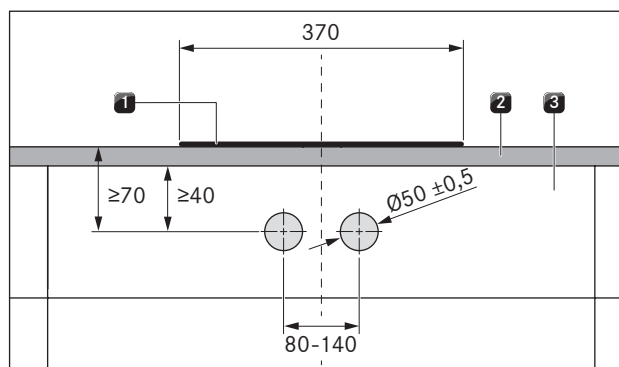
5.6 Ugradnja gumba za upravljanje u otvor donjeg ormarića



Prikaz 5.12 Gumb za upravljanje u ugrađenom stanju

► Prethodno izbušite sve provrte kako ne bi došlo do kidanja otvora.

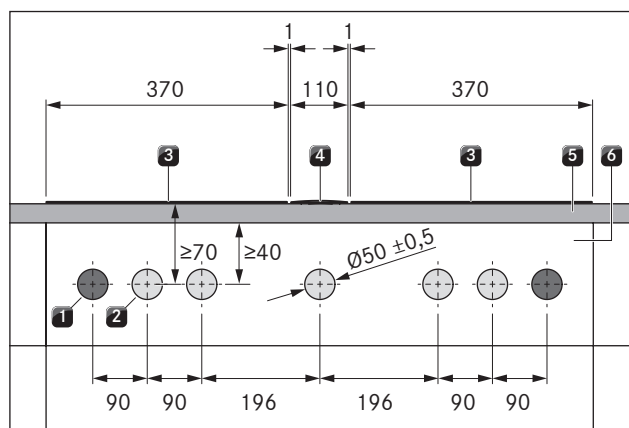
5.6.1 Provrti otvora za ploče za kuhanje



Prikaz 5.13 Slika bušenja provrta otvora za ploče za kuhanje

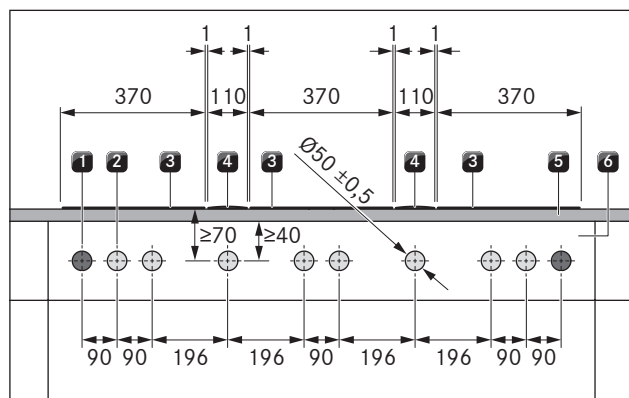
- [1] Ploča za kuhanje
- [2] Radna ploča
- [3] Otvor

5.6.2 Primjeri provrta otvora



Prikaz 5.14 Slika bušenja provrta otvora za 2 ploče za kuhanje, 1 odvod pare i 2 utičnice

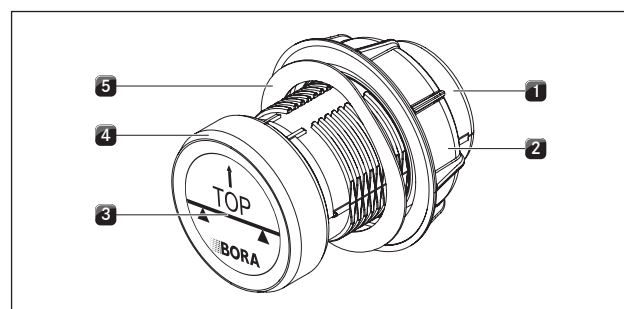
- [1] Provrti za utičnicu (2x izvana)
- [2] Provrti za gumb za upravljanje (5x)
- [3] Ploča za kuhanje (2x)
- [4] Odvod pare
- [5] Radna ploča
- [6] Otvor



Prikaz 5.15 Slika bušenja provrta otvora za 3 ploče za kuhanje, 2 odvoda pare i 2 utičnice

- [1] Provrti za utičnicu (2x izvana)
- [2] Provrti za gumb za upravljanje (8x)
- [3] Ploča za kuhanje (3x)
- [4] Odvod pare (2x)
- [5] Radna ploča
- [6] Otvor

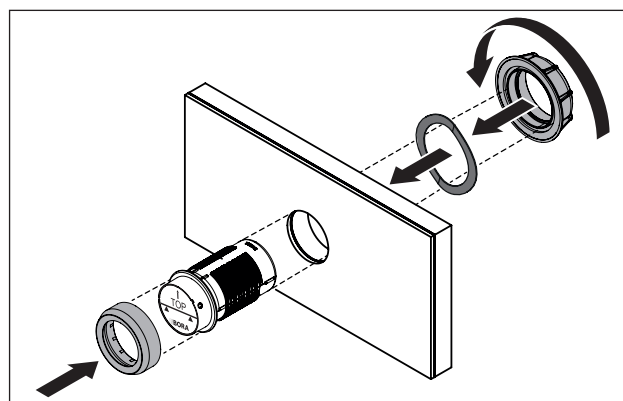
5.6.3 Montaža gumba za upravljanje



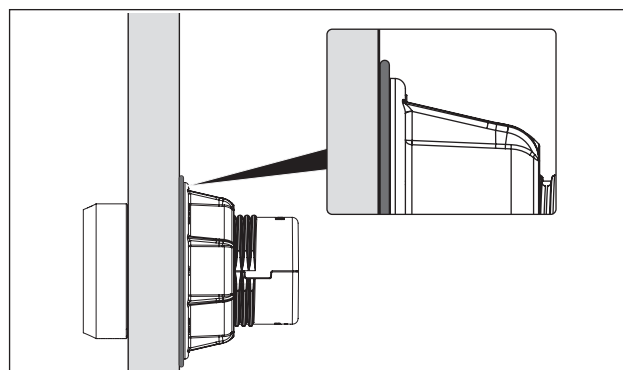
Prikaz 5.16 Dijelovi gumba za upravljanje

- [1] Kućište gumba
- [2] Univerzalna matica
- [3] Naljepnica
- [4] Prsten gumba
- [5] Valovita opruga

i Valovita opruga se ne smije upotrebljavati za čelične prednje dijelove. Odgovarajući koraci montaže izostavljeni su bez zamjenskih koraka.



Prikaz 5.17 Montaža gumba za upravljanje



Prikaz 5.18 Valovita opruga nakon završene montaže

- ▶ Skinite prsten gumba [4].
- ▶ Odvrnite univerzalnu maticu [2].
- ▶ Skinite valovitu oprugu [5].
- ▶ Sprijeda umetnite kućište gumba [1] kroz rupu otvora.
- ▶ Straga stavite valovitu oprugu [5] na kućište gumba [1] (ne kod čeličnih prednjih dijelova).
- ▶ Straga zavrnite univerzalnu maticu [2] na kućištu gumba [1] i lagano je zategnite.

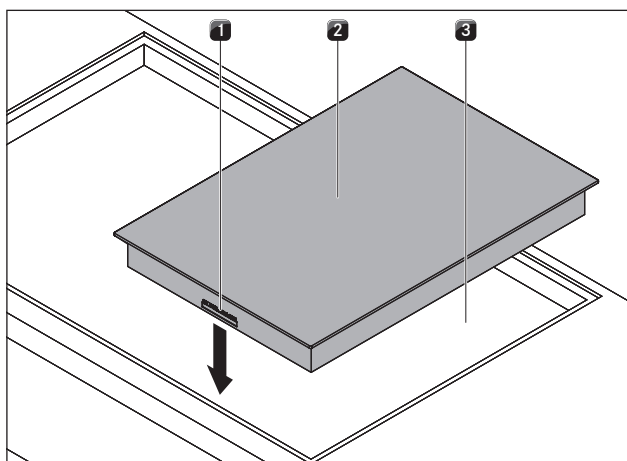
- ▶ Usmjerite kućište gumba [1] vodoravno.
- ▶ Zategnite univerzalnu maticu [2].
- Valovita opruga (ako je upotrijebljena) mora biti ravno stisnuta.
- ▶ Uklonite naljepnicu [3].
- ▶ Prsten gumba [4] postavite na kućište gumba [1].

5.7 Montaža ploča za kuhanje

- i** Između ugradbenih uređaja predviđen je po jedan milimetar razmaka.
- i** Oko ugradbenih uređaja predviđena su dva milimetra razmaka.
- i** Preporuča se da se između susjednih ploča za kuhanje montira po jedna montažna šina (montažna šina PZMS dostupna kao pribor).
- i** Ploča za kuhanje može se alternativno ugraditi okrenuta za 180°.

5.7.1 Ugradnja ploče za kuhanje

Umetanje ploče za kuhanje (priklučci sprijeda)



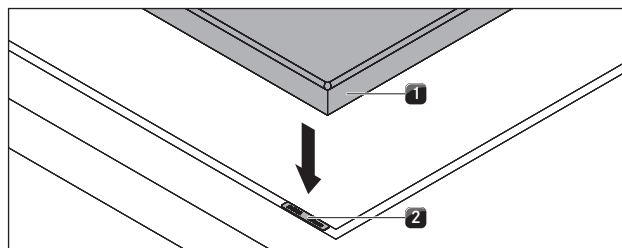
Prikaz 5.19 Umetanje ploče za kuhanje

- [1] Priklučci na gumb za upravljanje i automatika odvoda (sprijeda)
- [2] Ploča za kuhanje
- [3] Izrez u radnoj ploči

- ▶ Umetnite ploču za kuhanje [2] u izrez u radnoj ploči [3].
- ▶ Precizno usmjerite ploču za kuhanje [2].
- ▶ Pazite da su priklučci gumba za upravljanje i automatike odvoda [1] pri normalnoj ugradnji sprijeda.

- i** Priklučne vodove treba provesti unatrag. U tu svrhu koristite predviđene nosače za kabele.

Izjednačavanje visine (po potrebi)

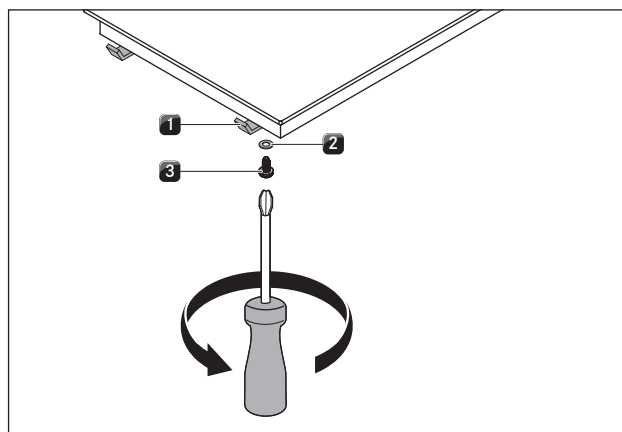


Prikaz 5.20 Ploča za kuhanje i ploče za izjednačavanje visine

- [1] Ploča za kuhanje
- [2] Ploče za izjednačavanje visine

- ▶ Ispod po potrebi položite ploče za izjednačavanje visine [2].

Pričvršćivanje ploče za kuhanje



Prikaz 5.21 Kopče za pričvršćivanje

- [1] Kopča za pričvršćivanje
- [2] Podloška
- [3] Vijak

- ▶ Pričvrstite uređaj kopčama za pričvršćivanje [1].
- ▶ Pritegnite kopče za pričvršćivanje vijkom [3] uz korištenje podloške [2] s maksimalno 2 Nm.
- ▶ Provjerite ispravnu usmjerenost.

5.7.2 Ugradnja okrenuta za 180° (alternativna varijanta ugradnje)

Ugradnja okrenuta za 180°

- ▶ Okrenite ploču za kuhanje za 180°.
- ▶ Okrenite crijevo plinskog priključka kako bi priključak bio straga.
- ▶ Nastavite s ugradnjom kako je gore opisano.
- ▶ U izborniku za konfiguraciju podesite smjer ugradnje (v. Izbornik za konfiguraciju).

- i** Ako se izvodi instalacija okrenuta za 180°, priklučci gumba za upravljanje i automatike odvoda ploča za kuhanje nalaze se straga.

- i** Kabeli odgovarajuće dužine sadržani su u opsegu isporuke.

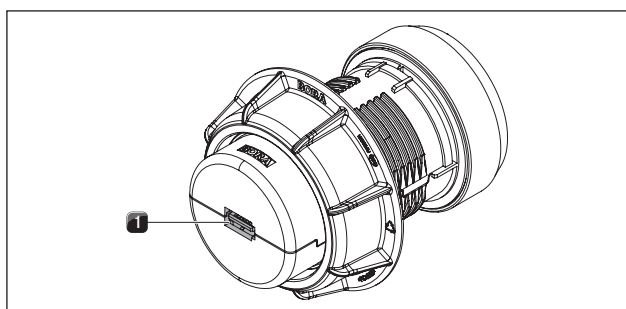
5.8 Izvedba komunikacije i strujnog priključka

- ▶ Obratite pozornost na sve sigurnosne napomene i upozorenja (v. pogl. Sigurnost).
- Utikač mrežnog priključnog voda mora dostupan nakon montaže.
- Ako je mrežni priključni vod oštećen, mora se zamijeniti.

i Dijelovi uređaja spajaju se plosnatim kabelom koji je sadržan u opsegu isporuke.

5.8.1 Priključivanje gumba za upravljanje

i Gumbi za upravljanje smiju se priključivati na uređaj samo na za to predviđene priključke.



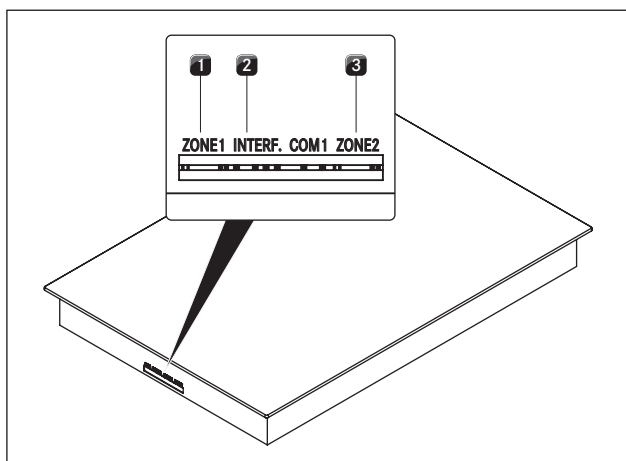
Prikaz 5.22 Stražnja strana gumba za upravljanje s priključkom

[1] Priključak gumba za upravljanje, stražnja strana

- ▶ Uspostavite spojeve između uređaja i gumba za upravljanje.

Priključivanje gumba za upravljanje na ploči za kuhanje

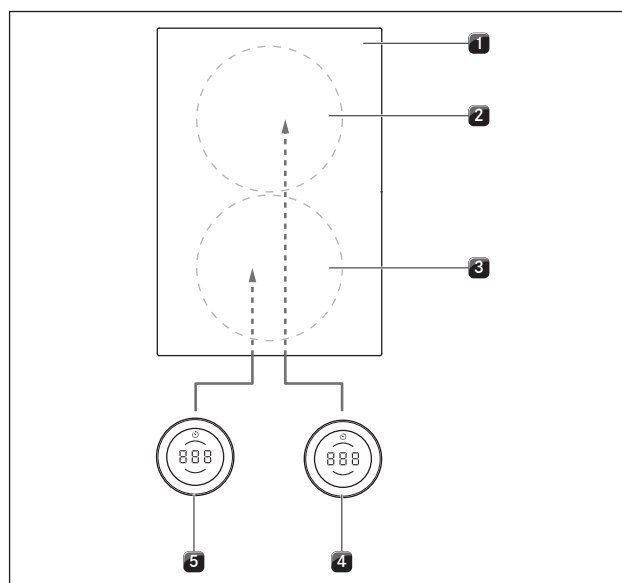
- i** Pri normalnoj usmjerenosti priključci kod ploča za kuhanje se nalaze srijeda.
- i** Lijevi gumb za upravljanje tvornički je predviđen za rukovanje prednjom zonom za kuhanje (zona 1), a desni gumb za upravljanje za rukovanje stražnjom zonom za kuhanje (zona 2).



Prikaz 5.23 Priključci na ploči za kuhanje

- [1] Priključak gumba za upravljanje prednjom zonom za kuhanje (zona 1)
- [2] Priključak sučelja za elektroniku odvoda
- [3] Priključak gumba za upravljanje stražnjom zonom za kuhanje (zona 2)

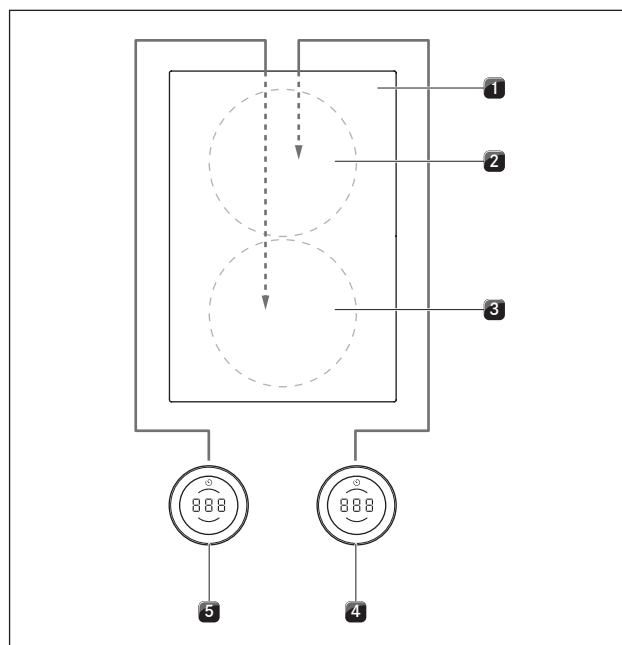
Standardno priključivanje zona za kuhanje



Prikaz 5.24 Standardno priključivanje kod uređaja s prednjim priključkom

- [1] Ploča za kuhanje
- [2] Zona za kuhanje straga (zona 2)
- [3] Zona za kuhanje srijeda (zona 1)
- [4] Gumb za upravljanje zonom za kuhanje straga (zona 2)
- [5] Gumb za upravljanje zonom za kuhanje srijeda (zona 1)

Priključak zona za kuhanje pri ugradnji okrenutoj za 180°

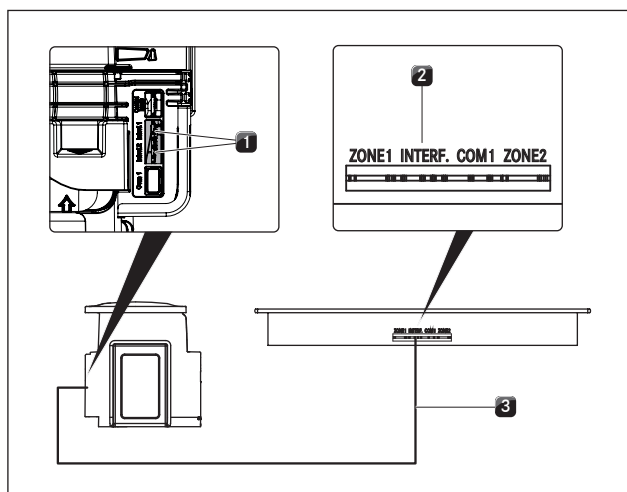


Prikaz 5.25 Priključak zona za kuhanje pri ugradnji okrenutoj za 180° i uređajima s priključkom srijeda

- [1] Ploča za kuhanje
- [2] Zona za kuhanje straga (zona 1)
- [3] Zona za kuhanje srijeda (zona 2)
- [4] Gumb za upravljanje zonom za kuhanje straga (zona 1)
- [5] Gumb za upravljanje zonom za kuhanje srijeda (zona 2)

- ▶ Spojite priključak na stražnjoj strani lijevog gumba za upravljanje [5] s priključkom „Zona 2” na ploči za kuhanje [1].
- ▶ Spojite priključak na stražnjoj strani desnog gumba za upravljanje [4] s priključkom „Zona 1” na ploči za kuhanje [1].
- ▶ U izborniku za konfiguraciju ispravno podesite raspored zona za kuhanje unutar prikaza gumba za upravljanje (vidi Izbornik za konfiguraciju, ugradnja 0° ili 180°).

5.8.2 Uspostava komunikacije između odvoda pare i ploča za kuhanje



Prikaz 5.26 Uspostava komunikacije između odvoda pare i ploča za kuhanje

- [1] Priključci komunikacijskih vodova odvoda pare (2x)
- [2] Priključak komunikacijskog voda ploče za kuhanje
- [3] Plosnati kabel

- ▶ Spojite odvod pare [1] s pločom za kuhanje odn. pločama za kuhanje [2] preko komunikacijskih priključaka predviđenih za to.
- ▶ Upotrebjavajte isključivo kabel koji je sadržan u opsegu isporuke.

i Puni opseg funkcija uređaja na raspolaganju je samo s ispravnim komunikacijskim vezama između odvoda pare i ploča za kuhanje.

5.8.3 Izvedba strujnog priključka

- ▶ Pridržavajte se svih državnih i regionalnih zakona, propisa i dodatnih propisa lokalnog poduzeća za distribuciju električne energije.

i Strujni priključak smiju provoditi samo ovlašteni stručnjaci. Oni preuzimaju i odgovornost za urednu instalaciju i puštanje u pogon.

Strujni priključak ploče za kuhanje

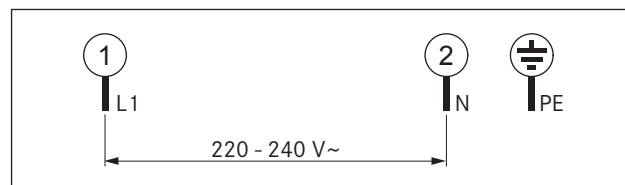
Mrežni priključni vod koji treba upotrijebiti (prethodno montiran) mora biti u skladu s određenim specifikacijama specifičnim za uređaj (v. tabl. Osigurač i minimalni presjek).

i Oštećeni mrežni priključni vod mora se zamijeniti odgovarajućim mrežnim priključnim vodom. Zamjenu smije provesti samo ovlašteni servis.

Specifikacije za mrežni priključni vod i priključna shema

Priključak	Osigurač	Minimalni presjek	Mrežni priključni vod
Jednofazni priključak	1 x 16 A	1,5 mm ²	Tip H05VV-F odn. H05VVH2-F

Tablica 5.4 Osigurač i minimalni presjek



Prikaz 5.27 Priključna shema, jednofazna

Priključivanje ploče za kuhanje na struju

- ▶ Isključite glavni prekidač / automatski osigurač prije priključivanja ploče za kuhanje.
- ▶ Osigurajte glavni prekidač / automatski osigurač od nedozvoljenog ponovnog uključivanja.
- ▶ Uspostavite beznaponsko stanje.
- ▶ Priključite ploču za kuhanje na mrežni priključak isključivo fiksnim spojem.
- ▶ Provjerite je li montaža ispravno provedena.
- ▶ Uključite glavni prekidač / automatski osigurač.
- ▶ Pustite ploču za kuhanje u pogon (v. pogl. Rukovanje).
- ▶ Ispitajte rade li sve funkcije ispravno.

5.9 Plinska instalacija

Priključak na plin smije provesti samo ovlašteni instalater koji se pridržava lokalnih zakonskih propisa.

- ▶ Pridržavajte se lokalnih propisa poduzeća za distribuciju plina.

Zemlja	Propisi / direktive
Njemačka	DVGW TRGI 2018 i radni list DVGW G 600
Austrija	Smjernice Austrijske udruge za industriju plina i vode za plinska postrojenja korisnika
Švicarska	Smjernice G1 Švicarske stručne udruge za područje plina i vode Smjernica Savezne koordinacijske komisije za zaštitu na radu (EKAS) 6517
Nizozemska Belgija Francuska	Propisi Udruge kantonalnih osiguranja od požara (VKF) Propisi norme NBN D 51-003 Propisi i preduvjeti za priključivanje plinoopskrbnih (G.D.F.) i elektrodistribucijskih (E.D.F) poduzeća.

Tablica 5.5 Lokalni zahtjevi (podaci bez jamstva)

Prozračivanje

Ovaj se uređaj ne smije priključiti na plinski odvod. Mora se postaviti i priključiti prema važećim standardima za instalaciju. Posebno se moraju slijediti prikladne mjere prozračivanja.

- ▶ Tijekom rada (uređaja) uvijek osigurajte dostatno prozračivanje.

Plinski priključak

Ovaj plinski uređaj za kuhanje odgovara klasi uređaja 3. Opremljen je fleksibilnim priključnim crijevom. Plinsko crijevo mora ispunjavati zahtjeve norme EN 14800.

- Preporučuje se instalacija plinske sigurnosne utičnice u susjedni kuhinjski element.
- Priključak na tekući plin (ukapljeni naftni plin) provodi se uz međupriključak nepropusnog priključnog elementa (cijevi dimenzija: 8 x 1 mm).
- Priključak na opskrbu plinom mora se izvesti savitljivim cijevima od nehrđajućeg čelika.
- Priključak sa sigurnosnim plinskim crijevom mora se izvesti uz dužinu od maksimalno 1500 mm prema DIN 3383.
- Priključno koljeno i spojni elementi moraju imati vanjski navoj od 1/2 cola prema normativnim lokalnim standardima .
- ▶ Priključite uređaj prema sljedećim uputama:
- ▶ Zatvorite dovod plina.
- ▶ Isključite glavni prekidač / automatski osigurač prije priključivanja ploče za kuhanje.
- ▶ Osigurajte glavni prekidač / automatski osigurač od nedozvoljenog ponovnog uključivanja.
- ▶ Uspostavite beznaponsko stanje.
- ▶ Provjerite vrstu i tlak plina u plinovodu.
- ▶ Provjerite ima li uređaj ispravnu vrstu mlaznica kako bi se osigurao dobar plamen na plameniku i siguran rad.
- ▶ Skinite zaštitni poklopac s priključnog crijeva.
- ▶ Ako upotrebljavate sigurnosno plinsko crijevo, priključite ga tako da bude nepropusno na plin s pomoću odobrene sigurnosne stezaljke izravno na priključak plinske ploče za kuhanje.
- Upotrebljavajte samo priključak koji je odobren u vašoj zemlji.
- ISO 228-1 / ISO 7-1 (EN 10226): cilindrično/stožasto
- ISO 228-1 / ISO 228-1: cilindrično/cilindrično
- ▶ Spojite uređaj na plinovod.
- ▶ Sve spojeve čvrsto zategnite.
- ▶ Provjerite je li montaža ispravno provedena.
- ▶ Provjerite ispravnu funkciju zapornog ventila.
- ▶ Ispitajte nepropusnost plinskog priključka testom nepropusnosti.
- ▶ Pazite da nema mogućnosti nastanka iskri.
- ▶ Ne upotrebljavajte vatru ili otvoreni plamen.
- ▶ Provjerite sve spojeve između ploče za kuhanje i plinskog priključka odgovarajućim ispitnim sredstvima.
- ▶ U tu svrhu navlažite sve spojeve s pomoću spreja za otkrivanje curenja.
- ▶ Ako utvrdite da curi plin, zatvorite dovod plina i prozračite prostoriju.
- ▶ Zabrtvite mjesto propuštanja.
- ▶ Ponovno provjerite sve spojeve i plinski priključak.
- ▶ Ponavljajte test nepropusnosti sve dok svi spojevi ne budu nepropusni.
- ▶ Izradite zapisnik testa nepropusnosti i predajte ga korisniku.
- ▶ Uključite glavni prekidač / automatski osigurač.
- ▶ Pustite ploču za kuhanje u pogon (v. pogl. Rukovanje)
- ▶ Ispitajte rade li sve funkcije odvoda pare i ploče za kuhanje ispravno.
- ▶ Provjerite radi li plinski plamen ispravno, posebice u kombinaciji s odvodom pare.

Promjena vrste plina

- ▶ Zatvorite dovod plina iz plinovoda.
- ▶ Isključite glavni prekidač / automatski osigurač.
- ▶ Osigurajte glavni prekidač / automatski osigurač od nedozvoljenog ponovnog uključivanja.
- ▶ Uspostavite beznaponsko stanje.

Zamijenite mlaznice plinskog plamenika u plinskom plameniku

- i** Plinske mlaznice, vrstu i tlak plina smiju mijenjati samo ovlašteni stručnjak ili BORA servisni tehničar. Oni preuzimaju odgovornost za urednu plinsku instalaciju i puštanje u pogon.
- i** Mlaznice reguliraju maksimalni protok plina po plameniku i vrsti/tlaku plina.
- i** Plinska ploča za kuhanje je tvornički podešena na zemni plin G20/20 mbar (prethodno montirano).
- i** Upotrebljavajte samo odobrene mlaznice s pečatom.
- i** Plinske mlaznice, vrstu i tlak plina smiju mijenjati samo ovlašteni stručnjak ili BORA servisni tehničar. Oni preuzimaju odgovornost za urednu plinsku instalaciju i puštanje u pogon.

Pečat na mlaznicama odgovara vrijednostima u navedenoj tablici mlaznica i nalazi se ili s gornje ili s bočne strane mlaznica.

EU		
Vrsta/ tlak plina mbar	Ø plamenik SR / normalni plamenik	Ø plamenik R / snažni plamenik
G20/20	104	125
G25/20	110	131
G20/10	122	155
G20/13	115	149
G25/25	104	131
G25,3/25		
G20/25	100	119
G30/29	69	85
G31/37		
G30/50	62	78
G30/31 – 50 mbar		
G31/50	65	80
G31/30	75	92
G30/27,5		
G31/27,5		

Tablica 5.6 Tablica s mlaznicama

Ukupne nazivne priključne vrijednosti za tekući plin:

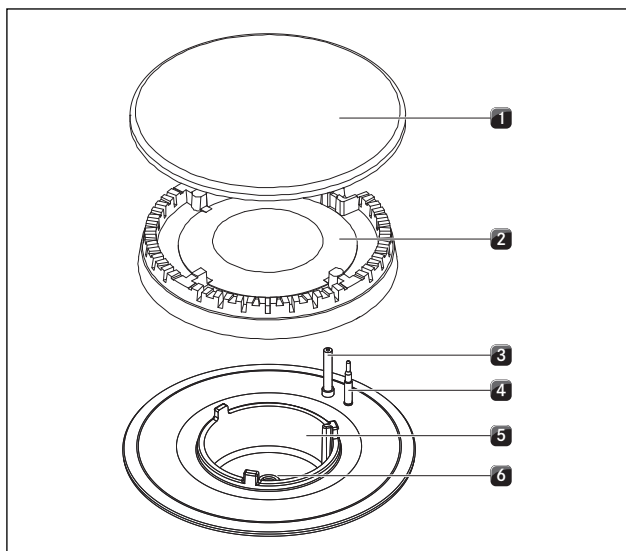
Vrsta plina	mbar	kW	g/h	m ³ /h
G30/G31	50	4,90	328	0,129
G31	50	4,80	319	0,168
G30	29	5,00	348	0,137
G31	30	5,00	348	0,183

Tablica 5.7 Nazivne priključne vrijednosti tekućeg plina

Ukupne nazivne priključne vrijednosti za zemni plin:

Vrsta plina	mbar	kW	m ³ /h
G20	20	5,00	0,449
G25	25	5,10	0,538
G25.3	25	5,10	0,538
G20	13	5,10	0,486
G25	20	4,80	0,501

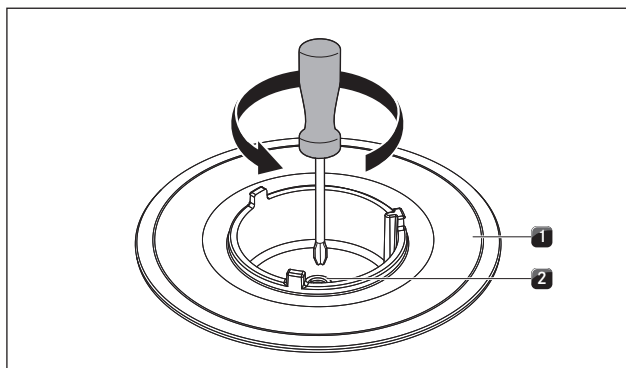
Tablica 5.8 Nazivne priključne vrijednosti zemnog plina



Prikaz 5.28 Dijelovi plinskog plamenika

- [1] Poklopac plamenika
- [2] Glava plamenika
- [3] Električni uređaj za paljenje
- [4] Sigurnosni termoelement
- [5] Kućište plamenika
- [6] Mlaznica plinskog plamenika

- ▶ Skinite rešetku za ploču za kuhanje.
- ▶ Skinite poklopac plamenika [1] s glave plamenika [2].
- ▶ Skinite glavu plamenika [2] s odvoda plina.



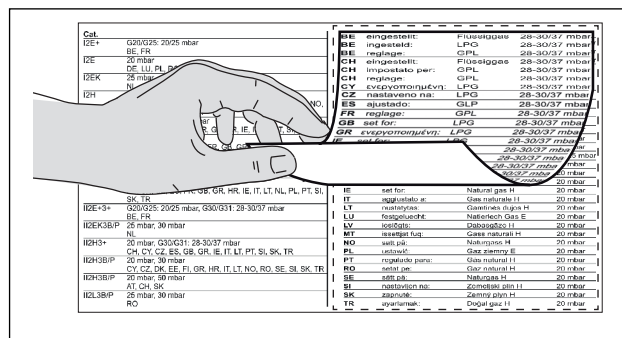
Prikaz 5.29 Plamenik polja za kuhanje s mlaznicom plinskog plamenika

- [1] Plinski plamenik
- [2] Mlaznica plinskog plamenika

- ▶ Odvrnite mlaznicu plinskog plamenika [2] iz plinskog plamenika [1]
- ▶ Zavrните odgovarajuću mlaznicu vrste plina koju treba upotrijebiti u plinski plamenik [2].
- ▶ Ponovno sastavite dijelove plamenika.
- ▶ Ispravno postavite glavu plamenika [2] na odvod plina.
- ▶ Pazite da su sigurnosni termoelement [4] i električni uređaj za paljenje [3] smješteni u pravi otvor.
- ▶ Postavite poklopac plamenika [1] odgovarajuće i ravno na glavu plamenika [2].
- Ako dijelovi plamenika nisu ispravno postavljeni, električno paljenje može izostati.
- ▶ Postavite rešetku za ploču za kuhanje odgovarajuće i ravno na plinski plamenik.
- ▶ U izborniku za konfiguraciju podesite vrstu plina (vidi točku 5.8.4 Konfiguracija vrste i tlaka plina).

Lijepljenje tipskih pločica seta mlaznica

- ▶ Zalijepite tipske pločice seta mlaznica sadržane u opsegu isporuke na odgovarajuće mjesto iznad tipske pločice seta mlaznica na donjoj strani ploče za kuhanje i na stražnjoj strani ovih uputa za uporabu i montažu.



Prikaz 5.30 Lijepljenje tipskih pločica seta mlaznica

5.10 Osnovna konfiguracija

Nakon završetka montaže izvršite osnovne postavke (te se postavke poslije u svakom trenutku mogu ponovno promijeniti).

- i** Točne upute za osnovnu konfiguraciju i sve potrebne informacije možete pronaći u uputama za uporabu u poglavlju „Izbornik za konfiguraciju”.

- ▶ Slijedite upute za osnovnu konfiguraciju (vidi upute za uporabu, pogl. Izbornik za konfiguraciju).

5.10.1 Konfiguracija plina

- i** Plinske mlaznice, vrstu, tlak i karakteristične krivulje plina smiju mijenjati samo ovlaštenu stručnjak ili BORA servisni tehničar. Oni preuzimaju odgovornost za urednu plinsku instalaciju i puštanje u pogon.

- i** Karakteristična krivulja plina A ne smije se upotrebljavati za tekući plin (G30/31).

i Ispravne postavke vrste i tlaka plina te odgovarajuća karakteristična krivulja važne su za bezopasan i neometan pogon plinske ploče za kuhanje.

i Detaljne upute za izbornik za konfiguraciju možete pronaći u uputama za uporabu.

► Izvršite podešavanja u izborniku za konfiguraciju plina (vidi pogl. Izbornik za konfiguraciju).

5.11 Prvo puštanje u pogon

i Detaljne upute za rukovanje sustavom BORA Professional 3.0 možete pronaći u uputama za uporabu (vidi pogl. Funkcije i rukovanje).

- Uvjerite se da su prije prvog puštanja u pogon svi uređaji ispravno priključeni i da su opskrbljeni strujom (osigurano).
- Iznimka: prilikom prvog puštanja u pogon, monter kuhinje smije privremeno opskrbiti upravljačku jedinicu strujom kako bi proveo osnovnu konfiguraciju (npr. u fazi gradnje sa strujom na gradilištu).
- Odabrane se postavke pohranjuju te se zadržavaju i nakon isključivanja iz struje.
- Samo ovlašteni stručnjaci smiju provoditi konačno priključivanje uređaja na struju.

5.11.1 Prvo puštanje plinske ploče za kuhanje u pogon

i Prvo puštanje u pogon vrši se nakon završetka montaže i konfiguracije plinske ploče za kuhanje.

► Uključite zonu za kuhanje.

Elektronička regulacija plina se kalibrira (zujanje), a potom slijedi automatsko paljenje plinskog plamena na odabranoj zoni za kuhanje.

Plinski plamen gori stabilno i ravnomjerno.

Prvo puštanje plinske ploče za kuhanje u pogon uz istodobni rad odvoda pare

► Uključite odvod pare na najvišoj razini snage.

► Uključite sve zone za kuhanje na najnižoj razini snage.

Elektronička regulacija plina se kalibrira (zujanje), a potom slijedi automatsko paljenje plinskog plamena na odabranoj zoni za kuhanje.

Plinski plamen gori stabilno i ne gasi se (nema ponovnog paljenja). Normalno je da odvod pare (usis zraka) malo utječe na plinski plamen.

i Ako se plinski plamen ugasi, ako dođe do većeg usporavanja plamena i/ili plamen ne bude uobičajenog izgleda (npr. stvaranje čađe, povrat plamena...), treba povećati karakterističnu krivulju i po potrebi prozračivanje u načinu rada s odводом zraka odn. otvor za povratak protoka u načinu rada s recirkuliranim zrakom.

Smetnje pri prvom puštanju u pogon

Prilikom prvog puštanja u pogon ili nakon dužeg nekorištenja ili nakon zamjene boca s tekućim plinom moguće su smetnje:

Plamenik se ne pali. Gumb za upravljanje izdaje signalni ton, a pokazivač razine snage treperi.

U plinskom vodu može se nalaziti zrak.

► Ponovite postupak paljenja preko površine gumba za upravljanje koja je osjetljiva na dodir.

Plamenik se ne pali i ploča za kuhanje ne reagira.

Elektronička regulacija plina mora se nanovo kalibrirati.

► Putem konfiguracije  resetirajte regulaciju plina.

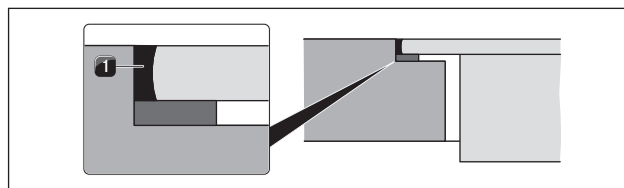
Prikaz gumba za upravljanje izdaje dojavu greške (npr. E001).

► Putem konfiguracije  resetirajte regulaciju plina.

5.12 Provjera funkcionalnosti

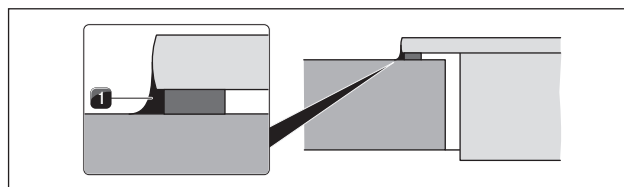
- Provedite temeljitu provjeru funkcionalnosti svih uređaja.
- U slučaju dojava grešaka obratite pozornost na poglavlje „Uklanjanje smetnji” u uputama za uporabu.

5.13 Izrađivanje fuga na uređajima



Prikaz 5.31 Silikonska masa za brtvljenje pri montaži u ravlini s površinom

[1] Crna silikonska masa za brtvljenje otporna na toplinu



Prikaz 5.32 Silikonska masa za brtvljenje pri montaži na površinu

[1] Crna silikonska masa za brtvljenje otporna na toplinu

► Nakon završetka svih radova montaže i prvog puštanja u pogon izradite fuge oko uređaja (i između odvoda pare i ploče za kuhanje) crnom silikonskom masom za brtvljenje otpornom na toplinu [1].

► Pazite da ispod uređaja ne dospije silikonska masa za brtvljenje.

5.14 Predaja korisniku

Nakon montaže:

- Objasnite korisniku bitne funkcije.
- Obavijestite korisnika o svim aspektima rukovanja i primjene važnima za sigurnost.
- Zalijepite isporučenu tipsku pločicu na stražnju stranu ovih uputa.
- Predajte korisniku pribor i kompletnu isporučenu dokumentaciju koju treba spremati na sigurno mjesto.

6 Izbornik za konfiguraciju

Pregled izbornika

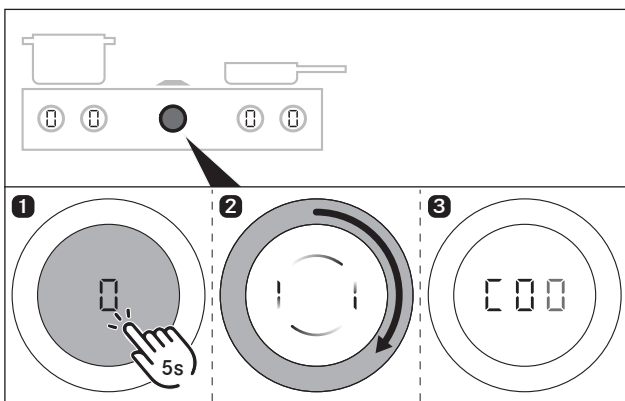
Izbornik za konfiguraciju plina	
☐E	Konfiguracija GPU
☐F	Karakteristična krivulja plinskog plamenika
☐h	Resetiranje GPU

Tablica 6.1 Izbornik za konfiguraciju plina

6.1 Upravljanje izbornikom

Pozivanje izbornika

- i** Izbornik se može pozvati samo kada je uređaj uključen, ali nije aktivan (= razina snage 0).



Prikaz 6.1 Pozivanje izbornika

- ▶ Vrlo dugi pritisak na gumb za upravljanje odvoda pare
- Prikazuje se animacija (zahtjev za okretanjem)
- ▶ Okrenite prsten gumba za upravljanje
- Poziva se izbornik i prikazuje se prva stavka izbornika.

Objašnjenje prikaza stavki izbornika (npr. ☐23):

Znamenka u srednjem segmentu = stavka izbornika (jačina osvijetljenja od 100 %)

Znamenka u desnom segmentu = aktualna postavka (jačina osvijetljenja od 50 %)

Odabir i potvrđivanje stavke izbornika

- ▶ Okrenite prsten gumba do željene stavke izbornika (v. Pregled izbornika).
- ▶ Potvrdite dodirnom naredbom.

Izvršavanje, potvrđivanje i pohrana postavki

- ▶ Okrenite prsten gumba do željene postavke (za mogućnosti podešavanja vidi Opis stavki izbornika).
- ▶ Dodirnom naredbom potvrdite postavku.

- i** Sustav preuzima i pohranjuje postavke koje su napravljene pri izlasku iz odgovarajuće stavke izbornika odnosno pri zatvaranju izbornika.

Zatvaranje izbornika

- i** Pri navigaciji izbornikom nakon posljednje stavke izbornika slijedi opcija odabira End za zatvaranje izbornika.
 - ▶ Okrenite prsten gumba do End
 - ▶ Dodirnom naredbom potvrdite odabir.
 - Napušta se izbornik i prikazuje se standardni prikaz.
- i** Ako je prošlo 2 minute bez podešavanja u nekoj stavci izbornika ili podizbornika, izbornik za konfiguraciju automatski se napušta i prikaz se gasi. Izvršene postavke automatski se pohranjuju.

6.2 Prvo puštanje u pogon

6.2.1 Stavke izbornika konfiguracije plina

- i** Plinske mlaznice, vrstu, tlak i karakteristične krivulje plina smiju mijenjati samo ovlaštteni stručnjak ili BORA servisni tehničar. Oni preuzimaju odgovornost za urednu plinsku instalaciju i puštanje u pogon.
- i** Ispravne postavke važne su za bezopasan i neometan pogon plinske ploče za kuhanje.

Stavka izbornika ☐E: konfiguracija GPU

- i** Stavkom izbornika ☐E (GPU) regulira se minimalna snaga po plameniku i vrsta/tlak plina.

Podešavanje	Vrsta i tlak plina	
☐	G20, 20 mbar	(tvornička postavka)
1	G20, 10 mbar	
2	G110, 10 mbar	
3	G110, 15 mbar	
4	G30/31, 29/37 mbar	
5	G30, 50 mbar	
6	12T, 20 mbar	
7	20Y, 28 mbar	
8	G30/31, 29 mbar	
9	G30/31, 27,5 mbar	
A	G20, 13 mbar	
b	G25/25,3, 25 mbar	
c	G20, 25 mbar	

Tablica 6.2 Podešavanje vrste i tlaka plina

- ▶ Odaberite ispravnu postavku.

Stavka izbornika $\square F$: karakteristična krivulja plinskog plamenika

Karakteristične krivulje reguliraju najniže vrijednosti snage plinskih plamenika. S pomoću karakterističnih krivulja prilagođavaju se niže razine snage. Karakteristična krivulja po potrebi se može promijeniti ovisno o situaciji ugradnje i utjecaju odvoda pare.

Karakteristična krivulja A:

karakteristična krivulja A pruža najfinije stupnjevanje vrijednosti snage koje se može podesiti samo u idealnom slučaju i samo za zemni plin (G20, G25, G25.3).

Do idealnog slučaja dolazi ako:

- ne radi nijedan odvod pare ili
- se ploča za kuhanje, kada odvod pare radi u varijanti s odvodom zraka primjenjuje s dostatnim prozračivanjem ili
- se ploča za kuhanje, kada odvod pare radi u varijanti s recirkulacijom zraka, primjenjuje s dovoljno velikim otvorom za povratak protoka te odvod pare ne utječe negativno na plinski plamen.

Karakteristična krivulja B:

tvornički podešena karakteristična krivulja s uravnoteženim stupnjevanjem pojedinačnih razina snage.

Karakteristična krivulja C:

karakteristična krivulja C povećava niže razine snage te je treba primjenjivati samo u slučaju negativnog utjecaja odvoda pare.

Podešavanje	Karakteristična krivulja plinskog plamenika
\square	Karakteristična krivulja A
I	Karakteristična krivulja B (tvornička postavka)
\square	Karakteristična krivulja C

Tablica 6.3 Karakteristične krivulje za plinski plamenik

► Odaberite odgovarajuću karakterističnu krivulju.

- i** Ako se plinski plamen ugasi, ako dođe do većeg usporavanja plamena i/ili plamen ne bude uobičajenog izgleda (npr. stvaranje čađe, povrat plamena...), treba povećati karakterističnu krivulju i po potrebi prozračivanje u načinu rada s odvodom zraka odn. otvor za povratak protoka u načinu rada s recirkuliranim zrakom.

Stavka izbornika $\square H$: resetiranje GPU

- i** Stavka izbornika $\square H$ (resetiranje GPU) nudi funkciju resetiranja. Funkcija resetiranja može se primijeniti u slučaju smetnji i grešaka te prilikom prvog puštanja u pogon ako plinska ploča za kuhanje ne reagira (nema paljenja).

- i** Podešene vrijednosti za vrstu i tlak te karakterističnu krivulju plina ostaju nepromijenjene te se ne mijenjaju resetiranjem.

Podešavanje	Resetiranje GPU
\square	Resetiranje zaključanog GPU

Tablica 6.4 Resetiranje zaključanog GPU

► Po potrebi provedite resetiranje.

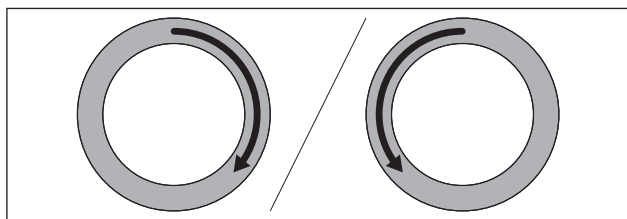
7 Funkcija i rukovanje

- ▶ Prilikom svakog rukovanja obratite pozornost na sve sigurnosne napomene i upozorenja (v. pogl. Sigurnost).

7.1 Rukovanje gumbom

Rukovanje prstenom gumba

Prsten gumba za upravljanje može se okretati u smjeru kazaljke na satu kao i u smjeru suprotnom od kazaljke na satu. Okretanje je moguće po želji, ne postoji definirani položaj 0.



Prikaz 7.1 Rukovanje prstenom gumba

Okretanje u smjeru kazaljke na satu (udesno):

- Uključivanje
- Povećavanje razine snage / vrijednosti
- Navigacija izbornikom

Okretanje u smjeru suprotnom od kazaljke na satu (ulijevo):

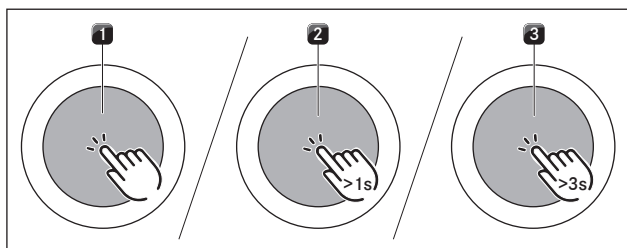
- Isključivanje
- Smanjivanje razine snage / vrijednosti
- Navigacija izbornikom

Rukovanje površinom osjetljivom na dodir

Površina gumba za upravljanje osjetljiva na dodir reagira na različite dodirne naredbe:

Naredba	Kontakt	Vrijeme
Dodir	Kratki dodir	< 1 s
Dvostruki dodir	2x kratki dodir jedan za drugim	
Dugi pritisak	Dugi dodir / trajno aktiviranje	1 – 8 s
Vrlo dugi pritisak	Dugi dodir / trajno aktiviranje	3 – 8 s

Tablica 7.1 Rukovanje površinom osjetljivom na dodir



Prikaz 7.2 Grafički prikaz dodirnih naredbi

- [1] Prikaz dodirne naredbe
 [2] Prikaz dugog pritiska
 [3] Prikaz vrlo dugog pritiska

Primjena dodirnih naredbi:

- Pozivanje izbornika funkcija
- Potvrđivanje stavki izbornika / vremena / funkcija

Primjena naredbi s dvostrukim dodirrom:

- Aktiviranje funkcije stanke

Primjena naredbi s dugim pritiskom:

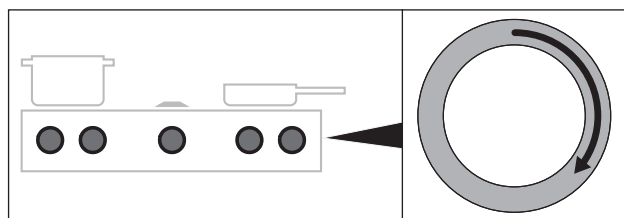
- Deblokiranje sustava
- Napuštanje izbornika funkcija

Primjena naredbi s vrlo dugim pritiskom:

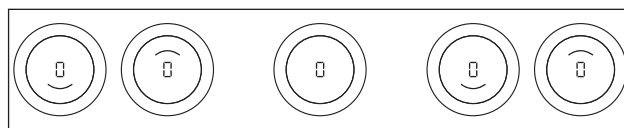
- Resetiranje vijeka trajanja filtra
- Pokretanje izbornika za konfiguraciju

7.2 Uključivanje/isključivanje sustava

Uključivanje



Prikaz 7.3 Uključivanje sustava

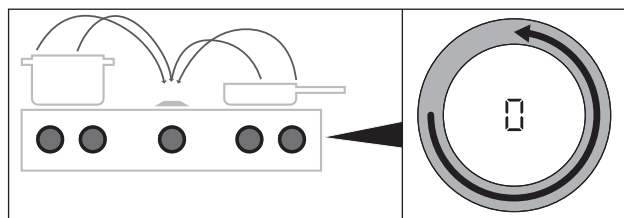


Prikaz 7.4 Standardni prikaz nakon uključivanja

- ▶ Okrenite bilo koji prsten gumba u smjeru kazaljke na satu.
- Sustav će se aktivirati.
- Kod svih gumba za upravljanje prikazat će se □.

- i** Ako se nakon uključivanja kod svih gumba za upravljanje prikaže L, aktivna je zaštita za djecu. Rukovanje je u tom slučaju moguće tek nakon deblokiranja (vidi Deaktiviranje zaštite za djecu za jedan proces kuhanja odn. Trajno deaktiviranje zaštite za djecu).

Isključivanje



Prikaz 7.5 Isključivanje uređaja

- ▶ Okrenite prsten gumba u smjeru suprotnom od kazaljke na satu do razine snage 0.
- Aktivne dodatne funkcije se prekidaju i uređaj se isključuje.

- i** Ako se svi priključeni uređaji isključe (= razina snage 0), sustav će se nakon 10 sekundi automatski u potpunosti isključiti.

Ploča za kuhanje je bila uključena

- Ako su zone za kuhanje prethodno bile aktivne i još uvijek su vruće, na prikazu gumba za upravljanje prikazuje se H (prikaz preostale topline).
- Ako više nema preostale topline, prikaz se gasi nakon 10 sekundi.

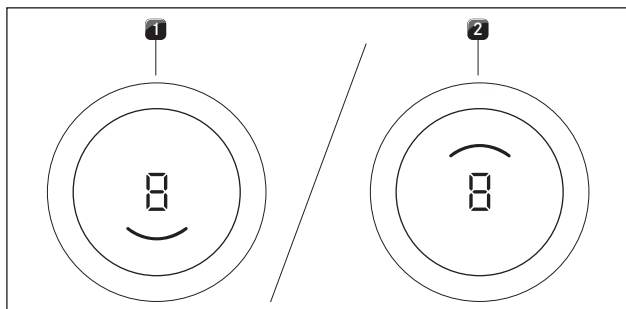
7.3 Rukovanje pločama za kuhanje

i Puni opseg funkcija za ploče za kuhanje sustava BORA Professional 3.0 na raspolaganju je samo u kombinaciji s odvodima pare PKA3/PKA3AB i PKAS3/PKAS3AB.

i Prije prve uporabe ploče za kuhanje očistite zone za kuhanje (v. pogl. Čišćenje).

7.3.1 Opće napomene o rukovanju pločama za kuhanje

Pločama za kuhanje rukuje se s pomoću 2 gumba za upravljanje. Na raspolaganju je 9 razina snage, opcionalno jedna maksimalna razina snage i različite funkcije za svaku zonu za kuhanje. Svakom zonom za kuhanje upravlja se s pomoću gumba za upravljanje. Prednjom zonom za kuhanje s pomoću lijevog gumba, stražnjom zonom za kuhanje s pomoću desnog gumba.



Prikaz 7.6 Prikaz zone za kuhanje

- [1] Aktivna prednja zona za kuhanje
[2] Aktivna stražnja zona za kuhanje

7.3.2 Posebne napomene o rukovanju za plinsku ploču za kuhanje PKG3

i Moguće je da se plamenik prilikom prvog puštanja u pogon ili nakon dužeg nekorištenja ili nakon zamjene boca s tekućim plinom ne pali. U plinskom vodu se eventualno nalazi zrak ili se elektronička regulacija plina treba nanovo kalibrirati. Pratite upute za prvo puštanje u pogon (v. pogl. Prvo puštanje u pogon).

i Zbog korištenja emajliranih lijevanih dijelova uobičajena su neznatna odstupanja u boji te nepravilnosti. Osim toga, na mjestima odlaganja može nastati površinska hrđa koja se može lako ukloniti vlažnom krpom. Takve su pojave normalne i nemaju nikakav negativan utjecaj.

i Uporabom može doći do obojenja nekih ugradbenih dijelova plinske ploče za kuhanje. To obojenje je normalno i ne oštećuje plinski plamen ni funkciju ploče za kuhanje.

i Prilikom rada plinskog plamenika mogu se čuti zvukovi izlazenja plina na plinskom plameniku. Narančasta boja plamena plamenika posljedica je zaprljanja na plameniku i u okolnom zraku (prašina). Radi se o normalnim svojstvima koja se mogu pojaviti neovisno jedna od drugih.

i Ako tijekom rada plinske ploče za kuhanje nastane dim ili požar, zatvorite dovod plina i isključite osigurač kućne instalacije.

i U slučaju neugodnih mirisa ili smetnji na plinskoj instalaciji zatvorite dovod plina. Otvorite prozor i osigurajte dobru prozračenost.

Uporaba plinske ploče za kuhanje vodi do stvaranja topline i vlage u prostoriji u kojoj se uređaj nalazi. Zbog intenzivne i dugotrajne uporabe uređaja može doći do potrebe za dodatnim prozračivanjem, primjerice otvaranjem prozora ili učinkovitim prozračivanjem, npr. radom mehaničkog ventilacijskog uređaja na višoj razini snage.

- ▶ Osigurajte dostatno prozračivanje.
- ▶ Držite prirodne ventilacijske otvore otvorenima.
- ▶ Po mogućnosti upotrijebite mehanički ventilacijski uređaj.

Ispravna uporaba plinskog polja za kuhanje

i Plinska ploča za kuhanje ne smije nikad raditi na duže vrijeme (> 5 min) bez posuda za kuhanje i u kombinaciji s odvodom pare. Pritom dolazi do visokih temperatura, što može uzrokovati oštećenja na plinskoj ploči za kuhanje i na dijelovima odvoda pare za vođenje zraka.

i Dno posude treba prekrivati vrške plamena. Vršci plamena koji proviruju ispod posude nepotrebno zagrijavaju okolni zrak, mogu oštetiti ručke posuda i komponente za vođenje zraka (odvod pare) te povećavaju opasnost od opekline. Osim toga, vanjski dio plinskog plamena znatno je vrući od njegovog ishodišta.

i Za vrijeme svih radova na vrućem uređaju zaštitite ruke rukavicama ili krpama za posude. Pritom upotrebljavajte samo suhe rukavice ili krpe za posude. Vlažni i mokri tekstil bolje provodi toplinu i može uzrokovati opekline zbog nastale pare. Pazite pritom da tekstil ne dođe u blizinu plamena. Nemojte stoga upotrebljavati prevelike krpe za posude ili slične predmete.

i Kapljice masti i ostali zapaljivi ostaci (namirnica) na ploči za kuhanje mogu se zapaliti. Stoga ih čim prije odstranite.

- ▶ Posuđe za kuhanje neravnog dna nemojte stavljati na rešetku za ploču za kuhanje.
- ▶ Nemojte nikad zagrijavati prazno posuđe za kuhanje.
- ▶ Posuđe za kuhanje uvijek stavljajte na isporučenu rešetku za ploču za kuhanje. Posuđe za kuhanje ne smije se stavljati izravno na plamenik.
- ▶ Ne upotrebljavajte pekače, tave ili ploče za roštilj koji su toliko veliki da prekrivaju više plamenika. Toplina koja se pritom nakuplja može oštetiti ploču za kuhanje.
- ▶ Pazite na to da su dijelovi plamenika i rešetke za ploču za kuhanje ispravno postavljene.

- ▶ Plinsko polje za kuhanje uključite tek nakon što se dijelovi plamenika ispravno postave.
- ▶ Pazite da plamen plamenika ne izlazi ispod dna posuđa i ne udara o njegov vanjski dio.
- ▶ U blizini ploče za kuhanje nemojte držati lako zapaljive predmete.

Za maksimalni učinak uz minimalnu potrošnju plina preporučujemo:

- ▶ upotrebljavajte posuđe čije dno potpuno prekriva plamen. Plamen ne smije prelaziti preko ruba dna.
- ▶ Upotrebljavajte prikladne lonce za kuhanje za svaki plinski plamenik.
- ▶ Postavite posuđe na sredinu plinskog polja za kuhanje.
- ▶ Kada jelo u posudi kuha, stavite plinski plamenik na slabiju razinu snage (mali plamen).
- ▶ Snagu odvoda pare prilagodite razini snage plinske ploče za kuhanje.

Istovremeni rad plinske ploče za kuhanje i odvoda pare

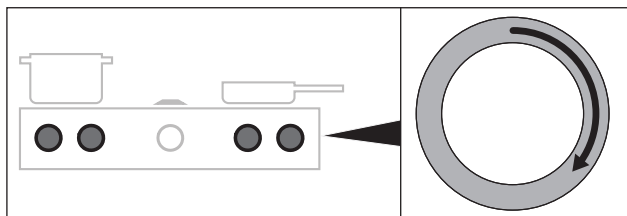
Ako plinska ploča za kuhanje radi u kombinaciji s odvodom pare, njegov usis zraka može utjecati na plinski plamen.

- ▶ Izbjegavajte korištenje previsoke razine snage na odvodu pare ako je plinska ploča za kuhanje podešena na nisku razinu snage.
- ▶ Prilikom paljenja plinske ploče za kuhanje po potrebi smanjite razinu snage odvoda pare.
- ▶ Plinsku ploču za kuhanje upotrebljavajte samo s posuđem za kuhanje. Plinski plamen zaštićen je od usisa zraka na odvodu pare geometrijom rešetke za ploču za kuhanje i posuđem za kuhanje.

- i** Plamen može zapaliti ili oštetiti filtar masnoće u odvodu pare te komponente za vođenje zraka. Nemojte flambirati hranu uz korištenje odvoda pare.

7.3.3 Podešavanje razine snage za jednu zonu za kuhanje

Razine snage reguliraju se okretanjem prstena gumba na željenu razinu snage (elektronička kontrola snage).



Prikaz 7.7 Podešavanje razine snage za jednu zonu za kuhanje

- Odabrana razina snage prikazuje se na pokazivaču razine snage aktiviranog gumba za upravljanje.

Povećavanje razine snage

- ▶ Okretanje prstena gumba u smjeru kazaljke na satu

Smanjivanje razine snage

- ▶ Okretanje prstena gumba u smjeru suprotnom od kazaljke na satu

7.3.4 Maksimalna razina snage zona za kuhanje

Kada je aktivirana maksimalna razina snage, tijekom unaprijed određenog vremena dostupna je maksimalna snaga zone za kuhanje.

- i** Nemojte zagrijavati ulje, mast i slično na maksimalnoj razini snage. Zbog velike snage može doći do pregrijavanja dna posude.

Aktiviranje maksimalne razine snage zone za kuhanje

- ▶ Okrenite prsten gumba u smjeru kazaljke na satu do maksimalne razine snage P.

- i** Nakon 10 minuta maksimalna razina snage automatski se vraća na razinu snage 9.

Prijevremeno deaktiviranje maksimalne razine snage

- Podešavanje neke druge razine snage za zonu za kuhanje s aktivnom maksimalnom razinom snage

7.4 Izbornik funkcija

- i** Svaki uređaj nudi različite dodatne funkcije. One se mogu odabrati i aktivirati preko izbornika funkcija. Za svaki tip uređaja u izborniku funkcija prikazuju se samo dostupne funkcije.

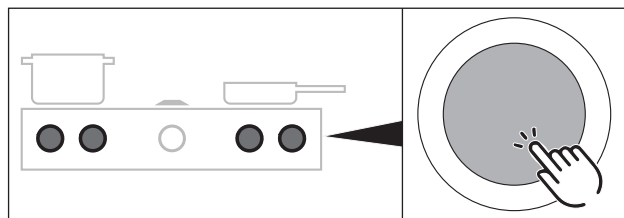
Izbornik funkcija za plinsku ploču za kuhanje PKG3

Za plinske ploče za kuhanje na raspolaganju su ukupno 3 dodatne funkcije:

Stavka izbornika	Naziv
⌋	Funkcija zadržavanja topline (3 stupnja)
⌋⌋	Funkcija timera (automatika isključivanja)
⌋⌋⌋	Automatsko zagrijavanje

Tablica 7.2 Izbornik funkcija za plinsku ploču za kuhanje PKG3

Pozivanje izbornika funkcija



Prikaz 7.8 Pozivanje izbornika funkcija ploče za kuhanje

- ▶ Dodir na gumb za upravljanje ploče za kuhanje
- Poziva se izbornik funkcija.
- Na prikazu gumba za upravljanje prikazuje se prva stavka izbornika.

7.4.1 Varijabilna funkcija zadržavanja topline

S 3 stupnja zadržavanja topline gotova se jela mogu održavati toplima pri konstantnoj temperaturi.

- Maksimalno trajanje funkcije zadržavanja topline ograničeno je na 8 sati.

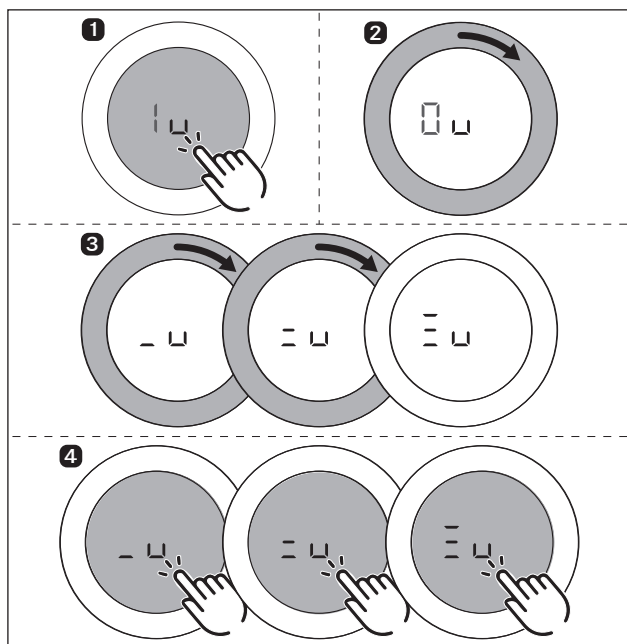
Stupanj zadržavanja topline	Simbol	Temperatura	Primjena
1	— U	42 °C	Topljenje čokolade
2	≡ U	74 °C	Zadržavanje topline
3	≡≡ U	94 °C	Kuhanje

Tablica 7.3 Stupnjevi zadržavanja topline

- i** U praksi je moguće blago odstupanje temperatura za stupnjeve zadržavanja topline jer na njih utječe posuđe, količina punjenja i različite tehnologije zagrijavanja. Temperature mogu varirati i zbog utjecaja odvoda pare.

Aktiviranje funkcije zadržavanja topline

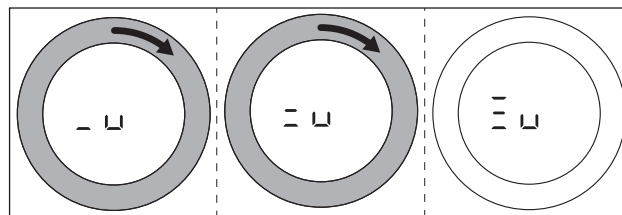
- ▶ Otvorite izbornik funkcija ploče za kuhanje.
- ▶ Podesite sljedeće:



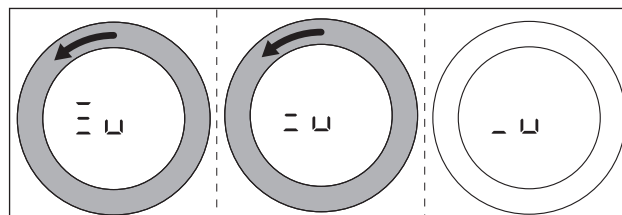
Prikaz 7.9 Aktiviranje funkcije zadržavanja topline (PKF13, PK13, PKIW3)

- Aktivira se zvučni signal.
- Aktivira se odabrani stupanj zadržavanja topline.
- Na prikazu gumba za upravljanje prikazuje se — U / ≡ U / ≡≡ U.

Povećavanje ili smanjivanje aktivnog stupnja zadržavanja topline

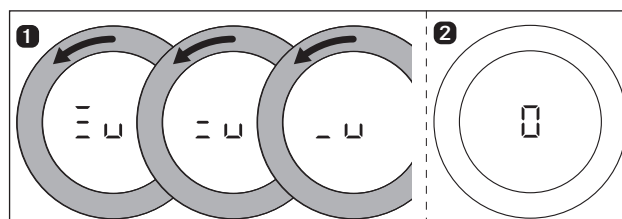


Prikaz 7.10 Povećavanje aktivnog stupnja zadržavanja topline



Prikaz 7.11 Smanjivanje aktivnog stupnja zadržavanja topline

Deaktiviranje funkcije zadržavanja topline



Prikaz 7.12 Deaktiviranje funkcije zadržavanja topline

- Zona za kuhanje se deaktivira i na prikazu gumba za upravljanje se prikazuje 0.
- Na prikazu gumba za upravljanje se po potrebi pojavljuje prikaz preostale topline H.

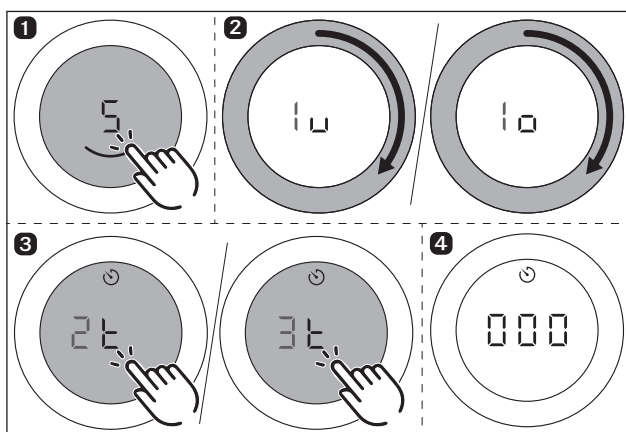
7.4.2 Funkcija timera / automatika isključivanja

Automatika isključivanja funkcije timera pri aktiviranoj zoni za kuhanje automatski isključuje zonu za kuhanje po isteku prethodno podešenog vremena.

- i** Za funkciju timera možete podesiti vremenski interval od 1 do 120 minuta.

Aktiviranje timera zona za kuhanje

- ▶ Otvorite izbornik funkcija ploče za kuhanje.
- ▶ Postupite na sljedeći način...

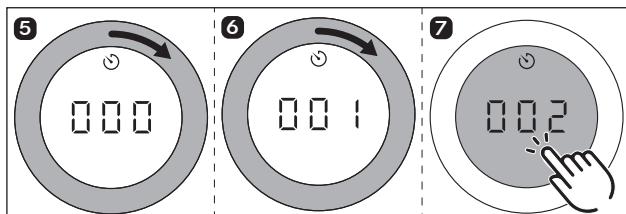


Prikaz 7.13 Aktiviranje timera zona za kuhanje

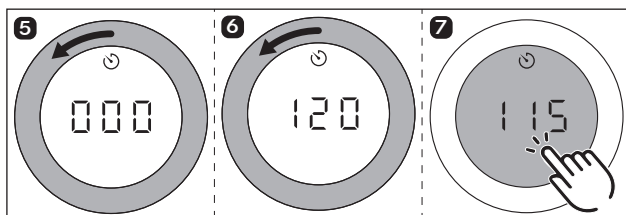
- Timer se aktivira za odabranu zonu za kuhanje.
- Na prikazu gumba za upravljanje prikazuju se vrijeme koje treba podesiti počevši od 000 i simbol timera.
- Ako u roku od 4 sekunde ne podesite vrijeme, timer će se ponovno deaktivirati. Prikaz gumba za upravljanje ponovno se prebacuje na trenutačni proces kuhanja.

Podešavanje vremena i pokretanje timera

- i** Okretanje u smjeru kazaljke na satu povećava vrijeme (počinje od 0 minuta). Okretanje u smjeru suprotnom od kazaljke na satu smanjuje vrijeme.



Prikaz 7.14 Okretanje prstena gumba u smjeru kazaljke na satu



Prikaz 7.15 Okretanje prstena gumba u smjeru suprotnom od kazaljke na satu

- U području od 0 do 20 minuta vrijeme se povećava/smanjuje za po jednu minutu u oba smjera okretanja, a u ostatku područja za 5 minuta.
- Nakon potvrđivanja dodirnom naredbom oglašava se zvučni signal, timer zone za kuhanje se aktivira i podešeno vrijeme počinje teći.
- Prikaz gumba za upravljanje prebacuje se na trenutačni proces kuhanja i prikazuje se simbol timera.
- Podešena razina snage i preostalo vrijeme prikazuju se naizmjenično na prikazu gumba za upravljanje u trajanju od po 3 sekunde.
- Kod preostalog vremena od 2 minute prikazuje se samo preostalo vrijeme.
- Kod preostalog vremena od 5 sekundi preostalo vrijeme treperi.

Promjena aktivnog timera

- ▶ Ponovite postupak za zonu za kuhanje s aktivnim timerom (v. „Aktiviranje timera zone za kuhanje”).
- ▶ Promijenite podešeno vrijeme i ponovno pokrenite timer.

Prijevremeno prekidanje timera

Ako želite nastaviti proces kuhanja:

- ▶ Otvorite izbornik funkcija ploče za kuhanje.
- ▶ Odaberite stavku izbornika „Funkcija timera (automatika isključivanja”).
- ▶ Smanjite podešeno vrijeme na 000 i potvrdite unos.
- Timer će se deaktivirati prijevremeno i oglasit će se signalni ton.
- Aktivni procesi kuhanja nastavljaju se bez promjene.

Ako želite prekinuti proces kuhanja:

- ▶ Okrenite prsten gumba na razinu snage.
- Oglašava se signalni ton i zona za kuhanje se isključuje.

Vrijeme isteklo

- Zona za kuhanje isključuje se automatski.
- Aktivira se zvučni signal.
- Na prikazu gumba za upravljanje trepere 000 i simbol timera.
- Nakon 5 sekundi zvučni signal i trepereći prikaz automatski se deaktiviraju.

- i** Trepereći prikaz i signalni ton mogu se prijevremeno ugasiiti dodirnom naredbom na gumb za upravljanje.

- Nakon toga se po potrebi pojavljuje prikaz preostale topline H.

7.4.3 Automatsko zagrijavanje

Aktivacijom automatskog zagrijavanja zona za kuhanje neko određeno vrijeme radi s punom snagom te se nakon toga automatski vraća na podešenu razinu snage za nastavak kuhanja. Sustav automatski određuje vrijeme zagrijavanja na temelju podešene razine snage.

PKG3	
Razina snage (razina snage za nastavak kuhanja)	Vremena zagrijavanja u min.:sek.
1	0:40
2	1:00
3	2:00
4	3:00
5	4:20
6	7:00
7	2:00
8	3:00

Tablica 7.4 Pregled vremena zagrijavanja

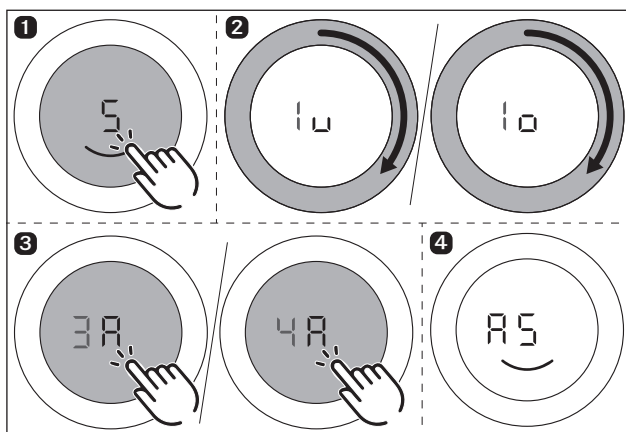
- i** Ako se razina snage na zoni za kuhanje povećava dok je automatsko zagrijavanje aktivno, automatsko zagrijavanje i dalje ostaje aktivno. Vrijeme zagrijavanja se prilagođava.
- i** Ako se razina snage na zoni za kuhanje smanjuje dok je automatsko zagrijavanje aktivno, automatsko zagrijavanje se deaktivira.

Preduvjet za automatsko zagrijavanje:

- Proces kuhanja s razinom snage između 1 i 8.

Aktiviranje automatskog zagrijavanja

- ▶ Otvorite izbornik funkcija ploče za kuhanje.
- ▶ Postupite na sljedeći način...



Prikaz 7.16 Aktiviranje automatskog zagrijavanja

- Oglašava se zvučni signal, aktivira se automatsko zagrijavanje i timer za vrijeme zagrijavanja počinje teći.
- Na prikazu gumba za upravljanje prikazuju se simbol za zagrijavanje A i podešena razina snage (npr. A5).

Prijevremeno deaktiviranje automatskog zagrijavanja

Aktivirano automatsko zagrijavanje prijevremeno se isključuje ako

- ▶ smanjite razinu snage (razina snage za nastavak kuhanja).
- ▶ podesite razinu snage 9.
- ▶ aktivirate maksimalnu razinu snage P.
- ▶ aktivirate stupanj zadržavanja topline U.
- ▶ isključite ploču za kuhanje.

Vrijeme isteklo

- Kada istekne vrijeme zagrijavanja, aktivira se prethodno podešena razina snage za nastavak kuhanja.
- Aktivira se zvučni signal.
- Simbol za zagrijavanje više se ne prikazuje.

8 Čišćenje i održavanje

- ▶ Obratite pozornost na sve sigurnosne napomene i upozorenja (v. pogl. Sigurnost).
- ▶ Obratite pozornost na isporučene upute proizvođača.
- ▶ Tijekom planiranog čišćenja i održavanja ploča za kuhanje i odvod pare moraju biti potpuno isključeni i hladni kako ne bi došlo do ozljeda (v. pogl. Rukovanje).
- Redovito čišćenje i održavanje jamče dugi vijek trajanja i optimalan rad.
- ▶ Pridržavajte se sljedećih ciklusa čišćenja i održavanja:

Dijelovi	Ciklus čišćenja
Gumb za upravljanje:	
Prsten gumba / kućište gumba	odmah nakon svakog prljanja
Plinska ploča za kuhanje:	
Ploča za kuhanje	Odmah nakon svakog prljanja temeljito uobičajenim sredstvima za čišćenje
Rešetke za ploču za kuhanje	
Plinski plamenik	

Tablica 8.1 Ciklusi čišćenja

8.1 Sredstva za čišćenje

- i** Uporaba agresivnih sredstava za čišćenje i hrapavo dno posude mogu oštetiti površinu i uzrokovati tamne mrlje.
- ▶ Nikad ne upotrebljavajte parni čistač, grube spužve, abrazivna sredstva ni kemijski agresivna sredstva za čišćenje (npr. sprej za pećnice).
- ▶ Sredstvo za čišćenje nikako ne smije sadržavati pijesak, sodu bikarbonu, kiselinu, lužinu ili kloride.

Sredstva za čišćenje za staklokeramičke ploče za kuhanje

Za čišćenje ploče za kuhanje potreban je posebni strugač za čišćenje staklokeramičkih površina i prikladno sredstvo za čišćenje.

8.2 Čišćenje ploča za kuhanje

8.2.1 Čišćenje staklokeramičkih ploča za kuhanje

- ▶ Provjerite je li ploča za kuhanje isključena (v. pogl. Rukovanje).
- ▶ Provjerite je li prekinut i isključen dovod plina.
- ▶ Pričekajte dok se sve zone za kuhanje ne ohlade.
- ▶ Uklonite svu grubu prljavštinu i ostatke hrane s ploče za kuhanje strugačem za čišćenje staklokeramičkih površina.
- ▶ Stavite sredstvo za čišćenje na hladnu ploču za kuhanje.
- ▶ Istrljajte sredstvo za čišćenje kuhinjskim papirom ili čistom krpom.
- ▶ Obrišite ploču za kuhanje mokrom krpom.
- ▶ Obrišite ploču za kuhanje čistom suhom krpom.

Ako je ploča za kuhanje vruća:

- ▶ Zaliječljene otopljene ostatke plastike, aluminijske folije i šećera odn. slatkih jela odmah uklonite s vruće zone za kuhanje strugačem za čišćenje staklokeramičkih površina da ne zagore.

Jaka zaprljanja

- ▶ Uklonite krupnu prljavštinu i mrlje (mrlje od kamenca, sedefaste sjajne mrlje) sredstvom za čišćenje dok je ploča za kuhanje još topla.
- ▶ Ostatke jela koje je prekipjelo omekšajte mokrom krpom.
- ▶ Uklonite ostatke prljavštine strugačem za čišćenje staklokeramičkih površina.
- ▶ Zrnate komadiće hrane, mrvice i slično koje padnu na ploču za kuhanje tijekom uobičajenog rada u kuhinji uvijek odmah uklonite kako se površina ne bi ogrebala.

Promjene površine u boji i sjajna mjesta ne predstavljaju oštećenja ploče za kuhanje. Oni ne utječu negativno na funkciju ploče za kuhanje i stabilnost staklokeramike.

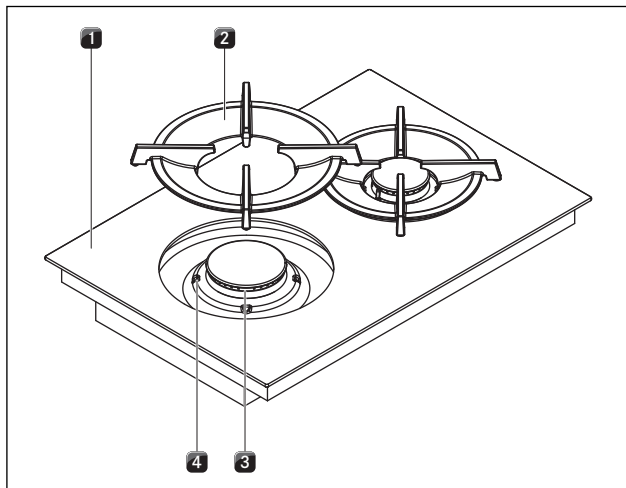
Promjene površine u boji na ploči za kuhanje nastaju zbog zagorelih ostataka hrane koji nisu uklonjeni.

Sjajna mjesta nastaju kao posljedica struganja dna posude o površinu ploče, pogotovo kada se upotrebljava posude s aluminijskim dnom ili neprikladna sredstva za čišćenje. Vrlo ih je teško ukloniti.

- i** Zbog korištenja emajliranih lijevanih dijelova uobičajena su neznatna odstupanja u boji te nepravilnosti. Osim toga, na mjestima odlaganja može nastati površinska hrđa koja se može lako ukloniti vlažnom krpom. Takve su pojave normalne i nemaju nikakav negativan utjecaj

8.2.2 Čišćenje rešetke za ploču za kuhanje

- i** Površina rešetke za ploču za kuhanje s vremenom dobiva mat nijansu. Takva pojava je u potpunosti normalna i nema nikakav negativan utjecaj na materijal.



Prikaz 8.1 Dijelovi plinskog plamenika

- [1] Plinska ploča za kuhanje
 [2] Rešetke za ploču za kuhanje
 [3] Plinski plamenik
 [4] Pomoć pri pozicioniranju

- ▶ Skinite rešetku za ploču za kuhanje [2].
- Rešetke za ploču za kuhanje mogu se prati ručno ili u perilici posuđa.

Ručno čišćenje

- ▶ Upotrijebite sredstva za čišćenje koja otapaju masnoće.
- ▶ Isperite rešetku za ploču za kuhanje vrućom vodom.
- ▶ Očistite rešetku za ploču za kuhanje mekom četkom.
- ▶ Nakon čišćenja dobro isperite rešetku za ploču za kuhanje.
- ▶ Rešetku za ploču za kuhanje pažljivo očistite čistom krpom.

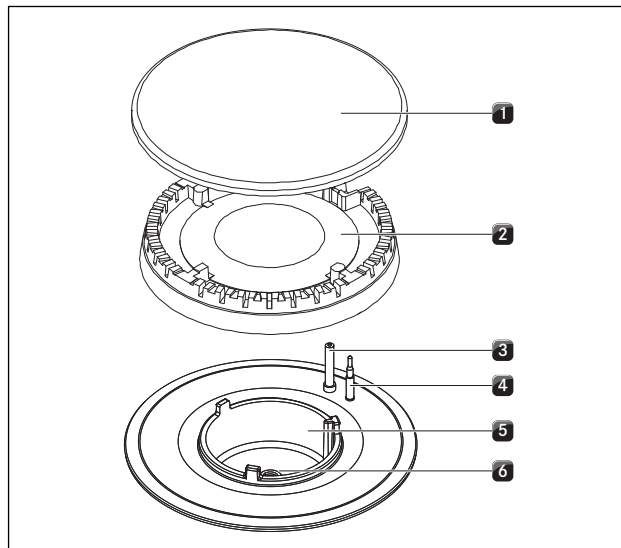
- i** Rešetka za ploču za kuhanje se u slučaju tvrdokorne ili zagorjele nečistoće može kratko namočiti u toploj vodi sa sredstvom za čišćenje, a eventualni tragovi kamenca mogu se bolje ukloniti octom i vodom.

Pranje u perilici posuđa

- ▶ Rešetke za ploču za kuhanje perite na programu od maksimalno 65 °C.
- ▶ Rešetku za ploču za kuhanje pažljivo očistite čistom krpom.
- ▶ Postavite rešetku za ploču za kuhanje [2] odgovarajuće i ravno na plinski plamenik [3] uzimajući u obzir pomoćne elemente za pozicioniranje [4].

8.2.3 Čišćenje dijelova plinskog plamenika

- i** Površina poklopca plamenika s vremenom dobiva mat nijansu. Takva pojava je u potpunosti normalna i nema nikakav negativan utjecaj na materijal.



Prikaz 8.2 Dijelovi plinskog plamenika

- [1] Poklopac plamenika
 [2] Glava plamenika
 [3] Električni uređaj za paljenje
 [4] Sigurnosni termoelement
 [5] Kučište plamenika
 [6] Mlaznica plinskog plamenika

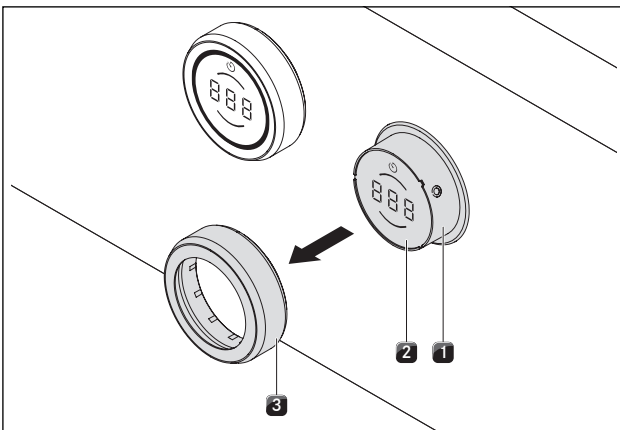
- Počnite čistiti tek kada se plinski plamenik nakon uporabe ohladi na normalnu temperaturu.
- Dijelovi plamenika ne mogu se prati u perilici za suđe. Čistite ih isključivo ručno.
- Čistite normalnom vrućom vodom i uobičajenim sredstvom za pranje i mekom spužvicom ili običnom krpicom za pranje.
- Nemojte grebati ili strugati ostatke od kuhanja.
- ▶ Skinite rešetku za ploču za kuhanje.
- ▶ Skinite poklopac plamenika [1] s glave plamenika [2].
- ▶ Skinite glavu plamenika [2] s odvoda plina
- ▶ Očistite dijelove plamenika.
- ▶ Očistite sve otvore za izlaz plamena od nečistoća koristeći se četkom koja nije od metala.
- ▶ Dijelove plamenika koji se ne mogu skinuti obrišite vlažnom krpom.
- ▶ Oprezno obrišite startnu elektrodu [3] i termoelement [4] dobro iscijeđenom krpom.
- Startna elektroda ne smije biti vlažna, u suprotnom neće doći do iskrenja.
- ▶ Na kraju sve osušite čistom krpom.
- Otvori za plamen, glave i poklopci plamenika prije vraćanja moraju biti potpuno suhi.
- ▶ Ponovno sastavite dijelove plamenika.
- ▶ Ispravno postavite glavu plamenika [2] na odvod plina.
- ▶ Pazite da su sigurnosni termoelement [4] i električni uređaj za paljenje [3] smješteni u pravi otvor.

- ▶ Postavite poklopac plamenika [1] odgovarajuće i ravno na glavu plamenika [2].
- Ako dijelovi plamenika nisu ispravno postavljeni, električno paljenje može izostati.
- ▶ Postavite rešetku za ploču za kuhanje odgovarajuće i ravno na plinski plamenik.
- ▶ Pustite plinski plamenik u pogon (vidi pogl. Rukovanje).

8.3 Održavanje ploča za kuhanje

- ▶ Ne upotrebljavajte ploču za kuhanje kao radnu površinu ili površinu za odlaganje.
- ▶ Nemojte gurati ili povlačiti posuđe po ploči za kuhanje.
- ▶ Uvijek podignite lonce i tave.
- ▶ Održavajte ploču za kuhanje čistom.
- ▶ Odmah uklonite sve vrste prljavštine.
- ▶ Upotrebljavajte samo posuđe za kuhanje koje je prikladno za uređaj (v. pogl. Opis uređaja).

8.4 Čišćenje gumba za upravljanje



Prikaz 8.3 Skidanje prstena gumba

- [1] Kućište gumba
- [2] Površina osjetljiva na dodir
- [3] Prsten gumba

Čišćenje prstena gumba

Prsten gumba može se očistiti samo ručno.

- ▶ Skinite prsten gumba s kućišta gumba.
- ▶ Upotrijebite sredstva za čišćenje koja otapaju masnoće.
- ▶ Isperite prsten gumba vrućom vodom.
- ▶ Očistite prsten gumba mekom četkom.
- ▶ Nakon čišćenja dobro isperite prsten gumba.
- ▶ Pažljivo osušite prsten gumba.
- ▶ Prsten gumba ponovno postavite na kućište gumba.

Čišćenje površine osjetljive na dodir i kućišta gumba

- ▶ Skinite prsten gumba.
- ▶ Očistite površinu osjetljivu na dodir i kućište gumba mekom, vlažnom krpom.
- ▶ Pažljivo osušite površinu osjetljivu na dodir i kućište gumba.
- ▶ Prsten gumba postavite na kućište gumba.

9 Uklanjanje smetnji

► Obratite pozornost na sve sigurnosne napomene i upozorenja (v. pogl. Sigurnost).

Situacija tijekom rukovanja	Uzrok	Rješenje
Ploča za kuhanje ne može se uključiti	Nedostaje prsten gumba	Prsten gumba postavite na gumb za upravljanje.
	Osigurač ili automatski osigurač instalacije stana odnosno kuće je neispravan	Zamijenite osigurač Ponovno uključite automatske osigurače
	Osigurač ili automatski osigurač više je puta iskočio	Obavijestite servisnu službu BORA
	Prekinuta je opskrba strujom	Pozovite električara da provjeri opskrbu strujom
Stvaranje neugodnih mirisa i para tijekom rada nove ploče za kuhanje	Normalna pojava kod novih uređaja	Pričekajte da prođe nekoliko sati rada Ako i dalje nastaju neugodni mirisi, obavijestite servisnu službu BORA
Ventilator radi i nakon isključivanja	Ventilator radi sve dok se ploča za kuhanje ne ohladi, a zatim se automatski isključuje.	Pričekajte da se ventilator automatski isključi
Zona za kuhanje ili cijela ploča za kuhanje automatski se isključuju	Jedna zona za kuhanje radi predugo Aktivirala se zaštita od pregrijavanja	Ponovno uključite zonu za kuhanje (v. pogl. Rukovanje). (v. pogl. Opis uređaja)
Maksimalna razina snage automatski se prijevremeno prekida	Aktivirala se zaštita od pregrijavanja	(v. pogl. Opis uređaja)
Prikaz gumba za upravljanje L	Zaštita za djecu je uključena	Isključivanje zaštite za djecu (v. pogl. Rukovanje)
Prikaz gumba za upravljanje L	Na zoni za kuhanje nema posuda ili nema prikladnog posuda	Upotrebjavajte samo prikladno posuđe Odaberite posuđe u skladu sa zonom za kuhanje (v. pogl. Opis uređaja)
Prikaz gumba za upravljanje L	Trajno je aktiviran (8 s) gumb za upravljanje ili je gumb za upravljanje zaprljan	Odvojite odnosno očistite gumb za upravljanje
Prikaz gumba za upravljanje E0 19	Greška pri određivanju vrijednosti površine osjetljive na dodir	Okrenite gumb za upravljanje u položaj „0” Nazovite servisnu službu BORA
Prikaz gumba za upravljanje E002, E02 1, E05 7, E082, E083	Previsoka temperatura	Ostavite ploču za kuhanje da se ohladi

Tablica 9.1 Uklanjanje smetnji

- Potvrdite grešku dodirnom naredbom na gumbu za upravljanje.
- U svim drugim slučajevima obavijestite servisnu službu BORA (v. pogl. Jamstvo, tehnička služba i rezervni dijelovi) i navedite prikazani broj greške i tip uređaja.

10 Stavljanje izvan pogona, demontaža i zbrinjavanje

- ▶ Obratite pozornost na sve sigurnosne napomene i upozorenja (v. pogl. Sigurnost).
- ▶ Obratite pozornost na isporučene upute proizvođača.

10.1 Stavljanje izvan pogona

Stavljanje izvan pogona znači konačno stavljanje izvan pogona i demontažu. Nakon stavljanja izvan pogona uređaj se može ugraditi u druge elemente namještaja, privatno preprodati ili zbrinuti.

i Demontažu i zatvaranje strujnog i plinskog priključka smiju provesti samo ovlašteni stručnjaci.

- ▶ Prije stavljanja izvan pogona isključite uređaj (vidi pogl. Rukovanje)
- ▶ Odvojite uređaj od opskrbe strujom.
- ▶ Odvojite uređaj od opskrbe plinom.

10.2 Demontaža

U svrhu demontaže uređaj mora biti pristupačan i odvojen od opskrbe strujom.

Kod plinskih uređaja treba provjeriti je li plinski priključak zatvoren.

- ▶ Otpustite pričvršne elemente uređaja.
- ▶ Uklonite silikonske fuge.
- ▶ Odozgo izvadite uređaj iz radne ploče.
- ▶ Uklonite ostale dijelove pribora.
- ▶ Zbrinite stari uređaj i prljavi pribor kako je opisano pod točkom „Ekološko zbrinjavanje.”

10.3 Ekološko zbrinjavanje

Zbrinjavanje transportne ambalaže

i Ambalaža štiti uređaj od transportnih oštećenja. Materijali za ambalažu odabrani su prema ekološkim principima koji olakšavaju zbrinjavanje te se stoga mogu reciklirati.

Vraćanje ambalaže u ciklus materijala štedi sirovine i smanjuje količinu otpada. Specijalizirani trgovac uzet će ambalažu natrag.

- ▶ Predajte ambalažu specijaliziranom trgovcu ili
- ▶ Zbrinite ambalažu na stručan način i uzmite u obzir regionalne propise.

Zbrinjavanje starog uređaja



Električni uređaji označeni ovim znakom nakon isteka roka uporabe ne pripadaju u kućni otpad. Moraju se zbrinuti na sakupljalištu za recikliranje električnih ili elektroničkih uređaja. Informacije o tome po potrebi daje gradska ili općinska uprava.

Električni i elektronički stari uređaji sadrže još puno vrijednih materijala. No, sadrže i štetne materijale koji su bili nužni za njihov rad i sigurnost. Ti materijali mogu biti štetni za ljudsko zdravlje i okoliš ako se bace u kućni otpad ili ako se njima pogrešno rukuje.

- ▶ Ni u kojem slučaju ne bacajte stari uređaj u kućni otpad.
- ▶ Odnosite uređaj na regionalno sakupljalište za povrat i iskorištavanje električnih i elektroničkih ugradbenih dijelova i drugih materijala.

11 Jamstvo, tehnički servis, rezervni dijelovi, pribor

- ▶ Obratite pozornost na sve sigurnosne napomene i upozorenja (v. pogl. Sigurnost).

11.1 Jamstvo proizvođača tvrtke BORA

Tvrtka BORA svojim krajnjim kupcima za svoje proizvode daje jamstvo proizvođača na 2 godine. Ovo jamstvo vrijedi za krajnjeg kupca dodatno uz zakonske zahtjeve za nedostacima za prodavatelje naših proizvoda.

Jamstvo proizvođača vrijedi za sve BORA proizvode kupljene kod ovlaštenih BORA trgovaca ili trgovaca koje je tvrtka BORA obučila, uz iznimku onih proizvoda koje je tvrtka BORA označila kao univerzalne artikle ili artikle dodatnog pribora.

Jamstvo proizvođača započinje kada ovlašteni BORA trgovac preda krajnjem kupcu BORA proizvod te vrijedi 2 godine. Krajnji kupac može prijavom na www.bora.com/registration produžiti jamstvo proizvođača.

Jamstvo proizvođača podrazumijeva da profesionalnu ugradnju (prema uputama BORA priručnika za ventilaciju i uputa za uporabu koji su aktualni u vrijeme montaže) BORA proizvoda obavlja ovlašteni BORA trgovac. Krajnji se kupac tijekom korištenja mora pridržavati uputa i napomena iz upute za uporabu.

Da bi iskoristio jamstvo, krajnji kupac mora svojem trgovcu ili izravno tvrtki BORA prijaviti nedostatak te računom dokazati kupnju. Ako želi, krajnji kupac može dokaz o kupnji dostaviti prijavom na www.bora.com.

BORA jamči da su svi BORA proizvodi bez materijalnih i proizvodnih grešaka. Greška mora već postojati u trenutku isporuke krajnjem kupcu. Prilikom korištenja prava na jamstvo, jamstvo ne počinje teći ispočetka.

BORA će popraviti ili zamijeniti nedostatke BORA proizvoda po vlastitom nahođenju. Sve troškove za uklanjanje nedostataka koji podliježu jamstvu proizvođača snosi tvrtka BORA.

Jamstvo proizvođača tvrtke BORA izričito ne pokriva:

- BORA proizvode koje nisu kupljeni kod ovlaštenih BORA trgovaca ili trgovaca koje je tvrtka BORA obučila
- Oštećenja nastala nepoštivanjem uputa za uporabu (odnosi se i na održavanje te čišćenje proizvoda). Ona predstavljaju nenamjensku uporabu.
- Oštećenja koja su nastala zbog normalne istrošenosti poput, primjerice, tragova korištenja na ploči za kuhanje
- Oštećenja nastala vanjskim djelovanjem (štete nastale prilikom transporta, ulaz kondenzata, elementarne štete poput udara munje)
- Oštećenja nastala popravcima ili pokušajima popravaka koje nije vršila tvrtka BORA ili osobe koje je BORA ovlastila
- Oštećenja staklokeramike
- Kolebanja napona
- Posljedične štete ili zahtjevi za naknadu štete koji prelaze nedostatak
- Oštećenja plastičnih dijelova

Jamstvo ne ograničava zakonske zahtjeve, poput osobitih zakonskih zahtjeva za nedostatke ili jamstva proizvođača.

Ako neki nedostatak ne ulazi u jamstvo proizvođača, krajnji klijent može kontaktirati tehničku službu tvrtke BORA, no mora sam snositi troškove.

Na ove jamstvene uvjete primjenjuje se pravo Savezne Republike Njemačke.

Možete nas kontaktirati putem:

- telefona: +800 7890 0987 od ponedjeljka do petka između 08:00 – 18:00 i petkom između 08:00 – 17:00
- e-pošte: info@bora.com

11.2 Servisna služba

BORA servisna služba:

vidi poleđinu uputa za uporabu i montažu



- ▶ Ako dođe do smetnji koje ne možete sami ukloniti, obavijestite specijaliziranog BORA trgovca ili BORA servisnu službu. BORA servisna služba treba tipsku oznaku i tvornički broj uređaja (broj s datumom proizvodnje). Oba podatka nalaze se na tipskoj pločici na poleđini uputa i na dnu uređaja.

11.3 Rezervni dijelovi

- ▶ Za popravke upotrebljavajte samo originalne rezervne dijelove.
- ▶ Popravke smije izvršiti samo BORA servisna služba.

i Rezervne dijelove možete nabaviti kod specijaliziranog BORA trgovca i u online servisu tvrtke BORA na adresi www.bora.com/service ili pod navedenim servisnim brojem.

11.4 Pribor

- BORA Pro prsten gumba PKR3
- BORA Pro prsten gumbaAll Black PKR3AB

Poseban pribor za staklokeramičke ploče za kuhanje:

- BORA strugač za staklokeramiku UGS

Poseban pribor PKG3:

- BORA set plinskih mlaznica za zemni plin G25/25 mbar
PKGDS2525
- BORA set plinskih mlaznica za zemni plin G20/13 mbar
PKGDS2013
- BORA set plinskih mlaznica za zemni plin G20/20 mbar
PKGDS2020
- BORA set plinskih mlaznica za zemni plin G25/20 mbar
PKGDS2520
- BORA set plinskih mlaznica za zemni plin G20/25 mbar
PKGDS2025
- BORA set plinskih mlaznica za zemni plin G20/10 mbar
PKGDS2010
- BORA set plinskih mlaznica za tekući plin
G30/G31 50 mbar PKGDS3050
- BORA Pro set plinskih mlaznica za tekući plin
G31/G30 mbar PKGDS3130
- BORA set plinskih mlaznica za tekući plin
G30/G31 28-30 mbar PKGDS3028
- BORA Pro set plinskih mlaznica za tekući plin G31/50 mbar
PKGDS3150
- BORA set plamenika PKGBS
- BORA nosač posuda mali PKGTK
- BORA nosač posuda veliki PKGTG
- BORA strugač za staklokeramiku UGS

12 Bilješke:

Tipska pločica:
(molimo nalijepiti)

Upute za uporabu i montažu:

Original

Prijevod

Proizvođač: BORA Vertriebs GmbH & Co KG

Nije dopušteno prosljeđivanje i umnožavanje ovog dokumenta te prodaja i objavljivanje njegova sadržaja, osim ako to nije izričito odobreno.

Ove upute za uporabu i montažu izrađene su s posebnom pažnjom. Ipak se može dogoditi da naknadne tehničke izmjene nisu nadopunjene, odnosno da odgovarajući sadržaji nisu prilagođeni. Ispričavamo se ako dođe do toga. Nadopunjenu verziju možete zatražiti preko servisne službe BORA. Moguće su tiskarske greške.

© BORA Vertriebs GmbH & Co KG

Sva prava pridržana.

D
BORA Lüftungstechnik GmbH
Rosenheimer Str. 33
83064 Raubling
Njemačka
T +49 (0) 8035 / 9840-0
F +49 (0) 8035 / 9840-300
info@bora.com
www.bora.com

A
BORA Vertriebs GmbH & Co KG
Innstraße 1
6342 Niederndorf
Austrija
T +43 (0) 5373 / 62250-0
F +43 (0) 5373 / 62250-90
mail@bora.com
www.bora.com

INT
BORA Holding GmbH
Innstraße 1
6342 Niederndorf
Austrija
T +43 (0) 5373 / 62250-0
F +43 (0) 5373 / 62250-90
mail@bora.com
www.bora.com

AU NZ
BORA APAC Pty Ltd
100 Victoria Road
Drummoyne NSW 2047
Australija
T +61 2 9719 2350
F +61 2 8076 3514
info@boraapac.com.au
www.bora-australia.com.au

