

This file has been cleaned of potential threats.

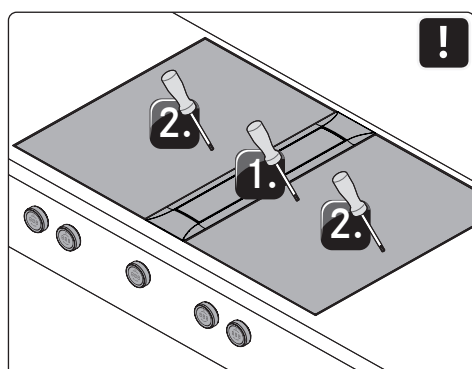
If you confirm that the file is coming from a trusted source, you can send the following SHA-256 hash value to your admin for the original file.

538ae4625909ad3c70c109c9c7aff6da15c8a8b3200b36adb6c015ad2fc308aa

To view the reconstructed contents, please SCROLL DOWN to next page.

הוראות הפעלה והתקנה **HE** PKG3

BORA Pro - כיריים גז



PKG3UMIMHE-101

תוכן העניינים

הזרמה חוזרת של האוויר המסוחרר כאשר קולט האדים בכיריים פועל בגרסת סחרור אוויר	5.4.5	17	מידע כללי	1
מידות הפתח	5.5	18	אחריות	1.1
התקנה מובנית	5.5.1	18	תוקף הוראות ההפעלה וההתקנה	1.2
התקנה עילית	5.5.2	19	תאימות המוצר	1.3
התקנת כפתורי הבקרה בלוח הקדמי של הארון התחתית	5.6	19	תנאי פרטיות	1.4
קידוחים בלוח הקדמי עבור הכיריים	5.6.1	19	הצגת המידע	1.5
דוגמאות לקידוח בלוח הקדמי	5.6.2	20	בטיחות	2
התקנת כפתור הבקרה	5.6.3	20	שימוש הולם בהתאם ליעוד	2.1
התקנת גז	5.7	21	אנשים עם מגבלות	2.2
חיבור גז	5.7.1	21	הוראות בטיחות כלליות	2.3
התחברות לגז	5.7.2	21	הוראות בטיחות - התקנה	2.4
שינוי סוג הגז	5.7.3	21	הוראות בטיחות להפעלה	2.5
- החלפת נחיר מבער הגז		21	הוראות בטיחות ניקוי וטיפול	2.6
התקנת הכיריים	5.8	23	הוראות בטיחות לתיקון, שירות וחלקי חילוף	2.7
התקנת הכיריים (חיבורים מלפנים)	5.8.1	24	הוראות בטיחות - פירוק וסילוק מכשירים ישנים	2.8
- הכנסת הכיריים (חיבורים מלפנים)		24	נתונים טכניים	3
- איזון גבהים (במקרה הצורך)		24	BORA Pro – כיריים גז PKG3	3.1
- קיבוע הכיריים		24	מידות מכשיר כפתור בקרה	3.2
התקנה מסובבת ב-180° (גרסת התקנה חלופית)	5.8.2	24	BORA Professional 3.0	11
חיבור תקשורת וחיבור חשמל	5.9	25	תיאור המכשיר	4
חיבור כפתור הבקרה	5.9.1	25	כפתור בקרה	4.1
- חיבור כפתורי הבקרה בכיריים		25	- עקרון ההפעלה	
יצירת תקשורת בין קולט האדים בכיריים לכיריים	5.9.2	26	- מבנה	
חיבור לאספקת החשמל	5.9.3	26	- רכיבי הפעלה	
- חיבור חשמל של הכיריים		26	- תצוגה בכפתור הבקרה	
הגדרת תצורה בסיסית	5.10	26	- שיוך כפתורי הבקרה	
הגדרת תצורה של הגז	5.10.1	26	תיאור הכיריים	4.2
הפעלה ראשונית	5.11	27	- תצוגות וסמלים	
הפעלה ראשונית של כיריים גז	5.11.1	27	- מבנה ומידות של אזורי הבישול	
- הפעלה ראשונית של כירי גז בפעולה בו-זמנית		27	- כיריים גז PKG3	
עם קולט האדים בכיריים		27	אופן הפעולה של כיריים גז PKG3	4.2.1
- תקלות בהפעלה הראשונית		27	- דרגות עוצמה	
בדיקת תפקוד	5.12	27	- כלי בישול מתאימים	
איטום סביב המכשירים	5.13	27	מנגנוני בטיחות	4.3
מסירה למשתמש	5.14	27	- כיבוי בטיחותי	
תפריט התצורה	6	28	- תצוגת שארית חום	
- סקירת התפריט		28	- הגנה מפני התחממות יתר	
תפעול התפריט	6.1	28	- נעילת בטיחות בפני ילדים	
- פתיחת תפריט		28	התקנה	5
- בחירה ואישור של פריט בתפריט		28	הערות כלליות להתקנה	5.1
- קביעת הגדרות וכוננונים, אישור ושמירה		28	בדיקה של תכולת האריזה	5.2
- סגירת תפריט		28	כלי עבודה וציוד עזר	5.3
הפעלה ראשונית	6.2	28	הנחיות התקנה	5.4
פריטי התפריט של קביעת התצורה של הגז	6.2.1	28	מרווחי בטיחות	5.4.1
פריט התפריט E: תצורת GPU		28	מידות מינימום להתקנה (בהתקנה סטנדרטית)	5.4.2
- פריט התפריט F: עקומת אפיון של מבערי הגז		28	משטח עבודה וארונות מטבח	5.4.3
- פריט תפריט H: איפוס GPU		29	דרישות התקנה מיוחדות עבור כיריים גז PKG3	5.4.4
			מיקום כירי הגז PKG3 עם שני קולטי אדים בכיריים	17
			אספקת אוויר לכיריים גז PKG3	17

40	אחריות, שירות טכני, חלקי חילוף, אביזרים	11	7 פונקציות והפעלה	7
40	אחריות יצרן של BORA	11.1	שימוש בכפתורי הבקרה	7.1
40	שירות	11.2	- שימוש בטבעת כפתור הבקרה	
40	חלפים	11.3	- הפעלת משטח המגע	
40	אביזרים	11.4	7.2 הדלקה/כיבוי של המערכת	
41	הערות	12	- הדלקה	
			- כיבוי	
			7.3 תפעול הכיריים	
			הערות הפעלה כלליות לכיריים	7.3.1
			הערות הפעלה מיוחדות עבור כיריים גז PKG3	7.3.2
			- שימוש נכון בכירת גז	
			- פעולה בזמנית של כיריים גז וקולט האדים בכיריים	
			קביעת דרגת העוצמה של אזור הבישול	7.3.3
			- הגברת עוצמה	
			- הפחתת עוצמה	
			דרגת עוצמה באזורי הבישול	7.3.4
			7.4 תפריט פונקציות	
			- פתיחת תפריט הפונקציות	
			פונקציית שמירת חום גמישה	7.4.1
			- הפעלת תכונת שמירת החום	
			- הגדלה או הנמכה של דרגת שמירת החום הנוכחית	
			- ביטול פונקציית שמירת החום	
			פונקציית טיימר/כיבוי אוטומטי	7.4.2
			- הפעלת טיימר עבור אזור בישול	
			- קביעת הזמן והפעלת הטיימר	
			- שינוי טיימר פעיל	
			- הפסקת הטיימר לפני הזמן	
			- הזמן חלף	
			הרתחה אוטומטית	7.4.3
			- הפעלת החימום האוטומטי	
			- ביטול מוקדם של החימום האוטומטי	
			- הזמן חלף	
			8 ניקוי ותחזוקה	
			8.1 תכשירי ניקוי ואמצעי ניקוי	
			- אמצעי ניקוי עבור כיריים מזכוכית קרמית	
			8.2 ניקוי הכיריים	
			ניקוי כיריים מזכוכית קרמית	8.2.1
			ניקוי נושאי הסירים	8.2.2
			ניקוי חלקי מבער הגז	8.2.3
			8.3 טיפוח הכיריים	
			8.4 ניקוי כפתורי הבקרה	
			- ניקוי טבעת הכפתור	
			- ניקוי משטח המגע ובית כפתור הבקרה	
			9 תיקון תקלות	
			10 הוצאה מכלל שימוש, פירוק וסילוק של מכשירים ישנים	
			הוצאה מכלל שימוש	10.1
			פירוק	10.2
			סילוק ידידותי לטביבה	10.3

1 מידע כללי

1.4 תנאי פרטיות

קולט האדים בכיריים שומר במהלך השימוש נתונים בצורה אנונימית, כגון הגדרות התפריטים שקבעת, שעות עבודה של היחידות הטכניות השונות ומספר הפונקציות שנבחרו. מלבד זאת קולט האדים בכיריים מתעד תקלות בשילוב עם מספר שעות הפעולה. אפשר לקרוא נתונים ידנית בלבד ורק דרך קולט האדים בכיריים שלך. לכן ההחלטה נתונה בידיך. הנתונים השמורים מאפשרים איתור ותיקון תקלות מהירים במקרה הצורך.

1.5 הצגת המידע

במדריך זה נעשה שימוש אחיד בעיצוב, במספור, בסמלים, באזהרות, במונחים ובקיצורים כדי שהשימוש בהוראות אלה יהיה קל ובטוח. המונח, מכשיר' מתייחס לכיריים, לקולטי אדים כמו גם לכיריים עם קולט אדים.

הנחיות הפעולה מסומנות באמצעות חץ:

◀ בצע את כל הפעולות בהתאם להנחיות ולפי הסדר המצוין.

רשימות פריטים מסומנות באמצעות נקודות בתחילת השורה:

- פריט 1
- פריט 2

מידע' מציין הוראות מיוחדות, שמחובתך לפעול על פיהן תמיד. 

הוראות בטיחות ואזהרות

הוראות הבטיחות והאזהרות במדריך זה מודגשות בעזרת סמלים ומילות אזהרה.

מבנה הוראות הבטיחות והאזהרות הוא:

 **סמל אזהרה ומילת אזהרה!**

סוג ומקור הסכנה

תוצאות במקרה של התעלמות מהאזהרה

◀ **אמצעים שיש לנקוט למניעת הסכנה**

בהקשר זה חלים הדברים הבאים:

- סימני אזהרה מפנים את תשומת הלב לסכנה מוגברת לפגיעה.
- מילת האזהרה מציינת את חומרת הסכנה.

הרהזא ילמס	הרהזא תולימ	ווכיס
	הנכס	תומלעתה. תידיימ הנכס ינפמ הרהזא תועיציפ וא תוומ סורגל הלולע הנממ תושק.
	הרהזא	נכוסמ תויהל לולעש בצמ ינפמ הרהזא וא תוומ סורגל הלולע הנממ תומלעתה תושק תועיציפ.
	תוריהז	נכוסמ תויהל לולעש בצמ ינפמ הרהזא תועיציפ סורגל הלולע הנממ תומלעתה שוכר יקזנ וא תולק.

טבלה 1.1 משמעות סמלי האזהרה ומילות האזהרה

הוראות אלה מכילות הנחיות חשובות למניעת פציעות ולהגנה מפני נזקים למכשיר.

קרא בעיון הוראות אלה לפני ההתקנה או ההפעלה הראשונה של המכשיר.

בנוסף להוראות אלה ישנם מסמכים נוספים חשובים.

קרא בעיון את כל התיעוד והמסמכים שצורפו למכשיר בעת המשלוח והקפד לפעול על פיהם.

בהתקנה ובהפעלה הראשונית חובה לציית לכללים, לתקנות ולתקנים התקפים במדינה. רק בעלי מקצוע מוסמכים, המכירים את התקנות הספציפיות של חברת האנגריה המקומית ומקפידים עליהם רשאים לבצע את העבודות.

יש לציית לכל הוראות הבטיחות והאזהרות ולעקוב בקפידה אחר שלבי התהליכים המתוארים בהוראות ההפעלה.

1.1 אחריות

החברות BORA Vertriebs GmbH & Co KG, BORA Holding GmbH, BORA APAC Pty Ltd ו-BORA Lüftungstechnik GmbH - להלן BORA - אינן נושאות באחריות לנזקים שנגרמים עקב התעלמות או זלזול במצוין במסמכים המסופקים עם המכשיר! לכן BORA לא תישא בכול אחריות לנזקים הנגרמים עקב התקנה לא כנונה ועקב אי-ציית להוראות הבטיחות והאזהרות!

1.2 תקופת הוראות ההפעלה וההתקנה

הוראות אלה תקפות לכמה גרסאות מכשירים. לכן ייתכן שפריטי אבזור מסוימים המתוארים בו אינם קיימים במכשיר שברשותך. הפרטים באיורים המופיעים כאן עשויים להיות שונים מעט בחלק מדגמי המכשירים, ויש לראות בהם תרשימים עקרוניים בלבד.

1.3 תאימות המוצר

תקנות והנחיות

המכשירים תואמים את התקנות וההנחיות הבאות של ה-EC/EU: תקנה לתאימות אלקטרומגנטית (EMC) 2014/30/EU תקנת מתח נמוך (2014/35/EC) הנחיית Ecodesign האירופית 2009/125/EC תקנת חומרים מסוכנים 2011/65/EU

תקנות

מכשירי גז עונים על דרישות תקנות ה-EU הבאות: תקנת מכשירי גז של ה-(EU) מס' 2016/426

2 בטיחות

אנשים בעלי יכולות גופניות, חושיות או שכליות מוגבלות

אנשים בעלי מוגבלויות גופניות, חושיות או שכליות ואנשים חסרי ניסיון או ידע רשאים להשתמש במכשיר רק תחת השגחה, או לאחר שהודרכו בדבר שימוש בטוח במכשיר והם מבינים את הסכנות שעלולות לנבוע מהשימוש במכשיר. אפשר להשתמש בנעילת הבטיחות בפני ילדים כדי למנוע את הפעלת המכשיר.

⚠ סכנה!

סכנת כוויה מקלי בישול חמים ומאוכל חם

ידיעות הבולטות מעבר למשטח העבודה מהוות פיתוי לשלוח אליהן ידיים.

- ◀ הרחק ילדים ממשטחי בישול חמים, או השגח עליהם ברציפות.
- ◀ אל תסובב סירים ומחבתות כך שהידיעות שלהם יבלטו מעבר לקצה משטח העבודה.
- ◀ דאג לכך שלא יתאפשר למשוך למטה סירים ומחבתות חמים.
- ◀ השתמש במקרה הצורך בסורגי הגנה לכיריים או בכיסויים לכיריים.
- ◀ השתמש רק בסורגי הגנה ובכיסויי כיריים שאושרו על ידי היצרן, אחרת קיימת סכנה לתאונה.
- ◀ כדי לבחור סורגי הגנה מתאימים לכיריים צור קשר עם משווק מורשה או עם צוות השירות של BORA.

2.3 הוראות בטיחות כלליות

⚠ סכנה!

סכנת חנק מחומרי אריזה

- ◀ חומרי האריזה (כגון ניילון, קלקר) מהווים סכנת חיים לילדים.
- ◀ הקפד להרחיק חומרי אריזה מהישג ידם של ילדים.
- ◀ סלק את חומרי האריזה בדרך נאותה ובהקדם האפשרי.

המכשיר תואם לתקני הבטיחות הנדרשים. המשתמש אחראי לשימוש בטוח במכשיר, לניקוי ולטיפוח המכשיר. שימוש בלתי הולם עלול לגרום פציעות לבני אדם ונזקים לרכוש.

2.1 שימוש הולם בהתאם לייעוד

המכשיר מיועד אך ורק לצורכי הכנת מזון במשק-בית פרטיים.

המכשיר אינו מיועד:

- לשימוש במקומות פתוחים
- לחימום חדרים
- לקירור, אוורור או ייבוש האוויר בחדרים
- להצבה ושימוש במקומות נייחים, כגון כלי רכב, ספינות או מטוסים
- להפעלה באמצעות טיימר ("שעון שבת") או באמצעות מערכת נפרדת להפעלה מרחוק (מלבד כיבוי חירום)
- לשימוש בגובה מעל 2000 מ' (מטרים מעל פני הים)
- לשימוש עם קולט אדים עילי
- שימוש אחר או שימוש החורג מהמתואר כאן ייחשב שימוש אינו בהתאם לייעוד.

i חברת BORA לא תישא באחריות לנזקים שנגרמו כתוצאה משימוש בלתי הולם או משימוש לא נכון.

כל שימוש בלתי הולם אסור!

2.2 אנשים עם מגבלות

ילדים

- ◀ ילדים החל מגיל 8 שנים רשאים להשתמש במכשיר רק תחת השגחה או לאחר שהודרכו בדבר שימוש בטוח במכשיר והבינו את הסכנות שעלולות לנבוע מהשימוש במכשיר. אסור על ילדים לשחק עם המכשיר.
- ◀ השתמש בנעילת הבטיחות בפני ילדים כדי למנוע מילדים להפעיל את המכשירים או לשנות את הגדרותיהם ללא השגחה.
- ◀ השגח על ילדים שנמצאים סמוך למכשיר.
- ◀ אל תאחסן חפצים שילדים עשויים להתעניין בהם בארונות או במקומות אחסון שמעל למכשיר או מאחוריו. אחרת הילדים עלולים להתפתות לטפס אל המכשיר.

i לילדים אסור לבצע את עבודות הניקוי והטיפוח, אלא תחת השגחה רציפה.

זהירות!**סכנת פציעה עקב עומס-יתר**

עבודה לא נכונה בעת הובלה והתקנה של מכשירים עלולה לגרום פציעות לאברי גוף ולפלג הגוף העליון.

◀ במקרה הצורך יש להוביל ולהתקין את המכשיר בעזרת אדם נוסף.

◀ יש להיעזר במקרה הצורך באמצעי עזר מתאימים, כדי למנוע נזקים או פציעות.

זהירות!**נזקים עקב שימוש לא נכון**

אסור להשתמש בפני השטח של המכשיר כמשטח עבודה או כמשטח הנחה. המכשירים עלולים להינזק עקב כך (במיוחד מחפצים קשים ומחודדים). אין להשתמש במכשיר כמשטח עבודה או כמשטח הנחה.

◀ הרחק חפצים קשים או מחודדים מפני השטח של המכשיר.

תקלות ושגיאות

◀ במקרה שמתרחשת תקלה או שגיאה שים לב להנחיות בפרק תיקון תקלות.

◀ אם מתרחשת תקלה או שגיאה שאינה מתוארת כאן, כבה את המכשיר וצור קשר עם השירות של BORA.

חיות מחמד

◀ הרחק חיות מחמד מהמכשיר.

2.4 הוראות בטיחות - התקנה

i בהתקנה ובהפעלה הראשונית של המכשיר חובה לציית לכללים, לתקנות ולתקנים התקפים במדינה. רק בעלי מקצוע מוסמכים, המכירים את התקנות הספציפיות של חברת האנרגיה המקומית ומקפידים עליהם רשאים לבצע את העבודות.

i בהתקנה יש להקפיד לשמור על מרווחי המינימום המצוינים בפרק התקנה (מרווחי בטיחות).

i כל עבודה על הרכיבים החשמליים של המכשיר חייבת להתבצע על-ידי חשמלאי מוסמך בלבד.

הבטיחות החשמלית של המכשיר מובטחת רק כאשר הוא מחובר למנגנון הגנה חשמלי המותקן בהתאם לתקנות. ודא שמערכת זו תואמת לתקנות הבטיחות. המכשיר חייב להתאים למתח ולתדירות של רשת החשמל המקומית.

סכנה! ⚠**סכנת התחשמלות או פציעה עקב משטחים פגועים**

פיצוצים, סדקים או שברים בפני השטח של מכשירים (לדוגמה זכוכית פגועה), במיוחד באזור יחידת הבקרה, עלולים לחשוף את הרכיבים האלקטרוניים שמתחת או לפגוע בהם. זה עלול לגרום להתחשמלות. מלבד זאת משטח שניזוק עלול לגרום פציעות.

◀ אין לגעת בפני שטח שניזוקו.

◀ אם אתה מזהה שבר, פיצוץ או סדק, כבה מיד את המכשיר.

◀ נתק את אספקת החשמל למכשיר באופן בטיחותי, באמצעות מפסקי זרם, נתיכים, מפסקים אוטומטיים או מגעים.

◀ צור קשר עם השירות של BORA.

אזהרה! ⚠**סכנת פציעה מרכיבים שניזוקו**

רכיבים שניזוקו ושאי אפשר להסיר אותם ללא כלי עבודה עלולים לגרום פציעות.

◀ אל תנסה לתקן או להחליף בעצמך רכיבים שניזוקו.

◀ צור קשר עם השירות של BORA.

אזהרה! ⚠**סכנת פציעה או סכנת נזק עקב רכיבים לא****מתאימים או שינויים על דעת עצמך**

שימוש בחלקים לא נכונים עלול לגרום נזקים בריאותיים לבני אדם או נזק למכשיר. ביצוע שינויים במכשיר והוספה או הסרה של חלקים עלולים לפגוע בבטיחות.

◀ השתמש בחלקים מקוריים בלבד.

◀ אל תבצע שינויים, ואל תוסיף תוספות למכשיר.

זהירות!**סכנת פציעה מנפילת רכיבים של המכשיר**

רכיבים שנופלים מהמכשיר עלולים לגרום פציעות (לדוגמה נושא הסירים, רכיבי הפעלה, כיסויים, מסנן שומנים וכן הלאה).

◀ לאחר שהסרת רכיבים כלשהם הנח אותם בצורה בטוחה ליד המכשירים.

◀ ודא שאף אחד מהרכיבים שהסרת אינו יכול ליפול.

⚠ סכנה!**סכנת התחשמלות עקב כבלי חשמל פגומים**

אם כבל החשמל ניזוק (לדוגמה במהלך ההתקנה או עקב מגע במשטח בישול חם), זה עלול להוביל להתחשמלות (ולמוות).

- ◀ ודא שכבל החשמל אינו תקוע או לחוץ, ושהוא אינו פגום.
- ◀ ודא שכבל החשמל אינו בא במגע עם אזורי בישול חמים.

הוראות בטיחות מיוחדות להתקנת כירי גז

i רק טכנאים מוסמכים, המכירים את התקנות הספציפיות במדינתך ואת ההנחיות של חברת החשמל וחברת הגז ומצייתים להן רשאים להתקין את מערכת הגז, את המכשיר, להחליף נחירי גז וכן לשנות את סוג הגז ולחץ הגז.

- ◀ שים לב להוראות הספציפיות לשינוי סוג הגז ולחץ הגז, ושים לב לנתונים בטבלת נחירי הגז (ראה הוראות ההפעלה) לפני החלפת נחירי גז.
- ◀ מותר להפעיל את כירי הגז של BORA רק עם קולטי אדים בכיריים של BORA.

⚠ סכנה!**סכנת פיצוץ וחנק מגז**

דליפת גז עלולה לגרום פיצוץ ועקב כך פציעות ונזקי רכוש או חנק.

- ◀ הרחק מקורות הצתה (להבה גלויה, מקור חום), ואל תפעיל מתגי אור או מתגים של כלים חשמליים.
- ◀ אל תנתק תקעים חשמליים מהשקעים (סכנה להיווצרות ניצוצות).
- ◀ סגור מיד את אספקת הגז ונתק את אספקת החשמל למכשיר בעזרת המפסק המתאים בארון החשמל.
- ◀ אוורר את המקום (פתח דלתות וחלונות).
- ◀ אטום את מקום הדליפה מיד.

⚠ אזהרה!**סכנת כוויה עקב מיקום שגוי של כפתורי הבקרה**

התקנה של כפתורי הבקרה שלא כמוסבר בפרק 5.6 עלולה להוביל להתחממות גבוהה שלהם. נגיעה בכפתורי בקרה חמים עלולה לגרום כוויות.

- ◀ כפתורי הבקרה צריכים להיות מרוחקים לפחות 10 ס"מ משולי הכיריים.
- ◀ אם אי אפשר לשמור על המרחק המינימלי הדרוש של 10 ס"מ, יש להתקין אמצעים אחרים להגנה על כפתורי הבקרה מפני חום.

- ◀ בדוק את הנתונים שבלוחית הדגם, ואם אין התאמה אל תחבר את המכשיר.
- ◀ בצע את כל העבודות בהירות ובתשומת לב מרבית.
- ◀ חבר את המכשיר לחשמל רק לאחר התקנת מערכת התעלות או התקנת מסנן סחרור האוויר.
- ◀ השתמש רק בכבלי החשמל המצוינים. ייתכן שהם סופקו ביחד עם המכשיר.
- ◀ השתמש במכשיר רק לאחר שביצעת התקנה וחיבור מלאים שלו, כיוון שלפני כן אין ערובה להפעלה בטיחותית.

⚠ סכנה!**סכנת התחשמלות עקב מכשיר שניזוק**

מכשיר שניזוק עלול לגרום התחשמלות.

- ◀ לפני התקנת המכשיר, בדוק שאין בו פגמים נראים לעין.
- ◀ אין להתקין מכשיר שניזוק ואין לחבר לחשמל מכשיר שניזוק.
- ◀ אין להפעיל מכשיר שניזוק.

זהירות!**סכנת כוויה עקב מיקום לא אופטימלי של כפתורי הבקרה**

התקנת כפתורי הבקרה במקומות לא מתאימים עלולה להוביל לכוויות מפני השטח של הכיריים במהלך השימוש.

- ◀ התקן את כפתורי הבקרה רק במקומות המאפשרים שימוש נוח ובטוח.

2.4.1 הוראות בטיחות להתקנת הכיריים**⚠ סכנה!****סכנת התחשמלות עקב חיבור חשמלי שגוי**

חיבור לא נכון של המכשיר לרשת החשמל עלול לגרום להתחשמלות.

- ◀ ודא שהמכשיר מחובר לרשת החשמל כראוי, באמצעות שקע חשמל יציב ותקין.
- ◀ ודא שהמכשיר מחובר למנגנון הגנה חשמלי המותקן בהתאם לתקנות.
- ◀ דאג מראש להתקנת מתג ניתוק רב-קוטבי עם מרווח מגע מינימלי של 3 מ"מ (מפסק ידני או אוטומטי).

2.5.1 הוראות בטיחות לתפעול הכיריים

⚠ סכנה!

סכנת שרפה כאשר הכיריים פועלות ללא השגחה
שמן או שומן עלולים להתחמם במהירות ולהתלקח.
 ◀ לעולם אין לחמם שמן או שומן ללא השגחה.
 ◀ לעולם אין לכבות שרפת שמן או שומן באמצעות מים.
 ◀ כבה את הכיריים.
 ◀ חבוק את האש, לדוגמה באמצעות מכסה של סיר או שמיכת כיבוי.

⚠ סכנה!

סכנת פיצוץ מנוזלים דליקים
נוזלים דליקים בקרבת הכיריים עלולים להתפוצץ ולגרום לפציעות חמורות.
 ◀ אין לרסס תרסיסים בקרב המכשיר כל עוד הוא פועל.
 ◀ אל תאחסן נוזלים דליקים בקרבת הכיריים.

⚠ אזהרה!

סכנת כוויה עקב גלישת נוזלים חמים
בעת בישול ללא השגחה נוזלים חמים עשויים לגלוש ולהישפך.
 ◀ השגח תמיד על תהליך הבישול.
 ◀ הימנע מבישול יתר.

⚠ אזהרה!

סכנת כוויה מאדים חמים
רטיבות בין אזור הבישול לכלי הבישול עלולה לגרום לכוויות כאשר הנוזל מתאדה.
 ◀ הקפד לשמור על אזורי הבישול ותחתיות כלי הבישול יבשים.

⚠ זהירות!

סכנת נזק ממאכלים המכילים סוכר או מלח
מאכלים, רטבים ונוזלים המכילים סוכר או מלח הנשפכים על אזורי בישול חמים עלולים לגרום להם נזק.
 ◀ היזהר שלא לשפוך מאכלים ונוזלים המכילים סוכר או מלח על אזורי הבישול החמים.
 ◀ סלק מיד מאכלים או נוזלים המכילים סוכר או מלח שנשפכו מאזור הבישול החם.

הוראות בטיחות מיוחדות לשימוש בכירי גז

i רק טכנאים מוסמכים, המכירים את התקנות הספציפיות במדינתך ואת ההנחיות של חברת החשמל וחברת הגז ומצייתים להן רשאים לשנות את סוג הגז ולחץ הגז.

- ◀ אין להשתמש או לאחסן חומרים דליקים בקרבת המכשיר.
- ◀ אין להשתמש במכשיר כדי לחמם את החדר.
- ◀ לפני חיבור המכשיר בדוק שתנאי חיבור הגז במקום (סוג הגז ולחץ הגז) תואמים את מצב המכשיר.

2.5 הוראות בטיחות להפעלה

- ◀ ודא שתחתיות כלי הבישול לפני השטח של המכשיר נקיים ויבשים.
- ◀ כדי למנוע שריטות ושחיקה של פני השטח של המכשיר יש להקפיד להרים תמיד את כלי הבישול ולא לגרור אותם על פני השטח.
- ◀ אין להשתמש במכשיר כמשטח להנחה.
- ◀ כבה את המכשיר לאחר השימוש.

⚠ אזהרה!

סכנת כוויה כשהמכשיר מתחמם
מכשירים אחדים וחלקים הנוגעים במכשירים אלה מתחממים במהלך השימוש. לאחר הכיבוי יש להניח להם ראשית להתקרר. נגיעה במשטחים חמים עלולה לגרום לכוויות קשות.
 ◀ אין לגעת במכשירים חמים.
 ◀ שים לב לתצוגת שארית החום.

⚠ אזהרה!

סכנת כוויה עקב הפסקת חשמל
במהלך הפסקת חשמל או לאחריה ייתכן שמכשיר שעבד קודם לכן יישאר עדיין חם.
 ◀ אל תיגע במכשיר כל עוד הוא חם.
 ◀ הרחק ילדים ממכשירים חמים.

⚠ סכנה!

סכנת כוויה משומנים או שמנים חמים מדי
שמן או שומן עלולים להתחמם במהירות ולהתלקח.
 ◀ אל תשאיר אף פעם את המכשיר ללא השגחה כשאתה עובד עם שמן ושומן
 ◀ לעולם אין לכבות שרפת שמן או שומן באמצעות מים.
 ◀ כבה את המכשיר.
 ◀ חבוק את האש, לדוגמה באמצעות מכסה של סיר או שמיכת כיבוי.

⚠ אזהרה!

סכנת כוויה ושרפה עקב חפצים חמים
המכשיר וחלקיו הנגישים חמים מאוד במהלך השימוש ובמשך זמן ההתקררות. חפצים שנוגעים בחלקים חמים של המכשיר מתחממים מהר מאוד ועלולים לגרום לכוויות קשות (זה תקף במיוחד לחפצים ממתכת, כגון סכינים, מזלגות, כפות, מכסים או רכיבים של המכשיר) או עלולים להתלקח.
 ◀ אל תשאיר חפצים כלשהם על המכשיר.
 ◀ השתמש באמצעי עזר מתאימים (בכפפות מבודדות חום או מטליות מיוחדות לידיות הטיירים).

2.6 הוראות בטיחות ניקוי וטיפול

- יש לנקות את המכשיר באופן סדיר. לכלוך עלול להוביל לנזק, להגבלות בתפקוד או להתפתחות ריחות. במקרה קיצון הוא עלול אף להוביל לסכנה.
 - אם נוצר לכלוך, סלק אותו מיד.
 - כדי למנוע שריטות ושחיקה של המשטחים החיצוניים, אין לנקות את המכשיר באמצעות תכשירי ניקוי אגרסיביים.
 - במהלך הניקוי, ודא שמים אינם יכולים לחדור לתוך המכשיר. השתמש אך ורק במטלית לחה. לעולם אין להתז מים על המכשיר. חדירת מים למכשיר עלולה לגרום לנזקים!
 - אין לנקות את המכשיר באמצעות מכשיר ניקוי בקיטור. הקיטור עלול לגרום לקצר ברכיבים המוליכים חשמל ולנזקים למכשיר.
 - שים לב לכול ההנחיות בפרק "ניקוי וטיפול".
- הוראות בטיחות מיוחדות לניקוי ולטיפול כיריים**
- השתדל לנקות את הכיריים לאחר כל שימוש.
 - נקה את הכיריים רק לאחר שהתקררו.

2.7 הוראות בטיחות לתיקון, שירות וחלקי חילוף

- i** רק טכנאים מוסמכים, המכירים את התקנות המקומיות במדינתך ואת הנחיות חברת החשמל ומצייתים להן רשאים לבצע עבודות תיקון וטיפול במכשיר.
- i** כל עבודה על הרכיבים החשמליים של המכשיר חייבת להתבצע על-ידי חשמלאי מוסמך בלבד.
- נתק את המכשיר מהחשמל בצורה בטוחה לפני כל תיקון.

⚠ אזהרה!

סכנת פגיעה או נזק עקב תיקונים לא מקצועיים
שימוש בחלקים לא נכונים עלול לגרום נזקים בריאותיים לבני אדם או נזק למכשיר. ביצוע שינויים במכשיר והוספה או הסרה של חלקים עלולים לפגוע בבטיחות. השתמש בחלפים מקוריים בלבד לביצוע תיקונים. אל תבצע שינויים, ואל תוסיף תוספות למכשיר.

- i** אם כבל החשמל פגום יש להחליפו בכבל חשמל חדש מתאים. הדבר חייב להתבצע אך ורק על-ידי טכנאי שירות מורשה.

⚠ סכנה!

סכנה להרעלת פחמן חד-חמצני

- קולטי אדים עיליים וקולטי אדים אחרים משבשים את הפעולה הבטוחה של מכשירים המופעלים באמצעות גז או חומרי בעירה אחרים עקב זרימה חוזרת של גזי הבעירה. גזים אלה עלולים להוביל להרעלת פחמן חד-חמצני.
- ודא שגדי הפליטה מפונים החוצה בצורה מסודרת
- הקפד על אוורור מספיק במהלך השימוש.
- בעל מקצוע מוסמך צריך במהלך ההכנסה לכלל שימוש לוודא שהמכשיר יכול לפעול בצורה בטוחה.

⚠ סכנה!

סכנת פיצוץ וחנק מגז

- דליפת גז עלולה לגרום לפיצוץ ולפגיעות קשות או לחנק.
- אם אתה מריח גז כשהמכשיר פועל, כבה את המכשיר מיד.
- הרחק מקורות הצתה (להבה גלויה, מקרן חום), ואל תפעיל מתגי אור או מתגים של כלים חשמליים.
- אל תנתק תקעים חשמליים מהשקעים (סכנה להיווצרות ניצוצות).
- סגור מיד את אספקת הגז ונתק את אספקת החשמל למכשיר בעזרת המפסק המתאים בארון החשמל.
- אוורר את המקום (פתח דלתות וחלונות).
- הודע מיד לשירות הלקוחות או לחברת הגז.

⚠ סכנה!

סכנת שרפה עקב להבה גלויה

- להבה גלויה עלולה לגרום להתלקחות חומרים דליקים.
- אם אתה מסיר מאזור הבישול סיר או מחבת לזמן קצר, כוונן את להבת הגז לעוצמה הנמוכה ביותר.
- לעולם אל תשאיר אש גלויה ללא השגחה.
- במקרה של שרפה יש לחנוק את האש, לדוגמה באמצעות מכסה או שמיכת כיבוי.
- סגור את אספקת הגז ונתק את אספקת החשמל למכשיר בעזרת המפסק המתאים בארון החשמל.

⚠ אזהרה!

סכנת כווייה מקולט אדים חם כאשר משתמשים בכירי גז

- קולט האדים בכיריים והחלקים הנגישים שלו (במיוחד מכסה השאיבה, מסנן השומנים מפלדת אל-חלד ואגן מסנן השומנים) מתחממים מאוד במהלך השימוש בכיריים הצמודות. לאחר כיבוי כירי הגז יש להניח לקולט האדים בכיריים להתקרר. נגיעה במשטחים חמים עלולה לגרום לכוויות קשות.
- אין לגעת בקולט האדים בכיריים כשהוא חם.
- הרחק ילדים מקולט האדים החם, או השגח עליהם כאשר הם נמצאים בקרבת קולט האדים.

2.8 הוראות בטיחות - פירוק וסילוק מכשירים ישנים

i רק טכנאי מוסמך, המכיר את התקנות הקבועות בחוק ואת התקנות המקומיות הספציפיות ופועל על פיהן רשאי לפרק את המכשיר.

i כל עבודה על הרכיבים החשמליים של המכשיר חייבת להתבצע על-ידי חשמלאי מוסמך בלבד.

◀ נתק את המכשיר מהחשמל בצורה בטוחה לפני הפירוק.

⚠ סכנה!

סכנת התחשמלות עקב ניתוק שגוי

ניתוק לא נכון של המכשיר מרשת החשמל עלול לגרום להתחשמלות.

◀ נתק את אספקת החשמל למכשיר באופן בטיחותי באמצעות מפסקים אוטומטיים, נתיכים או מגענים.

◀ ודא שהמכשיר מנותק מאספקת החשמל בעזרת מכשיר מדידה מאושר.

◀ הימנע ממגע במגעם חשופים של היחידה האלקטרונית, כיוון שהם עשויים להכיל שארית מטען חשמלי.

הוראות בטיחות מיוחדות לפירוק כירי גז

i רק טכנאים מוסמכים, המכירים את התקנות הספציפיות במדינתך ואת ההנחיות של חברת החשמל וחברת הגז ומצייתים להן רשאים לבצע עבודות בחיבור הגז.

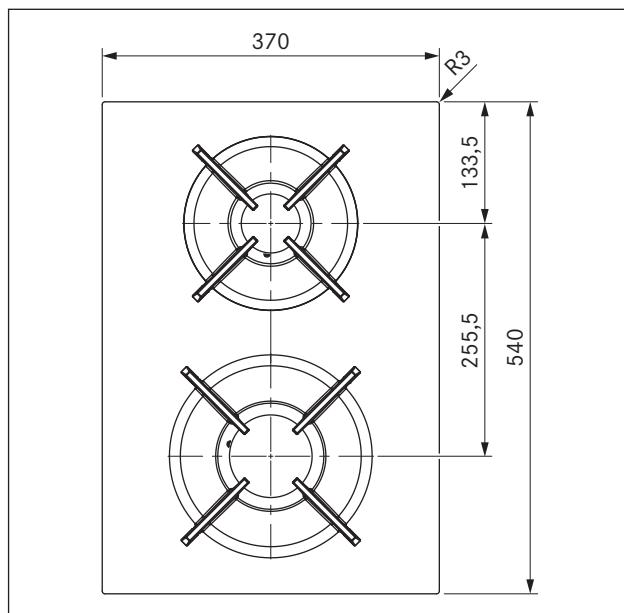
3 נתונים טכניים

3.1 BORA Pro – כיריים גז PKG3

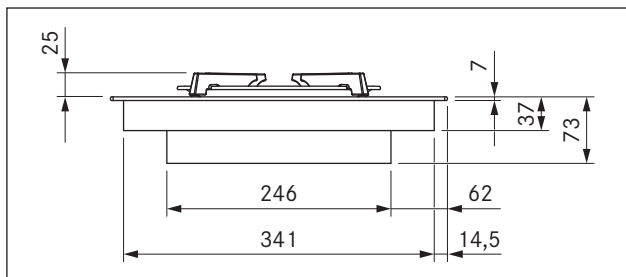
פרמטר	ערך
אספקת מתח	220 - 240 V
תדר	50 / 60 Hz
הספק כולל של המבערים	5.0 kW
ערך צריכה	20 W
מיגון	1 x 0.5 A
חיבור גז	תבריג פנימי 1/2"
מידות (רוחב x עומק x גובה) כיריים	73 x 540 x 370 מ"מ
נושא סירים ומבער חזק	25/50 x 270 x 270 מ"מ
נושא סירים ומבער רגיל	25/50 x 235 x 235 מ"מ
משקל (כולל אביזרים/אריזה)	11.5 ק"ג
כיריים	
דרגות עוצמה	P, 9 - 1
דרגות שמירת חום	3
מבער חזק מלפנים	800 W - 3000 W
מבער רגיל מאחור	550 W / 2000 W
ערכי צריכה נקובים:	5.00 kW
20/G20 מיליבר:	0.449 m ³ /h
צריכת חשמל כיריים 20/G20 מיליבר	
מבער חזק מלפנים	850 W - 3000 W 60.0 %
מבער רגיל מאחור	700 W - 2000 W 60.0 %
סה"כ (מומצע)	60.0 %

טבלה 3.1 נתונים טכניים

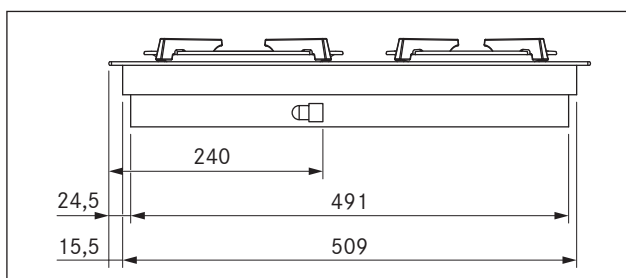
מידות המכשיר



איור 3.1 מידות PKG3, מבט מלמעלה

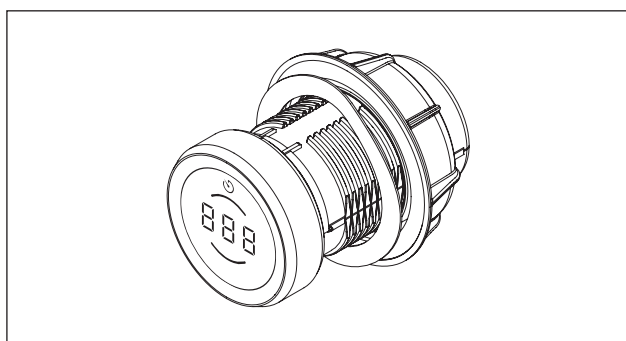


איור 3.2 מידות PKG3, מבט מלפנים

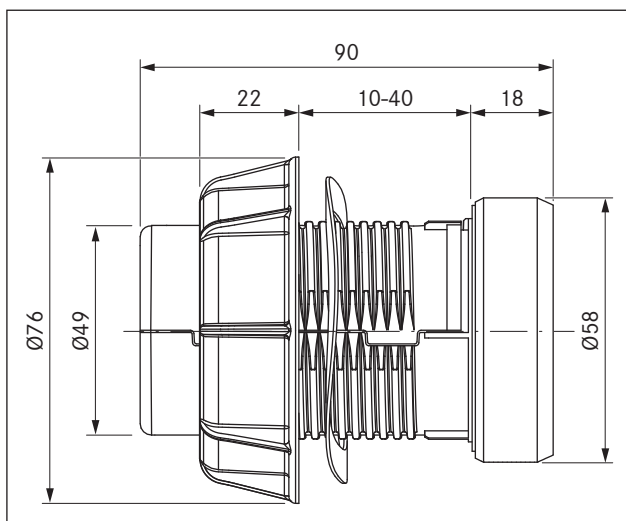


איור 3.3 מידות PKG3, מבט מהצד

3.2 מידות מכשיר כפתור בקרה BORA Professional 3.0



איור 3.4 כפתור בקרה

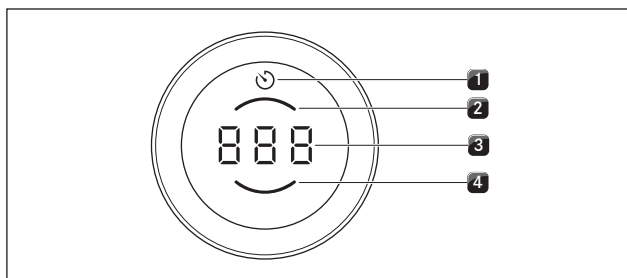


איור 3.5 מידות כפתור בקרה

4 תיאור המכשיר

◀ ציית להוראות הבטיחות ולאזהרות (ראה הפרק, בטיחות) בכל הפעלה.

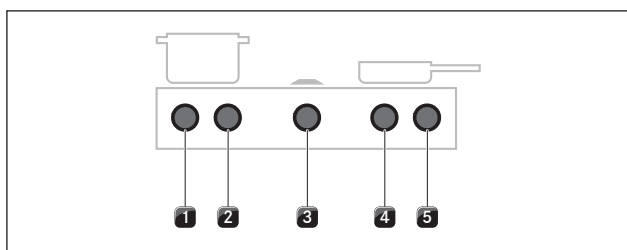
תצוגה בכפתור הבקרה



איור 4.3 רכיבי תצוגה של כפתור הבקרה

- [1] תצוגת טיימר/טיימר ביצים
- [2] תצוגת אזור בישול אחורי
- [3] תצוגה רב-תכליתית
- [4] תצוגת אזור בישול קדמי

שיוך כפתורי הבקרה



איור 4.4 שיוך כפתורי הבקרה

- [1] כפתור בקרה, כיריים שמאל, אזור בישול קדמי
- [2] כפתור בקרה, כיריים שמאל, אזור בישול אחורי
- [3] כפתור בקרה של קולט האדים בכיריים
- [4] כפתור בקרה, כיריים ימין, אזור בישול קדמי
- [5] כפתור בקרה, כיריים ימין, אזור בישול אחורי

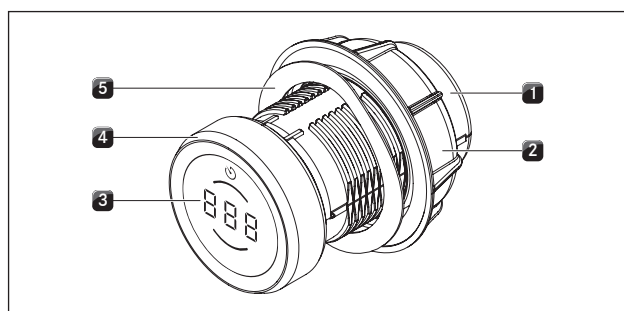
4.1 כפתור בקרה

עקרון ההפעלה

קולט האדים בכיריים והכיריים מופעלים באמצעות כפתור בקרה. על ידי סיבוב טבעת הכפתור ונגיעה במשטח המגע אפשר לשלוט בדרגות העוצמה ובפונקציות.

i עקרון ההפעלה והפונקציות מוסברים בפירוט בפרק, הפעלה.

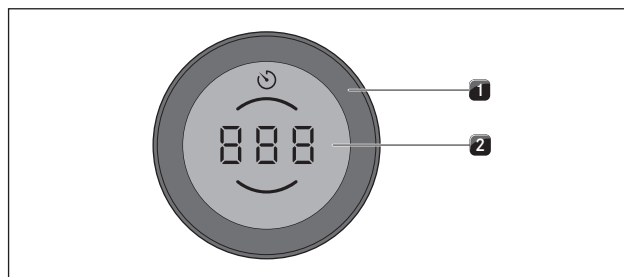
מבנה



איור 4.1 מבנה כפתור הבקרה

- [1] בית כפתור הבקרה
- [2] אום
- [3] תצוגה בכפתור הבקרה
- [4] טבעת הכפתור
- [5] קפיץ גלי

רכיבי הפעלה



איור 4.2 רכיבי הפעלה של טבעת הכפתור

- [1] טבעת הכפתור
- [2] משטח מגע

4.2.1 אופן הפעולה של כיריים גז PKG3

ברגע שאזור בישול מופעל, להבת הגז יוצרת חום, שמחמם ישירות את תחתית כלי הבישול. ויסות להבת הגז מבוצע באמצעות מערכת ויסות גז אלקטרונית מדויקת ביותר (מערכת E-Gas). המכשיר כולל בין היתר אקטואטורים לכל מבערי הגז, המשמשים לוויסות מדויק. אקטואטורים אלה מתכילים מעת לעת באופן עצמאי, ולכן נשמעים רעשי טרטור אופייניים; אלה רעשים תקינים לגמרי ואינם מעידים על תקלה. היתרון במערכת ויסות הגז האלקטרונית טמון בוויסות החום האופטימלי, ההדיר, כך שבכל תהליך בישול ניתן לכוון מחדש בדיוק את אותה דרגת חום. בנוסף לכך ניתן להשיג עלייה קבועה בלהבה עבור כל דרגת עוצמה. מלבד זאת מתבצעת הצתה מחדש במקרה הצורך. הוויסות דואג לכך שאפשר יהיה להפעיל את הפונקציות הרבות של הכיריים באמצעות כפתור הבקרה. העוצמה מווסתת בין הדרגות 1-9 ודרגת P.

דרגות עוצמה

העוצמה של כירי הגז גורמת לחימום מהיר של האוכל. שים לב כי המערכת פועלת אחרת מעט בהשוואה למערכות בישול רגילות, וצריך להתרגל לכך, כדי שהמזון לא ישרף.

דרגות עוצמה	פעולה
1 - 2	שמירה על חום של תבשיל מוכן
3 - 5	צליית ירקות חתוכים, ביצים, בשר בקר ועוף
5 - 7	צליית שרימפס, קלחי תירס ושניצל'ים, בשר בקר, דגים וקציצות
8 - 9	הרתחת כמויות גדולות של נוזלים, צליית סטייקים
P	הרתחת מים

טבלה 4.2 המלצות לבחירת עוצמה

הנתונים שבטבלה הם ערכים מקורבים.

כלי בישול מתאימים

כלי בישול המסומנים בסמל זה מתאימים לכיריים המופעלות בגז.



למבנה ולאיכות של כלי הבישול יש השפעה משמעותית על משך ההרתחה, על הזמן שנדרש לחימום תחתית כלי הבישול ועל תוצאות הבישול. כלי בישול עם תחתית עבה משיג חלוקת חום אחידה וטובה יותר. בכלי בישול בעלי תחתית דקה קיימת סכנה שהמזון יתחמם מדי בנקודות מסוימות. בנוסף לכך עלול להיגרם נזק לכיריים.

הקפד שלא לחמם מדי את כלי הבישול. בשום אופן אין לחמם כלי בישול ריק. התחתית עלולה להתעוות.

כלי בישול שהתחתית שלו לא ישרה עלול להתהפך על צדו. אי אפשר למנוע כליל נדבדו כל של כלי הבישול.

4.2 תיאור הכיריים

תצוגות וסמלים

עבור כל אזור בישול מוצגות דרגות העוצמה ופונקציות הבישול בתצוגה של כפתור הבקרה המתאים.

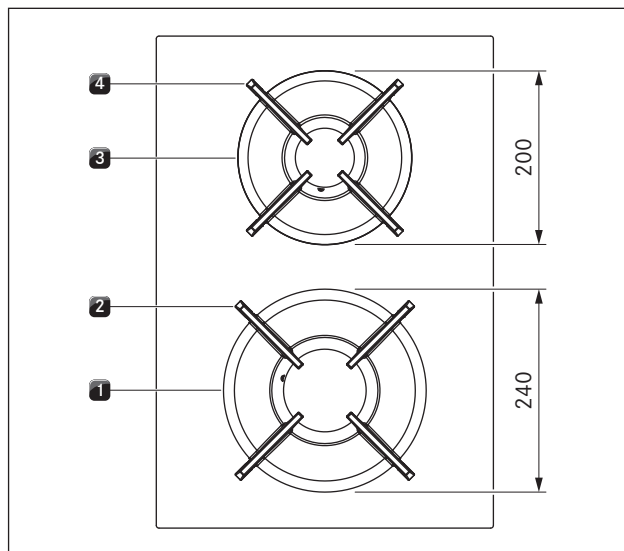
תצוגה בכפתור הבקרה

תצוגה	משמעות
☐	הכיריים מכובים
1 - 9	דרגות עוצמה
P	דרגת הגברה
H	תצוגת שארית חום
L	נעילת בטיחות בפני ילדים
☐/☐/☐	תכונת השמירה על חום פעילה
☑	פונקציית טיימר פעילה
R	הרתחה אוטומטית
AS	ההרתחה האוטומטית פעילה
☐	תפריט התצורה
...E	הודעת תקלה (ראה הפרק, תיקון תקלות)

טבלה 4.1 תצוגה בכפתור הבקרה

מבנה ומידות של אזורי הבישול

כיריים גז PKG3



איור 4.5 מבנה כירי הגז PKG3 וגודל אזורי הבישול

- [1] מבער חזק מלפנים
- [2] נושא סירים מלפנים
- [3] מבער רגיל מאחור
- [4] נושא סירים מאחור

i לאחר 20 דקות דרגת ההגברה תונמך אוטומטית בחזרה לעוצמה 9.

:PKG3	
דרגת שמירה על חום	כיבוי לאחר דקות:שעות
1 (-)	08:00
2 (=)	08:00
3 (_)	08:00

טבלה 4.5 כיבוי בטיחות בדרגות שמירת החום

◀ הדלק בחזרה את אזור הבישול כשברצונך לחזור ולהשתמש באזור הבישול (ראה הפרק, הפעלה').

תצוגת שארית חום

i כל עוד H מוצג (תצוגת שארית חום) אסור לגעת באזור הבישול ואסור להניח עליו חפצים רגישים לחום. קיימת סכנת כוויה או שרפה!

לאחר הכיבוי, הכיריים עדיין חמות. H יוצג (תצוגת שארית חום).

התצוגה תכבה אחרי שאזור הבישול יתקרר במידה מספקת

הגנה מפני התחממות יתר

i כאשר הכיריים מתחממים מדי ההספק פוחת או הכיריים כבים לגמרי.

המכשיר מצויד בהגנה מפני התחממות יתר. ההגנה מפני התחממות יתר עשויה להיכנס לפעולה כאשר:

- מחממים כלי בישול ריק.
- מחממים שמן או שומן בדרגת עוצמה גבוהה.
- מפעילים מחדש אזור בישול חום לאחר הפסקת חשמל.
- ההגנה מפני התחממות יתר תנקוט אחד מהאמצעים הבאים:
- אם דרגת ההגברה פעילה, היא תונמך.
- אי אפשר להפעיל את דרגת ההגברה P.
- העוצמה המוגדרת מופחתת.
- הכיריים מכובים לגמרי.

לאחר זמן קיור מספיק אפשר שוב להשתמש במלוא הפונקציות של הכיריים.

נעילת בטיחות בפני ילדים

i אם מפעילים את הכיריים לבוד, ללא קולט האדים בכיריים, אפשר להסיר את טבעת הכפתור כדי למנוע הדלקה של המכשיר בשוגג או על ידי אנשים לא מורשים.

כלי בישול מתאימים עשויים מהחומרים הבאים:

- נחושת
- פלדת אל-חלד
- אלומיניום
- ברזל יצוק
- ◀ שים לב למידות בטבלה:

מבער	קוטר סיר מומלץ	קוטר סיר מינימלי
מבער רגיל	140-200 מ"מ	120 מ"מ
מבער חזק	180-240 מ"מ	160 מ"מ

טבלה 4.3 קוטר סיר

i השתמש רק בכלי בישול שהקוטר שלהם אינו חורג מעל או מתחת למידות הנתונות (ראה הפרק, כלי בישול מתאימים). אם הקוטר גדול מדי, גזי הפליטה הזורמים החוצה מתחת לתחתית כלי הבישול עלולים לפגוע במשטח העבודה או בחלקים שאינם עמידים בחום, כגון פאנלים, חיפויי קיר או חלקים של הכיריים וקולט האדים. Bora לא תישא באחריות לנזקים מסוג זה.

4.3 מנגנוני בטיחות

כיבוי בטיחותי

אם מדליקים את המכשירים אבל לא מבצעים אף פעולה במשך זמן שהוגדר מראש, הוא יכבה אוטומטית.

כיריים

כל אזור בישול נכבה אוטומטית, אם הוא פעל בדרגת עוצמה או בדרגת שמירת חום מסוימת במשך זמן ארוך ממשך הפעולה המרבי. H יוצג (תצוגת שארית חום).

:PKG3	
דרגות עוצמה	כיבוי בטיחותי לאחר דקות:שעות
1	08:24
2	06:24
3	05:12
4	04:12
5	03:18
6	02:12
7	02:12
8	01:48
9	01:18
P	00:20

טבלה 4.4 כיבוי בטיחותי בדרגות העוצמה השונות

5 התקנה

5.2 בדיקה של תכולת האריזה

- ◀ ודא שהאריזה מכילה את כל הרכיבים ושארף רכיב לא ניזוק.
- ◀ במקרה של חלקים חסרים או פגומים, פנה לשירות הלקוחות של BORA.
- ◀ לעולם אל תתקין חלקים פגומים.
- ◀ השלך את חומרי האריזה בדרך נאותה (ראה הפרק 'הוצאה מכלל שימוש, פירוק וסילוק מכשירים ישנים').

שם	כמות
כיריים	1
כפתור בקרה	2
הוראות הפעלה והתקנה	1
ברגים לקיבוע הכיריים	4
ערכת לוחות איזון גובה	1
תפסי התקנה עבור הכיריים	4
כבל כפתור הבקרה	2
כבל תקשורת כיריים-קולט אדים בכיריים	1
היקף אספקה מיוחד עבור כיריים מזכוכית קרמית	
הנחיות ניקוי זכוכית קרמית	1
היקף אספקה מיוחד לכיריים גז	
נושאי סירים מברדל יצוק	2
ערכת נחירים 20/G20 מיליבר גז טבעי PKGDS2020	1
מתאם גליל-קונוס	1
אטם	1

טבלה 5.1 היקף האספקה של הכיריים

5.3 כלי עבודה וציוד עזר

- לצורך התקנה מקצועית של המכשיר דרושים כלי העבודה הבאים:
- עיפרון
 - סרט מדידה או סרגל מדידה
 - מקדחה חשמלית או נטענת עם מקדח פורסטנר בקוטר 50 מ"מ
 - סיליקון לאיטום, שחור, עמיד בחום
 - מברג שטוח
 - מברג טורקס מידה 20

i בעת ההתקנה וההכנסה לשימוש חובה לציית לחוקים, לתקנות ולתקנים במדינה.

i את העבודות צריכים לבצע בעלי מקצוע מוסמכים בלבד, אשר מכירים את התקנות במדינה ואת הנחיות חברת החשמל או הגז ומצייתים להן.

i מותר להשתמש במכשיר רק בחללים מאווררים היטב.

- ◀ שים לב לכל הוראות הבטיחות והאזהרות (ראה הפרק 'בטיחות').
- ◀ פעל לפי ההוראות שסופקו על-ידי היצרן.
- ◀ לפני חיבור המכשיר בדוק שתנאי חיבור הגז במקום (סוג הגז ולחץ הגז) תואמים את מצב המכשיר.
- ◀ אין להשאיר ילדים קטנים בקרבת המכשיר!

5.1 הערות כלליות להתקנה

i אין להתקין את המכשירים מעל מקררים והתקני קירור, מדיחי כלים, כיריים, תנורי אפייה, מכונות כביסה ומייבשי כביסה.

i יש להשתמש במשטחי תמיכה עבור משטחי העבודה ובפסי חיבור לקיר מחומרים עמידים בחום (עד 100°C בקירוב).

i יש לאטום את המרווחים במשטח העבודה בחומר מתאים להגנה מפני לחות, ובמידת האפשר לצייד את הפתח בחומר מבודד חום.

i מותר לחבר מכשירים חיצוניים רק לחיבורים המיועדים להם בקולט האדים בכיריים.

i מקורות אור נקודתיים, בהירים במיוחד, המכוונים למכשירים יכולים ליצור הבדלי צבע אופטיים בין המכשירים, ולכן יש למנוע זאת.

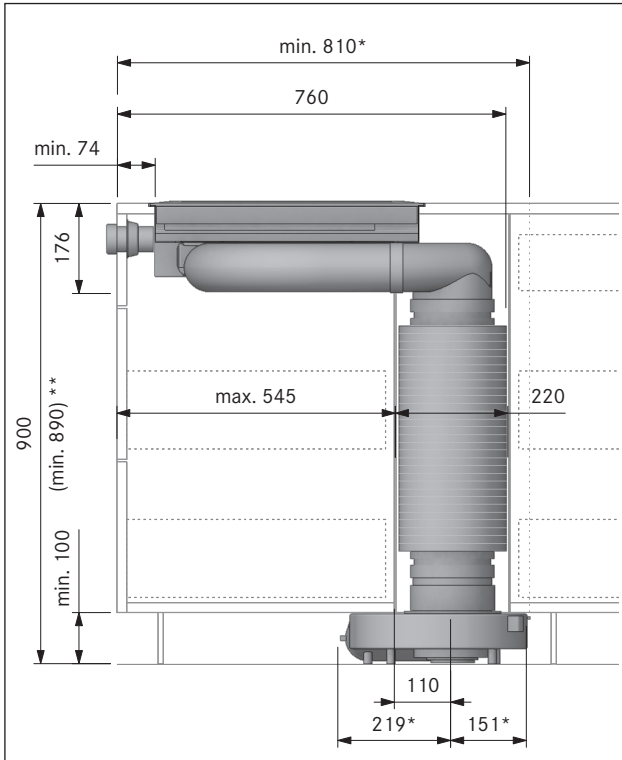
הערות כלליות להתקנת כיריים

i כדי לשמור על תפקוד מלא ותקין של הכיריים לאורך זמן, יש לדאוג לאוורור מספיק מתחת לכיריים.

i כאשר האוויר החם שנמצא מתחת לכיריים אינו יכול לצאת החוצה, הספק הכיריים נפגע או שהכיריים מתחממים יותר מדי.

i כאשר הכיריים מתחממים מדי ההספק מופחת אוטומטית או הכיריים כבים לגמרי (ראה 'הגנה מפני התחממות יתר').

i אם מתוכנן משטח הגנה לכבל (משטח הפרדה) מתחת למכשיר, אסור שהוא יפריע לאספקת האוויר הדרושה.



איור 5.3 מידות להתקנת המכשיר PKA3/PKA3AB עם עמם קול עגול USDR50 בהתקנה סטנדרטית

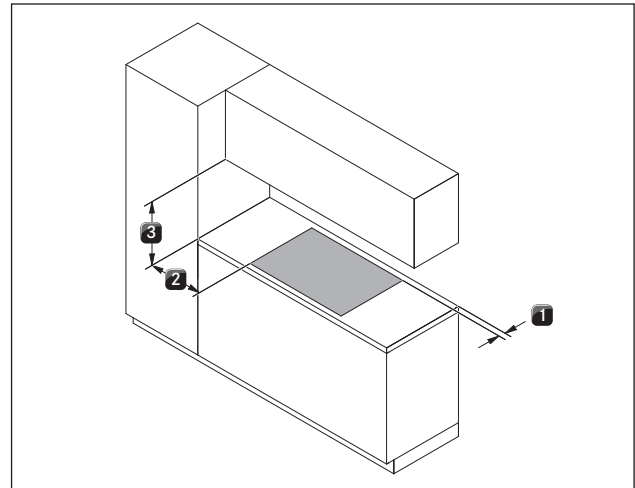
5.4.3 משטח עבודה וארונות מטבח

- ◀ בעת הכנת הפתח עבור הכיריים במשטח העבודה, יש לשמור על מידות הפתח שצוינו.
- ◀ אטום היטב את אזורי החיתוך בפתח שבמשטח העבודה.
- ◀ ציית להוראות של יצרן משטח העבודה.
- במידת האפשר, יש להרחיק קורות רוחביות של רהיטים מאזור הפתח במשטח העבודה.
- אין צורך להתקין משטח הפרדה מתחת לכיריים. אם מתוכנן משטח הגנה לכבל (משטח הפרדה), יש לשים לב לנושאים הבאים:
- יש לחבר אותו כך שניתן יהיה גם לפרק אותו לצורך עבודות תחזוקה.
- כדי לאפשר אוורור מספיק של הכיריים יש לשמור על מרווח של לפחות 15 מ"מ לקצה התחתון של הכיריים.
- המגירות או המדפים התחתונים של הארון התחתני חייבים להיות ניתנים לשליפה.
- לצורך התקנה נכונה יש לקצר במצבים מסוימים את המגירות או את המדפים שבארון התחתני.

5.4 הנחיות התקנה

5.4.1 מרווחי בטיחות

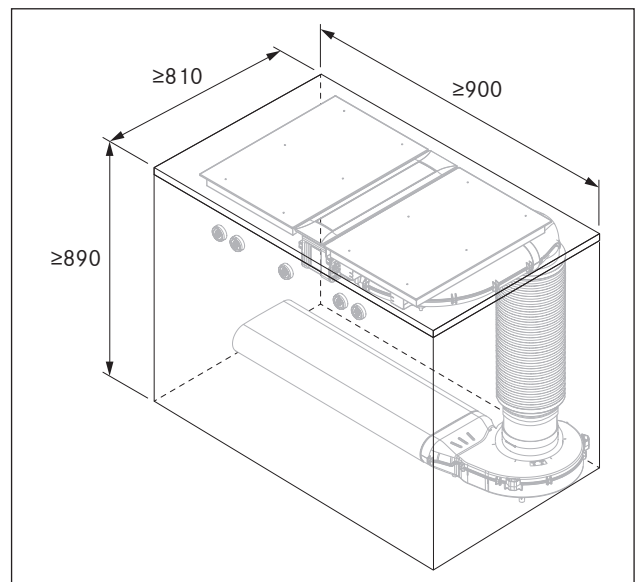
◀ שמור על מרווחי הבטיחות הבאים:



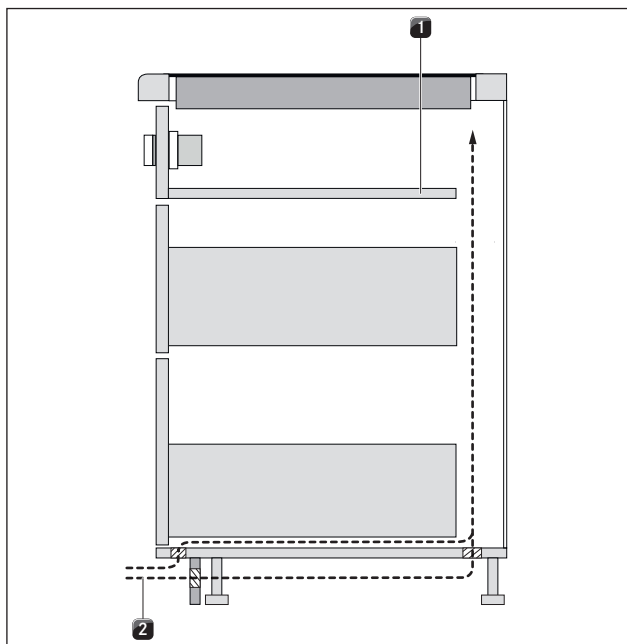
איור 5.1 מרווחים מינימליים

- [1] מרווח מינימום של 50 מ"מ מאחור בין החיתוך במשטח העבודה עד לקצה האחורי של משטח העבודה.
- [2] מרווח מינימום של 300 מ"מ בין הקצה הימני והקצה השמאלי של הפתח במשטח העבודה לבין הארון או הקיר הסמוכים.
- [3] מרווח מינימום של 650 מ"מ בין משטח העבודה לארון העילי.

5.4.2 מידות מינימום להתקנה (בהתקנה סטנדרטית)



איור 5.2 מידות מינימום להתקנת PKA3/PKA3AB בהתקנה סטנדרטית



איור 5.6 הזרמת אוויר באזור הבסיס

- [1] לוח הגנת כבלים אופציונלי (מקוצר)
 [2] הזרמת אוויר דרך אזור הבסיס (שטח פתח ≤ 150 סמ"ר)

i כדי להשיג הזרמת אוויר מספקת מומלץ לדאוג לפתח ששטחו לפחות 50 סמ"ר בחזית ארון המטבח או לפתח ששטחו לפחות 150 סמ"ר באזור הבסיס.

יש לדאוג להזרמת אוויר מספקת מתחת לכיריים.

5.4.5 הזרמה חוזרת של האוויר המסוחרר כאשר קולט האדים בכיריים פועל בגרסת סחרור אוויר

במערכות סחרור אוויר צריך להיות פתח זרימה חוזרת בארון המטבח:
 ● מעל 1000 סמ"ר (לכל יחידת ניקוי אוויר) בשילוב עם כיריים גז PKG3

i אם מפעילים כמה מערכות קולטי אדים במצב סחרור אוויר, אז יש לחשב פתח זרימה חוזרת לכל יחידת אוויר גדול פי כמה בהתאמה. דוגמה: 2 מערכות סחרור אוויר = $2 \times (< 1000 \text{ סמ"ר})$

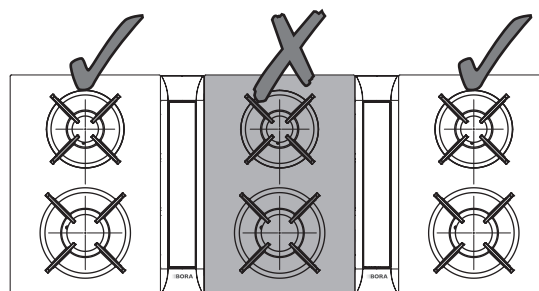
לצורך ההזרמה החוזרת של האוויר המסוחרר אפשר ליצור את פתח הזרימה החוזרת הדרוש באמצעות קיצור הבסיס. כמו כן אפשר להתקין תריס בבסיס, עם פתח בשטח שווה בגודלו לכל הפחות.

5.4.4 דרישות התקנה מיוחדות עבור כיריים גז PKG3

- i** יש לחבר את הכיריים לצנרת הגז דרך ברז גז, תוך שמירה על דרישות החוק.
- i** יש לפרוס את הצנרת כך שיא לא תתעוות, תתקפל או תשתפשף.
- i** החיבורים של ברז הגז ושל צנרת הגז צריכים להיות נגישים.
- i** וסת הלחץ צריך להתאם לסוג הגז המוגדר וללחץ הגז המוגדר וכן לענות על דרישות החוק המקומיות.
- i** אסור שיווצר מגע של צנרת הגז בעשן או ברכיבי פליטה של התנור.
- i** אסור שיווצר מגע של הצנרת בחלקים חמים של הכיריים או של מכשירים אחרים.

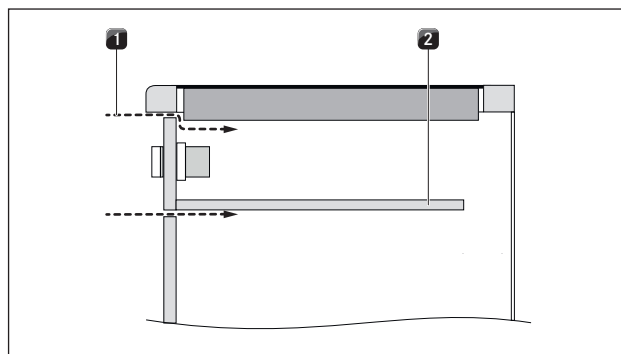
מיקום כירי הגז PKG3 עם שני קולטי אדים בכיריים

אם משתמשים בכיריים גז בהתקנה בגרסת שני קולטי אדים בכיריים, יש להתקין את הכיריים בצד. בהתקנה בין קולטי האדים בכיריים ייתכן שזרימת האוויר תשפיע על הלהבות.



איור 5.4 מיקום עם שני קולטי אדים בכיריים

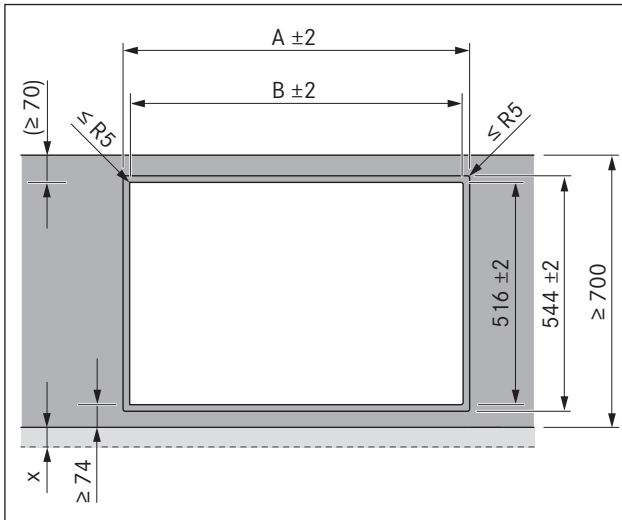
אספקת אוויר לכיריים גז PKG3



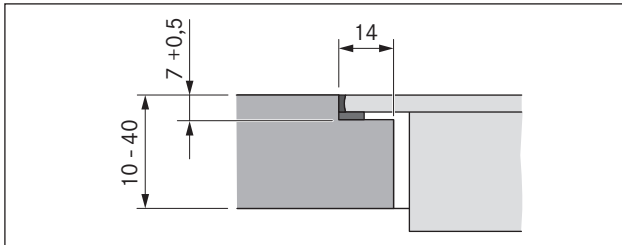
איור 5.5 אספקת אוויר חזית גוף ארון

- [1] אספקת אוויר דרך חזית גוף הארון (שטח הפתח ≤ 50 סמ"ר)
 [2] לוח הגנת כבלים אופציונלי (מקוצר)

5.5.1 התקנה מובנית



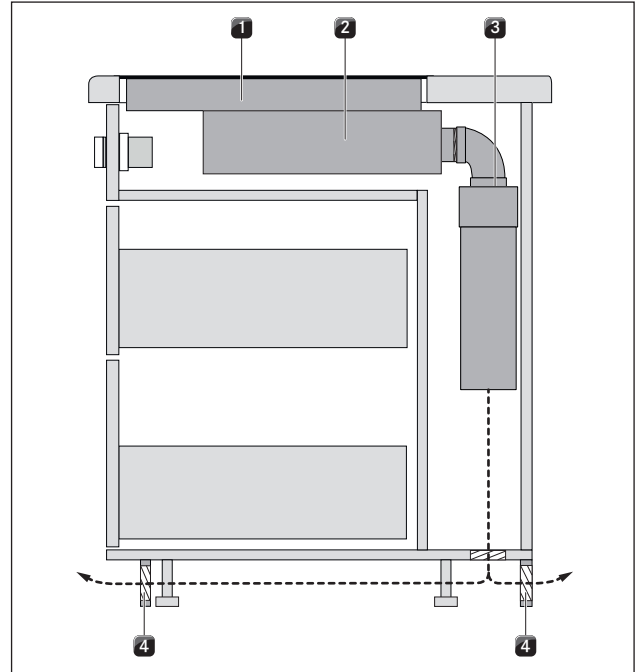
איור 5.9 מידות פתח עבור התקנה מובנית



איור 5.10 מידות מופחתות עבור התקנה מובנית

כיריים / קולט אדים	A במ"מ	B במ"מ
	374	346
	485	457
	856	828
	1338	1310
	1709	1681

טבלה 5.2 מידות החיתוך של שילוב המכשירים בהתקנה מיושרת



איור 5.7 דוגמה לתכנון הזרימה החוזרת של האוויר המסוחרר (אי מסטב + PKAS3 + PKG3 + יחידת ניקוי אוויר)

- [1] כיריים גד PKG3
- [2] קולט אדים בכיריים PKAS3 (סחרור אוויר)
- [3] יחידת ניקוי אוויר (ULB1, ULB3)
- [4] פתח זרימה חוזרת לאוויר מסוחרר (שטח כולל של הפתח ≤ 1000 סמ"ר לכל יחידת ניקוי אוויר)

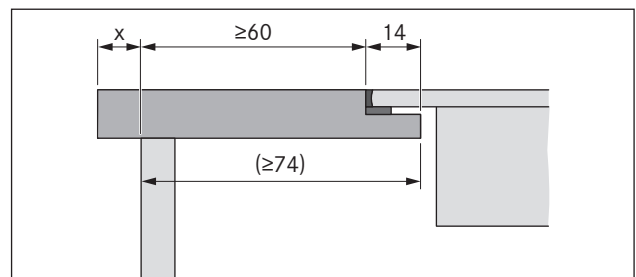
◀ הקפד ליצור פתח זרימה חוזרת גדול מספיק

i אם להבת הגז נכבית או סוטה הצדה, יש להגדיל את פתח הזרימה החוזרת.

5.5 מידות הפתח

i כל המידות מהקצה הקדמי של הלוח הקדמי.

בליטת משטח העבודה

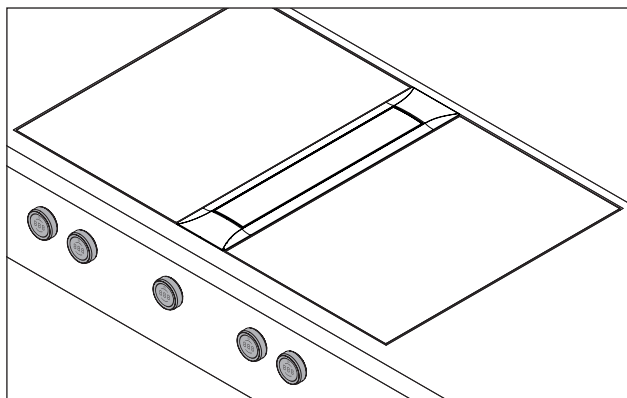


איור 5.8 בליטת משטח העבודה

◀ שים לב למידת הבליטה x של משטח העבודה כשאתה חותך את הפתח במשטח העבודה. תקף להתקנה מובנית ולהתקנה עילית.

i בהתקנת קולט אדים PKA3/PKA3AB בשילוב עם רכיב תעלה ישר PKA1FEV תתאפשר התקנה שטוחה גם כאשר עומק משטח העבודה ≤ 650 מ"מ.

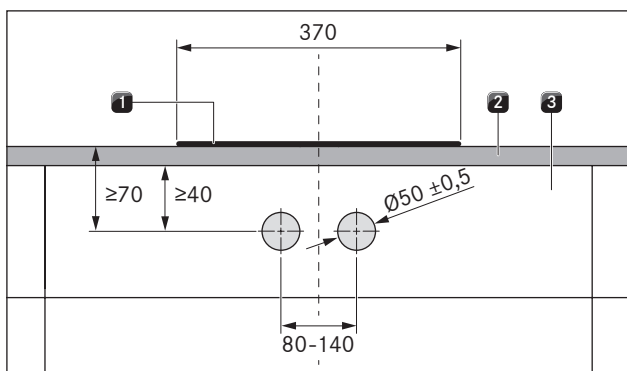
5.6 התקנת כפתורי הבקרה בלוח הקדמי של הארון התחתני



איור 5.13 כפתור בקרה במצב מותקן

קדח מראש את כל הקדחים כדי למנוע תזוזה של הלוח הקדמי.

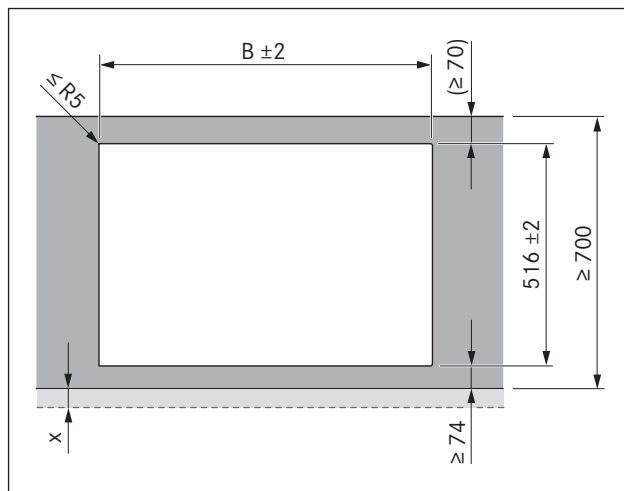
5.6.1 קידוחים בלוח הקדמי עבור הכיריים



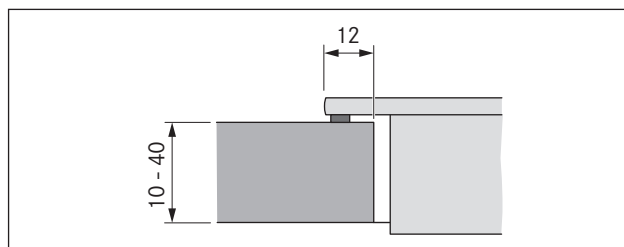
איור 5.14 תרשים קידוחים בלוח הקדמי עבור הכיריים

- [1] כיריים
- [2] משטח עבודה
- [3] לוח קדמי

5.5.2 התקנה עילית



איור 5.11 מידות פתח עבור התקנה עילית

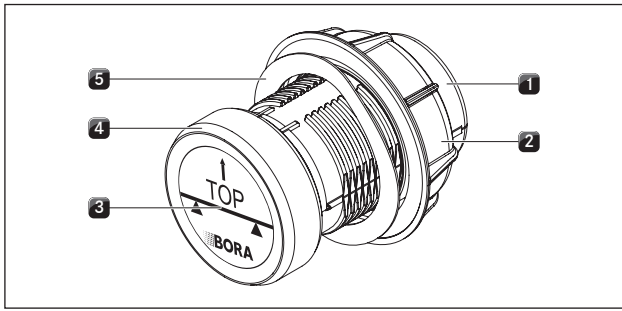


איור 5.12 מידות אוגן עבור התקנה עילית

כיריים / קולט אדים	B במ"מ	
	346	1/0
	457	1/1
	828	2/1
	1310	3/2
	1681	4/2

טבלה 5.3 מידת חיתוך של שילוב המכשירים בהתקנה עילית

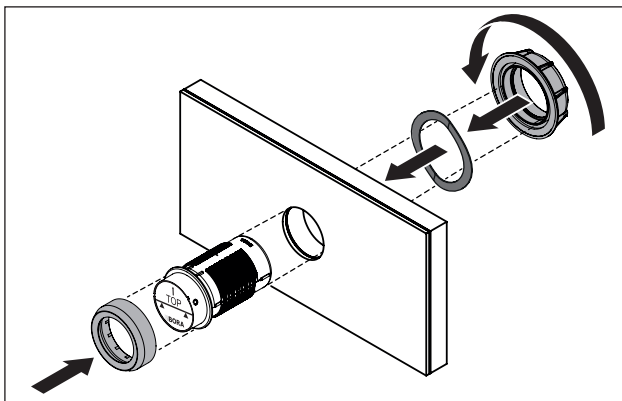
5.6.3 התקנת כפתור הבקרה



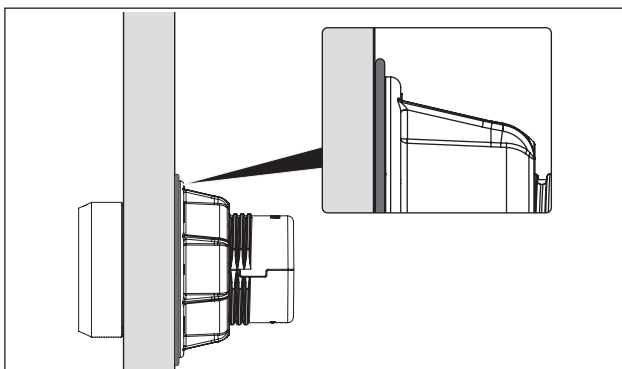
איור 5.17 מבנה כפתור הבקרה

- [1] בית כפתור הבקרה
- [2] אום
- [3] מדבקה
- [4] טבעת הכפתור
- [5] קפיץ גלי

i בחזיתות פלדה אסור להשתמש בקפיץ הגלי. שלבי ההתקנה התואמים מתבטלים ללא תחליף.



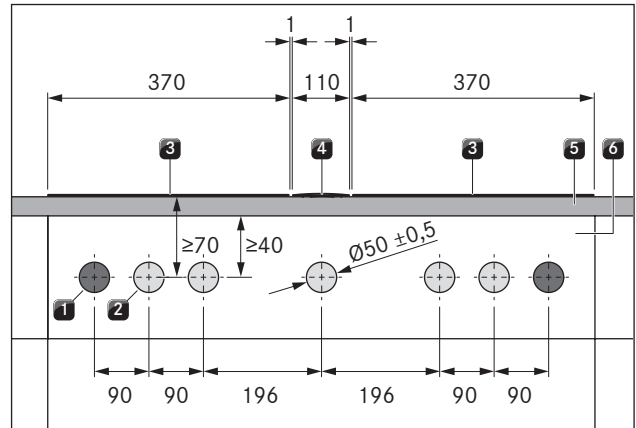
איור 5.18 התקנת כפתור הבקרה



איור 5.19 קפיץ גלי לאחר השלמת ההתקנה

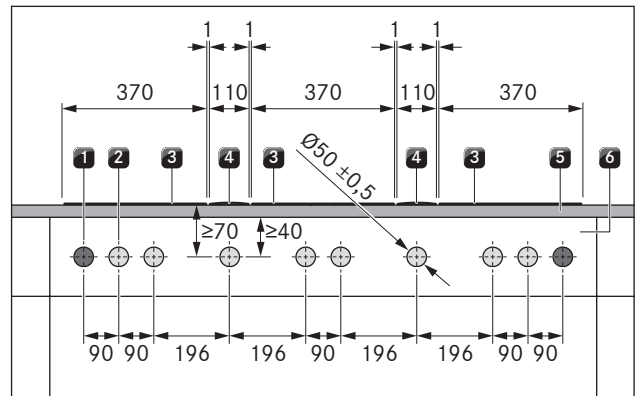
- ◀ הסר את טבעת הכפתור [4].
- ◀ הברג החוצה את האום [2].
- ◀ הסר את הקפיץ הגלי [5].
- ◀ הכנס את בית כפתור הבקרה [1] מלפנים דרך החור בלוח הקדמי.
- ◀ הרכב את הקפיץ הגלי [5] מאחור על גוף הכפתור [1] (לא בחזיתות פלדה).
- ◀ הברג את האום [2] מאחור על בית כפתור הבקרה [1] והדק קלות.

5.6.2 דוגמאות לקידוח בלוח הקדמי



איור 5.15 תרשים קידוחים בלוח הקדמי עבור 2 כיריים, 1 קולט אדים בכיריים 2-ו שקעי חשמל

- [1] קידוחים עבור שקע חשמל (2x חיצוני)
- [2] קידוחים עבור כפתור בקרה (5x)
- [3] כיריים (2x)
- [4] קולט אדים בכיריים
- [5] משטח עבודה
- [6] לוח קדמי



איור 5.16 תרשים קידוחים בלוח הקדמי עבור 3 כיריים, 2 קולטי אדים בכיריים 2-ו שקעי חשמל

- [1] קידוחים עבור שקע חשמל (2x חיצוני)
- [2] קידוחים עבור כפתור בקרה (8x)
- [3] כיריים (3x)
- [4] קולט אדים (2x)
- [5] משטח עבודה
- [6] לוח קדמי

5.7.2 התחברות לגד

- ◀ סגור את ברד הגד.
- ◀ כבה את מתג החשמל הראשי/המפסק האוטומטי לפני שתחבר את הכיריים.
- ◀ אבטח את מתג החשמל הראשי/המפסק האוטומטי מפני הפעלה מחדש בשוגג.
- ◀ ודא שאין זרם חשמלי.
- ◀ בדוק את סוג הגד ואת לחץ הגד בצנרת אספקת הגד.
- ◀ ודא שהמכשיר מצויד בנחיר מתאים, כדי להבטיח להבה תקינה ופעולה בטוחה.
- ◀ הסר את המכסה מזווית החיבור.
- ◀ חבר את המכשיר לאספקת הגד.
- ◀ בדוק את כל החיבורים בין הכיריים לחיבור הגד בעזרת כלי בדיקה מתאימים. אסור שיהיו דליפות.
- ◀ רשום דוח בדיקת דליפות ומסור אותו למשתמש.

5.7.3 שינוי סוג הגד

- ◀ סגור את אספקת הגד מצינור הגד.
- ◀ נתק את מתג החשמל הראשי/המפסק האוטומטי.
- ◀ אבטח את מתג החשמל הראשי/המפסק האוטומטי מפני הפעלה מחדש בשוגג.
- ◀ ודא שאין זרם חשמלי.

החלפת נחיר מבער הגד

- i** רק בעל מלאכה מוסמך או טכנאי שירות של BORA רשאי לשנות את נחירי הגד, סוג הגד ולחץ הגד. אדם זה גם נושא באחריות לנאותות ההתקנה וההפעלה הראשונית של רכיבי מערכת הגד.
- i** הנחירים מווסתים את זרימת הגד המרבית לכל מבער ואת סוג/לחץ הגד.
- i** כירי הגד כווננו במפעל לגד טבעי G20/20mbar (מותקן מראש). אם משתמשים בסוג גז אחר, יש לשנות את ההגדרות בתפריט התצורה של הכיריים.
- i** השתמש רק בנחירים מאושרים, בעלי חותמת מתאימה.

- ◀ יישר את גוף הכפתור [1] בכיוון האופקי.
- ◀ הדק את האום [2].
- הקפיץ הגלי (אם משתמשים בו) צריך להילחץ למצב שטוח.
- ◀ הסר את המדבקה [3].
- ◀ הלבש את טבעת הכפתור [4] בחזרה על גוף כפתור הבקרה [1].

5.7 התקנת גז

i בעת ההתקנה וההכנסה לשימוש חובה לציית לחוקים, לתקנות ולתקנים במדינה.

i את העבודות צריכים לבצע בעלי מקצוע מוסמכים בלבד, אשר מכירים את התקנות במדינה ואת הנחיות חברת החשמל או הגד ומצייתים להן.

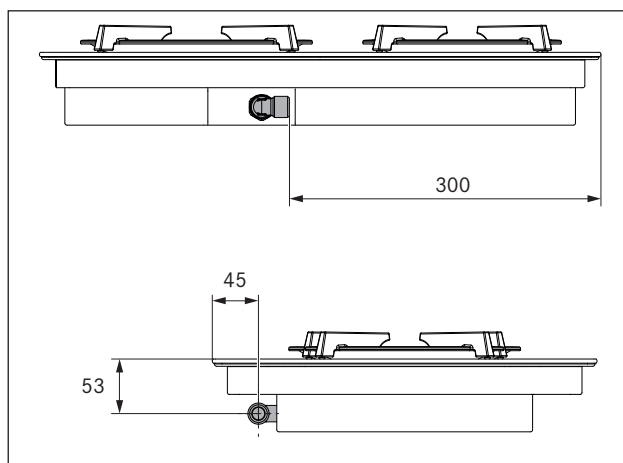
i חיבור הגד צריך להיעשות לפני התקנת הכיריים במשטח העבודה.

אזור

מכשיר זה אינו מחובר למערכת פינוי גזי פליטה. יש להתקין ולחבר אותה בהתאם לתנאים המקומיים. יש להקפיד באופן מיוחד על אמצעי אזור מתאימים.

◀ יש לדאוג לאזור מספיק בכל זמן פעולת המכשיר.

5.7.1 חיבור גז



איור 5.20 מיקום חיבור הגז

חיבור הגד למכשיר נעשה באמצעות זווית מותקנת מראש עם תבריג צילינדר פנימי של 1/2". אם תקנות החוק במדינה מחייבות שימוש בחיבור קוני, יש להשתמש במתאם הצילינדר-קוני (מסופק עם המוצר).

20 mbar	I2H	Erdgas H	eingestellt:	AT
20 / 25 mbar	I2E+	Erdgas E+	eingestellt:	BE
20 / 25 mbar	I2E+	Aardgas E+	ingesteld:	BE
20 / 25 mbar	I2E+	Gaz naturel E+	reglage:	BE
20 mbar	I2H	Erdgas H	eingestellt:	CH
	I2H	Gas metano H	impostato per:	CH
	I2H	Gaz naturel H	impostato per:	CH
20 mbar		φυσικό αέριο H	ενεργητοποιημένη:	CY
20 mbar	I2H	Zemní plyn H	nastaveno na:	CZ
20 mbar	I2H	Erdgas E	eingestellt:	DE
20 mbar	I2H	Naturgas H	sat på:	DK
20 mbar	I2H	Maagaas H	sisse lülitatud:	EE
20 mbar	I2H	Gas natural H	ajustado:	ES
20 mbar	I2H	Maakaasu H	asetettu:	FI
20 / 25 mbar	I2E+	Gaz naturel E+	reglage:	FR
20 mbar	I2H	Natural gas H	set for:	GB
20 mbar	I2H	φυσικό αέριο H	ενεργητοποιημένη:	GR
20 mbar	I2H	Prirodni plin H	uključeno:	HR
20 mbar	I2H	Natural gas H	set for:	IE
20 mbar		jarðgas H	sett á:	IS
20 mbar	I2H	Gas naturale H	aggiustato a:	IT
20 mbar	I2H	Gamtinės dujos H	nustatytas:	LT
20 mbar		Natierlech Gas E	festgeluecht:	LU
20 mbar	I2H	Dabasgāze H	ieslēgts:	LV
20 mbar		Gass naturali H	issettjat fuq:	MT
20 mbar	I2H	Naturgass H	satt på:	NO
20 mbar	I2H	Gaz ziemny E	ustawić:	PL
20 mbar	I2H	Gás natural H	regulado para:	PT
20 mbar	I2H, I2E	Gaz natural H	setat pe:	RO
20 mbar	I2H	Naturgas H	sätt på:	SE
20 mbar	I2H	Zemeljski plin H	nastavljen na:	SI
20 mbar	I2H	Zemný plyn H	zapnuté:	SK
20 mbar	I2H	Doğal gaz H	ayarlamak:	TR

טבלה 5.5 הגדרות ראשוניות של כיריים גז

החותמת על הנחירים תואמת את הערכים בטבלת הנחירים המצוינת כאן, והיא נמצאת או למעלה או בצד על הנחירים.

סוג גז/לחץ גז מיליבר	Ø מבער R / מבער חזק	Ø מבער SR / מבער רגיל
G20/20	125	104
G25/20	131	110
G20/13	149	115
25/G25.3 25/G25	131	104
G20/25	119	100
37/G31 37/G30	85	69
G30/50	78	62
G30 - 50 mbar		

טבלה 5.6 טבלת נחירים

ערכי צריכה כוללת עבור גז נודלי:

סוג גז	מיליבר	קו"ט	גרם/שעה	מ"ק/שעה
G30/G31	50	4.90	364	0.143
G30	29	5.00	364	0.143

טבלה 5.7 ערכי צריכה נקובים עבור גז נודלי

Cat.	
I2E+	G20/G25: 20/25 mbar, BE, FR
I2E	G20:20 mbar, DE, LU, PL, RO
I2EK	G25.3: 25 mbar, NL
I2L	G25: 25 mbar, NL
I2ELL	G20/G25: 20/25 mbar, DE/LU
I2H	G20: 20 mbar, AT, CH, CZ, DK, EE, ES, FI, GB, GR, HR, IE, IT, LU, LT, LV, NO, PT, RO, SE, SI, SK, TR
I3+	G30/G31: 28-30/37 mbar, BE, CH, CY, CZ, ES, FR, GB, GR, IE, IT, LT, PT, SI, TR
I3B/P	G30/31: 30 mbar, BE, CY, CZ, DK, EE, FI, FR, GB, GR, HR, IT, LT, NL, NO, PL, PT, RO, SE, SI, TR
I3B/P	G30/31: 50 mbar, AT, CH, DE, FR, SK
I3P	G31:37 mbar, BE, CH, CZ, ES, FR, GB, GR, HR, IE, IT, LT, NL, PL, PT, SI, SK, TR
I12E+3+	G20/G25: 20/25 mbar, G30/G31: 28-30/37 mbar, BE, FR
I12EK3B/P	G25.3: 25 mbar, G30/31: 30 mbar, NL
I12ELL3B/P	G20/G25/G30: 20/20/50 mbar, DE
I12H3+	G20:20 mbar, G30/31: 28-30/37 mbar, CH, CY, CZ, ES, GB, GR, IE, IT, LT, PT, SI, SK, TR
I12H3B/P	G20: 20 mbar, G30/G31: 30 mbar, CY, CZ, DK, EE, FI, GR, HR, IT, LT, NO, RO, SE, SI, SK, TR
I12H3B/P	G20: 20 mbar, G30/31: 50 mbar, AT, CH, SK
I12L3B/P	G25: 25 mbar, G30/31: 30 mbar, RO

טבלה 5.4 סקירת קטגוריות הגז

- ◀ הברג את נחיר מבער הגד [2] אל מחוץ למבער הגד [1].
- ◀ הברג פנימה למבער הגד [2] את הנחיר המתאים לסוג הגד שבו תרצה להשתמש.
- ◀ הרכב בחזרה את רכיבי המבער.
- ◀ מקם את ראש המבער [2] במקום הנכון על פתח יציאת הגד.
- ◀ ודא שמנגנון הבטיחות התרמי [4] והמצת האלקטרוני [3] ממוקמים כראוי בפתח המתאים.
- ◀ מקם את כיפת המבער [1] בצורה ישרה ומדויקת על גבי ראש המבער [2].
- אם חלקי המבער אינם מונחים במקומם כראוי, המצת האלקטרוני אינו נכנס למקומו.
- ◀ הנח את נושא הסירים במדויק ובצורה ישרה על מבער הגד.
- ◀ הגדר את סוג הגד בתפריט התצוגה (ראה סעיף 5.8.4 'הגדרת סוג הגד ולחץ הגד).

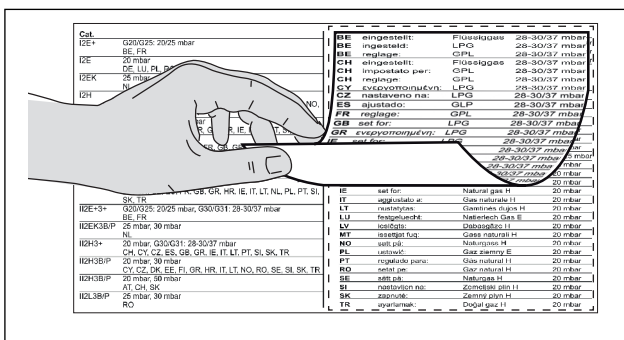
ערכי צריכה כוללת עבור גז טבעי:

סוג גז	מיליבר	קו"ט	מ"ק/שעה
G20	20	5.00	0.48
G25	25	5.10	0.55
G25.3	25	5.10	0.54
G20	13	5.00	0.48
G25	20	4.80	0.55

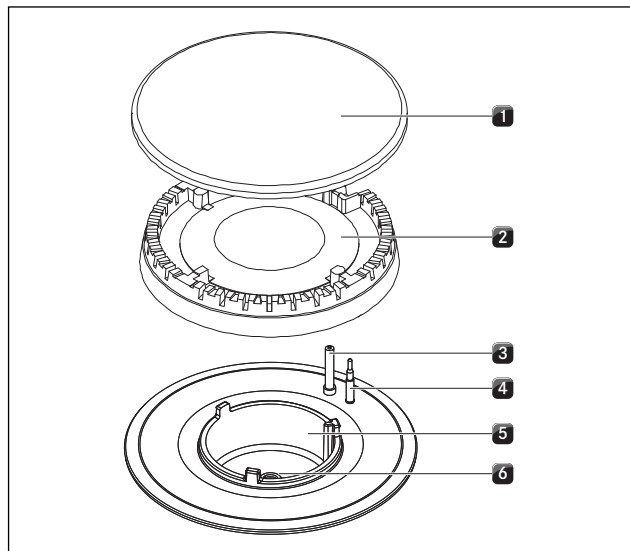
טבלה 5.8 ערכי צריכה נקובים עבור גז טבעי

הדבקת לוחיות הדגם של ערכת הנחירים

- ◀ הדבק את לוחיות הדגם המסופקות של ערכת הנחירים במקום המתאים מעל לוחית הדגם של ערכת הנחירים בצד התחתון של הכיריים ועל הצד האחורי של הוראות ההפעלה וההתקנה האלה.



איור 5.23 הדבקת לוחיות הדגם של ערכת הנחירים



איור 5.21 פירווק מבער הגד

- [1] כיפת המבער
- [2] ראש המבער
- [3] מצת אלקטרוני
- [4] מנגנון בטיחות תרמי
- [5] תושבת מבער
- [6] נחיר מבער הגד

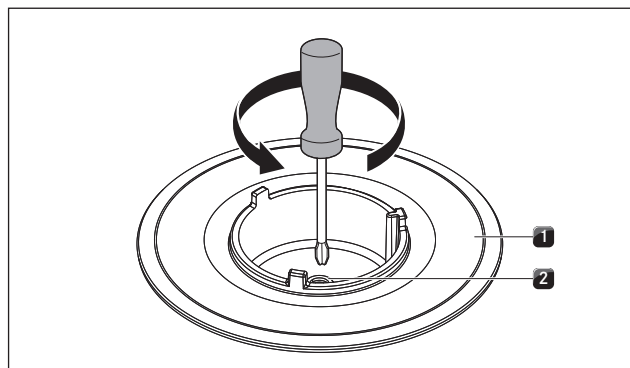
5.8 התקנת הכיריים

יש לשמור על מרווחים של מילימטר אחד בין היחידות המובנות.

יש לשמור על מרווחים של שני מילימטרים סביב היחידות המובנות.

מומלץ להתקין מסילת התקנה בין כיריים המותקנים בסמיכות זה לזה (מסילת התקנה PZMS, דמינה כאביזר).

לחלופין אפשר להתקין את הכיריים מסובבים ב-180°.

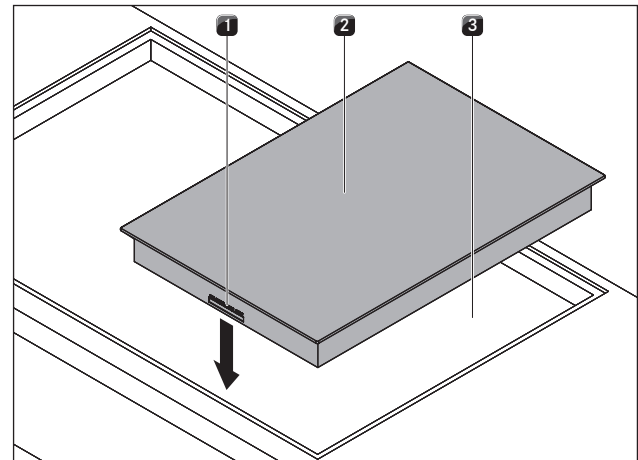


איור 5.22 מבער גז עם נחיר גז

- [1] מבער גז
- [2] נחיר מבער הגד

5.8.1 התקנת הכיריים

הכנסת הכיריים (חיבורים מלפנים)



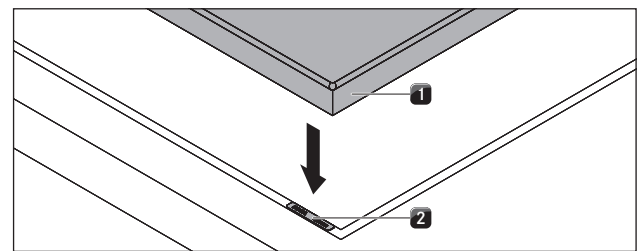
איור 5.24 הכנסת הכיריים

- [1] חיבורים של כפתורי הבקרה וממשק לקולט האדים בכיריים (קדמי)
- [2] כיריים
- [3] חיתוך במשטח העבודה

- ◀ הכנס את הכיריים [2] לחיתוך במשטח העבודה [3].
- ◀ מקם וישר את הכיריים [2] באופן מדויק.
- ◀ הקפד בהתקנה רגילה שהחיבורים עבור כפתורי הבקרה ושאיבת האדים האוטומטית [1] נמצאים מלפנים.

i את כבלי החיבור יש לנתב אחורה. השתמש לשם כך במחזיקי הכבלים הייעודיים.

איזון גבהים (במקרה הצורך)

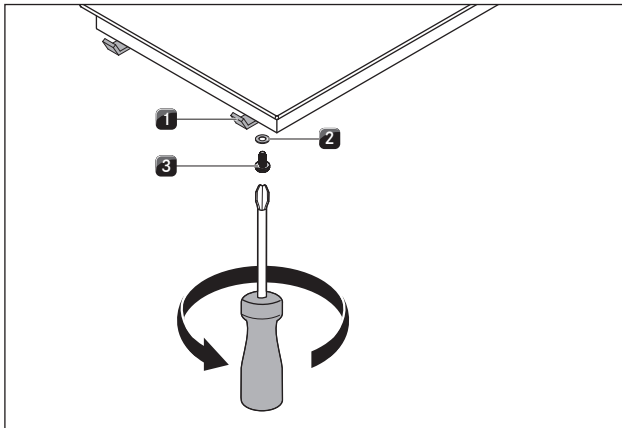


איור 5.25 כיריים ולוחיות איזון גובה

- [1] כיריים
- [2] לוחות איזון גובה

◀ במקרה הצורך יש להניח תחת המכשיר לוחות איזון גובה [2].

קיבוע הכיריים



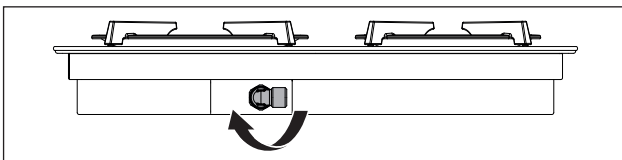
איור 5.26 תפסי הידוק

- [1] תפס הידוק
- [2] דיסקית
- [3] בורג

- ◀ הדק את המכשיר בעזרת תפסי הידוק [1].
- ◀ הדק את תפסי הידוק באמצעות הבורג [3] ודיסקית [2] במומנט הידוק של מקס' 2 נ"מ.
- ◀ הקפד על יישור נכון.

5.8.2 התקנה מסובבת ב-180° (גרסת התקנה חלופית)

התקנה מסובבת ב-180°
 ◀ סובב את הכיריים 180°.



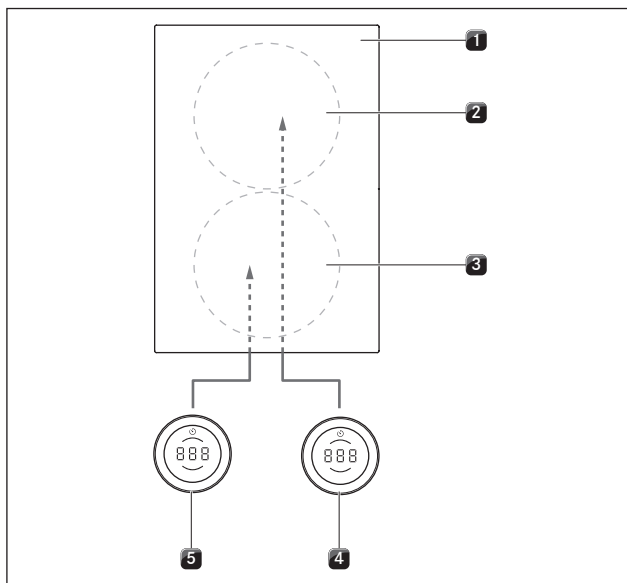
איור 5.27 סיבוב זווית חיבור הגד ב-180°

- ◀ סובב את זווית חיבור הגד ב-180° כדי שהחיבור יוכל להיעשות אחורה.
- ◀ בצע את ההתקנה כפי שתואר קודם לכן.
- ◀ שנה את כיוון ההתקנה בתפריט התצורה של קולט האדים בכיריים (ראה 'תפריט התצורה' בהוראות ההפעלה של קולט האדים בכיריים).

i בהתקנה מסובבת ב-180° של הכיריים החיבורים עבור כפתורי הבקרה והממשק עבור קולט האדים בכיריים נמצאים מאחור.

i כבלים ארוכים מספיק כלולים באספקה.

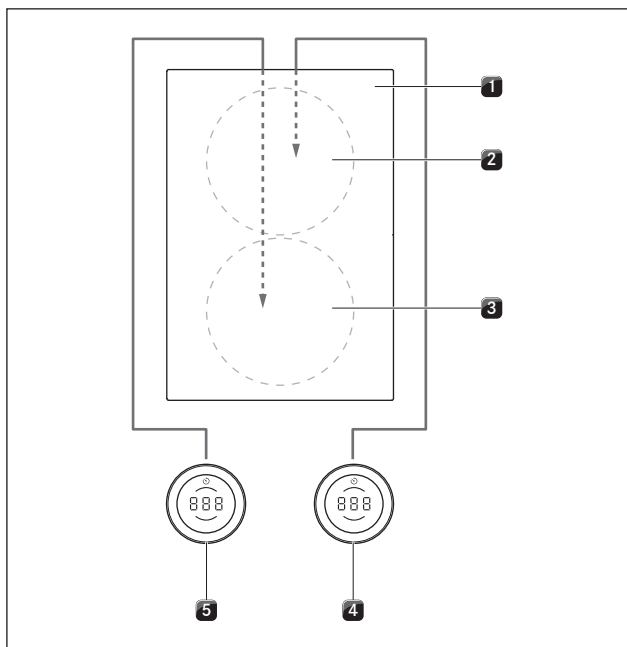
חיבור סטנדרטי של אזורי הבישול



איור 5.30 חיבור סטנדרטי במכשירים עם חיבור מלפנים

- [1] כיריים
- [2] אזור בישול אחורי (אזור 2)
- [3] אזור בישול קדמי (אזור 1)
- [4] כפתור בקרה של אזור הבישול האחורי (אזור 2)
- [5] כפתור בקרה של אזור הבישול הקדמי (אזור 1)

חיבור אזורי הבישול בהתקנה מסובבת ב-180°



איור 5.31 חיבור אזורי הבישול בהתקנה מסובבת ב-180° ובמכשירים עם חיבור מלפנים

- [1] כיריים
- [2] אזור בישול אחורי (אזור 1)
- [3] אזור בישול קדמי (אזור 2)
- [4] כפתור בקרה של אזור הבישול האחורי (אזור 1)
- [5] כפתור בקרה של אזור הבישול הקדמי (אזור 2)

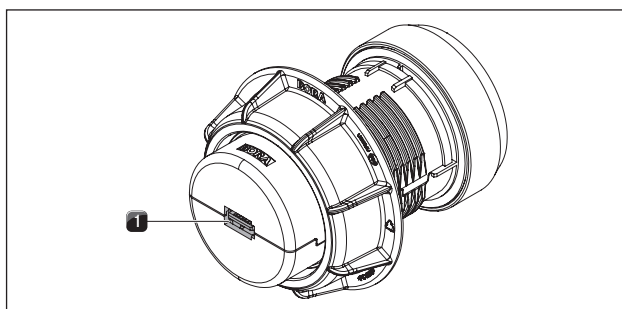
5.9 חיבור תקשורת וחיבור חשמל

- ◀ שים לב לכל הוראות הבטיחות והאזהרות (ראה הפרק 'בטיחות').
- התקע וחיבור החשמל חייבים להיות נגישים לאחר ההתקנה.
- אם כבל החשמל נידוק יש להחליפו.

i את רכיבי המכשיר מחברים באמצעות הכבלים השטוחים המסופקים עם המכשיר.

5.9.1 חיבור כפתור הבקרה

i מותר לחבר את כפתורי הבקרה במכשיר רק לחיבורים המיועדים להם.



איור 5.28 צד אחורי של כפתור הבקרה עם חיבור

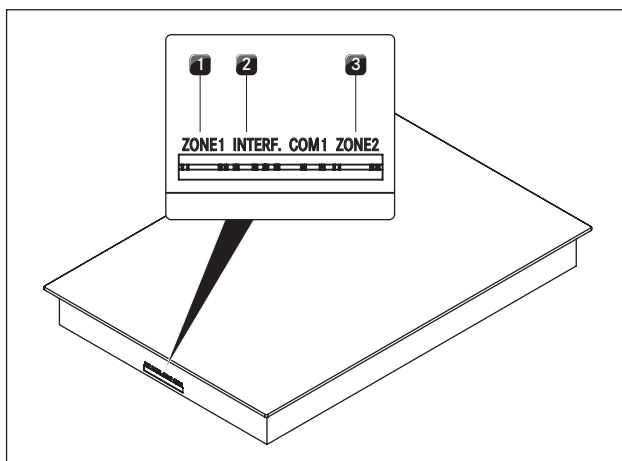
[1] חיבור כפתור הבקרה, צד אחורי

◀ חבר את המכשירים וכפתורי הבקרה זה לזה.

חיבור כפתורי הבקרה בכיריים

i בהתקנה בכיוון הרגיל החיבורים של הכיריים נמצאים מלפנים.

i המכשיר תוכנן כך שכפתור הבקרה השמאלי יפעיל את אזור הבישול הקדמי (אזור 1) וכפתור הבקרה הימני את אזור הבישול האחורי (אזור 2).



איור 5.29 חיבורים בכיריים

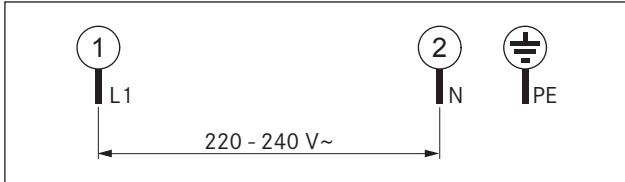
- [1] חיבור כפתור בקרה של אזור הבישול הקדמי (אזור 1)
- [2] ממשק חיבור של אלקטרוניקת שאיבת האדים
- [3] חיבור כפתור בקרה של אזור הבישול האחורי (אזור 2)

i אם כבל החשמל פגום יש להחליפו בכבל חשמל חדש מתאים. הדבר חייב להתבצע אך ורק על-ידי טכנאי שירות מורשה.

דרישות מכבל החשמל ותרשים חיבורים

כבל חשמל	חתך רוחב של הכבל	מיגון	חיבור
סוג H05VVH2-F	1.5 mm ²	1 x 16 A	חיבור חד-פאזי

טבלה 5.9 מיגון וחתך רוחב מינימלי



איור 5.33 תרשים חיבור חד-פאזי

חיבור הכיריים לרשת החשמל

- ◀ כבה את מתג החשמל הראשי/המפסק האוטומטי לפני שתחבר את הכיריים.
- ◀ אבטח את מתג החשמל הראשי/המפסק האוטומטי מפני הפעלה מחדש בשוגג.
- ◀ ודא שאין זרם חשמלי.
- ◀ לאחר מכן, חבר את הכיריים לרשת החשמל באמצעות חיבור יציב ותקין.
- ◀ בדוק את נאותות ההתקנה.
- ◀ הפעל את מתג החשמל הראשי/המפסק האוטומטי.
- ◀ בצע הפעלה ראשונית של הכיריים (ראה הפרק 'הפעלה').
- ◀ ודא שכל התכונות פועלות כהלכה.

5.10 הגדרת תצורה בסיסית

לאחר השלמת ההתקנה יש לקבוע הגדרות בסיסיות (אפשר לשנות את ההגדרות האלה בכל עת בעתיד).

i הוראות מדויקות להגדרת התצורה הבסיסית ואת כל המידע הנחוץ תמצא בהוראות ההפעלה בפרק "תפריט התצורה".

5.10.1 הגדרת תצורה של הגד

i רק בעל מלאכה מוסמך או טכנאי שירות של BORA רשאי לשנות את נחירי הגד, סוג הגד, לחץ הגד ועקומת האפיון של הגד. אדם זה גם נושא באחריות לנאותות ההתקנה וההפעלה הראשונית של רכיבי מערכת הגד.

i אסור להשתמש בעקומת האפיון A של גד נודלי (G30/31).

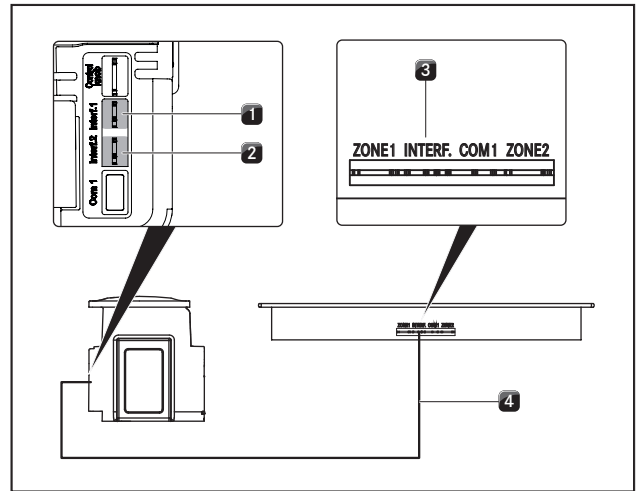
i הגדרה נכונה של סוג הגד, לחץ הגד ועקומת האפיון המתאימה חשובה ביותר לצורך פעולה בטוחה ונטולת סכנות של כירי הגד.

i הוראות מפורטות לתפריט הגדרת התצורה תמצא בהוראות ההפעלה.

◀ קבע את ההגדרות בתפריט הגדרה התצורה של הגד (ראה הפרק 'תפריט התצורה').

- ◀ חבר את החיבור בצד האחורי של כפתור הבקרה השמאלי [5] לחיבור "Zone 2" בכיריים [1].
- ◀ חבר את החיבור בצד האחורי של כפתור הבקרה הימני [4] לחיבור "Zone 1" בכיריים [1].
- ◀ הגדר נכון בתפריט התצורה את השייך של אזורי הבישול בתצורת כפתור הבקרה (ראה 'תפריט התצורה', התקנה ב-0° או 180°).

5.9.2 יצירת תקשורת בין קולט האדים בכיריים לכיריים



איור 5.32 יצירת תקשורת בין קולט האדים בכיריים לכיריים

- [1] חיבור כבלי תקשורת של קולט האדים בכיריים עבור הכיריים השמאליות
- [2] חיבור כבלי תקשורת של קולט האדים בכיריים עבור הכיריים הימניות
- [3] חיבור כבל התקשורת של הכיריים
- [4] כבל תקשורת כיריים - קולט אדים בכיריים

◀ חבר את קולט האדים [1] / [2] לכירה או לכיריים [3] באמצעות חיבורי התקשורת הייעודיים.

◀ השתמש אחר ורק בכבלים המסופקים עם המוצר.

i רק כשישנו חיבור תקשורת תקין בין קולט האדים לבין הכיריים מלוא הפונקציות של המכשירים יעמדו לרשות המשתמש.

5.9.3 חיבור לאספקת החשמל

i בעת ההתקנה וההכנסה לשימוש חובה לציית לחוקים, לתקנות ולתקנים במדינה.

i את העבודות צריכים לבצע בעלי מקצוע מוסמכים בלבד, אשר מכירים את התקנות במדינה ואת הנחיות חברת החשמל או הגד ומצייתים להן.

i הליך החיבור לאספקת החשמל חייב להתבצע על-ידי חשמלאי מוסמך. אדם זה גם נושא באחריות לנאותות ההתקנה וההפעלה הראשונית.

חיבור חשמל של הכיריים

כבל החשמל שבו משתמשים (כבר מותקן) חייב לתאם את הדרישות הספציפיות של המכשיר (ראה הטבלה מיגון וחתך רוחב מינימלי).

5.11 הפעלה ראשונית

i הוראות מפורטות של מערכת BORA Professional 3.0 תמצא בהוראות ההפעלה (ראה הפרק 'פונקציות והפעלה').

- ◀ ודא לפני ההפעלה הראשונית כי כל המכשירים מחוברים נכון ואספקת החשמל שלהם תקינה (עם מפסק הגנה).
- יוצא מן הכלל: בהפעלה הראשונית מותר למתקין המטבח לצורך קביעת התצורה הבסיסית להזרים חשמל באופן זמני ליחידת הבקרה (לדוגמה במהלך שלב ההתקנה של החשמל במבנה).
- ההגדרות הרלוונטיות יישמרו, ולא יימחקו לאחר הכיתוק מרשת החשמל.
- את החיבור הסופי של המכשיר לרשת החשמל ראוי לבצע רק עובד מוסמך.

5.11.1 הפעלה ראשונית של כיריים גד

i ההפעלה הראשונית מתבצעת לאחר השלמת ההתקנה והגדרת התצורה של כירי הגד.

- ◀ הפעל את אזור הבישול.
- ויסות הגד האלקטרוני מתכיל (רעש טרטור), ולאחר מכן מתבצעת הצתה אוטומטית של להבת הגד באזור הבישול שנבחר.
- להבת הגד בוערת בצורה יציבה ואחידה.

הפעלה ראשונית של כירי גד בפעולה בו-זמנית עם קולט האדים בכיריים

- ◀ הפעל את קולט האדים בכיריים בדרגת העוצמה המקסימלית.
- ◀ הפעל את אזורי הבישול בדרגת העוצמת המינימלית.
- ויסות הגד האלקטרוני מתכיל (רעש טרטור), ולאחר מכן מתבצעת הצתה אוטומטית של להבת הגד באזור הבישול שנבחר.
- להבת הגד בוערת ביציבות ואינה נכבית (אין הצתה חוזרת). השפעה קלה של קולט האדים בכיריים (משב אוויר) על להבת הגד זו תופעה נורמלית.
- ◀ בדוק שכל הפונקציות של קולט האדים בכיריים ושל הכיריים מתפקדות בצורה תקינה.
- ◀ בדוק שלהבת המבער פועלת באופן תקין, במיוחד כאשר קולט האדים בכיריים פועל.

i אם להבת הגד נכבית, אם הלהבה סוטה מאוד הצדה ו/או מאפייני הלהבה אינם תקינים (לדוגמה היווצרות פיח, להבה לא יציבה, ...), יש להגדיל את עקומת האפיון, ובמקרה הצורך אף להגדיל האווור במצב יציאת אוויר או את פתח הזרימה החוזרת במצב סחרור אוויר.

תקלות בהפעלה הראשונית

בהפעלה הראשונית או לאחר תקופה ממושכת ללא שימוש או לאחר החלפת בלון גז ייתכנו תקלות:

המבער אינו נדלק. כפתור הבקרה משמיע אות צלילי ותצוגת דרגת העוצמה מהבהבת. ייתכן שישנו אוויר בצינור הגז.

- ◀ חזור על תהליך ההצתה באמצעות נגיעה בכפתור הבקרה.

המבער אינו ניצת והכיריים אינם מריבים.

יש לכייל מחדש את ויסות הגד האלקטרוני.

- ◀ המשך את ויסות הגד H דרך תפריט התצורה.

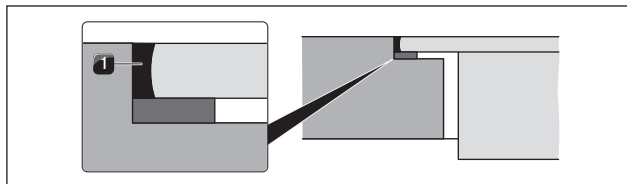
ככפתור הבקרה מוצגת הודעת שגיאה (לדוגמה E001).

- ◀ המשך את ויסות הגד H דרך תפריט התצורה.

5.12 בדיקת תפקוד

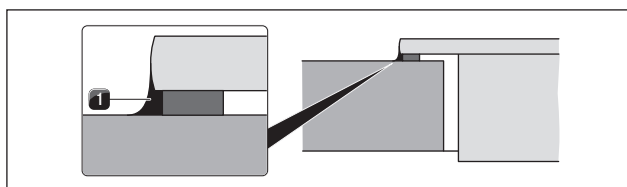
- ◀ בצע בדיקת תפקוד יסודית של כל המכשירים על פי פרק 5.11.1. הפעלה ראשונית של כיריים גד.
- ◀ שים לב להודעות תקלה, ראה הפרק 'תיקון תקלות'.

5.13 איטום סביב המכשירים



איור 5.34 חומר איטום מסיליקון בהתקנה מיושרת

[1] חומר איטום מסיליקון שחור עמיד בחום



איור 5.35 חומר איטום מסיליקון בהתקנה עילית

[1] חומר איטום מסיליקון שחור עמיד בחום

- ◀ לאחר סיום כל עבודות ההתקנה וההפעלה הראשונית יש לאטום את המכשיר מכל הכיוונים (גם בין קולט האדים בכיריים והכיריים עצמם) בסיליקון איטום שחור עמיד בחום [1].
- ◀ ודא שסיליקון אינו חודר מתחת למכשיר.

5.14 מסירה למשתמש

לאחר השלמת ההתקנה:

- ◀ הסבר למשתמש את הפונקציות המרכזיות.
- ◀ פרט בפני המשתמש את כל היבטי הבטיחות הרלוונטיים של השימוש או הטיפול במכשיר.
- ◀ הדבק את לוחית הדגם המצורפת על הכריכה האחורית של הוראות אלה.
- ◀ מסור למשתמש את האביזרים ואת המסמכים שצורפו למוצר, כדי שישמור עליהם בבטחה.

6 תפריט התצורה

סקירת התפריט

תפריט הגדרת גז	
GPU	תצורת GPU
CF	עקומת אפיון של מבערי הגז
CH	איפוס GPU

טבלה 6.1 תפריט הגדרת גז

סגירת תפריט

i כאשר מנווטים בתפריט ועוברים את פריט התפריט האחרון מוצגת אפשרות בחירה End לסגור את התפריט.

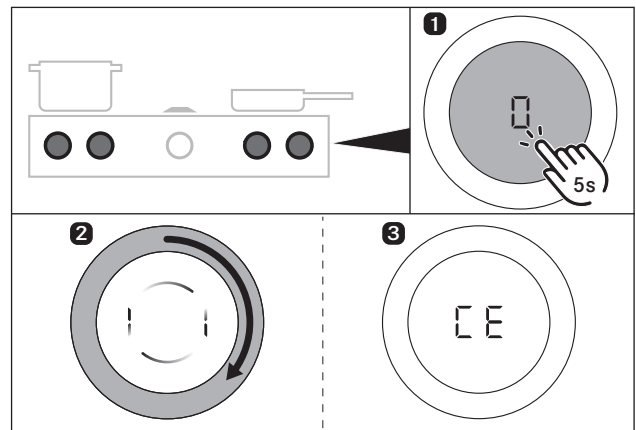
- ◀ סובב את טבעת הכפתור עד End
- ◀ אשר את הבחירה באמצעות פקודת מגע.
- התפריט ייסגר והתצוגה הרגילה תוצג.

i אם אתה נמצא בפריט כלשהו בתפריט או בתפריט משנה ואינך מבצע אף כוונון במשך 2 דקות, תפריט התצורה ייסגר אוטומטית והתצוגה תכבה. הכוונונים שביצעת יישמרו אוטומטית.

6.1 תפעול התפריט

פתיחת תפריט

i אפשר לפתוח את התפריט רק כאשר המכשיר דולק אך לא פעיל (= דרגת עוצמה 0).



איור 6.1 פתיחת תפריט

6.2 הפעלה ראשונית

6.2.1 פריטי התפריט של קביעת התצורה של הגז

i רק בעל מלאכה מוסמך או טכנאי שירות של BORA רשאי לשנות את נחירי הגז, סוג הגז, לחץ הגז ועקומת האפיון של הגז. אדם זה גם נושא באחריות לנאותות ההתקנה וההפעלה הראשונית של רכיבי מערכת הגז.

i הגדרות נכונות חשובות להבטחת פעולה בטוחה ונטולת תקלות של כירי הגז.

פריט התפריט E: תצורת GPU

i בפריט התפריט E (GPU) מווסתים את ההספק המינימלי לכול מבער ואת סוג/לחץ הגז.

הגדרה	סוג גז ולחץ גז
0 (הגדרת יצרן)	G20, 20 מיליבר G25, 20 מיליבר
4	G30, 29 מיליבר G30/31, 37 מיליבר
5	G30, 50 מיליבר G30/31, 50 מיליבר
A	G20, 13 מיליבר
B	G25, 25 מיליבר G25.3, 25 מיליבר
C	G20, 25 מיליבר

טבלה 6.2 הגדרת סוג הגז ולחץ הגז

◀ בחר את ההגדרה הנכונה.

פריט התפריט F: עקומת אפיון של מבערי הגז

עקומות האפיון מווסתות את ערכי העוצמה התחתונים של מבערי הגז. באמצעות עקומות האפיון אפשר להתאים את דרגות העוצמה התחתונות. תלוי במצב ההתקנה ובהשפעה של קולט האדים בכיריים, אפשר במקרה הצורך לשנות את עקומת האפיון.

- ◀ לחיצה ממושכת מאוד על כפתור הבקרה של קולט האדים כיריים גז מוצגת הנפשה (= דרישה לטובב)
- ◀ סובב את טבעת הכפתור של כפתור הבקרה עם כיוון השעון.
- התפריט ייפתח, ופריט התפריט הראשון יוצג.

הסבר התצוגות של פריטי התפריט (לדוגמה E):
ספרה באזור המרכזי = פריט התפריט (עוצמת הארה 100%)
ספרה באזור הימני = כוונון נוכחי (עוצמת הארה 50%)

בחירה ואישור של פריט בתפריט

- ◀ סובב את כפתור הבקרה עד לפריט התפריט המבוקש (ראה סקירת התפריט).
- ◀ אשר באמצעות פקודת מגע.

קביעת הגדרות וכוונונים, אישור ושמירה

- ◀ סובב את טבעת הכפתור עד להגדרה המבוקשת (אפשרויות הגדרות וכוונון מפורטות בתיאורי פריטי התפריט).
- ◀ אשר את הכוונון באמצעות פקודת מגע.

i המערכת מחילה ושומרת את ההגדרות של כל סעיף בתפריט כאשר סוגרים סעיף זה או כאשר סוגרים את התפריט בכללו.

עקומת אפיון A:

עקומת אפיון A מספקת את הדירוג העדין ביותר של ערכי העוצמה, ואפשר לקבוע אותה רק במצב אידאלי ורק בגד טבעי (G20, G25, G25.3).

המצב האידאלי מתרחש כאשר:

- אף אזור בישול אינו פועל, או
- משתמשים בכיריים עם אוורור מספיק בעבודה עם קולט אדים בכיריים במצב יציאת אוויר, או
- משתמשים בכיריים עם פתח זרימה חוזרת גדול מספיק בעבודה עם קולט אדים בכיריים במצב סחרור אוויר וקולט האדים בכיריים אינו משפיע באופן שלילי על להבת הגז.

עקומת אפיון B:

עקומת האפיון שנקבעה במפעל, עם דירוג מאוזן של דרגות העוצמה הבודדות.

עקומת אפיון C:

עקומת אפיון C מגבירה את דרגות העוצמה התחתונות, ויש להשתמש בה רק כאשר ישנה השפעה שלילית של קולט האדים בכיריים.

הגדרה	עקומת אפיון של מבערי הגז
0	עקומת אפיון A
1	עקומת אפיון B (הגדרת יצרן)
2	עקומת אפיון C

טבלה 6.3 עקומות אפיון עבור מבערי הגז

◀ בחר את עקומת האפיון המתאימה.

i אם להבת הגז נכבית, אם הלהבה סוטה מאוד הצדה 1/א או מאפייני הלהבה אינם תקינים (לדוגמה היווצרות פיח, להבה לא יציבה, ...), יש להגדיל את עקומת האפיון, ובמקרה הצורך אף להגדיל האוורור במצב יציאת אוויר או את פתח הזרימה החוזרת במצב סחרור אוויר.

פריט תפריט H: איפוס GPU

i פריט התפריט H (איפוס GPU) מציע פונקציית איפוס. אפשר להשתמש בפונקציית איפוס זו במקרה של תקלה וכן בהפעלה הראשונית כאשר כירי הגז אינן מגיבות (אין הצתה).

i הערכים המוגדרים עבור סוג הגז, לחץ הגז ועקומת האפיון של הגז נותרים ללא שינוי, והאיפוס אינו משפיע עליהם.

הגדרה	איפוס GPU
0	ביצוע איפוס ל-GPU נעולה

טבלה 6.4 ביצוע איפוס ל-GPU נעולה

◀ בצע איפוס במקרה הצורך.

7 פונקציות והפעלה

◀ ציית להוראות הבטיחות ולאזהרות (ראה הפרק, בטיחות) בכל הפעלה.

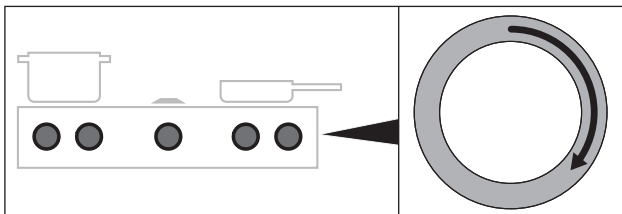
שימוש בפקודות של נגיעה כפולה:
 ● הפעלת פונקציית ההשהיה

שימוש בפקודות של לחיצה ממושכת:
 ● השבת נעילת ילדים

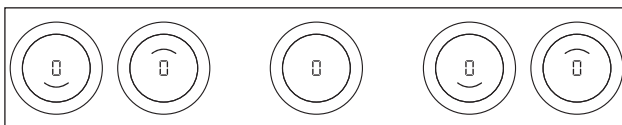
שימוש בפקודות של לחיצה ממושכת מאוד:
 ● איפוס משך החיים של המסנן
 ● טעינת תפריט התצורה

7.2 הדלקה/כיבוי של המערכת

הדלקה



איור 7.3 הדלקת המערכת

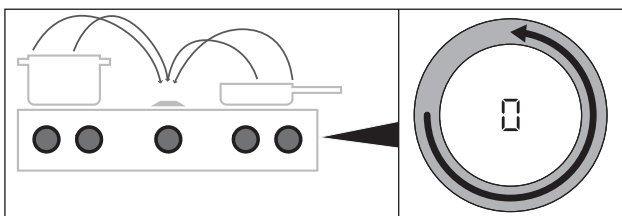


איור 7.4 תצוגה רגילה לאחר ההדלקה

◀ סובב טבעת כפתור כלשהי בכיוון השעון
 ● המערכת תופעל.
 ● בכול כפתורי הבקרה יוצג

i אם לאחר ההדלקה מופיע בכול כפתורי הבקרה, אז נעילת הבטיחות בפני ילדים פעילה. הפעלת המכשיר תתאפשר רק לאחר שחרור הנעילה (ראה ביטול נעילת הבטיחות בפני ילדים לפני הבישול או ביטול קבוע של נעילת הבטיחות בפני ילדים).

כיבוי



איור 7.5 כיבוי המכשיר

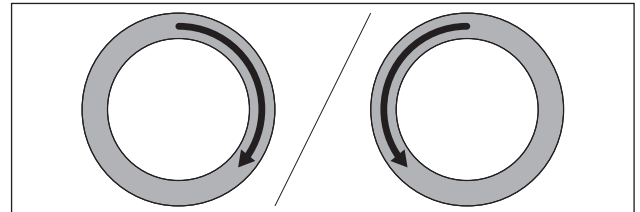
◀ סובב את טבעת הכפתור נגד כיוון השעון עד לדרגת העוצמה 0.
 ● הפונקציות הנוספות הפעילות יסתיימו והמכשיר יכובה.

i 10 שניות לאחרים שמכבים את כל המכשירים המחוברים (= דרגת עוצמה 0) המערכת תכבה לגמרי.

7.1 שימוש בכפתורי הבקרה

שימוש בטבעת כפתור הבקרה

אפשר לסובב את הטבעת של כפתור הבקרה גם בכיוון השעון וגם נגד כיוון השעון. אפשר לסובב את הטבעת כמה שרוצים, אין נקודת 0 קבועה.



איור 7.1 שימוש בטבעת הכפתור

סיבוב בכיוון השעון (ימינה):

- הדלקה
- הגדלת ערך/דרגת העוצמה
- ניווט בתפריט

סיבוב נגד כיוון השעון (שמאלה):

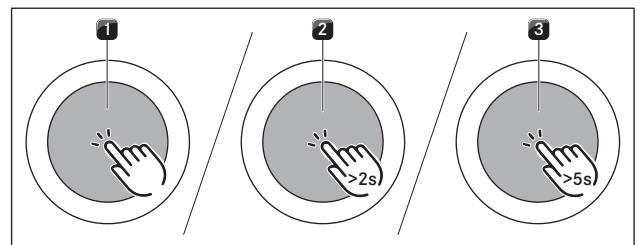
- כיבוי
- הקטנת ערך/דרגת העוצמה
- ניווט בתפריט

הפעלת משטח המגע

משטח המגע של כפתור הבקרה מגיב לפקודות מגע:

פקודה	מגע	זמן
נגיעה	נגיעה קצרה	> 1 שני
נגיעה כפולה	2 נגיעות קצרות בזו אחר זו	
לחיצה ממושכת	נגיעה ממושכת/נגיעה רציפה	2 - 4 שני
לחיצה ממושכת מאוד	נגיעה ממושכת/נגיעה רציפה	5 - 8 שני

טבלה 7.1 אופן השימוש במשטח המגע



איור 7.2 תצוגה גרפית של פקודות המגע

- [1] אופן ההצגה של פקודת מגע
- [2] אופן ההצגה של לחיצה ממושכת
- [3] אופן ההצגה של לחיצה ממושכת מאוד

שימוש בפקודות המגע:

- פתיחת תפריט הפונקציות
- אישור פריטים תפריט/זמנים/פונקציות

i אם במהלך הפעולה של כיריים הגד נוצר עשן או נוצרת שרפה סגור את אספקת הגד ונתק את אספקת החשמל למכשיר בעזרת הנתך בארון החשמל.

i אם אתה מזהה ריח גז או תקלה במערכת הגד סגור את ברז הגז. פתח חלונות ודאג לאוורור טוב.

בישול במכשיר בגד גורם להיווצרות חום, לחות ותוצרי בעירה במקום שהמכשיר מוצב בו. במיוחד כשהמכשיר פועל יש להקפיד על אוורור טוב של החדר: יש לשמור את פתחי האוורור הטבעיים פתוחים או לדאוג להתקין ציוד אוורור מכני. בשימוש אינטנסיבי מתמשך במכשיר ייתכן שיידרש אוורור נוסף, כגון פתיחת חלון או אוורור פעיל כגון מערכת אוורור מכנית בעוצמה גבוהה.

שימוש נכון בכירת גז

i לעולם אין להפעיל את כירי הגד למשך זמן ארוך (מעל 5 דקות) ללא כלי בישול ובשילוב עם קולט האדים בכיריים. במצב זה נוצרות טמפרטורות גבוהות מאוד ולפיכך ייגרמו נזקים לכירי הגד ולחלקים מוליכי האוויר של קולט האדים בכיריים.

i קצות הלהבה צריכים להישאר מתחת לתחתית הסיר. קצות הלהבה הבולטים החוצה פולטים שלא לצורך חום אל האוויר, עלולים לפגוע בידיות הסירים ובחלקים מוליכי אוויר (של קולט האדים) ומגבירים את הסכנה לכוויה. בנוסף לכך החלק החיצוני של להבת הגד גם הרבה יותר מליבת הלהבה.

i ככול עבודה עם ציוד חם הגן על ידיך באמצעות כפפות מטבח או מטליות מבודדות. השתמש רק בכפפות או במטליות המבודדות רק כשהן יבשות. אריגים לחים או רטובים מוליכים חום טוב יותר ולפיכך יכולים לגרום לכוויות מהאדים. ודא שאריגים אלה אינם מגיעים לקרבת הלהבות. לכן אין להשתמש במטליות, מגבות וכך הלאה גדולות מדי.

i נתזי שומן ושאריות של חומרים (מוצרי מזון) דליקים אחרים על הכיריים עלולים להידלק. הסר אותם בהקדם האפשרי.

- ◀ אין להניח על נושא הסירים כלי בישול שהתחתית שלו אינה ישרה.
- ◀ לעולם אין לחמם כלי בישול כשהוא ריק מתוכו.
- ◀ העמד את כלי הבישול רק על נושא הסירים המסופק. אסור להניח את כלי הבישול ישירות על המבער.
- ◀ אין להשתמש בסירי צלייה, מחבתות או אבני גריל כה גדולים, כך שהם מכסים יותר ממבער אחד. החום המצטבר עקב כך עלול לגרום נזק לכיריים.
- ◀ ודא שחלקי המבער ונושא הסירים ממוקמים נכון.
- ◀ הצת את הגד רק כאשר כל חלקי המבער מורכבים נכון.
- ◀ ודא שהלהבה של המבער אינה חורגת מעבר לתחתית כלי הבישול ואינה מטפסת לאורך דופן הכלי.
- ◀ אל תאחסן חפצים דליקים בקרבת הכיריים.

כדי להשיג הספק מרבי בצריכת גז מינימלית אנו ממליצים:

- ◀ להשתמש בכלי בישול שהתחתית שלהם מכסה את מלוא הלהבה, כך שהלהבה לא תבלוט מעבר לתחתית כלי הבישול.
- ◀ השתמש בסיר מתאים לכל מבער.
- ◀ הצב את כלי הבישול ממורכז על כירת הגד.
- ◀ כאשר תכולת הסיר רותחת הורד את עוצמת המבער לדרגה החלשה ביותר (להבה קטנה).
- ◀ התאם את עוצמת שאיבת האדים של קולט האדים בכירים לדרגת העוצמה של כירי הגד.

הכיריים היו מופעלות

- אם קודם לכן אזורי בישול כלשהם פעלו והם עדיים חמים, H יבהבה בכפתור הבקרה (תצוגת שארית חום).
- אם אין עוד שארית חום, התצוגה תכבה לאחר 10 שניות.

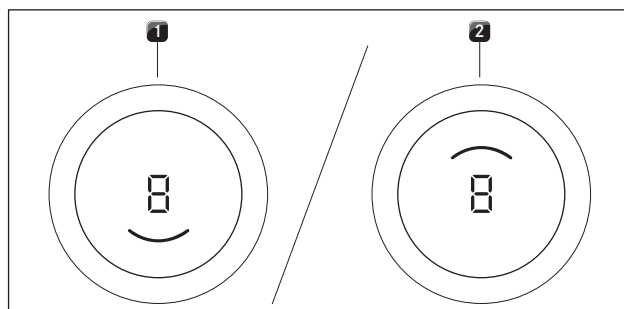
7.3 תפעול הכיריים

i המשתמש יוכל ליהנות ממלוא היקף הפונקציות של הכיריים במערכת BORA Professional 3.0 רק בשילוב עם קולטי האדים בכיריים המתאימים PKA3/PKA3AB או PKAS3/PKAS3AB.

i לפני השימוש הראשון בכיריים נקה את אזורי הבישול (ראה הפרק, ביקוי').

7.3.1 הערות הפעלה כלליות לכיריים

את הכיריים מפעילים באמצעות שני כפתורי בקרה. עבור כל אזור בישול ישנן 9 דרגות עוצמה, כאופציה דרגת הגברה אחת ופונקציות שונות. לכל אזור בישול ישנו כפתור בקרה משלו. את אזור הבישול הקדמי מווסתים באמצעות הכפתור השמאלי, את אזור הבישול האחורי באמצעות הכפתור הימני.



איור 7.6 תצוגת אזורי בישול

- [1] אזור בישול קדמי פעיל
- [2] אזור בישול אחורי פעיל

7.3.2 הערות הפעלה מיוחדות עבור כיריים גז PKG3

i בהפעלה הראשונית או לאחר תקופה ארוכה ללא שימוש או לאחר החלפת בלוני גז ייתכן שהמבער לא יידלק. ייתכן כי ישנו אוויר בצנרת הגז או שיש לכייל מחדש את ויסות הגז האלקטרוני. פעל בהתאם להנחיות ההפעלה הראשונית (ראה הפרק, הפעלה ראשונית).

i עקב השימוש בחלקים יצוקים מצופים אמייל ייתכנו הבדלים וחוסר אחידות מינימליים בצבעים. בנוסף לכך תיתכן חלודה קלה בבקודות המגע. אפשר להסיר אותה בקלות באמצעות מטלית. בקודות אלה תקינות ואינן פוגעות במוצר.

i בעקבות השימוש חלקים מסוימים בכיריים גז עשויים לשנות את צבעם. שינוי צבע זה הוא תופעה תקינה ואינו משפיע על להבת הגז ועל תפקוד הכיריים.

i במסגרת השימוש במבערי הגז ייתכן שהגד המשתחרר ישמיע רעש. להבת המבער נצבעת כתום עקב לכלוכים במבער ובאוויר (אבק). מאפיינים אלה הם תופעה רגילה ועשויים להתרחש ללא תלות זה בזה.

7.4 תפריט פונקציות

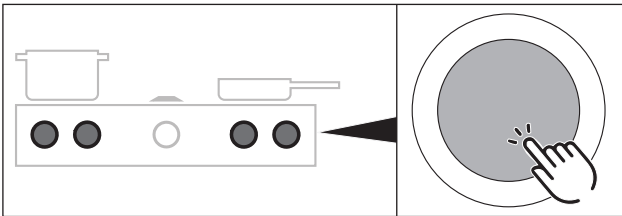
i כל מכשיר מציע פונקציות נוספות שונות. את הפונקציות האלה אפשר לבחור ולהפעיל דרך תפריט הפונקציות. עבור כל סוג מכשיר מוצגות בתפריט הפונקציות רק הפונקציות האפשריות לו.

תפריט הפונקציות של כיריים גז PKG3
בכירי גז ישנן סך הכול 3 פונקציות נוספות לבחירה:

פריט תפריט	שם
1	תכונת שמירה על חום (3 דרגות)
2	פונקציית טיימר (כיבוי אוטומטי)
3	הרתחה אוטומטית

טבלה 7.2 תפריט הפונקציות של כיריים גז PKG3

פתיחת תפריט הפונקציות



איור 7.8 פתיחת תפריט הפונקציות של הכיריים

- נגיעה בכפתור הבקרה של הכיריים
- תפריט הפונקציות נפתח.
- פריט התפריט הראשון מוצג בתצוגת כפתור הבקרה.

7.4.1 פונקציית שמירת חום גמישה

אפשר לשמור על טמפרטורה קבועה של האוכל שכבר בושל ב-3 דרגות חום שונות.

- משך הפעלה המרבי של תכונת שמירת החום מוגבל ל-8 שעות.

דרגת שמירה על חום סמל	טמפרטורה	שימוש
1	42°C	התכת שוקולד
2	74°C	שמירה על חום
3	94°C	רתיחה קלה

טבלה 7.3 דרגות שמירת חום

i הטמפרטורות בפועל של דרגות שמירת החום עשויות לסטות מעט, מאחר שהן מושפעות מכלי הבישול, מכמות האוכל בכלי הבישול ומטכנולוגיות החימום השונות. גם קולט האדים בכיריים משפיע על הטמפרטורות.

פעולה בו זמנית של כיריים גז וקולט האדים בכיריים

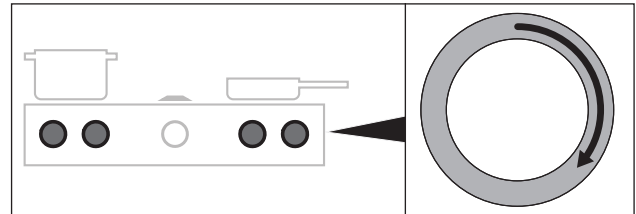
אם מפעילים את כירי הגז בשילוב עם קולט אדים בכיריים, ייתכן שזרימת האוויר שהקולט יוצר תשפיע על להבת הגז.

- אל תפעיל את קולט האדים בעוצמה חזקה כאשר כירי הגז פועלות בעוצמת חלשה.
- במקרה הצורך הנמך את דרגת העוצמה של קולט האדים בכיריים לפני הצתת כירי הגז.
- השתמש בכירי הגז רק עם כלי בישול. מבנה נושא הסירים וכלי הבישול מגנים על להבת הגז מפני זרימת האוויר של קולט האדים בכיריים.

i להבות עשויות להבעיר את מסנן השומנים של קולט האדים בכיריים כמו גם את החלקים מוליכי האוויר או לפגוע בהם. אין לבצע שלהוב אלוהול כשקולט האדים בכיריים פועל.

7.3.3 קביעת דרגת העוצמה של אזור הבישול

כדי לווסת את העוצמה יש לסובב את טבעת הכפתור לדרגת העוצמה המבוקשת (ויסות עוצמה אלקטרוני).



איור 7.7 קביעת דרגת העוצמה של אזור הבישול

- דרגת העוצמה שבחרת תוצג בתצוגה של כפתור הבקרה המופעל.

הגברת עוצמה

- סיבוב טבעת הכפתור בכיוון השעון

הפחתת עוצמה

- סיבוב טבעת הכפתור נגד כיוון השעון

7.3.4 דרגת עוצמה באזורי הבישול

כאשר מפעילים את דרגת ההגברה, אזור הבישול יופעל בהספק מקסימלי למשך הזמן שהוגדר מראש.

i לעולם אין לחמם שמן, שומן וכדומה בדרגת ההגברה. העוצמה הגבוהה עלולה לחמם את תחתיות הסירים יתר על המידה.

הפעלת דרגת עוצמה עבור אזור בישול

- סובב את טבעת הכפתור בכיוון השעון עד לדרגת ההגברה P.

i לאחר 20 דקות דרגת ההגברה תונמך אוטומטית בחזרה לעוצמה 9.

ביטול דרגת ההגברה לפני הסיום

- קביעת דרגת עוצמה אחרת עבור אזור הבישול שבו דרגת ההגברה פעילה

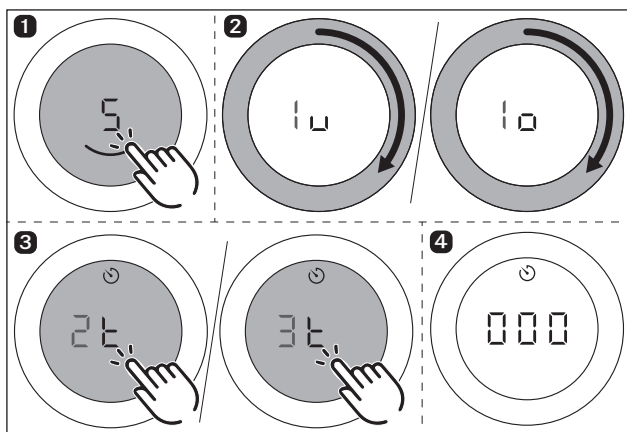
- אזור הבישול יכובה, ובכפתור הבקרה יוצג 0.
- בכפתור הבקרה מוצגת שארית החום בהתאם לצורך H.

7.4.2 פונקציית טיימר/כיבוי אוטומטי

מנגנון הכיבוי האוטומטי של פונקציית הטיימר מכבה אוטומטית את אזור הבישול הפעיל בתום הזמן שנקבע מראש.

i אפשר לקבוע עבור הטיימר משך זמן בין דקה אחת ל-120 דקות.

הפעלת טיימר עבור אזור בישול
 פתח את תפריט הפונקציות של הכיריים.
 פעל באופן הבא...

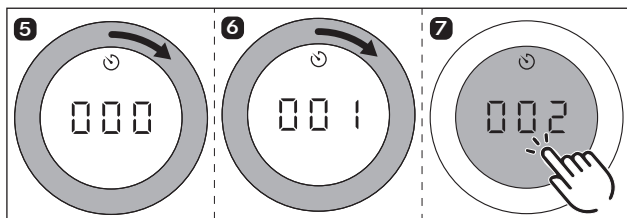


איור 7.13 הפעלת טיימר עבור אזור בישול

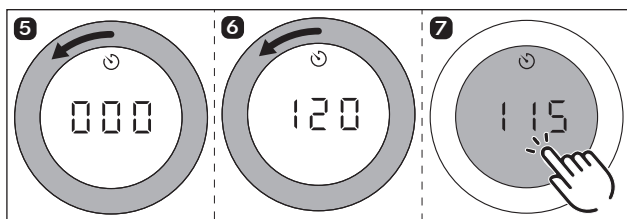
- הטיימר יופעל עבור אזור הבישול שנבחר.
- בכפתור הבקרה יוצגו הזמן שצריך לקבוע עבור הטיימר, מתחיל ב-0 וסמל הטיימר.
- אם לא תתחיל לכוון את הזמן בתוך 4 שניות, הטיימר יבוטל. התצוגה בכפתור הבקרה מתחלפת בחזרה לתהליך הבישול הנוכחי.

קביעת הזמן והפעלת הטיימר

i סיבוב בכיוון השעון מאריך את הזמן (מתחיל ב-0 דקות). סיבוב נגד כיוון השעון מקצר את הזמן.



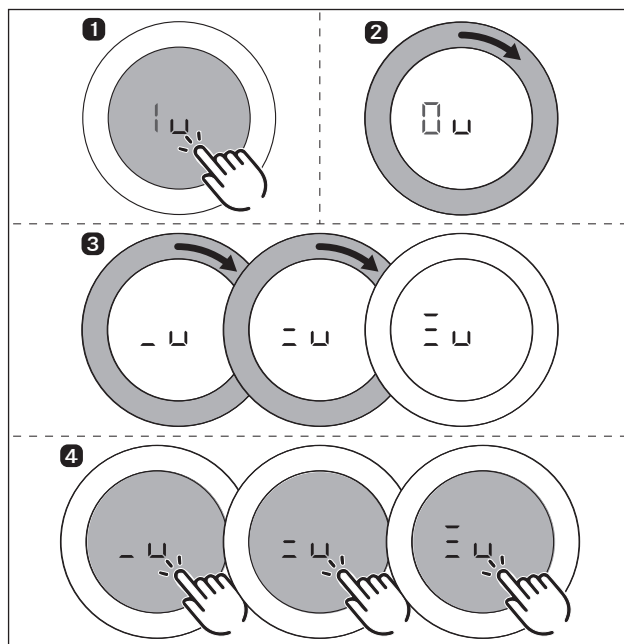
איור 7.14 סיבוב טבעת הכפתור בכיוון השעון



איור 7.15 סיבוב טבעת הכפתור נגד כיוון השעון

הפעלת תכונת שמירת החום

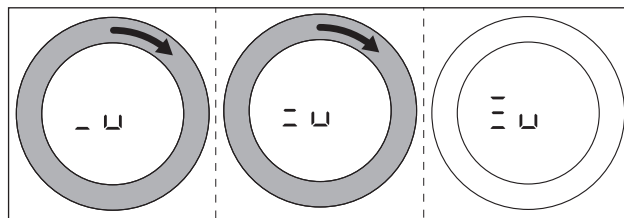
- פתח את תפריט הפונקציות של הכיריים.
- קבע את האפשרויות הבאות:



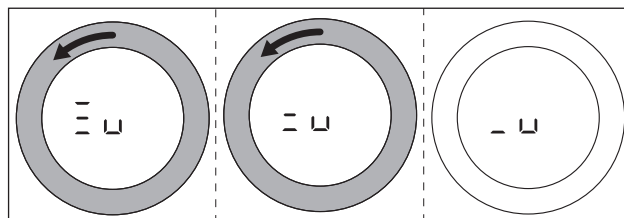
איור 7.9 תכונת שמירה על חום (PKI3, PKI3, PKF3)

- יישמע אות צלילי.
- דרגת שמירת החום שנבחרה תופעל.
- בכפתור הבקרה יוצג \bar{u} / \bar{u} / \bar{u} .

הגדלה או הנמכה של דרגת שמירת החום הנוכחית

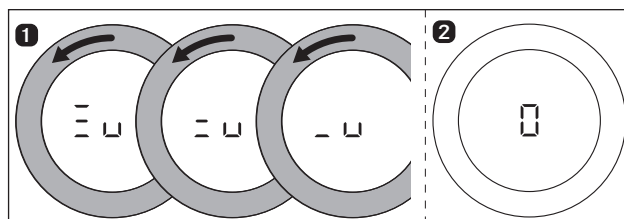


איור 7.10 הגדלת דרגת שמירת החום הנוכחית



איור 7.11 הפחתת דרגת שמירת החום הנוכחית

ביטול פונקציית שמירת החום



איור 7.12 ביטול פונקציית שמירת החום

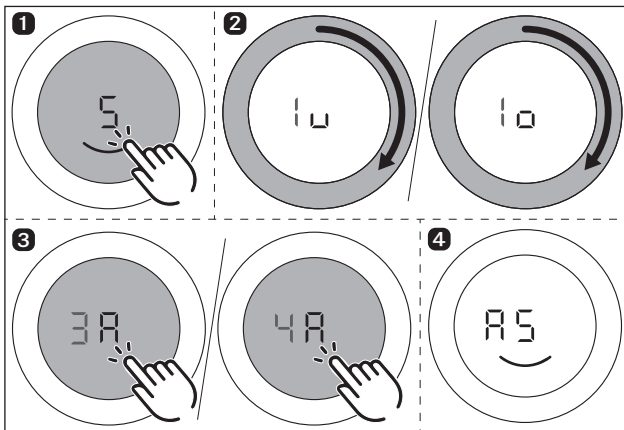
i אם מגבירים את דרגת העוצמה של אזור הבישול בזמן שהחיסום האוטומטי פעיל, החיסום האוטומטי יישאר פעיל. זמן החיסום יותאם לכך.

i אם מפחיתים את דרגת העוצמה של אזור הבישול בזמן שהחיסום האוטומטי פעיל, החיסום האוטומטי יבוטל.

תנאי לפעולת ההרתחה האוטומטית:
תהליך בישול בדרגת עוצמה בין 1 ל-8.

הפעלת החיסום האוטומטי

פתח את תפריט הפונקציות של הכיריים...
פעל באופן הבא...



איור 7.16 הפעלת החיסום האוטומטי

נשמע צליל אישור, ההרתחה האוטומטית מופעלת וטיימר ההרתחה מתחיל לרוץ אחורה. בכפתור הבקרה מוצגים סמל ההרתחה A והטמפרטורה שנקבעה (לדוגמה 5A).

ביטול מוקדם של החיסום האוטומטי

ההרתחה האוטומטית תפסיק לפני סיומה אם:
תפחית את דרגת העוצמה (דרגת המשך בישול).
תכוון דרגת עוצמה 9.
תפעיל את דרגת ההגברה P.
תפעיל את דרגת שמירת החום G.
תכבה את הכיריים. ◀

הזמן חלף

בתום זמן ההרתחה תופעל דרגת המשך הבישול שנקבעה קודם לכן. יישמע אות צלילי.
סמל ההרתחה לא יוצג עוד

בטווח שבין 0 ל-20 דקות הזמן מתארך/מתקצר בשני הכיוונים במדרגות של דקה אחת, בשאר הטווח במדרגות של 5 דקות. לאחר אישור באמצעות פקודת מגע יישמע צליל אישור, הטיימר של אזור הבישול יופעל והזמן שנקבע יתחיל לרוץ אחורה. התצוגה בכפתור הבקרה מחלפת לתהליך הבישול הנוכחי, וסמל הטיימר מוצג.

דרגת העוצמה שנקבע והזמן הנותר יוצגו בתצוגת כפתור הבקרה לסירוגין, למשך 3 שניות כל אחת/אחד. החל מזמן נותר של 2 דקות יוצג רק הזמן הנותר. החל מזמן נותר של 5 שניות הזמן הנותר יבהב.

שינוי טיימר פעיל

חזור על התהליך עבור אזור הבישול עם הטיימר הפעיל (ראה „הפעלת טיימר עבור אזור בישול“).
שנה את הזמן שנקבע והפעל מחדש את הטיימר.

הפסקת הטיימר לפני הזמן

אם ברצונך להמשיך את תהליך הבישול:

פתח את תפריט הפונקציות של הכיריים.
בחר את פריט התפריט „פונקציית טיימר (כיווץ אוטומטי)“.
הפחת את הזמן שנקבע ל-00:00 ואשר את הפעולה.
הטיימר יבוטל לפני סיום ויישמע צליל אישור.
תהליכי בישול פעילים ימשיכו לפעול ללא שינוי.

אם ברצונך לבטל את תהליך הבישול:

◀ טובב את טבעת הכפתור לדרגת העוצמה 0.
יישמע צליל אישור ואזור הבישול יכובה.

הזמן חלף

אזור הבישול יכובה אוטומטית.
יישמע אות צלילי.

בכפתור הבקרה מוצג 00:00 וסמל הטיימר מהבהבים. ◻
לאחר 5 שניות האות הצלילי והתצוגה המהבהבת יבוטלו אוטומטית.

i אפשר לבטל את התצוגה המהבהבת ואת הצלילים לפני סיום באמצעות פקודת מגע בכפתור הבקרה.

לאחר מכן תוצג שארית החום H.

7.4.3 הרתחה אוטומטית

כאשר מפעילים את ההרתחה האוטומטית אזור הבישול יפעל למשך זמן מסוים ברמת הספק 9, ואז העוצמה תופחת אוטומטית לדרגת המשך הבישול שנקבעה.
זמן החיסום נקבע אוטומטית על ידי המערכת בהתבסס על דרגת העוצמה שכווננה.

דרגת עוצמה (דרגת המשך בישול)	זמני הרתחה בשניות:דקות	PKG3
1	00:40	1
2	01:00	2
3	02:00	3
4	03:00	4
5	04:20	5
6	07:00	6
7	02:00	7
8	03:00	8

טבלה 7.4 סקירת זמני ההרתחה

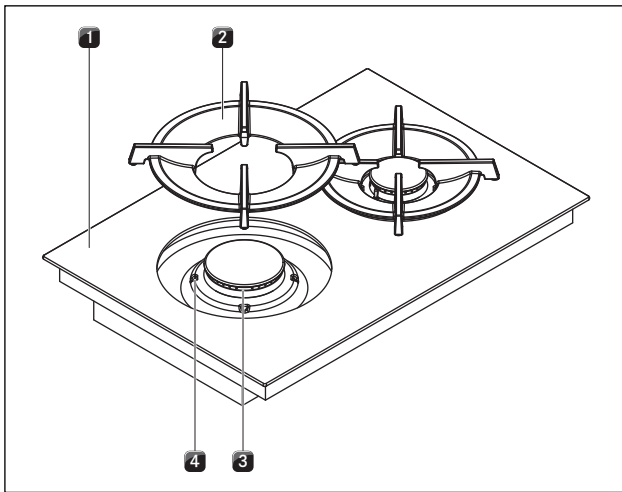
8 ביקוי ותחזוקה

- ◀ סלק מיד גרגירים, פיורים וכדומה שנפלו על הכיריים במהלך פעולות הבישול השגרתיות, כדי למנוע שריטות ושחיקה של המשטח העליון.
- שינויי צבע וכתמים מבריקים אינם מזיקים לכיריים. הם אינם משפיעים על תפקוד הכיריים ואינם פוגעים ביציבות הזכוכית הקרמית.
- שינויי צבע בכיריים נגרמים כתוצאה משאריות ומשקעים שלא סולקו ואז נשרפו.
- כתמים מבריקים נגרמים כתוצאה משחיקה על-ידי תחתיות כלי הבישול, במיוחד בעת שימוש בכלי בישול עם תחתית אלומיניום, או כתוצאה משימוש בתכשירי ניקוי שאינם מתאימים. הסרתם דורשת מאמץ רב.

i עקב השימוש בחלקים יצוקים מצופים אמיל ייתכנו הבדלים וחוסר אחידות מינימליים בצבעים. בנוסף לכך תיתכן חלודה קלה בנקודות המגע. אפשר להסיר אותה בקלות באמצעות מטלית. נקודות אלה תקינות ואינן פוגעות במוצר

8.2.2 ביקוי נושאי הסירים

- i** פני השטח של נושא הסירים מקבלים מראה מט במהלך הזמן. זו תופעה נורמלית ואינה מעידה על פגם בחומר.
- i** יש לנקות ידנית את נושאי הסירים לאחר כל לכלוך..



איור 8.1 פירוק מבער הגז

- [1] כיריים גז
- [2] נושא סירים
- [3] מבער גז
- [4] סמון מיקום

- ◀ הסר את נושא הסירים [2].
- את נושאי הסירים אפשר לנקות ידנית בלבד..

ביקוי ידני

- ◀ השתמש בתכשיר ניקוי מסיר שומנים.
- ◀ שטוף את נושא הסירים במים חמים.
- ◀ נקה את נושא הסירים בעזרת מברשת רכה.
- ◀ לאחר הניקוי שטוף את נושא הסירים היטב.
- ◀ יבש את נושא הסירים בקפידה באמצעות מטלית נקייה.

- ◀ שים לב לכול הוראות הבטיחות והאזהרות (ראה הפרק, בטיחות').
- ◀ פעל לפי ההוראות שסופקו על-ידי היצרן.
- ◀ לפני ביצוע הניקוי והתחזוקה השגרתיים ודא שהכיריים וקולט האדים כבו והתקררו לחלוטין, כדי למנוע פציעות וכוויות (ראה הפרק, הפעלה').
- ניקוי ותחזוקה שגרתיים וקבועים מבטיחים חיי שירות ארוכים ותפקוד אופטימלי.
- ◀ הקפד על מחזורי הניקוי והתחזוקה הבאים:

רכיבים	מחזור ניקוי
כפתור בקרה:	
טבעת הכפתור/בית הכפתור מיד לאחר שנוצר לכלוך	
כיריים גז:	
כיריים	מיד לאחר שנוצר לכלוך יש לנקות אותם
נושא סירים	ביסודיות באמצעות חומרי ניקוי ביתיים רגילים
מבער גז	

טבלה 8.1 מחזורי ניקוי

8.1 תכשירי ניקוי ואמצעי ניקוי

- i** שימוש בתכשירי ניקוי חזקים ובכלי בישול בעלי תחתית מחוספסת עלול לגרום נזק לפני השטח ולהיווצרות כתמים כהים.

- ◀ לעולם אל תשתמש בקיטור, בספוגיות קרצוף או בתכשירי ניקוי המכילים כימיקלים חזקים (כגון תרסיס לניקוי תנורים).
- ◀ ודא שתכשיר הניקוי אינו מכיל חול, סודה לשתיה, חומצה, מלחים או כלוריד.

אמצעי ניקוי עבור כיריים מזכוכית קרמית

כדי לנקות את הכיריים, תזדקק למגרדת מיוחדת לזכוכית קרמית ולתכשיר ניקוי מתאים.

8.2 ביקוי הכיריים

8.2.1 ביקוי כיריים מזכוכית קרמית

- ◀ ודא שהכיריים כבויות (ראה הפרק, הפעלה').
- ◀ ודא שאספקת הגז מנותקת וכבויה.
- ◀ המתן עד שכל אזורי הבישול יתקררו.
- ◀ סלק מהכיריים את כל הלכלוך הגס ושאריות המזון בעזרת מגרדת לזכוכית קרמית.
- ◀ מרח את תכשיר הניקוי על הכיריים הקרות.
- ◀ החדר את תכשיר הניקוי בעזרת מגבת נייר או מטלית נקייה.
- ◀ נגב את הכיריים במטלית רטובה.
- ◀ נגב את הכיריים במטלית נקייה.

כאשר הכיריים חמות:

- ◀ סלק שאריות מותכות של פלסטיק, רדיד אלומיניום, סוכר או מזון המכיל סוכר שדבקו לכיריים החמות מיד, בעזרת מגרדת לזכוכית קרמית, כדי למנוע מהן להישרף.

לכלוך קשה

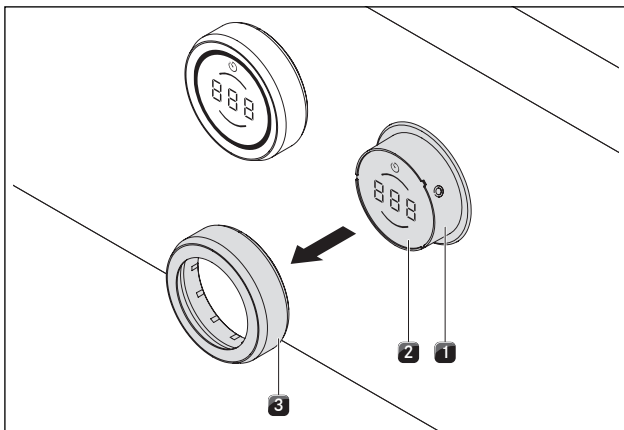
- ◀ נקה לכלוך וכתמים קשים (משקעי אבנית, כתמים בעלי ברק דמוי פנינה) בעזרת תכשירי ניקוי מתאימים כאשר הכיריים עדיין חמות.
- ◀ רכך שאריות מזון שרופות בעזרת מטלית לחה.
- ◀ סלק את שאריות הלכלוך בעזרת מגרדת לזכוכית קרמית.

- ◀ ודא שמנגנון הבטיחות התרמי [4] והמצת האלקטרוני [3] ממוקמים כראוי בפתח המתאים.
- ◀ מקם את כיפת המבער [1] בצורה ישרה ומדויקת על גבי ראש המבער [2].
- אם חלקי המבער אינם מונחים במקומם כראוי, המצת האלקטרוני אינו נכנס למקומו.
- ◀ הנח את נושא הסירים במדויק ובצורה ישרה על מבער הגד.
- ◀ הפעל את מבער הגד (ראה הפרק, הפעלה).

8.3 טיפוח הכיריים

- ◀ אל תשתמש בכיריים בתור משטח עבודה או אזור אחסון.
- ◀ אין לדחוף או לגרור כלי בישול על פני הכיריים.
- ◀ הקפד להרים את הסירים והמחבתות מעל הכיריים.
- ◀ שמור על ניקיון הכיריים.
- ◀ סלק מיד כל לכלוך שנוצר.
- ◀ השתמש רק בכלי בישול המתאימים למכשיר (ראה הפרק, תיאור המכשיר).

8.4 ניקוי כפתורי הבקרה



איור 8.3 הסרת טבעת הכפתור

- [1] בית כפתור הבקרה
- [2] משטח מגע
- [3] טבעת הכפתור

ניקוי טבעת הכפתור

- אפשר לנקות את טבעת הכפתור ידנית בלבד.
- ◀ משוך את טבעת הכפתור אל מחוץ לבית הכפתור.
- ◀ השתמש בתכשיר ניקוי מסיר שומנים.
- ◀ שטוף את טבעת הכפתור במים חמים.
- ◀ נקה את טבעת הכפתור בעזרת מברשת רכה.
- ◀ לאחר הניקוי שטוף את טבעת הכפתור היטב.
- ◀ יבש ביסודיות את טבעת הכפתור.
- ◀ הלבש את טבעת הכפתור היבשה בחזרה על בית כפתור הבקרה.

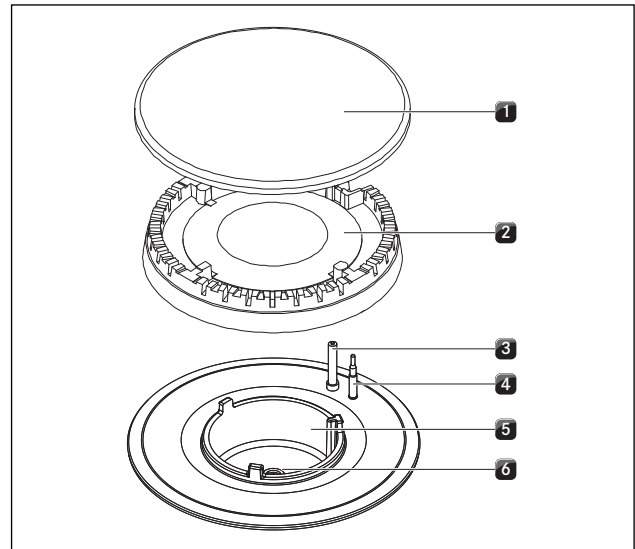
ניקוי משטח המגע ובית כפתור הבקרה

- ◀ הסר את טבעת הכפתור.
- ◀ נקה את משטח המגע ואת בית כפתור הבקרה באמצעות מטלית רכה ולחה.
- ◀ יבש ביסודיות את משטח המגע ובית כפתור הבקרה.
- ◀ הלבש את טבעת הכפתור בחזרה על בית כפתור הבקרה.

i כאשר ישנו לכלוך שדבוק חזק או לכלוך שרוף אפשר להשרות מעט את נושא הסירים במים חמים עם נזל שטיפת כלים כדי לרכך את הכלוך; אם נוצרים כתמי אבנית אפשר להסיר אותם באמצעות מים עם חומץ.

8.2.3 ניקוי חלקי מבער הגד

i פני השטח של כיפת המבער מקבלים מראה מט במהלך הזמן. זו תופעה נורמלית ואינה מעידה על פגם בחומר.



איור 8.2 פירוק מבער הגד

- [1] כיפת המבער
- [2] ראש המבער
- [3] מצת אלקטרוני
- [4] מנגנון בטיחות תרמי
- [5] תושבת מבער
- [6] נחיר מבער הגד

- לאחר שימוש בכיריים, התחל בניקוי רק לאחר שמבער הגד התקרר וחדר לטמפרטורה רגילה.
- אסור להדיח את רכיבי המבער במדיח כלים. נקה את רכיבי המבער ניקוי ידני בלבד.
- השתמש אך ורק במים חמים, בנוזל רגיל להדחת כלים ובספוג רך או במטלית לצורך ניקוי.
- לעולם אל תקרצף או תגרד שאריות מזון שדבקו לכיריים.
- ◀ הסר את נושא הסירים.
- ◀ הסר את כיפת המבער [1] מראש המבער [2].
- ◀ הסר את ראש המבער [2] מפתח יציאת הגד.
- ◀ נקה את חלקי המבער.
- ◀ נקה את כל פתחי הלהבה באמצעות מברשת לא מתכתית.
- ◀ נקה במטלית לחה את כל חלקי המבער שאי אפשר להסיר.
- ◀ נגב בזהירות במטלית סחוסה היטב את אלקטרודת ההצתה [3] ואת הרכיב התרמי [4].
- אסור להרטיב את אלקטרודת ההצתה, אחרת לא ייווצר ניצוץ הצתה.
- ◀ לסיום יבש הכל בקפידה באמצעות מטלית נקייה.
- המתן עד שפתחי הלהבה, ראשי המבערים וכיפות המבערים יתייבשו לחלוטין לפני שתרכיב אותם בחזרה.
- ◀ הרכב בחזרה את רכיבי המבער.
- ◀ מקם את ראש המבער [2] במקום הנכון על פתח יציאת הגד.

9 תיקון תקלות

◀ שים לב לכל הוראות הבטיחות והאזהרות (ראה הפרק 'בטיחות').

מצב	גורם לתקלה	פתרון
בהפעלה הראשונית או לאחר תקופה ממושכת ללא שימוש או לאחר החלפת בלון גז: מבער לא ניצת.	ישנו אוויר בצנרת הגז.	חזור על תהליך ההצתה כמה פעמים על פי הצורך. לשם כך תוכל להשתמש במשטח המגע של כפתור הבקרה כאשר דרגת העוצמת מהבהבת או לסובב את כפתור הבקרה לדרגת עוצמת 0 ולאחר מכן לכוונן את דרגת העוצמה.
כירי הגז אינן מגיבות (אין כיוול של האקטואטורים ואין הצתה).	תקלת תקשורת בין יחידת ההפעלה והכיריים (לדוגמה הפסקת חשמל).	בצע איפוס (ראה תפריט התצורה של הגז).
ההצתה האלקטרונית של מבער הגז אינה פועלת.	מבערי הגז לחים. ראשי מבערי הגז ו/או כיפות מבערי הגז אינם ממוקמים נכון.	יבש את חלקי מבערי הגז (ראה הפרק 'ניקוי'). מקם נכון את חלקי מבערי הגז (ראה הפרק 'ניקוי').
	מנגנון ההצתה החשמלי ו/או הרכיב התרמי מלוכלכים.	הסר את הלכלוך (ראה הפרק 'ניקוי').
	לכלוכים בראש מבער הגז.	נקה את חלקי מבער הגז (ראה הפרק 'ניקוי').
	ההצתה נכשלה. תצוגת דרגת העוצמת מהבהבת.	חזרה על תהליך ההצתה על ידי כוונן דרגת העוצמה. פקודת מגע על כפתור הבקרה כאשר דרגת העוצמה מהבהבת.
בפעולה סדירה:		
אתה מריח גז.	נקודה לא אטומה בצנרת הגז.	סגור את ברז הגז וככה מיד את כל הלהבות. צור קשר עם חברת הגז. ודא שכל החיבורים אטומים (ראה הפרק 'התקנת גז').
לא זורם גז מהמבער.	ברז הגז סגור. בלון הגז ריק.	פתח את ברז הגז (ראה הפרק 'הפעלה'). החלף את בלון הגז הריק בבלון גז מלא בגז מתאים.
להבת הגז נכבית לאחר ההצתה. להבת הגז נכבית במהלך הפעולה. להבת הגז משתנה.	רכיבי מבער הגז (ראש המבער ו/או כיפת המבער) אינם ממוקמים נכון. לכלוכים בפתחי יציאת הגז מראש המבער.	מקם נכון את חלקי מבערי הגז (ראה הפרק 'ניקוי'). נקה את חלקי מבער הגז (ראה הפרק 'ניקוי').
הכיריים אינן נדלקות.	טבעת הכפתור חסרה. הנתיך בארון החשמל של הדירה או של הבניין פגום או שהמפסק האוטומטי כבוי.	חבר את טבעת הכפתור לכפתור הבקרה. החלף נתיך. הפעל מחדש את המפסק האוטומטי
	הנתיך נשרף או שהמפסק האוטומטי נכבה שוב ושוב. ישנו נתק באספקת החשמל.	צור קשר עם השירות של BORA. פנה לחשמלאי מוסמך שיבדוק את אספקת החשמל.
היווצרות ריח ואדים כשהכיריים פועלות.	תופעה תקינה במכשירים חדשים.	בדוק את המצב שוב לאחר כמה שעות עבודה.
		אם עדיין ישנם ריחות, צור קשר עם צוות השירות של BORA.
הכיריים או אחד מאזורי הבישול כבים	משך הפעולה של אזור בישול מסוים ארוך מדי. ההגנה נגד התחממות-יתר נכנסה לפעולה.	הפעל מחדש את אזור הבישול (ראה הפרק 'הפעלה'). (ראה הפרק 'תיאור המכשיר').
דרגת ההגברה מתבטלת לפני הזמן באופן אוטומטי.	ההגנה נגד התחממות-יתר נכנסה לפעולה.	(ראה הפרק 'תיאור המכשיר').
בכפתור הבקרה מוצג L.	נעילת הבטיחות בפני ילדים מופעלת.	כבה את המנגנון למניעת הפעלה על-ידי ילדים (ראה בפרק "הפעלה").

מצב	גורם לתקלה	פתרון
בכפתור הבקרה מוצג 'L'.	הפעלה ממושכת (8 שניות) של כפתור הבקרה או לכלוך על כפתור הבקרה.	שחרר את כפתור הבקרה או נקה אותו.
בכפתור הבקרה מוצג E001, E002.	תקלה במהלך פעולת התוכנה.	בצע איפוס (תפריט תצורה Ch) (ראה הפרק 'התקנה'). נתק את המכשיר מרשת המחשבל למשך דקה אחת לפחות ואז הפעל אותו מחדש. צור קשר עם השירות של BORA.
בכפתור הבקרה מוצג E021, E057.	טמפרטורה גבוהה מדי.	אפשר לכיירים להתקרר.
בכפתור הבקרה מוצג E082, E083.	בדוק את חיבור לחיישן הטמפרטורה.	החלף את חיישן הטמפרטורה.
בכפתור הבקרה מוצג E019.	תקלה בבקרה של משטח המגע.	התקשר לצוות השירות של BORA. בצע פקודת מגע.
קוד תקלה E066.	נתק באספקת הגד ו/או אין זיהוי להבה. בלון הגד ריק.	חזור על תהליך ההצתה כמה פעמים על פי הצורך. לשם תוכל לתת פקודת מגע בכפתור הבקרה כאשר דרגת העוצמת מהבהבת או לסובב את כפתור הבקרה לדרגת עוצמת 0 ולאחר מכן לכוונן את דרגת העוצמה. אשר את התקלה E_066 וחזור על תהליך ההצתה. (לאחר ההתקנה צינור הגד זקוק לזמן מה כדי להתמלא). בדוק את חיבור הגד או חיבור החשמל. צור קשר עם השירות של BORA.

טבלה 9.1 תיקון תקלות

- ◀ לאחר תיקון תקלה בצע ניסיון נוסף כדי לוודא שהתקלה תוקנה.
- ◀ בכל התקלות האחרות בצע הפעלה מחדש של המערכת.
- ◀ כמוצא אחרון נתק לזמן קצר את החשמל.

i במהלך או לאחר ניתוק החשמל הכייריים עשויות עדיין להיות חמות. בדגמי PKCH3, PKGB3 ו-PKG3 שארית החום לא תוצג לאחר ניתוק חשמל, גם אם הכייריים פעלו קודם לכן והן עדיין חמות.

- ◀ אם מתרחשות תקלות רבות, צור קשר עם השירות של BORA (ראה הפרק 'אחריות, שירות טכני, חלקי חילוף ואביזרים') וציין את מספר התקלה המוצג ואת סוג המכשיר (ראה הפרק 'לוחית דגם').

10 הוצאה מכלל שימוש, פירוק וסילוק של מכשירים ישנים

10.3 סילוק ידיוותי לסביבה

השלכת חומרי האריזה

i האריזה מגנה על המכשיר מפני נזקים במהלך המשלוח. חומרי האריזה נבחרו לפי קריטריונים אקולוגיים (מצעור הנזק לסביבה והתאמה לסילוק) ולכן הם ניתנים למיחזור.

מיחזור האריזה מאפשר שימוש חוזר בחומרים ובכך חוסך חומרי גלם ומפחית את ייצור הפסולת. המשווק יקבל בחזרה את האריזה. החזר את האריזה למשווק.

או

השלך את האריזה כראוי, בהתאם לתקנות החוק המקומי.

סילוק מכשיר ישן



מכשירים חשמליים המסומנים בסמל זה אינם מיועדים להשלכה לאשפה הביתית בסוף חיי השירות שלהם. יש למסור אותם למרכז איסוף לצורך מיחזור של מכשירי חשמל ישנים. לקבלת מידע בנושא, פנה לרשויות המקומיות.



מכשירים חשמליים ואלקטרוניים ישנים מכילים חומרים בעלי ערך מסוגים שונים. עם זאת, הם מכילים גם חומרים מזיקים, שהיו נחוצים לצורך תפקודם ובטיחותם. השלכתם לאשפה הביתית הרגילה או טיפול בלתי הולם בהם עלולים לגרום נזק בריאותי לבני-אדם או נזק אקולוגי לסביבה. לעולם אל תשליך מכשיר ישן לאשפה הביתית הרגילה. מסור את המכשיר הישן למרכז איסוף מקומי לצורך מיחזור וניצול חוזר של הרכיבים החשמליים והאלקטרוניים ושאר החומרים.

- ◀ שים לב לכל הוראות הבטיחות והאזהרות (ראה הפרק, בטיחות).
- ◀ פעל לפי ההוראות שסופקו על-ידי היצרן.

10.1 הוצאה מכלל שימוש

המונח, הוצאה מכלל שימוש' מתייחס לפירוק המכשיר והוצאתו הסופית מכלל שימוש. לאחר הוצאת המכשיר משימוש, ניתן להתקין את המכשיר במיקום אחר, למכור אותו מחדש באופן פרטי או להשליכו כפסולת.

i ניתוק המכשיר מרשת החשמל ומאספקת הגז חייב להתבצע על-ידי איש מקצוע מוסמך בלבד.

- ◀ לקראת הוצאתו משימוש, כבה את המכשיר (ראה הפרק, הפעלה)
- ◀ נתק את המכשיר מאספקת החשמל.
- ◀ נתק את המכשיר מאספקת הגז.

10.2 פירוק

יש לבצע את הפירוק כאשר המכשיר מוכן לפירוק ומנותק מאספקת החשמל.

- ◀ במכשירים המופעלים באמצעות גז יש לוודא שאספקת הגז למכשיר נותקה.
- ◀ שחרר את חיבור המכשיר.
- ◀ הסר את חיבורי הסיליקון.
- ◀ הרם את המכשיר והסר אותו ממשטח העבודה.
- ◀ הסר את שאר רכיבי המכשיר.
- ◀ השלך את המכשיר המשומש והרכיבים המלוכלכים כמתואר בסעיף סילוק ידיוותי לסביבה' שלהלן.

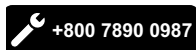
11 אחריות, שירות טכני, חלקי חילוף, אביזרים

11.2 שירות

◀ שים לב לכל הוראות הבטיחות והאזהרות (ראה הפרק, בטיחות).

שירות BORA:

ראה הכריכה האחורית של הוראות ההפעלה וההתקנה



◀ במקרה של תקלה שאינך יכול לפתור בעצמך, פנה למשווק BORA שלך או לצוות השירות של BORA.

נציג השירות ידקק למספר הדגם ולמספר הסידורי של מכשירך (מספר FD) שני המספרים רשומים בלוחית הדגם על גב חוברת ההוראות ובתחתית המכשיר.

11.3 חלפים

◀ השתמש בחלפים מקוריים בלבד לביצוע תיקונים.
◀ רק אנשי השירות של BORA רשאים לתקן את המכשיר.

i לרכישת חלפים, פנה למשווק BORA שלך, בקר באתר שירות הלקוחות המקוון של BORA בכתובת www.bora.com/service או התקשר למספר הטלפון הרשום של מוקד שירות הלקוחות.

11.4 אביזרים

- BORA Pro - טבעת כפתור PKR3
- BORA Pro - טבעת כפתור PKR3AB All Black

אביזרים מיוחד עבור כיריים מזכוכית קרמית:

- BORA - מגרדת לזכוכית קרמית UGS

אביזרים מיוחדים PKG3:

- BORA - ערכת נחירים לגד טבעי 25/G25 מיליבר PKGDS2525
- BORA - ערכת נחירים לגד טבעי 13/G20 מיליבר PKGDS2013
- BORA - ערכת נחירים לגד טבעי 20/G20 מיליבר PKGDS2020
- BORA - ערכת נחירים לגד טבעי 20/G25 מיליבר PKGDS2520
- BORA - ערכת נחירים לגד טבעי 25/G20 מיליבר PKGDS2025
- BORA - ערכת נחירים לגד בישול G31/G30 50 מיליבר PKGDS3050
- BORA - ערכת נחירים לגד בישול G31/G30 28-30 מיליבר PKGDS3028
- BORA - ערכת מבערים PKGBS
- BORA - נושא סירים קטן PKGTK
- BORA - נושא סירים גדול PKGTG

11.1 אחריות יצרן של BORA

BORA מעניקה ללקוח הקצה אחריות יצרן של 2 שנים. אחריות זו ניתנת ללקוח בנוסף לאחריות לפגמים המתחייבת בחוק, שאנו מעניקים למוכרי המוצרים שלנו.

אחריות היצרן חלה על כל המוצרים של BORA שנרכשו בגבולות האיחוד האירופי ממשווקים מורשים של BORA או מהמוכרים המוסמכים של BORA, מלבד מוצרים המצוינים על ידי BORA כמוצרים אוניברסליים או אביזרים. אחריות היצרן מתחיל ברגע מסירת המוצר של BORA ללקוח הקצה על ידי משווק מורשה של BORA, והיא תקפה למשך 2 שנים. ללקוח הקצה ישנה האפשרות להאריך את אחריות היצרן על ידי הרשמה באתר www.bora.com/registration.

כדי שהאחריות תהיה תקפה תדושה התקנה מקצועית (לפי הדרישות במדריך האווור הבנון של BORA המעודכן למועד ההתקנה והוראות ההפעלה) של מוצרי BORA על ידי משווק מורשה של BORA. במהלך השימוש לקוח הקצה צריך להקפיד על הדרישות ולציית להנחיות שבהוראות ההפעלה.

לקוח קצה הרוצה לממש את האחריות במקרה של פגם, צריך לדווח על הפגם למשווק המורשה או ישירות אצל BORA ולהציג חשבונית כהוכחת קנייה. לחלופין הלקוח יכול להשתמש בהרשמה ב-www.bora.com כהוכחת קנייה. BORA ערבה לכך שכל המוצרים של BORA נקיים מפגמים בחומר ובמוצר. במקרה של פגם או תקלה, אלה צריכים להיות קיימים כבר במועד אספקת המוצר ללקוח הקצה. במקרה של תביעת אחריות, ספירת תקופת האחריות לא תתחיל מחדש.

BORA תטפל בפגמים במוצרי BORA לפי שיקול דעתה, בין שעל ידי תיקון או על ידי החלפה של המוצר. BORA תישא בכל עלויות הטיפול בפגמים המכוסות באחריות היצרן.

המקרים הבאים אינם כלולים בשום אופן באחריות היצרן של BORA:

- מוצרי BORA שלא נרכשו ממשווק מורשה של BORA או ממוכר מוסמך של BORA
- נזקים שנגרמו עקב אי ציות להוראות ההפעלה (תקף גם לניקוי ותחזוקה של המוצר). אלה נחשבים שימוש לא הולם.
- נזקים שנגרמו עקב בלאי רגיל הם לדוגמה סימני שימוש על הכיריים
- נזקים עקב השפעות חיצוניות (כגון נזקי הובלה, חדירת מי עיבוי, נזקי טבע, כגון מכת ברק)
- נזקים עקב תיקונים או ניסיונות תיקון שלא בוצעו על ידי BORA או על ידי אנשים שהורשו לכך על ידי BORA
- נזקים לזכוכית הקרמית
- תנודות מתח
- נזקים תוצאתיים או תביעות פיצויים מעבר לפגם
- נזקים לחלקי פלסטיק

הזכויות המשפטיות, במיוחד הזכויות לתיקון פגמים במוצר, אינן מוגבלות על ידי אחריות זו.

אם פגם מסוים אינו מכוסה באחריות היצרן, לקוח הקצה יכול לפנות לשירות הטכני של BORA, אולם יהיה עליו לשאת בעלויות בעצמו. תנאי אחריות זו כפופים לחוקי הרפובליקה הפדרלית של גרמניה. ניתן להשיג אותנו כך:

- טלפון: +800 7890 0987 ימים שני עד חמישי בין השעות 08:00 - 17:00
- דוא"ל: info@bora.com

12 הערות:

⊙ תרגום

○ מקור

הוראות הפעלה והתקנה :

יצרן
BORA Vertriebs GmbH & Co KG

אין להעתיק או לשכפל חוברת זו, להשתמש בתוכן החוברת או להפיצו ללא אישור מפורש של היצרן.

הוראות ההפעלה וההתקנה האלה חוברו בקפידה יתרה. עם זאת ייתכן ששינויים טכניים שהוכנסו מאוחר יותר עדיין לא הוספו לחוברת או שהחוברת לא עודכנה בהתאם לכך. אנו מבקשים את סליחתך. גרסה מעודכנת ניתן לבקש מצוות השירות של BORA. הזכות לשגיאות הדפסה ולטעויות שמורה.

כל הזכויות שמורות.

© BORA Vertriebs GmbH & Co KG

AU NZ

BORA APAC Pty Ltd
100Victoria Road
Drummoyne NSW 2047
אוסטרליה
טל: +61 2 9719 2350
פקס: +61 2 8076 3514
info@boraapac.com.au
www.bora-australia.com.au

INT

BORA Holding GmbH
Innstraße 1
Niederndorf 6342
אוסטריה
טל: +43 (0) 5373 / 62250-0
פקס: +43 (0) 5373 / 62250-90
mail@bora.com
www.bora.com

A

BORA Vertriebs GmbH & Co KG
Innstraße 1
Niederndorf 6342
אוסטריה
טל: +43 (0) 5373 / 62250-0
פקס: +43 (0) 5373 / 62250-90
mail@bora.com
www.bora.com

D

BORA Lüftungstechnik GmbH
Rosenheimer Str. 33
Raubling 83064
גרמניה
טל: +49 (0) 8035 / 9840-0
פקס: +49 (0) 8035 / 9840-300
info@bora.com
www.bora.com

