

This file has been cleaned of potential threats.

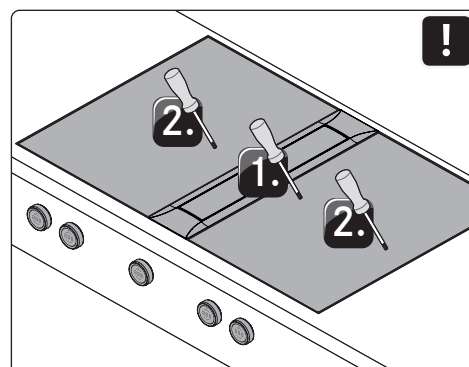
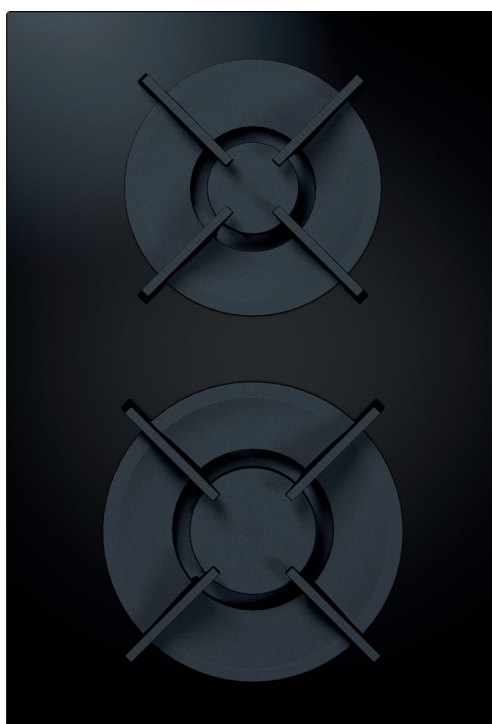
If you confirm that the file is coming from a trusted source, you can send the following SHA-256 hash value to your admin for the original file.

451a4f4d0e6ad56423511e1a61ea86e3218dfdeef03e2e7d74549a9107be8060

To view the reconstructed contents, please SCROLL DOWN to next page.

FR Notice d'utilisation et de montage PKG3

BORA Pro table de cuisson au gaz



PKG3UMIMFR-101

Table des matières

1	Généralités	4		
1.1	Responsabilité	4		
1.2	Validité de la notice d'utilisation et de montage	4		
1.3	Conformité du produit.....	4		
1.4	Protection des données.....	4		
1.5	Représentation des informations.....	4		
2	Sécurité	6		
2.1	Utilisation correcte.....	6		
2.2	Personnes à capacités limitées.....	6		
2.3	Informations de sécurité générales	7		
2.4	Informations de sécurité relatives au montage.....	8		
2.5	Informations de sécurité relatives à l'utilisation	9		
2.6	Informations de sécurité pour le nettoyage et l'entretien	12		
2.7	Informations de sécurité pour la réparation, la maintenance et les pièces de rechange.....	12		
2.8	Informations de sécurité relatives au démontage et à la mise au rebut	12		
3	Données techniques	14		
3.1	BORA Pro table de cuisson au gaz PKG3	14		
3.2	Dimensions du bouton de commande BORA Professional 3.0.....	14		
4	Description de l'appareil	15		
4.1	Bouton de commande.....	15		
	- Principe de commande.....	15		
	- Composition	15		
	- Éléments de contrôle.....	15		
	- Affichage du bouton de commande	15		
	- Attribution des boutons de commande.....	15		
4.2	Description de la table de cuisson.....	16		
	- Affichage et témoins.....	16		
	- Composition et dimensions des zones de cuisson	16		
	- Table de cuisson au gaz PKG3	16		
4.2.1	Principe de fonctionnement de la table de cuisson au gaz PKG3	16		
	- Niveaux de puissance	16		
	- Récipient de cuisson adapté.....	17		
4.3	Dispositifs de sécurité	17		
	- Arrêt de sécurité.....	17		
	- Indicateur de chaleur résiduelle	17		
	- Protection anti-surchauffe.....	17		
	- Sécurité enfant	18		
5	Montage	19		
5.1	Instructions générales de montage	19		
5.2	Vérification du contenu de la livraison.....	19		
5.3	Outils et ressources	19		
5.4	Instructions de montage.....	20		
5.4.1	Distances de sécurité.....	20		
5.4.2	Dimensions minimales de montage (montage standard).....	20		
5.4.3	Plan de travail et meuble de cuisine	20		
5.4.4	Informations de montage spécifiques à la table de cuisson au gaz PKG3.....	21		
	- Positionnement de la table de cuisson PKG3 avec deux dispositifs aspirants	21		
	- Alimentation en air de la table de cuisson au gaz PKG3	21		
5.4.5	Retour de flux d'air en mode recyclage d'air	21		
5.5	Dimensions de découpe	22		
5.5.1	Montage affleurant.....	22		
5.5.2	Montage en saillie	23		
5.6	Installation du bouton de commande dans le bandeau du meuble.....	23		
5.6.1	Perçages du bandeau pour les tables de cuisson.....	23		
5.6.2	Exemples de perçage de bandeau	24		
5.6.3	Montage du bouton de commande.....	24		
5.7	Installation de gaz	25		
5.7.1	Raccordement au gaz.....	25		
5.7.2	Raccordement au gaz.....	25		
5.7.3	Changement de type de gaz	25		
	- Changer les buses du brûleur de gaz dans le brûleur à gaz.....	25		
5.8	Monter les tables de cuisson	27		
5.8.1	Encastrement de la table de cuisson.....	27		
	- Installation de la table de cuisson (raccords à l'avant)....	27		
	- Compensation de hauteur (au besoin)	28		
	- Fixation des tables de cuisson	28		
5.8.2	Montage à 180° (variante de montage).....	28		
5.9	Raccordements de communication et d'alimentation .	28		
5.9.1	Raccordement des boutons de commande	28		
	- Raccordement des boutons de commande à la table de cuisson.....	28		
5.9.2	Raccordement de communication entre le dispositif aspirant et les tables de cuisson	30		
5.9.3	Raccord électrique	30		
	- Raccordement électrique de la table de cuisson	30		
5.10	Configuration de base	30		
5.10.1	Configuration du gaz	31		
5.11	Première mise en service	31		
5.11.1	Mise en service de la table de cuisson au gaz	31		
	- Mise en service de la table de cuisson au gaz en fonctionnement simultané avec le dispositif aspirant....	31		
	- Défauts à la première mise en service.....	31		
5.12	Contrôle du fonctionnement	31		
5.13	Jointoyage des appareils.....	32		
5.14	Remise à l'utilisateur.....	32		
6	Menu de configuration	33		
	- Vue d'ensemble du menu	33		
6.1	Utilisation du menu	33		
	- Ouverture du menu.....	33		
	- Sélection et confirmation d'une option du menu	33		
	- Opération, confirmation et enregistrement des réglages	33		
	- Fermeture du menu	33		
6.2	Première mise en service	33		
6.2.1	Options de configuration du gaz.....	33		
	- Option $\square E$: Configuration GPU.....	33		
	- Option $\square F$: Courbe de puissance des brûleurs	34		
	- Option $\square H$: GPU Reset.....	34		

7	Fonctions et utilisation	35	9	Dépannage	44
7.1	Utilisation des boutons.....	35	10	Mise à l'arrêt, démontage et mise au rebut	46
	- Utilisation de la bague pour bouton rotatif.....	35	10.1	Mise à l'arrêt.....	46
	- Utilisation de la zone tactile.....	35	10.2	Démontage.....	46
7.2	Mise en marche/à l'arrêt du système.....	35	10.3	Mise au rebut écologique.....	46
	- Mise en marche.....	35	11	Garantie, service technique, pièces de rechange et accessoires	47
	- Mise à l'arrêt.....	35	11.1	Garantie fournisseur	
7.3	Utilisation des tables de cuisson.....	36		de BORA.....	47
7.3.1	Remarques d'utilisation générales pour les tables de cuisson.....	36	11.2	Service.....	47
7.3.2	Informations spéciales pour la table de cuisson au gaz PKG3.....	36	11.3	Pièces de rechange.....	47
	- Utilisation appropriée du foyer à gaz.....	36	11.4	Accessoires.....	48
	- Fonctionnement simultané de la table de cuisson à gaz et du dispositif aspirant.....	37	12	Notes	49
7.3.3	Réglage du niveau de puissance d'une zone de cuisson.....	37			
	- Augmentation du niveau de puissance.....	37			
	- Diminution du niveau de puissance.....	37			
7.3.4	Zones de cuisson à niveau Power.....	37			
7.4	Menu de fonctions.....	38			
	- Ouvrir le menu.....	38			
7.4.1	Fonction de maintien au chaud variable.....	38			
	- Activation de la fonction de maintien au chaud.....	38			
	- Augmentation et réduction du niveau de maintien au chaud actif.....	39			
	- Désactivation de la fonction de maintien au chaud.....	39			
7.4.2	Fonction de minuteur de cuisson/arrêt automatique ...	39			
	- Activation du minuteur de cuisson.....	39			
	- Réglage de la durée et démarrage du minuteur de cuisson.....	39			
	- Modification du minuteur de cuisson actif.....	40			
	- Arrêt anticipé du minuteur de cuisson.....	40			
	- Durée écoulée.....	40			
7.4.3	Cuisson automatique.....	40			
	- Activation de la cuisson automatique.....	40			
	- Désactivation anticipée de la cuisson automatique.....	40			
	- Durée écoulée.....	40			
8	Nettoyage et entretien	41			
8.1	Nettoyants.....	41			
	- Matériel de nettoyage des tables de cuisson en vitrocéramique.....	41			
8.2	Nettoyage des tables de cuisson.....	41			
8.2.1	Nettoyage des tables de cuisson en vitrocéramique.....	41			
8.2.2	Nettoyage des supports de récipient.....	42			
8.2.3	Nettoyage des composants des brûleurs.....	42			
8.3	Entretien de la table de cuisson.....	43			
8.4	Nettoyage du bouton de commande.....	43			
	- Nettoyage de la bague du bouton rotatif.....	43			
	- Nettoyage de la zone tactile du bouton de commande.....	43			

1 Généralités

Ce manuel contient des informations importantes pour vous protéger contre les blessures et éviter l'endommagement de l'appareil. Veuillez lire attentivement tout le manuel avant l'installation ou la mise en service de l'appareil.

D'autres documents doivent également être pris en compte. Il est impératif d'observer tous les documents fournis à la livraison.

Le montage, l'installation et la mise en service doivent uniquement être réalisés dans la prise en compte des lois, dispositions et normes applicables. Les opérations doivent être réalisées par un technicien qualifié connaissant et observant les prescriptions supplémentaires du fournisseur d'énergie local.

Tous les avertissements et remarques de sécurité ainsi que toutes les instructions de manipulation fournies dans les documents fournis doivent être observés.

1.1 Responsabilité

Les sociétés BORA Holding GmbH, BORA Vertriebs GmbH & Co KG, BORA APAC Pty Ltd et BORA Lüftungstechnik GmbH, ci-après dénommées BORA, déclinent toute responsabilité pour les dommages résultant d'une observation incomplète ou d'une non-observation des informations des documents inclus à la livraison et d'un montage inapproprié.

Par ailleurs, BORA n'est pas responsable de dommages issus d'un montage inapproprié et de la non-observation des avertissements et remarques de sécurité.

1.2 Validité de la notice d'utilisation et de montage

Le présent manuel s'applique à plusieurs variantes d'appareil. Aussi est-il possible que certaines caractéristiques s'y trouvant ne s'appliquent pas à votre appareil. Les illustrations contenues dans le présent manuel peuvent varier, dans leurs détails, de certaines variantes et sont à considérer comme étant fournies à titre indicatif.

1.3 Conformité du produit

Directives

Les appareils sont conformes aux directives UE/CE suivantes :

Directive 2014/30/UE EMV

Directive « basse tension » 2014/35/UE

Directive sur l'écoconception 2009/125/CE

Directive 2011/65/UE RoHS

Règlements

Les appareils fonctionnant au gaz sont conformes aux règlements UE suivants :

Règlement (CE) 2016/426 relatif aux appareils brûlant des combustibles gazeux

1.4 Protection des données

Pendant son fonctionnement, votre dispositif aspirant enregistre des données pseudonymées, telles que les réglages définis dans le menu, les heures de fonctionnement des différentes unités et le nombre de fonctions sélectionnées. Le dispositif aspirant consigne en outre les pannes de communication et le nombre d'heures de fonctionnement.

Les données peuvent uniquement être lues manuellement sur le dispositif aspirant. La décision vous revient en conséquence. Les données enregistrées permettent d'accélérer le diagnostic et la résolution des pannes en cas de dépannage.

1.5 Représentation des informations

Des formats, chiffreages, symboles, remarques de sécurité, désignations et abréviations sont utilisés dans le présent manuel afin d'en accélérer l'utilisation et d'éviter les confusions.

Le terme « appareil » se réfère à la fois à la table de cuisson, au dispositif aspirant et au système combiné complet.

Les instructions de manipulation sont marquées par une flèche.

► Les instructions de manipulation doivent toujours être suivies dans l'ordre indiqué.

Les énumérations sont marquées de puces au début de chaque ligne :

● Élément 1

● Élément 2



Les informations visent à vous faire part de particularités dont il vous faut impérativement tenir compte.

Avertissements et remarques de sécurité

Les avertissements et remarques de sécurité du présent manuel sont mis en évidence par des pictogrammes et mentions d'avertissement.



Les avertissements et remarques de sécurité sont présentés comme suit :

ÿ PICTOGRAMME ET MENTION D'AVERTISSEMENT !

Type et origine du danger
 Conséquences en cas de non-observation
 ► Mesures à prendre pour éviter le danger

Ainsi :

- Les symboles d'avertissement mettent en évidence un risque de blessure élevé.
- La mention d'avertissement indique la gravité du danger.

Pictogramme	Mention d'avertissement	Risque
	Danger	Avertit d'une situation directement dangereuse et causant la mort ou des blessures graves en cas de non-observation.
	Avertissement	Avertit d'une situation probablement dangereuse et susceptible de causer la mort ou des blessures graves en cas de non-observation.
	Attention	Avertit d'une situation probablement dangereuse et susceptible de causer des blessures légères ou superficielles, ou des dommages matériels, en cas de non-observation.

Tab. 1.1 Signification des pictogrammes et mentions d'avertissement

2 Sécurité

Les informations de sécurité fournies précédemment s'appliquent à cet appareil. L'utilisateur est responsable de l'utilisation sûre ainsi que du nettoyage et de l'entretien de l'appareil. Toute utilisation inappropriée risque de conduire à des dégâts matériels ou des blessures.

2.1 Utilisation correcte

L'appareil est exclusivement réservé à la préparation de plats dans un cadre domestique.

Cet appareil n'est pas adapté à :

- une utilisation en extérieur ;
 - une utilisation à fin de chauffage ;
 - le refroidissement, la ventilation ou la déshumidification de pièces ;
 - un fonctionnement en installation mobile telle qu'un véhicule automobile, un bateau ou un avion ;
 - une commande par minuteur externe ou par système télécommandé (à l'exception de l'arrêt d'urgence) ;
 - un fonctionnement à une altitude supérieure à 2000 m (au-dessus du niveau de la mer) ;
 - un fonctionnement avec une hotte aspirante.
- Toute autre utilisation ou dépassant le cadre des conditions stipulées dans la présente notice est considérée comme non conforme.

- i** BORA décline toute responsabilité pour les dommages dus à une utilisation non conforme ou incorrecte.

Toute utilisation abusive est interdite !

2.2 Personnes à capacités limitées

Enfants

L'appareil peut être utilisé par les enfants à partir de 8 ans sous la surveillance d'un adulte ou s'ils ont été dûment initiés à l'utilisation sûre de l'appareil et aux dangers qu'il représente. Les enfants ne doivent pas jouer avec l'appareil.

- ▶ Utilisez la sécurité enfant pour éviter qu'un enfant n'active ou ne dérègle les appareils par inadvertance.
- ▶ Les enfants se tenant à proximité de l'appareil doivent faire l'objet d'une attention particulière.

- ▶ Ne conservez pas d'objets susceptibles d'intéresser les enfants dans les espaces de rangement au-dessus ou derrière l'appareil. Cela risquerait de conduire les enfants à escalader l'appareil.

- i** Les opérations de nettoyage et d'entretien ne doivent pas être réalisées par un enfant, sauf sous surveillance permanente d'une personne responsable.

Personnes à capacités physiques, sensorielles ou mentales réduites

Les personnes présentant des capacités physiques, sensorielles ou mentales réduites, ou un manque d'expérience ou de connaissances, sont uniquement en mesure d'utiliser l'appareil sous surveillance ou après avoir été informées de manière appropriée quant à l'utilisation sûre de l'appareil et aux dangers qu'il représente.

La mise en service peut être empêchée par la sécurité enfant.

⚠ DANGER !

Risque de brûlure par les récipients et aliments chauds

Les poignées dépassant du plan de travail engagent à la préhension.

- ▶ Maintenez les enfants à distance de la table de cuisson chaude sauf sous surveillance permanente.
- ▶ Placez toujours les récipients de sorte que la poignée ne dépasse pas du plan de travail.
- ▶ Évitez qu'un récipient chaud ne puisse être tiré vers le bas.
- ▶ Au besoin, utilisez une grille ou une plaque de protection adaptée à la table de cuisson.
- ▶ Utilisez uniquement une grille ou une plaque de protection approuvée par le fabricant de l'appareil afin d'éviter les risques d'accident.
- ▶ Pour choisir une grille de protection adaptée, contactez votre distributeur ou l'équipe BORA Service.

2.3 Informations de sécurité générales

⚡ DANGER !

Risque d'asphyxie avec l'emballage

Les emballages (films, polystyrène, etc.) sont susceptibles de mettre en danger la vie des enfants.

- ▶ Veillez à maintenir les éléments d'emballage hors de la portée des enfants.
- ▶ Les emballages doivent être mis au rebut immédiatement et de manière appropriée.

⚡ DANGER !

Risque de décharge électrique ou de blessure en cas de surface endommagée

Les fentes, fissures ou brèches au niveau de la surface de l'appareil (verre endommagé, par exemple), en particulier au niveau de l'unité de commande, risquent d'exposer ou d'endommager l'électronique. Il existe alors un risque d'électrocution. Une surface endommagée représente également un risque de blessure.

- ▶ Ne touchez pas la surface endommagée.
- ▶ Si vous constatez une fente, fissure ou brèche, éteignez immédiatement l'appareil.
- ▶ Déconnectez l'appareil du secteur à l'aide d'un disjoncteur, fusible, coupe-circuit automatique ou autre dispositif de protection.
- ▶ Contactez l'équipe BORA Service.

⚡ AVERTISSEMENT !

Risque de blessure par des composants endommagés

Les composants endommagés et ne pouvant pas être retirés sans outils présentent un risque de blessure.

- ▶ N'essayez pas de réparer ou remplacer par vous-même des composants endommagés.
- ▶ Contactez l'équipe BORA Service.

⚡ AVERTISSEMENT !

Risque de blessure ou de dommages matériels en cas d'installation d'un composant inapproprié ou de modifications entreprises par l'utilisateur

Les pièces de rechange inappropriées sont susceptibles d'entraîner des risques de blessure ou d'endommagement de l'appareil. Les modifications, ajouts ou retraits de composants sur l'appareil risquent de compromettre la sécurité opérationnelle.

- ▶ Utilisez uniquement des composants d'origine.
- ▶ N'opérez jamais de modifications, de montage additionnel ou de transformation au niveau de l'appareil.

ATTENTION !

Risque de blessure en cas de chute d'un composant de l'appareil

Certains composants de l'appareil (supports de récipient, éléments de commande, protections, filtres à graisses, etc.) présentent un risque de blessure en cas de chute.

- ▶ Les composants démontés de l'appareil doivent être posés en position sûre à côté de l'appareil.
- ▶ Assurez-vous qu'aucun composant retiré ne puisse chuter.

ATTENTION !

Risque de blessure en cas de surcharge

Le transport et le montage d'appareils peuvent causer des blessures à des membres ou au dos en cas de manipulation inappropriée.

- ▶ Il est recommandé de procéder au transport et au montage de l'appareil à deux, dans la mesure du possible.
- ▶ Au besoin, utilisez un appareil d'assistance approprié afin d'éviter les risques de blessure.

ATTENTION !

Dommages causés par une utilisation non conforme

Les surfaces des appareils ne doivent pas être utilisées comme surface de travail ou d'entreposage. Les appareils risquent de s'en trouver endommagés (en particulier par les objets durs et pointus). N'utilisez pas les appareils en guise de plan de travail.

- ▶ Tenez les objets durs et pointus à distance des surfaces de l'appareil.

Pannes et erreurs

- ▶ En cas de panne ou d'erreur, observez les instructions fournies dans la section de dépannage.
- ▶ En cas de panne ou erreur non décrite dans la documentation, éteignez l'appareil et contactez l'équipe BORA Service.

Animaux domestiques

- ▶ Les animaux domestiques doivent être maintenus à distance de l'appareil.

2.4 Informations de sécurité relatives au montage

- i** Le montage, l'installation et la mise en service de l'appareil doivent uniquement être réalisés dans la prise en compte des lois, dispositions et normes applicables. Les opérations doivent être réalisées par un technicien qualifié connaissant et observant les prescriptions supplémentaires du fournisseur d'énergie local.
- i** Lors du montage, observez les espacements minimaux indiqués dans la section de montage (espacements de sécurité).
- i** Toute opération au niveau des composants électriques doit uniquement être réalisée par un électricien qualifié.

La sécurité électrique de l'appareil ne peut être assurée qu'en cas d'installation et de connexion d'un système de mise à la terre réglementaire. Lors du montage, assurez-vous que les mesures de sécurité fondamentales sont mises en œuvre.

L'appareil doit être adapté aux caractéristiques de tension et de fréquence du réseau électrique local.

- ▶ Vérifiez les données techniques sur la plaque signalétique et, en cas de non-conformité, ne branchez pas l'appareil.
- ▶ Toutes les opérations entreprises au niveau de l'appareil doivent être réalisées avec soin et précaution.
- ▶ Ne raccordez les appareils à l'alimentation électrique qu'après avoir installé le système de canaux et, le cas échéant, le filtre de recyclage.
- ▶ Utilisez uniquement les câbles de raccordement autorisés. Ceux-ci sont fournis à la livraison.
- ▶ Afin d'assurer un fonctionnement sans problème, mettez l'appareil en service uniquement lorsque le montage est achevé.

⚡ DANGER !

Risque de décharge électrique en cas d'appareil endommagé

Un appareil endommagé présente un risque de décharges électriques.

- ▶ Avant le montage de l'appareil, assurez-vous de l'absence de tout dégât visible.
- ▶ Un appareil endommagé ne doit être ni monté ni raccordé.
- ▶ Ne mettez pas en service les appareils endommagés.

ATTENTION !

Risque de brûlure en cas de placement non optimal des boutons de commande

En cas de positionnement inadapté des boutons de commande, la manipulation peut présenter un risque de brûlure par contact avec la surface de cuisson.

- ▶ Montez toujours les boutons de commande à des emplacements appropriés afin d'assurer une manipulation pratique et sûre.

2.4.1 Informations de sécurité relatives au montage des tables de cuisson

⚡ DANGER !

Risque de décharge électrique en cas de mauvais raccordement au secteur

Un branchement incorrect de l'appareil à l'alimentation électrique peut causer un risque d'électrocution.

- ▶ Assurez-vous que l'appareil est raccordé à l'alimentation électrique par un branchement sûr.
- ▶ Assurez-vous que l'appareil est raccordé à un système de mise à la terre réglementaire.
- ▶ Assurez-vous que l'installation est équipée d'un dispositif permettant la déconnexion intégrale du réseau électrique avec une ouverture d'au moins 3 mm (disjoncteur, fusible, coupe-circuit automatique ou autre dispositif de protection).

⚡ DANGER !**Risque de décharge électrique en cas de câble d'alimentation endommagé**

Un câble d'alimentation endommagé (par exemple lors du montage ou par contact avec une zone de cuisson chaude) peut causer des décharges électriques, parfois fatales.

- ▶ Veillez à ce que le câble de raccordement ne soit pas coincé ni endommagé.
- ▶ Assurez-vous qu'aucun conducteur électrique n'entre en contact avec les zones de cuisson chaudes.

Informations de sécurité spéciales pour le montage de tables de cuisson au gaz

i L'installation du gaz, le montage de l'appareil, le remplacement des buses de gaz, ou encore le changement du type de gaz et de la pression, doivent uniquement être opérés par un personnel qualifié et habilité, et dans le respect des règlements en vigueur et des prescriptions des fournisseurs d'énergie dans le pays concerné.

- ▶ Observez les informations spéciales relatives au changement du type de gaz et de la pression et, pour le remplacement des buses de gaz, les indications fournies dans le tableau des buses (voir mode d'emploi).

Les tables de cuisson au gaz BORA doivent uniquement être utilisées avec des dispositifs aspirants BORA.

⚡ DANGER !**Risque d'explosion et d'asphyxie par le gaz**

Un dégagement de gaz peut entraîner une explosion, causant ainsi de graves blessures et dommages, ou une asphyxie.

- ▶ Maintenez les sources d'ignition (flammes nues, corps de chauffe) à distance et n'actionnez aucun briquet ou interrupteur d'appareil électrique.
- ▶ Ne retirez aucune fiche des prises (risque de formation d'une étincelle).
- ▶ Coupez immédiatement l'arrivée de gaz et faites disjoncter l'installation électrique de la maison.
- ▶ Ouvrez les portes et fenêtres afin de ventiler la maison.
- ▶ Colmatez immédiatement les zones de fuite de manière étanche.

⚡ AVERTISSEMENT !**Risque de brûlure en cas de mauvais placement des boutons de commande**

Si les boutons de commande ne sont pas installés conformément aux instructions de la section 5.6, ils risquent de chauffer. Le contact avec les boutons de commande chauds peut conduire à des brûlures.

- ▶ Les boutons de commande doivent être montés à au moins 10 cm du bord de la table de cuisson.
- ▶ Si l'espace minimal de 10 cm ne peut pas être observé, des mesures doivent être mises en œuvre pour assurer la protection thermique des boutons de commande.

2.5 Informations de sécurité relatives à l'utilisation

- ▶ Assurez-vous que le fond du récipient et la surface de l'appareil sont propres et secs.
- ▶ Soulevez toujours les récipients (sans les faire glisser) afin d'éviter les rayures et traces d'abrasion sur la surface de l'appareil.
- ▶ N'utilisez pas l'appareil en tant que surface d'entreposage.
- ▶ Après utilisation, éteignez l'appareil.

⚠ AVERTISSEMENT !**Risque de brûlure lors de la chauffe de l'appareil**

Certains appareils et leurs composants exposés deviennent brûlants en fonctionnement. Une fois arrêté, il est nécessaire de les laisser refroidir. Le contact avec une surface chaude peut causer de graves brûlures.

- ▶ Ne touchez jamais un appareil brûlant.
- ▶ Prenez en compte l'indicateur de chaleur résiduelle.

⚠ AVERTISSEMENT !**Risque de brûlure en cas de coupure de courant**

Un appareil en fonctionnement avant une coupure de courant peut rester brûlant pendant ou après la coupure.

- ▶ Ne touchez pas l'appareil encore brûlant.
- ▶ Maintenez les enfants à distance de l'appareil brûlant.

⚠ DANGER !**Risque de brûlure par surchauffe des graisses**

L'huile et les graisses peuvent rapidement chauffer et prendre feu.

- ▶ Ne laissez jamais l'appareil sans surveillance en cas de préparation avec de l'huile ou des graisses
- ▶ Ne tentez jamais d'éteindre un feu d'huile ou de graisse avec de l'eau.
- ▶ Éteignez l'appareil.
- ▶ Étouffez le feu, par exemple à l'aide d'un couvercle ou d'une couverture anti-feu.

⚠ AVERTISSEMENT !**Risque d'incendie et de brûlure par des objets chauds**

L'appareil et ses pièces non isolées sont brûlants pendant le fonctionnement et lors de la phase de refroidissement. Les objets en contact avec des composants brûlants de l'appareil chauffent très rapidement et peuvent causer de graves brûlures (en particulier les objets métalliques tels que les couteaux, fourchettes, cuillères, couvercles ou composants de l'appareil), voire s'enflammer.

- ▶ Ne laissez aucun objet sur l'appareil.
- ▶ Utilisez des outils adaptés (poignées, gants thermiques).

2.5.1 Informations de sécurité relatives à l'utilisation des tables de cuisson**⚠ DANGER !****Risque d'incendie lorsque la table de cuisson reste sans surveillance**

L'huile et les graisses peuvent rapidement chauffer et prendre feu.

- ▶ Ne faites jamais chauffer de l'huile ou de la graisse sans surveiller la chauffe.
- ▶ Ne tentez jamais d'éteindre un feu d'huile ou de graisse avec de l'eau.
- ▶ Éteignez la table de cuisson.
- ▶ Étouffez le feu, par exemple à l'aide d'un couvercle ou d'une couverture anti-feu.

⚠ DANGER !**Risque d'explosion en cas d'utilisation de liquides inflammables**

Les liquides inflammables se trouvant à proximité d'une table de cuisson peuvent exploser et causer des blessures graves.

- ▶ Ne pulvérisez pas d'aérosols à proximité de l'appareil tant qu'il est en fonctionnement.
- ▶ Ne stockez pas de liquides inflammables à proximité d'une table de cuisson.

⚠ AVERTISSEMENT !**Risque de brûlures par l'écoulement de liquides chauds**

Un manque de surveillance lors des processus de cuisson risque d'entraîner la surcuisson des aliments et l'écoulement de liquides chauds.

- ▶ Surveillez toujours les cuissons en cours.
- ▶ Évitez les surcuissons.

⚠ AVERTISSEMENT !**Risque de brûlure par la vapeur chaude**

La présence de liquide entre la zone de cuisson et le fond du récipient peut conduire à des brûlures par la vapeur formée.

- ▶ Assurez-vous que la zone de cuisson et le fond du récipient sont toujours secs.

ATTENTION !**Endommagement par les aliments contenant du sucre ou du sel**

Les aliments contenant du sucre ou du sel, de même que les jus de fruits, peuvent endommager la zone de cuisson.

- ▶ Veillez à éviter la chute d'aliments contenant du sucre ou du sel sur la zone de cuisson chaude.
- ▶ Enlevez immédiatement tout aliment contenant du sucre ou du sel, ou tout jus de fruits versé sur la zone de cuisson chaude.

Informations de sécurité spéciales pour l'utilisation de tables de cuisson au gaz

- i** Le changement du type de gaz et de la pression doit uniquement être opéré par un personnel qualifié et habilité, et dans le respect des règlements en vigueur et des prescriptions des fournisseurs d'énergie dans le pays concerné.
- ▶ N'utilisez ni ne stockez jamais de produits inflammables à proximité de l'appareil.
- ▶ N'utilisez pas l'appareil pour chauffer la pièce.
- ▶ Avant de raccorder l'appareil, vérifiez que sa configuration est conforme aux conditions d'alimentation locales (type de gaz et pression).

DANGER !**Risque d'intoxication au monoxyde de carbone**

Les hottes aspirantes et autres dispositifs d'aspiration des vapeurs compromettent le bon fonctionnement des appareils fonctionnant au gaz ou à d'autres combustibles, par le reflux des gaz de combustion. Ces gaz peuvent conduire à la formation de monoxyde de carbone.

- ▶ Assurez-vous que les gaz de combustion produits sont dûment évacués.
- ▶ Veillez à assurer une aération suffisante pendant le fonctionnement.
- ▶ Le fonctionnement correct et sûr des appareils au gaz doit être vérifié par un technicien qualifié lors de la mise en service.

DANGER !**Risque d'explosion et d'asphyxie par le gaz**

Un dégagement de gaz peut entraîner une explosion, causant ainsi de graves blessures, ou une asphyxie.

- ▶ En cas de détection d'une odeur de gaz pendant le fonctionnement, arrêtez immédiatement l'appareil.
- ▶ Maintenez les sources d'ignition (flammes nues, corps de chauffe) à distance et n'actionnez aucun briquet ou interrupteur d'appareil électrique.
- ▶ Ne retirez aucune fiche des prises (risque de formation d'une étincelle).
- ▶ Coupez immédiatement l'arrivée de gaz et faites disjoncter l'installation électrique de la maison.
- ▶ Ouvrez les portes et fenêtres afin de ventiler la maison.
- ▶ Informez immédiatement le service client ou un technicien gaz.

DANGER !**Risque de feu par les flammes nues**

Une flamme nue peut mettre feu aux objets inflammables.

- ▶ Si vous voulez retirer brièvement le récipient du feu, réglez la flamme sur le plus faible niveau de puissance.
- ▶ Ne laissez jamais une flamme nue sans surveillance.
- ▶ Si un feu est déclenché, étouffez-le à l'aide d'un couvercle ou d'une couverture anti-feu.
- ▶ Coupez l'arrivée de gaz et faites disjoncter l'installation électrique de la maison.

AVERTISSEMENT !**Risque de brûlure par le dispositif aspirant chaud lors de l'utilisation de tables de cuisson au gaz**

Le dispositif aspirant et ses pièces exposées (en particulier le clapet de fermeture, le filtre en acier inoxydable et le bac collecteur) chauffent lors du fonctionnement d'une table de cuisson au gaz adjacente. Après l'arrêt de la table de cuisson, il est nécessaire de laisser refroidir le dispositif aspirant. Le contact avec une surface chaude peut causer de graves brûlures.

- ▶ Ne touchez pas le dispositif aspirant chaud.
- ▶ Maintenez les enfants à distance du dispositif aspirant chaud sauf sous surveillance permanente.

2.6 Informations de sécurité pour le nettoyage et l'entretien

L'appareil doit être nettoyé régulièrement. Les salissures peuvent entraîner une détérioration de l'appareil, une réduction de ses fonctions, ou l'apparition de fortes odeurs. Dans le pire scénario, cet état peut représenter une source de danger.

- ▶ Éliminez immédiatement les salissures.
- ▶ Pour le nettoyage, utilisez uniquement un produit nettoyant non abrasif afin d'éviter les rayures et traces d'abrasion sur la surface.
- ▶ Assurez-vous que l'eau utilisée pour le nettoyage ne puisse pas pénétrer à l'intérieur de l'appareil. Le chiffon utilisé ne doit pas être mouillé à l'excès. N'aspergez jamais directement l'appareil avec de l'eau. De l'eau pénétrant à l'intérieur de l'appareil risquerait de l'endommager.
- ▶ N'utilisez pas d'appareil de nettoyage à vapeur pour le nettoyer l'appareil. La vapeur risque de causer un court-circuit au niveau des pièces conductrices et endommager l'appareil.
- ▶ Observez toutes les informations fournies dans la section « Nettoyage et entretien ».

Informations de sécurité spéciales pour le nettoyage et l'entretien des tables de cuisson

- ▶ Nettoyez autant que possible les tables de cuisson immédiatement après la préparation des plats.
- ▶ Nettoyez les tables de cuisson uniquement lorsqu'elles sont froides.

2.7 Informations de sécurité pour la réparation, la maintenance et les pièces de rechange

- i** Les opérations de réparation et de maintenance doivent uniquement être effectuées par un personnel qualifié, dans le respect des règlements en vigueur et des prescriptions des fournisseurs d'énergie dans le pays concerné.
- i** Toute opération au niveau des composants électriques doit uniquement être réalisée par un électricien qualifié.
- ▶ Avant toute intervention de réparation, débranchez l'appareil de l'alimentation électrique en vous assurant qu'il ne puisse pas être rebranché.

⚠ AVERTISSEMENT !

Risque de blessure ou d'endommagement en cas de réparation inappropriée

Les pièces de rechange inappropriées sont susceptibles d'entraîner des risques de blessure ou d'endommagement de l'appareil. Les modifications, ajouts ou retraits de composants sur l'appareil risquent de compromettre la sécurité opérationnelle.

- ▶ En cas de réparation, utilisez toujours des pièces de rechange d'origine.
- ▶ N'opérez jamais de modifications, de montage additionnel ou de transformation au niveau de l'appareil.

- i** Un câble d'alimentation endommagé doit être remplacé par un câble d'alimentation approprié. Seul un service client habilité pourra le faire.

2.8 Informations de sécurité relatives au démontage et à la mise au rebut

- i** Le démontage de l'appareil doit uniquement être effectué par un personnel qualifié, dans le respect des règlements en vigueur et des prescriptions des fournisseurs d'énergie dans le pays concerné.

- i** Toute opération au niveau des composants électriques doit uniquement être réalisée par un électricien qualifié.

- ▶ Avant le démontage, débranchez l'appareil de l'alimentation électrique en vous assurant qu'il ne puisse pas être rebranché.

⚠ DANGER !

Risque de décharge électrique en cas de mauvais débranchement

Des risques d'électrocutions sont susceptibles d'apparaître en cas de débranchement incorrect de l'appareil de l'alimentation électrique.

- ▶ Séparez l'appareil du secteur à l'aide d'un disjoncteur, de fusibles, de coupe-circuits automatiques ou de contacteurs.
- ▶ L'absence de tension au niveau de l'appareil doit être vérifiée à l'aide d'un appareil de mesure approprié.
- ▶ Évitez de toucher les contacts nus de l'unité électronique. Ceux-ci peuvent contenir des charges résiduelles.

Informations de sécurité spéciales pour le démontage de tables de cuisson au gaz

- i** Toute opération au niveau du raccordement de gaz doit uniquement être effectuée par un personnel qualifié et habilité, dans le respect des règlements en vigueur et des prescriptions des fournisseurs d'énergie dans le pays concerné.

3 Données techniques

3.1 BORA Pro table de cuisson au gaz PKG3

Paramètre	Valeur
Tension d'alimentation	220 - 240 V
Fréquence	50/60 Hz
Puissance totale des brûleurs	5,0 kW
Puissance connectée	20 W
Protection par fusible	1 x 0,5 A
Raccord gaz	taraudage 1/2"
Dimensions	
(largeur x profondeur x hauteur)	
Table de cuisson	370 x 540 x 73 mm
Support de récipient du brûleur haute puissance	270 x 270 x 25/50 mm
Support de récipient du brûleur standard	235 x 235 x 25/50 mm
Poids (accessoires/emballage compris)	11,5 kg
Table de cuisson	
Niveaux de puissance	1 - 9, P
Niveaux de maintien au chaud	3
Brûleur haute puissance avant	800 - 3000 W
Brûleur normal arrière	550 - 2000 W
Puissances connectées nominales totales	5,00 kW
table de cuisson G20/20 mbar :	0,449 m ³ /h
Consommation énergétique table de cuisson G20/20 mbar	
Brûleur haute puissance avant	850 - 3000 W 60,0 %
Brûleur normal arrière	700 - 2000 W 60,0 %
Total (moyenne)	60,0 %

Tab. 3.1 Données techniques

Dimensions

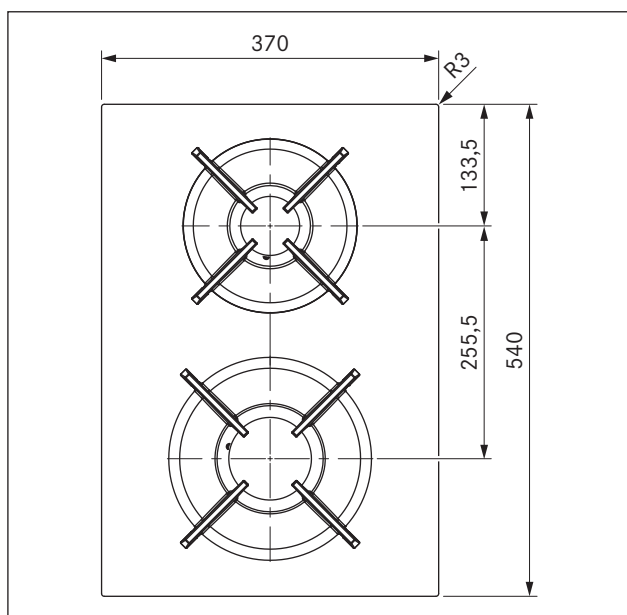


Fig. 3.1 Dimensions PKG3 - Vue de dessus

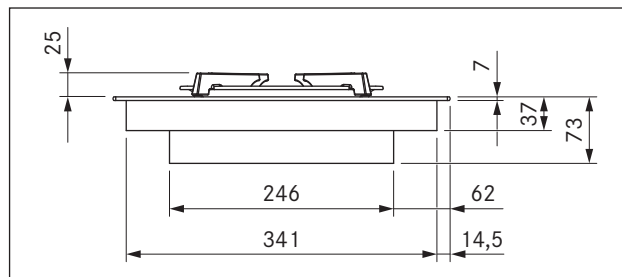


Fig. 3.2 Dimensions PKG3 - Vue de devant

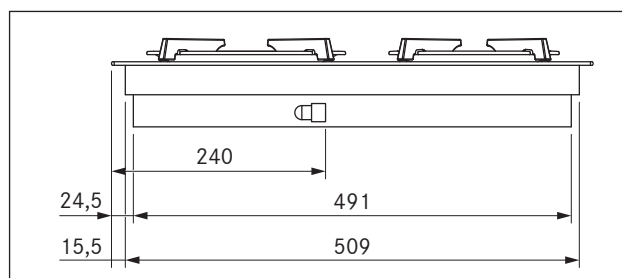


Fig. 3.3 Dimensions PKG3 - Vue latérale

3.2 Dimensions du bouton de commande BORA Professional 3.0

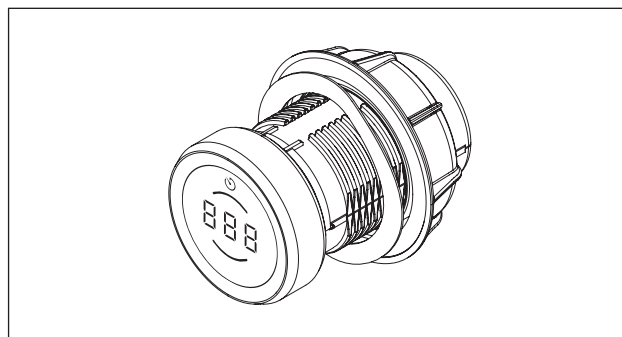


Fig. 3.4 Bouton de commande

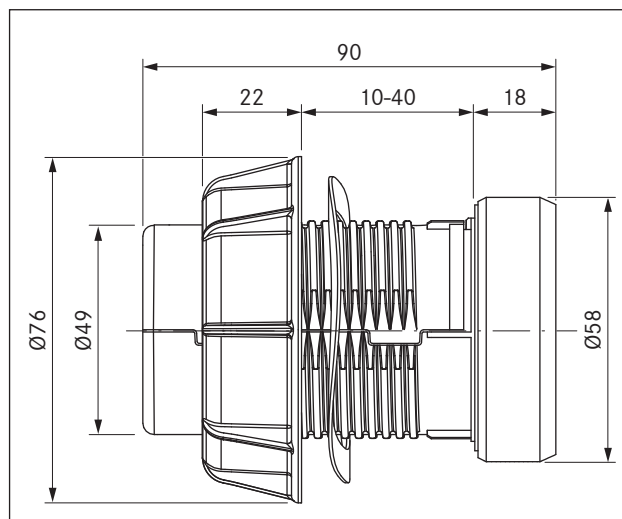


Fig. 3.5 Dimensions du bouton de commande

4 Description de l'appareil

► Pendant l'utilisation, veillez à respecter toutes les consignes de sécurité et tous les avertissements (voir chapitre Sécurité).

4.1 Bouton de commande

Principe de commande

Le dispositif aspirant et les tables de cuisson sont contrôlés à l'aide d'un bouton de commande. La rotation du bouton de commande et la pression de la zone tactile permettent de contrôler les niveaux de puissance et les fonctions.

i Le principe de commande et les fonctions sont décrits plus en détail au chapitre Utilisation.

Composition

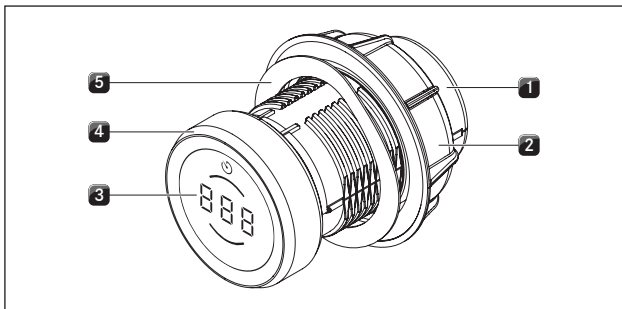


Fig. 4.1 Composition du bouton de commande

- [1] Boîtier du bouton
- [2] Écrou universel
- [3] Affichage du bouton de commande
- [4] Bague
- [5] Ressort ondulé

Éléments de contrôle

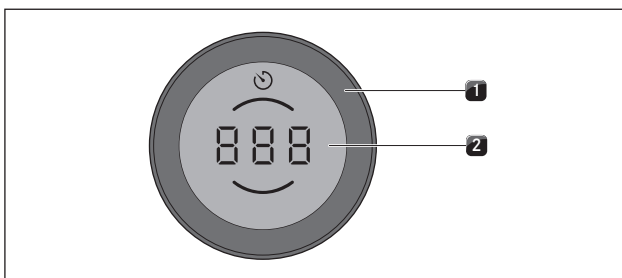


Fig. 4.2 Éléments de contrôle du bouton de commande

- [1] Bague
- [2] Zone tactile

Affichage du bouton de commande

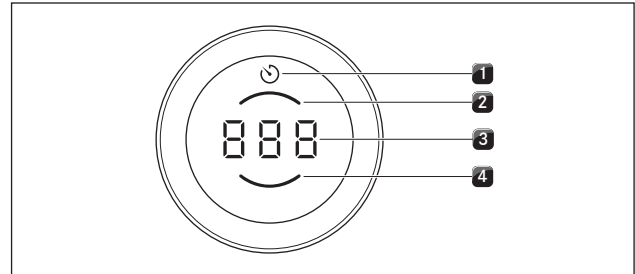


Fig. 4.3 Éléments d'affichage du bouton de commande

- [1] Affichage des minuteurs de cuisson et d'alarme
- [2] Affichage zone de cuisson arrière
- [3] Affichage multifonction
- [4] Affichage zone de cuisson avant

Attribution des boutons de commande

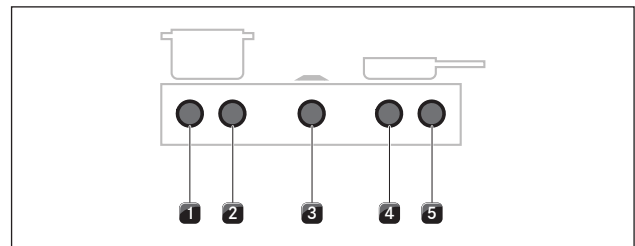


Fig. 4.4 Attribution des boutons de commande

- [1] Bouton de commande de la table de cuisson de gauche, zone de cuisson avant
- [2] Bouton de commande de la table de cuisson de gauche, zone de cuisson arrière
- [3] Bouton de commande du dispositif aspirant
- [4] Bouton de commande de la table de cuisson de droite, zone de cuisson avant
- [5] Bouton de commande de la table de cuisson de droite, zone de cuisson arrière

4.2 Description de la table de cuisson

[4] Support de récipient arrière

Affichage et témoins

i Pour chaque zone de cuisson, les niveaux de puissance et fonctions de cuisson sont affichés dans le bouton de commande correspondant.

Affichage du bouton de commande

Affichage	Signification
□	Table de cuisson mise à l'arrêt
1 - 9	Niveaux de puissance
P	Niveau Power
—U/—U/—U	Niveau de maintien au chaud actif
🕒	Fonction de minuteur de cuisson activée
R	Dispositif de cuisson automatique
Ex. : RS	Cuisson automatique activée
H	Indicateur de chaleur résiduelle
⌂	Menu de configuration
E...	Signalement d'erreur (s. chapitre Dépannage)

Tab. 4.1 Affichage du bouton de commande

Composition et dimensions des zones de cuisson

Table de cuisson au gaz PKG3

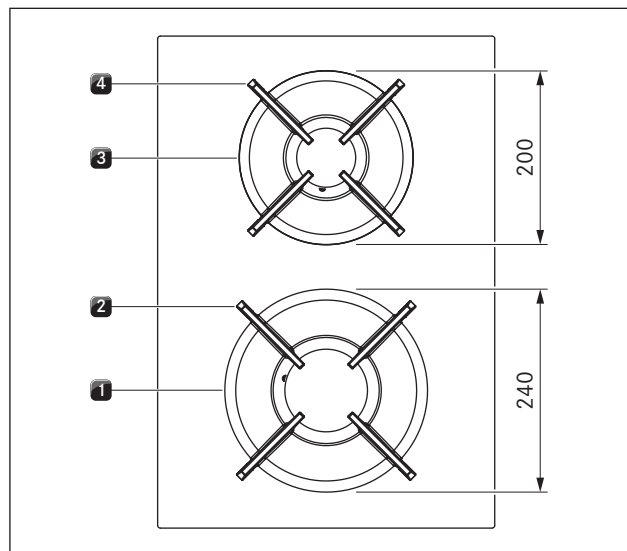


Fig. 4.5 Composition de la table de cuisson au gaz PKG3 et dimensions des zones de cuisson

- [1] Brûleur haute puissance avant
- [2] Support de récipient avant
- [3] Brûleur normal arrière

4.2.1 Principe de fonctionnement de la table de cuisson au gaz PKG3

Si une zone de cuisson est en marche, la flamme produit une chaleur qui chauffe directement le dessous du récipient à cuisson. La régulation de la flamme est réalisée à l'aide d'un système de régulation électronique du gaz (E-Gas) haute précision. Le système utilise entre autres, sur chaque brûleur, des servomoteurs conçus pour un réglage précis. Ces servomoteurs se calibrent régulièrement, produisant un bourdonnement caractéristique, entièrement normal et nullement issu d'un problème technique.

L'avantage du système de régulation électronique du gaz réside dans la régulation optimale et reproductible de la chaleur afin de garantir des niveaux de puissance identiques à chaque utilisation. Il permet également d'obtenir un comportement de flamme stable et constant pour chaque niveau de puissance. Au besoin, un réallumage automatique peut se produire. Le système de régulation permet également la modification des nombreuses fonctionnalités de la table de cuisson à l'aide du bouton de commande. Le réglage de la puissance s'étend des niveaux 1 à 9, auxquels s'ajoute le niveau P.

Niveaux de puissance

La puissance des tables de cuisson à gaz permet un chauffage rapide des aliments. Afin d'éviter de brûler les aliments, une certaine adaptation est nécessaire par rapport aux systèmes de cuisson conventionnels lors du choix du niveau de puissance.

Fonction	Niveaux de puissance
Maintien au chaud de plats cuisinés	1 - 2
Cuisson de légumes émincés, d'œufs au plat, de veau, de volaille	3 - 5
Cuisson de crevettes, d'épis de maïs et d'escalopes, de viande de bœuf, de poissons et de boulettes de viande	5 - 7
Cuisson de grande quantité de liquide, cuisson de steaks	8 - 9
Faire chauffer de l'eau	P

Tab. 4.2 Recommandations pour les niveaux de puissance

Les données du tableau sont fournies à titre indicatif.

Récipient de cuisson adapté



Les récipients de cuisson portant ce signe sont adaptés aux tables de cuisson à gaz.

- i** Les durées de cuisson, le temps de chauffe du fond du récipient et les résultats de la cuisson sont sensiblement influencés par la composition et la qualité du récipient. Les récipients de cuisson à fond épais permettent d'assurer une répartition homogène de la température. Dans les récipients à fond mince, les aliments risquent de surchauffer de manière ponctuelle. Cela peut également endommager la table de cuisson.
- i** Veillez à ne pas surchauffer le récipient de cuisson. Ne chauffez jamais un récipient vide. Le fond risquerait de se déformer.
- i** Les récipients à fond inégal risquent de se renverser. Une oscillation minimale ne peut cependant être évitée.

Les récipients de cuisson appropriés sont constitués de :

- Cuivre
- Acier inoxydable
- Aluminium
- Fonte
- ▶ Veuillez respecter les dimensions indiquées dans le tableau :

Position de brûleur	Diamètre de récipient recommandé	Diamètre de récipient minimum
Brûleur normal	140-200 mm	120 mm
Brûleur haute puissance	180-240 mm	160 mm

Tab. 4.3 Diamètre du récipient

- i** Utilisez uniquement des récipients dont le diamètre est compris entre les limites de dimensions indiquées (voir chapitre Récipient de cuisson adapté). Si le diamètre est trop grand, les gaz chauds s'écoulant vers l'extérieur depuis le dessous du récipient risquent d'endommager le plan de travail, la paroi avoisinante si celle-ci ne résiste pas à la chaleur, ou encore des composants de la table de cuisson ou du dispositif aspirant. BORA ne peut endosser la responsabilité de tels dommages.

4.3 Dispositifs de sécurité

Arrêt de sécurité

Lorsqu'un appareil allumé n'est pas utilisé pendant une durée définie, il est automatiquement arrêté.

Tables de cuisson

Toutes les zones de cuisson sont mises à l'arrêt si une des zones de cuisson est utilisée au-delà de la durée de fonctionnement maximale à un certain niveau de puissance ou de maintien au chaud. La mention H est affichée (indicateur de chaleur résiduelle).

PKG3 :	
Niveaux de puissance	Arrêt de sécurité au bout de heures:minutes
1	08:24
2	06:24
3	05:12
4	04:12
5	03:18
6	02:12
7	02:12
8	01:48
9	01:18
P	0:20

Tab. 4.4 Arrêt de sécurité de la chauffe

- i** Au bout de 20 minutes, le niveau Power est automatiquement désactivé et le ventilateur repasse au niveau de puissance 9.

PKG3 :	
Niveau de maintien au chaud	Nombre d'heures:minutes avant la mise à l'arrêt
1 (_)	08:00
2 (=)	08:00
3 (≡)	08:00

Tab. 4.5 Arrêt de sécurité du maintien au chaud

- ▶ Rallumez la zone de cuisson si vous souhaitez encore vous en servir (voir chapitre Utilisation).

Indicateur de chaleur résiduelle

- i** Tant que la valeur H est affichée (indicateur de chaleur résiduelle), ne touchez pas la zone de cuisson et n'y déposez aucun objet sensible à la chaleur. Risques de brûlure et d'incendie !

Après sa mise à l'arrêt, la zone de cuisson est encore chaude. La mention H est affichée (indicateur de chaleur résiduelle). L'indicateur s'éteint au bout d'une durée de refroidissement suffisante.

Protection anti-surchauffe

- i** En cas de surchauffe de la table de cuisson, la puissance est réduite ou la table est complètement arrêtée.

L'appareil est équipé d'un système de protection anti-surchauffe.

La protection anti-surchauffe peut se déclencher lorsque :

- un récipient vide est chauffé ;
- de l'huile ou de la graisse est chauffée à forte puissance ;
- une zone de cuisson encore chaude est remise en marche après une coupure de courant ;

La protection anti-surchauffe entraîne la mise en œuvre de l'une des mesures suivantes :

- le niveau Power est désactivé ;
- le niveau Power ^P ne peut plus être activé ;
- le niveau de puissance réglé est réduit ;
- la table de cuisson est entièrement arrêtée.

La table de cuisson peut alors être réutilisée après une phase de refroidissement suffisante.

Sécurité enfant

- i** Si une table de cuisson est utilisée en fonctionnement simple, sans dispositif aspirant, le retrait de la bague du bouton de commande permet d'éviter l'activation accidentelle de l'appareil.

5 Montage

- i** Le montage, l'installation et la mise en service doivent uniquement être entrepris dans le respect des dispositions légales, prescriptions et normes applicables.
- i** Les opérations doivent être réalisées par un technicien qualifié au fait des prescriptions du fournisseur d'énergie locale et en mesure de les observer.
- i** L'appareil doit uniquement être utilisé dans un espace bien aéré.

- ▶ Respectez toutes les consignes de sécurité et tous les avertissements (voir le chapitre Sécurité).
- ▶ Respectez les notices du fabricant livrées avec les équipements.
- ▶ Avant de raccorder l'appareil, vérifiez que sa configuration est conforme aux conditions d'alimentation locales (type de gaz et pression).
- ▶ Ne laissez pas approcher les petits enfants de l'appareil !

5.1 Instructions générales de montage

- i** Ne pas monter les appareils au-dessus d'un appareil frigorifique, d'un lave-vaisselle, d'une cuisinière, d'un four, d'une machine à laver ou un sèche-linge.
- i** La surface du plan de travail et des finitions murales doit être constituée de matériau résistant à la chaleur (jusqu'à environ 100 °C).
- i** Les découpes de plans de travail doivent être vitrifiées au moyen de produits anti-humidité ou le cas échéant, dotées d'une isolation thermique.
- i** Les appareils externes doivent uniquement être raccordés aux connecteurs prévus à cet effet sur le dispositif aspirant.
- i** Les sources lumineuses fortes et directement orientées sur l'appareil peuvent conduire à des différences de couleur entre les appareils et doivent être évitées.

Instructions générales de montage pour les tables de cuisson

- i** Afin de bénéficier des meilleures performances sur le long terme, une ventilation suffisante doit être assurée sous les tables de cuisson.
- i** Les performances des tables de cuisson sont altérées et les plaques risquent de surchauffer lorsque l'air chaud passant dessous ne peut pas être évacué.

- i** En cas de surchauffe d'une table de cuisson, la puissance est réduite ou la table est arrêtée (cf. protection anti-surchauffe).

- i** Si une plaque de protection des câbles est planifiée en dessous de l'appareil, il est nécessaire de s'assurer que celle-ci n'entrave pas la ventilation de la table de cuisson.

5.2 Vérification du contenu de la livraison

- ▶ Vérifiez si le contenu de la livraison est complet et non endommagé.
- ▶ Si des composants de la livraison manquent ou sont endommagés, contactez le service après-vente de BORA.
- ▶ Ne jamais monter un composant endommagé.
- ▶ Éliminez proprement l'emballage de transport (voir section Mise à l'arrêt, démontage et élimination).

Désignation	Quantité
Table de cuisson	1
Bouton de commande	2
Notice d'utilisation et de montage	1
Vis de fixation de la table de cuisson	4
Jeu de plaques de compensation des hauteurs	1
Pattes de montage de la table de cuisson	4
Câble de bouton de commande	2
Câble de communication table de cuisson - dispositif aspirant	1
Contenu spécial pour tables de cuisson vitrocéramique	
Instructions de nettoyage de la vitrocéramique	1
Contenu spécial pour tables de cuisson au gaz	
Support de récipient en fonte	2
Jeu de buses G20/20 mbar gaz naturel PKGDS2020	1
Pièce de transition cylindrique-conique	1
Joint	1

Tab. 5.1 Contenu de la livraison des tables de cuisson

5.3 Outils et ressources

Les outils suivants sont requis pour le montage correct de l'appareil :

- crayon
- mètre
- perceuse ou perceuse-visseuse sans fil avec mèche Forstner Ø 50 mm
- pâte de silicone, noire, résistante à la chaleur
- tournevis plat
- tournevis Torx taille 20

5.4 Instructions de montage

5.4.1 Distances de sécurité

► Respectez ces distances de sécurité :

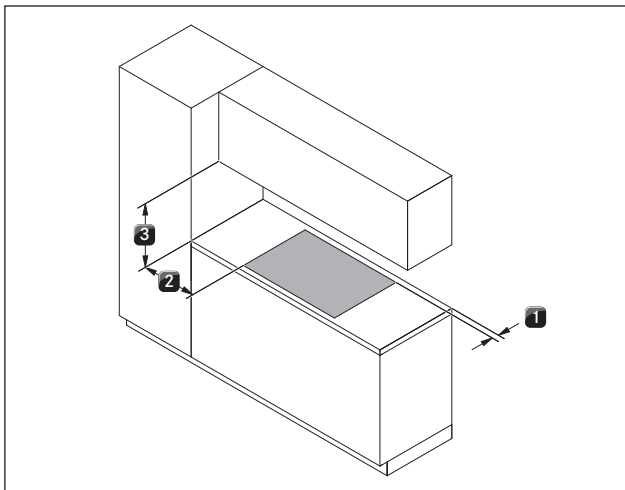


Abb. 5.1 Distances minimales

- [1] Distance minimale de 50 mm entre la découpe et le chant arrière du plan de travail.
- [2] Distance minimale de 300 mm à gauche et à droite de la découpe jusqu'à un meuble avoisinant ou un mur de la pièce.
- [3] 650 mm de distance minimale entre le plan de travail et le placard supérieur.

5.4.2 Dimensions minimales de montage (montage standard)

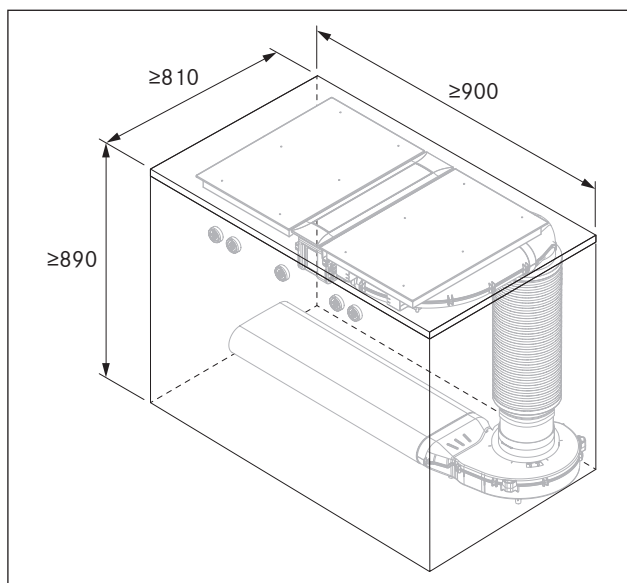


Abb. 5.2 Dimensions minimales de montage pour PKA3/PKA3AB en montage standard

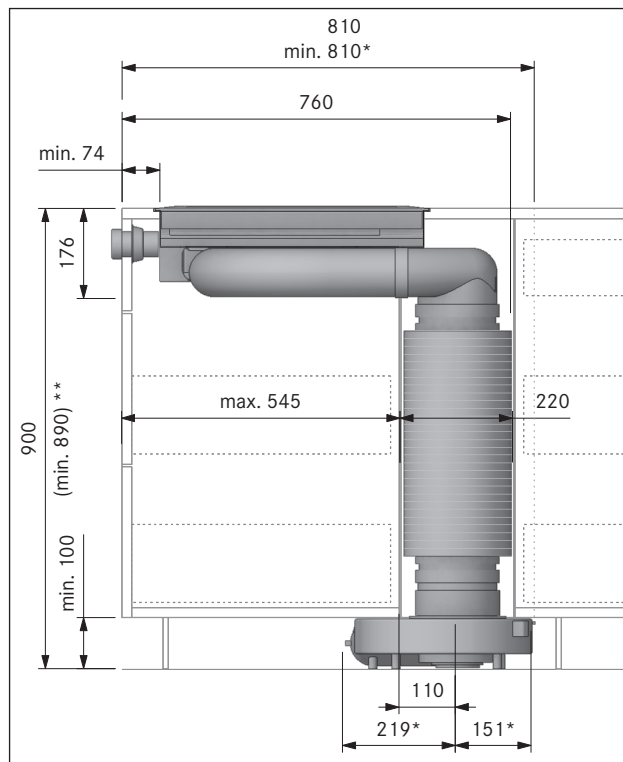


Abb. 5.3 Dimensions de montage de l'appareil PKA3/PKA3AB avec silencieux rond USDR50 en montage standard

5.4.3 Plan de travail et meuble de cuisine

- Réalisez la découpe du plan de travail en respectant les dimensions de découpe données.
- Assurez-vous que les jointures des surfaces découpées sont correctement effectuées.
- Respectez les indications des fabricants de plans de travail.
- Si le meuble est pourvu de traverses, celles-ci doivent être retirées de la zone de la découpe du plan de travail.
- L'installation d'un fond intermédiaire en dessous de la table de cuisson n'est pas obligatoire. Si une plaque de protection des câbles (fond intermédiaire) est prévue en dessous de l'appareil, les points suivants doivent être pris en compte :
 - La plaque doit pouvoir être retirée pour les opérations de maintenance.
 - Un espacement minimal de 15 mm jusqu'au bord inférieur de la table de cuisson doit être respecté afin d'assurer une aération suffisante.
- Les tiroirs et les tablettes du placard inférieur doivent être amovibles.
- Pour un montage correct et selon la place disponible, les tiroirs du meuble inférieur doivent être rétrécis.

5.4.4 Informations de montage spécifiques à la table de cuisson à gaz PKG3

- i** En considération des dispositions valables s'y rapportant, le raccordement de la table de cuisson à la conduite de gaz doit se faire en aval d'un robinet d'arrêt.
- i** La conduite en tuyau doit être posée de manière à n'être exposée à aucun pliage, ni aucune déformation ou abrasion.
- i** Les raccordements du robinet d'arrêt et de la conduite d'alimentation de gaz doivent être accessibles.
- i** Le régulateur de pression doit être adapté à la pression et au type de gaz utilisés et répondre aux dispositions légales en vigueur.
- i** La conduite en tuyau du raccordement de gaz ne doit pas être en contact avec la fumée ou les buses de fumée d'un four.
- i** Le tuyau ne doit pas être en contact avec les surfaces chaudes de la table de cuisson ou d'autres appareils.

Positionnement de la table de cuisson PKG3 avec deux dispositifs aspirants

Si la table de cuisson à gaz est utilisée dans une configuration à deux dispositifs aspirants, elle doit être montée sur l'un des côtés. En cas de montage entre les dispositifs aspirants, les flammes risquent d'être perturbées par l'aspiration des deux côtés.

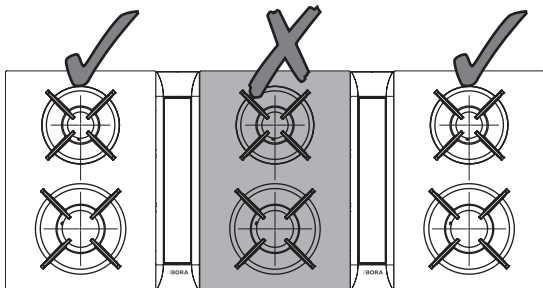


Abb. 5.4 Positionnement de PKG3 avec deux dispositifs aspirants

Alimentation en air de la table de cuisson au gaz PKG3

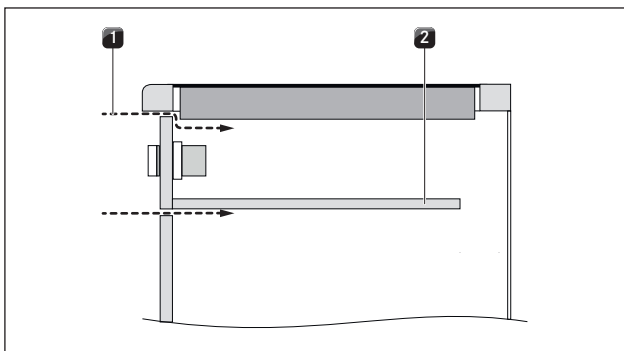


Abb. 5.5 Alimentation en air à l'avant

- [1] Alimentation en air au-dessus du bandeau avant (ouverture $\geq 50 \text{ cm}^2$)
- [2] Plaque de protection des câbles (raccourcie)

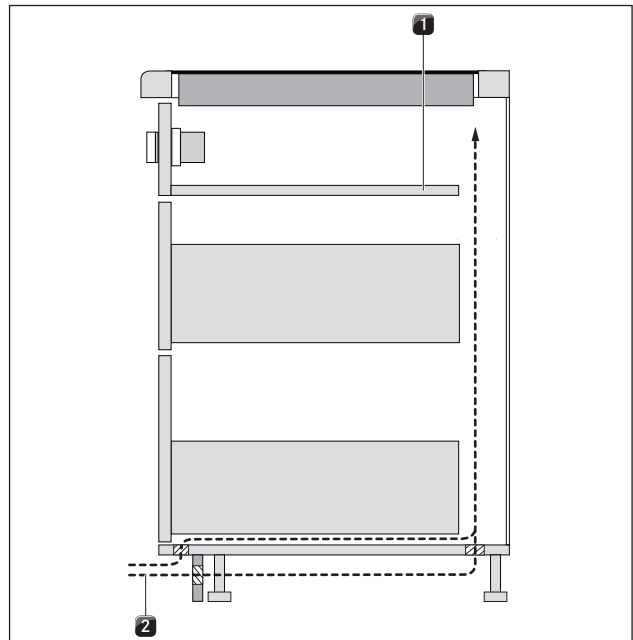


Abb. 5.6 Alimentation en air dans le socle

- [1] Plaque de protection des câbles (raccourcie)
- [2] Alimentation en air au-dessus du socle (ouverture $\geq 150 \text{ cm}^2$)
- i** Afin d'assurer une alimentation en air suffisante, il est recommandé de pratiquer une ouverture minimale de 50 cm^2 dans le bandeau avant du meuble ou 150 cm^2 dans le socle.

► Veillez à assurer une alimentation en air suffisante en dessous de la table de cuisson.

5.4.5 Retour de flux d'air en mode recyclage d'air

Sur les systèmes en mode recyclage d'air, une ouverture de retour de flux doit être prévue dans le meuble de la cuisine :

- $> 1000 \text{ cm}^2$ (par unité de purification de l'air) en combinaison avec la table de cuisson PKG3

- i** Si plusieurs systèmes d'aspiration sont utilisés en mode recyclage de l'air, l'ouverture de retour de flux doit être agrandie en conséquence. Exemple : 2 systèmes de recyclage de l'air = $2 \times (> 1000 \text{ cm}^2)$

L'ouverture nécessaire au retour de flux d'air peut être obtenue par raccourcissement du socle. Un socle à lames présentant au moins l'ouverture minimale appropriée peut également être employé.

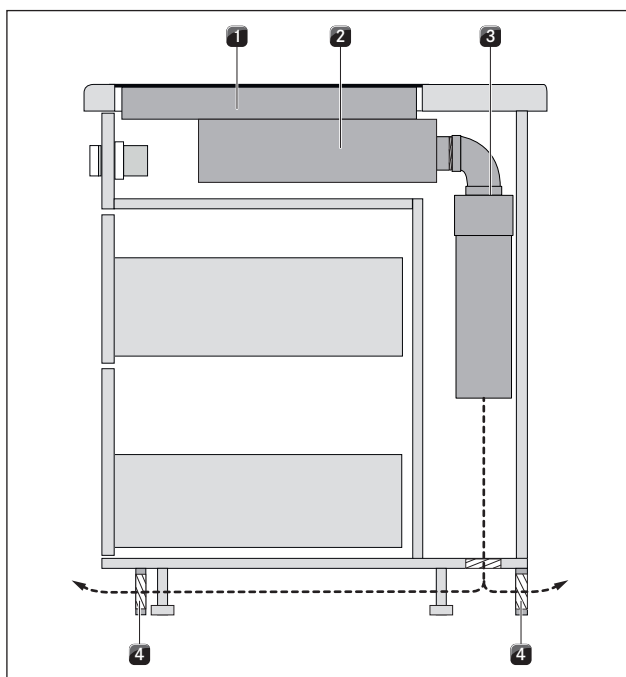


Abb. 5.7 Exemple de planification du retour de flux d'air (cuisine en îlot + PKG3 + PKAS3 + unité de purification de l'air)

- [1] Table de cuisson au gaz PKG3
- [2] Dispositif aspirant PKAS3 (recyclage d'air)
- [3] Boîtier de purification de l'air (ULBF, ULB3)
- [4] Ouverture de retour de flux d'air (section totale $\geq 1000 \text{ cm}^2$ par boîtier de purification de l'air)

► Assurez-vous de prévoir une ouverture suffisamment grande

i En cas d'extinction ou de déformation excessive de la flamme, l'ouverture de retour de flux doit être agrandie.

5.5 Dimensions de découpe

i Mesures indiquées à partir du rebord avant du bandeau de façade.

Dépassement du plan de travail

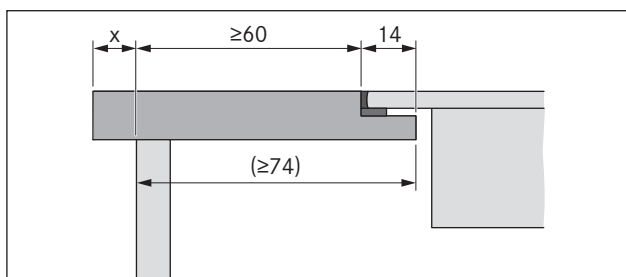


Abb. 5.8 Dépassement du plan de travail

► Veillez à prévoir le dépassement x lors de la découpe du plan de travail. Valable pour les montages affleurants ou en saillie.

i Pour le dispositif aspirant PKA3/PKA3AB associé au canal droit PKA1FEV, le montage affleurant est aussi possible pour une épaisseur de plan de travail $\geq 650 \text{ mm}$.

5.5.1 Montage affleurant

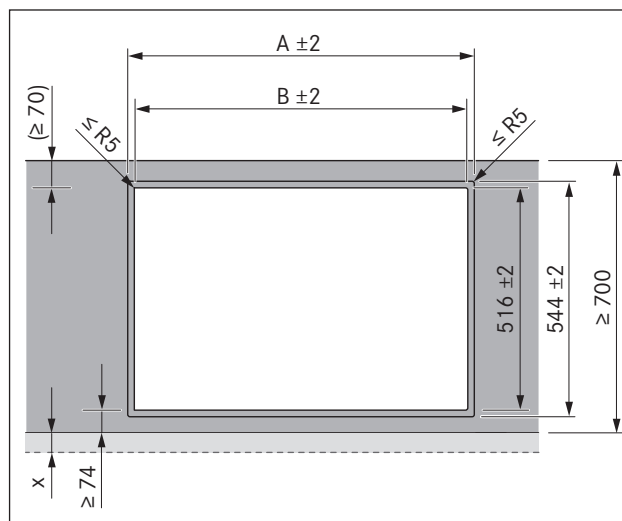


Abb. 5.9 Dimensions de découpe pour montage affleurant

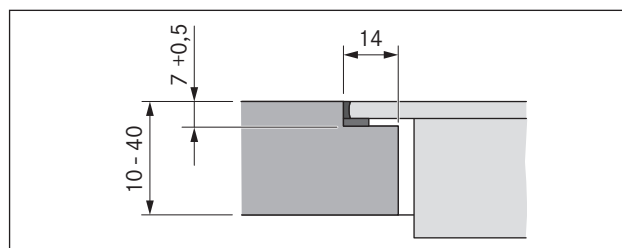


Abb. 5.10 Dimension de rainure pour montage affleurant

Table de cuisson / Dispositif aspirant	A en mm	B en mm
	374	346
	485	457
	856	828
	1338	1310
	1709	1681

Tab. 5.2 Dimensions de découpe pour combinaisons en montage affleurant

5.5.2 Montage en saillie

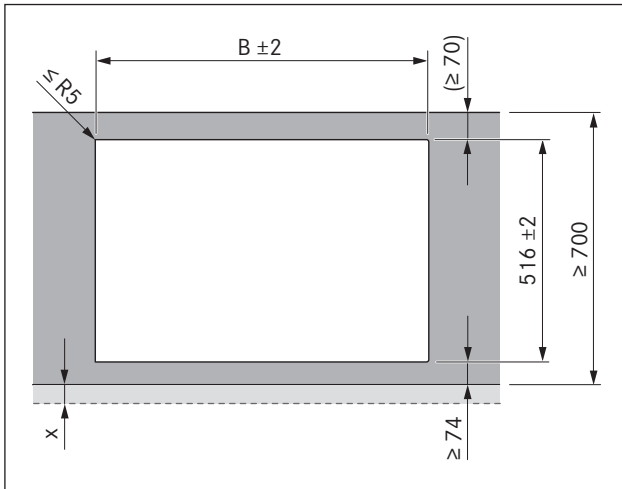


Abb. 5.11 Dimensions de découpe pour montage en saillie

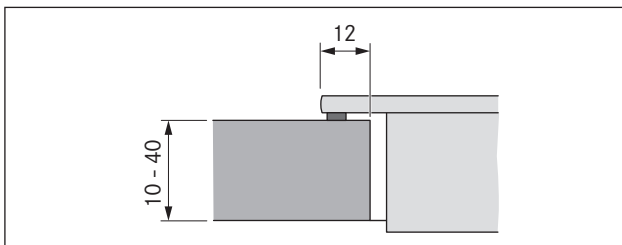


Abb. 5.12 Cote d'appui pour montage en saillie

Table de cuisson / Dispositif aspirant		B en mm
	1/0	346
	1/1	457
	2/1	828
	3/2	1310
	4/2	1681

Tab. 5.3 Dimensions de découpe pour combinaisons en montage en saillie

5.6 Installation du bouton de commande dans le bandeau du meuble

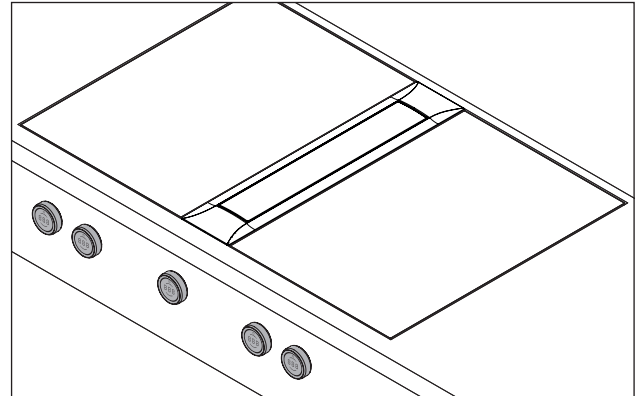


Abb. 5.13 Bouton de commande monté

- Pré-percez tous les perçages afin d'éviter un déchirement du bandeau.

5.6.1 Perçages du bandeau pour les tables de cuisson

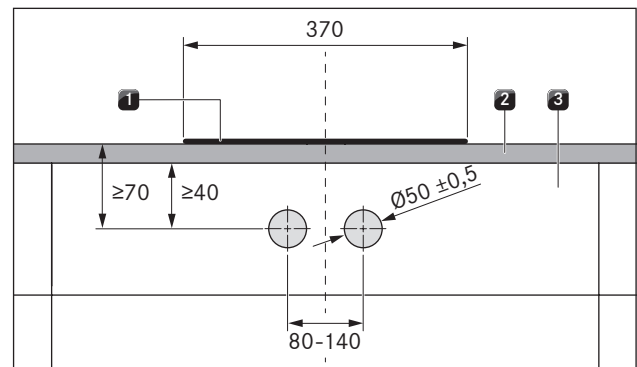


Abb. 5.14 Schéma de perçage du bandeau pour les tables de cuisson

- [1] Table de cuisson
- [2] Plan de travail
- [3] Bandeau

5.6.2 Exemples de perçage de bandeau

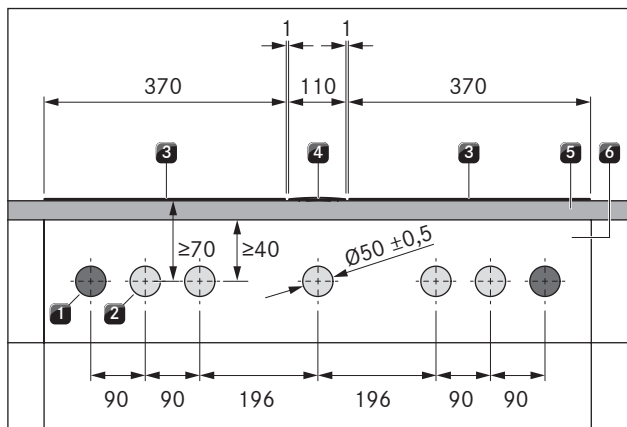


Abb. 5.15 Schéma de perçage du bandeau pour 2 tables de cuisson, 1 dispositif aspirant et 2 prises

- [1] Logement pour prise (2x, à l'extérieur)
- [2] Logement pour bouton de commande (5x)
- [3] Table de cuisson (2x)
- [4] Dispositif aspirant
- [5] Plan de travail
- [6] Bandeau

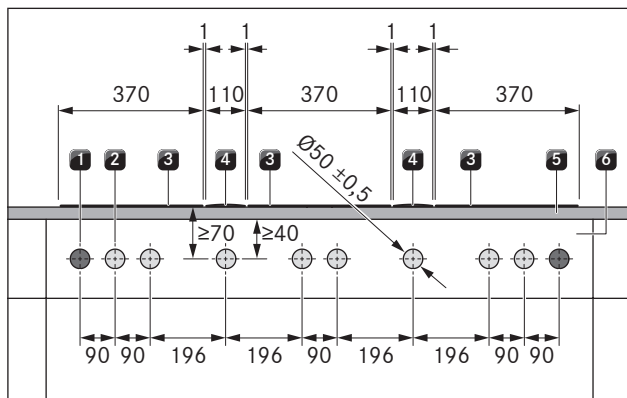


Abb. 5.16 Schéma de perçage du bandeau pour 3 tables de cuisson, 2 dispositifs aspirants et 2 prises

- [1] Logement pour prise (2x, à l'extérieur)
- [2] Logement pour bouton de commande (8x)
- [3] Table de cuisson (3x)
- [4] Dispositif aspirant (2x)
- [5] Plan de travail
- [6] Bandeau

5.6.3 Montage du bouton de commande

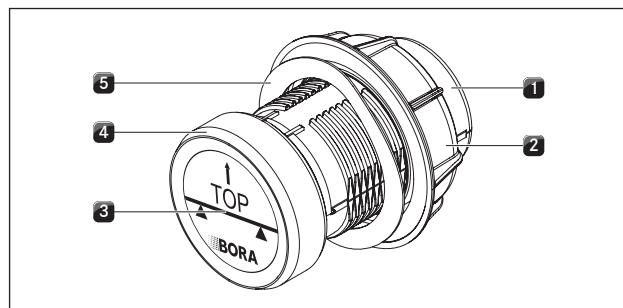


Abb. 5.17 Composition du bouton de commande

- [1] Boîtier du bouton
- [2] Écrou universel
- [3] Autocollant
- [4] Bague pour bouton rotatif
- [5] Ressort ondulé

i Ne pas utiliser le ressort ondulé sur les bandeaux en acier. Les étapes de montage correspondantes peuvent être simplement ignorées.

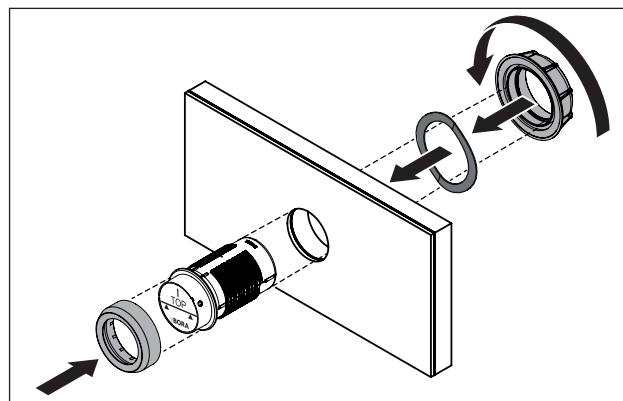


Abb. 5.18 Montage du bouton de commande

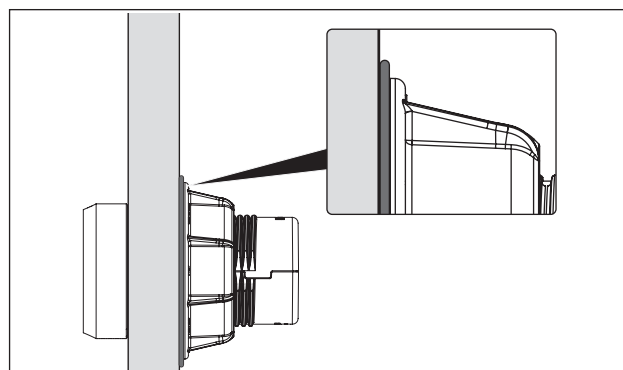


Abb. 5.19 Ressort ondulé en fin de montage

- ▶ Retirez la bague pour bouton rotatif [4].
- ▶ Dévissez l'écrou universel [2].
- ▶ Retirez le ressort ondulé [5].
- ▶ Insérez le boîtier du bouton [1] par l'avant dans le perçage du bandeau.

- ▶ Insérez le ressort ondulé [5] par l'arrière sur le boîtier du bouton [1] (sauf bandeaux en acier).
- ▶ Vissez l'écrou universel [2] par l'arrière sur le boîtier du bouton [1] et tirez légèrement le bouton.
- ▶ Alignez la position horizontale du boîtier du bouton [1].
- ▶ Revissez fermement l'écrou universel [2].
- Le ressort ondulé (si utilisé) doit être comprimé bien à plat.
- ▶ Retirez l'autocollant [3].
- ▶ Remplacez la bague pour bouton rotatif [4] sur le boîtier du bouton [1].

5.7 Installation de gaz

- i** Le montage, l'installation et la mise en service doivent uniquement être entrepris dans le respect des dispositions légales, prescriptions et normes applicables.
- i** Les opérations doivent être réalisées par un technicien qualifié au fait des prescriptions du fournisseur d'énergie locale et en mesure de les observer.
- i** Le raccordement au gaz doit être réalisé avant le montage de la table de cuisson dans le plan de travail.

Aération

Cet appareil n'est pas raccordé à une conduite d'évacuation. Il doit être installé et raccordé selon les conditions d'installation en vigueur. Les mesures d'aération appropriées doivent particulièrement être respectées.

- ▶ Maintenez toujours une aération suffisante pendant le fonctionnement de l'appareil.

5.7.1 Raccordement au gaz

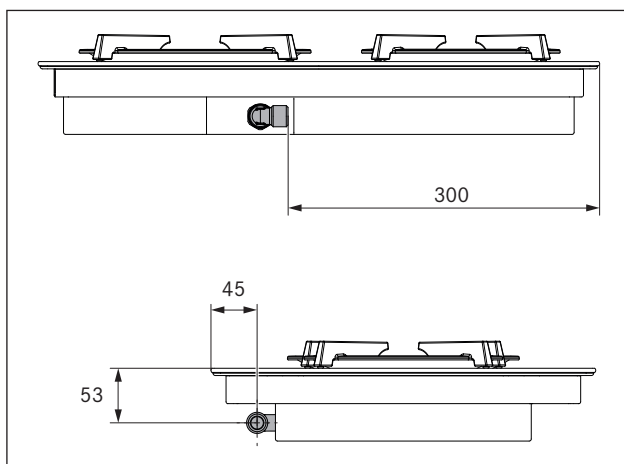


Abb. 5.20 Position du raccord de gaz

Le raccordement au gaz est réalisé sur l'appareil au moyen d'un coude préinstallé pourvu d'un taraudage cylindrique de 1/2». Si les dispositions nationales prescrivent l'usage d'un raccord conique, l'adaptateur cylindrique-conique (inclus à la livraison) doit être installé.

5.7.2 Raccordement au gaz

- ▶ Coupez l'arrivée de gaz.
- ▶ Avant le raccordement de la table de cuisson, mettez l'interrupteur principal/le coupe-circuit automatique hors tension.
- ▶ Assurez-vous qu'ils sont sécurisés contre une remise en service non autorisée.
- ▶ Vérifiez l'absence de tension.
- ▶ Vérifiez le type et la pression de gaz de la conduite d'alimentation de gaz.
- ▶ Assurez-vous que l'appareil est muni du type de buse adéquat pour assurer une flamme de brûleur correcte et un fonctionnement en toute sécurité.
- ▶ Retirez le capuchon de protection du coude de raccordement.
- ▶ Raccordez l'appareil à l'alimentation de gaz comme suit :
- ▶ Vérifiez tous les raccords entre la table de cuisson et l'alimentation de gaz à l'aide d'un produit approprié. Les fuites doivent être évitées à tout prix.
- ▶ Définissez un protocole de contrôle de fuite et transmettez-le à l'utilisateur.

5.7.3 Changement de type de gaz

- ▶ Coupez l'alimentation de gaz de la conduite.
- ▶ Mettez l'interrupteur principal/le coupe-circuit automatique hors tension.
- ▶ Assurez-vous qu'ils sont sécurisés contre une remise en service non autorisée.
- ▶ Vérifiez l'absence de tension.

Changer les buses du brûleur de gaz dans le brûleur à gaz

- i** La modification des buses, du type de gaz et de la pression doit uniquement être réalisée par un technicien professionnel ou un technicien BORA. Le technicien est également responsable de la conformité de l'installation de gaz et de la mise en service.
- i** Les buses régulent le débit maximal de gaz par brûleur en fonction du type de gaz et de la pression.
- i** La table de cuisson est préconfigurée pour un raccordement au gaz naturel G20/20mbar. Si un autre type de gaz est utilisé, le réglage doit être modifié en conséquence dans le menu de configuration de la table de cuisson.
- i** Utilisez uniquement des buses tamponnées et agréées.

Cat.	
I2E+	G20/G25 : 20/25 mbar, BE, FR
I2E	G20 : 20 mbar, DE, LU, PL, RO
I2EK	G25.3 : 25 mbar
I2L	G25 : 25 mbar
I2ELL	G20/G25 : 20/25 mbar, DE/LU
I2H	G20 : 20 mbar, AT, CH, CZ, DK, EE, ES, FI, GB, GR, HR, IE, IT, LU, LT, LV, NO, PT, RO, SE, SI, SK, TR
I3+	G30/G31 : 28-30/37 mbar, BE, CH, CY, CZ, ES, FR, GB, GR, IE, IT, LT, PT, SI, TR
I3B/P	G30/31 : 30 mbar, BE, CY, CZ, DK, EE, FI, FR, GB, GR, HR, IT, LT, NL, NO, PL, PT, RO, SE, SI, TR
I3B/P	G30/31 : 50 mbar, AT, CH, DE, FR, SK
I3P	G31 : 37 mbar BE, CH, CZ, ES, FR, GB, GR, HR, IE, IT, LT, NL, PL, PT, SI, SK, TR
I 2E+3+	G20/G25 : 20/25 mbar, G30/G31 : 28-30/37 mbar, BE, FR
I 2EK3B/P	G25.3 : 25 mbar, G30/31 : 30 mbar
I 2ELL3B/P	G20/G25/G30 : 20/20/50 mbar, DE
I 2H3+	G20 : 20 mbar, G30/31 : 28-30/37 mbar, CH, CY, CZ, ES, GB, GR, IE, IT, LT, PT, SI, SK, TR
I 2H3B/P	G20 : 20 mbar, G30/G31 : 30 mbar, CY, CZ, DK, EE, FI, GR, HR, IT, LT, NO, RO, SE, SI, SK, TR
I 2H3B/P	G20 : 20 mbar, G30/31 : 50 mbar AT, CH, SK
I 2L3B/P	G25 : 25 mbar, G30/31 : 30 mbar RO

Tab. 5.4 Vue d'ensemble des catégories de gaz

AT	eingestellt:	Erdgas H	I2H	20 mbar
BE	eingestellt:	Erdgas E+	I2E+	20 / 25 mbar
BE	ingesteld:	Aardgas E+	I2E+	20 / 25 mbar
BE	reglage:	Gaz naturel E+	I2E+	20 / 25 mbar
CH	eingestellt:	Erdgas H	I2H	20 mbar
CH	impostato per:	Gas metano H	I2H	20 mbar
CH	impostato per:	Gaz naturel H	I2H	20 mbar
CY	ενεργοποιημένη:	φυσικό αέριο H		20 mbar
CZ	nastaveno na:	Zemní plyn H	I2H	20 mbar
FR	eingestellt:	Erdgas E	I2H	20 mbar
DK	sat på:	Naturgas H	I2H	20 mbar
EE	sisse lülitatud:	Maagaas H	I2H	20 mbar
ES	ajustado:	Gas natural H	I2H	20 mbar
FI	asetettu:	Maakaasu H	I2H	20 mbar
FR	reglage:	Gaz naturel E+	I2E+	20 / 25 mbar
GB	set for:	Natural gas H	I2H	20 mbar
GR	ενεργοποιημένη:	φυσικό αέριο H	I2H	20 mbar
HR	uključeno:	Prirodni plin H	I2H	20 mbar
IE	set for:	Natural gas H	I2H	20 mbar
IS	sett á:	jarðgas H		20 mbar
IT	aggiustato a:	Gas naturale H	I2H	20 mbar
LT	nustatytas:	Gamtinės dujos H	I2H	20 mbar
LU	festgeluecht:	Natierlech Gas E		20 mbar
LV	ieslēgts:	Dabaszgāze H	I2H	20 mbar
MT	isettjat fuq:	Gass naturali H		20 mbar
NO	satt på:	Naturgass H	I2H	20 mbar
PL	ustawić:	Gaz ziemny E	I2H	20 mbar
PT	regulado para:	Gás natural H	I2H	20 mbar
RO	setat pe:	Gaz natural H	I2H, I2E	20 mbar
SE	sätt på:	Naturgas H	I2H	20 mbar
SI	nastavljen na:	Zemljski plin H	I2H	20 mbar
SK	zapnuté:	Zemný plyn H	I2H	20 mbar
TR	ayarlamak:	Doğal gaz H	I2H	20 mbar

Tab. 5.5 Paramètres de la table de cuisson

Le tampon, présent soit sur le dessus, soit sur le côté de la buse correspond aux valeurs indiquées dans le tableau de buses.

Type de gaz/pression mbar	Ø brûleur SR / brûleur normal	Ø brûleur R / brûleur haute puissance
G20/20	104	125
G25/20	110	131
G20/13	115	149
G25/25 G25,3/25	104	131
G20/25	100	119
G30/37 G31/37	69	85
G30/50 G30 - 50 mbar	62	78

Tab. 5.6 Tableau des buses

Puissances connectées nominales totales pour gaz liquide :

Type de gaz	mbar	kW	g/h	m ³ /h
G30/G31	50	4,90	364	0,143
G30	29	5,00	364	0,143

Tab. 5.7 Puissances connectées nominales pour gaz liquide

Puissances connectées nominales totales pour gaz naturel :

Type de gaz	mbar	kW	m ³ /h
G20	20	5,00	0,48
G25	25	5,10	0,55
G25.3	25	5,10	0,54
G20	13	5,00	0,48
G25	20	4,80	0,55

Tab. 5.8 Puissances connectées nominales pour gaz naturel

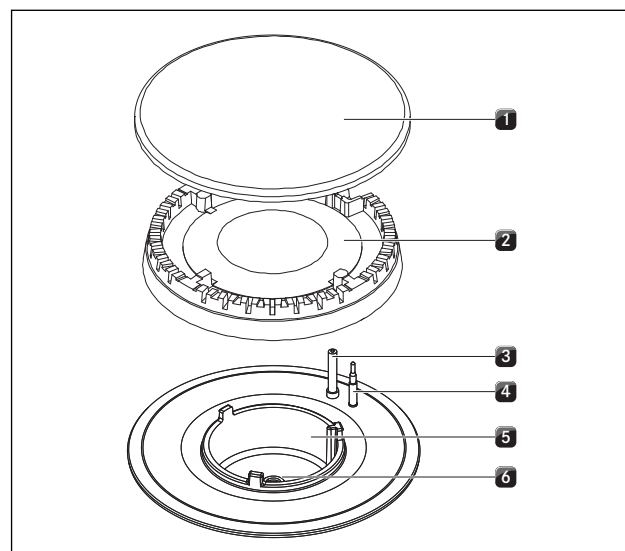


Abb. 5.21 Composition du brûleur à gaz

- [1] Chapeau
- [2] Couronne
- [3] Dispositif électrique d'allumage
- [4] Thermocouple de sécurité
- [5] Corps
- [6] Buse de brûleur à gaz

- ▶ Enlevez le support de récipient.
- ▶ Retirez le chapeau [1] de la couronne [2] du brûleur.
- ▶ Retirez la couronne [2] de l'arrivée de gaz.

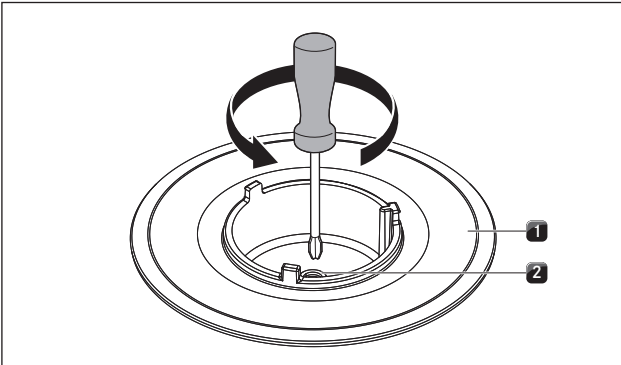


Abb. 5.22 Brûleur coin cuisine avec buse de brûleur à gaz

- [1] Brûleur à gaz
- [2] Buse de brûleur à gaz

- ▶ Dévissez la buse [2] du brûleur à gaz [1]
- ▶ Vissez la buse correspondant au type de gaz à utiliser dans le brûleur à gaz [2].
- ▶ Remontez les composants du brûleur.
- ▶ Positionnez la couronne [2] correctement sur l'arrivée de gaz.
- ▶ Veillez à positionner le thermocouple de sécurité [4] et le dispositif électrique d'allumage [3] dans leurs logements respectifs.
- ▶ Reposez exactement le chapeau [1] sur la couronne [2].
- En cas de montage décalé des composants, l'allumage électrique ne peut pas avoir lieu.
- ▶ Reposez les supports de récipient exactement à leur place sur les brûleurs.
- ▶ Définissez le type de gaz dans le menu de configuration (voir paragraphe 5.8.4 Configuration du type de gaz et de la pression).

Pose des étiquettes signalétiques du jeu de buses

- ▶ Collez les étiquettes signalétiques du jeu de buses fournies à la livraison sur les emplacements adaptés, par-dessus les étiquettes signalétiques du jeu de buses situées au-dessous de l'appareil et au dos de la notice d'utilisation et de montage.

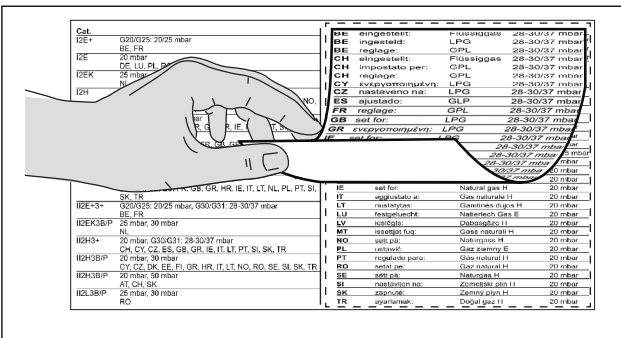


Abb. 5.23 Pose des étiquettes signalétiques du jeu de buses

5.8 Monter les tables de cuisson

- i** Une distance d'un millimètre est prévue entre les appareils installés.
- i** Une distance de deux millimètres est prévue autour des appareils installés.
- i** Il est recommandé de poser un rail de montage entre deux tables de cuisson connexes (rail de montage PZMS disponible en accessoire).
- i** La table de cuisson peut également être montée à 180°.

5.8.1 Encastrement de la table de cuisson

Installation de la table de cuisson (raccords à l'avant)

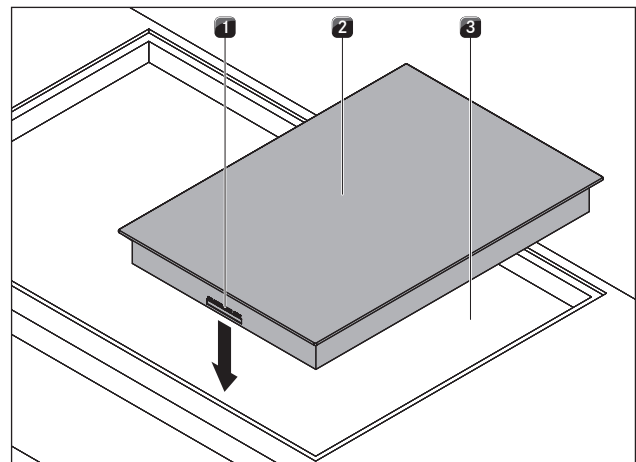


Abb. 5.24 Pose de la table de cuisson

- [1] Connexion du bouton de commande et interface avec le dispositif aspirant (avant)
- [2] Table de cuisson
- [3] Découpe de plans de travail
- ▶ Placez la table de cuisson [2] dans la découpe du plan de travail [3].
- ▶ Alignez soigneusement la table de cuisson [2].
- ▶ En montage normal, veillez à placer les raccords entre les boutons de commande et le système d'aspiration [1] à l'avant.
- i** Les canaux doivent conduire l'air vers l'arrière. Utilisez pour cela les supports de câbles prévus à cet effet.

Compensation de hauteur (au besoin)

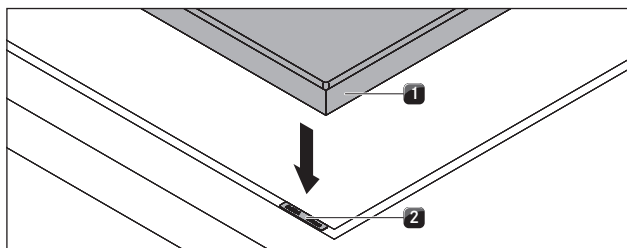


Abb. 5.25 Table de cuisson et plaques de compensation des hauteurs

- [1] Table de cuisson
[2] Plaques de compensation des hauteurs

- Mettez éventuellement des plaques de compensation [2] en dessous.

Fixation des tables de cuisson

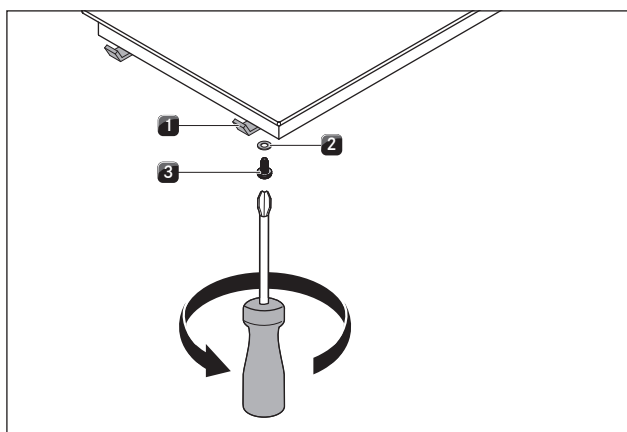


Abb. 5.26 Pattes de fixation

- [1] Patte de fixation
[2] Rondelle
[3] Vis

- Fixez l'appareil avec les pattes de fixation [1].
► À l'aide de la vis [3], serrez les pattes de fixation à un maximum de 2 Nm en utilisant la rondelle [2].
► Contrôlez que l'alignement est correct.

5.8.2 Montage à 180° (variante de montage)

Montage à 180°

- Placez la table de cuisson pivotée à 180°.

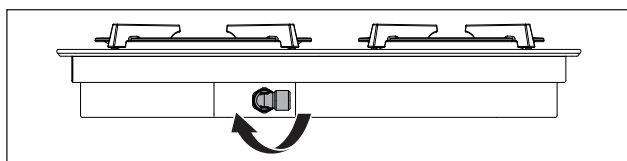


Abb. 5.27 Pivotement du coude de raccordement au gaz de 180°

- Faites pivoter le coude de raccordement au gaz de 180° afin de pouvoir réaliser le raccordement par l'arrière.
- Lors du montage, suivez les étapes décrites précédemment.
- Inversez le sens de montage dans le menu de configuration (voir Menu de configuration dans le mode d'emploi du dispositif aspirant).

i En cas de montage à 180°, les raccordements du bouton de commande et l'interface avec le dispositif aspirant se trouvent à l'arrière des tables de cuisson.

i Les câbles fournis à la livraison sont de longueur suffisante.

5.9 Raccordements de communication et d'alimentation

- Respectez toutes les consignes de sécurité et tous les avertissements (voir le chapitre Sécurité).
- La fiche d'alimentation doit être accessible après le montage.
- Si le câble d'alimentation a été endommagé, il doit être remplacé.

i Les composants de l'appareil sont raccordés à l'aide de la nappe incluse à la livraison.

5.9.1 Raccordement des boutons de commande

i Les boutons de commande doivent uniquement être raccordés à l'appareil au niveau des connecteurs prévus à cet effet.

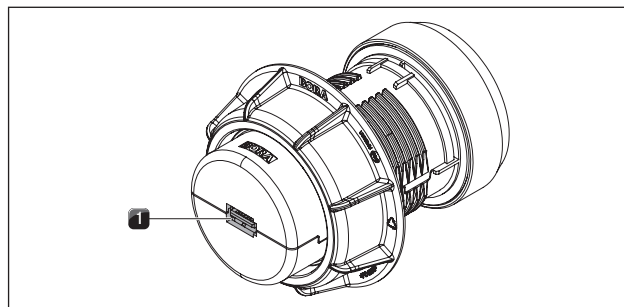


Abb. 5.28 Face arrière du bouton de commande avec connecteur

- [1] Connecteur du bouton de commande à l'arrière

- Établissez les connexions entre les appareils et les boutons de commande.

Raccordement des boutons de commande à la table de cuisson

i En positionnement normal, les connecteurs se trouvent à l'avant des tables de cuisson.

i Dans la configuration standard, le bouton de commande gauche contrôle la zone de cuisson avant (zone 1) et le bouton de commande droit contrôle la zone de cuisson arrière (zone 2).

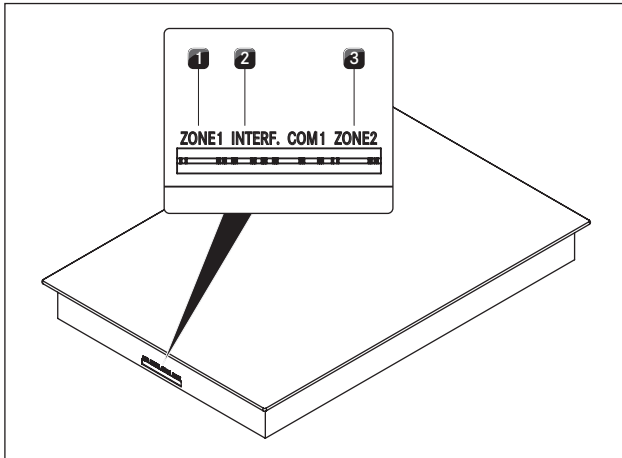


Abb. 5.29 Connecteurs sur la table de cuisson

- [1] Connecteur du bouton de commande vers la zone de cuisson avant (zone 1)
- [2] Connecteur d'interface avec l'électronique du dispositif aspirant
- [3] Connecteur du bouton de commande vers la zone de cuisson arrière (zone 2)

Raccordement standard des zones de cuisson

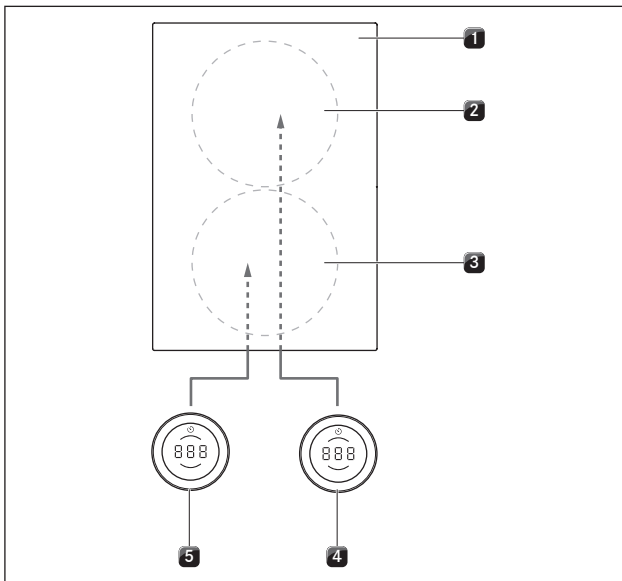


Abb. 5.30 Raccordement standard sur les appareils avec connecteurs à l'avant

- [1] Table de cuisson
- [2] Zone de cuisson arrière (zone 2)
- [3] Zone de cuisson avant (zone 1)
- [4] Bouton de commande de la zone de cuisson arrière (zone 2)
- [5] Bouton de commande de la zone de cuisson avant (zone 1)

Raccordement des zones de cuisson en montage à 180°

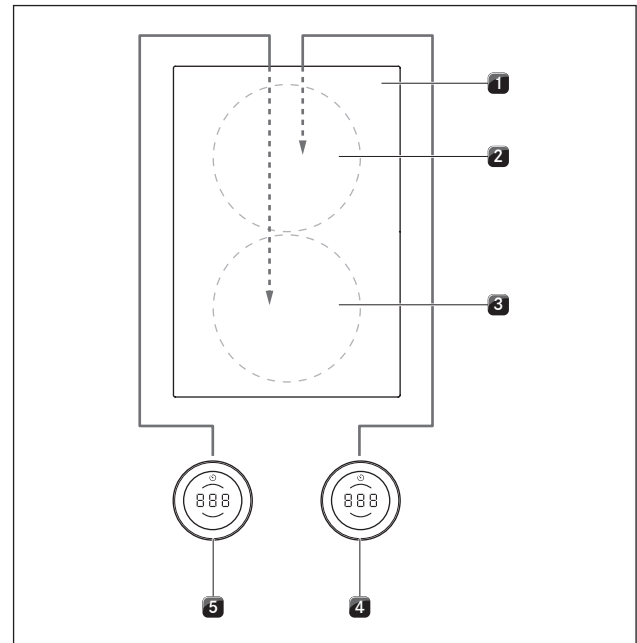


Abb. 5.31 Raccordement des zones de cuisson en montage à 180° des appareils avec connecteurs à l'avant

- [1] Table de cuisson
- [2] Zone de cuisson arrière (zone 1)
- [3] Zone de cuisson avant (zone 2)
- [4] Bouton de commande de la zone de cuisson arrière (zone 1)
- [5] Bouton de commande de la zone de cuisson avant (zone 2)

- Raccordez le connecteur situé à l'arrière du bouton de commande gauche [5] avec le connecteur « zone 2 » de la table de cuisson [1].
- Raccordez le connecteur situé à l'arrière du bouton de commande droit [4] avec le connecteur « zone 1 » de la table de cuisson [1].
- Dans le menu de configuration, inversez l'attribution des zones de cuisson dans l'affichage du bouton de commande (voir Menu de configuration, montage à 0° ou à 180°).

5.9.2 Raccordement de communication entre le dispositif aspirant et les tables de cuisson

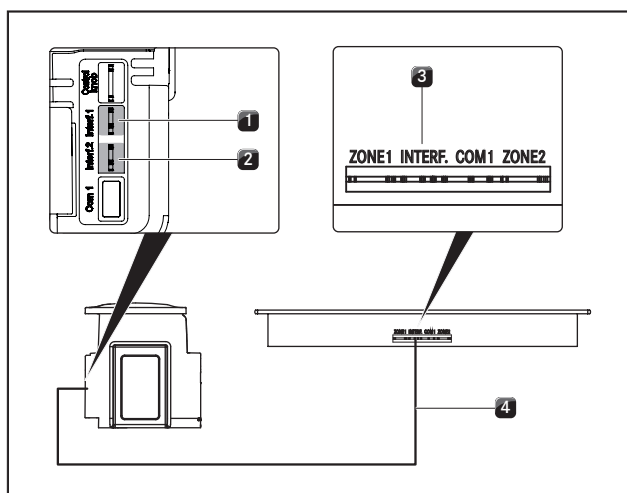


Abb. 5.32 Raccordement de communication entre le dispositif aspirant et les tables de cuisson

- [1] Connexion des câbles de communication du dispositif aspirant pour la table de cuisson gauche
- [2] Connexion des câbles de communication du dispositif aspirant pour la table de cuisson droite
- [3] Connecteur câble de communication table de cuisson
- [4] Ligne de communication entre la table de cuisson et le dispositif aspirant
- [5]
 - ▶ Raccordez le dispositif aspirant [1] / [2] aux tables de cuisson [3] à l'aide des connecteurs de communication prévus à cet effet.
 - ▶ Utilisez uniquement le câble de raccordement inclus à la livraison.

i L'ensemble des fonctionnalités de l'appareil est uniquement disponible si la communication est correctement établie entre le dispositif aspirant et les tables de cuisson.

5.9.3 Raccord électrique

- i** Le montage, l'installation et la mise en service doivent uniquement être entrepris dans le respect des dispositions légales, prescriptions et normes applicables.
- i** Les opérations doivent être réalisées par un technicien qualifié au fait des prescriptions du fournisseur d'énergie locale et en mesure de les observer.
- i** Le branchement électrique doit être uniquement réalisé par un électricien agréé. Ce dernier atteste également de la conformité de l'installation et de la mise en service.

Raccordement électrique de la table de cuisson

Le câble d'alimentation à utiliser (pré-installé) doit répondre aux caractéristiques spécifiques de l'appareil (voir tableau protection par fusible et section transversale minimale).

i Un câble d'alimentation endommagé doit être remplacé par un câble d'alimentation approprié. Seul un service client habilité pourra le faire.

Indications relatives au câble d'alimentation et schéma de raccordement

Raccordement	Protection par fusible	Section de câble	Câble d'alimentation
Raccordement monophasé	1 x 16 A	1,5 mm ²	Type H05VVH2-F

Tab. 5.9 Protection par fusible et section transversale minimale

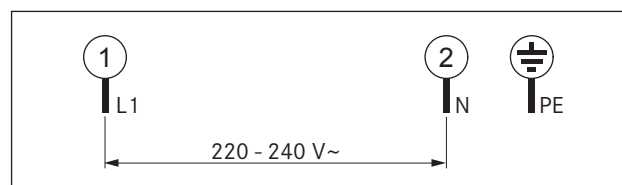


Abb. 5.33 Schéma de raccordement 1 phases

Raccordement de la table de cuisson au secteur

- ▶ Avant le raccordement de la table de cuisson, mettez l'interrupteur principal/le coupe-circuit automatique hors tension.
- ▶ Assurez-vous qu'ils sont sécurisés contre une remise en service non autorisée.
- ▶ Vérifiez l'absence de tension.
- ▶ Les tables de cuisson doivent uniquement être raccordées au câble d'alimentation par un connecteur fixe.
- ▶ Vérifiez que le montage est correct.
- ▶ Actionnez l'interrupteur principal / le coupe-circuit automatique.
- ▶ Mettez la table de cuisson en marche (voir le chapitre Utilisation).
- ▶ Contrôlez que toutes les fonctions fonctionnent correctement.

5.10 Configuration de base

Une fois le montage terminé, procédez aux réglages de base (ces réglages pourront être modifiés à tout moment par la suite).

i Des instructions sur la configuration de base et toutes les informations relatives à cette opération sont disponibles dans le mode d'emploi, au chapitre « Menu de configuration ».

5.10.1 Configuration du gaz

- i** La modification des buses, du type de gaz, de la pression et des courbes de puissance doit uniquement être réalisée par un technicien professionnel ou un technicien BORA. Le technicien est également responsable de la conformité de l'installation de gaz et de la mise en service.
 - i** La courbe de puissance A ne doit pas être utilisée pour le gaz liquide (G30/31).
 - i** La bonne configuration du type de gaz, de la pression et de la courbe de puissance appropriée est essentielle pour éviter tout problème ou danger pendant le fonctionnement de la table de cuisson au gaz.
 - i** Vous trouverez des instructions détaillées pour le menu de configuration dans le mode d'emploi.
- Procédez aux réglages dans le menu de configuration du gaz (voir chapitre « Menu de configuration »).

5.11 Première mise en service

- i** Des instructions détaillées relatives à l'utilisation du système BORA Professional 3.0 sont fournies dans le mode d'emploi (voir chapitre Fonctions et utilisation).
- Assurez-vous que tous les appareils sont correctement raccordés (connexions fermement attachées) avant la première mise en service et que l'alimentation électrique fonctionne.
- Exception : Lors de la première mise en service, le monteur est autorisé à alimenter temporairement l'unité de régulation en électricité pour procéder à la configuration de base (alimentation de chantier, par exemple).
 - Les réglages entrepris sont enregistrés et restent dans l'appareil même lorsque celui-ci est débranché.
 - Le raccordement final de l'appareil au secteur doit uniquement être réalisé par un technicien habilité.

5.11.1 Mise en service de la table de cuisson au gaz

- i** La première mise en service a lieu lorsque le montage et la configuration de la table de cuisson au gaz sont terminés.
- Mettez la zone de cuisson en marche.
Le système de régulation électronique de gaz se calibre (bourdonnement), puis la flamme s'allume automatiquement sur la zone de cuisson sélectionnée.
La flamme brûle de manière stable et homogène.

Mise en service de la table de cuisson au gaz en fonctionnement simultané avec le dispositif aspirant

- Mettez le dispositif aspirant en marche à puissance maximale.
 - Mettez toutes les zones de cuisson en marche à puissance minimale.
- Le système de régulation électronique de gaz se calibre (bourdonnement), puis la flamme s'allume automatiquement sur la zone de cuisson sélectionnée.
Les flammes brûlent de manière stable et ne s'éteignent pas (aucun rallumage). Une légère déviation de la flamme causée par l'aspiration est normale.
- Vérifiez le bon fonctionnement du dispositif aspirant et de la table de cuisson.
 - Vérifiez le bon fonctionnement de la flamme du brûleur, en particulier en combinaison avec le dispositif aspirant.
- i** En cas d'extinction ou de déviation excessive de la flamme, ou encore de problème de combustion (formation de suie, retour de flamme, etc.), la courbe de puissance doit être augmentée et, au besoin, l'ouverture d'aération (évacuation de l'air) ou de retour de flux (recyclage de l'air) doit être agrandie.

Défauts à la première mise en service

À la première mise en service après une période d'inutilisation prolongée ou après le remplacement de la bouteille de gaz, des défauts peuvent se produire :

Le brûleur ne s'allume pas. Le bouton de commande émet un signal sonore et l'affichage du niveau de puissance clignote.

Il est possible que de l'air se trouve dans la conduite de gaz.

- Répétez le processus d'allumage par pression du bouton de commande.

Le brûleur ne s'allume pas et la table de cuisson ne montre aucune réaction.

Le système de régulation électronique de gaz doit être à nouveau calibré.

- Avec la configuration $\square H$, procédez à la réinitialisation du système de régulation du gaz.

L'affichage du bouton de commande indique une erreur (par ex. : E001).

- Avec la configuration $\square H$, procédez à la réinitialisation du système de régulation du gaz.

5.12 Contrôle du fonctionnement

- Contrôlez le fonctionnement de tous les appareils selon la section „5.11.1 Mise en service de la table de cuisson au gaz“
- En cas de dysfonctionnement, reportez-vous à la section « Dépannage » du mode d'emploi.

5.13 Jointoyage des appareils

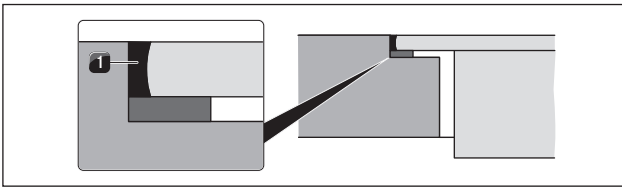


Abb. 5.34 Joint en silicone en montage affleurant

[1] mastic silicone noir résistant à la chaleur

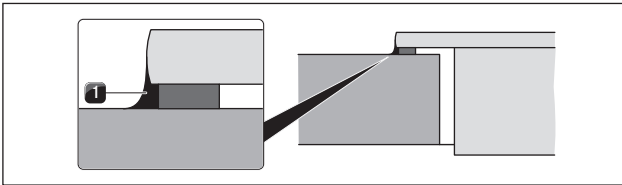


Abb. 5.35 Joint en silicone en montage en saillie

[1] mastic silicone noir résistant à la chaleur

- ▶ Une fois toutes les opérations de montage et de mise en service terminées, jointoyez le contour des appareils (y compris l'espace entre le dispositif aspirant et la table de cuisson) à l'aide d'un mastic silicone noir résistant à la chaleur [1].
- ▶ Veillez à ce que le mastic ne passe pas sous la table de cuisson.

5.14 Remise à l'utilisateur

Si le montage est raccordé :

- ▶ Expliquez les fonctions principales à l'utilisateur.
- ▶ Informez l'utilisateur sur tous les aspects relatifs à la sécurité de l'utilisation et de la manipulation.
- ▶ Collez l'étiquette signalétique fournie au dos du présent manuel.
- ▶ Remettez à l'utilisateur les accessoires et tous les documents inclus à la livraison pour qu'il les conserve en lieu sûr.

6 Menu de configuration

Vue d'ensemble du menu

Menu de configuration du gaz	
☐E	Configuration GPU
☐F	Courbe de puissance des brûleurs
☐h	GPU Reset

Tab. 6.1 Menu de configuration du gaz

6.1 Utilisation du menu

Ouverture du menu

- i** Le menu peut uniquement être ouvert lorsque l'appareil est en marche, mais inactif (= niveau de puissance 0).

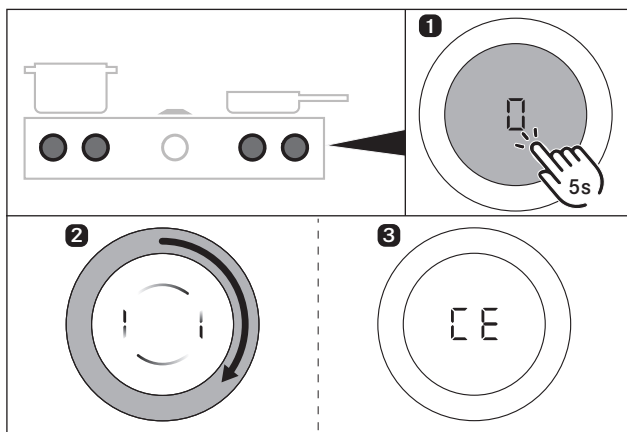


Fig. 6.36 Ouverture du menu

- ▶ Opérez une commande Extra-Long-Press sur le bouton de commande de cuisson au gaz
- Une animation est affichée (indication de rotation).
- ▶ Faites tourner la bague du bouton de commande dans le sens des aiguilles d'une montre.
- Le menu est ouvert et la première option de menu est affichée.

Explication de l'affichage du menu (par ex. : ☐23) :

Chiffre du segment du milieu = option (luminosité 100 %)
Chiffre du segment de droite = réglage actuel (luminosité 50 %)

Sélection et confirmation d'une option du menu

- ▶ Tournez la bague du bouton jusqu'à atteindre l'option souhaitée (voir Vue d'ensemble du menu).
- ▶ Pour confirmer, opérez une commande Touch.

Opération, confirmation et enregistrement des réglages

- ▶ Tournez la bague du bouton jusqu'à atteindre le réglage souhaité (pour les possibilités de réglage, voir la description des options).
- ▶ Confirmez le réglage par une commande Touch.

- i** Le système enregistre les réglages opérés lorsque l'opérateur quitte l'option de menu ou à la fermeture du menu.

Fermeture du menu

- i** Lors de la navigation dans le menu, la fermeture du menu est proposée (☐nd) après la dernière option.

- ▶ Tournez la bague du bouton jusqu'à afficher ☐nd
- ▶ Confirmez la sélection par une commande Touch.
- Le menu est fermé et l'affichage standard est rétabli.

- i** Si aucune action n'est réalisée dans le menu ou dans une option pendant 2 minutes, le menu de configuration est automatiquement fermé et l'affichage s'éteint. Les réglages opérés sont automatiquement enregistrés.

6.2 Première mise en service

6.2.1 Options de configuration du gaz

- i** La modification des buses, du type de gaz, de la pression et des courbes de puissance doit uniquement être réalisée par un technicien professionnel ou un technicien BORA. Le technicien est également responsable de la conformité de l'installation de gaz et de la mise en service.

- i** La bonne configuration de ces valeurs est importante pour un fonctionnement sans défaut ni danger de la table de cuisson.

Option ☐E : Configuration GPU

- i** L'option de menu ☐E (GPU) permet de régler la puissance minimale des brûleurs, ainsi que le type et la pression du gaz.

Réglage	Type de gaz et pression du gaz
☐	G20, 20 mbar (réglage d'usine) G25, 20 mbar
1	G30, 29 mbar G30/G31, 37 mbar
4	G30, 50 mbar G30/G31, 50 mbar
5	G20, 13 mbar
A	G25, 25 mbar G25,3, 25 mbar
b	G20, 25 mbar
☐	G20, 25 mbar

Tab. 6.2 Configuration du type de gaz et de la pression

- ▶ Sélectionnez le bon réglage.

Option $\square F$: Courbe de puissance des brûleurs

Les courbes de puissance définissent le niveau de puissance minimale des brûleurs et permettent ainsi leur régulation. La courbe de puissance peut être modifiée au besoin, en fonction de la configuration du montage et de l'influence du dispositif aspirant :

Courbe de puissance A :

La courbe A correspond à l'ajustement le plus fin du niveau de puissance, qui doit uniquement être utilisé en configuration idéale et pour le gaz naturel (G20, G25, G25.3).

La configuration idéale est rencontrée lorsque :

- Aucun dispositif aspirant n'est en marche, ou que
- la table de cuisson est utilisée avec un dispositif aspirant en configuration d'évacuation de l'air et suffisamment ventilé, ou que
- la table de cuisson est utilisée avec un dispositif aspirant en configuration de recyclage de l'air et disposant d'une ouverture de retour de flux suffisamment grande et le dispositif aspirant n'a aucune influence sur la flamme des brûleurs.

Courbe de puissance B :

La courbe définie en usine correspond à un ajustement équilibré des niveaux de puissance individuels.

Courbe de puissance C :

La courbe C augmente les niveaux de puissance inférieurs et doit uniquement être utilisée en cas de perturbation de la flamme par le dispositif aspirant.

Réglage	Courbe de puissance des brûleurs
\square	Courbe de puissance A
	Courbe de puissance B (réglage d'usine)
\square	Courbe de puissance C

Tab. 6.3 Courbes de puissance des brûleurs

► Sélectionnez la courbe de puissance appropriée.

- i** En cas d'extinction ou de déviation excessive de la flamme, ou encore de problème de combustion (formation de suie, retour de flamme, etc.), la courbe de puissance doit être augmentée et, au besoin, l'ouverture d'aération (évacuation de l'air) ou de retour de flux (recyclage de l'air) doit être agrandie.

Option $\square H$: GPU Reset

- i** L'option de menu $\square H$ (GPU-Reset) offre une fonction de réinitialisation. La fonction de réinitialisation peut être utilisée en cas de panne ou dysfonctionnement, ou encore lors de la première mise en service, si la table de cuisson n'affiche aucune réaction (aucun allumage).

- i** Les valeurs de type de gaz, de pression et de courbe de puissance définies ne sont pas modifiées lors de la réinitialisation.

Réglage	GPU Reset
\square	Réinitialisation de GPU verrouillé

Tab. 6.4 Réinitialisation de GPU verrouillé

► Au besoin, procédez à une réinitialisation.

7 Fonctions et utilisation

► Pendant l'utilisation, veillez à respecter toutes les consignes de sécurité et tous les avertissements (voir chapitre Sécurité).

7.1 Utilisation des boutons

Utilisation de la bague pour bouton rotatif

La bague pour bouton rotatif peut être actionnée dans le sens des aiguilles d'une montre comme dans le sens inverse. La rotation est illimitée puisqu'aucune « position 0 » n'est définie.

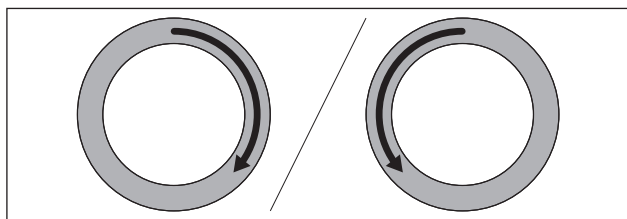


Fig. 7.1 Utilisation de la bague pour bouton rotatif

Sens des aiguilles d'une montre (vers la droite) :

- Mise en marche
- Augmentation du niveau de puissance/de la valeur
- Navigation dans le menu

Sens inverse des aiguilles d'une montre (vers la gauche) :

- Mise à l'arrêt
- Réduction du niveau de puissance/de la valeur
- Navigation dans le menu

Utilisation de la zone tactile

La zone tactile du bouton réagit à différentes commandes tactiles :

Commande	Contact	Durée
Touch	pression courte	< 1 s
Double-Touch	2 pressions courtes consécutives	
Long-Press	pression longue	2 - 4 s
Extra-Long-Press	pression longue	5 - 8 s

Tab. 7.1 Utilisation de la zone tactile

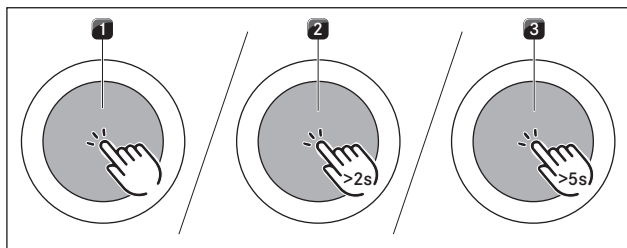


Fig. 7.2 Représentation graphique des commandes tactiles

- [1] Touch
[2] Long-Press
[3] Extra-Long-Press

Utilisation de la commande Touch :

- Ouvrir le menu
- Confirmer l'option de menu/la durée/la fonction

Utilisation de la commande Double-Touch :

- Activer la fonction de pause

Utilisation de la commande Long-Press :

- Désactivation de la sécurité enfant

Utilisation de la pression Extra-Long-Press :

- Réinitialiser la durée de vie du filtre
- Ouvrir le menu de configuration

7.2 Mise en marche/à l'arrêt du système

Mise en marche

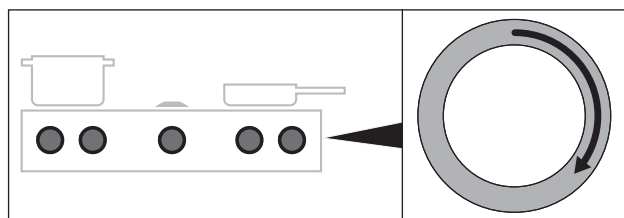


Fig. 7.3 Mise en marche du système

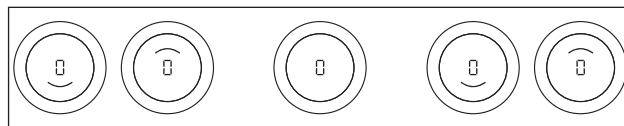



Fig. 7.4 Affichage standard à la mise en marche

► Faites tourner l'une des bagues pour bouton rotatif dans le sens des aiguilles d'une montre.

- Le système est mis en marche.
- Tous les boutons de commande affichent .

i Si la mention **L** est activée à la mise en marche, cela signifie que la sécurité enfant est activée. La commande est possible après le déverrouillage du système (voir Désactivation de la sécurité enfant pour un processus de cuisson ou Désactivation permanente de la sécurité enfant).

Mise à l'arrêt

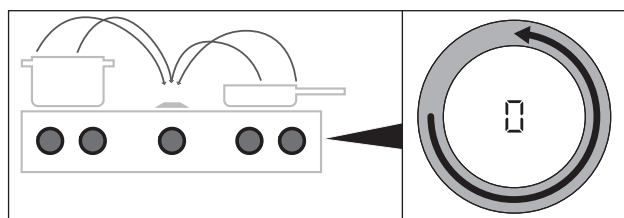


Fig. 7.5 Mise à l'arrêt de l'appareil

► Tournez la bague pour bouton rotatif dans le sens inverse des aiguilles d'une montre jusqu'à atteindre le niveau de puissance 0.

- Les fonctions supplémentaires actives sont arrêtées et l'appareil est éteint.

- i** Lorsque tous les appareils connectés sont éteints (= niveau de puissance 0), le système est entièrement mis à l'arrêt au bout de 10 secondes.

Une table de cuisson était en marche

- Si des zones de cuisson étaient en marche et qu'elles sont encore brûlantes, la mention H est affichée dans le bouton de commande (indicateur de chaleur résiduelle).
- Une fois la chaleur résiduelle dissipée, l'indicateur s'éteint au bout de 10 secondes.

7.3 Utilisation des tables de cuisson

- i** L'ensemble des fonctions des tables de cuisson BORA Professional 3.0 est uniquement disponible en combinaison avec les dispositifs aspirants PKA3/PKA3AB et PKAS3/PKAS3AB.
- i** L'ensemble des fonctions des tables de cuisson BORA Professional 3.0 est uniquement disponible en combinaison avec les dispositifs aspirants PKA3/PKA3AB et PKAS3/PKAS3AB correspondants.
- i** Avant la première utilisation de la table de cuisson, nettoyez la zone de cuisson (voir chapitre Nettoyage).

7.3.1 Remarques d'utilisation générales pour les tables de cuisson

Les tables de cuisson sont contrôlées au moyen de 2 boutons de commande.

Chaque zone de cuisson dispose de 9 niveaux de puissance, un niveau Power, et différentes fonctions pour chaque zone de cuisson.

Chaque zone de cuisson est contrôlée à l'aide d'un bouton de commande dédié. La zone de cuisson avant est réglée à l'aide du bouton gauche, la zone arrière à l'aide du bouton droit.

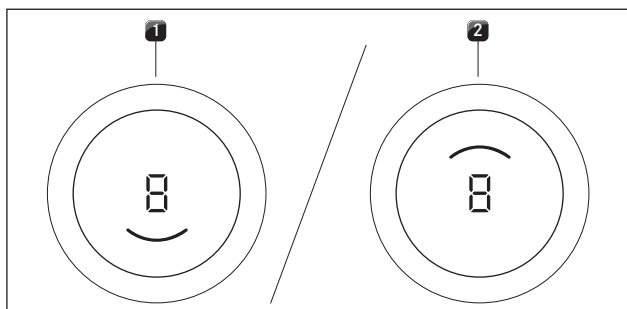


Fig. 7.6 indicateur de zone de cuisson

- [1] zone de cuisson avant active
- [2] zone de cuisson arrière active

7.3.2 Informations spéciales pour la table de cuisson au gaz PKG3

- i** À la première mise en service, après une période d'inutilisation prolongée ou après le remplacement de la bouteille de gaz, il est possible que le brûleur refuse de s'allumer. Il est possible qu'il y ait de l'air dans le tuyau de gaz ou que le système de régulation électronique du gaz nécessite un recalibrage. Suivez les instructions de première mise en service (voir chapitre Mise en service).
- i** L'utilisation d'éléments en fonte émaillée peut fréquemment conduire à de légères variations de coloris et irrégularités. En outre, une mince couche de rouille peut apparaître au niveau des points d'appui. Il suffit alors de l'éliminer à l'aide d'un chiffon humide. Ces points de rouille sont normaux et ne compromettent aucunement l'intégrité du système.
- i** Une variation du couleur de certains composants de la table de cuisson à gaz peut se produire lors de son utilisation. Cette variation de couleur est normale et ne compromet aucunement la flamme ou le fonctionnement de la table de cuisson.
- i** Lors du fonctionnement des brûleurs à gaz, il est possible que l'échappement du gaz s'accompagne de bruits perceptibles. La flamme des brûleurs peut adopter une coloration orangée causée par les impuretés présentes dans l'air environnant. Ces propriétés sont normales et peuvent se manifester indépendamment les unes des autres.
- i** En cas de fumée ou d'incendie lors de l'utilisation de la table de cuisson à gaz, fermez l'alimentation en gaz et mettez le disjoncteur de l'installation domestique hors tension.
- i** En cas d'odeur de gaz ou de défaut au niveau de l'installation, fermez l'arrivée de gaz. Ouvrez la fenêtre pour assurer la bonne ventilation de la pièce.

- ▶ Un appareil au gaz produit de la chaleur, de l'humidité et des produits de combustion au niveau de l'espace d'utilisation. Une bonne ventilation de l'espace d'installation doit être garantie, en particulier lorsque l'appareil est en fonctionnement : les ouvertures d'aération naturelles doivent être maintenues ouvertes ou un dispositif de ventilation mécanique doit être employé. Une utilisation intensive et sur le long terme de cet appareil peut nécessiter une aération supplémentaire, comme l'ouverture d'une fenêtre ou une aération efficace, comme l'utilisation d'un dispositif d'aération mécanique à un niveau de puissance élevé. .

Utilisation appropriée du foyer à gaz

- i** Ne faites jamais fonctionner la table de cuisson à gaz sans récipient et en combinaison avec le dispositif aspirant pendant une période prolongée (> 5 min). Les très hautes températures qui en résulteraient risqueraient d'endommager la table de cuisson à gaz et les composants du dispositif aspirant.

i Les pointes des flammes doivent rester sous le fond du récipient. Les flammes dépassant le diamètre du récipient rejettent dans l'air une chaleur inutilisée, risquent d'endommager les poignées du récipient et les composants du dispositif aspirant, et augmentent les risques de brûlure. Par ailleurs, la partie extérieure de la flamme est considérablement plus chaude que le centre.

i Pour manipuler l'appareil lorsqu'il est chaud, protégez vos mains à l'aide de gants de cuisine ou de maniques. Ceux-ci doivent impérativement être secs. Les tissus mouillés ou humides conduisent mieux la chaleur et entraînent un risque de brûlure par la valeur. Veillez également à n'approcher aucun équipement en tissu des flammes. Évitez pour cela l'utilisation de grands chiffons ou torchons.

i Les particules de graisse et autres résidus (alimentaires) inflammables risquent de s'enflammer. Il est recommandé de les éliminer dès que possible.

- ▶ Posez le récipient de cuisson avec un fond inégal sur le support de récipient.
- ▶ Ne faites jamais chauffer un récipient sans contenu.
- ▶ Posez toujours le récipient sur le support de récipient prévu à cet effet. Le récipient ne doit pas être posé directement sur le brûleur.
- ▶ N'utilisez aucune sauteuse, poêle ou pierre dont les dimensions font qu'elle recouvre plusieurs brûleurs. L'accumulation de chaleur qui en résulterait risquerait d'endommager la table de cuisson.
- ▶ Veillez au positionnement correct des composants du brûleur et du support de récipient.
- ▶ Un foyer à gaz ne doit être allumé que lorsque tous ses composants sont correctement assemblés.
- ▶ Veillez à ce que la flamme du brûleur ne dépasse pas du fond du récipient pour s'étendre jusqu'au-delà des bords.
- ▶ Ne conservez aucun objet facilement inflammable à proximité de la table de cuisson.

Pour une puissance maximale avec une consommation de gaz minimale :

- ▶ Utilisez un récipient dont le fond recouvre totalement la flamme et ne la laisse pas brûler dans le vide.
- ▶ Utilisez des récipients de cuisson adaptés à chaque brûleur à gaz.
- ▶ Centrez le récipient au-dessus du foyer à gaz.
- ▶ Lorsque le contenu du récipient entre en ébullition, diminuez la puissance du brûleur (petite flamme).
- ▶ Adaptez la puissance du dispositif aspirant au niveau de puissance sélectionné pour le brûleur à gaz.

Fonctionnement simultané de la table de cuisson à gaz et du dispositif aspirant

Si la table de cuisson à gaz est utilisée en combinaison avec un dispositif aspirant sur table de cuisson, celui-ci risque d'interférer avec la flamme.

- ▶ Évitez de régler le dispositif aspirant sur une puissance trop élevée lorsque la table de cuisson à gaz est réglé sur un niveau de puissance faible.
- ▶ Au besoin, réduisez le niveau de puissance du dispositif aspirant à l'allumage d'une table de cuisson à gaz.

▶ Allumez uniquement la table de cuisson à gaz si un récipient est posé dessus. La flamme est cependant protégée du dispositif aspirant par la géométrie du support de récipient et par le récipient lui-même.

i Les flammes risquent d'enflammer ou d'endommager le filtre à graisse et les conduites d'air du dispositif aspirant. Ne faites jamais une recette flambée avec le dispositif aspirant en marche.

7.3.3 Réglage du niveau de puissance d'une zone de cuisson

Le réglage des niveaux de puissance se fait en tournant les bagues pour bouton rotatif jusqu'au niveau de puissance souhaité (régulation électronique de la puissance).

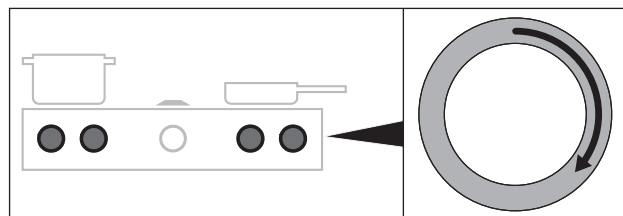


Fig. 7.7 Réglage du niveau de puissance d'une zone de cuisson

- Le niveau de puissance est indiqué sur l'affichage du bouton de commande actionné.

Augmentation du niveau de puissance

- ▶ Rotation de la bague pour bouton rotatif dans le sens des aiguilles d'une montre

Diminution du niveau de puissance

- ▶ Rotation de la bague pour bouton rotatif dans le sens inverse des aiguilles d'une montre

7.3.4 Zones de cuisson à niveau Power

Lors de l'activation du niveau Power, la puissance de cuisson maximale est disponible pendant un temps prédéfini.

i Ne chauffez jamais d'huile, de graisse ou d'aliments similaires au niveau Power. Du fait de la puissance élevée, le fond du récipient peut surchauffer.

Activation du niveau Power pour une zone de cuisson

- ▶ Tournez la bague pour bouton rotatif dans le sens des aiguilles d'une montre jusqu'à atteindre le niveau Power P.

i Au bout de 20 minutes, le niveau Power est automatiquement désactivé et le ventilateur repasse au niveau de puissance 9.

Désactivation anticipée du niveau Power

- Changement de puissance d'une zone de cuisson au niveau Power

7.4 Menu de fonctions

- i** Chaque appareil propose différentes fonctions supplémentaires. Ces fonctions sont sélectionnées et activées au moyen du menu de fonctions. Seules les fonctions disponibles pour le type d'appareil concerné sont affichées dans le menu de fonctions.

Menu de fonctions de la table de cuisson au gaz PKG3

Les tables de cuisson au gaz disposent au total de 3 fonctions supplémentaires :

Option	Désignation
⌋	Fonction de maintien au chaud (3 niveaux)
⌋⌋	Fonction de minuteur de cuisson (arrêt automatique)
⌋⌋⌋	Dispositif de cuisson automatique

Tab. 7.2 Menu de fonctions de la table de cuisson au gaz PKG3

Ouvrir le menu

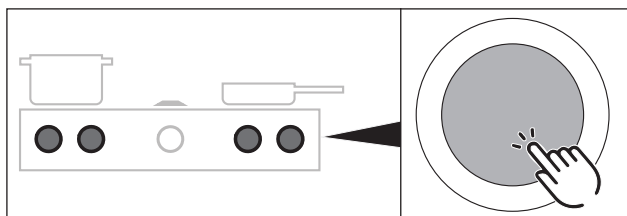


Fig. 7.8 Ouverture du menu de fonctions d'une table de cuisson

- ▶ Opérez une commande Touch sur le bouton de commande d'une table de cuisson.
- Le menu de fonctions est ouvert.
- La première option est affichée dans le bouton de commande.

7.4.1 Fonction de maintien au chaud variable

Les 3 niveaux de maintien au chaud permettent de garder au chaud les plats mijotés à température constante.

- La durée maximale de la fonction de maintien au chaud est limitée à 8 heures.

Niveau de maintien au chaud	Symbole	Température	Utilisation
1	⌋	42 °C	Faire fondre du chocolat
2	⌋⌋	74 °C	Maintien au chaud
3	⌋⌋⌋	94 °C	Faire frémir

Tab. 7.3 Niveaux de maintien au chaud

- i** Dans la pratique, les températures des niveaux de maintien au chaud peuvent varier légèrement car elles dépendent du récipient utilisé, de la quantité d'aliments et des différentes technologies de chauffe. Elles peuvent également être influencées par le dispositif aspirant.

Activation de la fonction de maintien au chaud

- ▶ Ouvrez le menu de fonctions de la table de cuisson.
- ▶ Procédez aux réglages suivants :

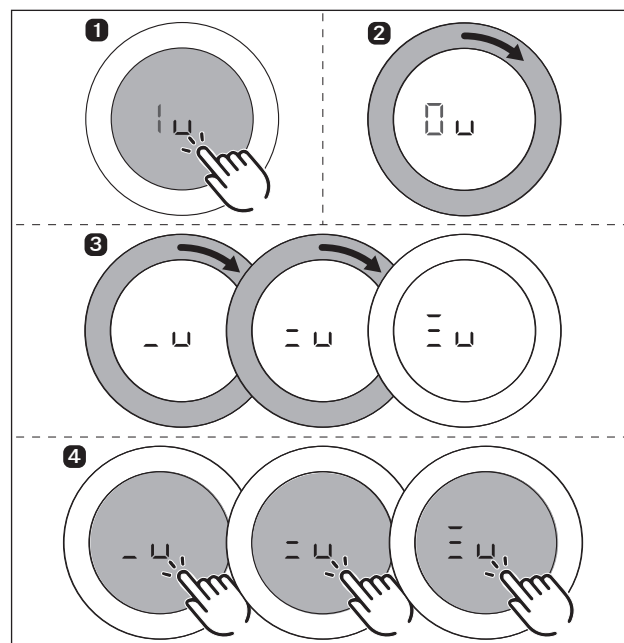


Fig. 7.9 Activation de la fonction de maintien au chaud

- Un signal sonore est émis.
- Le niveau de maintien au chaud sélectionné est activé.
- Le bouton de commande affiche ⌋/⌋⌋/⌋⌋⌋.

Augmentation et réduction du niveau de maintien au chaud actif

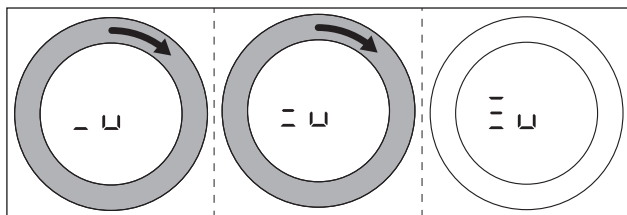


Fig. 7.10 Augmentation du niveau de maintien au chaud actif

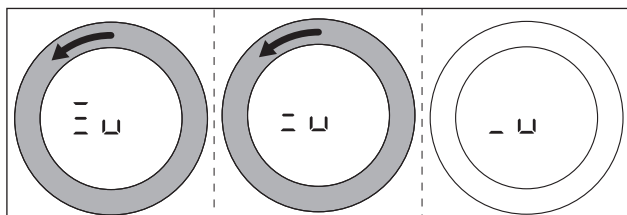


Fig. 7.11 Réduction du niveau de maintien au chaud actif

Désactivation de la fonction de maintien au chaud

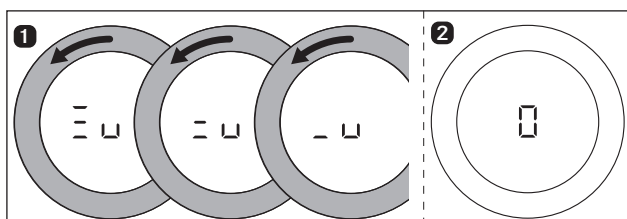


Fig. 7.12 Désactivation de la fonction de maintien au chaud

- La zone de cuisson est désactivée et le bouton de commande affiche 0.
- Le cas échéant, l'indicateur de chaleur résiduelle Hest affiché dans le bouton de commande.

7.4.2 Fonction de minuteur de cuisson/arrêt automatique

Le système d'arrêt automatique du minuteur de cuisson éteint automatiquement la zone de cuisson en fonctionnement après écoulement de la durée prédéfinie.

- i** Les fonctions de minuterie peuvent être réglées sur une période comprise entre 1 et 120 minutes.

Activation du minuteur de cuisson

- ▶ Ouvrez le menu de fonctions de la table de cuisson.
- ▶ Procédez comme suit...

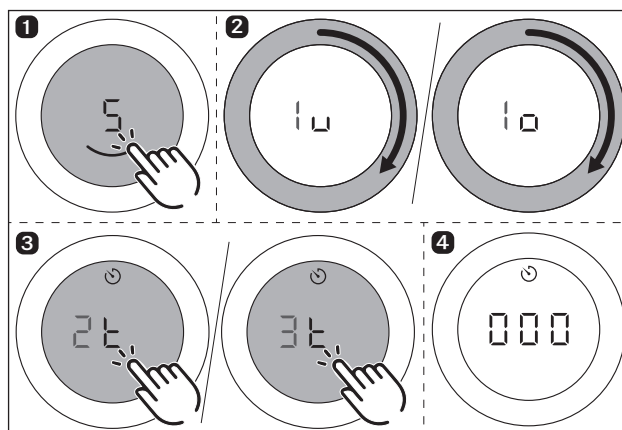


Fig. 7.13 Activation du minuteur de cuisson

- Le minuteur de cuisson est activé pour la zone de cuisson sélectionnée.
- Le bouton de commande affiche la durée à régler, en commençant par 000, avec le témoin de minuterie.
- Si la durée n'est pas réglée sous 4 secondes, le minuteur est désactivé. L'affichage du bouton de commande repasse sur le processus de cuisson en cours.

Réglage de la durée et démarrage du minuteur de cuisson

- i** Une rotation dans le sens des aiguilles d'une montre augmente la durée (en commençant par 0 minute). Une rotation dans le sens inverse des aiguilles d'une montre réduit la durée.

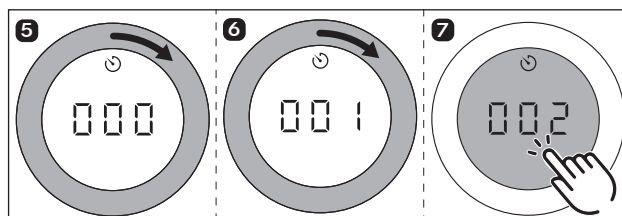


Fig. 7.14 Rotation de la bague pour bouton rotatif dans le sens des aiguilles d'une montre

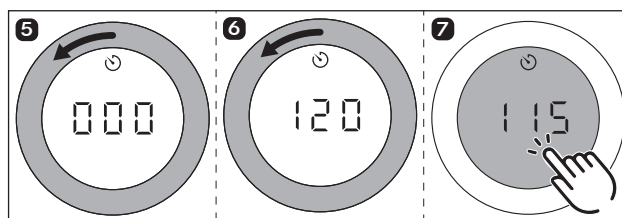


Fig. 7.15 Rotation de la bague pour bouton rotatif dans le sens inverse des aiguilles d'une montre

- Dans les deux sens, la durée est modifiée par intervalles de 1 minute entre 0 et 20 minutes. Au-delà, la durée est modifiée par intervalles de 5 minutes.
- Après confirmation par commande Touch, un signal sonore est émis, le minuteur de cuisson est activé et la durée définie est décomptée.
- L'affichage du bouton de commande repasse sur le processus de cuisson en cours et le témoin de minuterie est affiché.
- Le niveau de puissance réglé et la durée restante sont affichés dans le bouton de commande par alternances de 3 secondes.

- En dessous de 2 minutes, seule la durée restante est affichée.
- En dessous de 5 secondes, la durée restante est affichée en clignotant.

Modification du minuteur de cuisson actif

- ▶ Réitérez le processus pour la table de cuisson sur laquelle le minuteur de cuisson est activé (voir « Activation du minuteur de cuisson »).
- ▶ Modifiez la durée définie et lancez à nouveau le minuteur de cuisson.

Arrêt anticipé du minuteur de cuisson

Si le processus de cuisson doit continuer :

- ▶ Ouvrez le menu de fonctions de la table de cuisson.
- ▶ Sélectionnez l'option « Minuteur de cuisson (arrêt automatique) ».
- ▶ Diminuez la durée définie sur $\square\square\square$ et confirmez le réglage.
- Le minuteur de cuisson est désactivé et un signal sonore est émis.
- Les processus de cuisson en cours sont poursuivis sans changement.

Si le processus de cuisson doit s'arrêter :

- ▶ Tournez bague pour bouton rotatif jusqu'à atteindre le niveau de puissance \square .
- Un signal sonore est émis et la zone de cuisson est arrêtée.

Durée écoulée

- La zone de cuisson est automatiquement arrêtée.
- Un signal sonore est émis.
- Le bouton de commande affiche $\square\square\square$ et le témoin de minuterie \odot en clignotant.
- Le signal sonore et le clignotement sont automatiquement désactivés au bout de 5 secondes.

- i** L'affichage clignotant et le signal sonore peuvent être arrêtés de manière anticipée par une commande Touch.

- Le cas échéant, l'indicateur de chaleur résiduelle H est ensuite affiché.

7.4.3 Cuisson automatique

En cas d'activation de la cuisson automatique, la zone de cuisson fonctionne à pleine puissance pendant une certaine durée, avant de repasser automatiquement sur le niveau de cuisson continue défini.

La durée de montée en température est déterminée automatiquement par le système en fonction du niveau de puissance réglé.

PKG3	
Niveau de puissance (niveau de cuisson continue)	Durée de cuisson en min.:sec.
1	00:40
2	01:00
3	02:00
4	03:00
5	04:20
6	07:00
7	02:00
8	03:00

Tab. 7.4 Vue d'ensemble des durées de montée en température

- i** Si le niveau de puissance de la zone de cuisson est augmenté pendant le fonctionnement de la cuisson automatique, le mode de cuisson automatique reste actif. La durée de cuisson est adaptée.

- i** Si le niveau de puissance de la zone de cuisson est réduit pendant le fonctionnement de la cuisson automatique, le mode de cuisson automatique est désactivé.

Conditions préalables à la cuisson automatique :

- Processus de cuisson sur un niveau de puissance entre 1 et 8.

Activation de la cuisson automatique

- ▶ Ouvrez le menu de fonctions de la table de cuisson.
- ▶ Procédez comme suit...

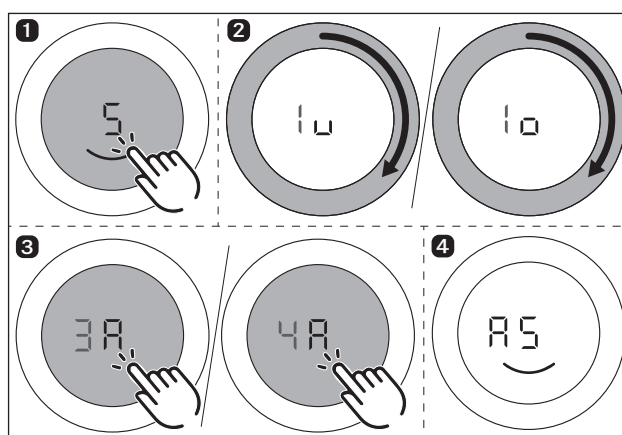


Fig. 7.16 Activation de la cuisson automatique

- Un signal sonore est émis, la cuisson automatique est activée et le minuteur de cuisson pour la montée en température est activé.
- Le bouton de commande affiche le témoin de montée en température A et le niveau de puissance réglé (par ex. : A5).

Désactivation anticipée de la cuisson automatique

Le dispositif de cuisson automatique activé est arrêté plus tôt lorsque vous

- ▶ diminuez le niveau de puissance (niveau de cuisson continue).
- ▶ régler le niveau de puissance \square .
- ▶ activer le niveau Power P .
- ▶ activez le niveau de maintien au chaud L .
- ▶ arrêtez la table de cuisson.

Durée écoulée

- Une fois la durée de cuisson automatique écoulée, le niveau de cuisson continue est activé.
- Un signal sonore est émis.
- Le témoin de cuisson automatique n'est plus affiché.

8 Nettoyage et entretien

- ▶ Respecter toutes les consignes de sécurité et tous les avertissements (voir le chapitre Sécurité).
- ▶ Respectez les notices du fabricant livrées avec les équipements.
- ▶ Lors des opérations de nettoyage et d'entretien sur l'appareil, assurez-vous que le dispositif aspirant est à l'arrêt et que la table de cuisson est froide afin d'éviter tout risque de blessure (voir chapitre Utilisation).
- Un nettoyage et un soin régulier garantissent une durée de vie élevée et un fonctionnement optimal.
- ▶ Respectez les cycles de nettoyage et d'entretien suivants :

Composant	Cycle de nettoyage
Bouton de commande	
Bague/boîtier	Immédiatement après chaque salissure.
Table de cuisson au gaz :	
Table de cuisson	immédiatement en cas de salissure à l'aide
Support de récipient	d'un produit nettoyant courant
Brûleur à gaz	

Tab. 8.1 Cycles de nettoyage

8.1 Nettoyants

- i** L'utilisation de nettoyeurs agressifs et le frottement des récipients abîment la surface, ce qui provoque l'apparition de taches foncées.
- ▶ N'utilisez jamais de nettoyeur à vapeur, d'éponge ou nettoyeurs abrasifs ou des nettoyeurs chimiques agressifs (par exemple un aérosol pour le four).
- ▶ Veillez à ce que le nettoyant ne contienne pas de sable, soude, acide, lessive ou chlore.

Matériel de nettoyage des tables de cuisson en vitrocéramique

Le nettoyage de cette table de cuisson nécessite un racloir vitrocéramique spécial et un produit nettoyant approprié.

8.2 Nettoyage des tables de cuisson

8.2.1 Nettoyage des tables de cuisson en vitrocéramique

- ▶ Assurez-vous que la table de cuisson est à l'arrêt (voir le chapitre Utilisation).
- ▶ Assurez-vous que l'alimentation en gaz est fermée.
- ▶ Attendez que les zones de cuisson soient froides.
- ▶ Ôtez tous les restes d'aliments et salissures grossières de la table de cuisson à l'aide du racloir vitrocéramique.
- ▶ Déposez le produit nettoyant sur la table de cuisson froide.
- ▶ Frottez le produit nettoyant à l'aide d'un papier essuie-tout ou un chiffon propre.
- ▶ Le nettoyage de la table de cuisson doit être fait avec un peu d'eau.
- ▶ Séchez ensuite la table de cuisson à l'aide d'un chiffon propre.

Si la table de cuisson est chaude :

- ▶ Éliminez les restes collants de plastique fondu, d'aluminium ou de sucre ainsi que les restes d'aliments de la zone de cuisson chaude à l'aide d'un racloir vitrocéramique afin d'éviter la combustion.

Salissures tenaces

- ▶ Ôtez les taches et salissures tenaces (calcaire, taches brillantes en légèrement nacrées) à l'aide d'un produit nettoyant tant que la table de cuisson est encore un peu chaude.
- ▶ Essuyez les restes d'aliments carbonisés à l'aide d'un chiffon mouillé.
- ▶ Éliminez les restes de salissure à l'aide du racloir vitrocéramique.
- ▶ Ôtez toujours immédiatement les grains, miettes et autres petits débris tombant sur la table de cuisson pendant les tâches de cuisine afin d'éviter l'apparition de rayures sur la surface de cuisson.

Les variations de coloration et points brillants n'indiquent pas une détérioration de la table de cuisson. Le fonctionnement de la table de cuisson et la stabilité de la vitrocéramique ne sont pas compromis.

Les variations de coloration de la table de cuisson sont causées par la présence de résidus non éliminés ayant carbonisé.

Les points brillants sont produits par le frottement du fond des récipients, en particulier en cas d'utilisation de récipients à fond en aluminium, ou par un produit nettoyant inadapté. Ils sont difficiles à éliminer.

- i** L'utilisation d'éléments en fonte émaillée peut fréquemment conduire à de légères variations de coloris et irrégularités. En outre, une mince couche de rouille peut apparaître au niveau des points d'appui. Il suffit alors de l'éliminer à l'aide d'un chiffon humide. Ces points de rouille sont normaux et ne compromettent aucunement l'intégrité du système.

8.2.2 Nettoyage des supports de récipient

- i** La surface des supports de récipient perd de sa brillance avec le temps. Ce phénomène est normal et ne compromet pas l'intégrité du matériau.
- i** Les supports de récipient doivent être nettoyés à la main dès qu'une salissure apparaît.

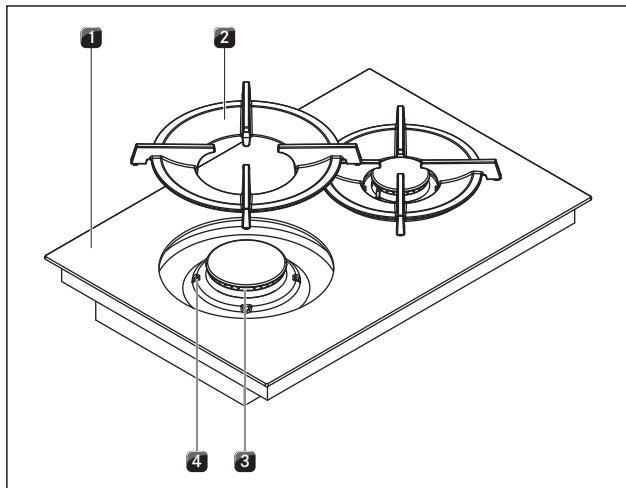


Fig. 8.1 Composition du brûleur à gaz

- [1] Table de cuisson à gaz
- [2] Support de récipient
- [3] Brûleur à gaz
- [4] Aide au positionnement

- Enlevez les supports de récipient [2].
- Les supports de récipients doivent uniquement être nettoyés à la main.

Nettoyage à la main

- Utilisez des nettoyants dégraissants.
- Rincez les supports de récipient à l'eau chaude.
- Nettoyez les supports de récipient à l'aide d'une brosse souple.
- Rincez bien les supports de récipient après les avoir nettoyés.
- Séchez soigneusement les supports de récipient avec un chiffon propre.

- i** En présence de salissures particulièrement tenaces ou carbonisées, laissez tremper courtement les supports de récipient dans un mélange d'eau chaude et de produit nettoyant. Le vinaigre blanc facilite par ailleurs l'élimination des taches de calcaire.

8.2.3 Nettoyage des composants des brûleurs

- i** La surface du chapeau des brûleurs perd de sa brillance avec le temps. Ce phénomène est normal et ne compromet pas l'intégrité du matériau.

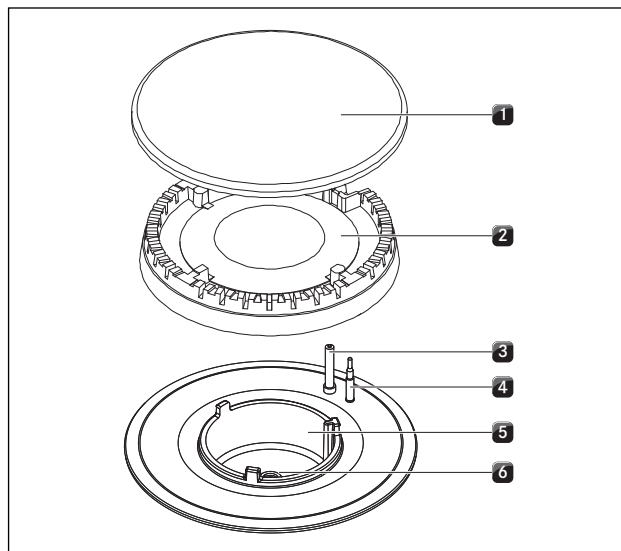


Fig. 8.2 Composition du brûleur à gaz

- [1] Chapeau
- [2] Couronne
- [3] Dispositif électrique d'allumage
- [4] Thermocouple de sécurité
- [5] Corps
- [6] Buse de brûleur à gaz

- Après l'utilisation, n'entrez le nettoyage que lorsque les brûleurs à gaz sont redescendus à température ambiante.
- Les composants des brûleurs ne sont pas lavables au lave-vaisselle. Tous les composants doivent être nettoyés à la main.
- Le nettoyage doit uniquement être réalisé à l'eau chaude et à l'aide d'un produit nettoyant courant et d'une éponge douce ou d'un chiffon conventionnel.
- Ne grattez ni ne raclez jamais les salissures restant après la cuisson.
 - Enlevez le support de récipient.
 - Retirez le chapeau [1] de la couronne [2] du brûleur.
 - Retirez la couronne [2] de l'arrivée de gaz.
 - Nettoyez les composants du brûleur.
 - Nettoyez toutes les buses de sortie des flammes à l'aide d'une brosse non métallique afin d'en ôter les salissures.
 - Essuyez les pièces non amovibles du brûleur à l'aide d'un chiffon humide.
 - Essuyez l'électrode d'allumage [3] et le thermocouple [4] avec précaution à l'aide d'un chiffon bien essoré.
- L'électrode d'allumage ne doit pas être mouillée car cela empêche la production de l'étincelle.
- Séchez enfin soigneusement toutes les pièces avec un chiffon propre.

- Tous les composants, buses de sortie de flamme, couronne et chapeau, doivent être entièrement secs avant le remontage.
- ▶ Remontez les composants du brûleur.
- ▶ Positionnez la couronne [2] correctement sur l'arrivée de gaz.
- ▶ Veillez à positionner le thermocouple de sécurité [4] et le dispositif électrique d'allumage [3] dans leurs logements respectifs.
- ▶ Reposez exactement le chapeau [1] sur la couronne [2].
- En cas de montage décalé des composants, l'allumage électrique ne peut pas avoir lieu.
- ▶ Reposez les supports de récipient exactement à leur place sur les brûleurs.
- ▶ Mettez les brûleurs en marche (voir chap. Utilisation).

Nettoyage de la zone tactile du bouton de commande

- ▶ Retirez la bague du bouton rotatif.
- ▶ Nettoyez le boîtier et la zone tactile du bouton de commande à l'aide d'un chiffon doux et humide.
- ▶ Séchez soigneusement le boîtier et la zone tactile du bouton de commande.
- ▶ Remplacez la bague sur le bouton de commande.

8.3 Entretien de la table de cuisson

- ▶ N'utilisez pas la table de cuisson en tant que surface de travail ou d'entreposage.
- ▶ Ne faites pas glisser les récipients sur la table de cuisson.
- ▶ Soulevez toujours les récipients et poêles pour les déplacer.
- ▶ Préservez la propreté de la table de cuisson.
- ▶ Ôtez immédiatement toute forme de salissure.
- ▶ Utilisez uniquement des récipients adaptés à l'appareil (voir chapitre Description de l'appareil).

8.4 Nettoyage du bouton de commande

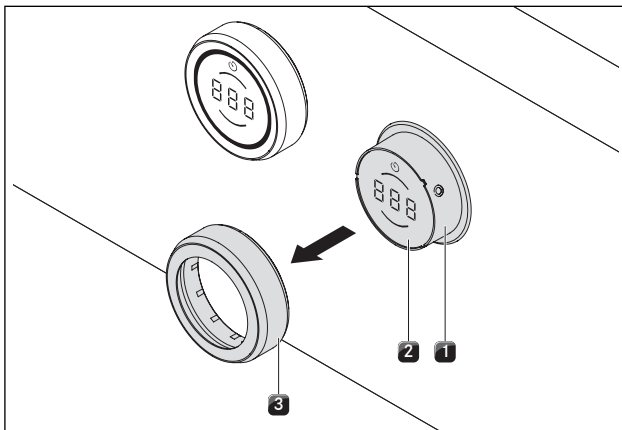


Fig. 8.3 Retrait de la bague du bouton rotatif

- [1] Boîtier du bouton
- [2] Zone tactile
- [3] Bague

Nettoyage de la bague du bouton rotatif

La bague du bouton rotatif doit uniquement être nettoyée à la main.

- ▶ Retirez la bague du bouton rotatif.
- ▶ Utilisez des nettoyeurs dégraissants.
- ▶ Passez la bague sous l'eau chaude.
- ▶ Nettoyez la bague avec une brosse douce.
- ▶ Rincez bien la bague après l'avoir nettoyée.
- ▶ Séchez soigneusement la bague.
- ▶ Remplacez la bague sur le bouton de commande.

9 Dépannage

► Respectez toutes les consignes de sécurité et tous les avertissements (voir le chapitre Sécurité).

Problème de commande	Cause	Aide
À la première mise en service, après une période d'inutilisation prolongée ou après le remplacement de la bouteille de gaz :		
Le brûleur ne s'allume pas.	De l'air se trouve dans la conduite de gaz.	Répétez l'opération d'allumage, au besoin plusieurs fois. Lorsque l'indicateur de niveau de cuisson clignote, l'allumage peut être opéré à l'aide de la zone tactile du bouton de commande ou par rotation du bouton de commande sur la position 0, puis en réglant un niveau de puissance.
La table de cuisson n'affiche aucune réaction (aucun calibrage des actionneurs et aucun allumage).	La communication entre l'unité de commande et la table de cuisson est défectueuse (panne électrique, par exemple)	Procédez à une réinitialisation (voir Menu de configuration du gaz).
L'allumage électrique du brûleur à gaz ne fonctionne pas.	Les brûleurs à gaz sont humides.	Faites sécher les pièces du brûleur à gaz (voir chapitre Nettoyage).
	Les têtes de brûleur à gaz et/ou les couvercles de brûleur ne sont pas positionnés correctement.	Positionnez correctement les pièces du brûleur à gaz (voir chapitre Nettoyage).
	Le dispositif d'allumage électrique ou le thermocouple est encrassé.	Nettoyez les composants encrassés (voir chapitre Nettoyage).
	Impuretés dans la tête du brûleur à gaz.	Nettoyez les pièces du brûleur à gaz (voir chapitre Nettoyage).
	L'allumage ne fonctionne pas. L'indicateur de niveau de cuisson clignote.	Réitérez l'opération d'allumage en réglant un niveau de puissance. Si l'indicateur de niveau de puissance clignote, touchez la zone tactile du bouton de commande.
En fonctionnement normal :		
Elles capturent les odeurs de gaz.	Un emplacement non étanche dans la conduite d'approvisionnement en gaz.	Coupez l'arrivée de gaz et éteignez aussitôt toutes les flammes allumées. Contactez votre installateur de gaz. Assurez-vous que toutes les connexions sont étanches (voir chapitre Installation de gaz).
Aucun gaz ne s'échappe du brûleur à gaz.	L'arrivée de gaz est fermée.	Ouvrez l'arrivée de gaz (voir chap. Utilisation).
	La bouteille de gaz est vide.	Remplacez la bouteille de gaz vide contre une bouteille de gaz pleine du bon type de gaz.
La flamme s'éteint après l'allumage. La flamme s'éteint pendant le fonctionnement. Le comportement des flammes varie.	Les composants des brûleurs à gaz (têtes couvercles) ne sont pas positionnés correctement.	Positionnez correctement les pièces du brûleur à gaz (voir chapitre Nettoyage).
	Les impuretés des ouvertures de sortie de gaz au niveau de la tête du brûleur à gaz.	Nettoyez les pièces du brûleur à gaz (voir chapitre Nettoyage).
Il est impossible d'allumer la table de cuisson.	Bague manquante sur le bouton.	Posez la bague sur le bouton de commande.
	Le fusible ou le coupe-circuit automatique de l'installation du domicile est défectueux.	Changer le fusible. Réenclencher le fusible ou le coupe-circuit automatique.
	Le fusible ou le coupe-circuit saute de manière répétée.	Contactez le service technique de BORA.
	L'alimentation électrique est interrompue.	Faire contrôler l'alimentation en courant par un électricien.
Formation d'odeurs et de vapeur lors du fonctionnement d'une nouvelle table de cuisson.	Ce phénomène est normal sur les appareils neufs.	Attendre quelques heures de fonctionnement.
		Si la formation d'odeurs persiste, contacter le service technique de BORA.
Une zone de cuisson ou l'ensemble de la table de cuisson s'éteint automatiquement.	Durée de fonctionnement trop longue sur une zone de cuisson.	Remettre la zone de cuisson en fonctionnement (voir chapitre Utilisation).
	La protection anti-surchauffe s'est déclenchée.	(voir chapitre Description de l'appareil)
Le niveau Power est interrompu automatiquement de manière anticipée.	La protection anti-surchauffe s'est déclenchée.	(voir chapitre Description de l'appareil)
Le bouton de commande affiche L.	La sécurité enfant est activée.	Désactiver la sécurité enfant (voir le chapitre Utilisation).

Problème de commande	Cause	Aide
Le bouton de commande affiche r' .	Durée d'actionnement (8 s) du bouton de commande ou encrassement du bouton de commande.	Relâcher le bouton de commande ou le nettoyer.
Le bouton de commande affiche $E001, E002$.	Erreur pendant l'exécution du logiciel.	Procédez à la réinitialisation (menu de configuration Ch, voir chapitre Montage). Débranchez l'appareil de l'alimentation électrique pendant au moins 1 minute et redémarrez-le. Contactez l'équipe de service technique de BORA.
Le bouton de commande affiche $E021, E051$.	Surchauffe.	Laisser refroidir la table de cuisson.
Le bouton de commande affiche $E082, E083$.	Vérifier la connexion au thermomètre.	Remplacer le thermomètre. Appeler le service technique de BORA.
Le bouton de commande affiche $E019$.	Erreur d'utilisation de la zone tactile.	Toucher la zone tactile. Appeler le service technique de BORA.
Code d'erreur $E066$.	Alimentation en gaz interrompue ou aucune détection de flamme. La bouteille de gaz est vide.	Répétez l'opération d'allumage, au besoin plusieurs fois. Lorsque l'indicateur de niveau de cuisson clignote, l'allumage peut être opéré par une pression sur la zone tactile du bouton de commande ou par rotation du bouton sur la position 0, puis en réglant un niveau de puissance. Confirmez l'erreur E_066 et réitérez l'opération d'allumage. (Le tuyau de gaz peut prendre un certain temps pour se remplir après l'installation.) Vérifier le raccordement au gaz ou le raccord permanent. Contactez l'équipe de service technique de BORA.

Tab. 9.1 Résolution des pannes

- ▶ Après toute opération de dépannage, procédez à un nouveau test pour confirmer que le problème est bien résolu.
- ▶ Pour tous les autres problèmes, essayez de redémarrer le système.
- ▶ En dernier recours, débranchez brièvement l'alimentation électrique.

i Pendant ou après une coupure électrique, les tables de cuisson peuvent être brûlantes. Sur les tables de cuisson PKCH3, PKCB3 et PKG3, en cas de coupure de courant, la chaleur résiduelle n'est pas indiquée même si les zones de cuisson ont été utilisées et sont encore brûlantes.

- ▶ En cas de pannes fréquentes, contactez l'équipe d'assistance BORA (voir sections relatives à la garantie, à l'assistance technique et aux accessoires) et indiquez le numéro de panne affiché et le type d'appareil (voir chapitre Étiquettes signalétiques).

10 Mise à l'arrêt, démontage et mise au rebut

- ▶ Respectez toutes les consignes de sécurité et tous les avertissements (voir le chapitre Sécurité).
- ▶ Respectez les notices du fabricant livrées avec les équipements.

10.1 Mise à l'arrêt

La mise à l'arrêt comprend la mise à l'arrêt définitive et le démontage. Après la mise à l'arrêt d'un appareil, l'appareil peut être remonté ailleurs, vendu ou être mis au rebut.

i Le débranchement et la clôture des raccordements en gaz et en électricité ne peuvent être effectués que par des techniciens agréés.

- ▶ Mettez à l'arrêt l'appareil (voir le chapitre Utilisation)
- ▶ Débranchez l'appareil de l'alimentation électrique.
- ▶ Débranchez l'appareil de l'alimentation en gaz.

10.2 Démontage

Le démontage nécessite que l'appareil soit accessible et qu'il ait été débranché de l'alimentation électrique.

Pour les appareils à gaz, vérifiez que le raccordement en gaz est débranché.

- ▶ Détachez l'appareil.
- ▶ Retirez les joints de silicone.
- ▶ Retirez l'appareil du plan de travail par le haut.
- ▶ Enlevez les autres accessoires.
- ▶ Assurez-vous de vous défaire de l'ancien appareil et des accessoires souillés selon la « mise au rebut écologique » décrite dans le document.

10.3 Mise au rebut écologique

Mise au rebut de l'emballage

i L'emballage protège l'appareil contre les dommages pendant le transport. Les matériaux d'emballage sont choisis selon des critères de compatibilité environnementale et de mise au rebut et sont donc recyclables.

Le retour de l'emballage dans le circuit du recyclage des matériaux permet d'économiser des matières premières et réduit les déchets produits. Votre revendeur récupèrera l'emballage.

- ▶ Rendez l'emballage à votre revendeur.

ou

- ▶ Éliminez correctement l'emballage en tenant compte des réglementations régionales.

Mise au rebut d'ancien appareil



Les équipements électriques portant ce signe ne sont pas destinés à se retrouver dans les ordures ménagères après leur durée de vie. Ils doivent être déposés à un point de collecte régional pour le recyclage des composants électriques et électroniques. Des informations à ce sujet sont disponibles auprès des administrations municipales ou locales.

Les anciens appareils électriques et électroniques contiennent souvent encore des matériaux précieux. Ils contiennent cependant également des substances nocives qui étaient nécessaires à leur fonctionnement et leur sécurité. Si ces substances venaient à se retrouver dans les déchets classiques, elles pourraient s'avérer dangereuse pour la santé des être humains comme pour l'environnement.

- ▶ Ne jetez donc en aucun cas votre ancien appareil avec les ordures ménagères.
- ▶ Apportez l'ancien appareil à un point de collecte régional pour le recyclage des composants électriques et électroniques, ainsi que d'autres matériaux.

11 Garantie, service technique, pièces de rechange et accessoires

- Respectez toutes les consignes de sécurité et tous les avertissements (voir le chapitre Sécurité).

11.1 Garantie fournisseur de BORA

BORA propose une garantie fabricant de 2 ans à ses clients pour ses produits. Cette garantie s'ajoute au droit légal de réclamation pour défaut proposé par les revendeurs de nos produits.

La garantie fournisseur s'applique à tous les produits BORA achetés au sein de l'Union Européenne auprès de distributeurs BORA agréés ou de représentants dûment formés par BORA, à l'exception des accessoires et articles universels BORA.

La garantie fabricant débute au moment de l'obtention du produit BORA auprès d'un distributeur BORA agréé et est valide pour une durée de 2 ans. Via un enregistrement sur le portail www.bora.com/registration, le client a la possibilité de prolonger cette garantie fabricant.

La garantie fabricant implique un montage approprié (conforme aux mesures indiquées dans le manuel d'utilisation BORA et le mode d'emploi de l'appareil valides au moment du montage) des produits BORA par un représentant BORA agréé. Le client final est tenu d'observer les indications et informations du mode d'emploi pendant l'utilisation de l'appareil.

Pour recourir à son droit de réclamation, le client doit présenter le défaut concerné à son distributeur ou directement à BORA et justifier de l'achat de l'appareil par présentation de la facture correspondante. S'il le souhaite, le client peut justifier de son achat via un enregistrement sur le portail www.bora.com. BORA garantit que tous les produits BORA sont exempts de défauts matériels et de production. Le défaut doit être présent au moment de la livraison du produit au client. En cas de réclamation d'un service de garantie, la durée de garantie ne repart pas à zéro.

BORA entreprendra les mesures nécessaires pour résoudre le problème d'un produit BORA par une réparation ou un échange, selon sa propre appréciation. Tous les coûts associés à la résolution du problème dans le cadre de l'application de la garantie fabricant sont pris en charge par BORA.

Sont expressément exclus de la garantie fournisseur de BORA :

- les produits qui n'ont pas été acquis auprès d'un distributeur BORA agréé ou d'un représentant dûment formé par BORA ;
- les dommages résultant de la non-observation des instructions d'utilisation, y compris pour le nettoyage et l'entretien du produit, (utilisation non conforme) ;
- les dommages résultant d'une utilisation normale du produit (par ex. : traces d'usure sur la table de cuisson) ;
- les dommages résultant d'influences extérieures (dégâts résultant du transport, pénétration d'eau, dommages élémentaires, résultant de la foudre, etc.) ;
- les dommages résultant de réparations ou de tentatives de réparation n'ayant pas été entreprises par BORA ou par un représentant BORA agréé ;
- les dommages portés sur la vitrocéramique ;
- les fluctuations de tension ;
- les dommages indirects et réclamations de dédommagement portant sur le défaut concerné ;
- les dommages portés sur les pièces en plastique.

Les droits juridiques, tels que, en particulier, les droits relatifs aux vices matériels ou à la responsabilité du fabricant vis-à-vis des produits, ne sont pas restreints par la garantie.

En cas de défaut non couvert par la garantie fabricant, le client peut, assumant toutefois les coûts à sa propre charge, solliciter le service technique de BORA.

Les présentes conditions de garantie sont soumises au droit en vigueur dans la République fédérale d'Allemagne.

Pour nous contacter :

- Tél. : +800 7890 0987, du lundi au jeudi de 08h00 à 18h00 et le vendredi de 08h00 à 17h00
- E-mail : info@bora.com

11.2 Service

BORA Service :

voir verso de cette notice d'utilisation et de montage



- En cas de panne ou problème que vous n'êtes pas en mesure de résoudre par vous-même, contactez votre distributeur BORA ou l'équipe BORA Service.

L'équipe BORA Service a besoin de connaître le type et le numéro de fabrication (numéro FD) de votre appareil.

Les deux informations peuvent être trouvées sur la plaque signalétique au verso de la notice ou au bas de l'appareil.

11.3 Pièces de rechange

- En cas de réparation, utilisez toujours de pièces de rechange d'origine.
- Les réparations doivent uniquement être entreprises par l'équipe BORA Service.



Les pièces de rechange sont disponibles auprès de votre distributeur BORA, sur le site d'assistance en ligne BORA, à l'adresse www.bora.com/service, ou au numéro d'assistance fourni.

11.4 Accessoires

- BORA Pro bague pour bouton rotatif PB1KR
- BORA Pro bague pour bouton rotatif All Black PB1KRAB

Accessoires spéciaux pour tables de cuisson

vitrocéramique :

- BORA racloir vitrocéramique UGS

Accessoires spéciaux pour PKG3 :

- BORA jeu de buses gaz naturel G25/25mbar PKGDS2525
- BORA jeu de buses gaz naturel G20/13 mbar PKGDS2013
- BORA jeu de buses gaz naturel G20/20 mbar PKGDS2020
- BORA jeu de buses gaz naturel G25/20 mbar PKGDS2520
- BORA jeu de buses gaz naturel G20/25 mbar PKGDS2025
- BORA jeu de buses gaz liquid G30/G31 50 mbar PKGDS3050
- BORA jeu de buses gaz liquid G30/G31 28-30 mbar
PKGDS3028
- BORA set de brûleurs PKGBS
- BORA support de récipient en fonte petit format PKGTK
- BORA support de récipient en fonte grand format PKGTG

12 Notes :

Plaque signalétique:

(Veuillez coller)

Notice d'utilisation et de montage :

Original

Traduction

Fabricant: BORA Vertriebs GmbH & Co KG

Toute communication et reproduction de ce document, toute exploitation et communication de son contenu sont interdites, sauf autorisation expresse.

L'élaboration de la présente notice d'utilisation et de montage a été réalisée avec le plus grand soin. Il se peut pourtant que certaines modifications techniques ou logicielles n'aient pas encore été mises en oeuvre et que le contenu n'ait par conséquent pas encore été adapté. Nous vous prions de bien vouloir nous en excuser. Une version à jour peut être obtenue auprès de l'équipe du service technique de BORA. Sous réserve d'erreurs de contenu ou d'impression.

© BORA Vertriebs GmbH & Co KG

Tous droits réservés.

(D)

BORA Lüftungstechnik GmbH

Rosenheimer Str. 33

83064 Raubling

Allemagne

T +49 (0) 8035 / 9840-0

F +49 (0) 8035 / 9840-300

info@bora.com

www.bora.com

(A)

BORA Vertriebs GmbH & Co KG

Innstraße 1

6342 Niederndorf

Autriche

T +43 (0) 5373 / 62250-0

F +43 (0) 5373 / 62250-90

mail@bora.com

www.bora.com

(INT)

BORA Holding GmbH

Innstraße 1

6342 Niederndorf

Autriche

T +43 (0) 5373 / 62250-0

F +43 (0) 5373 / 62250-90

mail@bora.com

www.bora.com

(AU) (NZ)

BORA APAC Pty Ltd

100 Victoria Road

Drummoyne NSW 2047

Australie

T +61 2 9719 2350

F +61 2 8076 3514

info@boraapac.com.au

www.bora-australia.com.au

