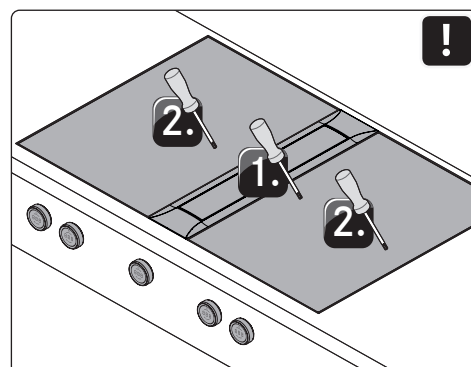
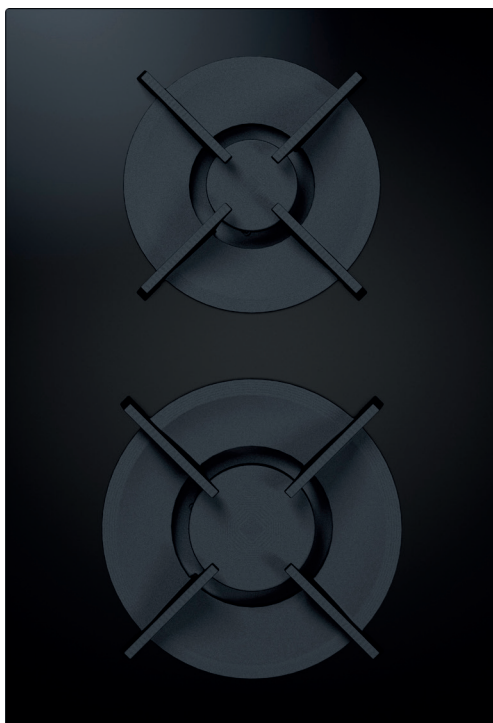


FI Käyttö- ja asennusohje PKG3

BORA Pro -kaasukeittotaso



PKG3UMIMFI-102

Sisällysluettelo

| | | | | | |
|----------|---|-----------|-------------|--|-----------|
| 1 | Yleistä | 3 | 5.9 | Tietoliikenneyhteyden ja sähköliitännän tekeminen... | 23 |
| 1.1 | Vastuu..... | 3 | 5.9.1 | Säätimen liittäminen | 23 |
| 1.2 | Käyttö- ja asennusohjeen voimassaolo | 3 | 5.9.2 | Keittotason höyrynpöistön ja keittotasojen välisen tiedonsiirron muodostaminen | 24 |
| 1.3 | Tuotteen vaatimustenmukaisuus | 3 | 5.9.3 | Kytkeminen sähköverkkoon..... | 24 |
| 1.4 | Tietosuojat..... | 3 | 5.10 | Perusmäärittäminen | 25 |
| 1.5 | Tietojen esitystapa | 3 | 5.10.1 | Kaasun konfigurointi | 25 |
| 2 | Turvallisuus | 4 | 5.11 | Käyttöönotto | 25 |
| 2.1 | Käyttötarkoitus | 4 | 5.11.1 | Kaasukeittotason käyttöönotto | 25 |
| 2.2 | Toimintarajoitteiset henkilöt..... | 4 | 5.12 | Toiminnan tarkastus..... | 25 |
| 2.3 | Yleiset turvallisuusohjeet | 4 | 5.13 | Laitteiden tiivistäminen | 26 |
| 2.4 | Asennusta koskevat turvallisuusohjeet..... | 5 | 5.14 | Luovuttaminen käyttäjälle | 26 |
| 2.5 | Käyttöä koskevia turvallisuusohjeita | 7 | 6 | Konfigurointivalikko | 27 |
| 2.6 | Puhdistusta ja ylläpitoa koskevat turvallisuusohjeet ... | 9 | 6.1 | Valikon yleiskuvaus | 27 |
| 2.7 | Korjausta, huoltoa ja varaosia koskevia turvallisuusohjeita..... | 9 | 6.2 | Valikon käyttäminen | 27 |
| 2.8 | Purkamista ja hävittämistä koskevat turvallisuusohjeet 9 | | 6.3 | Kaasun konfiguroinnin valikkokohdat..... | 27 |
| 3 | Tekniset tiedot | 10 | 7 | Toiminnot ja käyttö | 29 |
| 3.1 | BORA Pro -kaasukeittotaso PKG3 | 10 | 7.1 | Säätimen käyttö..... | 29 |
| 3.2 | Säätimen laitemitat, BORA Professional 3.0..... | 10 | 7.1.1 | Säätörenkaan käyttö | 29 |
| 4 | Tuotekuvaus | 11 | 7.1.2 | Kosketusnäytön käyttö | 29 |
| 4.1 | Säädin..... | 11 | 7.2 | Järjestelmän kytkeminen päälle / pois päältä..... | 29 |
| 4.2 | Keittotason tuotekuvaus..... | 11 | 7.3 | Keittotasojen käyttö | 30 |
| 4.2.1 | Näyttö ja symbolit | 11 | 7.3.1 | Keittotasojen yleiset käyttöohjeet..... | 30 |
| 4.2.2 | Keittoalueiden rakenne ja koko | 12 | 7.3.2 | Eriyisiä käyttöä koskevia ohjeita - kaasukeittotaso PKG3 | 30 |
| 4.2.3 | Kaasukeittotason PKG3 toimintaperiaate..... | 12 | 7.3.3 | Keittoalueen tehotason asettaminen | 31 |
| 4.3 | Turvatoiminnot..... | 13 | 7.3.4 | Keittoalueiden tehoasetus..... | 31 |
| 4.3.1 | Turvakatkaisu | 13 | 7.4 | Toimintovalikko | 31 |
| 4.3.2 | Jälkilämmön näyttö..... | 13 | 7.4.1 | Toimintovalikon avaaminen | 32 |
| 4.3.3 | Ylikuumentumissuoja | 13 | 7.4.2 | Säädettävä lämpimänäpito toiminto..... | 32 |
| 4.3.4 | Lapsilukko | 13 | 7.4.3 | Ajastintoiminto / automaattinen katkaisutoiminto..... | 32 |
| 5 | Asennus | 14 | 7.4.4 | Kiehautustoiminto | 33 |
| 5.1 | Yleisiä asennusohjeita | 14 | 8 | Puhdistus ja ylläpito | 35 |
| 5.2 | Toimitussisällön tarkastaminen..... | 14 | 8.1 | Puhdistusaineet..... | 35 |
| 5.3 | Työkalut ja apuvälineet | 14 | 8.1.1 | Lasikeraamisten keittotasojen puhdistusaineet..... | 35 |
| 5.4 | Asennusedellytykset | 15 | 8.2 | Keittotasojen puhdistus..... | 35 |
| 5.4.1 | Turvaetäisyydet | 15 | 8.2.1 | Lasikeraamisten keittotasojen puhdistus..... | 35 |
| 5.4.2 | Asennuksen vähimmäismitat (vakioasennuksessa) | 15 | 8.2.2 | Kattilatukien puhdistus | 35 |
| 5.4.3 | Työtaso ja keittokalusteet..... | 15 | 8.2.3 | Kaasupolttimien osien puhdistus..... | 36 |
| 5.4.4 | Eriyisiä asennusedellytyksiä - kaasukeittotaso PKG3... 15 | | 8.3 | Keittotasojen hoito..... | 36 |
| 5.4.5 | Kiertoilman johtaminen takaisin keittotason höyrynpöistön kiertoilmakäytössä..... | 16 | 8.4 | Säätimen puhdistaminen..... | 36 |
| 5.5 | Aukon mitat..... | 17 | 9 | Ongelmat ja ratkaisut | 38 |
| 5.5.1 | Uppoasennus | 17 | 10 | Käytöstä poistaminen, purkaminen ja hävittäminen | 40 |
| 5.5.2 | Pinta-asennus..... | 18 | 10.1 | Käytöstä poistaminen | 40 |
| 5.6 | Säätimien asentaminen alakaapin etulevyyn..... | 18 | 10.2 | Purkaminen | 40 |
| 5.6.1 | Keittotasojen porausaukot | 18 | 10.3 | Ympäristöä säästävä hävittäminen | 40 |
| 5.6.2 | Esimerkkejä porausaukoista | 18 | 11 | Takuu, tekninen asiakaspalvelu, varaosat, tarvikkeet | 41 |
| 5.6.3 | Säätimien asentaminen | 19 | 11.1 | BORAn myöntämä valmistajan takuu | 41 |
| 5.7 | Kaasuasennus..... | 19 | 11.2 | Huolto | 41 |
| 5.7.1 | Kaasuliitäntä..... | 20 | 11.3 | Varaosat | 41 |
| 5.7.2 | Kaasuliitännän muodostaminen | 20 | 11.4 | Tarvikkeet..... | 41 |
| 5.7.3 | Kaasulajin vaihtaminen | 20 | 12 | Muistiinpanot | 42 |
| 5.8 | Keittotasojen asentaminen..... | 22 | | | |
| 5.8.1 | Keittotason asentaminen | 22 | | | |
| 5.8.2 | Asennus 180° käänteisenä (vaihtoehtoinen asennustapa) | 23 | | | |

1 Yleistä

Tämä ohje sisältää tärkeitä ohjeita, jotka suojaavat loukkaantumisilta ja ehkäisevät laitevaurioita.

Lue ohje huolellisesti läpi ennen laitteen asennusta tai käyttöönottoa.

Tämän ohjeen lisäksi on noudatettava tiettyjä muita asiakirjoja. Noudata ehdottomasti kaikkia toimitukseen sisältyviä asiakirjoja.

Asentamisessa, kokoamisessa ja käyttöönotossa on noudatettava kansallisia lakeja, määräyksiä ja standardeja. Työt saavat suorittaa vain pätevät ammattihenkilöt, jotka tuntevat paikallisten energialaitosten lisämääräykset sekä noudattavat niitä.

Kaikkia mukana toimitettuihin asiakirjoihin sisältyviä turvallisuusohjeita ja varoituksia sekä menettelyohjeita on noudatettava.

1.1 Vastuu

BORA Holding GmbH, BORA Vertriebs GmbH & Co KG, BORA APAC Pty Ltd ja BORA Lüftungstechnik GmbH – joista käytetään seuraavassa nimitystä BORA – eivät vastaa vahingoista, joiden syynä on mukana toimitettujen asiakirjojen huomiotta jättäminen!

BORA ei myöskään vastaa vahingoista, jotka johtuvat virheellisestä asennuksesta ja turvallisuusohjeiden ja varoitusten laiminlyönnistä!

1.2 Käyttö- ja asennusohjeen voimassaolo

Tämä ohje koskee useita laiteversioita. Siksi on mahdollista, että siinä kuvataan yksittäisiä ominaisuuksia, joita ei ole omassa laitteessasi. Ohjeen kuvat ovat havainnollistavia periaatekuvia, ja kuvissa näkyvät yksityiskohdat voivat poiketa todellisista laitteista.

1.3 Tuotteen vaatimustenmukaisuus

Direktiivit

Laitteet ovat seuraavien EU/EY-direktiivien mukaisia:
2014/30/EU (EMC-direktiivi)
2014/35/EU (pienjännitedirektiivi)
2009/125/EY (ecodesign-direktiivi)
2011/65/EU (RoHS-direktiivi)

Asetukset

Kaasulaitteet ovat seuraavien EU-asetusten mukaisia:
(EU) 2016/426 (kaasulaiteasetus)

1.4 Tietosuoja

Keittotason höyrynpisto tallentaa käytön aikana pseudonymisoituja tietoja, kuten esimerkiksi valikkoasetuksia,

teknisten yksiköiden käyttötunteja ja valittujen toimintojen määrän. Lisäksi keittotason höyrynpisto tallentaa virheitä koskevia tietoja yhdessä käyttötuntitietojen kanssa. Tiedot voidaan lukea keittotason höyrynpistosta ainoastaan manuaalisesti.

Tallennettujen tietojen ansiosta vikatilanteet voidaan tunnistaa ja korjata nopeasti.

1.5 Tietojen esitystapa

Jotta tämän ohjeen käyttö olisi helppoa ja nopeaa, käytetään yhtenäisiä muotoiluja, numerointeja, symboleja, turvallisuusohjeita, käsitteitä ja lyhenteitä.

Laite-käsitettä käytetään sekä keittotasoista, keittotason höyrynpistoista että höyrynpistolla varustetuista keittotasoista.

Menettelyohjeet on merkitty nuolella:

- Suorita kaikki menettelyohjeiden toiminnot mainitussa järjestyksessä.

Luettelot on merkitty rivin alussa olevalla luettelomerkillä:

- Luettelo 1
- Luettelo 2

i Info-kohdassa viitataan erityisiin seikkoihin, jotka sinun on ehdottomasti otettava huomioon.

Varoitukset ja turvallisuusohjeet

Tähän ohjeeseen sisältyviä varoituksia ja turvallisuusohjeita korostetaan symboleilla ja viitesanoilla.

Varoitusten ja turvallisuusohjeiden rakenne on seuraavanlainen:

VAROITUSMERKKI JA HUOMIOSANA!


Vaaran laatu ja lähde

Huomiotta jättämisen seuraukset

- Turvallisuustoimenpiteet

Huomioitavaa:

- Varoitusmerkit ilmoittavat suurentuneesta loukkaantumisvaarasta.
- Huomiosana ilmaisee vaaran vakavuuden.

| Varoitusmerkki | Huomiosana | Vaaran kuvaus |
|---|-----------------|--|
|  | Vaara | Viittaa välittömään vaaratilanteeseen, josta on seurauksena kuolema tai vakavia vammoja, jos ohjeita ei noudateta. |
|  | Varoitus | Viittaa mahdolliseen vaaratilanteeseen, josta voi olla seurauksena kuolema tai vakavia vammoja, jos ohjeita ei noudateta. |
| | Varo | Viittaa mahdolliseen vaaratilanteeseen, josta voi olla seurauksena vähäisiä tai lieviä vammoja tai esinevahinkoja, jos ohjeita ei noudateta. |

Taulukko 1.1 Varoitusmerkkien ja viitesanojen merkitys

2 Turvallisuus

Laite on voimassa olevien turvallisuusmääräysten mukainen. Käyttäjä on vastuussa laitteen turvallisesta käytöstä sekä puhdistuksesta ja ylläpidosta. Epäasianmukainen käyttö voi aiheuttaa henkilö- ja esinevahinkoja.

2.1 Käyttötarkoitus

Laite on tarkoitettu ruoanvalmistukseen ainoastaan yksityistalouksissa.

Laitetta ei ole tarkoitettu seuraavanlaiseen käyttöön:

- käyttö ulkona
- tilojen lämmitys
- tilojen jäähdytys, tuuletus tai kuivaus
- käyttö liikkuvissa käyttökohteissa, kuten moottoriajoneuvoissa, laivoissa tai lentokoneissa
- käyttö ulkoisella aikakytkimellä tai erillisellä kauko-ohjausjärjestelmällä (poikkeuksena hätäkatkaisu)
- käyttö yli 2 000 metrin korkeudessa merenpinnan tasosta
- käyttö liesituulettimen kanssa

Muu käyttö tai kuvattua laajempi käyttö ei ole käyttötarkoituksen mukaista.

- i** BORA ei vastaa vahingoista, jotka johtuvat epäasianmukaisesta tai väärästä käytöstä.

Kaikenlainen väärinkäyttö on kielletty!

2.2 Toimintarajoitteiset henkilöt

Lapset

Vähintään 8-vuotiaat lapset voivat käyttää laitetta, kun he ovat heidän turvallisuudestaan vastaavan henkilön valvonnassa tai heitä on opastettu laitteen turvallisessa käytössä ja he ovat ymmärtäneet käytöstä aiheutuvat vaarat. Lapset eivät saa leikkiä laitteella.

- ▶ Käytä lapsilukkoa, jotta lapset eivät voi huomaamatta kytkeä laitteita päälle tai muuttaa asetuksia.
- ▶ Laitteen läheisyydessä olevia lapsia on valvottava.
- ▶ Älä säilytä laitteen päällä tai takana olevissa säilytystiloissa tai esineitä, jotka saattavat kiinnostaa lapsia. Lapset saattavat muutoin kiivetä laitteen päälle.

- i** Lapset eivät saa suorittaa puhdistus- ja ylläpitotöitä, paitsi jos heitä valvotaan koko ajan.

Henkilöt, joiden fyysiset, aistinvaraiset tai henkiset kyvyt ovat puutteelliset

Henkilöt, joiden fyysiset, aistinvaraiset tai henkiset kyvyt ovat puutteellisia tai joilla ei ole laitteen tuntemusta tai kokemusta sen käytöstä, voivat käyttää laitetta, kun he ovat heidän turvallisuudestaan vastaavan henkilön valvonnassa tai heitä on opastettu laitteen turvallisessa käytössä ja he ovat ymmärtäneet käytöstä aiheutuvat vaarat. Laitteen käyttöä voidaan rajoittaa lapsilukolla.

⚠ VAARA!

Kuumien keittoastioiden ja ruokien aiheuttama palovammojen vaara

Työtason ylitse ulottuvat kahvat houkuttelevat tarttumaan niihin.

- ▶ Pidä lapset poissa kuumien keittoalueiden läheisyydestä, ellei heitä valvota jatkuvasti.
- ▶ Älä käännä kattiloiden tai pannujen kahvoja sivulle siten, että ne ulottuvat työtason ylitse.
- ▶ Varmista, etteivät lapset pääse vetämään kuumaa kattilaa tai pannua alas keittotasolta.
- ▶ Käytä tarvittaessa lieden suojaritilää tai keittotason suojusta.
- ▶ Käytä vain laitteen valmistajan hyväksymiä suojaritiloita ja keittotason suojuksia, muutoin on olemassa loukkaantumisvaara.
- ▶ Kysy lisätietoja soveltuvan lieden suojaritilän valinnasta BORA-jälleenmyyjältä tai BORA-huoltotiimiltä.

2.3 Yleiset turvallisuusohjeet

⚠ VAARA!

Pakkauksen osien aiheuttama tukehtumisvaara
Pakkauksen osat (esim. kelmut, styrokso) voivat olla hengenvaarallisia lapsille.

- ▶ Säilytä pakkauksen osat lasten ulottumattomissa.
- ▶ Hävitä pakkaus asianmukaisesti ja heti.

⚠ VAARA!**Vaurioituneiden pintojen aiheuttama sähköisku- tai loukkaantumisvaara**

Laitteiden pintoihin, erityisesti käyttöyksikön alueella, syntyvien halkeamien, säröjen ja murtumien (esim. vaurioitunut lasi) seurauksena alla oleva elektroniikka voi tulla näkyviin tai vaurioitua. Tämä voi aiheuttaa sähköiskun. Lisäksi vaurioitunut pinta voi aiheuttaa vammoja.

- ▶ Älä kosketa vaurioitunutta pintaa.
- ▶ Sammuta laite heti, mikäli halkeamia, säröjä tai murtumia ilmenee.
- ▶ Kytke laite turvallisesti irti verkosta käyttämällä johdonsuojakatkaisijoita, sulakkeita, automaattisulakkeita tai kontaktoreita.
- ▶ Ota yhteyttä BORA-huoltoon.

⚠ VAROITUS!**Vaurioituneiden osien aiheuttama loukkaantumisvaara**

Vaurioituneet osat, joita ei voi irrottaa ilman työkaluja, voivat aiheuttaa vammoja.

- ▶ Älä yritä korjata tai vaihtaa itse vaurioituneita osia.
- ▶ Ota yhteyttä BORA-huoltoon.

⚠ VAROITUS!**Väärin osien tai omavaltaisten muutosten aiheuttama loukkaantumis- tai vaurioitumisvaara**

Väärin osien käytöstä voi aiheutua henkilövahinkoja tai laitevaurioita. Laitteeseen tehdyt muutokset tai lisäykset voivat heikentää turvallisuutta.

- ▶ Käytä vain alkuperäisosa.
- ▶ Älä tee laitteeseen minkäänlaisia muutoksia tai lisäyksiä.

VARO!**Putoavien osien aiheuttama loukkaantumisvaara**

Putoavat laitteen osat, kuten kattilatuki, käyttöosat, suojukset, rasvasuodatin, jne., voivat aiheuttaa vammoja.

- ▶ Sijoita käsittelemäsi osat turvallisesti laitteen viereen.
- ▶ Varmista, ettei mikään käsittelemäsi laitteen osa pääse putoamaan.

VARO!**Ylikuormituksen aiheuttama loukkaantumisvaara**

Laitteiden kuljetuksen ja asennuksen aikana vääränlainen käsittely voi aiheuttaa vammoja raajoihin tai vartaloon.

- ▶ Pyydä tarvittaessa toinen henkilö avuksi kuljetukseen ja asennukseen.
- ▶ Käytä tarvittaessa soveltuvia apuvälineitä vammojen tai loukkaantumisen välttämiseksi.

VARO!**Epäasianmukaisen käytön aiheuttamat vauriot**

Laitteiden pintoja ei saa käyttää työ- tai säilytystasoina. Tämä voi vaurioittaa laitteita (erityisesti kovat ja terävät esineet). Älä käytä laitteita työ- tai säilytystasoina.

- ▶ Pidä kovat ja terävät esineet poissa laitteen pintojen läheisyydestä.

Häiriöt ja virheet

- ▶ Huomioi häiriöiden ja virheiden yhteydessä ohjeet luvussa Ongelmat ja ratkaisut.
- ▶ Jos laitteessa ilmenee jokin häiriö tai virhe, jota ei ole kuvattu ohjeissa, kytke laite pois päältä ja ota yhteyttä BORA-huoltoon.

Kotieläimet

- ▶ Pidä kotieläimet poissa laitteen läheisyydestä.

2.4 Asennusta koskevat turvallisuusohjeet

i Laitteen asentamisessa, kokoamisessa ja käyttöönotossa on noudatettava kansallisia lakeja, määräyksiä ja standardeja. Töitä saavat suorittaa vain pätevät ammattihenkilöt, jotka tuntevat paikallisten energialaitosten lisämääräykset sekä noudattavat niitä.

i Noudata asennuksen yhteydessä luvussa Asennus (Turvaetäisyydet) ilmoitettuja vähimmäisetäisyyksiä.

i Sähköosiin liittyviä töitä saavat suorittaa vain pätevät sähköalan ammattihenkilöt.

Laitteen sähköturvallisuus taataan vain, kun se on liitetty määräysten mukaisesti asennettuun suojamaadoitusjärjestelmään. Varmista, että tämä olennainen turvatoimi suoritetaan. Laitteen on sovellettava käyttöpaikan jännitteelle ja taajuudelle.

- ▶ Tarkista tyyppikilven tiedot. Laitetta ei saa kytkeä sähköverkkoon mikäli tiedoissa ilmenee poikkeamia.
- ▶ Suorita kaikki työt tarkkaavaisesti ja huolellisesti.
- ▶ Kytke laitteet sähköverkkoon vasta, kun kanavajärjestelmä tai kiertoilmasuodatin on asennettu.
- ▶ Käytä vain asianmukaisia liitäntäjohtoja. Ne saattavat sisältyä toimitukseen.
- ▶ Käytä laitetta vasta, kun asennustyöt on saatu kokonaan päätökseen. Vasta silloin voidaan taata käytön turvallisuus.

⚠ VAARA!

Vaurioituneen laitteen aiheuttama sähköiskun vaara

Vaurioitunut laite voi aiheuttaa sähköiskun.

- ▶ Tarkista ennen asennusta, ettei laitteessa ole näkyviä vaurioita.
- ▶ Vaurioitunutta laitetta ei saa asentaa tai kytkeä sähköverkkoon.
- ▶ Vaurioituneita laitteita ei saa ottaa käyttöön.

VARO!

Väärin asennettujen säädinten aiheuttama palovammavaara

Jos säätimet asennetaan väärin kohtiin, keittotason pinta voi aiheuttaa käytön aikana palovammoja.

- ▶ Asenna säätimet vain niille tarkoitettuihin kohtiin, jotta käyttö olisi käytännöllistä ja turvallista.

2.4.1 Keittotasojen asennusta koskevat turvallisuusohjeet

⚠ VAARA!

Virheellisen verkkoliitännän aiheuttama sähköiskun vaara

Jos laite kytketään verkkojännitteeseen väärin, on olemassa sähköiskun vaara.

- ▶ Varmista, että laite on kytketty verkkojännitteeseen kiinteällä liitännällä.
- ▶ Varmista, että laite on kytketty määräysten mukaisesti asennettuun suojamaadoitusjärjestelmään.
- ▶ Varmista, että käytössä on laite, joka mahdollistaa kaikkien napojen erottamisen verkosta vähintään 3 mm:n koskettimen avautumisvälillä (johdonsuojakatkaisijat, sulakkeet, automaattisulakkeet, kontaktorit).

⚠ VAARA!

Vaurioituneen verkkojohdon aiheuttama sähköiskun vaara

Jos verkkojohto vaurioituu (esim. asennuksen yhteydessä tai kosketuksessa kuumaan keittoalueeseen), seurauksena voi olla (tappava) sähköisku.

- ▶ Huolehdi siitä, ettei liitäntäkaapeli jää puristuksiin tai vaurioitu.
- ▶ Varmista, ettei verkkojohto joudu kosketuksiin kuumien keittoalueiden kanssa.

Kaasukeittotasojen asennusta koskevia erityisiä turvallisuusohjeita

- ▶ **i** Kaasuasennuksen ja laitteen asennuksen sekä kaasusuuttimien, kaasulajin ja kaasunpaineen vaihdon saavat tehdä vain pätevät ammattihenkilöt, jotka tuntevat käyttömaan voimassa olevat määräykset ja paikallisten energialaitosten lisämääräykset sekä noudattavat niitä.

- ▶ Huomioi kaasulajin ja kaasunpaineen vaihtoa koskevat erityisohjeet sekä kaasusuuttimia vaihdettaessa suutintaulukon tiedot (katso käyttöohje).

BORA-kaasukeittotasoja saa käyttää vain yhdessä BORAn keittotason höyrynpistojojen kanssa.

⚠ VAARA!

Kaasun aiheuttama räjähdys- ja tukehtumisvaara

Vuotava kaasu voi aiheuttaa räjähdysten ja siitä seuraavia vakavia loukkaantumisia ja esinevahinkoja tai tukehtumisen.

- ▶ Pidä sytytyslähteet (avoliekit, säteilylämmittimet) etäällä äläkä käytä valokatkaisimia tai sähkölaitteiden kytkimiä.
- ▶ Älä irrota pistokkeita pistorasioista (kipinävaara).
- ▶ Sulje kaasunsyöttö välittömästi, ja katkaise virta irrottamalla tai laukaisemalla käyttöpaikan sulake.
- ▶ Huolehdi riittävästä ilmanvaihdosta (avaa ovet ja ikkunat).
- ▶ Tuki vuodot heti.

VAROITUS!**Väärin asennettujen säädinten aiheuttama palovammavaara**

Jos säätimiä ei asenneta luvun 5.6 ohjeiden mukaan, ne voivat kuumentua. Kuumien säädinten koskettaminen voi aiheuttaa palovammoja.

- ▶ Säätimet on asennettava vähintään 10 cm:n etäisyydelle keittotason reunasta.
- ▶ Jos 10 cm:n vähimmäisetäisyyttä ei voida noudattaa, säätimet on suojattava kuumuudelta muilla rakenteellisilla keinoilla.

2.5 Käyttöä koskevia turvallisuusohjeita

- ▶ Varmista, että keittoastian pohja ja laitteen pinta ovat puhtaita ja kuivia.
- ▶ Nosta keittoastia aina keittoalueelta laitteen pinnan naarmuuntumisen ja kulumisen välttämiseksi (älä vedä sitä).
- ▶ Älä käytä laitetta säilytystasona.
- ▶ Kytke laite pois päältä käytön jälkeen.

VAROITUS!**Kuumenevien laitteiden aiheuttama palovammavaara**

Tietyt laitteet ja niiden kosketettavat osat kuumenevat käytön aikana. Sammuttamisen jälkeen niiden on ensin jäähdyttävä. Kuumien pintojen koskettaminen voi aiheuttaa vakavia palovammoja.

- ▶ Älä kosketa kuumia laitteita.
- ▶ Tarkkaile jälkilämmön näyttöä.

VAROITUS!**Sähkökatkon aiheuttama palovammavaara**

Aiemmin käytössä ollut laite voi olla sähkökatkon aikana tai jälkeen yhä kuuma.

- ▶ Älä kosketa laitetta sen ollessa yhä kuuma.
- ▶ Pidä lapset poissa kuuman laitteen läheisyydestä.

VAARA!**Ylikuumentuneen öljyn tai rasvan aiheuttama tulipalon vaara**

Öljy tai rasva voi kuumentua nopeasti ja syttyä palamaan.

- ▶ Älä jätä laitetta koskaan ilman valvontaa, kun käytät öljyä tai rasvaa.
- ▶ Älä koskaan sammuta palavaa öljyä tai rasvaa vedellä.
- ▶ Kytke laite pois päältä.
- ▶ Tukahduta tuli esimerkiksi kattilan kannella tai sammutuspeitteellä.

VAROITUS!**Kuumien esineiden aiheuttama palovamma- ja palovaara**

Laitte ja sen kosketettavat osat ovat kuumia käytön aikana ja jäähtymisvaiheessa. Laitteen kuumien osien kanssa kosketuksissa olevat esineet kuumenevat erittäin nopeasti ja voivat aiheuttaa vakavia palovammoja (tämä koskee erityisesti metalliesineitä, kuten veitsiä, haarukoita, lusikoita, kansiä ja laitteen osia) tai syttyä palamaan.

- ▶ Älä jätä laitteen päälle mitään esineitä.
- ▶ Käytä soveltuvia apuvälineitä (patalappuja, patakintaita).

2.5.1 Keittotasojen käyttöä koskevat turvallisuusohjeet**VAARA!****Tulipalovaara, jos keittotasoa ei valvota**

Öljy tai rasva voi kuumentua nopeasti ja syttyä palamaan.

- ▶ Älä koskaan kuumenna öljyä tai rasvaa sitä valvomatta.
- ▶ Älä koskaan sammuta palavaa öljyä tai rasvaa vedellä.
- ▶ Kytke keittotaso pois päältä.
- ▶ Tukahduta tuli esimerkiksi kattilan kannella tai sammutuspeitteellä.

VAARA!**Syttyvien nesteiden aiheuttama räjähdysvaara**

Keittotason läheisyydessä olevat syttyvät nesteet voivat räjähtää ja aiheuttaa vakavia vammoja.

- ▶ Älä suihkuta aerosoleja laitteen läheisyydessä sen ollessa käytössä.
- ▶ Älä säilytä syttyviä nesteitä keittotason läheisyydessä.

VAROITUS!**Kuumien nesteiden valumisen aiheuttama palovammavaara**

Jos keittämistä ei valvota, seurauksena voi olla ylikiehumisen ja kuumien nesteiden valuminen keittoastiasta.

- ▶ Valvo aina ruoan valmistumista.
- ▶ Vältä ruokien kiehumista ylitse.

⚠ VAROITUS!**Kuuman höyryn aiheuttama palovammavaara**

Keittoalueen ja kattilan pohjan välissä olevat nesteet voivat haihtuessaan aiheuttaa ihon palamisen.

- ▶ Varmista, että keittoalue ja kattilan pohja ovat aina kuivia.

VARO!**Sokeri- ja suolapitoisten ruokien aiheuttamat vauriot**

Kuumalle keittoalueelle joutuneet sokeri- ja suolapitoiset ruoat sekä mehut voivat vahingoittaa keittoaluetta.

- ▶ Varmista, ettei sokeri- ja suolapitoisia ruokia tai mehuja joudu kuumalle keittoalueelle.
- ▶ Poista sokeri- ja suolapitoiset ruoat sekä mehut välittömästi kuumalta keittoalueelta.

Kaasukeittotasojen käyttöä koskevia erityisiä turvallisuusohjeita

- i** Kaasulajin ja kaasunpaineen vaihdon saavat tehdä vain pätevät ammattihenkilöt, jotka tuntevat käyttömaan voimassa olevat määräykset ja paikallisten energialaitosten lisämääräykset sekä noudattavat niitä.
- ▶ Älä käytä tai säilytä syttyviä materiaaleja laitteen läheisyydessä.
- ▶ Älä käytä laitetta huoneilman lämmittämiseen.
- ▶ Tarkista ennen laitteen liittämistä, vastaavatko paikalliset liitännävaatimukset (kaasulaji ja kaasunpaine) laiteasetusta.

⚠ VAARA!**Häkämyrkytyksen vaara**

Liesituulettimet ja muut keittöhöyryjen poistojärjestelmät vaikuttavat sellaisten laitteiden turvalliseen käyttöön, joita käytetään kaasulla tai muilla polttoaineilla, palamiskaasujen takaisinvirtauksen vuoksi. Nämä kaasut voivat aiheuttaa häikämyrkytyksen.

- ▶ Varmista, että poistokaasut johdetaan pois asianmukaisesti.
- ▶ Huolehdi käytön aikana riittävästä tuuletuksesta.
- ▶ Pätevän ammattihenkilön on varmistettava kaasulaitteen käytön turvallisuus laitteen käyttöönoton yhteydessä.

⚠ VAARA!**Kaasun aiheuttama räjähdys- ja tukehtumisvaara**

Vuotava kaasu voi aiheuttaa räjähdysten ja vakavia loukkaantumisia tai tukehtumisen.

- ▶ Jos havaitset kaasun hajua käytön aikana, kytke laite heti pois päältä.
- ▶ Pidä sytytyslähteet (avoliekit, säteilylämmittimet) etäällä äläkä käytä valokatkaisimia tai sähkölaitteiden kytkimiä.
- ▶ Älä irrota pistokkeita pistorasioista (kipinävaara).
- ▶ Sulje kaasunsyöttö välittömästi, ja katkaise virta irrottamalla tai laukaisemalla käyttöpaikan sulake.
- ▶ Huolehdi riittävästä ilmanvaihdosta (avaa ovet ja ikkunat).
- ▶ Ota heti yhteys asiakaspalveluun tai kaasuasentajaan.

⚠ VAARA!**Avoliekin aiheuttama tulipalon vaara**

Avoliekki voi sytyttää syttyviä esineitä.

- ▶ Säädä kaasuliekki alimmalle teholle, jos poistat kattilan tai pannun hetkeksi liedeltä.
- ▶ Älä koskaan jätä avoliekkiä ilman valvontaa.
- ▶ Tukahduta tulipalo esimerkiksi kannella tai sammutuspeitteellä.
- ▶ Sulje kaasunsyöttö ja katkaise virta irrottamalla tai laukaisemalla käyttöpaikan sulake.

⚠ VAROITUS!**Kuuma keittotason höyrynpisto aiheuttaa palovammojen vaaran kaasukeittotasoa käytettäessä**

Keittotason höyrynpisto ja sen kosketettavat osat (erityisesti sulkuluukku, ruostumattomasta teräksestä valmistettu rasvasuodatin ja suodatinalusta) kuumenevat vieressä olevan kaasukeittotason käytön yhteydessä. Kaasukeittotason sammuttamisen jälkeen keittotason höyrynpiston on ensin jäädyttävä. Kuumien pintojen koskettaminen voi aiheuttaa vakavia palovammoja.

- ▶ Älä koske kuumaan keittotason höyrynpistoon.
- ▶ Pidä lapset poissa kuuman keittotason höyrynpiston läheisyydestä, ellei heitä valvota jatkuvasti.

2.6 Puhdistusta ja ylläpitoa koskevat turvallisuusohjeet

Laite on puhdistettava säännöllisesti. Likaantuminen voi aiheuttaa vaurioita, toimintahäiriöitä tai hajuhaittoja. Seurauksena voi olla jopa vaaratilanteen syntyminen.

- ▶ Poista lika heti.
- ▶ Käytä puhdistukseen ainoastaan hankaamattomia puhdistusaineita pinnan naarmuuntumisen ja kulumisen välttämiseksi.
- ▶ Varmista, että puhdistuksen yhteydessä laitteen sisään ei pääse vettä. Käytä vain hiukan kostutettua liinaa. Älä koskaan suihkuta vettä laitteen päälle. Sisään tunkeutuva vesi voi aiheuttaa vaurioita!
- ▶ Älä käytä puhdistukseen höyrypesuria. Höyry voi aiheuttaa jännitteisissä osissa oikosulun ja johtaa esinevaurioihin.
- ▶ Huomioi kaikki luvun Puhdistus ja ylläpito ohjeet.

Keittotasojen puhdistusta ja ylläpitoa koskevia erityisiä turvallisuusohjeita

- ▶ Puhdista keittotasot aina ruoanvalmistuksen jälkeen, jos mahdollista.
- ▶ Puhdista keittotasot vasta, kun ne ovat jäähtyneet.

2.7 Korjausta, huoltoa ja varaosia koskevia turvallisuusohjeita

- i** Korjaus- ja huoltotöitä saavat suorittaa vain pätevät ammattihenkilöt, jotka tuntevat käyttömaan voimassa olevat määräykset ja paikallisten energialaitosten lisämääräykset sekä noudattavat niitä.
- i** Sähköosiin liittyviä töitä saavat suorittaa vain pätevät sähköalan ammattihenkilöt.
- ▶ Kytke laite turvallisesti irti sähköverkosta aina ennen korjaustöiden aloittamista.

VAROITUS!

Epäs asianmukaisten korjausten aiheuttama loukkaantumis- tai vaurioitumisvaara

Väärin osien käytöstä voi aiheutua henkilövahinkoja tai laitevaurioita. Laitteeseen tehdyt muutokset tai lisäykset voivat heikentää turvallisuutta.

- ▶ Käytä korjauksissa aina alkuperäisvaraosia.
- ▶ Älä tee laitteeseen minkäänlaisia muutoksia tai lisäyksiä.

- i** Vaurioitunut verkkojohto on korvattava soveltuvalla verkkojohdolla. Tämän saa tehdä vain valtuutettu huoltoliike.

2.8 Purkamista ja hävittämistä koskevat turvallisuusohjeet

- i** Laitteen saavat purkaa vain pätevät ammattihenkilöt, jotka tuntevat käyttömaan voimassa olevat määräykset ja paikallisten energialaitosten lisämääräykset sekä noudattavat niitä.
- i** Sähköosiin liittyviä töitä saavat suorittaa vain pätevät sähköalan ammattihenkilöt.
- ▶ Kytke laite turvallisesti irti sähköverkosta ennen purkamista.

VAARA!

Virheellisen irtikytkemisen aiheuttama sähköiskun vaara

Jos laite kytketään väärin irti verkkojännitteestä, on olemassa sähköiskun vaara.

- ▶ Kytke laite turvallisesti irti sähköverkosta käyttämällä johdonsuojakatkaisijoita, sulakkeita, automaattisulakkeita tai kontaktoreita.
- ▶ Varmista laitteen jännitteettömyys hyväksytyllä mittarilla.
- ▶ Vältä koskemasta elektroniikkayksikön näkyvissä oleviin koskettimiin, sillä niissä voi olla jäännösvarausta.

Kaasukeittotasojen purkamista koskeva erityinen turvallisuusohje

- i** Kaasuliitäntään liittyviä töitä saavat suorittaa vain pätevät ammattihenkilöt, jotka tuntevat käyttömaan voimassa olevat määräykset ja paikallisten energialaitosten lisämääräykset sekä noudattavat niitä.

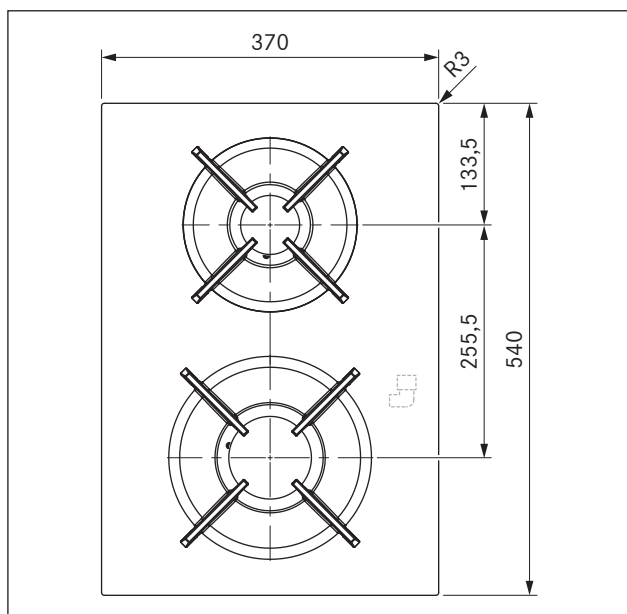
3 Tekniset tiedot

3.1 BORA Pro -kaasukeittotasot PKG3

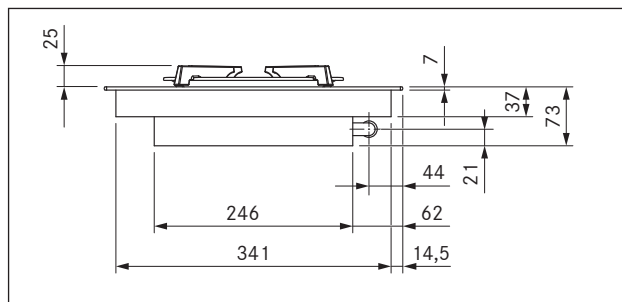
| Parametri | Arvo |
|--|-------------------------|
| Syöttöjännite | 220-240 V |
| Taajuus | 50/60 Hz |
| Polttimien kokonaisteho | 5,0 kW |
| Liitäntäteho | 20 W |
| Sulakesuojaus | 1 x 0,5 A |
| Kaasuliitäntä | 1/2" sisäkierre |
| Mitat (leveys x syvyys x korkeus) | |
| Keittotasot Kattilatuki, | 370 x 540 x 73 mm |
| suurtehopoltin Kattilatuki, | 270 x 270 x 25/50 mm |
| vakiopoltin | 235 x 235 x 25/50 mm |
| Paino (sis. tarvikkeet ja pakkaus) | 11,5 kg |
| Keittotasot | |
| Tehotaset | 1-9, P |
| Lämpimänäpilottehot | 3 |
| Suurtehopoltin edessä | 800 - 3 000 W |
| Vakiopoltin takana | 550 - 2 000 W |
| Nimelliset kokonaisliitäntäarvot | 5,00 kW |
| G20/20 mbar: | 0,449 m ³ /h |
| Keittotason energiankulutus G20/20 mbar | |
| Suurtehopoltin edessä | 850 - 3 000 W 60,0 % |
| Vakiopoltin takana | 700 - 2 000 W 60,0 % |
| Yhteensä (keskimäärin) | 60,0 % |

Taulukko 3.1 Tekniset tiedot

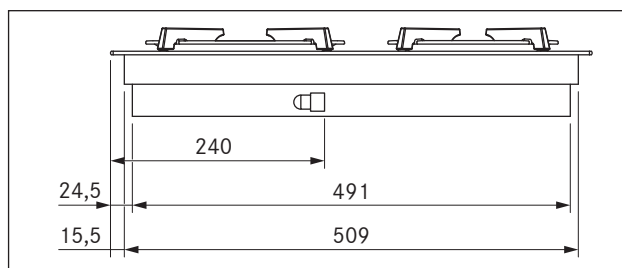
Laitemitat



Kuva 3.1 Laitemitat PKG3 kuva ylhäältä

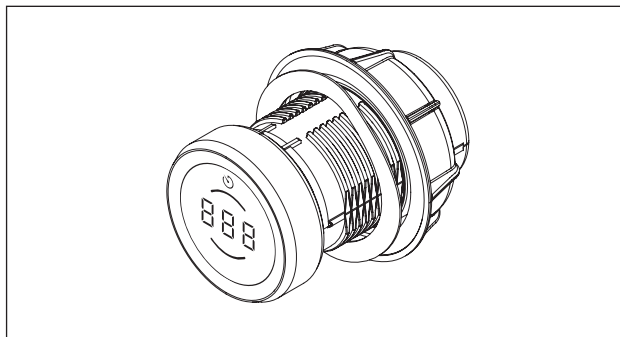


Kuva 3.2 Laitemitat PKG11 kuva edestä

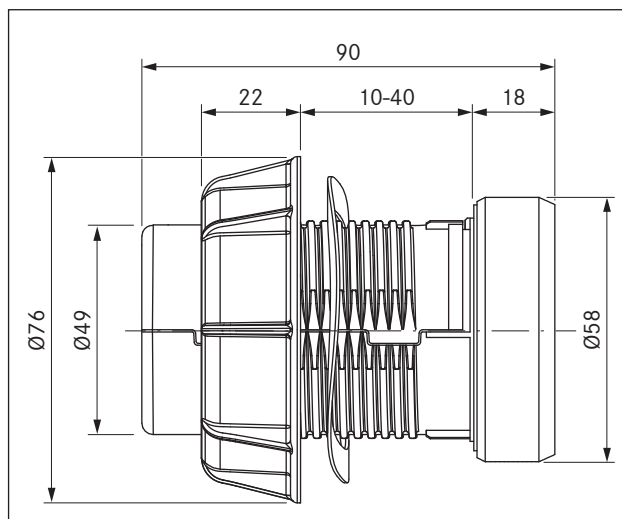


Kuva 3.3 Laitemitat PKG3 sivukuva

3.2 Säätimen laitemitat, BORA Professional 3.0



Kuva 3.4 Säädin



Kuva 3.5 Säätimen laitemitat

4 Tuotekuvaus

- Noudata aina käytön aikana kaikkia varoituksia ja turvallisuusohjeita (katso „2 Turvallisuus“).

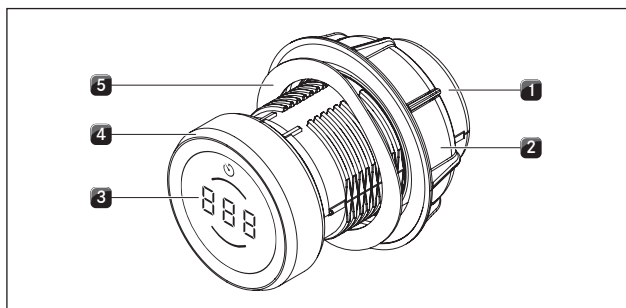
4.1 Säädin

Käyttöperiaate

Keittotason höyrynpoistoa ja keittotasoja käytetään säätimellä. Tehotasoa ja toimintoja ohjataan säätörengasta kääntämällä ja kosketusnäyttöä koskettamalla.

- i** Käyttöperiaate ja toiminnot kuvataan tarkemmin luvussa Käyttö.

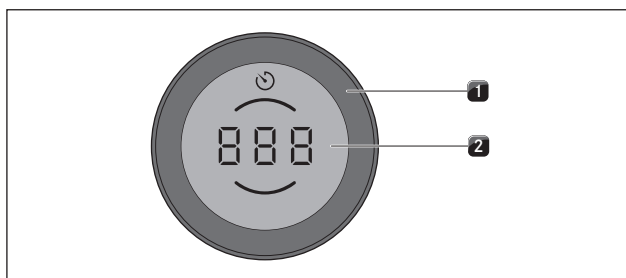
Rakenne



Kuva 4.1 Säätimen rakenne

- [1] Säätönappi
- [2] Yleismutteri
- [3] Säätimen näyttö
- [4] Säätörengas
- [5] Aaltojousi

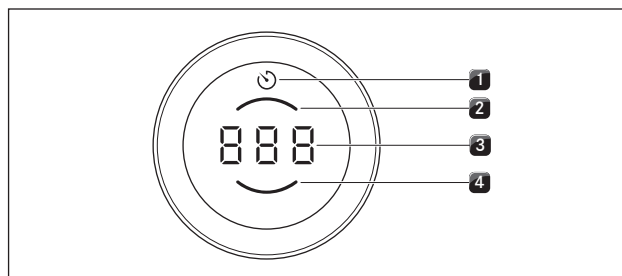
Hallintaelementit



Kuva 4.2 Säätimen hallintaelementit

- [1] Säätörengas
- [2] Kosketusnäyttö

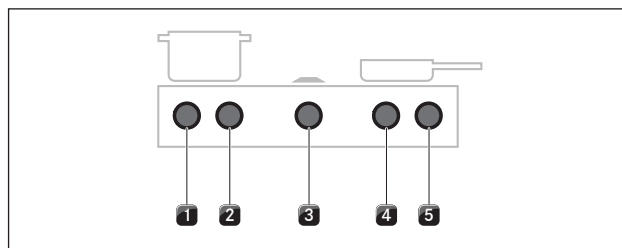
Säätimen näyttö



Kuva 4.3 Säätimen näytön näyttöelementit

- [1] Ajastimen/munakellon näyttö
- [2] Takimmaisena keittotason näyttö
- [3] Monitorin näyttö
- [4] Etummaisena keittotason näyttö

Säätimien järjestys



Kuva 4.4 Säätimien järjestys

- [1] Vasemman keittotason / etummaisena keittotason säädin
- [2] Vasemman keittotason / takimmaisena keittotason säädin
- [3] Keittotason höyrynpoiston säädin
- [4] Oikean keittotason / etummaisena keittotason säädin
- [5] Oikean keittotason / takimmaisena keittotason säädin

4.2 Keittotason tuotekuvaus

4.2.1 Näyttö ja symbolit

- i** Kunkin keittotason tehotasot ja keittotoiminnot näytetään vastaavan säätimen näytössä.

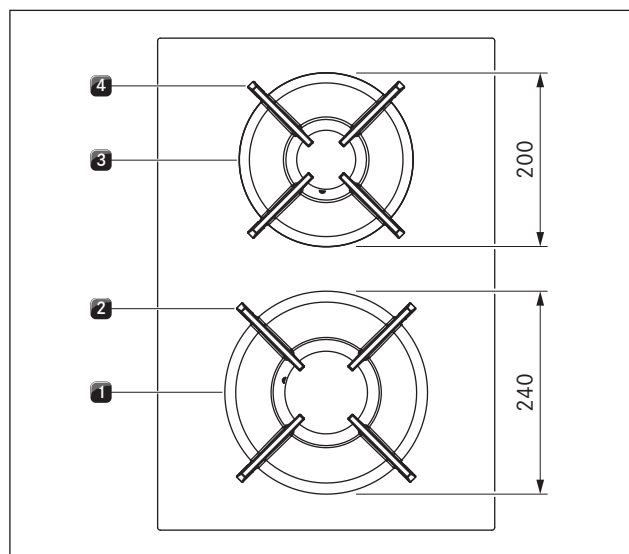
Säätimen näyttö

| Näyttö | Selitys |
|----------|--|
| ☐ | Keittotaso kytketään pois päältä |
| 1-9 | Tehotasot |
| P | Tehoasetus |
| H | Jälkilämmön näyttö |
| L | Lapsilukko |
| ☐/☐/☐ | Käytössä olevat lämpimänäpitotehot |
| 🕒 | Käytössä oleva ajastintoinnito |
| R | Kiehautustoiminto |
| esim. RS | Käytössä oleva kiehautustoiminto |
| ☐ | Konfigurointivalikko |
| E... | Häiriöilmoitus (katso „9 Ongelmat ja ratkaisut“) |

Taulukko 4.1 Säätimen näyttö

4.2.2 Keittoalueiden rakenne ja koko

Kaasukeittotaso PKG3



Kuva 4.5 Kaasukeittotason PKG3 rakenne ja keittoalueiden koko

- [1] Suurtehopoltin edessä
- [2] Kattilatuki edessä
- [3] Vakioipoltin takana
- [4] Kattilatuki takana

4.2.3 Kaasukeittotason PKG3 toimintaperiaate

Kun keittoalue kytketään päälle, kaasuliekki tuottaa lämpöä, joka kuumentaa keittoastian pohjan suoraan. Kaasuliekkiä säädetään huipputarkalla elektronisella kaasunsäätöjärjestelmällä (E-Gas-järjestelmä). Siinä käytetään muun muassa jokaisen kaasupoltin tarkkaan säätöön servomootoreita. Servomootorit kalibroivat itsestään aika ajoin, jolloin kuuluu tyypillistä surisevaa ääntä. Se on täysin normaalia eikä osoitus minkäänlaisesta virheellisyydestä.

Elektronisen kaasunsäätöjärjestelmän etuna on optimaalinen ja toistettava lämmönsäätö eli valitut tehot ovat identtiset jokaisessa ruoanlaittilanteessa. Lisäksi puhtaata, tasaisesti kohoavat liekit voidaan toteuttaa jokaisella tehotasolla. Tarvittaessa seuraa automaattinen uudelleensyntytytys. Säätöjärjestelmä takaa, että keittotason lukuisia toimintoja voidaan ohjata säätimellä. Tehoa säädetään tehotasoilla 1-9 ja P.

Tehotasot


Kaasukeittotasojen tehon ansiosta ruoat kuumenevat nopeasti. Jotta ruoka ei pala pohjaan, on tehotaso valittava perinteisistä keittojärjestelmistä poikkeavalla tavalla.

| Tehtävä | Tehotasot |
|---|-----------|
| Valmiiksi kypsennettyjen ruokien pitäminen lämpimänä | 1-2 |
| Pilkottujen vihannesten ruskistaminen, kananmunien, vasikanlihan ja linnunlihan paistaminen | 3-5 |
| Katkarapujen ja maissintähkien kypsentyminen, leikkeiden paistaminen, naudanliha, kala, jauhelihapihvit | 5-7 |
| Suurehkojen nestemäärien kuumentaminen kiehuvaaksi, pihvien ruskistaminen | 8-9 |
| Veden kuumentaminen | P |

Taulukko 4.2 Tehotasosuosituksot

Taulukon tiedot ovat ohjearvoja.

Soveltuvat keittoastiat

 Tällä merkillä varustetut keittoastiat soveltuvat kaasukeittotasolle.

i Keittoastian rakenne ja ominaisuudet vaikuttavat ratkaisevasti kiehausuosaan, keittoastian pohjan läpikuumentusaikaan sekä keittotulokseen. Paksupohjaisissa keittoastioissa lämpö jakaantuu paremmin ja tasaisemmin. Jos pohja on ohut, on olemassa ruoan paikoittaisen ylikuumenemisen vaara. Lisäksi keittotaso voi vaurioitua.

i Varo ylikuumentamasta keittoastiaa. Älä koskaan kuumenna tyhjää keittoastiaa. Pohja voi vääntyä.

i Keittoastia voi kaatua, jos sen pohja on epätasainen. Vähäinen heilahtelu on aina mahdollista.

Soveltuvan keittoastian materiaalit:

- kupari
- ruostumaton teräs
- alumiini
- valurauta.
- ▶ Ota huomioon taulukossa esitetyt mitat:

| Poltin sijainti | Suosittelut kattilan halkaisijat | Kattilan vähimmäishalkaisija |
|-----------------|----------------------------------|------------------------------|
| Vakioipoltin | 140-200 mm | 120 mm |
| Suurtehopoltin | 180-240 mm | 160 mm |

Taulukko 4.3 Kattilan halkaisija

i Käytä vain keittoastioita, joiden halkaisija ei alita eikä ylitä annettuja mittoja. Jos halkaisija on liian suuri, pohjan alta ulos virtaavat kuumat poistokaasut voivat vahingoittaa työtasoa tai kuumuutta keittämätöntä, esimerkiksi paneeleilla verhottua seinää sekä keittotason osia ja keittotason höyrynpoistoa. Bora ei vastaa tällä tavoin syntyneistä vahingoista.

4.3 Turvatoiminnot

4.3.1 Turvakatkaisu

Jos laite kytketään päälle, mutta sitä ei käytetä määritetyn ajan kuluessa, se sammutetaan automaattisesti.

Keittotasot

Jokainen keittoalue kytkeytyy automaattisesti pois päältä, kun keittoalue ylittää tehotason tai lämpimänäpitoitehon enimmäiskäyttöajan. Näkyviin voi tulla myös H (jälkilämmön näyttö).

| PKG3: | |
|-----------|--|
| Tehotasot | Turvakatkaisua edeltävät tunnit:minuutit |
| 1 | 8:24 |
| 2 | 6:24 |
| 3 | 5:12 |
| 4 | 4:12 |
| 5 | 3:18 |
| 6 | 2:12 |
| 7 | 2:12 |
| 8 | 1:48 |
| 9 | 1:18 |

Taulukko 4.4 Tehotason turvakatkaisu

i 20 minuutin kuluttua tehoasetus kytkeytyy automaattisesti takaisin tehotasolle 9.

| PKG3: | |
|--------------------|--------------------------------------|
| Lämpimänäpitoiteho | Sammutusta edeltävät tunnit:minuutit |
| 1 (_) | 8:00 |
| 2 (=) | 8:00 |
| 3 (≡) | 8:00 |

Taulukko 4.5 Lämpimänäpitoitehon turvakatkaisu

► Kytke keittoalue uudelleen päälle, jos haluat jatkaa sen käyttämistä (katso „Keittotason höyrynpoiston käyttö“).

4.3.2 Jälkilämmön näyttö

i Niin kauan kuin näkyviin on H (jälkilämmön näyttö), keittoalueeseen ei saa koskea eikä sen päälle saa asettaa esineitä, jotka eivät kestä kuumuutta. On olemassa palovammojen ja tulipalon vaara!

Sammuttamisen jälkeen keittoalue on vielä kuuma.

Näkyviin tulee H (jälkilämmön näyttö).

Kun keittotaso on jäähtynyt, näyttö himmenee ja sammuu lämpötilan ollessa < 60 °C.

4.3.3 Ylikuumenemissuoja

i Jos keittotaso ylikuumenee, tehoa alennetaan tai keittotaso kytketään kokonaan pois päältä.

Laitteessa on ylikuumenemissuoja. Ylikuumenemissuoja voi lauetta, kun:

- Kuumennetaan tyhjää keittoastiaa.
- Öljyä tai rasvaa kuumennetaan suurella tehotasolla.
- Sähkökatkon jälkeen kuuma keittoalue kytketään uudelleen päälle.

Ylikuumenemissuoja käynnistää jonkin seuraavista toimenpiteistä:

- Aktivoitu tehoasetus kytketään pois käytöstä.
- Tehoasetusta P ei enää voi kytkeä päälle.
- Asetettua tehotasoa pienennetään.
- Keittotaso sammuu kokonaan.

Riittävän jäähtymisajan kuluttua keittotason kaikkia ominaisuuksia voi taas käyttää.

4.3.4 Lapsilukko

i Jos keittotasoa käytetään yksinään ilman keittotason höyrynpoistoa, laitteen tahaton päälle kytkeminen voidaan estää vetämällä irti säätörenkaat.

5 Asennus

- i** Asentamisessa, kokoamisessa ja käyttöönotossa on noudatettava kansallisia lakeja, määräyksiä ja standardeja.
 - i** Töitä saavat suorittaa vain pätevät ammattihenkilöt, jotka tuntevat paikallisten energialaitosten lisämääräykset sekä noudattavat niitä.
 - i** Laitetta saa käyttää vain hyvin ilmastoiduissa tiloissa.
- ▶ Noudata kaikkia varoituksia ja turvallisuusohjeita (katso „2 Turvallisuus“).
 - ▶ Noudata mukana toimitettuja valmistajien ohjeita.
 - ▶ Tarkista ennen laitteen liittämistä, vastaavatko paikalliset liitännäsvaatimukset (kaasulaji ja kaasunpaine) laiteasetusta.
 - ▶ Älä päästä pieniä lapsia laitteen lähelle!

5.1 Yleisiä asennusohjeita

- i** Laitteita ei saa asentaa kylmälaitteiden, astianpesukoneiden, liesien, uunien tai pesu- ja kuivauslaitteiden yläpuolelle.
- i** Työtasojen pintojen ja seinälistojen on oltava kuumuutta kestävä materiaalia (kuumuudenkesto n. 100 °C:seen asti).
- i** Työtason leikatut asennusaukot on suojattava kosteudelta sopivalla tavalla ja tarvittaessa lämmöneristettävä.
- i** Ulkoiset laitteet saa liittää vain keittotason höyrynpoistossa tätä tarkoitusta varten oleviin liitännäsiin.
- i** Erittäin kirkkaat, pistemäiset ja suoraan laitteisiin kohdistetut valonlähteet voivat aiheuttaa optisia väreroja laitteiden välille, ja tällaisten valonlähteiden käyttöä on vältettävä.

Yleisiä keittotasojen asennusohjeita

- i** Keittotason alapuolen tuuletuksen on oltava riittävä, jotta keittotason koko teho on jatkuvasti käytettävissä.
- i** Keittotasojen toiminta huononee tai keittolevyt ylikuumenevat, jos keittotasojen alapuolella oleva lämmin ilma ei pääse ulos.
- i** Mikäli keittotaso ylikuumenee, tehoa alennetaan automaattisesti tai keittotaso kytketään kokonaan pois päältä (katso „4.3 Turvatoiminnot“).
- i** Jos laitteiden alle halutaan asentaa kaapelien suojapohja (välipohja), se ei saa estää riittävä ilmanvaihtoa.

5.2 Toimitussisällön tarkastaminen

- ▶ Tarkista toimitussisältö ja mahdolliset vauriot.
- ▶ Ota yhteyttä BORA-asiakaspalveluun, jos toimituksesta puuttuu osia tai ne ovat vaurioituneet.
- ▶ Älä missään tapauksessa asenna vaurioituneita osia.
- ▶ Hävitä kuljetuspakkaus asianmukaisesti (katso „10 Käytöstä poistaminen, purkaminen ja hävittäminen“).

| Nimike | Määrä |
|--|-------|
| Keittotaso | 1 |
| Säädin | 2 |
| Käyttö- ja asennusohje | 1 |
| Keittotason kiinnitysruuvit | 4 |
| Korkeussäätölevysarja | 1 |
| Keittotason asennuskiskot | 4 |
| Säätimien kaapeli | 2 |
| Keittotason/liesituulettimen tiedonsiirtokaapeli | 1 |
| Poikkeava toimitussisältö, lasikeraamiset keittotasot | |
| Lasikeramiikan puhdistusohje | 1 |
| Poikkeava toimitussisältö, kaasukeittotasot | |
| Valurautaiset kattilatuet | 2 |
| Suutinsarja G20/20 mbar maakaasu PKGDS2020 | 1 |
| Välikappale, lieriömäinen-kartiomainen | 1 |
| Tiiviste | 1 |

Taulukko 5.1 Keittotasojen toimitussisältö

5.3 Työkalut ja apuvälineet

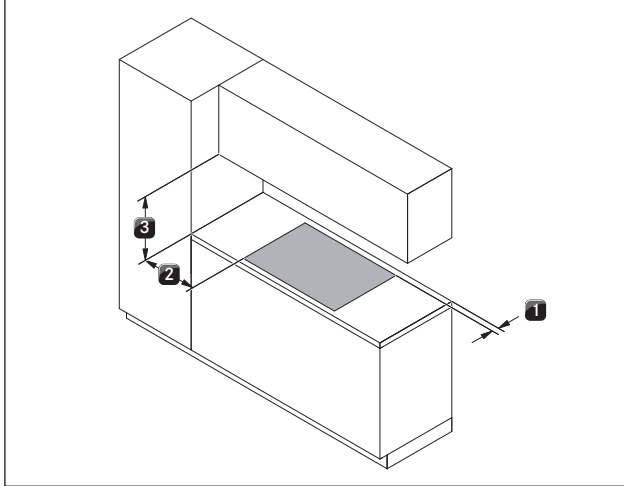
Laitteiden asianmukaista asennusta varten tarvitaan seuraavat työkalut:

- Lyijykynä
- Mittanauha tai metrimitta
- Porakone tai akkuporakone ja oksapora, Ø 50 mm
- Silikonitiivistysmassa, musta, kuumuutta kestävä
- Litteä ruuvitaltta
- Torx-ruuvitaltta koko 20

5.4 Asennusedellytykset

5.4.1 Turvaetäisyydet

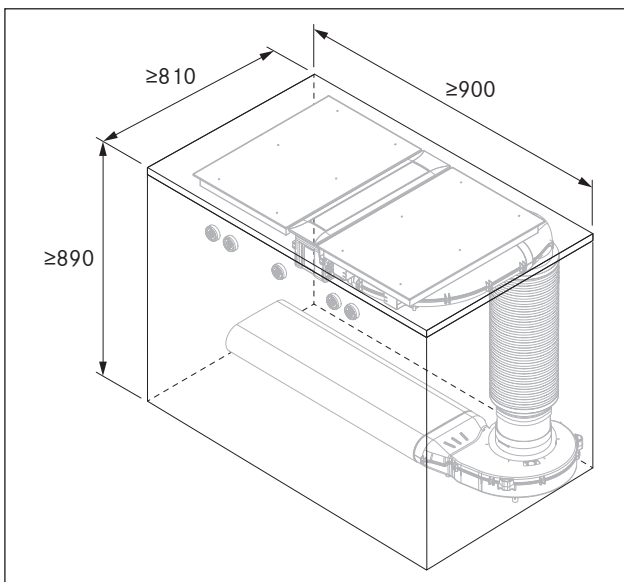
► Noudata näitä turvaetäisyyksiä:



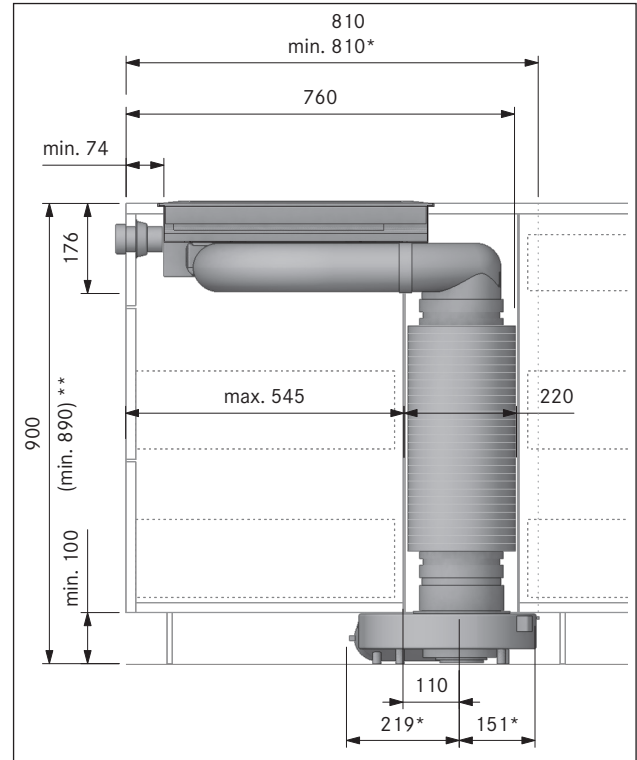
Kuva 5.1 Minimietäisyydet

- [1] 50 mm:n minimietäisyys takana työtason aukosta työtason takareunaan.
- [2] 300 mm:n minimietäisyys työtason aukon vasemmalla ja oikealla puolella viereiseen kaappiin tai huoneen seinään.
- [3] 650 mm:n minimietäisyys työtason ja yläkaapin välillä.

5.4.2 Asennuksen vähimmäismitat (vakioasennuksessa)



Kuva 5.2 Asennuksen vähimmäismitat PKA3/PKA3AB, vakioasennus



Kuva 5.3 Laitteen asennusmitat: PKA3/PKA3AB, jossa pyöreä äänenvaimennin USDR50, vakioasennus

5.4.3 Työtaso ja keittiökalusteet

- Leikkaa työtasoon ilmoitettujen aukon mittojen mukainen asennusaukko.
- Varmista, että työtason leikkauspinnat tiivistetään asianmukaisesti.
- Noudata työtason valmistajan ohjeita.
- Kalusteiden mahdolliset poikkipuut on poistettava työtason asennusaukon alueelta.
- Keittotason alapuolella ei tarvita välipohjaa. Mikäli tarkoitus on asentaa kaapeliin suojapohja (välipohja), on huomioitava seuraava:
 - Välipohja on kiinnitettävä siten, että sen voi irrottaa huoltotöitä varten.
 - Keittotason riittävän ilmanvaihdon varmistamiseksi etäisyyden keittotason alareunaan on oltava vähintään 15 mm.
- Alakaapin laatikot tai hyllyt on voitava irrottaa.
- Oikeanlaista asennusta varten on alakaapin moduuleja lyhennettävä asennustilannetta vastaavasti.

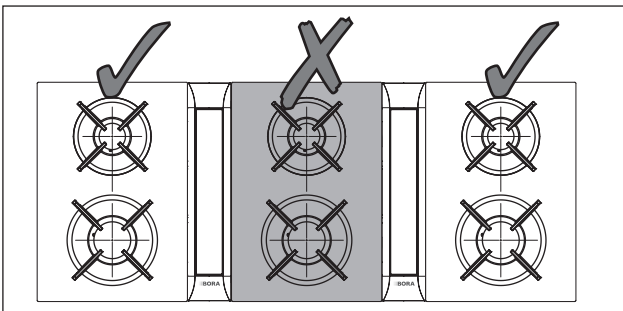
5.4.4 Erityisiä asennusedellytyksiä – kaasukeittotaso PKG3

- i** Keittotaso on liitettävä kaasuverkkoon asianmukaisia, voimassa olevia määräyksiä noudattaen ja käyttämällä asennuksessa sulkuhanaa.
- i** Kaasukeittotason ja kaasuliitännän välinen liitäntä on valmistettava asennuspaikalla.

- i** Letkujohto on asennettava siten, ettei se pääse vääntymään, taivuttamaan tai hankautumaan.
- i** Sulkuhanan ja kaasun syöttöjohdon liitäntöihin on oltava esteetön pääsy.
- i** Paineensäätimen on vastattava asetettua kaasutyyppiä ja kaasunpainetta sekä paikallisia ja lakisääteisiä vaatimuksia.
- i** Kaasuliitännän letkujohto ei saa olla kosketuksissa uunin savuun tai savukaasun poistoliitäntään.
- i** Letkujohto ei saa olla kosketuksissa keittotason tai muiden laitteiden kuumiin pintoihin.

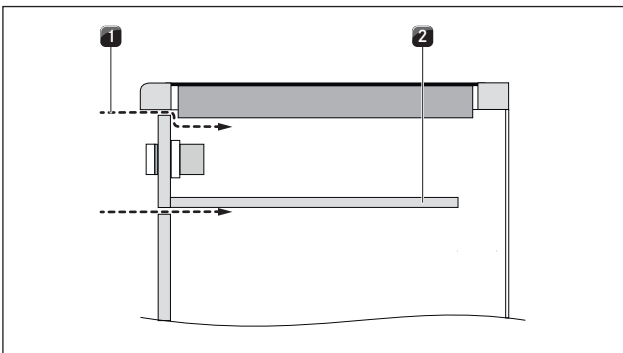
PKG3-kaasulieden sijoittaminen kahdella liesituulettimella

Jos asennuskokonaisuudessa on kaksi keittotason höyrynpoistoa, kaasukeittotaso on asennettava sivulle. Jos kaasukeittotaso asennetaan keittotason höyrynpoistojen väliin, molemmilta puolilta tuleva ilmavirta voi vaikuttaa liekkeihin.



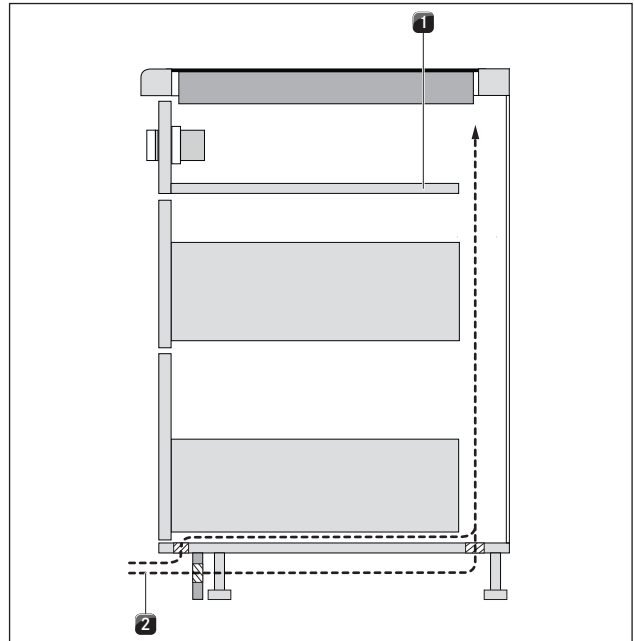
Kuva 5.4 PKG3:n sijoittaminen kahdella liesituulettimella

Ilmansyöttö – kaasukeittotaso PKG3



Kuva 5.5 Ilmansyöttö kaappitilan etuosasta

- [1] Ilmansyöttö rungon etuosan kautta (aukon poikkileikkaus $\geq 50 \text{ cm}^2$)
- [2] Valinnainen kaapelien suojapohja (lyhennetty)



Kuva 5.6 Ilmansyöttö sokkelialue

- [1] Valinnainen kaapelien suojapohja (lyhennetty)
- [2] Ilmansyöttö pohja-alueen kautta (aukon poikkileikkaus $\geq 150 \text{ cm}^2$)

- i** Riittävän ilmanvaihdon varmistamiseksi kaapin etuosan tuuletusaukon on oltava kooltaan vähintään 50 cm^2 ja sokkelialueen tuuletusaukon vähintään 150 cm^2 .

► Huolehdi riittävästä keittotason alapuolisesta ilmanvaihdosta.

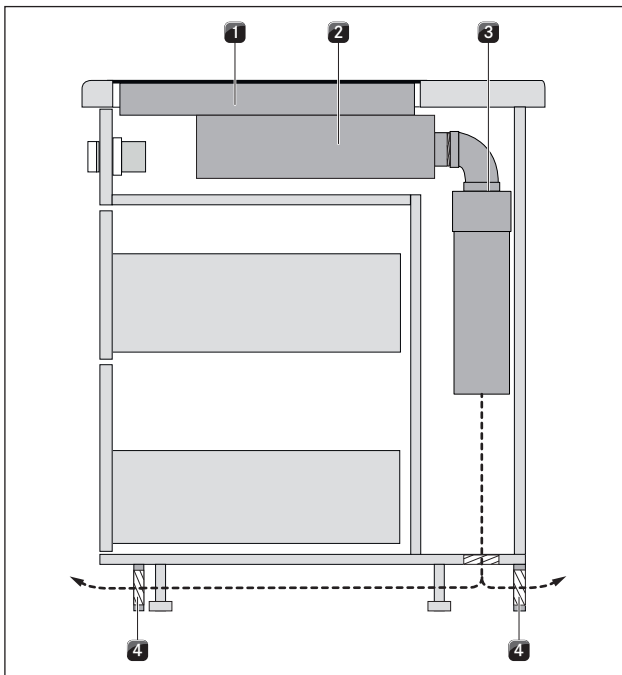
5.4.5 Kiertoilman johtaminen takaisin keittotason höyrynpoiston kiertoilmakäytössä

Kiertoilmajärjestelmien yhteydessä keittiökalusteissa on oltava paluuilman aukko:

- $> 1\,000 \text{ cm}^2$ (ilmanpuhdistusyksikköä kohden) kaasukeittotason PKG3 yhteydessä

- i** Jos useampia höyrynpoistojärjestelmiä käytetään kiertoilmalla, tällöin paluuilman aukon koko on kerrottava ilmanpuhdistusyksiköiden määrällä. Esimerkki: 2 kiertoilmajärjestelmää = $2 \times (> 1\,000 \text{ cm}^2)$

Kiertoilman takaisin johtamiseen tarvittava paluuilman aukko voidaan tehdä madallettua sokkeliä käyttämällä. Myös lamellisokkeliä voidaan käyttää, jolloin aukon halkaisijan on oltava vähintään vastaava.



Kuva 5.7 Suunnittelu- ja asennuskaavio kiertoilman takaisin johtamista varten (keittiösaareke + PKG3 + PKAS3 + ilmanpuhdistusyksikkö)

- [1] Kaasukeittotaso PKG3
- [2] Keittotason höyrynpöistösäiliö PKAS3 (kiertoilma)
- [3] Ilmanpuhdistusyksikkö (ULBF, ULB3)
- [4] Paluuilman aukko (aukon kokonaishalkaisija $\geq 1\,000\text{ cm}^2$ paluuilman puhdistusyksikköä kohden) kierrätettyä ilmaa varten

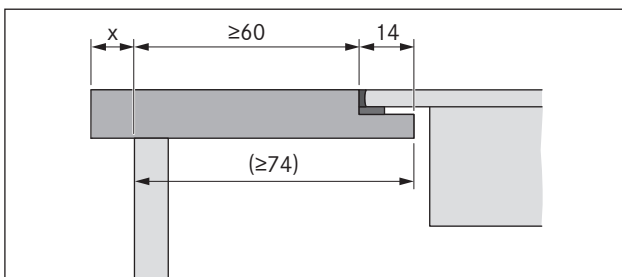
► Varmista, että paluuilman aukko on riittävän suuri.

i Jos kaasuliekin sammuu tai siinä esiintyy häiriöitä, paluuilman aukkoa on suurennettava.

5.5 Aukon mitat

i Kaikki mitat ovat etulevyn etureunasta.

Työtason ylimenevä osa

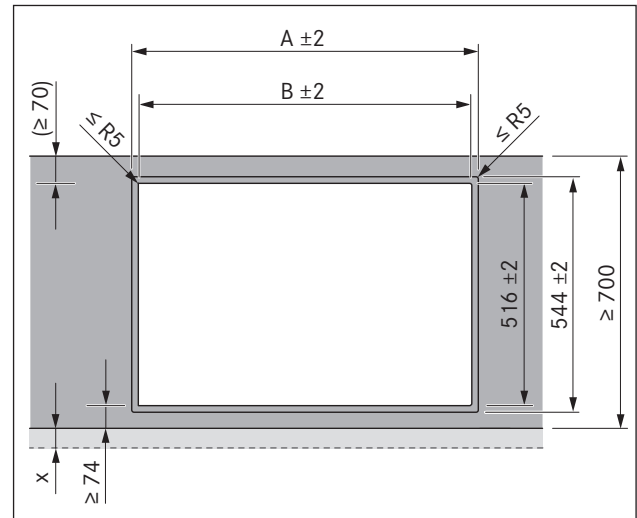


Kuva 5.8 Työtason ylimenevä osa

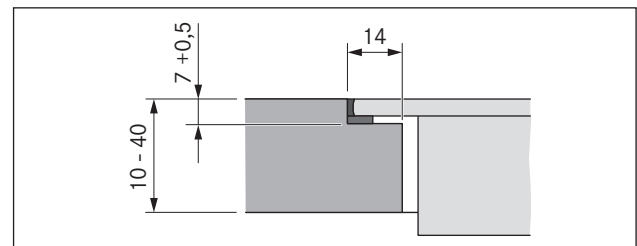
► Työtason asennusaukkoa leikatessasi huomioi työtason ylimenevä osa x. Koskee uppo- ja pinta-asennusta.

i Asennettaessa keittotason höyrynpöistösäiliöä PKA3/ PKA3AB yhdistettynä suoraan kanavaosaan PKA1FEV on uppoasennus mahdollinen myös, kun työtason syvyys on $\geq 650\text{ mm}$.






5.5.1 Uppoasennus



Kuva 5.9 Asennusaukkojen mitat uppoasennusta varten

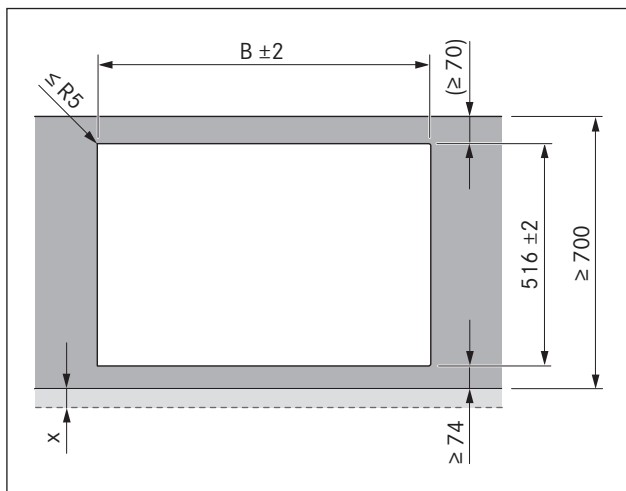


Kuva 5.10 Saumamittien uppoasennusta varten

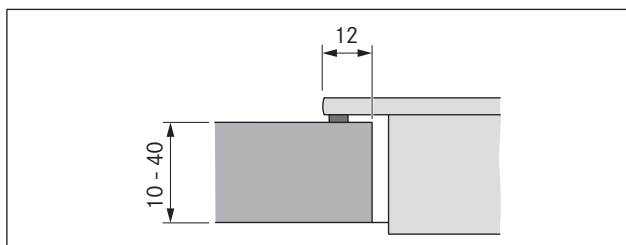
| Keittotaso / Keittotason liesituuletin | A mm | B mm |
|--|----------|------|
|  | 1/0 374 | 346 |
|  | 1/1 485 | 457 |
|  | 2/1 856 | 828 |
|  | 3/2 1338 | 1310 |
|  | 4/2 1709 | 1681 |

Taulukko 5.2 Laiteyhdistelmien asennusaukkojen mitat uppoasennuksessa

5.5.2 Pinta-asennus



Kuva 5.11 Asennusaukkojen mitat pinta-asennusta varten

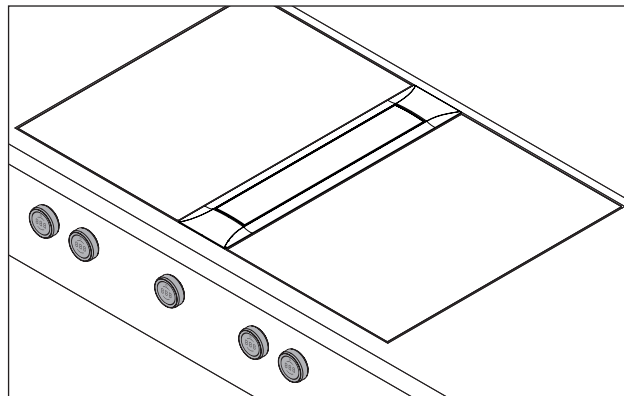


Kuva 5.12 Alustan mitat pinta-asennusta varten

| Keittotaso / Keittotason liesituuletin | B mm |
|--|----------|
| | 1/0 346 |
| | 1/1 457 |
| | 2/1 828 |
| | 3/2 1310 |
| | 4/2 1681 |

Taulukko 5.3 Laiteyhdistelmien asennusaukkojen mitat pinta-asennuksessa

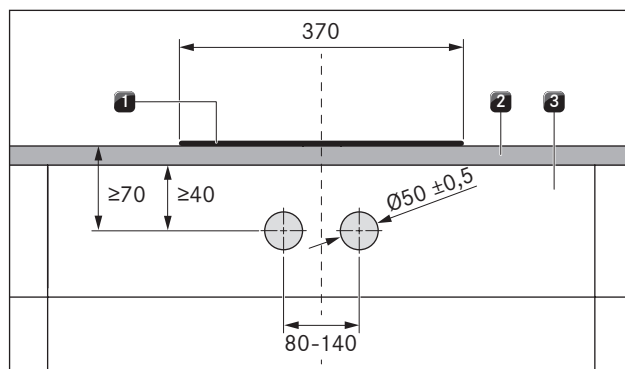
5.6 Säätimien asentaminen alakaapin etulevyyn



Kuva 5.13 Säätimet asennettuna

- Poraa kaikki aukot etukäteen etulevyn murtumisen estämiseksi.

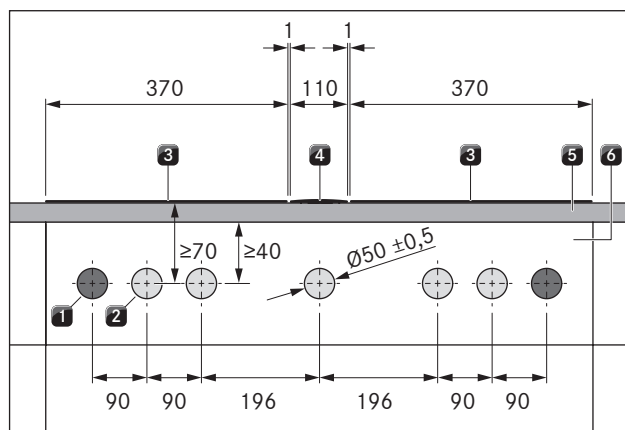
5.6.1 Keittotasojen porausaukot



Kuva 5.14 Keittotasojen aukkojen porauskuva

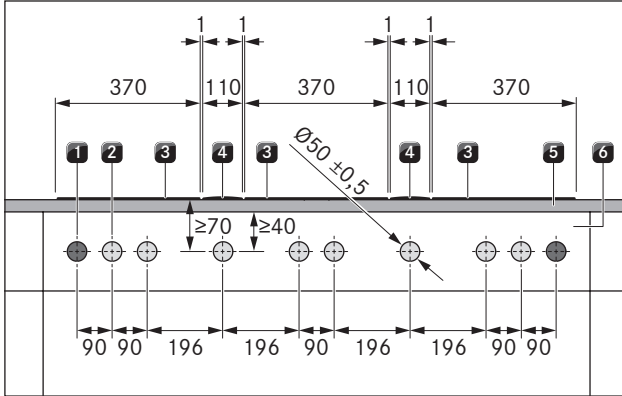
- [1] Keittotaso
[2] Työtaso
[3] Etulevy

5.6.2 Esimerkkejä porausaukoista



Kuva 5.15 Porauskuva: porausaukot kahdelle keittotasolle, yhdelle keittotason höyrynpöistölle ja kahdelle pistorasialle

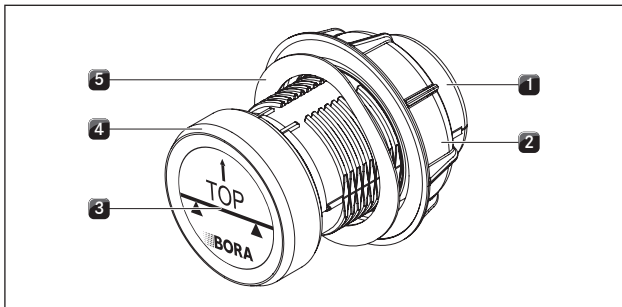
- [1] Porausaukot pistorasialle (2x ulkop.)
- [2] Porausaukot säätimille (5x)
- [3] Keittotaso (2x)
- [4] Keittotason höyrynpisto
- [5] Työtaso
- [6] Etulevy



Kuva 5.16 Porauskuva: porausaukot kolmelle keittotasolle, kahdelle keittotason höyrynpistolle ja kahdelle pistorasialle

- [1] Porausaukot pistorasialle (2x ulkop.)
- [2] Porausaukot säätimille (8x)
- [3] Keittotaso (3x)
- [4] Keittotason höyrynpisto (2x)
- [5] Työtaso
- [6] Etulevy

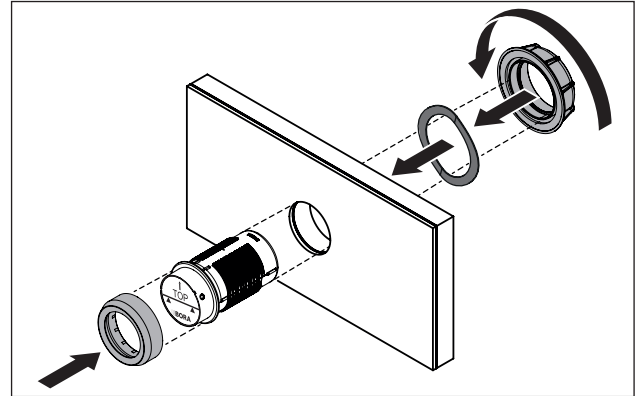
5.6.3 Säätimen asentaminen



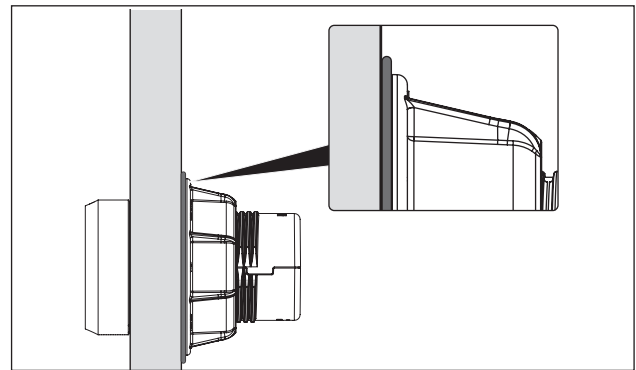
Kuva 5.17 Säätimen rakenne

- [1] Säätimen kotelo
- [2] Yleismutteri
- [3] Tarra
- [4] Säätörengas
- [5] Aaltojousi

i Aaltojousia ei saa käyttää teräspintojen yhteydessä. Kyseiset asennusvaiheet jäävät tällöin pois.



Kuva 5.18 Säätimen asentaminen



Kuva 5.19 Aaltojousi asennuksen jälkeen

- ▶ Vedä säätörengas [4] irti.
- ▶ Ruuvaa yleismutteri [2] irti.
- ▶ Irrota aaltojousi [5].
- ▶ Työnnä säätönuppi [1] edestäpäin etulevyn aukon läpi.
- ▶ Työnnä aaltojousi [5] takaapäin säätönuppiin [1] (ei teräspintojen yhteydessä).
- ▶ Ruuvaa yleismutteri [2] takaapäin säätönuppiin [1] ja kiristä kevyesti.
- ▶ Suuntaa säätönuppi [1] vaakasuoraan.
- ▶ Kiristä yleismutteri [2].
- Aaltojousi (mikäli käytössä) on painettava litteäksi.
- ▶ Irrota tarra [3].
- ▶ Työnnä säätörengas [4] säätönuppiin [1].

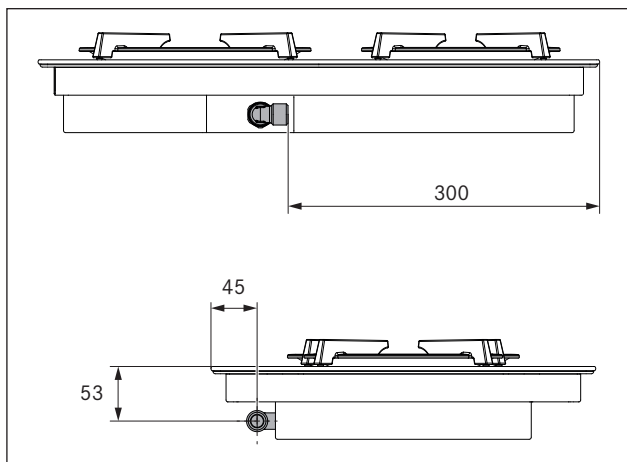
5.7 Kaasuasennus

- i** Asentamisessa, kokoamisessa ja käyttöönotossa on noudatettava kansallisia lakeja, määräyksiä ja standardeja.
- i** Töitä saavat suorittaa vain pätevät ammattihenkilöt, jotka tuntevat paikallisten energialaitosten lisämääräykset sekä noudattavat niitä.
- i** Kaasuliitäntä on tehtävä ennen keittotason asentamista työtasolle.

Tuuletus

- Laitetta ei liitetä savukaasunpoistoon. Se on pystytettävä ja liitettävä voimassa olevien asennusehtojen mukaisesti. Erityisesti on otettava huomioon soveltuvat tuuletustoimenpiteet.
- ▶ Varmista aina riittävä ilmanvaihto laitteen käytön aikana.

5.7.1 Kaasuliitäntä



Kuva 5.20 Kaasuliitäntä-asento

Kaasuliitäntä tehdään laitteeseen esiasennetun kulmakappaleen kautta, jossa on ½ ”lieriömäinen sisäkierre. Jos kartiokytkentä vaaditaan kansallisten määräysten vuoksi, on käytettävä lieriömäistä kartiomaista siirtymäkappaletta (sisältyy toimitukseen).

5.7.2 Kaasuliitännän muodostaminen

- ▶ Sulje kaasunsyöttö.
- ▶ Kytke pääkytkin/automaattisulake pois päältä ennen keittotason liittämistä.
- ▶ Estä pääkytkimen/automaattisulakkeen luvaton päälle kytkeminen.
- ▶ Varmista jännitteettömyys.
- ▶ Tarkista kaasun syöttöjohdon kaasulaji ja kaasunpaine.
- ▶ Varmista, että laitteessa on oikea suutin, jotta taataan polttimen oikeanlainen liekki ja käytön turvallisuus.
- ▶ Vedä suojakorkki irti liittimestä.
- ▶ Liitä laite kaasunsyöttöön.
- ▶ Tarkista kaikki keittotason ja kaasuliitännän väliset liitokset tähän soveltuvilla testausvälineillä. Vuotoja ei sallita.
- ▶ Luo vuototestiprotokolla ja luovuta se käyttäjälle.

5.7.3 Kaasulajin vaihtaminen

- ▶ Sulje kaasun syöttöjohdon kaasuntulo.
- ▶ Katkaise virta pääkytkimestä/automaattisulakkeesta.
- ▶ Estä pääkytkimen/automaattisulakkeen luvaton päälle kytkeminen.
- ▶ Varmista jännitteettömyys.

Kaasupolttimen suuttimen vaihtaminen

i Kaasusuuttimet, kaasulajin ja kaasunpaineen saa vaihtaa vain hyväksytty alan ammattilainen tai BORA-huoltoteknikko. Hän vastaa myös asianmukaisista kaasuasennuksista ja käyttöönotosta.

i Suuttimet säätävät kaasun suurinta läpivirtausta polttimen ja kaasulajin/kaasunpaineen mukaan.

i Kaasuliesi on tehtaalla esiasetettu maakaasulle G20/20mbar (esiasennettu). Jos käytetään toisen tyyppistä kaasua, se on säädettävä keittotason asetusvalikossa.

i Käytävain leimattuja ja hyväksytyjä suuttimia.

| Kat. | |
|------------|--|
| I2E+ | G20/G25: 20/25 mbar, BE, FR |
| I2E | G20:20 mbar, DE, LU, PL, RO |
| I2EK | G25.3: 25 mbar, NL |
| I2L | G25: 25 mbar, NL |
| I2ELL | G20/G25: 20/25 mbar, DE/LU |
| I2H | G20: 20 mbar, AT, CH, CZ, DK, EE, ES, FI, GB, GR, HR, IE, IT, LU, LT, LV, NO, PT, RO, SE, SI, SK, TR |
| I3+ | G30/G31: 28-30/37 mbar, BE, CH, CY, CZ, ES, FR, GB, GR, IE, IT, LT, PT, SI, TR |
| I3B/P | G30/31: 30 mbar, BE, CY, CZ, DK, EE, FI, FR, GB, GR, HR, IT, LT, NL, NO, PL, PT, RO, SE, SI, TR |
| I3B/P | G30/31: 50 mbar, AT, CH, DE, FR, SK |
| I3P | G31:37 mbar, BE, CH, CZ, ES, FR, GB, GR, HR, IE, IT, LT, NL, PL, PT, SI, SK, TR |
| I 2E+3+ | G20/G25: 20/25 mbar, G30/G31: 28-30/37 mbar, BE, FR |
| I 2EK3B/P | G25.3: 25 mbar, G30/31: 30 mbar, NL |
| I 2ELL3B/P | G20/G25/G30: 20/20/50 mbar, DE |
| I 2H3+ | G20:20 mbar, G30/31: 28-30/37 mbar, CH, CY, CZ, ES, GB, GR, IE, IT, LT, PT, SI, SK, TR |
| I 2H3B/P | G20: 20 mbar, G30/G31: 30 mbar, CY, CZ, DK, EE, FI, GR, HR, IT, LT, NO, RO, SE, SI, SK, TR |
| I 2H3B/P | G20: 20 mbar, G30/31: 50 mbar, AT, CH, SK |
| I 2L3B/P | G25: 25 mbar, G30/31: 30 mbar, RO |

Taulukko 5.4 Kaasuluokkien yleiskatsaus

| | | | | |
|----|------------------|----------------|------|--------------|
| AT | eingestellt: | Erdgas H | I2H | 20 mbar |
| BE | eingestellt: | Erdgas E+ | I2E+ | 20 / 25 mbar |
| BE | ingesteld: | Aardgas E+ | I2E+ | 20 / 25 mbar |
| BE | reglage: | Gaz naturel E+ | I2E+ | 20 / 25 mbar |
| CH | eingestellt: | Erdgas H | I2H | 20 mbar |
| CH | impostato per: | Gas metano H | I2H | |
| CH | impostato per: | Gaz naturel H | I2H | |
| CY | ενεργοποιημένη: | φυσικό αέριο H | | 20 mbar |
| CZ | nastaveno na: | Zemní plyn H | I2H | 20 mbar |
| DE | eingestellt: | Erdgas E | I2H | 20 mbar |
| DK | sat på: | Naturgas H | I2H | 20 mbar |
| EE | sisse lülitatud: | Maagaas H | I2H | 20 mbar |
| ES | ajustado: | Gas natural H | I2H | 20 mbar |
| FI | asetettu: | Maakaasu H | I2H | 20 mbar |
| FR | reglage: | Gaz naturel E+ | I2E+ | 20 / 25 mbar |
| GB | set for: | Natural gas H | I2H | 20 mbar |

| | | | | |
|----|-----------------|------------------|----------|---------|
| GR | ενεργοποιημένη: | φυσικό αέριο H | I2H | 20 mbar |
| HR | uključeno: | Prirodni plin H | I2H | 20 mbar |
| IE | set for: | Natural gas H | I2H | 20 mbar |
| IS | sett á: | jarðgas H | | 20 mbar |
| IT | aggiustato a: | Gas naturale H | I2H | 20 mbar |
| LT | nustatytas: | Gamtinės dujos H | I2H | 20 mbar |
| LU | festgeluecht: | Natierlech Gas E | | 20 mbar |
| LV | ieslēgts: | Dabaszgāze H | I2H | 20 mbar |
| MT | issettjat fuq: | Gass naturali H | | 20 mbar |
| NO | satt på: | Naturgass H | I2H | 20 mbar |
| PL | ustawić: | Gaz ziemny E | I2H | 20 mbar |
| PT | regulado para: | Gás natural H | I2H | 20 mbar |
| RO | setat pe: | Gaz natural H | I2H, I2E | 20 mbar |
| SE | sätt på: | Naturgas H | I2H | 20 mbar |
| SI | nastavljen na: | Zemeljski plin H | I2H | 20 mbar |
| SK | zapnuté: | Zemný plyn H | I2H | 20 mbar |
| TR | ayarlamak: | Doğal gaz H | I2H | 20 mbar |

Taulukko 5.5 Kaasulieden esiasetukset

Suuttimissa oleva leima vastaa suutintaulukon arvoja. Leima on joko suuttimen yläosassa tai sivussa.

| Kaasulaji/kaasunpaine mbar | Ø SR-Poltin / Normaali-poltin | Ø R-Poltin/ voimakas- poltin |
|-------------------------------|----------------------------------|------------------------------------|
| G20/20 | 104 | 125 |
| G25/20 | 110 | 131 |
| G20/13 | 115 | 149 |
| G25/25 | 104 | 131 |
| G25,3/25 | | |
| G20/25 | 100 | 119 |
| G30/37 | 69 | 85 |
| G31/37 | | |
| G30/50 | 62 | 78 |
| G30 - 50 mbar | | |

Taulukko 5.6 Suutintaulukko

Nestekaasun nimelliset kokonaisliitäntäarvot:

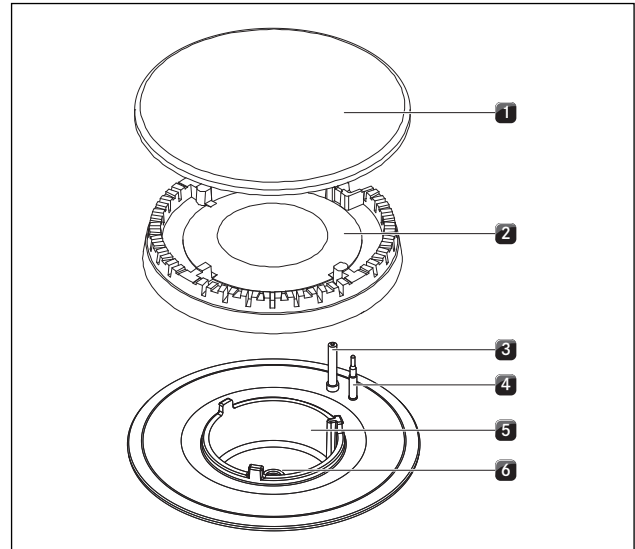
| Kaasulaji | mbar | kW | g/h | m ³ /h |
|-----------|------|------|-----|-------------------|
| G30/G31 | 50 | 4,90 | 364 | 0,143 |
| G30 | 29 | 5,00 | 364 | 0,143 |

Taulukko 5.7 Nestekaasun nimelliset liitäntäarvot

Maakaasun nimelliset kokonaisliitäntäarvot:

| Kaasulaji | mbar | kW | m ³ /h |
|-----------|------|------|-------------------|
| G20 | 20 | 5,00 | 0,48 |
| G25 | 25 | 5,10 | 0,55 |
| G25.3 | 25 | 5,10 | 0,54 |
| G20 | 13 | 5,00 | 0,48 |
| G25 | 20 | 4,80 | 0,55 |

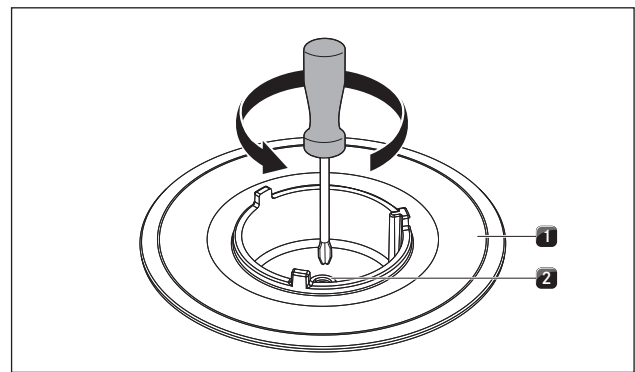
Taulukko 5.8 Maakaasun nimelliset liitäntäarvot



Kuva 5.21 Kaasupolttimen rakenne

- [1] Polttimen kansi
- [2] Poltinpää
- [3] Sähkösytytin
- [4] Turvatermoelementti
- [5] Poltinkotelo
- [6] Kaasupolttimen suutin

- Irrota kattilatuki.
- Irrota polttimen kansi [1] poltinpästä [2].
- Ota poltinpää [2] kaasuntulosta.



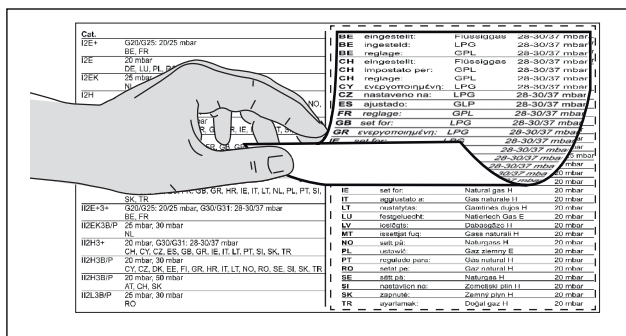
Kuva 5.22 Keittoalueen poltin ja kaasupolttimen suutin

- [1] Kaasupoltin
- [2] Kaasupolttimen suutin

- Kierrä kaasupolttimen suutin [2] irti kaasupolttimesta [1].
- Kierrä käytettävän kaasun tyyppiä vastaava suutin kaasupolttimeen [2].
- Aseta polttimen osat paikoilleen.
- Aseta poltinpää [2] oikealla tavalla kaasuntuloon.
- Varmista, että turvatermoelementti [4] ja sähkösytytin [3] on asetettu oikeaan aukkoon.
- Aseta polttimen kansi [1] tarkasti ja tasaisesti paikoilleen poltinpäähän [2] päälle.
- Sähkösytytin ei toimi, jos polttimen osat on asetettu väärin.
- Aseta kattilatuki tarkasti ja tasaisesti paikoilleen kaasupolttimen päälle.
- Aseta kaasulaji konfigurointivalikossa (katso „6.3 Kaasun konfiguroinnin valikkokohdat“).

Suutinsarjan tyyppikilpien liimaaminen

- ▶ Liimaa mukana toimitetut suutinsarjan tyyppikilvet sopivaan kohtaan suutinsarjan tyyppikilven yläpuolelle keittotason pohjaan ja tämän käyttö- ja asennusohjeen takakanteen.



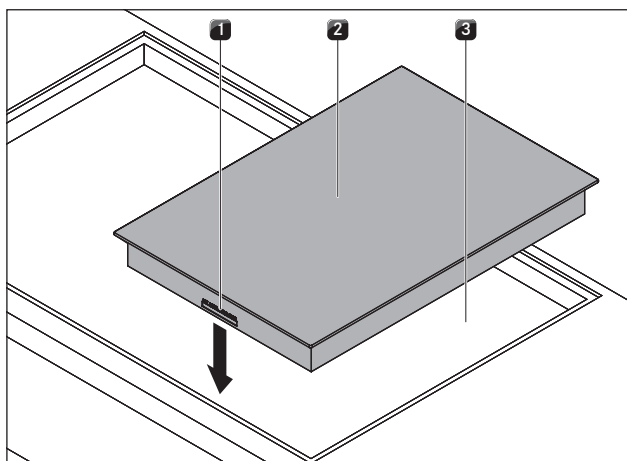
Kuva 5.23 Suutinsarjan tyyppikilpien liimaaminen

5.8 Keittotasojen asentaminen

- i** Asennettävien laitteiden väliin on jätävä yksi millimetri tilaa.
- i** Asennettävien laitteiden ympärille on jätävä kaksi millimetriä tilaa.
- i** On suositeltavaa asentaa asennuskisko vierekkäisten keittotasojen väliin (asennuskisko PZMS on saatavana lisätarvikkeena).
- i** Keittotaso voidaan vaihtoehtoisesti asentaa myös 180° käänteisenä.

5.8.1 Keittotason asentaminen

Keittotason asettaminen paikalleen (liitännät edessä)



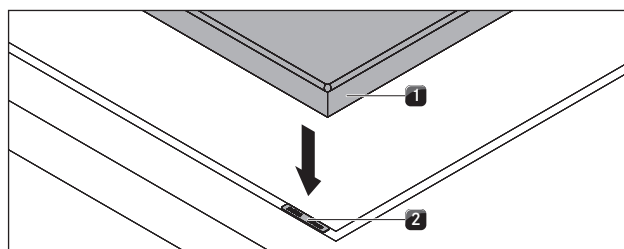
Kuva 5.24 Keittotason asettaminen paikalleen

- [1] Liitäntöjen säätönappi ja keittotason höyrynpoistoliitäntä (edessä)
- [2] Keittotaso
- [3] Työtason aukko

- ▶ Aseta keittotaso [2] työtason aukkoon [3].
- ▶ Suuntaa keittotaso [2] tarkasti.
- ▶ Varmista, että normaalissa asennuksessa säädinten ja automaattisen höyrynpoiston liitännät [1] sijaitsevat edessä.

- i** Liitäntäjohdot suunnataan taaksepäin. Käytä tässä tähän tarkoitettuja kaapelipidikkeitä.

Korkeussäätö (tarvittaessa)

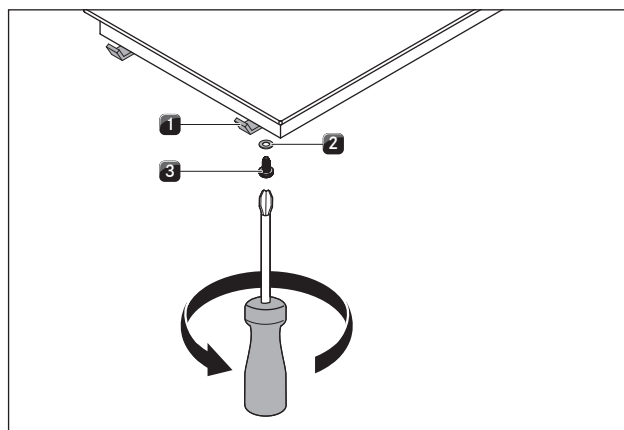


Kuva 5.25 Keittotaso ja korkeussäätölevyt

- [1] Keittotaso
- [2] Korkeussäätölevyt

- ▶ Käytä tarvittaessa korkeussäätölevyjä [2].

Keittotason kiinnitys



Kuva 5.26 Asennuskannakkeet

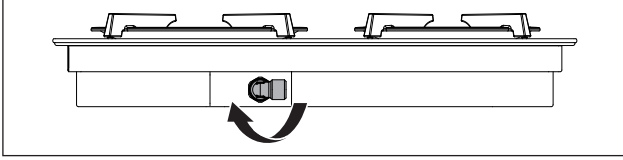
- [1] Asennuskannake
- [2] Aluslevy
- [3] Ruuvi

- ▶ Kiinnitä laite asennuskannakkeilla [1].
- ▶ Kiristä asennuskannakkeet ruuvilla [3] enintään kiristysmomenttiin 2 Nm käyttäen aluslevyä [2].
- ▶ Tarkista oikea suuntaus.

5.8.2 Asennus 180° käänteisenä (vaihtoehtoinen asennustapa)

Asennus 180° käänteisenä

- Käännä keittotasoa 180°.



Kuva 5.27 Käännä kaasuliitännän kulmakappaletta 180 °

- Käännä kaasuliitännän kulmakappaletta 180 ° niin, että liitäntä voidaan tehdä taaksepäin.
- Suorita asennus edellä kuvatulla tavalla.
- Muuta asennussuunta keittotason höyrypoistimen kokoonpanovalikosta (katso keittotason höyrypoistimen käyttöohjeen kokoonpanovalikko).

i Jos kokoonpanoa käännetään 180 °, säätönappien liitännät ja keittotason höyrypoistoliitäntä sijaitsevat keittotasojen takana.

i Toimitukseen sisältyy riittävä määrä kaapeleita.

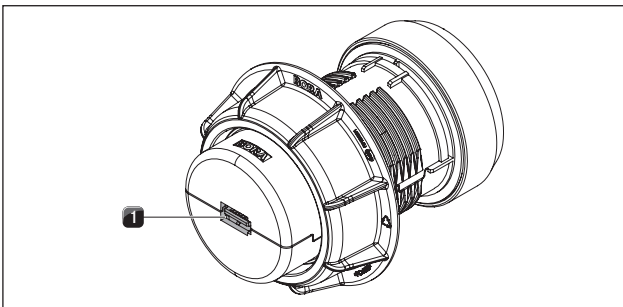
5.9 Tietoliikenneyhteyden ja sähköliitännän tekeminen

- Noudata kaikkia varoituksia ja turvallisuusohjeita (katso „2 Turvallisuus“).
- Verkkojohdon pistokkeelle on oltava esteetön pääsy asennuksen jälkeen.
- Jos verkkojohto vaurioituu, se on vaihdettava.

i Laitteen osat liitetään toimitukseen sisältyvillä nauhakaapeleilla.

5.9.1 Säätimen liittäminen

i Säätimet saa liittää vain laitteessa tätä tarkoitusta varten oleviin liitäntöihin.



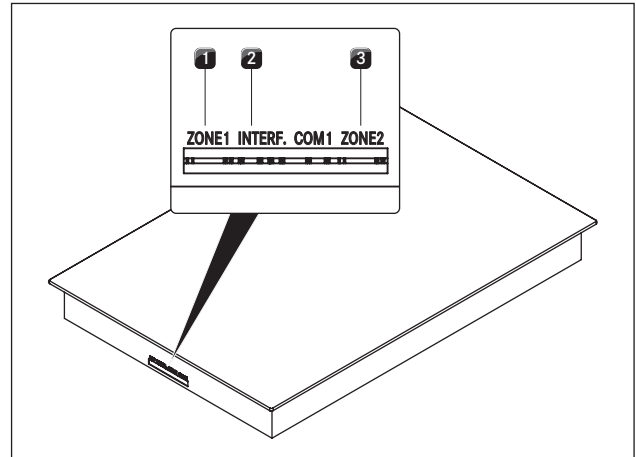
Kuva 5.28 Säätimen takaosan liitäntä

[1] Säätimen takaosan liitäntä

- Tee laitteiden ja säädinten väliset liitännät.

Säädinten liittäminen keittotasoon

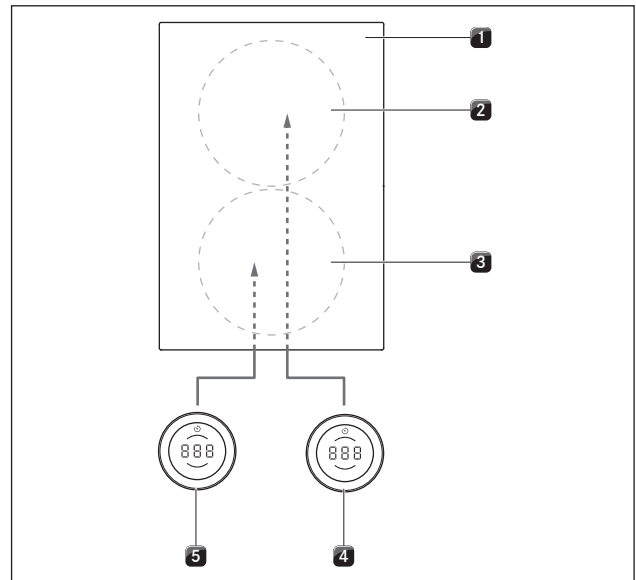
- i** Normaalisessa asennustavassa keittotasojen liitännät sijaitsevat edessä.
- i** Tehdasasetuksena vasemmanpuoleinen säädin on tarkoitettu etummaisesta keittoalueesta (alue 1) ja oikeanpuoleinen säädin takimmaisesta keittoalueesta (alue 2) käyttöön.



Kuva 5.29 Keittotason liitännät

- [1] Etummaisesta keittoalueesta säätimen liitäntä (alue 1)
- [2] Höyrypoistoelektronikan rajapinnan liitäntä
- [3] Takimmaisesta keittoalueesta säätimen liitäntä (alue 2)

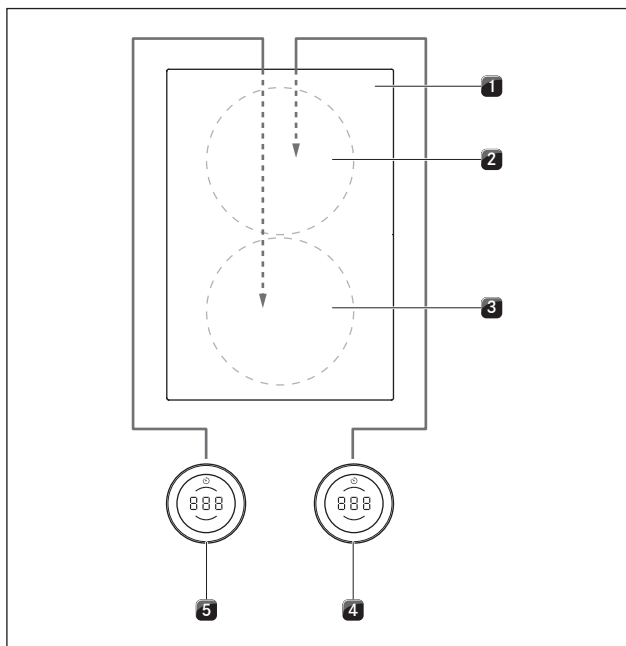
Keittoalueiden vakio-liitäntä



Kuva 5.30 Vakio-liitäntä laitteissa, joissa liitäntä edessä

- [1] Keittotaso
- [2] Takimmainen keittoalue (alue 2)
- [3] Etummainen keittoalue (alue 1)
- [4] Takimmaisesta keittoalueesta säädin (alue 2)
- [5] Etummaisesta keittoalueesta säädin (alue 1)

Keittoalueiden liitäntä 180° käänteisessä asennuksessa

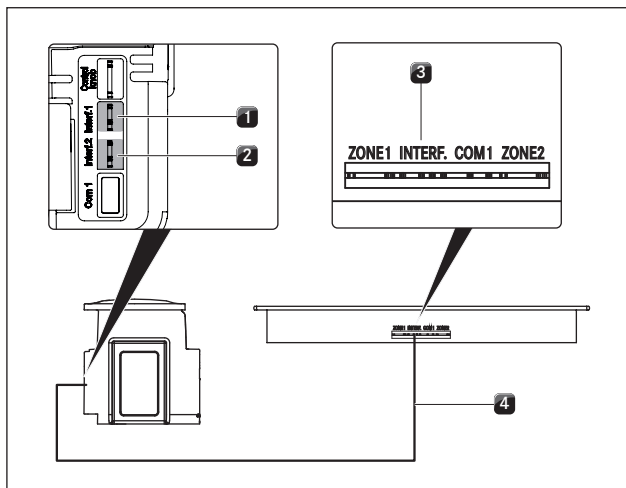


Kuva 5.31 Keittoalueiden liitäntä 180° käänteisessä asennuksessa ja laitteissa, joissa liitäntä edessä

- [1] Keittotaso
- [2] Takimmainen keittoalue (alue 1)
- [3] Etummainen keittoalue (alue 2)
- [4] Takimmaisen keittoalueen säädin (alue 1)
- [5] Etummaisen keittoalueen säädin (alue 2)

- ▶ Kytke vasemmanpuoleisen säätimen [5] takaosan liitäntä keittotason [1] liitäntään "Zone 2".
- ▶ Kytke oikeanpuoleisen säätimen [4] takaosan liitäntä keittotason [1] liitäntään "Zone 1".
- ▶ Korjaa konfigurointivalikossa keittoalueiden kohdistus säädintien näytöissä (katso Konfigurointivalikko, Asennus 0° tai 180°).

5.9.2 Keittotason höyrynpoiston ja keittotasojen välisen tiedonsiirron muodostaminen



Kuva 5.32 Keittotason höyrynpoiston ja keittotasojen välisen tiedonsiirron muodostaminen

- [1] Tietoliikennelinjojen liittäminen vasemman keittotason keittotason höyrynpoistoon
- [2] Tiedonsiirtolinjojen liittäminen oikean keittotason keittotason höyrynpoistoon
- [3] Keittotason tietoliikennejohdon liitäntä
- [4] Tietoliikenneyhteys keittotaso - keittotason poisto

- ▶ Yhdistä keittotason liesituuletin [1] / [2] keittotasoon tai keittotasoihin [3] toimitettujen tiedonsiirtoliitäntöjen avulla.
- ▶ Käytä vain toimitukseen sisältyviä kaapeleita.

i Laitteiden kaikki toiminnot ovat käytettävissä vain, kun keittotason höyrynpoiston ja keittotasojen välillä on oikein muodostettu tietoliikenneyhteys.

5.9.3 Kytkeminen sähköverkkoon

i Asentamisessa, kokoamisessa ja käyttöönotossa on noudatettava kansallisia lakeja, määräyksiä ja standardeja.

i Töitä saavat suorittaa vain pätevät ammattihenkilöt, jotka tuntevat paikallisten energialaitosten lisämääräykset sekä noudattavat niitä.

i Sähköliitännän saa tehdä vain valtuutettu sähköalan ammattihenkilö. Hän vastaa myös asianmukaisesta asennuksesta ja käyttöönotosta.

Keittotason sähköliitäntä

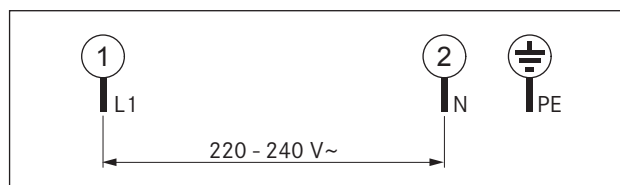
Käytettävän verkkojohdon (esiasennettu) on täytettävä tietyt laitekohtaiset vaatimukset (ks. taulukko Sulakesuojaus ja minimipoikkipinta-ala).

i Vaurioitunut verkkojohto on korvattava soveltuvalla verkkojohdolla. Tämän saa tehdä vain valtuutettu huoltoilike.

Verkkojohdon vaatimukset ja liitäntäkaavio

| Liitäntä | Sulakesuojaus | Viivan poikkileikkaus | Verkkojohto |
|------------------|---------------|-----------------------|------------------|
| 1-vaiheiliitäntä | 1 x 16 A | 1,5 mm ² | Tyyppi H05VVH2-F |

Taulukko 5.9 Sulakesuojaus ja minimipoikkipinta-ala



Kuva 5.33 Liitäntäkaavio - 1-vaiheinen liitäntä

Keittotason kytkeminen sähköverkkoon

- ▶ Katkaise virta pääkytkimestä/automaattisulakkeesta ennen keittotason liittämistä.
- ▶ Estä pääkytkimen/automaattisulakkeen luvaton päälle kytkeminen.
- ▶ Varmista jännitteettömyys.

- ▶ Liitä keittotaso ehdottomasti kiinteän liitännän kautta verkkojohtoon.
- ▶ Tarkista, että asennus on tehty oikein.
- ▶ Kytke virta pääkytkimestä/automaattisulakkeesta.
- ▶ Ota keittotaso käyttöön (ks.,7 Toiminnot ja käyttö“).
- ▶ Tarkista, että kaikki toiminnot toimivat oikein.

5.10 Perusmääritys

Kun asennus on valmis, on tehtävä perusasetukset (näitä asetuksia voidaan muuttaa koska tahansa myöhemmin).

- i** Ohjeet perusmäärityksen tekemiseen ja kaikki tarvittavat tiedot löytyvät käyttöohjeen luvusta Konfigurointivalikko.

5.10.1 Kaasun konfigurointi

- i** Kaasusuuttimet, kaasulajin, kaasunpaineen ja kaasun ominaiskäyrät saa vaihtaa vain hyväksyty alan ammattilainen tai BORA-huoltoteknikko. Hän vastaa myös asianmukaisista kaasuasennuksista ja käyttöönotosta.
 - i** Kaasun ominaiskäyrää A ei saa käyttää nestekaasun (G30/31) yhteydessä.
 - i** Kaasulajin, kaasunpaineen ja kaasun ominaiskäyrän oikeilla asetuksilla on tärkeä merkitys kaasukeittotason turvallisuudelle ja häiriöttömälle käytölle.
 - i** Konfigurointivalikon käyttö on selitetty yksityiskohtaisesti käyttöohjeessa.
- ▶ Tee asetukset kaasun konfigurointivalikossa (katso „6.3 Kaasun konfiguroinnin valikkokohdat“).

5.11 Käyttöönotto

- i** BORA Professional 3.0 -järjestelmän käyttö on selitetty yksityiskohtaisesti keittotason höyrynpoiston käyttöohjeessa.
- ▶ Varmista ennen käyttöönottoa, että kaikki laitteet on liitetty oikein ja että niiden virransyöttö on kytketty.
- Poikkeus: Ensimmäisen käyttöönoton yhteydessä keittiöasentaja saa perusmäärityksen suorittamiseksi kytkeä ohjausyksikköön väliaikaisesti virran (esim. rakentamisen aikana työmaavirta).
 - Tehdyt asetuksen tallennetaan, ja ne säilyvät myös sähköverkosta irrottamisen jälkeen.
 - Laitteiden lopullisen sähköliitännän saa tehdä vain valtuutettu sähköalan ammattihenkilö.

5.11.1 Kaasukeittotason käyttöönotto

- i** Käyttöönotto tapahtuu, kun asennus ja kaasukeittotason konfigurointi on valmis.

- ▶ Kytke keittoalue päälle. Elektroninen kaasunsäätöjärjestelmä kalibroitu (suriseva ääni), ja tämän jälkeen valitun keittoalueen kaasuliekki syttyy automaattisesti.

Kaasuliekki palaa tasaisesti.

Kaasukeittotason käyttöönotto ja keittotason höyrynpoiston samanaikainen käyttö

- ▶ Kytke keittotason höyrynpoisto päälle suurimmalla tehotasolla.
- ▶ Kytke kaikki keittoalueet päälle pienimmällä tehotasolla. Elektroninen kaasunsäätöjärjestelmä kalibroitu (suriseva ääni), ja tämän jälkeen valitun keittoalueen kaasuliekki syttyy automaattisesti. Kaasuliekki palaa tasaisesti eikä sammuu (ei uudelleensytytystä). On normaalia, että keittotason höyrynpoisto vaikuttaa kaasuliekkiin hieman (ilmavirta).
- ▶ Tarkista, että keittotason höyrynpoiston ja keittotason kaikki toiminnot toimivat oikein.
- ▶ Tarkista, että polttimen liekki toimii oikein, erityisesti keittotason höyrynpoiston käytön yhteydessä.

- i** Jos kaasuliekki sammuu, siinä esiintyy häiriöitä ja/tai liekinmuodostuksessa on ongelmia (esim. noenmuodostus, kaasuliekin takaisku), ominaiskäyrää on suurennettava ja tarvittaessa poistoilmakäytössä tuuletusta on lisättävä tai kiertoilmakäytössä paluuilman aukkoa on suurennettava.


Häiriöt käyttöönoton yhteydessä

Ensimmäisellä käyttöönottokerralla, pitkäköön käyttötouon jälkeen tai nestekaasupullon vaihdon jälkeen voi esiintyä häiriöitä:


Polttin ei syty. Säätimestä kuuluu merkkiääni ja tehotason näyttö vilkkuu.

- Kaasujohdossa voi olla ilmaa.
- ▶ Toista sytytystapahtuma koskettamalla säätönuppia.

Polttin ei syty, keittotaso ei reagoi.

- Elektroninen kaasusäädin on kalibroitava uudelleen.
- ▶ Suorita määritykset läpi  nollaa kaasusäädin.

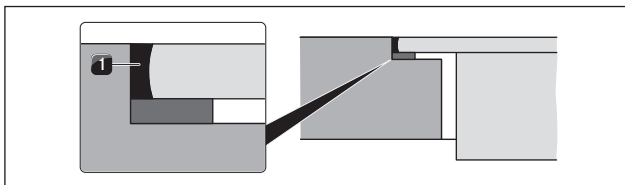
Säätimen näytössä näkyy häiriöilmoitus (esim. E001).

- ▶ Suorita määritykset läpi  nollaa kaasusäädin.

5.12 Toiminnan tarkastus

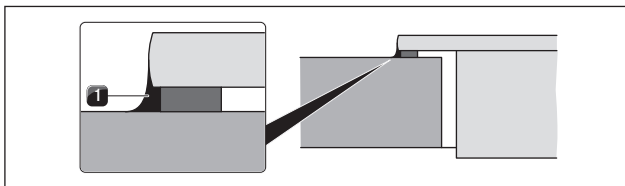
- ▶ Testaa kaikki laitteet perusteellisesti luvun toimintatestin mukaisesti „5.11.1 Kaasukeittotason käyttöönotto“
- ▶ Huomioi virheilmoitusten yhteydessä käyttöohjeen luku Ongelmat ja ratkaisut.

5.13 Laitteiden tiivistäminen



Kuva 5.34 Silikonitiivistysmassa uppoasennuksessa

[1] Musta kuumuutta kestävä silikonitiivistysmassa



Kuva 5.35 Silikonitiivistysmassa pinta-asennuksessa

[1] Musta kuumuutta kestävä silikonitiivistysmassa

- ▶ Tiivistä laitteet asennustöiden ja ensimmäisen käyttöönoton jälkeen ympäriinsä (myös keittotason höyrynpiston ja keittotason välistä) mustalla kuumuutta kestäväällä silikonitiivistysmassalla [1].
- ▶ Varmista, ettei silikonitiivistysmassaa pääse laitteen alle.

5.14 Luovuttaminen käyttäjälle

Asennuksen valmistuttua:

- ▶ Selitä käyttäjälle olennaiset toiminnot.
- ▶ Kerro käyttäjälle kaikista turvallisuuden kannalta tärkeistä seikoista, jotka liittyvät laitteen käyttöön ja käsittelyyn.
- ▶ Liimaa mukana toimitettu tyypikilpi tämän ohjeen takakanteen.
- ▶ Luovuta käyttäjälle tarvikkeet ja kaikki mukana toimitetut asiakirjat säilytettäväksi.

6 Konfigurointivalikko

6.1 Valikon yleiskuvaus

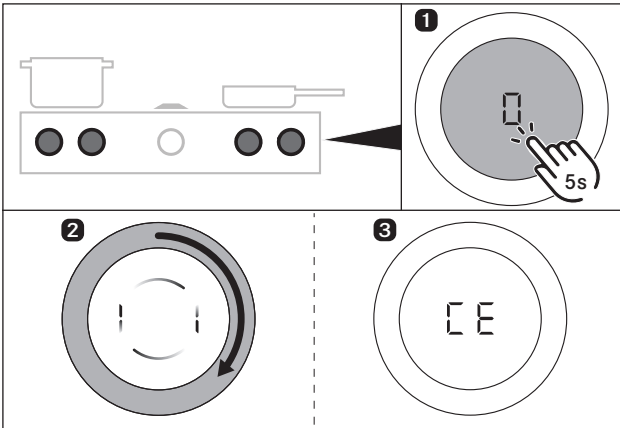
| Kaasun konfigurointivalikko | |
|-----------------------------|------------------------------|
| ☐E | GPU-konfigurointi |
| ☐F | Kaasupolttimien ominaiskäyrä |
| ☐h | GPU-nollaus |

Taulukko 6.1 Kaasun konfigurointivalikko

6.2 Valikon käyttäminen

Valikon avaaminen

- i** Valikko voidaan avata vain, kun laite on kytketty päälle ja se on pois käytöstä (= tehotaso 0).



Kuva 6.1 Valikon avaaminen

- ▶ Paina erittäin pitkään kaasukeittotason höyrynpöistön säädintä.
- Näkyviin tulee animaatio (= kehotus kääntää säätörengasta).
- ▶ Käännä säätimen säätörengasta myötäpäivään vähintään 90°.
- Valikko avautuu ja ensimmäinen valikkokohta näytetään.

Valikkokohtan näytön selitys (esim. ☐E☐):

Keskimmäisen segmentin luku = valikkokohta
(100 prosentin kirkkaus)
Oikeanpuoleisen segmentin luku = nykyinen asetus
(50 prosentin kirkkaus)

Valikkokohtan valitseminen ja vahvistaminen

- ▶ Käännä säätörengasta haluttuun valikkokohtaan.
- ▶ Vahvasta koskettamalla.

Asetusten tekeminen, vahvistaminen ja tallentaminen

- ▶ Käännä säätörengasta haluttuun asetukseen.
- ▶ Vahvasta asetuksen valinta koskettamalla.

- i** Kun valikkokohtasta poistutaan tai valikko suljetaan, järjestelmä ottaa käyttöön ja tallentaa tehdyt asetukset.

Valikon sulkeminen

- i** Viimeisen valikkokohtan jälkeen voidaan valita kohta Ehd, jolloin valikko suljetaan.
 - ▶ Käännä säätörengasta kohtaan Ehd
 - ▶ Vahvasta valinta koskettamalla.
 - Valikko suljetaan ja näkyviin tulee vakionäyttö.
- i** Valikko voidaan sulkea painamalla pitkään mistä tahansa kohdasta. Vahvistamattomia asetuksia ei oteta käyttöön.
- i** Ellei valikko- tai alavalikkokohtissa tehdä asetuksia kahden minuutin kuluessa, konfigurointivalikko suljetaan automaattisesti ja näyttö sammuu. Tehdyt asetuksen tallennetaan automaattisesti.

6.3 Kaasun konfiguroinnin valikkokohtat

- i** Kaasusuuttimet, kaasulajin, kaasunpaineen ja kaasun ominaiskäyrät saa vaihtaa vain hyväksytty alan ammattilainen tai BORA-huoltoteknikko. Hän vastaa myös asianmukaisista kaasuasennuksista ja käyttöönotosta.
- i** On tärkeää valita oikeat asetukset, jotta kaasukeittotason käyttö on vaaratonta ja häiriötöntä.

Valikkokohta ☐E: GPU-konfigurointi

- i** Valikkokohtassa ☐E (GPU) voidaan asettaa kunkin polttimen vähimmäisteho sekä kaasulaji/kaasunpaine.

| Asetus | Kaasulaji ja kaasunpaine |
|--------|---|
| ☐ | G20, 20 mbar G25, 20 mbar (tehdasasetus) |
| 4 | G30, 29 mbar G30/G31, 37 mbar |
| 5 | G30, 50 mbar G30/G31, 50 mbar |
| A | G20, 13 mbar |
| b | G25, 25 mbar G25,3, 25 mbar |
| ☐ | G20, 25 mbar |

Taulukko 6.2 Kaasulajin ja kaasunpaineen asettaminen

- ▶ Valitse oikea asetus.

Valikkokohta ☐F: Kaasupolttimien ominaiskäyrä

Ominaiskäyrät säätelevät kaasupolttimien pienimpiä tehoarvoja. Ominaiskäyrien avulla mukautetaan alimpia tehotasoja. Ominaiskäyrää voidaan tarvittaessa muuttaa asennustilanteesta ja keittotason höyrynpöistön vaikutuksesta johtuen.

Ominaiskäyrä A:

Ominaiskäyrä A on tehoarvojen tarkin asetus, joka voidaan asettaa vain ideaalitulanteessa ja käytettäessä maakaasua (G20, G25, G25.3).

Kyseessä on ideaalitulanne, kun

- käytössä ei ole keittotason höyrynpoistoa
- keittotason höyrynpoistoa käytetään kiertoilmalla ja keittotason riittävästä tuuletuksesta on huolehdittu tai
- keittotason höyrynpoistoa käytetään kiertoilmalla ja paluuilman aukko on riittävän suuri, keittotason höyrynpoisto ei vaikuta negatiivisesti kaasuliekkiin.

Ominaiskäyrä B:

Tehtaalla asetettu ominaiskäyrä, jossa yksittäiset tehotasot on tasapainotettu.

Ominaiskäyrä C:

Ominaiskäyrä C suurentaa alimpia tehotasoja, ja sitä tulee käyttää vain, kun keittotason höyrynpoiston käytöllä on negatiivinen vaikutus.


| Asetus | Kaasupolttimien ominaiskäyrä |
|--|-------------------------------|
|  | Ominaiskäyrä A |
|  | Ominaiskäyrä B (tehdasasetus) |
|  | Ominaiskäyrä C |

Taulukko 6.3 Kaasupolttimien ominaiskäyrät


► Valitse sopiva ominaiskäyrä.

- i** Jos kaasuliekki sammuu, siinä esiintyy häiriötä ja/tai liekinmuodostuksessa on ongelmia (esim. noenmuodostus, kaasuliekin takaisku), ominaiskäyrää on suurennettava ja tarvittaessa poistoilmakäytössä tuuletusta on lisättävä tai kiertoilmakäytössä paluuilman aukkoa on suurennettava.

Valikkokohta  GPU-nollaus

- i** Valikkokohdassa  (GPU-nollaus) on nollaustoiminto. Nollaustoimintoa voidaan käyttää häiriö- ja vikatilanteissa ja käyttöönnoton yhteydessä, kun kaasukeittotaso ei reagoi (ei sytytystä).

- i** Nollaustoiminnolla ei ole vaikutusta asetettuihin kaasulajin, kaasunpaineen ja kaasun ominaiskäyrän arvoihin, ja ne säilyvät ennallaan.

| Asetus | GPU-nollaus |
|---|-----------------------|
|  | Lukitun GPU:n nollaus |

Taulukko 6.4 Lukitun GPU:n nollaus

► Tee tarvittaessa nollaus.

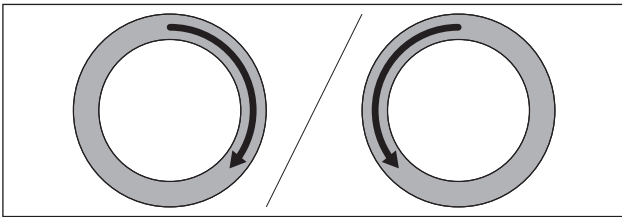
7 Toiminnot ja käyttö

- Noudata aina käytön aikana kaikkia varoituksia ja turvallisuusohjeita (katso „2 Turvallisuus“).

7.1 Säätimen käyttö

7.1.1 Säätörenkaan käyttö

Säätimen säätörengasta voidaan kääntää sekä myötäpäivään että vastapäivään. Säätörengasta voidaan kääntää miten paljon vain, mitään tiettyä 0-asentoa ei ole.



Kuva 7.1 Säätörenkaan käyttö

Kääntäminen myötäpäivään (oikealle):

- Kytkeminen päälle
- Tehotason/arvon suurentaminen
- Valikossa siirtyminen

Kääntäminen vastapäivään (vasemmalle):

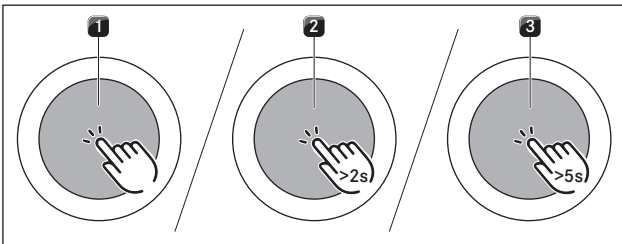
- Kytkeminen pois päältä
- Tehotason/arvon pienentäminen
- Valikossa siirtyminen

7.1.2 Kosketusnäytön käyttö

Säätimen kosketusnäyttö reagoi erilaisiin kosketuskomentoihin:

| Toiminto | Kosketus | Aika |
|---------------------------------|------------------------------------|-------|
| Kosketus | lyhyt kosketus | < 1 s |
| Kaksoiskosketus | 2 peräkkäistä lyhyttä kosketusta | |
| Pitkä painallus | pitkä painallus / jatkuva kosketus | 2-4 s |
| Erittäin pitkä painallus | pitkä painallus / jatkuva kosketus | 5-8 s |

Taulukko 7.1 Kosketusnäytön käyttö



Kuva 7.2 Kosketuskomentojen graafinen kuvaus

- [1] Kosketuskomennon kuvaus
 [2] Pitkän painalluksen kuvaus
 [3] Erittäin pitkän painalluksen kuvaus

Kosketuskomentojen käyttö:

- Toimintovalikon avaaminen
- Valikkokohtien/aikojen/toimintojen vahvistaminen

Kaksoiskosketuskomentojen käyttö:

- Taukotoiminnon käyttöönotto

Pitkän painalluksen käyttö:

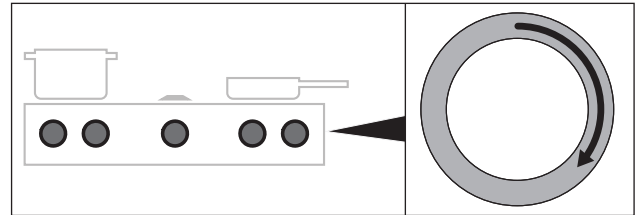
- Järjestelmän lukituksen avaaminen
- Toimintovalikosta poistuminen

Erittäin pitkän painalluksen käyttö:

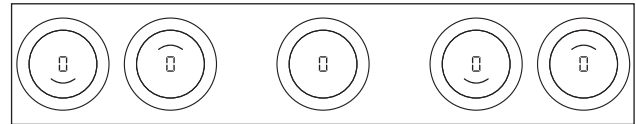
- Suodattimen käyttöiän nollaaminen
- Konfigurointivalikon avaaminen

7.2 Järjestelmän kytkeminen päälle / pois päältä

Kytkeminen päälle



Kuva 7.3 Järjestelmän kytkeminen päälle

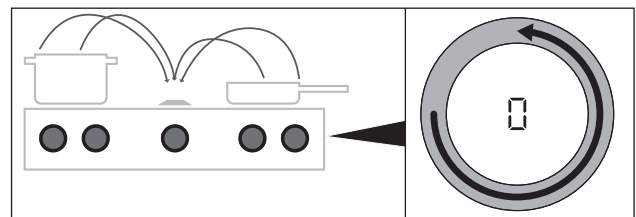


Kuva 7.4 Vakionäyttö päällekytkemisen jälkeen

- Käännä jotakin säätörengasta myötäpäivään
- Järjestelmä aktivoituu.
 - Kaikissa säätimissä näkyy □.

i Jos kaikissa säätimissä näkyy päällekytkemisen jälkeen □, tällöin lapsilukko on käytössä. Järjestelmää voidaan käyttää vasta lukituksen avaamisen jälkeen (katso „Lapsilukko (järjestelmätoiminto)“).

Kytkeminen pois päältä



Kuva 7.5 Laitteiden kytkeminen pois päältä

- Käännä säätörengasta vastapäivään tehotasoon 0 asti.
- Aktiiviset lisätoiminnot poistuvat käytöstä ja laite kytketään pois päältä.

- i** Jos kaikki liitetyt laitteet kytketään pois päältä (tehotaso = 0), tällöin järjestelmä kytketään automaattisesti kokonaan pois päältä 10 sekunnin kuluttua.

Keittotaso on kytketty päälle

- Jos keittoalueita on käytetty ja ne ovat vielä kuumia, säätimen näyttöön tulee näkyviin H (jälkilämmön näyttö).
- Kun jälkilämpöä ei enää ole, näyttö sammuu 10 sekunnin kuluttua.

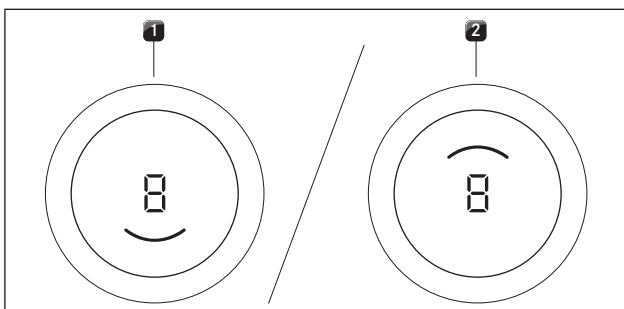
7.3 Keittotasojen käyttö

- i** Kaikki toiminnot ovat käytettävissä vain BORA Professional 3.0 -järjestelmän keittotasolle yhdessä vastaavien keittotason liesituulettimien PKA3/PKA3AB tai PKAS3/PKAS3AB kanssa.
- i** Puhdista keittoalueet ennen keittotason ensimmäistä käyttökertaa (katso „8 Puhdistus ja ylläpito“).

7.3.1 Keittotasojen yleiset käyttöohjeet

Keittotasoja käytetään kahdella säätimellä.

Jokaista keittoaluetta varten on käytettävissä yhdeksän tehotasoa, valinnainen tehoasetus ja erilaisia toimintoja. Jokaista keittoaluetta säädetään omalla säätimellä. Etummaista keittoaluetta säädetään vasemmanpuoleisella säätimellä, takimmaista keittoaluetta oikeanpuoleisella.



Kuva 7.6 Keittoalueen näyttö

- [1] etummainen keittoalue käytössä
- [2] takimmainen keittoalue käytössä

7.3.2 Erityisiä käyttöä koskevia ohjeita – kaasukeittotaso PKG3

- i** Poltin ei ehkä syty ensimmäisellä käyttöönottokerralla, pitkähkön käyttötouon jälkeen tai nestekaasupullojen vaihdon jälkeen. Kaasujohdossa on mahdollisesti ilmaa tai elektronisen kaasunsäädön on kalibroiduttava uudelleen. Noudata käyttöönottoa koskevia ohjeita (katso „5.11 Käyttöönotto“).

- i** Emaloitujen valuosien käytöstä johtuvat vähäiset värjökkeamat ja epäsäännöllisyydet ovat tavallisia. Lisäksi kosketuspisteisiin voi syntyä lentoruostetta, joka on helppo poistaa kostealla liinalla. Nämä ilmiöt ovat normaaleja, eivätkä ne ole merkkejä tuotteen virheellisyydestä.

- i** Kaasukeittotason joidenkin osien väri voi muuttua niitä käytettäessä. Väriin muuttuminen on normaalia, eikä se heikennä kaasuliekkiiä tai keittotason toimintaa.

- i** Kaasupolttimien käytön aikana kaasun purkautuminen voi aiheuttaa ääniä kaasupolttimessa. Polttimen liekin värjäytyminen oranssiksi johtuu polttimen likaantumisen ja ilman likahiukkasten (pöly). Nämä ominaisuudet ovat normaaleja ja voivat esiintyä toisistaan riippumatta.

- i** Sulje kaasunsyöttö ja katkaise virta irrottamalla tai laukaisemalla käyttöpaikan sulake, jos kaasukeittotason käytön aikana muodostuu savua tai syttyä tulipalo.

- i** Sulje kaasunsyöttö, jos havaitset kaasun hajua tai häiriöitä kaasuasennuksessa. Avaa ikkunat ja huolehdi riittävästä ilmanvaihdosta.

Kaasulieden käyttö johtaa lämmön, kosteuden ja palamistuotteiden muodostumiseen huoneeseen, johon se on asennettu. Erityisesti laitteen ollessa käytössä varmista, että asennushuone on hyvin tuuletettu: luonnolliset tuuletusaukot on pidettävä auki tai niissä on oltava mekaaninen ilmanvaihtolaitte. Laitteen intensiivinen ja pitkäaikainen käyttö voi vaatia lisäilmanvaihtoa, esim. ikkunan avaaminen tai tehokkaampi ilmanvaihto, esim. olemassa olevan mekaanisen ilmanvaihtojärjestelmän käyttö korkeammalla suorituskyvyllä on tarpeen.

Kaasukeittoalueen oikeanlainen käyttö

- i** Kaasukeittotasoa ei koskaan saa käyttää pitkää aikaa (> 5 min) ilman keittoastiaa ja yhdessä keittotason höyrynpöistön kanssa. Tällöin muodostuu erittäin suuri lämpötila, joka voi aiheuttaa vaurioita kaasukeittotasoon ja keittotason höyrynpöistön ilmaa johtaviin osiin.
- i** Liekkien kärkien on pysyttävä kattilan pohjan alla. Esiin työntyvät liekkien kärjet lämmittävät ilmaa tarpeettomasti, voivat vahingoittaa kattiloiden kahvoja tai (keittotason höyrynpöistön) ilmaa johtavia osia ja lisäävät palovammojen vaaraa. Lisäksi kaasuliekin ulkoinen osa on paljon liekin ydintä kuumempi.
- i** Suojaa kätesi patakintailta tai patalappuilla aina työskennellessäsi kuumien laitteiden parissa. Käytä vain kuivia patakintaita tai patalappuja. Märät tai kosteat tekstiilit johtavat paremmin lämpöä ja voivat aiheuttaa höyrystä johtuvia palovammoja. Varo samalla tekstiilien joutumista liekkien läheisyyteen. Älä siksi käytä liian suuria patalappuja, astiapyyhkeitä tms.

i Keittotasolla olevat rasvaroiskeet ja muut palavat (elintarvikkeiden) jäämät voivat syttyä. Poista ne mahdollisimman pian.

- ▶ Älä aseta kattilatuen päälle pohjaltaan epätasaista keittoastiaa.
- ▶ Älä koskaan kuumenna tyhjää keittoastiaa.
- ▶ Aseta keittoastia aina mukana toimitetun kattilatuen päälle. Keittoastiaa ei saa asettaa suoraan polttimen päälle.
- ▶ Älä käytä patoja, pannuja tai grillikiviä, jotka ovat niin suuria, että ne peittävät useamman polttimen. Siitä aiheutuva kuumuuden kerääntyminen voi vaurioittaa keittotasoa.
- ▶ Varmista, että polttimen osat ja kattilatuet on asetettu oikein.
- ▶ Sytytä kaasukeittoalue vasta, kun kaikki polttimen osat on koottu oikein.
- ▶ Varmista, ettei polttimen liekki työnny esiin keittoastian pohjan alta ja ulotu keittoastian ulkoreunoille.
- ▶ Älä säilytä helposti syttyviä esineitä keittotason läheisyydessä.

Suurimman mahdollisen tehon saavuttamiseksi pienimmällä mahdollisella kaasunkulutuksella suosittelemme seuraavaa:

- ▶ Käytä keittoastiaa, jonka pohja peittää liekin kokonaan ilman, että liekki palaa astian reunoilla.
- ▶ Käytä jokaiselle kaasupolttimelle sille soveltuvaa keittoastiaa.
- ▶ Aseta keittoastia keskelle kaasukeittoaluetta.
- ▶ Kun kattilan sisältö kiehuu, alenna kaasupolttimen tehoa (pieni liekki).
- ▶ Mukauta keittotason höyrynpoiston imuteho kaasukeittotason tehoon.

Kaasukeittotason ja keittotason höyrynpoiston samanaikainen käyttö

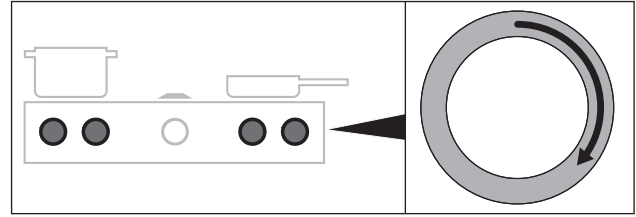
Kun kaasukeittotasoa käytetään yhdessä keittotason höyrynpoiston kanssa, höyrynpoiston ilmanvirtaus voi häiritä kaasuliekkiä.

- ▶ Vältä keittotason höyrynpoiston liian suurta tehoa, kun kaasukeittotason teho on säädetty alhaiseksi.
- ▶ Alenna tarvittaessa keittotason höyrynpoiston tehoa kaasukeittotasoa sytyttäessäsi.
- ▶ Käytä kaasukeittotasoa vain yhdessä keittoastian kanssa. Kattilatuen geometria ja keittoastia suojaavat kaasuliekkiä keittotason höyrynpoiston ilmanvirtaukselta.

i Liekit voivat sytyttää palamaan keittotason höyrynpoiston rasvasuodattimen ja ilmaa johtavat osat tai vaurioittaa niitä. Älä koskaan liekitä ruokia keittotason höyrynpoiston ollessa käytössä.

7.3.3 Keittoalueen tehotason asettaminen

Tehotaso säädetään kiertämällä säädin halutulle tehotasolle (sähköinen tehonsäätö).



Kuva 7.7 Keittoalueen tehotason asettaminen

- Valittu tehotaso näkyy käytettävän säätönupin säätönupissa.

Tehotason suurentaminen

- ▶ Säätörengaan kääntäminen myötäpäivään

Tehotason pienentäminen

- ▶ Säätörengaan kääntäminen vastapäivään

7.3.4 Keittoalueiden tehoasetus

Kun tehoasetus aktivoidaan, käytössä on suurin keittoalueen tehotaso ennalta määritetyn ajan.

i Tehoasetusta ei missään tapauksessa saa käyttää öljyn, rasvan tms. kuumentamiseen. Suuren tehon vuoksi kattilan pohja voi ylikuumentua.

Tehoasetuksen käyttöönotto keittoalueelle

- ▶ Käännä säätörengasta myötäpäivään tehoasetukseen P.

i 20 minuutin kuluttua tehoasetus kytkeytyy automaattisesti takaisin tehotasolle 9.

Tehoasetuksen ennenaikainen käytöstäpoisto

- Toisen tehotason asettaminen keittoalueelle, jolla on käytössä tehoasetus

7.4 Toimintovalikko

i Jokaisessa laitteessa on erilaisia lisätoimintoja. Ne voidaan valita ja ottaa käyttöön toimintovalikosta. Toimintovalikossa näytetään vain kullekin laitetyypille kulloinkin käytettävissä olevat toiminnot.

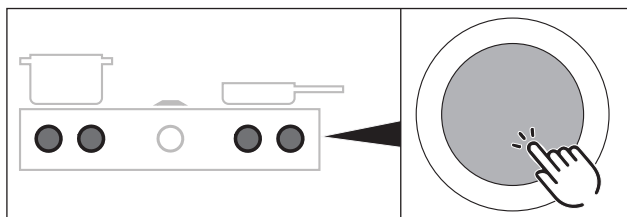
Kaasukeittotason PKG3 toimintovalikko

Kaasukeittotasojen yhteydessä valittavissa on kolme lisätoimintoa:

| Valikkokohta | Kuvaus |
|--------------|--|
| 1 2 | Lämpimänäpito toiminto (3 tehoa) |
| 2 1 | Ajastintoinnointo (automaattinen katkaisu) |
| 3 R | Kiehautustoiminto |

Taulukko 7.2 Kaasukeittotason PKG3 toimintovalikko

7.4.1 Toimintovalikon avaaminen



Kuva 7.8 Keittotason toimintovalikon avaaminen

► Kosketa keittotason säädintä.

- Toimintovalikko avautuu.
- Säätimen näytössä näkyy ensimmäinen valikkokohta.

7.4.2 Säädettävä lämpimänäpito toiminto

Kolmen lämpimänäpito tehon avulla valmiit ruoat voidaan pitää lämpiminä vakio lämpötilassa.

- Lämpimänäpito toiminnon enimmäisaika on kahdeksan tuntia.

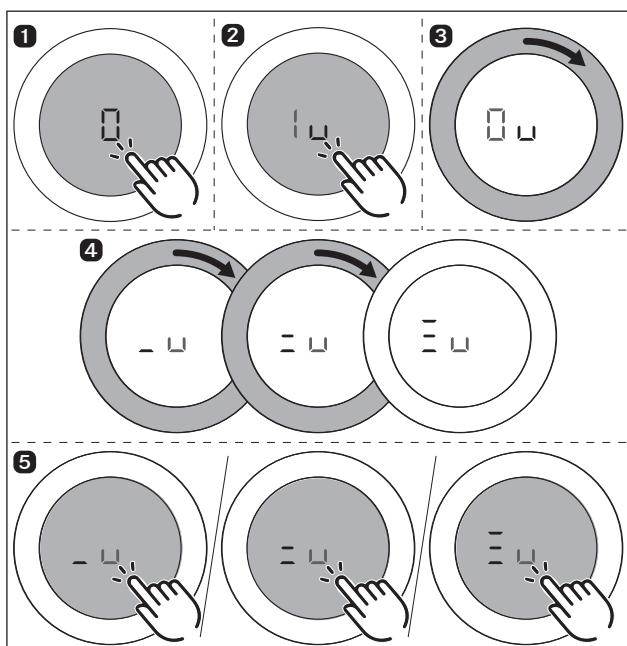
| Lämpimänäpito teho | Symboli | Lämpötila | Käyttö |
|--------------------|---------|-----------|-----------------|
| 1 | — U | 42 °C | Suklaan sulatus |
| 2 | = U | 74 °C | Lämpimänäpito |
| 3 | ≡ U | 94 °C | Haudutus |

Taulukko 7.3 Lämpimänäpito tehot

i Käytännössä lämpimänäpito tehojen lämpötilat voivat hieman vaihdella, sillä keittoastiat, täyttömäärät ja eri kuumennustekniikat vaikuttavat niihin. Myös keittotason höyrynoisto voi vaikuttaa lämpötiloihin.

Lämpimänäpito toiminnon käyttöönotto

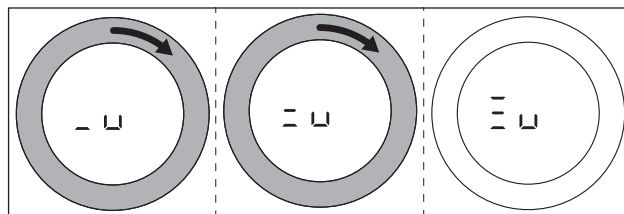
► Tee seuraavat asetukset:



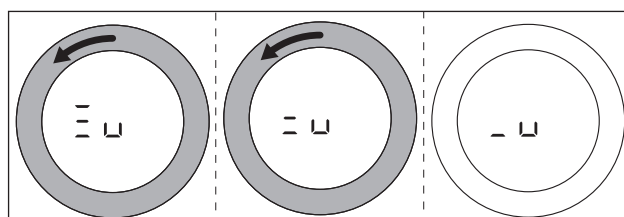
Kuva 7.9 Lämpimänäpito toiminnon käyttöönotto (PKFI3, PKI3, PKIW3)

- Kuuluu merkkiääni.
- Valittu lämpimänäpito teho otetaan käyttöön.
- Säätimen näytössä näkyy — U / = U / ≡ U.

Käytössä olevan lämpimänäpito tehon suurentaminen tai pienentäminen

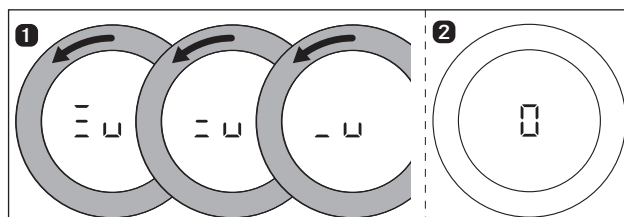


Kuva 7.10 Käytössä olevan lämpimänäpito tehon suurentaminen



Kuva 7.11 Käytössä olevan lämpimänäpito tehon pienentäminen

Lämpimänäpito toiminnon käytöstäpoisto



Kuva 7.12 Lämpimänäpito toiminnon käytöstäpoisto

- Keittoalue poistuu käytöstä, ja säätimen näytössä näkyy 0.
- Säätimen näyttöön tulee tarvittaessa näkyviin jälkilämmön näyttö H.

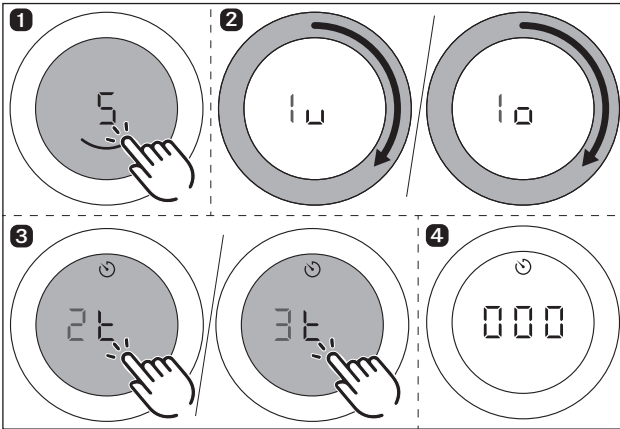
7.4.3 Ajastintoiminto / automaattinen katkaisutoiminto

Ajastintoiminnon automaattinen katkaisutoiminto kytkee keittoalueen pois käytöstä määritetyn ajan kuluttua.


- i** Ajastintoiminnon säätöalue on 30 sekuntia–120 minuuttia.

Keittoalueen ajastimen käyttöönotto

► Toimi seuraavasti...

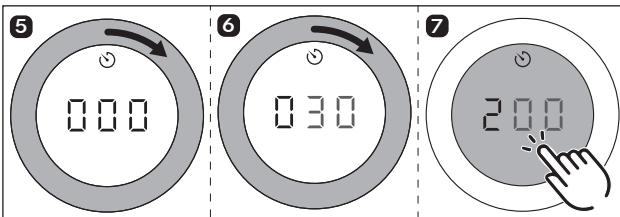


Kuva 7.13 Keittoalueen ajastimen käyttöönotto

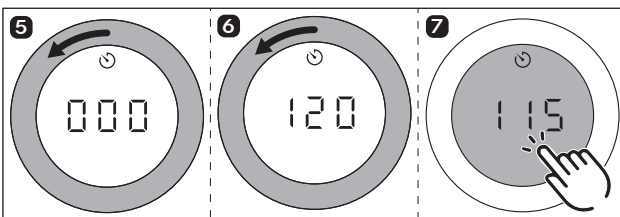
- Ajastin otetaan käyttöön valitulle keittoalueelle.
- Säätimen näytössä näkyy asetettava aika alkaen ajasta 000 ja ajastinsymboli .
- Jos aikaa ei aseteta neljän sekunnin kuluessa, ajastin poistetaan käytöstä. Säätimen näyttö siirtyy jälleen käytössä olevan keittotoiminnon näyttämiseen.

Ajan asettaminen ja ajastimen käynnistäminen


- i** Säättörenkaan kääntäminen myötöpäivään lisää aikaa (alkaen 0 minuutista). Säättörenkaan kääntäminen vastapäivään vähentää aikaa.



Kuva 7.14 Säättörenkaan kääntäminen myötöpäivään



Kuva 7.15 Säättörenkaan kääntäminen vastapäivään

- Säättöalueella 0–10 minuuttia aika pitenee/lyhenee molempiin suuntiin kierrettäessä kulloinkin 30 sekuntia.
- Säättöalueella 10–20 minuuttia aika pitenee/lyhenee molempiin suuntiin kierrettäessä kulloinkin yhden minuutin, siitä eteenpäin kulloinkin viisi minuuttia.
- Kun vahvitat asettamasi ajan koskettamalla, kuuluu merkkiääni, keittoalueen ajastin otetaan käyttöön ja asetettu aika alkaa kulua.
- Säätimen näyttö siirtyy käytössä olevan keittotoiminnon näyttämiseen ja ajastinsymboli  näytetään.
- Asetettu tehotaso ja jäljellä oleva aika näytetään säätimen näytössä vuorotellen kolmen sekunnin välein.
- Kun jäljellä on enää kaksi minuuttia tai vähemmän, näytössä näkyy vain jäljellä oleva aika.

- Kun jäljellä on enää viisi sekuntia tai vähemmän, jäljellä oleva aika näkyy vilkkuvana.

Käytössä olevan ajastimen muuttaminen


- ▶ Toista menettely keittoalueelle, jolla on käytössä oleva ajastin.
- ▶ Muuta asetettua aikaa ja käynnistä ajastin uudelleen.

Ajastimen ennaikainen sammuttaminen


Jos keittämistä on tarkoitus jatkaa:

- ▶ Avaa keittotason toimintovalikko.
- ▶ Valitse valikkokohta Ajastintoiminto (automaattinen katkaisutoiminto).
- ▶ Muuta asetetuksi ajaksi 000 ja vahvista asetus.
- Ajastin poistetaan käytöstä ennaikaisesti ja kuuluu merkkiääni.
- Keittämistä jatketaan käytössä olevilla asetuksilla.

Jos keittäminen on tarkoitus keskeyttää:

- ▶ Käännä säättörenkas tehotasoon .
- Kuuluu merkkiääni, keittoalue kytkeytyy pois päältä ja käytössä oleva ajastin sammuu.

Ajastimen päättyminen

- Keittoalue kytkeytyy automaattisesti pois päältä.
- Kuuluu merkkiääni.
- Säätimen näytössä näkyy 000 ja vilkkuva ajastinsymboli .
- Viiden sekunnin kuluttua merkkiääni ja vilkkuva näyttö sammuvat.

- i** Vilkkuva näyttö ja merkkiääni voidaan sammuttaa ennaikaisesti koskettamalla säädintä.

- Tämän jälkeen näytetään tarvittaessa jälkilämmön näyttö H.

7.4.4 Kiehautustoiminto

Kun kiehautustoiminto otetaan käyttöön, keittoalue toimii tietyn ajan tehotasolla 9 ja kytkeytyy sitten automaattisesti takaisin asetetulle jatkoteholle.

Järjestelmä määrittää kiehautusajan automaattisesti asetetun tehotason mukaan.

| PKG3 | |
|----------------------|----------------------------------|
| Tehotaso (jatkoteho) | Kiehautusaika minuuttia:sekuntia |
| 1 | 0:40 |
| 2 | 1:00 |
| 3 | 2:00 |
| 4 | 3:00 |
| 5 | 4:20 |
| 6 | 7:00 |
| 7 | 2:00 |
| 8 | 3:00 |

Taulukko 7.4 Kiehautusaikojen yleiskuvaus

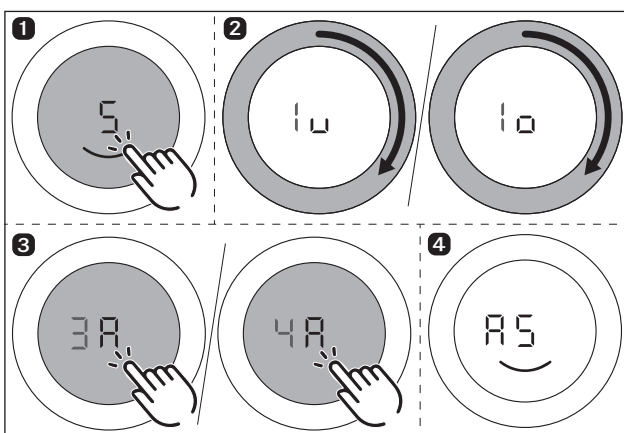
- i** Jos keittoalueen tehotasoa suurennetaan kiehautustoiminnon ollessa käytössä, kiehautustoiminto pysyy edelleen käytössä. Kiehautusaikaa mukautetaan vastaavasti.
- i** Jos keittoalueen tehotasoa pienennetään kiehautustoiminnon ollessa käytössä, kiehautustoiminto poistetaan käytöstä.

Kiehautustoiminnon edellytys:

- Keittäminen tehotasolla 1–8

Kiehautustoiminnon käyttöönotto

- ▶ Avaa keittotason toimintovalikko.
- ▶ Toimi seuraavasti...



Kuva 7.16 Kiehautustoiminnon käyttöönotto

- Kuuluu merkkiäni, kiehautustoiminto otetaan käyttöön ja kiehausajan ajastin käynnistyy.
- Säätimen näytössä näkyy kiehautustoiminnon symboli A ja asetettu tehotaso (esim. A5).

Kiehautustoiminnon enneaikainen käytöstä poistaminen

Käyttöön otettu kiehautustoiminto kytketään enneaikaisesti pois päältä, kun

- ▶ pienennät tehotasoa (jatkokypsennystehoa).
- ▶ asetat tehotason 9.
- ▶ otat käyttöön tehoasetuksen P.
- ▶ otat käyttöön lämpimänäpitoitehon u.
- ▶ kytket keittotason pois päältä.

Ajastimen päättyminen

- Kun kiehautusaika on päättynyt, käyttöön otetaan aiemmin asetettu jatkoteho.
- Kuuluu merkkiäni.
- Kiehautustoiminnon symbolia ei enää näytetä.

8 Puhdistus ja ylläpito

- ▶ Noudata kaikkia varoituksia ja turvallisuusohjeita (katso „2 Turvallisuus“).
- ▶ Noudata mukana toimitettuja valmistajien ohjeita.
- ▶ Loukkaantumisten välttämiseksi on varmistettava ennen puhdistamista ja ylläpitoa, että keittotaso ja keittotason höyrynpisto on kokonaan erotettu sähköverkosta ja että ne ovat jäähtyneet kokonaan (katso „7.2 Järjestelmän kytkeminen päälle / pois päältä“).
- Säännöllinen puhdistus ja ylläpito takaavat pitkän käyttöiän ja optimaalisen toiminnan.
- ▶ Noudata seuraavia puhdistus- ja ylläpitovälejä:

| Osat | Puhdistusväli |
|----------------------------|---|
| Säädin: | |
| Säätörengas/ säätönuppi | heti likaantumisen jälkeen |
| Kaasukeittotaso: | |
| Keittotaso | heti likaantumisen jälkeen perusteellisesti |
| Kattilatuki | tavallisella puhdistusaineella |
| Kaasupoltin | |

Taulukko 8.1 Puhdistusvälit

8.1 Puhdistusaineet

- i** Voimakkaiden puhdistusaineiden käyttö ja hankaavat kattilanpohjat vahingoittavat pintaa, ja siihen muodostuu tummia läiskiä.
- ▶ Älä koskaan käytä höyrypesuria, naarmuttavia puhdistussieniä, hankausaineita tai kemiallisesti syövyttäviä puhdistusaineita (esim. uuninpuhdistusainetta).
- ▶ Varmista ehdottomasti, ettei puhdistusaine sisällä hiekkaa, soodaa, happoja, emäksiä tai klorideja.

8.1.1 Lasikeraamisten keittotasojen puhdistusaineet

Keittotason puhdistukseen tarvitset erityisen lasikeramiikalle tarkoitettua kaapimen ja sopivia puhdistusaineita.

8.2 Keittotasojen puhdistus

8.2.1 Lasikeraamisten keittotasojen puhdistus

- ▶ Varmista, että keittotaso on kytketty pois päältä (katso „7.2 Järjestelmän kytkeminen päälle / pois päältä“).
- ▶ Varmista, että kaasunsyöttö on suljettu.
- ▶ Odota, kunnes kaikki keittoalueet ovat jäähtyneet.
- ▶ Poista kaikki karkea lika ja ruoantähteet keittotasolta lasikeramiikkakaapimella.
- ▶ Laita puhdistusainetta kylmälle keittotasolle.
- ▶ Levitä puhdistusaine talospaperilla tai puhtaalla liinalla.
- ▶ Pyyhi keittotaso kostealla liinalla.
- ▶ Kuivaa keittotaso puhtaalla liinalla.

Jos keittotaso on kuuma:

- ▶ Poista kiinni tarttuneet ja sulaneet muovin, alumiinipaperin, sokerin tai sokeripitoisten ruokien jäämät kuumalta keittoalueelta välittömästi lasikeramiikkakaapimella niiden kiinnipalamisen estämiseksi.

Voimakas lika

- ▶ Poista voimakas lika ja tahrat (kalkkitahrat, helmiäismäisesti kiiltävät tahrat) puhdistusaineella keittotason ollessa vielä lämmin.
- ▶ Liota tasolle kiehunut ruoka märällä liinalla.
- ▶ Poista jäljellä oleva lika lasikeramiikkakaapimella.
- ▶ Poista jyvät, muruset yms. tavanomaisten keittiötöiden aikana keittotasolle putoava aines aina välittömästi, jotta pinta ei naarmuunnu.

Värimuutokset ja kiiltävät kohdat eivät ole keittotason vaurioita. Ne eivät haittaa keittotason toimintaa ja lasikeramiikan vakautta. Keittotason värimuutokset johtuvat poistamattomista jäämistä, jotka ovat palaneet kiinni.

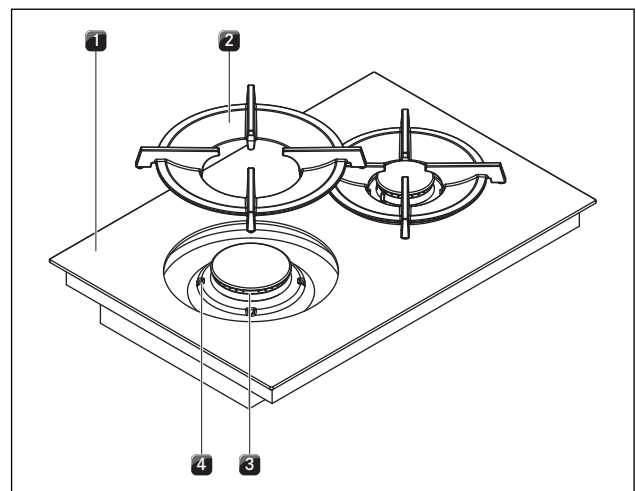
Kiiltäviä kohtia syntyy kattilanpohjan hankauksesta, erityisesti käytettäessä alumiinipohjaisia keittoastioita, tai soveltumattomien puhdistusaineiden käytöstä. Niiden poistaminen on hankalaa.

- i** Emaloitujen valuosien käytöstä johtuvat vähäiset värivoikkeamat ja epäsäännöllisyydet ovat tavallisia. Lisäksi kosketuspisteisiin voi syntyä lentoruostetta, joka on helppo poistaa kostealla liinalla. Nämä ilmiöt ovat normaaleja, eivätkä ne ole merkkejä tuotteen virheellisyydestä.

8.2.2 Kattilatukien puhdistus

- i** Kattilatuen pinta muuttuu ajan myötä hieman himmeämmäksi. Tämä on normaalia, eikä tarkoita, että materiaalissa olisi vikaa.

- i** Kattilatukia ei saa pestä astianpesukoneessa.



Kuva 8.1 Kaasupoltin rakenne

- [1] Kaasukeittotasoa
- [2] Kattilatuki
- [3] Kaasupoltin
- [4] Kohdistin

- ▶ Irrota kattilatuki [2].
- Kattilan tuet voidaan puhdistaa vain käsin.

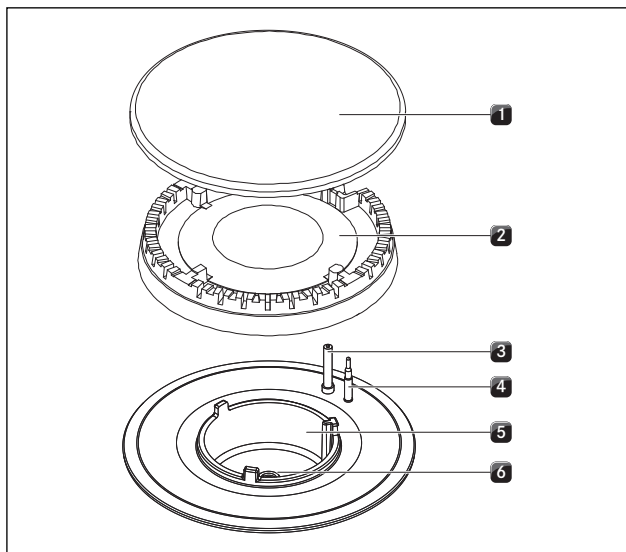
Puhdistus käsin

- ▶ Käytä rasvaa liuottavia puhdistusaineita.
- ▶ Huuho kattilatuki kuumalla vedellä.
- ▶ Puhdista kattilatuki pehmeällä harjalla.
- ▶ Huuho kattilatuki hyvin puhdistuksen jälkeen.
- ▶ Kuivaa kattilatuki huolellisesti puhtaalla liinalla.

- i** Jos kattilatueessa on pinttyneitä tai kiinnipalaneita tahroja, kattilatukea voi liottaa hetken aikaa lämpimässä vedessä, jossa on astianpesuainetta. Mahdolliset kalkkitahrat kannattaa poistaa etikkavedellä.

8.2.3 Kaasupolttimien osien puhdistus

- i** Polttimen kannen pinta muuttuu ajan myötä hieman himmeämmäksi. Tämä on normaalia, eikä tarkoita, että materiaalissa olisi vikaa.



Kuva 8.2 Kaasupolttimien rakenne

- [1] Polttimen kansi
- [2] Poltinpää
- [3] Sähkösytytin
- [4] Turvatermoelementti
- [5] Poltinkotelo
- [6] Kaasupolttimen suutin

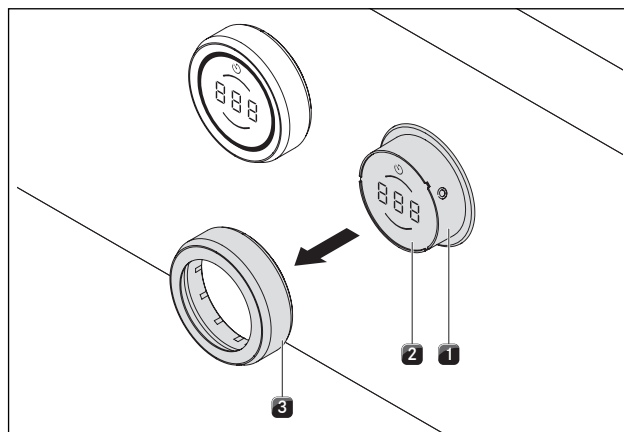
- Aloita puhdistus vasta sitten, kun kaasupoltin on käytön jälkeen jäähtynyt normaalilämpötilaan.
- Polttimen osia ei saa pestä astianpesukoneessa. Puhdista polttimen osat käsin.
- Käytä puhdistuksessa vain kuumaa vettä ja tavallista puhdistusainetta sekä pehmeää puhdistussientä tai normaalia puhdistusliinaa.
- Älä koskaan raaputa tai kaavi tahroja irti.
- ▶ Irrota kattilatuki.

- ▶ Irrota polttimen kansi [1] poltinpäästä [2].
- ▶ Ota poltinpää [2] kaasuntulosta
- ▶ Puhdista polttimen osat.
- ▶ Puhdista kaikki liekkiaukot harjalla. Älä käytä metalliharjaa.
- ▶ Pyyhi polttimen osat, joita ei voi irrottaa, kostealla liinalla.
- ▶ Pyyhi sytytuselektrodi [3] ja termoelementti [4] varovasti kuivaksi puristetulla liinalla.
- Sytytuselektrodi ei saa kastua, muuten sytytyskipinää ei muodostu.
- ▶ Kuivaa lopuksi kaikki osat puhtaalla liinalla.
- Liekkiaukkojen, poltinpäiden ja poltinten kansien on oltava täysin kuivia ennen niiden asettamista paikoilleen.
- ▶ Aseta polttimen osat paikoilleen.
- ▶ Aseta poltinpää [2] oikealla tavalla kaasuntuloon.
- ▶ Varmista, että turvatermoelementti [4] ja sähkösytytin [3] on asetettu oikeaan aukkoon.
- ▶ Aseta polttimen kansi [1] tarkasti ja tasaisesti paikoilleen poltinpäiden [2] päälle.
- Sähkösytytin ei toimi, jos polttimen osat on asetettu väärin.
- ▶ Aseta kattilatuki tarkasti ja tasaisesti paikoilleen kaasupolttimen päälle.
- ▶ Ota kaasupoltin käyttöön.

8.3 Keittotasojen hoito

- ▶ Älä käytä keittotasoa työ- tai säilytystasona.
- ▶ Älä työnnä tai vedä keittoastioita keittotasolla.
- ▶ Nosta aina kattilat ja pannut tasolta.
- ▶ Pidä keittotasoa puhtaana.
- ▶ Poista kaikki lika heti.
- ▶ Käytä vain laitteelle soveltuvia keittoastioita (katso „4.2 Keittotasojen tuotekuvaus“).

8.4 Säätimen puhdistaminen



Kuva 8.3 Säätimeen irtivetäminen

- [1] Säätinuppi
- [2] Kosketusnäyttö
- [3] Säätimeen rengas

Säätörenkaan puhdistaminen

i Säätörenkaita ei saa pestä astianpesukoneessa.

Säätörengas voidaan puhdistaa vain käsin.

- ▶ Vedä säätörengas irti säätönupista.
- ▶ Käytä rasvaa liuottavia puhdistusaineita.
- ▶ Huuhdo säätörengas kuumalla vedellä.
- ▶ Puhdista säätörengas pehmeällä harjalla.
- ▶ Huuhdo säätörengas hyvin puhdistuksen jälkeen.
- ▶ Kuivaa säätörengas huolellisesti.
- ▶ Työnnä kuiva säätörengas jälleen säätönuppiin.

Kosketusnäytön ja säätönupin puhdistus

- ▶ Vedä säätörengas irti.
- ▶ Puhdista kosketusnäyttö ja säätönuppi pehmeällä, kostealla liinalla.
- ▶ Kuivaa kosketusnäyttö ja säätönuppi huolellisesti.
- ▶ Työnnä säätörengas säätönuppiin.

9 Ongelmat ja ratkaisut

► Noudata kaikkia varoituksia ja turvallisuusohjeita (katso „2 Turvallisuus“).

| Käyttötilanne | Syy | Apu |
|--|--|---|
| Ensimmäisellä käyttöönottokerralla, pitkäkhön käyttötauan jälkeen tai kaasupullon vaihdon jälkeen: | | |
| Poltin ei syty. | Kaasujohdossa on ilmaa. | Toista sytytys tarvittaessa useaan kertaan. Tämä voidaan tehdä säätönupin kosketuspinnan kautta, kun tehotaso vilkkuu, tai kääntämällä säätönuppi tehotasolle 0 ja asettamalla sitten tehotaso. |
| Kaasuliesi ei reagoi (ei servomootoreiden kalibrointia eikä sytytystä). | Käyttöyksikön ja keittotason välinen yhteysvirhe (esim. sähkökatkon aikana). | Suorita nollaus (katso „6.3 Kaasun konfiguroinnin valikkokohdat“). |
| Kaasupoltinta ei voi sytyttää sähköisesti. | Kaasupolttimet ovat kosteita. | Kuivaa kaasupolttimien osat (katso „8 Puhdistus ja ylläpito“). |
| | Kaasupolttimien päät ja/tai kaasupolttimien kannet on asetettu väärin. | Aseta kaasupolttimien osat oikealla tavalla (katso „8 Puhdistus ja ylläpito“). |
| | Sähköinen sytytin ja/tai termopari ovat likaisia. | Poista lika (katso „8 Puhdistus ja ylläpito“). |
| | Epäpuhtauksia kaasupolttimen päässä. | Puhdista kaasupolttimien osat (katso „8 Puhdistus ja ylläpito“). |
| | Sytytys epäonnistui. Tehotason ilmaisin vilkkuu. | Toista sytytystapahtuma asettamalla tehotaso. Kun tehotaso vilkkuu, kosketa ohjausnupin komentoa. |
| Normaalikäytössä: | | |
| Tuntuu kaasun hajua. | Vuoto kaasun syöttölinjassa. | Sulje kaasunsyöttö ja sammuta heti kaikki avoimet liekit. Ota yhteys kaasuasentajaan. Varmista, että kaikki liitokset ovat tiiviitä (katso „5.7 Kaasuasennus“). |
| Kaasupolttimessa ei virtaa ulos kaasua. | Kaasun syöttö on suljettu. | Avaa kaasun syöttö (katso „5.7 Kaasuasennus“). |
| | Kaasupullo on tyhjä. | Vaihda tyhjän kaasupullon tilalle oikeantyyppinen täysi kaasupullo. |
| Kaasuliekki sammuu sytytyksen jälkeen. Kaasuliekki sammuu käytön aikana. Kaasuliekki muuttuu. | Kaasupolttimien osat (polttimien päät ja/tai polttimien kannet) on asetettu väärin. | Aseta kaasupolttimien osat oikealla tavalla (katso „8 Puhdistus ja ylläpito“). |
| | Kaasupolttimen pään kaasun tuloaukot ovat likaantuneet. | Puhdista kaasupolttimien osat (katso „8 Puhdistus ja ylläpito“). |
| Keittotasoa ei voi kytkeä päälle. | Säätörengas puuttuu. | Työnnä säätörengas säätimeen. |
| | Sulake tai automaattinen katkaisija asunnossa tai taloasennuksessa on viallinen. | Vaihda sulake. Palauta automaattisulake toimintaan. |
| | Sulake tai automaattisulake laukeaa useita kertoja. Virransyöttö on katkennut | Ota yhteyttä BORA-huoltotiimiin Pyydä sähköalan ammattihenkilöä tarkistamaan virransyöttö. |
| Hajua ja höyryä uuden keittotason käytön aikana. | Tämä on normaalia uusien laitteiden yhteydessä | odota muutama tunti toimintaa. |
| | | jos haju jatkuu, ota yhteyttä BORA-huoltotiimiin. |
| Jäähdytyspuhallin toimii vielä sammuttamisen jälkeen | Jäähdytyspuhallin toimii, kunnes keittotasoa on jäähtynyt, ja sammuu sitten automaattisesti. | Odot, kunnes jäähdytyspuhallin sammuu automaattisesti |
| Jokin keittoalue tai koko keittotasoa sammuu automaattisesti. | Keittoalueen toiminta -aika on liian pitkä. | Ota keittoalue uudelleen käyttöön (katso „Keittotason höyrypoiston käyttö“). |
| | Ylikuumenemissuoja on lauennut. | (katso „4.3 Turvatoiminnot“). |
| Tehotaso peruutetaan automaattisesti ennen aikaisesti. | Ylikuumenemissuoja on lauennut. | (katso „4.3 Turvatoiminnot“). |
| | Säätimen näyttö L. | Lapsilukko on kytketty päälle Kytke lapsilukko pois päältä (katso „Lapsilukko (järjestelmätoiminto)“). |

| Käyttötilanne | Syy | Apu |
|--------------------------------|--|--|
| Säätimen näyttö r' . | Säädintä kosketetaan jatkuvasti (8 s) tai se on likaantunut | Vapauta/puhdista säädin |
| Säätimen näyttö $E001, E002$. | Virhe ohjelmistoprosessin aikana. | Suorita nollaus (kokoontulovalikko Ch) (katso luku Asennus). Katkaise laitteesta virta vähintään minuutin ajaksi ja käynnistä se uudelleen. Ota yhteyttä BORA-huoltotiimiin. |
| Säätimen näyttö $E019$. | Kosketusnäytön lukuvirhe. | Irrota vääntörengas ja laita se takaisin paikalleen. Suorita kosketuskomento uudelleen. Ota yhteyttä BORA-asiakaspalveluun. |
| Säätimen näyttö $E022$ | Säädin toimii viallisesti. Ohjaus sammuu 3,5–7,5 sekunnin kuluttua | Vaihda säädin. |
| Virhekoodi $E066$. | Keskeytynyt kaasunsyöttö ja/tai liekkiä ei tunnisteta. Kaasupullo on tyhjä. | Toista sytytys tarvittaessa useaan kertaan. Tämä voidaan tehdä säätönupin kosketuskomennolla, kun tehotaso vilkkuu, tai kääntämällä säätönuppi tehotasolle 0 ja asettamalla sitten tehotaso. Vahvista virhe E_066 ja toista sytytystapahtuma. (kaasulinja täyttyy tietyn ajan asennuksen jälkeen). Tarkista kaasuliitäntä tai pysyvä yhteys. Ota yhteyttä BORA-huoltotiimiin. |
| Säätimen näyttö $E580$ | Konfigurointivalikkoa ei voi aktivoida tässä käyttötilassa. Keittotason tai höyrypoiston tehotasot käytössä. | Poista tehotasot käytöstä höyrypoistosta ja molemmista keittotasosta. |

Taulukko 9.1 Ongelmat ja ratkaisut

- Kokeile ongelman ratkaisuyrityksen jälkeen, onko ongelma poistunut.
- Yritä kaikissa muissa häiriötilanteissa ratkaista ongelma käynnistämällä järjestelmä uudelleen.
- Voit myös yrittää ratkaista ongelman katkaisemalla virransyötön hetkeksi.

i Keittotasot voivat olla yhä kuumia, vaikka virransyöttö olisi katkaistu. Liesillä PKCH3, PKCB3 ja PKG3 ei näy jälkilämpöä virransyötön keskeytyksen jälkeen, vaikka ne olisivat jo olleet toiminnassa ja keittolevyt ovat vielä kuumia.

- Jos häiriötilanteita esiintyy usein, ota yhteys BORA-huoltotiimiin (ks. Takuu, tekninen asiakaspalvelu, varaosat ja tarvikkeet) ja ilmoita näytössä näkyvä häiriönumero sekä laitteen tyyppi (ks. Tyypikilvet).

10 Käytöstä poistaminen, purkaminen ja hävittäminen

- ▶ Noudata kaikkia varoituksia ja turvallisuusohjeita (katso „2 Turvallisuus“ auf Seite 4).
- ▶ Noudata mukana toimitettuja valmistajien ohjeita.

10.1 Käytöstä poistaminen

Käytöstä poistamisella tarkoitetaan lopullista käytöstä poistamista ja purkamista. Käytöstä poistamisen jälkeen laite voidaan asentaa muuhun kalustukseen, myydä yksityisesti edelleen tai hävittää.

i Sähkö- ja kaasuliitännän saa irrottaa ja sulkea vain alan hyväksytty ammattihenkilö.

- ▶ Sammuta laite käytöstä poistamista varten (katso käyttöohje)
- ▶ Irrota laite sähköverkosta.
- ▶ Irrota laite kaasuverkosta.

10.2 Purkaminen

Purkamisen edellytyksenä on esteetön pääsy laitteelle purkutöitä varten ja sen irrottaminen sähköverkosta.

Kaasulaitteiden yhteydessä on varmistettava, että kaasuliitäntä on suljettu.

- ▶ Solte as fixações do aparelho.
- ▶ Poista silikonisaumat.
- ▶ Nosta laite ylös työtasosta.
- ▶ Poista muut tarvikkeet.
- ▶ Hävitä vanha laite ja likaantuneet tarvikkeet kohdan „Ympäristöä säästävä hävittäminen“ mukaisesti.

10.3 Ympäristöä säästävä hävittäminen

Kuljetuspakkauksen hävittäminen

i Pakkaus suojaa laitetta kuljetusvaurioilta. Pakkausmateriaalien valinnassa on otettu huomioon ekologiset ja jätehuoltotekniset seikat, joten ne voidaan kierrättää.

Pakkausmateriaalin käyttäminen uudelleen säästää raaka-aineita ja vähentää jätteen määrää. Jälleenmyyjä ottaa pakkauksen takaisin.

- ▶ Palauta pakkaus jälleenmyyjälle tai
- ▶ hävitä pakkaus asianmukaisesti paikallisten määräysten mukaisesti.

Vanhan laitteen hävittäminen



Tällä merkillä varustetut sähkölaitteet eivät kuulu talousjätteen joukkoon niiden käyttöiän kuluttua umpeen. Ne on toimitettava vanhojen sähkö- tai elektroniikkalaitteiden keräyspisteeseen kierrätystä varten. Lisätietoja asiasta saat oman asuinpaikkasi viranomaisilta.

Vanhat sähkö- ja elektroniikkalaitteet sisältävät usein vielä arvokkaita materiaaleja. Niissä on kuitenkin myös haitallisia aineita, joilla on varmistettu niiden toiminta ja turvallisuus käytön aikana. Sekajätteen seassa tai väärin käsiteltyinä ne voivat vahingoittaa ihmisten terveyttä tai ympäristöä.

- ▶ Vanhaa laitetta ei missään tapauksessa saa hävittää talousjätteen mukana.
- ▶ Vie vanha laite paikalliseen keräyspisteeseen, jossa sen sähkö- ja elektroniikkaosat ja muut materiaalit otetaan talteen ja hyödynnetään uudelleen.

11 Takuu, tekninen asiakaspalvelu, varaosat, tarvikkeet

- Noudata kaikkia varoituksia ja turvallisuusohjeita (katso „2 Turvallisuus“).

11.1 BORAn myöntämä valmistajan takuu

BORA myöntää tuotteilleen kahden vuoden valmistajan takuun, joka on voimassa loppukäyttäjille. Tämä takuu on voimassa jälleenmyyjämme koskevien lakisääteisten takuuvaatimusten lisäksi. Valmistajan takuu koskee kaikkia BORA-tuotteita, jotka on ostettu valtuutetulta BORA-jälleenmyyjältä tai BORAn kouluttamalta myyjältä Euroopan unionin alueella. Poikkeuksena ovat BORAn yleis- tai lisätarvikkeiksi nimeämät tuotteet. Valmistajan takuu astuu voimaan silloin, kun valtuutettu BORA-jälleenmyyjä luovuttaa BORA-tuotteen loppukäyttäjälle. Takuu on voimassa kaksi vuotta. Loppukäyttäjä voi pidentää valmistajan takuun voimassaoloa rekisteröitymällä osoitteessa www.bora.com/registration.

Valmistajan takuu edellyttää, että valtuutettu BORA-jälleenmyyjä on asentanut BORA-tuotteet asianmukaisesti (noudattamalla asennushetkellä voimassa olevan ilmanvaihtojärjestelmän käsikirjan ja käyttöohjeen ohjeita). Loppukäyttäjän on noudatettava käytön aikana käyttöohjeen ohjeita.

Voidakseen hyödyntää takuuta loppukäyttäjän on ilmoitettava havaitsemistaan puutteista jälleenmyyjälle tai suoraan BORAlle sekä esitettävä ostokuitti. Vaihtoehtoisesti loppukäyttäjä voi todistaa ostotapahtuman rekisteröitymällä www.bora.com-sivustolle.

BORA takaa, että BORA-tuotteissa ei ole materiaali- tai valmistusvirheitä. Virheen on oltava ollut olemassa jo loppukäyttäjälle toimittamisen aikana. Takuu ei astu uudelleen voimaan takuun hyödyntämisen jälkeen.

BORA vastaa BORA-tuotteiden vikojen korjaamisesta tai tuotteiden vaihtamisesta oman harkintansa mukaan. BORA vastaa kaikista valmistajan takuun piiriin kuuluvien vikojen korjaamisesta aiheutuvista kustannuksista.

BORAn myöntämän valmistajan takuun piiriin eivät kuulu:

- BORA-tuotteet, joita ei ole ostettu valtuutetulta BORA-jälleenmyyjältä tai BORAn kouluttamalta myyjältä
- Vauriot, jotka ovat aiheutuneet käyttöohjeen noudattamatta jättämisestä (koskee myös tuotteen ylläpitoa ja puhdistusta). Ne ovat osoitus epäasianmukaisesta käytöstä.
- Vauriot, jotka ovat aiheutuneet normaalista kulumisesta, esim. käyttöjäljet keittotasossa
- Vauriot, jotka ovat aiheutuneet ulkoisista vaikutuksista (esim. kuljetusvauriot, lauhdeveden pääsy laitteeseen tai luonnonvoimien, kuten salamaniskun, aiheuttamat vauriot)
- Vauriot, jotka ovat aiheutuneet korjauksista tai korjausyrityksistä, joiden suorittajana ei ole ollut BORA tai BORAn valtuuttama henkilö
- Lasikeramiikan vauriot
- Jännitteen vaihtelut
- Seurausvahingot tai todellisia vikoja suuremmat korvausvaatimukset
- Muoviosien vauriot

Takuu ei rajoita laillisia vaatimuksia, kuten erityisesti laillisia reklamaatioita tai tuotevastuuta.

Jos vika ei sisälly valmistajan takuuseen, loppukäyttäjä voi ottaa yhteyttä BORAn tekniseen asiakaspalveluun. Tällöin hänen on kuitenkin itse vastattava kustannuksista.

Takuuehdoissa noudatetaan Saksan liittotasavallan lakia.

Yhteystiedot:

- Puhelin: +800 7890 0987 Maanantaista torstaihin klo 8–18 ja perjantaisin klo 8–17
- Sähköposti: info@bora.com

11.2 Huolto

BORA-huoltopalvelu:

ks. käyttö- ja asennusohjeen takakansi.



- Jos esiintyy häiriöitä, joita et itse saa poistettua, ota yhteyttä BORA-jälleenmyyjään tai BORA-huoltotiimiin. BORA-huoltopalvelu tarvitsee laitteen tyyppinimikkeen ja valmistusnumeron (FD-numero). Tiedot ilmenevät tyyppikilvestä käyttö- ja asennusohjeen takakannessa ja laitteen pohjasta.

11.3 Varaosat

- Käytä korjauksissa aina alkuperäisvaraosia.
- Laitteen saa korjata ainoastaan BORA-huoltotiimin henkilökunta.



Varaosia on saatavissa BORA-myyjältä ja BORAn huoltosivustosta osoitteessa www.bora.com/service tai mainitusta palvelunumerosta.

11.4 Tarvikkeet

- BORA Pro -säätörengas PKR1
- BORA Pro -säätörengas All Black PKR3AB

Lisätarvikkeet lasikeraamisille keittotasaille:

- BORA- lasikeraamisen tason kaavin UGS

Lisätarvikkeet tuotteelle PKG3:

- BORA -kaasusuutinsetti, maakaasu, G25/25 mbar, PKGDS2525
- BORA -kaasusuutinsetti, maakaasu, G20/13 mbar PKGDS2013
- BORA -kaasusuutinsetti, maakaasu, G20/20 mbar PKGDS2020
- BORA -kaasusuutinsetti, maakaasu, G25/20 mbar PKGDS2520
- BORA -kaasusuutinsetti, maakaasu, G20/25 mbar PKGDS2025
- BORA -kaasusuutinsetti, nestekaasu, G30/G31 50 mbar, PKGDS3050
- BORA -kaasusuutinsetti, nestekaasu, G30/G31 28–30 mbar, PKGDS3028
- BORA-poltinsarja PKGBS
- BORA -kattilatuki, pieni, PKGTK
- BORA -kattilatuki, iso, PKGTG

12 Muistiinpanot

Tyypikilpi:
(liimaa paikalleen)

Käyttö- ja asennusohje:

alkuperäinen

käännös

Valmistaja: BORA Vertriebs GmbH & Co KG

Tämän asiakirjan luovuttaminen edelleen ja kopioiminen sekä sisällön hyödyntäminen ja ilmoittaminen on kielletty ilman nimenomaista lupaa.

Nämä käyttö- ja asennusohjeet on laadittu erittäin huolellisesti. Siitä huolimatta myöhempiä teknisiä muutoksia ei mahdollisesti ole ehditty vielä täydentää tai sisältöä päivittää. Pahoittelemme, jos näin on tapahtunut. Voit tilata päivitetyn version BORA-huoltotiimiltä. Oikeus painovirheisiin ja erehdyksiin pidätetään.

© BORA Vertriebs GmbH & Co KG

Kaikki oikeudet pidätetään.

D
BORA Lüftungstechnik GmbH
Rosenheimer Str. 33
83064 Raubling
Saksa
P +49 (0)8035 9840 0
F +49 (0)8035 9840 300
info@bora.com
www.bora.com

A
BORA Vertriebs GmbH & Co KG
Innstraße 1
6342 Niederndorf
Itävalta
P +43 (0)5373 622 500
F +43 (0)5373 622 5090
mail@bora.com
www.bora.com

INT
BORA Holding GmbH
Innstraße 1
6342 Niederndorf
Itävalta
P +43 (0)5373 622 500
F +43 (0)5373 622 5090
mail@bora.com
www.bora.com

AU NZ
BORA APAC Pty Ltd
100 Victoria Road
Drummoyne NSW 2047
Australien
P +61 2 9719 2350
F +61 2 8076 3514
info@boraapac.com.au
www.bora-australia.com.au

