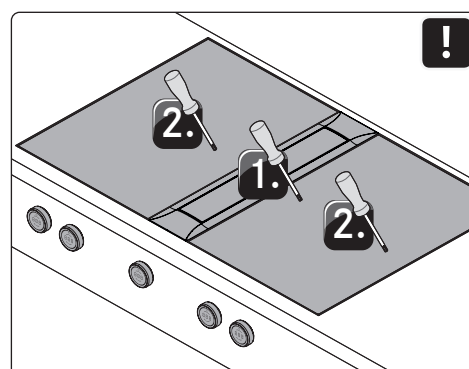
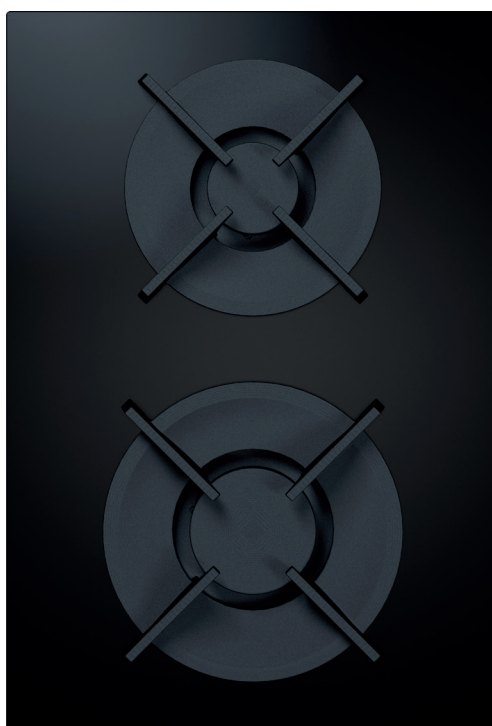


ES Instrucciones de uso y montaje PKG3

BORA Pro placa de gas



PKG3UMIMES-101

Índice de contenidos

1	Generalidades	4	5.5	Medidas del recorte	19
1.1	Responsabilidad	4	5.5.1	Montaje enrasado	19
1.2	Validez de las instrucciones de uso y montaje	4	5.5.2	Montaje superpuesto	20
1.3	Conformidad del producto	4	5.6	Montaje de los mandos selectores en el panel del armario inferior	20
1.4	Protección de datos	4	5.6.1	Orificios del panel, placas de cocción	20
1.5	Representación de la información	4	5.6.2	Ejemplos de orificios del panel	21
2	Seguridad	5	5.6.3	Montaje del mando selector	21
2.1	Uso previsto	5	5.7	Instalación de gas	22
2.2	Personas con facultades limitadas	5	5.7.1	Toma de gas	22
2.3	Indicaciones generales de seguridad	5	5.7.2	Establecimiento de la conexión de gas	22
2.4	Indicaciones de seguridad para el montaje	6	5.7.3	Cambio del tipo de gas	22
2.5	Indicaciones de seguridad para el manejo	8		- Cambio del inyector en el quemador de gas	22
2.6	Instrucciones de seguridad para limpieza y cuidados	10	5.8	Montaje de las placas de cocción	24
2.7	Indicaciones de seguridad para reparación, mantenimiento y piezas de repuesto	10	5.8.1	Montaje de la placa de cocción	24
2.8	Indicaciones de seguridad para el desmontaje y la eliminación	11		- Inserción de la placa de cocción (conexiones delante)	24
				- Compensación de altura (en caso necesario)	25
				- Fijación de la placa de cocción	25
3	Datos técnicos	12	5.8.2	Montaje girado 180° (variante alternativa de montaje)	25
3.1	BORA Pro placa de gas PKG3	12	5.9	Establecimiento de la comunicación y conexión a la toma de corriente	25
3.2	Medidas del aparato mando selector BORA Professional 3.0	12	5.9.1	Conexión del mando selector	25
				- Conexión de mando selector en la placa de cocción	25
4	Descripción del aparato	13	5.9.2	Establecimiento de la comunicación entre el extractor de superficie y las placas de cocción	27
4.1	Mando selector	13	5.9.3	Conexión a la toma de corriente	27
	- Principio de manejo	13		- Conexión a la toma de corriente de la placa de cocción	27
	- Estructura	13	5.10	Configuración básica	27
	- Elementos de mando	13	5.10.1	Configuración del gas	28
	- Indicador del mando selector	13	5.11	Primera puesta en servicio	28
	- Asignación de los mandos selectores	13	5.11.1	Primera puesta en servicio de la placa de cocción de gas	28
4.2	Descripción de la placa de cocción	14		- Primera puesta en servicio de la placa de gas en funcionamiento simultáneo con el extractor de superficie	28
	- Indicaciones y símbolos	14		- Fallos en la primera puesta en servicio	28
	- Estructura y tamaño de las zonas de cocción	14	5.12	Comprobación del funcionamiento	28
	- Placa de gas PKG3	14	5.13	Sellado de los aparatos	29
4.2.1	Principio de funcionamiento de la placa de gas PKG3	14	5.14	Traspaso al usuario	29
	- Niveles de potencia	14	6	Menú de configuración	30
	- Recipientes adecuados	14		- Vista general del menú	30
4.3	Dispositivos de seguridad	15	6.1	Manejar el menú	30
	- Desconexión de seguridad	15		- Acceder al menú	30
	- Indicador de calor residual	15		- Seleccionar y confirmar opción de menú	30
	- Protección contra sobrecalentamiento	15		- Realizar, confirmar y guardar los ajustes	30
	- Dispositivo de seguridad para niños	15		- Salir del menú	30
5	Montaje	16	6.2	Primera puesta en servicio	30
5.1	Instrucciones generales de montaje	16	6.2.1	Opciones de menú de la configuración del gas	30
5.2	Comprobación del volumen de suministro	16		- Opción de menú \square E: Configuración GPU	30
5.3	Herramientas y medios auxiliares	16		- Opción de menú \square F: Curva característica del quemador de gas	30
5.4	Guía de montaje	17		- Opción de menú \square H: Reset de GPU	31
5.4.1	Distancias de seguridad	17			
5.4.2	Medidas mínimas de montaje (estructura estándar)	17			
5.4.3	Encimera y muebles de cocina	17			
5.4.4	Guía de montaje especial para la placa de gas PKG3	17			
	- Colocación de la placa de cocción de gas PKG3 con dos extractores de superficie	18			
	- Aporte de aire con la placa de gas PKG3	18			
5.4.5	Retorno del aire de recirculación con el extractor de superficie en funcionamiento como sistema de recirculación	18			

7	Funciones y uso	32	9	Solución de averías	41
7.1	Manejo del mando.....	32	10	Puesta fuera de servicio, desmontaje y desecho	43
	- Manejo del anillo del mando.....	32	10.1	Puesta fuera de servicio.....	43
	- Manejo de la superficie táctil.....	32	10.2	Desmontaje.....	43
7.2	Encender/apagar el sistema.....	32	10.3	Desecho respetuoso con el medio ambiente.....	43
	- Encender.....	32	11	Garantía, servicio técnico, piezas de repuesto, accesorios	44
	- Apagar.....	32	11.1	Garantía del fabricante BORA.....	44
7.3	Uso de las placas de cocción.....	33	11.2	Servicio.....	44
7.3.1	Indicaciones generales de uso para las placas de cocción.....	33	11.3	Piezas de repuesto.....	44
7.3.2	Instrucciones de uso especiales para la placa de gas PKG3.....	33	11.4	Accesorios.....	44
	- Uso adecuado del fogón de gas.....	33	12	Notas	46
	- Funcionamiento simultáneo de la placa de cocción de gas y el extractor de superficie.....	34			
7.3.3	Ajuste del nivel de potencia para una zona de cocción... 34	34			
	- Aumentar nivel de potencia.....	34			
	- Reducir el nivel de potencia.....	34			
7.3.4	Función booster de las zonas de cocción.....	34			
7.4	Menú de funciones.....	34			
	- Acceder al menú de funciones.....	35			
7.4.1	Función de mantenimiento de la temperatura variable... 35	35			
	- Activar la función mantenimiento de temperatura.....	35			
	- Subir o bajar el nivel de mantenimiento de temperatura activo.....	35			
	- Desactivar la función mantenimiento de temperatura.....	35			
7.4.2	Función de temporizador/ desconexión automática.....	36			
	- Ajustar el tiempo e iniciar el temporizador.....	36			
	- Cambiar el temporizador activo.....	36			
	- Finalizar el temporizador anticipadamente.....	36			
	- Tiempo transcurrido.....	36			
7.4.3	Sistema automático de precalentamiento.....	37			
	- Activar el sistema automático de precalentamiento.....	37			
	- Desactivar anticipadamente el sistema automático de precalentamiento.....	37			
	- Tiempo transcurrido.....	37			
8	Limpieza y cuidados	38			
8.1	Productos de limpieza.....	38			
	- Productos de limpieza para placas de vitrocerámica.....	38			
8.2	Limpieza de las placas de cocción.....	38			
8.2.1	Limpieza de las placas de vitrocerámica.....	38			
8.2.2	Limpieza de los soportes para ollas.....	39			
8.2.3	Limpieza de las piezas de los quemadores de gas.....	39			
8.3	Cuidados de las placas de cocción.....	40			
8.4	Limpieza de los mandos selectores.....	40			
	- Limpieza del anillo del mando.....	40			
	- Limpieza de la superficie táctil y de la carcasa del mando.....	40			

1 Generalidades

Este manual contiene indicaciones importantes para protegerle frente a lesiones y evitar daños en el aparato.

Lea atentamente este manual antes de la instalación o la primera puesta en servicio del aparato.

Además del presente manual también son aplicables otros documentos. Observe todos los documentos que formen parte del volumen de suministro.

El montaje, la instalación y la puesta en servicio deberán realizarse siempre observando las leyes, regulaciones y normas nacionales vigentes. Los trabajos han de ser realizados por personal experto cualificado que conozca y cumpla las regulaciones adicionales de la empresa local de abastecimiento energético.

Deben observarse todas las indicaciones de seguridad y advertencias, así como las instrucciones operativas recogidas en la documentación suministrada.

1.1 Responsabilidad

BORA Holding GmbH, BORA Vertriebs GmbH & Co KG, BORA APAC Pty Ltd y BORA Lüftungstechnik GmbH –en lo sucesivo, BORA– no se hacen responsables de los daños ocasionados por la inobservancia o incumplimiento de lo indicado en la documentación incluida en el suministro.

Asimismo, BORA no se responsabiliza por los daños que pudieran deberse a un montaje inadecuado o a la inobservancia de las indicaciones de seguridad y advertencias.

1.2 Validez de las instrucciones de uso y montaje

Este manual es válido para distintas variantes de aparatos. Por este motivo, es posible que se describan características individuales de equipamiento que no correspondan a las de su aparato. Las imágenes contenidas se entienden como representaciones del principio y pueden diferir en los detalles en algunas variantes del aparato.

1.3 Conformidad del producto

Directivas

Los aparatos cumplen con las siguientes directivas de la UE/CE: Directiva 2014/30/UE sobre compatibilidad electromagnética
Directiva 2014/35/UE sobre baja tensión
Directiva 2009/125/CE sobre diseño ecológico
Directiva 2011/65/UE sobre restricción de sustancias peligrosas

Reglamentos

Los aparatos de gas cumplen con el siguiente reglamento de la UE: Reglamento (UE) 2016/426 sobre los aparatos que queman combustibles gaseosos

1.4 Protección de datos

Durante el funcionamiento, su extractor de superficie guarda datos seudonimizados como, p. ej., los ajustes de menú que haya realizado, las horas de servicio de cada unidad técnica y el número de funciones seleccionadas. Asimismo, su extractor de superficie documenta los errores surgidos en combinación con el número de horas de servicio. Los datos pueden leerse exclusivamente a través del extractor de superficie. Así pues, deberá ser usted quien tome la iniciativa de consultarlos.

Estos datos guardados permiten una rápida búsqueda y solución del error en caso de que sea necesaria una intervención de servicio.

1.5 Representación de la información

Para ayudarle a trabajar de forma segura y rápida con este manual, hemos unificado los formatos, numeración, símbolos, instrucciones de seguridad, conceptos y abreviaturas.

El concepto 'aparato' se refiere tanto a placas de cocción o extractores de superficie como a placas de cocción con extractor de superficie.

Las instrucciones operativas se identifican con una flecha:

► Realice todos los pasos de acción siempre en el orden indicado.

Las enumeraciones se identifican con un boliche al comienzo de la línea.

● Elemento 1

● Elemento 2

i Una información le indica alguna particularidad que es absolutamente necesario tener en cuenta.

Instrucciones de seguridad y advertencias

Las instrucciones de seguridad y advertencias de este manual están destacadas con símbolos y palabras de advertencia.

Las instrucciones de seguridad y advertencias están estructuradas del siguiente modo:

¡ SÍMBOLO Y PALABRA DE ADVERTENCIA

Tipo y origen del peligro

Consecuencias por inobservancia

► Medidas a tomar

Concretamente:

- El símbolo de advertencia llama la atención sobre un riesgo alto de lesiones.
- La palabra de advertencia indica la gravedad del peligro.

Símbolo	Palabra	Riesgo
	Peligro	Indica una situación de peligro inmediata que, si no se evita, puede causar lesiones graves o incluso la muerte.
	Advertencia	Indica una situación potencialmente peligrosa que, si no se evita, puede causar lesiones graves o incluso la muerte.
	Cuidado	Indica una situación potencialmente peligrosa que, si no se evita, puede provocar lesiones leves o de menor importancia, o daños materiales.

Tab. 1.1 Significado de los símbolos y las palabras de advertencia

2 Seguridad

El aparato cumple con la normativa de seguridad. El usuario es el responsable del uso seguro del aparato, así como de su limpieza y cuidados. Un uso indebido puede provocar daños a personas o materiales.

2.1 Uso previsto

El aparato solo debe usarse en hogares, para cocinar.

Este aparato no ha sido concebido para:

- el uso en exteriores
- calentar habitaciones
- refrigerar, ventilar o deshumidificar habitaciones
- el uso en instalaciones móviles como vehículos, barcos o aviones
- el uso con un temporizador externo o un sistema separado de control remoto (a excepción de la desconexión de emergencia)
- el uso a altitudes superiores a 2000 m (metros sobre el nivel del mar)
- el uso con una campana extractora

Un uso distinto al descrito o un uso que exceda el aquí descrito se considerará uso indebido.

i BORA no se hace responsable de daños por una utilización incorrecta o inadecuada.

¡Se prohíbe cualquier uso distinto al aquí detallado!

2.2 Personas con facultades limitadas

Niños

Los niños mayores de 8 años podrán utilizar el aparato siempre que sean supervisados o que hayan sido instruidos en el uso seguro del aparato y hayan comprendido los peligros derivados de ello. No permita a los niños jugar con el aparato.

- ▶ Active el dispositivo de seguridad para niños para evitar que conecten el aparato o cambien sus ajustes cuando no estén siendo vigilados.
- ▶ Vigile a los niños que estén cerca del aparato.
- ▶ No guarde ningún objeto que pudiera interesar a los niños en lugares de almacenaje sobre o detrás del aparato. Ello llevaría a los niños a trepar por el aparato.

i Los trabajos de limpieza y cuidado no deben ser realizados por niños, salvo que estén permanentemente supervisados.

Personas con facultades físicas, sensoriales o mentales reducidas

El aparato puede ser utilizado por personas con capacidades físicas, sensoriales o mentales reducidas, o sin la experiencia o conocimientos suficientes, solo bajo supervisión o si han sido instruidas para un manejo seguro del aparato y han comprendido los peligros que supone.

Es posible limitar la puesta en funcionamiento mediante el dispositivo de seguridad para niños.

⚠ ¡PELIGRO!

Peligro de quemaduras por recipientes de cocción y alimentos calientes

Las asas que sobresalen de la encimera inducen a agarrarlas.

- ▶ Mantenga a los niños alejados de zonas de cocción calientes a menos que estén continuamente bajo supervisión.
- ▶ No gire las asas de las ollas o los mangos de las sartenes de forma que sobresalgan de la encimera.
- ▶ Evite que se pueda tirar de ollas o sartenes calientes.
- ▶ En caso necesario, utilice rejillas apropiadas de protección o cubiertas de la placa de cocción.
- ▶ Utilice exclusivamente las rejillas de protección y cubiertas de la placa de cocción homologadas por el fabricante del aparato. De lo contrario, pueden producirse accidentes.
- ▶ Consulte a su distribuidor especializado o al equipo de BORA Service para elegir una rejilla de protección de la placa de cocción adecuada.

2.3 Indicaciones generales de seguridad

⚠ ¡PELIGRO!

Peligro de asfixia por elementos del embalaje

Los elementos del embalaje (como plásticos, porexpán, etc.) pueden suponer un peligro de muerte para los niños.

- ▶ Guarde los elementos del embalaje fuera del alcance de los niños.
- ▶ Deseche inmediatamente el embalaje de la forma correcta.

⚡ ¡PELIGRO!**Peligro de descarga eléctrica o de lesiones por superficies dañadas**

Debido a fisuras, grietas o roturas en la superficie de los aparatos (p. ej., un cristal dañado), especialmente en la zona de la unidad de mando, el sistema electrónico que está debajo puede quedar expuesto y sufrir daños. Ello puede dar lugar a una descarga eléctrica. Además, una superficie dañada puede provocar lesiones.

- ▶ No toque la superficie dañada.
- ▶ En caso de roturas, fisuras o grietas, desconecte inmediatamente el aparato.
- ▶ Desconecte el aparato de la red de forma segura mediante disyuntores, cortacircuitos, fusibles automáticos o contactores de protección.
- ▶ Consulte al BORA Service.

⚡ ¡ADVERTENCIA!**Peligro de lesiones por componentes dañados**

Los componentes dañados que no puedan desmontarse sin herramientas pueden provocar lesiones.

- ▶ No intente reparar o sustituir usted mismo los componentes dañados.
- ▶ Consulte al BORA Service.

⚡ ¡ADVERTENCIA!**Peligro de lesiones o de daños en el aparato por montar componentes incorrectos o realizar cambios por iniciativa propia**

La instalación de componentes incorrectos puede provocar daños personales y materiales. Las modificaciones, remodelaciones o añadidos al aparato pueden menoscabar la seguridad.

- ▶ Emplee únicamente componentes originales.
- ▶ No cambie nada ni realice remodelaciones o añadidos en el aparato.

⚠ ¡CUIDADO!**Peligro de lesiones por la caída de componentes del aparato**

La caída de componentes del aparato (como el soporte para ollas, elementos de mando, tapas, el filtro de grasa etc.) puede provocar lesiones.

- ▶ Por su seguridad, deposite junto a los aparatos los componentes desmontados.
- ▶ Asegúrese de que ningún componente desmontado del aparato se pueda caer.

⚠ ¡CUIDADO!**Peligro de lesiones por sobrecarga**

Al transportar y montar los aparatos, un manejo incorrecto puede causar lesiones en las extremidades y el tronco.

- ▶ En caso dado se deberá transportar y montar el aparato entre dos personas.
- ▶ Si es necesario, emplee dispositivos auxiliares apropiados para evitar daños y lesiones.

⚠ ¡CUIDADO!**Daños por un uso inadecuado**

Las superficies de los aparatos no deben utilizarse como encimera ni para depositar objetos. Los aparatos puede resultar dañados por ello (especialmente debido a objetos duros o puntiagudos). No use los aparatos como encimera ni superficie para depositar objetos.

- ▶ Mantenga alejados de las superficies del aparato objetos duros o puntiagudos.

Averías y fallos

- ▶ En caso de avería o fallo, consulte el capítulo «Solución de averías».
- ▶ Si la avería o el fallo no aparece entre los descritos, desconecte el aparato y póngase en contacto con el BORA Service.

Mascotas

- ▶ Mantenga alejadas del aparato a sus mascotas.

2.4 Indicaciones de seguridad para el montaje

- i** El montaje, la instalación y la puesta en servicio del aparato deberán realizarse siempre observando las leyes, regulaciones y normas nacionales vigentes. Los trabajos han de ser realizados por personal experto cualificado que conozca y cumpla las regulaciones adicionales de la empresa local de abastecimiento energético.
- i** Para el montaje, tenga en cuenta las distancias mínimas estipuladas en el capítulo «Montaje» (distancias de seguridad).
- i** Los trabajos en los componentes eléctricos deben ser realizados por electricistas cualificados.

La seguridad eléctrica del aparato solo estará garantizada si este se conecta a un sistema de toma de tierra instalado de acuerdo con la normativa vigente. Asegúrese de que se cumple esta medida de seguridad básica.

El aparato debe ser apropiado para la tensión y frecuencia locales.

- ▶ Controle las especificaciones de la placa de características y, en caso de divergencias, no conecte el aparato.
- ▶ Realice todos los trabajos con atención y concienzudamente.
- ▶ Los aparatos solo podrán conectarse a la red de suministro eléctrico una vez realizado el montaje del sistema de conductos o instalado el filtro de recirculación.
- ▶ Utilice exclusivamente los cables de conexión prescritos. Probablemente estos ya están incluidos en el volumen de suministro.
- ▶ Utilice el aparato solo una vez se haya completado el montaje; solo entonces se puede garantizar un funcionamiento seguro.

⚡ ¡PELIGRO!

Peligro de descarga eléctrica por daños en el aparato

Un aparato dañado puede provocar una descarga eléctrica.

- ▶ Compruebe el aparato antes del montaje para ver si presenta algún daño visible.
- ▶ No monte nunca ni conecte un aparato dañado.
- ▶ No ponga en funcionamiento aparatos dañados.

⚠ ¡CUIDADO!

Peligro de quemaduras por una colocación no óptima del mando selector

Si los mandos selectores se montan en un lugar inadecuado, se pueden producir quemaduras sobre la superficie de la placa de cocción al usarlos.

- ▶ Monte los mandos selectores exclusivamente en puntos adecuados: que sean accesibles y faciliten un manejo seguro.

2.4.1 Indicaciones de seguridad para el montaje de las placas de cocción

⚡ ¡PELIGRO!

Peligro de descarga eléctrica por una mala conexión a la red

Una conexión defectuosa del aparato a la red entraña el peligro de descarga eléctrica.

- ▶ Asegúrese de que el aparato se enchufe a la red mediante una conexión estable.
- ▶ Asegúrese de que el aparato se conecte a un sistema de toma de tierra instalado de acuerdo con la normativa vigente.
- ▶ Asegúrese de que se prevea un dispositivo que permita una desconexión de la red con una apertura entre contactos de al menos 3 mm en todos los polos (disyuntores, cortacircuitos, fusibles automáticos o contactores de protección).

⚡ ¡PELIGRO!

Peligro de descarga eléctrica por daños en el cable de alimentación

Si el cable de alimentación se ha dañado (p. ej., durante el montaje o por contacto con una zona de cocción caliente), ello puede provocar una descarga eléctrica (mortal).

- ▶ Asegúrese de que el cable de conexión no quede aprisionado o dañado.
- ▶ Asegúrese de que el cable de alimentación no entre en contacto con las zonas de cocción calientes.

Indicaciones especiales de seguridad para el montaje de placas de gas

i La instalación de gas, el montaje del aparato, un cambio de los inyectores de gas, así como el cambio del tipo y la presión del gas solo puede realizarlos personal técnico formado a tal efecto y autorizado, que conozca y observe las regulaciones locales y demás normas complementarias de la compañía eléctrica local.

- ▶ Observe las instrucciones especiales para el cambio del tipo y la presión del gas, y los parámetros de la tabla de inyectores (véase manual de uso) para el cambio de los inyectores de gas.

Las placas de gas BORA solo pueden usarse con extractores de superficie BORA.

⚠ ¡PELIGRO!**Peligro de explosión y de asfixia por gas**

Un escape de gas puede provocar asfixia o una explosión, con graves lesiones y daños materiales como consecuencia.

- ▶ Mantenga alejados posibles focos de ignición (llamas abiertas, radiadores) y no pulse ningún interruptor de luz o de otros aparatos eléctricos.
- ▶ No saque ningún enchufe de la caja de enchufe (riesgo de chispazos).
- ▶ Cierre inmediatamente el suministro de gas y apague el cortacircuitos de la instalación doméstica.
- ▶ Procure una ventilación suficiente (puertas y ventanas abiertas).
- ▶ Selle inmediatamente las fugas.

⚠ ¡ADVERTENCIA!**Peligro de quemaduras por una colocación incorrecta del mando selector**

Si los mandos selectores no se montan como se ha descrito en el capítulo 5.6, pueden calentarse. Tocar los mandos selectores calientes puede provocar quemaduras.

- ▶ Los mandos selectores deben montarse como mínimo a 10 cm del borde de la placa de cocción.
- ▶ Si no fuera posible dejar una distancia mínima de 10 cm, deberán tomarse medidas constructivas de protección térmica de los mandos.

2.5 Indicaciones de seguridad para el manejo

- ▶ Asegúrese de que la base del recipiente y la superficie del aparato estén limpias y secas.
- ▶ Levante siempre (¡no lo arrastre!) el recipiente de cocción para evitar arañazos o desgaste en la superficie del aparato.
- ▶ No use el aparato para depositar objetos.
- ▶ Apague el aparato después de su uso.

⚠ ¡ADVERTENCIA!**Peligro de quemaduras por el calentamiento de los aparatos**

Algunos aparatos y piezas de estos que se pueden tocar se calientan durante el uso. Después de apagarlos hay que esperar a que se enfríen. El contacto con superficies calientes puede provocar quemaduras graves.

- ▶ No toque aparatos calientes.
- ▶ Observe el indicador de calor residual.

⚠ ¡ADVERTENCIA!**Peligro de quemaduras por fallo de corriente**

Durante o después de un fallo de corriente un aparato que hubiera estado antes en funcionamiento puede seguir aún caliente.

- ▶ No toque la aparato mientras siga caliente.
- ▶ Mantenga a los niños alejados del aparato caliente.

⚠ ¡PELIGRO!**Peligro de incendio por aceites o grasas sobrecalentados**

El aceite y la grasa pueden calentarse y arder rápidamente.

- ▶ Nunca deje sin supervisión el aparato si se está utilizando con aceite o grasa.
- ▶ Nunca apague con agua el fuego producido por aceite o grasa.
- ▶ Desconecte el aparato.
- ▶ Sofoque el fuego, p. ej., con la tapa de una olla o una manta ignífuga.

⚠ ¡ADVERTENCIA!**Peligro de quemaduras y de incendio por objetos calientes**

Durante el funcionamiento y durante la fase de enfriamiento, el aparato y las piezas de este que se pueden tocar están calientes. Los objetos que estén en contacto con partes calientes del aparato se calentarán rápidamente y pueden provocar quemaduras graves (esto ocurre especialmente con objetos de metal, como cuchillos, tenedores, cucharas, tapas o componentes del aparato) o arder.

- ▶ No se deje ningún objeto sobre el aparato.
- ▶ Utilice accesorios adecuados (agarradores, manoplas de cocina, etc.).

2.5.1 Indicaciones de seguridad para el manejo de las placas de cocción

⚠ ¡PELIGRO!

Peligro de incendio por dejar la placa de cocción sin supervisión

El aceite y la grasa pueden calentarse y arder rápidamente.

- ▶ Nunca caliente aceite o grasa sin controlarlo.
- ▶ Nunca apague con agua el fuego producido por aceite o grasa.
- ▶ Desconecte la placa de cocción.
- ▶ Sofoque el fuego, p. ej., con la tapa de una olla o una manta ignífuga.

⚠ ¡PELIGRO!

Peligro de explosión por líquidos inflamables

Los líquidos inflamables cerca de una placa de cocción pueden explotar y causar lesiones graves.

- ▶ No pulverice aerosoles cerca del aparato mientras esté en funcionamiento.
- ▶ No deje líquidos inflamables cerca de la placa de cocción.

⚠ ¡ADVERTENCIA!

Peligro de quemaduras por la salida de líquidos calientes

Si se deja un recipiente con comida al fuego sin supervisar, puede producirse una sobrecocción con el consiguiente rebose de líquidos calientes.

- ▶ Vigile todas las operaciones de cocción.
- ▶ Evite que los alimentos rebosen por sobrecocción.

⚠ ¡ADVERTENCIA!

Peligro de quemaduras por vapor caliente

Los líquidos entre la zona de cocción y la base de la olla pueden producir quemaduras en la piel al evaporarse.

- ▶ Asegúrese de que la zona de cocción y la base de la olla estén siempre secas.

⚠ ¡CUIDADO!

Daños debidos al azúcar o la sal de las comidas

Los restos de comidas preparadas con azúcar o sal, así como jugos derramados sobre la zona de cocción caliente pueden dañar esta.

- ▶ Tenga cuidado de que no caigan restos de comida con azúcar o sal ni jugos sobre la zona de cocción caliente.
- ▶ Si esto ocurre, elimine inmediatamente los restos de la zona de cocción caliente.

Indicaciones especiales de seguridad para el manejo de placas de gas

i El cambio del tipo y de la presión del gas debe ser realizado por personal debidamente capacitado y autorizado, que conozca y observe las regulaciones locales y demás normas complementarias de la compañía eléctrica local.

- ▶ No utilice ni almacene materiales inflamables cerca del aparato.
- ▶ No utilice el aparato para calentar la habitación.
- ▶ Antes de conectar el aparato, compruebe que coinciden las condiciones de conexión locales (tipo y presión del gas) y los ajustes del aparato.

⚠ ¡PELIGRO!

Peligro de intoxicación por monóxido de carbono

Las campanas extractoras y otros sistemas de extracción de vapores de cocción pueden reducir la seguridad de aparatos que funcionan con gas u otros combustibles debido al retorno de gases combustibles. Estos gases pueden provocar una intoxicación por monóxido de carbono.

- ▶ Asegúrese de que los gases de salida se evacuen de la forma correcta.
- ▶ Durante el funcionamiento procure una ventilación suficiente.
- ▶ Un técnico cualificado deberá comprobar el funcionamiento seguro del aparato de gas antes de su puesta en servicio.

⚠ ¡PELIGRO!**Peligro de explosión y de asfixia por gas**

Un escape de gas puede provocar asfixia o una explosión, con graves lesiones como consecuencia.

- ▶ Si nota olor a gas durante el funcionamiento del aparato, desconecte este inmediatamente.
- ▶ Mantenga alejados posibles focos de ignición (llamas abiertas, radiadores) y no pulse ningún interruptor de luz o de otros aparatos eléctricos.
- ▶ No saque ningún enchufe de la caja de enchufe (riesgo de chispazos).
- ▶ Cierre inmediatamente el suministro de gas y apague el cortacircuitos de la instalación doméstica.
- ▶ Procure una ventilación suficiente (puertas y ventanas abiertas).
- ▶ Informe inmediatamente al servicio de atención al cliente o al instalador del gas.

⚠ ¡PELIGRO!**Peligro de incendio por llama abierta**

Una llama abierta puede prender objetos inflamables.

- ▶ Ajuste durante unos instantes al nivel más bajo la llama de gas si va a retirar una olla o sartén de la zona de cocción.
- ▶ Nunca deje sin supervisión una llama abierta.
- ▶ Sofoque un posible fuego, p. ej., con una tapa o una manta ignífuga.
- ▶ Cierre el suministro de gas y apague el cortacircuitos de la instalación doméstica.

⚠ ¡ADVERTENCIA!**Peligro de quemaduras por alta temperatura del extractor de superficie al usar placas de gas**

El extractor de superficie y las piezas de este que se pueden tocar (especialmente la tapa de cierre, el filtro de grasa de acero inoxidable y la bandeja del filtro) se calientan cuando la placa de gas contigua está en funcionamiento. Después de apagar la placa de gas hay que esperar a que se enfríe el extractor de superficie. El contacto con superficies calientes puede provocar quemaduras graves.

- ▶ No toque el extractor de superficie caliente.
- ▶ Mantenga a los niños alejados del extractor de superficie caliente a menos que estén continuamente bajo supervisión.

2.6 Instrucciones de seguridad para limpieza y cuidados

El aparato debe limpiarse regularmente. La suciedad puede provocar daños, limitaciones en las funciones u olores. En el peor de los casos, esta puede incluso suponer una fuente de peligro.

- ▶ Elimine inmediatamente la suciedad.
- ▶ Para la limpieza, utilice solamente productos no abrasivos para evitar arañazos o desgaste en la superficie.
- ▶ Al limpiar, asegúrese de que no puede entrar agua en el interior del aparato. Emplee únicamente un paño moderadamente húmedo. No rocíe el aparato con agua. ¡La entrada de agua en el interior puede provocar daños!
- ▶ No emplee limpiadores de vapor para la limpieza. El vapor puede provocar un cortocircuito en piezas conductoras de corriente y causar daños materiales.
- ▶ Observe todas las indicaciones del capítulo «Limpieza y cuidados».

Indicaciones especiales de seguridad para la limpieza y cuidados de placas de cocción

- ▶ Siempre que sea posible, limpie las placas de cocción tras cada uso.
- ▶ Limpie las placas de cocción solo una vez que se hayan enfriado.

2.7 Indicaciones de seguridad para reparación, mantenimiento y piezas de repuesto

- i** Los trabajos de reparación y mantenimiento deben ser realizados por personal debidamente capacitado que conozca y observe las regulaciones locales y demás normas complementarias de la compañía eléctrica local.
- i** Los trabajos en los componentes eléctricos deben ser realizados por electricistas cualificados.
- ▶ Antes de realizar cualquier reparación, desconecte el aparato de la red de forma segura.

⚡ ¡ADVERTENCIA!

Peligro de lesiones o daños en el aparato por la realización de reparaciones inadecuadas

La instalación de componentes incorrectos puede provocar daños personales y materiales. Las modificaciones, remodelaciones o añadidos al aparato pueden menoscabar la seguridad.

- ▶ Para reparaciones, emplee solo piezas de repuesto originales.
- ▶ No cambie nada ni realice remodelaciones o añadidos en el aparato.

- i** Si el cable de alimentación está dañado, debe sustituirse por otro de iguales características. Esta sustitución solamente puede llevarla a cabo el servicio técnico autorizado.

2.8 Indicaciones de seguridad para el desmontaje y la eliminación

- i** El desmontaje del aparato debe ser realizado por personal debidamente capacitado que conozca y observe las regulaciones locales y demás normas complementarias de la compañía eléctrica local.

- i** Los trabajos en los componentes eléctricos deben ser realizados por electricistas cualificados.

- ▶ Antes de desmontar el aparato, desconéctelo de la red de forma segura.

⚡ ¡PELIGRO!

Peligro de descarga eléctrica por desconexión incorrecta

Una desconexión incorrecta del aparato de la red entraña el peligro de descarga eléctrica.

- ▶ Desconecte el aparato de forma segura mediante disyuntores, cortacircuitos, fusibles automáticos o contactores de protección.
- ▶ Asegúrese de que el aparato no esté bajo tensión con un medidor homologado.
- ▶ Evite tocar contactos descubiertos de la unidad electrónica, ya que pueden presentar una carga residual.

Indicaciones especiales de seguridad para el desmontaje de placas de gas

- i** Los trabajos en la conexión del gas deben ser realizados exclusivamente por personal debidamente capacitado y autorizado que conozca y observe las regulaciones locales y demás normas complementarias de la compañía eléctrica local.

3 Datos técnicos

3.1 BORA Pro placa de gas PKG3

Parámetro	Valor
Tensión de conexión	220-240 V
Frecuencia	50/60 Hz
Potencia total de los quemadores	5,0 kW
Potencia conectada	20 W
Protección	1 × 0,5 A
Toma de gas	con rosca interior de 1/2"
Dimensiones (anchura × profundidad × altura)	
Placa de cocción	370 × 540 × 73 mm
Soporte para ollas Quemador de alta potencia	270 × 270 × 25/50 mm
Soporte para ollas Quemador normal	235 × 235 × 25/50 mm
Peso (incluidos accesorios/embalaje)	11,5 kg
Placa de cocción	
Niveles de potencia	1-9, P
Niveles de mantenimiento de temperatura	3
Quemador de alta potencia delantero	800-3000 W
Quemador normal trasero	550-2000 W
Valores nominales totales de conexión G20/20 mbar:	5,00 kW 0,449 m ³ /h
Consumo energético placa de cocción G20/20 mbar	
Quemador de alta potencia delantero	850 - 3000 W 60,0 %
Quemador normal trasero	700 - 2000 W 60,0 %
Total (media)	60,0 %

Tab. 3.1 Datos técnicos

Medidas del aparato

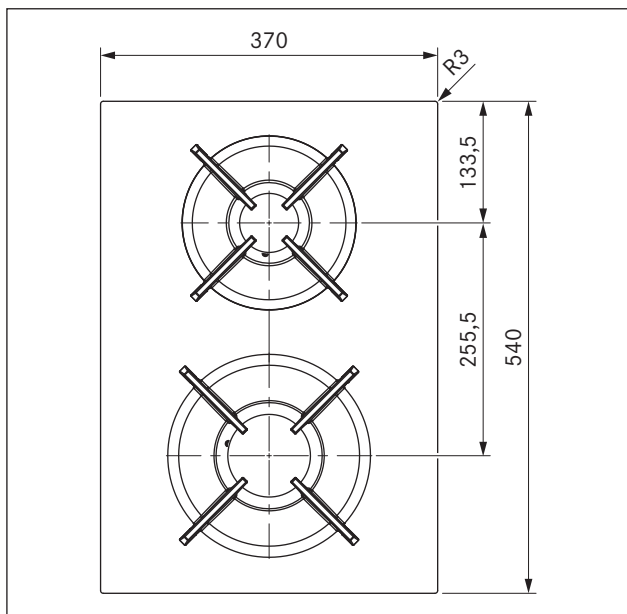


Fig. 3.1 PKG3 medidas del aparato, vista superior

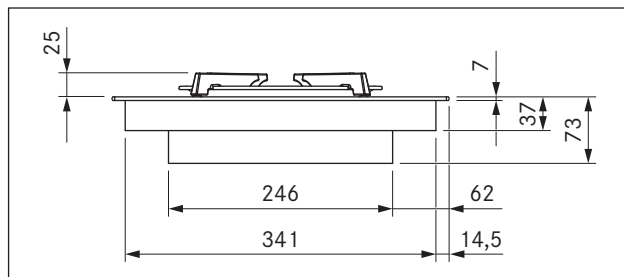


Fig. 3.2 PKG3 medidas del aparato, vista frontal

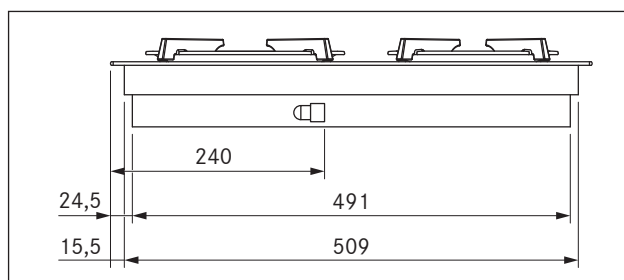


Fig. 3.3 PKG3 medidas del aparato, vista lateral

3.2 Medidas del aparato mando selector BORA Professional 3.0

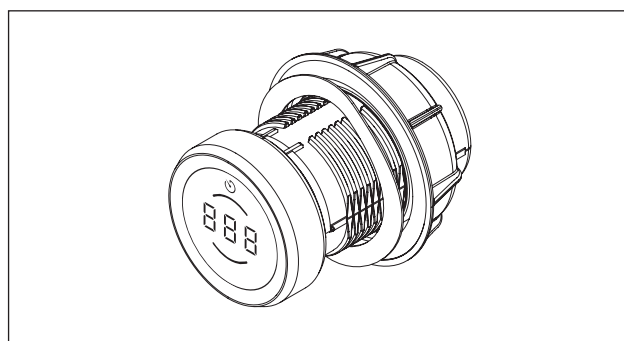


Fig. 3.4 Mando selector

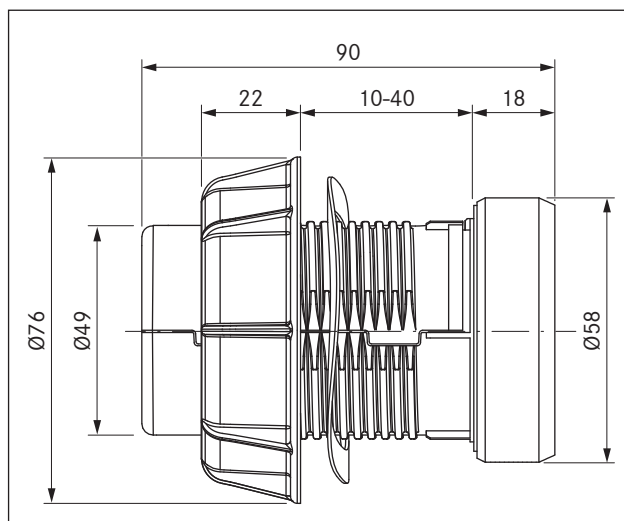


Fig. 3.5 Medidas del aparato mando selector

4 Descripción del aparato

► Observe en cada uso las indicaciones de seguridad y advertencias (v. capítulo «Seguridad»).

4.1 Mando selector

Principio de manejo

El extractor de superficie y las placas de cocción se manejan por medio de un mando selector. Girando el anillo del mando y tocando la superficie táctil, se controlan los niveles de potencia y las funciones.

i El principio de manejo y las funciones se explican con más detalle en el capítulo «Uso».

Estructura

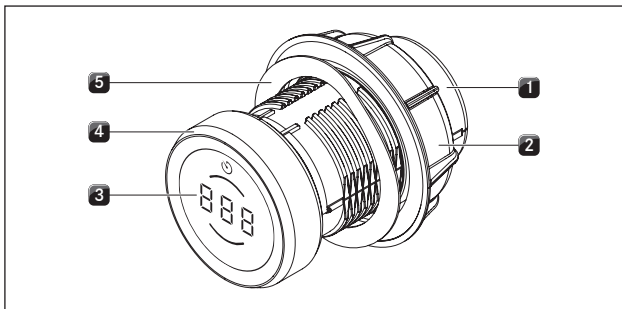


Fig. 4.1 Estructura del mando selector

- [1] Carcasa del mando
- [2] Tuerca universal
- [3] Indicador del mando selector
- [4] Anillo del mando
- [5] Anillo elástico

Elementos de mando

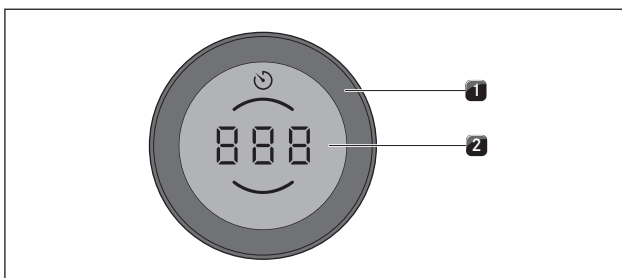


Fig. 4.2 Elementos de mando del mando selector

- [1] Anillo del mando
- [2] Superficie táctil

Indicador del mando selector

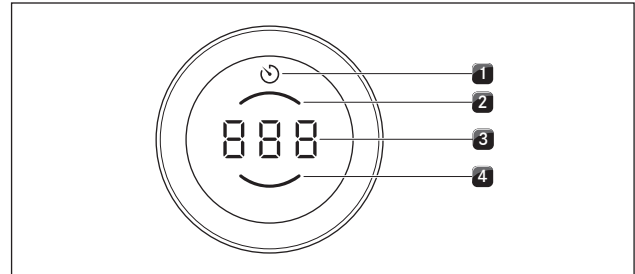


Fig. 4.3 Elementos de visualización del indicador del mando selector

- [1] Indicador del temporizador
- [2] Indicador de la zona de cocción trasera
- [3] Indicador multifunción
- [4] Indicador de la zona de cocción delantera

Asignación de los mandos selectores

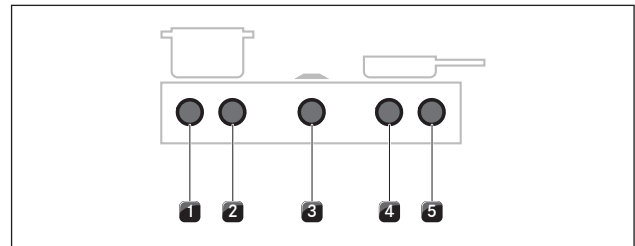


Fig. 4.4 Asignación de los mandos selectores

- [1] Mando selector placa de cocción izquierda, zona de cocción delantera
- [2] Mando selector placa de cocción izquierda, zona de cocción trasera
- [3] Mando selector extractor de superficie
- [4] Mando selector placa de cocción derecha, zona de cocción delantera
- [5] Mando selector placa de cocción derecha, zona de cocción trasera

4.2 Descripción de la placa de cocción

Indicaciones y símbolos

- i** Para cada zona de cocción se muestran los niveles de potencia y las funciones de cocción en el indicador del mando selector correspondiente.

Indicador del mando selector

Indicador	Significado
□	Se apaga la placa de cocción
1 - 9	Niveles de potencia
P	Función booster
H	Indicador de calor residual
L	Dispositivo de seguridad para niños
—U/—U/—U	Niveles activos de mantenimiento de temperatura
⌚	Función de temporizador activa
R	Sistema automático de precalentamiento
p. ej. RS	Sistema automático de precalentamiento activo
⌋	Menú de configuración
E...	Aviso de error (v. capítulo «Solución de averías»)

Tab. 4.1 Indicador del mando selector

Estructura y tamaño de las zonas de cocción

Placa de gas PKG3

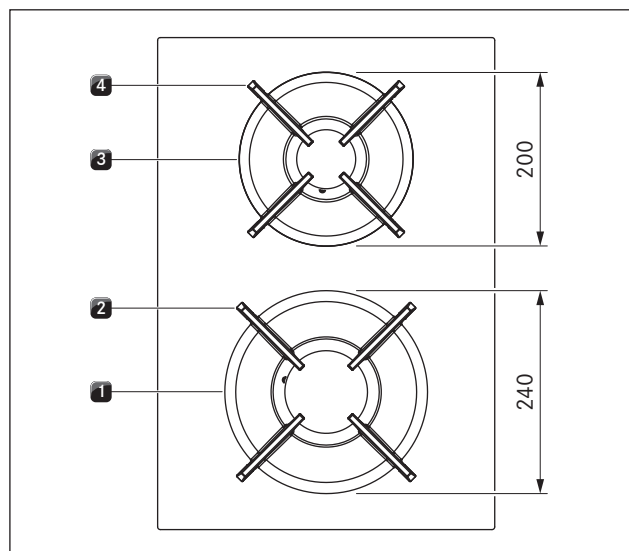


Fig. 4.5 Estructura de la placa de gas PKG3 y tamaño de las zonas de cocción

- [1] Quemador de alta potencia delantero
 [2] Soporte para ollas delantero
 [3] Quemador normal trasero
 [4] Soporte para ollas trasero

4.2.1 Principio de funcionamiento de la placa de gas PKG3

Cuando se enciende una zona de cocción, la llama de gas generará un calor que calentará directamente la base del recipiente de cocción. La regulación de la llama de gas se realiza mediante un sistema electrónico de regulación del gas de alta precisión (sistema E-Gas). Entre otras cosas, por cada quemador de gas se usa un servomotor para asegurar una regulación exacta. Estos servomotores se autocalibran cada cierto tiempo, lo que produce un zumbido característico, el cual es totalmente normal y no es ninguna señal de fallo.

La ventaja del sistema electrónico de regulación del gas se halla en la óptima regulación del calor, que puede reproducirse, es decir, los niveles de potencia seleccionados son idénticos en cada operación de cocción. Además es posible conseguir una llama limpia continuamente ascendente para cualquier nivel de potencia. En caso necesario se realiza también un reencendido automático. La regulación se ocupa de que se puedan aplicar las numerosas funciones de manejo de la placa de cocción con el mando selector. La regulación de la potencia se realiza con los niveles de potencia de 1 a 9 además de P.

Niveles de potencia


La potencia de las placas de gas logra un rápido calentamiento de la comida. Para evitar que se queme la comida es necesario un cierto cambio de mentalidad a la hora de seleccionar el nivel de potencia con respecto a los sistemas de cocción convencionales.

Acción	Niveles de potencia
Mantener calientes alimentos ya cocinados	1 - 2
Freír verdura cortada, huevos, ternera, ave	3 - 5
Freír gambas, mazorcas de maíz y escalopes, carne de ternera, pescado, albóndigas	5 - 7
Llevar a ebullición grandes cantidades de líquido, marcar filetes	8 - 9
Llevar agua a ebullición	P

Tab. 4.2 Recomendaciones para los niveles de potencia

Los valores de la tabla son orientativos.

Recipientes adecuados

-  Los recipientes con este símbolo son aptos para placas de gas.

- i** El tipo y la calidad del recipiente influyen de forma decisiva en los tiempos de cocción y de calentamiento de la base del recipiente, así como en los resultados de la cocción. Los recipientes de cocción de base gruesa logran una distribución del calor mejor y más homogénea. Con bases finas se da el riesgo de que la comida se recaliente en algunos puntos. Además, la placa de cocción puede resultar dañada.

- i** Tenga cuidado de no sobrecalentar los recipientes de cocción. Nunca caliente recipientes de cocción vacíos. La base podría deformarse.

i En caso de un recipiente de cocción con base irregular, cabe la posibilidad de que se vuelque. Nunca se puede excluir completamente la posibilidad de un ligero movimiento.

Los recipientes de cocción adecuados son de:

- cobre
- acero inoxidable
- aluminio
- hierro fundido

► Tenga en cuenta las dimensiones contenidas en la tabla:

Posición del quemador	Diámetro de olla recomendado	Diámetro de olla mínimo
Quemador normal	140–200 mm	120 mm
Quemador de alta potencia	180–240 mm	160 mm

Tab. 4.3 Diámetro de olla

i Utilice solamente recipientes de cocción cuyo diámetro no se desvíe ni por exceso ni por defecto de las medidas indicadas (v. capítulo «Recipientes adecuados»). Con un diámetro demasiado grande, los gases que salen hacia fuera por debajo de la base del recipiente podrían dañar la encimera u otros elementos no resistentes al calor, p. ej. una pared con revestimiento de paneles o componentes de la placa de cocción y el extractor de superficie. BORA no se hace responsable de posibles daños ocasionados de este modo.

4.3 Dispositivos de seguridad

Desconexión de seguridad

Si se conecta un aparato y no se usa durante un tiempo predefinido, se desconectará automáticamente.

Placas de cocción

Cada zona de cocción se desconecta automáticamente cuando supera la duración máxima de funcionamiento en un nivel de potencia o nivel de mantenimiento de temperatura. Se muestra H (indicador de calor residual).

PKG3:	
Niveles de potencia	Desconexión de seguridad después de HH:MM
1	8:24
2	6:24
3	5:12
4	4:12
5	3:18
6	2:12
7	2:12
8	1:48
9	1:18
P	0:20

Tab. 4.4 Desconexión de seguridad con los niveles de potencia

i Después de 20 minutos, la función booster vuelve automáticamente al nivel de potencia 9.

PKG3:	
Nivel de mantenimiento de temperatura	Desconexión después de HH:MM
1 (_)	8:00
2 (=)	8:00
3 (≡)	8:00

Tab. 4.5 Desconexión de seguridad con los niveles de mantenimiento de temperatura

► Vuelva a encender la zona de cocción si desea ponerla de nuevo en funcionamiento (v. capítulo «Uso»).

Indicador de calor residual

i Mientras se muestre H (indicador de calor residual), no debe tocar la zona de cocción ni depositar objetos sensibles al calor sobre esta. ¡Peligro de quemaduras e incendio!

Tras apagarla, la zona de cocción sigue caliente. Se muestra H (indicador de calor residual).

El indicador se apaga una vez haya transcurrido un tiempo de enfriamiento suficiente

Protección contra sobrecalentamiento

i En caso de sobrecalentamiento de la placa de cocción se reduce la potencia o la placa de cocción se desconecta por completo.

El aparato está equipado con una protección contra sobrecalentamiento. La protección contra sobrecalentamiento puede activarse si:

- Se calienta el recipiente de cocción sin nada dentro.
- Se calienta aceite o grasa en un nivel de potencia alto.
- Se vuelve a conectar una zona de cocción caliente después de un fallo de corriente.

La protección contra sobrecalentamiento realiza una de las siguientes medidas:

- La función booster activada vuelve al ajuste inicial.
- La función booster ^P deja de estar disponible.
- Se reduce el nivel de potencia ajustado.
- Se desconecta por completo la placa de cocción.

Tras un tiempo suficiente de enfriamiento, la placa de cocción puede volver a utilizarse con todas sus funcionalidades.

Dispositivo de seguridad para niños

i Si se utiliza una placa de cocción en modo individual sin extractor de superficie, se pueden retirar los anillos de mando para evitar una conexión accidental o no autorizada del aparato.

5 Montaje

- i** El montaje, la instalación y la puesta en servicio deberán realizarse siempre observando las leyes, regulaciones y normas nacionales vigentes.
 - i** Los trabajos han de ser realizados por personal experto cualificado que conozca y cumpla las regulaciones adicionales de la empresa local de abastecimiento energético.
 - i** El aparato debe utilizarse exclusivamente en habitaciones bien ventiladas.
- ▶ Tenga en cuenta todas las advertencias e indicaciones de seguridad (v. capítulo «Seguridad»).
 - ▶ Tenga en cuenta las instrucciones del fabricante incluidas en el suministro.
 - ▶ Antes de conectar el aparato, compruebe que coinciden las condiciones de conexión locales (tipo y presión del gas) y los ajustes del aparato.
 - ▶ ¡No deje a niños pequeños acercarse al aparato!

5.1 Instrucciones generales de montaje

- i** Los aparatos no deben montarse sobre equipos de refrigeración, lavavajillas, fogones, hornos, o lavadoras y secadoras.
- i** Las superficies de apoyo de las encimeras y los listones de acabado deben estar hechos de material resistente al calor (hasta aprox. 100 °C).
- i** Las zonas de corte de las encimeras deben sellarse con los medios adecuados para evitar la humedad y equiparse, en caso dado, con un desacoplamiento térmico.
- i** Los aparatos externos deberán conectarse únicamente a las conexiones del extractor de superficie previstas a tal fin.
- i** Deberán evitarse fuentes luminosas excesivamente intensas orientadas directamente a los aparatos, ya que pueden provocar diferencias de color entre estos.

Instrucciones generales de montaje para placas de cocción

- i** Para mantener de forma duradera el rendimiento de las placas de cocción se debe procurar una ventilación suficiente por debajo de las placas de cocción.
- i** Si el aire caliente que hay debajo de las placas de cocción no puede salir, estas pueden sobrecalentarse o su rendimiento puede verse afectado.

- i** En caso de sobrecalentamiento de una placa de cocción, se reduce automáticamente la potencia o la placa de cocción se desconecta por completo (v. «Protección contra sobrecalentamiento»).
- i** Si se ha previsto una regleta protectora de cables por debajo de los aparatos (base intermedia), esta no debe impedir un paso de aire suficiente.

5.2 Comprobación del volumen de suministro

- ▶ Compruebe que el volumen de suministro esté completo y sin daños.
- ▶ Informe al Servicio de Atención al Cliente de BORA si faltan piezas en el envío o si hay piezas dañadas.
- ▶ No monte en ningún caso piezas dañadas.
- ▶ Elimine el embalaje de transporte de forma adecuada (v. capítulo «Puesta fuera de servicio, desmontaje y eliminación»).

Denominación	Cantidad
Placa de cocción	1
Mando selector	2
Instrucciones de uso y montaje	1
Tornillos de fijación de la placa de cocción	4
Juego de placas de compensación de altura	1
Bridas de montaje de la placa de cocción	4
Cable del mando selector	2
Cable de comunicación placa de cocción-extractor de superficie	1
Volumen de suministro especial placas de vitrocerámica	
Instrucciones de limpieza de la vitrocerámica	1
Volumen de suministro especial placas de gas	
Soporte para ollas de hierro fundido	2
Juego de inyectores para gas natural G20/20 mbar PKGDS2020	1
Pieza de empalme cilíndrica-cónica	1
Junta	1

Tab. 5.1 Volumen de suministro placas de cocción

5.3 Herramientas y medios auxiliares

Para un correcto montaje de los aparatos se necesitan las siguientes herramientas:

- Lápiz
- Cinta métrica o metro plegable
- Taladradora eléctrica o de batería con broca Forstner de Ø50 mm
- Silicona de sellado, negra, resistente al calor
- Destornillador plano
- Destornillador Torx tamaño 20

5.4 Guía de montaje

5.4.1 Distancias de seguridad

► Guarde las siguientes distancias de seguridad:

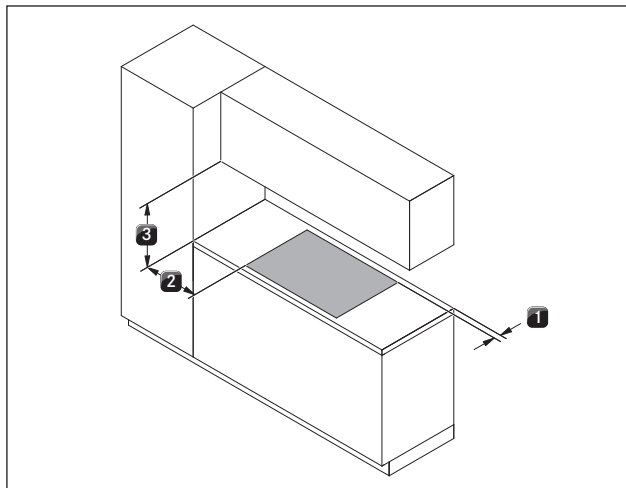


Abb. 5.1 Distancias mínimas

- [1] Distancia mínima de 50 mm por detrás del recorte de la encimera hasta el borde trasero de la encimera.
- [2] Distancia mínima de 300 mm a izquierda y derecha desde el recorte de la encimera hasta el armario contiguo o una pared de la habitación.
- [3] Distancia mínima de 650 mm entre la encimera y el armario superior.

5.4.2 Medidas mínimas de montaje (estructura estándar)

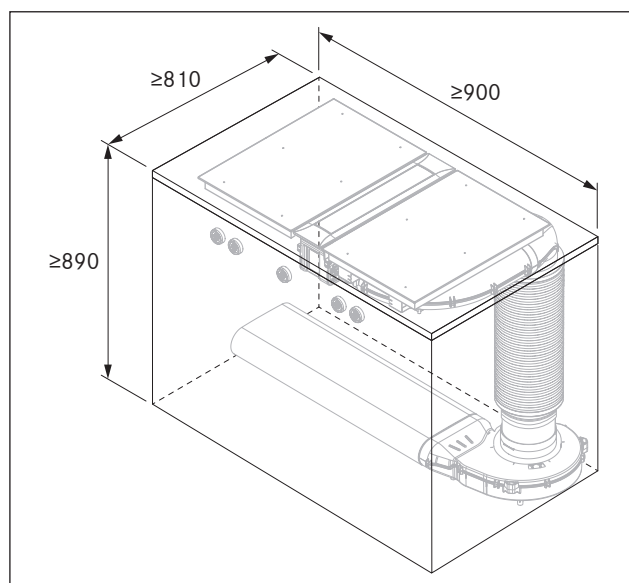


Abb. 5.2 Medidas mínimas de montaje de PKA3/PKA3AB (estructura estándar)

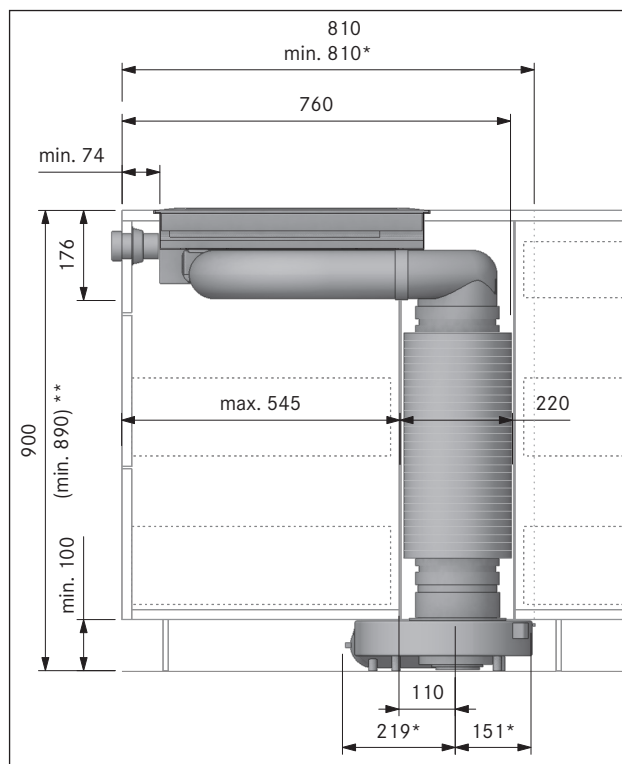


Abb. 5.3 Medidas de montaje de los aparatos PKA3/PKA3AB con silenciador redondo USDR50 (estructura estándar)

5.4.3 Encimera y muebles de cocina

- Prepare el recorte de la encimera teniendo en cuenta las medidas del recorte proporcionadas.
- Asegúrese de que se realiza un sellado correcto de las superficies del recorte de la encimera.
- Siga las indicaciones del fabricante de la encimera.
- En la medida de lo posible deberán retirarse los travesaños existentes del mueble en la zona de recorte de la encimera.
- No es necesaria una base intermedia debajo de la placa de cocción. Si se ha planificado una regleta protectora de cables (base intermedia), se deberá tener en cuenta lo siguiente:
 - Estará sujeta de tal forma que se pueda extraer para trabajos de mantenimiento.
 - Para una aireación suficiente de la placa de cocción deberá respetarse una distancia mínima de 15 mm al borde inferior de esta.
- Los cajones y estantes del armario inferior deben ser extraíbles.
- Según la situación de montaje, puede ser necesario recortar algún cajón del armario inferior para un montaje correcto.

5.4.4 Guía de montaje especial para la placa de gas PKG3

- i** Teniendo en cuenta las correspondientes especificaciones aplicables, la acometida de la placa de cocción al conducto de gas debe llevarse a cabo preconectando una llave de paso.

- i** El conducto de tubo flexible debe colocarse de tal forma que no se exponga a deformaciones, dobleces o roces.
- i** Las conexiones de la llave de paso y del conducto de suministro de gas deben ser accesibles.
- i** El regulador de presión debe corresponder al tipo y a la presión del gas ajustados y cumplir con la normativa legal local.
- i** El conducto de tubo flexible de la acometida de gas no debe entrar nunca en contacto con el humo o con los tubos de salida de un horno.
- i** El conducto de tubo flexible no debe entrar nunca en contacto con superficies calientes de la placa de cocción o de otros aparatos.

Colocación de la placa de cocción de gas PKG3 con dos extractores de superficie

Si se usa una placa de cocción de gas en una variante con dos extractores de superficie, deberá montarse en el lado. Si se instala entre los extractores de superficie, estos pueden afectar a las llamas debido a la corriente de aire por ambos lados.

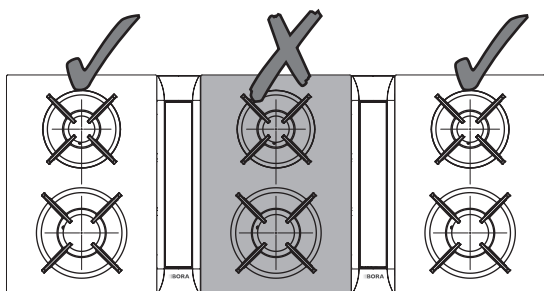


Abb. 5.4 Ubicación de PKG3 con dos extractores de superficie

Aporte de aire con la placa de gas PKG3

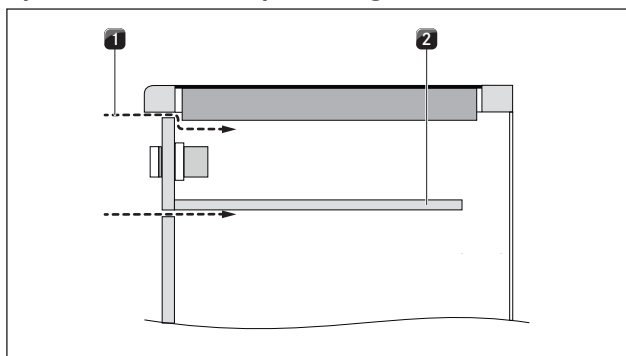


Abb. 5.5 Aporte de aire frontal del módulo

- [1] Aporte de aire por el frontal del módulo (sección de la abertura $\geq 50 \text{ cm}^2$)
- [2] Regleta protectora de cables opcional (recortada)

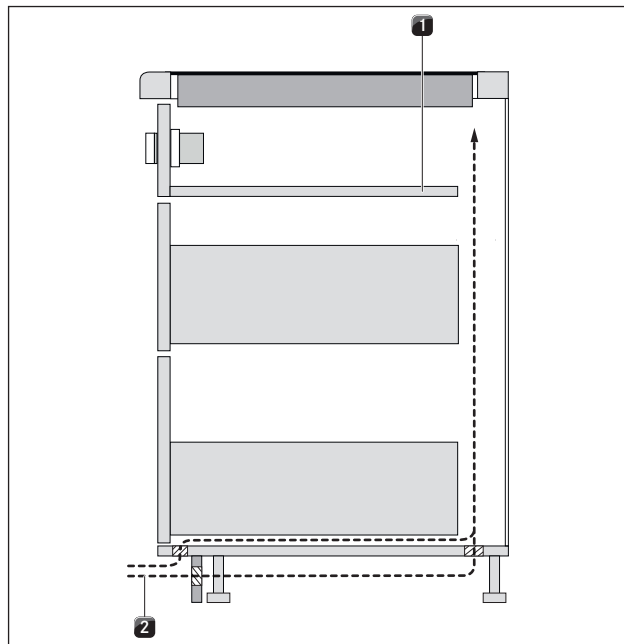


Abb. 5.6 Aporte de aire a la zona del zócalo

- [1] Regleta protectora de cables opcional (recortada)
- [2] Aporte de aire por la zona del zócalo (sección de la abertura $\geq 150 \text{ cm}^2$)

- i** Para un paso de aire suficiente se recomienda una sección de la abertura de 50 cm^2 como mínimo en el frontal del mueble de cocina, o una sección de la abertura de 150 cm^2 como mínimo en la zona del zócalo.
- Procure un paso de aire suficiente por debajo de la placa de cocción.

5.4.5 Retorno del aire de recirculación con el extractor de superficie en funcionamiento como sistema de recirculación

En sistemas de recirculación debe haber una abertura de flujo de retorno en los muebles de cocina:

- $> 1000 \text{ cm}^2$ (por unidad de purificación de aire) en combinación con la placa de gas PKG3

- i** Si se usan varios sistemas de extracción con recirculación, deben calcularse las correspondientes aberturas de retorno por cada unidad de purificación de aire. Ejemplo: 2 sistemas de recirculación = $2 \times (> 1000 \text{ cm}^2)$

Para el retorno del aire de recirculación se puede poner la abertura de retorno que se requiere para ello en un zócalo acortado. También se puede emplear un zócalo de lamas con, como mínimo, la correspondiente sección de abertura.

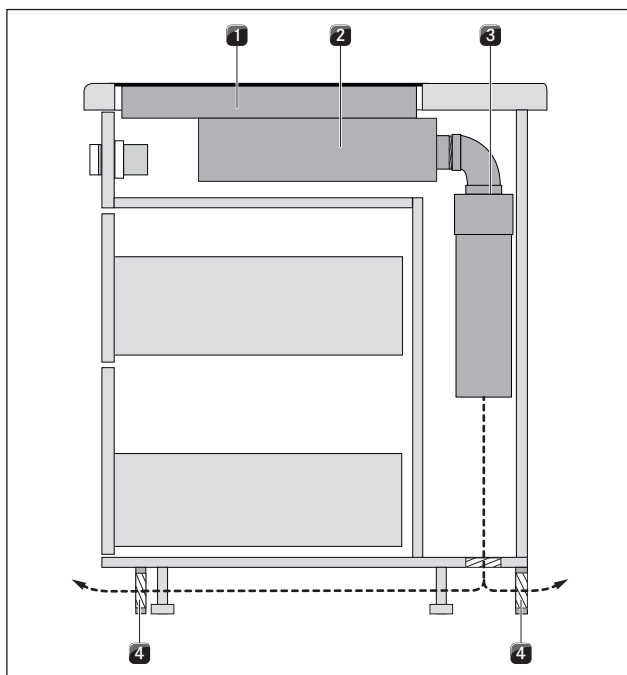


Abb. 5.7 Ejemplo de proyecto para el retorno del aire de recirculación (isla de cocina + PKG3 + PKAS3 + unidad de purificación de aire)

- [1] Placa de gas PKG3
- [2] Extractor de superficie PKAS3 (recirculación)
- [3] Unidad de purificación de aire (ULBF, ULB3)
- [4] Abertura de retorno para aire de recirculación (sección total de abertura $\geq 1000 \text{ cm}^2$ por unidad de purificación de aire)

► Procure una abertura para retorno lo suficientemente grande

i Si se apagara la llama de gas o se produjera una desviación considerable de la llama, se deberá agrandar la abertura de retorno.

5.5 Medidas del recorte

i Todas las medidas a partir del borde delantero del panel frontal.

Saliente de la encimera

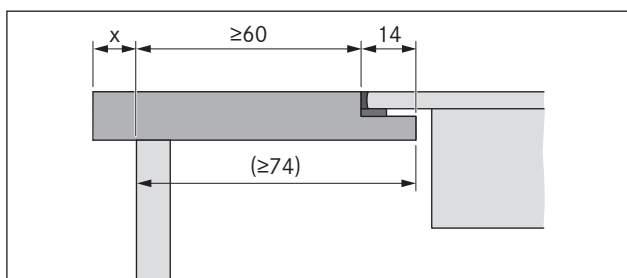


Abb. 5.8 Saliente de la encimera

► Respete un saliente de la encimera de x al realizar el recorte de la encimera. Se aplica para el montaje enrasado y superpuesto.

i Para el extractor de superficie PKA3/PKA3AB en combinación con la pieza de conducto recta PKA1FEV también es posible el montaje enrasado con una profundidad de la encimera $\geq 650 \text{ mm}$.

5.5.1 Montaje enrasado

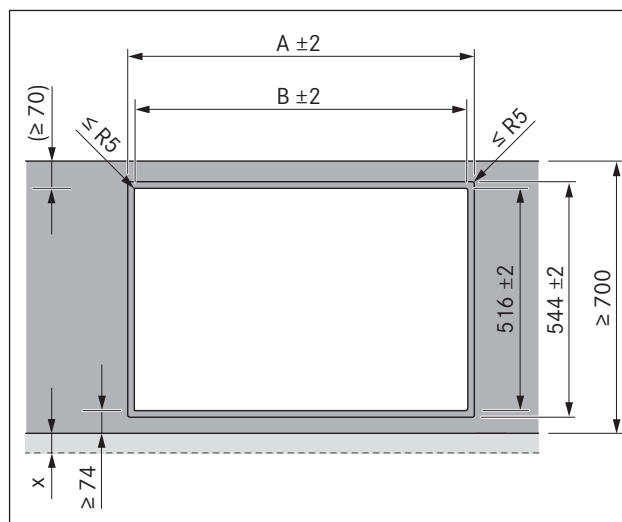


Abb. 5.9 Medidas del recorte para montaje enrasado

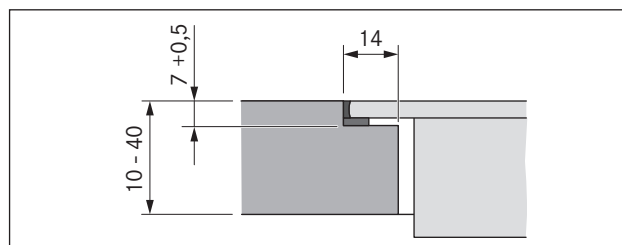


Abb. 5.10 Medida del rebaje para un montaje enrasado

Placas de cocción/extractor de superficie		A en mm	B en mm
	1/0	374	346
	1/1	485	457
	2/1	856	828
	3/2	1338	1310
	4/2	1709	1681

Tab. 5.2 Medidas del recorte de las combinaciones de aparatos con montaje enrasado

5.5.2 Montaje superpuesto

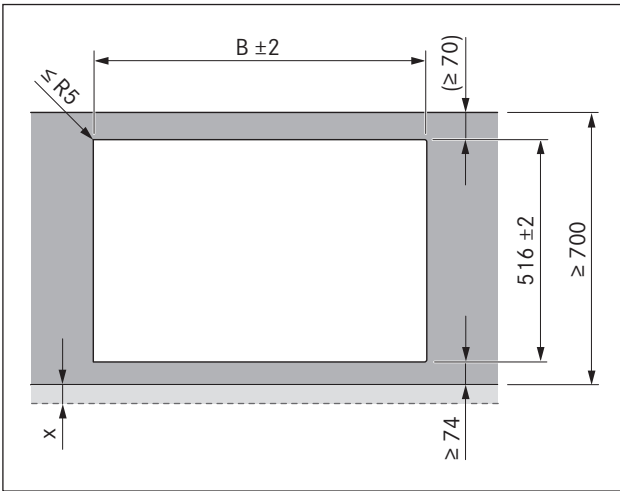


Abb. 5.11 Medidas del recorte para montaje superpuesto

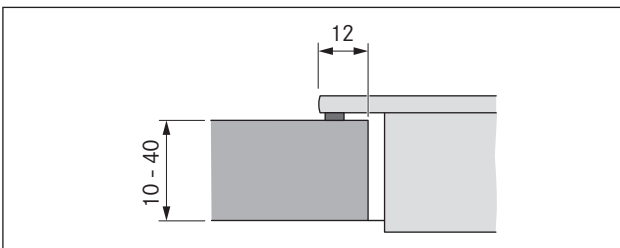


Abb. 5.12 Medida del apoyo para montaje superpuesto

Placas de cocción/extractor de superficie	B en mm
	1/0 346
	1/1 457
	2/1 828
	3/2 1310
	4/2 1681

Tab. 5.3 Medidas del recorte de las combinaciones de aparatos con montaje superpuesto

5.6 Montaje de los mandos selectores en el panel del armario inferior

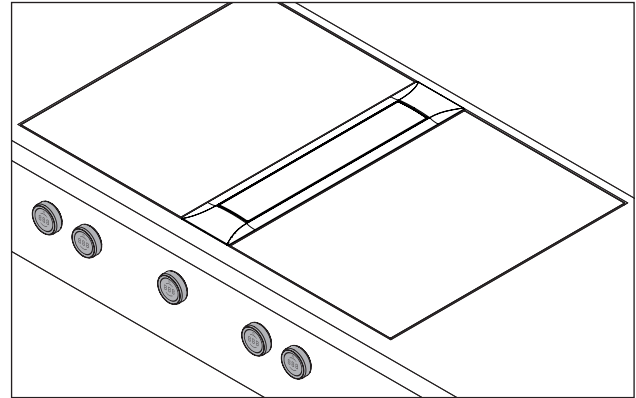


Abb. 5.13 Mando selector montado

► Preperfore primero todos los orificios para evitar el desgarro del panel.

5.6.1 Orificios del panel, placas de cocción

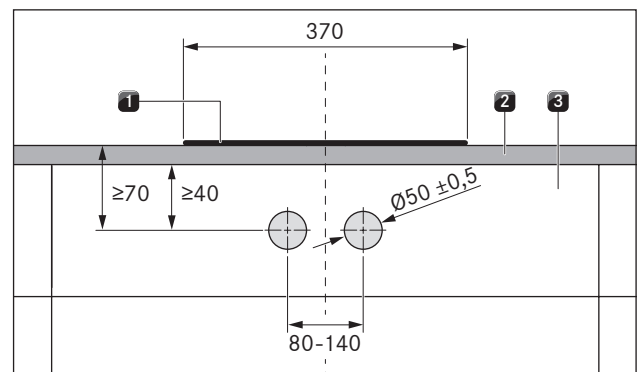


Abb. 5.14 Diagrama de los orificios del panel, placas de cocción

- [1] Placa de cocción
- [2] Encimera
- [3] Panel

5.6.2 Ejemplos de orificios del panel

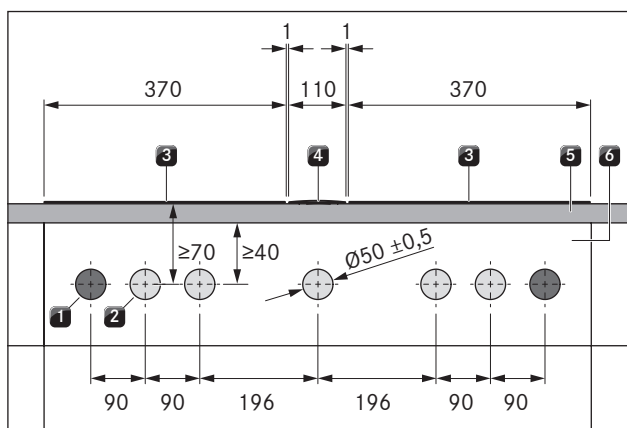


Abb. 5.15 Diagrama de orificios del panel para 2 placas de cocción, 1 extractor de superficie y 2 cajas de enchufe

- [1] Perforaciones para caja de enchufe (2 exteriores)
- [2] Perforaciones para mandos selectores (5)
- [3] Placas de cocción (2)
- [4] Extractor de superficie
- [5] Encimera
- [6] Panel

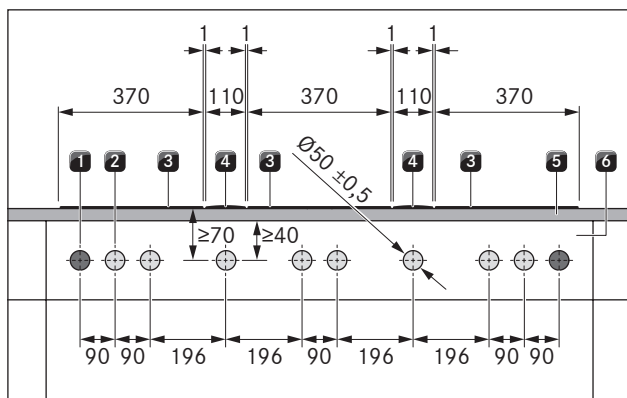


Abb. 5.16 Diagrama de orificios del panel para 3 placas de cocción, 2 extractores de superficie y 2 cajas de enchufe

- [1] Perforaciones para caja de enchufe (2 exteriores)
- [2] Perforaciones para mandos selectores (8)
- [3] Placas de cocción (3)
- [4] Extractores de superficie (2)
- [5] Encimera
- [6] Panel

5.6.3 Montaje del mando selector

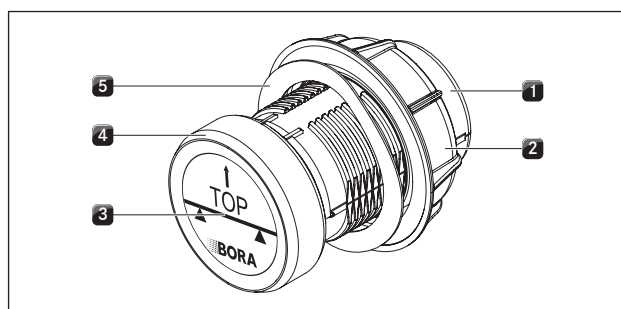


Abb. 5.17 Estructura del mando selector

- [1] Carcasa del mando
- [2] Tuerca universal
- [3] Adhesivo
- [4] Anillo del mando
- [5] Anillo elástico

i El anillo elástico no puede usarse con frontales de acero. Se suprimen los correspondientes pasos de montaje sin que se sustituyan por otros.

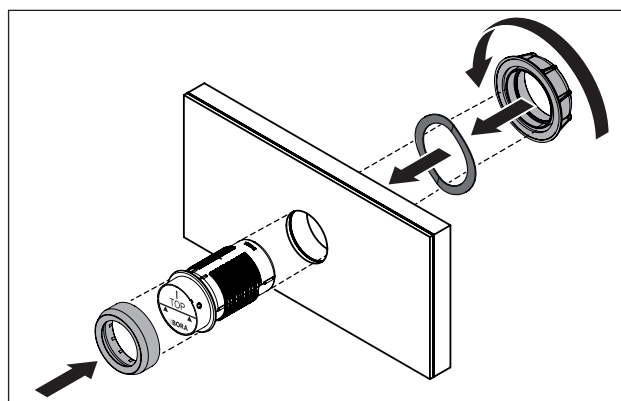


Abb. 5.18 Montaje del mando selector

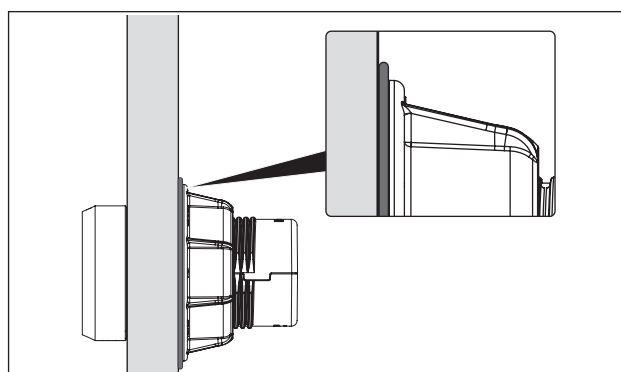


Abb. 5.19 Anillo elástico tras el montaje

- ▶ Extraiga el anillo del mando [4].
- ▶ Desenrosque la tuerca universal [2].
- ▶ Retire el anillo elástico [5].
- ▶ Introduzca la carcasa del mando [1] desde delante a través del orificio del panel.
- ▶ Inserte el anillo elástico [5] desde detrás en la carcasa del mando [1] (no si el frontal es de acero).
- ▶ Enrosque la tuerca universal [2] desde detrás en la carcasa del mando [1] y apriétela ligeramente.

- ▶ Alinee horizontalmente la carcasa del mando [1].
- ▶ Apriete la tuerca universal [2].
- El anillo elástico (si se usa) debe comprimirse de forma que quede plano.
- ▶ Retire el adhesivo [3].
- ▶ Inserte el anillo del mando [4] en la carcasa de este [1].

5.7 Instalación de gas

- i** El montaje, la instalación y la puesta en servicio deberán realizarse siempre observando las leyes, regulaciones y normas nacionales vigentes.
- i** Los trabajos han de ser realizados por personal experto cualificado que conozca y cumpla las regulaciones adicionales de la empresa local de abastecimiento energético.
- i** La conexión para el gas debe realizarse antes de instalar la placa de cocción en la encimera.

Ventilación

Este aparato no se conecta a una salida de gas. Debe montarse y conectarse de acuerdo con los requisitos vigentes para la instalación. Debe prestarse especial atención a las medidas de ventilación adecuadas.

- ▶ Durante el uso del aparato asegúrese siempre de que hay suficiente ventilación.

5.7.1 Toma de gas

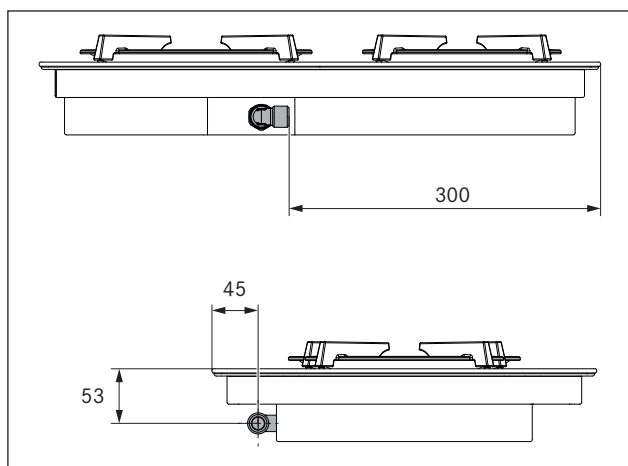


Abb. 5.20 Posición de la toma de gas

La toma de gas se instala en el aparato mediante un ángulo premontado con una rosca interior cilíndrica de 1/2". Si las regulaciones nacionales prescriben el uso de una conexión cónica, deberá utilizarse la pieza de empalme cilíndrica-cónica (incluida en el suministro).

5.7.2 Establecimiento de la conexión de gas

- ▶ Cierre el suministro de gas.
- ▶ Desconecte el interruptor principal/fusible automático antes de conectar la placa de cocción.
- ▶ Asegure el interruptor principal/fusible automático contra una reconexión no autorizada.
- ▶ Asegúrese de que no hay tensión.
- ▶ Compruebe el tipo y la presión del gas del conducto de suministro.
- ▶ Asegúrese de que el aparato está equipado con el tipo de inyector adecuado para garantizar una llama adecuada y un funcionamiento seguro.
- ▶ Retire la tapa protectora del ángulo de conexión.
- ▶ Conecte el aparato al suministro de gas.
- ▶ Compruebe todas las conexiones entre la placa de cocción y la toma de gas con medios de comprobación apropiados. No se admite la presencia de fugas.
- ▶ Haga constar la prueba de fugas en un registro y entregue este al usuario.

5.7.3 Cambio del tipo de gas

- ▶ Cierre el suministro de gas del conducto del suministro de gas.
- ▶ Apague el interruptor principal/fusible automático.
- ▶ Asegure el interruptor principal/fusible automático contra una reconexión no autorizada.
- ▶ Asegúrese de que no hay tensión.

Cambio del inyector en el quemador de gas

- i** Solo un técnico acreditado o un técnico del BORA Service podrá realizar el cambio de los inyectores, el tipo y la presión del gas. Este asume también la responsabilidad de la instalación de gas y la puesta en servicio adecuadas.
- i** Los inyectores regulan el flujo máximo de gas para cada quemador y tipo/presión de gas.
- i** La placa de cocción de gas viene preconfigurada de fábrica (premontada) para gas natural G20/20mbar. Si se usa otro tipo de gas, este deberá cambiarse en el menú de configuración de la placa de cocción.
- i** Utilice únicamente inyectores sellados y homologados.

Cat.	
I2E+	G20/G25: 20/25 mbar, BE, FR
I2E	G20:20 mbar, DE, LU, PL, RO
I2EK	G25.3: 25 mbar, NL
I2L	G25: 25 mbar, NL
I2ELL	G20/G25: 20/25 mbar, DE/LU
I2H	G20: 20 mbar, AT, CH, CZ, DK, EE, ES, FI, GB, GR, HR, IE, IT, LU, LT, LV, NO, PT, RO, SE, SI, SK, TR

I3+	G30/G31: 28-30/37 mbar, BE, CH, CY, CZ, ES, FR, GB, GR, IE, IT, LT, PT, SI, TR
I3B/P	G30/31: 30 mbar, BE, CY, CZ, DK, EE, FI, FR, GB, GR, HR, IT, LT, NL, NO, PL, PT, RO, SE, SI, TR
I3B/P	G30/31: 50 mbar, AT, CH, DE, FR, SK
I3P	G31:37 mbar BE, CH, CZ, ES, FR, GB, GR, HR, IE, IT, LT, NL, PL, PT, SI, SK, TR
I12E+3+	G20/G25: 20/25 mbar, G30/G31: 28-30/37 mbar, BE, FR
I12EK3B/P	G25.3: 25 mbar, G30/31: 30 mbar, NL
I12ELL3B/P	G20/G25/G30: 20/20/50 mbar, DE
I12H3+	G20:20 mbar, G30/31: 28-30/37 mbar, CH, CY, CZ, ES, GB, GR, IE, IT, LT, PT, SI, SK, TR
I12H3B/P	G20: 20 mbar, G30/G31: 30 mbar, CY, CZ, DK, EE, FI, GR, HR, IT, LT, NO, RO, SE, SI, SK, TR
I12H3B/P	G20: 20 mbar, G30/31: 50 mbar AT, CH, SK
I12L3B/P	G25: 25 mbar, G30/31: 30 mbar RO

Tab. 5.4 Categorías de gas

AT	eingestellt:	Erdgas H	I2H	20 mbar
BE	eingestellt:	Erdgas E+	I2E+	20 / 25 mbar
BE	ingesteld:	Aardgas E+	I2E+	20 / 25 mbar
BE	reglage:	Gaz naturel E+	I2E+	20 / 25 mbar
CH	eingestellt:	Erdgas H	I2H	20 mbar
CH	impostato per:	Gas metano H	I2H	
CH	impostato per:	Gaz naturel H	I2H	
CY	ενεργοποιημένη:	φυσικό αέριο H		20 mbar
CZ	nastaveno na:	Zemní plyn H	I2H	20 mbar
ES	eingestellt:	Erdgas E	I2H	20 mbar
DK	sat på:	Naturgas H	I2H	20 mbar
EE	sisse lülitatud:	Maagaas H	I2H	20 mbar
ES	ajustado:	Gas natural H	I2H	20 mbar
FI	asetettu:	Maakaasu H	I2H	20 mbar
FR	reglage:	Gaz naturel E+	I2E+	20 / 25 mbar
GB	set for:	Natural gas H	I2H	20 mbar
GR	ενεργοποιημένη:	φυσικό αέριο H	I2H	20 mbar
HR	uključeno:	Prirodni plin H	I2H	20 mbar
IE	set for:	Natural gas H	I2H	20 mbar
IS	sett á:	jarðgas H		20 mbar
IT	aggiustato a:	Gas naturale H	I2H	20 mbar
LT	nustatytas:	Gamtinės dujos H	I2H	20 mbar
LU	festgeluecht:	Natierlech Gas E		20 mbar
LV	ieslēgts:	Dabaszgāze H	I2H	20 mbar
MT	issettjat fuq:	Gass naturali H		20 mbar
NO	satt på:	Naturgass H	I2H	20 mbar
PL	ustawić:	Gaz ziemny E	I2H	20 mbar
PT	regulado para:	Gás natural H	I2H	20 mbar
RO	setat pe:	Gaz natural H	I2H, I2E	20 mbar
SE	sätt på:	Naturgas H	I2H	20 mbar
SI	nastavljen na:	Zemeljski plin H	I2H	20 mbar
SK	zapnuté:	Zemný plyn H	I2H	20 mbar
TR	ayarlamak:	Doğal gaz H	I2H	20 mbar

Tab. 5.5 Preajustes de placa de gas

El sello de los inyectores corresponde a los valores de la tabla de inyectores y se encuentra en la parte superior o en un lateral de estos.

Tipo/presión del gas mbar	Ø quemador SR/ quemador normal	Ø quemador R/ quemador de alta potencia
G20/20	104	125
G25/20	110	131
G20/13	115	149
G25/25	104	131
G25,3/25		
G20/25	100	119
G30/37	69	85
G31/37		
G30/50 G30 - 50 mbar	62	78

Tab. 5.6 Tabla de inyectores

Valores totales nominales de la conexión para gas líquido:

Tipo de gas mbar	kW	g/h	m ³ /h
G30/G31 50	4,90	364	0,143
G30 29	5,00	364	0,143

Tab. 5.7 Valores nominales de conexión gas líquido

Valores totales nominales de la conexión para gas natural:

Tipo de gas mbar	kW	m ³ /h
G20 20	5,00	0,48
G25 25	5,10	0,55
G25.3 25	5,10	0,54
G20 13	5,00	0,48
G25 20	4,80	0,55

Tab. 5.8 Valores nominales de conexión gas natural

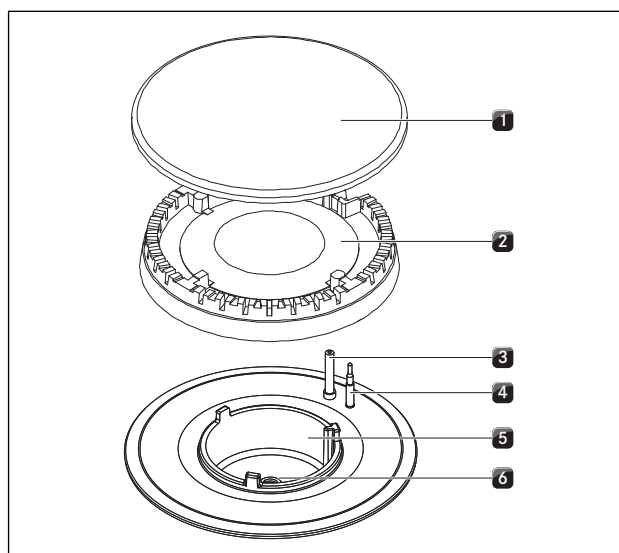


Abb. 5.21 Estructura del quemador de gas

- [1] Tapa del quemador
- [2] Cabezal del quemador
- [3] Dispositivo eléctrico de encendido
- [4] Termopar de seguridad
- [5] Carcasa del quemador
- [6] Inyector del quemador de gas

- ▶ Retire el soporte para ollas.
- ▶ Quite la tapa del quemador [1] del cabezal del quemador [2].
- ▶ Retire el cabezal del quemador [2] de la salida de gas.

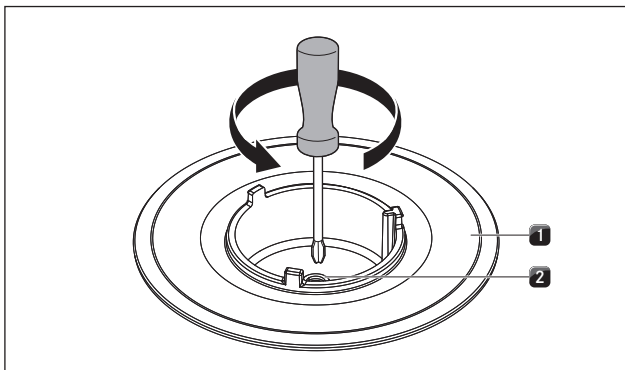


Abb. 5.22 Quemador del fogón con inyector del quemador de gas

- [1] Quemador de gas
- [2] Inyector del quemador de gas

- ▶ Desatornille el inyector [2] del quemador de gas [1].
- ▶ Atornille el inyector correspondiente al tipo de gas que vaya a utilizarse en el quemador de gas [2].
- ▶ Vuelva a ensamblar las piezas del quemador.
- ▶ Coloque el cabezal del quemador [2] correctamente sobre la salida de gas.
- ▶ Verifique que el termopar de seguridad [4] y el dispositivo eléctrico de encendido [3] están situados en el orificio correcto.
- ▶ Deposite la tapa del quemador [1] bien encajada y derecha sobre el cabezal del quemador [2].
- Si las piezas del quemador están mal colocadas, no se producirá el encendido mediante el dispositivo eléctrico.
- ▶ Coloque el soporte para ollas bien encajado y derecho sobre el quemador de gas.
- ▶ Ajuste el tipo de gas en el menú de configuración (v. apartado 5.8.4 «Configuración de tipo y presión de gas»).

Pegar las placas de características del juego de inyectores

- ▶ Pegue en su sitio las placas de características del juego de inyectores incluidas en el suministro, sobre la placa de características del juego de inyectores situada en el lado inferior de la placa de cocción y en el dorso de las presentes instrucciones de uso y montaje.

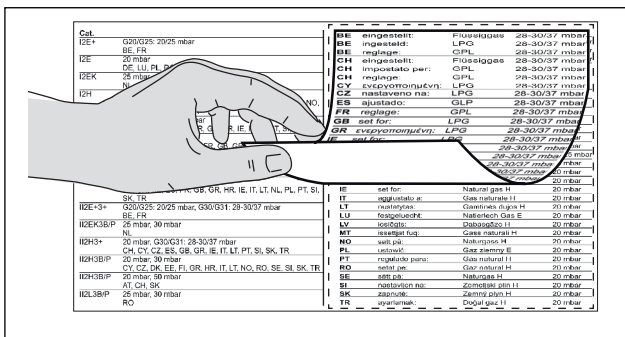


Abb. 5.23 Pegar las placas de características del juego de inyectores

5.8 Montaje de las placas de cocción

- Entre todos los equipos instalados debe dejarse un milímetro de distancia.
- En torno a todos los equipos instalados se deja una distancia de dos milímetros.
- Se recomienda instalar entre las placas de cocción adyacentes sendas guías de montaje (guía de montaje PZMS disponible como accesorio).
- Como alternativa, la placa de cocción se puede instalar girada 180°.

5.8.1 Montaje de la placa de cocción

Inserción de la placa de cocción (conexiones delante)

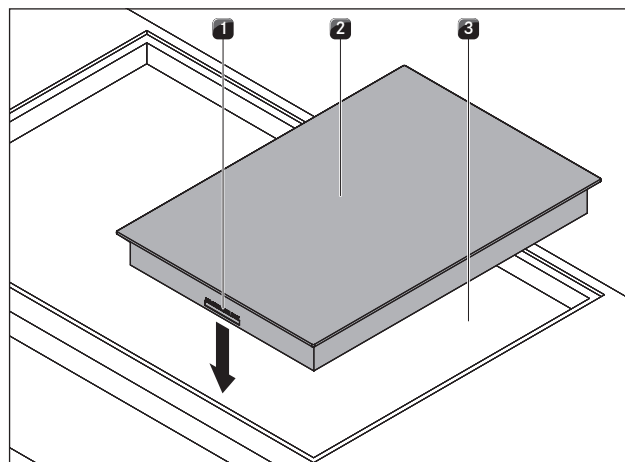


Abb. 5.24 Colocación de la placa de cocción

- [1] Conexiones de los mandos selectores y de la interfaz para el extractor de superficie (delanteras)
- [2] Placa de cocción
- [3] Recorte de la encimera

- ▶ Coloque la placa de cocción [2] en el recorte de la encimera [3].
- ▶ Alinee con exactitud la placa de cocción [2].
- ▶ Preste atención, con un montaje normal, a que las conexiones para los mandos selectores y el mecanismo automático de extracción [1] queden delante.

- Los cables de conexión deben conducirse hacia atrás. Utilice los soportes para cables previstos para ello.

Compensación de altura (en caso necesario)

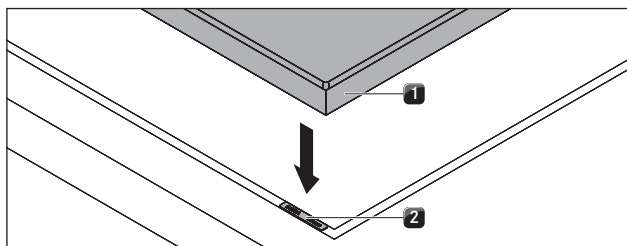


Abb. 5.25 Placa de cocción y placas de compensación de altura

- [1] Placa de cocción
[2] Placas de compensación de altura

► Coloque debajo placas de compensación de altura [2] si es necesario.

Fijación de la placa de cocción

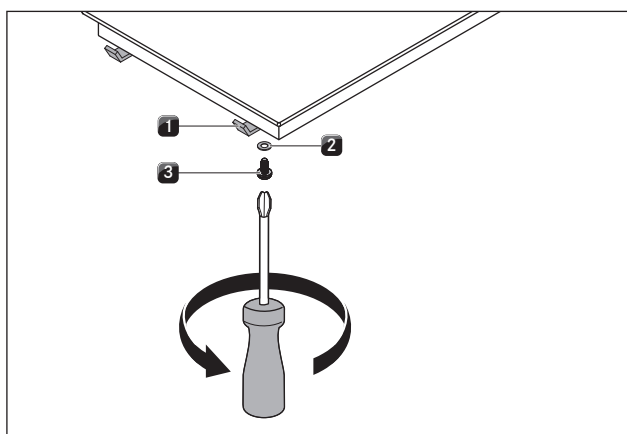


Abb. 5.26 Clips de sujeción

- [1] Clip de sujeción
[2] Arandela
[3] Tornillo

► Fije el aparato con los clips de sujeción [1].
► Con el tornillo [3], y agregando la arandela [2], apriete los clips de sujeción con 2 Nm como máximo.
► Compruebe que la alineación sea correcta.

5.8.2 Montaje girado 180° (variante alternativa de montaje)

Montaje girado 180°

► Gire la placa de cocción 180°.

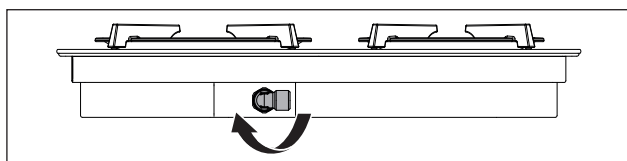


Abb. 5.27 Girar 180° el ángulo de la toma de gas

► Gire 180° el ángulo de la toma de gas para poder realizar la conexión hacia atrás.
► Para el montaje proceda como se ha descrito anteriormente.

► En el menú de configuración del extractor de superficie cambie el sentido del montaje (v. menú de configuración en el manual de instrucciones del extractor de superficie).

i Si el montaje se realiza girado 180°, las conexiones en las placas de cocción para los mandos selectores y la interfaz para el extractor de superficie quedan en la parte trasera.

i El volumen de suministro incluye cables con la longitud suficiente.

5.9 Establecimiento de la comunicación y conexión a la toma de corriente

► Tenga en cuenta todas las advertencias e indicaciones de seguridad (v. capítulo «Seguridad»).

- El conector del cable de alimentación debe quedar accesible tras el montaje.
- Si el cable de alimentación presenta daños, deberá ser sustituido.

i Los componentes del aparato se unen con el cable plano incluido en el volumen de suministro.

5.9.1 Conexión del mando selector

i Los mandos selectores deben instalarse en el aparato únicamente en las conexiones previstas para ello.

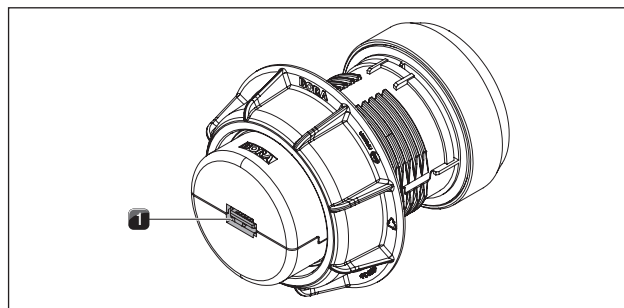


Abb. 5.28 Parte trasera de mando selector con conexión

[1] Conexión en la parte trasera del mando selector

► Establezca las conexiones entre los aparatos y los mandos selectores.

Conexión de mando selector en la placa de cocción

i Con una orientación normal, las conexiones en las placas de cocción se encuentran delante.

i El mando selector izquierdo viene configurado de fábrica para el manejo de la zona de cocción delantera (Zone 1) y, el derecho, para el manejo de la zona de cocción trasera (Zone 2).

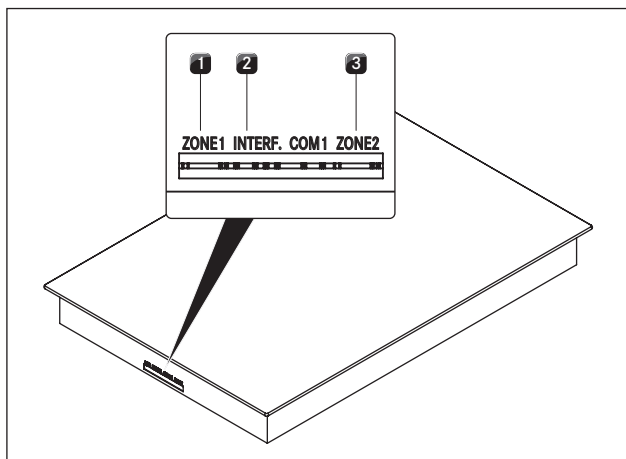


Abb. 5.29 Conexiones en la placa de cocción

- [1] Conexión mando selector zona de cocción delantera (Zone 1)
- [2] Conexión interfaz de la electrónica de extracción
- [3] Conexión mando selector zona de cocción trasera (Zone 2)

Conexión estándar de las zonas de cocción

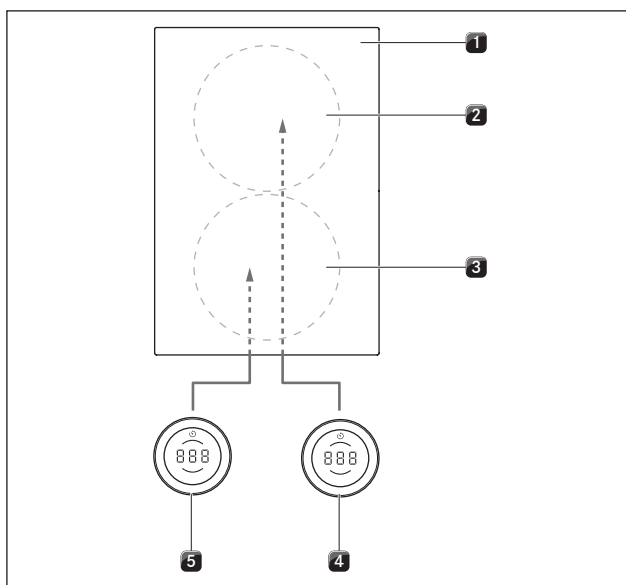


Abb. 5.30 Conexión estándar en aparatos con la conexión delante

- [1] Placa de cocción
- [2] Zona de cocción trasera (Zone 2)
- [3] Zona de cocción delantera (Zone 1)
- [4] Mando selector zona de cocción trasera (Zone 2)
- [5] Mando selector zona de cocción delantera (Zone 1)

Conexión de las zonas de cocción con montaje girado 180°

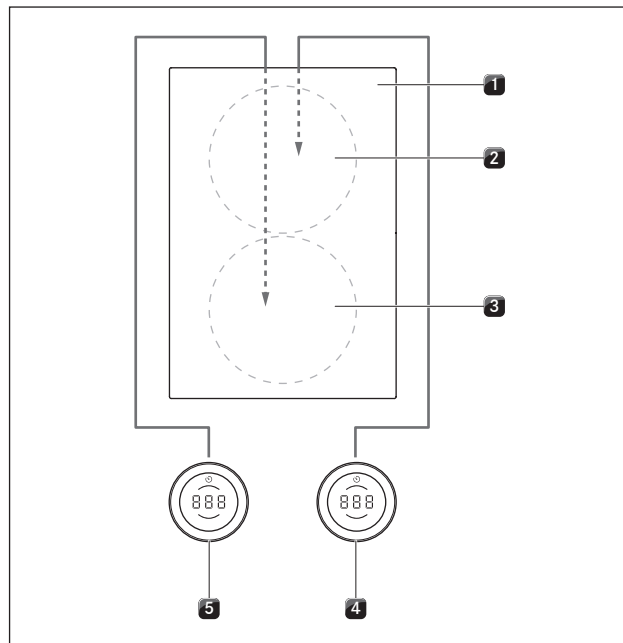


Abb. 5.31 Conexión de las zonas de cocción con montaje girado 180° y con aparatos con la conexión delante

- [1] Placa de cocción
- [2] Zona de cocción trasera (Zone 1)
- [3] Zona de cocción delantera (Zone 2)
- [4] Mando selector zona de cocción trasera (Zone 1)
- [5] Mando selector zona de cocción delantera (Zone 2)

- Enlace la conexión de la parte trasera del mando selector izquierdo [5] con la conexión «Zone 2» de la placa de cocción [1].
- Enlace la conexión de la parte trasera del mando selector derecho [4] con la conexión «Zone 1» de la placa de cocción [1].
- En el menú de configuración, asigne correctamente las zonas de cocción dentro del indicador de los mandos selectores (v. «Menú de configuración», montaje 0° o montaje 180°).

5.9.2 Establecimiento de la comunicación entre el extractor de superficie y las placas de cocción

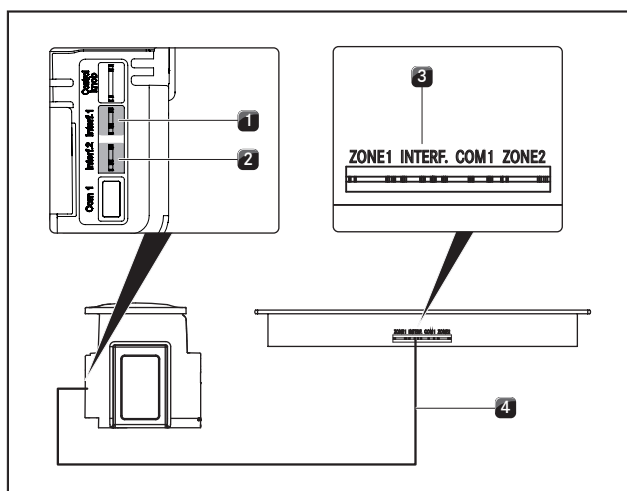


Abb. 5.32 Establecimiento de la comunicación entre el extractor de superficie y las placas de cocción

- [1] Conexión de los cables de comunicación del extractor de superficie para la placa de cocción izquierda
- [2] Conexión de los cables de comunicación del extractor de superficie para la placa de cocción derecha
- [3] Conexión del cable de comunicación de la placa de cocción
- [4] Cable de comunicación placa de cocción-extractor de superficie

- ▶ Enlace, a través de las conexiones de comunicación previstas para ello, el extractor de superficie [1]/[2] con la placa o las placas de cocción [3].
- ▶ Utilice exclusivamente el cable incluido en el volumen de suministro.

i Solo si la conexión de comunicación entre el extractor de superficie y placas de cocción es correcta, estarán disponibles todas las funciones de los aparatos.

5.9.3 Conexión a la toma de corriente

i El montaje, la instalación y la puesta en servicio deberán realizarse siempre observando las leyes, regulaciones y normas nacionales vigentes.

i Los trabajos han de ser realizados por personal experto cualificado que conozca y cumpla las regulaciones adicionales de la empresa local de abastecimiento energético.

i La conexión a la corriente deberá ser realizada por un electricista acreditado. Este asume también la responsabilidad de la instalación y la puesta en servicio adecuadas.

Conexión a la toma de corriente de la placa de cocción

El cable de alimentación (premontado) debe cumplir determinadas especificaciones del aparato (v. tab. «Protección y sección mínima»).

i Si el cable de alimentación está dañado, debe sustituirse por otro de iguales características. Esta sustitución solamente puede llevarla a cabo el servicio técnico autorizado.

Especificaciones del cable de alimentación y diagrama de conexión

Conexión	Protección	Sección del cable	Cable de alimentación
Conexión monofásica	1 × 16 A	1,5 mm ²	Tipo H05VVH2-F

Tab. 5.9 Protección y sección mínima

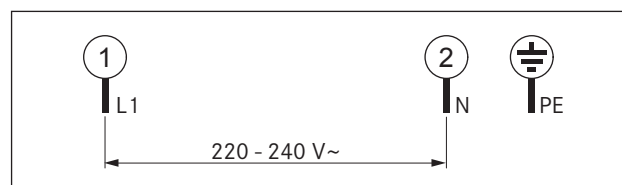


Abb. 5.33 Esquema de conexión monofásica

Conexión de la placa de cocción a la red

- ▶ Desconecte el interruptor principal/fusible automático antes de conectar la placa de cocción.
- ▶ Asegure el interruptor principal/fusible automático contra una reconexión no autorizada.
- ▶ Asegúrese de que no hay tensión.
- ▶ Conecte la placa de cocción únicamente con una conexión fija al cable de alimentación.
- ▶ Compruebe que el montaje es correcto.
- ▶ Encienda el interruptor principal/fusible automático.
- ▶ Ponga la placa de cocción en funcionamiento (v. capítulo «Uso»).
- ▶ Compruebe el correcto funcionamiento de todas las funciones.

5.10 Configuración básica

Una vez finalizado el montaje, debe realizarse la configuración básica (los ajustes se pueden volver a cambiar después en cualquier momento).

i En el capítulo «Menú de configuración» del manual encontrará instrucciones precisas para la configuración básica y toda la información necesaria.

5.10.1 Configuración del gas

- i** Solo un técnico acreditado o un técnico del BORA Service podrán realizar el cambio de los inyectores, el tipo, la presión y las curvas de características gas. Este asume también la responsabilidad de la instalación de gas y la puesta en servicio adecuadas.
 - i** La curva característica de gas A no puede utilizarse para gas líquido (G30/31).
 - i** Los ajustes correctos para el tipo y la presión del gas, así como la curva característica apropiada son importantes para un funcionamiento sin peligros ni fallos de la placa de cocción de gas.
 - i** Encontrará instrucciones detalladas sobre el menú de configuración en el manual de instrucciones.
- Realice los ajustes en el menú de configuración del gas (v. capítulo «Menú de configuración»).

5.11 Primera puesta en servicio

- i** Encontrará instrucciones detalladas para el manejo del sistema BORA Professional 3.0 en el manual de instrucciones (v. capítulo «Funciones y uso»).
- Verifique antes de la primera puesta en servicio que todos los aparatos están conectados correctamente y disponen de suministro de corriente (protegido).
- Excepción: Para la primera puesta en servicio, el montador de cocinas podrá conectar temporalmente la unidad de control para realizar la configuración básica (p. ej. durante la fase de construcción con corriente de obra).
 - Los ajustes realizados se guardan y se mantienen tras la desconexión de la red.
 - La conexión definitiva a la corriente de los aparatos solo podrá realizarla personal técnico acreditado.

5.11.1 Primera puesta en servicio de la placa de cocción de gas

- i** La primera puesta en servicio se realiza una vez finalizados el montaje y la configuración de la placa de cocción de gas.
- Conecte la zona de cocción.
- La regulación electrónica del gas se calibra (se oye cierto zumbido) y a continuación se produce el encendido automático de la llama de gas en la zona de cocción seleccionada. La llama de gas arde de forma estable y homogénea.

Primera puesta en servicio de la placa de gas en funcionamiento simultáneo con el extractor de superficie

- Conecte el extractor de superficie al nivel de potencia máximo.
- Conecte todas las zonas de cocción al nivel de potencia mínimo.

La regulación electrónica del gas se calibra (se oye cierto zumbido) y a continuación se produce el encendido automático de la llama de gas en la zona de cocción seleccionada.

La llama de gas arde de forma estable y no se apaga (no hay nuevo encendido). Es normal que el extractor de superficie influya ligeramente (corriente de aire) en la llama de gas.

- Compruebe la correcta actividad de todas las funciones del extractor de superficie y la placa de cocción.
- Compruebe la correcta actividad de la llama del quemador, especialmente en funcionamiento junto con el extractor de superficie.

- i** Si se apaga la llama, se produce una desviación significativa de esta o si la imagen de la llama no es correcta (p. ej. formación de hollín, rebote de la llama...), se deberá aumentar la curva característica y, en caso necesario, también la aireación con la variante de extracción al exterior o bien agrandar la abertura para el flujo de retorno con la variante de recirculación.

Fallos en la primera puesta en servicio

Con la primera puesta en servicio, tras un periodo prolongado de inactividad o tras el cambio de la bombona de gas líquido es posible que se produzca algún fallo:

El quemador no se enciende. El mando selector emite una señal acústica y el indicador del nivel de potencia está intermitente.

Puede que haya aire en la tubería de gas.

- Repita la operación de encendido mediante un toque en el mando selector.

El quemador no se enciende y la placa de cocción no reacciona.

Es necesario recalibrar la regulación electrónica del gas.

- Realice, a través de la configuración [H un reset de la regulación del gas.

El indicador del mando selector da un mensaje de error (p. ej. E001).

- Realice, a través de la configuración [H un reset de la regulación del gas.

5.12 Comprobación del funcionamiento

- Someta todos los aparatos a un examen funcional a fondo como se indica en „5.11.1 Primera puesta en servicio de la placa de cocción de gas“ a placa de cocción de gas»
- En caso de avisos de error, consulte el capítulo «Solución de averías» del manual de instrucciones.

5.13 Sellado de los aparatos

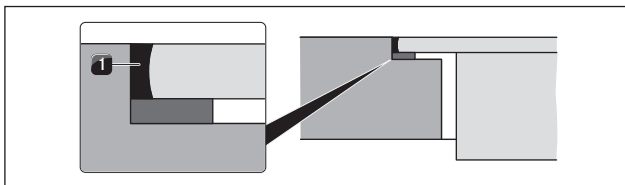


Abb. 5.34 Silicona de sellado para montaje enrasado

[1] Silicona negra de sellado resistente al calor

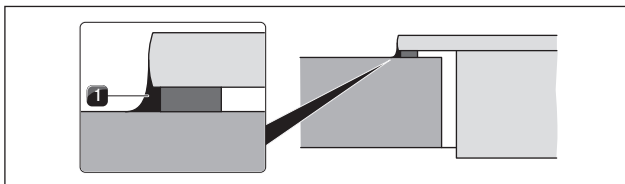


Abb. 5.35 Silicona de sellado para montaje superpuesto

[1] Silicona negra de sellado resistente al calor

- ▶ Terminados los trabajos de montaje y la primera puesta en servicio, selle los aparatos en todo el perímetro (también entre el extractor de superficie y la placa de cocción) con silicona negra de sellado resistente al calor [1].
- ▶ Asegúrese de que no entre silicona de sellado por debajo del aparato.

5.14 Traspaso al usuario

Cuando haya finalizado el montaje:

- ▶ Explique al usuario las principales funciones.
- ▶ Informe al usuario sobre todos los aspectos de seguridad relevantes de uso y manipulación.
- ▶ Pegue la placa de características suministrada en el dorso del presente manual de instrucciones.
- ▶ Entregue al usuario los accesorios y todos los documentos proporcionados para que los guarde.

6 Menú de configuración

Vista general del menú

Menú de configuración del gas	
☐E	Configuración GPU
☐F	Curva característica del quemador de gas
☐h	Reset de GPU

Tab. 6.1 Menú de configuración del gas

6.1 Manejar el menú

Acceder al menú

- i** Solo se puede acceder al menú si el aparato está conectado pero inactivo (= nivel de potencia 0).

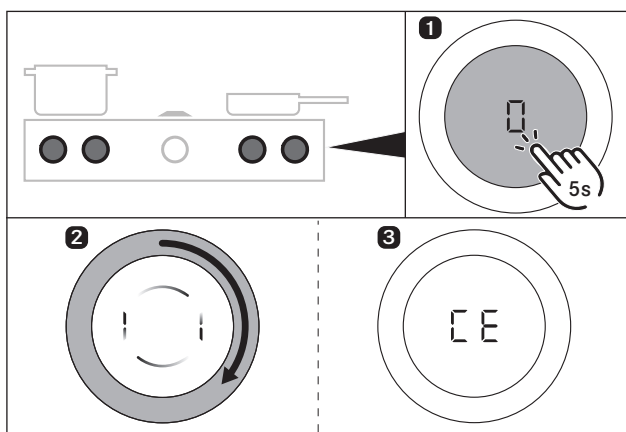


Fig. 6.36 Acceder al menú

- ▶ Pulsación extralarga del mando selector en la placa de gas
- Se muestra una animación (= instrucción de girar)
- ▶ Gire el anillo del mando selector en sentido horario.
- Se accede al menú y se muestra la primera opción.

Explicación de la indicación de opciones de menú (p. ej. ☐23):

Número en el segmento central = opción de menú (100 % de brillo)
 Número en el segmento derecho = ajuste actual (50 % de brillo)

Seleccionar y confirmar opción de menú

- ▶ Gire el anillo del mando hasta la opción de menú que desee (v. «Vista general del menú»).
- ▶ Confirme mediante un toque.

Realizar, confirmar y guardar los ajustes

- ▶ Gire el anillo del mando a la posición deseada (consulte las posibilidades de ajuste en la descripción de las opciones de menú).
- ▶ Confirme su ajuste mediante un toque.

- i** El sistema adopta y guarda los ajustes realizados al salir de la opción del menú en cuestión o al finalizar el menú.

Salir del menú

- i** Al navegar por el menú, detrás de la última opción aparece otra más para salir del menú (☐nd).

- ▶ Gire el anillo del mando a ☐nd
- ▶ Confirme la selección mediante un toque.
- Se sale del menú y se visualiza el indicador estándar.

- i** Si en 2 minutos no se realiza ningún ajuste en una opción de menú o submenú, se sale automáticamente del menú de configuración y se apaga el indicador. Los ajustes realizados se guardan automáticamente.

6.2 Primera puesta en servicio

6.2.1 Opciones de menú de la configuración del gas

- i** Solo un técnico acreditado o un técnico del BORA Service podrán realizar el cambio de los inyectores, el tipo, la presión y las curvas de características gas. Este asume también la responsabilidad de la instalación de gas y la puesta en servicio adecuadas.

- i** Unos ajustes correctos son importantes para que la placa de gas funcione sin riesgos ni fallos.

Opción de menú ☐E: Configuración GPU

- i** En la opción de menú ☐E (GPU) se regula la potencia mínima para cada quemador y tipo/presión de gas.

Ajuste	Tipo y presión del gas	(ajuste de fábrica)
☐	G20, 20 mbar G25, 20 mbar	
4	G30, 29 mbar G30/G31, 37 mbar	
5	G30, 50 mbar G30/G31, 50 mbar	
fl	G20, 13 mbar	
lb	G25, 25 mbar G25,3, 25 mbar	
lc	G20, 25 mbar	

Tab. 6.2 Ajuste del tipo y la presión del gas

- ▶ Seleccione el ajuste correcto.

Opción de menú ☐F: Curva característica del quemador de gas

Las curvas características regulan los límites inferiores de potencia de los quemadores de gas. Mediante las curvas características se adaptan los niveles de potencia inferiores. En caso necesario, la curva característica puede modificarse en función de la situación de montaje y del influjo del extractor de superficie.

Curva característica A:

La curva característica A es la gradación más fina de los valores de potencia, que solo puede ajustarse en una situación ideal y solo con gas natural (G20, G25, G25.3).

Se da la situación ideal cuando:

- no hay ningún extractor de superficie en funcionamiento,
- se utiliza la placa de cocción con el extractor de superficie en funcionamiento de extracción al exterior, con ventilación suficiente, o
- se utiliza la placa de cocción con el extractor de superficie en funcionamiento de recirculación, con una abertura de retorno suficiente y sin que el extractor de superficie afecte negativamente a la llama de gas.

Curva característica B:

Curva característica ajustada de fábrica con una gradación equilibrada de cada nivel de potencia.

Curva característica C:

La curva característica C aumenta los niveles de potencia inferiores y solo debe utilizarse con un influjo negativo del extractor de superficie.

Ajuste	Curva característica del quemador de gas
□	Curva característica A
I	Curva característica B (ajuste de fábrica)
⌋	Curva característica C

Tab. 6.3 Curvas características del quemador de gas

► Seleccione la curva característica adecuada.

- i** Si se apaga la llama, se produce una desviación significativa de esta y/o si la imagen de la llama no es correcta (p. ej. formación de hollín, rebote de la llama...), se deberá aumentar la curva característica y, en caso necesario, también la aireación en modo de extracción al exterior o bien agrandar la abertura para el flujo de retorno en modo de recirculación.

Opción de menú □h: Reset de GPU

- i** La opción de menú □h (reset de GPU) ofrece una función de reset. La función de reset puede utilizarse en caso de averías o de error, así como para la primera puesta en servicio si la placa de gas no reacciona (no se produce el encendido).

- i** Los valores ajustados de tipo, presión y curva característica de gas permanecen sin cambios, y un reset no les influye.

Ajuste	Reset de GPU
□	Realizar reset de una GPU bloqueada

Tab. 6.4 Realizar reset de una GPU bloqueada

► En caso necesario realice un reset.

7 Funciones y uso

- Observe en cada uso las indicaciones de seguridad y advertencias (v. capítulo «Seguridad»).

7.1 Manejo del mando

Manejo del anillo del mando

El anillo del mando gira tanto en sentido horario como en sentido antihorario. Se puede girar tanto como se desee porque no hay definida ninguna posición 0.

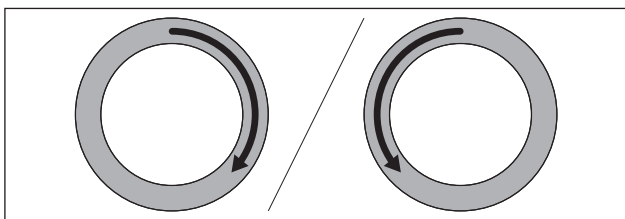


Fig. 7.1 Manejo del anillo del mando

Giro en sentido horario (hacia la derecha):

- Encender
- Aumentar el nivel de potencia/valor
- Navegación por el menú

Giro en sentido antihorario (hacia la izquierda):

- Apagar
- Reducir el nivel de potencia/valor
- Navegación por el menú

Manejo de la superficie táctil

La superficie táctil del mando selector reacciona a diferentes comandos táctiles:

Instrucción	Contacto	Tiempo
Toque	Toque breve	< 1 s
Toque doble	Dos toques breves seguidos	
Pulsación larga	Contacto prolongado	2 - 4 s
Pulsación extralarga	Contacto prolongado	5 - 8 s

Tab. 7.1 Manejo de la superficie táctil

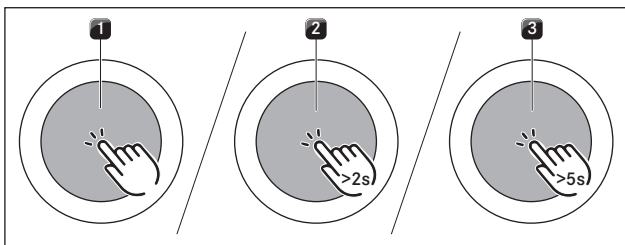


Fig. 7.2 Representación gráfica de los comandos táctiles

- [1] Representación de un toque
 [2] Representación de una pulsación larga
 [3] Representación de una pulsación extralarga

Uso de los comandos táctiles:

- Acceder al menú de funciones
- Confirmar opciones de menú/tiempos/funciones

Uso de los comandos táctiles dobles:

- Activar la función de pausa

Uso de los comandos de pulsación larga:

- Desactivar el dispositivo de seguridad para niños

Uso de los comandos de pulsación extralarga:

- Reiniciar la duración del filtro
- Acceso al menú de configuración

7.2 Encender/apagar el sistema

Encender

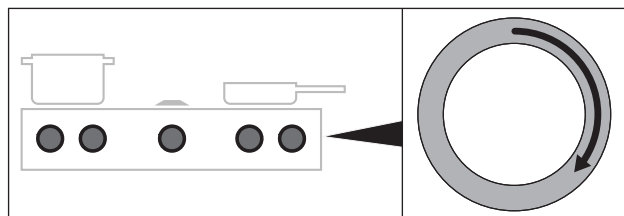


Fig. 7.3 Encender el sistema

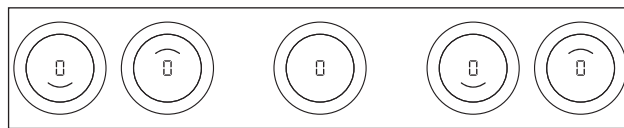


Fig. 7.4 Indicación estándar tras el encendido

- Gire un anillo de mando cualquiera en sentido horario
- El sistema se activa.
 - En todos los mandos selectores se muestra

- i** Si después de encender se muestra en todos los mandos selectores , significa que el dispositivo de seguridad para niños está activo. El manejo solo es posible después de desbloquear (v. «Desactivar el dispositivo de seguridad para niños durante una operación de cocción» o «Desactivar permanentemente el dispositivo de seguridad para niños»).

Apagar

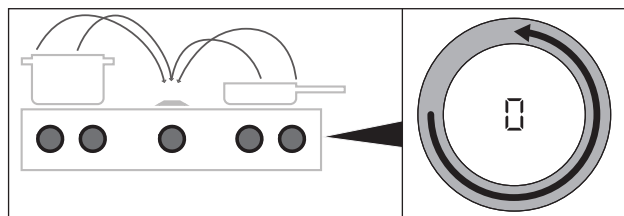


Fig. 7.5 Apagar los aparatos

- Gire el anillo del mando en sentido antihorario hasta el nivel de potencia 0.
- Se interrumpen las funciones adicionales activas y se apaga el aparato.

- i** Si se apagan todos los aparatos conectados (= nivel de potencia 0), el sistema se desconecta completamente 10 segundos después de forma automática.

Había una placa de cocción encendida

- Para zonas de cocción, anteriormente activas, que aún están calientes se muestra H en el indicador del mando selector (indicador de calor residual).
- Si ya no hay calor residual, el indicador se apaga tras 10 segundos.

7.3 Uso de las placas de cocción

- i** Con placas de cocción del sistema BORA Professional 3.0, la totalidad de funciones está disponible solamente en combinación con los correspondientes extractores de superficie KA3/PKA3AB o PKAS3/PKAS3AB.

- i** Antes de utilizar la placa de cocción por primera vez, limpie las zonas de cocción (v. capítulo «Limpieza»).

7.3.1 Indicaciones generales de uso para las placas de cocción

Las placas de cocción se manejan con 2 mandos selectores. Cada zona de cocción dispone de 9 niveles de potencia, una función booster opcional y distintas funciones. Cada zona de cocción se regula mediante un mando selector propio. La zona de cocción delantera, mediante el mando izquierdo, y la zona trasera, mediante el mando derecho.

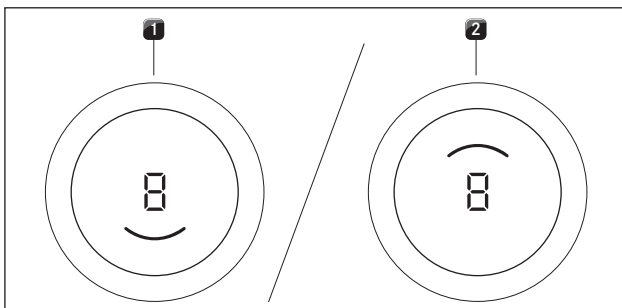


Fig. 7.6 Indicador de zona de cocción

- [1] Zona de cocción delantera activa
- [2] Zona de cocción trasera activa

7.3.2 Instrucciones de uso especiales para la placa de gas PKG3

- i** Para la primera puesta en servicio, tras periodos prolongados de inactividad o tras el cambio de las bombonas de gas, es posible que no se encienda el quemador. Puede deberse a que haya aire en la tubería de gas o que sea necesario recalibrar la regulación electrónica del gas. Siga las instrucciones de la primera puesta en servicio (v. capítulo «Primera puesta en servicio»).

- i** Debido al uso de piezas de fundición esmaltadas, son habituales pequeñas alteraciones de color o irregularidades. Además, en los puntos de apoyo puede aparecer un óxido ligero, que se limpia fácilmente con un paño húmedo. Tales puntos son normales y no indicativos de problema alguno.

- i** El uso puede provocar alteraciones de color en algunos componentes de la placa de gas. Dichas alteraciones son normales y no suponen ningún problema para la llama ni el funcionamiento de la placa de cocción.

- i** Es posible que los quemadores de gas en funcionamiento emitan un ruido audible de salida de gas. La coloración naranja de la llama en el quemador se debe a impurezas en este o en el aire ambiente (polvo). Estas características son normales y se pueden dar independientemente unas de otras.

- i** Cierre el suministro de gas y apague el disyuntor de la instalación de la vivienda si durante el funcionamiento de la placa de cocción de gas observa humo o fuego.

- i** Cierre el suministro de gas en caso de olor a gas o de avería en la instalación. Abra las ventanas y asegúrese de que haya una buena ventilación.

El uso de un aparato de gas para cocinar generará calor, humedad y productos de combustión en el lugar de instalación. Especialmente cuando el aparato esté en funcionamiento deberá prestarse atención a una buena ventilación del espacio: las aberturas de ventilación naturales deberán estar abiertas o se deberá prever un dispositivo mecánico de ventilación. El uso intensivo y prolongado del aparato puede requerir una ventilación adicional, p. ej. abrir una ventana o una ventilación más eficiente como puede ser el uso de la instalación de ventilación mecánica existente a un nivel de potencia mayor.

Uso adecuado del fogón de gas

- i** No deje nunca la placa de cocción de gas encendida durante un periodo prolongado (> 5 min) sin recipiente de cocción y en combinación con el extractor de superficie. De lo contrario, se alcanzarán temperaturas muy altas que pueden provocar daños en la placa de cocción de gas y en los componentes conductores del aire del extractor de superficie.

- i** Las puntas de llama deben quedar por debajo de la base de la olla. Unas puntas de llama que sobresalen hacen que se libere innecesariamente calor al aire, pueden dañar mangos de ollas y componentes conductores del aire (extractor de superficie), y suponen un riesgo mayor de provocar quemaduras. Además, la parte exterior de la llama de gas es mucho más caliente que su núcleo.

i Protéjase las manos con manoplas de cocina o agarradores para todos los trabajos en el aparato caliente. Utilice solamente manoplas o agarradores secos. Los tejidos mojados o húmedos conducen mejor el calor y pueden provocar quemaduras por vapor. Tenga cuidado de no acercarse demasiado a las llamas. Es recomendable, por tanto, no usar trapos, paños de cocina o similares demasiado grandes.

i Las salpicaduras de grasa y otros restos combustibles (de alimentos) sobre la placa de cocción pueden arder. Retírelos lo antes posible.

- ▶ No coloque ningún recipiente de base irregular sobre el soporte para ollas.
- ▶ No caliente nunca recipientes de cocción vacíos.
- ▶ Coloque siempre el recipiente de cocción sobre el soporte para ollas suministrado. El recipiente de cocción no debe colocarse directamente sobre el quemador.
- ▶ No use asadores, sartenes o piedras de asar de gran tamaño que cubran varios quemadores. La acumulación térmica que ello provoca puede dañar la placa de cocción.
- ▶ Preste atención a la correcta posición de las piezas del quemador y el soporte para ollas.
- ▶ No encienda el fogón de gas sin que todas las piezas del quemador estén correctamente montadas.
- ▶ Preste atención a que la llama del quemador no sobresalga de la base del recipiente de cocción y toque la pared exterior de este.
- ▶ No deje objetos inflamables cerca de la placa de cocción.

Para lograr el máximo rendimiento con el menor consumo de gas recomendamos lo siguiente:

- ▶ Utilice recipientes cuya base cubra completamente la llama, sin que esta sobresalga.
- ▶ Utilice ollas adecuadas para cada quemador de gas.
- ▶ Coloque el recipiente centrado sobre el fogón de gas.
- ▶ Una vez que el contenido de la olla rompa a hervir, ajuste la potencia del quemador de gas a un nivel más bajo (llama pequeña).
- ▶ Adapte la potencia del extractor de superficie al nivel de potencia de la placa de cocción de gas.

Funcionamiento simultáneo de la placa de cocción de gas y el extractor de superficie

Si se usa la placa de cocción de gas en combinación con un extractor de superficie, la corriente de aire puede afectar a la llama.

- ▶ Evite un nivel de potencia demasiado alto en el extractor de superficie cuando esté ajustado un nivel de potencia bajo en la placa de cocción.
- ▶ Reduzca en caso necesario el nivel de potencia del extractor de superficie al encender la placa de cocción.
- ▶ Utilice la placa de cocción de gas solamente con un recipiente de cocción. La llama de gas queda protegida de la corriente de aire del extractor de superficie gracias a la geometría del soporte para ollas y al recipiente de cocción.

i Las llamas pueden dañar o prender fuego al filtro de grasa del extractor de superficie y los componentes conductores de aire. No flambee nunca nada mientras se esté usando el extractor de superficie.

7.3.3 Ajuste del nivel de potencia para una zona de cocción

Los niveles de potencia se regulan girando el anillo del mando al nivel deseado (regulación electrónica de la potencia).

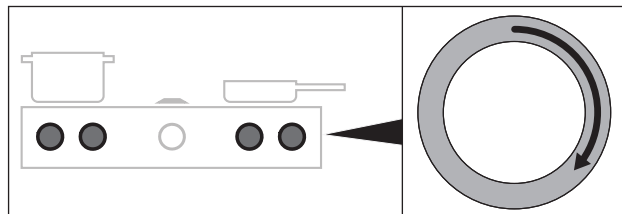


Fig. 7.7 Ajuste del nivel de potencia para una zona de cocción

- El nivel de potencia seleccionado se muestra en el correspondiente indicador del mando selector accionado.

Aumentar nivel de potencia

- ▶ Giro del anillo del mando en sentido horario

Reducir el nivel de potencia

- ▶ Giro del anillo del mando en sentido antihorario

7.3.4 Función booster de las zonas de cocción

Al activar la función booster, la zona de cocción dispone de la máxima potencia durante un periodo predefinido de tiempo.

i Nunca caliente aceite, grasas y similares con la función booster. La elevada potencia puede sobrecalentar la base del recipiente.

Activar la función booster para una zona de cocción

- ▶ Gire el anillo del mando en sentido horario hasta el nivel P (función booster).

i Después de 20 minutos, la función booster vuelve automáticamente al nivel de potencia 9.

Desactivar la función booster antes de tiempo

- Ajuste de otro nivel de potencia para la zona de cocción con la función booster activada

7.4 Menú de funciones

i Cada aparato ofrece diferentes funciones adicionales. Estas pueden seleccionarse y activarse a través de un menú de funciones. En el menú de funciones se muestran únicamente las funciones disponibles para cada aparato.

Menú de funciones de la placa de gas PKG3

Para las placas de gas hay disponibles en total 3 funciones adicionales:

Opción de menú	Denominación
1 U	Función mantenimiento de temperatura (3 niveles)
2 U	Función de temporizador (sistema automático de desconexión)
3 U	Sistema automático de precalentamiento

Tab. 7.2 Menú de funciones de la placa de gas PKG3

Acceder al menú de funciones

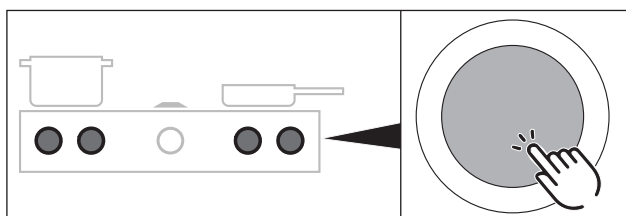


Fig. 7.8 Acceder al menú de funciones de una placa de cocción

- ▶ Toque en el mando selector de una placa de cocción
- Se accede al menú de funciones.
- En el indicador del mando selector se muestra la primera opción del menú.

7.4.1 Función de mantenimiento de la temperatura variable

Los 3 niveles de mantenimiento de temperatura permiten mantener calientes los platos ya cocinados a una temperatura constante.

- La duración de la función de mantenimiento de temperatura está limitada a 8 horas.

Nivel de mantenimiento de temperatura	Símbolo	Temperatura	Uso
1	- U	42 °C	Derretir chocolate
2	= U	74 °C	Mantenimiento de temperatura
3	≡ U	94 °C	Hervir a fuego lento

Tab. 7.3 Niveles de mantenimiento de temperatura

i En la práctica, las temperaturas de los niveles de mantenimiento pueden variar ligeramente, por influencia del recipiente de cocción, la cantidad de llenado y las distintas tecnologías caloríficas empleadas. También debido al influjo del extractor de superficie es posible que varíen las temperaturas.

Activar la función mantenimiento de temperatura

- ▶ Abra el menú de funciones de la placa de cocción.
- ▶ Realice los siguientes ajustes:

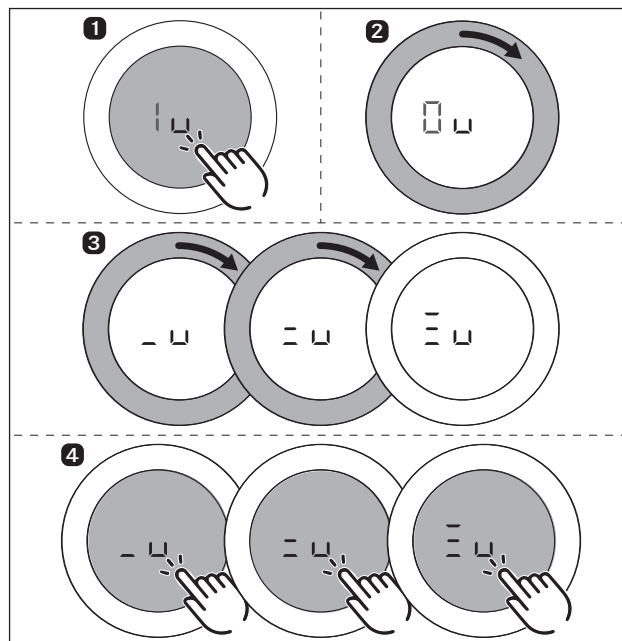


Fig. 7.9 Activar la función mantenimiento de temperatura

Subir o bajar el nivel de mantenimiento de temperatura activo

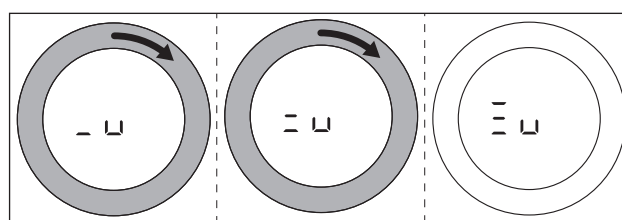


Fig. 7.10 Subir el nivel de mantenimiento de temperatura activo

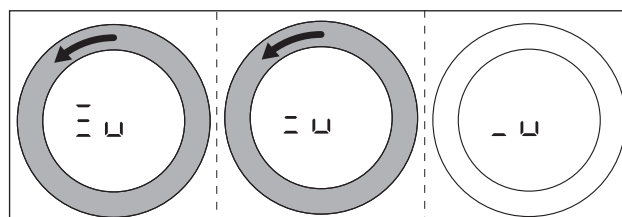


Fig. 7.11 Bajar el nivel de mantenimiento de temperatura activo

Desactivar la función mantenimiento de temperatura

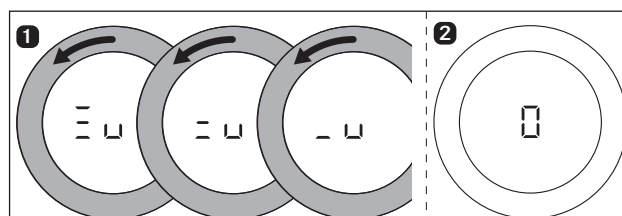


Fig. 7.12 Desactivar la función mantenimiento de temperatura

- Se desactiva la zona de cocción y en el indicador del mando selector se muestra 0.
- En el indicador del mando selector aparece en su caso la indicación de calor residual H.

7.4.2 Función de temporizador/ desconexión automática

Con una zona de cocción que se encuentre en funcionamiento, el sistema automático de desconexión de la función de temporizador desconecta esta una vez transcurrido un tiempo preajustado.

i Para la función de temporizador se puede ajustar un intervalo de tiempo de entre 1 y 120 minutos.

Activar temporizador de zonas de cocción

- ▶ Abra el menú de funciones de la placa de cocción.
- ▶ Proceda del siguiente modo:

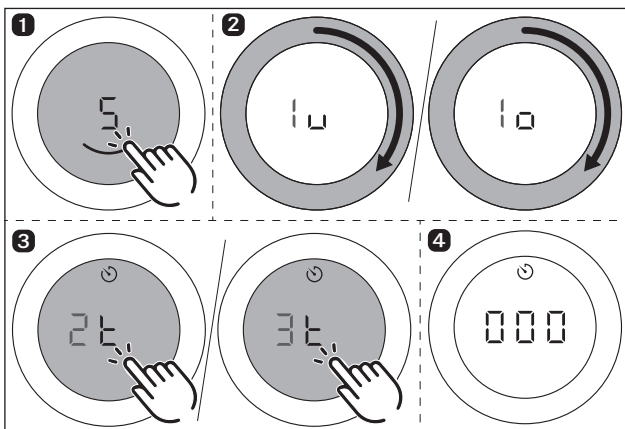


Fig. 7.13 Activar temporizador de zonas de cocción

- El temporizador se activa para la zona de cocción seleccionada.
- En el indicador del mando selector se muestra el tiempo que debe ajustarse empezando por 000 así como el símbolo del temporizador.
- Si en los siguientes 4 segundos no se ajusta el tiempo, el temporizador se desactiva de nuevo. El indicador del mando selector vuelve a cambiar a la operación de cocción actual.

Ajustar el tiempo e iniciar el temporizador

Giro en sentido horario para aumentar el tiempo (empezando por 0 minutos). Giro en sentido antihorario para reducir el tiempo.

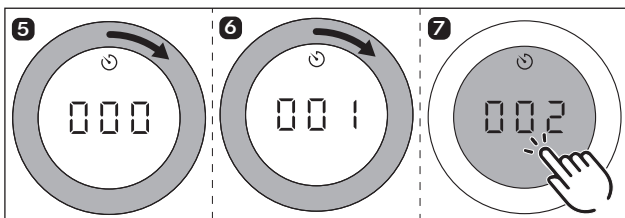


Fig. 7.14 Giro del anillo del mando en sentido horario

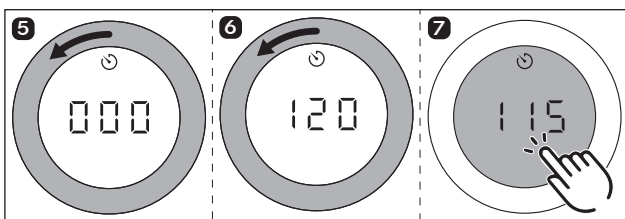


Fig. 7.15 Giro del anillo del mando en sentido antihorario

- En el intervalo de 0 a 20 minutos, el tiempo se puede aumentar/disminuir, en ambos sentidos de giro, en pasos de un minuto; en el intervalo restante, en pasos de 5 minutos.
- Después de confirmar con un toque suena una señal acústica, el temporizador de zonas de cocción se activa y empieza la cuenta atrás del tiempo ajustado.
- El indicador del mando selector cambia a la operación de cocción actual y se muestra el símbolo del temporizador.
- El nivel de potencia ajustado y el tiempo restante se muestran de manera alterna en el indicador del mando selector durante 3 segundos cada uno.
- A partir de un tiempo restante de 2 minutos, solo se muestra el tiempo restante.
- A partir de 5 segundos de tiempo restante, la indicación de este es intermitente.

Cambiar el temporizador activo

- ▶ Repita la operación para la zona de cocción con el temporizador activo (v. «Activar temporizador de zonas de cocción»).
- ▶ Cambie el tiempo ajustado e inicie de nuevo el temporizador.

Finalizar el temporizador anticipadamente

Si se quiere continuar la operación de cocción:

- ▶ Abra el menú de funciones de la placa de cocción.
- ▶ Seleccione la opción «Función de temporizador (sistema automático de desconexión)».
- ▶ Reduzca el tiempo ajustado a 000 y confirme el valor.
- El temporizador se desactiva antes de tiempo y se emite una señal acústica.
- Las operaciones de cocción en curso continúan sin cambios.

Si se quiere interrumpir la operación de cocción:

- ▶ Gire el anillo del mando al nivel de potencia 0.
- Se oye una señal acústica y se apaga la zona de cocción.

Tiempo transcurrido

- Se desconecta automáticamente la zona de cocción.
- Se oye una señal acústica.
- El indicador del mando selector muestra 000 y el símbolo del temporizador intermitente.
- Tras 5 segundos, tanto la señal acústica como la indicación intermitente se desactivan automáticamente.

i La indicación intermitente y la señal acústica pueden interrumpirse antes de tiempo mediante un toque en el mando selector.

- A continuación se muestra en caso dado el indicador de calor residual H.

7.4.3 Sistema automático de precalentamiento

Al activar el sistema automático de precalentamiento, la zona de cocción funciona durante un tiempo determinado con la potencia total y se pone después automáticamente de nuevo en la potencia de cocción continua ajustada.

El sistema determina automáticamente el tiempo de precalentamiento en función del nivel de potencia ajustado.

PKG3	
Nivel de potencia (potencia de cocción continua)	Tiempos de precalentamiento en min:s
1	0:40
2	1:00
3	2:00
4	3:00
5	4:20
6	7:00
7	2:00
8	3:00

Tab. 7.4 Vista general de tiempos de precalentamiento

Si se aumenta el nivel de potencia para la zona de cocción con el sistema automático de precalentamiento activo, este permanece activo. Se adapta el tiempo de precalentamiento.

i Si se reduce el nivel de potencia para la zona de cocción con el sistema automático de precalentamiento activo, este se desactiva.

Condición para el sistema automático de precalentamiento:

- Operación de cocción entre el nivel de potencia 1 y el 8.

Activar el sistema automático de precalentamiento

- ▶ Abra el menú de funciones de la placa de cocción.
- ▶ Proceda del siguiente modo:

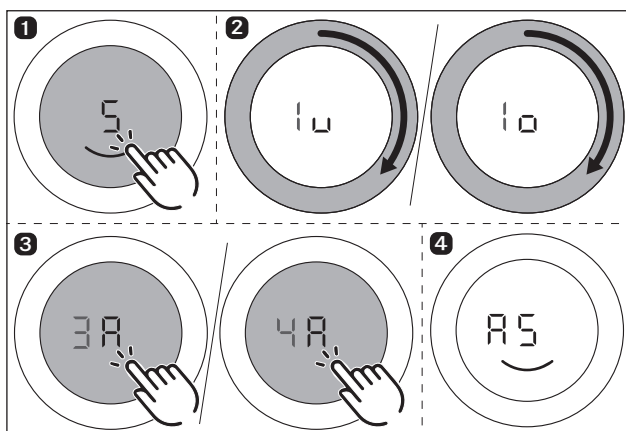


Fig. 7.16 Activar el sistema automático de precalentamiento

- Se oye una señal acústica, el sistema automático de precalentamiento se activa y el temporizador empieza a contar el tiempo de precalentamiento.
- En el indicador del mando selector se muestra el símbolo de precalentamiento P y el nivel de potencia ajustado (p. ej. A5).

Desactivar anticipadamente el sistema automático de precalentamiento

El sistema automático de precalentamiento terminará antes de tiempo si usted

- ▶ disminuye el nivel de potencia (potencia de cocción continua).
- ▶ ajusta el nivel de potencia P .
- ▶ activa la función booster P .
- ▶ activa el nivel de mantenimiento de temperatura U .
- ▶ apaga la placa de cocción.

Tiempo transcurrido

- Una vez transcurrido el tiempo de precalentamiento, se activa la potencia de cocción continua que estaba ajustada anteriormente.
- Se oye una señal acústica.
- Deja de mostrarse el símbolo de precalentamiento.

8 Limpieza y cuidados

- ▶ Tenga en cuenta todas las advertencias e indicaciones de seguridad (v. capítulo «Seguridad»).
- ▶ Tenga en cuenta las instrucciones del fabricante incluidas en el suministro.
- ▶ Asegúrese de que la placa de cocción y el extractor de superficie estén completamente desconectados y se hayan enfriado antes de proceder a la limpieza y cuidados periódicos para evitar posibles daños corporales (v. capítulo «Uso»).
- La limpieza y cuidados periódicos aseguran una vida útil larga y un funcionamiento óptimo.
- ▶ Respete los siguientes ciclos de limpieza y cuidados:

Componente	Ciclo de limpieza
Mando selector:	
Anillo del mando/ carcasa del mando	Inmediatamente después de ensuciarse
Placa de gas:	
Placa de cocción	A fondo, inmediatamente después de ensuciarse, con productos limpiadores de uso comercial
SopORTE para ollas	
Quemador de gas	

Tab. 8.1 Ciclos de limpieza

8.1 Productos de limpieza

- i** Los productos de limpieza agresivos y las bases de ollas abrasivas pueden dañar la superficie y hacer que aparezcan manchas oscuras.
- ▶ No emplee nunca limpiadores de vapor, estropajos duros, productos abrasivos o químicos de limpieza agresivos (p. ej. sprays para hornos).
- ▶ Tenga en cuenta que el producto de limpieza no debe contener en ningún caso arena, carbonato sódico, ácidos, álcalis o cloruros.

Productos de limpieza para placas de vitrocerámica

Para la limpieza de la placa de cocción necesitará una rasqueta de vitrocerámica especial y unos productos de limpieza adecuados.

8.2 Limpieza de las placas de cocción

8.2.1 Limpieza de las placas de vitrocerámica

- ▶ Asegúrese de que la placa de cocción está apagada (v. capítulo «Uso»).
- ▶ Asegúrese de que el suministro de gas se ha interrumpido y cortado.
- ▶ Espere hasta que todas las zonas de cocción estén frías.
- ▶ Elimine todas las acumulaciones de suciedad y los restos de alimentos de mayor tamaño de la placa de cocción con una rasqueta de vitrocerámica.
- ▶ Vierta el producto de limpieza sobre la placa de cocción fría.
- ▶ Frote el producto de limpieza con papel de cocina o un paño limpio.
- ▶ Enjuague la placa de cocción con un paño mojado.
- ▶ Frote la placa de cocción con un paño limpio para secarla.

Si la placa de cocción está caliente:

- ▶ Retire inmediatamente los restos fundidos adheridos de plástico, papel de aluminio, azúcar o preparaciones que contengan azúcar de la zona de cocción caliente con una rasqueta de vitrocerámica para evitar que se quemem.

Suciedad intensa

- ▶ Elimine la suciedad intensa y las manchas (manchas de cal, manchas de brillo perlado) con productos de limpieza con la placa de cocción todavía tibia.
- ▶ Ablande los alimentos que han rebosado con un paño mojado.
- ▶ Elimine los restos de suciedad con la rasqueta de vitrocerámica.
- ▶ Elimine inmediatamente las semillas, migas y similares que caigan sobre la placa de cocción durante las tareas de cocina habituales para evitar que rayen la superficie.

Los cambios de color y los brillos no suponen ningún daño de la placa de cocción. El funcionamiento de la placa de cocción y la estabilidad de la vitrocerámica no se ven afectados por ellos. Los cambios de color de la placa de cocción se producen por residuos que no se han retirado y se han quemado sobre la superficie.

Los brillos aparecen por la fricción de la base de la olla, especialmente si se usan recipientes con base de aluminio o productos limpiadores inadecuados. Son difíciles de eliminar.

- i** Debido al uso de piezas de fundición esmaltadas, son habituales pequeñas alteraciones de color o irregularidades. Además, en los puntos de apoyo puede aparecer un óxido ligero, que se limpia fácilmente con un paño húmedo. Tales puntos son normales y no indicativos de problema alguno.

8.2.2 Limpieza de los soportes para ollas

- i** Con el tiempo, la superficie del soporte para ollas se va volviendo mate. Este fenómeno es totalmente normal y no indicativo de ningún problema del material.
- i** Después de cada uso, el soporte para ollas debe limpiarse a mano.

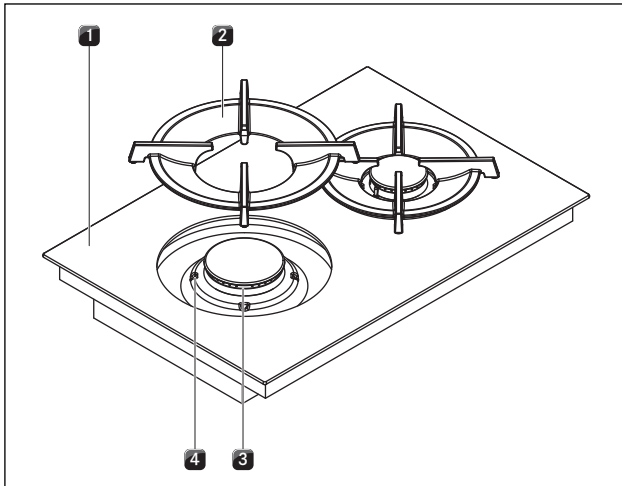


Fig. 8.1 Estructura del quemador de gas

- [1] Placa de gas
- [2] Soporte para ollas
- [3] Quemador de gas
- [4] Muesca de ayuda para la colocación

- Retire el soporte para ollas [2].
- Los soportes para ollas solo pueden limpiarse a mano..

Limpieza a mano

- Utilice productos de limpieza desengrasantes.
- Enjuague el soporte para ollas con agua caliente.
- Limpie el soporte para ollas con un cepillo blando.
- Enjuague bien el soporte para ollas después de su limpieza.
- Seque el soporte para ollas minuciosamente con un paño limpio.

- i** En caso de impurezas incrustadas o quemadas sobre el soporte para ollas, este se puede sumergir un rato en agua caliente con lavavajillas para reblandecerlas; las manchas de cal se eliminan con mayor facilidad con una mezcla de agua y vinagre.

8.2.3 Limpieza de las piezas de los quemadores de gas

- i** Con el tiempo, la superficie de la tapa del quemador se va volviendo mate. Este fenómeno es totalmente normal y no indicativo de ningún problema del material.

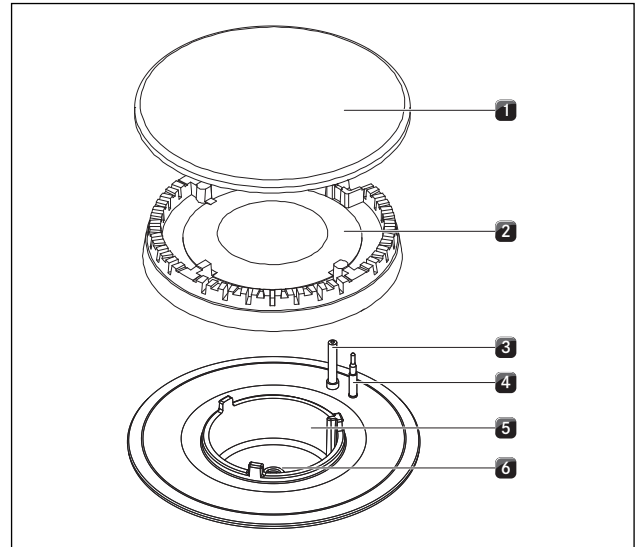


Fig. 8.2 Estructura del quemador de gas

- [1] Tapa del quemador
- [2] Cabezal del quemador
- [3] Dispositivo eléctrico de encendido
- [4] Termopar de seguridad
- [5] Carcasa del quemador
- [6] Inyector del quemador de gas

- Proceda a la limpieza solamente una vez que el quemador de gas se haya enfriado a temperatura ambiente después de su uso.
- Las piezas del quemador no son aptas para limpieza en el lavavajillas. Lave siempre las piezas del quemador a mano.
- Se deben lavar exclusivamente con agua caliente normal y un lavavajillas de uso comercial con una esponja suave o un paño para lavado.
- No rasque ni raspe nunca los restos de comida.
- Retire el soporte para ollas.
- Quite la tapa del quemador [1] del cabezal del quemador [2].
- Retire el cabezal del quemador [2] de la salida de gas.
- Limpie las piezas del quemador.
- Elimine la suciedad de todos los orificios de salida de llama con un cepillo no metálico.
- Limpie las piezas desmontables del quemador con un paño húmedo.
- Limpie el electrodo de encendido [3] y el termopar [4] cuidadosamente con un paño bien estrujado.
- El electrodo de encendido no debe mojarse, ya que en tal caso no saltará la chispa de encendido.
- Finalmente, seque todo con un paño limpio.
- Los orificios para llama, cabezales del quemador y la tapa del quemador deben estar completamente secos antes de ensamblarlos.
- Vuelva a ensamblar las piezas del quemador.
- Coloque el cabezal del quemador [2] correctamente sobre la salida de gas.
- Verifique que el termopar de seguridad [4] y el dispositivo eléctrico de encendido [3] están situados en el orificio correcto.
- Deposite la tapa del quemador [1] bien encajada y derecha sobre el cabezal del quemador [2].

- Si las piezas del quemador están mal colocadas, no se producirá el encendido mediante el dispositivo eléctrico.
- ▶ Coloque el soporte para ollas bien encajado y derecho sobre el quemador de gas.
- ▶ Ponga el quemador de gas en funcionamiento (v. capítulo «Uso»).

8.3 Cuidados de las placas de cocción

- ▶ No use la placa de cocción como superficie para trabajar o depositar objetos.
- ▶ No empuje ni arrastre recipientes sobre la placa de cocción.
- ▶ Levante siempre las ollas y sartenes.
- ▶ Mantenga la placa de cocción limpia.
- ▶ Elimine inmediatamente cualquier tipo de suciedad.
- ▶ Utilice solamente recipientes de cocción aptos para el aparato (v. capítulo «Descripción de los aparatos»).

8.4 Limpieza de los mandos selectores

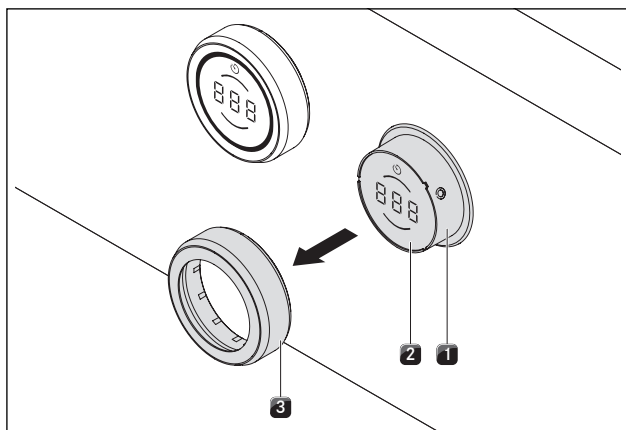


Fig. 8.3 Desmontaje del anillo del mando

- [1] Carcasa del mando
- [2] Superficie táctil
- [3] Anillo del mando

Limpieza del anillo del mando

El anillo del mando debe limpiarse exclusivamente a mano.

- ▶ Saque el anillo del mando de la carcasa de este.
- ▶ Utilice productos de limpieza desengrasantes.
- ▶ Enjuague el anillo del mando con agua caliente.
- ▶ Limpie el anillo del mando con un cepillo blando.
- ▶ Enjuague bien el anillo del mando después de su limpieza.
- ▶ Seque el anillo del mando minuciosamente.
- ▶ Inserte de nuevo el anillo del mando seco en la carcasa de este.

Limpieza de la superficie táctil y de la carcasa del mando

- ▶ Saque el anillo del mando.
- ▶ Con un paño suave húmedo limpie la superficie táctil y la carcasa del mando.
- ▶ Seque la superficie táctil y la carcasa del mando minuciosamente.
- ▶ Inserte el anillo del mando en la carcasa de este.

9 Solución de averías

► Tenga en cuenta todas las advertencias e indicaciones de seguridad (v. capítulo «Seguridad»).

Situación de funcionamiento	Causa	Corrección
Con la primera puesta en servicio, tras un periodo prolongado de inactividad o tras el cambio de la bombona de gas:		
El quemador no se enciende.	Hay aire en la tubería de gas.	Repita la operación de encendido (varias veces en caso necesario). Esto puede hacerse mediante la superficie táctil del mando selector con indicación intermitente del nivel de potencia, o bien girando el mando selector a la posición 0 y ajustando después el nivel de potencia.
La placa de gas no muestra ninguna reacción (no se producen la calibración de los servomotores ni el encendido).	Hay un error de comunicación entre la unidad de mando y la placa de cocción (p. ej. por un fallo de corriente).	Realice un reset (v. menú de configuración del gas).
No es posible encender el quemador de gas con el sistema eléctrico.	Los quemadores de gas están húmedos.	Seque las piezas de los quemadores de gas (v. capítulo «Limpieza»).
	Los cabezales o las tapas de los quemadores de gas no están colocados correctamente.	Coloque correctamente las piezas de los quemadores de gas (v. capítulo «Limpieza»).
	El dispositivo de encendido eléctrico o el termopar están sucios.	Elimine la suciedad (v. capítulo «Limpieza»).
	Suciedad en el cabezal del quemador de gas.	Limpie las piezas del quemador de gas (v. capítulo «Limpieza»).
	El encendido ha fallado. El indicador del nivel de potencia parpadea.	Repetición de la operación de encendido ajustando un nivel de potencia. Con indicación intermitente del nivel de potencia, un toque sobre el mando selector.
Con un funcionamiento normal:		
Se percibe olor a gas.	Fuga en el conducto de suministro de gas.	Corte la alimentación de gas y apague inmediatamente todas las llamas encendidas. Póngase en contacto con su instalador de gas. Asegúrese de que todas las conexiones están bien selladas (v. capítulo «Instalación de gas»).
No sale gas del quemador de gas.	La entrada de gas está cerrada.	Abra la entrada de gas (v. capítulo «Uso»).
	La bombona de gas está vacía.	Cambie la bombona de gas vacía por otra llena del tipo de gas correcto.
La llama de gas se apaga tras el encendido. La llama de gas se apaga durante el funcionamiento. Se observan cambios en la imagen de la llama de gas.	Las piezas del quemador de gas (cabezales o tapas) no están colocadas correctamente.	Coloque correctamente las piezas de los quemadores de gas (v. capítulo «Limpieza»).
	Hay suciedad en los orificios de salida de gas en el cabezal del quemador.	Limpie las piezas del quemador de gas (v. capítulo «Limpieza»).
La placa de cocción no se puede encender.	Falta el anillo del mando.	Inserte el anillo en el mando selector.
	El disyuntor o el fusible automático de la instalación de la vivienda está defectuoso.	Sustituir disyuntor. Conectar de nuevo los fusibles automáticos.
	El disyuntor o el fusible automático se dispara reiteradamente.	Póngase en contacto con el equipo del BORA Service.
Se producen olores y vapores al usar la nueva placa de cocción.	Fenómeno normal cuando se trata de aparatos recién salidos de fábrica.	Encargue a un electricista profesional la revisión del suministro de corriente.
		Espere a que funcione durante algunas horas. Si persiste la formación de olores, póngase en contacto con el equipo de BORA Service.
Una zona de cocción o toda la placa de cocción se apagan automáticamente.	Una zona de cocción ha estado demasiado tiempo en funcionamiento.	Volver a poner en funcionamiento la zona de cocción (v. capítulo «Uso»).
	Se ha activado la protección contra sobrecalentamiento	(v. capítulo «Descripción de los aparatos»).
La función booster se interrumpe automáticamente antes de tiempo.	Se ha activado la protección contra sobrecalentamiento	(v. capítulo «Descripción de los aparatos»).
Indicador del mando selector L.	El dispositivo de seguridad para niños está activado.	Desconecte el dispositivo de seguridad para niños (v. capítulo «Uso»).

Situación de funcionamiento	Causa	Corrección
Indicador del mando selector r^{L} .	Pulsación continua (8 s) del mando selector o suciedad en el mando selector.	Soltar o limpiar el mando selector.
Indicador del mando selector $E0$ $01, E002$.	Errores durante la ejecución del software.	Reinicie el sistema desde el menú de configuración Ch (v. capítulo «Montaje»). Desconecte el aparato de la red durante al menos 1 minuto y reinicielo. Consulte al equipo del BORA Service.
Indicador del mando selector $E02$ $1, E057$.	Sobretemperatura.	Esperar a que se enfríe la placa de cocción.
Indicador del mando selector $E08$ $2, E083$.	Comprobar la conexión con el sensor de temperatura.	Sustituir el sensor de temperatura. Llamar al equipo de BORA Service.
Indicador del mando selector $E0$ 19 .	Error en el análisis de la superficie táctil.	Dar un comando mediante un toque. Llamar al equipo de BORA Service.
Código de error $E066$.	Alimentación de gas interrumpida o ninguna detección de llama. La bombona de gas está vacía.	Repita la operación de encendido (varias veces en caso necesario). Esto puede hacerse mediante un toque en el mando selector con indicación intermitente del nivel de potencia, o bien girando el mando selector a la posición 0 y ajustando después el nivel de potencia. Confirme el error E_066 y repita la operación de encendido (tras la instalación, la tubería de gas requiere cierto tiempo para llenarse). Comprobar la toma de gas o la conexión fija. Consulte al equipo del BORA Service.

Tab. 9.1 Solución de averías

- ▶ Tras solucionar una avería, intente de nuevo realizar la operación para comprobar si la avería ha sido efectivamente eliminada.
- ▶ Intente solucionar el resto de averías reiniciando el sistema.
- ▶ Como último recurso, interrumpa brevemente el suministro de corriente.

i Durante o después de un fallo de corriente, las placas de cocción pueden seguir estando calientes. Después de un fallo de corriente, en las placas de cocción PKCH3, PKCB3 y PKG3 no se indica el calor residual aun cuando antes hubieran estado en funcionamiento y las zonas de cocción aún estén calientes.

- ▶ En caso de fallos recurrentes, póngase en contacto con el equipo del BORA Service (v. capítulo «Garantía, servicio técnico, piezas de repuesto y accesorios») y proporcione el número de fallo indicado, así como el tipo de aparato (v. capítulo «Placas de características»).

10 Puesta fuera de servicio, desmontaje y desecho

- ▶ Tenga en cuenta todas las indicaciones y advertencias de seguridad (v. cap. Seguridad).
- ▶ Tenga en cuenta las instrucciones del fabricante adjuntas.

10.1 Puesta fuera de servicio

Como puesta fuera de servicio se entiende la puesta fuera de servicio definitiva y el desmontaje. Acompañando a la puesta fuera de servicio, el aparato puede bien montarse en otro mobiliario o bien venderse a terceros de forma privada o desecharse.

- i** La desconexión y el cierre de las conexiones de corriente y gas deberá efectuarse exclusivamente por personal especializado autorizado.
- ▶ Para proceder a la puesta fuera de servicio, apague el aparato (v. cap. Manejo)
- ▶ Desconecte el aparato de la alimentación de tensión.
- ▶ Desconecte el aparato del suministro de gas.

10.2 Desmontaje

El desmontaje requiere que el aparato esté accesible para el mismo y que se haya desconectado de la alimentación de tensión.

En el caso de los aparatos de gas deberá asegurarse que se ha cerrado la acometida de gas.

- ▶ Suelte la fijación del aparato.
- ▶ Retire las juntas de silicona.
- ▶ Saque el aparato de la encimera, hacia arriba.
- ▶ Retire los accesorios adicionales.
- ▶ Deseche el aparato viejo y los accesorios sucios como se describe en el punto „Desecho respetuoso con el medio ambiente“.

10.3 Desecho respetuoso con el medio ambiente

Desecho del embalaje de transporte

- i** El embalaje protege el aparato frente a los daños que se pueden producir durante el transporte. Los materiales del embalaje se han seleccionado conforme a criterios de compatibilidad con el medio ambiente y criterios técnicos de desecho y son, por ello, reciclables.

La reintroducción del embalaje en el ciclo de materiales ahorra materias primas y reduce la formación de residuos. Su distribuidor especializado puede recoger el embalaje.

- ▶ Entregue el embalaje a su distribuidor especializado o bien
- ▶ Deseche el embalaje de forma adecuada, respetando las normativas regionales.

Desecho del aparato viejo



Los aparatos electrónicos identificados con este símbolo no deben depositarse en la basura doméstica finalizada su duración de uso. Deben desecharse en un punto de recogida para el reciclaje de aparatos eléctricos o electrónicos. Recibirá más información al respecto en las administraciones de su ciudad o municipio, según el caso.

Los aparatos viejos eléctricos y electrónicos contienen múltiples materiales que todavía tienen valor. Pero también contienen sustancias perjudiciales que fueron necesarias para su funcionamiento y seguridad. Depositados en la basura no reciclable, o con una manipulación incorrecta, pueden diese dañar la salud humana y el medio ambiente.

- ▶ No deseche su aparato viejo bajo ningún concepto junto con la basura doméstica.
- ▶ Lleve el aparato viejo a un punto de recogida regional para el retorno y el aprovechamiento de componentes eléctricos y electrónicos y otros materiales.

11 Garantía, servicio técnico, piezas de repuesto, accesorios

- Tenga en cuenta todas las advertencias e indicaciones de seguridad (v. capítulo «Seguridad»).

11.1 Garantía del fabricante BORA

BORA asume para sus productos una garantía del fabricante de 2 años frente al cliente final. Esta garantía asiste al cliente final además de los derechos legales por defectos frente al vendedor de nuestros productos.

La garantía del fabricante sirve para todos los productos BORA comprados dentro de la Unión Europea por distribuidores de BORA autorizados o por vendedores formados por BORA, a excepción de los productos calificados por BORA como artículos universales o accesorios.

Con la entrega del producto BORA por parte de un distribuidor BORA autorizado al cliente final, comienza a correr la garantía del fabricante de 2 años.

El cliente final tiene la posibilidad, mediante el registro en www.bora.com/registration, de prolongar esta garantía del fabricante.

La garantía del fabricante establece como condición previa que la instalación profesional (de acuerdo con las medidas indicadas en el manual de extracción y el manual de uso actuales en el momento del montaje) de los productos BORA haya sido realizada por un distribuidor de BORA autorizado.

Para el uso de los aparatos, el cliente final deberá observar las especificaciones e instrucciones del manual de uso.

Para poder hacer uso del derecho de garantía, el cliente final deberá señalar el defecto a su distribuidor o directamente a BORA y presentar la factura de compra. A elección, el cliente final podrá aportar el justificante de compra registrándose en www.bora.com.

BORA garantiza que ningún producto suyo se vende con defectos de material o de producción. El fallo debe existir con anterioridad al momento de entrega del producto al cliente final. Si se ha hecho uso del derecho de garantía, el periodo de esta no volverá a empezar de nuevo.

Ante algún defecto de un producto BORA, esta decidirá a criterio propio si repararlo o sustituirlo. La totalidad de los gastos por reparación de los defectos cubiertos por la garantía del fabricante serán de cuenta de BORA.

Se excluyen expresamente de la garantía del fabricante BORA:

- Productos BORA que no hayan sido comprados a un distribuidor BORA autorizado o a un vendedor formado por BORA.
- Daños debidos a la inobservancia de las instrucciones del manual (afecta también a la limpieza y cuidados del producto). Esto se considera uso indebido.
- Los daños resultantes del desgaste normal pueden ser p. ej. marcas de uso en la placa de cocción
- Los daños debidos a influjos externos (p. ej. daños de transporte, entrada de agua condensada, o fenómenos naturales como rayos)
- Los daños producidos por reparaciones o intentos de reparaciones no realizados por BORA o por personas autorizadas por BORA

- Daños en la vitrocerámica
- Fluctuaciones de tensión
- Daños indirectos o reclamaciones de indemnización por daños que excedan del defecto
- Daños en las piezas de plástico

Los derechos legales, como especialmente las reclamaciones legales por daños o por responsabilidad por el producto, no quedan limitados por la garantía.

Si la garantía del fabricante no cubre algún defecto, el cliente final podrá recurrir al servicio técnico de BORA, aunque en este caso deberá hacerse cargo de los costes.

Estas condiciones de garantía se rigen por el derecho de la República Federal de Alemania.

Así puede comunicarse con nosotros:

- Teléfono: +800 7890 0987 de lunes a jueves, de 08:00 a 18:00 h y viernes de 08:00 a 17:00 h
- Correo electrónico: info@bora.com

11.2 Servicio

BORA Service:

v. dorso del manual de instrucciones de uso y montaje



- En caso de averías que no pueda solucionar usted mismo/a, diríjase a su distribuidor especializado BORA o al equipo del BORA Service.

El BORA Service necesitará la denominación de tipo y el número de fabricación de su aparato (número FD).

Encontrará ambos datos en la placa de características situada al dorso de las instrucciones y en la base del aparato.

11.3 Piezas de repuesto

- Para reparaciones, emplee solo piezas de repuesto originales.
- Solo el equipo de BORA Service puede llevar a cabo las reparaciones.



Puede conseguir las piezas de repuesto en su distribuidor BORA y a través de Internet, en la dirección www.bora.com/service, o bien llamando al número de servicio indicado más abajo.

11.4 Accesorios

- BORA Pro anillo del mando PKR3
- BORA Pro anillo del mando All Black PKR3AB

Accesorio especial para placas de vitrocerámica:

- BORA rasqueta vitrocerámica UGS

Accesorio especial PKG3:

- BORA juego de inyectores para gas natural G25/25 mbar
PKGDS2525
- BORA juego de inyectores para gas natural G20/13 mbar
PKGDS2013
- BORA juego de inyectores para gas natural G20/20 mbar
PKGDS2020
- BORA juego de inyectores para gas natural G25/20 mbar
PKGDS2520
- BORA juego de inyectores para gas natural G20/25 mbar
PKGDS2025
- BORA juego de inyectores para gas líquido
G30/G31 50 mbar PKGDS3050
- BORA juego de inyectores para gas líquido
G30/G31 28-30 mbar PKGDS3028
- BORA set de quemadores PKGBS
- BORA soporte para ollas pequeño PKGTK
- BORA soporte para ollas grande PKGTG

12 Notas:

Placa de características:
(adherir)

Instrucciones de uso y montaje:

Original

Traducción

Fabricante: BORA Vertriebs GmbH & Co KG

Queda prohibida la transmisión y la reproducción de esta documentación, así como el uso y divulgación de su contenido sin autorización expresa

En la creación de estas instrucciones de manejo y montaje se ha trabajado con sumo esmero. Sin embargo, es posible que todavía no se hayan incluido posibles modificaciones técnicas posteriores o que no se hayan adaptado todavía los contenidos correspondientes. Rogamos que lo disculpen. Puede solicitar una versión actualizada a través del equipo de servicio BORA. No nos responsabilizamos por fallos en la impresión u otros errores.

© BORA Vertriebs GmbH & Co KG

Todos los derechos reservados.

D

BORA Lüftungstechnik GmbH

Rosenheimer Str. 33

83064 Raubling

Alemania

Tel +49 (0) 8035 9840-0

Fax +49 (0) 8035 9840-300

info@bora.com

www.bora.com

A

BORA Vertriebs GmbH & Co KG

Innstraße 1

6342 Niederndorf

Austria

Tel +43 (0) 5373 62250-0

Fax +43 (0) 5373 62250-90

mail@bora.com

www.bora.com

INT

BORA Holding GmbH

Innstraße 1

6342 Niederndorf

Austria

Tel +43 (0) 5373 62250-0

Fax +43 (0) 5373 62250-90

mail@bora.com

www.bora.com

AU NZ

BORA APAC Pty Ltd

100 Victoria Road

Drummoyne NSW 2047

Australia

Tel +61 2 9719 2350

Fax +61 2 8076 3514

info@boraapac.com.au

www.bora-australia.com.au

