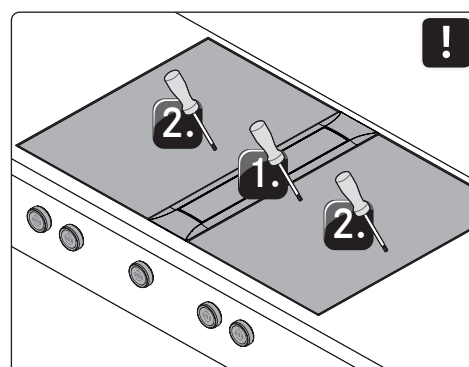
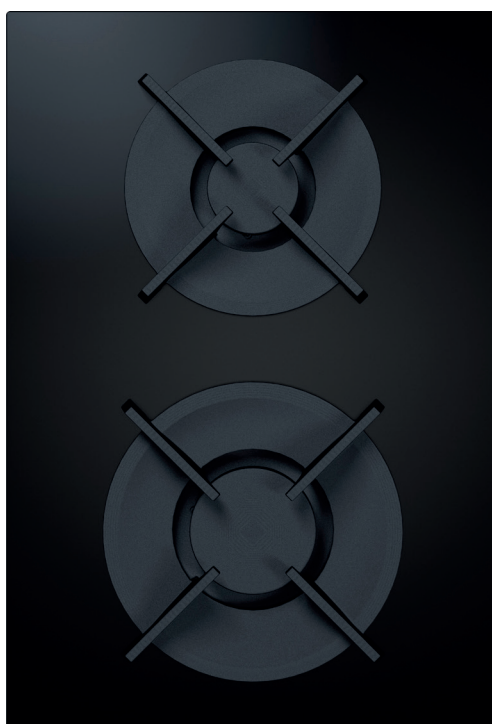


DA Betjenings- og monteringsanvisning PKG3

BORA Pro gaskogeplade



PKG3UMIMDA-102

Indholdsfortegnelse

1	Generelle informationer	3	5.9	Oprettelse af kommunikations- og strømforbindelser	23
1.1	Ansvar.....	3	5.9.1	Tilslutning af betjeningsknapper.....	23
1.2	Betjenings- og monteringsvejledningens gyldighed.....	3	5.9.2	Oprettelse af kommunikationsforbindelsen mellem kogepladens emfang og kogepladen.....	24
1.3	Produktoverensstemmelse.....	3	5.9.3	Etablering af strømforbindelse.....	24
1.4	Beskyttelse af personoplysninger.....	3	5.10	Basiskonfiguration	25
1.5	Præsentation af oplysninger.....	3	5.10.1	Gas-konfiguration.....	25
2	Sikkerhed	4	5.11	Første ibrugtagning	25
2.1	Korrekt anvendelse.....	4	5.11.1	Første ibrugtagning af gaskomfuret.....	25
2.2	Personer med nedsatte funktioner.....	4	5.12	Funktionskontrol	26
2.3	Overordnede sikkerhedsanvisninger.....	4	5.13	Fugning af kogepladen.....	26
2.4	Sikkerhedsanvisninger til montering.....	5	5.14	Overdragelse til brugeren.....	26
2.5	Sikkerhedsanvisninger til betjening.....	7	6	Konfigurationsmenu	27
2.6	Sikkerhedsanvisninger for rengøring og pleje.....	9	6.1	Menuoversigt.....	27
2.7	Sikkerhedsoplysninger reparation, service og reservedele.....	9	6.2	Betjening af menu.....	27
2.8	Sikkerhedsanvisninger afmontering og bortskaffelse..	9	6.3	Første ibrugtagning.....	27
3	Tekniske data	10	6.4	Gas-konfigurationens menupunkter.....	27
3.1	BORA Pro gaskogeplade PKG3.....	10	7	Funktioner og betjening	29
3.2	Apparatmål betjeningsknap BORA Professional 3.0..	10	7.1	Knap-betjening.....	29
4	Beskrivelse af apparat	11	7.1.1	Betjening af drejeknap.....	29
4.1	Betjeningsknap.....	11	7.1.2	Betjening af touchflade.....	29
4.2	Beskrivelse af kogeplade.....	12	7.2	Tænding/slukning af system	29
4.2.1	Funktionsprincip for gaskogeplade PKG3.....	12	7.3	Betjening af kogepladen	30
4.3	Sikkerhedsindretninger	13	7.3.1	Generelle anvisninger vedr. betjeningen af kogeplader .	30
4.3.1	Sikkerhedsfrakobling.....	13	7.3.2	Særlige betjeningsanvisninger for gaskogepladen PKG3.....	30
4.3.2	Restvarmeindikator.....	13	7.3.3	Indstilling af niveau for en kogezone.....	31
4.3.3	Overophedningsbeskyttelse.....	13	7.3.4	Kogezonernes power-niveau.....	31
4.3.4	Børnesikring.....	13	7.4	Funktionsmenu	31
5	Montering	14	7.4.1	Variabel hold-varm-funktion.....	31
5.1	Generelle monteringsanvisninger.....	14	7.4.2	Timerfunktion/automatisk afbrydelse.....	32
5.2	Kontrollér leveringsomfanget.....	14	7.4.3	Opkogningsfunktion.....	33
5.3	Værktøj og hjælpemidler.....	14	8	Rengøring og vedligeholdelse	34
5.4	Monteringsanvisninger.....	15	8.1	Rengøringsmidler.....	34
5.4.1	Sikkerhedsafstande.....	15	8.1.1	Rengøringsmiddel til glaskeramiske kogeplader.....	34
5.4.2	Mindstemål for montering (ved standardopbygning).....	15	8.2	Rengøring af kogepladen	34
5.4.3	Bordplade og køkkenmøbler.....	15	8.2.1	Rengøring af glaskeramiske kogeplader.....	34
5.4.4	Specielle installationsanvisninger for gaskogepladen PKG3.....	16	8.2.2	Rengøring af grydestativer.....	34
5.4.5	Tilbageførsel af den recirkulerede luft, når emfanget anvendes med recirkulation.....	16	8.2.3	Rengøring af gasbrænderdelene.....	35
5.5	Udskæringsmål	17	8.2.4	Vedligeholdelse af kogeplader.....	35
5.5.1	Planlimet montering.....	17	8.3	Rengøring af betjeningsknappen	35
5.5.2	Overflademontage.....	18	9	Afhjælpning af fejl	37
5.6	Montering af betjeningsknappen i underskabets frontplade	18	10	Tage ud af drift, demontering og bortskaffelse	39
5.6.1	Pladeborehuller kogeplader.....	18	10.1	Tage ud af drift.....	39
5.6.2	Eksempler på pladeborehuller.....	18	10.2	Afmontering.....	39
5.6.3	Montering af betjeningsknap.....	19	10.3	Miljøvenlig bortskaffelse.....	39
5.7	Gasinstallation	19	11	Garanti, teknisk service, reservedele og tilbehør	40
5.7.1	Gastilslutning.....	20	11.1	Garanti fra BORA som producent.....	40
5.7.2	Etablering af gastilslutning.....	20	11.2	Service.....	40
5.7.3	Omstilling af gastype.....	20	11.3	Reservedele.....	40
5.8	Montering af kogeplader	22	11.4	Tilbehør.....	40
5.8.1	Montering af kogepladen.....	22	12	Noter	41
5.8.2	Montering 180° drejet (alternativ monteringsvariant)...	23			

1 Generelle informationer

Denne vejledning indeholder vigtige oplysninger, som beskytter dig mod kvæstelser og forhindrer skader på apparatet.

Læs vejledningen grundigt, inden apparatet installeres eller bruges for første gang.

Med denne vejledning er yderligere dokumenter gyldige. Følg instruktionerne i alle dokumenter, der indgår i leveringsomfanget.

Montering, installation og ibrugtagning må kun udføres under overholdelse af gældende nationale love, forskrifter og standarder. Arbejdet skal udføres af kvalificerede fagpersoner, som er bekendt med og overholder de ekstra forskrifter fra den lokale elforsyningsvirksomhed.

Alle sikkerhedsanvisninger og advarsler samt betjeningsanvisninger i de medleverede dokumenter skal overholdes.

1.1 Ansvar

Die BORA Holding GmbH, BORA Vertriebs GmbH & Co KG, BORA APAC Pty Ltd og BORA Lüftungstechnik GmbH – i det følgende kaldet BORA – hæfter ikke for skader, der opstår på grund af hhv. overtrædelse og manglende overholdelse af bilag, so er inkluderet i leveringsomfanget!

Ligeledes hæfter BORA ikke for skader, som opstår på grund af ukorrekt montering og manglende overholdelse af sikkerhedsanvisninger og advarsler!

1.2 Betjenings- og monteringsvejledningens gyldighed

Denne betjeningsvejledning gælder for flere apparatmodeller. Derfor kan den indeholde beskrivelse af nogle funktioner, som ikke er relevante for dit apparat. Illustrationerne kan i detaljer afvige fra nogle modeller og skal derfor forstås som skematiske repræsentationer.

1.3 Produktoverensstemmelse

Direktiver

Apparatet er i overensstemmelse med følgende EU-/EF-direktiver:
2014/30/EU Direktivet om elektromagnetisk kompatibilitet
2014/35/EU Lavspændingsdirektivet
Direktiv 2009/125/EF om miljøvenligt design
2011/65/EU RoHS-direktivet

Forordninger

Gasapparaterne er i overensstemmelse med følgende EU-forordninger:
(EU) 2016/426 Forordning om apparater, der forbrænder gasformigt brændstof

1.4 Beskyttelse af personoplysninger

Under driften gemmer emfanget pseudonymiserede oplysninger som f.eks. de valgte menuindstillinger, driftstimer for de enkelte tekniske enheder og antallet af valgte funktioner. Endvidere dokumenterer bordemfanget fejl i kombination med antallet af driftstimer.

Oplysninger kan udelukkende udlæses manuelt via dit bordemfang. Dermed er afgørelsen op til dig.

De gemte data muliggør en hurtig fejlsøgning og afhjælpning af problemet i tilfælde af service.

1.5 Præsentation af oplysninger

For at sikre, at du kan bruge denne vejledning hurtigt og sikkert, har vi anvendt ensartet formatering, nummerering, symboler, begreber og forkortelser.

Begrebet „apparat“ anvendes såvel for kogeplader og emfang hver for sig som for kogeplader med integreret emfang.

Handlingsanvisninger er markeret med en pil:

► Udfør altid alle instruktioner i den angivne rækkefølge.

Punktstillinger er markeret med et optællingspunkt i starten af linjen:

- Punkt 1
- Punkt 2



En information gør opmærksom på særlige forhold, som du altid skal tage hensyn til.

Sikkerhedsanvisninger og advarsler

Sikkerhedsanvisningerne og advarslerne i denne brugsanvisning er fremhævet med symboler og bestemte signalord.

Sikkerhedsanvisningerne og advarslerne er opbygget som følger:

⚠ ADVARSELSTEGN OG SIGNALORD!

Farens type og kilde

Konsekvenser, hvis anvisningerne ikke følges

► Handlinger med henblik på at undgå en given fare

Her gælder følgende:

- Advarsler gør opmærksom på en øget risiko for personskade.
- Signalordet angiver, hvor alvorlig faren er.

Advarselstegn	Signalord	Risiko
	Fare	Henviser til en umiddelbart farlig situation, som kan medføre død eller alvorlig personskade, hvis den ignoreres.
	Advarsel	Henviser til en potentielt farlig situation, som kan medføre død eller alvorlig personskade, hvis den ignoreres.
	Forsigtig	Gør opmærksom på en potentielt farlig situation, som kan medføre mindre eller lette personskader eller materielle skader, hvis den ignoreres.

Tab. 1.1 Advarselstegnenes og signalordenes betydning

2 Sikkerhed

Apparatet lever op til de eksisterende sikkerhedsbestemmelser. Brugeren er ansvarlig for den sikre brug af apparatet, rengøring og vedligeholdelse. Ukorrekt brug kan medføre personskader og materiel skade.

2.1 Korrekt anvendelse

Apparatet er kun beregnet til tilberedelse af mad i private husholdninger.

Dette apparat er ikke beregnet til:

- udendørs brug
- opvarmning af rum
- køling, udluftning eller affugtning af rum
- brug på mobile opstillingssteder som motorkøretøjer, skibe eller fly
- brug med en ekstern timer eller et separat fjernstyret system (undtagelse nødslukning)
- brug i højder over 2000 m (meter over havets overflade)
- brug med en emhætte

En anden anvendelse end den, som går ud over den her beskrevne, gælder som ukorrekt brug.

- i** BORA hæfter ikke for skader på grund af ukorrekt brug eller forkert betjening.

Enhver uretmæssig anvendelse er forbudt!

2.2 Personer med nedsatte funktioner

Børn

Apparatet kan bruges af børn fra og med 8 år, som er under opsyn eller blevet instrueret i den sikre brug af apparatet og har forstået, hvilke risici der er forbundet med håndteringen. Børn må ikke lege med apparatet.

- ▶ Anvend børnesikringen, således at børnene ikke kommer til at tænde for apparaterne eller ændre på indstillingerne uden opsyn.
- ▶ Børn i nærheden af apparatet skal holdes under opsyn.
- ▶ Opbevar ikke genstande, der kan virke lokkende på børn, i aflukkede opbevaringsrum, bag apparatet. Ellers forledes børnene nemt til at klatre rundt på apparatet.

- i** Rengøring og pleje må ikke foretages af børn, medmindre de holdes under opsyn.

Personer med nedsatte fysiske, sensoriske eller mentale evner

Apparatet kan anvendes af personer med nedsatte fysiske, sensoriske og mentale evner samt af personer med manglende erfaring eller viden, forudsat disse personer holdes under opsyn, eller de forudgående har fået instruktioner i sikker brug af apparatet og har forstået, hvilke risici der er forbundet med håndteringen.

En ibrugtagning kan begrænses ved hjælp af en børnesikring.

⚠ FARE!

Risiko for forbrændinger fra varme gryder og varme retter

Det kan virke fristende at gribe fat i håndtag, der stikker ud over bordpladen.

- ▶ Hold børn fjern fra den varme kogeplade, medmindre disse er under konstant opsyn.
- ▶ Sørg derfor altid for at dreje håndtagene på gryder og pander, således at de ikke stikker ud over bordfladen.
- ▶ Forebyg risikoen for, at man kan tage fat i håndtagene og trække varme gryder og pander ned fra kogepladen.
- ▶ Brug ved behov egnede kogepladsbeskyttelsesgitre eller kogepladeskærme.
- ▶ Brug kun kogepladsbeskyttelsesgitre eller kogepladeskærme, som er godkendt af apparaternes producent, idet der ellers er fare for kvæstelser.
- ▶ Kontakt din specialforhandler eller BORAs serviceteam for valg af passende kogepladsbeskyttelsesgitre.

2.3 Overordnede sikkerhedsanvisninger

⚠ FARE!

Kvælningsfare på grund af emballagedele

Emballagedelene (fx folie og flamingo) kan være livsfarligt for børn.

- ▶ Opbevar emballagedelene uden for børns rækkevidde.
- ▶ Bortskaf emballagen med det samme og på korrekt vis.

⚡ FARE!**Fare for hhv. elektrisk stød og kvæstelser på grund af beskadigede overflader**

På grund af revner, ridser eller brud i apparaters overflade (f.eks. beskadiget glas), især omkring betjeningsenheden, kan den underliggende elektronik blive blotlagt eller beskadiget. Det kan resultere i elektrisk stød. Desuden kan en beskadiget overflade forårsage kvæstelser.

- ▶ Undlad at røre ved den beskadigede overflade.
- ▶ Sluk for apparatet med det samme, hvis der er brud, revner eller ridser i det.
- ▶ Sørg for en sikker afkobling af apparatet fra strømnettet med LS-afbrydere, sikringer, sikringsautomaten hhv. kontaktorer.
- ▶ Kontakt BORAs serviceteam.

⚡ ADVARSEL!**Fare for kvæstelser på grund af beskadigede komponenter**

Beskadigede komponenter, som ikke kan afmonteres uden værktøj, kan forårsage kvæstelser.

- ▶ Forsøg ikke selv at reparere eller udskifte beskadigede komponenter.
- ▶ Kontakt BORAs serviceteam.

⚡ ADVARSEL!**Hhv. kvæstelsesfare og beskadigelse på grund af forkerte dele eller selvstændige forandringer.**

Forkerte komponenter kan resultere i personskader eller i beskadigelse af apparatet. Ændringer på apparatet og til- og ombygninger kan mindske sikkerheden.

- ▶ Brug kun originale dele.
- ▶ Undlad at foretage forandringer, monteringer eller ombygninger på apparatet.

FORSIGTIG!**Risiko for personskade som følge af nedfaldende komponenter**

Nedfaldende komponenter kan forårsage personskader (f.eks. grydestativer, betjenings-elementer, afdækninger, fedtfilter osv.).

- ▶ Læg altid afmonterede komponenter på et sikkert sted ved siden af apparatet.
- ▶ Sørg for, at ingen afmonterede komponenter kan falde ned.

FORSIGTIG!**Fare for kvæstelser på grund af overbelastning**

Under transport og montering af apparater kan en forkert håndtering medføre skader i leddene og lænden.

- ▶ Ved behov må apparatet kun transporteres og monteres sammen med en anden person.
- ▶ Brug om nødvendigt egnede hjælperedskaber for at undgå skader og kvæstelser.

FORSIGTIG!**Beskadigelse på grund af ukorrekt brug**

Apparaternes overflader må ikke bruges som køkkenbord eller aflægningsflade. Derved kan apparaterne blive beskadiget (især på grund af hårde og spidse genstande). Du bør derfor aldrig benytte apparaterne som køkkenbord eller aflægningsflade.

- ▶ Hold hårde eller spidse genstande fjern fra apparaternes overflader.

Forstyrrelser og fejl

- ▶ Bemærk oplysningerne i kapitlet Afhjælpning af fejl ved forstyrrelser og fejl.
- ▶ Sluk for apparatet ved beskrevne forstyrrelser og fejl og kontakt BORAs serviceteam.

Husdyr

- ▶ Husdyr skal holdes fjernt fra apparatet.

2.4 Sikkerhedsanvisninger til montering

- i** Montering, installation og ibrugtagning af apparatet må kun udføres under hensyntagen til de gældende nationale love, forskrifter og standarder. Arbejdet skal udføres af kvalificerede fagpersoner, som er bekendt med og overholder de ekstra forskrifter fra den lokale elforsyningsvirksomhed.
- i** Overhold minimumsafstandene fra kapitlet Montering (Sikkerhedsafstande) ved montering.
- i** Arbejde og reparation på de elektriske komponenter skal altid foretages af en godkendt elinstallatør.

Den elektriske sikkerhed på apparatet er kun garanteret, såfremt det bliver tilsluttet et beskyttelsesledersystem, der er installeret efter forskrifterne. Kontrollér, at de grundlæggende sikkerhedsforanstaltninger er overholdt.

Apparatet skal være egnet til den lokale spænding og frekvens.

- ▶ Kontrollér oplysningerne på typeskiltet og undlad at tilslutte apparatet ved afvigelser.
- ▶ Udfør alt arbejde på apparatet grundigt.
- ▶ Tilslut først apparaterne til strømforsyningsnettet efter kanalsystemet er installeret og recirkulationsfilteret er sat i.
- ▶ Brug kun de angivne tilslutningskabler. Disse er evt. allerede inkluderet i leveringsomfanget.
- ▶ Tag først apparatet i brug, når monteringen er komplet afsluttet. Først da er det sikkert at anvende.

⚠ FARE!

Fare for elektrisk stød på grund af beskadiget apparat

Et beskadiget apparat kan forårsage et elektrisk stød.

- ▶ Kontrollér, at der ikke er skader på apparatet, inden montering.
- ▶ Undlad at montere eller tilslutte et beskadiget apparat.
- ▶ Undlad at tage beskadigede apparater i drift.

FORSIGTIG!

Fare for forbrænding på grund af betjeningsgreb, som ikke er placeret optimalt.

Hvis betjeningsgreb monteres på uegnede steder, kan der under betjeningen opstå forbrændinger på kogepladeoverfladen.

- ▶ Montér kun betjeningsgreb på egnede steder, som kan betjenes praktisk og sikkert.

2.4.1 Sikkerhedsanvisninger for montering af kogepladen

⚠ FARE!

Fare for elektrisk stød på grund af ukorrekt nettilslutning

Hvis apparatet ikke er koblet korrekt til netspændingen, er der risiko for strømstød.

- ▶ Kontrollér, at apparatet er koblet til netspændingen med en fast forbindelse.
- ▶ Kontrollér yderligere, at apparatet bliver koblet til et beskyttelsesledersystem, der er installeret efter forskrifterne.
- ▶ Kontrollér, at der er en alpolet afbryder med en kontaktåbning på mindst 3 mm (LS-afbryder, sikringsautomat eller kontaktor.)

⚠ FARE!

Fare for elektrisk stød på grund af beskadiget nettilslutning

Hvis nettilslutningskablet beskadiges (fx under montering eller på grund af kontakt med varme kogeplader), kan dette forårsage et elektrisk (dødeligt) stød.

- ▶ Sørg for, at tilslutningskablet ikke bliver klemt eller beskadiget.
- ▶ Kontrollér, at strømtilslutningsledningen ikke kommer i berøring med varme kogeplader.

Specielle sikkerhedsoplysninger for montering af gaskogeplader

- ▶ **i** Gasinstallation, montering af apparatet, udskiftning af gasdyser samt omstillingen af gastype og gastryk må kun udføres af uddannet og godkendt personale, som er bekendt med og overholder de i landet gældende forskrifter samt de ekstra forskrifter fra den lokale elforsyningsvirksomhed.

- ▶ Bemærk de specielle oplysninger om omstillingen af gastype og gastryk samt specifikationerne fra dysetabellen ved udskiftning af gasdyserne (se betjeningsvejledning).

BORA gaskogeplader må kun bruges med BORA emfang.

⚠ FARE!

Eksplussions- og kvælningsfare på grund af gas

Gas, som er sivet ud, kan forårsage en eksplosion og deraf resulterende alvorlige kvæstelser samt materiel skade eller kvælning.

- ▶ Hold antændelseskilder (åbne flammer, rørstrålevarmere) fjern og brug ingen lyskontakter eller afbrydere fra elapparater.
- ▶ Træk ikke stik ud af stikdåser – der kan opstå gnister.
- ▶ Luk straks for gastilførslen, og slå husinstallationens sikring fra.
- ▶ Sørg for mest mulig frisk luft – åbn døre og vinduer.
- ▶ Sørg for at tætte lækagen med det samme.

⚠ ADVARSEL!**Fare for forbrænding på grund af forkert placerede betjeningsgreb**

Monteres betjeningsgrebene ikke som i kap 5.6, kan de blive varme. Berøring af de varme betjeningsgreb kan føre til forbrændinger.

- ▶ Betjeningsgrebene skal monteres mindst 10 cm fra kogepladerammen.
- ▶ Kan en minimumsafstand på 10 cm ikke overholdes, skal der foretages strukturelle foranstaltninger, der beskytter betjeningsgrebene mod varme.

2.5 Sikkerhedsanvisninger til betjening

- ▶ Sørg for, at bunden på gryder og pander samt kogezone er rene og tørre.
- ▶ Løft altid gryderne (du må ikke trække dem hen over kogezone) for at undgå ridser og kradser i overfladen.
- ▶ Anvend ikke apparatet som aflægningsflade.
- ▶ Sluk for apparatet efter brug.

⚠ ADVARSEL!**Fare for forbrænding på grund af apparater, som bliver varme**

Bestemte apparater og dele, man kan komme i berøring med, bliver varme under driften. Disse skal køle af, når apparatet slukkes. Berøring af overfladerne, mens de endnu er varme, kan medføre alvorlige brandsår.

- ▶ Der må ikke røres ved varme apparater.
- ▶ Vær opmærksom på restvarmeindikatoren.

⚠ ADVARSEL!**Fare for forbrænding på grund af strømsvigt**

Under eller efter et strømsvigt kan et apparat, der tidligere var i brug, stadig være varmt.

- ▶ Rør ikke ved apparatet, så længe det er varmt.
- ▶ Hold børn væk fra det varme apparat.

⚠ FARE!**Brandfare på grund af overophedet olie eller fedt**

Olie og fedt kan hurtigt varmes op og antændes.

- ▶ Efterlad aldrig apparatet uden opsyn ved arbejde med olie og fedt
- ▶ Forsøg aldrig at slukke brande fra antændt olie og fedt med vand.
- ▶ Sluk for apparatet.
- ▶ Sluk en brand, fx ved at kvæle ilden med et låg eller et brandslukningstæppe.

⚠ ADVARSEL!**Fare for forbrænding og brand på grund af varme genstande**

Kogepladen og de dele, man kan komme i berøring med, er varme under brugen og i afkølingsfasen. Genstande, som har kontakt med varme dele af apparatet, bliver meget hurtigt varme og kan medføre alvorlige forbrændinger (dette gælder især for genstande af metal, som fx knive, gafler, skeer, låg eller ovnkomponenter), eller kan antændes.

- ▶ Lad ikke genstande ligge på apparatet.
- ▶ Brug altid egnede hjælperedskaber (grydelapper, varmeisolerende handsker).

2.5.1 Sikkerhedsanvisninger til betjening af kogepladen

⚠ FARE!**Brandfare på grund af manglende overvågning af en kogeplade**

Olie og fedt kan hurtigt varmes op og antændes.

- ▶ Hold altid øje med gryder og pander, når du varmer olie og fedt op.
- ▶ Forsøg aldrig at slukke brande fra antændt olie og fedt med vand.
- ▶ Sluk for kogepladen.
- ▶ Sluk en brand, fx ved at kvæle ilden med et låg eller et brandslukningstæppe.

⚠ FARE!**Eksplodingsfare ved antændelige væsker**

Antændelige væsker, der befinder sig i nærheden af en kogeplade, kan eksplodere og forårsage alvorlige personskader.

- ▶ Undlad at sprøjte aerosoler i nærheden af apparatet, så længe det anvendes.
- ▶ Opbevar derfor ikke antændelige væsker i nærheden af en kogeplade.

⚠ ADVARSEL!**Fare for forbrænding, når der løber varme væsker ud.**

Uopmærksomhed under madlavning kan medføre, at gryderne koger over, og varme væsker løber ud.

- ▶ Overvåg alle kogeprocesser.
- ▶ Undgå, at gryderne koger over.

⚠ ADVARSEL!**Fare for brænding på grund af varm damp**

Væsker, der befinder sig imellem kogezone og grydebunden kan medføre forbrændinger, når de fordamper.

- ▶ Kontrollér altid, at kogezone og grydebunden er tør.

FORSIGTIG!**Beskadigelse fra sukker- og saltholdige madvarer**

Hvis saft og sukker- og saltholdige madvarer kommer i berøring med kogezone, mens den er varm, kan det medføre skader på denne.

- ▶ Sørg for, at saft og sukker- og saltholdige madvarer ikke kommer i berøring med den varme kogezone.
- ▶ Fjern straks saft og sukker- og saltholdige madvarer fra den varme kogezone.

Specielle sikkerhedsoplysninger for betjening af gaskogeplader

i Omstillingen af gastype og gastryk må kun foretages af uddannede og godkendte fagfolk, som er bekendt med og overholder de i landet gældende forskrifter samt de ekstra forskrifter fra den lokale elforsyningsvirksomhed.

- ▶ Brug eller opbevar ikke brændbare materialer i nærheden af apparatet.
- ▶ Brug ikke apparatet til rumopvarmning.
- ▶ Kontrollér, om de lokale tilslutningsbetingelser (gastype og gastryk) stemmer overens med apparatets indstillinger.

⚠ FARE!**Fare for kulilteforgiftning**

Emhætter og andre emfang nedsætter sikkerheden i driften af apparater, der bruger gas eller andre brændstoffer gennem tilbagestrømning af forbrændingsgasser. Disse gasser kan forårsage en kulilteforgiftning.

- ▶ Vær sikker på, at disse forbrændingsgasser føres korrekt væk.
- ▶ Sørg for tilstrækkelig ventilation under driften.
- ▶ Det skal kontrolleres af en kvalificeret fagperson ved ibrugtagningen, at driften af et gasapparat er sikker.

⚠ FARE!

Eksplodings- og kvælningsfare på grund af gas
Gas, som er sevet ud, kan forårsage en eksplosion og alvorlige kvæstelser samt kvælning.

- ▶ Hvis du mærker ozonlugt under driften, skal du omgående slukke for apparatet.
- ▶ Hold antændelseskilder (åbne flammer, rørstrålevarmere) fjern og brug ingen lyskontakter eller afbrydere fra elapparater.
- ▶ Træk ikke stik ud af stikdåser – der kan opstå gnister.
- ▶ Luk straks for gastilførslen, og slå husinstallationens sikring fra.
- ▶ Sørg for mest mulig frisk luft – åbn døre og vinduer.
- ▶ Kontakt straks din kundeservice eller en gasinstallatør.

⚠ FARE!**Brandfare på grund af åben ild**

Åben ild kan antænde brandbare genstande.

- ▶ Sæt derfor gasflammen på laveste niveau, hvis du et kort øjeblik tager gryder og pander bort fra kogezone.
- ▶ Du må aldrig slippe en åben flamme af syne.
- ▶ Sluk en brand, fx ved at kvæle ilden med et låg eller et brandslukningstæppe.
- ▶ Luk for gastilførslen, og slå husinstallationens sikring fra.

⚠ ADVARSEL!**Fare for brænding på det varme emfang ved brug af gaskogeplader**

Emfanget og dens dele, som man kan komme i berøring med (især dækslet, fedtfilteret i rustfrit stål og fedtfilterpanden), bliver varme, når der bruges en gaskogeplade ved siden af. Når der slukkes for gaskogepladen, skal emfanget først køle af. Berøring af overfladerne, mens de endnu er varme, kan medføre alvorlige brandsår.

- ▶ Rør ikke ved det varme emfang.
- ▶ Hold børn borte fra det varme emfang, medmindre disse er under konstant opsyn.

2.6 Sikkerhedsanvisninger for rengøring og pleje

Apparatet skal gøres rent med jævne mellemrum. Snavs kan forårsage skader, begrænsninger i funktionen eller lugtgener. I værste fald kan der endda opstå en farekilde.

- ▶ Fjern derfor snavs med det samme.
- ▶ Brug kun ikke-skurende rengøringsmidler for at undgå ridser og kradser i overfladen.
- ▶ Kontrollér, at der ikke kan trænge vand ind i apparatet, når du rengør det. Sørg for at vride kluden godt op inden brug. Du må aldrig sprøjte vand på apparatet. Hvis der trænger vand ind, kan det forårsage skader!
- ▶ Anvend ikke damprensere til rengøringen. Dampen kan få de strømførende dele til at kortslutte og medføre beskadigelse af apparatet.
- ▶ Bemærk alle oplysninger i kapitlet ”Rengøring og vedligeholdelse”.

Specielle sikkerhedsoplysninger til rengøring og vedligeholdelse af kogeplader

- ▶ Sørg om muligt for at rengøre kogepladen hver gang efter brug.
- ▶ Rengør kun kogeplader, når de er afkølet.

2.7 Sikkerhedsoplysninger reparation, service og reservedele

- i** Reparations- og servicearbejde må kun foretages af uddannede fagfolk, som er bekendt med og overholder de i landet gældende forskrifter samt de ekstra forskrifter fra den lokale elforsyningsvirksomhed.
- i** Arbejde og reparation på de elektriske komponenter skal altid foretages af en godkendt elinstallatør.
- ▶ Skil apparatet sikkert fra strømforsyningen inden hver reparation.

⚠ ADVARSEL!

Fare for hhv. personskade og beskadigelse på grund af ukorrekte reparationer.

Forkerte komponenter kan resultere i personskader eller i beskadigelse af apparatet. Ændringer på apparatet og til- og ombygninger kan mindske sikkerheden.

- ▶ Brug kun originale reservedele til reparationer.
- ▶ Undlad at foretage forandringer, monteringer eller ombygninger på apparatet.

- i** En beskadiget strømforsyningsledning skal udskiftes med en passende ledning. Dette arbejde må kun udføres af en autoriseret kundeservice.

2.8 Sikkerhedsanvisninger afmontering og bortskaffelse

- i** Installation og afmontering af apparatet må kun foretages af uddannede fagfolk, som er bekendt med og overholder de i landet gældende forskrifter samt de ekstra forskrifter fra den lokale elforsyningsvirksomhed.
- i** Arbejde og reparation på de elektriske komponenter skal altid foretages af en godkendt elinstallatør.
- ▶ Skil apparatet sikkert fra strømforsyningen inden afmonteringen.

⚠ FARE!

Fare for elektrisk stød på grund af forkert afkobling

Hvis apparatet ikke bliver koblet korrekt fra netspændingen, er der risiko for strømstød.

- ▶ Sørg for en sikker afkobling af apparatet fra strømnettet med LS-afbrydere, sikringer, sikringsautomater hhv. kontaktorer.
- ▶ Kontrollér, at apparatet er spændingsfrit ved hjælp af et godkendt måleapparat.
- ▶ Undgå at berøre eventuelle blotlagte kontakter på elektronikaggregatet, da denne kan indeholde restspænding.

Speciel sikkerhedsoplysning til afmontering af gaskogeplader

- i** Arbejde på gastilslutningen må kun foretages af uddannede og godkendte fagfolk, som er bekendt med og overholder de i landet gældende forskrifter samt de ekstra forskrifter fra den lokale elforsyningsvirksomhed.

3 Tekniske data

3.1 BORA Pro gaskogeplade PKG3

Parameter	Værdi
Tilslutningsspænding	220 - 240 V
Frekvens	50/60 Hz
Brænderens samlede effekt	5,0 kW
Tilslutningsværdi	20 W
Sikring	1 x 0,5 A
Gastilslutning	1/2" indvendigt gevind
Mål, Komfur (bredde x dybde x højde)	370 x 540 x 73 mm
Gryderist normalbrænder	270 x 270 x 25/50 mm
Gryderist stærkbrænder	235 x 235 x 25/50 mm
Vægt (inkl. tilbehør/emballage)	11,5 kg
Kogeplade	
Niveauer	1 - 9, P
Hold varm-niveauer	3
Højeffektbrænder, foran	800 - 3000 W
Normalbrænder, bagest	550 - 2000 W
Samlet nominal tilslutningseffekt G20/20 mbar:	5,00 kW
	0,449 m ³ /h
Energiforbrug, komfur G20/20 mbar	
Højeffektbrænder, foran	850 - 3000 W 60,0 %
Normalbrænder, bagest	700 - 2000 W 60,0 %
Totalt (gennemsnitsværdi)	60,0 %

Tab. 3.1 Tekniske data

Apparatmål

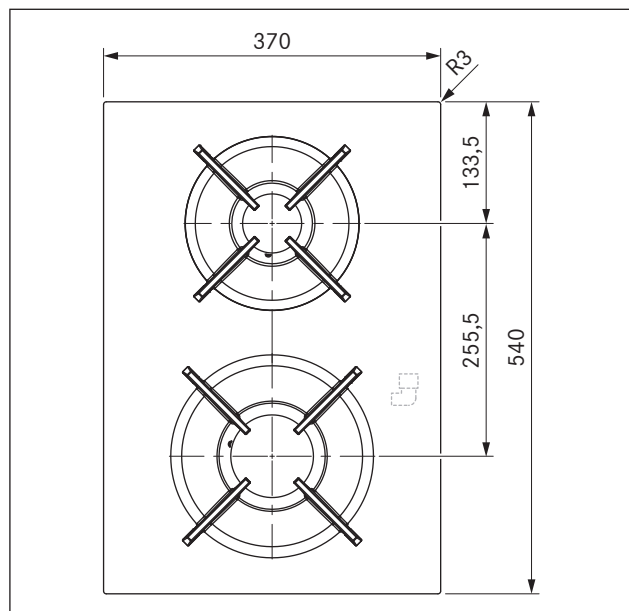


Fig. 3.1 PKG3 apparatmål set fra oven

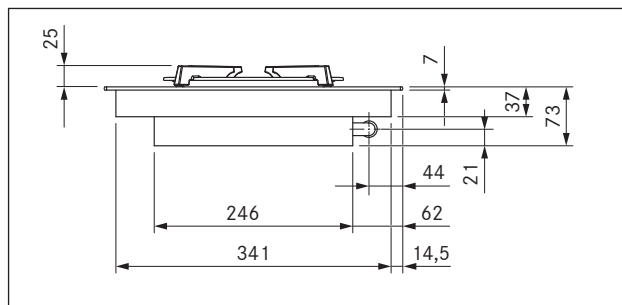


Fig. 3.2 PKG3 apparatmål set forfra

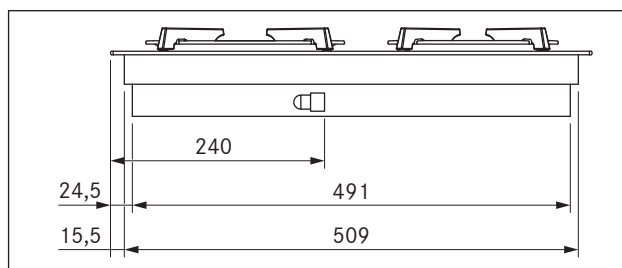


Fig. 3.3 PKG3 apparatmål set fra siden

3.2 Apparatmål betjeningsknap BORA Professional 3.0

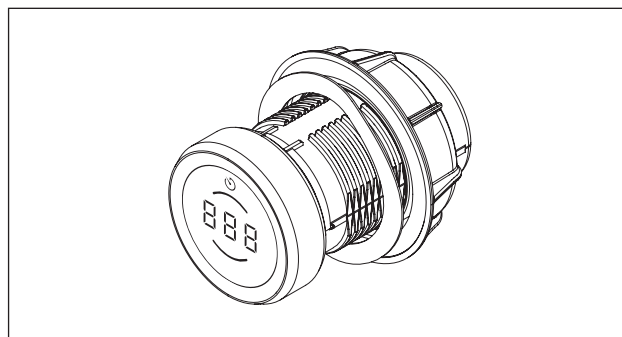


Fig. 3.4 Betjeningsknap

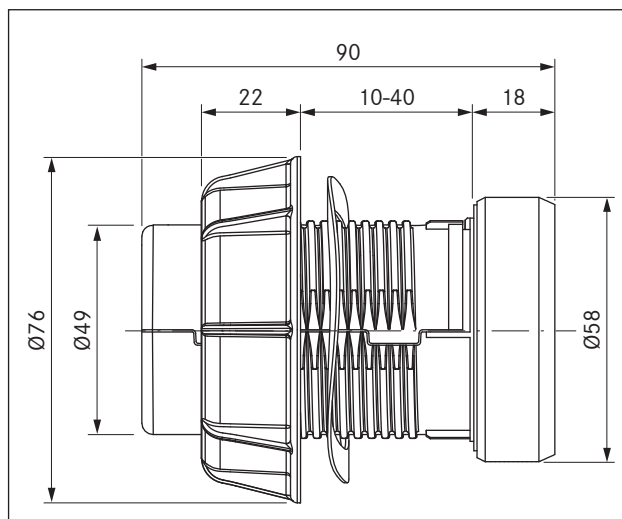


Fig. 3.5 Apparatmål betjeningsknap

4 Beskrivelse af apparat

- Overhold altid alle sikkerhedsanvisninger og advarsler under brugen (se „2 Sikkerhed“).

4.1 Betjeningsknop

Betjeningsprincip

Emfanget og kogepladerne betjenes med en betjeningsknop. Niveauerne og funktionerne styres ved at dreje drejeknappen og berøre touchfladen.

- i** Betjeningsprincippet og funktionerne er beskrevet nærmere i kapitlet Betjening.

Opbygning

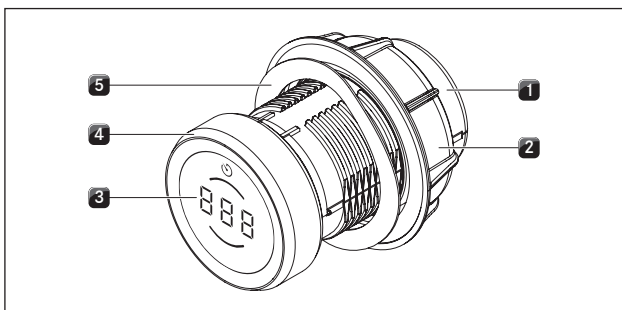


Fig. 4.1 Betjeningsknappens design

- [1] Drejeknappens hus
- [2] Universalmøtrik
- [3] Display på betjeningsknop
- [4] Drejeknappen
- [5] Bølgefjeder

Betjeningsselementer

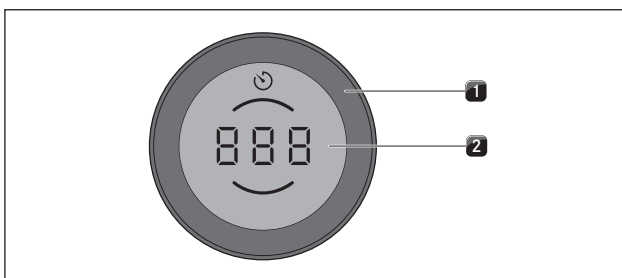


Fig. 4.2 Betjeningsknappens betjeningsselementer

- [1] Drejeknap
- [2] Touchflade

Display på betjeningsknop

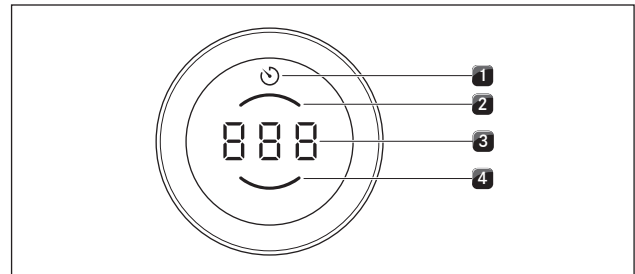


Fig. 4.3 Visningselementer på betjeningsknappens display

- [1] Visning af timer / æggeur
- [2] Visning af kogeblus bagfra
- [3] Multifunktionsdisplay
- [4] Visning af kogeblus forfra

Placering af betjeningsknop

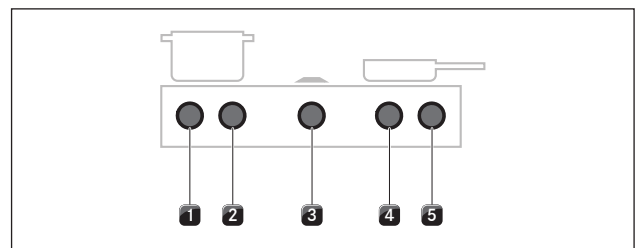


Fig. 4.4 Placering af betjeningsknop

- [1] Betjeningsknop kogeplade i venstre side, forreste kogezone
- [2] Betjeningsknop kogeplade i venstre side, bageste kogezone
- [3] Betjeningsknop emfang
- [4] Betjeningsknop kogeplade i højre side, forreste kogezone
- [5] Betjeningsknop kogeplade i højre side, bageste kogezone

4.2 Beskrivelse af kogeplade

Visning og symboler

- i** For hver kogezone vises niveauerne og madlavningsfunktionerne i displayet på den pågældende betjeningsknap.

Display på betjeningsknap

Display	Betydning
	Kogepladen slukkes
1 - 9	Niveauer
P	Power-niveau
H	Restvarmeindikator
L	Børnesikring
	aktiv Hold-varm-funktion
	aktiv timerfunktion
R	Opkogningsfunktion
f.eks. R5	aktiv opkogningsfunktion
	Konfigurationsmenu
E...	Fejlmeddelelse (se „9 Afhjælpning af fejl“)

Tab. 4.1 Display på betjeningsknap

Opbygning og størrelse af kogezoner

Gaskogeplade PKG3

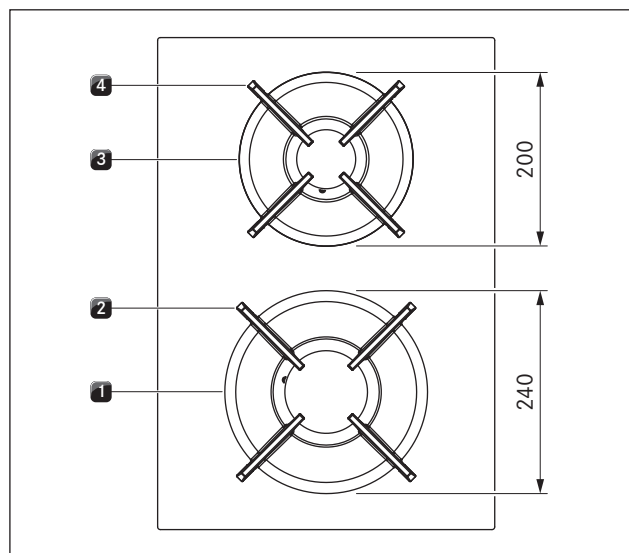


Fig. 4.5 Opbygning af gaskogeplade PKG3 og størrelse af kogezoner

- [1] Højeffekt-brænder forrest
 [2] Forreste gryderist
 [3] Normalbrænder bagest
 [4] Bagerste gryderist

4.2.1 Funktionsprincip for gaskogeplade PKG3

Når du tænder for et kogeblus, opvarmes grydebunden direkte af gasflammen under den. Gasflammen justeres ved hjælp af

elektronisk gasstyringssystem med høj præcision (E-gassystem). Blandt andet benyttes reguleringsmotorer for hver gasbrænder for at opnå en nøjagtig gasstyring. Disse reguleringsmotorer kalibreres automatisk med regelmæssige mellemrum. Dette medfører en nogle typiske hvislende lyde, som er helt normale og er ikke ensbetydende med en fejl.

Fordelen ved det elektroniske gasstyringssystem ligger i den optimale og reproducerbare varmestyring. Dvs., at de valgte effekt-niveauer er ens i alle tilberedningsprocesser. Desuden kan et rent, konstant stigende flammebillede styres for hvert effekt-niveau. Og, hvis nødvendigt, en automatisk gentænding. Styringen sørger for, at kogepladens mange funktioner kan betjenes med betjeningsknappen. Effekten styres ved hjælp af trinnene 1 til 9 og P.

Niveauer

Gaskogepladens effekt bevirker, at maden hurtigt bliver varmet op. Hvis maden ikke skal brænde på, kan det kræve en vis omstilling i forhold til de konventionelle systemer, når du vælger niveau.

Aktivitet	Niveauer
Varmholdning af færdiglavet mad	1 - 2
Stege snittede grøntsager, spejlæg, kalvekød, fjerkræ	3 - 5
Stege kæmperejer, majsolber og schnitzler, oksekød, fisk, frikadeller	5 - 7
Bringe store mængder væske i kog, stege steaks	8 - 9
Opvarme vand	P

Tab. 4.2 Anbefalinger for de forskellige niveauer.

Angivelserne i tabellen er vejledende.

Egnede gryder og pander

Gryder med dette mærke er egnede til gasblus.

- i** Kogetider, opvarmningstid for grydebunden på de gryder, der anvendes, har stor indflydelse både på opvarmningstiden og på den tid, det tager for grydebunden at blive varm og på selve resultatet af madlavningen. Kogegrej med tyk bund giver den bedste varmefordeling. Ved tynde bunde er der fare for, at maden bliver overophedet på nogle punkter. Endvidere kan kogezone tage skade.

- i** Vær opmærksom på aldrig at overophede kogegrej. Opvarm aldrig kogegrej uden indhold. Bunden kan blive skæv.

- i** Ved brug af kogegrej med ujævn bund er der fare for, at grejet kan tippe over. En lille overtipning kan aldrig helt udelukkes.

Velegnede gryder og pander er fremstillet af:

- kobber
 - rustfrit stål
 - aluminium
 - støbejern
- Overhold målene i tabellen:

Brænderposition	Anbefalet grydediameter	Minimums grydediameter
Normalbrænder	140-200 mm	120 mm
Højeffektbrænder	180-240 mm	160 mm

Tab. 4.3 Grydens diameter

i Brug kun kogegrej med diameter, der svarer til de angivne mål. Målene må aldrig være mindre eller større. Hvis diameteren er for stor, kan den varme forbrændingsgas, der strømmer ud under bunden, beskadige køkkenbordet eller en ikke varmebestandig væg, f.eks. beklædt med paneler, eller dele af komfuret eller kogepladen. Bora kan ikke holdes ansvarlig for sådanne skader.

4.3 Sikkerhedsindretninger

4.3.1 Sikkerhedsfrakobling

Hvis et apparat tændes, men ikke betjenes i et foruddefineret tidsrum, sker der en automatisk frakobling.

Kogeplader

Kogezonerne slukker automatisk, hvis den maksimale anvendelsestid for et givet niveau eller Hold-varm-niveau overskrides. Der vises H hvis relevant (restvarmeindikator).

PKG3:	
Niveauer	Sikkerhedsfrakobling efter timer:minutter
I	8:24
2	6:24
3	5:12
4	4:12
5	3:18
6	2:12
7	2:12
8	1:48
9	1:18
P	0:20

Tab. 4.4 Sikkerhedsfrakobling ved niveauerne

i Efter 20 minutter skifter power-niveauet automatisk tilbage til effektniveau 9.

, PKG3:	
Hold varm-trin	Slukker efter timer:minutter
1 (_u)	8:00
2 (=u)	8:00
3 (¯u)	8:00

Tab. 4.5 Sikkerhedsfrakobling ved hold-varm-trin

► Tænd igen for kogebluset, når du ønsker at anvende det på ny (se „Betjening af emfang“).

4.3.2 Restvarmeindikator

i Så længe H vises (restvarmeindikator), må du ikke berøre kogezonen eller lægge varmfølsomme genstande på den. Risiko for forbrændinger og brandfare!

Når du har slukket for kogezonen, er den stadig varm. Der vises H (restvarmeindikator).

Er kogepladen afkølet, dæmpes visningen indtil den slukkes ved <60 °C.

4.3.3 Overophedningsbeskyttelse

i Ved overophedning af kogepladen reduceres varmeeffekten eller kogepladen slukkes helt.

Apparatet er udstyret med en overophedningsbeskyttelse. Overophedningsbeskyttelsen kan udløses, når:

- kogegrej opvarmes uden indhold
 - olie eller fedt opvarmes til høj temperatur
 - et varmt kogeblus gentændes efter et strømudfald
- Gennem overophedningsbeskyttelsen indledes en af følgende handlinger:

- Det aktiverede power-niveau afbrydes.
- Power-niveauet ^P kan ikke længere tændes.
- Det indstillede niveau reduceres.
- Kogepladen slukkes helt.

Efter tilstrækkelig afkøling kan kogepladen igen tændes med fuld effekt.

4.3.4 Børnesikring

i Hvis en kogeplade anvendes i single-funktion uden emfang, kan det forhindres at apparatet tændes utilsigtet ved at trække drejeknapperne af.

5 Montering

- i** Montering, installation og ibrugtagning må kun udføres under overholdelse af gældende nationale love, forskrifter og standarder.
 - i** Arbejdet skal udføres af kvalificerede fagpersoner, som er bekendt med og overholder de ekstra forskrifter fra den lokale elforsyningsvirksomhed.
 - i** Apparatet må kun anvendes i godt ventilerede rum.
- ▶ Overhold altid alle sikkerhedsanvisninger og advarsler (se „2 Sikkerhed“).
 - ▶ Følg de medleverede anvisninger fra producenten.
 - ▶ Kontrollér, om de lokale tilslutningsbetingelser (gastype og gastryk) stemmer overens med apparatets indstillinger.
 - ▶ Lad ikke små børn komme i nærheden af apparatet!

5.1 Generelle monteringsanvisninger

- i** Apparatet må ikke monteres over køleskabe/køleapparater, opvaskemaskiner, komfurer, ovne eller vaskemaskiner og tørretumblere.
- i** Både bordpladens overflade og listerne mod væggen skal være af varmebestandigt materiale (op til ca. 100 °C).
- i** Udskæringer i bordpladerne skal forsegles med midler mod fugt og i givet fald også med varmeisolerende materiale.
- i** Kun eksterne enheder, som er forudsat til formålet, må tilsluttes kogepladens emfang.
- i** Ekstremt lyse, punkttrettede lyskilder og lyskilder rettet direkte mod apparatet kan forårsage fremkalde misfarvning og skal derfor undgås.

Generelle monteringsanvisninger til kogeplader

- i** For at opnå kogepladernes fulde ydeevne er det nødvendigt at sørge for tilstrækkelig ventilation under kogepladerne.
- i** Kogepladernes ydeevne påvirkes eller kogeplader kan blive overophedet, når den varme luft under kogepladen ikke kan slippe bort.
- i** Ved overophedning af en kogeplade reduceres ydelsen automatisk, eller kogepladen kan helt slukke (se „4.3 Sikkerhedsindretninger“).
- i** Hvis der er planlagt en kabelbeskyttelsesbund (mellembund) under apparaterne, må denne ikke forhindre en tilstrækkelig lufttilførsel.

5.2 Kontrollér leveringsomfanget

- ▶ Kontrollér, om leveringsomfanget er komplet og uden skader.
- ▶ Informer BORAs kundeservice, hvis der mangler dele i leveringen, eller der konstateres skader.
- ▶ Undlad at montere beskadigede dele.
- ▶ Bortskaf transportemballagen på korrekt vis (se „10 Tage ud af drift, demontering og bortskaffelse“).

Betegnelse	Antal
Kogeplade	1
Betjeningsknap	2
Betjenings- og monteringsanvisning	1
Monteringsskruer, kogeplade	4
Højdeudligningsplade-sæt	1
Monteringsstropper, kogeplade	4
Kabel betjeningsknap	2
Kommunikationskabel kogeplader - emfang	1
Specielt leveringsomfang glaskeramiske kogeplader	
Rengøringsanvisninger, glaskeramik	1
Specielt leveringsomfang gaskogeplader	
Grydestativ af støbejern	2
Dysesæt G20/20 mbar naturgas PKGDS2020	1
Overgangsstykke, cylindrisk-konisk	1
Tætning	1

Tab. 5.1 Leveringsomfang - kogeplade

5.3 Værktøj og hjælpemidler

Du skal bruge følgende værktøj til korrekt montering af apparaterne:

- Blyant
- Målebånd eller tommestok
- Boremaskine eller batteridrevet boremaskine med forstnerbor Ø 50 mm
- Sort, varmebestandig silikone-tætningsmasse
- Skruetrækker med kærv
- Torx skruetrækker størrelse 20

5.4 Monteringsanvisninger

5.4.1 Sikkerhedsafstande

► Sørg for at overholde sikkerhedsafstandene:

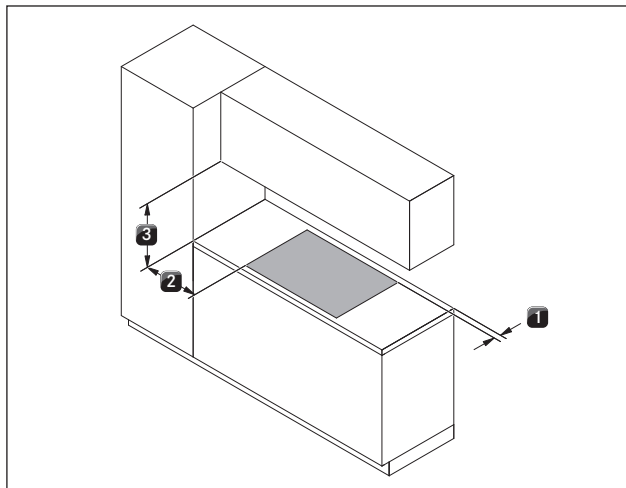


Fig. 5.1 Mindsteafstande

- [1] 50 mm mindsteafstand bagtil fra bordpladeudskæringen og til bagkanten på bordpladen
- [2] 300 mm mindsteafstand til venstre og til højre fra bordpladeudskæringen til naboskabe hhv. væggene i rummet.
- [3] 650 mm mindsteafstand mellem bordplade og overskab.

5.4.2 Mindstemål for montering (ved standardopbygning)

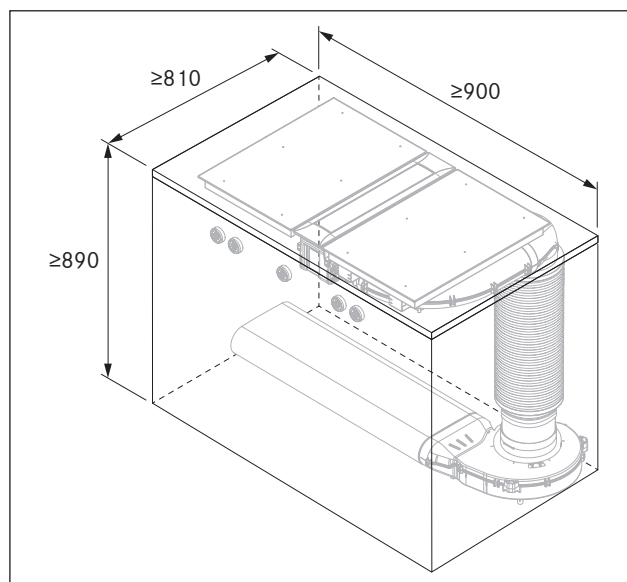


Fig. 5.2 Mindstemål for montering PKA3/PKA3AB ved standardopbygning

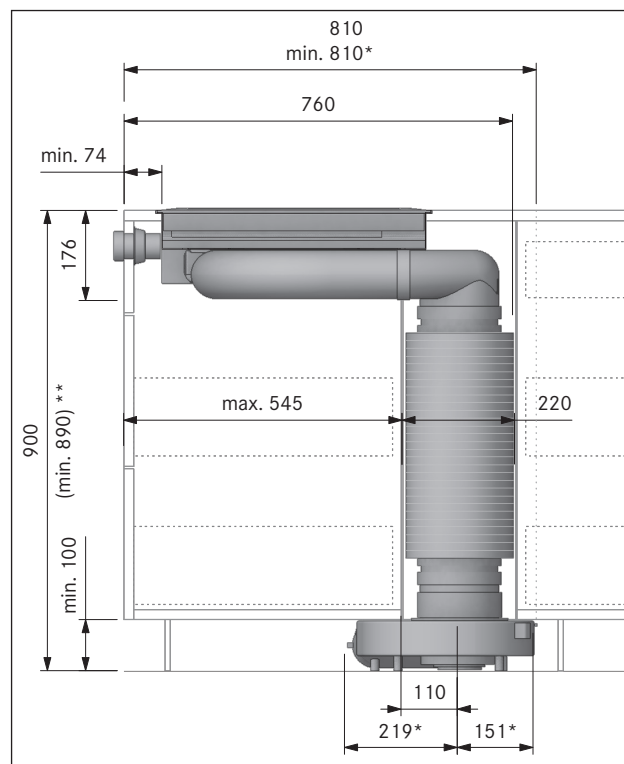


Fig. 5.3 Indbygningsmål for apparater PKA3/PKA3AB med rund lyd-dæmper USDR50 ved standardopbygning

5.4.3 Bordplade og køkkenmøbler

- Udskær bordpladen i overensstemmelse med de angivne udskæringsmål.
- Sørg for korrekt forsegling af skærefladerne på bordpladen.
- Overhold anvisningerne fra bordpladens producent.
- I området omkring bordpladeudskæringerne kan det eventuelt være nødvendigt at fjerne forhåndenværende støttebjælker.
- Det er ikke nødvendigt med en mellembund under kogepladen. Hvis der er planlagt en kabelbeskyttelsesbund (mellembund), skal følgende overholdes:
 - Pladen skal kunne fjernes i forbindelse med vedligeholdelse.
 - Af hensyn til tilstrækkelig udluftning er det minimumsafstand på 15 mm til underkanten af kogepladen nødvendig.
- Skuffer og hylder i underskabet skal kunne tages ud.
- Afhængigt af installationssituationen skal underskabets nedre indskubningsdel afkortes.

5.4.4 Specielle installationsanvisninger for gaskogepladen PKG3

- i** Tilslutning af kogepladen til gasledningen skal ske i overensstemmelse med de gældende forskrifter på området og med forudgående installation af en stophane.
- i** Tilslutning mellem gaskogeplade og gastilslutning skal leveres på stedet.
- i** Slangeledningen skal lægges på en sådan måde, at den ikke kan blive bragt ud af facon, knækket eller udsat for slid.
- i** Tilslutningerne til frakoblingsventilen og gasforsyningsledningen skal være frit tilgængelige.
- i** Gasslangen skal kontrolleres hvert femte år og eventuelt udskiftes. Slangen skal opfylde kravene i standarden EN14800.
- i** Slangeledningen til gastilslutningen må ikke have kontakt til røg eller røgførende munding fra en ovn.
- i** Slangeledningen må ikke have kontakt til varme overflader på kogepladen eller andre apparater.

Placering af gaskogepladen PKG3 med to bordemfang

Hvis gaskogepladen anvendes i en installationsvariant med to emfang, så skal den monteres på siden. Ved installation mellem kogepladens emfang kan flammerne påvirkes af lufttrækket på begge sider.

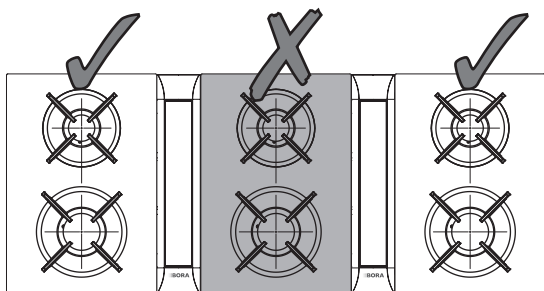


Fig. 5.4 Placering af PKG3 med to bordemfang

Lufttilførsel til gaskogeplade PKG3

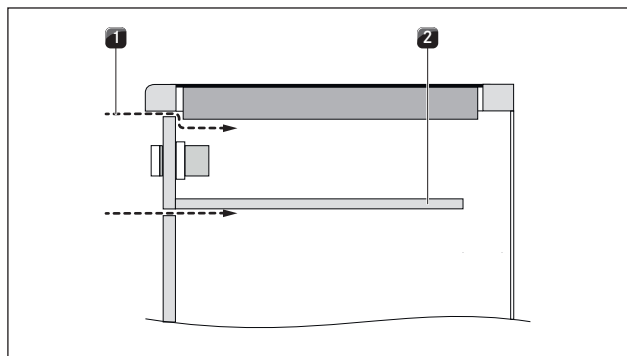


Fig. 5.5 Lufttilførsel i skabskorpus

- [1] Lufttilførsel over skabskorpus (åbningstværsnit $\geq 50 \text{ cm}^2$)
- [2] Valgfri kabelbeskyttelsesbund (afkortet)

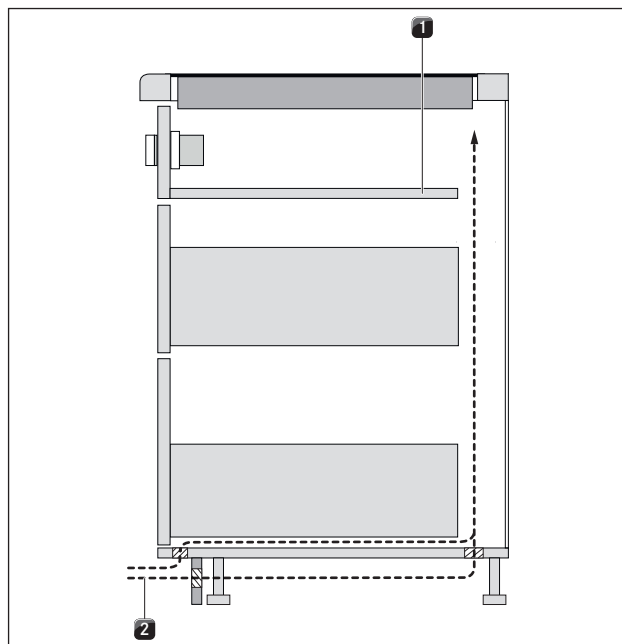


Fig. 5.6 Lufttilførsel sokkelområde

- [1] Valgfri kabelbeskyttelsesbund (afkortet)
- [2] Lufttilførsel over sokkelområdet (åbningstværsnit $\geq 150 \text{ cm}^2$)

- i** Af hensyn til en tilstrækkelig lufttilførsel anbefaler vi et åbningstværsnit på mindst 50 cm^2 foran i køkkenskabet, eller et åbningstværsnit på mindst 150 cm^2 i sokkelområdet.

► Sørg for tilstrækkelig lufttilførsel under kogepladen.

5.4.5 Tilbageførsel af den recirkulerede luft, når emfanget anvendes med recirkulation

Ved recirkulationssystemer skal der findes en returstrømningsåbning i køkkenmøblerne:

- $> 1000 \text{ cm}^2$ (pr. luftrensingsenhed) kombineret med gaskogepladen PKG3

- i** Anvendes flere aftrækssystemer i recirkulation, skal returluftåbningen per luftrensingsenhed beregnes flere gange i overensstemmelse hermed. Eksempel: 2 recirkulationsfunktioner = $2 \times (> 1000 \text{ cm}^2)$

Det er muligt at skabe den nødvendige åbning til recirkulation af luften via en afkortet sokkel. Det er også muligt at anvende en lamellær sokkel med mindst det tilsvarende åbningstværsnit.

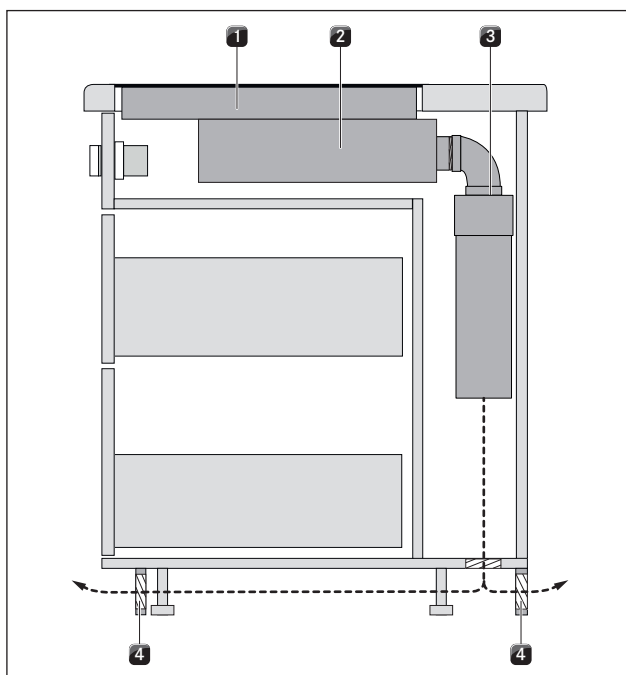


Fig. 5.7 Planlægningseksempel for tilbageførsel af recirkulationsluft (køkkenø + PKG3 + PKAS3 + luftrensningsenhed)

- [1] Gaskogeplade PKG3
- [2] Emfang PKAS3 (recirkulation)
- [3] Luftrensningsenhed (ULBF, ULB3)
- [4] Åbning til recirkulation (Samlet åbningstværsnit $\geq 1000 \text{ cm}^2$ pr. luftrensningsenhed)

► Sørg for tilstrækkelig stor returluftåbning.

i Hvis gasflammen slukker eller en forøget flammeforsinkelse opstår, skal returluftåbningen øges.

5.5 Udskæringsmål

i Alle mål fra forkanten af frontpladen.

Bordpladefremspring

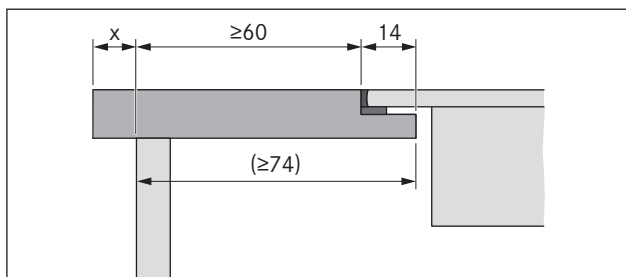


Fig. 5.8 Bordpladefremspring

► Bemærk bordpladefremspringet x, når udskæringen i bordpladen udføres. Gælder for planlimet montage og overflademontage.

i Ved emfanget PKA3/PKA3AB i forbindelse med det lige kanalstykke PKA1FEV er en planlimet montage også mulig ved en bordpladedybde $\geq 650 \text{ mm}$.

5.5.1 Planlimet montage

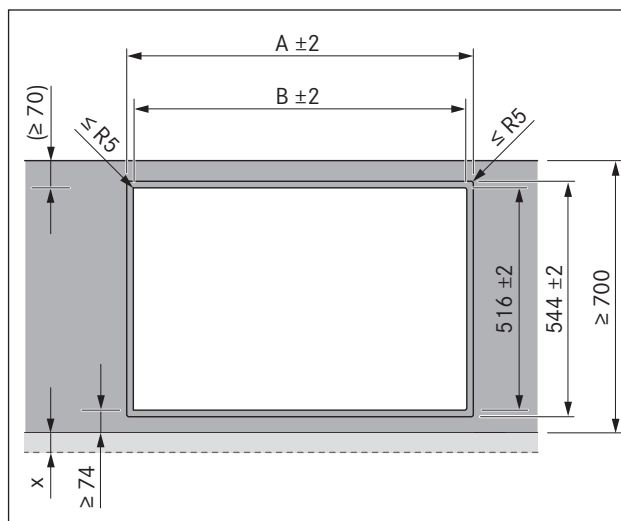


Fig. 5.9 Udskæringsmål til planlimet montage

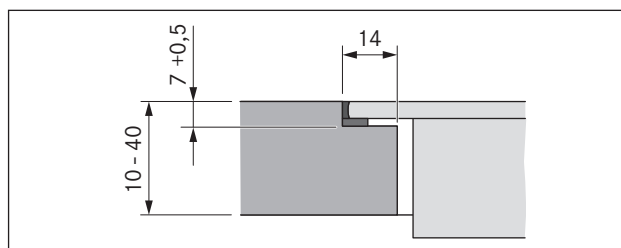


Fig. 5.10 Falsmål til planlimet montage

Kogeplader / emfang	A i mm	B i mm
	374	346
	485	457
	856	828
	1338	1310
	1709	1681

Tab. 5.2 Udskæringsmål for kombination af enheder ved planlimet montage

5.5.2 Overflademontering

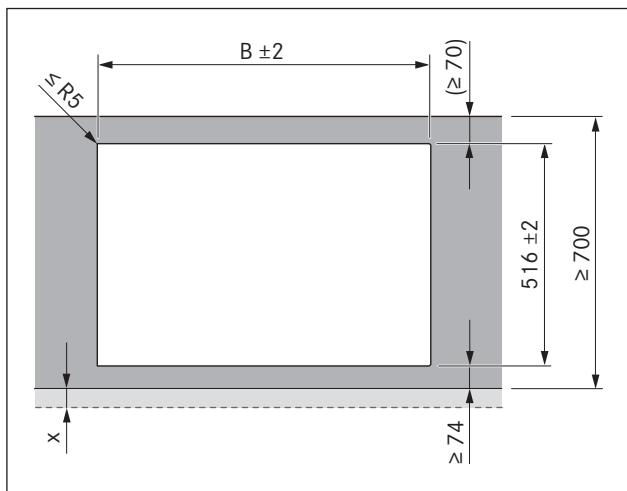


Fig. 5.11 Udskæringsmål til overflademontering

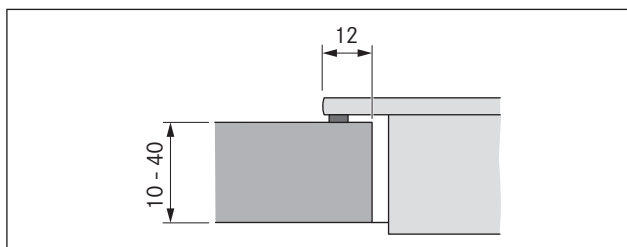


Fig. 5.12 Påsætningsmål til overflademontering

Kogeplader / emfang		B i mm
	1/0	346
	1/1	457
	2/1	828
	3/2	1310
	4/2	1681

Tab. 5.3 Udskæringsmål for kombination af enheder ved overflademontering

5.6 Montering af betjeningsknappen i underskabets frontplade.

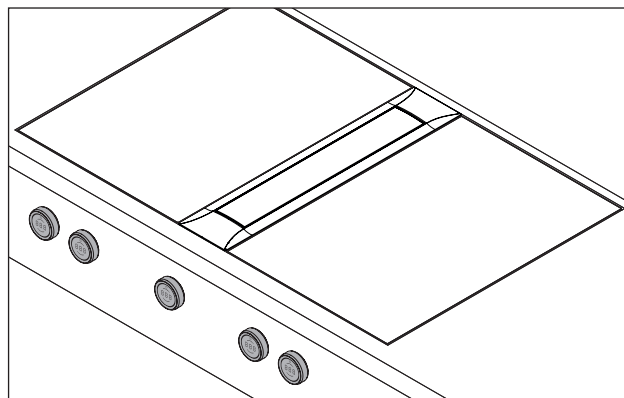


Fig. 5.13 Betjeningsknap i monteret tilstand

► Forbor alle hullerne, så der ikke kommer skader på frontpladen.

5.6.1 Pladeborehuller kogeplader

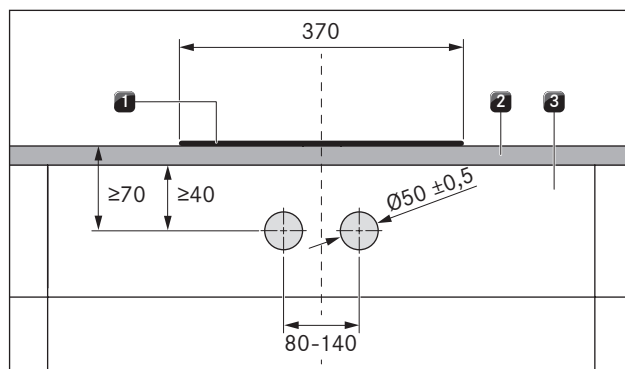


Fig. 5.14 Borebillede, pladeborehuller kogeplader

- [1] Kogeplade
- [2] Bordplade
- [3] Frontplade

5.6.2 Eksempler på pladeborehuller

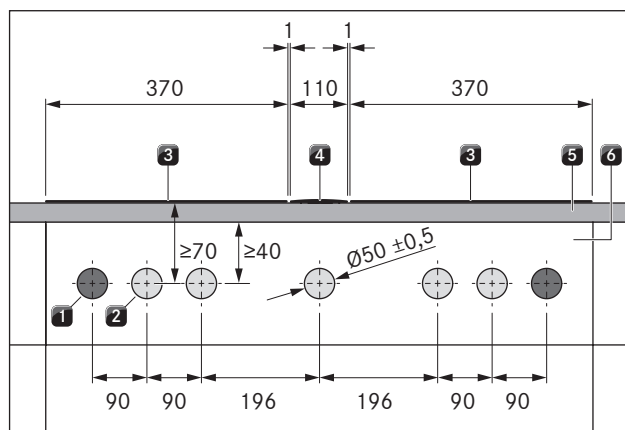


Fig. 5.15 Borebillede, pladeborehuller til 2 kogeplader, 1 emfang og 2 stikdåser

- [1] Huller til stikdåse (2x udvendigt)
- [2] Huller til betjeningsknap (5x)
- [3] Kogeplade (2x)
- [4] Empfang
- [5] Bordplade
- [6] Frontplade

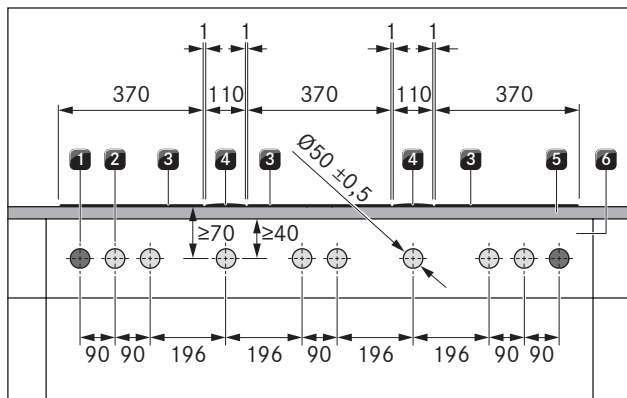


Fig. 5.16 Borebillede, pladeborehuller til 3 kogeplader, 2 emfang og 2 stikdåser

- [1] Huller til stikdåse (2x udvendigt)
- [2] Huller til betjeningsknap (8x)
- [3] Kogeplade (3x)
- [4] Empfang (2x)
- [5] Bordplade
- [6] Frontplade

5.6.3 Montering af betjeningsknap

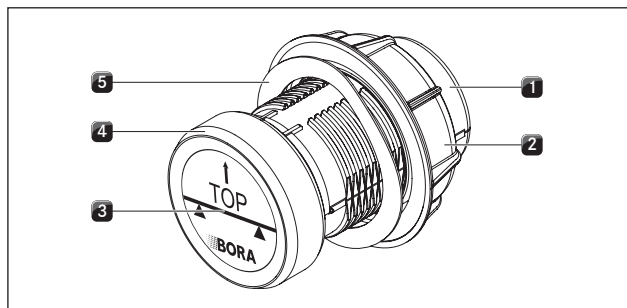


Fig. 5.17 Betjeningsknappens design

- [1] Drejeknappens indkapsling
- [2] Universalmøtrik
- [3] Mærkat
- [4] Drejeknappen
- [5] Bølgefjeder

i Bølgefjederen må ikke anvendes ved stålfronter. De relevante monteringsstrin bortfalder uden erstatning.

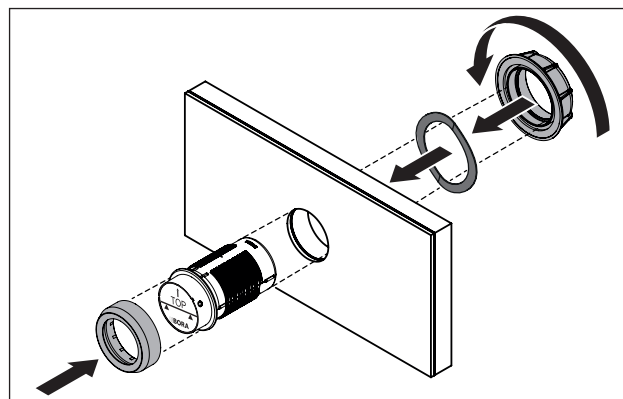


Fig. 5.18 Montering af betjeningsknap

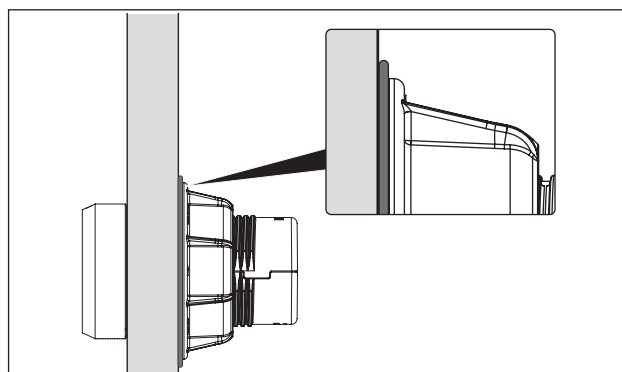


Fig. 5.19 Bølgefjeder efter afsluttet montering

- ▶ Træk drejeknappen [4] af.
- ▶ Skru universalmøtrikken [2] af.
- ▶ Træk bølgefjederen [5] af.
- ▶ Stik drejeknappens hus [1] gennem huller i pladen forfra.
- ▶ Sæt bølgefjederen [5] på drejeknappens hus [1] bagfra (ikke ved stålfronter).
- ▶ Skru universalmøtrikken [2] på drejeknappens hus [1] bagfra, og spænd den let fast.
- ▶ Ret drejeknappens hus [1] til, så det er vandret.
- ▶ Spænd universalmøtrikken [2] fast.
- Bølgefjederen (hvis den anvendes) skal være trykket sammen, så den er flad.
- ▶ Fjern mærkaten [3].
- ▶ Sæt drejeknappen [4] på drejeknappens hus [1].

5.7 Gasinstallation

- i** Montering, installation og ibrugtagning må kun udføres under overholdelse af gældende nationale love, forskrifter og standarder.
- i** Arbejdet skal udføres af kvalificerede fagpersoner, som er bekendt med og overholder de ekstra forskrifter fra den lokale elforsyningsvirksomhed.
- i** Gastilslutningen skal foretages før kogepladen installeres i bordpladen.

Ventilation

Dette apparat kobles ikke til en ledning til udsugning af røg og udstødningsgasser. Det skal opstilles og monteres i overensstemmelse med de gældende installationsbetingelser.

Der skal være særlig opmærksomhed på sikring af korrekte ventilationsforhold.

- ▶ Når apparatet er i drift, skal du altid sikre dig, at der er tilstrækkelig ventilation.

5.7.1 Gastilslutning

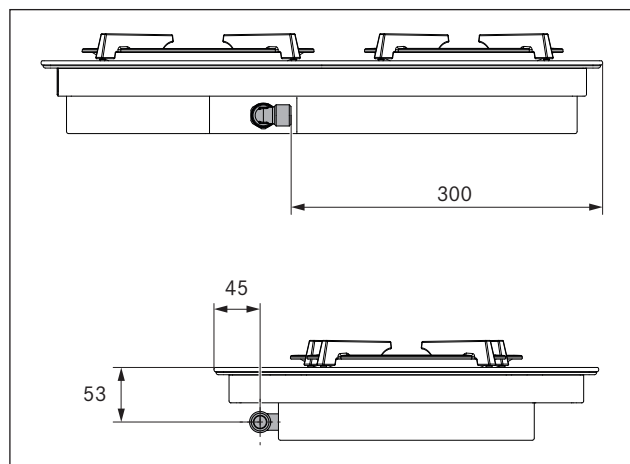


Fig. 5.20 Placering af gastilslutning

Gastilslutningen foretages ved apparatet med et formonteret vinkelstykke med et 1/2" cylindrisk indvendigt gevind. Hvis en konisk tilslutning er påkrævet på grund af nationale bestemmelser, skal overgangsstykket, cylindrisk-konisk bruges (inkluderet i leveringsomfanget).

5.7.2 Etablering af gastilslutning

- ▶ Luk for gastilførslen.
- ▶ Sluk for hovedafbryderen/automatsikringen, inden du tilslutter kogepladen.
- ▶ Sørg for at sikre hovedafbryderen/automatsikringen mod uønsket gentilslutning.
- ▶ Kontrollér for spændingsfrihed.
- ▶ Kontrollér gasarten og gastrykket fra gasforsyningsledningen.
- ▶ Kontrollér også, at apparatet har den rigtige dyse - dermed sikres korrekt flamme fra brænderen og en sikker drift.
- ▶ Træk beskyttelseshætten af tilslutningsvinklen.
- ▶ Tilslut apparatet til gasforsyningen.
- ▶ Kontrollér alle forbindelser imellem kogepladen og gastilslutningen ved hjælp af egnede kontrolmidler. Lækager er ikke tilladt.
- ▶ Opret en lækagetestprotokol og giv denne videre til brugeren.

5.7.3 Omstilling af gastype

- ▶ Luk for gastilførslen fra forsyningsledningen.
- ▶ Sluk for hovedafbryderen/automatsikringen.
- ▶ Sørg for at sikre hovedafbryderen/automatsikringen mod uønsket gentilslutning.
- ▶ Kontrollér for spændingsfrihed.

Skift gasbrænderdysen i gasbrænderen

- i** Omstilling af gasdysen, gastype og gastryk må kun udføres af en autoriseret fagkyndig eller BORAs servicetekniker. Fagmanden overtager også ansvaret for en reglementeret gasinstallation og ibrugtagning.
- i** Dyserne regulerer den maksimale gasstrøm pr. brænder og gastype/-tryk.
- i** Gaskogepladen er fabriksindstillet til naturgas G20/20mbar (formonteret). Hvis der anvendes en anden gasart, skal konfigurationsmenuen på kogepladen tilpasses.
- i** Anvend kun certificerede og tilladte dyser.

Kat.	
I2E+	G20/G25: 20/25 mbar, BE, FR
I2E	G20:20 mbar, DE, LU, PL, RO
I2EK	G25.3: 25 mbar, NL
I2L	G25: 25 mbar, NL
I2ELL	G20/G25: 20/25 mbar, DE/LU
I2H	G20: 20 mbar, AT, CH, CZ, DK, EE, ES, FI, GB, GR, HR, IE, IT, LU, LT, LV, NO, PT, RO, SE, SI, SK, TR
I3+	G30/G31: 28-30/37 mbar, BE, CH, CY, CZ, ES, FR, GB, GR, IE, IT, LT, PT, SI, TR
I3B/P	G30/31: 30 mbar, BE, CY, CZ, DK, EE, FI, FR, GB, GR, HR, IT, LT, NL, NO, PL, PT, RO, SE, SI, TR
I3B/P	G30/31: 50 mbar, AT, CH, DE, FR, SK
I3P	G31:37 mbar, BE, CH, CZ, ES, FR, GB, GR, HR, IE, IT, LT, NL, PL, PT, SI, SK, TR
II2E+3+	G20/G25: 20/25 mbar, G30/G31: 28-30/37 mbar, BE, FR
II2EK3B/P	G25.3: 25 mbar, G30/31: 30 mbar, NL
II2ELL3B/P	G20/G25/G30: 20/20/50 mbar, DE
II2H3+	G20:20 mbar, G30/31: 28-30/37 mbar, CH, CY, CZ, ES, GB, GR, IE, IT, LT, PT, SI, SK, TR
II2H3B/P	G20: 20 mbar, G30/G31: 30 mbar, CY, CZ, DK, EE, FI, GR, HR, IT, LT, NO, RO, SE, SI, SK, TR
II2H3B/P	G20: 20 mbar, G30/31: 50 mbar, AT, CH, SK
II2L3B/P	G25: 25 mbar, G30/31: 30 mbar, RO

Tab. 5.4 Gaskategorier oversigt

AT	eingestellt:	Erdgas H	I2H	20 mbar
BE	eingestellt:	Erdgas E+	I2E+	20 / 25 mbar
BE	ingesteld:	Aardgas E+	I2E+	20 / 25 mbar
BE	reglage:	Gaz naturel E+	I2E+	20 / 25 mbar
CH	eingestellt:	Erdgas H	I2H	20 mbar
CH	impostato per:	Gas metano H	I2H	
CH	impostato per:	Gaz naturel H	I2H	
CY	ενεργοποιημένη:	φυσικό αέριο H		20 mbar
CZ	nastaveno na:	Zemní plyn H	I2H	20 mbar
DE	eingestellt:	Erdgas E	I2H	20 mbar
DK	sat på:	Naturgas H	I2H	20 mbar
EE	sisse lülitatud:	Maagaas H	I2H	20 mbar
ES	ajustado:	Gas natural H	I2H	20 mbar
FI	asetettu:	Maakaasu H	I2H	20 mbar
FR	reglage:	Gaz naturel E+	I2E+	20 / 25 mbar
GB	set for:	Natural gas H	I2H	20 mbar
GR	ενεργοποιημένη:	φυσικό αέριο H	I2H	20 mbar
HR	uključeno:	Prirodni plin H	I2H	20 mbar
IE	set for:	Natural gas H	I2H	20 mbar
IS	sett á:	jarðgas H		20 mbar
IT	aggiustato a:	Gas naturale H	I2H	20 mbar
LT	nustatytas:	Gamtinės dujos H	I2H	20 mbar
LU	festgeluecht:	Natierlech Gas E		20 mbar
LV	ieslēgts:	Dabaszgāze H	I2H	20 mbar
MT	issettjat fuq:	Gass naturali H		20 mbar
NEJ	satt på:	Naturgass H	I2H	20 mbar
PL	ustawić:	Gaz ziemny E	I2H	20 mbar
PT	regulado para:	Gás natural H	I2H	20 mbar
RO	setat pe:	Gaz natural H	I2H, I2E	20 mbar
SE	sätt på:	Naturgas H	I2H	20 mbar
SI	nastavljen na:	Zemeljski plin H	I2H	20 mbar
SK	zapnuté:	Zemný plyn H	I2H	20 mbar
TR	ayarlamak:	Doğal gaz H	I2H	20 mbar

Tab. 5.5 Forindstillinger gaskogeplade

Stemplet på dyserne svarer til værdierne i den anførte dysetabel og er placeret enten for oven eller på siden af dyserne.

Gastype/gasttryk mbar	Ø SR-brænder/ normal brænder	Ø R-brænder/ stærk brænder
G20/20	104	125
G25/20	110	131
G20/13	115	149
G25/25	104	131
G25,3/25		
G20/25	100	119
G30/37	69	85
G31/37		
G30/50	62	78
G30 - 50 mbar		

Tab. 5.6 Dysetabel

Totale nominelle tilslutningsværdier for flydende gas:

Gastype	mbar	kW	g/h	m ³ /h
G30/G31	50	4,90	364	0,143
G30	29	5,00	364	0,143

Tab. 5.7 Nominelle tilslutningsværdier for flydende gas

Totale nominelle tilslutningsværdier for naturgas:

Gastype	mbar	kW	m ³ /h
G20	20	5,00	0,48
G25	25	5,10	0,55
G25.3	25	5,10	0,54
G20	13	5,00	0,48
G25	20	4,80	0,55

Tab. 5.8 Nominel tilslutningsværdi for naturgas

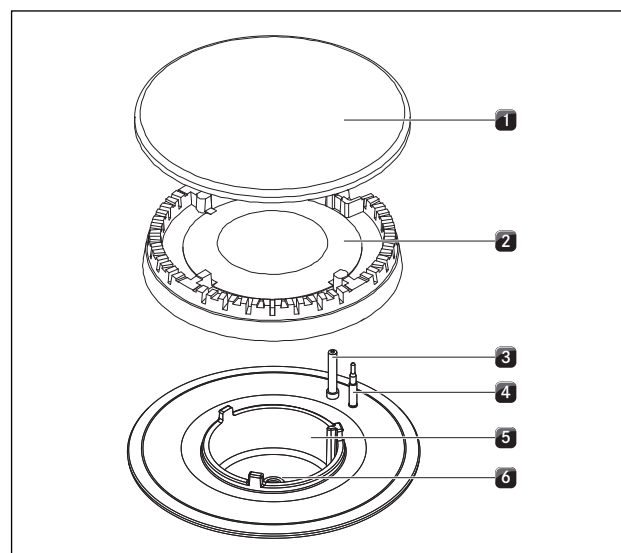


Fig. 5.21 Gasbrænder, montering

- [1] Brænder-låg
- [2] Brænder-hovede
- [3] Elektrisk tændingsenhed
- [4] Sikkerheds-termoelement
- [5] Brænder-kabinet
- [6] Gasbrænderdyse

- ▶ Fjern gryderisten.
- ▶ Tag brænder-låget [1] af brænder-hovedet [2].
- ▶ Fjern brænder-hovedet [2] fra gasudtaget.

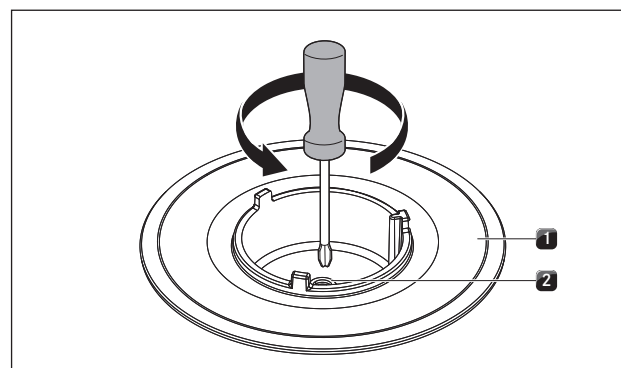


Fig. 5.22 Kogezone-brænder med gasbrænderdyse

- [1] Gas-brænder
- [2] Gasbrænderdyse

- ▶ Skru gasbrænderdysen [2] ud af gasbrænderen [1]
- ▶ Skru den dyse, som passer til den gasart, du vil bruge, ind i gasbrænderen [2].

Fastgørelse af kogepladen

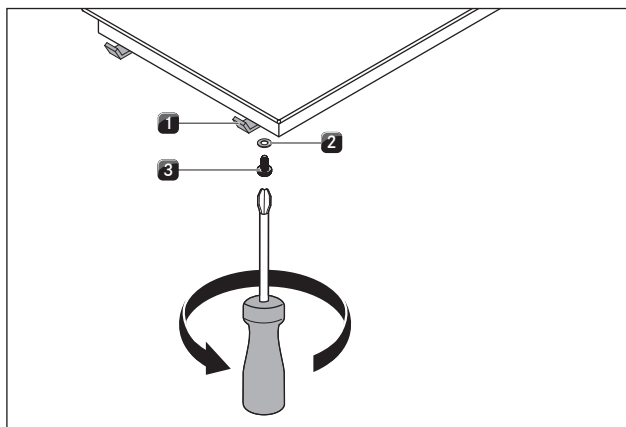


Fig. 5.26 Fastgørelsesclips

- [1] Fastgørelsesclips
- [2] Spændeskive
- [3] Skrue

- ▶ Fastgør apparatet ved hjælp af fastgørelsesclipsene [1].
- ▶ Spænd fastgørelsesclipsene fast med maks. 2 Nm med skruen [3] og spændeskiven [2].
- ▶ Kontrollér, at placeringen er korrekt.

5.8.2 Montering 180° drejet (alternativ monteringsvariant)

Indbygning med drejning på 180°

- ▶ Drej kogepladen 180°.

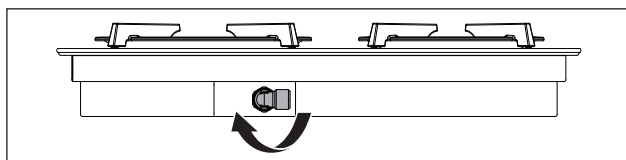


Fig. 5.27 Drej gastilslutnings-vinkelstykket 180°

- ▶ Drej gastilslutnings-vinkelstykket 180°, hvorved tilslutningen kan foretages bagtil.
- ▶ Gå frem som følger ved indbygningen.
- ▶ Byt om på kogepladens indbygningsretning i konfigurationsmenuen (se Konfigurationsmenuen i kogepladens betjeningsanvisning).

- i** Hvis kogepladen monteres 180° drejet, er tilslutningerne til betjeningsknapperne og grænsefladen til bordemfanget placeret bagest i forbindelse med kogepladerne.

- i** Kabler med tilstrækkelig længde følger med leveringen.

5.9 Oprettelse af kommunikations- og strømforbindelser

- ▶ Overhold altid alle sikkerhedsanvisninger og advarsler (se „2 Sikkerhed“).

- Stikket til strømtilslutningen skal være tilgængeligt efter montering.
- I tilfælde af beskadigelse af strømtilslutningen skal denne skiftes ud.

- i** Apparatets komponenter er forbundet ved hjælp af det fladbåndskabel, der følger med leveringen.

5.9.1 Tilslutning af betjeningsknapper

- i** Betjeningsknapperne må kun tilsluttes til de dertil beregnede tilslutninger på apparatet.

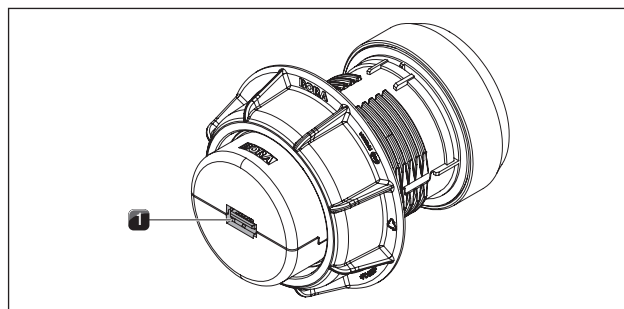


Fig. 5.28 Bagside af betjeningsknap med tilslutning

- [1] Tilslutning til betjeningsknappen, bagside

- ▶ Opret forbindelserne mellem apparaterne og betjeningsknapperne.

Tilslutning af betjeningsknapper på kogeplade

- i** Ved normal placering er tilslutningerne til kogepladerne forrest.

- i** Fra fabrikens side er venstre betjeningsknap beregnet til betjening af den forreste kogezone (zone 1) og højre betjeningsknap til betjening af den bageste kogezone (zone 2).

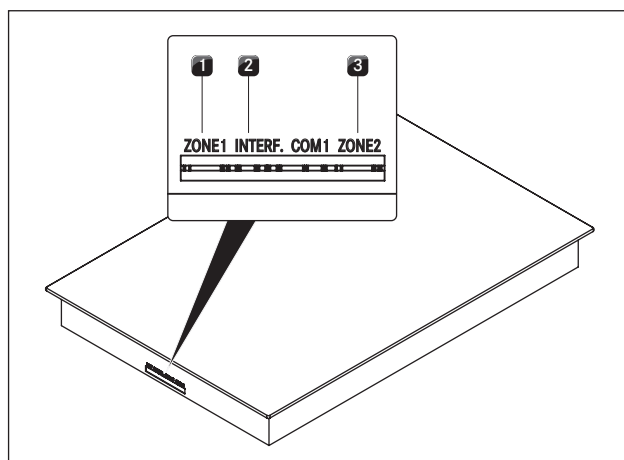


Fig. 5.29 Tilslutninger på kogepladen

- [1] Tilslutning af betjeningsknap kogezone fortil (zone 1)
- [2] Tilslutning af interface til aftrækselektronik
- [3] Tilslutning af betjeningsknap kogezone bagest (zone 2)

Standardtilslutning af kogezoneer

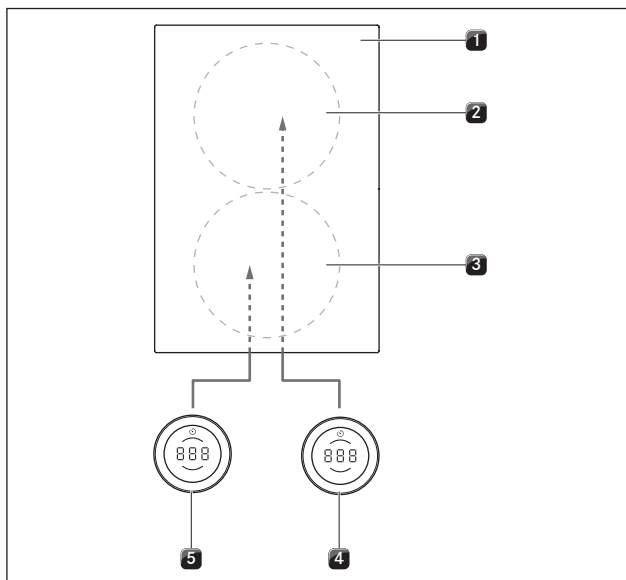


Fig. 5.30 Standardtilslutning ved apparater med tilslutning forrest

- [1] Kogeplade
- [2] Kogezone bagest (zone 2)
- [3] Kogezone forrest (zone 1)
- [4] Betjeningsknap kogezone bagtil (zone 2)
- [5] Betjeningsknap kogezone fortil (zone 1)

Tilslutning af kogezoneer ved indbygning med drejning på 180°

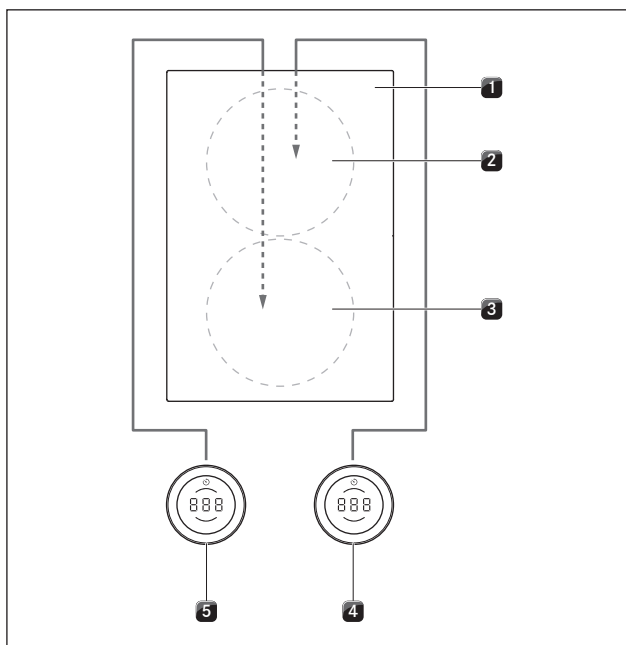


Fig. 5.31 Tilslutning af kogezoneer ved indbygning med 180° og ved apparater med tilslutning forrest

- [1] Kogeplade
- [2] Kogezone bagest (zone 1)
- [3] Kogezone forrest (zone 2)
- [4] Betjeningsknap kogezone bagtil (zone 1)
- [5] Betjeningsknap kogezone fortil (zone 2)

- ▶ Forbind tilslutningen på bagsiden af venstre betjeningsknap [5] med tilslutningen til "zone 2" på kogepladen [1].
- ▶ Forbind tilslutningen på bagsiden af højre betjeningsknap [4] med tilslutningen til "zone 1" på kogepladen [1].
- ▶ Tildel kogeblussene i konfigurationsmenuen korrekt til betjeningsknapperne (se Konfigurationsmenu, indbygning 0° eller 180°).

5.9.2 Oprettelse af kommunikationsforbindelsen mellem kogepladens emfang og kogepladen

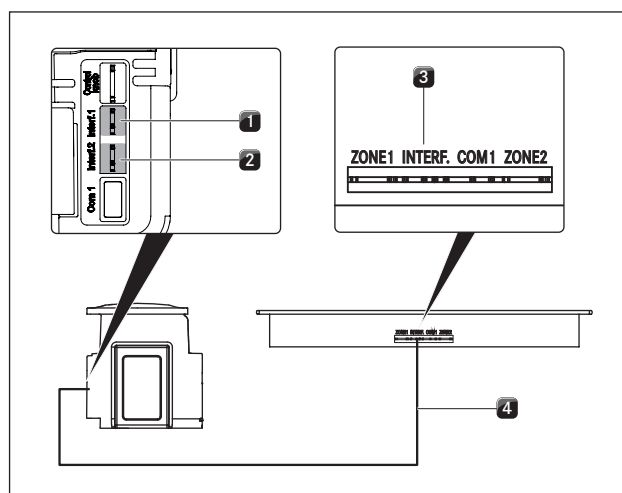


Fig. 5.32 Oprettelse af kommunikationsforbindelsen mellem kogepladens emfang og kogepladen

- [1] Tilslutning kommunikationsledning kogeplade til venstre side af kogeplade
- [2] Tilslutning kommunikationsledning kogeplade til højre side af kogeplade
- [3] Tilslutning kommunikationsledning kogeplade
- [4] Kommunikationsledning kogeplader - emfang

- ▶ Forbind emfanget [2] med kogepladen hhv. kogepladerne [3] vha. de dertil beregnede kommunikationstilslutninger [1].
- ▶ Brug kun de kabler, som følger med leveringen.

i Apparaternes fulde funktionsomfang er kun tilgængeligt, hvis der er en korrekt kommunikationsforbindelse mellem emfanget og kogepladerne.

5.9.3 Etablering af strømforbindelse

i Montering, installation og ibrugtagning må kun udføres under overholdelse af gældende nationale love, forskrifter og standarder.

i Arbejdet skal udføres af kvalificerede fagpersoner, som er bekendt med og overholder de ekstra forskrifter fra den lokale elforsyningsvirksomhed.

i Strømtilslutningen må kun foretages af en godkendt fagmand. Fagmanden overtager også ansvaret for en reglementeret installation og ibrugtagning.

Tilslutning af kogeplade til strømforsyningen

Det strømforsyningskabel, der skal anvendes (allerede formonteret), skal overholde bestemte, apparatspecifikke retningslinjer (se tab. Sikring og mindste tværsnit).

- i** En beskadiget strømforsyningsledning skal udskiftes med en passende ledning. Dette arbejde må kun udføres af en autoriseret kundeservice.

Retningslinjer for strømforsyningskabel og tilslutningsdiagram

Tilslutning	Sikring	Ledningstværsnit	Strømtilslutningsledning
1-faset tilslutning	1 x 16 A	1,5 mm ²	Type H05VVH2-F

Tab. 5.9 Sikring og mindste tværsnit

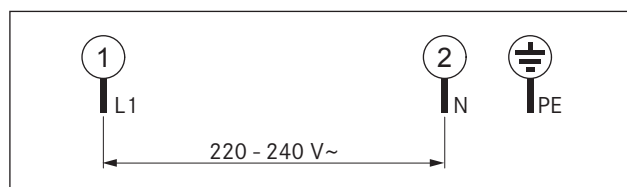


Fig. 5.33 Tilslutningsdiagram 1-faset

Tilslutning af kogeplade til strømforsyningsnettet

- ▶ Sluk for hovedafbryderen/automatsikringen, inden du tilslutter kogepladen.
- ▶ Sørg for at sikre hovedafbryderen/automatsikringen mod uønsket gentilslutning.
- ▶ Kontrollér for spændingsfrihed.
- ▶ Kogepladen må kun forbindes til en strømtilslutningsledning med en fast forbindelse.
- ▶ Kontrollér, at monteringen er korrekt.
- ▶ Tilslut hovedafbryderen/sikringsautomaten.
- ▶ Tag kogepladen i brug (se „7 Funktioner og betjening“).
- ▶ Kontrollér, at alle funktioner kører, som de skal.

5.10 Basiskonfiguration

Når monteringen er afsluttet, skal du foretage grundlæggende indstillinger (disse indstillinger kan altid ændres på et senere tidspunkt).

- i** En nøjagtig vejledning vedr. basiskonfigurationen og alle nødvendige oplysninger findes i kapitlet "Konfigurationsmenu" i betjeningsvejledningen.

5.10.1 Gas-konfiguration

- i** Omstilling af gasdyser, gastype, gastryk og gaskurve må kun udføres af en autoriseret fagkyndig eller BORAs servicetekniker. Fagmanden har også ansvaret for en korrekt gasinstallation og ibrugtagning.
- i** Gas-kurven A må ikke anvendes ved flydende gas (G30/31).

- i** Det er vigtigt at indstillingerne er korrekte for gastypen, gastrykket og den passende kurve for at opnå en sikker og problemfri anvendelse af gaskogepladen.

- i** Du kan finde en detaljeret vejledning til konfigurationsmenuen i betjeningsvejledningen.

- ▶ Foretag indstillingerne i gas-konfigurationsmenuen (se „6.4 Gas-konfigurationens menupunkter“).

5.11 Første ibrugtagning

- i** Detaljerede instruktioner for betjening af BORA Professional 3.0-systemet findes i betjeningsvejledningen til emfanget.

- ▶ Sørg for, at alle enheder er korrekt tilsluttede og strømforsynede, før systemet tages i brug første gang (beskyttet).
- Undtagelse: Ved første ibrugtagning er det tilladt for køkkenmontøren at tilslutte strømforsyningen til styreenheden midlertidigt under basiskonfigurationen (f.eks. under bygningsfasen med strøm).
- De berørte indstillinger gemmes og bevares også efter afbrydelse fra lysnettet.
- Den endelige tilslutning af strømforbindelsen må kun udføres af anerkendt fagpersonale.

5.11.1 Første ibrugtagning af gaskomfuret

- i** Første ibrugtagning sker, når montering og konfiguration af gaskogepladen er afsluttet.

- ▶ Tænd for kogeblusset.
- Den elektroniske gasstyring kalibrerer sig selv (hvislende lyde), og den automatiske tænding af gasflammen finder sted i den valgte kogezone.
- Gasflammen brænder stabilt og jævnt.

Første ibrugtagning af gaskomfuret ved samtidig drift med emfang

- ▶ Tænd emfanget med maksimal effekt.
 - ▶ Tænd alle kogezoneer med det laveste effektniveau.
- Den elektroniske gasstyring kalibrerer sig selv (hvislende lyde), og den automatiske tænding af gasflammen finder sted i den valgte kogezone.
- Gasflammen brænder stabilt og slukker ikke (ingen gentænding). En mindre påvirkning af gasflammen på grund af emfanget (luftaftræk) er normal.
- ▶ Kontrollér, at alle funktionerne i kogepladens emfang fungerer, som de skal, og at kogepladen er i orden.
 - ▶ Kontrollér, at brænderflammen, navnlig med emfanget i brug, fungerer korrekt.
- i** Hvis gasflammen slukker, der optræder en øget flammeforsinkelse og/eller flammebilledet ikke er korrekt (f.eks. soddannelse, flammen slår tilbage,...), skal kurven øges og ventilationen i aftræksfunktionen eller returluftstrømningen skal øges ved recirkulation.

Fejl under første ibrugtagning

Ved første ibrugtagning eller efter længere tids tilstand, eller efter udskiftning af gasflasken, kan der indtræffe anomalier:

Brænderen tænder ikke. Betjeningsknappen udsender et lydssignal, og Niveau-indikatoren blinker.

Der kan være luft i gasledningen.

- ▶ Gentag tændingsprocessen ved hjælp af et tryk på betjeningsknappen.

Brænderen tænder ikke, og kogepladen viser ingen reaktion.

Den elektroniske gasstyring skal kalibreres igen.

- ▶ Gennemfør nulstilling af gasreguleringen [H] via konfigurationsmenuen.

Betjeningsknappen viser en fejlmeddelelse (f.eks. E001).

- ▶ Gennemfør nulstilling af gasreguleringen [H] via konfigurationsmenuen.

5.12 Funktionskontrol

- ▶ Udfør en omhyggelig kontrol af alle funktioner ifølge kap. „5.11.1 Første ibrugtagning af gaskomfuret“
- ▶ Følg anvisningerne i kapitlet Afhjælpning af fejl i tilfælde af fejlmeldinger i betjeningsvejledningen.

5.13 Fugning af kogepladen

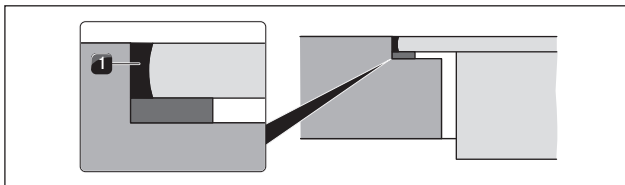


Fig. 5.34 Silikonforseglingsmasse ved planlimet montering

[1] sort, varmebestandig silikonetætningsmasse

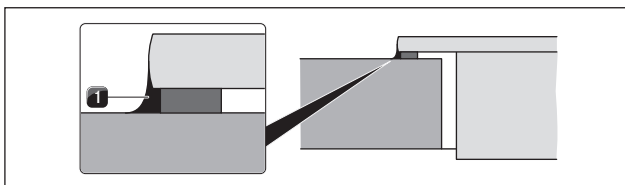


Fig. 5.35 Silikonmasse ved overflademontering

[1] sort, varmebestandig silikonetætningsmasse

- ▶ Afslut monteringen og ibrugtagningen af apparaterne (også mellem emfang og kogeplade) med at fuge hele vejen rundt med sort, varmebestandig silikonetætningsmasse [1].
- ▶ Sørg for, at der ikke kommer silikonforseglingsmasse ind under apparatet.

5.14 Overdragelse til brugeren

Når monteringen er afsluttet:

- ▶ Forklar de væsentligste funktioner for brugeren.
- ▶ Informér brugeren om de sikkerhedsrelevante aspekter ved betjening og håndtering.
- ▶ Fastklæb det medleverede typeskilt på bagsiden af denne vejledning.
- ▶ Fastklæb det medleverede typeskilt og dysesæt-typeskiltet på bagsiden af denne betjenings- og monteringsvejledning.
- ▶ Overdrag tilbehør samt alle medleverede dokumenter til brugeren til sikker opbevaring.

6 Konfigurationsmenu

6.1 Menuoversigt

Gas-konfigurationsmenu	
CE	Konfiguration GPU
CF	Kurve gasbrænder
Ch	GPU-Reset

Tab. 6.1 Gas-konfigurationsmenu

6.2 Betjening af menu

Åbning af menuen

- i** Menuen kan kun kaldes frem, hvis apparatet er tændt, men er inaktivt (= niveau 0).

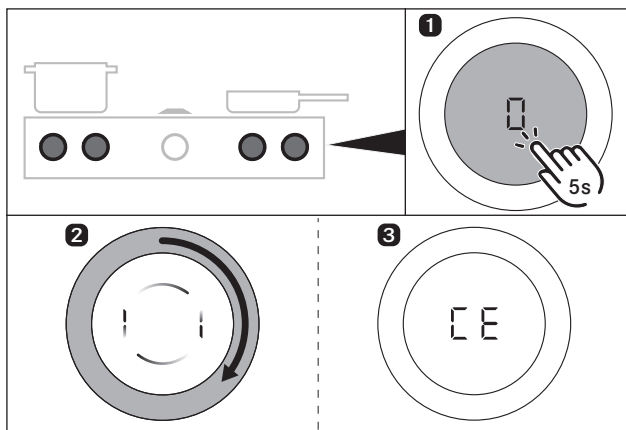


Fig. 6.1 Åbning af menuen

- Foretag Extralong-Press på gaskogepladen betjeningsknap
- Der vises en animation (= opfordring til drejning)
- Drej drejeknappen på betjeningsknappen i urets retning mindst 90°.
- Menuen åbnes, og det første menupunkt vises.

Forklaring af menupunkt-visningen (fx CE23):

Ciffer i det midterste segment = menupunkt (100 % lysstyrke)
Ciffer i højre segment = aktuel indstilling (50 % lysstyrke)

Valg og bekræftelse af menupunkt

- Drej drejeknappen til det ønskede menupunkt.
- Udfør en touch-kommando for at bekræfte.

Foretagelse, bekræftelse og lagring af indstillinger

- Drej drejeknappen til den ønskede indstilling.
- Bekræft indstillingen med en berøringskommando.

- i** Systemet overtager og gemmer de indstillinger, der indtages, når det respektive menupunkt forlades, eller når menuen afsluttes.

Afslutning af menuen

- i** Ved navigation i menuen er der efter det sidste menupunkt en valgmulighed End til at afslutte menuen.
 - Drej drejeknappen indtil End
 - Bekræft valget med en berøringskommando.
 - Menuen afsluttes, og standarddisplayet vises.
- i** Med et langt tryk kan menuen forlades i en hvilken som helst position. Ikke bekræftede indstillinger overtages ikke.
- i** Hvis der ikke er foretaget nogen indstilling i 2 minutter i en menu eller et undermenupunkt, afsluttes konfigurationsmenuen automatisk, og visningen forsvinder. De valgte indstillinger gemmes automatisk.

6.3 Første ibrugtagning

6.4 Gas-konfigurationens menupunkter

- i** Omstilling af gasdyser, gastype, gastryk og gaskurve må kun udføres af en autoriseret fagkyndig eller BORAs servicetekniker. Fagmanden har også ansvaret for en korrekt gasinstallation og ibrugtagning.
- i** Korrekte indstillinger er vigtigt for en sikker og problemfri drift af gaskogepladen.

Menupunkt CE: Konfiguration GPU

- i** I menupunktet CE (GPU) justeres minimaleffekt for brænder og gastype/- tryk.

Indstilling	Gastype og gastryk	
□	G20, 20 mbar G25, 20 mbar	(Fabriksindstilling)
4	G30, 29 mbar G30/G31, 37 mbar	
5	G30, 50 mbar G30/G31, 50 mbar	
fl	G20, 13 mbar	
b	G25, 25 mbar G25,3, 25 mbar	
l	G20, 25 mbar	

Tab. 6.2 Justering af gastype og gastryk

- Vælg den korrekte indstilling.

Menupunkt F: Kurve gasbrænder

Kurverne regulerer gasbrænderens laveste effektværdier. Ved hjælp af kurverne justeres de nedre effekttrin. Afhængigt af installationssituationen og indflydelsen fra emfanget kan kurven om nødvendigt ændres.

Kurve A:

Kurven A er den fineste graduering af effektværdier, som kun kan indstilles i det ideelle tilfælde og ved naturgas (G20, G25, G25.3).

Det ideelle tilfælde opstår, når:



- intet emfang er i brug
- kogepladen tilføres tilstrækkelig ventilation, når den er i brug med emfang
- kogepladen, i brug med emfang i recirkulationsvarianten, anvendes med tilstrækkelig returluftstrøm, og kogepladens emfang ikke påvirker gasflammen negativt.

Kurve B:

Fabriksindstillet kurve med en afbalanceret graduering af de enkelte effektniveauer.


Kurve C:

Kurven C øger de nedre effektniveauer og bør kun bruges, hvis emfanget har negativ indflydelse på kogepladens funktion.



Indstilling	Kurve gasbrænder
	Kurve A
	Kurve B (Fabriksindstilling)
	Kurve C


Tab. 6.3 Kurve for gasbrænder


► Vælg en passende kurve.

-  Hvis gasflammen slukker, der optræder en øget flammeforsinkelse og/eller flammebilledet ikke er korrekt (f.eks. soddannelse, flammen slår tilbage,...), skal kurven øges og ventilationen i aftræksfunktionen eller returluftstrømningen skal øges ved recirkulation.

Menupunkt H: GPU-Reset

-  Menupunktet  H (GPU-nulstilling) har en nulstillingsfunktion. Nulstillingsfunktionen kan bruges i tilfælde af funktions- eller andre fejl og ved første ibrugtagning, hvis gaskogepladen ikke viser nogen reaktion (ingen tænding).

-  De indstillede værdier for gastype, gastryk og gaskurve forbliver uændrede og påvirkes ikke af nulstilling.

Indstilling	GPU-Reset
	Nulstilling af en låst GPU

Tab. 6.4 Nulstilling af en låst GPU

► Udfør om nødvendigt en nulstilling.

7 Funktioner og betjening

- Overhold altid alle sikkerhedsanvisninger og advarsler under brugen (se „2 Sikkerhed“).

7.1 Knap-betjening

7.1.1 Betjening af drejeknap

Betjeningsknappens drejeknap kan drejes både med uret og mod uret. Knappen kan drejes så meget som det ønskes, der er ingen defineret 0-position.

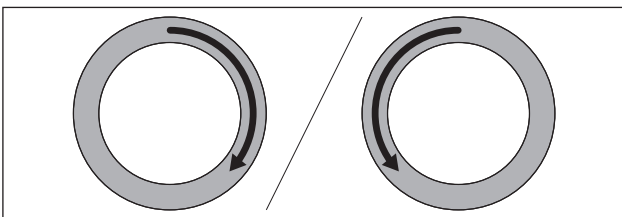


Fig. 7.1 Betjening af drejeknappen

Drejning med uret (mod højre):

- Tænding
- Forøgelse af niveau/værdi
- Menu-navigation

Drejning mod uret (mod venstre):

- Slukker
- Reducering af niveau/værdi
- Menu-navigation

7.1.2 Betjening af touchflade

Betjeningsknappens touchflade reagerer på forskellige berøringskommandoer:

Kommando	Kontakt	Tid
Touch	kort berøring	< 1 sek.
Dobbelt berøring	2x kort berøring efter hinanden	
Long-Press	lang berøring/konstant tryk	2 - 4 sek.
Extra-Long-Press	lang berøring/konstant tryk	5 - 8 sek.

Tab. 7.1 Betjening af touchfladen

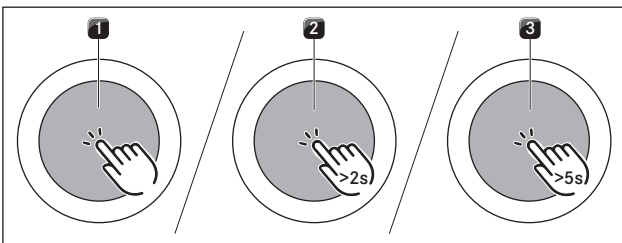


Fig. 7.2 Grafisk visning af berøringskommandoerne

- [1] Visning af berøringskommando
 [2] Visning af Long-Press
 [3] Visning af Extra-Long-Press

Anvendelse af berøringskommandoer:

- Fremkaldelse af funktionsmenu
- Bekræftelse af menupunkter/tider/funktioner

Anvendelse af dobbelte berøringskommandoer:

- Aktivering af pausefunktion

Anvendelse af Long-Press-kommandoer:

- Lås system op
- Forlad funktionsmenu

Anvendelse af Extra-Long-Press-kommandoer:

- Nulstilling af filterlevetid
- Åbn konfigurationsmenuen

7.2 Tænding/slukning af system

Tænding

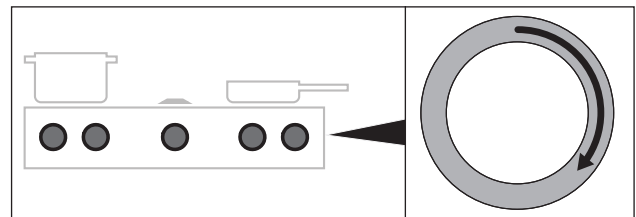


Fig. 7.3 Tænding af system

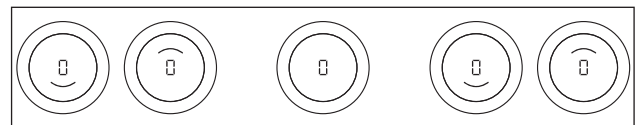


Fig. 7.4 Standardvisning efter tænding

- Drej en vilkårlig drejeknap i urets retning
- Systemet aktiveres.
 - Der vises □ på alle betjeningsknapper.

i Hvis der vises L på alle betjeningsknapper efter tændingen, er børnesikringen aktiv. Derefter er betjening kun mulig efter oplåsning (se „Børnesikring (systemfunktion)“).

Slukning

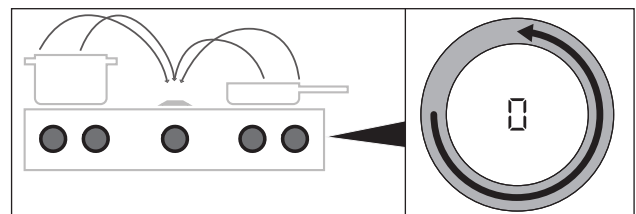


Fig. 7.5 Slukning af apparater

- Drej drejeknappen mod urets retning indtil niveau 0,
- Aktive ekstra funktioner afsluttes, og apparatet slukkes.

- i** Hvis alle tilsluttede apparater slukkes (= niveau 0), slukkes systemet automatisk helt efter 10 sekunder.

En kogeplade var tændt

- For kogeplader, som var tændt forinden og stadig er varme, vises H på betjeningsknappens display (restvarmeindikator).
- Hvis der ikke længere er nogen restvarme, slukker visninger efter 10 sekunder.

7.3 Betjening af kogepladen

- i** Det fulde funktionsomfang af BORA Professional 3.0-systemets kogeplader er kun tilgængeligt sammen med de tilhørende emfang PKA3/PKA3AB og PKAS3/PKAS3AB.
- i** Rengør kogezoneerne, inden du anvender kogepladen første gang (se „8 Rengøring og vedligeholdelse“).

7.3.1 Generelle anvisninger vedr. betjeningen af kogeplader

Kogeplader betjenes med 2 betjeningsknapper.

Du kan indstille apparatet på 9 niveautrin og evt. et power-niveau. Derudover er der forskellige funktioner for hver kogezone. Hver kogezone betjenes via en betjeningsknap. Den forreste kogezone via venstre knap, og den bagerste kogezone via højre knap.

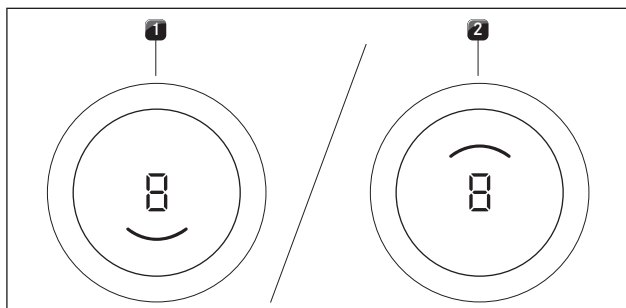


Fig. 7.6 Kogezonedisplay

- [1] aktiv forreste kogezone
- [2] aktiv bagest kogezone

7.3.2 Særlige betjeningsanvisninger for gaskogepladen PKG3

- i** Ved første ibrugtagning eller efter en længere periode uden brug, eller efter udskiftning af gasflasken, kan det ske, at brænderen ikke tænder. Der kan være luft i gasledningen, eller den elektroniske gasstyring skal kalibreres igen. Følg anvisningerne for første ibrugtagning (se „6.3 Første ibrugtagning“).
- i** Ved brug af kogevej i emaljeret støbejern er små farveafvigelser og uregelmæssigheder normalt. Endvidere kan der dannes rustfilm på støttepunkterne. Disse kan let fjernes med en fugtig klud. Dette er normalt og har ikke nogen effekt.
- i** Under brug af gasbrænderne kan der optræde farveændringer i nogle af gaskogepladens dele. Denne misfarvning er helt normal og påvirker ikke gasflammens eller kogepladens funktion.
- i** Under brug af gas-brænderen kan der opstå hørbare lyde fra udtrængende gas ved gas-brænderen. En orangefarvning af brænderflammen skyldes urenheder i brænderen og i den omgivende luft (støv). Disse fænomener er helt normale og kan optræde uafhængigt af hinanden.
- i** Luk for gastilførslen, og slå husinstallationens sikring fra, hvis der opstår røg eller brand, mens du anvender gaskogepladen.
- i** Afbryd for gasforsyningen, hvis der lugter af gas, eller hvis der er fejl i gasinstallationen. Åbn vinduerne, og sørg for god udluftning.
- ▶ Anvendelse af gaskogepladen fører til dannelse af varme, fugt og forbrændingsprodukter i installationsrummet. Særligt når apparatet er i drift, skal der være god ventilation i installationsrummet: hold de naturlige ventilationsåbninger åbne eller anvend en mekanisk ventilationsindretning. Ved intensiv og længerevarende brug af apparatet kan det være nødvendigt enten at sørge for ekstra ventilation, f.eks. ved at åbne et vindue eller at sikre mere effektiv ventilation, f.eks. ved at skrue den eksisterende mekaniske ventilationsindretning op på et højere effektniveau.

Korrekt anvendelse af gas-kogezone

- i** Brug aldrig gaskogepladen i længere tid (> 5 min.) uden kogevej eller emfanget. Dette vil resultere i meget høje temperaturer og som følge heraf kan komfuret og emfangets lufttilførselsdele tage skade.
- i** Flammespidserne skal holdes under bunden af kogevejret. Flammespidser, der rækker op langs siderne af kogevejret, afgiver unødigt varme til luften og kan beskadige grydehåndtag, lufttilførselsdele (komfurets aftræk) og øger forbrændingsfaren. Endvidere er den yderste del af gasflammen meget varmere end flammekernen.
- i** Beskyt altid dine hænder med grydehandsker eller grydelapper ved arbejde med varmt kogevejret. Brug kun tørre handsker og varmebeskyttere. Våde eller fugtige tekstiler leder bedre varme og kan forårsage forbrændinger på grund af damp. Pas på, at disse tekstiler ikke kommer i nærheden af flammen. Brug ikke for store grydelapper, viskestykker eller lignende.
- i** Fedtstænk og andre brændbare (mad)rester kan antændes på kogepladen. Fjern dem så hurtigt som muligt.
- ▶ Anvend aldrig gryder eller pander med ujævn bund på gryderistene.
- ▶ Opvarm aldrig kogevejret uden indhold.
- ▶ Stil altid kogevejret på de medfølgende gryderiste. Kogevejret må aldrig stilles direkte på brænderen.

- ▶ Brug aldrig stegepander, pander eller grillpander, der er så store, at de dækker flere brændere. Den varmeophobning, som opstår herigennem, kan beskadige kogepladen.
- ▶ Kontrollér, at brændernes dele og gryderisten er korrekt placeret.
- ▶ Tænd først for gasblussene, når alle brænderdele er monteret korrekt.
- ▶ Kontrollér, at brænderens flamme ikke rager ud over kogeøjets bund og rækker op ad kogeøjets sider.
- ▶ Opbevar ingen let antændelige genstande i nærheden af gasblusset.

For maksimal effekt med minimalt gasforbrug anbefaler vi følgende:

- ▶ Brug gryder og pander, hvis bunde dækkes helt af flammen, og hvor flammen ikke brænder ud over siderne på bunden.
- ▶ Brug egnede gryder til alle gas-brændere.
- ▶ Placer gryden midt på gasblusset.
- ▶ Sæt brænderen på det svageste blus (lille flamme), når grydens indhold er kommet i kog.
- ▶ Justér kogepladens emfang til gaseffektniveauet.

Samtidig brug af gaskogeplade og emfang

Hvis gaskogepladen benyttes i kombination med et bordemfang, så kan dette luftaftræk påvirke flammen.

- ▶ Undgå for højt aftræksniveau ved kogepladens emfang, når gaskogepladen er indstillet til et svagt niveau.
- ▶ Sænk emfangets effekt efter behov, når gaskogepladen tændes.
- ▶ Brug kun gaskogepladen med kogeøj. Gasflammen er afskærmet mod emfanget takket være gryderistens geometri og kogeøj.

- i** Flammer kan antænde fedtfilteret på kogepladens emfang og sætte brand i lufttilførselsdelene eller beskadige dem. Flambér aldrig med tændt emfang.

7.3.3 Indstilling af niveau for en kogezone

Niveauerne indstilles ved at dreje drejeknappen til det ønskede niveau (elektronisk niveau-indstilling).

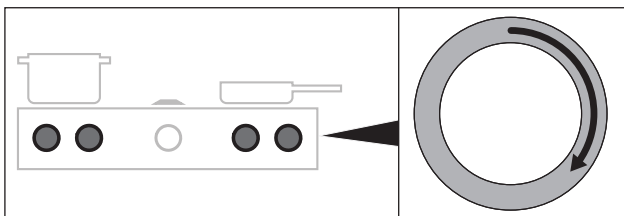


Fig. 7.7 Indstilling af niveau for en kogezone

- Det valgte effektniveau vises i betjeningsknappen på den aktiverede betjeningsknap.

Forøgelse af niveauet

- ▶ Drejning af drejeknap med uret

Reduktion af niveauet

- ▶ Drejning af drejeknap mod uret

7.3.4 Kogezonernes power-niveau

Ved aktivering af power-niveau startes den maksimale varmeeffekt, som kører i et foruddefineret tidsrum.

- i** Opvarm aldrig olie, fedt eller lignende med power-niveau. På grund af den høje varme kan grydebunden blive overophedet.

Aktivering af power-niveau for en kogezone

- ▶ Drej drejeknappen med uret indtil power-niveau P.

- i** Efter 20 minutter skifter power-niveauet automatisk tilbage til effektniveau 9.

Fremskyndet deaktivering af power-niveau

- Indstilling af et andet niveau til kogezone med aktivt power-niveau

7.4 Funktionsmenu

- i** Alle apparater har forskellige ekstrafunktioner. Disse kan vælges og aktiveres via en funktionsmenu. Der vises kun de funktioner, der er til rådighed til den pågældende apparattype, i funktionsmenuen.

Funktionsmenu gaskogeplade PKG3

Alt i alt kan der vælges 3 ekstrafunktioner ved gaskogeplader:

Menupunkt	Betegnelse
1 □	Hold-varm-funktion (3 trin)
2 ⌂	Timerfunktion (automatisk afbrydelse)
3 ⌂	Opkogningsfunktion

Tab. 7.2 Funktionsmenu gaskogeplade PKG3

Fremkaldelse af funktionsmenu

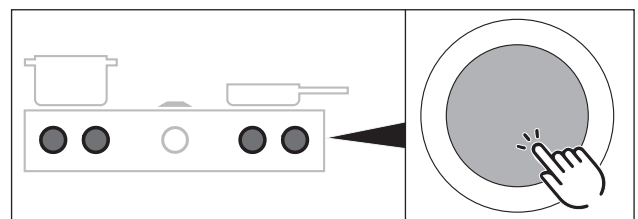


Fig. 7.8 Fremkaldelse af funktionsmenu for en kogeplade

- ▶ Berøring på et kogeplades betjeningsknap
- Funktionsmenuen kaldes frem.
- I betjeningsknappens display vises det første menupunkt.

7.4.1 Variabel hold-varm-funktion

Med de 3 hold-varm-niveauer kan du holde den færdiglavede mad varm ved en konstant temperatur.

- Hold-varm-funktionen kan maksimalt være aktiv i 8 timer ad gangen.

Hold varm-trin	Symbol	Temperatur	Anvendelse
1	—U	42 °C	Smeltning af chokolade
2	≡U	74 °C	Hold varm-funktion
3	≡≡U	94 °C	Simre

Tab. 7.3 Hold-varm-niveauer

i I praksis kan temperaturen i hold-varm-funktionen afvige let, da den afhænger af kogegrej, mængde og de forskellige varmeteknologier. Temperaturen kan også være påvirket af bordemfanget.

Aktivering af Hold-varm-funktion

► Foretag følgende indstillinger:

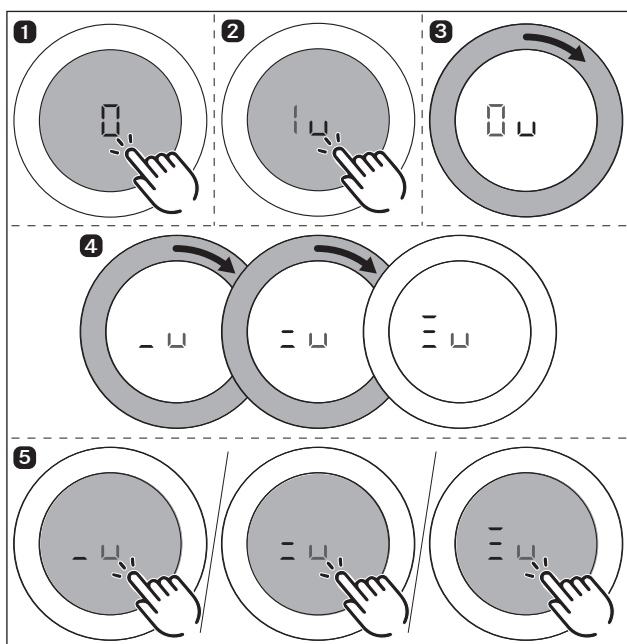


Fig. 7.9 Aktivering af Hold-varm-funktion (PKFI3, PKI3, PKIW3)

- Et lydsignal udsendes.
- Det valgte Hold-varm-niveau aktiveres.
- Displayet i betjeningsknappen viser —U/≡U/≡≡U. Øgning eller sænkning af aktivt Hold-varm-niveau

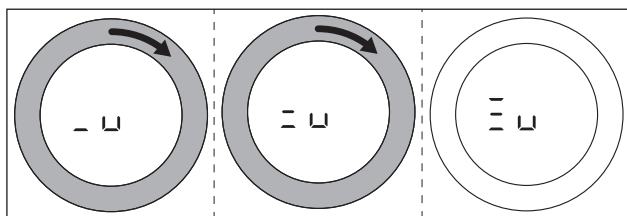


Fig. 7.10 Øgning af aktivt Hold-varm-niveau

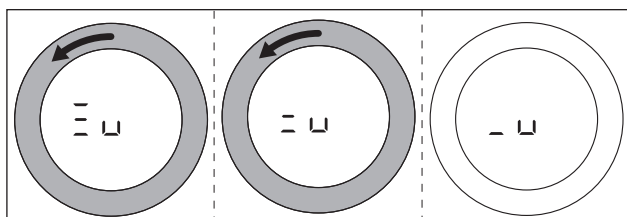


Fig. 7.11 Sænkning af aktivt Hold-varm-niveau

Deaktivering af Hold-varm-funktion

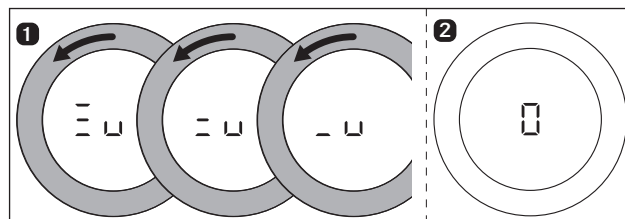


Fig. 7.12 Deaktivering af Hold-varm-funktion

- Kogezonen deaktiveres, og på betjeningsknappens display vises 0.
- I displayet på betjeningsknappen vises eventuelt restvarmeindikatoren H.

7.4.2 Timerfunktion/automatisk afbrydelse

Timerfunktionens automatiske afbrydelse slukker for en tændt kogezone efter udløb af et forudindstillet tidsrum.

i Timerfunktion kan indstilles på et tidsrum fra 30 sekunder til 120 minutter.

Aktivering af kogezonetimer

► Gå frem som følger...

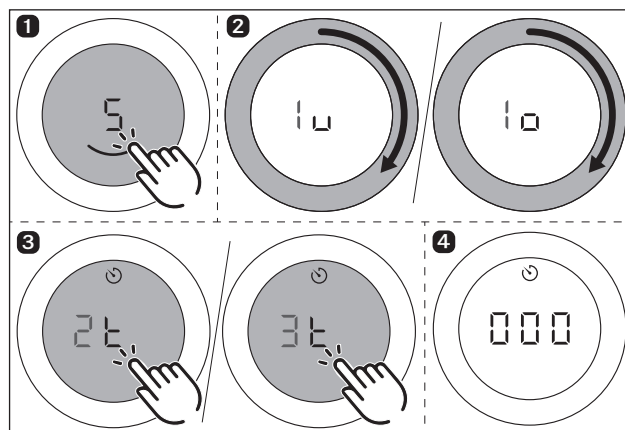


Fig. 7.13 Aktivering af kogezonetimer

- Timeren aktiveres for den valgte kogezone.
- I displayet på betjeningsknappen vises den tid, der kan indstilles, begyndende ved 000 og symbolet for timerfunktionen.
- Hvis der ikke indstilles nogen tid inden for 4 sekunder, deaktiveres timeren igen. Displayet på betjeningsknappen skifter igen til den aktuelle tilberedningsproces.

Indstilling af tid og start af timer

i Drejning med uret øger tiden (starter ved 0 minutter). Drejning mod uret reducerer tiden.

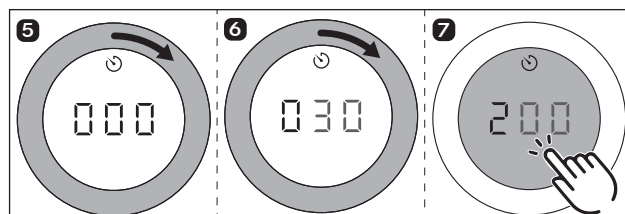


Fig. 7.14 Drejning af drejeknap med uret

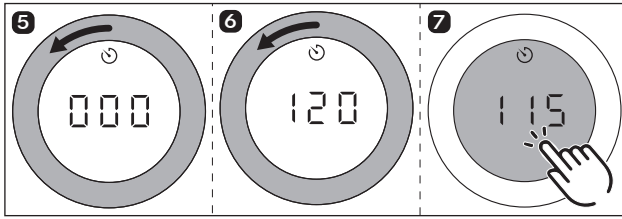



Fig. 7.15 Drejning af drejeknap mod uret

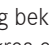
- I området fra 0 til 10 minutter øges/mindskes tiden i begge drejeretninger med 30 sekunder.
- I området fra 10 til 20 minutter øges/mindskes tiden i begge drejeretninger med et minut. I resten af området med 5 minutter.
- Efter bekræftelse vha. en touch-kommando lyder der et akustisk signal, kogezonetimeren aktiveres, og den indstillede tid starter.
- Betjeningsknappens display skifter til den aktuelle tilberedningsproces, og symbolet for timeren  vises.
- Det indstillede niveau og den resterende tid vises i displayet på betjeningsknappen skiftevis 3 sekunder hver.
- Når der er 2 minutter tilbage, vises kun den resterende tid.
- Når der er 5 sekunder tilbage, blinker den resterende tid.

Ændring af aktiv timer

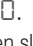
- ▶ Gentag forløbet for kogezone med den aktive timer.
- ▶ Ændr den indstillede tid, og start timeren igen.

Slukning af timer før tid



Hvis tilberedningsprocessen skal fortsætte:


- ▶ Åbn funktionsmenuen for kogepladen.
- ▶ Vælg menupunktet "Timerfunktion (automatisk afbrydelse)".
- ▶ Reducer den indstillede tid til  og bekræft indtastningen.
- Timeren deaktiveres før tid, og der høres et lydssignal.
- Aktive tilberedningsprocesser fortsættes uændret.

Hvis tilberedningsprocessen skal afbrydes:

- ▶ Drej drejeknappen til niveau .
- Der høres et lydssignal, kogezone slukkes og aktive timere afbrydes.

Tid udløbet

- Kogezone slukkes automatisk.
- Et lydssignal udsendes.
- Der vises  og symbolet for timeren  blinkende på betjeningsknappens display.
- Efter 5 sekunder deaktiveres det akustiske signal og den blinkende visning automatisk.

-  Den blinkende visning og lydssignalet kan afsluttes tidligere vha. en touch-kommando på betjeningsknappen.

- Derefter vises restvarmeindikatoren H eventuelt.



7.4.3 Opkogningsfunktion

Ved aktivering af opkogningsfunktionen kører kogezone i et bestemt tidsrum på effektniveau 9 og reguleres derefter automatisk tilbage til det indstillede niveau.

Opkogningstiden bestemmes automatisk af systemet på grundlag af det indstillede niveau.

PKG3	
Niveau (fortsat tilberedning)	Kogetider i min.:sek.
1	00:40
2	01:00
3	02:00
4	03:00
5	04:20
6	07:00
7	02:00
8	03:00

Tab. 7.4 Oversigt over opkogningstider

-  Hvis niveauet for kogezone øges, mens opkogningsfunktionen er aktiv, forbliver opkogningsfunktionen aktiv. Opkogningstiden tilpasses.
-  Hvis niveauet reduceres for kogezone, mens opkogningsfunktionen er aktiv, deaktiveres opkogningsfunktionen.

Forudsætninger for opkogningsfunktion:

- Tilberedningsproces med et niveau på mellem 1 og 8.

Aktivering af opkogningsfunktion

- ▶ Åbn funktionsmenuen for kogepladen.
- ▶ Gå frem som følger...

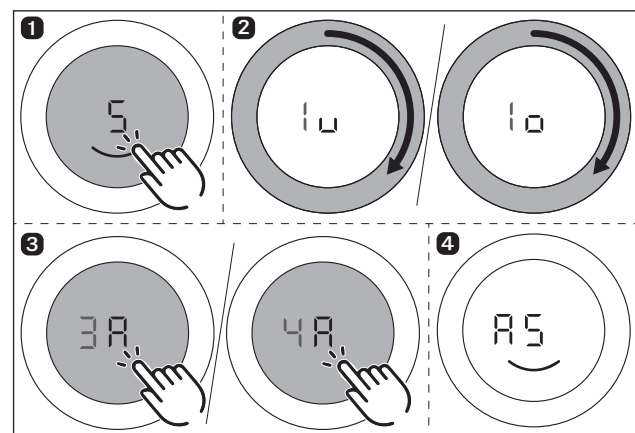



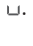


Fig. 7.16 Aktivering af opkogningsfunktion

- Der lyder et akustisk signal, opkogningsfunktionen aktiveres og timeren til opkogningstiden starter.
- I displayet på betjeningsknappen vises symbolet for opkogning  og det indstillede niveau (fx 85).

Deaktivering af opkogningsfunktionen før tid

Den aktiverede opkogningsfunktion afsluttes før tid, hvis du

- ▶ skruer ned for niveauet (fortsættelsesniveau).
- ▶ indstiller niveauet .
- ▶ aktiverer power-niveauet .
- ▶ aktiverer Hold-varm-funktionen .
- ▶ slukker for kogepladen.

Tid udløbet

- Når opkogningstiden er udløbet, aktiveres det tidligere indstillede niveau.
- Et lydssignal udsendes.
- Symbolet for opkogningsfunktionen vises ikke længere.

8 Rengøring og vedligeholdelse

- ▶ Overhold altid alle sikkerhedsanvisninger og advarsler (se „2 Sikkerhed“).
- ▶ Følg de medfølgende anvisninger fra producenten.
- ▶ Undgå personskader ved den planmæssige rengøring og vedligeholdelse af kogepladen og emfanget, idet du sikrer dig, at begge dele er komplet slået fra og afkølet (se „7.2 Tænding/slukning af system“).
- Regelmæssig rengøring og vedligeholdelse sikrer lang levetid og optimal funktion af apparatet.
- ▶ Overhold følgende cyklusser for rengøring og vedligeholdelse:

Komponenter	Rengøringscyklus
Betjeningsknop:	
Drejeknap/ drejknappens hus	Straks, hver gang der kommer snavs
Gaskogeplade:	
Kogeplade	gøres grundigt rent med almindelige rengøringsmidler, hver gang de er snavsede
Grydestativ	
Gas-brænder	

Tab. 8.1 Rengøringscyklusser

8.1 Rengøringsmidler

- i** Overfladen bliver beskadiget og får mørke pletter, hvis du anvender aggressive rengøringsmidler eller lader grydebundene kradsse hen over kogepladen.
- ▶ Brug aldrig: damprensere, kradsende svampe, skuremidler eller kemisk aggressive rengøringsmidler (fx spray til ovnrens).
- ▶ Rengøringsmidlerne må under ingen omstændigheder indeholde sand, soda, syre, lud eller klorid.

8.1.1 Rengøringsmiddel til glaskeramiske kogeplader

Brug derfor en særlig skraber til glaskeramiske overflader og et egnet rengøringsmiddel til din kogeplade.

8.2 Rengøring af kogepladen

8.2.1 Rengøring af glaskeramiske kogeplader

- ▶ Sørg for, at kogepladen er slukket (se „7.2 Tænding/slukning af system“).
- ▶ Kontrollér, at gastilførslen er afbrudt, slukket.
- ▶ Vent, indtil alle kogezone er kolde.
- ▶ Brug en skraber til glaskeramiske overflader til at fjerne madrester og groft snavs fra kogepladen.
- ▶ Kom rengøringsmidlet på kogepladen, når den er kold.
- ▶ Gnid forsigtigt rengøringsmidlet på kogepladen, enten med køkkenrulle eller en ren klud.
- ▶ Tør kogepladen af med en våd klud.
- ▶ Tør forsigtigt kogepladen efter med en tør og ren klud.

Gør følgende, når kogepladen er varm:

- ▶ Fjern straks alle klæbende rester af plast, stanniol, sukker hhv. sukkerholdig mad med en skraber til glaskeramiske overflader fra den varme kogezone for at undgå fastbrænding.

Stærk tilsmudsning

- ▶ Fjern groft snavs og pletter (kalkpletter, perlemorsagtigt glinsende pletter) med rengøringsmiddel, mens kogepladen endnu er varm.
- ▶ Opblød madrester fra gryder, der er kogt over, med en våd klud.
- ▶ Fjern rester fra snavs med en skraber til glaskeramiske overflader.
- ▶ Kerner, krummer og lignende, der falder på kogepladen, mens du laver mad, bør altid fjernes med det samme for at undgå ridser i overfladen.

Farveændringer og glinsende områder er ikke udtryk for skader på kogepladen. De begrænser hverken kogepladens funktionalitet eller stabilitet.

Farveændringer på kogepladen opstår fra fastbrændte rester, der ikke er blevet fjernet.

Glinsende områder er et resultat af afslibning fra grydebunde - særligt bunde i aluminiumsstøbning - eller fra uegnede rengøringsmidler. Sådanne områder er svære at fjerne igen.

- i** Ved brug af kogegrej i emaljeret støbejern er små farveafvigelse og uregelmæssigheder normalt. Endvidere kan der dannes rustfilm på støttepunkterne. Disse kan let fjernes med en fugtig klud. Dette er normalt og har ikke nogen effekt

8.2.2 Rengøring af grydestativer

- i** Gryderistens overflade bliver noget mat med tiden. Dette er normalt og påvirker ikke materialet.
- i** Grydestativet er ikke egnet til opvaskemaskine.

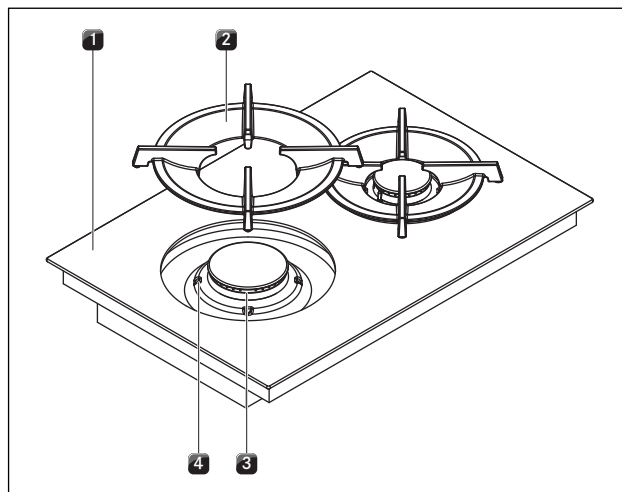


Fig. 8.1 Gasbrænder, opbygning

- [1] Gaskogeplade
- [2] Grydestativ
- [3] Gas-brænder
- [4] Positioneringsguiden

- ▶ Fjern gryderisten [2].
- Gryderisten må kun rengøres i hånden.

Opvask i hånden

- ▶ Brug fedtopløsende rengøringsmiddel.
- ▶ Skyl grydestativet af med varmt vand.
- ▶ Rengør grydestativet med en blød børste.
- ▶ Sørg for at skylle grydestativet grundigt af efter rengøringen.
- ▶ Tør kogepladen omhyggeligt af med en ren klud.

- i** Ved særlig hårdnakket eller fastbrændt snavs kan gryderisten lægges lidt i blød i varmt vand med opvaskemiddel, og eventuelle kalkpletter fjernes bedre med eddikevand.

8.2.3 Rengøring af gasbrænderdelene

- i** Brænderlågets overflade bliver noget mat med tiden. Dette er normalt og påvirker ikke materialet.

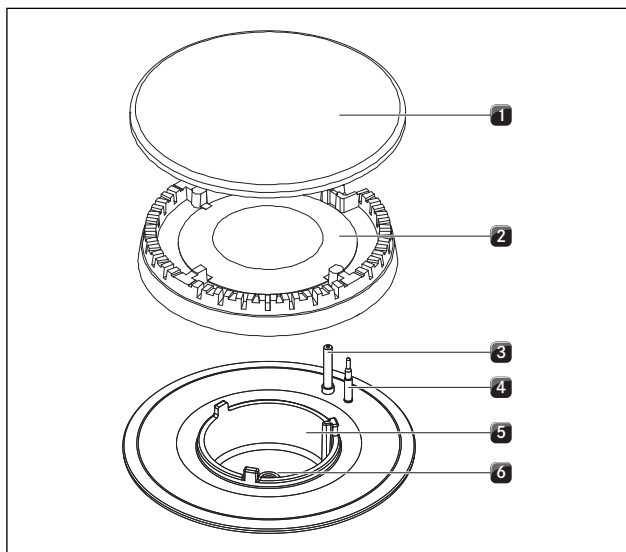


Fig. 8.2 Gasbrænder, opbygning

- [1] Brænder-låg
- [2] Brænder-hovede
- [3] Elektrisk tændingsenhed
- [4] Sikkerheds-termoelement
- [5] Brænder-kabinet
- [6] Gas-brænderdyse

- Påbegynd først rengøring, når gas-brænderen er kølet ned til normal temperatur.
- Brænderens dele kan ikke vaskes i opvaskemaskiner. Gør kun disse brænderdele rent med hånden.
- Anvend normalt, varmt opvaskevand med almindeligt opvaskemiddel, og brug en blød svamp eller en almindelig opvaskeklud.
- Du må aldrig forsøge at fjerne fastbrændte rester ved at skrabe eller kradse i kogepladen.

- ▶ Fjern gryderisten.
- ▶ Tag brænder-låget [1] af brænder-hovedet [2].
- ▶ Tag brænder-hovedet [2] af gasudtaget
- ▶ Rengør delene til brænderen.
- ▶ Rengør alle flammeåbninger for snavs med en børste, som ikke må være af metal.
- ▶ Tør alle brænderens ikke-aftagelige dele af med en fugtig klud.
- ▶ Tør tænderelektroden [3] og varmelementet [4] forsigtigt af med en hårdt opvredet klud.
- Tændingselektroden må ikke blive våd. Ellers kan tændingsgnisten ikke dannes.
- ▶ Tør til sidst alle dele af men en ren klud.
- Flammeåbninger, brænderhoveder og brænderlåg skal være komplet tørre, inden de sættes på plads igen.
- ▶ Sæt brænderens dele sammen.
- ▶ Placér brænder-hovedet [2] korrekt på gasudtaget.
- ▶ Sørg for, at sikkerhedstermoelementet [4] og den elektriske tændingsenhed [3] er placeret i den korrekte åbning.
- ▶ Læg brænderlåget [1] lige og jævnt på brænderhovedet [2].
- Hvis delene til brænderen er placeret forkert, fungerer den elektriske tændingsenhed ikke.
- ▶ Læg grydestativet nøjagtigt og lige på gas-kogepladen.
- ▶ Tag gas-brænderen i brug (se kapitlet Betjening).

8.2.4 Vedligeholdelse af kogeplader

- ▶ Anvend ikke kogepladen som køkkenbord eller aflægningsflade.s
- ▶ Skub og træk aldrig gryder og pander hen over kogepladen.
- ▶ Løft altid på gryder og pander.
- ▶ Sørg for at holde kogepladen ren.
- ▶ Fjern straks alle former for snavs.
- ▶ Brug kun kogevej, som passer til apparatet (se „4.2 Beskrivelse af kogeplade“)

8.3 Rengøring af betjeningsknappen

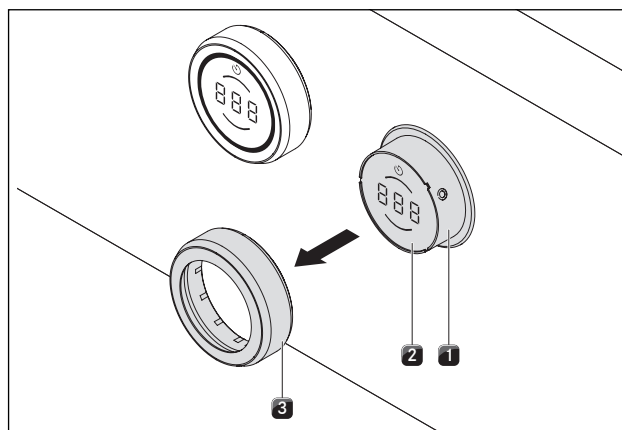


Fig. 8.3 Afmontering af drejeknap

- [1] Drejeknappens hus
- [2] Touchfladen
- [3] Drejeknappen

Rengøring af drejeknappen

i Drejeknapperne er ikke egnet til opvaskemaskine.

Drejeknappen må kun rengøres i hånden.

- ▶ Træk drejeknappen af drejeknappens hus
- ▶ Brug fedtopløsende rengøringsmiddel.
- ▶ Skyl drejeknappen på betjeningsknappen med varmt vand.
- ▶ Rengør drejeknappen på betjeningsknappen med en blød børste.
- ▶ Sørg for at skylle drejeknappen på betjeningsknappen grundigt af efter rengøringen.
- ▶ Tør drejeknappen grundigt.
- ▶ Sæt den tørre drejeknap tilbage på drejeknappens hus.

Rengøring af berøringsfladen og drejeknappens hus

- ▶ Træk drejeknappen af.
- ▶ Rengør berøringspladen og drejeknappens hus med en blød, fugtig klud.
- ▶ Tør berøringsfladen og drejeknappens hus omhyggeligt.
- ▶ Sæt drejeknappen på drejeknappens hus.

9 Afhjælpning af fejl

► Overhold altid alle sikkerhedsanvisninger og advarsler (se kapitlet "Sikkerhed").

Betjeningssituation	Årsag	Afhjælpning
Ved første ibrugtagning eller efter længere tids tilstand, eller efter udskiftning af gasflasken:		
Brænder tænder ikke.	Luft i gasledningen.	Gentag tændingsprocessen, eventuelt flere gange. Ved blinkende effektniveau kan dette gøres ved hjælp af betjeningsknappen eller ved at dreje betjeningsknappen til effektniveau 0 og efterfølgende indstilling af effekten.
Gaskomfur viser ingen reaktion (justeringsmotoren kalibreres ikke og ingen tænding).	En kommunikationsfejl mellem betjeningsenheden og komfuret (f.eks. strømudfald).	Udfør en nulstilling (se „6.4 Gas-konfigurationens menupunkter“).
Gasbrænderen kan ikke tændes elektrisk.	Gasbrænderne er fugtige.	Tør gasbrænderdelene af (se „8 Rengøring og vedligeholdelse“).
	Gasbrænderhovederne og/eller gasbrænderlågene er ikke placeret i korrekt position.	Placer gasbrænderdelene korrekt (se „8 Rengøring og vedligeholdelse“).
	Den elektriske tændingsanordning og/eller termoelementet er snavset.	Rengør delene (se „8 Rengøring og vedligeholdelse“).
	Der er snavs i gasbrænderhovedet.	Rengør gasbrænderdelene (se „8 Rengøring og vedligeholdelse“).
	Tænding ikke mulig. Niveau-indikatoren blinker.	Gentag tændingsprocessen ved indstilling af et effektniveau. Ved blinkende effektniveau vælg touch-kommando på betjeningsknappen.
Ved regelmæssig drift:		
Der lugter af gas i rummet.	Gasforsyningsledningen er utæt.	Sluk for gastilførslen, og sluk straks al åben ild. Kontakt din gas-installatør. Kontrollér, at alle forbindelser er tætte (se „5.7 Gasinstallation“).
Der kommer ingen gas fra gasbrænderen.	Der er lukket for gastilførslen. Gasflasken er tom.	Åbn for gastilførslen (se „5.7 Gasinstallation“). Skift den tomme gasflaske ud med en fuld flaske med den korrekte gasart.
Gasflammen slukker efter tænding. Gasflammen slukker under brug af kogezone. Gasflammens flammebillede ændres.	Gasbrænderens dele (brænderhoveder og/eller brænderdæksel) er ikke placeret i korrekt position.	Placer gasbrænderdelene korrekt (se „8 Rengøring og vedligeholdelse“).
	Der er snavs i gasudstrømningsåbningen på gasbrænderhovedet.	Rengør gasbrænderdelene (se „8 Rengøring og vedligeholdelse“).
Kogepladen kan ikke tændes.	manglende drejeknap.	Sæt drejeknappen tilbage på betjeningsknappen.
	Sikringen eller automatsikringen i huset/lejligheden er defekt.	Udskift sikringen. Tilslut automatsikring igen.
	Sikringen eller automatsikringen udløses gentagne gange.	Kontakt BORAs serviceteam.
	Strømforsyningen er afbrudt.	Lad en autoriseret elinstallatør kontrollere strømforsyningen.
Dannelse af lugt og damp, når den nye kogeplade anvendes.	normalt fænomen ved fabriksnye apparater.	vent nogle driftstimer. kontakt BORAs serviceteam, hvis lugten fortsætter.
En kogezone eller hele kogepladen slukker automatisk.	Anvendelsestiden for en kogezone er for lang.	Tænd for kogezone igen (se „7.2 Tænding/slukning af system“).
	Overophedningsbeskyttelsen er udløst.	(se „4.3 Sikkerhedsindretninger“).
Power-niveau slukker automatisk før tiden.	Overophedningsbeskyttelsen er udløst.	(se „4.3 Sikkerhedsindretninger“).
Display på betjeningsknap L.	Børnesikringen er aktiveret.	Slå børnesikringen fra (se „Børnesikring (systemfunktion)“).

Betjeningssituation	Årsag	Afhjælpning
Display på betjeningsknap r .	Konstant tryk (8 sek.) på betjeningsknappen eller snavs på betjeningsknappen.	Slip betjeningsknappen eller rengør den.
Display på betjeningsknap E001, E002.	Fejl under softwareprocessen.	Udfør nulstilling (konfigurationsmenu Ch) (se kap. Montage). Sluk for apparatet ved at afbryde det fra strømforsyningen i mindst 1 min. og genstart. Kontakt BORAs serviceteam.
Display på betjeningsknap E019.	Fejl ved beregning i touchfladen.	Træk knebelringen af, og sæt den på igen. Udfør berøringskommandoen igen. Kontakt BORAs serviceteam.
Display på betjeningsknap E022	Knapgennemgang defekt. Styring slukker efter 3,5 til 7,5 sekunder	Udskift betjeningsknap.
Display på betjeningsknap E002, E021, E057, E082, E083	Overtemperatur	Lad kogepladen køle af
Fejlkode E066.	Afbrudt gasforsyning og/eller ingen flammedetektion. Gasflasken er tom.	Gentag tændingsprocessen, eventuelt flere gange. Ved blinkende effektniveau kan dette gøres ved hjælp af en touch-kommando eller ved at dreje betjeningsknappen til effektniveau 0 og efterfølgende indstilling af effekten. Bekræft fejlen E_066 og gentag tændingsprocessen. (gasledningen har brug for lidt tid til opfyldning efter installation). Kontrollér gastilslutningen eller den permanente tilslutning. Kontakt BORAs serviceteam.
Display på betjeningsknap E580	Konfigurationsmenu kan ikke aktiveres i denne driftstilstand. Effektniveau aktiveret på kogeplade eller emfang.	Deaktiver effektniveau på emfang eller begge kogeplader.

Tab. 9.1 Afhjælp fejl

- ▶ Efter afhjælpning af en fejl, skal systemet genstartes for at kontrollere, at fejlen er afhjulpet.
- ▶ Forsøg ved alle andre fejl at genstarte systemet.
- ▶ Afbryd kortvarigt strømforsyningen som en sidste udvej.



Under eller efter afbrydelse af strømforsyningen kan kogepladen stadig være varm. For kogepladerne PKCH3, PKCB3 og PKG3 vises ingen restvarme efter et strømsvigt, heller ikke hvis de var tændt forinden og stadig er varme.

- ▶ Kontakt BORAs serviceteam hvis fejl indtræffer hyppigt (se „11 Garanti, teknisk service, reservedele og tilbehør“), og oplys fejlnummeret, der vises, og apparatets type.

10 Tage ud af drift, demontering og bortskaffelse

- ▶ Overhold altid alle sikkerhedsanvisninger og advarsler (se: „2 Sikkerhed“ auf Seite 4).
- ▶ Følg de medleverede anvisninger fra fremstilleren.

10.1 Tage ud af drift

Ved „tage ud af drift“ forstås, at apparatet tages helt ud af drift og demonteres. I forbindelse med, at det tages ud af drift, kan apparatet enten blive monteret i et andet møbel, sælges videre privat eller bortskaffes som affald.

i Det er kun godkendt fagpersonale, der må afbryde og lukke for strøm- og gastilslutningen.

- ▶ Sluk for apparatet, inden du tager det ud af drift (se betjeningsvejledning).
- ▶ Apparatet kobles nu fra strømforsyningen.
- ▶ Apparatet kobles nu fra gasforsyningen.

10.2 Afmontering

For at du kan fjerne apparatet, skal det være tilgængeligt for demontering og frakoblet strømforsyningen.

Ved gasapparater skal det kontrolleres, at gastilslutningen er lukket af.

- ▶ Løsn enhedens fastgørelse.
- ▶ Fjern nu silikonefugerne.
- ▶ Fjern apparatet ved at løfte det op fra bordpladen.
- ▶ Fjern yderligere tilbehørsdele.
- ▶ Bortskaf apparatet og det tilsmudsede tilbehør som beskrevet i punktet „Miljøvenlig bortskaffelse“.

10.3 Miljøvenlig bortskaffelse

Bortskaffelse af transportemballage

i Emballagen beskytter apparatet mod transportkader. Emballagematerialerne er valgt ud fra deres miljøvenlighed og de tekniske bortskaffelsesmuligheder, og de kan derfor genbruges.

Ved at føre emballagen tilbage i materialekredsløbet bidrager du til at spare på råstofferne og reducere mængden af affald. Du kan aflevere emballagen hos din fagforhandler.

- ▶ Aflever emballagen til din fagforhandler eller
- ▶ bortskaf emballagen korrekt i henhold til de regionalt gældende foreskrifter.

Bortskaffelse af det gamle apparat



El-apparater, der har dette tegn, må ikke bortskaffes med husholdningsaffaldet, når levetiden er udløbet. De skal bringes til en genbrugsstation til genbrug af elektriske og elektroniske apparater. Sørg om nødvendigt for at underrette den ansvarlige enhed i din kommune.

Elektriske og elektroniske apparater indeholder mange værdifulde materialer. De indeholder imidlertid også skadelige stoffer, som var nødvendige for deres funktion og sikkerhed. Hvis stofferne havner i blandet affald eller håndteres forkert, kan det medføre skader på mennesker og miljø.

- ▶ Du må ikke bortskaffe dit brugte apparat som almindeligt husholdningsaffald.
- ▶ Bring apparatet til en genbrugsstation til genbrug af elektriske og elektroniske komponenter og andre materialer.

11 Garanti, teknisk service, reservedele og tilbehør

- Overhold altid alle sikkerhedsanvisninger og advarsler (se „2 Sikkerhed“).

11.1 Garanti fra BORA som producent

BORA garanterer som producent for sine produkter i to år over for slutkunden. Denne garanti gælder for slutkunden ud over de lovmæssige garantikrav, som vi yder vores forhandlere. Producentens garanti gælder for alle BORA-produkter inden for EU, som sælges af autoriserede BORA-forhandlere, dog med undtagelse af BORA-produkter, der betragtes som universal- eller tilbehørsprodukter.

Producentens garanti gælder for alle BORA produkter inden for EU, som sælges af autoriserede BORA forhandlere eller af sælgere, der er oplært af BORA, dog med undtagelse af BORA produkter, der betragtes som universal- eller tilbehørsprodukter. Slutkunden har mulighed for at registrere sig på www.bora.com/registration og opnå en udvidelse af denne producentgaranti.

Producentgarantien forudsætter en korrekt installation (iht. målene, der er angivet i brochuren fra BORA om luftteknik og i betjeningsvejledningen på det faktiske installationstidspunkt) af BORA-produkterne udført af en autoriseret BORA-forhandler. Slutkunden skal under brug af produktet overholde specifikationerne og instruktionerne i betjeningsvejledningen. Ved brug af garantiservice skal slutkunden rapportere fejlen til sin forhandler eller direkte til BORA og bevise købet ved hjælp af købskvitteringen. Endvidere kan kunden fremlægge bevis for købet ved at registrere sig på www.bora.com.

BORA garanterer, at alle BORA-produkter er fri for materiale- og produktionsfejl. Fejlen skal være tilstede på tidspunktet for levering til kunden. Krav om garantiydelse forlænger ikke garantiperioden.

BORA vil efter eget skøn reparere eller udskifte defekte BORA-produkter. Alle omkostninger til afhjælpning af fej, der er omfattet af producentens garanti, afholdes af BORA.

Følgende er udtrykkeligt ikke omfattet af BORAs producentgaranti:

- BORA produkter, der ikke er købt hos autoriserede BORA forhandlere eller sælgere, der er oplært af BORA
- Skader som følge af manglende overholdelse af betjeningsvejledningen (vedrører også vedligeholdelse og rengøring af produktet). Disse udgør en forkert anvendelse af produktet.
- Skader, der er forårsaget af normalt slid er f.eks. tegn på slid på kogepladen
- Skader, der skyldes ydre påvirkninger (f.eks. transportskader, kondensvand trængt ind i apparatet og skader som følge af påvirkning af vej, f.eks. lynnedslag)
- Skader som følge af reparationer eller forsøg på reparation, der ikke er udført af BORA eller personer autoriseret af BORA
- Skader på glaskeramikken
- Spændingsudsving
- Følgeskader eller skader, der overstiger den samlede forpligtelse til at yde skade
- Skader på plastdele

Lovbestemte krav, navnlig retligt fastsatte krav vedrørende mangler eller produktansvar, begrænses ikke af garantien. Hvis en defekt ikke er omfattet af producentens garanti, kan slutkunden lade manglen afhjælpes af BORAs tekniske service, men skal selv afholde omkostningerne.

Forbundsrepublikken Tysklands love finder anvendelse for disse garantibetingelser.

Du kan kontakte os på:

- Telefon: +800 7890 0987 mandag til torsdag fra kl. 08:00 – 18:00 og fredag fra kl. 08:00 – 17:00
- E-mail: info@bora.com

11.2 Service

BORAs Service:

se bagsiden af betjenings- og monteringsvejledningen



- Ved fejl, som du ikke selv kan afhjælpes, bedes du kontakte din BORA fagforhandler eller BORAs Kundeservice. Kundeservicen skal bruge typebetegnelsen og fabrikationsnummeret på dit apparat (FD-nummer). Du finder begge de nødvendige oplysninger på typeskiltet på bagsiden af brugsanvisningen og i bunden af apparatet.

11.3 Reservedele

- Brug kun originale reservedele til reparationer.
- Reparationer må kun udføres af BORAs Service Team.



Du kan få reservedele hos din BORA fagforhandler eller på BORAs online-serviceside på www.bora.com/service eller på det angivne servicenummer.

11.4 Tilbehør

- BORA Pro drejeknap PKR3
- BORA Pro drejeknap All Black PKR3AB

Specielt tilbehør til kogplader i glaskeramik:

- BORA skraber til glaskeramiske overflader UGS

Specielt tilbehør PKG3:

- BORA Gas dysesæt til naturgas G25/25 mbar PKGDS2525
- BORA Gas dysesæt til naturgas G20/13 mbar PKGDS2013
- BORA Gas dysesæt til naturgas G20/20 mbar PKGDS2020
- BORA Gas dysesæt til naturgas G25/20 mbar PKGDS2520
- BORA Gas dysesæt til naturgas G20/25 mbar PKGDS2025
- BORA Gas dysesæt til flydende gas G30/G31 50 mbar PKGDS3050
- BORA Gas dysesæt til flydende gas G30/G31 28 28 mbar PKGDS3028
- BORA brændersæt PKGBS
- BORA lille gryderist PKGTK
- BORA stor gryderist PKGTG

12 Noter

Typeskilt:

(Påklæb denne etiket)

Betjenings- og monteringsanvisning:

 original Oversættelse**Producent: BORA Vertriebs GmbH & Co KG**

Videregivelse såvel som mangfoldiggørelse, udnyttelse og formidling af indholdet er forbudt, medmindre der er givet udtrykkelig tilladelse hertil.

Vi har ved udarbejdelsen af denne betjenings- og monteringsvejledning gjort og meget umage.. Alligevel kan det forekomme, at vi må ændre tekniske data eller andet indhold. Vi beklager meget, hvis dette skulle forekomme. Den nyeste version kan du bestille hos BORAs Service Team. Med forbehold for trykfejl og andre fejl.

© BORA Vertriebs GmbH & Co KG

Alle rettigheder forbeholdes.

(D)**BORA Lüftungstechnik GmbH**

Rosenheimer Str. 33
83064 Raubling
Tyskland
T +49 (0) 8035 / 9840-0
F +49 (0) 8035 / 9840-300
info@bora.com
www.bora.com

(A)**BORA Vertriebs GmbH & Co KG**

Innstraße 1
6342 Niederndorf
Østrig
T +43 (0) 5373 / 62250-0
F +43 (0) 5373 / 62250-90
mail@bora.com
www.bora.com

(INT)**BORA Holding GmbH**

Innstraße 1
6342 Niederndorf
Østrig
T +43 (0) 5373 / 62250-0
F +43 (0) 5373 / 62250-90
mail@bora.com
www.bora.com

(AU) (NZ)**BORA APAC Pty Ltd**

100 Victoria Road
Drummoyne NSW 2047
Australien
T +61 2 9719 2350
F +61 2 8076 3514
info@boraapac.com.au
www.bora-australia.com.au

