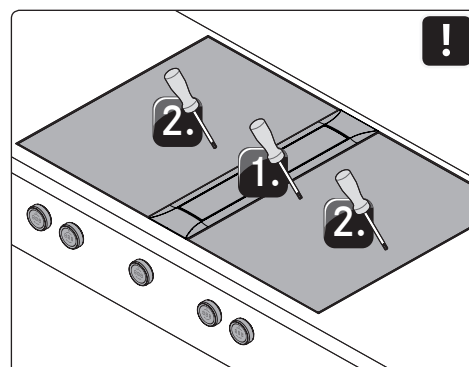
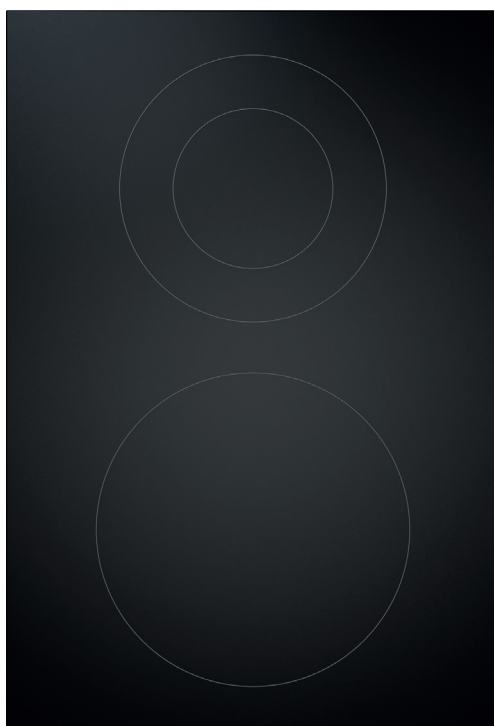


**IT Istruzioni per l'uso e il montaggio PKCH3**

BORA Pro piano cottura Hyper 1 circuito/2 circuiti



PKCH3UMIMIT-100

# Indice

<b>1</b>	<b>Informazioni generali</b>	<b>4</b>		
1.1	Garanzia .....	4	5.6.1	Fori del pannello dell'aspiratore per piano cottura..... 17
1.2	Validità delle istruzioni per il montaggio e per l'uso .....	4	5.6.2	Esempi di foratura pannello..... 17
1.3	Conformità del prodotto.....	4	5.6.3	Montaggio manopola di comando..... 18
1.4	Protezione dei dati .....	4	<b>5.7</b>	<b>Montaggio dei piani cottura..... 18</b>
1.5	Rappresentazione di informazioni.....	4	5.7.1	Incasso del piano cottura .....
<b>2</b>	<b>Sicurezza</b>	<b>5</b>		- Inserire il piano cottura (connessioni anteriori) .....
2.1	Uso conforme.....	5		- Compensazione altezza (se necessaria)..... 19
2.2	Persone con abilità ridotta.....	5		- Fissaggio del piano cottura .....
2.3	Indicazioni generali di sicurezza.....	5	5.7.2	Montaggio girato di 180° (variante di montaggio alternativo)..... 19
2.4	Avvertenze di sicurezza montaggio.....	6	<b>5.8</b>	<b>Creare comunicazione e collegamento alla rete elettrica .....</b>
2.5	Avvertenze di sicurezza Uso .....	7	5.8.1	Collegare la manopola di comando..... 20
2.6	Avvertenze di sicurezza, pulizia e cura .....	8		- Collegare la manopola di comando al piano cottura..... 20
2.7	Avvertenze di sicurezza Riparazione, assistenza tecnica e ricambi.....	9	5.8.2	Creare comunicazione tra aspiratore per piano cottura e piani cottura .....
2.8	Avvertenze di sicurezza Smontaggio e smaltimento .....	9		21
<b>3</b>	<b>Dati tecnici</b>	<b>10</b>	5.8.3	Eseguire il collegamento alla rete elettrica .....
3.1	BORA Pro piano cottura Hyper 1 circuito/2 circuiti PKCH3 .....	10		- Collegamento alla rete elettrica piano cottura .....
3.2	Dimensioni apparecchio manopola di comando BORA Professional 3.0 .....	10	<b>5.9</b>	<b>Configurazione base .....</b>
<b>4</b>	<b>Descrizione apparecchio</b>	<b>11</b>	5.10	<b>Prima messa in funzione .....</b>
4.1	Manopola di comando .....	11	5.11	<b>Controllo delle funzionalità .....</b>
	- Principio di comando .....	11	5.12	<b>Sigillare gli apparecchi .....</b>
	- Montaggio .....	11	5.13	<b>Consegna all'utente .....</b>
	- Elementi di comando .....	11	<b>6</b>	<b>Funzioni e uso</b>
	- Display della manopola di comando.....	11	<b>6.1</b>	<b>Uso delle manopole.....</b>
	- Ordinamento della manopola di comando .....	11		- Usare l'anello della manopola .....
4.2	Descrizione apparecchio piano cottura.....	12		- Uso della superficie tattile.....
	- Display e simboli .....	12	<b>6.2</b>	<b>Accendere/spegnere il sistema .....</b>
	- Montaggio e dimensioni delle zone cottura.....	12		- Accensione .....
4.2.1	Principio di funzionamento piani cottura Hyper e HiLight (PKC3, PKCB3, PKCH3).....	12		- Spegnimento .....
	- Livelli di potenza.....	12	<b>6.3</b>	<b>Uso dei piani cottura .....</b>
	- Pentole e tegami idonei.....	12	6.3.1	Istruzioni generali di utilizzo per i piani cottura.....
4.3	Dispositivi di sicurezza .....	13	6.3.2	Impostare i livelli di potenza per una zona cottura.....
	- Spegnimento di sicurezza automatico.....	13		- Aumentare il livello di potenza.....
	- Indicatore di calore residuo.....	13		- Ridurre il livello di potenza.....
	- Protezione da surriscaldamento .....	13	6.3.3	Livello power zone cottura.....
	- Protezione bambini.....	13	<b>6.4</b>	<b>Menu delle funzioni.....</b>
<b>5</b>	<b>Montaggio</b>	<b>14</b>		- Richiamare il menu delle funzioni.....
5.1	Indicazioni generali di montaggio .....	14	6.4.1	Attivazione circuito di riscaldamento - 2 circuiti, 3 circuiti, bistecchiera .....
5.2	Controllare il materiale in dotazione.....	14		- Attivare circuiti di riscaldamento aggiuntivi (attivazione 2 circuiti/ 3 circuiti) .....
5.3	Utensileria e mezzi ausiliari .....	14		- Disattivare circuiti di riscaldamento aggiuntivi .....
5.4	Istruzioni di montaggio.....	15	6.4.2	Funzione mantenimento calore variabile .....
5.4.1	Distanze di sicurezza .....	15		- Attivare la funzione mantenimento calore .....
5.4.2	Dimensioni minime di montaggio (per il montaggio standard) .....	15		- Alzare o ridurre il livello mantenimento calore attivo.....
5.4.3	Piano di lavoro e mobili della cucina.....	15		- Disattivare la funzione mantenimento calore .....
5.5	Dimensioni intaglio .....	16	6.4.3	Funzione timer/sistema di spegnimento automatico.....
5.5.1	Montaggio a filo piano.....	16		- Attivazione timer zone cottura.....
5.5.2	Montaggio in battuta .....	16		- Impostare il tempo e avviare il timer .....
5.6	Montaggio della manopola di comando nella copertura del mobile da incasso.....	17		- Modificare timer attivo .....
				- Interruzione del timer.....
				- Tempo scaduto.....
			6.4.4	Avvio di cottura automatico.....
				- Attivazione avvio di cottura automatico.....
				- Interrompere la funzione di avvio di cottura automatico ...
				- Tempo scaduto.....

<b>7</b>	<b>Pulizia e cura</b>	<b>29</b>
7.1	Detergenti .....	29
	- Detergenti per piani cottura in vetroceramica .....	29
7.2	Pulizia dei piani cottura .....	29
7.2.1	Pulire il piano cottura in vetroceramica .....	29
7.3	Cura dei piani cottura .....	30
7.4	Pulire la manopola di comando .....	30
	- Pulizia dell'anello della manopola .....	30
	- Pulizia dello schermo tattile e dell'alloggiamento della manopola .....	30
<b>8</b>	<b>Risoluzione dei guasti</b>	<b>31</b>
<b>9</b>	<b>Messa fuori esercizio, smontaggio e smaltimento</b>	<b>32</b>
9.1	Messa fuori esercizio .....	32
9.2	Smontaggio .....	32
9.3	Smaltimento nel rispetto dell'ambiente .....	32
<b>10</b>	<b>Garanzia, Assistenza tecnica e Pezzi di ricambio, Accessori</b>	<b>33</b>
10.1	Garanzia del produttore di BORA .....	33
10.2	Assistenza .....	33
10.3	Parti di ricambio .....	33
10.4	Accessori .....	33
<b>11</b>	<b>Note</b>	<b>34</b>

# 1 Informazioni generali

Questo manuale contiene informazioni importanti che mirate a proteggere da lesioni e prevengono danni all'apparecchio. Leggere attentamente il presente manuale prima di installare o utilizzare l'apparecchio per la prima volta.

Altri documenti sono validi insieme a queste istruzioni. Rispettare assolutamente tutti i documenti che sono parte integrante del materiale in dotazione.

Il montaggio e l'installazione devono essere eseguiti solo da personale specializzato in conformità alle leggi, ai regolamenti e alle norme vigenti. Tutte le indicazioni di sicurezza e le avvertenze nonché le modalità di agire contenute nella documentazione allegata devono essere rispettate.

## 1.1 Garanzia

BORA Holding GmbH, BORA Vertriebs GmbH & Co KG, BORA APAC Pty Ltd e BORA Lüftungstechnik GmbH, in seguito BORA, non risponderanno per danni causati dal mancato rispetto o dall'inosservanza della documentazione contenuta nel materiale in dotazione e dal montaggio non conforme!

Inoltre BORA non è responsabile per danni causati da un montaggio errato e dalla mancata osservanza delle indicazioni di sicurezza e avvertenze!

## 1.2 Validità delle istruzioni per il montaggio e per l'uso

Il presente manuale è valido per diverse varianti di apparecchi. Pertanto è possibile che siano descritte singole caratteristiche di attrezzatura che non corrispondono all'apparecchio in questione. Le immagini contenute possono variare in alcuni dettagli e devono essere concepite come rappresentazioni grafiche.

## 1.3 Conformità del prodotto

### Direttive

Questi apparecchi sono conformi alle seguenti direttive UE/CE:  
Direttiva CEM 2014/30/UE  
Direttiva Bassa tensione 2014/35/UE  
Direttiva 2009/125/CE Eco design  
Direttiva RoHS 2011/65/UE

## 1.4 Protezione dei dati

L'aspiratore per piano cottura archivia, nel corso dell'uso, dati pseudonomizzati, come ad es. le impostazioni dei menu, le ore di funzionamento delle singole unità tecniche e il numero delle funzionalità selezionate. Inoltre l'aspiratore per piano cottura documenta gli errori in combinazione con il numero delle ore di funzionamento.

I dati possono essere letti solo esclusivamente manualmente sull'aspiratore per piano cottura. La decisione spetta a te.

I dati archiviati consentono una veloce ricerca e risoluzione degli errori in caso di necessità.

## 1.5 Rappresentazione di informazioni

Allo scopo di poter lavorare in modo sicuro e veloce con le presenti istruzioni, sono stati utilizzati formattazioni, numerazioni, simboli, avvertenze di sicurezza, termini e sigle unitari.

Il termine "apparecchio" viene utilizzato sia per piani cottura, aspiratori per piani cottura sia per piani cottura con aspiratore per piano cottura.

**Le istruzioni sono contrassegnate da una freccia:**

► Eseguire sempre tutte le istruzioni nella sequenza indicata.

**Elenchi sono contrassegnati dal simbolo di un punto all'inizio riga:**

- Elenco 1
- Elenco 2

**i** Un'informazione fa notare delle particolarità da rispettare assolutamente.

### Indicazioni di sicurezza e avvertenze



Nel presente manuale, le indicazioni di sicurezza e le avvertenze sono evidenziate con simboli e parole di segnalazione.

Le indicazioni di sicurezza e le avvertenze sono strutturate nel modo seguente:

SIMBOLO DI AVVERTIMENTO E AVVERTENZA!	
<b>Tipo e fonte del pericolo</b>	
<b>Conseguenze in caso di inosservanza</b>	
► Misure di sicurezza	

Va considerato quanto segue:

- I segnali di avvertimento richiamano l'attenzione su un maggiore rischio di lesioni.
- L'avvertenza indica la gravità del pericolo.

Simbolo di avvertimento	Avvertenze	Rischio
	<b>Pericolo</b>	Indica un'immediata situazione pericolosa che in caso di inosservanza può causare gravi lesioni o persino la morte.
	<b>Avvertenza</b>	Indica una situazione potenzialmente pericolosa, che, in caso di inosservanza può causare gravi lesioni o persino la morte.
	<b>Attenzione</b>	Indica una situazione potenzialmente pericolosa che in caso di inosservanza può causare lesioni o danni minimi o leggeri.

Tab. 1.1 Significato di simboli di avvertimento e avvertenze

## 2 Sicurezza

L'apparecchio corrisponde alle disposizioni di sicurezza prescritte. L'utente è responsabile dell'uso sicuro dell'apparecchio, della pulizia e della cura. L'uso non conforme può causare danni alle persone e danni materiali.

### 2.1 Uso conforme

L'apparecchio è previsto unicamente per la preparazione di cibi in ambienti domestici.

#### L'apparecchio non è previsto per:

- il funzionamento all'esterno
- il riscaldamento di locali
- il raffreddamento, la ventilazione o la deumidificazione dei locali
- il funzionamento in luoghi di installazione mobili come veicoli a motore, navi o aerei
- l'uso con un timer esterno o un sistema di regolazione a distanza separato (eccezione Arresto di emergenza)
- Il funzionamento ad altezze superiori ai 2000 m (sopra al livello del mare)

Ogni uso diverso o uso che esula dalla descrizione qui contenuta è considerato non conforme.

- **i** BORA non risponde per i danni derivanti da uso non conforme o utilizzo errato.

**È espressamente vietata ogni altra forma di utilizzo!**

### 2.2 Persone con abilità ridotta

#### Bambini

L'apparecchio può essere utilizzato da bambini di età superiore agli 8 anni se sorvegliati o istruiti sull'uso sicuro dell'apparecchio e compreso i pericoli che ne derivano. I bambini non devono giocare con l'apparecchio.

- ▶ Utilizzare la Protezione bambini affinché i bambini non possano accendere gli apparecchi o modificare le impostazioni quando sono incustoditi.
- ▶ Sorvegliare i bambini che si trovano nelle vicinanze dell'apparecchio.
- ▶ Non conservare oggetti che potrebbero suscitare l'interesse dei bambini in vani sopra o sotto l'apparecchio. I bambini potrebbero essere tentati di arrampicarsi sull'apparecchio.

- **i** Le operazioni di pulizia e cura non devono essere effettuate da bambini a meno che non siano costantemente sorvegliati.

#### **Persone con ridotte capacità fisiche, sensoriali o mentali**

L'apparecchio può essere utilizzato da persone con ridotte capacità fisiche, sensoriali o mentali oppure con mancanza di esperienza e/o di conoscenze soltanto sotto adeguata sorveglianza o dopo essere stati istruiti circa l'uso dell'apparecchio in modo sicuro e se sono in grado di rendersi conto dei pericoli correlati. La messa in funzione può essere limitata con la Protezione bambini.

#### **⚠ PERICOLO!**

##### **Pericolo di ustione dovuto a stoviglie di cottura bollenti**

Manici sporgenti dal piano di lavoro invitano ad afferrarli.

- ▶ Tenere lontani i bambini da piani cottura bollenti a meno che non siano strettamente sorvegliati.
- ▶ Non lasciare sporgere manici di pentole e padelle lateralmente dalle superfici di lavoro.
- ▶ Assicurarsi che pentole e padelle bollenti non possano essere rovesciate.
- ▶ Se necessario utilizzare griglie protettive o coperture per piani cottura adeguate.
- ▶ Utilizzare solo griglie protettive e coperture per piani cottura approvate dal produttore dell'apparecchio per prevenire il rischio di incidenti.
- ▶ Per la scelta di una griglia protettiva per piano cottura idonea contattare il rivenditore BORA o il team di assistenza BORA.

### 2.3 Indicazioni generali di sicurezza

#### **⚠ PERICOLO!**

##### **Rischio di soffocamento dovuto a parti dell'imballaggio**

Elementi dell'imballaggio (ad es. pellicole, polistirolo) possono mettere in pericolo la vita dei bambini.

- ▶ Conservare gli elementi dell'imballaggio fuori dalla portata dei bambini.
- ▶ Smaltire l'imballaggio immediatamente e correttamente.

**⚡ PERICOLO!****Pericolo di scossa elettrica o di lesioni a causa di superfici danneggiate**

Incrinature, crepe o rotture sulla superficie dei dispositivi (ad es. vetroceramica danneggiata), soprattutto nella zona dell'unità di comando possono esporre o danneggiare l'elettronica sottostante, causando una folgorazione. Inoltre una superficie danneggiata può provocare ferite.

- ▶ Non toccare la superficie danneggiata.
- ▶ In caso di crepe, incrinature o rotture spegnere immediatamente il piano cottura.
- ▶ Staccare l'apparecchio dalla rete elettrica tramite interruttore differenziale, fusibili, interruttori automatici o contattori.
- ▶ Contattare il di servizio di assistenza BORA.

**⚡ AVVERTENZA!****Pericolo di lesioni a causa di componenti danneggiati**

I componenti danneggiati che non possono essere rimossi senza utensili possono causare lesioni.

- ▶ Non cercare di riparare da soli o di sostituire i componenti danneggiati.
- ▶ Contattare il di servizio di assistenza BORA.

**⚡ AVVERTENZA!****Pericolo di lesioni o di danneggiamento dovuti a componenti errati o a modifiche non autorizzate**

Componenti errati possono causare danni alle persone o il danneggiamento dell'apparecchio. Variazioni, aggiunte o modifiche all'apparecchio possono compromettere la sicurezza.

- ▶ Utilizzare esclusivamente parti di ricambio originali.
- ▶ Pertanto non apportare modifiche ed estensioni o effettuare conversioni dell'apparecchio.

**ATTENZIONE!****Pericolo di lesioni dovuto alla caduta di componenti dell'apparecchio**

La caduta di componenti dell'apparecchio (supporti pentole, elementi di comando, coperture, filtro per i grassi ecc.) può causare lesioni.

- ▶ Appoggiare i componenti rimossi degli apparecchi vicino agli stessi in modo sicuro.
- ▶ Assicurarsi che nessuno dei componenti dell'apparecchio rimossi possa cadere.

**ATTENZIONE!****Rischio di lesioni dovute a sovraccarico**

Durante il trasporto e il montaggio degli apparecchi possono verificarsi lesioni agli arti e al torace a causa di manipolazione errata.

- ▶ Se necessario trasportare e montare l'apparecchio in due.
- ▶ Se necessario usare mezzi ausiliari appropriati per evitare danni o lesioni.

**ATTENZIONE!****Danni dovuti ad uso improprio**

Le superfici degli apparecchi non devono essere usate come superficie di lavoro o superfici di appoggio. Ciò potrebbe danneggiare gli apparecchi (soprattutto con oggetti duri e appuntiti).

- ▶ Non utilizzare gli apparecchi come superficie di lavoro o superficie d'appoggio.
- ▶ Tenere gli oggetti duri o appuntiti lontano dalle superfici dell'apparecchio.

**Guasti ed errori**

- ▶ In caso di guasti ed errori osservare le istruzioni nel capitolo Risoluzione dei guasti.
- ▶ In caso di guasti ed errori non descritti spegnere l'apparecchio e contattare il servizio di assistenza BORA.

**Animali domestici**

- ▶ Tenere gli animali domestici lontani dall'apparecchio.

**2.4 Avvertenze di sicurezza montaggio**

**i** L'installazione e il montaggio dell'apparecchio devono essere eseguiti esclusivamente da personale qualificato che conosca e rispetti le normative nazionali e le ulteriori prescrizioni locali dell'ente fornitore di energia elettrica.

**i** Per il montaggio osservare le distanze minime illustrate nel capitolo (Distanze di sicurezza).

**i** I lavori ai componenti elettrici devono essere eseguiti da elettricisti qualificati.

La sicurezza elettrica dell'apparecchio è garantita unicamente se l'apparecchio viene collegato a un sistema di messa a terra installato a regola d'arte. Accertarsi che questa fondamentale misura di sicurezza venga rispettata.

L'apparecchio deve essere adatto alla tensione e alla frequenza locali.

- ▶ Controllare le informazioni sulla targhetta e non collegare l'apparecchio in caso di discrepanze.
- ▶ Eseguire i lavori con la massima cura e prudenza.
- ▶ Collegare gli apparecchi alla rete elettrica soltanto dopo aver effettuato il montaggio del sistema dei canali e/o l'inserimento del filtro aria di ricircolo.
- ▶ Utilizzare soltanto i cavi di collegamento in dotazione. Questi possono essere già compresi nel materiale in dotazione.
- ▶ Utilizzare l'apparecchio solo quando il montaggio è completo, soltanto allora è garantito un funzionamento sicuro.

### ⚡ PERICOLO!

#### Rischio di folgorazione causata da un apparecchio danneggiato

Un apparecchio danneggiato può essere la causa di una scossa elettrica.

- ▶ Controllare l'apparecchio prima del montaggio per verificare l'eventuale presenza di danni visibili.
- ▶ Non montare e non collegare un apparecchio danneggiato.
- ▶ Non mettere in funzione apparecchi danneggiati.

### ATTENZIONE!

#### Pericolo di ustioni dovute alle manopole di comando non posizionate in modo ottimale

Se le manopole di comando non sono montate nei punti idonei durante il funzionamento potrebbe ustionarsi la superficie del piano cottura.

- ▶ Montare le manopole di comando soltanto in punti idonei, accessibili e sicuri da usare.

## 2.4.1 Avvertenze di sicurezza montaggio piani cottura

### ⚡ PERICOLO!

#### Rischio di folgorazione a causa di un errato collegamento alla rete elettrica

A causa di una connessione errata dell'apparecchio alla tensione di rete c'è il rischio di folgorazione.

- ▶ Assicurarsi che l'apparecchio sia collegato alla tensione di rete tramite una connessione fissa.
- ▶ Assicurarsi che l'apparecchio venga collegato a un sistema di messa a terra installato a regola d'arte.
- ▶ Assicurarsi che sia previsto un dispositivo che consenta una separazione dalla rete con un'ampiezza di apertura contatto di almeno 3 mm su tutti i poli (interruttori LS, fusibili, interruttori automatici, relè).

### ⚡ PERICOLO!

#### Rischio di folgorazione a causa di un collegamento alla rete elettrica danneggiato

Se il cavo di alimentazione viene danneggiato (ad es. durante l'installazione o a causa del contatto con le zone cottura calde) ciò può causare una scossa elettrica (fatale).

- ▶ Assicurarsi che il cavo di collegamento non venga schiacciato né danneggiato.
- ▶ Assicurarsi che il cavo di collegamento alla rete non venga a contatto con zone cottura bollenti.

## 2.5 Avvertenze di sicurezza Uso

- ▶ Assicurarsi che il fondo delle stoviglie e la superficie della zona cottura siano puliti e asciutti.
- ▶ Sollevare sempre (non trascinare) le stoviglie per evitare graffi e abrasioni sulla superficie dell'apparecchio.
- ▶ Non usare l'apparecchio come superficie di appoggio.
- ▶ Spegnerne l'apparecchio dopo l'uso.

### ⚡ AVVERTENZA!

#### Pericolo di ustioni causato da apparecchi bollenti

Determinati apparecchi e le loro parti accessibili diventano bollenti in funzionamento (ad es. i piani cottura). Dopo lo spegnimento devono prima raffreddarsi. Il contatto con superfici bollenti può causare gravi ustioni.

- ▶ Non toccare gli apparecchi bollenti.
- ▶ Fare attenzione all'indicatore di calore residuo.

### ⚡ AVVERTENZA!

#### Pericolo di ustioni e di incendio dovuto ad oggetti bollenti

L'apparecchio e le sue parti accessibili scottano durante il funzionamento e la fase di raffreddamento. Oggetti (ad es. coperchi di stoviglie, copertura dell'aspiratore piano cottura), che si trovano sul piano cottura, si riscaldano molto rapidamente e possono causare gravi ustioni. Ciò vale soprattutto per oggetti in metallo (ad es. coltelli, forchette, cucchiari, coperchi o coperture dell'aspiratore piano cottura).

- ▶ Non lasciare oggetti sull'apparecchio.
- ▶ Utilizzare ausili idonei (presine, guanti termoisolanti).

### 2.5.1 Avvertenze di sicurezza uso piani cottura

#### ⚠ PERICOLO!

##### Pericolo d'incendio con piano cottura incustodito

Olio o grasso possono riscaldarsi velocemente e incendiarsi.

- ▶ Non riscaldare olio o grasso lasciandoli incustoditi.
- ▶ Non spegnere mai incendi di olio o grasso con acqua.
- ▶ Spegnere il piano cottura.
- ▶ Soffocare un incendio, ad es. con il coperchio di una pentola o una coperta antincendio.

#### ⚠ PERICOLO!

##### Pericolo di esplosione derivante da liquidi infiammabili

I liquidi infiammabili nelle vicinanze di un piano cottura possono esplodere e causare gravi lesioni.

- ▶ Non spruzzare aerosol vicino all'apparecchio in funzione.
- ▶ Non collocare materiali infiammabili nelle vicinanze di un piano cottura.

#### ⚠ AVVERTENZA!

##### Pericolo di ustioni dovute alla fuoriuscita di liquidi bollenti

Un processo di cottura non sorvegliato può causare l'ebollizione e la fuoriuscita di liquidi bollenti.

- ▶ Monitorare tutti i processi di cottura.
- ▶ Evitare la fuoriuscita dei liquidi di cottura.

#### ⚠ AVVERTENZA!

##### Pericolo di ustioni causate dal vapore bollente

Liquidi tra la zona cottura e il fondo della pentola possono causare ustioni cutanee in caso di evaporazione.

- ▶ Assicurarsi che la zona cottura e il fondo della pentola siano sempre asciutti.

#### ⚠ AVVERTENZA!

##### Pericolo di ustioni dovute a interruzione di corrente

Durante o dopo un'interruzione della corrente elettrica un piano cottura precedentemente in funzione può essere ancora caldo anche se non viene visualizzato il calore residuo.

- ▶ Non toccare il piano cottura finché è ancora bollente.
- ▶ Tenere i bambini lontani dai piani cottura bollenti.

#### ATTENZIONE!

##### Danni causati da cibi contenenti zucchero e sale

Cibi contenenti zucchero e sale o liquidi sulla zona cottura bollente possono causare dei danni alla superficie della stessa.

- ▶ Fare attenzione affinché cibi contenenti zucchero e sale o liquidi non vengano a contatto con la zona cottura bollente.
- ▶ Rimuovere immediatamente cibi contenenti zucchero e sale o liquidi dalla zona cottura bollente.

### 2.6 Avvertenze di sicurezza, pulizia e cura

Pulire l'apparecchio regolarmente. Lo sporco può causare danneggiamenti, limitazioni alle funzioni o l'insorgenza di odori sgradevoli. Nel peggiore dei casi questo può addirittura diventare una fonte di pericolo.

- ▶ Eliminare immediatamente ogni tipo di sporco.
- ▶ Per la pulizia usare esclusivamente detergenti non aggressivi per evitare graffi e abrasioni sulla superficie.
- ▶ Assicurarsi che durante la pulizia non possa penetrare acqua all'interno dell'apparecchio. Utilizzare soltanto un panno moderatamente bagnato. Non spruzzare mai acqua sull'apparecchio. La penetrazione di acqua può causare danni!
- ▶ Non usare un pulitore a vapore per la pulizia. Il vapore può innescare un cortocircuito nei componenti sotto tensione e causare danni materiali.
- ▶ Osservare tutti gli avvisi del capitolo „Pulizia e cura“.

#### Avvertenze di sicurezza per la pulizia e cura dei piani cottura

- ▶ Pulire i piani cottura possibilmente dopo ogni processo di cottura.
- ▶ Pulire i piani cottura soltanto quando si sono raffreddati.



## 2.7 Avvertenze di sicurezza Riparazione, assistenza tecnica e ricambi

- i** I lavori di riparazione e di assistenza tecnica devono essere eseguiti esclusivamente da personale qualificato che conosca e rispetti le normative nazionali e le ulteriori prescrizioni locali dell'ente fornitore di energia elettrica.
- i** I lavori ai componenti elettrici devono essere eseguiti da elettricisti qualificati.
- ▶ Scollegare sempre l'apparecchio dall'alimentazione elettrica prima di effettuare qualunque tipo di riparazione.

### **⚡ AVVERTENZA!**

#### **Pericolo di lesioni o danni dovuti a riparazioni improprie**

Componenti errati possono causare danni alle persone o il danneggiamento dell'apparecchio. Variazioni, aggiunte o modifiche all'apparecchio possono compromettere la sicurezza.

- ▶ Per le riparazioni usare solo ricambi originali.
- ▶ Pertanto non apportare modifiche ed estensioni o effettuare conversioni dell'apparecchio.

- i** Un cavo di collegamento alla rete danneggiato deve essere sostituito con un cavo di collegamento alla rete adeguato. Ciò può essere eseguito soltanto da un servizio assistenza clienti autorizzato.

## 2.8 Avvertenze di sicurezza Smontaggio e smaltimento

- i** Lo smontaggio dell'apparecchio deve essere eseguito esclusivamente da personale qualificato che conosca e rispetti le normative nazionali e le ulteriori prescrizioni locali dell'ente fornitore di energia elettrica.
- i** I lavori ai componenti elettrici devono essere eseguiti da elettricisti qualificati.
- ▶ Scollegare sempre l'apparecchio dall'alimentazione elettrica prima di smontarlo.

### **⚡ PERICOLO!**

#### **Con un disinserimento errato sussiste il rischio di folgorazione**

A causa di una disconnessione errata dell'apparecchio dalla tensione di rete sussiste il rischio di folgorazione.

- ▶ Staccare completamente l'apparecchio tramite interruttori differenziali, fusibili, interruttori automatici o contattori dalla rete elettrica.
- ▶ Accertarsi dell'assenza di tensione nell'apparecchio con l'ausilio di un apparecchiatura di misurazione omologata.
- ▶ Evitare di toccare i contatti liberi sull'unità elettronica perché possono contenere carica residua.

## 3 Dati tecnici

### 3.1 BORA Pro piano cottura Hyper 1 circuito/2 circuiti PKCH3

Parametri	Valore
Tensione di collegamento	380 - 415 V 2 N
Frequenza	50 / 60 Hz
Potenza assorbita	5,1 kW
Fusibile	2 x 16 A
Dimensioni (Ampiezza x Profondità x Altezza)	370 x 540 x 73 mm
Peso (incl. accessori/imballaggio)	8,7 kg
<b>Piano cottura</b>	
Livelli di potenza	1 - 9, livello Hyper, attivazione 2 circuiti
Livelli mantenimento calore	3
Zona cottura a 1 circuito livello Hyper	Ø 235 mm 2100 W 3200 W
Zona cottura a 2 circuiti	Ø 120 mm 800 W Ø 200 mm 1900 W
<b>Consumo energetico (grandezza pentole normativamente determinata)</b>	
Zona di cottura anteriore (240 mm)	175,9 Wh/kg
Zona di cottura posteriore (210 mm)	189,1 Wh/kg
Totale (in media)	182,5 Wh/kg

Tab. 3.1 Dati tecnici PKCH3

#### Dimensioni apparecchio PKCH3

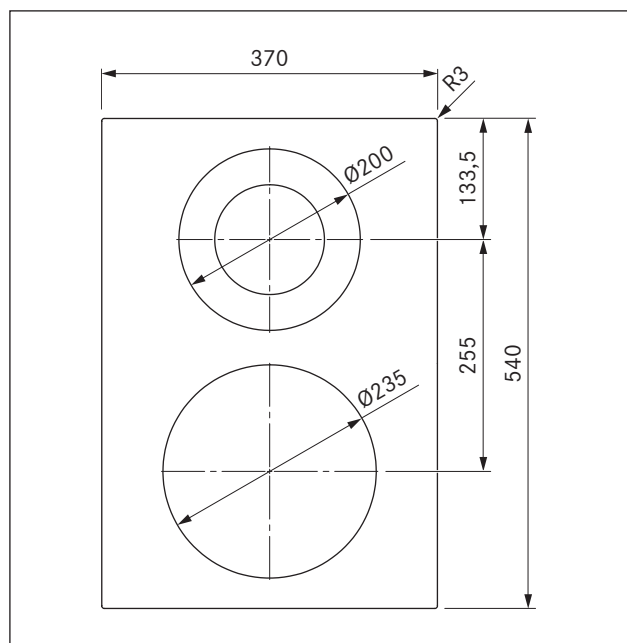


Fig. 3.1 PKCH3 dimensioni apparecchio vista dall'alto

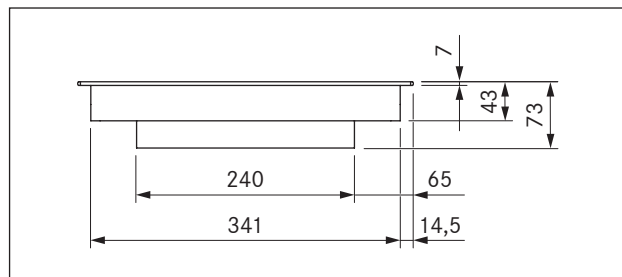


Fig. 3.2 PKCH3 dimensioni apparecchio vista frontale

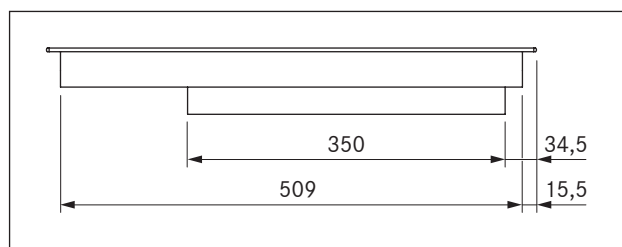


Fig. 3.3 PKCH3 dimensioni apparecchio vista laterale

### 3.2 Dimensioni apparecchio manopola di comando BORA Professional 3.0

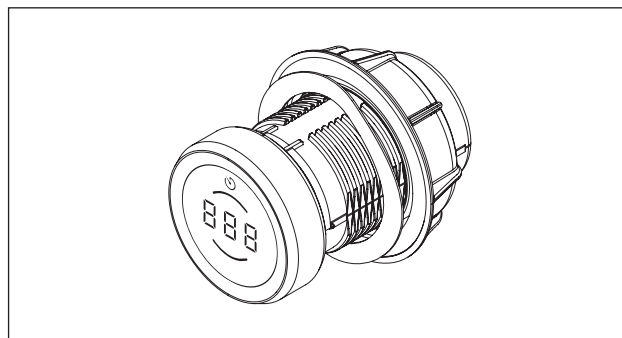


Fig. 3.4 Manopola di comando

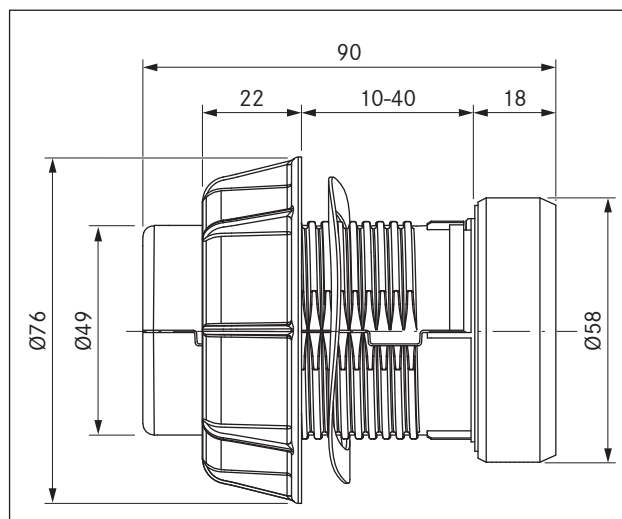


Fig. 3.5 Dimensioni apparecchio Manopola di comando

## 4 Descrizione apparecchio

► Ad ogni uso rispettare tutte le indicazioni di sicurezza e le avvertenze (v. cap. Sicurezza).

### 4.1 Manopola di comando

#### Principio di comando

L'aspiratore per piano cottura e i piani cottura vengono gestiti con una manopola di comando. Ruotando l'anello della manopola e sfiorando la superficie tattile vengono comandati i livelli di potenza e le funzioni.

**i** Il principio di comando e le funzioni sono descritti in maggior dettaglio nel capitolo Uso.

#### Montaggio

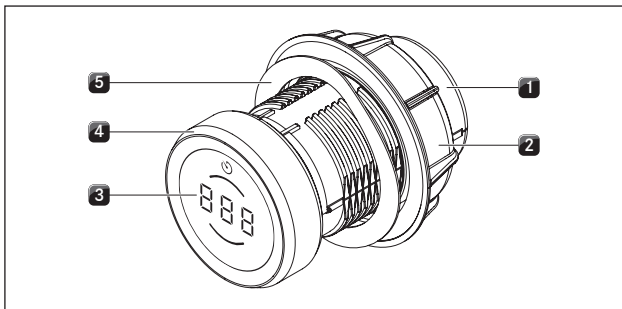


Fig. 4.1 Montaggio manopola di comando

- [1] Alloggiamento manopola
- [2] Dado universale
- [3] Display della manopola di comando
- [4] Anello della manopola
- [5] Molla a onda

#### Elementi di comando

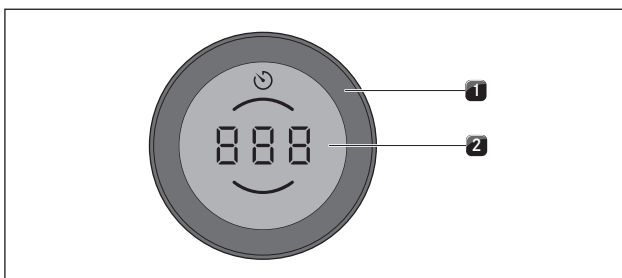


Fig. 4.2 Elementi di comando della manopola di comando

- [1] Anello della manopola
- [2] Superficie tattile

#### Display della manopola di comando

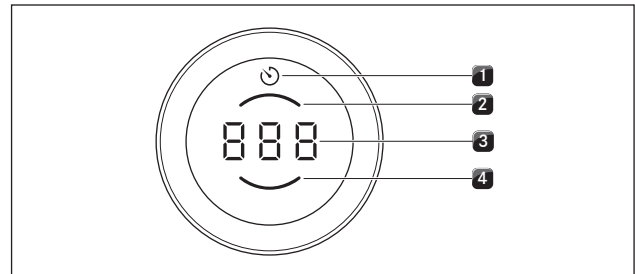


Fig. 4.3 Elementi di visualizzazione display della manopola di comando

- [1] Display timer/ contaminuti breve
- [2] Display zona cottura posteriore
- [3] Display multifunzione
- [4] Display zona cottura anteriore

#### Ordinamento della manopola di comando

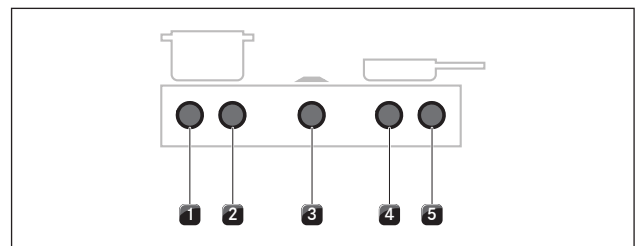


Fig. 4.4 Ordinamento della manopola di comando

- [1] Manopola di comando piano cottura sinistro, zona cottura anteriore
- [2] Manopola di comando piano cottura sinistro, zona cottura posteriore
- [3] Manopola di comando aspiratore per piano cottura
- [4] Manopola di comando piano cottura destro, zona cottura anteriore
- [5] Manopola di comando piano cottura destro, zona cottura posteriore

## 4.2 Descrizione apparecchio piano cottura

### Display e simboli

**i** Per ogni zona cottura vengono visualizzati i livelli di potenza e le funzioni di cottura sul display di ciascuna manopola di comando.

### Display della manopola di comando

Display	Significato
□	Il piano cottura viene spento
1 - 9	Livelli di potenza
P	Livello power
H	Indicatore di calore residuo
L	Protezione bambini
es. 5_/5=/5≡	Circuiti di riscaldamento attivi
_u/≡u/≡u	Funzione mantenimento calore attiva
🕒	Funzione timer attiva
A	Avvio di cottura automatico
es. A5	Avvio di cottura automatico attivo
E...	Messaggio d'errore (v. cap. Risoluzione dei guasti)

Tab. 4.1 Display della manopola di comando

### Montaggio e dimensioni delle zone cottura

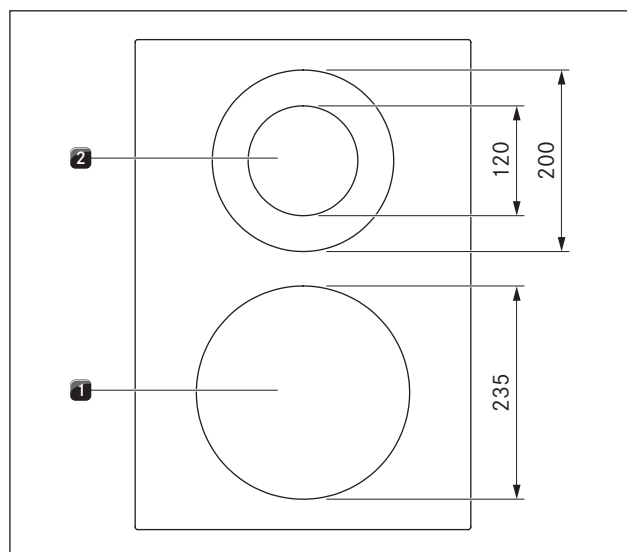


Fig. 4.5 Montaggio piano cottura PKCH3 e dimensioni delle zone cottura

- [1] Zona cottura Hyper a 1 circuito anteriore  
 [2] Zona cottura a 2 circuiti posteriore

### 4.2.1 Principio di funzionamento piani cottura Hyper e HiLight (PKC3, PKCB3, PKCH3)

Sotto una zona cottura si trova un corpo radiante dotata di nastro riscaldante. Accendendo la zona cottura il nastro riscaldante produce calore radiante che si irradia alla zona cottura e sul fondo della pentola riscaldandolo.

### Livelli di potenza

Attività	Livello di potenza
Sciogliere burro e cioccolato, scioglimento di gelatina	1
Mantenimento in caldo di salse e minestre, cottura di riso	1 - 3
Cottura di patate, pasta, minestre, ragù, cottura al vapore di frutta, verdura e pesce, scongelamento di alimenti	2 - 6
Cottura arrosto in padelle rivestite, cottura protettiva (senza surriscaldamento del grasso) di cotolette, pesce	6 - 7
Riscaldamento grassi, rosolatura carne, cottura di sughi e zuppe, cottura di frittate	7 - 8
Portare a ebollizione grandi quantità di liquidi, arrostiture bistecche e riscaldare acqua	9
Rosolare bistecche e scaldare acqua	P

Tab. 4.2 Consigli per l'utilizzo dei livelli di potenza

I dati forniti nella tabella sono da considerarsi indicativi. A seconda del tipo di pentola e del livello di riempimento si consiglia di ridurre o aumentare il livello di potenza.

### Livello power nel piano cottura PKCH3

La zona cottura anteriore (zona Hyper) nel piano cottura Hyper PKCH3 è dotata di un livello power limitato nel tempo.

● Sul display della manopola di comando viene visualizzato P. Con il livello power è possibile riscaldare rapidamente grandi quantità d'acqua. Se è attivo il livello power la zona cottura lavora ad una potenza estremamente elevata. Dopo 10 minuti la zona cottura torna automaticamente al livello di potenza 9.

### Pentole e tegami idonei

**i** I tempi di inizio cottura, i tempi di riscaldamento del fondo della pentola e i risultati della cottura sono fortemente influenzati dalla struttura e dalla tipologia delle stoviglie di cottura utilizzate.

Le pentole provviste di questo simbolo sono idonee alla cottura con corpo radiante. Le pentole utilizzate per la superficie radiante devono essere realizzate in metallo e possedere una buona conducibilità termica.

Le stoviglie di cottura idonee sono in:

- acciaio inox, rame o alluminio
- acciaio smaltato
- ghisa

- Fare attenzione al fondo delle stoviglie di cottura. Il fondo delle stoviglie di cottura non deve essere bombato. La bombatura può dare luogo al surriscaldamento della pentola a causa dell'errato monitoraggio della temperatura del punto di cottura. Il fondo delle stoviglie non deve presentare profonde scanalature e bordi affilati per non danneggiare la superficie del piano cottura.
- Collocare il tegame direttamente a contatto con la vetroceramica (senza sottopentola o simili).

### 4.3 Dispositivi di sicurezza

#### Spegnimento di sicurezza automatico

Se si accende l'apparecchio senza usarlo per un periodo di tempo predefinito si spegnerà automaticamente.

#### Piani cottura

Ogni zona cottura viene disattivata automaticamente quando la zona cottura in un livello di potenza e/o l'indicatore di calore superano la durata di esercizio massima. Viene visualizzato H (indicatore di calore residuo).

PKCH3:	
Livelli di potenza	Spegnimento di sicurezza automatico dopo ore:minuti
I	06:00
2	06:00
3	05:00
4	05:00
5	04:00
6	01:30
7	01:30
8	01:30
9	01:30
P	0:10

Tab. 4.3 Spegnimento di sicurezza automatico per i livelli di potenza

PKCH3:	
Funzione mantenimento calore	Spegnimento dopo ore:minuti
1 ( _ )	08:00
2 ( = )	08:00
3 ( ≡ )	08:00

Tab. 4.4 Spegnimento di sicurezza automatico per i livelli di mantenimento calore

- Riaccendere la zona cottura se la si vuole rimettere in funzione (v. cap. Uso).

#### Indicatore di calore residuo

- i** Fino a quando sarà visualizzato H (indicatore di calore residuo) la zona cottura non si deve toccare né possono esservi appoggiati oggetti sensibili al calore. Pericolo di ustioni e di incendio!

Dopo lo spegnimento la zona di cottura è ancora bollente. Viene visualizzato H (indicatore di calore residuo).

Dopo un periodo di raffreddamento sufficiente scompare la spia (Temperatura < 60 °C).

#### Protezione da surriscaldamento

- i** In caso di surriscaldamento del piano cottura la potenza dovrà essere ridotta o il piano cottura completamente spento.

L'apparecchio è provvisto di una protezione da surriscaldamento. La protezione da surriscaldamento può scattare quando:

- le stoviglie vengono riscaldate senza contenuto.
- olio o grasso vengono riscaldati a un alto livello di potenza.
- viene riaccesa una zona cottura bollente dopo un'interruzione di corrente.

Con la protezione da surriscaldamento viene intrapresa una delle seguenti misure:

- il livello power attivato viene ridotto.
- il livello power P non può più essere acceso.
- il livello di potenza impostato viene ridotto.
- il piano cottura viene completamente disattivato.

Dopo un periodo di raffreddamento adeguato il piano cottura può essere nuovamente pienamente utilizzato.

#### Protezione bambini

- i** Se il piano cottura viene azionato in funzionamento singolo senza aspiratore per piano cottura l'accensione involontaria o non autorizzata dell'apparecchio può essere impedita rimuovendo gli anelli della manopola.

## 5 Montaggio

- ▶ Rispettare tutte le indicazioni di sicurezza e le avvertenze (v. cap. Sicurezza).
- ▶ Rispettare le istruzioni del produttore accluse.

### 5.1 Indicazioni generali di montaggio

- i** Gli apparecchi non devono essere montati sopra frigoriferi, lavastoviglie, fornelli, forni, lavatrici e asciugatrici.
- i** Le superfici d'appoggio dei piani di lavoro e i relativi bordi devono essere realizzate in materiale resistente al calore (fino a circa 100 °C).
- i** Sigillare gli intagli nel piano di lavoro con materiali idonei contro l'umidità e applicare eventualmente un termoisolante.
- i** Apparecchi esterni devono essere collegati esclusivamente alle apposite prese dell'aspiratore per piano cottura.
- i** Fonti di luce estremamente luminose, concentrate su un punto e rivolte direttamente sugli apparecchi possono causare differenze di colore visibili tra gli apparecchi e devono quindi essere evitate.

#### Indicazioni generali di montaggio per piani cottura

- i** Per mantenere a lungo la piena prestazione dei piani cottura bisogna assicurare sufficiente ventilazione sotto i piani cottura.
- i** La prestazione dei piani cottura può venire compromessa e i piani cottura possono surriscaldarsi se l'aria calda sotto i piani cottura non è in grado di fuoriuscire.
- i** In caso di surriscaldamento di un piano cottura la potenza verrà ridotta automaticamente o il piano cottura verrà completamente spento (v. Protezione da surriscaldamento).
- i** Qualora sotto gli apparecchi fosse previsto un piano di protezione cavi (piano intermedio) questo non dovrà essere da ostacolo ad un sufficiente apporto d'aria.

- ▶ Assicurare un apporto d'aria sufficiente sotto il piano cottura.

### 5.2 Controllare il materiale in dotazione

- ▶ Controllare l'integrità e la completezza del materiale in dotazione.
- ▶ In caso di pezzi mancanti o danneggiati informare il servizio di assistenza BORA.
- ▶ Non montare pezzi danneggiati.
- ▶ Smaltire correttamente l'imballaggio di trasporto (v. cap. Messa fuori esercizio, smontaggio e smaltimento).

Denominazione	Quantità
Piano cottura	1
Manopola di comando	2
Istruzioni per l'uso e il montaggio	1
Viti di fissaggio piano cottura	4
Set di piastre di compensazione dell'altezza	1
Linguette di montaggio piano cottura	4
Cavo manopola di comando	2
Cavo sistema di aspirazione automatica	1
<b>Materiale in dotazione speciale piani cottura in vetroceramica</b>	
Istruzioni di pulizia vetroceramica	1

Tab. 5.1 Materiale in dotazione piani cottura

### 5.3 Utensileria e mezzi ausiliari

Per il montaggio corretto degli apparecchi sono necessari i seguenti utensili:

- Matita
- Metro
- Trapano o trapano a batteria con punta da Ø 50 mm
- Silicone, nero, resistente al calore
- Cacciavite a testa piatta
- Cacciavite Torx 20

## 5.4 Istruzioni di montaggio

### 5.4.1 Distanze di sicurezza

► Attenersi alle seguenti distanze di sicurezza:

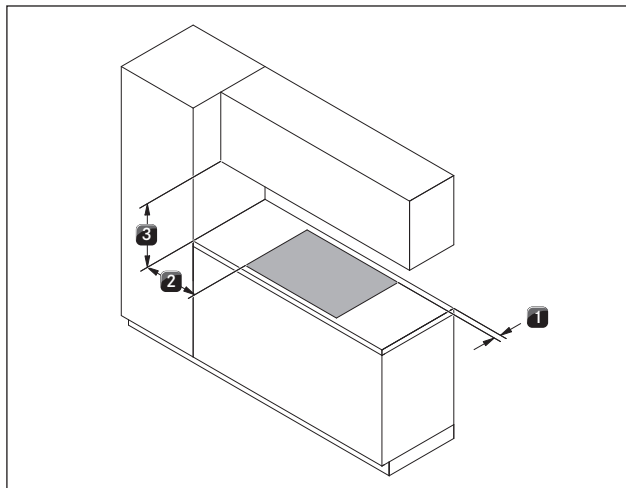


Fig. 5.1 Distanze minime

- [1] 50 mm di distanza minima posteriore dall'incasso del piano di lavoro fino al bordo posteriore del piano di lavoro (per i piani cottura PKC3, PKCB3 e PKCH3 la distanza minima è di 70 mm se il piano cottura viene montato ruotato di 180°).
- [2] 300 mm di distanza minima a sinistra e destra dall'incasso del piano di lavoro fino al mobile adiacente o alla parete.
- [3] 600 mm di distanza minima tra il piano di lavoro e i pensili.

### 5.4.2 Dimensioni minime di montaggio (per il montaggio standard)

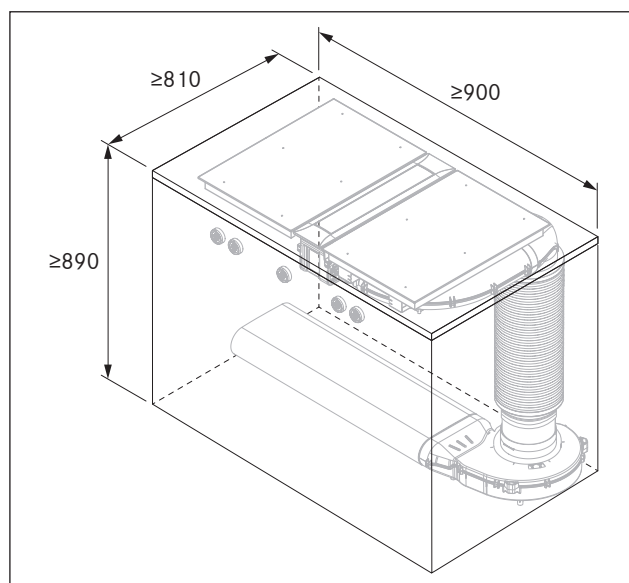


Fig. 5.2 Dimensioni minime di montaggio PKA3/PKA3AB per il montaggio standard

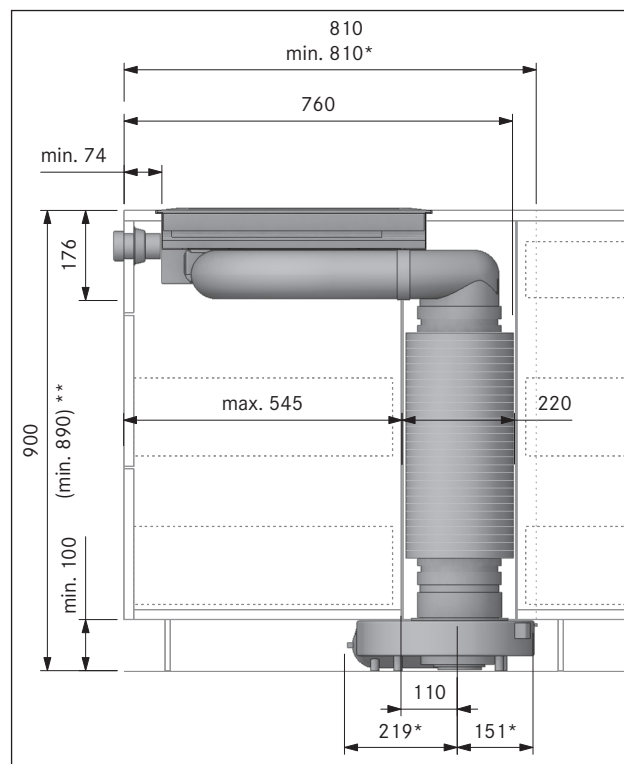


Fig. 5.3 Dimensioni di montaggio apparecchi PKA3/PKA3AB con silenziatore rotondo USDR50 per il montaggio standard

### 5.4.3 Piano di lavoro e mobili della cucina

- Realizzare l'incasso del piano di lavoro tenendo conto delle dimensioni di incasso fornite.
- Garantire un'esecuzione professionale per la sigillatura delle superfici di taglio del piano di lavoro.
- Rispettare le avvertenze del produttore del piano di lavoro.
- Nella zona dell'incasso del piano di lavoro rimuovere le eventuali traverse del mobile presenti.
- Non è necessario inserire un piano intermedio sotto il piano cottura. Qualora fosse previsto un piano di protezione cavi (fondo intermedio) deve essere tenuto in considerazione quanto segue:
  - deve essere amovibile per i lavori di manutenzione.
  - Per assicurare sufficiente ventilazione del piano cottura è necessario mantenere una distanza minima di 15 mm dal bordo inferiore del piano cottura.
- I cassetti o ripiani del mobile d'incasso devono essere estraibili.
- Per un montaggio corretto, a seconda della situazione di montaggio, devono essere accorciati gli inserti del mobile ad incasso.

## 5.5 Dimensioni intaglio

**i** Tutte le misure partono dal bordo anteriore del pannello frontale.

### Sporgenza piano di lavoro

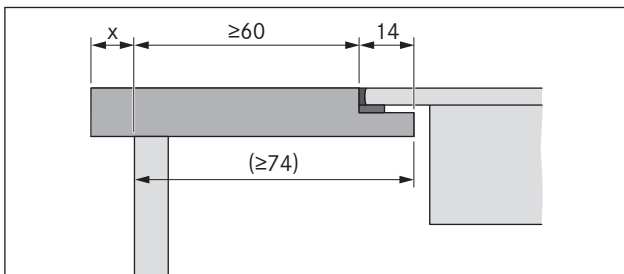


Fig. 5.4 Sporgenza piano di lavoro

► Tenere conto della sporgenza del piano di lavoro x eseguendo il foro d'incasso nel piano di lavoro. Valido per montaggio a filo piano e in battuta.

**i** Con l'aspiratore per piano cottura PKA3/PKA3AB in combinazione con il pezzo di canale dritto PKA1FEV è possibile il montaggio a filo piano anche con una profondità del piano di lavoro  $\geq 650$  mm.

### 5.5.1 Montaggio a filo piano

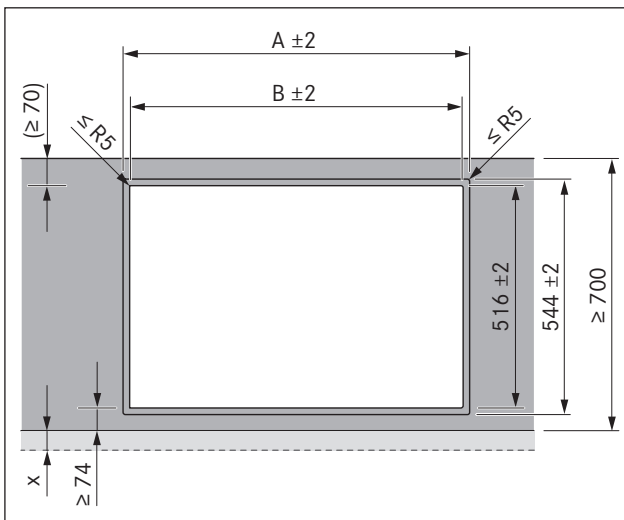


Fig. 5.5 Dimensioni intaglio per montaggio a filo

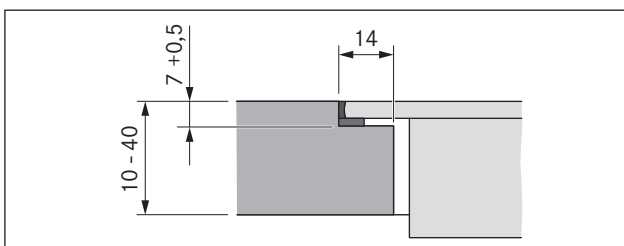







Fig. 5.6 Dimensioni dell'incassatura per montaggio a filo piano

Piani cottura / Aspiratore per piano cottura	A in mm	B in mm
	1/0	374
	1/1	485
	2/1	856
	3/2	1338
	4/2	1709

Tab. 5.2 Dimensioni d'intaglio per combinazione di apparecchi con montaggio a filo piano

### 5.5.2 Montaggio in battuta

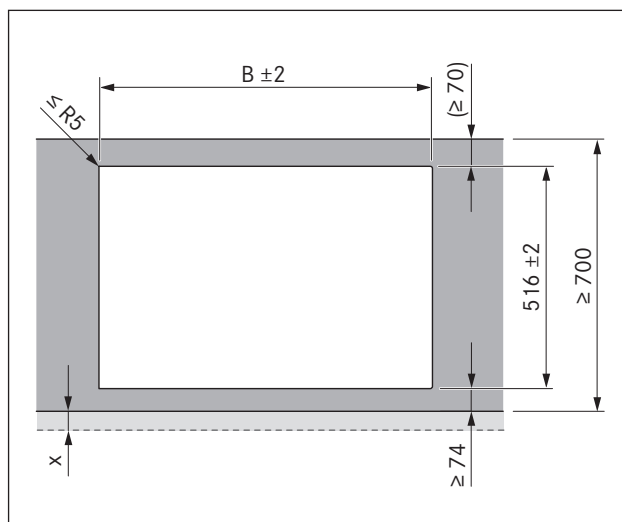


Fig. 5.7 Dimensioni intaglio per montaggio in battuta

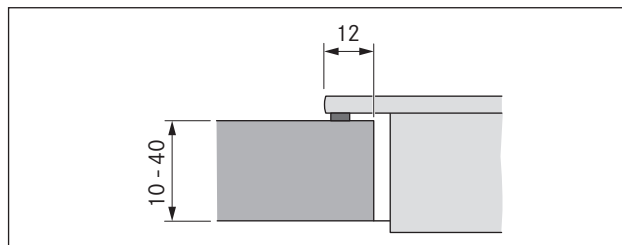



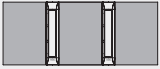



Fig. 5.8 Misura d'appoggio per montaggio in battuta



Piani cottura / Aspiratore per piano cottura	B in mm
	1/0 346
	1/1 457
	2/1 828
	3/2 1310
	4/2 1681

Tab. 5.3 Dimensioni d'intaglio per combinazione di apparecchi con montaggio in battuta

## 5.6 Montaggio della manopola di comando nella copertura del mobile da incasso

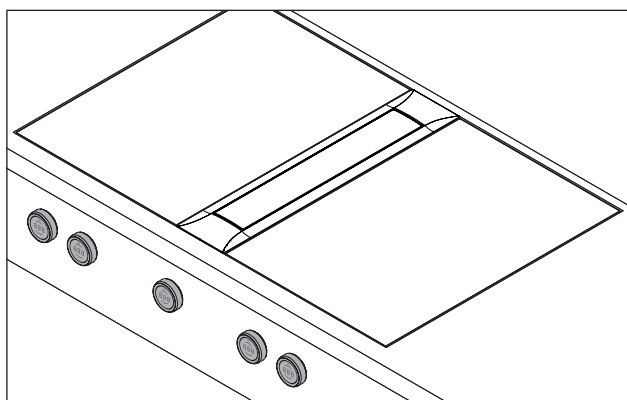


Fig. 5.9 Manopola di comando montata

► Preperforare tutti i fori per evitare la lacerazione del pannello.

### 5.6.1 Fori del pannello dell'aspiratore per piano cottura

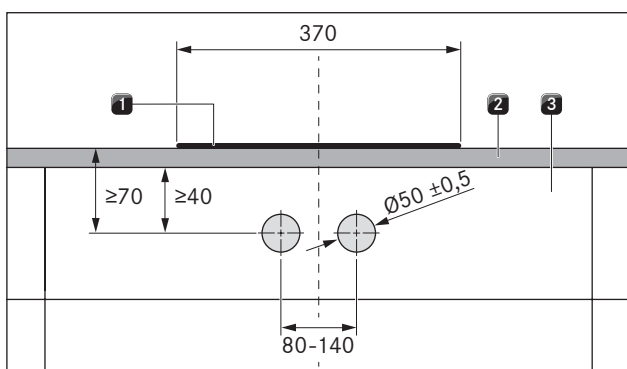


Fig. 5.10 Schema di foratura per i fori del pannello del piano cottura

- [1] Piano cottura
- [2] Piano di lavoro
- [3] Pannello

### 5.6.2 Esempi di foratura pannello

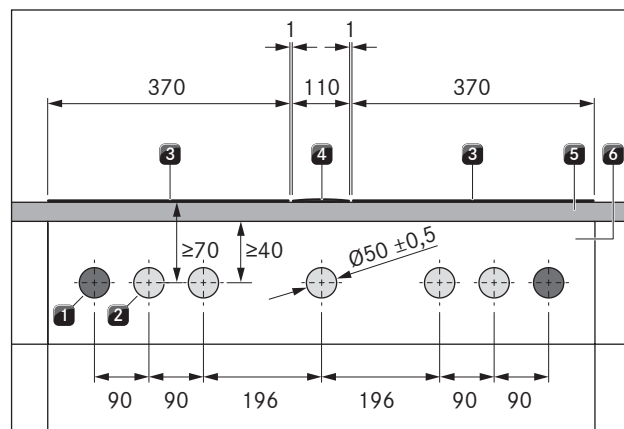


Fig. 5.11 Schema di foratura per i fori del pannello per 2 piani cottura, 1 aspiratore per piano cottura e 2 prese

- [1] Forature per presa (2 esterne)
- [2] Fori per manopola di comando (5)
- [3] Piano cottura (2)
- [4] Aspiratore per piano cottura
- [5] Piano di lavoro
- [6] Pannello

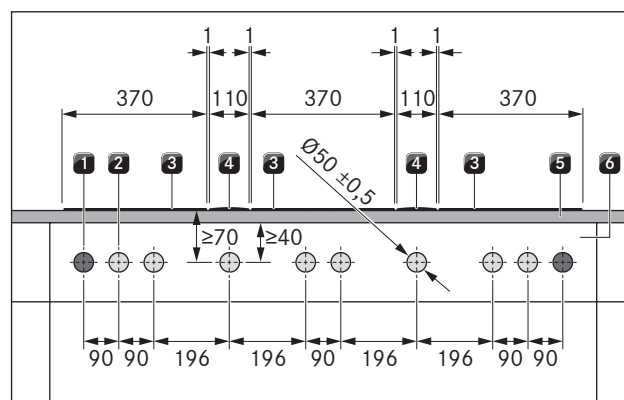


Fig. 5.12 Schema di foratura per i fori del pannello per 3 piani cottura, 2 aspiratori per piano cottura e 2 prese

- [1] Forature per presa (2 esterne)
- [2] Fori per manopola di comando (8)
- [3] Piano cottura (3)
- [4] Aspiratore per piano cottura (2)
- [5] Piano di lavoro
- [6] Pannello

### 5.6.3 Montaggio manopola di comando

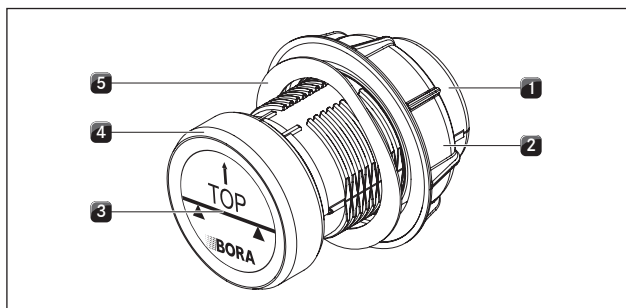


Fig. 5.13 Struttura manopola di comando

- [1] Alloggiamento manopola
- [2] Dado universale
- [3] Adesivi
- [4] Anello della manopola
- [5] Molla a onda

**i** Con i frontali in acciaio non è possibile usare la molla a onda. Le fasi di montaggio corrispondenti vengono omesse senza sostituzione.

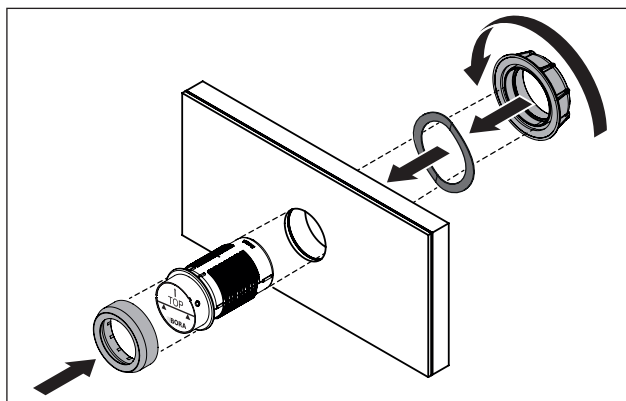


Fig. 5.14 Montaggio manopola di comando

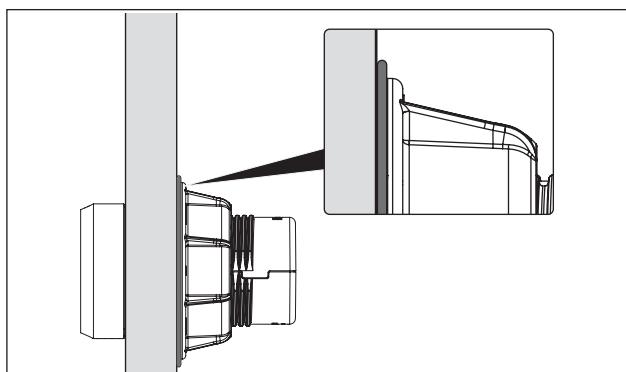


Fig. 5.15 Molla a onda a montaggio completato

- ▶ Rimuovere l'anello della manopola [4].
- ▶ Svitare il dado madrevite universale [2].
- ▶ Rimuovere la molla a onda [5].
- ▶ Inserire l'alloggiamento della manopola [1] dalla parte anteriore attraverso il foro nel pannello.
- ▶ Inserire la molla a onda [5] da dietro sull'alloggiamento della manopola [1] (non con i frontali in acciaio).

- ▶ Avvitare il dado madrevite universale [2] da dietro sull'alloggiamento della manopola [1] e stringerlo leggermente.
- ▶ Orientare l'alloggiamento della manopola [1] orizzontalmente.
- ▶ Stringere il dado madrevite universale [2].
- La molla a onda (se utilizzata) deve essere schiacciata.
- ▶ Rimuovere l'adesivo [3].
- ▶ Inserire l'anello della manopola [4] nell'alloggiamento [1].

## 5.7 Montaggio dei piani cottura

- i** Tra due apparecchi da incasso è previsto un millimetro di distanza.
- i** A livello perimetrale degli apparecchi da incasso sono previsti due millimetri di distanza.
- i** Si raccomanda di montare tra i piani di cottura adiacenti rispettivamente una guida di montaggio (guida di montaggio PZMS disponibile come accessorio).
- i** In alternativa, il piano cottura può essere montato girato di 180°.

### 5.7.1 Incasso del piano cottura

#### Inserire il piano cottura (connessioni anteriori)

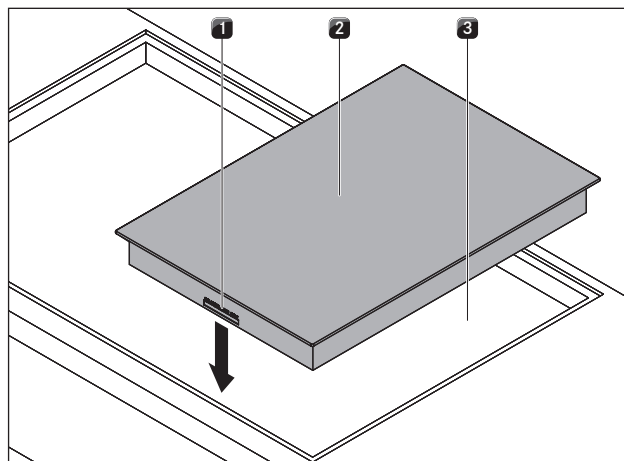


Fig. 5.16 Inserire il piano cottura

- [1] Prese manopola di comando e sistema di aspirazione automatica (davanti)
- [2] Piano cottura
- [3] Intaglio per piano di lavoro

- ▶ Inserire il piano cottura [2] nel foro d'incasso nel piano di lavoro [3].
- ▶ Orientare il piano cottura [2] con precisione.
- ▶ Attenzione che nel montaggio normale le prese per la manopola di comando e il sistema di aspirazione automatica [1] devono trovarsi sul davanti.

**i** I cavi di collegamento devono essere condotti all'indietro. A tale scopo utilizzare gli appositi fermacavo.

### Compensazione altezza (se necessaria)

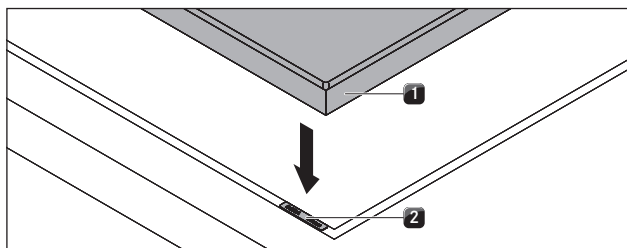


Fig. 5.17 Piano cottura e pannelli di compensazione altezza

- [1] Piano cottura  
[2] Pannelli di compensazione altezza

► Eventualmente, posizionare i pannelli di compensazione altezza [2] al di sotto.

### Fissaggio del piano cottura

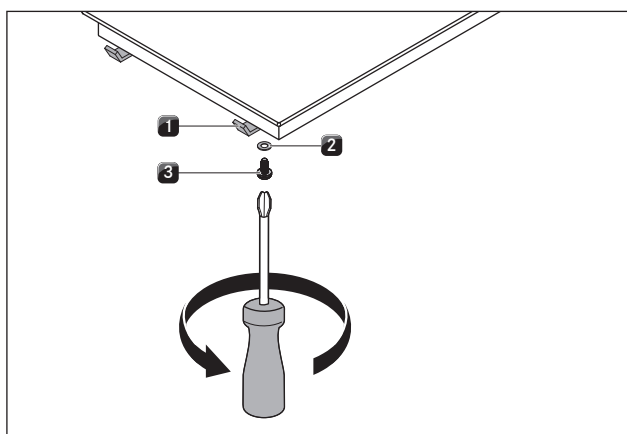


Fig. 5.18 Staffe di fissaggio

- [1] Staffa di fissaggio  
[2] Rondella  
[3] Vite

► Fissare l'apparecchio con le staffe di fissaggio [1].  
► Fissare le staffe di fissaggio con la vite [3] utilizzando la rondella [2] con un max. di 2 Nm.  
► Controllare che l'orientamento sia corretto.

### 5.7.2 Montaggio girato di 180° (variante di montaggio alternativo)

Istruzioni di montaggio speciali per i piani cottura PKC3, PKCB3 e PKCH3 per il montaggio ruotato di 180°

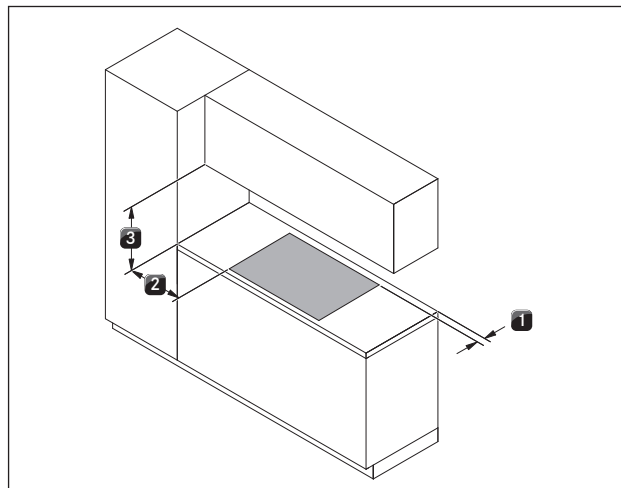


Fig. 5.19 Distanze minime per montaggio girato di 180°

- [1] 70 mm di distanza minima posteriore dall'intaglio del piano di lavoro fino al bordo posteriore del piano di lavoro.  
[2] 300 mm di distanza minima a sinistra e destra dall'intaglio del piano di lavoro fino al mobile adiacente o alla parete.  
[3] 600 mm di distanza minima tra il piano di lavoro e i pensili.

#### Montaggio girato di 180°

► Girare il piano cottura di 180°.  
► Per il montaggio procedere come descritto sopra.  
► Nel menu di configurazione cambiare la direzione di montaggio (v. Menu di configurazione).

**i** Se il montaggio avviene ruotato di 180° nei piani cottura le prese per la manopola di comando e il sistema di aspirazione automatica si trovano sul retro.

**i** Cavi di lunghezza sufficiente sono contenuti nel materiale in dotazione.

### 5.8 Creare comunicazione e collegamento alla rete elettrica

► Rispettare tutte le indicazioni di sicurezza e le avvertenze (v. cap. Sicurezza).  
● La presa del cavo di collegamento alla rete deve essere accessibile in seguito al montaggio.  
● Nel caso in cui il cavo di collegamento alla rete fosse danneggiato, questo deve essere sostituito.

**i** I componenti dell'apparecchio vengono collegati per mezzo del cavo a nastro piatto compreso nel materiale in dotazione.

### 5.8.1 Collegare la manopola di comando

**i** Le manopole di comando possono essere collegate esclusivamente ai collegamenti previsti a tale scopo.

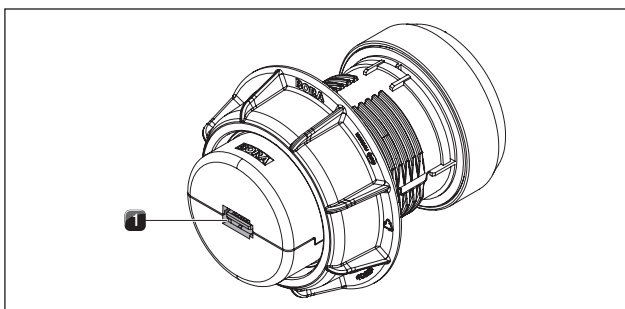


Fig. 5.20 Lato posteriore manopola di comando con connessione

[1] Collegamento manopola di comando retro

► Realizzare i collegamenti tra gli apparecchi e le manopole di comando.

#### Collegare la manopola di comando al piano cottura

**i** Nell'orientamento normale i collegamenti dei piani cottura si trovano sulla parte anteriore.

**i** Di fabbrica la manopola di comando sinistra è prevista per il comando della zona cottura anteriore (zona 1) e la manopola di comando destra è prevista per la zona cottura posteriore (zona 2).

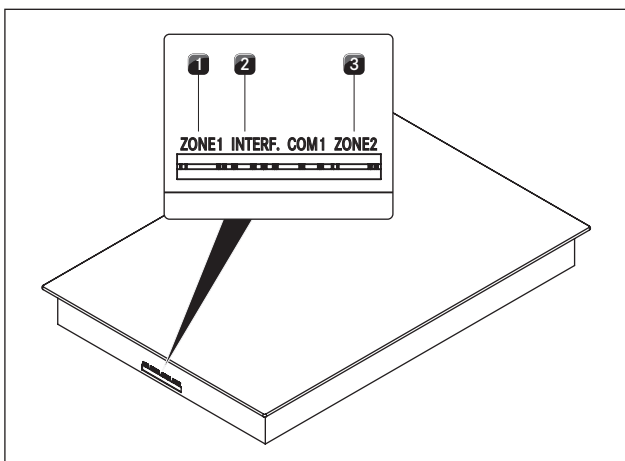


Fig. 5.21 Collegamenti piano cottura

[1] Collegamento manopola di comando zona cottura anteriore (zona 1)

[2] Collegamento interfaccia con l'elettronica di aspirazione

[3] Collegamento manopola di comando zona cottura posteriore (zona 2)

#### Collegamento standard delle zone cottura

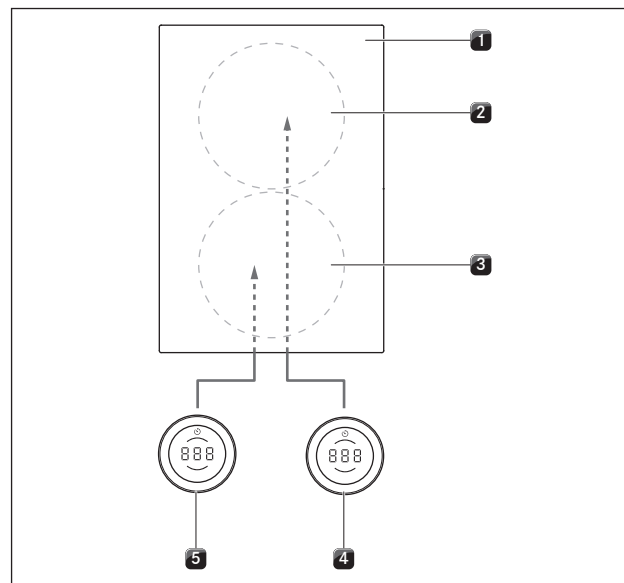


Fig. 5.22 Collegamento standard degli apparecchi con connessione anteriore

[1] Piano cottura

[2] Zona cottura posteriore (zona 2)

[3] Zona cottura anteriore (zona 1)

[4] Manopola di comando zona cottura posteriore (zona 2)

[5] Manopola di comando zona cottura anteriore (zona 1)

#### Collegamento delle zone cottura con montaggio girato di 180°

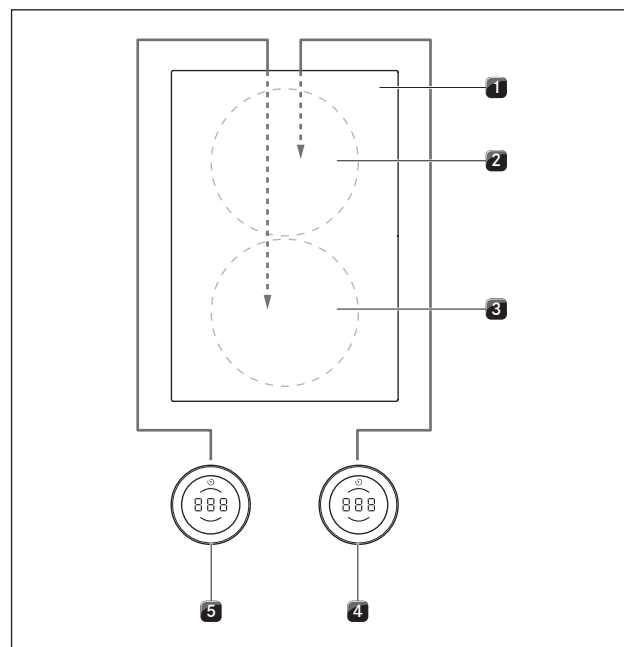


Fig. 5.23 Collegamento delle zone cottura con montaggio girato di 180° e apparecchi con connessione anteriore

[1] Piano cottura

[2] Zona cottura posteriore (zona 1)

[3] Zona cottura anteriore (zona 2)

[4] Manopola di comando zona cottura posteriore (zona 1)

[5] Manopola di comando zona cottura anteriore (zona 2)

- ▶ Collegare la connessione sul lato posteriore della manopola di comando sinistra [5] con la connessione “zona 2” sul piano cottura [1].
- ▶ Collegare la connessione sul lato posteriore della manopola di comando destra [4] con la connessione “zona 1” sul piano cottura [1].
- ▶ Impostare correttamente nel menu di configurazione l'ordinamento delle zone cottura nel display della manopola di comando (v. Menu di configurazione, montaggio 0° o 180°).

### 5.8.2 Creare comunicazione tra aspiratore per piano cottura e piani cottura

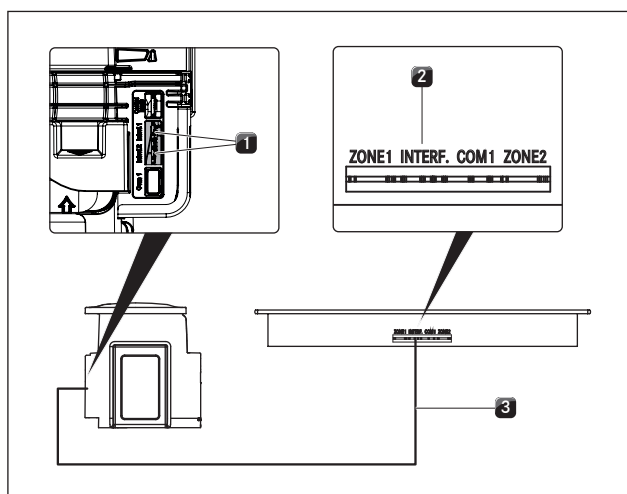


Fig. 5.24 Creare comunicazione tra aspiratore per piano cottura e piani cottura

- [1] Connessioni linea di comunicazione aspiratore per piano cottura (2)
- [2] Connessione linea di comunicazione piano cottura
- [3] Cavo a nastro piatto

- ▶ Collegare l'aspiratore per piano cottura [1] al piano o ai piani cottura [2] tramite le connessioni di comunicazione previste.
- ▶ Utilizzare esclusivamente il cavo contenuto nel materiale in dotazione.

**i** Solo con un corretto collegamento di comunicazione tra l'aspiratore per piano cottura e i piani cottura gli apparecchi possono usufruire dell'intera gamma di funzioni.

### 5.8.3 Eseguire il collegamento alla rete elettrica

- ▶ Rispettare tutte le leggi e prescrizioni statali e regionali, oltre alle norme aggiuntive dell'ente fornitore di energia elettrica.

**i** Il collegamento alla rete elettrica deve essere eseguito esclusivamente da elettricisti specializzati e riconosciuti. Che dovranno assumersi anche la responsabilità di un'installazione e messa in funzione a norma.

### Collegamento alla rete elettrica piano cottura

Il cavo di collegamento alla rete da utilizzare (già premontato) deve essere conforme a determinate specifiche per l'apparecchio in questione (vedi tab. Fusibile e sezione minima).

**i** Un cavo di collegamento alla rete danneggiato deve essere sostituito con un cavo di collegamento alla rete adeguato. Ciò può essere eseguito soltanto da un servizio assistenza clienti autorizzato.

Specifiche per il cavo di collegamento alla rete e per i cavi di collegamento

Collegamento	Fusibile	Sezione minima	Cavo di collegamento alla rete
Collegamento monofase	1 x 25 A	2,5 mm <sup>2</sup>	Tipo H05V2V2-F
Collegamento bifase	2 x 16 A	2,5 mm <sup>2</sup>	Tipo H05V2V2-F

Tab. 5.4 Fusibile e sezione minima

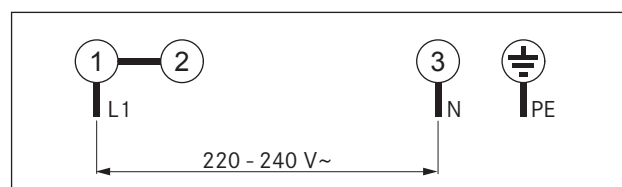


Fig. 5.25 Schema di collegamento monofase

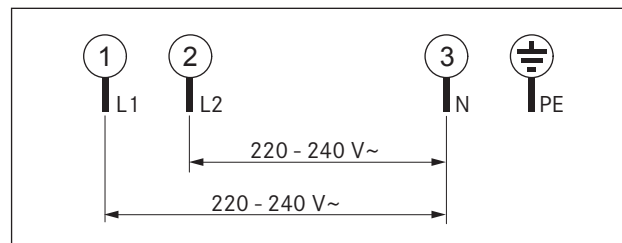


Fig. 5.26 Schema di collegamento bifase

### Collegare il piano cottura alla rete elettrica

- ▶ Spegner l'interruttore principale/interruttore automatico prima di collegare il piano cottura.
- ▶ Bloccare l'interruttore principale/interruttore automatico dalla riaccensione involontaria.
- ▶ Assicurarsi che l'energia elettrica sia disinserita.
- ▶ Attaccare il piano di cottura esclusivamente tramite un collegamento fisso ad un cavo di collegamento alla rete.
- ▶ Controllare che il montaggio sia corretto.
- ▶ Accendere l'interruttore principale/interruttore automatico.
- ▶ Mettere in funzione il piano di cottura (v. cap. Uso).
- ▶ Controllare che tutte le funzioni si attivino correttamente.

## 5.9 Configurazione base

Al termine del montaggio è necessario effettuare le impostazioni di base (queste impostazioni possono essere modificate in qualsiasi momento).

**i** Istruzioni dettagliate per la configurazione di base e tutte le informazioni necessarie sono contenute nelle istruzioni d'uso nel capitolo „Menu di configurazione“.

► Seguire le istruzioni per la configurazione di base (v. Istruzioni per l'uso, cap. Menu di configurazione).

## 5.10 Prima messa in funzione

**i** Dettate istruzioni per il comando del sistema BORA Professional 3.0 sono contenute nelle Istruzioni di comando (v. cap. Funzioni e uso).

- Controllare prima della prima messa in funzione tutti gli apparecchi siano collegati correttamente e possano usufruire dall'alimentazione di tensione (assicurati).
- Eccezione: Nel corso della prima messa in funzione all'installatore della cucina è consentito allacciare temporaneamente l'unità di controllo alla corrente elettrica per effettuare la configurazione di base (ad es. durante la fase di costruzione con la corrente elettrica per uso in cantiere).
- Le impostazioni effettuate vengono salvate e si conservano anche dopo aver staccato l'unità dalla corrente elettrica.
- L'allacciamento definitivo degli apparecchi alla corrente elettrica può essere effettuato soltanto da personale specializzato.

## 5.11 Controllo delle funzionalità

- Sottoporre tutti i dispositivi a un accurato controllo delle funzionalità.
- Per le segnalazioni d'errore consultare il cap. “Risoluzione dei guasti” nelle Istruzioni per l'uso.

## 5.12 Sigillare gli apparecchi

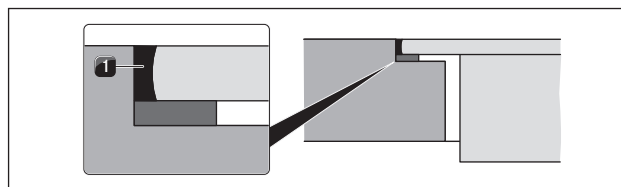


Fig. 5.27 Pasta sigillante al silicone per montaggio a filo piano

[1] Pasta sigillante al silicone nera resistente al calore

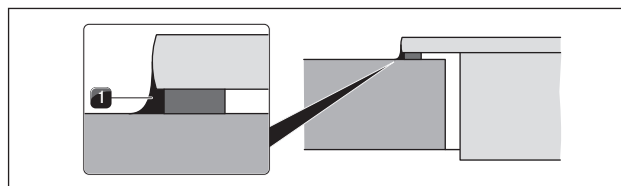


Fig. 5.28 Pasta sigillante al silicone per montaggio in battuta

[1] Pasta sigillante al silicone nera resistente al calore

- A conclusione di tutti i lavori di montaggio e della prima messa in funzione sigillare gli apparecchi su tutto il perimetro (anche tra l'aspiratore per piano cottura e il piano cottura) con pasta in silicone nera resistente al calore [1].
- Fare attenzione che la pasta sigillante al silicone non finisca sotto l'apparecchio.

## 5.13 Consegna all'utente

A conclusione del montaggio:

- Spiegare all'utente le funzioni essenziali.
- Informare l'utente su tutti gli aspetti rilevanti per la sicurezza dell'uso e della manipolazione.
- Applicare la targhetta inclusa nella fornitura sul retro di queste istruzioni.
- Consegnare all'utente gli accessori e tutta la documentazione in dotazione da conservare con cura.

## 6 Funzioni e uso

► Ad ogni utilizzo rispettare tutte le indicazioni di sicurezza e le avvertenze (v. cap. Sicurezza).

### 6.1 Uso delle manopole

#### Usare l'anello della manopola

L'anello della manopola di comando può essere girata sia in senso orario che in senso antiorario. La rotazione può avvenire a piacere, non c'è una posizione 0 definita.

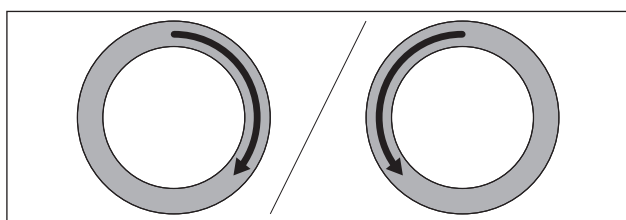


Fig. 6.1 Funzionamento dell'anello della manopola

#### Rotazione in senso orario (verso destra):

- Accensione
- Aumentare il livello di potenza/il valore
- Navigazione menu

#### Rotazione in senso antiorario (verso sinistra):

- Spegnimento
- Ridurre il livello di potenza/il valore
- Navigazione menu

#### Uso della superficie tattile

La superficie tattile della manopola di comando reagisce a diversi comandi tattili:

Comando	Contatto	Tempo
Tocco	breve tocco	< 1 s
Doppio tocco	2 brevi tocchi consecutivi	
Premere a lungo	toccare a lungo/azionamento continuo	1 - 8 s
Pressione extra lunga	toccare a lungo/azionamento continuo	3 - 8 s

Tab. 6.1 Uso della superficie tattile

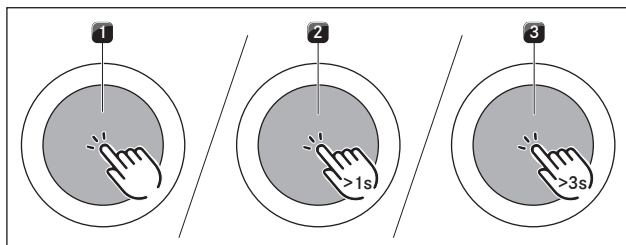


Fig. 6.2 Rappresentazione grafica per i comandi tattili

- [1] Rappresentazione comando tattile
- [2] Rappresentazione Long-Press
- [3] Rappresentazione Extra-Long-Press

#### Utilizzo dei comandi tattili:

- Richiamare il menu delle funzioni
- Confermare voci di menu/tempi/funzioni

#### Utilizzo dei comandi Double-Touch:

- Attivazione della funzione pausa

#### Utilizzo di ordini Long-Press:

- Sbloccare il sistema
- Abbandonare il menu delle funzioni

#### Utilizzo di ordini Extra-Long-Press:

- Ripristinare la durata utile del filtro
- Richiamare il menu di configurazione

### 6.2 Accendere/spegnere il sistema

#### Accensione

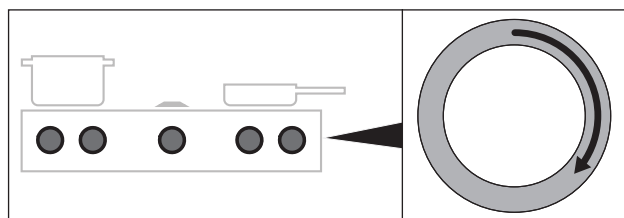


Fig. 6.3 Accendere il sistema

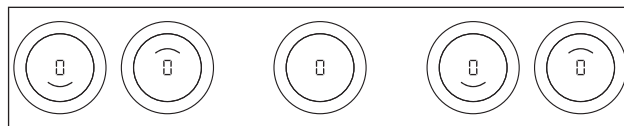


Fig. 6.4 Display standard dopo l'accensione

- Girare un anello della manopola a piacere in senso orario
- Il sistema viene attivato.
- Su tutte le manopole di comando viene visualizzato □.

**i** Se dopo l'accensione su tutte le manopole di comando viene visualizzato L significa che la protezione bambini è attiva. È possibile il funzionamento soltanto dopo averla sbloccata (v. Disattivare la protezione bambini per un processo di cottura e Disattivare permanentemente la protezione bambini).

#### Spegnimento

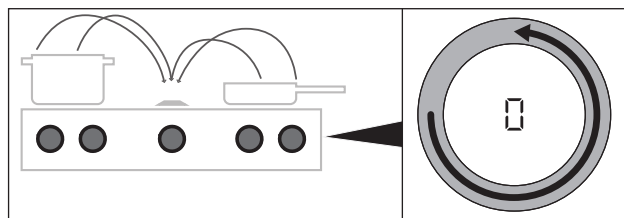


Fig. 6.5 Spegnere gli apparecchi

- Ruotare l'anello della manopola in senso antiorario fino al livello di potenza 0.
- Vengono terminate le funzioni aggiuntive attive e l'apparecchio si spegne.

- i** Se vengono spenti tutti gli apparecchi collegati (= livello di potenza 0) il sistema si spegnerà completamente dopo 10 secondi.

#### Era acceso un piano cottura

- Per zone cottura precedentemente attive e ancora bollenti viene visualizzato H sul display della manopola di comando (indicatore di calore residuo).
- Quando si sarà esaurito il calore residuo il display si spegnerà dopo 10 secondi.

## 6.3 Uso dei piani cottura

- i** L'intera gamma delle funzionalità è disponibile per i piani cottura del sistema BORA Professional 3.0 solo in combinazione con gli aspiratori per piano cottura PKA3/PKA3AB e PKAS3/PKAS3AB.

- i** Prima di utilizzare il piano cottura per la prima volta pulire le zone cottura (v. cap. Pulizia).

### 6.3.1 Istruzioni generali di utilizzo per i piani cottura

I piani cottura sono comandati con 2 manopole di comando. Sono disponibili 9 livelli di potenza, un livello power opzionale e diverse funzioni per ogni zona cottura.

Ogni zona cottura viene regolata con una propria manopola di comando. La zona cottura anteriore con la manopola sinistra, la zona posteriore con la manopola destra.

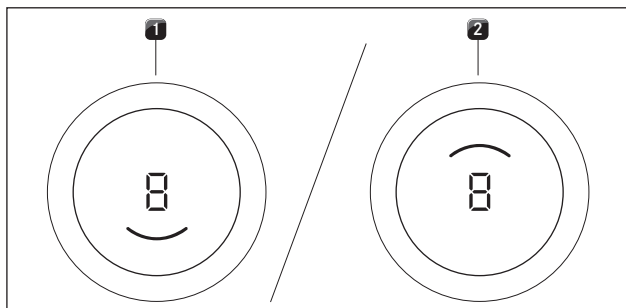


Fig. 6.6 Display zona cottura

- [1] zona cottura anteriore
- [2] zona cottura posteriore

### 6.3.2 Impostare i livelli di potenza per una zona cottura

La regolazione dei livelli di potenza avviene ruotando l'anello della manopola sino a raggiungere il livello di potenza desiderato (regolazione di potenza elettronica).

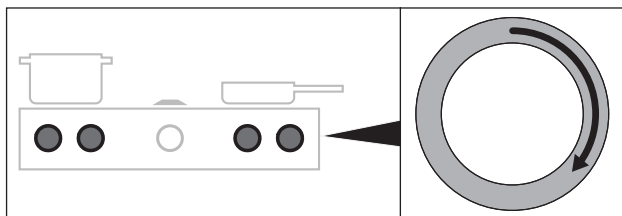


Fig. 6.7 Impostare i livelli di potenza per una zona cottura

- Il livello di potenza selezionato viene visualizzato sul display del livello di potenza della manopola di comando in funzione.

#### Aumentare il livello di potenza

- ▶ Girare l'anello della manopola in senso orario

#### Ridurre il livello di potenza

- ▶ Girare l'anello della manopola in senso antiorario

### 6.3.3 Livello power zone cottura

Attivando il livello power per un periodo di tempo predefinito è disponibile la massima potenza della zona cottura.

- i** Non riscaldare mai olio, grasso e simili al livello power. Una potenza elevata può surriscaldare il fondo della pentola.
- i** Con il piano cottura PKCH3 il livello power corrisponde al livello Hyper.

#### Attivazione del livello power di una zona cottura

- ▶ Ruotare l'anello della manopola in senso orario fino al livello power P.

- i** Dopo 10 minuti il livello power torna automaticamente al livello di potenza 9.

#### Interrompere il livello power

- Impostare un altro livello di potenza per la zona cottura con livello power attivo

## 6.4 Menu delle funzioni

- i** Ogni apparecchio offre numerose funzioni aggiuntive. Queste possono essere selezionate e attivate attraverso un menu delle funzioni. Per ogni tipo di apparecchio vengono visualizzate nel menu delle funzioni solo le funzioni disponibili di volta in volta.



### Menu delle funzioni piani cottura Hyper e HiLight

Per i piani cottura HiLight e Hyper (piani cottura con corpo radiante) sono disponibili 4 funzionalità aggiuntive:

Voce di menu	Definizione
1 □	Attivazione circuito di riscaldamento
2 □	Funzione mantenimento calore (3 livelli)
3 □	Funzione timer (sistema di spegnimento automatico)
4 □	Avvio di cottura automatico

Tab. 6.2 Menu delle funzioni piani cottura Hyper e HiLight

### Richiamare il menu delle funzioni

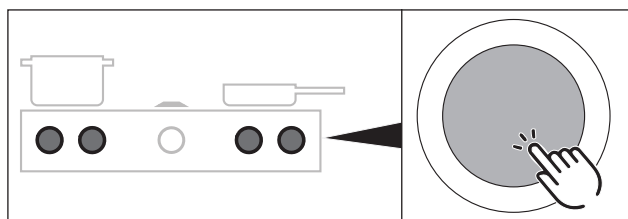


Fig. 6.8 Richiamare il menu delle funzioni di un piano cottura

- ▶ Tocco sulla manopola di comando di un piano cottura
- Viene richiamato il menu delle funzioni.
- Nel display della manopola di comando viene visualizzata la prima voce di menu.

#### 6.4.1 Attivazione circuito di riscaldamento – 2 circuiti, 3 circuiti, bistecchiera

Un circuito di riscaldamento aggiuntivo più grande è flessibile e facile da inserire. Così è possibile un adattamento semplice e veloce alle stoviglie di cottura utilizzate.

- i** Il circuito di riscaldamento può essere attivato o disattivato anche con le funzioni di inizio cottura, timer e di mantenimento calore attive.
- i** Con il piano cottura PKCB3 il corpo radiante della bistecchiera viene trattato come un secondo circuito di riscaldamento.

#### Attivare circuiti di riscaldamento aggiuntivi (attivazione 2 circuiti/ 3 circuiti)

- ▶ Aprire il menu delle funzioni del piano cottura.
- ▶ Procedere nel seguente modo:

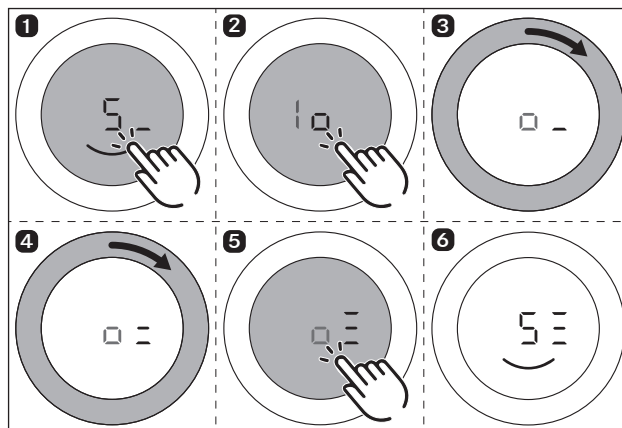


Fig. 6.9 Attivare circuiti di riscaldamento aggiuntivi

- Il secondo e/o il terzo circuito di riscaldamento viene attivato per la zona cottura selezionata.
- Il processo di cottura viene proseguito al livello di potenza impostato con due e/o tre circuiti di riscaldamento attivi.
- Sul display della manopola di comando accanto al livello di potenza viene visualizzato il numero dei circuiti di riscaldamento attivi (es. 5 - oppure 5 = oppure 5 □).

#### Disattivare circuiti di riscaldamento aggiuntivi

- ▶ Ripetere la procedura come descritto e selezionare nel menu delle funzioni i circuiti di riscaldamento meno attivi.
- Il processo di cottura viene proseguito al livello di potenza impostato con il numero selezionato di circuiti di riscaldamento.

#### 6.4.2 Funzione mantenimento calore variabile

Con i 3 livelli di mantenimento calore le pietanze cotte si mantengono in caldo a temperature diverse.

- La durata massima della funzione di mantenimento calore è limitata a 8 ore.

Funzione	Simbolo	Temperatura	Uso
mantenimento calore			
1	□	42 °C	Fondere il cioccolato
2	□	74 °C	Mantenimento in caldo
3	□	94 °C	Cuocere a bassa temperatura

Tab. 6.3 Livelli mantenimento calore

- i** In pratica le temperature dei livelli mantenimento calore possono variare leggermente perché sono influenzate dalle stoviglie di cottura, dalla quantità di cibo da preparare e dalle diverse tecnologie di riscaldamento. Le temperature possono anche variare per l'influenza dell'aspiratore per piano cottura.

### Attivare la funzione mantenimento calore

- ▶ Aprire il menu delle funzioni del piano cottura.
- ▶ Effettuare le seguenti impostazioni:

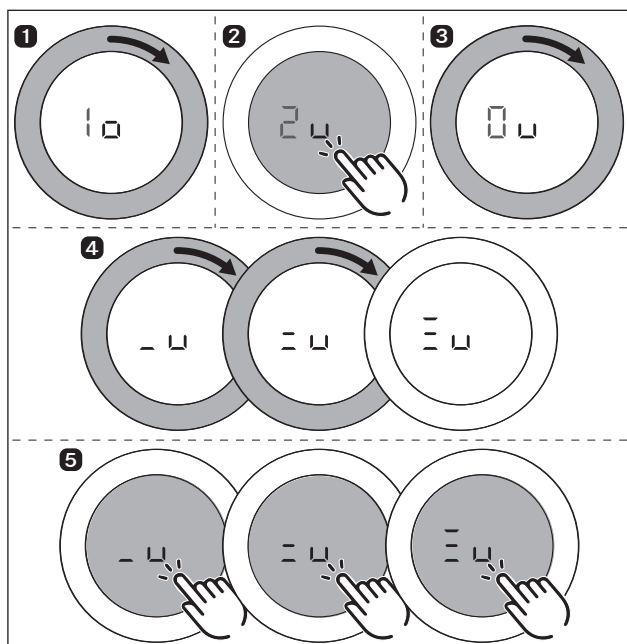


Fig. 6.10 Attivare la funzione mantenimento calore (PKC3, PKCB3, PKCH3)

- Risuona un segnale acustico.
- Viene attivato il livello mantenimento calore selezionato.
- Sul display della manopola di comando viene visualizzato  $-U$ / $=U$ / $≡U$ .

### Alzare o ridurre il livello mantenimento calore attivo

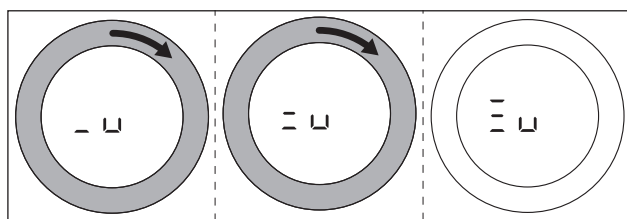


Fig. 6.11 Aumentare il livello mantenimento calore attivo

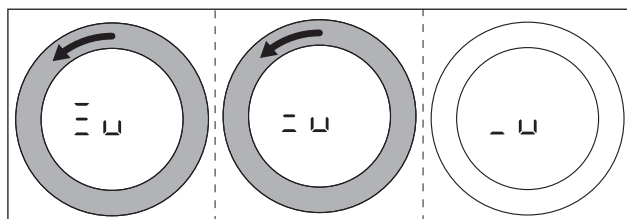


Fig. 6.12 Ridurre il livello mantenimento calore attivo

### Disattivare la funzione mantenimento calore

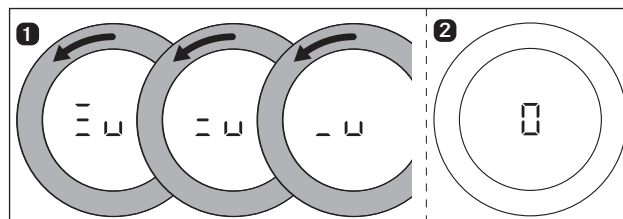



Fig. 6.13 Disattivare la funzione mantenimento calore

- La zona cottura viene disattivata e sul display della manopola di comando viene visualizzato  $0$ .
- Sul display della manopola di comando compare eventualmente l'indicatore di calore residuo H.

### 6.4.3 Funzione timer/sistema di spegnimento automatico

Il sistema di spegnimento automatico spegne automaticamente la funzione timer di una delle zone cottura attive allo scadere di un periodo di tempo preimpostato.

- Sul display della manopola di comando viene visualizzato il simbolo del timer .

- i** Per la funzioni timer è possibile impostare un periodo di tempo compreso fra 1 e 120 minuti.

#### Attivazione timer zone cottura

- ▶ Aprire il menu delle funzioni del piano cottura.
- ▶ Procedere nel seguente modo.

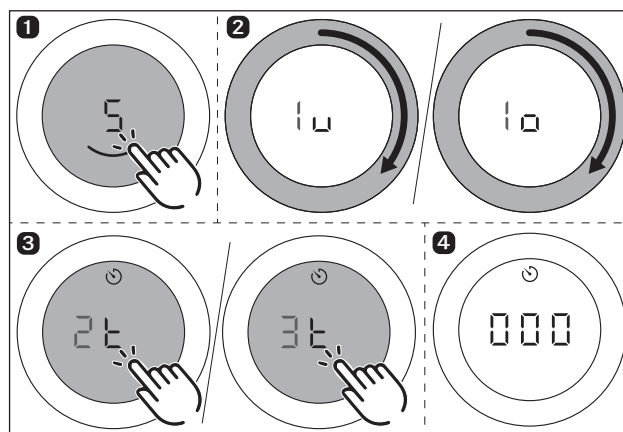



Fig. 6.14 Attivazione timer zone cottura

- Il timer viene attivato per la zona cottura selezionata.
- Sul display della manopola di comando viene visualizzata l'ora da impostare a partire da  $000$  e il simbolo del timer .
- Se entro 4 secondi non viene effettuata alcuna impostazione del tempo il timer viene nuovamente disattivato. Il display della manopola di comando torna al processo di cottura attuale.

## Impostare il tempo e avviare il timer

- i** Girando in senso orario il tempo aumenta (si comincia con 0 minuti). Girando in senso antiorario il tempo si riduce.

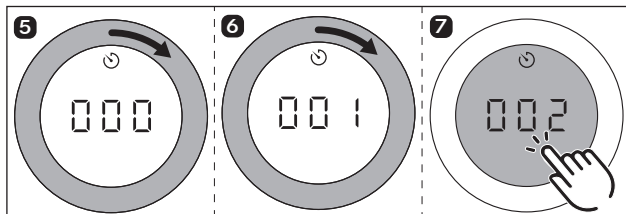


Fig. 6.15 Girare l'anello della manopola in senso orario

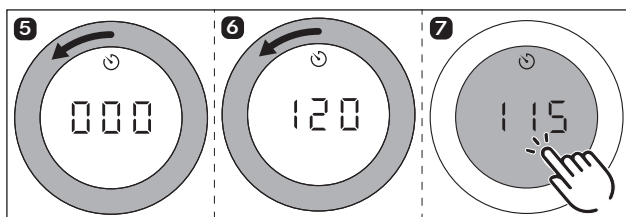



Fig. 6.16 Girare l'anello della manopola in senso antiorario


- Nel campo da 0 a 20 minuti il tempo aumenta/diminuisce in entrambe le direzioni di rotazione rispettivamente di un minuto, nel campo rimanente di 5 minuti.
- Dopo la conferma con il comando tattile si avrà un segnale acustico, viene attivato il timer delle zone cottura e il tempo impostato comincia a scorrere.
- Il display della manopola di comando passa al processo di cottura in corso e viene visualizzato il simbolo del timer .
- Il livello di potenza impostato e il tempo residuo vengono visualizzati sul display della manopola di comando alternativamente per 3 secondi ciascuno.
- A partire da un tempo residuo di 2 minuti viene visualizzato solo il tempo rimanente.
- A partire da 5 secondi il tempo residuo viene visualizzato lampeggiante.

### Modificare timer attivo


- ▶ Ripetere il procedimento per la zone cottura con timer attivo (v. Attivazione timer zone cottura).
- ▶ Modificare il tempo impostato e avviare nuovamente il timer.

### Interruzione del timer



#### Se si desidera proseguire il processo di cottura:

- ▶ Aprire il menu delle funzioni del piano cottura.
- ▶ Selezionare la voce di menu „Funzione timer (sistema di spegnimento automatico)“.
- ▶ Ridurre il tempo impostato a  e conferma l'inserimento.
- Il timer viene interrotto e si sentirà un segnale acustico.
- I processi di cottura attivi proseguiranno invariati.

#### Se si desidera interrompere il processo di cottura:

- ▶ Ruotare l'anello della manopola fino al livello di potenza .
- Viene emesso un segnale acustico e la zona cottura viene attivata.

#### Tempo scaduto

- La zona cottura viene automaticamente spenta.
- Risuona un segnale acustico.
- Il display della manopola di comando indica  e il simbolo del timer  lampeggiante.
- Dopo 5 secondi il segnale acustico e il display lampeggiante vengono disattivati automaticamente.

- i** Il display lampeggiante e il segnale acustico possono essere interrotti con il comando tattile sulla manopola di comando.

- Se necessario viene visualizzato l'indicatore di calore residuo H.

## 6.4.4 Avvio di cottura automatico

Attivando l'avvio di cottura automatico la zona cottura funziona per un determinato periodo a potenza piena e viene poi riportata automaticamente al livello di proseguimento cottura impostato. Il tempo inizio cottura viene determinato automaticamente dal sistema basandosi sul livello di potenza impostato.

PKCH3	
Livello di potenza (proseguimento cottura)	Tempi inizio cottura in min.:sec.
1	01:00
2	03:00
3	04:48
4	06:30
5	08:30
6	02:30
7	03:30
8	04:30

Tab. 6.4 Panoramica tempi inizio cottura

- i** Aumentando il livello di potenza di una zona cottura mentre la funzione di avvio di cottura automatico è attiva questa funzione continuerà ad essere attiva. Il tempo di inizio cottura viene adattato.

- i** Se il livello di potenza di una zona cottura viene ridotto mentre la funzione di avvio di cottura automatico è attiva questa funzione verrà disattivata.

#### Premessa per l'avvio di cottura automatico:

- Processo di cottura con un livello di potenza tra 1 e 8.

### Attivazione avvio di cottura automatico

- ▶ Aprire il menu delle funzioni del piano cottura.
- ▶ Procedere nel seguente modo.

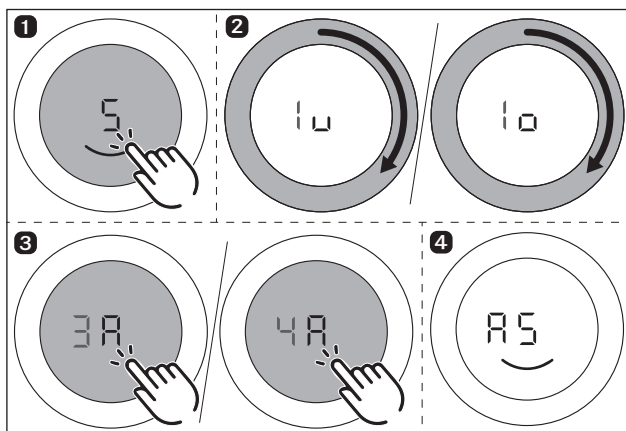


Fig. 6.17 Attivazione avvio di cottura automatico

- Risuona un segnale acustico, l'avvio di cottura automatico viene attivato e il timer per il tempo inizio cottura comincia a scorrere.
- Sul display della manopola di comando viene mostrato il simbolo del tempo inizio cottura **A** e il livello di potenza impostato (es. **A5**).

### Interrompere la funzione di avvio di cottura automatico

L'avvio cottura automatico viene interrotto se

- ▶ si riducono i livelli di potenza (livello di proseguimento cottura).
- ▶ impostare il **9** livello di potenza.
- ▶ attivare il **P** livello power.
- ▶ si attiva la **U** funzione mantenimento calore.
- ▶ si spegne il piano cottura.

### Tempo scaduto

- Quando è scaduto il tempo di inizio cottura viene attivato il proseguimento cottura impostato precedentemente.
- Risuona un segnale acustico.
- Il simbolo di inizio cottura non viene più visualizzato

## 7 Pulizia e cura

- ▶ Rispettare tutte le indicazioni di sicurezza e le avvertenze (v. cap. Sicurezza).
- ▶ Rispettare le istruzioni del produttore accluse.
- ▶ Accertarsi per la regolare pulizia e per la cura che il piano cottura e dell'aspiratore per piano cottura siano completamente spenti e raffreddati per evitare di farsi male (v. cap. Sicurezza).
- Una pulizia e una cura regolari garantiscono una lunga durata di vita e un funzionamento ottimale.
- ▶ Rispettare i seguenti cicli di pulizia e cura:

Componenti	Ciclo di pulizia
<b>Manopola di comando:</b>	
Anello della manopola/ alloggiamento della manopola	subito dopo l'accumulo di sporco
<b>Piani cottura:</b>	
Piano cottura	subito dopo ogni imbrattamento pulire accuratamente con detergenti d'uso commerciale

Tab. 7.1 Cicli di pulizia

### 7.1 Detergenti

- i** L'uso di detergenti aggressivi e di pentole con fondi abrasivi danneggia la superficie con conseguente comparsa di macchie scure.
- ▶ Non utilizzare mai macchine per pulizia a umido, spugne abrasive, detergenti abrasivi o detergenti chimici aggressivi (ad es. spray per la pulizia del forno).
- ▶ Assicurarsi che i detergenti non contengano assolutamente sostanze come sabbia, soda, acidi, basi o cloruri.

#### Detergenti per piani cottura in vetroceramica

Per la pulizia del piano cottura sono necessari uno speciale raschietto per vetroceramica e detergenti idonei.

## 7.2 Pulizia dei piani cottura

### 7.2.1 Pulire il piano cottura in vetroceramica

- ▶ Assicurarsi che il piano cottura sia spento (v. il cap. Uso).
- ▶ Attendere fino a quando tutte le zone cottura si sono raffreddate.
- ▶ Rimuovere tutto lo sporco grossolano e i resti di alimenti dal piano cottura con un raschietto per vetroceramica.
- ▶ Applicare il detergente sul piano cottura freddo.
- ▶ Distribuire il detergente con carta da cucina o un panno pulito.
- ▶ Passare sul piano cottura con un panno bagnato.
- ▶ Asciugare il piano cottura con un panno pulito.

#### Se il piano cottura è bollente:

- ▶ rimuovere immediatamente residui fusi appiccicosi di plastica, pellicola di alluminio, zucchero e alimenti contenenti zucchero con un raschietto per vetroceramica dalla zona cottura calda per evitare che si attacchino permanentemente.

#### Sporco intenso

- ▶ Eliminare lo sporco intenso e macchie (macchie di calcare, macchie bianco-grigiastre lucide) con detergenti quando il piano cottura è ancora caldo.
- ▶ Ammorbidire gli alimenti traboccati con un panno bagnato.
- ▶ Rimuovere residui di sporco con il raschietto per vetroceramica.
- ▶ Rimuovere subito grani, briciole o simili che durante il normale lavoro di cottura cadono sul piano cottura per evitare di graffiare la superficie.

Decolorazioni e punti lucidi non rappresentano un danneggiamento del piano cottura. La funzionalità del piano cottura e la stabilità della vetroceramica non vengono compromessi.

Le decolorazioni del piano cottura si formano a causa di residui non eliminati e attaccati.

I punti lucidi si formano a causa dell'abrasione dovuta all'uso di stoviglie con fondo abrasivo, soprattutto se in alluminio, o a causa di detergenti inadeguati. Sono molto difficili da eliminare.

## 7.3 Cura dei piani cottura

- ▶ Non utilizzare il piano cottura come superficie di lavoro o superficie d'appoggio.
- ▶ Non spingere o tirare le stoviglie sul piano cottura.
- ▶ Sollevare sempre pentole e padelle.
- ▶ Mantenere pulito il piano cottura.
- ▶ Eliminare subito ogni tipo di impurità.
- ▶ Utilizzare solo stoviglie di cottura adatte all'apparecchio (v. cap. Descrizione apparecchio).

## 7.4 Pulire la manopola di comando

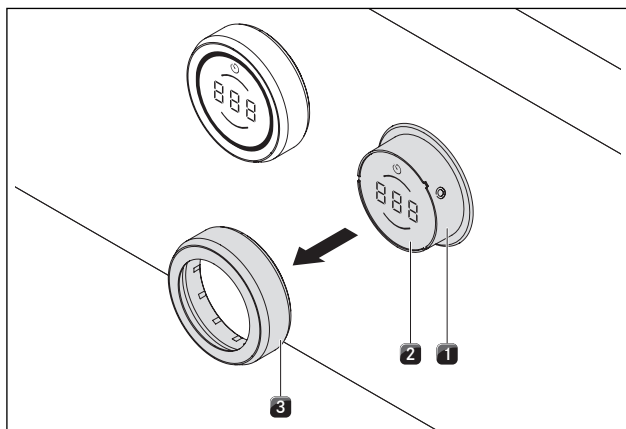


Fig. 7.1 Estrarre l'anello della manopola

- [1] Alloggiamento manopola
- [2] Superficie tattile
- [3] anello della manopola

### Pulizia dell'anello della manopola

L'anello della manopola può essere pulito soltanto a mano.

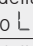

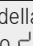


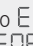




- ▶ Sfilare l'anello della manopola dall'alloggiamento.
- ▶ Utilizzare un detersivo sgrassante.
- ▶ Sciacquare l'anello della manopola con acqua calda.
- ▶ Pulire l'anello della manopola con una spazzola morbida.
- ▶ Dopo la pulizia risciacquare bene l'anello della manopola.
- ▶ Asciugare con cura l'anello della manopola.
- ▶ Inserire nuovamente l'anello della manopola asciutto nell'alloggiamento.

### Pulizia dello schermo tattile e dell'alloggiamento della manopola

- ▶ Estrarre l'anello della manopola.
- ▶ Pulire lo schermo tattile e l'alloggiamento della manopola con un panno morbido e umido.
- ▶ Asciugare con cura lo schermo tattile e l'alloggiamento manopola.
- ▶ Inserire l'anello della manopola nell'alloggiamento.

## 8 Risoluzione dei guasti

► Rispettare tutte le indicazioni di sicurezza e le avvertenze (v. cap. Sicurezza).

Situazione d'uso	Causa	Soluzione
Il piano di cottura non si accende	anello della manopola mancante	Infilare l'anello della manopola sulla manopola di comando.
	Fusibile o interruttore automatico dell'impianto dell'abitazione o dell'edificio difettosi	Sostituire il fusibile Reinserire l'interruttore automatico
	Il fusibile o l'interruttore automatico scattano spesso	Contattare il team di assistenza BORA
	Alimentazione elettrica interrotta	Fare controllare l'alimentazione elettrica da un elettricista
Formazione di odori e vapori di cottura alla messa in funzione del piano cottura	fenomeno normale negli apparecchi nuovi di fabbrica	attendere alcune ore di funzionamento  se lo sviluppo degli odori dovesse continuare contattare il team di assistenza BORA
La ventola di raffreddamento continua a funzionare dopo lo spegnimento	La ventola di raffreddamento continua a funzionare fino a quando il piano cottura non si è raffreddato e si spegne poi automaticamente.	Attendere fino allo spegnimento automatico della ventola di raffreddamento
Una zona cottura o l'intero piano cottura si spengono automaticamente	La durata di funzionamento di una zona cottura è troppo lunga	Rimettere in funzione la zona cottura (v. cap. Uso).
	È intervenuta la protezione anti-surriscaldamento	(v. cap. Descrizione apparecchio)
Il livello power si disinserisce automaticamente prima del dovuto	È intervenuta la protezione anti-surriscaldamento	(v. cap. Descrizione apparecchio)
Display della manopola di comando 	La protezione bambini è attivata	Spegnimento della protezione bambini (v. cap. Uso)
Display della manopola di comando 	Sulla zona di cottura non è presente alcuna stoviglia o le stoviglie presenti non sono idonee	utilizzare soltanto pentole e tegami idonei  Selezionare le dimensioni delle stoviglie di cottura in base alla zona di cottura (v. cap. Descrizione apparecchio)
Display della manopola di comando 	Azionamento continuo (8 s) della manopola di comando o sporczia sulla manopola di comando	Rilasciare o pulire la manopola di comando
Display della manopola di comando  	Errore di valutazione della superficie tattile	Ruotare la manopola di comando su „0“  Contattare telefonicamente il team di assistenza BORA
Display della manopola di comando  ,  ,  ,  , 	Temperatura eccessiva	Lasciar raffreddare il piano cottura

**Tab. 8.1** Risoluzione dei guasti

- Riconoscere il messaggio d'errore con un comando tattile sulla manopola di comando.
- Contattare in tutti gli altri casi il team di assistenza BORA (v. cap. Garanzia, Assistenza tecnica e Pezzi di ricambio) indicando il codice di errore visualizzato e il tipo di apparecchio.

## 9 Messa fuori esercizio, smontaggio e smaltimento

- ▶ Rispettare tutte le indicazioni di sicurezza e le avvertenze (v. cap. Sicurezza).
- ▶ Rispettare le istruzioni del produttore accluse.

### 9.1 Messa fuori esercizio

Con messa fuori esercizio s'intende la messa fuori esercizio definitiva e lo smontaggio. In seguito a una messa fuori esercizio non è più possibile montare l'apparecchio in un altro mobile, rivenderlo privatamente o smaltirlo.

**i** La disconnessione del collegamento elettrico e del gas deve essere eseguita esclusivamente da personale specializzato e riconosciuto.

- ▶ Per la messa fuori esercizio spegnere l'apparecchio (v. cap. Uso)
- ▶ Staccare l'apparecchio dall'alimentazione di tensione.

### 9.2 Smontaggio

Lo smontaggio richiede che l'apparecchio sia accessibile e sia stato staccato dall'alimentazione di tensione.

- ▶ Allentare il fissaggio dell'apparecchio.
- ▶ Rimuovere le fughe di silicone.
- ▶ Sollevare l'apparecchio dal piano di lavoro.
- ▶ Rimuovere gli altri accessori.
- ▶ Smaltire l'apparecchio usato e accessori contaminati come descritto in „Smaltimento nel rispetto dell'ambiente“.

### 9.3 Smaltimento nel rispetto dell'ambiente

#### Smaltimento dell'imballaggio di trasporto

**i** L'imballaggio protegge l'apparecchio da danni dovuti al trasporto. I materiali d'imballaggio sono scelti in base a criteri eco-sostenibili e secondo la tecnica dello smaltimento e sono quindi riciclabili.

La restituzione dell'imballaggio nel circuito dei materiali fa risparmiare materie prime e riduce la produzione di rifiuti. Il vostro rivenditore sarà lieto di riprendere l'imballaggio.

- ▶ Consegnate l'imballaggio al vostro rivenditore o
- ▶ smaltite l'imballaggio a regola d'arte tenendo conto delle norme regionali.

#### Smaltimento dell'apparecchio usato



Gli apparecchi elettrici contrassegnati con questo simbolo non fanno parte dei rifiuti domestici dopo la scadenza della loro durata d'utilizzo. Devono essere smaltiti presso un punto di raccolta per il riciclaggio di apparecchi elettrici o elettronici usati. All'occorrenza, informazioni in merito sono disponibili presso le amministrazioni cittadine o comunali.

Apparecchi elettrici ed elettronici usati contengono spesso materiali preziosi. Tuttavia contengono anche sostanze tossiche che sono servite per la loro funzione e sicurezza. Nei rifiuti residui o in caso di trattamento errato, queste sostanze possono essere dannose per la salute umana e per l'ambiente.

- ▶ Non smaltire assolutamente il vostro apparecchio usato con i rifiuti domestici.
- ▶ Consegnare l'apparecchio usato a un punto di raccolta regionale per la resa e l'utilizzo di componenti elettrici ed elettronici e altri materiali.



## 10 Garanzia, Assistenza tecnica e Pezzi di ricambio, Accessori

- Rispettare tutte le indicazioni di sicurezza e le avvertenze (v. cap. Sicurezza).

### 10.1 Garanzia del produttore di BORA

BORA fornisce ai suoi clienti finali una garanzia del produttore di 2 anni sui suoi prodotti. Questa garanzia viene garantita al cliente finale in aggiunta alla rivendicazione dei diritti in seguito a vizi a vigore di legge nei confronti dei rivenditori dei nostri prodotti.

La garanzia del produttore vale per tutti i prodotti BORA acquistati entro i confini dell'Unione Europea da rivenditori BORA autorizzati o da venditori qualificati BORA, ad eccezione dei prodotti BORA indicati come articoli Universal e accessori. Con la consegna del prodotto BORA da parte di un rivenditore autorizzato BORA al cliente finale ha inizio la garanzia del produttore della durata di 2 anni. Il cliente finale ha la possibilità, registrandosi al sito [www.bora.com/registration](http://www.bora.com/registration) di ricevere un'estensione di questa garanzia del produttore.

La premessa per la garanzia del produttore è un montaggio corretto (secondo le disposizioni del Manuale per la ventilazione BORA e le Istruzioni per l'uso valide al momento del montaggio) effettuato da un rivenditore BORA autorizzato. Il cliente finale deve attenersi durante l'uso alle direttive e agli avvisi contenuti nelle Istruzioni per l'uso.

Per il diritto a fruire della garanzia il cliente finale dovrà indicare il guasto al suo rivenditore o direttamente a BORA fornendo la fattura a comprova dell'acquisto. Il cliente finale ha anche la possibilità di provare l'acquisto attraverso la registrazione al sito [www.bora.com](http://www.bora.com).

BORA garantisce che tutti i prodotti BORA sono esenti da difetti di materiale e di produzione. Il guasto deve essersi verificato già al momento della consegna al cliente finale. Con il diritto a fruire della garanzia il periodo di garanzia non comincia nuovamente. BORA provvederà a rimediare alle carenze di prodotti BORA a suo giudizio tramite riparazione o sostituzione. BORA si fa carico di tutti i costi per rimediare alle carenze contemplate nella garanzia del produttore.

Non sono espressamente contemplati nella garanzia del produttore di BORA:

- prodotti BORA acquistati da rivenditori BORA non autorizzati o non da venditori qualificati BORA
- danni causati dall'inosservanza delle istruzioni per l'uso (compresa anche la cura e la pulizia del prodotto). Ciò rappresenta uso non consono.
- danni causati dalla normale usura come ad es. tracce d'uso sul piano cottura
- Danni causati dall'influenza di fattori esterni (come danni causati dal trasporto, penetrazione d'acqua di condensa, danni causati da catastrofi naturali come fulmini)
- danni causati da riparazioni o da tentativi di riparazioni non effettuate da BORA o da personale autorizzato da BORA.
- Danni al vetroceramica

- Fluttuazioni di tensione
- Danni indiretti o rivendicazioni che non rientrano nei diritti stabiliti dalle condizioni di garanzia
- Danni a componenti in plastica

Diritti legittimi come in particolare reclami per difetti o responsabilità sui prodotti non vengono limitati dalla garanzia. Se una carenza non viene compresa dalla garanzia del produttore il cliente finale può avvalersi del Servizio tecnico d'assistenza BORA, i costi sono però a suo carico. Per queste condizioni di garanzia si applica il diritto della Repubblica Federale Tedesca.

Siamo raggiungibili qui:

- Telefono: +800 7890 0987 da lunedì a giovedì dalle 08.00 – 18.00 e il venerdì dalle 08.00 – 17.00
- Email: [info@bora.com](mailto:info@bora.com)

### 10.2 Assistenza

**Servizio di assistenza BORA:**

v. retro delle Istruzioni per l'uso e il montaggio



- In caso di guasti che non possono essere eliminati autonomamente contattare il rivenditore BORA o il team di assistenza BORA.

L'assistenza BORA ha bisogno della denominazione del tipo e del numero di fabbricazione dell'apparecchio (numero FD).

Entrambe le informazioni si trovano sulla targhetta e sul retro delle istruzioni nonché sul fondo dell'apparecchio.

### 10.3 Parti di ricambio

- Per le riparazioni usare solo ricambi originali.
- Le riparazioni possono essere effettuate esclusivamente dal team di assistenza BORA.



I ricambi sono disponibili presso il proprio rivenditore BORA e sulla pagina di assistenza online BORA su [www.bora.com/service](http://www.bora.com/service) o ai numeri di assistenza indicati.

### 10.4 Accessori

- BORA Pro anello manopola PKR3
- BORA Pro anello manopola All Black PKR3AB

**Accessori speciali per piani cottura in vetroceramica:**

- BORA Raschietto per vetroceramica UGS

## 11 Note:



**Targhetta:**  
(da incollare)

Istruzioni per l'uso e il montaggio

Originale

Traduzione

**Produttore: BORA Vertriebs GmbH & Co KG**

Se non espressamente consentito, non sono ammesse la comunicazione e la duplicazione dei presenti allegati, così come il riutilizzo e la diffusione dei loro contenuti.

Nella stesura delle presenti Istruzioni per l'uso e il montaggio è stata applicata la massima cura. Tuttavia è possibile che modifiche tecniche successive non siano ancora state integrate ovvero che determinati contenuti non siano ancora stati adeguati. Chiediamo la vostra comprensione in merito. Una versione aggiornata può essere richiesta tramite il team di assistenza BORA. Con riserva di errori di stampa e altri errori.

© BORA Vertriebs GmbH & Co KG

Tutti i diritti riservati.

**(D)**

**BORA Lüftungstechnik GmbH**

Rosenheimer Str. 33  
83064 Raubling  
Germania  
T +49 (0) 8035 / 9840-0  
F +49 (0) 8035 / 9840-300  
info@bora.com  
www.bora.com

**(A)**

**BORA Vertriebs GmbH & Co KG**

Innstraße 1  
6342 Niederndorf  
Austria  
T +43 (0) 5373 / 62250-0  
F +43 (0) 5373 / 62250-90  
mail@bora.com  
www.bora.com

**(INT)**

**BORA Holding GmbH**

Innstraße 1  
6342 Niederndorf  
Austria  
T +43 (0) 5373 / 62250-0  
F +43 (0) 5373 / 62250-90  
mail@bora.com  
www.bora.com

**(AU) (NZ)**

**BORA APAC Pty Ltd**

100 Victoria Road  
Drummoyne NSW 2047  
Australia  
T +61 2 9719 2350  
F +61 2 8076 3514  
info@boraapac.com.au  
www.bora-australia.com.au

