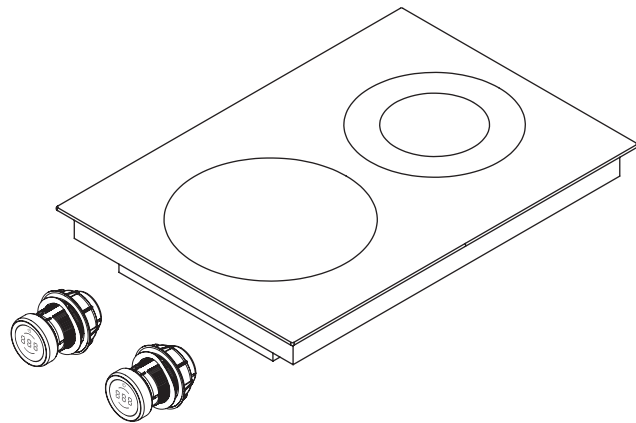
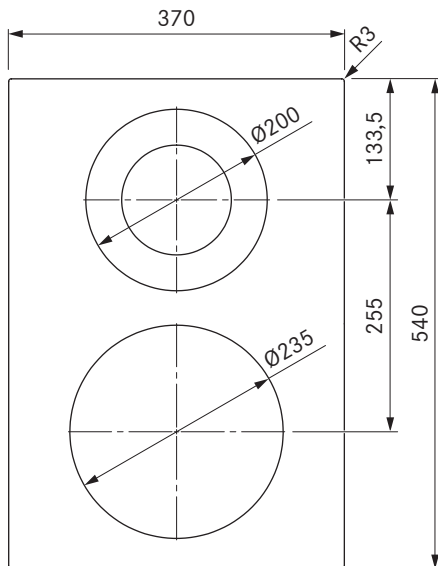
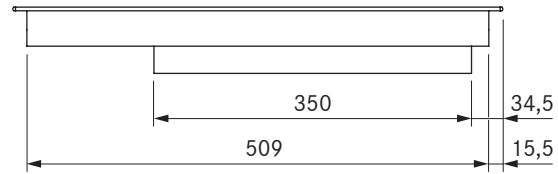
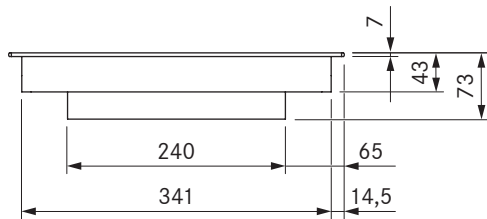


PKCH3 / PKCH3AB



Pro Hyper-kogeplade 1-kreds/2-kreds
Pro Hyper-kogeplade 1-kreds/2-kreds All Black



tekniske data

Tilslutningsspænding	380 - 415 V 2N
Frekvens	5060 Hz
Strømförbrug, maksimalt	5,1 kW
Tilslutningsværdi, maksimal	5,1 kW
Sikring mindst	2 x 16 A
Lang tilslutningsledning	1,5 m
Dimensioner (bredde x dybde x højde)	370 x 540 x 73 mm
Vægt (inkl. tilbehør/emballage)	8,7 kg
Materiale, overflade	SCHOTT CERAN®
Effektrin for kogeplade	1 - 9 (tilkobling 2-kreds/Hyper)
Antal kredse kogezone foran	1
Antal kredse kogezone bag	2
Størrelse af kogezone forfra	Ø 235 mm
Størrelse af kogezone bagest	Ø 120 / 200 mm
Effekt af kogezone forfra	2100 W
Effekt af kogezone bagest	800 / 1900 W
Effekt af kogezone forfra, power-niveau	3200 W

Produktbeskrivelse

- intuitiv betjeningsknap
- variabel hold-varm-funktion
- ekstra hurtig bring-i-kog-funktion
- 2-kreds-tilkobling
- Børnesikring
- Timer kogezone
- Minutur
- Pausefunktion
- automatisk varmfunktion
- Demomodus

Leveringsomfang

- Hyper-kogeplade 1-kreds/2-kreds PKCH3 / PKCH3AB
- 2 x betjeningsknap
- 2 x forbindelsesledning betjeningsknap
- Forbindelsesledning til aftræk
- drifts-og monteringsvejledning
- monteringsstroppe
- Højdeudligningsplade-sæt
- Netkabel (1,5 m)

Produkt- og planlægningsinstruktioner

- Montering 180° forskudt er muligt
- Sørg for tilstrækkelig ventilation under kogepladen