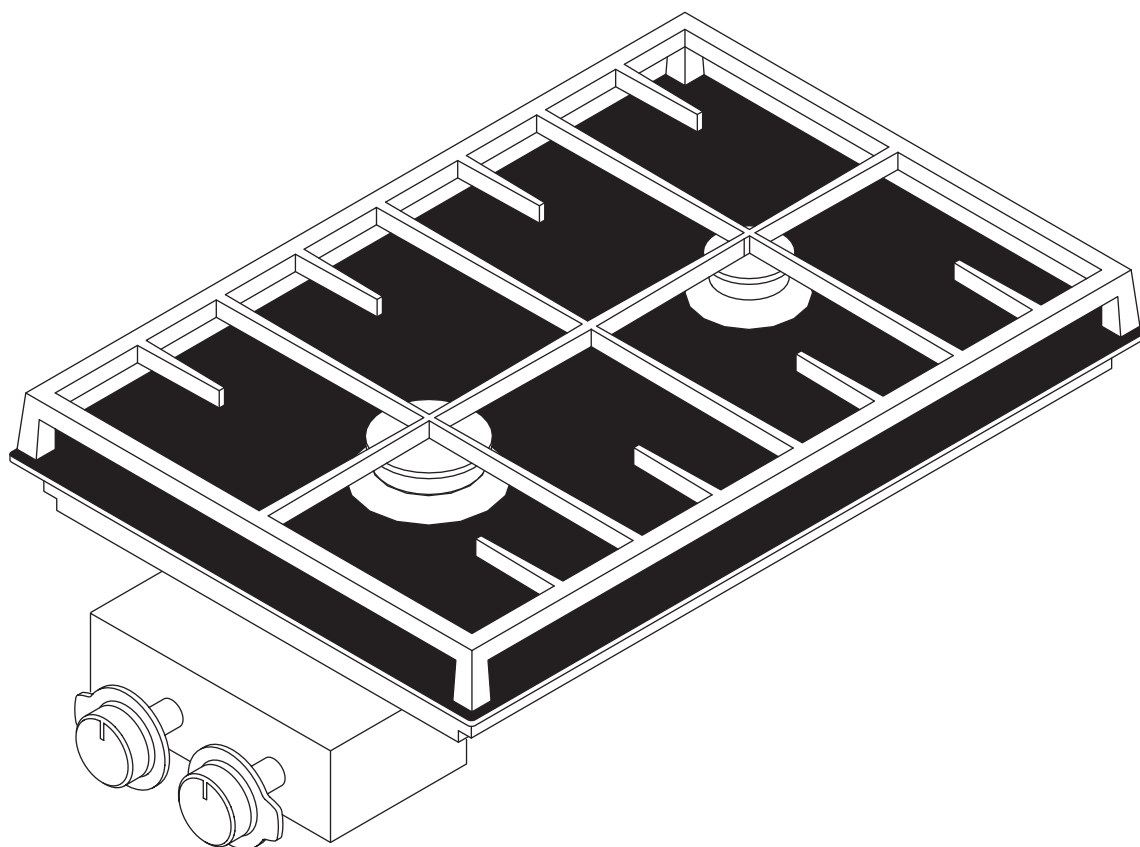


PL Instrukcja obsługi i montażu PG 1 1

Ceramiczna płyta gazowa z dwoma polami grzewczymi



PG 1 1UMPL-001

Instrukcja obsługi i montażu

oryginał

tłumaczenie

Producent

BORA Lüftungstechnik GmbH

Rosenheimer Str. 33

83064 Raubling

Niemcy

Dane do kontaktu

T +49 (0) 8035 / 907-240

F +49 (0) 8035 / 907-249

info@bora.com

www.bora.com

Udostępnianie oraz kopiowanie niniejszej dokumentacji, wykorzystywanie i ujawnianie jej zawartości jest niedozwolone, o ile nie udzielono na to wyraźnej zgody.

© BORA Lüftungstechnik GmbH, 2016

Wszelkie prawa zastrzeżone.

Spis treści

1	Informacje ogólne	4	9	Usuwanie usterek	30
2	Bezpieczeństwo	6	10	Wycofanie z użytkowania, demontaż i utylizacja	31
2.1	Ogólne informacje dotyczące bezpieczeństwa	6	10.1	Wycofanie z użytkowania.....	31
2.2	Wskazówki bezpieczeństwa – obsługa	7	10.2	Demontaż	31
2.3	Wskazówki bezpieczeństwa – montaż	9	10.3	Przyjazna dla środowiska utylizacja.....	31
2.4	Wskazówki bezpieczeństwa – demontaż i utylizacja	10			
2.5	Wskazówki bezpieczeństwa – części zapasowe	10			
2.6	Zastosowanie zgodne z przeznaczeniem	10			
3	Specyfikacja techniczna	12	11	Gwarancja, serwis i części zamienne	32
			11.1	Gwarancja	32
			11.2	Serwis	32
			11.3	Części zamienne.....	32
4	Opis urządzenia	13	12	Notatki	33
4.1	Budowa	13			
4.2	Pole obsługi i zasady obsługi.....	14			
4.3	Zasada działania	14			
4.3.1	Odpowiednie naczynia.....	14			
4.3.2	Stopnie mocy	14			
4.4	Urządzenia zabezpieczające	14			
4.4.1	Termoelement zabezpieczający	14			
5	Montaż	15			
5.1	Sprawdzenie zakresu dostawy.....	15			
5.2	Narzędzia i materiały pomocnicze	15			
5.3	Dane do montażu	15			
5.3.1	Odstępy bezpieczeństwa	15			
5.4	Wymiary wycięcia	16			
5.5	Montaż płyty grzewczej	17			
5.5.1	Zabudowanie skrzynki sterowniczej w przesłonie szafki dolnej	17			
5.5.2	Zabudowa płyty grzewczej.....	18			
5.6	Przyłączenie do prądu	20			
5.7	Przekazanie użytkownikowi	20			
6	Instalacja gazowa	21			
6.1	Wentylacja.....	21			
6.2	Przyłącze gazowe	21			
6.2.1	Dodatkowe informacje dla użytkowników z Australii i Nowej Zelandii (AUS/NZS).	22			
6.2.2	Przyłącze gazowe AUS/NZS.....	22			
6.3	Test szczelności przyłącza gazu.....	23			
6.4	Zmiana na inny rodzaj gazu.....	24			
6.5	Przekazanie użytkownikowi	24			
6.6	Tabela dla dysz	25			
7	Obsługa	26			
7.1	Zapalanie palnika gazowego.....	26			
7.2	Ustawianie stopnia mocy	26			
7.3	Prawidłowe używanie kuchenki gazowej	27			
7.4	Używanie gazowej płyty grzewczej z wyciągiem oparów firmy BORA	27			
8	Czyszczenie i pielęgnacja	28			
8.1	Środek czyszczący.....	28			
8.2	Pielęgnacja płyty grzewczej.....	28			
8.3	Czyszczenie płyty grzewczej.....	28			
8.3.1	Czyszczenie palnika gazowego	29			
8.3.2	Czyszczenie gałek obsługi	29			

1 Informacje ogólne

Grupa docelowa

Niniejsza instrukcja montażu i obsługi jest przeznaczona dla następujących grup docelowych:

Grupa docelowa	Wymagania
Obsługa	Urządzenie może być obsługiwane przez dzieci w wieku powyżej 8 lat oraz osoby z zaburzeniami psychicznymi, sensorycznymi oraz mentalnymi, a także osoby z brakiem doświadczenia i wiedzy, o ile pozostają one pod nadzorem lub zostały poinstruowane o bezpieczeństwie użytkowania urządzenia i możliwych zagrożeniach oraz zrozumiały ten instruktaż. Dzieci powinny pozostawać pod nadzorem. Wszystkie zawarte w instrukcji obsługi ostrzeżenia oraz wskazówki dotyczące bezpieczeństwa i postępowania muszą być przestrzegane.
Majsterkowicz z ambicjami	Majsterkowicze z ambicjami mogą wykonać wszystkie konieczne prace stolarskie i montażowe, o ile dysponują one odpowiednimi umiejętnościami i wiedzą fachową. Osoby te nie mogą w żadnym wypadku wykonywać przyłączy prądu lub gazu.
Fachowy personel montażowy	Fachowy personel montażowy może wykonywać wszystkie konieczne prace stolarskie i montażowe, pod warunkiem przestrzegania istniejących instrukcji. Przed uruchomieniem urządzenia przyłącza elektryczne i gazowe muszą zostać odebrane przez certyfikowany personel fachowy dla danych prac.
Wykwalifikowani elektrycy	Podłączenie do prądu może zostać wykonane wyłącznie przez certyfikowany personel fachowy. Osoby te przejmują także odpowiedzialność za prawidłowe wykonanie instalacji elektrycznej i jej uruchomienie.
Personel fachowy do instalacji gazowych	Podłączenie do gazu może zostać wykonane wyłącznie przez certyfikowany personel fachowy. Osoby te przejmują także odpowiedzialność za prawidłowe wykonanie instalacji gazowej i jej uruchomienie.

Tabela 1.1 Grupy docelowe

INFORMACJA BORA Holding GmbH, BORA Vertriebs GmbH & Co KG, BORA APAC Pty Ltd oraz BORA Lüftungstechnik GmbH – w dalszej części nazywane jako BORA – nie odpowiadają za szkody wynikłe z lekceważenia i z nieprzestrzegania tej dokumentacji oraz spowodowane nieprawidłowym montażem! Przyłącza elektryczne i gazowe muszą koniecznie zostać wykonane przez certyfikowany personel fachowy. Podczas montażu muszą być przestrzegane obowiązujące normy, przepisy i ustawy prawne. Wszystkie zawarte w instrukcji montażu i obsługi ostrzeżenia oraz wskazówki dotyczące bezpieczeństwa i postępowania muszą być przestrzegane.

Zakres obowiązywania instrukcji montażu i obsługi

Niniejsza instrukcja obowiązuje dla kilku wariantów urządzenia. Dlatego możliwe jest, że niektóre opisane cechy wyposażenia nie dotyczą danego urządzenia.

Dodatkowe wiążące dokumenty

Oprócz niniejszej instrukcji montażu i obsługi wiążące są również dalsze dokumenty, które muszą być przestrzegane.

Należy koniecznie przestrzegać wszystkich objętych zakresem dostawy dokumentów.

INFORMACJA BORA nie ponosi odpowiedzialności za szkody wynikłe z nieprzestrzegania tych dokumentów!

Dyrektywy

Urządzenia spełniają wymagania następujących dyrektyw WE:

2014/30/WE Dyrektywa kompatybilności elektromagnetycznej
 2014/35/WE Dyrektywa niskonapięciowa
 2009/125/WE Dyrektywa ustanawiająca ogólne zasady ustalania wymogów dotyczących ekoprojektu dla produktów związanych z energią
 2011/65/WE Dyrektywa w sprawie ograniczenia stosowania niektórych niebezpiecznych substancji w sprzęcie elektrycznym i elektronicznym
 2012/19/WE Dyrektywa w sprawie zużytego sprzętu elektrycznego i elektronicznego
 2009/142/WE Dyrektywa odnosząca się do urządzeń spalających paliwa gazowe

Sposób przedstawienia informacji

W celu ułatwienia pracy, w niniejszej instrukcji zastosowano ujednoczone formaty, liczby, symbole, wskazówki bezpieczeństwa, pojęcia oraz skróty.

Wskazówki dotyczące postępowania oznaczono przy pomocy strzałki.

► Należy przestrzegać podanej kolejności wskazówek dotyczących postępowania.

Wyliczenia oznaczone zostały prostokątnymi punktoremami na początku wierszy.

- Punkt 1
- Punkt 2

INFORMACJA Informacja wskazuje na osobliwość, na którą należy koniecznie zwrócić uwagę.

Wskazówki dotyczące bezpieczeństwa i ostrzeżenia

Wskazówki dotyczące bezpieczeństwa i ostrzeżenia zostały oznaczone w niniejszej instrukcji przy pomocy symboli i haseł ostrzegawczych.

Wskazówki dotyczące bezpieczeństwa i ostrzeżenia są skonstruowane w następujący sposób:

ZNAK OSTRZEGAWCZY I HASŁO OSTRZEGAWCZE!
Rodzaj i źródło niebezpieczeństwa
Skutki nieprzestrzegania

► Środki zapobiegawcze w celu uniknięcia niebezpieczeństwa

Przy tym obowiązuje:

- Znak ostrzegawczy zwraca uwagę na niebezpieczeństwo.
- Hasło ostrzegawcze informuje o stopniu niebezpieczeństwa.

Znak ostrzegawczy	Hasło ostrzegawcze	Zagrożenie
	NIEBEZPIECZEŃSTWO	Wskazuje na sytuację z bezpośrednim zagrożeniem, które przy nieprzestrzeganiu może prowadzić do śmierci lub ciężkich obrażeń ciała.
	OSTRZEŻENIE	Wskazuje na sytuację z możliwym zagrożeniem, które przy nieprzestrzeganiu może prowadzić do śmierci lub ciężkich obrażeń ciała.
	OSTROŻNIE	Wskazuje na sytuację z możliwym zagrożeniem, które przy nieprzestrzeganiu może prowadzić do lekkich obrażeń ciała.
—	OSTROŻNIE	Wskazuje na sytuację z możliwym zagrożeniem, które przy nieprzestrzeganiu może prowadzić do uszkodzeń rzeczy.

Tabela 1.2 Znaczenie znaków i haseł ostrzegawczych

2 Bezpieczeństwo

2.1 Ogólne informacje dotyczące bezpieczeństwa

INFORMACJA Urządzenie spełnia odpowiednie wymagania odnośnie bezpieczeństwa. Użytkownik jest odpowiedzialny za czyszczenie, pielęgnację i bezpieczne użytkowanie urządzenia. Nieprawidłowe użytkowanie może prowadzić do powstania szkód osób lub rzeczy.

- Instrukcja montażu i obsługi zawiera ważne wskazówki dotyczące montażu i obsługi. Służą one ochronie przed obrażeniami i wystąpieniem szkód rzeczowych. Na odwrotnej stronie instrukcji montażu i obsługi znajdują się dane do kontaktu w przypadku konieczności zasięgnięcia dalszych informacji dotyczących użytkowania.
- Pojęcie „urządzenie” dotyczy zarówno płyt grzewczych, jak również wyciągów oparów oraz płyt grzewczych z wyciągiem oparów.
- ▶ Przed uruchomieniem urządzenia należy przeczytać kompletną instrukcję montażu i obsługi.
- ▶ Instrukcję montażu i obsługi należy zawsze przechowywać w dostępnym miejscu, tak aby w razie potrzeby móc z niej skorzystać.
- ▶ W przypadku sprzedania urządzenia dalszej osobie należy przekazać jej także instrukcję montażu i obsługi.
- ▶ Wszystkie prace należy przeprowadzać uważnie i starannie.
- ▶ Po rozpakowaniu sprawdzić urządzenie pod kątem widocznych uszkodzeń.
- ▶ Nie przyłączać żadnych uszkodzonych urządzeń.
- ▶ Urządzenie można użytkować dopiero po kompletnie zakończonym montażu, gdy zapewniona jest bezpieczna praca.
- ▶ Upewnić się, że gorące pola grzewcze nie mogą zostać dotknięte.
- ▶ Unikać kipienia.
- ▶ Zwracać uwagę na wskaźnik reszty ciepła (z wyjątkiem płyt gazowych).
- ▶ Po użyciu wyłączyć urządzenie.
- ▶ Nie dopuszczać zwierząt domowych w pobliżu urządzenia.

Tryb pracy w obiegu zamkniętym

INFORMACJA Podczas każdego gotowania do znajdującego się w pomieszczeniu powietrza oddawana jest dodatkowa wilgoć.

INFORMACJA W trybie pracy w obiegu zamkniętym z oparów odbierana jest tylko niewielka część wilgoci.

- ▶ Podczas pracy w obiegu zamkniętym należy zapewnić wystarczający dopływ świeżego powietrza, np. przez otwarte okno.
- ▶ Zapewnić normalny i przyjemny klimat (45-60% wilgotności powietrza), np. przez otwarcie naturalnych otworów wentylacyjnych lub użycie innej wentylacji.
- ▶ Po każdym użyciu w trybie pracy w obiegu zamkniętym kontynuować pracę wyciągu oparów z niskim stopniem mocy przez ok. 15 minut lub włączyć funkcję automatycznego opóźnienia wyłączenia.

Dzieci i osoby o ograniczonych umiejętnościach

- ▶ Urządzenie może być obsługiwane przez dzieci w wieku powyżej 8 lat oraz osoby z zaburzeniami psychicznymi, sensorycznymi oraz mentalnymi, a także osoby z brakiem doświadczenia i wiedzy, o ile pozostają one pod nadzorem lub zostały poinstruowane o bezpieczeństwie użytkowania urządzenia i możliwych zagrożeniach oraz zrozumiały ten instruktaż.
- ▶ Zwracać uwagę na dzieci przebywające w pobliżu urządzenia.
- ▶ Dzieci nie mogą bawić się urządzeniem.
- Używać zabezpieczenia przed dziećmi w celu zapobiegania włączeniu przez dzieci lub zmienieniu ustawień.
- ▶ Nad i za urządzeniem nie przechowywać żadnych przedmiotów, które mogłyby obudzić zainteresowanie dzieci. Dzieci mogłyby próbować wspinać się po urządzeniu.
- ▶ Dzieci i innych osób nie należy dopuszczać w pobliże gorących płyt grzewczych.

Samowolne dokonywanie zmian

Samowolnie dokonywane zmiany mogą wywołać niebezpieczeństwo ze strony urządzenia.

- ▶ Nie dokonywać żadnych zmian w urządzeniu.

Czyszczenie i pielęgnacja

Urządzenie musi być regularnie czyszczone. Zabrudzenia mogą być przyczyną uszkodzeń lub wystąpienia nieprzyjemnych zapachów. Zabrudzenia należy natychmiast wyczyścić.

- Czyszczenie i pielęgnacja nie może być wykonywana przez dzieci, chyba że znajdują się one pod ciągłym nadzorem dorosłych.
- ▶ Do czyszczenia nie używać myjek parowych. Para wodna może wywołać zwarcie w częściach przewodzących prąd i w ten sposób spowodować uszkodzenie urządzenia (patrz rozdział: Czyszczenie i pielęgnacja).
- ▶ W obszarze pola obsługi nie stawiać gorących naczyń, które mogłyby uszkodzić znajdujące się poniżej układy elektroniczne.
- ▶ Zapewnić, aby podczas czyszczenia, do wnętrza urządzenia nie mogła dostać się woda. Używać tylko umiarkowanie wilgotnej ściereczki. Nigdy nie spryskiwać urządzenia wodą. Wnikająca woda może spowodować uszkodzenie urządzenia!
- ▶ O ile to możliwe, płytę grzewczą należy czyścić po każdym gotowaniu.
- ▶ Płytę grzewczą czyścić tylko wtedy, gdy nie jest ona ciepła.
- ▶ Do czyszczenia używać wyłącznie nieścierających środków czyszczących. Środki takie mogłyby wywołać rysy lub spowodować ścieranie się powierzchni.
- ▶ Upewnić się, że dno naczynia i pole grzewcze są czyste i suche.
- ▶ W celu uniknięcia zadrapań i ścierania się powierzchni zawsze podnosić naczynia (nie przesuwać po płycie!).

2.2 Wskazówki bezpieczeństwa – obsługa

Płyta grzewcza



NIEBEZPIECZEŃSTWO!
Niebezpieczeństwo pożaru przez płytę grzewczą pozostawioną bez nadzoru!

Olej i tłuszcze mogą się szybko nagrzać i zapalić.

- ▶ Nigdy nie rozgrzewać oleju i tłuszczu bez nadzoru.
- ▶ Wywołanych przez oleje i tłuszcze płomieni nie gasić wodą.
- ▶ Płomień przykryć np. pokrywką.



NIEBEZPIECZEŃSTWO!
Niebezpieczeństwo eksplozji wywołanej płynem palnym!

Palne płyny w pobliżu płyty grzewczej mogą eksplodować i spowodować ciężkie obrażenia ciała.

- ▶ W pobliżu płyty grzewczej nie przechowywać palnych płynów.



NIEBEZPIECZEŃSTWO!
Niebezpieczeństwo porażenia prądem elektrycznym!

W przypadku wystąpienia rys i pęknięć w płycie ceramicznej, znajdujące się pod nią układy elektroniczne mogą zostać zniszczone. Może to być przyczyną porażenia prądem.

- ▶ W przypadku pojawienia się pęknięć i rys w ceramice, natychmiast wyłączyć płytę grzewczą.
- ▶ Przy pomocy wyłącznika instalacyjnego, bezpieczników lub stycznika odłączyć urządzenie od zasilania.



NIEBEZPIECZEŃSTWO!
Niebezpieczeństwo wywołane przez otwarty płomień!

Otwarty płomień może zapalić palne przedmioty.

- ▶ W przypadku zdjęcia na krótko z palnika garnka lub patelni, przestawić stopień mocy na najniższą wartość.
- ▶ Nigdy nie zostawiać otwartego płomienia bez nadzoru.
- ▶ Płomień pożaru zduś np. pokrywką lub kocem gaśniczym.
- ▶ Zamknąć dopływ gazu i wyłączyć bezpiecznik instalacji.

**OSTRZEŻENIE!**
Niebezpieczeństwo poparzenia przez gorącą płytę grzewczą!

Płyta grzewcza rozgrzewa się podczas użytkowania urządzenia. Po wyłączeniu pola grzewczego musi ono wystygnąć do temperatury poniżej 60 °C. Dotknięcie gorącej powierzchni może spowodować ciężkie oparzenia.

- ▶ Nie dotykać gorących powierzchni.
- ▶ Nie dopuszczać dzieci w pobliżu płyty grzewczej, chyba że znajdują się one pod ciągłym nadzorem.

**OSTRZEŻENIE!**
Niebezpieczeństwo pożaru wywołane przedmiotami na płycie grzewczej!

Przy włączonym polu grzewczym oraz w czasie stygnięcia płyta jest gorąca. Znajdujące się na płycie grzewczej przedmioty mogą się rozgrzać i zapalić.

- ▶ Nie zostawiać na płycie żadnych przedmiotów.

**OSTRZEŻENIE!**
Niebezpieczeństwo poparzenia przez gorące przedmioty!

Przy włączonym polu grzewczym oraz w czasie stygnięcia płyta jest gorąca. Znajdujące się na płycie grzewczej przedmioty (pokrywki naczyń, pokrywa wyciągu oparów) bardzo szybko się nagrzewają i mogą spowodować ciężkie oparzenia.

- ▶ Nie zostawiać na płycie żadnych przedmiotów.
- ▶ Używać stosownych pomocy (ściereczek do garnków, rękawic).

**OSTRZEŻENIE!**
Niebezpieczeństwo poparzenia przez gorące naczynia!

Wystające poza powierzchnię roboczą uchwyty są chętnie chwytane przez dzieci.

- ▶ Nie obracać garnków i patelni w ten sposób, aby ich uchwyty wystawały poza powierzchnię roboczą.
- ▶ Zapobiegać ściąganiu przez dzieci gorących garnków i patelni.
- ▶ W handlu dostępna jest specjalna ochrona przed dziećmi, która zmniejsza niebezpieczeństwo.

**OSTRZEŻENIE!**
Niebezpieczeństwo poparzenia!

Znajdujące się między polem grzewczym a dnem naczynia płyny mogą oparzyć skórę podczas parowania.

- ▶ Upewnić się, że pola grzewcze i dna naczyń są zawsze suche.

OSTROŻNIE!
Niebezpieczeństwo uszkodzenia przez twarde i ostre przedmioty!

Twarde i ostre przedmioty mogą uszkodzić ceramikę płyty grzewczej.

- ▶ Nie używać powierzchni płyty jako blatu.
- ▶ Podczas pracy przy płycie grzewczej nie używać żadnych twardych i ostrych przedmiotów.

OSTROŻNIE!
Niebezpieczeństwo uszkodzenia przez potrawy zawierające cukier i sól!

Potrawy zawierające cukier i sól oraz soki mogą uszkodzić pole grzewcze.

- ▶ Zwracać uwagę, aby potrawy zawierające cukier i sól oraz soki nie dostały się na gorące pole grzewcze.
- ▶ Potrawy zawierające cukier i sól oraz soki należy natychmiast usunąć z pola grzewczego.

OSTROŻNIE!**Wydostawanie się gorących płynów!**

Podczas gotowania bez nadzoru może dojść do przelania się gorących płynów.

- ▶ Podczas gotowania należy nadzorować jego przebieg.
- ▶ Krótkotrwałe gotowanie należy nieprzerwanie nadzorować.

2.3 Wskazówki bezpieczeństwa – montaż

Instalacja i montaż urządzenia mogą zostać przeprowadzone wyłącznie przez wykwalifikowany personel fachowy, przestrzegający obowiązujących w kraju przepisów oraz dodatkowych warunków zakładu energetycznego lub gazowniczego.

Prace przy częściach elektrycznych mogą zostać przeprowadzone wyłącznie przez wykwalifikowanego elektryka.

Elektryczne bezpieczeństwo urządzenia jest zapewniona tylko wtedy, jeżeli właściwie zainstalowano i podłączono uziemiający przewód ochronny. Zapewnić podstawowe środki bezpieczeństwa.

Przyłącze gazowe może zostać wykonane tylko przez certyfikowanego instalatora, przy zachowaniu wszystkich obowiązujących przepisów prawnych. Przestrzegać warunków miejscowego zakładu gazowniczego.

Płyta grzewcza



NIEBEZPIECZEŃSTWO! **Niebezpieczeństwo porażenia prądem elektrycznym!**

Niewłaściwe przyłączenie urządzenia do sieci napięcia grozi porażeniem prądem.

- ▶ Zapewnić, aby urządzenie zostało przyłączone do sieci napięcia przy pomocy trwałych połączeń.
- ▶ Zapewnić, aby urządzenie zostało prawidłowo przyłączone do uziemiającego przewodu ochronnego.
- ▶ Zapewnić zastosowanie urządzenia odłączającego od sieci napięcia, w którym odstępsty styków (wszystkie końcówki) wynoszą przynajmniej 3 mm (wyłączniki instalacyjne, bezpieczniki, styczniki).



NIEBEZPIECZEŃSTWO! **Niebezpieczeństwo porażenia prądem elektrycznym!**

Dotykający płyty grzewczej przewód prądowy może zostać uszkodzony. Uszkodzony przewód prądowy może być przyczyną (śmiertelnego) porażenia prądem.

- ▶ Zapewnić, aby przewód prądowy nie dotknął gorących pól.
- ▶ Zwrócić uwagę, aby nie zakleszczyć i nie uszkodzić kabla.



NIEBEZPIECZEŃSTWO! **Niebezpieczeństwo wybuchu gazu!**

Wydostający się przez nieszczelność gaz może wywołać eksplozję i ciężkie obrażenia ciała.

- ▶ Nie zbliżać się ze źródłami zapłonu (otwarty ogień, grzejnik).
- ▶ Zamknąć dopływ gazu i wyłączyć bezpiecznik instalacji.
- ▶ Natychmiast uszczelnić nieszczelne miejsce.

**OSTROŻNIE!****Niebezpieczeństwo doznania urazu kręgosłupa przez dźwiganie ciężarów!**

Podczas niewłaściwego wyjmowania i wkładania urządzenia może dojść do urazów kończyn lub tułowia.

- ▶ Płytę grzewczą wyjmować z opakowania zawsze z pomocą drugiej osoby.
- ▶ Płytę grzewczą wkładać do wycięcia w blacie zawsze z pomocą drugiej osoby.
- ▶ Ewentualnie używać odpowiednich pomocy, w celu uniknięcia urazów kończyn i tułowia.

- ▶ Przed montażem sprawdzić urządzenie pod kątem widocznych uszkodzeń.
- ▶ Nie montować żadnych uszkodzonych urządzeń.
- Uszkodzone urządzenie może być źródłem zagrożenia.
- Naprawy mogą zostać przeprowadzone tylko przez personel fachowy autoryzowany przez producenta.

2.4 Wskazówki bezpieczeństwa – demontaż i utylizacja

Demontaż urządzenia może zostać przeprowadzony wyłącznie przez wykwalifikowany personel fachowy, przestrzegający obowiązujących w kraju przepisów oraz dodatkowych warunków zakładu energetycznego.

Prace przy częściach elektrycznych mogą zostać przeprowadzone wyłącznie przez wykwalifikowanego elektryka.

Prace przy przyłączu gazowym mogą zostać wykonane tylko przez certyfikowanego instalatora, przy zachowaniu wszystkich obowiązujących przepisów prawnych. Przestrzegać warunków miejscowego zakładu energetycznego.

**NIEBEZPIECZEŃSTWO!****Niebezpieczeństwo porażenia prądem elektrycznym!**

Niewłaściwe odłączenie urządzenia od sieci napięcia grozi porażeniem prądem.

- ▶ Odłączyć urządzenie od zasilania przy pomocy wyłącznika instalacyjnego, bezpieczników lub stycznika.
- ▶ Przy pomocy dopuszczonego do użytku urządzenia pomiarowego upewnić się, że nie ma napięcia.

**NIEBEZPIECZEŃSTWO!****Niebezpieczeństwo uduszenia!**

Części opakowania (np. folie i styropor) mogą stanowić niebezpieczeństwo dla życia dzieci.

- ▶ Części opakowania przechowywać w miejscach niedostępnych dla dzieci.
- ▶ Usuwać opakowania niezwłocznie i we właściwy sposób.

2.5 Wskazówki bezpieczeństwa – części zapasowe

**OSTRZEŻENIE!****Niebezpieczeństwo skaleczenia i uszkodzenia rzeczy!**

Niewłaściwe części mogą być przyczyną szkód osób lub rzeczy. Zmiany, doróbki i przeróbki urządzenia mogą mieć wpływ na bezpieczeństwo.

- ▶ Podczas napraw używać wyłącznie oryginalnych części zamiennych.

2.6 Zastosowanie zgodne z przeznaczeniem

Urządzenie jest przeznaczone do gotowania w prywatnych gospodarstwach domowych. Urządzenie nie jest przeznaczone do:

- stosowania za zewnątrz
- montażu w pojazdach
- ogrzewania pomieszczeń
- używania w niestacjonarnych pomieszczeniach (np. na statkach)

- używania z zewnętrznym wyłącznikiem czasowym oraz odrębnym zdalnym sterowaniem.

Użycie inne, niż opisano w niniejszej instrukcji montażu i obsługi lub wykraczające poza opisane zastosowanie, jest uważane za niezgodne z przeznaczeniem. BORA nie odpowiada za szkody wywołane przez niezgodne z przeznaczeniem użycie oraz przez niewłaściwą obsługę.

Zabrania się jakiegokolwiek nieprawidłowego używania urządzenia!

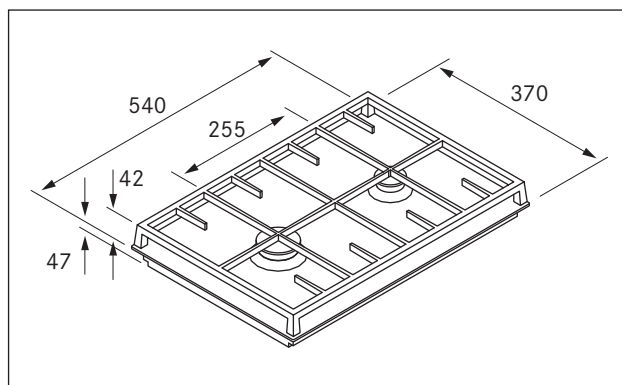
INFORMACJA BORA Holding GmbH,
BORA Vertriebs GmbH & Co
KG, BORA APAC Pty Ltd oraz
BORA Lüftungstechnik GmbH
nie ponoszą odpowiedzialności
za szkody wynikłe z
nieprzestrzegania wskazówek
dotyczących bezpieczeństwa
oraz ostrzeżeń.

3 Specyfikacja techniczna

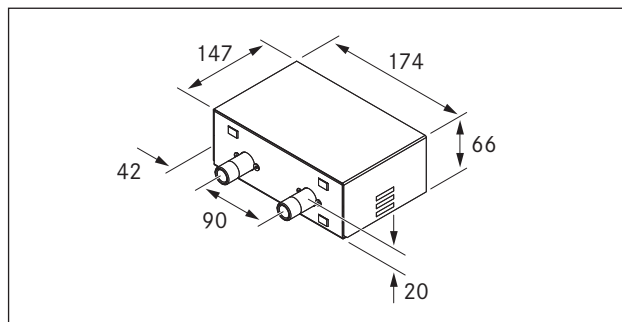
Parametr	Wartość
Napięcie na przyłączy	220 - 240 V
Częstotliwość:	50 / 60 Hz
Pobór mocy	5,75 kW
Moc przyłączowa	0,8 W
Bezpiecznik przynajmniej	1 x 0,5 A
Wymiary (szerokość x głębokość x wysokość) – płyta grzewcza, ruszt	370 x 540 x 47 mm
Wymiary skrzynki sterowniczej (szerokość x głębokość x wysokość)	174 x 147 x 66 mm
Masa (włącznie z wyposażeniem / opakowaniem)	12,4 kg
Płyta grzewcza	
Stopnie mocy	bezstopniowa
Palnik mocny, przód	600-4000 W
Palnik zwykły, tył	350-1750 W
Zużycie energii płyty grzewczej	
Palnik mocny, przód	600-4000 W 59,4 %
Palnik zwykły, tył	350-1750 W 57,7 %
Łącznie (wartość uśredniona)	58,5 %

Tabela 3.1 Specyfikacja techniczna

Wymiary urządzenia



Ilustracja 3.1 Wymiary urządzenia



Ilustracja 3.2 Wymiary skrzynki sterowniczej

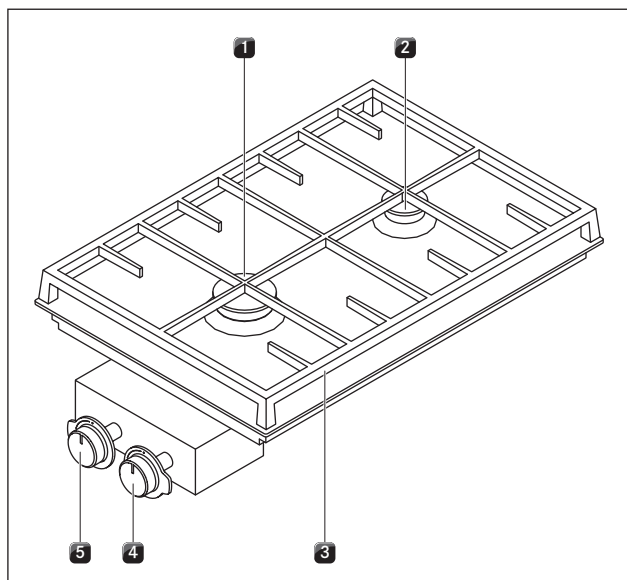
4 Opis urządzenia

Podczas obsługi należy przestrzegać wszystkich ostrzeżeń oraz wskazówek dotyczących bezpieczeństwa (patrz rozdział: Bezpieczeństwo).

Właściwości płyty grzewczej ze skrzynką sterowniczą:

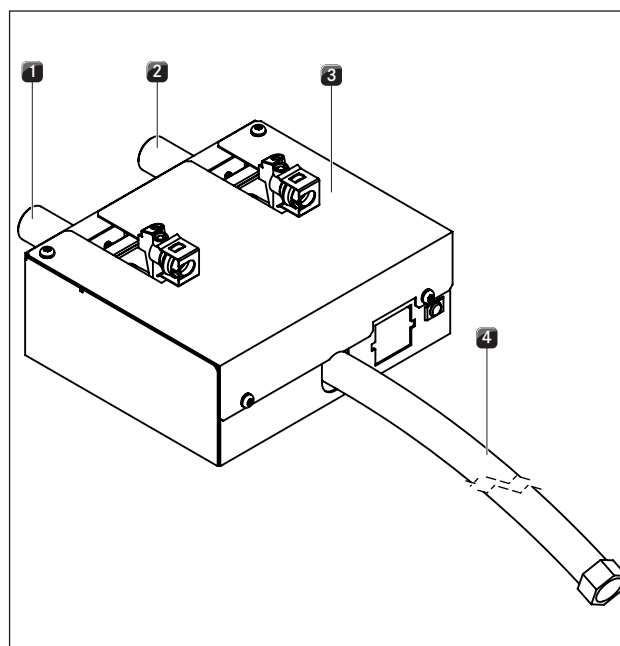
- Palnik mocny, przód
- Palnik zwykły, tył
- Dwie gałki obsługi
- Ruszt żeliwny

4.1 Budowa



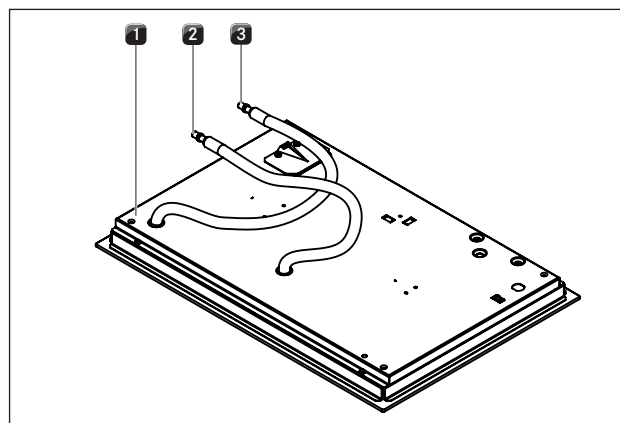
Ilustracja 4.1 Płyta grzewcza ze skrzynką sterowniczą

- [1] Palnik mocny, przód
- [2] Palnik zwykły, tył
- [3] Ruszt
- [4] Gałka obsługi tylnego pola grzewczego
- [5] Gałka obsługi przedniego pola grzewczego



Ilustracja 4.1 Skrzynka sterownicza

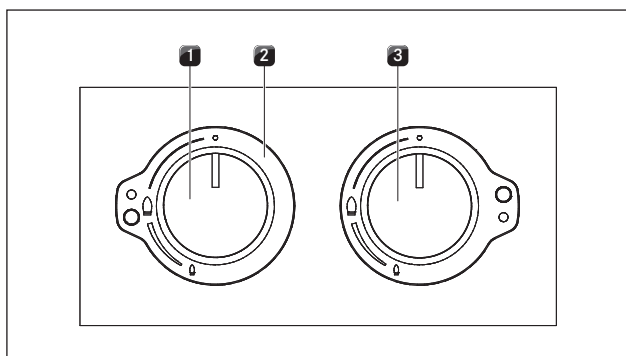
- [1] Kurek gazu, palnik zwykły, tył
- [2] Kurek gazu, palnik mocny, przód
- [3] Skrzynka sterownicza
- [4] Przyłącze gazu



Ilustracja 4.1 Spód płyty grzewczej

- [1] Płyta grzewcza
- [2] Przewód przyłącza gazu, palnik zwykły, tył
- [3] Przewód przyłącza gazu, palnik mocny, przód

4.2 Pole obsługi i zasady obsługi



Ilustracja 4.2 Gałka obsługi

- [1] Gałka obsługi przedniego pola grzewczego
 [2] Kołnierz pokrętła regulacji mocy
 [3] Gałka obsługi tylnego pola grzewczego

Pole wyświetleń	Wartość	Znaczenie
Stopnie mocy	Mały płomień	Minimalny dopływ gazu
	Duży płomień	Maksymalny dopływ gazu
	Położenie 0	Brak dopływu gazu

Tabela 4.1 Znaczenie stopni mocy

Obsługa gałek

Skrzynka sterownicza posiada dwie gałki obsługi. Gałki obsługi służą do zapalania iskry, włączania i wyłączania oraz do regulacji odpowiedniego palnika. Podczas pracy urządzenia należy ustawić gałkę obsługi w pozycji odpowiedniego stopnia mocy. Lampka kontrolna pracy nie jest aktywna w czasie pracy płyt gazowych, ponieważ działanie jest kontrolowane w oparciu o płomień aktywnego palnika.

4.3 Zasada działania

Przy włączonym polu grzewczym płomień wytwarza ciepło, które bezpośrednio rozgrzewa dno naczynia. Regulacja stopni mocy następuje bezstopniowo.

4.3.1 Odpowiednie naczynia

INFORMACJA Czasy zagotowania i nagrzewania się dna naczynia oraz wyniki gotowania są mocno uzależnione od budowy i właściwości naczynia.



Naczynia oznaczone tym znakiem nadają się do używania z grzejnikami gazowymi.

Odpowiednie naczynie jest wykonane:

- z miedzi
 - ze stali szlachetnej
 - z aluminium
 - z żeliwa
- ▶ Należy zwracać uwagę na podane w tabeli wymiary:

Pozycja palnika	Zalecane średnice naczynia	Minimalne średnice naczynia
Palnik zwykły	140-200 mm	120 mm
Palnik mocny	180-240 mm	160 mm

Tabela 4.2 Średnica naczynia

4.3.2 Stopnie mocy

Przy wysokich stopniach mocy naczynia bardzo szybko się rozgrzewają. Aby uniknąć przypalania się potraw, konieczne jest tutaj pewne odzwyczajanie się od tradycyjnych systemów gotowania.

Czynność	Stopień mocy
Utrzymywanie ciepła gotowych potraw	Minimalny płomień
Przypiekanie pokrojonych jarzyn, jajek sadzonych, cielęciny i drobiu	Średni płomień
Przypiekanie garneli, kolb kukurydzy, sznyceli, wołowiny, ryb i kotletów mielonych	Duży płomień
Podgrzewanie wody i ostre przypiekanie	Płomień maksymalny

Tabela 4.3 Zalecenia odnośnie stopni mocy

Dane w tabelach są wartościami orientacyjnymi.

4.4 Urządzenia zabezpieczające

4.4.1 Termoelement zabezpieczający

Palnika gazowe posiadają termoelementy zabezpieczające. Termoelementy kontrolują płomień przy otwartym dopływie gazu. W przypadku niezamierzonego zgaszenia płomienia urządzenie zamyka dopływ gazu. Automatyczny zapłon palnika przez urządzenie nie ma miejsca.

5 Montaż

- ▶ Przestrzegać wszystkich ostrzeżeń oraz wskazówek dotyczących bezpieczeństwa (patrz rozdział: Bezpieczeństwo)
- ▶ Stosować się do dostarczonych przez producenta instrukcji.

INFORMACJA Płyta grzewcza nie może być zamontowana nad chłodziarkami, zmywarkami, piecami, piekarnikami oraz pralkami i suszarkami.

INFORMACJA Powierzchnie oparcia blatu oraz listwy przyścienne muszą być wykonane z materiału odpornego na działanie temperatury (do ok. 100 °C).

INFORMACJA Wycięcia w blacie należy uszczelnić przy pomocy odpowiednich środków przeciwko działaniu wilgoci, a także ewentualnie zaizolować cieplnie.

5.1 Sprawdzenie zakresu dostawy

Nazwa	Liczba
Płytki wyrównujące skrzynki sterowniczej	6
Gałki obsługi	2
Komplet instrukcji obsługi i montażu	1
Nakrętki mocujące	2
Śruby mocujące płyty grzewczej	4
Śruby mocujące skrzynki sterowniczej	2
Szablon wierceń	1
Zestaw podkładek wyrównujących	1
Klucz imbusowy	1
Płyta grzewcza	1
Kołnierze pokręteł regulacji mocy	2
Strzemię montażowe	1
Nakładki montażowe, płyta grzewcza	4
Instrukcja czyszczenia płyty ceramicznej	1
Skrobak do ceramiki	1
Ruszt	1
Blacha kierunkowa powietrza	1
Kształtka przejściowa cylindrycznie-stożkowa	1
Kształtka przejściowa cylindrycznie-cylindryczna	1
Uszczelki	2

Tabela 5.1 Zakres dostawy

- ▶ Sprawdzić zakres dostawy pod kątem jej kompletności i uszkodzeń.

- ▶ Jeżeli jakichś części brakuje lub są one uszkodzone, należy natychmiast poinformować o tym dział obsługi klienta firmy BORA.
- ▶ W żadnym wypadku nie wolno montować uszkodzonych części.
- ▶ Opakowanie należy usunąć we właściwy sposób (patrz rozdział: Wycofanie z użytkowania i utylizacja).

5.2 Narzędzia i materiały pomocnicze

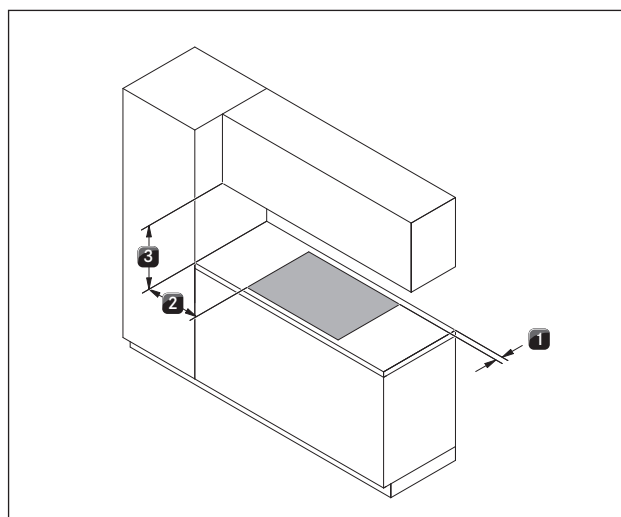
Do prawidłowego montażu płyty grzewczej potrzebne są następujące narzędzia i przybory:

- Ołówek
- Wiertarka elektryczna lub akumulatorowa z wiertłem Forstnera Ø30mm
- Szablon wierceń (w zakresie dostawy)
- Wkrętak krzyżowy Z2
- Masa silikonowa do uszczelniania przeciętych powierzchni

5.3 Dane do montażu

5.3.1 Odstępy bezpieczeństwa

- ▶ Przestrzegać następujących odstępów bezpieczeństwa:



Ilustracja 5.1 Minimalne odstępki

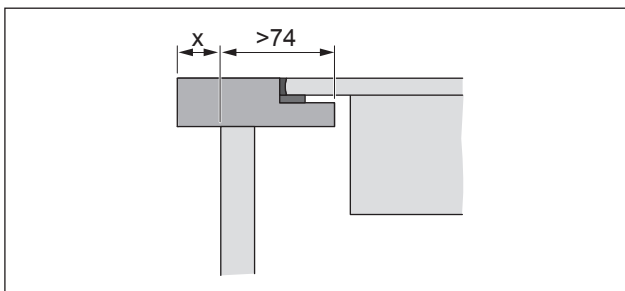
- [1] Minimum 50 mm pomiędzy wycięciem w blacie i jej tylną krawędzią.
- [2] Minimum 50 mm z lewej i z prawej strony pomiędzy wycięciem w blacie i stojącą obok szafką lub ścianą. Ze względów ergonomicznych oraz dla poprawienia efektywności pracy systemu wyciągu oparów zaleca się minimalny odstęp wynoszący 300 mm.
- [3] Minimalny odstęp o wielkości 650 mm pomiędzy blatem i górną szafką. Ze względów ergonomicznych zaleca się minimalny odstęp wynoszący 1000 mm.

5.4 Wymiary wycięcia

Przygotowanie blatu

- ▶ Przy wykonywaniu wycięcia blatu należy uwzględnić podane wymiary wycięcia.
- ▶ Należy prawidłowo uszczelnić przecięte powierzchnie blatu.
- ▶ Przestrzegać wskazówek producenta płyt, z których wykonuje się blat.

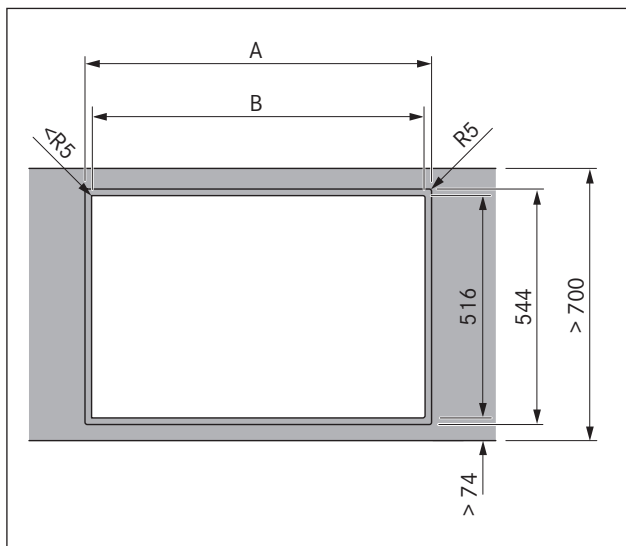
Wielkość nadatku dla blatu



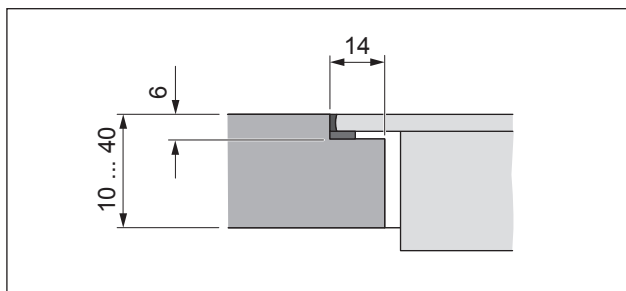
Ilustracja 5.2 Wielkość nadatku dla blatu

- ▶ Podczas wykonywania wycięcia w blacie należy zwracać uwagę na wartość nadatku x. Dotyczy to montażu zlicowanego oraz montażu z uskokiem.

Montaż zlicowany



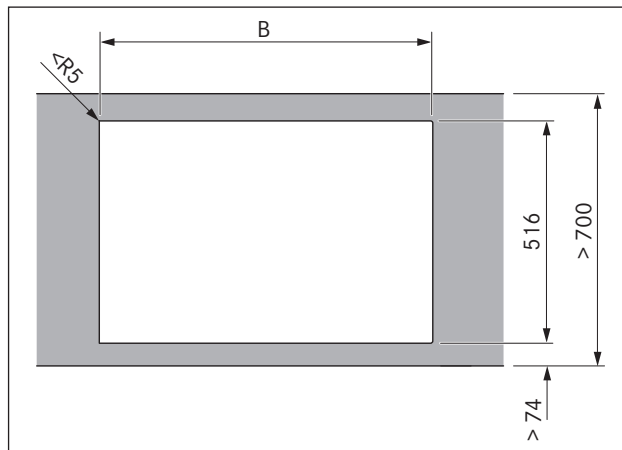
Ilustracja 5.3 Montaż zlicowany



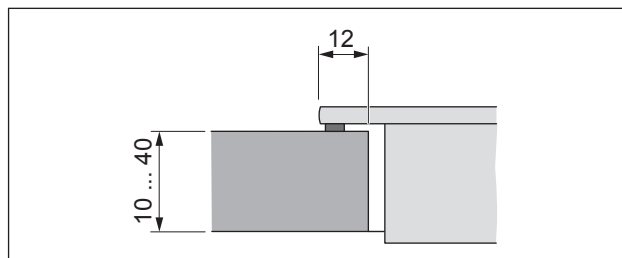
Ilustracja 5.4 Wielkość zakładki przy montażu zlicowanym

INFORMACJA W przypadku zastosowania indukcyjnego woka ceramicznego, przy montażu zlicowanym wielkość zakładki należy zwiększyć do wartości 7 mm.

Montaż z uskokiem



Ilustracja 5.5 Montaż z uskokiem



Ilustracja 5.6 Przekrój, montaż z uskokiem

Wymiary wycięcia przy montażu obok siebie płyty grzewczych lub płyty grzewczej i wyciągu oparów.






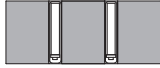

Płyty grzewcze / wyciąg oparów	A w mm	B w mm	
	1/0	374	346
	2/0	745	717
	3/0	1116	1088
	1/1	485	457
	2/1	856	828
	3/2	1338	1310
	4/2	1709	1681

Tabela 5.2 Wymiary wycięcia

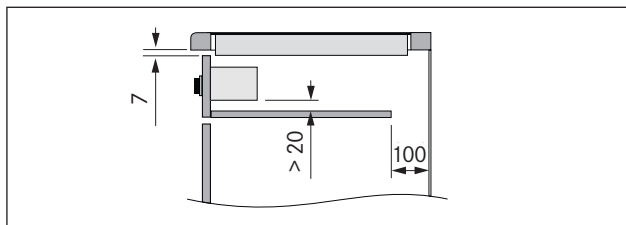
5.5 Montaż płyty grzewczej

INFORMACJA Pomiędzy urządzeniami do zabudowania przewidziany jest odstęp 1 mm.

INFORMACJA Na około urządzeń do zabudowania przewidziany jest odstęp 2 mm.

INFORMACJA Pomiędzy płytami grzewczymi lub pomiędzy płytą grzewczą i wycięciem oparów należy zamontować dostarczoną wraz z płytą grzewczą szynę montażową.

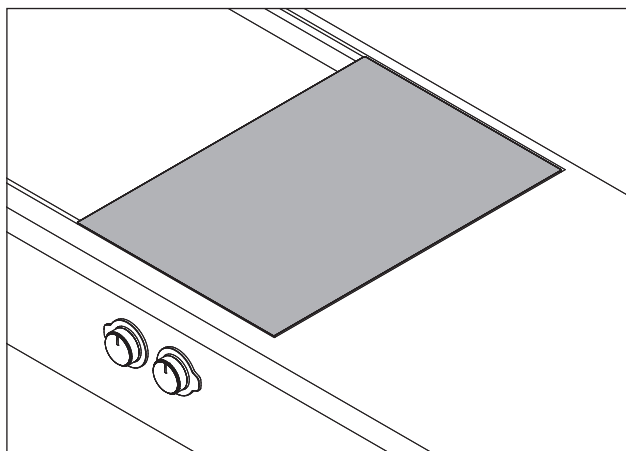
INFORMACJA Pod urządzeniem należy zamontować osłonę kabla (płytę pośrednią). Musi ona zostać zamontowana w taki sposób, aby można ją było wyjmować podczas prac serwisowych.



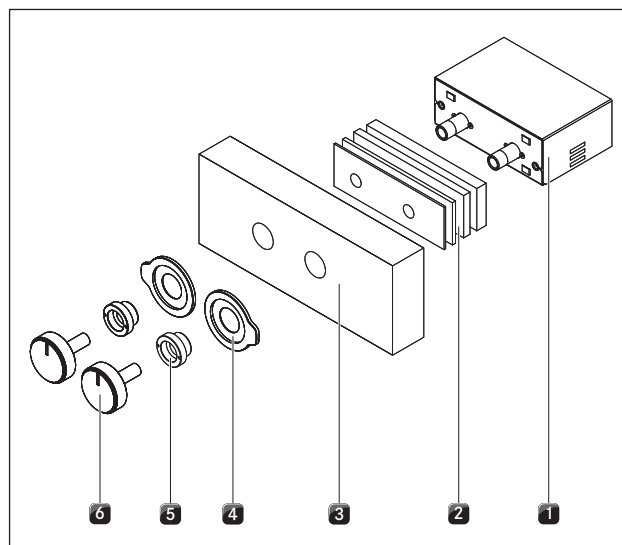
Ilustracja 5.7 Widok z boku: osłona kabla i wentylacja

- W obszarze wycięcia należy usunąć ewentualne elementy poprzeczne znajdujące się w meblach.
- Podczas prac konserwacyjnych i czyszczenia, szuflady i półki w dolnej szafce muszą dawać się wyjąć.

5.5.1 Zabudowanie skrzynki sterowniczej w przesłonie szafki dolnej



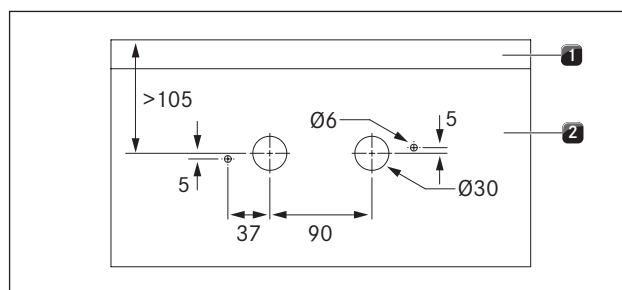
Ilustracja 5.8 Zabudowana skrzynka sterownicza i płyta grzewcza



Ilustracja 5.9 Budowa skrzynki sterowniczej

- [1] Skrzynka sterownicza
- [2] Płytki wyrównujące
- [3] Przesłona (nie jest objęta zakresem dostawy).
- [4] Kołnierze pokręteł regulacji mocy
- [5] Nakrętki
- [6] Gałka obsługi

- ▶ Przy pomocy dostarczonego szablonu wierceń wytrasować odpowiednie otwory.



Ilustracja 5.10 Szablon wierceń

- [1] Błat
- [2] Przesłona

- ▶ Otwory wstępnie nawiercić w celu uniknięcia wyrwania dziury w przesłonie.

Ustalenie liczby płytek wyrównujących

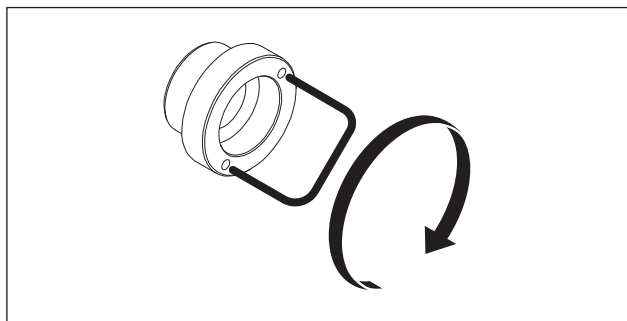
- Przy pomocy płytek wyrównujących [2] i przesłony [3] należy uzyskać łączny wymiar 36 mm.
- Aby skrzynka sterownicza [1] prawidłowo działała, łączny wymiar musi koniecznie wynosić 36 mm.

Grubości przesłony [mm]	Łączna grubość płytek wyrównujących [mm]	Płytki wyrównujące [liczba]			
		10 mm	5 mm	3 mm	2 mm
34	2	-	-	-	1
33	3	-	-	1	-
32	4	-	-	-	2
31	5	-	-	1	1
30	6	-	-	2	-
29	7	-	1	-	1
28	8	-	1	1	-
27	9	-	1	-	2
26	10	1	-	-	-
25	11	-	1	2	-
24	12	1	-	-	1
23	13	1	-	1	-
22	14	1	-	-	2
21	15	1	1	-	-
20	16	1	-	2	-
19	17	1	1	-	1
18	18	1	1	1	-
17	19	1	1	-	2
16	20	1	1	1	1
15	21	1	1	2	-
14	22	1	1	1	2
13	23	1	1	2	1

Tabela 5.3 Zestawienie płytek wyrównujących

Zamocowanie skrzynki sterowniczej

- ▶ Skrzynkę sterowniczą [1] włożyć od tyłu wraz z nałożonymi płytkami wyrównującymi [2] w otwór przesłony.
- ▶ Z przodu przesłony nałożyć oba kołnierze pokręteł [4].

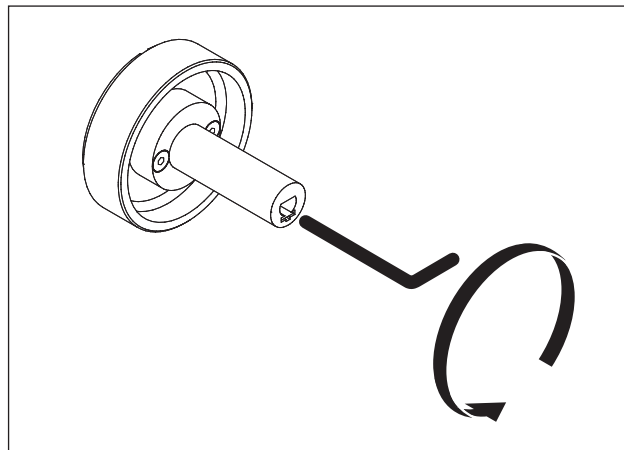


Ilustracja 5.11 Dociąganie nakrętek mocujących

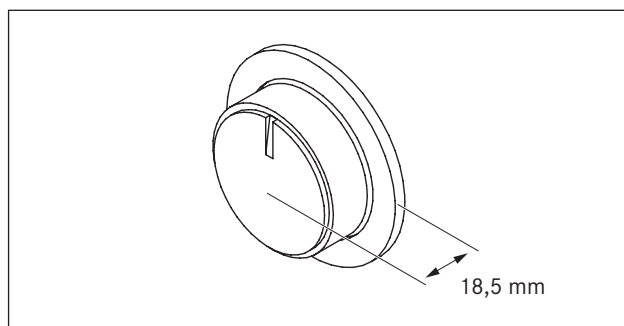
- ▶ Przy pomocy strzemięna montażowego nakręcić nakrętki [5] i dociągnąć z maksymalnie z momentem 10 Nm.
- ▶ Włożyć soczewkę od przodu do kołnierza pokręteł.
- ▶ Założyć gałkę obsługi [6].

Ustawienie gałki obsługi

Dokładne ustawienie uzyskuje się przez dopasowanie odstępu gałki obsługi od kołnierza.

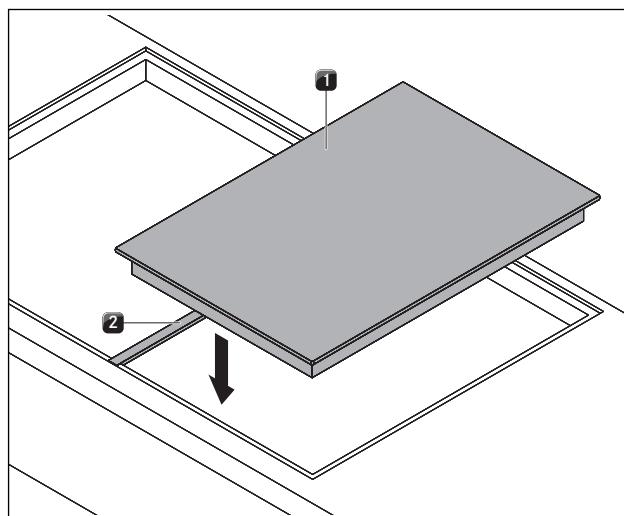


Ilustracja 5.12 Ustawianie gałki obsługi



Ilustracja 5.13 Odstęp gałki obsługi

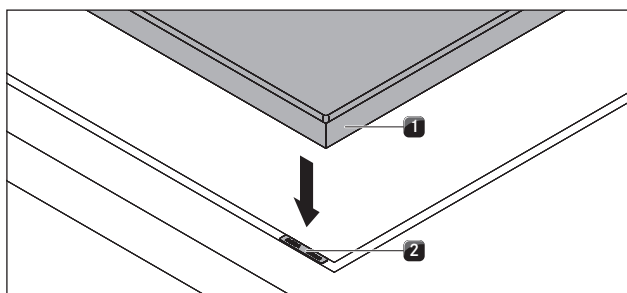
5.5.2 Zabudowa płyty grzewczej



Ilustracja 5.14 Wkładanie szyny montażowej i płyty grzewczej

- [1] Płyta grzewcza
- [2] Szyna montażowa

- ▶ Umieścić szynę montażową [2] wycięciu blatu.
- ▶ Włożyć płytę grzewczą [1].
- ▶ Dokładnie ustawić płytę grzewczą [1].
- ▶ Ustawić szynę montażową [2] w taki sposób, aby leżała ona równomiernie pod płytą grzewczą i pod wycięciem oparów PL540.



Ilustracja 5.15 Płyta grzewcza i podkładki wyrównujące

- [1] Płyta grzewcza
- [2] Podkładki wyrównujące

- ▶ Ewentualnie podłożyć podkładki wyrównujące [2].



Ilustracja 5.16 Klamry mocujące

- [1] Śruba
- [1] Klamra mocująca

- ▶ Przy pomocy klamer [2] przymocować płytę grzewczą [1].
- ▶ Dokręcić śruby [1] klamer maksymalnie z momentem 10 Nm.
- ▶ Sprawdzić prawidłowość ustawienia.
- ▶ Po zakończeniu montażu urządzenie uszczelnić przy użyciu czarnej, odpornej termicznie, silikonowej masy uszczelniającej.

Połączenie płyty grzewczej ze skrzynką sterowniczą

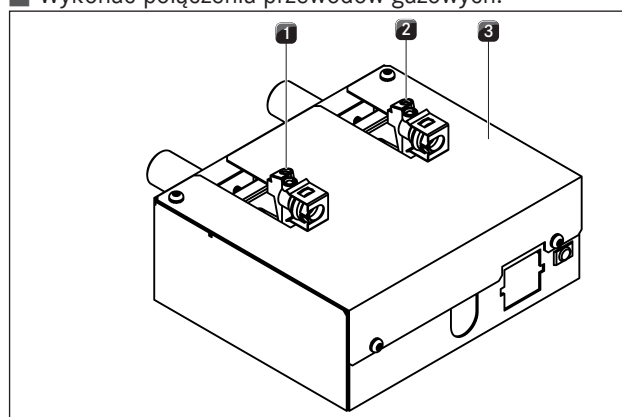
- ▶ Połączyć płytę grzewczą ze skrzynką sterowniczą.
- ▶ Najpierw połączyć żółto-zielony kabel uziemiający z oznaczonym miejscem na skrzynce sterowniczej.



Symbol uziemienia.

- ▶ Połączyć oznaczoną kolorowo wtyczkę z kilkoma końcówkami odpowiedniego pola grzewczego z odpowiednim kolorowym gniazdem skrzynki sterowniczej.

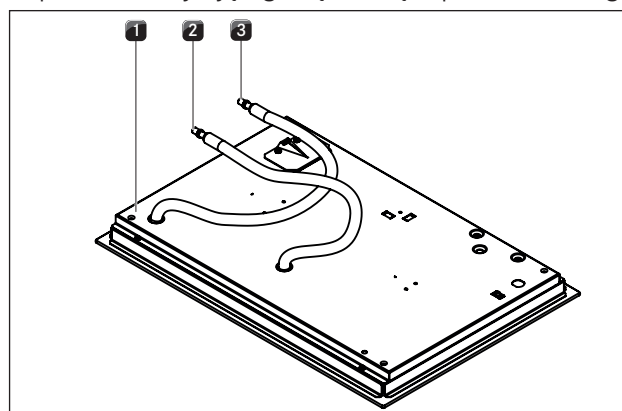
- Wykonać połączenia przewodów gazowych:



Ilustracja 5.1 Skrzynka sterownicza

- [1] Przyłącze gazu, palnik zwykły, tył
- [2] Przyłącze gazu, palnik mocny, przód
- [3] Skrzynka sterownicza

- ▶ Zdjąć oba kapturki ochronne kurków gazu [2] oraz [3] przy skrzynce sterowniczej.
- ▶ Przy każdym przyłączy gazu skontrolować stabilność położenia znajdującego się wewnątrz pierścienia oring.

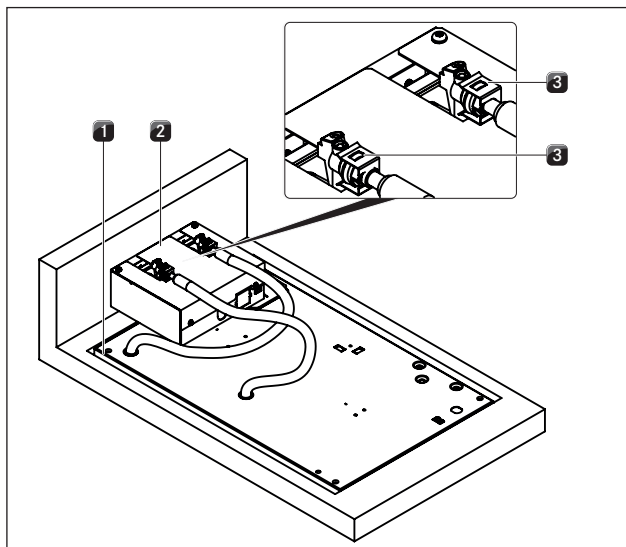


Ilustracja 5.1 Płyta grzewcza

- [1] Płyta grzewcza
- [2] Przewód gazowy, palnik zwykły, tył
- [3] Przewód gazowy, palnik mocny, przód

- ▶ Zdjąć oba kapturki ochronne przewodów doprowadzenia gazu [2] oraz [3] przy płycie grzewczej.

- ▶ Połączyć oznaczone kolorami przewody doprowadzające z odpowiednimi, oznaczonymi kolorami zaworcami.



Ilustracja 5.1 Płyta grzewcza ze skrzynką sterowniczą

- [1] Płyta grzewcza
- [2] Skrzynka sterownicza
- [3] Zawleczka sprężysta

- ▶ Przy każdym przyłączy przymocować zawleczkę sprężystą i upewnić się, że zaskoczyła ona w odpowiedni sposób.
- ▶ Przy pomocy odpowiedniego środka sprawdzić wszystkie połączenia pomiędzy skrzynką sterowniczą i płytą grzewczą (patrz rozdział: Instalacja gazowa).

5.6 Przyłączenie do prądu

- ▶ Przestrzegać wszystkich ostrzeżeń oraz wskazówek dotyczących bezpieczeństwa (patrz rozdział: Bezpieczeństwo)
- ▶ Przestrzegać wszystkich krajowych i lokalnych przepisów, a także przepisów dodatkowych miejscowego zakładu energetycznego.

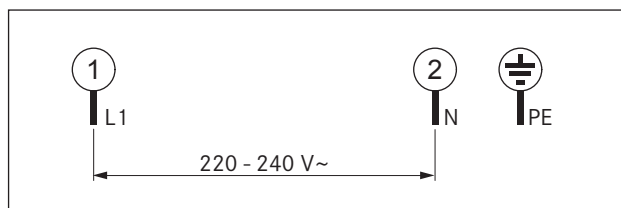
INFORMACJA Podłączenie do prądu może zostać wykonane wyłącznie przez certyfikowany personel fachowy. Osoby te przejmują także odpowiedzialność za prawidłowe wykonanie instalacji i jej uruchomienie.

Używany przewód prądowy (wstępnie zamocowany) musi być przynajmniej typu H05VV-F lub H05VVH2-F.

- Przekrój: 3G2,5 mm² przy przyłączy 1 fazy.
- Uszkodzony przewód prądowy musi zostać wymieniony na odpowiedni przewód. Może to zostać wykonane tylko przez autoryzowany serwis.

Podłączenie do prądu

- ▶ Przed podłączeniem płyty grzewczej wyłączyć wyłącznik główny/wyłącznik instalacyjny.
- ▶ Zabezpieczyć wyłącznik główny/wyłącznik instalacyjny przed nieuprawnionym włączeniem.
- ▶ Upewnić się, że nie ma napięcia.
- ▶ Płytę grzewczą przyłączać do przewodu prądowego wyłącznie przy zastosowaniu trwałego połączenia.



Ilustracja 5.2 Schemat podłączenia, 1 faza

- ▶ Połączyć płytę grzewczą ze skrzynką sterowniczą.
- ▶ Sprawdzić prawidłowość montażu.
- ▶ Włączyć wyłącznik główny/wyłącznik instalacyjny.
- ▶ Uruchomić płytę grzewczą (patrz rozdział: Obsługa).
- ▶ Sprawdzić prawidłowość działania wszystkich funkcji.

5.7 Przekazanie użytkownikowi

Po zakończeniu montażu należy:

- ▶ Wyjaśnić użytkownikowi najważniejsze funkcje.
- ▶ Poinformować użytkownika o wszystkich istotnych dla bezpieczeństwa aspektach obsługi i użytkowania.
- ▶ Przekazać użytkownikowi do bezpiecznego przechowania wyposażenie dodatkowe i oraz instrukcję montażu i obsługi.

6 Instalacja gazowa

- ▶ Przestrzegać wszystkich ostrzeżeń oraz wskazówek dotyczących bezpieczeństwa (patrz rozdział: Bezpieczeństwo)
- ▶ Przestrzegać wszystkich krajowych i lokalnych przepisów, a także dodatkowych warunków miejscowego zakładu energetycznego.
- ▶ Stosować się do dostarczonych przez producenta instrukcji.

INFORMACJA Zgodnie z odpowiednimi przepisami, przyłączyce płyty grzewczej musi posiadać zawór odcinający.

INFORMACJA Przyłączenie przewodu gazowego jest możliwe przy zmontowanej gazowej płycie grzewczej.

INFORMACJA Przewód elastyczny musi zostać tak ułożony, aby nie uległ on deformacji, nie zagiął się i nie wycierał.

INFORMACJA Do przyłączy zaworu odcinającego i przewodu doprowadzającego gaz musi być zapewniony dostęp.

INFORMACJA Należy zapewnić możliwość sprawdzenia przewodu elastycznego na całej długości i w zamontowanym położeniu.

INFORMACJA Do przyłączy przewodu elastycznego można stosować tylko kompatybilne elementy.

INFORMACJA Przewód elastyczny przyłączy gazowego nie może mieć kontaktu z króćcami dymowymi lub spalinowymi pieca.

INFORMACJA Przewód elastyczny nie może stykać się z gorącymi powierzchniami płyty grzewczej i innych urządzeń.

Przyłączyce gazowe może zostać wykonane tylko przez certyfikowanego instalatora, przy zachowaniu wszystkich obowiązujących przepisów prawnych. Przestrzegać warunków miejscowego zakładu gazowniczego.

Kraj	Przepisy / dyrektywy
Niemcy	DVGW-TRGI 2008 lub TRF 1996
Austria	Dyrektywa ÖVGW G1
Szwajcaria	Przepisy SVGW G1 Dyrektywa EKAS-Nr. 1942: Gaz ciekły, część 2 Przepisy szwajcarskiego zrzeszenia towarzystw asekuracyjnych (VKF)
Holandia	Przepisy normy NBN D 51-003
Belgia	
Francja	Przepisy i warunki podłączenia zakładu gazowniczego (G.D.F.) oraz zakładu energetycznego (E.D.F)
Australia	AS/ANZS5601 - Instalacja gazowa
Nowa Zelandia	

Tabela 6.1 Wymagania krajowe (dane bez gwarancji)

6.1 Wentylacja

Urządzenie nie jest podłączane do przewodu spalin. Musi ono zostać zmontowane i podłączone zgodnie z obowiązującymi warunkami dla instalacji. Szczególnie należy przestrzegać odpowiednich środków w celu zapewnienia wentylacji.

- ▶ Podczas używania urządzenia należy zawsze zapewnić odpowiednią wentylację.

6.2 Przyłączyce gazowe

Niniejsze urządzenie odpowiada urządzeniom klasy 3. Wyposażone ono zostało w przewód elastyczny.

- Poniższe wskazówki nie dotyczą przyłączy gazowych wykonanych w Australii oraz Nowej Zelandii.
- Zaleca się zainstalowanie w szafce obok szybkozłącza gazowego.
- Do przyłączy gazu ciekłego (LPG) wymagane jest zainstalowanie szczelnej złączki rurowej D: 8x1mm
- Przyłączy do gazu należy wykonać z elastycznych rur bez szwów, z nierdzewnej stali.
- Przyłączy z zastosowaniem bezpiecznego przewodu giętkiego może mieć długość najwyżej 1500 mm (zgodnie z normą DIN 3383).
- Kolanka przyłączy oraz złączki muszą mieć gwinty zewnętrzne 1/2" i odpowiadać normom krajowym (patrz tabela 6.2: Kolanka przyłączy).
- ▶ Przyłączyć urządzenie w następujący sposób:
 - ▶ Ustawić gałkę obsługi w położeniu 0.
 - ▶ Zamknąć dopływ gazu.
 - ▶ Przed podłączeniem wyłączyć wyłącznik główny/ wyłącznik instalacyjny.
 - ▶ Zabezpieczyć wyłącznik główny/ wyłącznik instalacyjny przed nieuprawnionym włączeniem.
 - ▶ Upewnić się, że nie ma napięcia.

- ▶ Sprawdzić, jaki rodzaj gazu występuje i jakie ciśnienie panuje w przewodzie gazowym.
- ▶ Upewnić się, że urządzenie posiada dysze odpowiedniego rodzaju. W ten sposób zapewnia się prawidłowy płomień i bezpieczną pracę.
- ▶ Zdjąć zaślepkę ochronną z przewodu giętkiego.
- ▶ Przy pomocy odpowiedniej, dopuszczalnej opaski, szczelnie przyłączyć bezpieczny przewód gazowy bezpośrednio do kolanka przyłącza gazowej płyty grzewczej.
- ▶ Mocno przykręcić odpowiednie kolanko wraz z dostarczoną uszczelką.

ISO 228-1 ISO 7-1 (EN 10226)	ISO 228-1 ISO 228-1
------------------------------------	------------------------

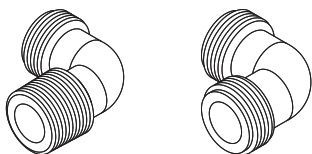


Tabela 6.2 Kolanko przyłącza

- Stosować tylko kolanka dopuszczone w danym kraju.
- ISO 228-1/ISO7-1(EN 10226): cylindryczne/stożkowe
- ISO 228-1/ISO 228-1: cylindryczne/stożkowe
- ▶ Połączyć urządzenie z przewodem gazowym.
- ▶ Dociągnąć wszystkie połączenia.
- ▶ Sprawdzić poprawność montażu.
- ▶ Sprawdzić poprawność działania zaworu odcinającego.
- ▶ Przy pomocy testu szczelności sprawdzić szczelność całego przyłącza gazowego (patrz ustęp: Test szczelności).
- ▶ Włączyć wyłącznik główny/wyłącznik instalacyjny.
- ▶ Uruchomić płytę grzewczą (patrz rozdział: Obsługa).
- ▶ Sprawdzić poprawność działania wszystkich funkcji oraz płomień palników.

6.2.1 Dodatkowe informacje dla użytkowników z Australii i Nowej Zelandii (AUS/NZS).

INFORMACJA Należy przestrzegać wymagań odnośnie montażu urządzenia zgodnie z AS/NZS 5601, minimalny odstęp krawędzi palników gazowych od powierzchni palnych.

- ▶ Należy przestrzegać wszystkich powyższych informacji podanych w tym rozdziale.
- ▶ Dodatkowo należy przestrzegać wymagań obowiązujących przepisów w ich aktualnej wersji: NZS5261/AS5601/AG601.

6.2.2 Przyłącze gazowe AUS/NZS

Dalsze wymagania techniczne zostały zamieszczone w: AS 4551-2008 Domestic gas cooking appliances (AUS/NZS).

Sprawdzenie dodatkowej zawartości dostawy

Nazwa	Liczba
Regulator 1.00 kpa z zaworem kontrolnym do gazu ziemnego (NG)	1
Adapter punktu kontrolnego dla gazu ciekłego (LPG).	1

Tabela 6.1 Dodatkowa zawartość dostawy dla AUS/NSZ

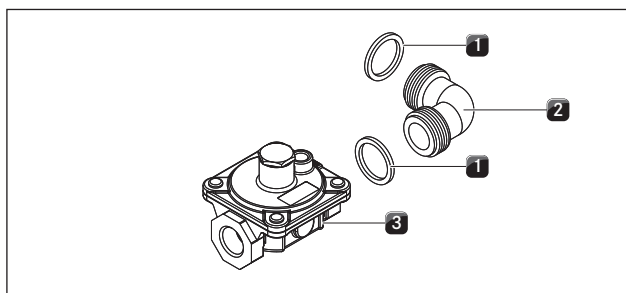
Wykonanie przyłącza gazowego

- Wykonać przyłącze przy użyciu sztywnych, niegnących się rur, zgodnie ze specyfikacją AS/NZS 5601.
- Przyłącze z zastosowaniem bezpiecznego przewodu giętkiego należy wykonać zgodnie z AS/NZS 1869 (z certyfikatem i dopuszczeniem AGA), o średnicy 10 mm, klasy B lub D, nie może ono być dłuższe niż 1200 mm (zgodnie z wymaganiami AS/NZS 5601).
- ▶ Przyłączyć urządzenie w następujący sposób:
- ▶ Przed podłączeniem wyłączyć wyłącznik główny/wyłącznik instalacyjny.
- ▶ Zabezpieczyć wyłącznik główny/wyłącznik instalacyjny przed nieuprawnionym włączeniem.
- ▶ Upewnić się, że nie ma napięcia.
- ▶ Sprawdzić, jaki rodzaj gazu występuje i jakie ciśnienie panuje w przewodzie gazowym.
- ▶ Upewnić się, że urządzenie posiada dysze odpowiedniego rodzaju. W ten sposób zapewnia się prawidłowy płomień i bezpieczną pracę.

Gaz ziemny (NG)

Jeżeli płyta grzewcza jest podłączona do gazu ziemnego (NG), to konieczne jest zainstalowanie regulatora przepływu gazu z zaworem kontrolnym.

Regulator przepływu gazu i kształtka przejściowa są objęte zakresem dostawy.



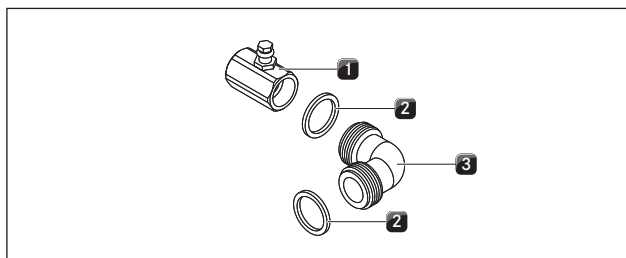
Ilustracja 6.1 Przyłącze z regulatorem przepływu gazu ziemnego (NG)

- [1] Uszczelka
- [2] Kształtka przejściowa
- [3] Regulator przepływu gazu

- ▶ Przy przyłączy gazowej płyty grzewczej zainstalować regulator [3] z kształtkami przejściowymi [2] i odpowiednią uszczelką [2].
- ▶ Zwrócić uwagę na kierunek przepływu gazu przez regulator [3].

Gaz płynny (LPG)

Jeżeli płyta grzewcza jest podłączona do gazu płynnego (LPG), to regulacja ma miejsce przy butli gazowej. W tym celu do przewodu gazu należy zainstalować adapter punktu kontrolnego wraz z kształtką przejściową. Adapter i kształtka przejściowa są objęte zakresem dostawy.



Ilustracja 6.2 Przyłącze z adapterem (LPG)

- [1] Adapter punktu kontrolnego
- [2] Uszczelka
- [3] Kształtka przejściowa

- ▶ Przy przyłączy gazowej płyty grzewczej zainstalować adapter [1] zaworu kontrolnego z kształtkami przejściowymi [3] oraz odpowiednią uszczelką [2].
- ▶ Upewnić się, że uszczelka została dobrze włożona.
- ▶ Od strony zasilania należy zapewnić we własnym zakresie odpowiednią kształtkę przejściową wraz z uszczelką.
- ▶ Dociągnąć wszystkie połączenia.
- ▶ Sprawdzić prawidłowość montażu.
- ▶ Sprawdzić poprawność działania zaworu odcinającego.
- ▶ Sprawdzić ciśnienie gazu (LPG) w następujący sposób:
- ▶ Ustawić gałkę obsługi w położeniu 0.
- ▶ Zamknąć dopływ gazu.
- ▶ Całkowicie wykręcić śrubę przyłącza kontrolnego.
- ▶ Połączyć urządzenie pomiarowe z przyłączem kontrolnym.
- ▶ Otworzyć dopływ gazu.
- ▶ Ustawić ciśnienie gazu (butla LPG) o wartości 2.75 kPa.
- ▶ Zapalić palnik (patrz rozdział: Obsługa).
- ▶ Sprawdzić płomień palnika.
- ▶ Po dokonaniu ustawień zamknąć dopływ gazu.
- ▶ Ustawić gałkę obsługi w położeniu 0.
- ▶ Odłączyć przyrząd pomiarowy od punktu pomiarowego.
- ▶ Mocno wkręcić śrubę adaptera.
- ▶ Sprawdzić prawidłowe położenie śruby.

Zakończające prace instalacyjne dla obu rodzajów gazu (NG / LPG).

- ▶ Przy pomocy testu szczelności sprawdzić szczelność całego przyłącza gazowego (patrz ustęp: Test szczelności).
- ▶ Włączyć wyłącznik główny/wyłącznik instalacyjny.
- ▶ Uruchomić płytę grzewczą (patrz rozdział: Obsługa).
- ▶ Sprawdzić prawidłowość działania wszystkich funkcji oraz płomień palników.

6.3 Test szczelności przyłącza gazu

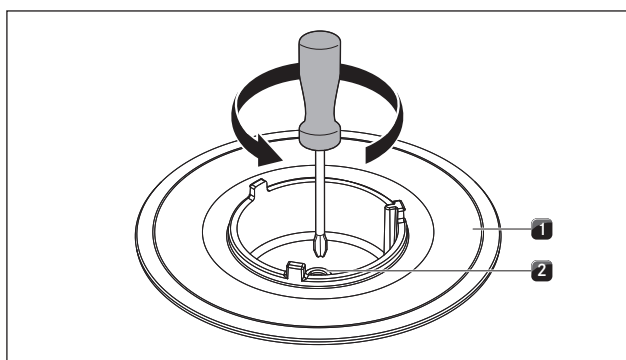
- ▶ Upewnić się, że nie może powstać żadna iskra zapłonu.
- ▶ Nie używać ognia ani otwartego płomienia.
- ▶ Przy pomocy odpowiedniego środka sprawdzić wszystkie połączenia przyłącza gazu.
- ▶ W przypadku zastosowania sprayu do sprawdzania szczelności należy zwilżyć wszystkie miejsca połączeń.
- ▶ W przypadku stwierdzenia ulatniania się gazu, zamknąć jego dopływ i wywietrzyć pomieszczenie.
- ▶ Uszczelnić miejsce ulatniania się gazu.
- ▶ Ponownie sprawdzić wszystkie połączenia oraz przyłącze gazu.
- ▶ Powtarzać test tak długo, aż wszystkie połączenia będą szczelne.
- ▶ Wykonać protokół testu szczelności i przekazać go użytkownikowi.

6.4 Zmiana na inny rodzaj gazu

- ▶ Ustawić gałkę obsługi w położeniu 0.
- ▶ Odciąć dopływ gazu przewodu zasilającego.
- ▶ Wyłączyć wyłącznik główny/wyłącznik instalacyjny.
- ▶ Zabezpieczyć wyłącznik główny/wyłącznik instalacyjny przed nieuprawnionym włączeniem.
- ▶ Upewnić się, że nie ma napięcia.

Wymiana dyszy w palniku

- ▶ Wyjąć ruszt.
- ▶ Zdjąć pokrywę palnika gazowego

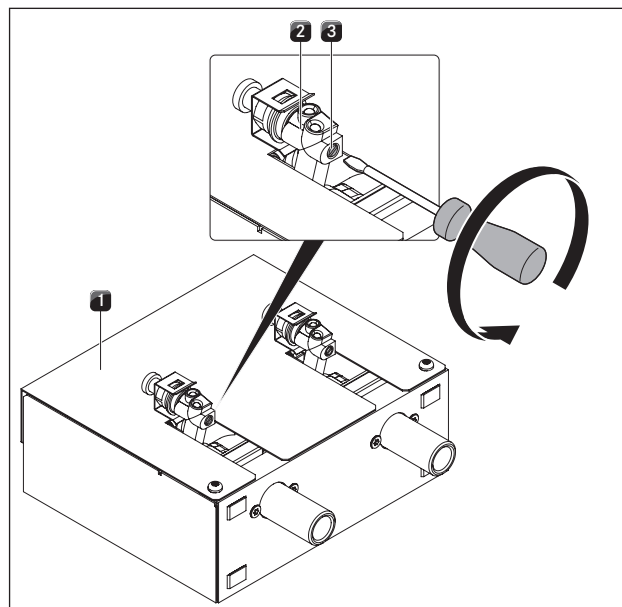


Ilustracja 6.3 Palnik z dyszą

- [1] Palnik gazowy
- [2] Dysza palnika gazowego

- ▶ Wykręcić dyszę [2] z palnika [1]
- ▶ Do palnika gazowego [2] wkręcić dyszę dla odpowiedniego rodzaju gazu.
- ▶ Na palnik gazowy [1] nałożyć pokrywę tak, aby leżała ono poziomo.

Wymiana dyszy zaworu w skrzynce sterowniczej.



Ilustracja 6.4 Skrzynka sterownicza z dyszą zaworu

- [1] Skrzynka sterownicza
- [2] Zawór gazowy
- [3] Dysza

- ▶ Wykręcić dyszę [3] z zaworu [2].
- ▶ Do zaworu gazu [2] wkręcić dyszę [3] dla odpowiedniego rodzaju gazu.
- ▶ Na tabliczkach znamionowych z tyłu urządzenia i na skrzynce sterowniczej zmienić oznaczenie używanego gazu (gaz ziemny / gaz ciekły).
- ▶ Wykonać odpowiednie przyłącze gazu ziemnego (NG) lub ciekłego (LPG). Patrz odnośny ustęp w tym rozdziale, dotyczący przyłącza gazowego.

6.5 Przekazanie użytkownikowi

Po zakończeniu montażu należy:

- ▶ Wyjaśnić użytkownikowi najważniejsze funkcje.
- ▶ Poinformować użytkownika o wszystkich istotnych dla bezpieczeństwa aspektach obsługi i użytkowania.
- ▶ Przekazać użytkownikowi do bezpiecznego przechowania wyposażenie dodatkowe i oraz instrukcję montażu i obsługi.

6.6 Tabela dla dysz

INFORMACJA Stosować tylko dysze z pieczętkami i z certyfikatami.

Rodzaj gazu	LPG (gaz ciekły) NG (gaz ziemny)	Palnik gazowy - pozycja	Ciśnienie szczytowe (mbar)	Obciążenie przy najniższym ustawieniu (kW)	Oznaczenie dyszy		Obciążenie znamionowe – gaz ziemny		Wartość znamionowa – butan propan	
					Palnik	Zawór gazowy	Hs (kW)	Hi (kW)	(kW)	(g/h)
G 20	Gaz ziemny H/E	z przodu	20	0,6	140	59	4,0	3,65		
G 20	Gaz ziemny H/E	z tyłu	20	0,35	101	46	1,75	1,6		
G 25	Gaz ziemny LL	z przodu	20	0,6	144	59	3,5	3,2		
G 25	Gaz ziemny LL	z tyłu	20	0,35	94	50	1,5	1,35		
G 20/25	Gaz ziemny H/L	z przodu	20/25	0,6	140	59	4,0	3,65		
G 20/25	Gaz ziemny H/L	z tyłu	20/25	0,35	101	46	1,75	1,6		
G 20	Gaz ziemny H	z przodu	25	0,6	126	61	4,0	3,65		
G 20	Gaz ziemny H	z tyłu	25	0,35	91	47	1,75	1,6		
G 25	Gaz ziemny L	z przodu	25	0,6	144	59	4,0	3,65		
G 25	Gaz ziemny L	z tyłu	25	0,35	94	46	1,75	1,6		
G 20	Gaz ziemny H	z przodu	10	0,6	193	68	4,0	3,65		
G 20	Gaz ziemny H	z tyłu	10	0,35	118	53	1,75	1,6		
G 30/31	Butan/propan	z przodu	28-30/37	0,6	85	40			3,0	219
G 30/31	Butan/propan	z tyłu	28-30/37	0,38	65	33			1,75	128
G 30/31	Butan/propan	z przodu	50	0,6	75	33			3,0	219
G 30/31	Butan/propan	z tyłu	50	0,38	58	27			1,75	128

Tabela 6.2 Tabela dla dysz

Łączne wartości znamionowe dla gazu ciekłego:
4,75 kW/347 g/h

Łączne wartości znamionowe dla gazu ziemnego:
5,75kW / 0,588m³/h

7 Obsługa

- ▶ Podczas obsługi należy przestrzegać wszystkich ostrzeżeń oraz wskazówek dotyczących bezpieczeństwa (patrz rozdział: Bezpieczeństwo).

INFORMACJA Płyta grzewcza może być używana tylko wtedy, gdy filtr tłuszczowy ze stali szlachetnej został zamontowany (patrz instrukcja obsługi: Wyciąg oparów).

INFORMACJA Przed pierwszym użyciem płyty grzewczej należy wyczyścić pole grzewcze (patrz rozdział: Czyszczenie).

INFORMACJA Przy użytkowaniu płyty grzewczej palniki gazowe mogą wywołać odbarwienia. Odbarwienia te są rzeczą normalną i nie mają żadnego wpływu na płomień gazu.

INFORMACJA Podczas używania palnika gazowego możliwe jest występowanie słyszalnego szumu przy palniku gazu. Takie odgłosy są normalne. Zależą one od rodzaju zamontowanych dysz.

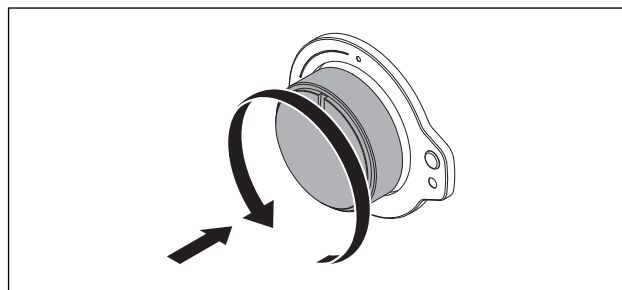
Używanie gazowej płyty grzewczej powoduje powstawanie ciepła i wilgoci w pomieszczeniu.

- Należy zapewnić odpowiednią wentylację.
- Naturalne otwory wentylacyjne powinny być otwarte.
- Stosować mechaniczne urządzenia wentylacji.
- Intensywne i długotrwałe używanie urządzenia może wywołać konieczność dodatkowej wentylacji np. otwarcia okna lub zastosowania innej wentylacji, np. wentylacji mechanicznej o wyższym stopniu mocy.
- Jeżeli podczas używania płyty grzewczej pojawi się dym lub wystąpi pożar, to należy zamknąć dopływ gazu i wyłączyć bezpiecznik instalacji domowej.

7.1 Zapalanie palnika gazowego

Każdy palnik gazowy posiada termoelement zabezpieczający.

- Termoelement rozpoznaje, że płomień zgasł i wyłącza dopływ gazu.
- Dopływ gazu został przerwany



Ilustracja 7.1 Naciskanie i obracanie gałki obsługi

Zapalanie

Zapłon palnika gazowego jest kontrolowany przez termoelement zabezpieczający. Dlatego po zapaleniu palnika gałka obsługi musi pozostać przyciśnięta jeszcze przez 15 sekund.

W przypadku przypadkowego zgaśnięcia płomienia, albo gdy palnik nie zapalił się, należy odczekać ok. 1 minuty przed ponownym zapłonem.

- ▶ W celu zapewnienia dopływu gazu otworzyć zawór gazu.
- ▶ Nacisnąć do oporu gałkę obsługi odpowiedniego gazowego pola grzewczego.
- ▶ Następnie obrócić naciśniętą gałkę obsługi w kierunku przeciwnym do ruchu wskazówek zegara i ustawić ją na symbolu dużego płomienia.
- Z palnika płynie gaz, który jest zapalany w bezpieczny sposób przez pojawiającą się w interwałach czasowych iskry.
- Płomień gaśnie, jeżeli gałka obsługi zostanie zbyt wcześnie puszczona.
- ▶ Gałkę obsługi przytrzymać przyciśniętą przez ok. 10-15 sekund.
- Płomień pali się statecznie.
- Jeżeli zapalanie nie powiodło się, należy spróbować ponownie przy niskim lub średnim ustawieniu gałki obsługi.

Wyłączanie

- ▶ W celu wyłączenia gazowej płyty grzewczej obrócić gałkę obsługi w położeniu dla wartości stopnia mocy 0.
- Płomień pola gazowego gaśnie.
- ▶ Zamknąć zawór gazowy.

7.2 Ustawianie stopnia mocy

- ▶ W celu ustawienia stopnia mocy obrócić gałkę obsługi do położenia dla wartości odpowiedniego stopnia mocy.

7.3 Prawidłowe używanie kuchenki gazowej

INFORMACJA Nie stawiać na ruszcie żadnych naczyń z krzywym dnem. Istnieje możliwość przewrócenia się naczynia.

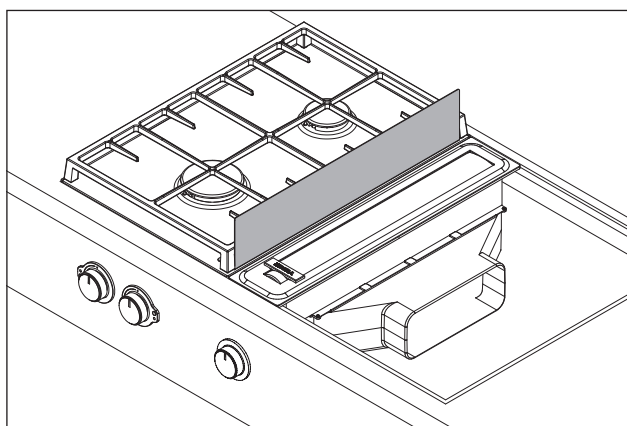
W celu uzyskania maksymalnej mocy przy minimalnym zużyciu gazu zaleca się:

- ▶ Używanie naczyń, których dno jest całkowicie obejmowane przez płomień, ale nie nadmiernie.
- ▶ Używanie dla każdego palnika odpowiedniego naczynia.
- ▶ Ustawianie minimalnych stopni mocy palnika gazowego (mały płomień) wtedy, gdy zawartość garnka się gotuje.
- ▶ Stawianie naczyń nad środkiem palnika.

7.4 Używanie gazowej płyty grzewczej z wyciągiem oparów firmy BORA

INFORMACJA Płyta grzewcza może być używana tylko wtedy, gdy blacha kierunkowa powietrza została prawidłowo zamocowana i może spełniać swoją funkcję.

INFORMACJA Blacha kierunkowa powietrza może rozgrzewać się podczas używania.



Ilustracja 7.2 Pozycja blachy kierunkowej powietrza

- ▶ Ustawić blachę kierunkową powietrza wzdłuż wyciągu oparów.
- Wbudowany magnes przytrzymuje blachę we właściwej pozycji.
- W ten sposób zapobiega się odchyłaniu się płomienia.
- Teraz płyta grzewcza z wyciągiem oparów może być używana.

8 Czyszczenie i pielęgnacja

- ▶ Przestrzegać wszystkich ostrzeżeń oraz wskazówek dotyczących bezpieczeństwa (patrz rozdział: Bezpieczeństwo)
- ▶ Stosować się do dostarczonych przez producenta instrukcji.
- ▶ W celu uniknięcia oparzenia i skaleczenia przed czyszczeniem należy się upewnić, że płyta grzewcza z wyciągiem oparów została całkowicie wyłączona i ochłodzona (patrz rozdział: Obsługa).
- Regularne czyszczenie i pielęgnacja zapewnia dłuższy okres żywotności oraz optymalne działanie.
- ▶ Dla czyszczenia i pielęgnacji należy dotrzymać poniższych interwałów czasowych:

Komponenty	Interwał czyszczenia
Gałka obsługi	natychmiast po każdym zabrudzeniu
Płyta grzewcza, ruszt, pokrywa palnika gazowego	natychmiast po każdym zabrudzeniu, raz w tygodniu, dokładnie wyczyścić przy użyciu dostępnych w handlu środków czyszczących.

Tabela 8.1 Interwały dla czyszczenia

8.1 Środek czyszczący

INFORMACJA Używanie agresywnych środków czyszczących oraz naczyń z chropowatymi dnami powoduje zniszczenie powierzchni i powstawanie ciemnych plam.

Do czyszczenia płyty grzewczej używać specjalnego skrobaka do ceramiki i odpowiedniego środka czyszczącego.

- ▶ Nigdy nie używać myjek parowych, ostrych gąbek, środków do szorowania i agresywnych chemicznie środków czyszczących (np. spray do piekarnika).
- ▶ Zwrócić uwagę, aby środek czyszczący w żadnym wypadku nie zawierał piasku, sody, kwasów, ługów oraz chlorków.

8.2 Pielęgnacja płyty grzewczej

- ▶ Płyty grzewczej nie należy używać ani jako powierzchni do pracy, ani do odkładania przedmiotów.
- ▶ Nie przesuwaj naczyń po płycie grzewczej.
- ▶ Garnki i patelnie należy zawsze podnosić.
- ▶ Utrzymywać płytę grzewczą w czystości.
- ▶ Natychmiast usuwać każde zabrudzenie.
- ▶ Używać tylko naczyń nadających się do ceramicznych płyt grzewczych (patrz rozdział: Opis urządzenia).

8.3 Czyszczenie płyty grzewczej

INFORMACJA Jeżeli wyciąg oparów pracuje, filtr tłuszczowy ze stali szlachetnej musi być zamontowany, tak aby żadne mniejsze i lżejsze przedmioty (szmatki do czyszczenia oraz papierowe chustki) nie zostały wciągnięte (patrz instrukcja obsługi: Wyciąg oparów).

- ▶ Upewnić się, że płyta grzewcza jest wyłączona (patrz rozdział: Obsługa).
- ▶ Upewnić się, że dopływ gazu został wyłączony.
- ▶ Odczekać, aż wszystkie pola grzewcze będą zimne.
- ▶ Przy pomocy skrobaka do ceramiki usunąć wszystkie większe zabrudzenia z płyty grzewczej.
- ▶ Nanieść środek czyszczący na zimną płytę grzewczą.
- ▶ Przy pomocy papierowego ręcznika lub czystej szmatki rozprowadzić środek czyszczący.
- ▶ Wytrzeć na mokro płytę grzewczą.
- ▶ Wysuszyć płytę grzewczą przy pomocy czystej szmatki.

Gdy płyta grzewcza jest gorąca:

- ▶ Przy pomocy skrobaka do ceramiki natychmiast usunąć z gorącego pola grzewczego klejące się resztki tworzyw sztucznych, folii aluminiowych, cukru lub potraw zawierających cukier. Dzięki temu unika się ich przypalania.

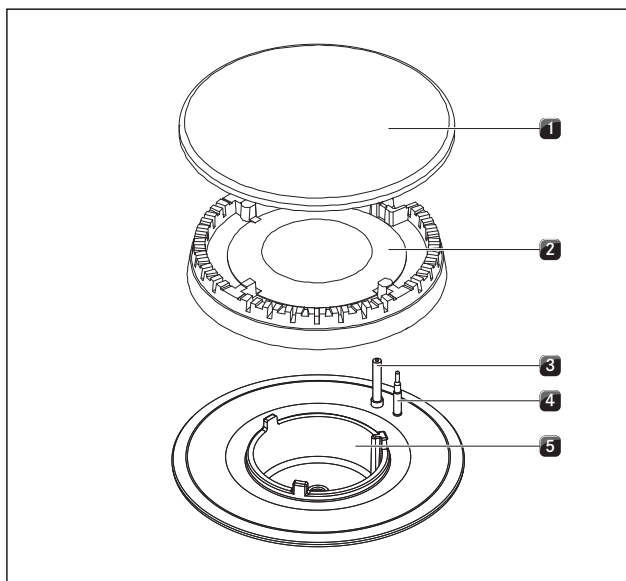
Silne zabrudzenia

- ▶ Silne zanieczyszczenia i plamy (wapno, plamy świecące się niczym masa perłowa) usuwać przy użyciu środka czyszczącego, gdy płyta grzewcza jest jeszcze ciepła.
- ▶ Resztki wylanych z naczyń potraw namoczyć przy użyciu mokrej szmatki.
- ▶ Resztki zanieczyszczeń usunąć przy użyciu skrobaka do ceramiki.
- ▶ Ziarna, okruchy itp., które dostają się na płytę grzewczą podczas pracy w kuchni, usuwać natychmiast. Dzięki temu zapobiega się porysowaniu powierzchni.

Odbarwienia i błyszczące miejsca nie są uszkodzeniami płyty grzewczej. Nie mają one wpływu na działanie płyty grzewczej oraz na trwałość płyty ceramicznej.

Odbarwienia płyty grzewczej powstają w wyniku przypalenia się nie usuniętych resztek. Błyszczące miejsca powstają w wyniku ścierania się dna garnka, zwłaszcza aluminiowego oraz w wyniku używania nieodpowiedniego środka czyszczącego. Usuwanie takich śladów jest bardzo pracochłonne.

8.3.1 Czyszczenie palnika gazowego



Ilustracja 8.1 Budowa palnika gazowego

- [1] Pokrywa palnika
- [2] Głowica palnika
- [3] Termoelement zabezpieczający
- [4] Elektryczne urządzenie zapłonowe
- [5] Obudowa palnika

- Rozpocząć czyszczenie dopiero wtedy, gdy palnik ostygł do zwykłej temperatury.
- Czyszczenie przeprowadzić wyłącznie przy użyciu gorącej wody lub dostępnych w handlu płynów do mycia. Używać miękkiej gąbki lub zwykłej ściereczki do zmywania.
- Nigdy nie zeskrobywać i zdrapywać pozostałości po gotowaniu.
- Części palnika nie wkładać do zmywarki.
 - ▶ Wyjąć ruszt.
 - ▶ Zdjąć pokrywę [1] palnika z głowicy [2].
 - ▶ Zdjąć głowicę [2] palnika z wylotu gazu
 - ▶ Wyczyścić części palnika.
 - ▶ Po czyszczeniu z powrotem złożyć części palnika.
- Głowice i pokrywy palników muszą być przed nałożeniem całkowicie suche.
 - ▶ Głowicę palnika gazowego [2] umieścić dokładnie na wylocie gazu.
 - ▶ Zwrócić uwagę, aby termoelement i elektryczne urządzenie zapłonu znajdowały się w odpowiednim otworze.
 - ▶ Pokrywę palnika [1] ustawić dokładnie i poziomo na głowicy [2].

- W przypadku niewłaściwego ułożenia elementów palnika elektryczny zapłon może nie zadziałać.
- ▶ Położyć ruszt dokładnie i poziomo na płycie grzewczej.
- ▶ U uruchomić palnik gazowy (patrz rozdział: Obsługa).

8.3.2 Czyszczenie gałki obsługi

- ▶ Upewnić się, że płyta grzewcza jest wyłączona (patrz rozdział: Obsługa).
- ▶ Gałkę obsługi należy czyścić ręcznie.
- ▶ Wyjąć gałkę obsługi.
- ▶ Wyczyścić gałkę obsługi miękką szczotką.
- ▶ Po wyczyszczeniu gałkę obsługi dokładnie wypłukać.
- ▶ Odczekać, aż gałka obsługi dokładnie wyschnie.
- ▶ Po wyczyszczeniu suchą gałkę obsługi włożyć do uchwytu.

9 Usuwanie usterek

Przestrzegać wszystkich ostrzeżeń oraz wskazówek dotyczących bezpieczeństwa (patrz rozdział: Bezpieczeństwo).

Sytuacja podczas obsługi	Przyczyna	Środki zaradcze
Zapłon elektryczny płyty grzewczej nie działa.	Uszkodzony bezpiecznik lub wyłącznik instalacyjny mieszkania lub domu, ewentualnie wyłącznik zadziałał.	Wymienić bezpiecznik. Ponownie włączyć wyłącznik instalacyjny.
	Bezpiecznik lub wyłącznik instalacyjny zadziałał kilka razy.	Zadzwonić do serwisu firmy BORA.
	Zasilanie zostało przerwane.	Zlecić elektrykowi sprawdzenie zasilania.
	Palniki gazowe są wilgotne.	Wysuszyć elementy palnika gazowego (patrz rozdział: Czyszczenie).
	Główce palników gazowych i/lub pokrywy palników nie znajdują się we właściwej pozycji.	Ustawić elementy palnika gazowego we właściwej pozycji (patrz rozdział: Czyszczenie).
Zapach gazu.	Zanieczyszczenie główicy palnika	Wyczyścić elementy palnika gazowego (patrz rozdział: Czyszczenie).
	Nieszczelność przewodu doprowadzenia gazu	Wyłączyć dopływ gazu i natychmiast zgasić wszystkie otwarte płomienie. Skontaktować się z instalatorem gazu. Upewnić się, że wszystkie połączenia gazu są szczelne (patrz rozdział: Instalacja gazowa).
Z palnika nie wydostaje się gaz.	Dopływ gazu jest zamknięty	Otworzyć dopływ gazu (patrz rozdział: Obsługa)
	Butla z gazem LPG jest pusta.	Wymienić pustą butlę gazową na butlę pełną z odpowiednim rodzajem gazu.
Daje się zaobserwować nieregularny płomień palnika gazowego.	Główce palników gazowych i/lub pokrywy palników nie znajdują się we właściwej pozycji.	Ustawić elementy palnika gazowego we właściwej pozycji (patrz rozdział: Czyszczenie).
	Zabrudzenie otworów wylotowych gazu przy główicy palnika gazowego.	Wyczyścić elementy palnika gazowego (patrz rozdział: Czyszczenie).

Tabela 9.1 Usuwanie usterek

- We wszystkich innych przypadkach należy skontaktować się z działem obsługi klienta firmy BORA (patrz. rozdział Gwarancja, serwis i części zamienne).

10 Wycofanie z użytkowania, demontaż i utylizacja

- ▶ Przestrzegać wszystkich ostrzeżeń oraz wskazówek dotyczących bezpieczeństwa (patrz rozdział: Bezpieczeństwo)
- ▶ Stosować się do dostarczonych przez producenta instrukcji.

10.1 Wycofanie z użytkowania

Pod pojęciem wycofania z użytkowania rozumie się ostateczne wycofanie oraz demontaż. Po wycofaniu z użytkowania urządzenie może zostać zamontowane w innym pomieszczeniu, odsprzedane osobie prywatnej lub poddane utylizacji.

INFORMACJA Odłączenie przyłączy elektrycznych i gazowych może zostać wykonane wyłącznie przez certyfikowany personel fachowy.

- ▶ W celu wycofania z użytkowania wyłączyć urządzenie (patrz rozdział: Obsługa).
- ▶ Wyłączyć zasilanie urządzenia.
- ▶ Wyłączyć dopływ gazu.

10.2 Demontaż

W celu przeprowadzenia demontażu do urządzenia musi być zapewniony dostęp, a zasilanie elektryczne musi być odłączone. Dla urządzeń gazowych musi być zapewnione odłączenie od dopływu gazu.

- ▶ Poluzować klamry mocujące
- ▶ Usunąć fugi silikonowe.
- ▶ Podnieść urządzenie i wyjąć z blatu.
- ▶ Wyjąć dodatkowe wyposażenie.
- ▶ Usunąć urządzenie i wyposażenie zgodnie z punktem „Przyjazna dla środowiska utylizacja“.

10.3 Przyjazna dla środowiska utylizacja

Usunięcie opakowania transportowego

INFORMACJA Opakowanie chroni urządzenie przed uszkodzeniem w czasie transportu. Przy wyborze materiałów opakowania uwzględniono aspekty ochrony środowiska. Dlatego materiały te nadają się do recyklingu.

Odprowadzanie opakowań do zamkniętego obiegu materiału pozwala na oszczędzanie surowców i zmniejszanie ilości wytwarzanych śmieci.

Przedstawiciele handlowi odbierają opakowania.

- ▶ Opakowanie można oddać przedstawicielowi handlowemu
- lub
- ▶ samemu oddać do utylizacji zgodnie z lokalnymi przepisami.

Utylizacja starego urządzenia



Sprzęt elektryczny oznaczony tym znakiem nie może dostać się do odpadów domowych. Muszą one zostać oddane w miejscu zbierania przeznaczonego do recyklingu sprzętu elektrycznego oraz elektronicznego. Dalsze odnośne informacje można uzyskać w punktach informacyjnych w miastach i gminach.

Urządzenia elektryczne i elektrotechniczne zawierają cenne surowce. Zawierają one również substancje szkodliwe, które były potrzebne dla ich funkcjonowania. W przypadku dostania się do odpadów domowych albo niewłaściwego obchodzenia się mogą one szkodzić zdrowiu lub środowisku naturalnemu.

- ▶ Starych urządzeń nie wolno w żadnym wypadku usuwać do śmieci domowych.
- ▶ Urządzenie należy oddać w miejscu zbierania przeznaczonego do recyklingu sprzętu elektrycznego i elektronicznego oraz innych materiałów.

11 Gwarancja, serwis i części zamienne

- ▶ Przestrzegać wszystkich ostrzeżeń oraz wskazówek dotyczących bezpieczeństwa (patrz rozdział: Bezpieczeństwo)

11.1 Gwarancja

Okres gwarancyjny wynosi 2 lata.

11.2 Serwis

BORA Serwis:

patrz ostatnia strona instrukcji montażu i obsługi



- ▶ W przypadku usterek, których nie można usunąć we własnym zakresie, należy skontaktować się z przedstawicielem handlowym lub z firmą BORA zespół serwisowy.

W serwisie należy podać oznaczenie typu i numer fabryczny urządzenia (numer FD). Oba oznaczenia znajdują się na tabliczce znamionowej na odwrotnej stronie instrukcji oraz na spodzie urządzenia.

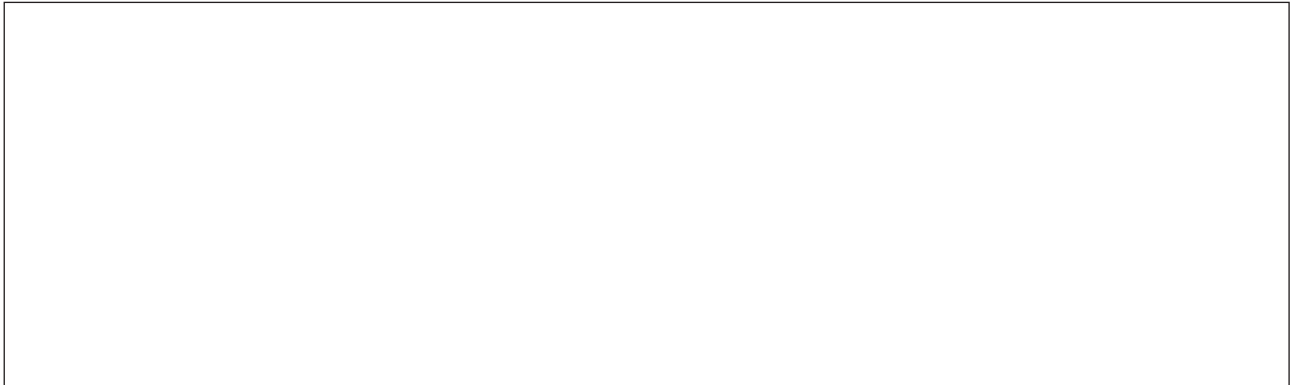
11.3 Części zamienne

- ▶ Podczas napraw używać wyłącznie oryginalnych części zamiennych.

INFORMACJA Części zamienne dostępne są u przedstawiciela handlowego firmy BORA oraz na internetowej stronie serwisowej BORA pod adresem www.bora.com/service lub przez podanie odpowiedniego numeru serwisowego.

12 Notatki:

Tabliczka znamionowa:



Niemcy:

BORA Lüftungstechnik GmbH
Rosenheimer Str. 33
83064 Raubling
Niemcy
T +49 (0) 8035 / 907-240
F +49 (0) 8035 / 907-249
info@bora.com
www.bora.com

Australia – Nowa Zelandia

BORA APAC Pty Ltd
A/ 91-95 Victoria Road
Drummoyne NSW 2047
Australia
T +61 2 7900 5580
F +61 2 8076 3514
info@boraapac.com.au
www.boraapac.com.au

Austria:

BORA Vertriebs GmbH & Co KG
Prof.-Dr.-Anton-Kathrein-Straße 3
6342 Niederndorf
Austria
T +43 (0) 5373 / 62250-0
F +43 (0) 5373 / 62250-90
mail@bora.com
www.bora.com

Europa:

BORA Holding GmbH
Prof.-Dr.-Anton-Kathrein-Straße 3
6342 Niederndorf
Austria
T +43 (0) 5373 / 62250-0
F +43 (0) 5373 / 62250-90
mail@bora.com
www.bora.com

