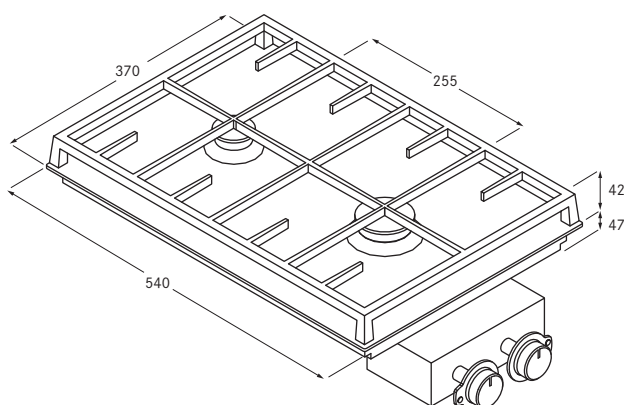


BORA gaskookveld van glaskeramiek met 2 kookzones



Technische gegevens

Aansluitspanning	220 - 240 V
Frequentie	50 / 60 Hz
Vermogensopname maximaal	5,75 kW
Aansluitwaarde maximaal	0,8 W
Zekering minimaal	1x0,5 A
Vermogensregeling	traploos
Gewicht (incl. toebehoren/verpakking)	12,4 kg
Oppervlaktemateriaal	SCHOTT CERAN®
Netaansluiting	1,5 m
Afmetingen (breedte x diepte x hoogte)	
kookveld	370x540x47 mm
pannendrager	370x540x42 mm
Sterke brander vooraan	600 - 4000 W
Normale brander achteraan	350 - 1750 W

Leveringsomvang

- Gaskookveld van glaskeramiek PG 11
- Schakelkast PGSK2 (manchet voor het vermogensniveau, bedieningsknop, compensatieplaten)
- Montagerail en -lussen
- Gietijzeren pannendrager
- Luchtgeleidingsplaat
- Set sproeijs 20 mbar aardgas
- Flexibele aansluitslang (gas) voor een groot montagecomfort lengte 300 m 1/2" buitendraad
- Glaskeramische schraper
- Boorsjabloon
- Vulplaatjesset
- Bedienings- en montagehandleiding
- Netaansluiting

