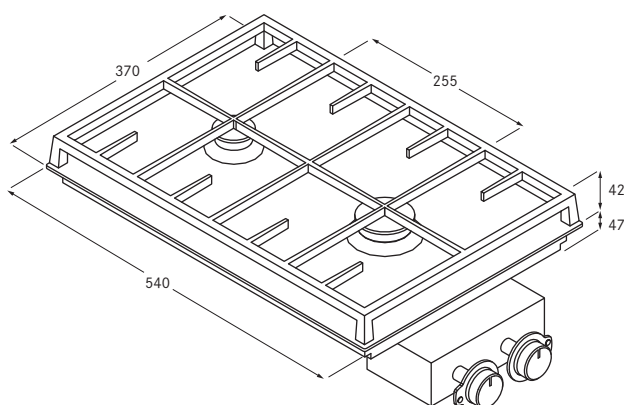


Piano cottura a gas 2 fuochi con superficie in vetroceramica BORA



Dati tecnici

Alimentazione	220-240 V, 50-60 Hz
Assorbimento max.	0,8 W - 0,5 A
Potenza totale gas naturale	5,75 kW (20 mbar)
Regolazione potenza	continua
Peso (incl. accessori/confezione)	12,4 kg
Materiale superficie	SCHOTT CERAN®
Cavo di collegamento alla rete	1,5 m
Dimensioni (larghezza x profondità x altezza)	
piano cottura	370 x 540 x 47 mm
con supporto pentole	370 x 540 x 42 mm
Brucciatore ad alta potenza anteriore	600 - 4000 W
Brucciatore normale posteriore	350 - 1750 W

Descrizione prodotto

- Piano di cottura a gas in vetroceramica a 2 fiamme con bruciatore normale e forte
- Protezione bambini
- Entrambi i bruciatori sono protetti
- Supporto pentole amovibile
- Gli ugelli per gas liquido 30 mbar / 50 mbar vanno ordinati a parte
- Attenersi alle norme locali per i piani cottura a gas e alle condizioni per il collegamento!

Accessori (da ordinare separatamente)

- Set di ugelli 28-30 / 37 mbar gas liquido PGDS30
- Set di ugelli 50 mbar gas liquido PGDS50
- Prolunga cavo 100 cm PGKV10
- Deflettore aria PGLB0

Materiale del dotazione

- Piano cottura a gas 2 fuochi con superficie in vetroceramica PG 11
- Quadro elettrico PCSK2 (manicotto di livelli di potenza, manopola di comando, pannelli di compensazione)
- Guida e linguette di montaggio
- Supporto pentole in ghisa
- Deflettore aria
- Set di ugelli 20 mbar gas naturale
- Tubo flessibile di collegamento (gas) per semplice montaggio lunghezza 300 mm 1/2" filettatura esterna
- Raschietto per vetroceramica
- Maschera di foratura
- Set di pannelli di compensazione dell'altezza
- Istruzioni per l'uso e il montaggio
- Cavo di collegamento alla rete

