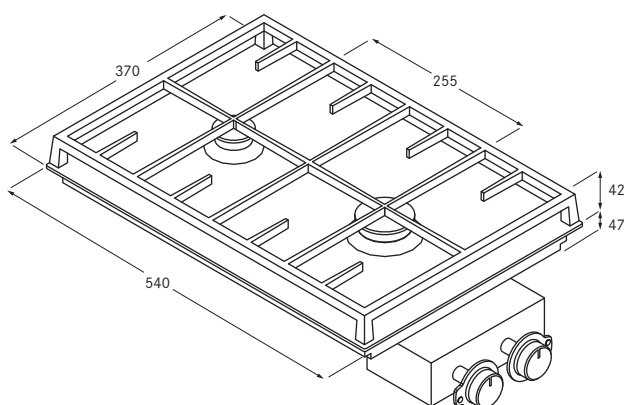


Table de cuisson vitrocéramique à gaz avec 2 zones de cuisson BORA



Données techniques

Tension d'alimentation	220 - 240 V
Fréquence	50/60 Hz
Puissance absorbée maximale	5,75 kW
Puissance connectée maximale	0,8 W
Protection par fusible minimum	1 x 0,5 A
Réglage de la puissance	continu
Poids (accessoires/emballage compris)	12,4 kg
Matériau de surface	SCHOTT CERAN®
Raccordement au secteur	1,5 m
Dimensions (largeur x profondeur x hauteur)	
Table de cuisson	370 x 540 x 47 mm
Support de récipient	370 x 540 x 42 mm
Brûleur haute puissance avant	600 - 4000 W
Brûleur normal arrière	350 - 1750 W

Description du produit

- Table de cuisson vitrocéramique à gaz 2 feux avec brûleur intensif et normal
- Sécurité enfant
- Les deux brûleurs sont sécurisés
- Support de récipient amovible
- Buses pour gaz liquide 30 mbar / 50 mbar à commander séparément
- Veuillez respecter les règlements et les prescriptions de branchement locaux pour les plaques de cuisson au gaz !

Accessoires (commande séparée)

- Jeu de buses 28 - 30 / 37 mbar gaz liquide PGDS30
- Jeu de buses 50 mbar gaz liquide PGDS50
- Rallonge de câble de 100 cm PGKV10
- Déфлекteur d'air PGLB0

Contenu de la livraison

- Table de cuisson vitrocéramique à gaz PG 11
- Boîtier de commande PGSK2 (Collier indicateur de niveau de puissance, bouton de commande, plaques de compensation)
- Rail et attaches de montage
- Support de récipient en fonte
- Déфлекteur d'air
- Jeu de buses 20 mbar, gaz naturel
- Tube de raccordement flexible (gaz) pour un montage simple, longueur 300 mm, filetage extérieur 1/2"
- Racleur vitrocéramique
- Gabarit de perçage
- Set de disques de compensation de hauteur
- Notice d'utilisation et de montage
- Raccordement au secteur