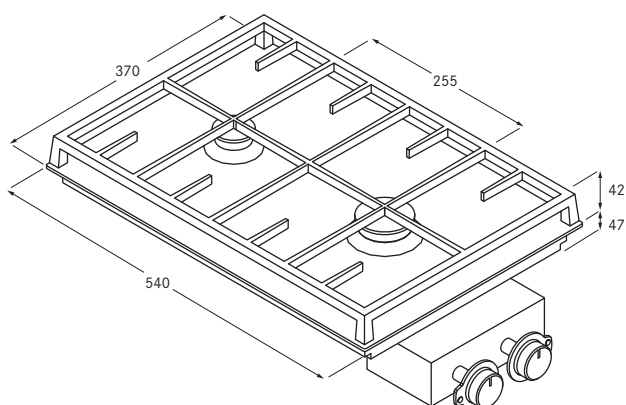


BORA Gas-Glaskeramik-Kochfeld mit 2 Kochzonen



Technische Daten	
Anschlussspannung	220 - 240 V
Frequenz	50 / 60 Hz
Leistungsaufnahme maximal	5,75 kW
Anschlusswert maximal	0,8 W
Absicherung mindestens	1x0,5 A
Leistungsregelung	stufenlos
Gewicht (inkl. Zubehör / Verpackung)	12,4 kg
Material Oberfläche	SCHOTT CERAN®
Netzanschlussleitung	1,5 m
Abmessungen (Breite x Tiefe x Höhe)	
Kochfeld	370x540x47 mm
Topfträger	370x540x42 mm
Starkbrenner vorne	600 - 4000 W
Normalbrenner hinten	350 - 1750 W

- Produktbeschreibung**
- 2-flammiges Gas-Glaskeramik-Kochfeld mit Stark- und Normalbrenner
 - Kindersicherung
 - Beide Brenner gesichert
 - Abnehmbarer Topfträger
 - Düsen für Flüssiggas 30 mbar / 50 mbar sind gesondert zu bestellen
 - Beachten Sie die für Gaskochfelder örtlich geltenden Vorschriften und Anschlussbedingungen!

- Zubehör (separat bestellbar)**
- Düsensatz 28 - 30 / 37 mbar Flüssiggas PGDS30
 - Düsensatz 50 mbar Flüssiggas PGDS50
 - Kabelverlängerung 100 cm PGKV10
 - Luftleitblech PGLB0

- Lieferumfang**
- Gas-Glaskeramik-Kochfeld PG 11
 - Schaltkasten PGSK2 (Leistungsstufenmanschette, Bedienknebel, Ausgleichsplatten)
 - Montageschiene und -laschen
 - Guss-Topfträger
 - Luftleitblech
 - Düsensatz 20 mbar Erdgas
 - Flexibler Anschlussschlauch (Gas) für einfache Montage Länge 300 mm
 - 1/2" Außengewinde
 - Glaskeramik-Schaber
 - Bohrschablone
 - Höhenausgleichsplattenset
 - Bedienungs- und Montageanleitung
 - Netzanschlussleitung