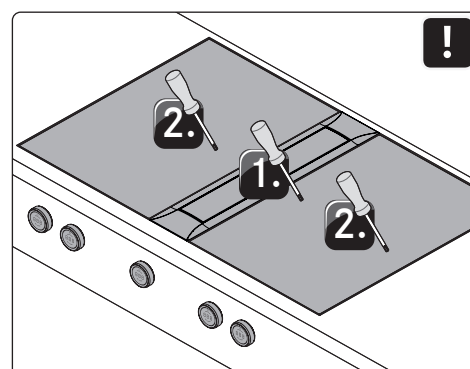
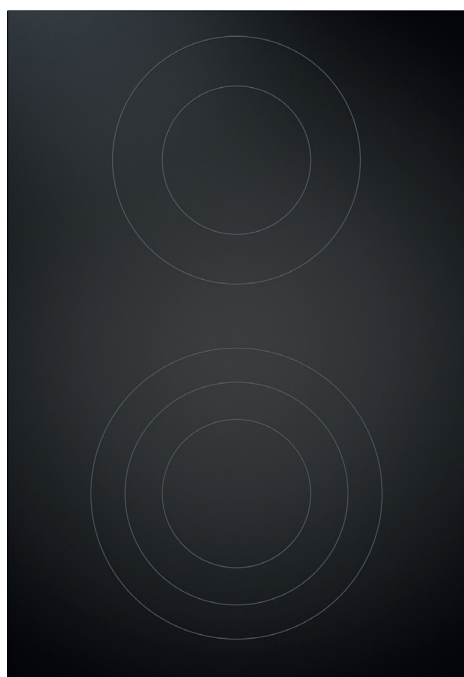


NO Bruks- og monteringsanvisning PKC3, PKCB3

BORA Pro HiLight platetopp 3-krets/2-krets

BORA Pro HiLight platetopp 3-krets/stekesone



PKCX3UMIMNO-101

Innholdsfortegnelse

1	Generelt	3	5.12	Fuge apparater.....	20
1.1	Garanti.....	3	5.13	Overlevering til brukeren	20
1.2	Gyldighet for bruks- og monteringsanvisning	3	6	Funksjoner og betjening	21
1.3	Produktsamsvar.....	3	6.1	Knottbetjening	21
1.4	Personvern	3	6.1.1	Betjene fjæren.....	21
1.5	Fremstilling av informasjon	3	6.1.2	Betjene berøringsflate.....	21
2	Sikkerhet	4	6.2	Slå av og på systemet	21
2.1	Hensiktsmessig bruk	4	6.3	Betjene platetopper	22
2.2	Personer med innskrenkede evner	4	6.3.1	Generelle betjeningsmerknader for platetopper	22
2.3	Generelle sikkerhetsmerknader	4	6.3.2	Stille inn effektnivå for en kokesone.....	22
2.4	Sikkerhetsmerknader montering	5	6.4	Funksjonsnivå	22
2.5	Sikkerhetsmerknader betjening.....	6	6.4.1	Åpne funksjonsmenyen	22
2.6	Sikkerhetsinstrukser rengjøring og stell	7	6.4.2	Koble inn varmekrets - 2-krets, 3-krets, stekesone	22
2.7	Sikkerhetsinstrukser reparasjon, service og reservedeler	7	6.4.3	Justerbar hold varm-funksjon	23
2.8	Sikkerhetsmerknader demontering og kassering.....	7	6.4.4	Timer-funksjon/automatisk utkobling.....	24
3	Tekniske spesifikasjoner	8	6.4.5	Automatisk oppvarming	24
3.1	BORA Pro HiLight-platetopp 3-krets/2-krets PKC3.....	8	7	Rengjøring og stell	26
3.2	BORA Pro HiLight-platetopp 3-krets/stekesone PKCB38		7.1	Rengjøringsmiddel.....	26
3.3	Apparatmål betjeningsknott BORA Professional 3.0....	9	7.1.1	Rengjøringsmiddel for glasskeramiske platetopper	26
4	Produktbeskrivelse	10	7.2	Rengjøre platetopper.....	26
4.1	Betjeningsknott	10	7.2.1	Rengjøre glasskeramiske platetopper	26
4.2	Produktbeskrivelse platetopp	11	7.3	Stelle platetopper	26
4.2.1	Indikatorer og symboler	11	7.4	Rengjøre betjeningsknottene	26
4.2.2	Kokesonenes konstruksjon og størrelse	11	8	Utbedring av feil	28
4.2.3	Funksjonsmåte Hyper- og HiLight-platetopper (PKC3, PKCB3, PKCH3)	11	9	Avvikling, demontering og kassering	29
4.3	Sikkerhetsinnretninger.....	12	9.1	Avvikling	29
4.3.1	Sikkerhetsutkobling.....	12	9.2	Demontering	29
4.3.2	Restvarmeindikator	12	9.3	Miljøvennlig kassering.....	29
4.3.3	Overopphetingsvern	12	10	Garanti, teknisk service, reservedeler, tilbehør	30
4.3.4	Barnesikring	12	10.1	Produsentgaranti fra BORA	30
5	Montering	13	10.2	Service.....	30
5.1	Generelle merknader til monteringen	13	10.3	Reservedeler	30
5.2	Kontroller leveringsinnholdet	13	10.4	Tilbehør	30
5.3	Verktøy og hjelpemidler.....	13	11	Merknader:	31
5.4	Monteringsinformasjon.....	13			
5.4.1	Sikkerhetsavstander	13			
5.4.2	Minste monteringsmål (ved standard montering).....	14			
5.4.3	Benkeplate og kjøkkenmøbler.....	14			
5.5	Utskjæringsmål	14			
5.5.1	Planlimt montering	14			
5.5.2	Overflatemontering	15			
5.6	Montering av betjeningsknotten i frontplaten til underskapet.....	15			
5.6.1	Borehull frontplate platetopper	15			
5.6.2	Eksempler på borehull i frontplaten.....	16			
5.6.3	Montere betjeningsknott.....	16			
5.7	Montere platetopper	17			
5.7.1	Montering av platetoppen	17			
5.7.2	Montering 180° dreid (alternativ monteringsvariant)....	18			
5.8	Opprett kommunikasjon og strømtilkobling	18			
5.8.1	Koble til betjeningsknott	18			
5.8.2	Opprett kommunikasjon mellom avtrekk og platetopper19				
5.8.3	Opprette strømforbindelse.....	19			
5.9	Basiskonfigurasjon	20			
5.10	Første gangs bruk	20			
5.11	Funksjonskontroll	20			

1 Generelt

Denne anvisningen inneholder viktig informasjon som hjelper deg unngå personskader og skader på apparatet. Les hele anvisningen nøye før apparatet installeres og tas i bruk.

I tillegg til anvisningen gjelder også andre dokumenter. Vær oppmerksom på alle dokumenter som følger med i leveringsinnholdet.

Montering, installasjon og igangsetting må kun utføres i henhold til nasjonalt gjeldende lover, forskrifter og standarder. Arbeidet må utføres av kvalifiserte fagfolk som er kjent med og overholder tilleggsforskriftene fra de lokale energileverandørene.

Alle sikkerhetsinstrukser og varsler samt anvisninger i de medfølgende dokumentene må følges.

Montering og installasjon skal utføres av kvalifisert personale i henhold til gjeldende lover, forskrifter og standarder. Alle sikkerhetsinstrukser og varsler samt anvisninger i de medfølgende dokumentene må følges.

1.1 Garanti

BORA Holding GmbH, BORA Vertriebs GmbH & Co KG, BORA APAC Pty Ltd og BORA Lüftungstechnik GmbH – heretter kalt BORA – er ikke ansvarlig for skader som skyldes manglende overholdelse av medfølgende dokumenter og anvisninger. Videre tar BORA ikke ansvar for skader som oppstår grunnet feil montering eller at sikkerhetsinstrukser og varsler ikke ble overholdt.

1.2 Gyldighet for bruks- og monteringsanvisning

Denne anvisningen gjelder for flere apparatvarianter. Derfor er det mulig at det finnes beskrivelser av utstyrsdetaljer som ikke finnes på ditt apparat. Illustrasjonene i anvisningen kan avvike fra noen apparatvarianter på detaljnivå, og er ment som en prinsipiell fremstilling.

1.3 Produktsamsvar

Direktiver

Apparatene samsvarer med følgende EU/EF-direktiver:
2014/30/EU EMC-direktivet
2014/35/EU lavspenningsdirektivet
2009/125/EF økodesign-direktivet
2011/65/EU RoHS-direktivet

1.4 Personvern

Ditt avtrekk lagrer data pseudonymisert når det er i drift, som for eksempel hvilke menyinnstillinger du har valgt, driftstimer for hver enkelt teknologisk enhet og antall valgte funksjoner. Dessuten dokumenterer avtrekket ditt feil i kombinasjon med antall driftstimer.

Data kan kun avleses manuelt via ditt avtrekk. Dermed må du ta avgjørelsen.

Dataene som er lagret, muliggjør raskt feilsøk og utbedring av feil dersom du skulle behøve service.

1.5 Fremstilling av informasjon

For at du skal kunne bruke denne anvisningen på en rask og sikker måte, benytter vi enhetlige formateringer, symboler, sikkerhetsanvisninger, begreper og forkortelser. Begrepet apparat brukes for både platetopper, avtrekk og platetopper med avtrekk.

Anvisninger er merket med en pil:

► Utfør alltid alle anvisninger i angitt rekkefølge.

Opplisting er merket med en punktmarkering foran hver linje:

- Opplisting 1
- Opplisting 2

i Informasjon som gjør deg oppmerksom på noe spesielt du må ta hensyn til.

Sikkerhetsinstrukser og varsler

Sikkerhetsinstrukser og varsler i denne anvisningen er fremhevet med symboler og signalord.

Sikkerhetsinstrukser og varsler er bygget opp på denne måten:

⚠ VARSELSTEGN OG SIGNALORD!



Faretype og -kilde

Følger ved mislighold

► Sikkerhetstiltak

Her gjelder:

- Varselstegn gjør oppmerksom på økt fare for personskader.
- Signalet angir hvor alvorlig faren er.

Varselstegn	Signalord	Farlig situasjon
	Fare	Viser til en umiddelbart farlig situasjon som ved manglende overholdelse medfører død eller alvorlige personskader.
	Advarsel	Viser til en eventuelt farlig situasjon som ved manglende overholdelse kan medføre død eller alvorlige personskader.
	OBS	Henviser til en eventuelt farlig situasjon som ved manglende overholdelse kan føre til lettere personskader eller materielle skader.

Tab. 1.1 Betydning av varselstegn og signalord

2 Sikkerhet

Apparatet oppfyller de gitte sikkerhetsbestemmelsene. Brukeren er ansvarlig for sikker bruk av apparatet, rengjøring og vedlikehold. Feil bruk kan føre til personskader og materielle skader.

2.1 Hensiktsmessig bruk

Apparatet er kun ment for tilberedning av mat i private husholdninger.

Dette apparatet er ikke ment for:

- utendørs bruk
- oppvarming av rom
- kjøling, lufting eller avfuktig av rom
- drift på mobile oppstillingssteder som i kjøretøy skip eller fly
- bruk med ekstern timer eller et separat fjernstyringssystem (unntatt nødstop)
- bruk i en høyde over 2000 m (over havet)

All annen bruk eller bruk ut over det som er beskrevet her, gjelder som feil bruk.

- i** BORA tar ikke ansvar for skader som oppstår grunnet feil bruk eller feil betjening.

All misbruk er forbudt!

2.2 Personer med innskrenkede evner

Barn

Apparatet kan brukes av barn fra 8 år hvis de er under oppsikt eller har fått opplæring i sikker bruk av apparatet og forstår hvilke farer som kan oppstå i drift. Barn må ikke leke med apparatet.

- ▶ Bruk barnesikringen slik at barn ikke kan slå på eller endre innstillinger på apparatene utilsiktet.
- ▶ Hold barn under oppsyn i nærheten av apparatet.
- ▶ Ikke oppbevar gjenstander som kan være av interesse for barn, i oppbevaringsrom over eller bak apparatet. Barna kan bli fristet til å klatre opp på apparatet.

- i** Rengjøringsarbeid og stell må ikke utføres av barn med mindre de er under oppsyn.

Personer med reduserte fysiske, sensoriske eller mentale egenskaper

Apparatet kan brukes av personer med reduserte fysiske, sensoriske eller mentale evner eller manglende erfaring og/eller kunnskap dersom de er under tilsyn eller har fått innføring i sikker bruk av

apparatet og har forstått hvilke farer som kan oppstå i drift.

Barnesikringen kan benyttes for å hindre igangsetting.

⚠ FARE!

Fare for forbrenninger grunnet varmt kokekar og varm mat

Håndtak som stikker ut over arbeidsflaten er fristende for barn å gripe tak i.

- ▶ Hold barn unna den varme platetoppen med mindre de er under konstant oppsyn.
- ▶ Sørg for at ingen gryte- og pannehåndtak dreies ut forbi arbeidsflaten.
- ▶ Unngå at barn river ned varme gryter og panner.
- ▶ Bruk et egnet gitter eller deksel ved behov.
- ▶ Bruk kun gitre og deksler som er godkjent av produsenten for å unngå ulykker.
- ▶ Ta kontakt med din forhandler eller BORA Service Team for å velge riktig gitter til platetoppen.

2.3 Generelle sikkerhetsmerknader

⚠ FARE!

Fare for kvelning grunnet emballasjedeler

Emballasjedeler (f.eks. plast, isopor) kan være livsfarlig for barn.

- ▶ Oppbevar emballasjedeler utenfor barns rekkevidde.
- ▶ Kasser emballasjen omgående og på riktig måte.

⚠ FARE!

Fare for elektrisk støt eller personskader grunnet skader på overflaten

Hvis det er sprekker, gliper eller brudd i overflaten til et apparat (f.eks. skadet glass), særlig i området rundt betjeningsenheten, kan elektronikken under den være åpent tilgjengelig eller skadet. Det kan føre til elektrisk støt. Dessuten kan skader på overflaten forårsake personskader.

- ▶ Ikke berør overflaten hvis den er skadet.
- ▶ Slå umiddelbart av apparatet ved sprekker, rifter eller brudd.
- ▶ Koble apparatet trygt fra strømmettet med en LS-bryter, sikringer, automatsikringer eller kontaktorer.
- ▶ Ta kontakt med BORA service.

⚠ ADVARSEL!**Fare for personskader grunnet skader på komponenter**

Skader på komponenter som ikke kan fjernes uten verktøy kan forårsake personskader.

- ▶ Ikke forsøk å reparere eller bytte ut skadede komponenter på egenhånd.
- ▶ Ta kontakt med BORA service.

⚠ ADVARSEL!**Fare for personskader eller skader grunnet feil komponenter eller egenmektige endringer**

Feil komponenter kan føre til personskader eller skader på apparatet. Forandringer samt på- eller ombygginger på apparatet kan påvirke sikkerheten.

- ▶ Bruk kun originalkomponenter.
- ▶ Ikke foreta noen forandringer på apparatet, heller ikke ombygging eller påbygg.

OBS!**Fare for personskader fra apparatkomponenter som faller ned**

Fallende apparatkomponenter (for eksempel grytestativ, betjeningselementer, deksler, fettfilter osv.) kan forårsake personskader.

- ▶ Legg fra deg demonterte komponenter på et sikkert sted ved siden av apparatene.
- ▶ Sørg for at demonterte komponenter ikke kan falle ned.

OBS!**Fare for personskader grunnet overbelastning**

Ved transport og montering av apparatene kan feil håndtering føre til skader på ekstremiteter og kropp.

- ▶ Transport og montering av apparatet skal foretas av to personer ved behov.
- ▶ Bruk ev. egnede hjelpemidler for å unngå materielle skader eller personskader.

OBS!**Skader grunnet feil bruk**

Apparatets overflate skal ikke brukes som arbeids- eller setteflate. Apparaterne kan bli skadet (særlig ved bruk av harde, spisse gjenstander). Ikke bruk apparatene som arbeids- eller setteflate.

- ▶ Hold harde eller spisse gjenstander unna apparatets overflate.

Feil og feilmeldinger

- ▶ Se opplysningene i kapittelet Feilsøking hvis det oppstår feil og feilmeldinger.
- ▶ Slå av apparatet hvis det oppstår feil som ikke er beskrevet her, og ta kontakt med BORA service.

Kjæledyr

- ▶ Hold kjæledyr unna apparatet.

2.4 Sikkerhetsmerknader montering

i Installasjon og montering av apparatet må bare utføres av utdannede fagfolk som kjenner til og overholder nasjonale forskrifter og tilleggskriffter fra lokale energileverandører.

i Overhold minsteavstand ved montering. Disse finner du i kapittelet Montering (sikkerhetsavstand).

i Arbeid på elektrisk komponenter må bare utføres av faglært elektriker.

Apparatets elektriske sikkerhet er bare garantert hvis det er koblet til et forskriftsmessig installert jordledersystem. Sørg for at disse grunnleggende sikkerhetsforholdsreglene følges.

Apparatet må være egnet for den lokale nettspenningen og frekvensen.

- ▶ Kontroller opplysningene på typeskiltet og unngå å koble til apparatet ved avvik.
- ▶ Utfør alltid alt arbeid svært nøye og oppmerksomt.
- ▶ Vent med å koble apparatene til strømmettet til kanalsystemet er montert og resirkulasjonsfilteret er satt på plass.
- ▶ Bruk kun angitte tilkoblingsledninger. De er inkludert i leveringsinnholdet.
- ▶ Ikke bruk apparatet før det er fullstendig montert. Først da kan sikker drift garanteres.

⚠ FARE!**Fare for elektrisk støt grunnet skader på apparatet**

Et apparat som er skadet kan forårsake elektrisk støt.

- ▶ Kontroller apparatet for synlige skader før montering.
- ▶ Ikke monter apparatet hvis det er skadet. Ikke koble til et skadet apparat.
- ▶ Ikke ta skadede apparater i bruk.

OBS!**Fare for forbrenninger dersom betjeningsknottene ikke er plassert på en optimal måte**

Hvis betjeningsknottene monteres på uegnede steder, kan det medføre fare for forbrenninger på overflaten av platetoppen.

- ▶ Sørg for å montere betjeningsknottene på egnede steder som gir praktisk og trygg betjening.

2.4.1 Sikkerhetsmerknader montering platetopper

⚠ FARE!

Fare for elektrisk støt grunnet feil tilkobling til strømmettet

Feil tilkobling av apparatet til nettspenningen gir fare for elektrisk støt.

- ▶ Sørg for at apparatet er koblet med en fast forbindelse til nettet.
- ▶ Sørg for at apparatet er koblet til et forskriftsmessig installert jordledersystem.
- ▶ Sørg for at du har en innretning som muliggjør en frakobling fra strømmettet med en kontaktåpning på minst 3 mm på alle poler (LS-bryter, sikringer, automatsikringer, kontaktorer).

⚠ FARE!

Fare for elektrisk støt grunnet skadet tilkoblingsledning

Hvis tilkoblingsledningen blir skadet (f.eks. ved montering eller kontakt med varme platetopper) kan dette medføre et (dødelig) elektrisk støt.

- ▶ Pass på at nettleddningen ikke blir klemt eller skadet.
- ▶ Sørg for at strømledningen ikke kommer i berøring med varme kokeplater.

2.5 Sikkerhetsmerknader betjening

- ▶ Sørg for at bunnen av kokekaret og apparatets overflate er ren og tørr.
- ▶ Løft alltid kokekaret opp når du flytter det (ikke skyv eller trekk det) for å unngå riper og slitasje på apparatets overflate.
- ▶ Ikke bruk apparatet som setteflate.
- ▶ Slå av apparatet etter bruk.

⚠ ADVARSEL!

Fare for forbrenning grunnet varme apparater

Visse apparater og deler som kan berøres, blir varme under bruk. Etter at de er slått av, må de avkjøles en stund. Berøring av varme overflater kan føre til alvorlige forbrenninger.

- ▶ Ikke berør varme apparater.
- ▶ Ta hensyn til restvarmeindikatoren.

⚠ ADVARSEL!

Fare for forbrenninger grunnet strømbrudd

Under eller etter strømbrudd kan apparater som var i bruk, fremdeles være varme.

- ▶ Ikke berør apparatet så lenge det fremdeles er varmt.
- ▶ Hold barn unna det varme apparatet.

⚠ FARE!

Brannfare på grunn av overopphetet olje eller fett

Olje eller fett kan varmes raskt opp og antennes.

- ▶ La aldri apparatet stå uten tilsyn ved arbeid med oljer og fett
- ▶ Ikke slukk olje- eller fettbranner med vann.
- ▶ Slå av apparatet.
- ▶ Kvel ilden. Bruk for eksempel et lokk eller et brannteppe.

⚠ ADVARSEL!

Fare for forbrenning og brann grunnet varme gjenstander

Apparatet og berørbare deler er varme i drift og i avkjølingsfasen. Gjenstander i kontakt med varme apparatdeler blir raskt varme og kan forårsake alvorlige forbrenninger (dette gjelder spesielt for gjenstander av metall, som for eksempel kniver, gafler, skjeer, lokk eller apparatkomponenter) eller de kan ta fyr.

- ▶ Ikke legg fra deg gjenstander på apparatet.
- ▶ Bruk egnede hjelpemidler (grytelapper, grytevotter).

2.5.1 Sikkerhetsmerknader betjening platetopper

⚠ FARE!

Brannfare grunnet platetopp uten oppsyn

Olje eller fett kan varmes raskt opp og antennes.

- ▶ Varm aldri opp olje eller fett uten oppsyn.
- ▶ Ikke slukk olje- eller fettbranner med vann.
- ▶ Slå av platetoppen.
- ▶ Kvel ilden. Bruk for eksempel et lokk eller et brannteppe.

⚠ FARE!

Eksplisjonsfare fra brennbare væsker

Brennbare væsker i nærheten av en platetopp kan eksplodere og forårsake alvorlige personskader.

- ▶ Ikke spray aerosoler i nærheten av apparatet når det er i drift.
- ▶ Ikke oppbevar brennbare væsker i nærheten av en platetopp.

⚠ ADVARSEL!

Fare for forbrenning når det siver ut varm væske

Matlaging uten tilsyn kan føre til at det koker over og siver ut varme væsker.

- ▶ Platetoppen må alltid være under tilsyn når den er i drift.
- ▶ Unngå at noe koker over.

⚠ ADVARSEL!**Fare for forbrenning grunnet varm damp**

Væsker mellom kokesone og grytebunn kan føre til forbrenning av hud når den fordampes.

- ▶ Sørg for at kokesonen og grytebunnen alltid er tørre.

OBS!**Skader fra sukker- og saltholdig mat**

Sukker- og saltholdig mat samt safter på den varme kokesonen kan skade kokesonen.

- ▶ Pass på at ingen sukker- og saltholdig mat eller safter havner på den varme kokesonen.
- ▶ Fjern umiddelbart sukker- og saltholdig mat samt safter fra den varme kokesonen.

2.6 Sikkerhetsinstrukser rengjøring og stell

Apparatet må rengjøres regelmessig. Smuss kan føre til skader, nedsatt funksjon eller ubehagelig lukt. I verste fall kan det oppstå en farekilde.

- ▶ Fjern forurensninger umiddelbart.
- ▶ Bruk kun rengjøringsmidler som ikke skurer, slik at du unngår riper og slitasje på overflaten.
- ▶ Sørg for at det ikke kan trenge vann inn i apparatet ved rengjøring. Bruk bare en lett fuktet klut. Spyl aldri av apparatet med vann. Vann som trenger inn, kan forårsake skader!
- ▶ Ikke bruk damprengjøringsapparater til rengjøring. Dampen kan utløse en kortslutning i spenningsførende deler og medføre materielle skader.
- ▶ Følg alle instruksjer i kapittelet "Rengjøring og stell" nøye.

Spesielle sikkerhetsinstrukser for rengjøring og stell av platetopper

- ▶ Rengjør platetoppen etter hver bruk.
- ▶ Rengjør platetoppene kun i avkjølt tilstand.

2.7 Sikkerhetsinstrukser reparasjon, service og reservedeler

- i** Reparasjon og service må bare utføres av utdannede fagfolk som kjenner til og overholder nasjonale forskrifter og tilleggsforskrifter fra lokale energileverandører.
- i** Arbeid på elektrisk komponenter må bare utføres av faglært elektriker.
- ▶ Ikke utfør noen form for reparasjon før apparatet er blitt koblet fra strømtilførselen på en trygg måte.

⚠ ADVARSEL!**Fare for personskader eller skader på apparatet grunnet uautorisert reparasjon**

Feil komponenter kan føre til personskader eller skader på apparatet. Forandringer samt på- eller ombygginger på apparatet kan påvirke sikkerheten.

- ▶ Bruk bare originale reservedeler ved reparasjoner.
- ▶ Ikke foreta noen forandringer på apparatet, heller ikke ombygging eller påbygg.

- i** Dersom strømledningen er skadet, må den skiftes ut med en passende strømledning. Dette må bare utføres av en autorisert kundeservice.

2.8 Sikkerhetsmerknader demontering og kassering

- i** Demonteringen av apparatet må bare utføres av utdannede fagfolk som kjenner til og overholder nasjonale forskrifter og tilleggsforskrifter fra lokale energileverandører.
- i** Arbeid på elektrisk komponenter må bare utføres av faglært elektriker.
- ▶ Før apparatet demonteres må du koble det fra strømtilførselen på en trygg måte.

⚠ FARE!**Fare for elektrisk støt grunnet feil frakobling av klemmer**

Feil klemming av apparatet fra nettspenningen gir fare for elektrisk støt.

- ▶ Koble apparatet trygt fra strømmettet med en LS-bryter, sikringer, automatsikringer eller kontaktorer.
- ▶ Sørg for at apparatet er spenningsfritt med et tillatt måleapparat.
- ▶ Ikke berør frittliggende kontakter på elektronikkenheten, siden disse kan inneholde reststrøm.

3 Tekniske spesifikasjoner

3.1 BORA Pro HiLight-platetopp 3-krets/2-krets PKC3

Parameter	Verdi
Tilkoblingsspenning	380-415 V 2N
Frekvens	50/60 Hz
Sikring	2 x 16 A
Dimensjoner (bredde x dybde x høyde)	370 x 540 x 73 mm
Platetopp	Verdi
Strømforbruk	4,4 kW
Effektnivåer	1-9, 2-krets, 3-krets
Hold varm-nivå	3
Kokesone foran	Ø 120 mm 800 W Ø 180 mm 1600 W Ø 235 mm 2500 W
Kokesone bak	Ø 120 mm 800 W Ø 200 mm 1900 W
Vekt (inkl. tilbehør/emballasje)	8,7 kg
Strømforbruk (ved bruk av standardiserte grytestørrelser)	
Kokesone foran (240 mm)	180,1 Wh/kg
Kokesone bak (210 mm)	189,0 Wh/kg
Totalt (gjennomsnitt)	184,6 Wh/kg

Tab. 3.1 Tekniske spesifikasjoner PKC3

Apparatdimensjoner PKC3

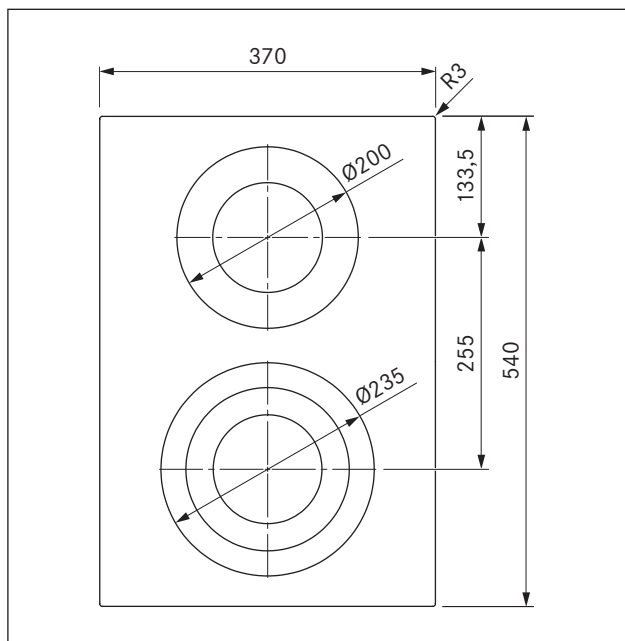


Fig. 3.1 PKC3 apparatmål visning ovenfra

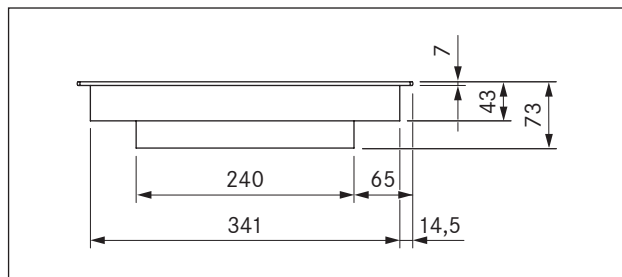


Fig. 3.2 PKC3 apparatmål visning forfra

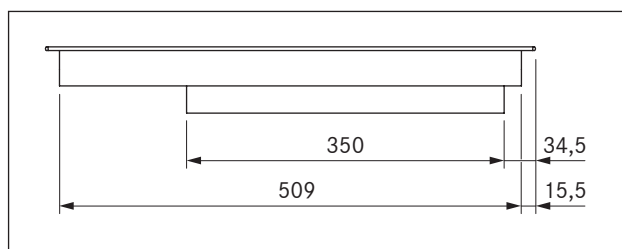


Fig. 3.3 PKC3 apparatmål visning fra siden

3.2 BORA Pro HiLight-platetopp 3-krets/stekesone PKCB3

Platetopp	Verdi
Strømforbruk	5,1 kW
Effektnivåer	1 - 9, 2-krets, 3-krets, stekesone
Hold varm-nivå	3
Kokesone foran	Ø 120 mm 800 W Ø 180 mm 1600 W Ø 235 mm 2500 W
Stekesone bak	Ø 165 mm 1500 W 290 x 165 mm 2600 W
Vekt (inkl. tilbehør/emballasje)	8,9 kg
Strømforbruk (ved bruk av standardiserte grytestørrelser)	
Kokesone foran (240 mm)	180,6 Wh/kg
Kokesone bak (180 mm)	189,5 Wh/kg
Totalt (gjennomsnitt)	185,1 Wh/kg

Tab. 3.2 Tekniske spesifikasjoner PKCB3

Apparatdimensjoner PKCB3

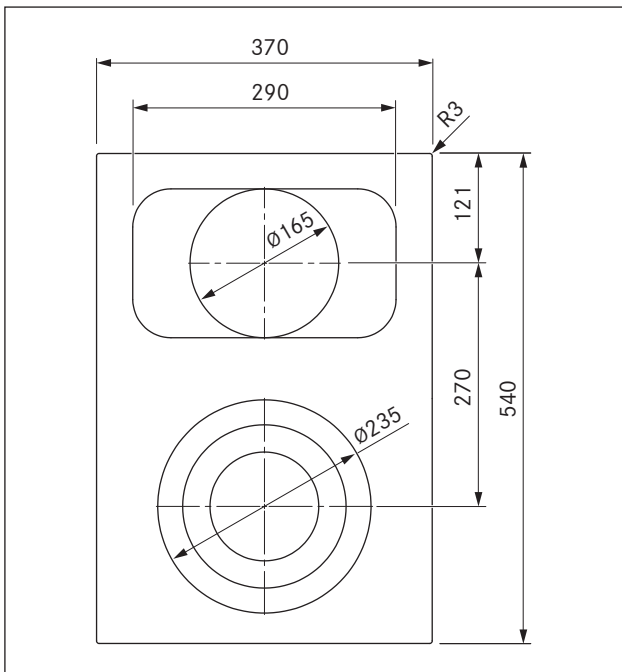


Fig. 3.4 PKCB3 apparatmål visning ovenfra

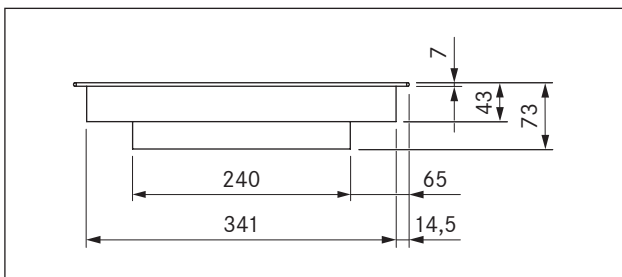


Fig. 3.5 PKCB3 apparatmål visning forfra

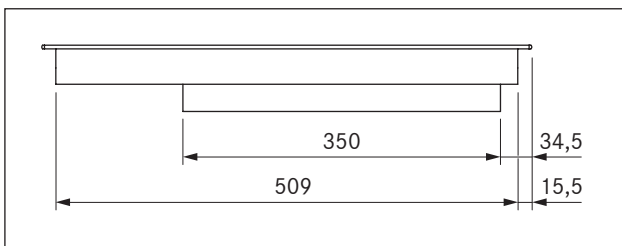


Fig. 3.6 PKCB3 apparatmål visning fra siden

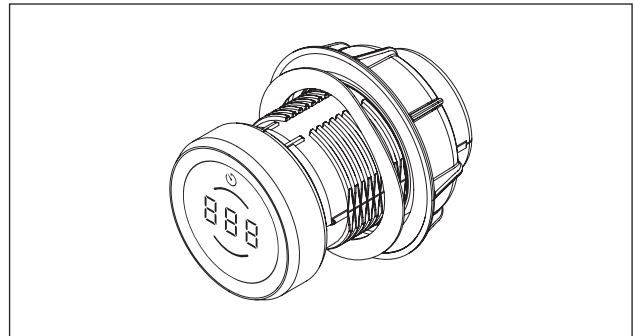
3.3 Apparatmål betjeningsknott
BORA Professional 3.0

Fig. 3.7 Betjeningsknott

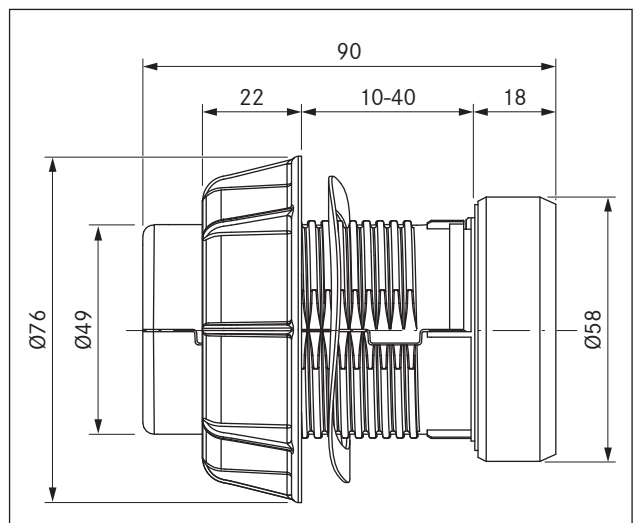


Fig. 3.8 Apparatmål betjeningsknott

4 Produktbeskrivelse

► Ta hensyn til alle sikkerhetsinstrukser og varsler hver gang enheten er i bruk (se «2 Sikkerhet»).

4.1 Betjeningsknott

Betjeningsprinsipp

Avtrekket og platetoppene betjenes ved hjelp av en betjeningsknott. Du styrer effektnivået og funksjonene ved å skru på fjæren og berøre betjeningsflaten.

i Betjeningsmåten og funksjonene beskrives mer detaljert i kapittelet Betjening.

Konstruksjon

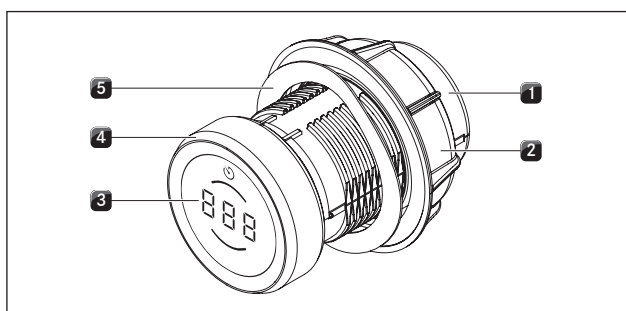


Fig. 4.1 Oppbygning betjeningsknott

- [1] Knottehus
- [2] Universalmutter
- [3] Knotteindikator
- [4] Fjær
- [5] Bølgefjær

Betjeningselementer

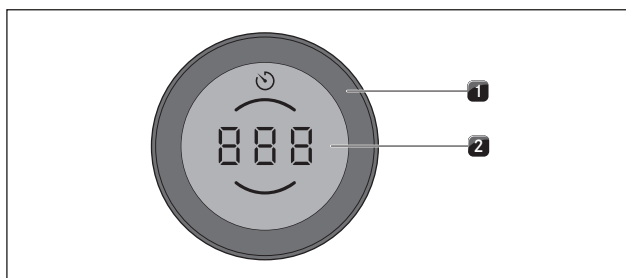


Fig. 4.2 Betjeningselementer på betjeningsknotten

- [1] Fjær
- [2] Berøringsflate

Knotteindikator

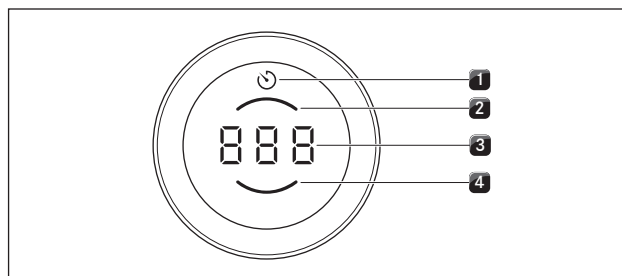


Fig. 4.3 Elementer som vises på knotteindikatorene

- [1] Indikator timer / eggeur
- [2] Indikator kokesone bak
- [3] Multifunksjonsindikator
- [4] Indikator kokesone foran

Tilordning av betjeningsknott

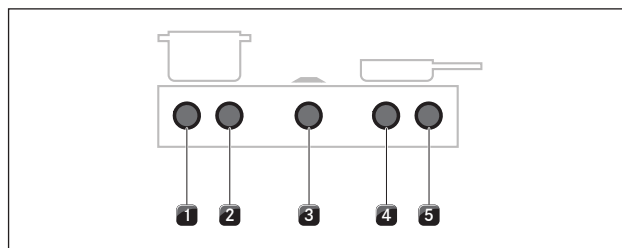


Fig. 4.4 Tilordning av betjeningsknott



- [1] Betjeningsknott venstre platetopp, fremre kokesone
- [2] Betjeningsknott venstre platetopp, bakre kokesone
- [3] Betjeningsknott avtrekk
- [4] Betjeningsknott høyre platetopp, fremre kokesone
- [5] Betjeningsknott høyre platetopp, bakre kokesone

4.2 Produktbeskrivelse platetopp

4.2.1 Indikatorer og symboler

i For hver kokesone vises effektnivåene og funksjonene i knotteindikatoren til hver betjeningsknott.

Knotteindikator

Indikator	Betydning
	Kokefelt slå av
I - 9	Effektnivåer
H	Restvarmeindikator
L	Barnesikring
f.eks. 5-/5=	aktive varmekretser
⌊/⌋/≡	aktive hold varm-trinn
	aktiv timerfunksjon
R	Automatisk oppvarmingsfunksjon
f.eks. R5	aktiv automatisk oppvarming
E...	Feilmelding (se «8 Utbedring av feil»)

Tab. 4.1 Knotteindikator

4.2.2 Kokesonenes konstruksjon og størrelse

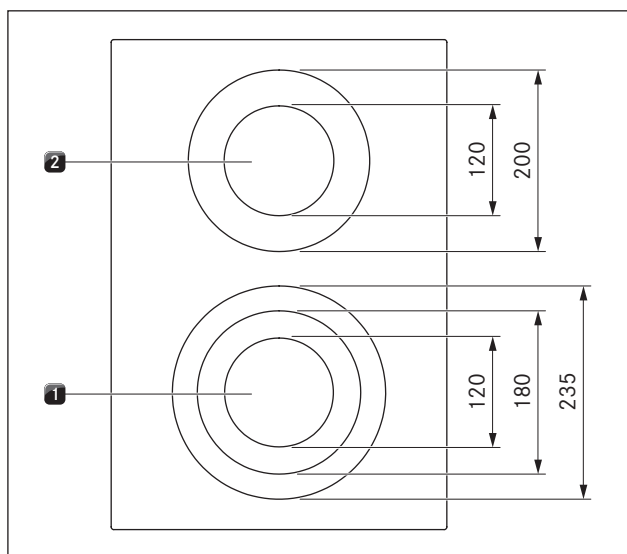


Fig. 4.5 Konstruksjon platetopp PKC3 og kokesonenes størrelse

- [1] 3-krets-kokesone foran
[2] 2-krets-kokesone bak

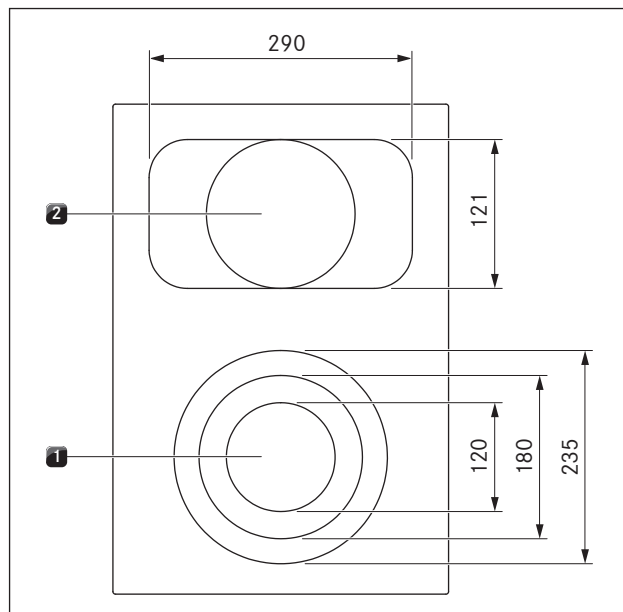


Fig. 4.6 Konstruksjon platetopp PKCB3 og kokesonenes størrelse

- [1] 3-krets-kokesone foran
[2] 2-krets-kokesone bak

4.2.3 Funksjonsmåte Hyper- og HiLight-platetopper (PKC3, PKCB3, PKCH3)

Under kokesonen befinner det seg en strålevarmeinnretning med et varmebånd. Når kokesonen slås på, genererer varmekabelen strålevarme som stråler på kokesonen og grytebunnen og varmer dem opp.

Effektnivåer

Oppgave	Effektnivå
Smelte smør og sjokolade, løse opp gelatin	1
Holde sauser og supper varme, koke ris	1 - 3
Koke poteter, pasta, supper, ragout, dampe frukt, grønnsaker og fisk, tine opp matvarer	2 - 6
Steke i panner med belegg, skånsom steking (uten at fett blir for varmt) av snitsel, fisk	6 - 7
Varme opp fett, steke kjøtt, koke opp tykke sauser og supper, steke omelett	7 - 8
Koke opp større mengder væske, steke biffer og varme opp vann	9
Steke biff og varme opp vann	P

Tab. 4.2 Anbefalinger for effektnivåene

Opplysningene i tabellen er retningslinjer. Avhengig av kokekar og påfyllingsmengde anbefaler vi å redusere eller øke effektnivået etter behov.

Egnet kokekar

i Oppvarmingstider, gjennomvarmingstider for kokekarets bunn samt kokeresultater påvirkes i stor grad av kokekarets oppbygning og egnethet.



Kokekar med dette merket er egnet for platetopper med strålevarme. Kokekar som brukes for strålende varmeflater må være av metall og ha gode varmeledende egenskaper.

Egnet kokekar består av:

- rustfritt stål, kobber eller aluminium
- emaljert stål
- smijern

- ▶ Vær oppmerksom på kokekarets bunn. Kokekarets bunn må ikke vise noen krumninger. Er bunnen buet, kan dette medføre feil i temperaturovervåkingen av kokesonen og føre til at kokekaret blir overopphetet. Kokekarets bunn må ikke ha noen skarpe riller eller kanter, slik at de ikke kan ripe opp overflaten.
- ▶ Sett kokekaret (uten underlag eller lignende) direkte på glasskeramikken.

4.3 Sikkerhetsinnretninger

4.3.1 Sikkerhetsutkobling

Hvis apparatet slås på, men ikke betjenes i løpet av et forhåndsdefinert tidsrom, slås det automatisk av igjen.

Platetopper

Hver kokesone blir automatisk slått av hvis kokesonen overskrider den maksimale driftstiden i et effektnivå hhv. hold varm-nivå. Systemet viser eventuelt H (restvarmeindikator).

PKC3, PKCB3:	
Effektnivåer	Sikkerhetsutkobling etter timer:minutter
1	6:00
2	6:00
3	5:00
4	5:00
5	4:00
6	1:30
7	1:30
8	1:30
9	1:30

Tab. 4.3 Sikkerhetsutkobling for effektnivåene



Ved Hyper-sonen til PKCH3 blir effektnivået automatisk tilbakestilt til effektnivå 9 etter 10 minutter.

PKC3, PKCB3:	
Hold varm-nivå	Utkobling etter timer:minutter
1 (_)	8:00
2 (=)	8:00
3 (=)	8:00

Tab. 4.4 Sikkerhetsutkobling for hold varm-nivåene

- ▶ Slå kokesonen på igjen hvis du ønsker å ta kokesonen i bruk igjen (se «Betjene avtrekket»).

4.3.2 Restvarmeindikator



Så lenge H vises i knotteindikatorene (restvarmeindikator), må du ikke berøre kokesonen eller legge varmeømfintlige gjenstander på den. Fare for forbrenninger og brann!

Kokesonen er fremdeles varm etter at den er slått av.

Systemet viser H (restvarmeindikator).

Når platetoppen avkjøles, dimmes displayet til det slukker ved <60 °C.

4.3.3 Overopphetingsvern



Hvis platetoppen blir overopphetet, reduseres effekten, eller platetoppen slås fullstendig av.

Apparatet er utstyrt med et overopphetingsvern.

Overopphetingsvernet kan utløses hvis:

- Kokekar varmes opp uten innhold.
- Olje eller fett varmes opp på et høyt effektnivå.
- En varm kokesone slås på igjen etter et strømbrydd.

Grunnet overopphetingsvernet tar ett av følgende tiltak til:

- Power-trinnet reduseres hvis det er aktivert.
- Power-trinnet P kan ikke lenger kobles til.
- Det innstilte effektnivået reduseres.
- Platetoppen slås helt av.

Etter en tilstrekkelig lang avkjølingstid kan platetoppen tas i bruk igjen i fullt omfang.

4.3.4 Barnesikring



Hvis en platetopp brukes i single-modus uten avtrekk, kan apparatet slås på ved at fjærene trekkes av. Dette kan være utilsiktet eller ikke ønsket.

5 Montering

- ▶ Ta hensyn til alle sikkerhetsinstruksjoner og varsler (se «2 Sikkerhet»).
- ▶ Ta hensyn til medfølgende produsentanvisninger.

5.1 Generelle merknader til monteringen

- i** Apparatene må ikke monteres over kjøleenheter, oppvaskmaskiner, komfyrer, stekeovner samt vaskemaskiner og tørketromler.
- i** De bærende flatene for benkeplatene og vegglistene må bestå av varmebestandig materiale (opptil ca. 100 °C).
- i** Benkeplateutskjæringer må forsegles mot fuktighet med egnede midler og eventuelt utstyres med en varmeisolasjon.
- i** Eksterne apparater skal kun tilkobles via de dertil egnede koblingspunktene på avtrekket.
- i** Unngå å rette ekstremt kraftige lyskilder direkte mot apparatene, da dette kan forårsake optiske fargeforskjeller mellom dem.

Generelle merknader til montering av platetopper

- i** For at platetoppene skal kunne yte maksimalt over tid, må du sørge for tilstrekkelig ventilasjon under platetoppen.
- i** Effekten til platetoppene påvirkes, eller platetoppen kan bli overopphetet, hvis den varme luften under platetoppene ikke kan slippe ut.
- i** Hvis platetoppen blir overopphetet, reduseres effekten automatisk, eller platetoppen slås fullstendig av (se «4.3 Sikkerhetsinnretninger»).
- i** Hvis det er planlagt en kabelbeskyttelse under enheten (mellombunn), må den ikke være til hinder for tilstrekkelig lufttilførsel.

- ▶ Sørg for tilstrekkelig lufttilførsel under platetoppen.

5.2 Kontroller leveringsinnholdet

- ▶ Kontroller at leveringsinnholdet er komplett og uskadet.
- ▶ Informer umiddelbart BORA kundeservice hvis det mangler deler eller noe er skadet.
- ▶ Monter aldri deler som oppviser skader.
- ▶ Kasser transportemballasjen på riktig måte (se «9 Avvikling, demontering og kassering»).

Betegnelse	Antall
Platetopp	1
Betjeningsknott	2
Bruks- og monteringsanvisning	1
Festeskruer platetopp	4
Høydejusteringsplate-sett	1
Monteringsstroppe platetopp	4
Ledning betjeningsknott	2
Kommunikasjonsledning platetopp-avtrekk	1
spesielt leveringsinnhold glasskeramiske platetopper	
Rengjøringsanvisning glasskeramikk	1

Tab. 5.1 Leveringsinnhold platetopper

5.3 Verktøy og hjelpemidler

For faglig korrekt montering av apparatene trenger du følgende verktøy:

- Blyant
- Målebånd eller tommestokk
- Boremaskin eller batteridrevet drill med Forstner-bit Ø 50 mm
- Silikonfugemasse, svart, varmebestandig
- Flatt skrujern
- Torx-skrujern størrelse 20

5.4 Monteringsinformasjon

5.4.1 Sikkerhetsavstander

- ▶ Overhold disse sikkerhetsavstandene:

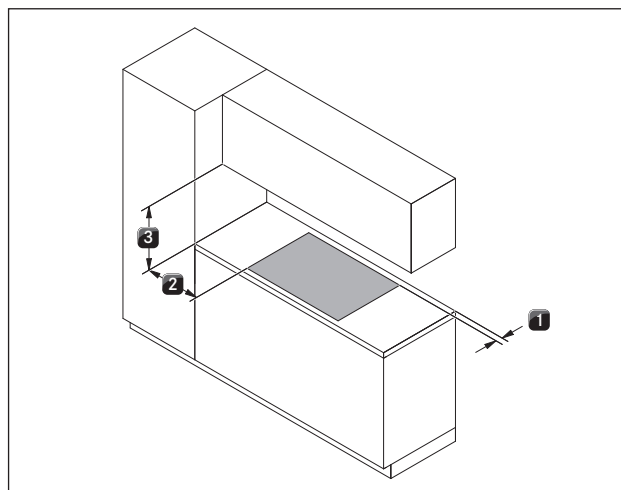


Fig. 5.1 Minimumsavstander

- [1] 50 mm minimumsavstand bak fra benkeplateutskjæringen til bakkanten av benkeplaten (for platetoppene PKC3, PKCB3 og PKCH3 er minsteavstanden 70 mm hvis platetoppen monteres 180° dreid).
- [2] 300 mm minimumsavstand på venstre og høyre side fra benkeplateutskjæringen til nærstående skap eller en romvegg.
- [3] 600 mm minimumsavstand mellom benkeplate og overskap.

5.4.2 Minste monteringsmål (ved standard montering)

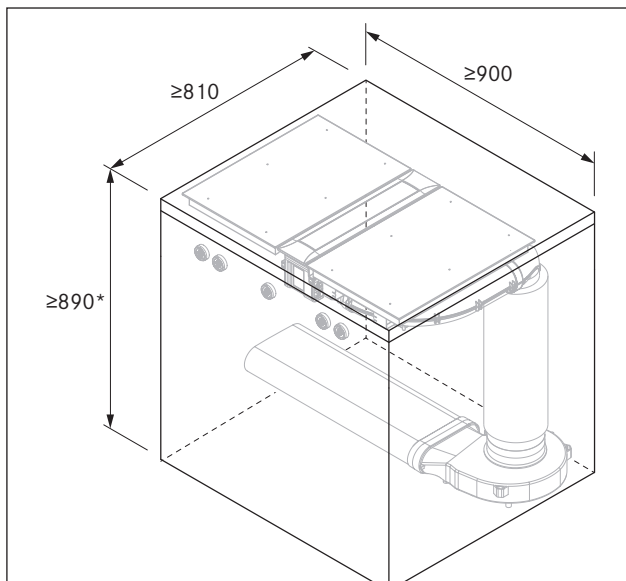


Fig. 5.2 Minste monteringsmål PKA3/PKA3AB ved standard montering

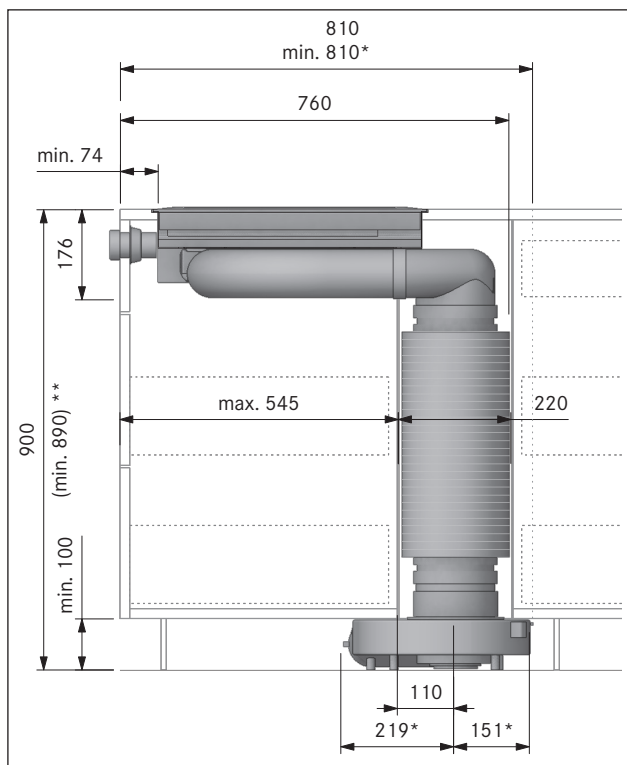


Fig. 5.3 Apparatets monteringsmål PKA3/PKA3AB med rund lydtemper USDR50 ved standard montering

5.4.3 Benkeplate og kjøkkenmøbler

- ▶ Opprett en benkeplateutskjæring, ta hensyn til angitte utskjæringsmål.
- ▶ Sørg for en faglig korrekt forsegling av snittflatene ved benkeplatene.
- ▶ Overhold merknadene fra benkeplateprodusenten.

- I området for benkeplateutskjæringen må eventuelt tverrdragere på møbler fjernes.
- Det er ikke nødvendig med et krypegulv under platetoppen. Hvis det planlegges med et krypegulv (mellombunn), må det tas hensyn til følgende:
 - For servicearbeid må det festes på en slik måte at det enkelt kan tas ut.
 - For tilstrekkelig ventilasjon til platetoppen kreves en minimumsavstand på 15 mm til underkanten av platetoppen.
- Skuffene eller hyller i underskap må være uttakbare.
- For korrekt montering kan det være nødvendig å avkorte uttrekk i underskapet. Dette avhenger av monterings situasjonen.

5.5 Utskjæringsmål

- i** Alle mål fra forkanten av frontplaten.

Benkeplate overheng

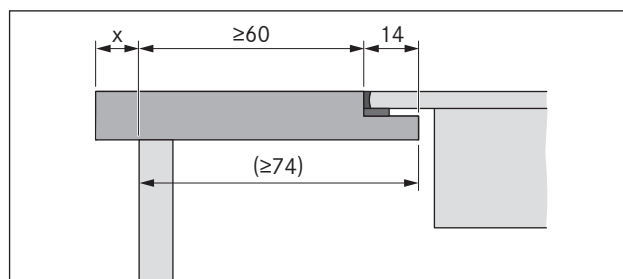


Fig. 5.4 Benkeplate overheng

- ▶ Ta hensyn til benkeplatens overheng x når du kutter ut plass til benkeplaten. Gyldig for planlimt montering og overflatemontering.

- i** For avtrekket PKA3/PKA3AB i forbindelse med PKA1FEV rett kanalstykke er planlimt montering også mulig med en benkeplatedybde på ≥ 650 mm.

5.5.1 Planlimt montering

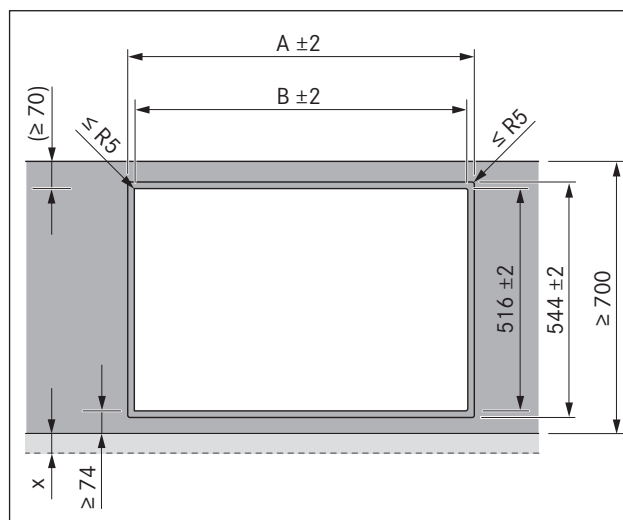


Fig. 5.5 Utskjæringsmål for planlimt montering

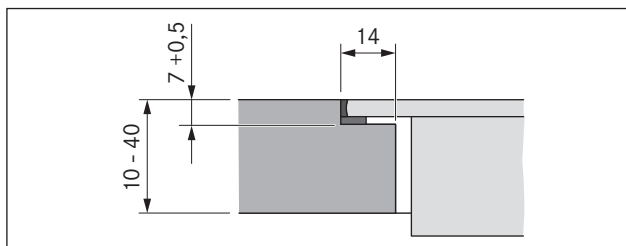


Fig. 5.6 Sømmål for planlimt montering

Platetopper/avtrekk	A i mm	B i mm
	1/0	374
	1/1	485
	2/1	856
	3/2	1338
	4/2	1709

Tab. 5.2 Utskjæringsmål for apparatkombinasjoner ved planlimt montering

5.5.2 Overflatemontering

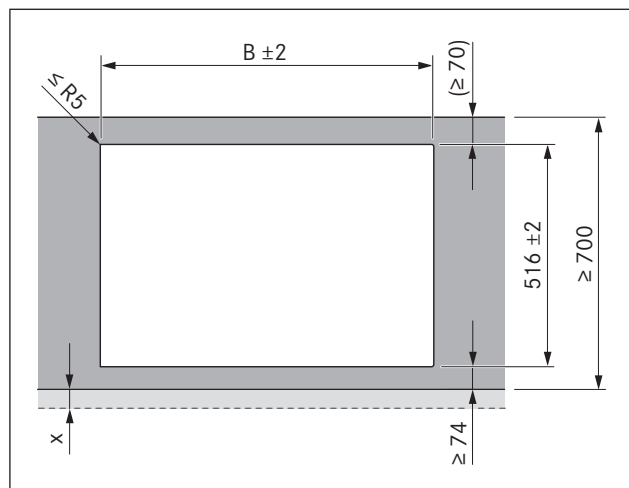


Fig. 5.7 Utskjæringsmål for overflatemontering

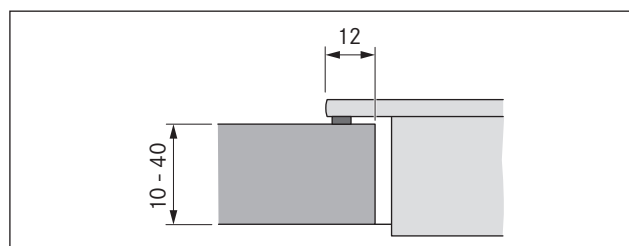


Fig. 5.8 Dimensjoner for overflatemontering

Platetopper/avtrekk	B i mm
	1/0
	1/1
	2/1
	3/2
	4/2

Tab. 5.3 Utskjæringsmål for apparatkombinasjoner ved overflatemontering

5.6 Montering av betjeningsknotten i frontplaten til underskapet

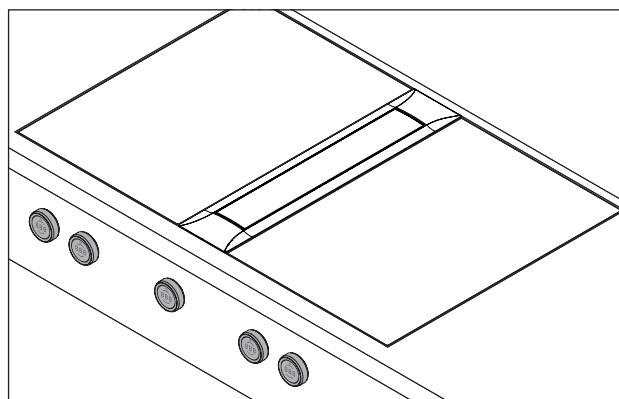


Fig. 5.9 Betjeningsknott i montert tilstand

► Bor alle borehullene på forhånd for å forhindre sprekker i frontplaten.

5.6.1 Borehull frontplate platetopper

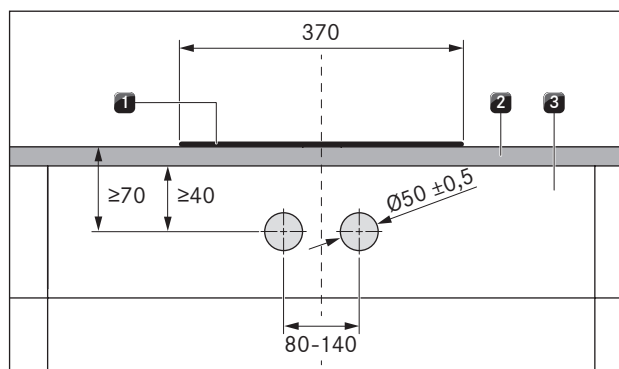


Fig. 5.10 Boremal boring i frontplate platetopper

- [1] Platetopp
- [2] Benkeplate
- [3] Frontplate

5.6.2 Eksempler på borehull i frontplaten

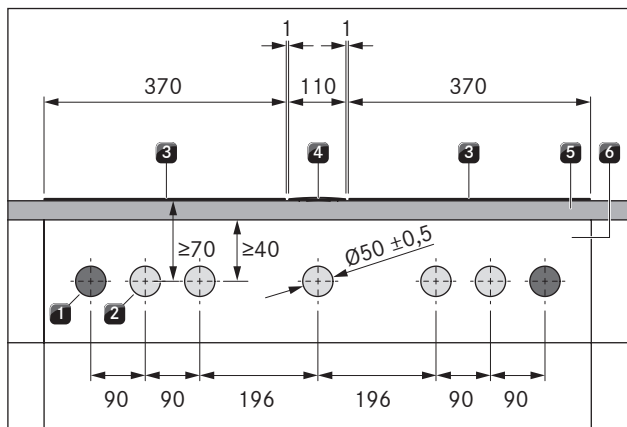


Fig. 5.11 Boremal borehull i frontplaten for 2 platetopper, 1 avtrekk og 2 stikkontakter

- [1] Borehull for stikkontakt (2x utvendig)
- [2] Borehull for betjeningsknott (5x)
- [3] Platetopp (2x)
- [4] Avtrekk
- [5] Benkeplate
- [6] Frontplate

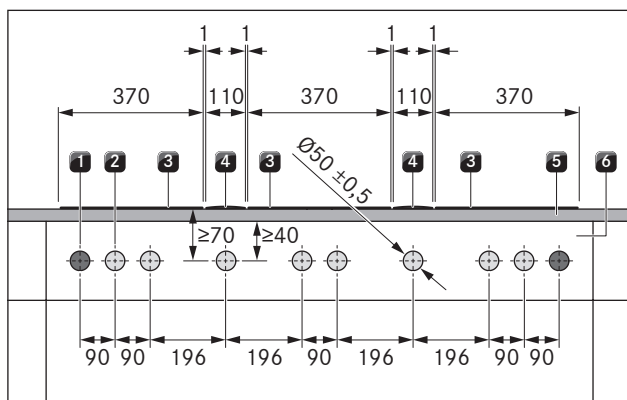


Fig. 5.12 Borehull i frontplaten for 3 platetopper, 2 avtrekk og 2 stikkontakter

- [1] Borehull for stikkontakt (2x utvendig)
- [2] Borehull for betjeningsknott (8x)
- [3] Platetopp (3x)
- [4] Avtrekk (2x)
- [5] Benkeplate
- [6] Frontplate

5.6.3 Montere betjeningsknott

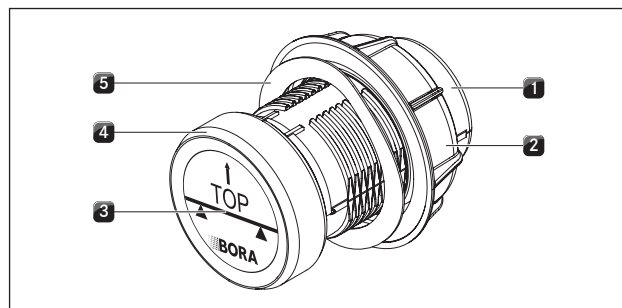


Fig. 5.13 Oppbygning betjeningsknott

- [1] Knottehus
- [2] Universalmutter
- [3] Klistremerke
- [4] Knappering
- [5] Bølgefjær

i Ved stålfronter er det ikke tillatt å bruke bølgefjær. Monteringsstrinnene som gjelder fjæren faller ganske enkelt bort.

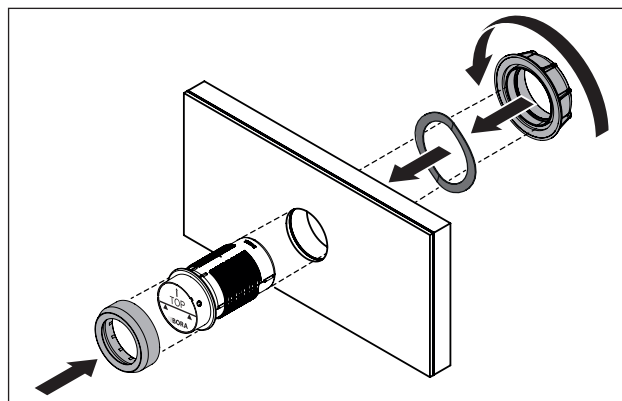


Fig. 5.14 Montere betjeningsknott

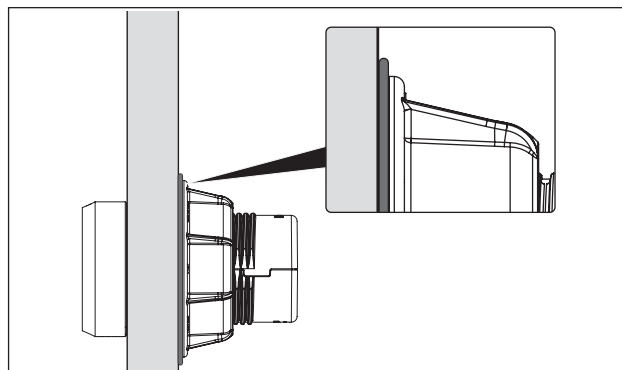


Fig. 5.15 Bølgefjær etter ferdig montering

- ▶ Trekk av knapperingen [4].
- ▶ Skru av universalmutteren [2].
- ▶ Trekk av bølgefjæren [5].
- ▶ Stikk knottehuset [1] forfra inn gjennom hullet i frontplaten.
- ▶ Sett bølgefjæren [5] på knottehuset [1] bakfra (ikke når det brukes stålfronter).
- ▶ Skru universalmutteren [2] bakfra på knottehuset [1] og stram denne lett.

- ▶ Posisjoner knottehuset [1] vannrett.
- ▶ Stram universalmutteren [2].
- Bølgefjæren (hvis relevant) må være sammentrykt.
- ▶ Fjern klistremerket [3].
- ▶ Sett knapperingen [4] på knottehuset[1].

5.7 Montere platetopper

- i** Mellom monteringsapparatene må det være én millimeter avstand.
- i** Rundt monteringsapparatene må det være to millimeter avstand.
- i** Vi anbefaler å montere en monteringsskinne mellom tilgrensende platetopper (monteringsskinne PZMS fås som tilbehør).
- i** Platetoppen kan alternativt monteres 180° dreid.

5.7.1 Montering av platetoppen

Sette inn platetoppen (tilkoblinger foran)

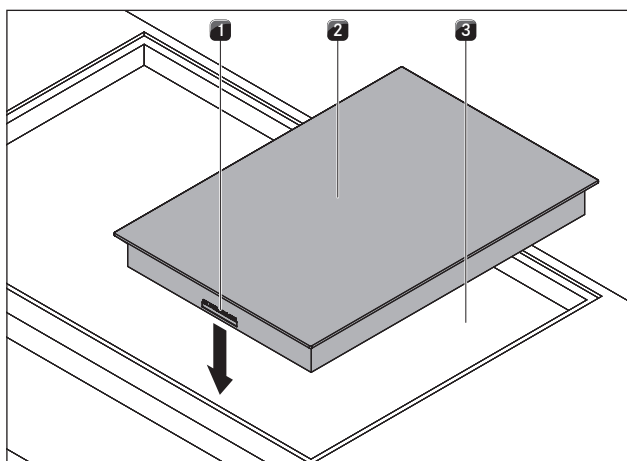


Fig. 5.16 Legge inn platetopp

- [1] Tilkobling betjeningsknott og grensesnitt for avtrekk (foran)
- [2] Platetopp
- [3] Benkeplateutskjæring

- ▶ Legg platetoppen [2] inn i benkeplateutskjæringen [3].
- ▶ Juster platetoppen [2] nøyaktig.
- ▶ Pass på at tilkoblingene for betjeningsknottene og automatisk avtrekk [1] er foran ved normal montering.

- i** Strømledningene må føres bakover. Bruk den tiltenkte kabelholderen.

Høydejustering (ved behov)

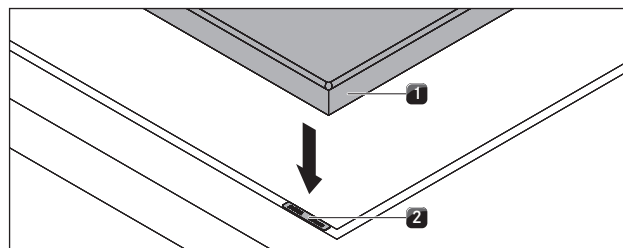


Fig. 5.17 Platetopp og høydejusteringsplater

- [1] Platetopp
- [2] Høydejusteringsplater

- ▶ Legg eventuelt høydejusteringsplater [2] under.

Feste platetoppen

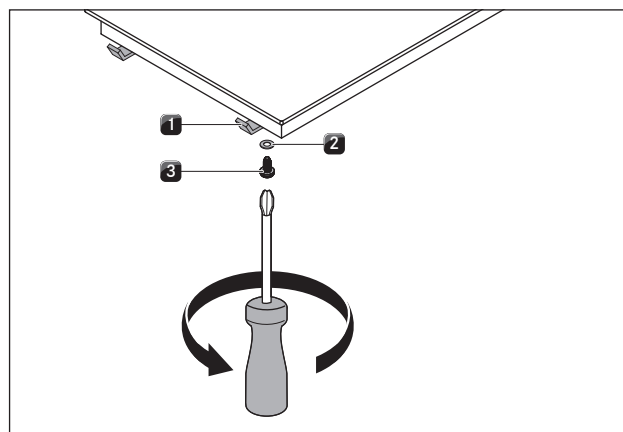


Fig. 5.18 Festeklemmer

- [1] Festeklemme
- [2] Underlagsskive
- [3] Skruer

- ▶ Fest apparatet med festeklemmene [1].
- ▶ Trekk til festeklemmene ved hjelp av skruen [3], bruk underlagsskiven [2], med et tiltrekningsmoment på maks. 2 Nm.
- ▶ Kontroller riktig orientering.

5.7.2 Montering 180° dreid (alternativ monteringsvariant)

Spesielle monteringskrav for platetoppene PKC3, PKCB3 og PKCH3 når de monteres 180° dreid

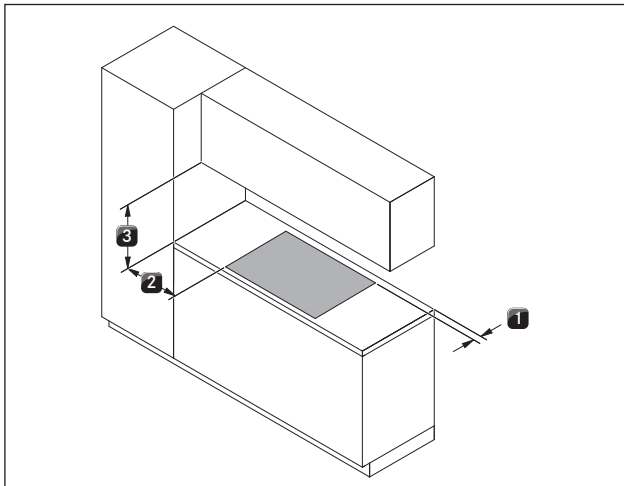


Fig. 5.19 Minimumsavstand ved montering 180° dreid

- [1] 70 mm minimumsavstand bak fra benkeplateutskjæringen til bakkanten på benkeplaten.
- [2] 300 mm minimumsavstand på venstre og høyre side fra benkeplateutskjæringen til nærstående skap eller en romvegg.
- [3] 600 mm minimumsavstand mellom benkeplate og overskap.

Montering 180° dreid

- ▶ Drei platetoppen 180°.
- ▶ Gå frem som tidligere beskrevet for montering.
- ▶ Still monteringsretningen om i konfigurasjonsmenyen (se Konfigurasjonsmeny).

- i** Hvis platetoppen monteres 180° dreid, er tilkoblingene for betjeningsknottet og automatisk avtrekk bak.
- i** Ledning følger med i leveringsomfanget i tilstrekkelig lengde.

5.8 Opprett kommunikasjon og strømtilkobling

- ▶ Ta hensyn til alle sikkerhetsinstrukser og varsler (se «2 Sikkerhet»).
- Støpselet til strømledningen må være tilgjengelig etter montering.
- Hvis strømledningen blir skadet, må denne skiftes ut.

- i** Apparatets komponenter kobles ved hjelp av den flate kablen som er inkludert i leveringsinnholdet.

5.8.1 Koble til betjeningsknott

- i** Betjeningsknottene skal kun tilkobles de dertil egnede tilkoblingene på apparatet.

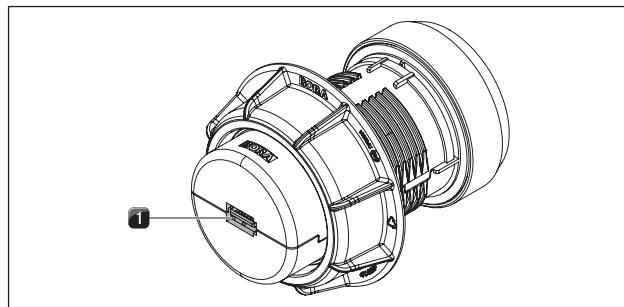


Fig. 5.20 Bakside betjeningsknott med tilkobling

- [1] Tilkobling betjeningsknott bakside

- ▶ Opprett forbindelsene mellom apparatene og betjeningsknottene.

Koble betjeningsknottene til platetoppen

- i** Ved normal plassering befinner tilkoblingene seg foran på platetoppene.
- i** Fra fabrikkens side er venstre betjeningsknott tiltenkt betjeningen av kokesonen foran (sone 1) og høyre betjeningsknott er tiltenkt betjeningen av kokesonen bak (sone 2).

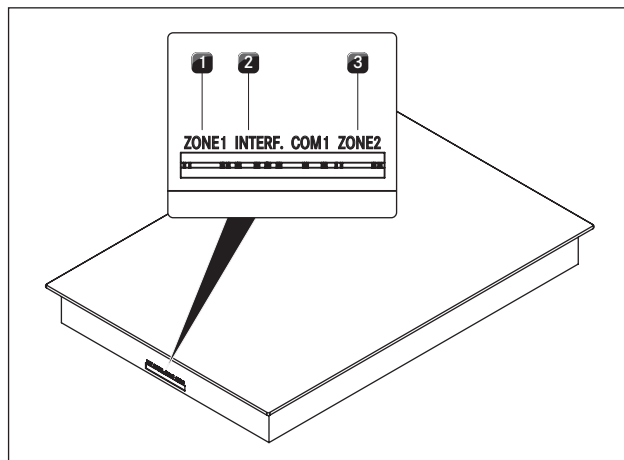


Fig. 5.21 Tilkoblinger på platetoppen

- [1] Tilkobling betjeningsknott kokesone foran (sone 1)
- [2] Tilkobling grensesnitt til avtrekkselektronikken
- [3] Tilkobling betjeningsknott kokesone bak (sone 2)

Standard tilkobling av kokesoner

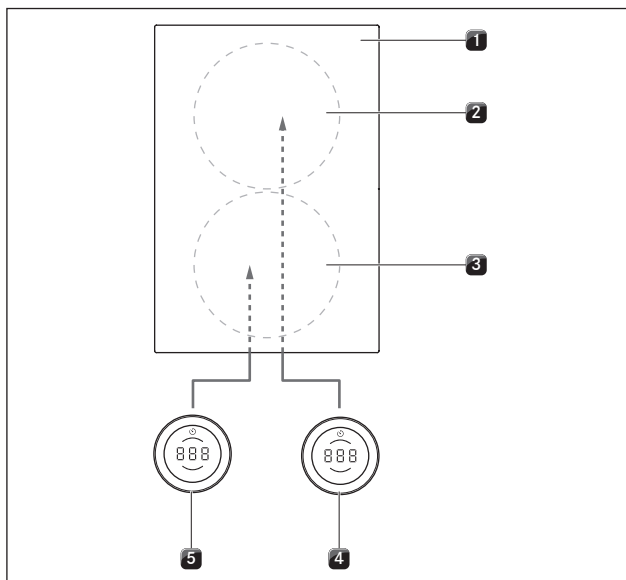


Fig. 5.22 Standard tilkobling ved apparater med tilkobling foran

- [1] Platetopp
- [2] Kokesone bak (sone 2)
- [3] Kokesone foran (sone 1)
- [4] Betjeningsknott kokesone bak (sone 2)
- [5] Betjeningsknott kokesone foran (sone 1)

Tilkobling av kokesoner ved 180° dreid montering

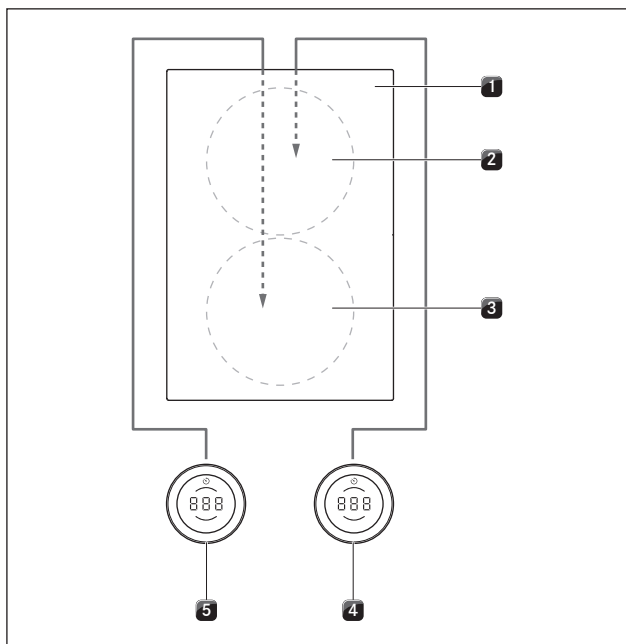


Fig. 5.23 Tilkobling av kokesoner ved 180° dreid montering og ved apparater med tilkobling foran

- [1] Platetopp
- [2] Kokesone bak (sone 1)
- [3] Kokesone foran (sone 2)
- [4] Betjeningsknott kokesone bak (sone 1)
- [5] Betjeningsknott kokesone foran (sone 2)

- ▶ Opprett forbindelse mellom tilkoblingen på baksiden av venstre betjeningsknott [5] og tilkoblingen "sone 2" på platetoppen [1].
- ▶ Opprett forbindelse mellom koblingspunktet på baksiden av høyre betjeningsknott [4] og tilkoblingen "sone 1" på platetoppen [1].
- ▶ Tilordne kokesonene til knotteindikatorene på riktig måte ved hjelp av konfigurasjonsmenyen (se konfigurasjonsmeny, montering 0° eller 180°).

5.8.2 Opprett kommunikasjon mellom avtrekk og platetopper

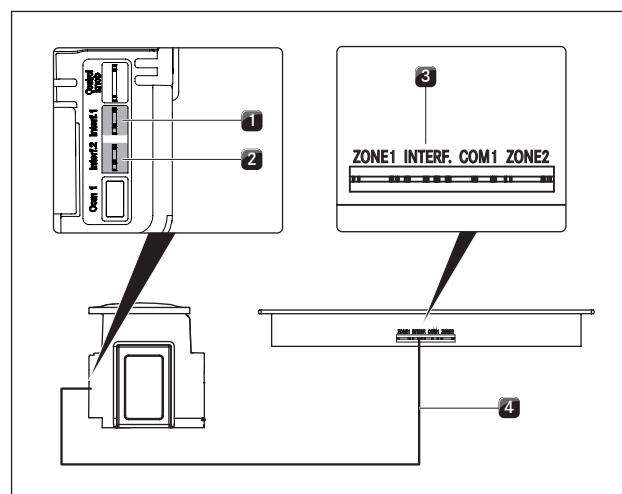


Fig. 5.24 Opprett kommunikasjon mellom avtrekk og platetopper

- [1] Tilkobling av kommunikasjonsledninger til avtrekket for venstre platetopp
- [2] Tilkobling av kommunikasjonsledninger til avtrekket for høyre platetopp
- [3] Tilkobling kommunikasjonsledning platetopp
- [4] Kommunikasjonsledning platetopp-avtrekk

- ▶ Opprett forbindelse mellom de passende kommunikasjonstilkoblingene på avtrekket [1] / [2] og platetoppen eller platetoppene [3].
- ▶ Bruk kun kablene som følger med i leveringsinnholdet.

i Kun når kommunikasjonsforbindelsen mellom avtrekket og platetoppene er korrekt utført, kan apparatene brukes med alle tilgjengelige funksjoner.

5.8.3 Opprette strømforbindelse

- ▶ Overhold alle nasjonale og regionale lover, forskrifter og tilleggsforskrifter fra lokale strømleverandører.

i Strømtilkoblingen må bare utføres av autoriserte fagfolk. De må også ta ansvaret for korrekt installasjon og oppstart.

Strømtilkobling platetopp

Strømledningen som skal brukes (forhåndsmontert) må oppfylle visse krav avhengig av apparat (se tab. Sikring og minimumstverrsnitt).

- i** Dersom strømledningen er skadet, må den skiftes ut med en passende strømledning. Dette må bare utføres av en autorisert kundeservice.

Krav strømledning og tilkoblingskjema

Tilkobling	Sikring	Minimumstverrsnitt	Strømledning
1-fase-tilkobling	1 x 25 A	2,5 mm ²	Type H05V2V2-F
2-fase-tilkobling	2 x 16 A	2,5 mm ²	Type H05V2V2-F

Tab. 5.4 Sikring og minimumstverrsnitt

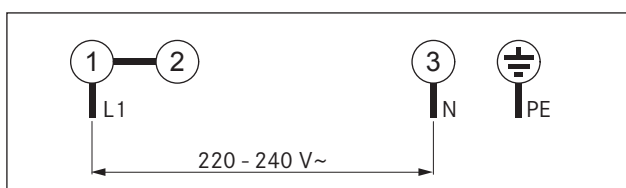


Fig. 5.25 Koblingskjema 1-fase

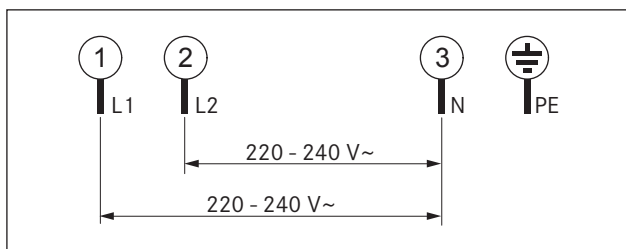


Fig. 5.26 Koblingskjema 2-fase

Koble platetoppen til strømmettet

- ▶ Slå av hovedbryteren/sikringsbryteren før du kobler til platetoppen.
- ▶ Sikre hovedbryteren/sikringsbryteren mot uautorisert innkobling.
- ▶ Bekreft at det ikke er noen spenning.
- ▶ Koble platetoppen utelukkende til med en fast forbindelse til en strømledning.
- ▶ Kontroller korrekt montering.
- ▶ Slå på hovedbryteren/sikringsbryteren.
- ▶ Ta platetoppen i bruk (se «6 Funksjoner og betjening»).
- ▶ Kontroller at alle funksjonene fungerer korrekt.

5.9 Basiskonfigurasjon

Når monteringen er avsluttet, må du foreta basisinnstillinger (disse innstillingene kan endres senere når som helst).

- i** Du finner en nøyaktig anvisning for basiskonfigurasjonen og all nødvendig informasjon i bruksanvisningen i kapittelet "Konfigurasjonsmeny".

5.10 Første gangs bruk

- i** Du finner en detaljert anvisning for betjening av systemet BORA Professional 3.0 i bruksanvisningen.

- ▶ Forsikre deg om at alle apparater er koblet til på riktig måte og har strømtilførsel før du tar dem i bruk for første gang (sikret).
- Unntak: Ved første gangs bruk kan kjøkkenmontøren forbigående koble styreenheten til strømmen for å utføre basiskonfigurasjonen (f.eks. med anleggsstrøm i byggefasen).
- Innstillingene som velges, blir lagret. De er fortsatt gyldige etter at strømtilførselen har vært brutt.
- Den endelige tilkoblingen til strømmettet skal kun utføres av faglært elektriker.

5.11 Funksjonskontroll

- ▶ Foreta en grundig funksjonskontroll på alle apparater.
- ▶ Ved feilmeldinger må du følge kap. «Utbedring av feil» i bruksanvisningen.

5.12 Fuge apparater

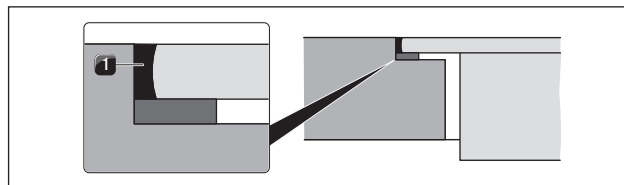


Fig. 5.27 Silikonfugemasse ved planlimt montering

- [1] Svart, varmebestandig silikonfugemasse

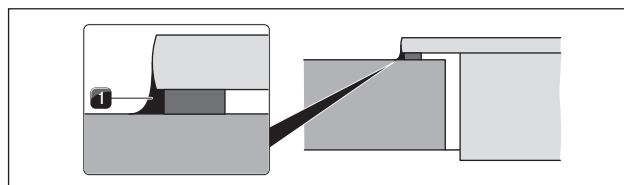


Fig. 5.28 Silikontetningsmasse ved overflatemontering

- [1] Svart, varmebestandig silikonfugemasse

- ▶ Når monteringen igangsettingen er avsluttet, påføres det en fuge av svart, varmebestandig silikonfugemasse [1] rundt hele (også mellom avtrekk og platetopp).
- ▶ Pass på at det ikke kommer silikonfugemasse under apparatet.

5.13 Overlevering til brukeren

Når monteringen er avsluttet:

- ▶ Forklar de vesentlige funksjonene for brukeren.
- ▶ Informer brukeren om alle de sikkerhetsrelevante aspektene ved betjening og håndtering.
- ▶ Fest det medfølgende typeskiltet på baksiden av denne anvisningen.
- ▶ Overlever tilbehøret og alle medfølgende dokumenter til brukeren for sikker oppbevaring.

6 Funksjoner og betjening

► Ta hensyn til alle sikkerhetsinstrukser og varsler hver gang enheten er i bruk (se «2 Sikkerhet»).

6.1 Knottbetjening

6.1.1 Betjene fjæren

Fjæren til betjeningsknotten kan dreies både med og mot klokken. Den kan dreies så langt det er nødvendig, det finnes ingen definert 0-posisjon.

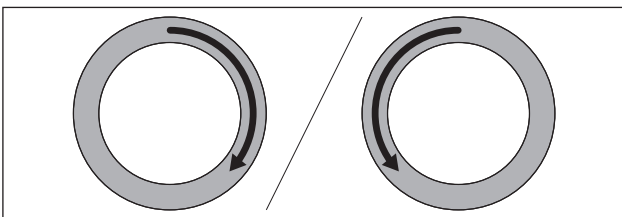


Fig. 6.1 Betjening av fjæren

Dreie med klokken (mot høyre):

- Slå på
- Øke effektnivået/verdien
- Navigere i meny

Dreie mot klokken (mot venstre):

- Slå av
- Redusere effektnivået/verdien
- Navigere i meny

6.1.2 Betjene berøringsflate

Berøringsflaten til betjeningsknotten reagerer på ulike berøringskommandoer:

Kommando	Kontakt	Tid
Touch	kort berøring	< 1 s
Double-Touch	2x korte berøringer etter hverandre	
Long press	lang berøring / hold	2 - 2 s
Extra Long Press	lang berøring / hold	5 - 8 s

Tab. 6.1 Betjening av berøringsflaten

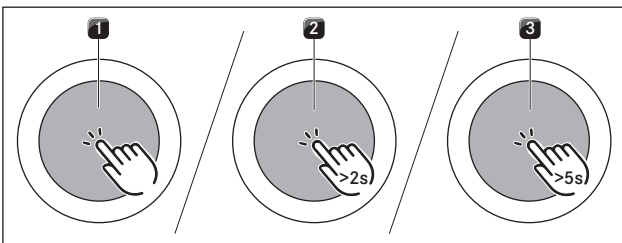


Fig. 6.2 Grafisk fremstilling av berøringskommandoene

- [1] Fremstilling berøringskommando
 [2] Fremstilling langt trykk
 [3] Fremstilling ekstra langt trykk

Bruk av berøringskommandoer:

- Åpne funksjonsmenyen
- Bekrefte meny punkter/tider/funksjoner

Bruk av doble berøringskommandoer:

- Aktivere pausefunksjon

Bruk av long press-kommandoer:

- Oppheve systemsperr
- Lukke funksjonsmenyen

Bruk av extra long press-kommandoer:

- Tilbakestille filterets levetid
- Hente frem konfigurasjonsmenyen

6.2 Slå av og på systemet

Slå på

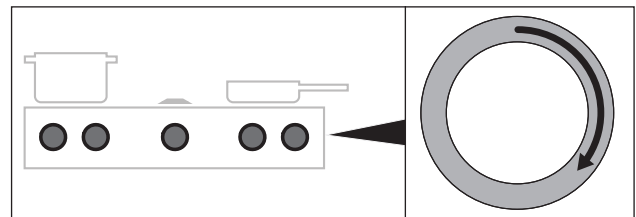


Fig. 6.3 Slå på systemet

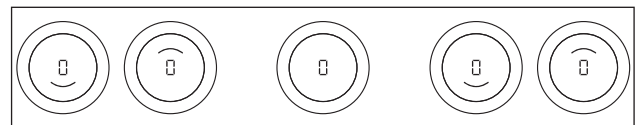


Fig. 6.4 Standard visning når systemet har startet

- Drei en av fjæren med klokken
- Systemet blir aktivert.
 - Alle betjeningsknottene viser □.

i Hvis alle betjeningsknottene viser □ når systemet har startet, er barnesikringen aktivert. Det er først mulig å ta systemet i bruk når sperren er opphevet (se «Barnesikring (systemfunksjon)»).

Slå av

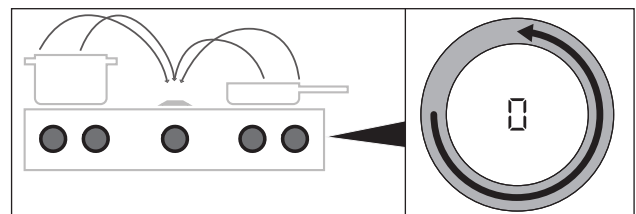


Fig. 6.5 Slå av apparater

- Drei en av fjæren mot klokken til du nå effektnivå 0.
- Aktiverte ekstrafunksjoner avsluttes og apparatet slås av.

- i** Hvis alle tilkoblede apparater slås av (= effektnivå 0), slås hele systemet automatisk av etter 10 sekunder.

En platetopp har vært innkoblet

- Når platetoppen har vært i bruk vises restvarmeindikatoren H (Restvarmeindikator) for de kokesonene som fortsatt er varme.
- Når det ikke er noe restvarme igjen, slukkes indikatoren etter 10 sekunder.

6.3 Betjene platetopper

- i** Hele omfanget av funksjoner er kun tilgjengelig for systemene BORA Professional 3.0 når de kombineres med avtrekkene PKA3/PKA3AB eller PKAS3/PKAS3AB.
- i** Før du bruker platetoppen for første gang, må du rengjøre kokesonene (se «7 Rengjøring og stell»).

6.3.1 Generelle betjeningsmerknader for platetopper

Platetopper betjenes med 2 betjeningsknøtter.

For hver kokesone kan du velge mellom 9 effektnivåer, alternativt ett power-trinn, og ulike funksjoner.

Hver kokesone reguleres med en egen betjeningsknott.

Den fremre kokesonen med den venstre knotten, den bakre kokesonen med den høyre knotten.

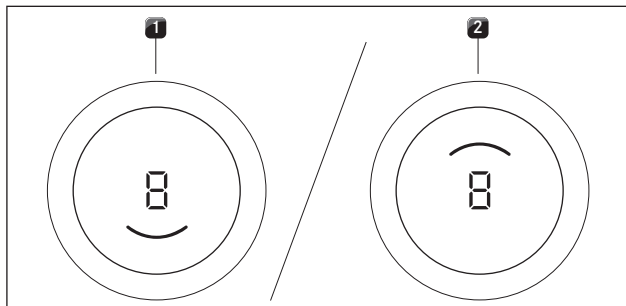


Fig. 6.6 Kokesoneindikator

[1] aktiv kokesone foran

[2] aktiv kokesone bak

6.3.2 Stille inn effektnivå for en kokesone

Du regulerer effektnivåene ved å dreie fjæren til ønsket effektnivå (elektronisk regulering).

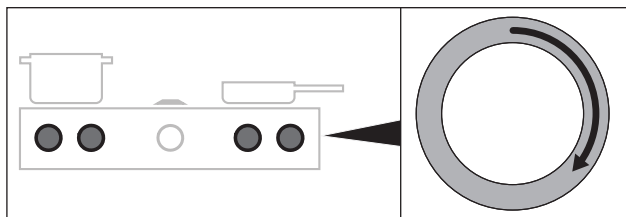


Fig. 6.7 Stille inn effektnivå for en kokesone

- Gjeldende effektnivå vises ved hjelp av knotteindikatoren for den valgte betjeningsknotten.

Øke effektnivået

- ▶ Drei fjæren med klokken (mot høyre)

Senke effektnivået

- ▶ Drei fjæren mot klokken (mot venstre)

6.4 Funksjonsnivå

- i** Alle apparatene har ulike ekstrafunksjoner. Via en funksjonsmeny kan du velge hvilke du vil aktivere. For hver apparattype vises kun tilgjengelige funksjoner i funksjonsmenyen.

Funksjonsmeny Hyper- og HiLight-platetopper

HiLight- og Hyper-platetopper (platetopper med strålevarmeelementer) har til sammen 4 ekstrafunksjoner:

Menypunkt	Betegnelse
1 □	Innkobling varmekrets
2 U	Hold varm-funksjon (3 trinn)
3 E	Timerfunksjon (automatisk utkobling)
4 R	Automatisk oppvarmingsfunksjon

Tab. 6.2 Funksjonsmeny Hyper- og HiLight-platetopper

6.4.1 Åpne funksjonsmenyen

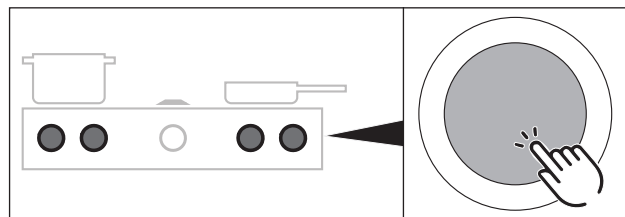


Fig. 6.8 Åpne funksjonsmenyen til en platetopp

- ▶ Kort berøring på betjeningsknotten til en kokesone
- Funksjonsmenyen åpner seg.
- Knotteindikatoren viser det første menyunktet.

6.4.2 Koble inn varmekrets - 2-krets, 3-krets, stekesone

Det er mulig å koble inn en ekstra stor varmekrets på en enkel måte. Slik kan du raskt og enkelt tilpasse størrelsen til kokesonen etter kokekaret som er i bruk.

- i** Varmekretser kan også kobles inn når funksjoner som automatisk oppvarming, timer og hold varm-funksjonen blir aktivert eller deaktivert.
- i** Ved platetopp PKCB3 blir varmeelementet til stekesonen behandlet som en ekstra varmekrets.
- i** Det sist innstilte alternativet for varmekrets, lagres for neste matlaging.

Aktivere ekstra varmekretser (2-krets / 3-krets-tilkobling)

► Gå frem som beskrevet nedenfor:

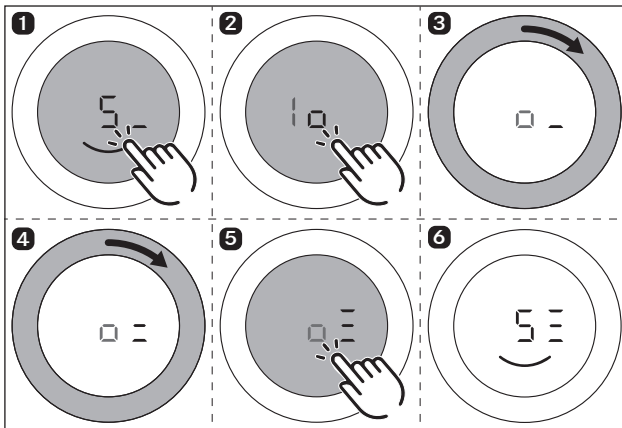


Fig. 6.9 Aktivere ekstra varmekretser

- Den andre eller tredje varmekretsen aktiveres for valgt kokesone.
- Matlagingen fortsetter på innstilt effektnivå med to eller tre aktive varmekretser.
- Knotteindikatoren viser både effektnivået og antallet aktiverte varmekretser (f.eks. 5₋ eller 5₌ eller 5_≡).

Deaktivere ekstra varmekretser

- Gjenta prosessen som i beskrivelsen og velg færre aktive varmekretser i funksjonsmenyen.
- Matlagingen fortsetter på innstilt effektnivå med valgt antall varmekretser.

6.4.3 Justerbar hold varm-funksjon

Med de tre hold varm-nivåene kan du holde ferdigkokt mat varm ved en konstant temperatur.

- Den maksimale varigheten for hold varm-funksjonen er begrenset til 8 timer.

Hold varm-nivå	Symbol	Temperatur	Bruk
1	_ U	42 °C	Smelte sjokolade
2	= U	74 °C	Hold varm
3	≡ U	94 °C	Småkoke

Tab. 6.3 Hold varm-nivåer

- i** I bruk kan temperaturen variere noe på hold varm-trinnene, siden de blir påvirket av kokekaret, oppfyllingsnivået og ulik oppvarmingsteknologi. Temperaturen kan også variere på grunn av avtrekket.

Aktivere hold varm-funksjon

► Foreta følgende innstillinger:

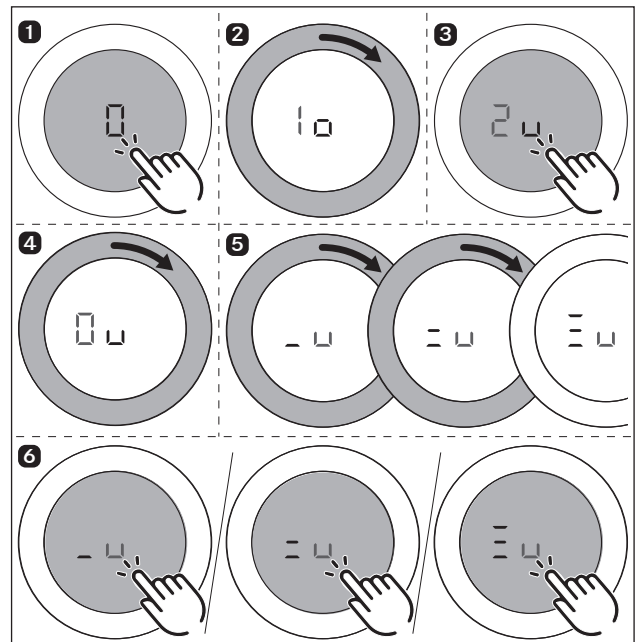


Fig. 6.10 Aktivere hold varm-funksjon (PKC3, PKCB3, PKCH3)

- Et akustisk signal lyder.
- Ønsket hold varm-trinn blir aktivert.
- Knotteindikatoren viser _U / =U / ≡U.

Øke eller senke aktivert hold varm-trinn

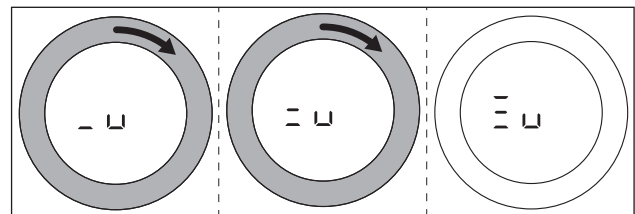


Fig. 6.11 Øke aktivert hold varm-trinn

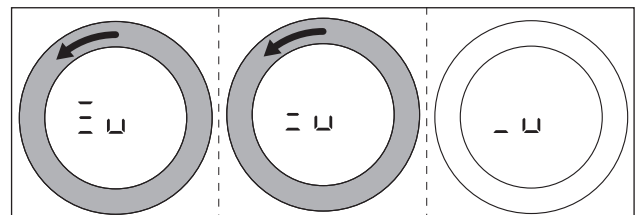


Fig. 6.12 Redusere aktivert hold varm-trinn

Deaktivere hold varm-funksjon

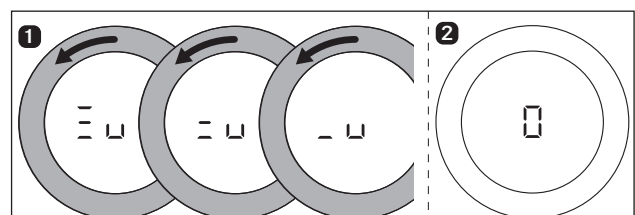


Fig. 6.13 Deaktivere hold varm-funksjon

- Kokesonen blir deaktivert og knotteindikatoren viser □.
- På knotteindikatoren ser du eventuelt restvarmeindikatoren H.

6.4.4 Timer-funksjon/automatisk utkobling

Når en kokesone er aktivert, kan den slås av automatisk etter ønsket tid ved hjelp av timerfunksjonen.

- i** Du kan stille inn timerfunksjonen i en tidsperiode fra 30 sekunder til 120 minutter.

Aktivere kokesone-timer

► Gå frem som beskrevet nedenfor...

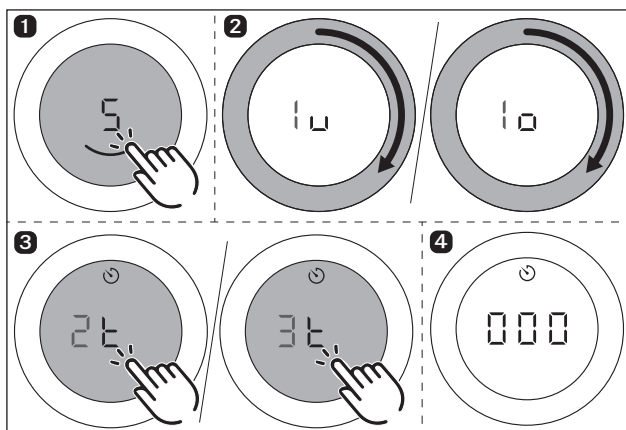


Fig. 6.14 Aktivere kokesone-timer

- Timeren aktiveres for valgt kokesone.
- Knotteindikatoren viser timer-symbolet og tiden som skal stilles inn, som starter med 000.
- Hvis du ikke foretar noen tidsinnstilling innen 4 sekunder, blir timeren deaktivert igjen. Knotteindikatoren går tilbake til matlagingsprosessen som er i gang.

Stille inn tid og starte timeren

- i** Når du dreier med klokken (mot høyre) øker tiden (starter på 0 minutter). Når du dreier mot klokken, reduseres tiden.

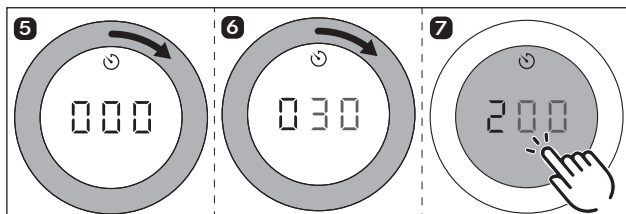


Fig. 6.15 Drei fjæren med klokken (mot høyre)

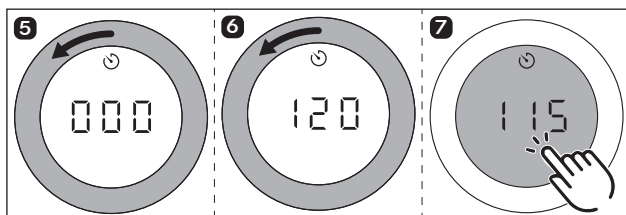


Fig. 6.16 Drei fjæren mot klokken (mot venstre)

- I området fra 0 til 10 minutter økes/reduseres tiden i begge dreieretningene med henholdsvis 30 sekunder.
- I området fra 10 til 20 minutter økes/reduseres tiden i begge dreieretningene med henholdsvis ett minutt og 5 minutter i
- resten av området.
- Etter at du har bekreftet med en berøringskommando, lyder et akustisk signal, kokesonetimeren blir aktivert og innstilt tid telles ned.
- Knotteindikatoren går til matlagingsprosessen som er i gang og viser timer-symbolet .
- Knotteindikatoren skifter mellom å vise innstilt effektnivå og resterende tid i ca. 3 sekunder.
- Fra det er 2 minutter igjen vises kun den resterende tiden.
- Fra det er 5 sekunder vises resterende tid mens indikatoren blinker.

Endre aktivert timer

- Gjenta prosessen for kokesonen med aktivert timer.
- Endre innstilt tid og start timeren på nytt.

Avslutte timeren før tiden

Hvis kokeprosessen skal fortsette:

- Åpne funksjonsmenyen til platetoppen.
- Velg meny-punktet "Timerfunksjon (automatisk utkobling)".
- Reduser innstilt tid til 000 og bekreft valget.
- Timeren deaktiveres før tiden og en signaltone lyder.
- Aktive kokeprosesser fortsetter.

Hvis kokeprosessen skal avsluttes:

- Skru fjæren til effektnivå □.
- Det lyder en signaltone, kokesonen slås av og den aktive timeren avsluttes..

Tiden er utløpt

- Kokesonen slås av automatisk.
- Et akustisk signal lyder.
- Knotteindikatoren viser 000 og timer-symbolet mens den blinker.
- Etter 5 sekunder deaktiveres det akustiske signalet og den blinkende indikatoren automatisk.

- i** Du kan slå av den blinkende indikatoren og signaltonen med en berøringskommando på betjeningsknotten.

- Deretter vises eventuelt restvarmeindikatoren H.

6.4.5 Automatisk oppvarming

Når den automatiske oppvarmingsfunksjonen aktiveres, drives kokesonen med effektnivå 9 i et bestemt tidsrom og kobles deretter automatisk om på det innstilte koketrinnet. Systemet bestemmer oppvarmingstiden automatisk avhengig av hvilket effektnivå som er innstilt.

PKC3, PKCB3	
Effektnivå (koketrinn)	Oppvarmingstid i min.:sek.
1	1:00
2	3:00
3	4:48
4	6:30
5	8:30
6	2:30
7	3:30
8	4:30

Tab. 6.4 Oversikt oppvarmingstid

- Hvis effektnivået til kokesonen økes i løpet av den automatiske oppvarmingen, forblir den automatiske oppvarmingsfunksjonen aktivert. Oppvarmingstiden blir tilpasset.

- i** Hvis effektnivået til kokesonen reduseres i løpet av den automatiske oppvarmingen, deaktiveres den automatiske oppvarmingsfunksjonen.

Forutsetning for automatisk oppvarming:

- Kokeprosess ved et effektnivå mellom 1 og 8.

Aktivere automatisk oppvarming

- ▶ Åpne funksjonsmenyen til platetoppen.
- ▶ Gå frem som beskrevet nedenfor...

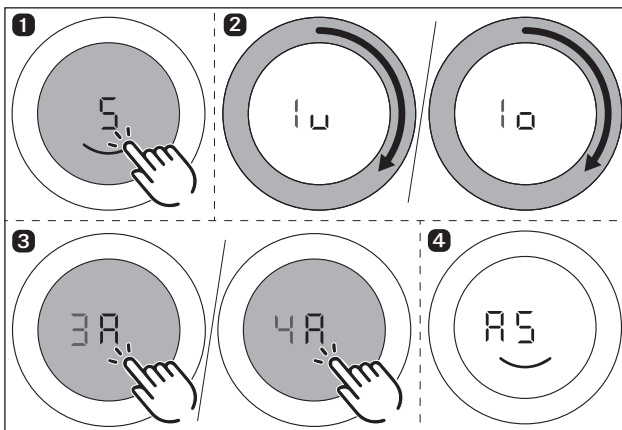


Fig. 6.17 Aktivere automatisk oppvarming

- Et akustisk signal lyder, automatisk oppvarming blir aktivert og timeren for oppvarmingstiden teller ned.
- Knotteindikatoren viser oppvarmingssymbolet **A** og innstilt effektnivå (f.eks. **A5**).

Deaktivere automatisk oppvarming før tiden

Den aktiverte automatiske oppvarmingsfunksjonen avsluttes før tiden dersom du

- ▶ reduserer effektnivået (nivå for videre koking).
- ▶ stiller inn effektnivå **9**.
- ▶ aktiverer power-trinnet **P**.
- ▶ aktiverer hold varm-nivået **u**.
- ▶ slår av platetoppen.

Tiden er utløpt

- Når oppvarmingstiden er utløpt, aktiveres koketrinnet som er innstilt fra før.
- Et akustisk signal lyder.
- Oppvarmingssymbolet vises ikke lenger
-

7 Rengjøring og stell

- ▶ Ta hensyn til alle sikkerhetsinstruksjoner og varsler (se «2 Sikkerhet»).
- ▶ Ta hensyn til medfølgende produsentanvisninger.
- ▶ Sørg for at platetoppen og avtrekket er slått helt av og avkjølt før den planlagte rengjøringen og stellet slik at du ikke skader deg (se «6.2 Slå av og på systemet»).
- Regelmessig rengjøring og stell garanterer lang levetid og optimal funksjon.
- ▶ Overhold følgende sykluser for rengjøring og stell:

Komponenter	Rengjøringsyklus
Betjeningsknott:	
Fjær/knottehus	umiddelbart etter hver forurensning
Platetopper:	
Platetopp	grundig med vanlig rengjøringsmiddel umiddelbart etter hver forurensning

Tab. 7.1 Rengjøringsyklus

7.1 Rengjøringsmiddel

i Hvis det brukes aggressive rengjøringsmidler og skurende grytebunner blir overflaten skadet og det oppstår mørke flekker.

- ▶ Bruk aldri damprensere, skurende svamper, skuremidler eller kjemisk aggressive rengjøringsmidler (f.eks. ovnsspray).
- ▶ Pass på at rengjøringsmiddelet ikke inneholder sand, soda, syre, lut eller klor.

7.1.1 Rengjøringsmiddel for glasskeramiske platetopper

Til rengjøring av platetoppen trenger du en spesiell skraper til glasskeramiske overflater og et egnet rengjøringsmiddel.

7.2 Rengjøre platetopper

7.2.1 Rengjøre glasskeramiske platetopper

- ▶ Forsikre deg om at platetoppen er slått av (se «6.2 Slå av og på systemet»).
- ▶ Vent til alle kokesonene er kalde.
- ▶ Fjern alle grove forurensninger og matrester fra platetoppen med en skraper til glasskeramiske overflater.
- ▶ Påfør rengjøringsmiddel på den kalde platetoppen.
- ▶ Gni rengjøringsmiddelet ut med kjøkkenpapir eller en ren klut.
- ▶ Tørk av platetoppen med en fuktig klut.
- ▶ Tørk platetoppen med en ren, tørr klut.

Når platetoppen er varm:

- ▶ Fjern smeltede rester av plast, aluminiumsfolie, sukker eller sukkerholdige matrester fra den varme kokesonen umiddelbart med en skraper til glasskeramiske overflater for å unngå at det brenner seg fast.

Kraftige forurensninger

- ▶ Fjern kraftige forurensninger og flekker (kalkflekker, perlemorlignende glinsende flekker) med rengjøringsmidler mens platetoppen fremdeles er varm.
- ▶ Løsne matrester med en våt klut.
- ▶ Fjern smussrester med en skraper til glasskeramiske overflater.
- ▶ Korn, smuler og lignende som faller ned på platetoppen under vanlig kjøkkenarbeid må fjernes umiddelbart for å unngå at overflaten ripes opp.

Fargeforandringer og glinsende partier er ikke skader på platetoppen. Funksjonen til platetoppen og glasskeramikens stabilitet påvirkes ikke av dette.

Fargeforandringer på platetoppen oppstår ved at rester ikke fjernes og brenner seg fast.

Glinsende partier oppstår ved slitasje på grunn av grytebunnen, særlig ved bruk av kokekar med aluminiumsbunn, eller grunnet uegnede rengjøringsmidler. Disse er det vanskelig å fjerne.

7.3 Stelle platetopper

- ▶ Ikke bruk platetoppen som arbeids- eller setteflate.
- ▶ Ikke skyv eller trekk kokekar over platetoppen.
- ▶ Løft alltid gryter og panner.
- ▶ Hold platetoppen ren.
- ▶ Fjern alle typer forurensninger umiddelbart.
- ▶ Bruk kun kokekar som passer til apparatet (se «4.2 Produktbeskrivelse platetopp»).

7.4 Rengjøre betjeningsknottene

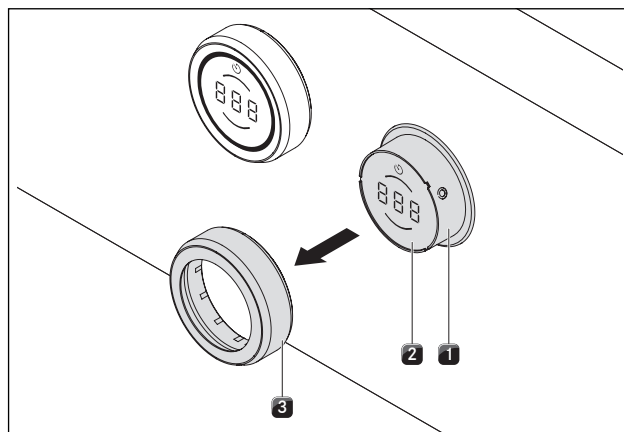


Fig. 7.1 Trekke av fjær

- [1] Knottehus
- [2] Berøringsflate
- [3] Fjær

Rengjøring av fjæren

i Knapperingene er ikke egnet for bruk i oppvaskmaskin.

fjæren kan kun rengjøres for hånd.

- ▶ Trekk fjæren av knottehuset.
- ▶ Bruk fettløsende rengjøringsmidler.
- ▶ Skyll av fjæren med varmt vann.
- ▶ Rengjør fjæren med en myk børste.
- ▶ Skyll godt av fjæren etter rengjøringen.
- ▶ Tørk fjæren godt.
- ▶ Sett den tørre fjæren på knottehuset igjen.

Rengjøring av berøringsflaten og knottehuset

- ▶ Trekk av fjæren.
- ▶ Rengjør berøringsflaten og knottehuset med en myk, fuktig klut.
- ▶ Tørk berøringsflaten og knottehuset godt.
- ▶ Sett fjæren på knottehuset.

8 Utbedring av feil

► Ta hensyn til alle sikkerhetsinstruksjoner og varsler (se «2 Sikkerhet»).

Betjeningssituasjon	Årsak	Utbedring
Platetoppen kan ikke slås på.	Manglende knapping.	Sett knappingen på betjeningsknotten.
	Sikringen eller automatsikringen i leilighets- eller husinstallasjonen er defekt.	Skift sikring. Slå på automatsikringen igjen.
	Sikringen eller automatsikringen går flere ganger. Strømtilførselen er brutt.	Ta kontakt med BORA Service Team. Få en faglært elektriker til å kontrollere strømtilførselen.
Lukt- og dampdannelse ved drift av den nye platetoppen.	Det er normalt for apparater som er nye fra fabrikk.	Vent noen driftstimer. Ta kontakt med BORA Service Team hvis luktutviklingen vedvarer.
Kjøleviften fortsetter å gå litt etter utkobling	Kjøleviften går helt til platetoppen er avkjølt og slås deretter automatisk av.	Vent til kjøleviften slås av automatisk
En kokesone eller hele platetoppen slår seg automatisk av.	Maksimal driftstid for kokesonen er overskredet. Overopphetingsvernet er utløst.	Ta kokesonen i bruk igjen (se «Betjene avtrekket») (se «4.3 Sikkerhetsinnretninger»).
Power-trinnet blir automatisk avbrutt før tiden.	Overopphetingsvernet er utløst.	(se «4.3 Sikkerhetsinnretninger»).
Knotteindikator L.	Barnesikringen er aktivert	Slå av barnesikringen (se «Barnesikring (systemfunksjon)»).
Knotteindikator r ^L .	Kontinuerlig betjening (8 s) av betjeningsknotten eller skitten betjeningsknott.	Slipp eller rengjør betjeningsknotten.
Knotteindikator E019.	Feil ved evalueringen av berøringsflaten	Trekk av vipperingen og sett den på igjen. Utfør en annen berøringskommando. Ta kontakt med BORA Service Team
Knotteindikator E022	Knottens funksjon defekt. Styringen kobles ut etter 3,5 til 7,5 sekunder	Skift ut betjeningsknotten.
Knotteindikator E002, E021, E057, E082, E083	Overtemperatur	La platetoppen avkjøles

Tab. 8.1 Utbedre feil

Kvitter feilen med en kort berøring på betjeningsknotten.

- I alle andre tilfeller må du ta kontakt med BORA Service Team (se «10 Garanti, teknisk service, reservedeler, tilbehør») og oppgi hvilket feilnummer systemet viser og hvilken apparattype du har.
- Etter at du har utbedret en feil, bør du forsøke på nytt for å kontrollere om feilen er borte.
- Ved alle andre feil kan du forsøke å starte systemet på nytt.
- En siste utvei er å koble fra strømtilførselen en liten stund.

i I løpet av eller etter et strømbrydd kan platetoppene fortsatt være varme. Ved platetoppene PKCH3, PKCB3 og PKG3 vises ikke restvarme etter et strømbrydd, heller ikke hvis de har vært i drift og kokesonene fortsatt er varme.

- Hvis du opplever hyppige feil, bør du ta kontakt med BORA Service Team (se «10 Garanti, teknisk service, reservedeler, tilbehør») og oppgi feilnummeret systemet viser og apparatypen.

9 Avvikling, demontering og kassering

- ▶ Ta hensyn til alle sikkerhets- og varselsmerknader (se «2 Sikkerhet»).
- ▶ Ta hensyn til medfølgende produsentanvisninger.

9.1 Avvikling

Avvikling betyr endelig avvikling og demontering. I forbindelse med en avvikling kan apparatet enten bygges inn i andre møbler, selges videre privat eller kasseres.

i Avklemming og stenging av strøm- og gasstilkoblingen må bare utføres av autoriserte fagfolk.

- ▶ Slå apparatet av for avviklingen (se kap. Betjening)
- ▶ Koble apparatet fra spenningsforsyningen.

9.2 Demontering

Demonteringen krever at apparatet er tilgjengelig for demontering og koblet fra spenningsforsyningen.

- ▶ Løsne festet til apparatet.
- ▶ Fjern silikonfugene.
- ▶ Ta apparatet ut av benkeplaten oppover.
- ▶ Fjern andre tilbehørsdeler.
- ▶ Kasser det gamle apparatet og forurenset tilbehør som beskrevet under punktet „Miljøvennlig kassering“.

9.3 Miljøvennlig kassering

Kassering av transportemballasjen

i Emballasjen beskytter apparatet mot transportskader. Emballasjematerialene er valgt ut fra miljøvennlige og deponeringstekniske synspunkter og kan derfor gjenvinnes.

Gjenvinning av emballasjen sparer råvarer og reduserer avfallsmengden. Din autoriserte forhandler kan til tilbake emballasjen.

- ▶ Lever emballasjen inn til din autoriserte forhandler eller
- ▶ Kasser emballasjen på en faglig riktig måte under overholdelse av de regionale forskriftene.

Kassering av det brukte apparatet



Elektriske apparater merket med dette merket, hører ikke hjemme i husholdningsavfallet etter endt bruksvarighet. De må kasseres på en miljøstasjon for resirkulering av elektriske eller elektroniske brukte enheter. Kommune- eller fylkesadministrasjonene kan ev. gi mer informasjon om dette.

Brukte elektriske og elektroniske apparater inneholder ofte materialer som fremdeles er nyttige. De inneholder også skadelige stoffer som var nødvendige for funksjon og sikkerhet. I restsøpla eller ved feil behandling kan disse være skadelige for mennesker og miljøet.

- ▶ Kasser aldri det brukte apparatet i husholdningsavfallet.
- ▶ Lever det brukte apparatet til en regional miljøstasjon for retur og resirkulering av elektriske og elektroniske komponenter og andre materialer.

10 Garanti, teknisk service, reservedeler, tilbehør

- ▶ Ta hensyn til alle sikkerhetsmerknader og varsler (se «2 Sikkerhet»).

10.1 Produsentgaranti fra BORA

BORA gir 2 års produsentgaranti på produktene sine til sluttkunder. Denne garantien får sluttkundene i tillegg til de lovfestede garantikravene overfor selgeren av våre produkter.

Produsentgarantien gjelder alle BORA produkter som er kjøpt innen EUs grenser av forhandlere som har fått opplæring av BORA, men unntak av produkter som betegnes av BORA som universal- og tilbehørsartikler.

Produsentgarantien tar til når BORA produktet overleveres sluttkunden av en autorisert BORA forhandler og er gyldig i 2 år. Sluttkunden har muligheten til å registrere seg på www.bora.com/registration og dermed forlenge produsentgarantien.

Produsentgarantien forutsetter at monteringen av BORA produktene ble utført forskriftsmessig og faglig forsvarlig (i samsvar med BORA ventilasjonshåndboken og bruksanvisningen som var gyldig på monteringsstidspunktet) av en autorisert BORA forhandler. Sluttkunden skal følge bruksanvisningen og merknadene i denne ved bruk av produktet. Ved garantikrav må kunden vise mangelen overfor sin forhandler eller direkte overfor BORA. Kunden må også vise frem kjøpskvitteringen. Eventuelt kan kunden bevise kjøpet ved hjelp av registreringer på www.bora.com.

BORA garanterer at alle BORA produkter er fri for material- og produksjonsfeil. Feilen må allerede ha foreligget på tidspunktet da produktet ble levert til kunden. Ved innfridd garantikrav begynner garantitiden ikke å løpe på nytt.

BORA utbedrer feil på BORA produkter enten ved reparasjon eller erstatning etter egen vurdering. BORA bærer samtlige kostnader for utbedring av feil som faller under produsentgarantien.

Produsentgarantien fra BORA omfatter uttrykkelig ikke:

- BORA produkter som ikke ble kjøpt av en forhandler som har fått opplæring av BORA
- Skader grunnet manglende overholdelse av bruksanvisningen (gjelder også rengjøring og stell av produktet). Dette går under ikke forskriftsmessig bruk.
- Skader grunnet normal bruk (slitasje) er for eksempel bruksspor på platetoppen
- Skader grunnet ekstern påvirkning (som transportskader, inntrengning av kondensvann, elementære skader som lynnedslag)
- Skader grunnet reparasjon eller reparasjonsforsøk som ikke ble utført av BORA eller av personer som ble autorisert av BORA for dette arbeidet
- Skader på glasskeramikken
- Spenningssvingninger
- Følgeskader eller erstatningskrav som går ut over selve mangelen
- Skader på plastdeler

Lovfestede krav, slik som lovfestede krav ved feil og mangler eller produktansvar, blir ikke innskrenket av denne garantien. Hvis en feil eller mangel ikke omfattes av produsentgarantien, kan sluttkunden få hjelp av BORA teknisk service. Kunden bærer da kostnadene selv.

Det er tysk rett som gjelder for disse garantibetingelsene.

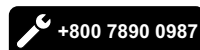
Du når oss:

- Telefon: +800 7890 0987 Mandag til torsdag fra kl. 08:00 – 18:00 og fredag fra kl. 08:00 – 17:00
- e-post: info@bora.com

10.2 Service

BORA service:

se baksiden av bruks- og monteringsanvisningen



- ▶ Ved feil som du ikke kan ordne selv, må du ta kontakt med din BORA-forhandler eller BORA Service Team.

BORA Service trenger typebetegnelsen og serienummeret på ditt apparat (FD-nummer).

Begge disse opplysningene finner du på typeskiltet på baksiden av anvisningen og under apparatet.

10.3 Reservedeler

- ▶ Bruk bare originale reservedeler ved reparasjoner.
- ▶ Reparasjoner må kun utføres av BORA Service Team.



Reservedeler får du fra din BORA-forhandler og fra BORAs serviceside på www.bora.com/service eller via de oppgitte servicenumrene.

10.4 Tilbehør

- BORA Pro fjær PKR3
- BORA Pro fjær All Black PKR3AB

Spesielt tilbehør for glasskeramiske platetopper:

- BORA skraper til glasskeramiske overflater UGS

11 Merknader:

Typeskilt:
(klistres på)

Bruks- og monteringsanvisning:

Original

Oversettelse

Produsent: BORA Vertriebs GmbH & Co KG

Kopiering og distribusjon av dette dokumentet, utnyttelse og videreformidling av innholdet er ikke tillatt uten skriftlig fullmakt.

Denne bruks- og monteringsanvisningen er utarbeidet med største forsiktighet. Det kan likevel hende at senere tekniske endringer enda ikke har blitt implementert hhv. tilsvarende innhold enda ikke har blitt tilpasset. Vi beklager eventuelle ulemper dette måtte medføre. Du kan be om en oppdatert versjon fra BORA Service Team. Med forbehold om trykkfeil og andre feil.

© BORA Vertriebs GmbH & Co KG

Alle rettigheter reservert.

D
BORA Lüftungstechnik GmbH
Rosenheimer Str. 33
83064 Raubling
Tyskland
T +49 (0) 8035 / 9840-0
F +49 (0) 8035 / 9840-300
info@bora.com
www.bora.com

A
BORA Vertriebs GmbH & Co KG
Innstraße 1
6342 Niederndorf
Østerrike
T +43 (0) 5373 / 62250-0
F +43 (0) 5373 / 62250-90
mail@bora.com
www.bora.com

INT
BORA Holding GmbH
Innstraße 1
6342 Niederndorf
Østerrike
T +43 (0) 5373 / 62250-0
F +43 (0) 5373 / 62250-90
mail@bora.com
www.bora.com

AU NZ
BORA APAC Pty Ltd
100 Victoria Road
Drummoyne NSW 2047
Australia
T +61 2 9719 2350
F +61 2 8076 3514
info@boraapac.com.au
www.bora-australia.com.au

