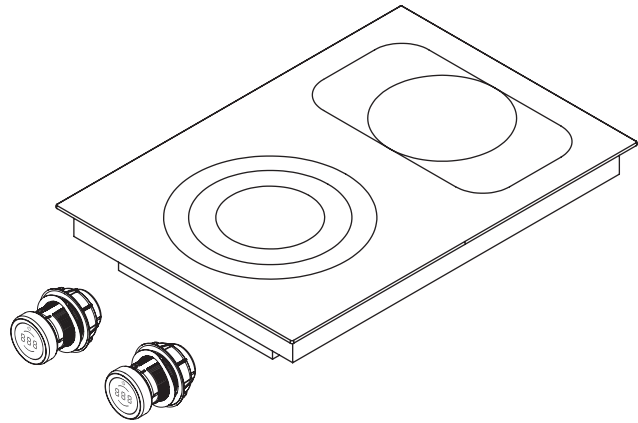
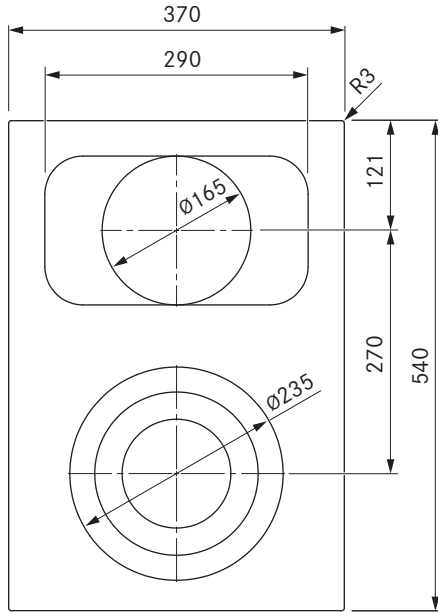
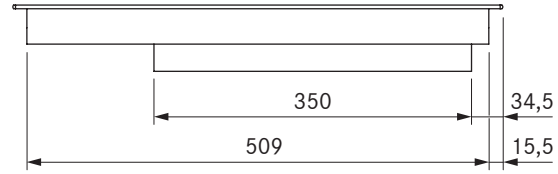
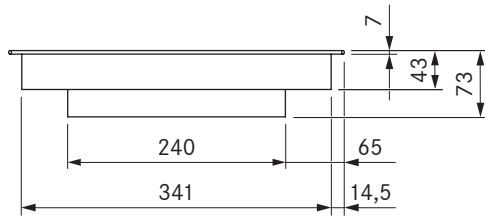


PKCB3 / PKCB3AB



Pro HiLight -keittotaso, kolmoiskeittoalue/paistoalue

Pro HiLight -keittotaso, kolmoiskeittoalue/paistoalue All Black



Tekniset tiedot

Syöttöjännite	380-415 V 2N
Taajuus	50/60 Hz
Tehonkulutus enintään	5,1 kW
Liitäntäteho enintään	5,1 kW
Sulakesuojaus vähintään	2 x 16 A
Verkkojohdon pituus	1,5 m
Mitat (leveys x syvyys x korkeus)	370 x 540 x 73 mm
Paino (sis. tarvikkeet ja pakkaus)	8,9 kg
Pintamateriaali	SCHOTT CERAN®
Keittotason tehotasot	1-9 (kaksois-/kolmoiskeittoalueen/paistoalueen kytkentä)
Etummaisien keittoalueiden laajennusalueiden määrä	3
Takimmaisien keittoalueiden laajennusalueiden määrä	2
Etukeittoalueen koko	Ø 120 / 180 / 235 mm
Takakeittoalueen koko	Ø 165 mm / 290 x 165 mm
Etukeittoalueen teho	800 / 1 600 / 2 500 W
Takakeittoalueen teho	1 500 W / 2 600 W

Tuoteselite

- intuitiivinen säädin
- Säädettävä lämpimänäpito toiminto
- Paistoalueen kytkeminen
- Kolmoiskeittoalue
- lapsisuojaus toiminto
- Ajastin kaikille keittoalueille
- Lyhytkestoinen ajastin
- Taukotoiminto
- esikeitinautomatiikka
- Demotila

Toimitussisältö

- HiLight-keittotaso, kolmoiskeittoalue/paistoalue PKCB3 / PKCB3AB
- 2 x säädin
- 2 x säätimen liitosjohto
- Liitosjohto höyrynpöistoon
- toiminta- ja asennusohjeet
- asennusside
- Korkeussäätölevysarja
- Verkkajohto (1,5m)

Tuote- ja suunnitteluohjeet

- Asennus 180° käänteisenä mahdollinen
- Huolehdi riittävästä keittotason alapuolisesta tuuletuksesta