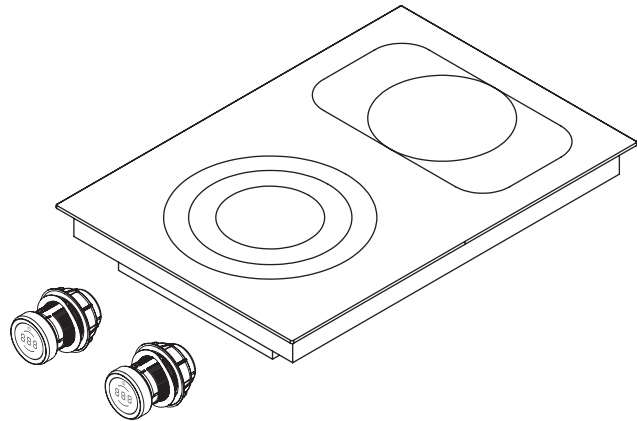
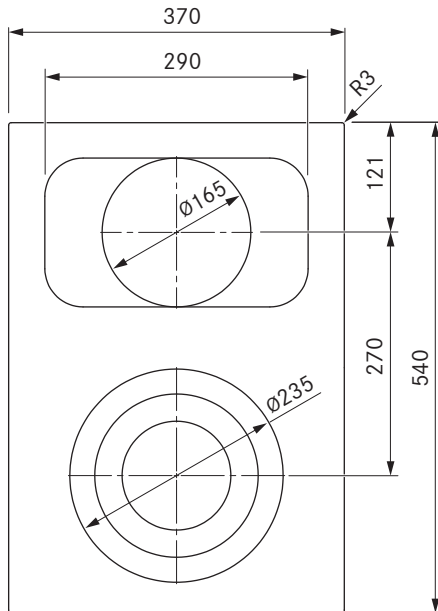
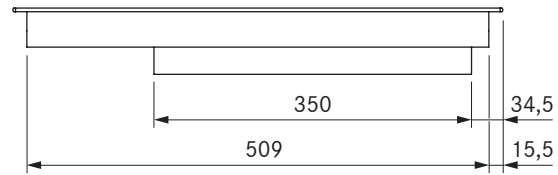
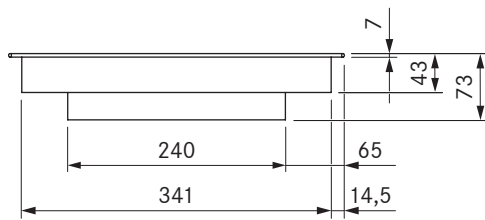


Pro placa de cocción HiLight 3 círculos/asador

Pro placa de cocción HiLight 3 círculos/asador All Black



datos técnicos

Tensión de conexión	380 - 415 V 2N
Frecuencia	50/60 Hz
Consumo energético máximo	5,1 kW
Rango de potencia máximo	5,1 kW
Protección mínimo	2 x 16 A
Longitud cable de alimentación	1,5 m
Dimensiones (ancho x profundidad x altura)	370 x 540 x 73 mm
Peso (incluidos accesorios / embalaje)	8,9 kg
Material superficie	SCHOTT CERAN®
Niveles de potencia placa de cocción	1-9 (conexión de 2/3 círculos/asador)
Número de círculos zona de cocción delantera	3
Número de círculos zona de cocción trasera	2
Tamaño zona de cocción delantera	Ø 120 / 180 / 235 mm
Tamaño zona de cocción trasera	Ø 165 mm / 290 x 165 mm
Potencia zona de cocción delantera	800 / 1600 / 2500 W
Potencia zona de cocción trasera	1500 W / 2600 W

Descripción del producto

- Mando selector intuitivo
- Función de mantenimiento de temperatura variable
- Conexión del asador
- Conexión de 3 círculos
- dispositivo de seguridad para niños
- Temporizador de zonas de cocción
- Alarma para tiempos cortos
- Función de pausa
- sistema automático de precalentamiento
- Modo demo

Volumen de suministro

- Placa de cocción HiLight 3 círculos/asador PKCB3 / PKCB3AB
- 2 x mandos selectores
- 2 x cables de conexión mandos selectores
- Cable de conexión al extractor
- instrucciones de uso y montaje
- correas de montaje
- Juego de placas de compensación de altura
- Cable de alimentación (1,5m)

Producto- y instrucciones para proyectar

- Posibilidad de montaje girado 180°
- Asegúrese de que haya ventilación suficiente debajo de la placa de cocción