

SL Navodila za montažo Professional 3.0



004601-10001

Kazalo

1	Splošno	3
1.1	Veljavnost navodil za uporabo in montažo	3
1.2	Odgovornost	3
1.3	Skladnost izdelka	3
1.4	Zaščita podatkov	3
1.5	Prikaz informacij	3
1.5.1	Opozorila in varnostni napotki	3
1.5.2	Ilustracije	3
2	Varnost	4
2.1	Predvidena uporaba	4
2.2	Splošni varnostni napotki	4
2.3	Varnostni napotki za montažo	5
2.3.1	Varnostni napotki za montažo odvoda pare	6
2.3.2	Varnostni napotki za montažo kuhalnih plošč	6
2.4	Varnostna navodila za popravila, servis in nadomestne dele	7
2.5	Varnostni napotki za demontažo in za odlaganje med odpadke	8
3	Tehnični podatki	9
3.1	Odvod pare PKA3/PKA3AB	9
3.2	Sistem odvoda pare z vgrajeno motorno enoto PKAS3/PKAS3AB	9
3.3	FLEX-indukcijska kuhalna plošča PKF13	10
3.4	Indukcijska kuhalna plošča PKI3	11
3.5	Indukcijska WOK kuhalna plošča PKIW3	12
3.6	HiLight kuhalna plošča, 3 cone/2 coni PKC3	12
3.7	HiLight kuhalna plošča, 3 cone/pekač PKCB3	13
3.8	Hyper kuhalna plošča, 1 cona/2 coni PKCH3	14
3.9	Tepan nerjavni žar PKT3	15
3.10	Plinska kuhalna plošča PKG3	15
3.11	Gumb za upravljanje	16
4	Montaža	17
4.1	Splošni napotki za montažo	17
4.1.1	Delovanje odvoda pare v različici z odvodom zraka in kuriščem, ki je odvisno od zraka	17
4.2	Preverjanje obsega dobave	17
4.2.1	Obseg dobave odvoda pare	18
4.2.2	Obseg dobave kuhalnih plošč	18
4.3	Orodje in pripomočki	18
4.4	Pogoji montaže	18
4.4.1	Razdalje za namestitev	18
4.4.2	Najmanjše dimenzije vgradnje	19
4.4.3	Delovna plošča	19
4.4.4	Kuhinjsko pohištvo	19
4.4.5	Posebni nasveti za montažo za plinsko kuhalno ploščo	19
4.4.6	Povratni tok obtočnega zraka	20
4.5	Dimenzije izreza	20
4.5.1	Previs delovne plošče	20
4.5.2	Montaža v isti ravnini s površino	21
4.5.3	Nasadna montaža	21
4.6	Vgradnja gumbov za upravljanje	22
4.6.1	Vrtina zaslonke odvoda pare	22
4.6.2	Vrtine zaslonk kuhalnih plošč	22
4.6.3	Primeri vrtin zaslonk	22
4.6.4	Montirajte gumb za upravljanje	23
4.7	Različice načrtovanja PKA3/PKA3AB	23
4.7.1	Zračni kanal na strani ravno	23
4.7.2	Napeljava zraka v levo	24
4.7.3	Pokrivni okvir obrnite za 180°	24

4.8	Montaža odvoda pare	25
4.8.1	Prilagoditev odvoda pare	25
4.8.2	Pritrjevanje odvoda pare	25
4.9	Montaža sistema kanala	26
4.9.1	Dimenzije priključka kanala	26
4.9.2	Priprava montaže	27
4.9.3	Sistem kanala priključite na napravo	27
4.9.4	Standardna vgradnja PKA3/PKA3AB	27
4.9.5	Namestitev krmilne enote	28
4.9.6	Namestitev dodatnega ventilatorja	28
4.10	Plinska inštalacija	28
4.10.1	Prezračevanje	28
4.10.2	Plinski priključek	28
4.10.3	Vzpostavitev plinskega priključka	29
4.10.4	Sprememba vrste plina	29
4.11	Montaža kuhalnih plošč	31
4.11.1	Ko uporabljate Wok kuhalno ploščo, pripravite odvod pare	31
4.11.2	Vgradnja kuhalne plošče	31
4.11.3	Vgradnja Tepan nerjavnega žara	32
4.11.4	Vgradnja kuhalne plošče obrnjena za 180°	32
4.12	Priključitev zunanjih stikalnih kontaktov	33
4.12.1	Priprava PKAS3/PKAS3AB	33
4.12.2	Priprava krmilne enote pri PKA3/PKA3AB	33
4.12.3	Priprava priključne napeljave za zunanje stikalne naprave	34
4.12.4	Namestitev zunanje stikalne naprave	34
4.13	Vzpostavitev komunikacije in napajalne povezave	36
4.13.1	Priključitev gumba za upravljanje	36
4.13.2	Priključki na sistemu odvoda pare PKAS3	38
4.13.3	Priključitev odvoda pare PKA3	39
4.13.4	Vzpostavitev komunikacije med odvodom pare in kuhalnimi ploščami	39
4.13.5	Vzpostavitev napajalne povezave	40
4.14	Osnovna konfiguracija	41
4.14.1	Konfiguracija plina	41
4.15	Prvi zagon	41
4.15.1	Prvi zagon plinske kuhalne plošče	42
4.16	Zatesnitev naprav	42
4.17	Predaja uporabniku	42

5	Ustavitev delovanja, demontaža in odlaganje med odpadke	43
5.1	Ustavitev delovanja	43
5.2	Demontaža	43
5.3	Okolju prijazno odlaganje med odpadke	43
5.3.1	Odlaganje transportne embalaže	43
5.3.2	Odlaganje odpadkov	43
5.3.3	Odlaganje odpadne naprave	43

1 Splošno

Ta navodila vsebujejo pomembne informacije, ki vas ščitijo pred poškodbami in preprečujejo poškodbe naprave. Pred prvo namestitvijo ali uporabo naprave natančno preberite ta navodila. Skupaj s temi navodili so veljavni tudi drugi dokumenti. Nujno je treba upoštevati vse dokumente, ki so vključeni v obseg dobave. Namestitev in montažo lahko izvedete le v skladu z veljavno nacionalno zakonodajo, predpisi in standardi. Delo smejo opraviti le usposobljeno strokovno osebje, ki pozna in upošteva dodatne predpise lokalnega podjetja za oskrbo z električno energijo. Upoštevati je potrebno vsa opozorila in varnostne napotke, ter navodila za upravljanje priloženih dokumentov.

1.1 Veljavnost navodil za uporabo in montažo

Ta priročnik velja za več različic naprav. Zato je mogoče, da posamezne opisane značilnosti opreme ne veljajo za vašo napravo. Vsebovane ilustracije se lahko razlikujejo od nekaterih različic naprav in se razumejo kot načelni prikazi.

Ta navodila veljajo za serijo izdelkov Professional 3.0, vključno z različico All Black. Zaradi poenostavitve v navodilih niso navedene številke artiklov različic.

1.2 Odgovornost

BORA Holding GmbH, BORA Vertriebs GmbH & Co KG, BORA APAC Pty Ltd in BORA Lüftungstechnik GmbH v nadaljnjem besedilu BORA ne odgovarjajo za škodo, ki nastane zaradi neupoštevanja oz. nespoštovanja teh dokumentov, ki so vključeni v obseg dobave! Poleg tega BORA ne odgovarja za škodo, nastalo zaradi nepravilne montaže in neupoštevanja opozoril in varnostnih napotkov!

1.3 Skladnost izdelka

Direktive

Naprave ustrezajo naslednjim direktivam EU/ES:

- Direktiva EMC 2014/30/EU
- Direktiva o nizki napetosti 2014/35/EU
- Direktiva o okoljsko primerni zasnovi 2009/125/ES
- Direktiva RoHS 2011/65/EU

Uredbe

Plinske naprave ustrezajo naslednjim uredbam EU:

- Uredba o plinskih napravah 2016/426 (EU)

1.4 Zaščita podatkov

Vaš odvod pare med delovanjem shranjuje psevdonimizirane podatke, kot npr. nastavitve menija, ki ste jih izvedli, obratovalne ure posameznih tehničnih enot in število izbranih funkcij. Poleg tega vaš odvod pare dokumentira napake v kombinaciji s številom obratovalnih ur. Podatke je možno odčitavati izključno ročno prek odvoda pare. Zato je to vaša dolžnost. Ti shranjeni podatki nato med servisiranjem omogočajo hitro iskanje in odpravljanje napak.

1.5 Prikaz informacij

Za hitro in varno delo s tem priročnikom se uporabljajo enotno oblikovanje, številčenje, simboli, opozorila, izrazi in okrajšave. Izdelek, opisan v teh navodilih, je v nadaljevanju imenovan kot naprava. Navodila za upravljanje so označena s puščico:

► Navodila za upravljanje vedno izvajajte v navedenem vrstnem redu.

Oštevilčenja so na začetku vrstice označena s alinejami:

- Oštevilčenje 1
- Oštevilčenje 2

i Informacija vas obvešča o posebnostih, ki jih morate nujno upoštevati.



1.5.1 Opozorila in varnostni napotki

Opozorila in varnostni napotki v tem priročniku so označeni s simboli in opozorilnimi besedami. Opozorila in varnostni napotki so sestavljeni tako:

NEVARNOST	
Vrsta in vir nevarnosti	
Posledice ob neupoštevanju	
► Varnostni ukrepi	

Ob tem velja:

- Opozorilni znaki opozarjajo na povečano tveganje za poškodbe.
- Signalna beseda označuje resnost nevarnosti.

Opozorilni znak	Signalna beseda	Ogrožanje
	Nevarnost	Opozarja na neposredno nevarno situacijo, ki lahko pri neupoštevanju privede do smrti ali hudih telesnih poškodb.
	Opozorilo	Opozarja na potencialno nevarno situacijo, ki lahko pri neupoštevanju privede do smrti ali hudih telesnih poškodb.
	Previdno	Opozarja na potencialno nevarno situacijo, ki lahko pri neupoštevanju privede do smrti ali hudih telesnih poškodb.
	Napotek	Opozarja na morebitno nevarno situacijo, ki lahko pri neupoštevanju privede do materialne škode.

Tab. 1.1 Pomen opozorilnih znakov in signalnih besed

1.5.2 Ilustracije

Vse mere so podane v milimetrih.

2 Varnost

Naprava ustreza predpisanim varnostnim predpisom. Uporabnik je odgovoren za varno uporabo naprave, čiščenje in vzdrževanje. Nenamenska uporaba lahko privede do škode ali poškodb oseb.

2.1 Predvidena uporaba

Naprava je namenjena le za pripravo hrane v zasebnih gospodinjstvih. Ta naprava ni namenjena za:

- obratovanje na prostem,
- ogrevanje prostorov,
- hlajenje, odzračevanje ali razvlaževanje prostorov,
- obratovanju na mobilnih mestih postavitve, kot so motorna vozila, ladje ali letala,
- obratovanje z zunanjim časovnim stikalom ali ločenim sistemom za daljinsko upravljanje (izjema je izklop v sili pri odvodu pare),
- obratovanju na višini nad 2000 m (metrov nadmorske višine),
- obratovanju skupaj s kuhinjo napo (pri vgrajeni plinski kuhalni plošči)
- obratovanje v ne povsem vgrajenem stanju,

Vsaka drugačna uporaba ali uporaba, ki presega tukaj opisano, velja za nepravilno.

- i** BORA ne odgovarja za škodo zaradi napačne montaže, nenamenske uporabe ali napačne uporabe.

Kakršna koli nepravilna uporaba je prepovedana!

2.2 Splošni varnostni napotki

NEVARNOST

Nevarnost zadušitve zaradi delov embalaže

Deli embalaže (npr. folije, stiropor) so lahko za otroke smrtno nevarni.

- ▶ Dele embalaže hranite zunaj dosega otrok.
- ▶ Dele embalaže odložite med odpadke pravilno in nemudoma.

NEVARNOST

Nevarnost električnega udara ali poškodb zaradi poškodovanih površin

Zaradi razpok, prask ali zlomov na površini naprav (npr. Poškodovano steklo), zlasti v območju upravljalne enote, se lahko spodaj ležeča elektronika izpostavi ali poškoduje. To lahko privede do električnega udara. Poleg tega lahko poškodovana površina povzroči telesne poškodbe.

- ▶ Ne dotikajte se poškodovane površine.
- ▶ V primeru razpok, prask ali zlomov takoj izključite napravo.
- ▶ Napravo s pomočjo odklopnika, varovalk, prekinjevalca električnega tokokroga ali varovala varno odklopite iz omrežja.
- ▶ Stopite v stik s servisom družbe BORA.

OPOZORILO

Nevarnost telesnih poškodb ali škode zaradi nepravilnih sestavnih delov ali nepooblaščenih sprememb

Napačni gradbeni deli lahko privedejo do osebnih poškodb ali do poškodb naprave. Spremembe, dopolnitve ali prenova naprave lahko vplivajo na varnost.

- ▶ Uporabljajte samo originalne sestavne dele.
- ▶ Naprave ne spreminjajte, dopolnjujte ali prenavljajte na noben način.

OPOZORILO

Nevarnost poškodb zaradi mehanskih poškodb naprave

Mehanske poškodbe (npr. zlom, deformacija, popušcanje lepilnega sredstva, ...) naprave kot tudi napeljave in delov dodatne opreme lahko povzročijo poškodbe.

- ▶ Naprave ne uporabljajte.
- ▶ Poškodovanih komponent ne poskušajte sami popraviti ali zamenjati.
- ▶ Stopite v stik s servisom družbe BORA.

PREVIDNO

Nevarnost telesnih poškodb zaradi padajočih komponent naprave

Padajoče komponente naprave lahko povzročijo poškodbe.

- ▶ Odstranjene komponente naprave varno odložite poleg naprave.
- ▶ Prepričajte se, da odstranjene komponente naprave ne morejo pasti na tla.

PREVIDNO

Nevarnost telesnih poškodb zaradi preobremenitve

Neustrezno ravnanje pri transportu in montaži naprave lahko privede do poškodb na okončinah in trupu.

- ▶ Po potrebi napravo transportirajte in montirajte v dvoje.
- ▶ Po potrebi uporabite primerne pripomočke, da preprečite škodo oz. telesne poškodbe.

PREVIDNO**Poškodbe zaradi nepravilne uporabe**

Površine naprave ne smete uporabljati kot delovno ali odlagalno površino. S tem lahko poškodujete naprave (zlasti s trdimi in koničastimi predmeti).

- ▶ Naprav nikoli ne uporabljajte kot delovno ploščo ali odlagalno površino.
- ▶ Trdih ali koničastih predmetov ne približujte površinam naprave.

NAPOTEK**Motnje in napake**

Sporočila o napakah se pojavijo v primeru napak ali nepravilnega delovanja.

- ▶ V primeru motenj in napak upoštevajte informacije v poglavju Odpravljanje motenj.
- ▶ V primeru motenj in napak, ki niso opisane, izklopite napravo in stopite v stik s servisom družbe BORA.

NAPOTEK**Poškodbe naprave zaradi hišnih ljubljencev**

Hišni ljubljenci lahko poškodujejo napravo ali se poškodujejo sami.

- ▶ Domače živali se naj ne približujejo napravi.

2.3 Varnostni napotki za montažo**⚠ NEVARNOST****Nevarnost telesnih poškodb zaradi neustrezne montaže**

Neupoštevanje navodil za montažo lahko privede do poškodb.

- ▶ Namestitev in montažo naprave lahko izvede le usposobljeno strokovno osebje, ki pozna in upošteva lokalne predpise in dodatne predpise lokalnega podjetja za oskrbo z električno energijo.
- ▶ Dela v zvezi z električnimi gradbenimi deli lahko opravijo le usposobljeni električarji.
- ▶ Vsa dela izvajajte zelo skrbno in vestno.
- ▶ Preden napravo ali sistem predate končnemu uporabniku, se prepričajte, da je pravilno nameščen.

⚠ NEVARNOST**Nevarnost električnega udara zaradi poškodovane naprave**

Poškodovana naprava lahko povzroči električni udar.

- ▶ Pred montažo preverite, da naprava nima vidnih poškodb.
- ▶ Ne montirajte poškodovane naprave in ne priključite poškodovane naprave.
- ▶ Ne uporabljajte poškodovanih naprav.

⚠ NEVARNOST**Nevarnost električnega udara zaradi nepravilnega snemanja izolacije**

Zaradi nepravilnega snemanja izolacije priključne naprave zunanjih stikalnih naprav obstaja nevarnost električnega udara.

- ▶ Prepričajte se, da je priključna napeljava znotraj krmilne enote zavarovana s sponko razbremenilne objemke.
- ▶ Prepričajte se, da se upoštevajo dolžine snemanja izolacije.

PREVIDNO**Nevarnost opeklin zaradi gumbov za upravljanje, ki niso optimalno nameščeni**

Če so gumbi za upravljanje nameščeni na neprimernih mestih, lahko med uporabo pride do opeklin na površini kuhalne plošče.

- ▶ Gumbes za upravljanje montirajte le na primernih mestih, ki so praktična in varna za uporabo.

NAPOTEK**Poškodbe naprave zaradi nepravilne električne povezave**

Električna varnost naprave je zagotovljena le, če je priključena na pravilno nameščen sistem zaščitnega vodnika.

- ▶ Dela v zvezi z električnimi gradbenimi deli lahko opravijo le usposobljeni električarji.
- ▶ Prepričajte se, da so izpolnjene te osnovne varnostne zahteve. Naprava mora biti primerna za lokalno napetost in frekvenco.
- ▶ Preverite podatke na tipski ploščici in naprave ne priklopite, če obstajajo odstopanja.
- ▶ Napravo na omrežno napajanje priključite šele po tem, ko montirate sistem kanala oz. vstavite filter obtočnega zraka.
- ▶ Uporabljajte le določene priključne kable.

NAPOTEK**Poškodba naprave zaradi neustrezne razdalje za namestitvev**

Neupoštevanje razdalj za namestitvev lahko povzroči poškodbe naprave in kuhinjskega pohištva ter funkcionalne omejitve.

- ▶ Med montažo upoštevajte najmanjše razdalje iz poglavja Montaža.

2.3.1 Varnostni napotki za montažo odvoda pare**⚠ NEVARNOST****Smrtna nevarnost zaradi zastrupitve z dimom**

Pri odvajanju zraka odvod pare odvaja zrak iz prostora postavitve in sosednjih sob. Brez zadostnega dovoda zraka nastane podtlak. Pri istočasni uporabi kurišča, odvisnega od zraka v prostoru, se lahko strupeni plini iz kurišča ali jaška odvoda vsesavajo nazaj v stanovanjske prostore.

- ▶ Prepričajte se, da je vedno na voljo zadosten dovod zraka.
- ▶ Uporabljajte le dovoljene in preverjene stikalne naprave (npr. okensko kontaktno stikalo, podtlačno stikalo) in pustite, da jih namesti pooblaščen strokovno osebje (pooblaščen dimnikar).

⚠ OPOZORILO**Nevarnost telesnih poškodb zaradi vrtečega se kolesa ventilatorja**

Pri obračanju kolesa ventilatorja obstaja nevarnost telesnih poškodb.

- ▶ Namestitvev lahko izvedete le, ko naprava ni pod napetostjo.
- ▶ Pred začetkom uporabe ventilator obojestransko povežite s sistemom kanala.

PREVIDNO**Nevarnost telesnih poškodb zaradi vrtečega se kolesa ventilatorja**

V primeru kratkih, neukrivljenih kanalov v sistemu za odvod zraka je možen vstop v prostor ventilatorja.

- ▶ Za napeljave kanalov pod 900 mm zagotovite zaščito pred poseganjem (na voljo kot dodatna oprema).

2.3.2 Varnostni napotki za montažo kuhalnih plošč**⚠ NEVARNOST****Nevarnost električnega udara zaradi napačne napeljave omrežnega priključka**

Če se napeljava omrežnega priključka poškoduje (npr. med montažo ali zaradi stika z vročimi kuhalnimi mesti), lahko to povzroči (smrtni) električni udar.

- ▶ Pazite na to, da se priključni kabel ne stisne ali se poškoduje.
- ▶ Prepričajte se, da napeljava omrežnega priključka ne pride v stik z vročimi kuhalnimi mesti.

⚠ NEVARNOST**Nevarnost električnega udara zaradi napačnega omrežnega priključka**

Ob nepravilni priključitvi naprave na omrežno napetost obstaja nevarnost električnega udara.

- ▶ Prepričajte se, da je naprava fiksno priklopljena na omrežno napetost.
- ▶ Prepričajte se, da je naprava priklopljena na pravilno nameščen sistem zaščitnega vodnika.
- ▶ Prepričajte se, da je predvidena takšna naprava, ki omogoča odklop iz omrežja s širino kontaktne odprtine, ki znaša vsaj 3 mm na vseh polih (odklopnik, varovalka, prekinjevalec električnega tokokroga, varovalo).

⚠ NEVARNOST**Nevarnost eksplozije in zadužitve zaradi plina**

Puščanje plina lahko povzroči eksplozijo, na podlagi česar lahko nastanejo resne telesne poškodbe in materialna škoda ali zadužitve.

- ▶ Ne približujte virov vžiga (odprt plamen, sevalne grelnike) in ne uporabljajte nobenih svetlobnih stikal ali stikal na električnih napravah.
- ▶ Ne vlecite vtičev iz vtičnic (nevarnost iskrenja).
- ▶ Takoj zaprite dovod plina in izklopite varovalko hišne inštalacije.
- ▶ Poskrbite za dovod svežega zraka (odprite vrata in okna).
- ▶ Puščanja takoj zatesnite.
- ▶ Pred priključitvijo naprave preverite skladnost nastavitve naprave z lokalnimi pogoji priključitve (vrsta plina, tlak plina).

⚠ OPOZORILO**Nevarnost opeklin zaradi gumbov za upravljanje, ki niso pravilno nameščeni**

Če gumbi za upravljanje niso nameščeni skladno z navodili za montažo, se lahko močno segrejejo. Dotikanje vročih gumbov za upravljanje lahko povzroči hude opekline.

- ▶ Gumbi za upravljanje morajo biti nameščeni vsaj 10 cm stran od roba kuhalne plošče.
- ▶ Če minimalne razdalje 10 cm ne morete omogočiti, je treba uvesti ustrezne namestitvene ukrepe za zaščito gumbov za upravljanje pred vročino.

⚠ OPOZORILO**Nevarnost telesnih poškodb zaradi neustrezne plinske inštalacije**

Neupoštevanje navodil za plinsko inštalacijo lahko privede do poškodb.

- ▶ Plinska inštalacija, montaža naprave, menjava plinskih šob ter preklon vrste plina in tlaka plina lahko izvede le usposobljeno in odobreno strokovno osebje, ki pozna in upošteva lokalne predpise in dodatne predpise lokalnega podjetja za oskrbo z električno energijo.
- ▶ Upoštevajte posebna obvestila za preklon vrste plina in tlaka plina ter za menjavo plinskih šob, navedbe iz tabele šob (glejte navodila za uporabo).
- ▶ BORA plinske kuhalne plošče smete uporabljati samo s BORA odvodi pare.

2.4 Varnostna navodila za popravila, servis in nadomestne dele**⚠ NEVARNOST****Nevarnost poškodb med popravilom**

Pomanjkanje spretnosti lahko povzroči poškodbe med popravilom.

- ▶ Popravila in servisiranje sme izvajati samo strokovno usposobljeno osebje, ki pozna in upošteva lokalne predpise in dodatne predpise lokalnega podjetja za oskrbo z električno energijo.
- ▶ Napravo varno odklopite iz električnega omrežja.
- ▶ Dela v zvezi z električnimi gradbenimi deli lahko opravijo le usposobljeni električarji.
- ▶ Poškodovano napeljavo omrežnega priključka je potrebno zamenjati z ustrezno napeljavo omrežnega priključka.

⚠ OPOZORILO**Nevarnost telesnih poškodb ali škode zaradi nepravilnih popravil**

Napačni gradbeni deli lahko privedejo do osebnih poškodb ali do poškodb naprave. Spremembe, dopolnitve ali prenova naprave lahko vplivajo na varnost.

- ▶ Za popravila uporabljajte le originalne nadomestne dele.
- ▶ Naprave ne spreminjajte, dopolnjujte ali prenavljajte na noben način.

PREVIDNO**Nevarnost poškodb med popravilom plinskih naprav**

Pomanjkanje spretnosti lahko povzroči poškodbe med demontažo.

- ▶ Dela na plinskem priključku lahko izvaja samo usposobljeno in odobreno strokovno osebje, ki pozna in upošteva lokalne predpise in dodatne predpise lokalnega podjetja za oskrbo z električno energijo.

2.5 Varnostni napotki za demontažo in za odlaganje med odpadke

NEVARNOST

Nevarnost poškodb med demontažo

Pomanjkanje spretnosti lahko povzroči poškodbe med demontažo.

- ▶ Demontažo lahko izvede le usposobljeno strokovno osebje, ki pozna in upošteva lokalne predpise in dodatne predpise lokalnega podjetja za oskrbo z električno energijo.
- ▶ Napravo varno odklopite iz električnega omrežja.
- ▶ Dela v zvezi z električnimi gradbenimi deli lahko opravijo le usposobljeni električarji.

NEVARNOST

Nevarnost električnega udara zaradi nepravilne pritrditve

Ob nepravilni pritrditvi naprave na omrežno napetost obstaja nevarnost električnega udara.

- ▶ Napravo varno odklopite iz električnega omrežja.
- ▶ Z odobreno merilno napravo se prepričajte, da naprava ni pod napetostjo.
- ▶ Ne dotikajte se izpostavljenih kontaktov na elektronski enoti, saj lahko vsebuje ostanke pozitivnega naboja.

NEVARNOST

Nevarnost električnega udara zaradi ostankov pozitivnega naboja

Električne komponente naprave lahko vsebujejo ostanke pozitivnega naboja in lahko povzročijo električni udar.

- ▶ Ne dotikajte se izpostavljenih kontaktov.

PREVIDNO

Nevarnost poškodb med demontažo plinskih naprav

Pomanjkanje spretnosti lahko povzroči poškodbe med demontažo.

- ▶ Dela na plinskem priključku lahko izvaja samo usposobljeno in odobreno strokovno osebje, ki pozna in upošteva lokalne predpise in dodatne predpise lokalnega podjetja za oskrbo z električno energijo.

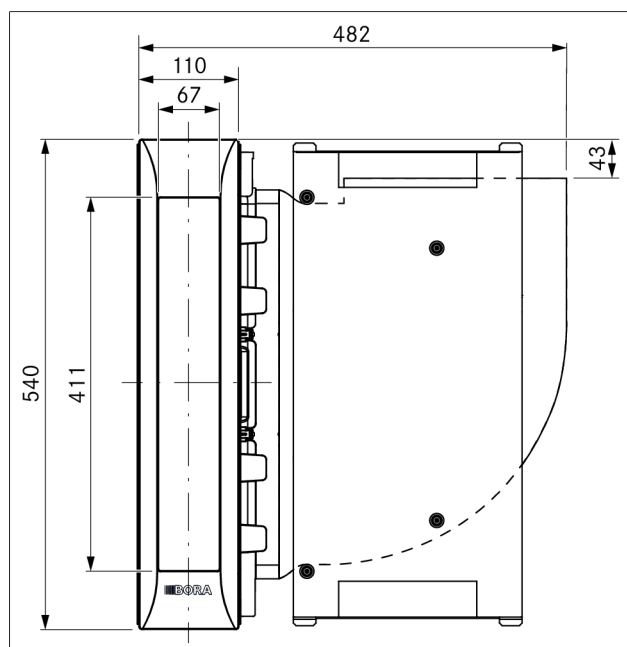
3 Tehnični podatki

3.1 Odvod pare PKA3/PKA3AB

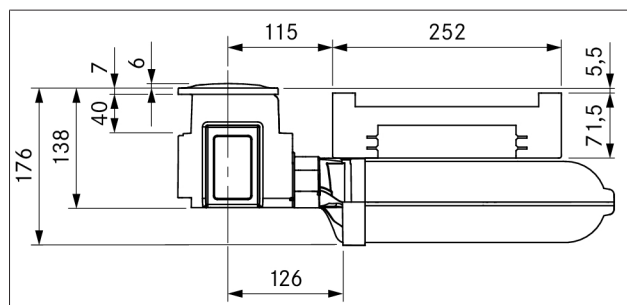
Parameter	Vrednost
Priključna napetost	220 - 240 V
Frekvenca	50-60 Hz
Poraba moči (vključno z dodatnimi ventilatorji)	550 W
Dimenzije (širina x globina x višina)	482 x 540 x 176 mm
Teža (vključno z dodatno opremo in embalažo)	9,25 kg
Odvod pare	
Stopnje moči	1 - 9, P

Tab. 3.1 Tehnični podatki PKA3/PKA3AB

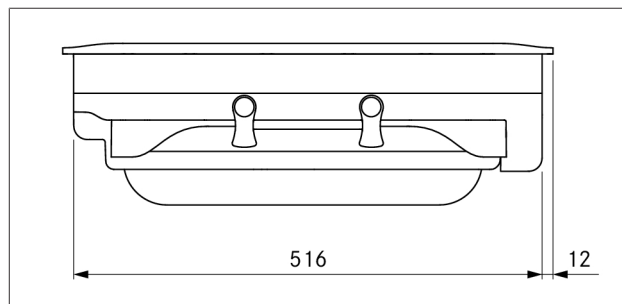
Dimenzije naprave PKA3/PKA3AB



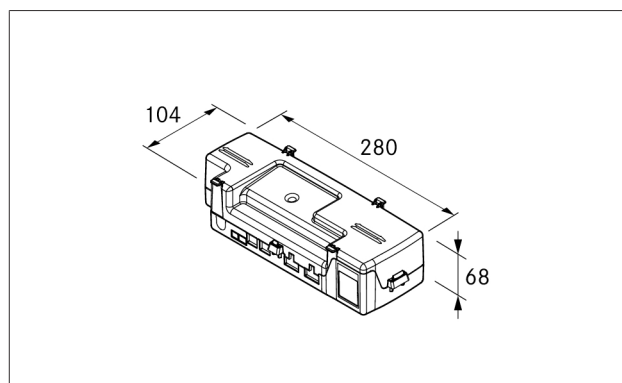
Sl. 3.1 Dimenzije naprave PKA3/PKA3AB, pogled od zgoraj



Sl. 3.2 Dimenzije naprave PKA3/PKA3AB, pogled od spredaj



Sl. 3.3 Dimenzije naprave PKA3/PKA3AB, pogled s strani



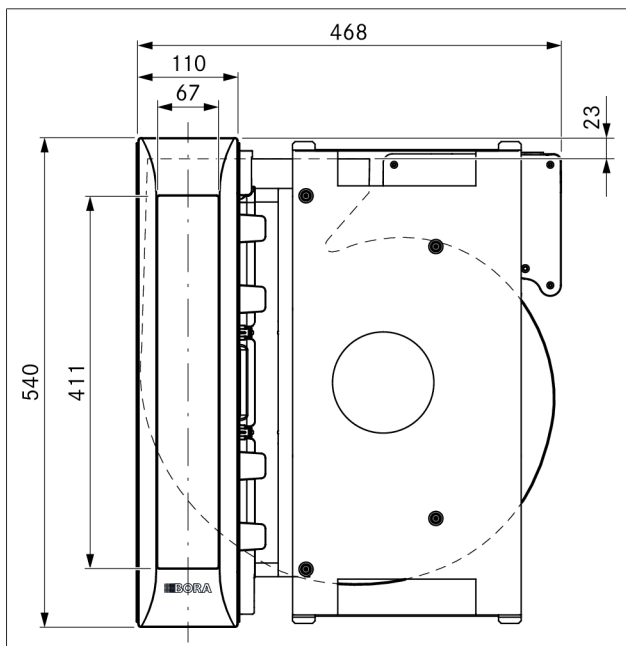
Sl. 3.4 Dimenzije naprave krmilne enote

3.2 Sistem odvoda pare z vgrajeno motorno enoto PKAS3/PKAS3AB

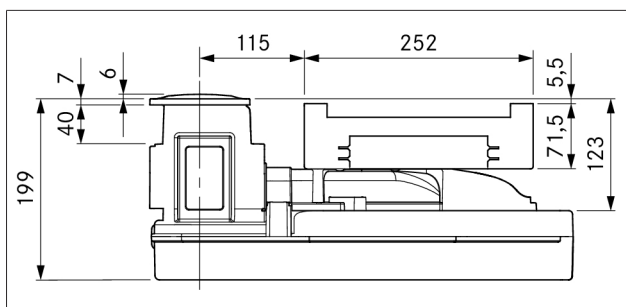
Parameter	Vrednost
Priključna napetost	220 - 240 V
Frekvenca	50-60 Hz
Poraba moči (vključno z dodatnimi ventilatorji)	550 W
Dimenzije (širina x globina x višina)	468 x 540 x 199 mm
Teža (vključno z dodatno opremo in embalažo)	12,5 kg
Odvod pare	
Stopnje moči	1 - 9, P

Tab. 3.2 Tehnični podatki PKAS3/PKAS3AB

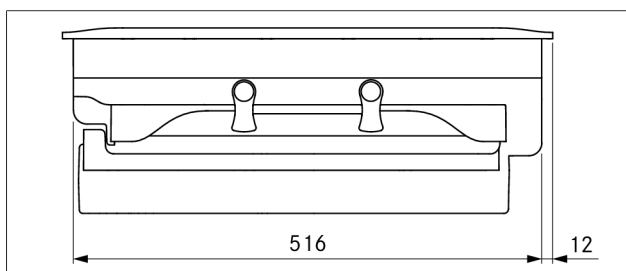
Dimenzije naprave PKAS3/PKAS3AB



Sl. 3.5 Dimenzije naprave PKAS3/PKAS3AB, pogled od zgoraj



Sl. 3.6 Dimenzije naprave PKAS3/PKAS3AB, pogled od spredaj



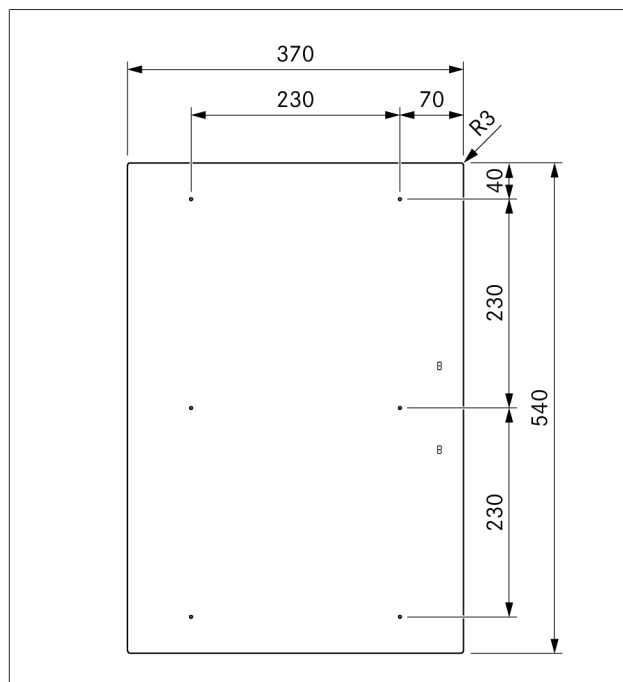
Sl. 3.7 Dimenzije naprave PKAS3/PKAS3AB, pogled s strani

3.3 FLEX-indukcijska kuhalna plošča PKFI3

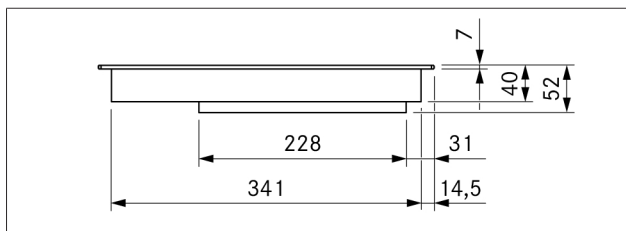
Parameter	Vrednost
Priključna napetost	220 - 240 V
Frekvenca	50-60 Hz
Poraba moči	3680 W
Varovalo	1 x 16 A
Dimenzije kuhalne plošče	370 x 540 x 52 mm
Teža (vključno z dodatno opremo in embalažo)	8,1 kg
Kuhalna plošča	
Stopnje moči	1 - 9, P
Stopnje za ohranjanje toplote	3
Velikost kuhališča spredaj	230 x 230 mm
Moč sprednjega kuhališča	2100 W
Moč stopnje Power sprednjega kuhališča	3680 W
Kuhališče zadaj levo	230 x 230 mm
Moč kuhališča zadaj	2100 W
Moč stopnje Power zadnjega kuhališča	3680 W
Poraba energije (z normalno določeno velikostjo kuhalne posode)	
Kuhališče spredaj (150 mm)	185,0 Wh/kg
Kuhališče zadaj (180 mm)	176,5 Wh/kg
Kuhališča s premostitvijo (210 mm)	204,4 Wh/kg
Skupno (povprečje)	188,6 Wh/kg

Tab. 3.3 Tehnični podatki PKFI3

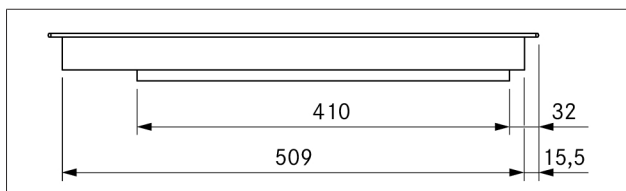
Dimenzije naprave PKFI3



Sl. 3.8 Dimenzije naprave PKFI3, pogled od zgoraj



Sl. 3.9 Dimenzije naprave PKI3, pogled od spredaj



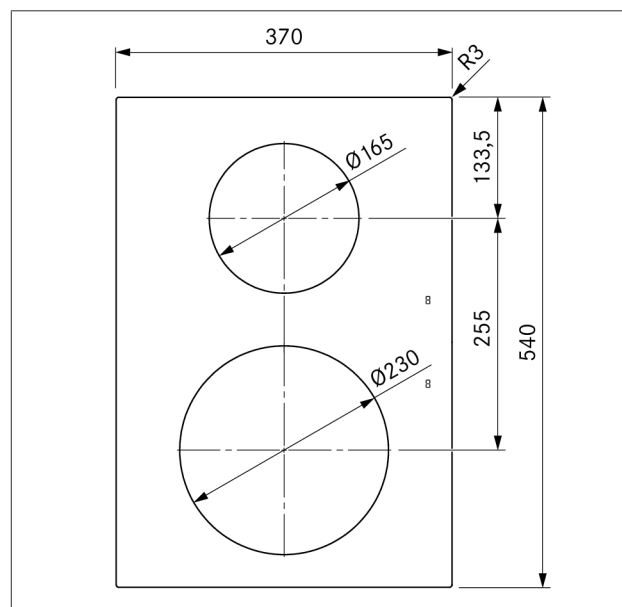
Sl. 3.10 Dimenzije naprave PKI3, pogled s strani

3.4 Indukcijska kuhalna plošča PKI3

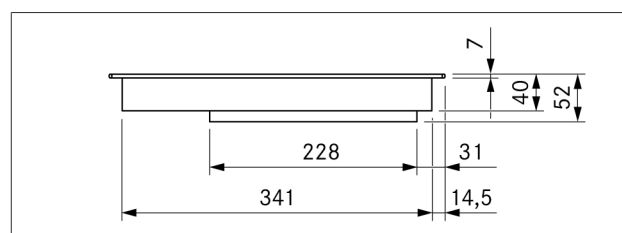
Parameter	Vrednost
Priključna napetost	220 - 240 V
Frekvenca	50-60 Hz
Poraba moči	3680 W
Varovalo	1 x 16 A
Dimenzije kuhalne plošče	370 x 540 x 52 mm
Teža (vključno z dodatno opremo in embalažo)	8,0 kg
Kuhalna plošča	Vrednost
Stopnje moči	1 - 9, P
Stopnje za ohranjanje toplote	3
Velikost kuhališča spredaj	Ø 230 mm
Moč sprednjega kuhališča	2300 W
Moč stopnje Power sprednjega kuhališča	3680 W
Kuhališče zadaj levo	Ø 165 mm
Moč kuhališča zadaj	1400 W
Moč stopnje Power zadnjega kuhališča	2200 W
Poraba energije (z normalno določeno velikostjo kuhalne posode)	
Kuhališče spredaj (240 mm)	162,7 Wh/kg
Kuhališče zadaj (180 mm)	169,3 Wh/kg
Skupno (povprečje)	166,0 Wh/kg

Tab. 3.4 Tehnični podatki PKI3

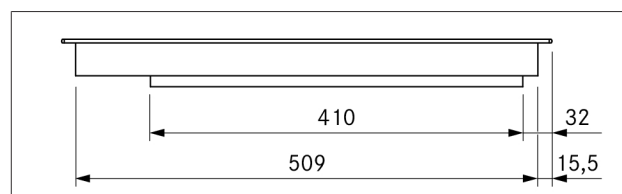
Dimenzije naprave PKI3



Sl. 3.11 Dimenzije naprave PKI3, pogled od zgoraj



Sl. 3.12 Dimenzije naprave PKI3, pogled od spredaj



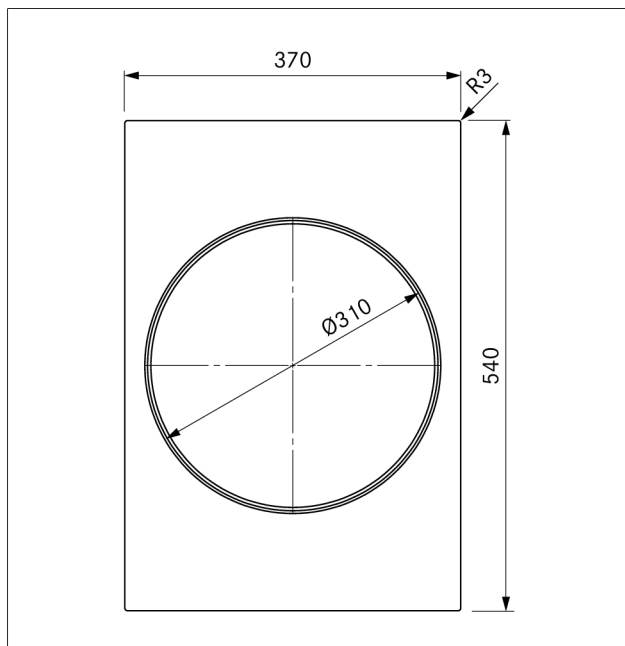
Sl. 3.13 Dimenzije naprave PKI3, pogled s strani

3.5 Indukcijska WOK kuhalna plošča PKIW3

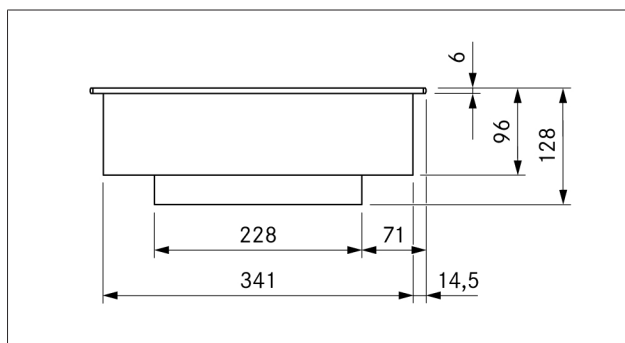
Parameter	Vrednost
Priključna napetost	220 - 240 V
Frekvenca	50-60 Hz
Poraba moči	3000 W
Varovalo	1 x 16 A
Dimenzije kuhalne plošče	370 x 540 x 128 mm
Teža (vključno z dodatno opremo in embalažo)	9,5 kg
Kuhalna plošča	
Stopnje moči	1 - 9, P
Stopnje za ohranjanje toplote	3
Velikost kuhališča	Ø 310 mm
Moč kuhališča	2400 W
Moč stopnje Power kuhališča	3000 W

Tab. 3.5 Tehnični podatki PKIW3

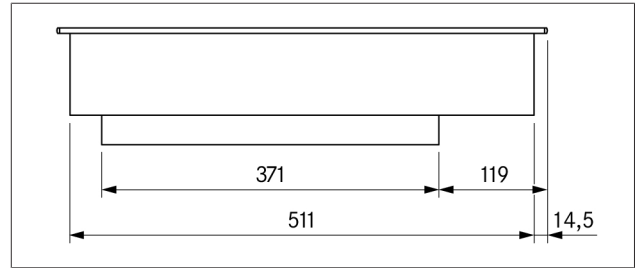
Dimenzije naprave PKIW3



Sl. 3.14 Dimenzije naprave PKIW3, pogled od zgoraj



Sl. 3.15 Dimenzije naprave PKIW3, pogled od spredaj



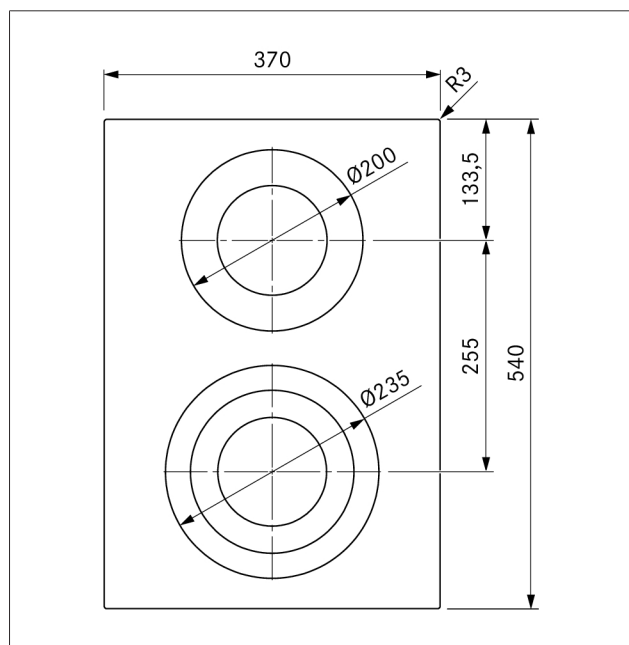
Sl. 3.16 Dimenzije naprave PKIW3, pogled s strani

3.6 HiLight kuhalna plošča, 3 cone/2 coni PKC3

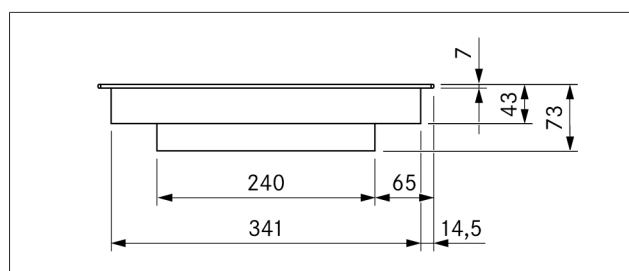
Parameter	Vrednost
Priključna napetost	380-415 V 2N~
Frekvenca	50-60 Hz
Poraba moči	4400 W
Varovalo	2 x 16 A
Dimenzije kuhalne plošče	370 x 540 x 73 mm
Teža (vključno z dodatno opremo in embalažo)	8,7 kg
Kuhalna plošča	
Stopnje moči	1- 9, 2 coni, 3 cone
Stopnje za ohranjanje toplote	3
Velikost kuhališča spredaj	Ø 120 mm
Moč sprednjega kuhališča	800 W
Velikost kuhališča spredaj, 2-krožni preklop	Ø 180 mm
Moč kuhališča spredaj, 2-krožni preklop	1600 W
Velikost kuhališča spredaj, 3-krožni preklop	Ø 235 mm
Moč kuhališča spredaj, 3-krožni preklop	2500 W
Kuhališče zadaj levo	Ø 120 mm
Moč kuhališča zadaj	800 W
Velikost kuhališča zadaj, 2-krožni priklop	Ø 200 mm
Moč kuhališča zadaj, 2-krožni priklop	1900 W
Poraba energije (z normalno določeno velikostjo kuhalne posode)	
Kuhališče spredaj (240 mm)	180,1 Wh/kg
Kuhališče zadaj (210 mm)	189,0 Wh/kg
Skupno (povprečje)	184,6 Wh/kg

Tab. 3.6 Tehnični podatki PKC3

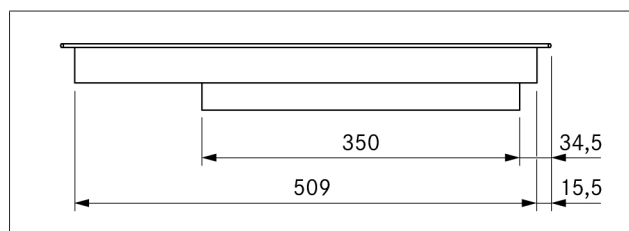
Dimenzije naprave PKC3



Sl. 3.17 Dimenzije naprave PKC3, pogled od zgoraj



Sl. 3.18 Dimenzije naprave PKC3, pogled od spredaj



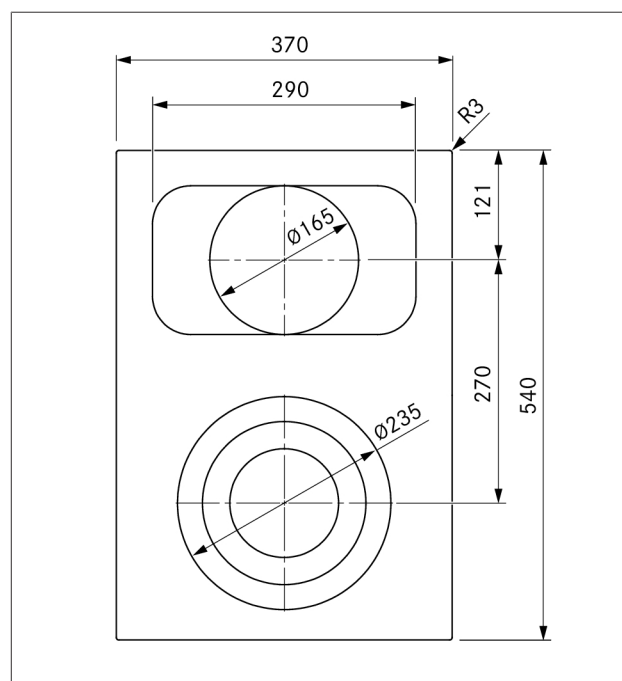
Sl. 3.19 Dimenzije naprave PKC3, pogled s strani

3.7 HiLight kuhalna plošča,
3 cone/pekač PKCB3

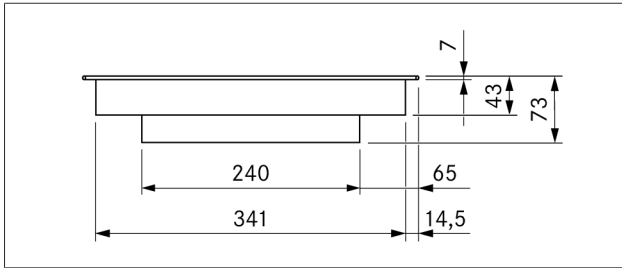
Kuhalna plošča	Vrednost
Priključna napetost	380-415 V 2N~
Frekvenca	50-60 Hz
Poraba moči	5100 W
Varovalo	2 x 16 A
Dimenzije kuhalne plošče	370 x 540 x 73 mm
Teža (vključno z dodatno opremo in embalažo)	8,9 kg
Kuhalna plošča	
Stopnje moči	1 - 9, 2 coni, 3 cone, pekač
Stopnje za ohranjanje toplote	3
Velikost kuhališča spredaj	Ø 120 mm
Moč sprednjega kuhališča	800 W
Velikost kuhališča spredaj, 2-krožni preklop	Ø 180 mm
Moč kuhališča spredaj, 2-krožni preklop	1600 W
Velikost kuhališča spredaj, 3-krožni preklop	Ø 235 mm
Moč kuhališča spredaj, 3-krožni preklop	2500 W
Kuhališče zadaj levo	Ø 165 mm
Moč kuhališča zadaj	1500 W
Velikost priklopa kuhališča za pekač	290 x 165 mm
Moč priklopa kuhališča za pekač	2600 W
Poraba energije (z normalno določeno velikostjo kuhalne posode)	
Kuhališče spredaj (240 mm)	180,6 Wh/kg
Kuhališče zadaj (180 mm)	189,5 Wh/kg
Skupno (povprečje)	185,1 Wh/kg

Tab. 3.7 Tehnični podatki PKCB3

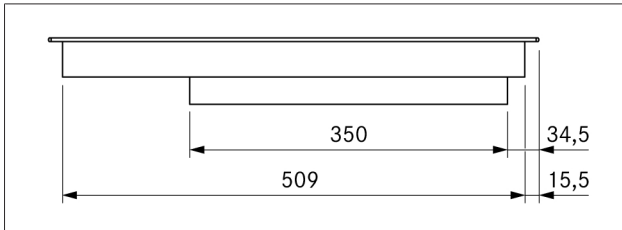
Dimenzije naprave PKCB3



Sl. 3.20 Dimenzije naprave PKCB3, pogled od zgoraj



Sl. 3.21 Dimenzije naprave PKCB3, pogled od spredaj



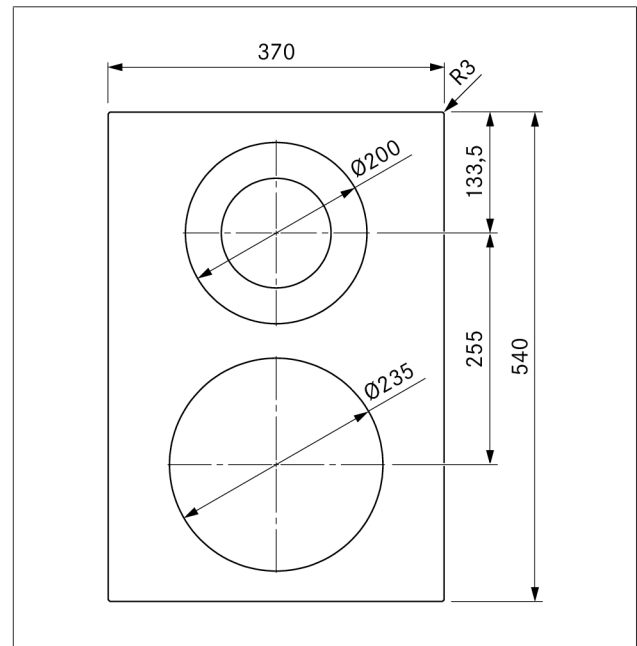
Sl. 3.22 Dimenzije naprave PKCB3, pogled s strani

3.8 Hyper kuhalna plošča, 1 cona/ 2 coni PKCH3

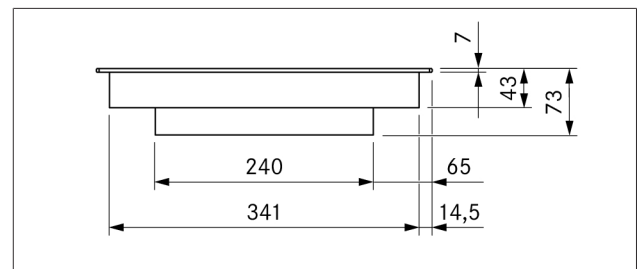
Parameter	Vrednost
Priključna napetost	380–415 V 2N~
Frekvenca	50-60 Hz
Poraba moči	5100 W
Varovalo	2 x 16 A
Dimenzije kuhalne plošče	370 x 540 x 73 mm
Teža (vključno z dodatno opremo in embalažo)	8,7 kg
Kuhalna plošča	
Stopnje moči	1 - 9, stopnja Hyper, prikllop 2 con
Stopnje za ohranjanje toplote	3
Velikost kuhališča spredaj	Ø 235 mm
Moč sprednjega kuhališča	2100 W
Moč stopnje Hyper	3200 W
Kuhališče zadaj levo	Ø 120 mm
Moč kuhališča zadaj	800 W
Velikost kuhališča zadaj, 2-krožni prikllop	Ø 200 mm
Moč kuhališča zadaj, 2-krožni prikllop	1900 W
Poraba energije (z normalno določeno velikostjo kuhalne posode)	
Kuhališče spredaj (240 mm)	175,9 Wh/kg
Kuhališče zadaj (210 mm)	189,1 Wh/kg
Skupno (povprečje)	182,5 Wh/kg

Tab. 3.8 Tehnični podatki PKCH3

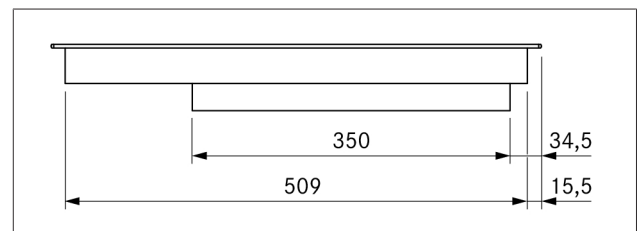
Dimenzije naprave PKCH3



Sl. 3.23 Dimenzije naprave PKCH3, pogled od zgoraj



Sl. 3.24 Dimenzije naprave PKCH3, pogled od spredaj



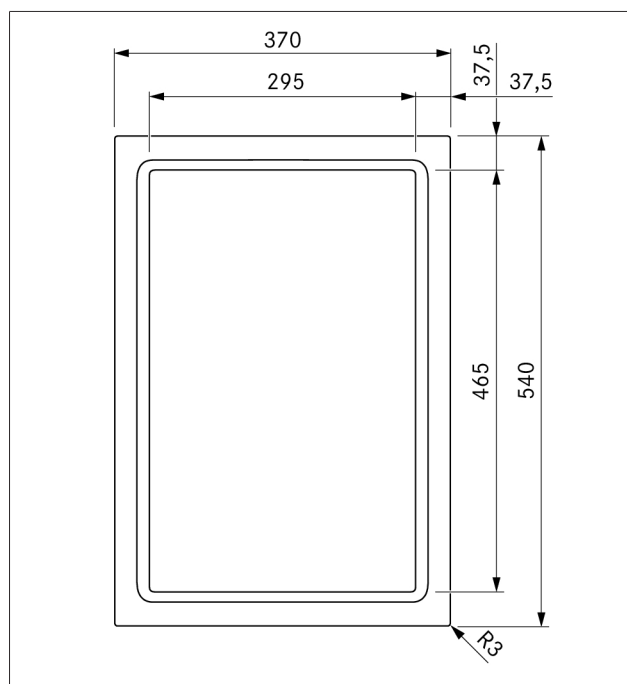
Sl. 3.25 Dimenzije naprave PKCH3, pogled s strani

3.9 Tepan nerjavni žar PKT3

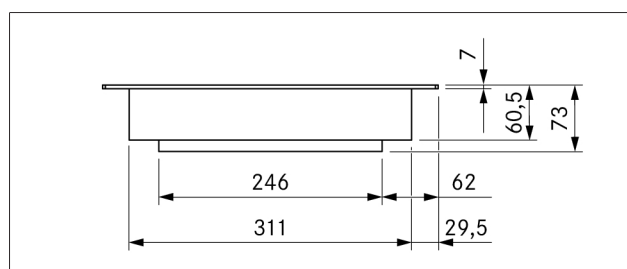
Parameter	Vrednost
Priključna napetost	380-415 V 2N~
Frekvenca	50-60 Hz
Poraba moči	4800 W
Varovalo	2 x 16 A
Dimenzije kuhalne plošče	370 x 540 x 73 mm
Teža (vključno z dodatno opremo in embalažo)	15,8 kg
Kuhalna plošča	
Uravnavanje temperature (stopnje moči)	80 - 250 °C (250 °C = P)
Velikost kuhališča spredaj	295 x 230 mm
Moč sprednjega kuhališča	2400 W
Kuhališče zadaj levo	295 x 230 mm
Moč kuhališča zadaj	2400 W
Območje uravnavanja temperature	70 - 250 °C

Tab. 3.9 Tehnični podatki PKT3

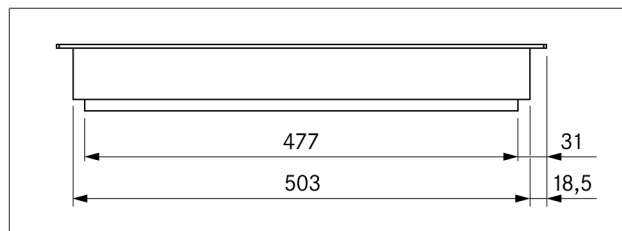
Dimenzije naprave PKT3



Sl. 3.26 Dimenzije naprave PKT3, pogled od zgoraj



Sl. 3.27 Dimenzije naprave PKT3, pogled od spredaj



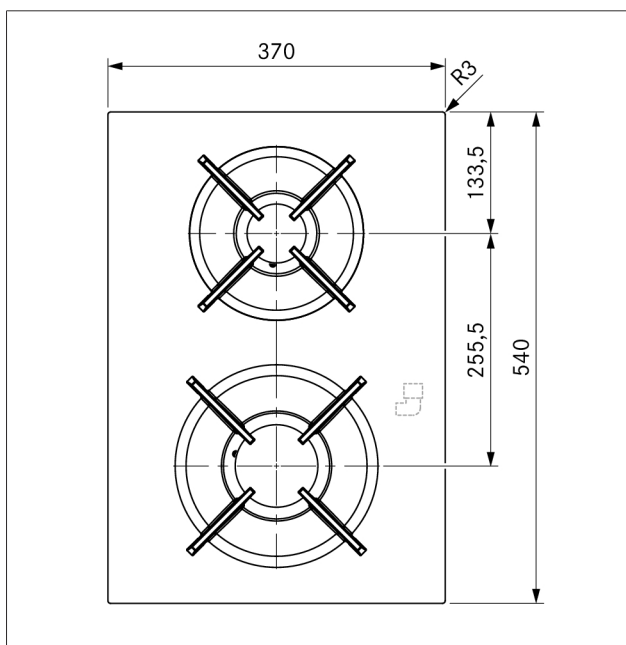
Sl. 3.28 Dimenzije naprave PKT3, pogled s strani

3.10 Plinska kuhalna plošča PKG3

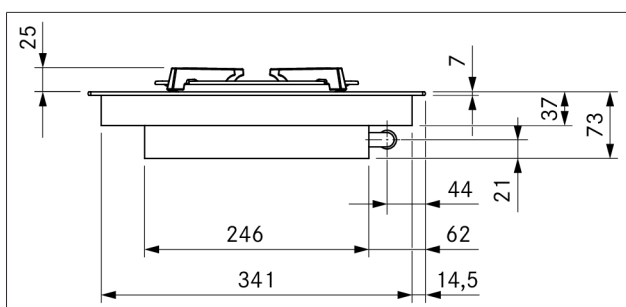
Parameter	Vrednost
Priključna napetost	220 - 240 V
Frekvenca	50-60 Hz
Skupna zmogljivost gorilnikov	5000 W
Priključna vrednost	20 W
Varovalo	1 x 0,5 A
Plinski priključek	1/2-palčni notranji navoj
Dimenzije kuhalne plošče	370 x 540 x 73 mm
Dimenzije nosilne rešetke za kuhhalno ploščo na močnem gorilniku	270 x 270 x 25/50 mm
Dimenzije nosilne rešetke za kuhhalno ploščo na običajnem gorilniku	235 x 235 x 25/50 mm
Teža (vključno z dodatno opremo in embalažo)	11,5 kg
Kuhalna plošča	
Stopnje moči	1 - 9, P
Stopnje za ohranjanje toplote	3
Močni gorilnik	800 - 3000 W
Običajni gorilnik	550 - 2000 W
Skupna nazivna moč G20/20 mbar:	5000 W 0,449 m ³ /h
Poraba energije kuhalne plošče G20/20 mbar	
Močni gorilnik	60,0 %
Običajni gorilnik	60,0 %
Kuhališča s premostitvijo	60,0 %

Tab. 3.10 Tehnični podatki PKG3

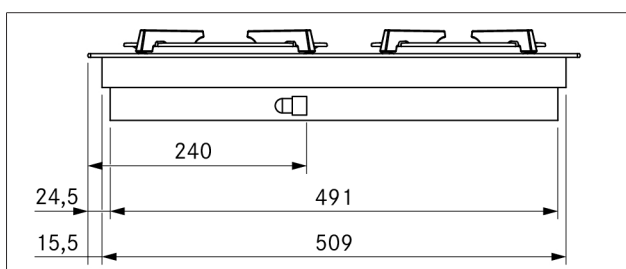
Dimenzije naprave PKG3



Sl. 3.29 Dimenzije naprave PKG3, pogled od zgoraj



Sl. 3.30 Dimenzije naprave PKG3, pogled od spredaj



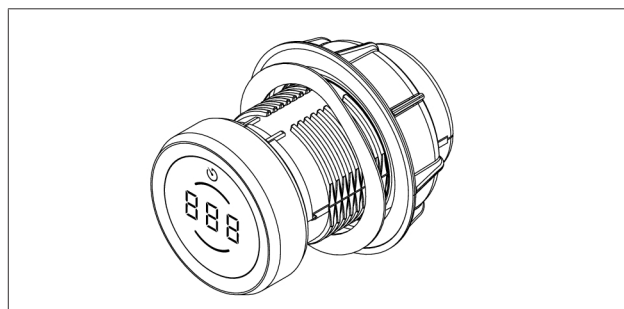
Sl. 3.31 Dimenzije naprave PKG3, pogled s strani

3.11 Gumb za upravljanje

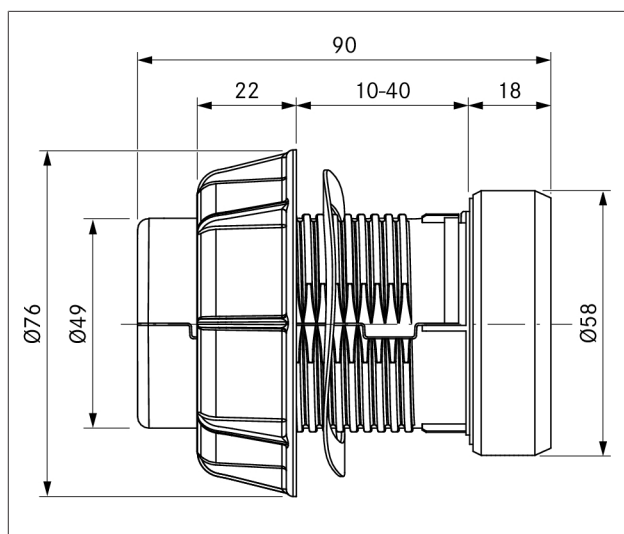
Parameter	Vrednost
Dimenzije (širina x globina x višina)	Ø 49 mm x 92 mm

Tab. 3.11 Tehnični podatki gumba za upravljanje

Dimenzije naprave gumba za upravljanje



Sl. 3.32 Gumb za upravljanje



Sl. 3.33 Dimenzije naprave gumba za upravljanje

4 Montaža

- ▶ Upoštevajte vsa opozorila in varnostne napotke (glejte "2 Varnost").
- ▶ Upoštevajte priložena navodila proizvajalca.

4.1 Splošni napotki za montažo

- i** Naprave ne smete montirati nad hladilne naprave, pomivalne stroje, štedilnike, pečice ter pralne ali sušilne naprave.
- i** Nosilna površina delovnih plošč in zaključnih stenskih letev mora biti sestavljena iz toplotno odpornega materiala (do prib. 100 °C).
- i** Izreze delovnih plošč je potrebno zatesniti s primernimi sredstvi proti vlagi in po potrebi narediti toplotno izolacijo.
- i** Zunanje naprave je dovoljeno priključiti le na za to predvidene priključke odvoda pare.
- i** Izjemno svetli, točkovni in neposredno na naprave usmerjeni viri svetlobe, lahko povzročijo optične razlike v barvi med napravami in se jim je treba izogibati.

Splošni napotki za montažo za kuhalne plošče

- ▶ Zagotovite zadostni dovod zraka pod kuhalno ploščo.

- i** Za trajno vzdrževanje polne učinkovitosti kuhalnih plošč je potrebno zagotoviti zadostno prezračevanje pod kuhalnimi ploščami.
- i** Učinkovitost kuhalnih plošč je prizadeta oz. se kuhalne plošče pregrevajo, če topli zrak ne more uhajati pod kuhalnimi ploščami.
- i** Če se kuhališče pregreje, se moč samodejno zmanjša oziroma se naprava popolnoma izklopi.
- i** Če je pod napravami načrtovana zaščita kabla (vmesno dno), ne sme ovirati zadostnega dovajanja zraka.

Funkcionalne omejitve pri uporabi kuhalnih plošč brez odvoda pare

Če so kuhalne plošče nameščene in delujejo brez odvoda pare, je na voljo le omejen obseg funkcij. Naslednje funkcije niso na voljo:

- Funkcije sistema
 - Funkcija premora
 - Kratkoročna budilka
 - Varovalni zaklep za otroke
- Vse nastavitve/funkcije v Meniju za konfiguracijo

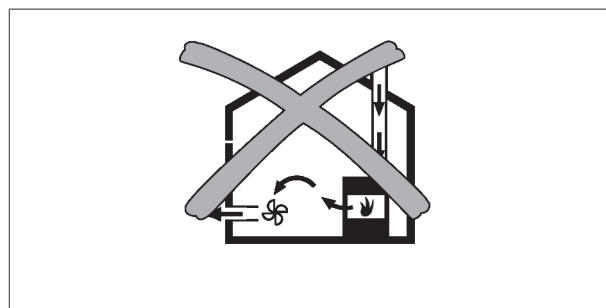
4.1.1 Delovanje odvoda pare v različici z odvodom zraka in kuriščem, ki je odvisno od zraka

- i** Pri izvedbi napeljave za odvod zraka je treba upoštevati državne in regionalne zakone in predpise.

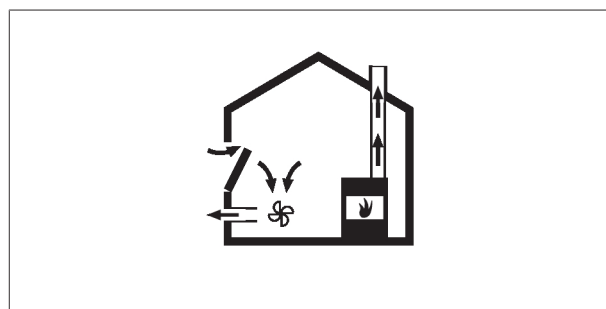
- i** Zagotoviti je treba ustrezno oskrbo z dovodnim zrakom.

Kurišča, odvisna od zraka v prostoru (npr. grelci, ki delujejo na olje, les ali premog, pretočni grelniki, grelci za vodo), izsesavajo zgorevalni zrak iz postavitvenega prostora in vodijo izpušne pline skozi izpušni sistem (npr. kamin) na prosto.

Če odvod pare uporabljate z odvajanjem zraka, se iz prostora postavitve in sosednjih sob odvzema zrak iz prostora. Brez zadostnega dovoda zraka nastane podtlak. Strupeni plini iz kamina ali jaška odvoda se vsesavajo nazaj v stanovanjske prostore.



Sl. 4.1 Montaža odvoda zraka – ni dovoljeno



Sl. 4.2 Montaža odvoda zraka – pravilno

- ▶ Pri istočasni uporabi odvoda pare v prostoru postavitve kurišča se prepričajte, da:

- podtlak znaša največ 4 Pa (4 x 10⁻⁵ bar);
- se uporablja varnostna naprava (npr. okensko kontaktno stikalo, podtlačno stikalo), ki zagotavlja ustrezno oskrbo s svežim zrakom;
- odvod zraka ni usmerjen v dimnik, ki se uporablja za izpušne pline naprav, ki delujejo na plin ali druga goriva;
- je montažo preveril in opravil pooblaščen specialistizirani obrtnik (npr. dimnikar).
- se pri uporabi okenskega kontaktnega stikala, montirajo izključno naprave, ki ustrezajo zahtevam standarda IEC 60730-1:2013 + AMD1:2015 ali EN 60730-1:2016 (ali novejša različica standarda IEC ali EN) za naprave za regulacijo in krmiljenje tipa 2 (npr. Okensko kontaktno stikalo UFKS).

- i** Ne smejo biti nameščena okenska kontaktna stikala, ki bi ločila krmilno enoto od napajanja (ločevanje faz). Uporabljati je dovoljeno izključno vmesnik Home-In

- i** Če se odvod pare uporablja z obtočnim zračenjem, je možna uporaba z odprtim kuriščem brez varnostnih ukrepov.

4.2 Preverjanje obsega dobave

Preverjanje obsega dobave

- ▶ Preverite ali je obseg dobave popoln in brez poškodb.

- ▶ Nemudoma obvestite Servisna ekipa BORA:če deli v obsegu dobave manjkajo ali so poškodovani.
- ▶ Nikakor ne montirajte poškodovanih delov.
- ▶ Transportno embalažo pravilno odložite med odpadke (glejte "5 Ustavitev delovanja, demontaža in odlaganje med odpadke").

4.2.1 Obseg dobave odvoda pare

Obseg dobave	Število
Navodila za uporabo	1
Navodila za montažo	1
Odvod pare	1
Komplet plošč za izravnavo višine	1
Montažne sponke	4
Gumb za upravljanje	1
Maščobni filter iz nerjavnega jekla	1
Lovilna posoda filtra	1
Posoda za vzdrževanje	1
Pokrovček	1
Napeljava omrežnega priključka	1
Kabel gumba za upravljanje	1
dodatni obseg dobave PKA3/PKA3AB	
Komunikacijska napeljava CAT 5e	1
Krmilna enota	1
Del kanala	1
Tesnilo	1

Tab. 4.1 Obseg dobave

4.2.2 Obseg dobave kuhalnih plošč

Obseg dobave	Število
Navodila za uporabo	1
Navodila za montažo	1
Kuhalna plošča	1
Komplet plošč za izravnavo višine	1
Pritrdilni vijaki	4
Montažne sponke	4
Gumb za upravljanje	2
Kabel gumba za upravljanje	2
Komunikacijska napeljava od kuhalne plošče do odvoda pare	1
dodatni obseg dobave Tepan žar	
Lopatka za Tepan žar	1
dodatni obseg dobave Plinska kuhalna plošča	
Lito-železna nosilna rešetka za kuharno ploščo	2
Set plinskih šob G20/20 mbar za zemeljski plin PKGDS2020	1
Cilindrično-konični prehodni del	1
Tesnilo	1

Tab. 4.2 Obseg dobave

4.3 Orodje in pripomočki

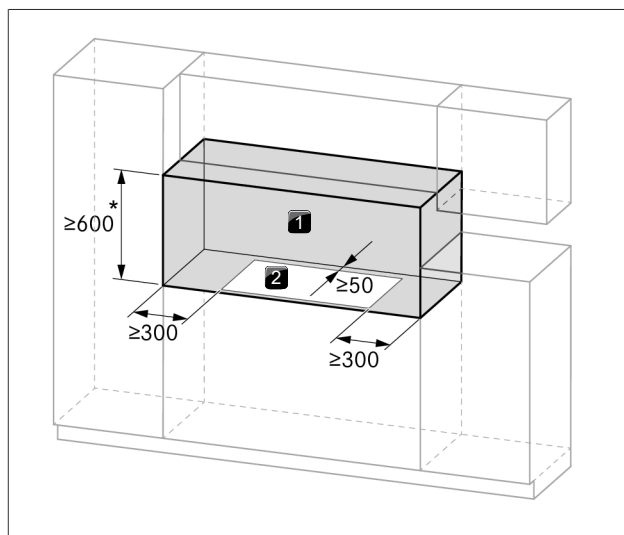
Za pravilno montažo kuhalne plošče med drugim potrebujete naslednja orodja:

- Svinčnik
- Merilni trak ali zložljivi meter
- Vrtalnik ali akumulatorski vrtalnik
- Forstner svedrom Ø50 mm
- Črna silikonska tesnilna masa, ki je odporna na toploto
- Ploščat izvijač
- Izvijač/imbus ključ (Torx) 10
- Izvijač/imbus ključ (Torx) 20

4.4 Pogoji montaže

4.4.1 Razdalje za namestitev

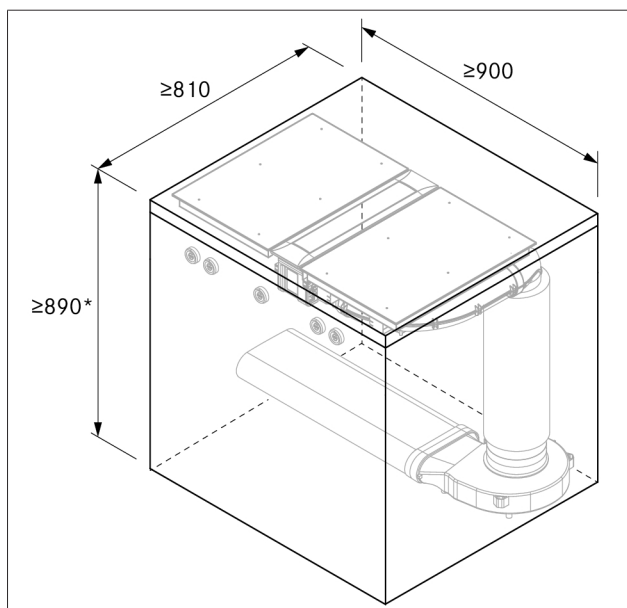
- ▶ Ohranite zahtevani prostor okoli izreza delovne plošče.



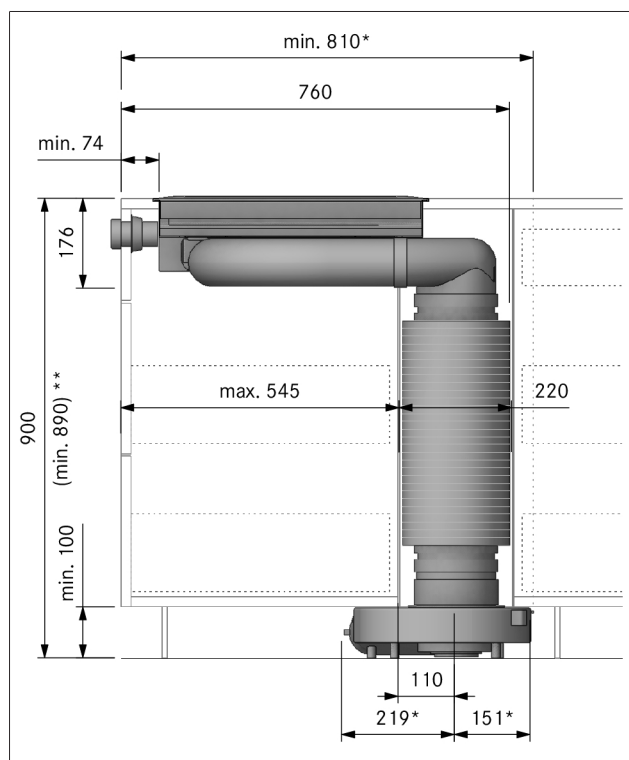
Sl. 4.3 Zahtevani prostor

- [1] Zahtevani prostor
- [2] Izrez delovne plošče
- [*] 650 mm pri plinskih kuhalnih ploščah

4.4.2 Najmanjše dimenzije vgradnje



Sl. 4.4 Najmanjše dimenzije vgradnje PKA3/PKA3AB pri standardni vgradnji



Sl. 4.5 Dimenzije vgradnje naprave PKA3/PKA3AB z okroglim dušilcem zvoka pri standardni vgradnji

4.4.3 Delovna plošča

- ▶ Izrez delovne plošče naredite tako, da upoštevate navedene dimenzije izreza.
- ▶ Pri delovnih ploščah zagotovite pravilno zatesnitev prerezanih površin.
- ▶ Upoštevajte napotke proizvajalca delovnih plošč.

4.4.4 Kuhinjsko pohištvo

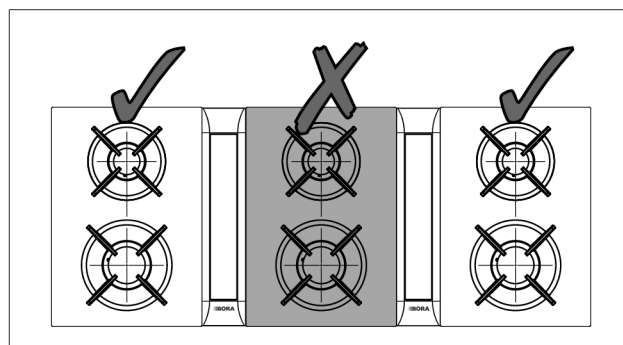
- Na območju izreza delovne plošče umaknite morebitne prečke na pohištvo.
- Vmesno dno pod kuhhalno ploščo ni potrebno. Če je načrtovana zaščita kabla (vmesno dno), je treba upoštevati naslednje:
 - Vmesno dno mora biti za namene vzdrževalnih del odstranljivo.
 - Za zadostno prezračevanje kuhhalne plošče je treba upoštevati minimalno razdaljo 15 mm od spodnjega roba odvoda pare.
- Predali oz. police v spodnji omarici morajo biti odstranljivi.
- Za pravilno montažo je treba glede na situacijo namestitve skrajšati vstavke vstavljenе spodnje omarice.

4.4.5 Posebni nasveti za montažo za plinsko kuhhalno ploščo

- i** V skladu z ustreznimi predpisi mora biti priključitev kuhhalne plošče na plinsko napeljavo izvedena z zapiralno pipo.
- i** Povezavo med kuhhalno ploščo in plinskim priključkom mora zagotoviti kupec.
- i** Napeljava cevi mora biti tako zapahnjena, da ni izpostavljena deformaciji, zastoju ali abraziji.
- i** Priključki zapiralne pipe in napeljave za dovajanje plina morajo biti dostopni.
- i** Regulator tlaka mora ustrezati nastavljeni vrsti plina in nastavljenemu tlaku ter biti v skladu s krajevnimi in zakonskimi zahtevami.
- i** Napeljava cevi plinskega priključka ne sme imeti stika z dimom ali izpušnim priključkom pečice.
- i** Napeljava cevi se ne sme dotikati vročih površin kuhhalne plošče ali drugih naprav.

Namestitev plinske kuhhalne plošče z dvema odvodoma pare

Če se plinska kuhhalna ploščo uporablja kot različica montaže z dvema odvodoma pare, mora biti montirana na strani. Pri vgradnji med dva odvoda pare lahko obojestranska vleka zraka vpliva na plamen.

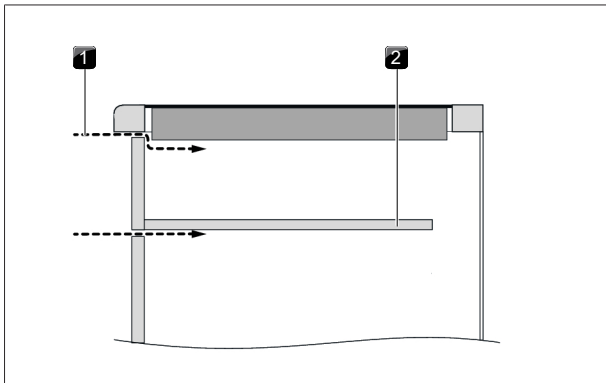


Sl. 4.6 Namestitev plinske kuhhalne plošče z dvema odvodoma pare

Dovod zraka plinske kuhhalne plošče

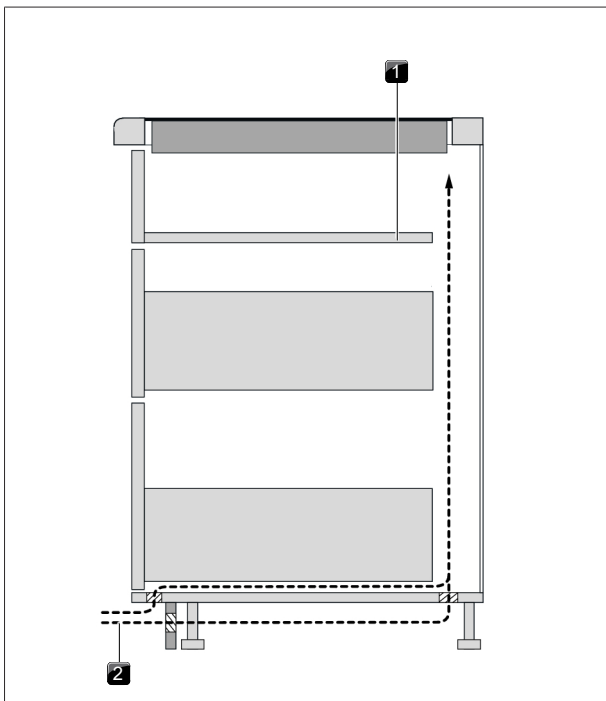
Za zadostni dovod zraka potrebujete prečni prerez odprtine, ki je velik vsaj 50 cm² na sprednji strani kuhhalnega pohištva ali prečni prerez odprtine, ki je velik vsaj 150 cm² na območju podstavka.

► Zagotovite zadostni dovod zraka pod kuhalno ploščo.



Sl. 4.7 Dovod zraka na sprednjem delu telesa

- [1] Dovod zraka prek sprednjega dela telesa (prečni prerez odprtine $\geq 50 \text{ cm}^2$)
 [2] Izbirna zaščita kabla (skrajšana)



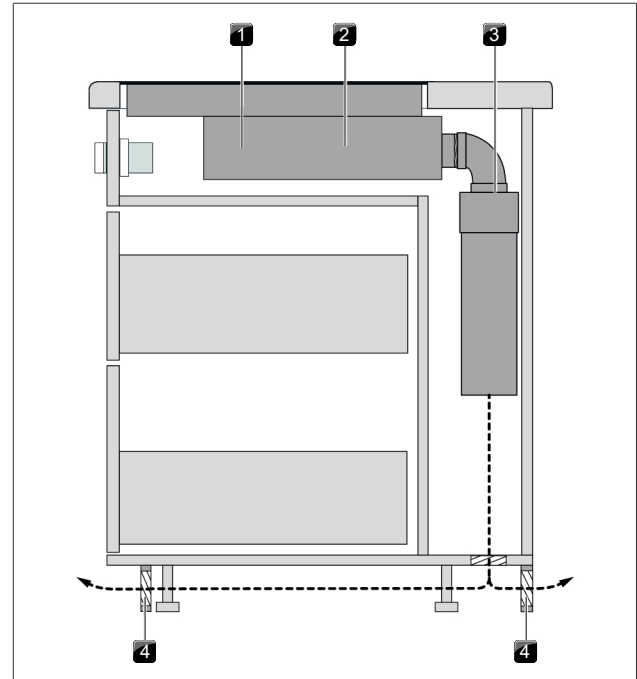
Sl. 4.8 Dovod zraka na območju podstavka

- [1] Izbirna zaščita kabla (skrajšana)
 [2] Dovod zraka prek območja podstavka (prečni prerez odprtine $\geq 150 \text{ cm}^2$)

4.4.6 Povratni tok obtočnega zraka

Pri sistemih z obtočnim zrakom mora biti v kuhinjskem pohištvu na voljo odprtina za povratni tok, da se lahko očiščen obtočni zrak iz kuhinjskega pohištvja odvaja v prostor. Odprtino za povratni tok je možno vzpostaviti prek skrajšane zaslone podstavka. Prav tako lahko uporabimo letev podstavka, ki ima ustrezen prečni prerez odprtine.

- Skrajšajte višino zaslone podstavka, ali v podstavek vrežite ustrezne odprtine.
- Prerez odprtine za povratni tok mora biti $\geq 500 \text{ cm}^2$ ($\geq 1000 \text{ cm}^2$ za plinske naprave) na odvod pare.



Sl. 4.9 Tipičen primer za povratni tok obtočnega zraka

- [1] Kuhalna ploščča
 [2] Odvod pare
 [3] Enota za čiščenje zraka
 [4] Odprtina za povratni tok

Če je v obtočnem zračenju nameščenih več sistemov odvoda pare, je treba odprtine za povratni tok razširiti.

Primer: 2 sistema obtočnega zraka = $2 \times (> 500 \text{ cm}^2)$

Primer: 2 sistema obtočnega zraka vsak s plinsko kuhhalno plošččo = $2 \times (> 1000 \text{ cm}^2)$

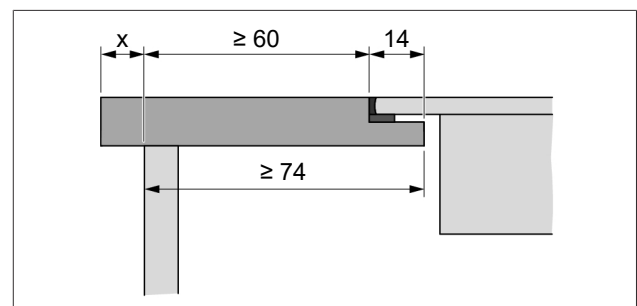
i Če plinski plamen ugasne, če pride do povečanega izkrivljanja plamena in/ali vzorec plamena ni pravilen (na primer nastajanje saj, povratno gibanje plamena,...) je treba odprtino za povratni tok povečati.

4.5 Dimenzije izreza

4.5.1 Previs delovne plošče

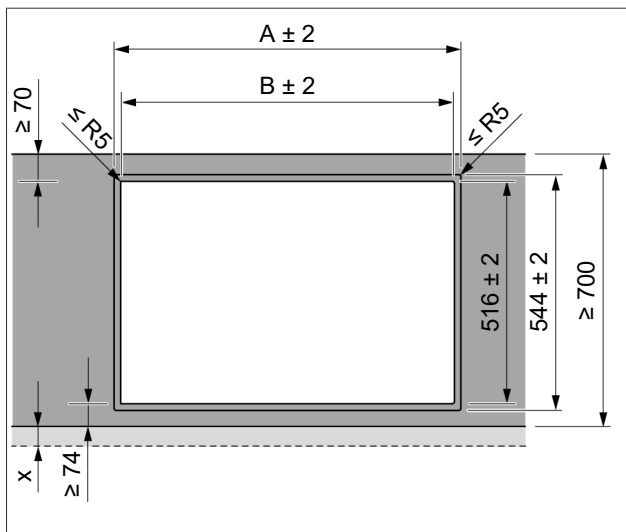
Pri izrezu delovne plošče upoštevajte previs delovne plošče x.

Primerno za montažo v isti ravnini s površino in za nasadno montažo.

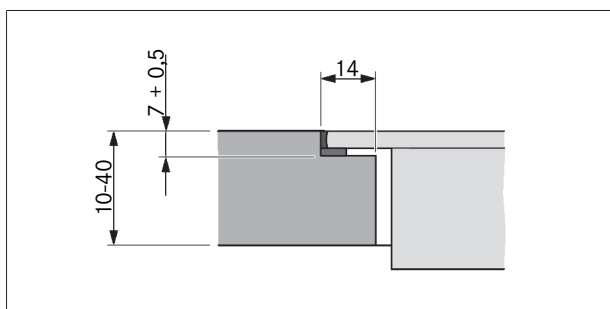


Sl. 4.10 Previs delovne plošče


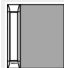
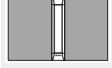


4.5.2 Montaža v isti ravnini s površino



Sl. 4.11 Dimenzije izreza za montažo v isti ravnini s površino

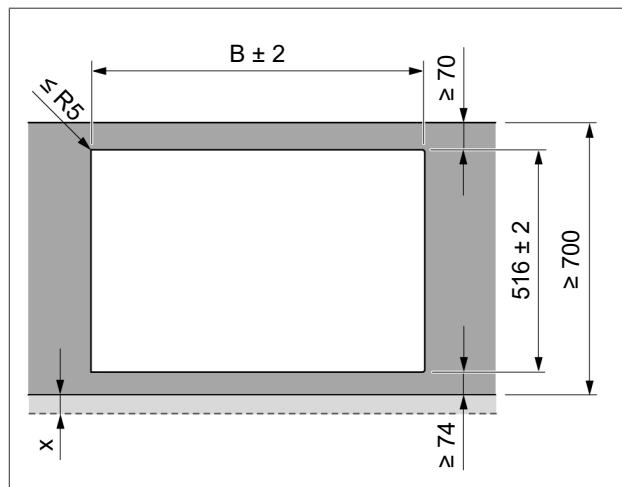


Sl. 4.12 Pregibna mera za montažo v isti ravnini s površino

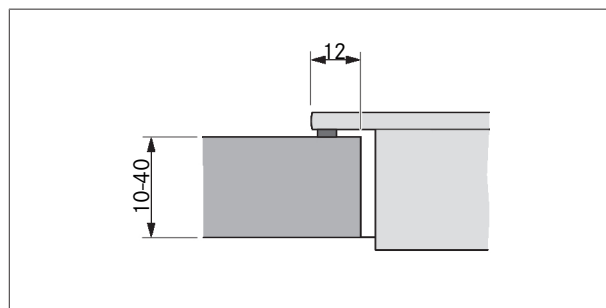
Kuhalne plošče/odvod pare	A v mm	B v mm
 1/0	374	346
 1/1	485	457
 2/1	856	828
 3/2	1338	1310
 4/2	1709	1681

Tab. 4.3 Dimenzije izreza kombinacije naprav pri montaži v isti ravnini s površino


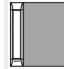



4.5.3 Nasadna montaža



Sl. 4.13 Dimenzije izreza za nasadno montažo



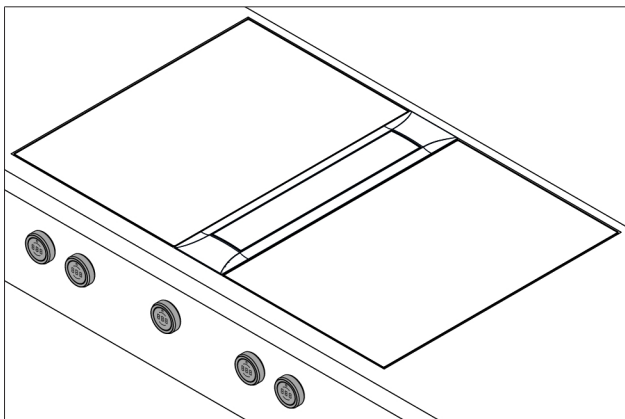
Sl. 4.14 Dimenzije prirobnice za nasadno montažo

Kuhalne plošče/odvod pare	B v mm
 1/0	346
 1/1	457
 2/1	828
 3/2	1310
 4/2	1681

Tab. 4.4 Dimenzije izreza kombinacije naprav pri nasadni montaži

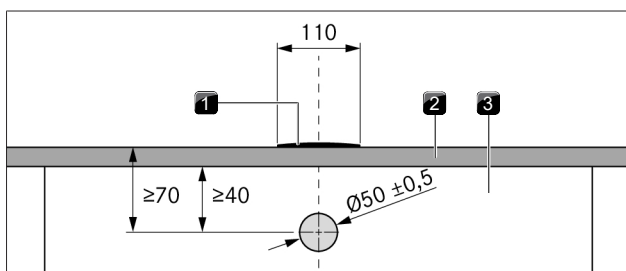
4.6 Vgradnja gumbov za upravljanje

► Izvrtajte vse vrtnice, da preprečite odstranitev zaslonke.



Sl. 4.15 Gumb za upravljanje v vgrajenem stanju

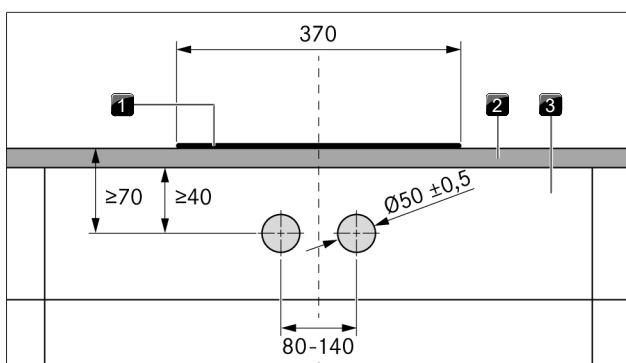
4.6.1 Vrtina zaslonke odvoda pare



Sl. 4.16 Slika vrtine zaslonke odvoda pare

- [1] Odvod pare
- [2] Delovna plošča
- [3] Zaslonka

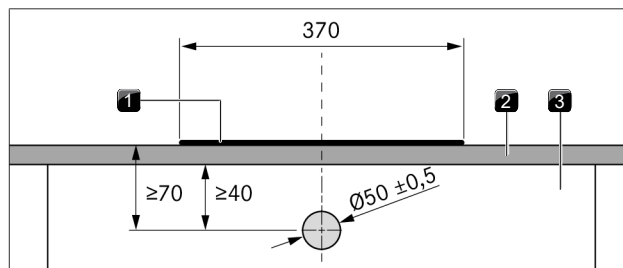
4.6.2 Vrtine zaslonk kuhinjskih plošč



Sl. 4.17 Slika vrtin zaslonk kuhinjskih plošč

- [1] Kuhalna plošča
- [2] Delovna plošča
- [3] Zaslonka

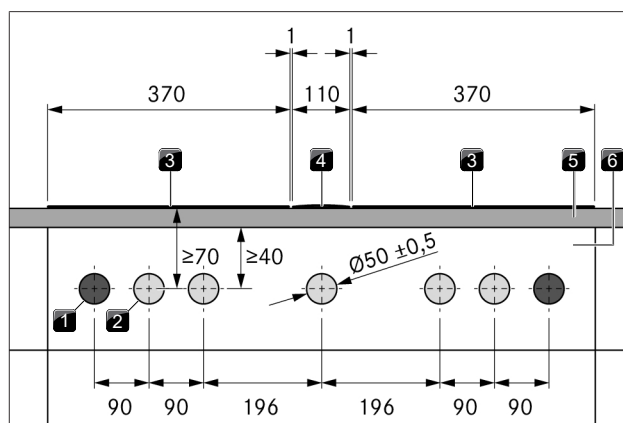
Wok kuhalna plošča z 1 gumbom za upravljanje



Sl. 4.18 Slika vrtin zaslonk WOK kuhalne plošče z 1 gumbom za upravljanje

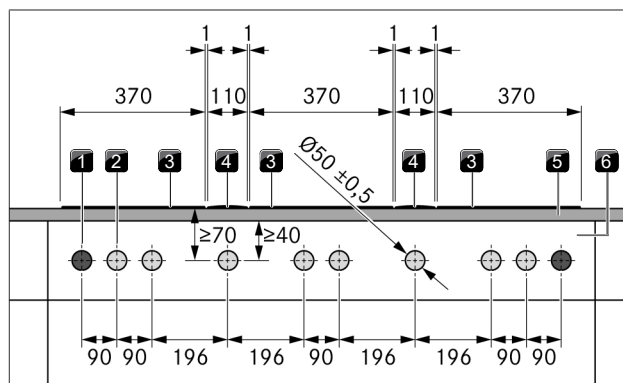
- [1] WOK kuhalna plošča PKIW3
- [2] Delovna plošča
- [3] Zaslonka

4.6.3 Primeri vrtin zaslonk



Sl. 4.19 Slika vrtin zaslonk za 2 kuhalni plošči, 1 odvod pare in 2 vtičnici

- [1] Vrtine za vtičnico (2x zunaj)
- [2] Vrtine za gumbce za upravljanje (5x)
- [3] Kuhalna plošča (2x)
- [4] Odvod pare
- [5] Delovna plošča
- [6] Zaslonka

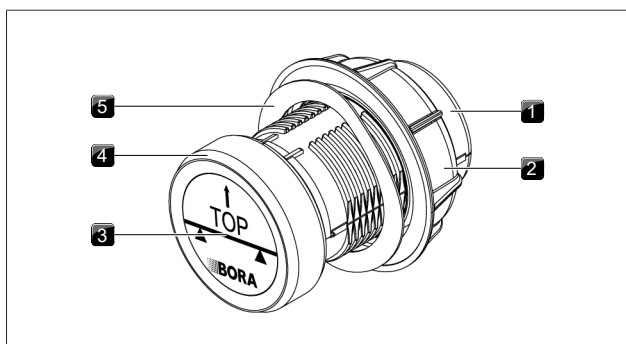


Sl. 4.20 Slika vrtin zaslonk za 3 kuhalne plošče, 2 odvoda pare in 2 vtičnici

- [1] Vrtine za vtičnico (2x zunaj)
- [2] Vrtine za gumba za upravljanje (8x)
- [3] Kuhalna plošča (3x)
- [4] Odvod pare (2x)
- [5] Delovna plošča
- [6] Zaslonka

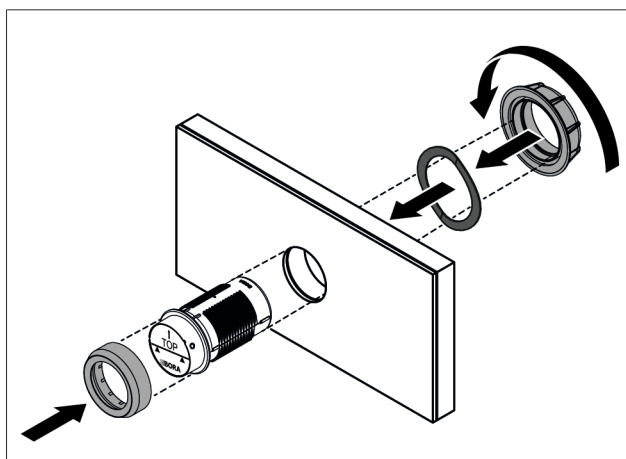
4.6.4 Montirajte gumb za upravljanje

- ▶ Odstranite obroč gumba.
- ▶ Odvijte univerzalno matico.
- ▶ Odstranite valovno vzmet.
- ▶ Ohišje gumba od spredaj vtaknite skozi luknjo v zaslonko.
- ▶ Vstavite valovno vzmet od zadaj na ohišje gumba.
 - Valovne vzmeti se ne sme uporabljati na jeklenih sprednjih delih.
- ▶ Univerzalno matico od zadaj privijte v ohišje gumba in jo rahlo privijte.
- ▶ Ohišje gumba poravnajte vodoravno.
- ▶ Trdno privijte univerzalno matico.
 - Valovna vzmet mora biti ploščato stisnjena skupaj.
- ▶ Odstranite nalepko.
- ▶ Obroč gumba nataknete na ohišje gumba.

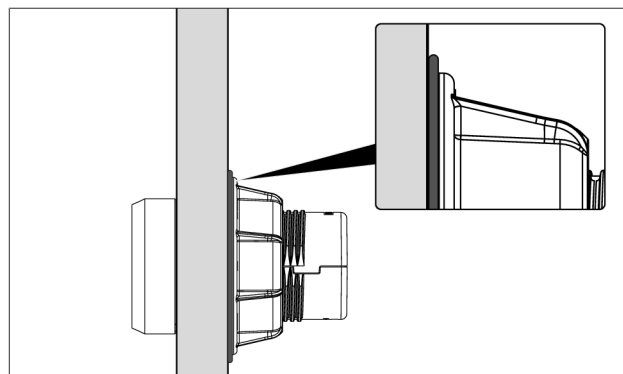


Sl. 4.21 Postavitev gumba za upravljanje

- [1] Ohišje gumba
- [2] Univerzalna matica
- [3] Nalepke
- [4] Obroč gumba
- [5] Valovna vzmet



Sl. 4.22 Montirajte gumb za upravljanje



Sl. 4.23 Valovna vzmet po zaključeni montaži

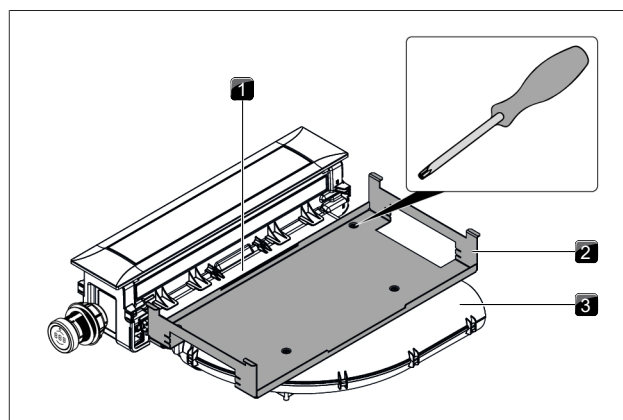
4.7 Različice načrtovanja PKA3/ PKA3AB

Z odvodom pare PKA3/PKA3AB lahko zračni kanal napeljete na levi ali na desni strani. Z vnaprej montiranim delom kanal z zavojem ali ravnim delom kanala (v obsegu dobave), je lahko zračni kanal napeljan pod 90° kotom nazaj, ali pa na strani ravno. Pri uporabi ravnega dela kanala je potrebna dodatno tesnilo za ploščati kanal EFD (ni v obsegu dobave). Odvod pare je dobavljen z vnaprej montiranim, na desno izpeljanim delom kanala z zavojem.

4.7.1 Zračni kanal na strani ravno

Pri zračnem kanalu, ki je izpeljan na strani ravno, je mogoča tudi vgradnja z 180° obratom. V ta namen je treba obrniti tudi pokrivni okvir.

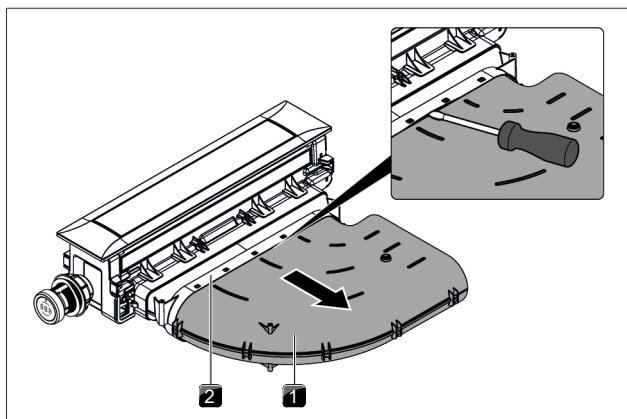
- ▶ Odvijte vijak Torx, s katerim je držalna plošča pritrjena na del kanala z zavojem.
- ▶ Odvijte 2 vijaka Torx, s katerima je držalna plošča pritrjena na adapter del kanala.
- ▶ Odstranite držalno ploščo.



Sl. 4.24 Odstranjevanje držalne plošče

- [1] Adapter dela kanala
- [2] Držalna plošča
- [3] Del kanala z zavojem

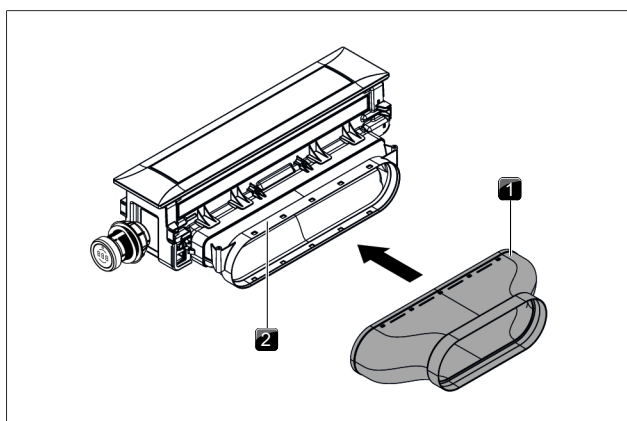
- ▶ Odvijte del kanala z navojem iz adapterja dela kanala.
- ▶ V ta namen previdno ločite priključek s ploščatim izvijačem.
- ▶ Odstranite del kanala z zavojem.
- ▶ Po potrebi pokrivni okvir obrnite za 180°.



SI. 4.25 Demontaža dela kanala z zavojem

- [1] Del kanala z zavojem
- [2] Adapter dela kanala

- ▶ Ravni del kanala potisnite na adapter dela kanala, dokler se pritrdilni noski ne zaskočijo.
- ▶ Zagotovite, da med komponentami ni zračne reže.
- ▶ Držalno ploščo pritrдите s samo 2 vijakoma na adapter dela kanala.



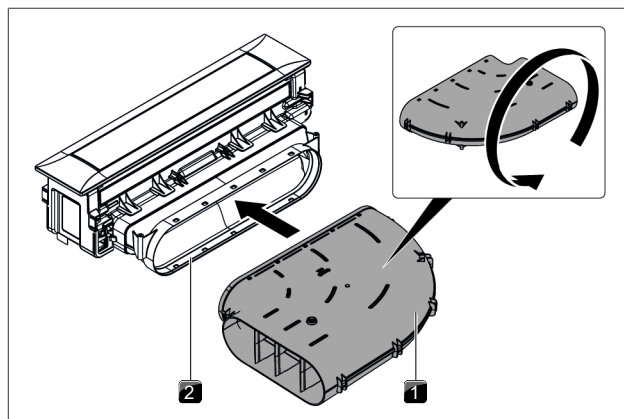
SI. 4.26 Montaža ravnega dela kanala

- [1] Ravni del kanala
- [2] Adapter dela kanala

4.7.2 Napeljava zraka v levo

Odvod pare PKA3/PKA3AB lahko vgradite tako, da ga obrnete za 180°. Ob tem je zračni kanal izpeljan na levo.

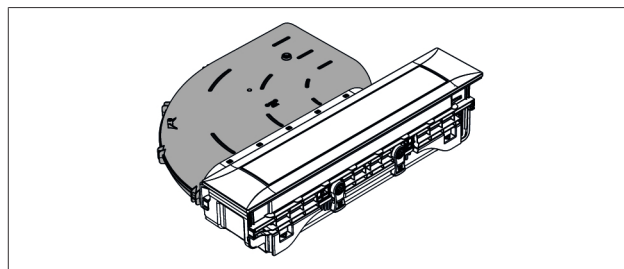
- ▶ Demontirajte držalno ploščo in del kanala, ki ima zavoj.
- ▶ Obrnite pokrivni okvir za 180°.
- ▶ Obrnite del kanala z zavojem.
- ▶ Obrnjeni del kanala z zavojem ponovno potisnite na adapter dela kanala, dokler se pritrdilni noski ne zaskočijo.



SI. 4.27 Obrat dela kanala z zavojem

- [1] Del kanala z zavojem
- [2] Adapter dela kanala

- ▶ Zagotovite, da med komponentami ni zračne reže.
- ▶ Pritrdite držalno ploščo.

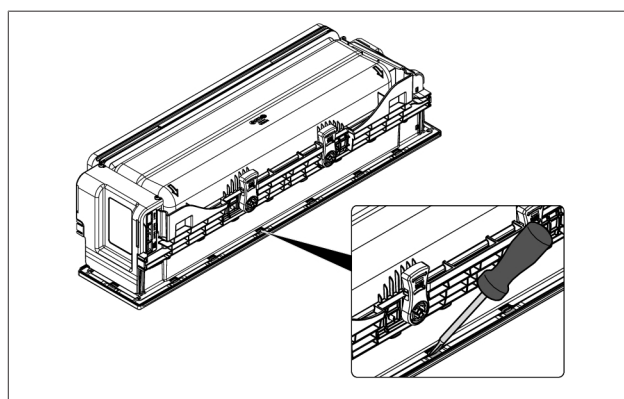


SI. 4.28 Zračni kanal na levo z delom kanala z zavojem

4.7.3 Pokrivni okvir obrnite za 180°

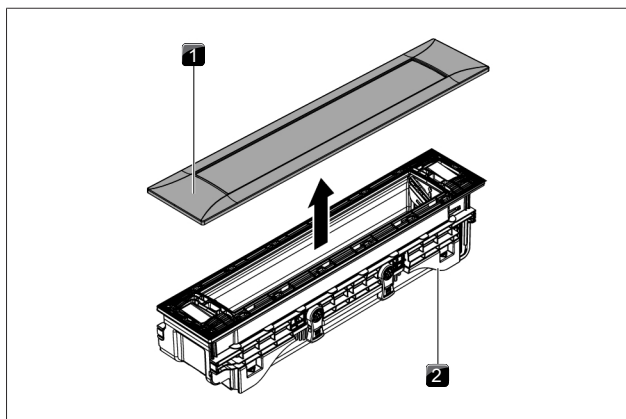
Da pravilno poravnate pokrivni okvir, ga morate po potrebi obrniti za 180°.

- ▶ Obrnite odvod pare in ga previdno s sprednjo površino naprej, položite na mehko podlago (npr. odeja).
- ▶ Z izvijačem previdno odvijte držalne sponke (18x).



SI. 4.29 Demontaža pokrivnega okvirja

- ▶ Obrnite odvod pare in odstranite pokrivni okvir.
- ▶ Obrnite pokrivni okvir za 180°.
- ▶ Pokrivni okvir ponovno natakните na odvod pare.
- ▶ Pazite, da se držalne sponke zaskočijo.



Sl. 4.30 Demontaža pokrivnega okvirja

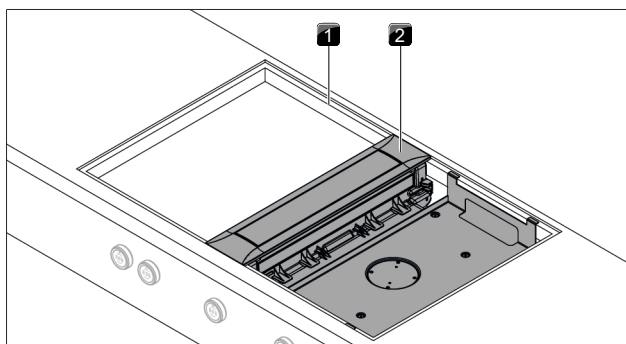
- [1] Prekrivni okvir
- [2] Odvod pare

4.8 Montaža odvoda pare

Med vgrajenimi napravami je predviden en milimeter razdalje. Okoli vgrajenih naprav sta predvidena dva milimetra razdalje.

4.8.1 Prilagoditev odvoda pare

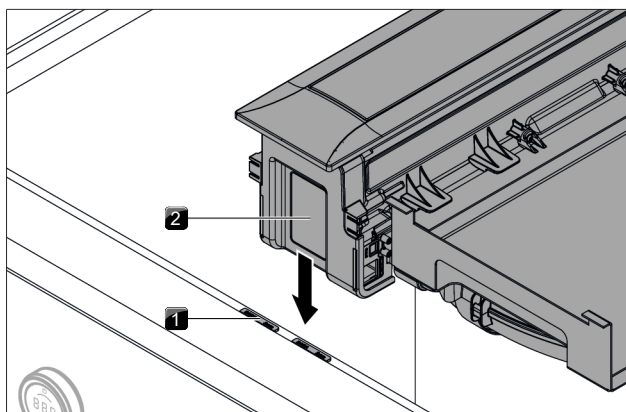
- ▶ Odvod pare postavite na sredino v predviden izrez delovne plošče.
- ▶ Odvod pare natančno poravnajte.



Sl. 4.31 Prilagoditev odvoda pare

- [1] Izrez delovne plošče
- [2] Odvod pare

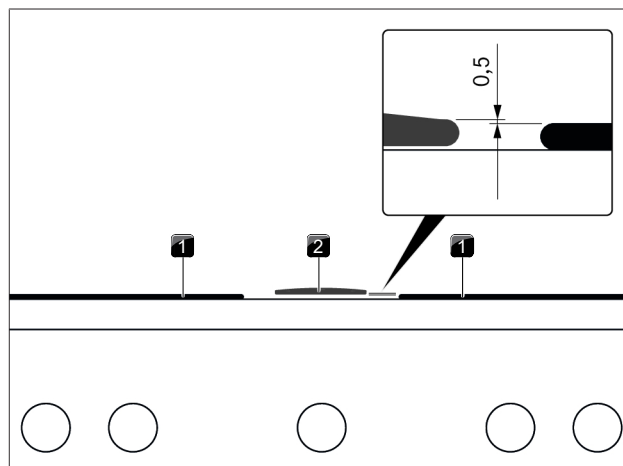
- ▶ Po potrebi spodaj položite plošče za izravnavo višine.



Sl. 4.32 Plošče za izravnavo višine

- [1] Plošča za izravnavo višine
- [2] Odvod pare

- ▶ Odvod pare je treba pri montaži instalirati za 0,5 mm višje kot kuhalne plošče.



Sl. 4.33 Razlika v višini

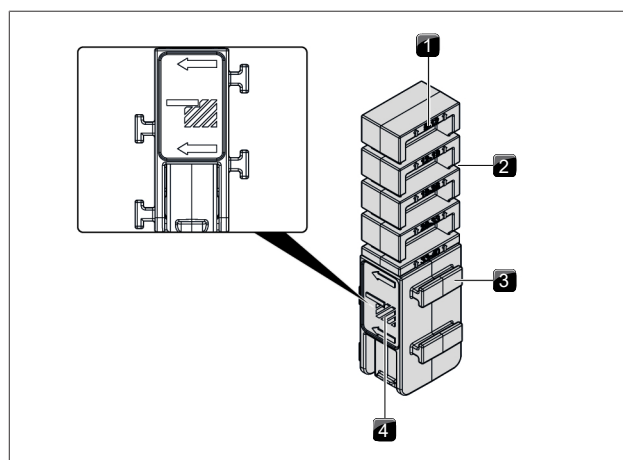
- [1] Kuhalna plošča
- [2] Odvod pare

4.8.2 Pritrjevanje odvoda pare

Prilagoditev montažnih sponk

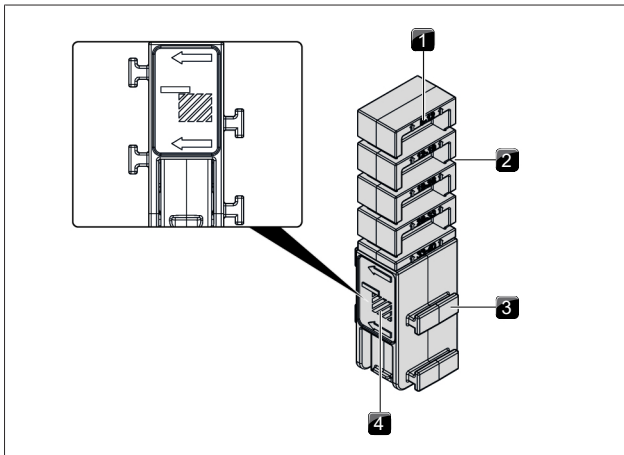
Pritrditev odvoda pare se izvede s pomočjo štirih priloženih montažnih sponk. Slike na montažnih sponkah označujejo, katera stran se uporablja za nasadno montažo in katera stran se uporablja za montažo v isti ravnini s površino. Zapis prikazuje oznako za rezanje, ki je skladna z debelino delovne plošče.

- ▶ Če je potrebno, skrajšajte montažne sponke v skladu z debelino delovne plošče.
- ▶ V ta namen montažne sponke razrežite z rezalnim nožem na ustrezni oznaki za rezanje.
- ▶ Glede na vrsto montaže, obrnite montažne sponke na levo ali na desno (montaža v isti ravnini s površino oz. nasadna montaža).



Sl. 4.34 Montažna sponka na desni strani (montaža v isti ravnini s površino)

- [1] Zapis debeline delovne plošče (v mm)
- [2] Oznaka za rezanje (4x)
- [3] Pritrdilni noski (2 na vsaki strani)
- [4] Oznaka montaže v isti ravnini s površino

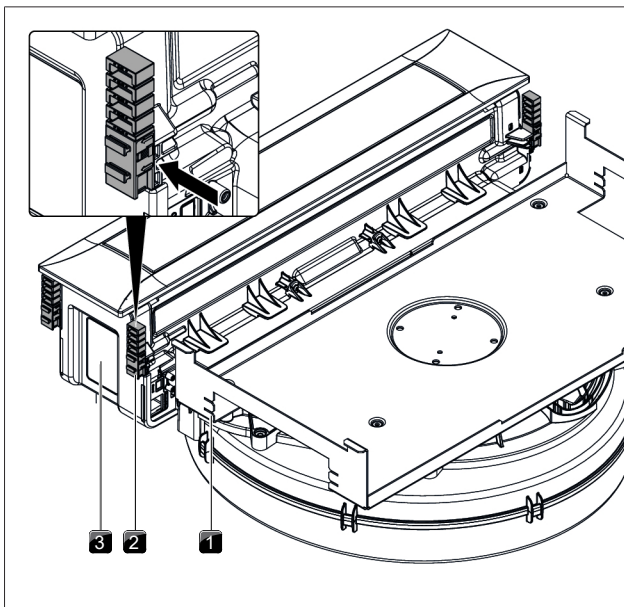


Sl. 4.35 Montažna sponka na levi strani (nasadna montaža)

- [1] Zapis debeline delovne plošče (v mm)
- [2] Oznaka za rezanje (4x)
- [3] Pritrdilni noski (2 na vsaki strani)
- [4] Oznaka nasadne montaže

Pritrditev odvoda pare

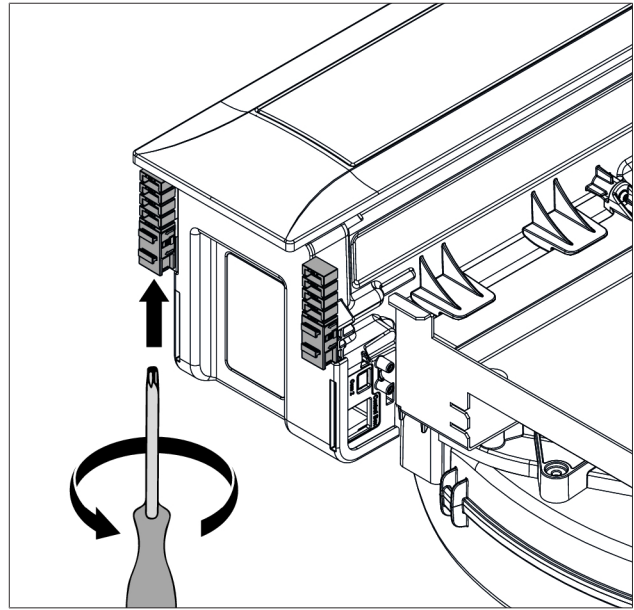
- Montažne spojke potisnite v zato namenjena držala na odvodu pare ali na alternativne položaje na držalni plošči.



Sl. 4.36 Natakните montažne spojke

- [1] Alternativni položaj montažne spojke
- [2] Montažna sponka
- [3] Odvod pare

- Od spodaj rahlo privijte montažne sponke z izvijačem Torx 20.
- Preverite pravilno namestitvev.

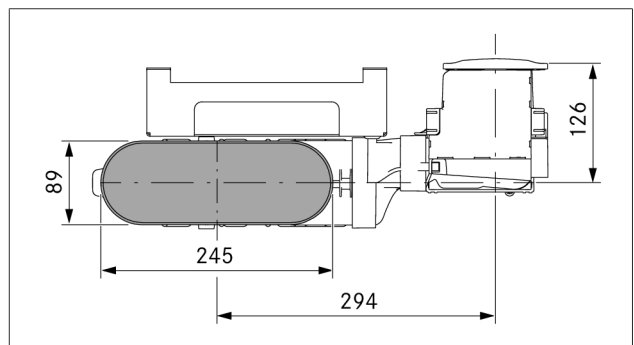


Sl. 4.37 Privijte montažne spojke

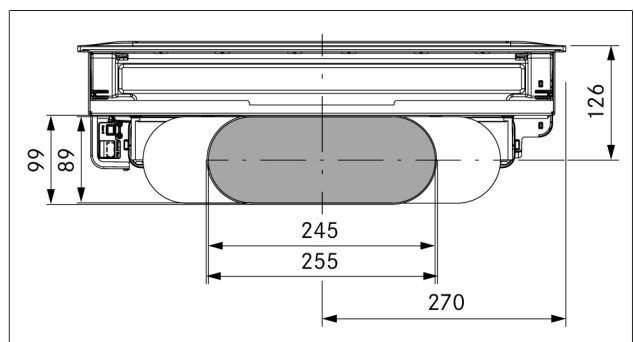
4.9 Montaža sistema kanala

- i** Družba BORA ne prevzema nobene odgovornosti za namestitvev sistema kanala Ecotube. Zahteve protipožarne zaščite je treba pred namestitvijo sistema kanala Ecotube preveriti pri lokalnih oblasteh. Po potrebi je treba uporabiti tudi ustrezne naprave za zaklepanje, da se zagotovi skladnost z nacionalnimi zahtevami.

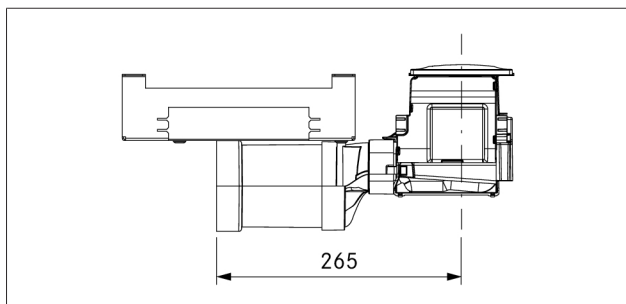
4.9.1 Dimenzije priključka kanala



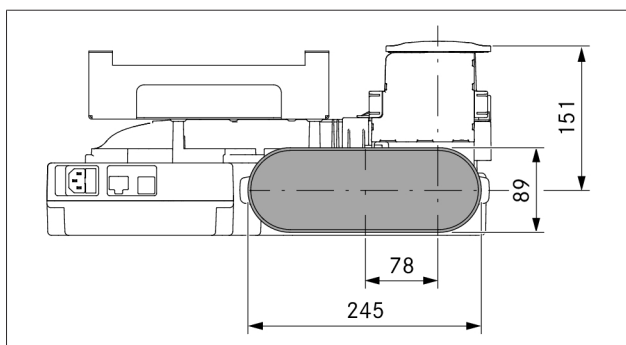
Sl. 4.38 Dimenzije priključka kanala PKA3/PKA3AB z delom kanal z zavojem



Sl. 4.39 Dimenzije priključka kanala PKA3/PKA3AB z delom kanal z zavojem



Sl. 4.40 Dimenzije priključka kanala PKA3/PKA3AB z ravnim delom kanala



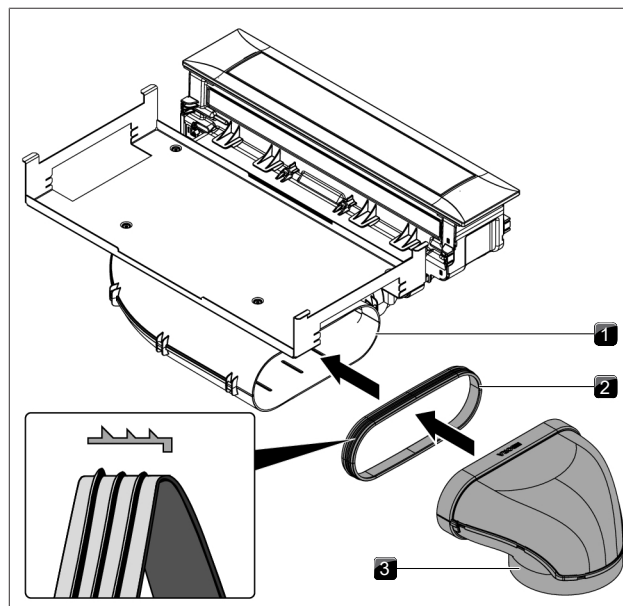
Sl. 4.41 Dimenzije priključka kanala PKAS3, PKAS3AB

4.9.2 Priprava montaže

- Največja dolžina kanala izpušnega zraka z ventilatorjem je 6 m z nameščenim 90°-zavojem.
- Najmanjši prečni prerez kanalov za odvod zraka mora znašati 176 cm², kar ustreza okrogli cevi s premerom 150 mm, ali s sistemom kanala BORA Ecotube.
- ▶ Uporabljajte le BORA Ecotube dele kanalov.
- ▶ Ne uporabljajte gibkih ali tkaninastih cevi.
- ▶ Cevni sistem mora biti na odvod pare nameščen brez napetosti in obremenitve.
- ▶ Prilagodite razporeditev kanalov na višino delovne plošče.
- ▶ Na zadnji strani spodnje omarice izžagajte zahtevane izreze za razporeditev kanalov.

4.9.3 Sistem kanala priključite na napravo

- i** Pri nanašanju tesnil pazite na to, da se bodo v stisnjemem stanju tesno prilegala priključku kanala.
- ▶ Potisnite tesnilo na izstopno odprtino naprave. V ta namen morate tesnilo rahlo raztegniti.
- ▶ Del kanala, ki ga želite priključiti, s tulcem potisnite na izstopno odprtino s tesnilom.
- ▶ Pazite na to, da se tesnilo ne premakne.

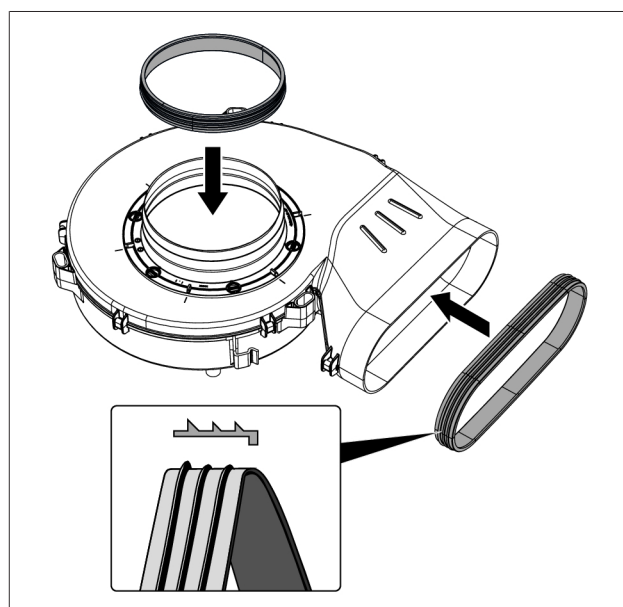


Sl. 4.42 Priključitev na sistem kanala

- [1] Odprtina za odvod zraka
- [2] Tesnilo
- [3] Del kanala

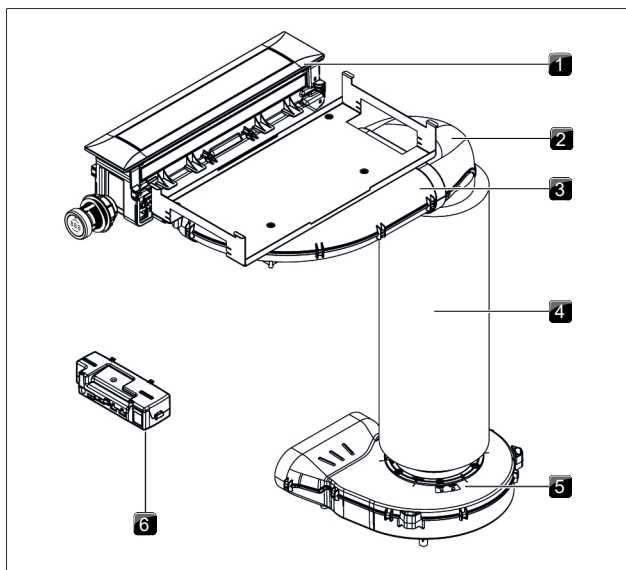
4.9.4 Standardna vgradnja PKA3/ PKA3AB

- i** Spodnja omarica ne sme biti naslonjena na ohišje motorja za podnožje kuhinje.
- ▶ Glede na situacijo namestitve prestavite nekatere noge podstavka spodnje omarice.
- ▶ Okroglo tesnilo potisnite na izstopno odprtino motorja za podnožje kuhinje.
- ▶ Plosko tesnilo potisnite na izstopno odprtino motorja za podnožje kuhinje.
- V ta namen morate tesnila rahlo raztegniti.



Sl. 4.43 Pritrdite tesnila na motorju za podnožje kuhinje

- ▶ 90° del za preusmeritev nataknite na del kanala z zavojem.
- ▶ Namestite motor za podnožje kuhinje
- ▶ Za lažjo namestitev lahko dovodni priključek motorja za podnožje kuhinje odstranite. V ta namen upoštevajte navodila v navodilih za montažo univerzalnega podstavka ventilatorja ULS.
- ▶ Dušilec nataknite na motor za podnožje kuhinje.
- ▶ Dušilec povežite z 90° delom za preusmeritev.
- Po želji lahko s tesnilnim trakom UDB prelepitate povezave med deli kanala in motorjem za podnožje kuhinje.
- ▶ Namestite podstavek ventilatorja in krmilno enoto tako, da sta zlahka dostopna in odstranljiva za vzdrževalna dela.



Sl. 4.44 Standardna vgradnja PKA3/PKA3AB

- [1] Odvod pare
- [2] 90° del za preusmeritev
- [3] Del kanala z zavojem
- [4] Dušilci zvoka
- [5] Universal motor za podnožje kuhinje
- [6] Krmilna enota

4.9.5 Namestitev krmilne enote

Krmilna enota mora biti nameščena v kuhinjsko telo. Krmilno enoto namestite v notranjost kuhinjskega telesa tako, da upravljaev do nje nima prostega dostopa (npr. za zaslonko podstavka). Pri namestitvi krmilne enote upoštevajte dolžino kabla in napeljavo omrežnega priključka (1 m).

Dovoljene možnosti namestitve v kuhinjsko telo:

- nepritrjena na vmesnem dnu
- nepritrjena na ploščatem kanalu
- montirana na kuhinjsko telo

4.9.6 Namestitev dodatnega ventilatorja

i Največja dolžina kanala izpušnega zraka z ventilatorjem je 6 m.

- ▶ Če je potrebno, v kanal za odvod zraka namestite dodatni ventilator.
- ▶ Zagotovite razdaljo najmanj 3 m med enotami ventilatorja.
- ▶ Uporabljajte izključno BORA univerzalne ventilatorje.

4.10 Plinska inštalacija

i Namestitev in montažo lahko izvedete le v skladu z veljavno nacionalno zakonodajo, predpisi in standardi. Delo smejo opraviti le usposobljeno strokovno osebje, ki pozna in upošteva dodatne predpise lokalnega podjetja za oskrbo z električno energijo.

i Plinski priključek mora biti izveden, pred vgradnjo kuhalne plošče na delovno ploščo.

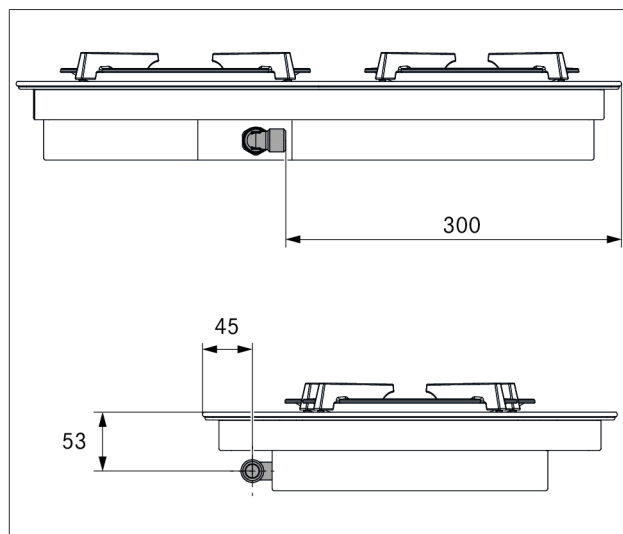
4.10.1 Prezračevanje

Ta naprava ne bo priključena na odvod izpušnih plinov. Postavljena in priključena mora biti v skladu z veljavnimi pogoji montaže. Zlasti je treba upoštevati ustrezne ukrepe prezračevanja.

- ▶ Med uporabo (naprave) vedno zagotovite zadostno prezračevanje.

4.10.2 Plinski priključek

Plinski priključek je izveden na napravi prek vnaprej sestavljenega kotnega dela z 1/2" cilindričnim notranjim navojem. Če je zaradi nacionalnih predpisov potrebna konična povezava, je treba uporabiti cilindrično-konični prehodni del (vključen v obseg dobave).



Sl. 4.45 Položaj plinskega priključka

4.10.3 Vzpostavitev plinskega priključka

- ▶ Zaprite dovod plina.
- ▶ Pred priklopom kuhalne plošče izklopite glavno stikalo/prekinjevalec električnega tokokroga.
- ▶ Zavarujte glavno stikalo/prekinjevalec električnega tokokroga pred nepooblaščenim ponovnim vklopom.
- ▶ Prepričajte se, da naprava ni pod napetostjo.
- ▶ Preverite vrsto plina in tlak plina napeljave za dovajanje plina.
- ▶ Prepričajte se, da je naprava opremljena s pravo vrsto šobe, da tako zagotovite pravi plamen gorilnika in varno uporabo.
- ▶ Iz priključnega kotnika odstranite varnostni pokrov.
- ▶ Napravo priključite na dovod plina.
- ▶ Po vgradnji kuhalne plošče preverite vse povezave med kuhalno ploščo in plinskim priključkom s primernimi preskusnimi sredstvi. Puščanje ni dovoljeno.
- ▶ Izdelajte testni protokol puščanja in ga prenesite na uporabnika.

4.10.4 Sprememba vrste plina

- ▶ Zaprite dovod plina napeljave za dovajanje plina.
- ▶ Izklopite glavno stikalo/prekinjevalec električnega tokokroga.
- ▶ Zavarujte glavno stikalo/prekinjevalec električnega tokokroga pred nepooblaščenim ponovnim vklopom.
- ▶ Prepričajte se, da naprava ni pod napetostjo.

Menjava šobe plinskega gorilnika v plinskem gorilniku

Šobe uravnavajo maksimalni pretok plina za vsak gorilnik in vrsto/tlak plina. Plinska kuhalna plošča je tovarniško nastavljena na zemeljski plin G20/20mbar (že montirano). Če uporabljate drugo vrsto plina, morate to prilagoditi v Meniju za konfiguracijo kuhalne plošče. Uporabljajte le ožigosane in odobrene šobe.

Kat.	
I2E+	G20/G25: 20/25 mbar, BE, FR
I2E	G20:20 mbar, DE, LU, PL, RO
I2EK	G25.3: 25 mbar, NL
I2L	G25: 25 mbar, NL
I2ELL	G20/G25: 20/25 mbar, DE/LU
I2H	G20: 20 mbar, AT, CH, CZ, DK, EE, ES, FI, GB, GR, HR, IE, IT, LU, LT, LV, NO, PT, RO, SE, SI, SK, TR
I3+	G30/G31: 28-30/37 mbar, BE, CH, CY, CZ, ES, FR, GB, GR, IE, IT, LT, PT, SI, TR
I3B/P	G30/31: 30 mbar, BE, CY, CZ, DK, EE, FI, FR, GB, GR, HR, IT, LT, NL, NO, PL, PT, RO, SE, SI, TR
I3B/P	G30/31: 50 mbar, AT, CH, DE, FR, SK
I3P	G31: 37 mbar, BE, CH, CZ, ES, FR, GB, GR, HR, IE, IT, LT, NL, PL, PT, SI, SK, TR
II2E+3+	G20/G25: 20/25 mbar, G30/G31: 28-30/37 mbar, BE, FR

Kat.	
II2EK3B/P	G25.3: 25 mbar, G30/31: 30 mbar, NL
II2ELL3B/P	G20/G25/G30: 20/20/50 mbar, SL
II2H3+	G20: 20 mbar, G30/31: 28-30/37 mbar, CH, CY, CZ, ES, GB, GR, IE, IT, LT, PT, SI, SK, TR
II2H3B/P	G20: 20 mbar, G30/G31: 30 mbar, CY, CZ, DK, EE, FI, GR, HR, IT, LT, NO, RO, SE, SI, SK, TR
II2H3B/P	G20: 20 mbar, G30/31: 50 mbar, AT, CH, SK
II2L3B/P	G25: 25 mbar, G30/31: 30 mbar, RO

Tab. 4.5 Pregled kategorij plina

AT	eingestellt:	Erdgas H	I2H	20 mbar
BE	eingestellt:	Zemeljski plin	I2E+	20/25 mbar
BE	ingesteld:	E+	I2E+	20/25 mbar
BE	reglage:	Zemeljski plin	I2E+	20 / 25 mba
		E+		
		Gaz naturel		
		E+		
CH	eingestellt:	Erdgas H	I2H	20 mbar
CH	impostato	Gas metano	I2H	
CH	per:	H	I2H	
	impostato	Gaz naturel H		
	per:			
CY	ενεργοποιημέ νη:	φυσικό αέριο H		20 mbar
CZ	nastaveno na:	Zemní plyn H	I2H	20 mbar
SL	eingestellt:	Erdgas E	I2H	20 mbar
DK	sat på:	Naturgas H	I2H	20 mbar
EE	sisse lülitatud:	Maagaas H	I2H	20 mbar
ES	ajustado:	Gas natural H	I2H	20 mbar
FI	asetettu:	Maakaasu H	I2H	20 mbar
FR	reglage:	Gaz naturel	I2E+	20/25 mbar
		E+		
GB	set for:	Natural gas H	I2H	20 mbar
GR	ενεργοποιημέ νη:	φυσικό αέριο H	I2H	20 mbar
HR	uključeno:	Prirodni plin H	I2H	20 mbar
IE	set for:	Natural gas H	I2H	20 mbar
IS	sett á:	jarðgas H		20 mbar
IT	aggiustato a:	Gas naturale H	I2H	20 mbar
LT	nustatytas:	Gamtinės dujos H	I2H	20 mbar
LU	festgeluecht:	Natierlech Gas E		20 mbar
LV	ieslēgts:	Dabaszgāze H	I2H	20 mbar
MT	issettjat fuq:	Gass naturali H		20 mbar

NO	satt på:	Naturgass H I2H	20 mbar
PL	ustawić:	Gaz ziemny E I2H	20 mbar
PT	regulado para:	Gás natural H I2H	20 mbar
RO	setat pe:	Gaz natural H I2H, I2E	20 mbar
SE	sätt på:	Natargas H I2H	20 mbar
SI	nastavljen na:	Zemeljski plin I2H H	20 mbar
SK	zapnuté:	Zemný plyn H I2H	20 mbar
TR	ayarlamak:	Doğal gaz H I2H	20 mbar

Tab. 4.6 Prednastavitve plinske kuhalne plošče

Žig na šobah ustreza vrednostim iz navedene tabele šob in je nameščen na vrhu ali ob straneh šob.

Gasart/Gasdruck mbar	Ø gorilnik SR/običajni gorilnik	Ø gorilnik R/močni gorilnik
G20/20	104	125
G25/20	110	131
G20/13	115	149
G25/25	104	131
G25,3/25		
G20/25	100	119
G30/37	69	85
G31/37		
G30/50	62	78
G30 - 50 mbar		

Tab. 4.7 Tabela šob

Skupna nazivna moč priključka za utekočinjen plin:

Tip plina	mbar	kW	g/h	m ³ /h
G30/G31	50	4,90	364	0,143
G30	29	5,00	364	0,143

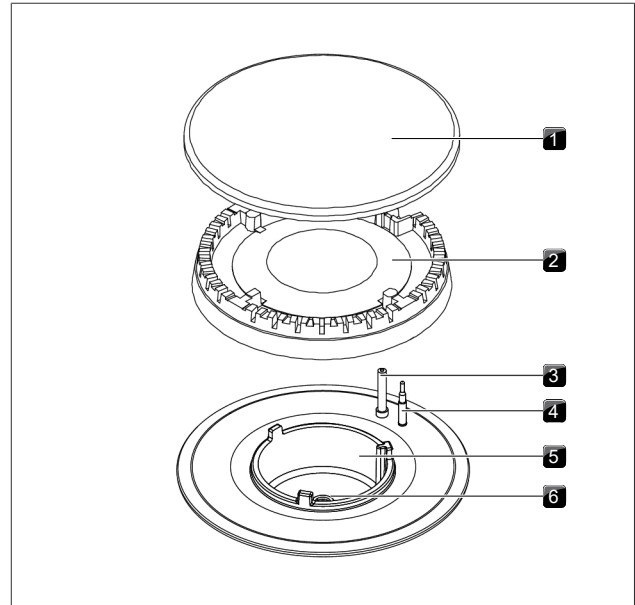
Tab. 4.8 Nazivna priključna vrednost za utekočinjen plin

Skupna nazivna priključna vrednost za zemeljski plin:

Tip plina	mbar	kW	m ³ /h
G20	20	5,00	0,48
G25	25	5,10	0,55
G25.3	25	5,10	0,54
G20	13	5,00	0,48
G25	20	4,80	0,55

Tab. 4.9 Nazivna priključna vrednost za zemeljski plin

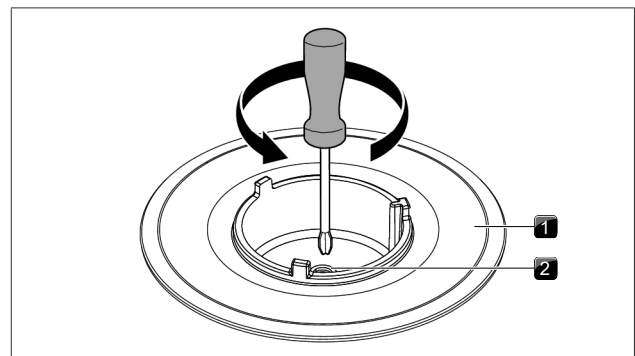
- ▶ Snemite nosilno rešetko za kuhavno ploščo.
- ▶ Odstranite pokrov gorilnika iz glave gorilnika.
- ▶ Glavo gorilnika snemite iz izpusta plina.



Sl. 4.46 Postavitev plinskega gorilnika

- [1] Pokrov gorilnika
- [2] Glava gorilnika
- [3] Električna naprava za vžig
- [4] Varnostni termoelement
- [5] Ohišje gorilnika
- [6] Šoba plinskega gorilnika

- ▶ Šobo plinskega gorilnika izvijte iz plinskega grelnika
- ▶ V plinski gorilnik privijte ustrezno šobo z uporabljeno vrsto plina.
- ▶ Ponovno sestavite dele gorilnika.
- ▶ Glavo gorilnika pravilno namestite na izpust plina.
- ▶ Pazite na to, da sta varnostni termoelement in električna naprava za vžig nameščena v pravilni odprtini.
- ▶ Pokrov gorilnika natančno in enakomerno položite na glavo gorilnika.
 - Če deli gorilnika niso pravilno nameščeni, električni vžig ne bo deloval.
- ▶ Nosilno rešetko za kuhavno ploščo natančno in enakomerno položite na plinski gorilnik.



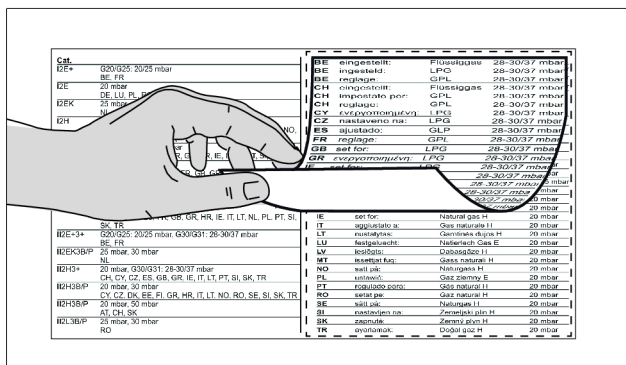
Sl. 4.47 Gorilnik plinskega kuhavnega mesta s šobo plinskega gorilnika

- [1] Plinski gorilnik
- [2] Šoba plinskega gorilnika

- ▶ Nastavite vrsto plina v Meniju za konfiguracijo plina.

Nalepite tipsko tablico seta plinskih šob

Tipske tablice seta plinskih šob, ki so vključene v dobavo, prilepite na ustrežno mesto preko tipske tablice seta plinskih šob na spodnjo stran kuhalne plošče in na predzadnjo stran navodil za uporabo.



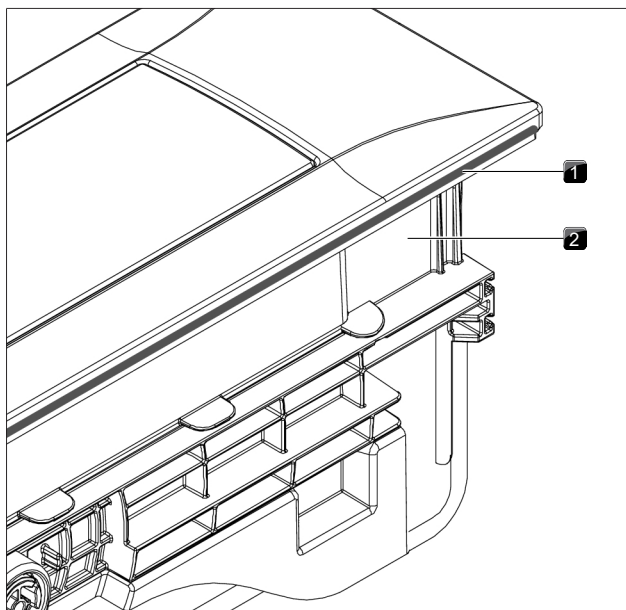
Sl. 4.48 Nalepite tipsko tablico seta plinskih šob

4.11 Montaža kuhalnih plošč

Med vgrajenimi napravami je predviden en milimeter razdalje. Okoli vgrajenih naprav sta predvidena dva milimetra razdalje. Alternativno, lahko kuhhalno ploščo vgradite obrnjeno za 180°.

4.11.1 Ko uporabljate Wok kuhhalno ploščo, pripravite odvod pare

Če je odvod pare neposredno ob Wok kuhhalni plošči, je treba plastično letev ob strani odvoda pare previdno odstraniti.
 ► Previdno odstranite stransko plastično letev na odvodu pare.
 ► V ta namen uporabite tapetni nož ali podobno ustrežno orodje.



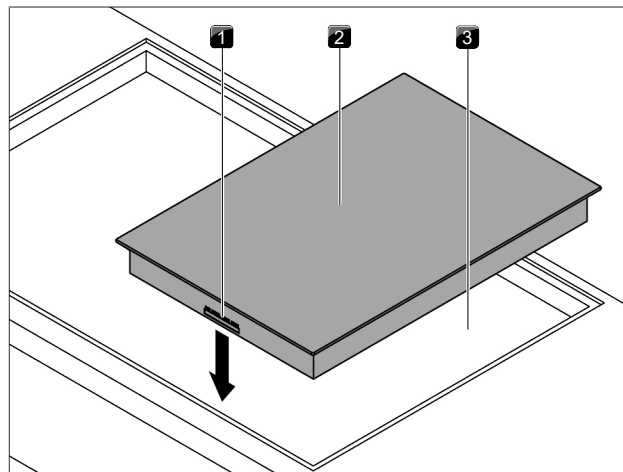
Sl. 4.49 Stranska plastična letev na odvodu pare

- [1] Stranska plastična letev
- [2] Odvod pare

4.11.2 Vgradnja kuhhalne plošče

Pri vgradnji kuhhalnih plošč PKFI3 in PKI3 upoštevajte položaj prikazovalnika kuhhalne plošče (alternativno lahko kuhhalno ploščo vgradite obrnjeno za 180°).

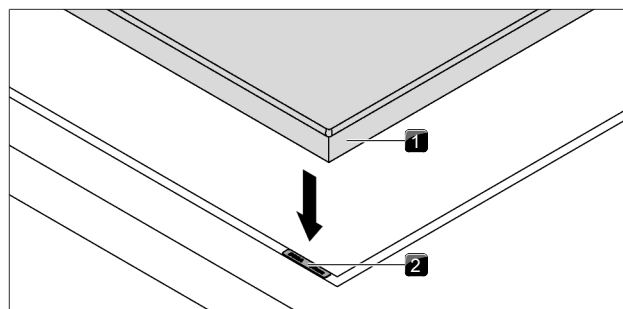
- Kuhhalno ploščo vstavite v izrez delovne plošče.
- Kuhhalno ploščo natančno naravnajte.
- Pazite na to, da so pri normalni vgradnji priključki gumbov za upravljanje in avtomatike odvoda spredaj.
- Priključne napeljave mora biti napeljene nazaj. V ta namen uporabite predvidena držala kablo.



Sl. 4.50 Vstavev kuhhalne plošče

- [1] Priključek gumba za upravljanje in vmesnik do odvoda pare (spredaj)
- [2] Kuhhalna plošč
- [3] Izrez delovne plošče

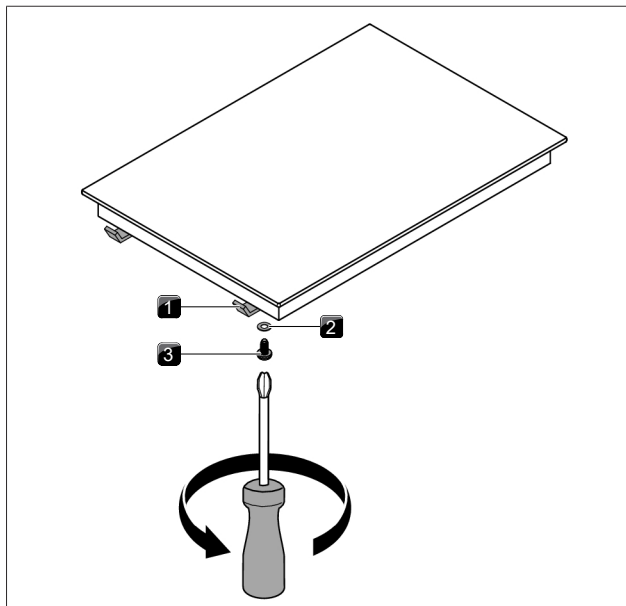
► Po potrebi spodaj položite plošče za izravnavo višine.



Sl. 4.51 Kuhhalna plošč in plošče za izravnavo višine

- [1] Kuhhalna plošč
- [2] Plošče za izravnavo višine

- Napravo pritrdite s sponkami za pritrditev.
- Z vijakom z uporabo podložke privijte sponke za pritrditev z najv. 2 Nm.
- Preverite pravilno namestitvev.

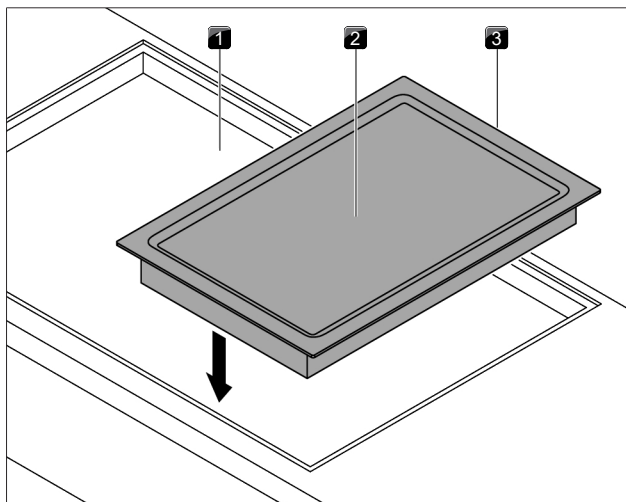


Sl. 4.52 Sponke za pritrditev

- [1] Sponka za pritrditev
- [2] Podložka
- [3] Vijak

4.11.3 Vgradnja Tepan nerjavnega žara

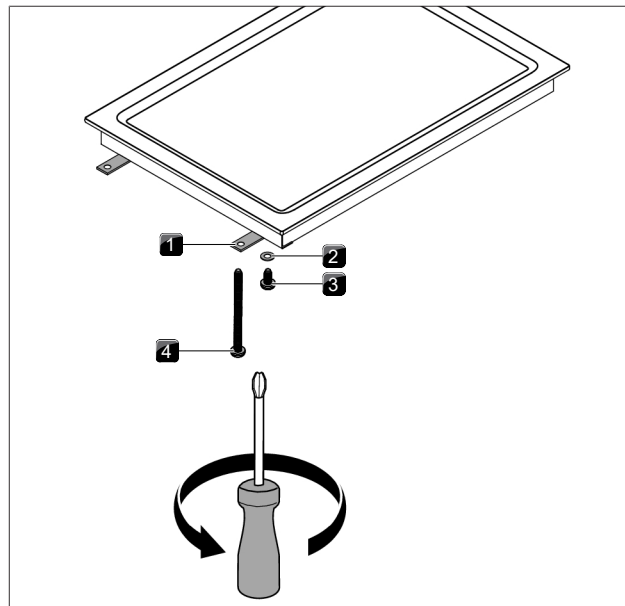
- ▶ Tepan nerjavni žar vstavite v izrez delovne plošče.
- ▶ Tepan nerjavni žar natančno poravnajte.
- ▶ Pazite na to, da so pri normalni vgradnji priključki gumbov za upravljanje in avtomatike odvoda zadaj.



Sl. 4.53 Vstavljanje Tepan nerjavnega žara

- [1] Izrez delovne plošče
- [2] Tepan nerjavni žar
- [3] Priključki gumba za upravljanje in avtomatika odvoda

- ▶ Po potrebi spodaj položite plošče za izravnavo višine.
- ▶ Napravo pritrdite s sponkami za pritrditev.
- ▶ Z vijakom z uporabo podložke privijte sponke za pritrditev z najv. 2 Nm.
- ▶ Preverite pravilno namestitvev.



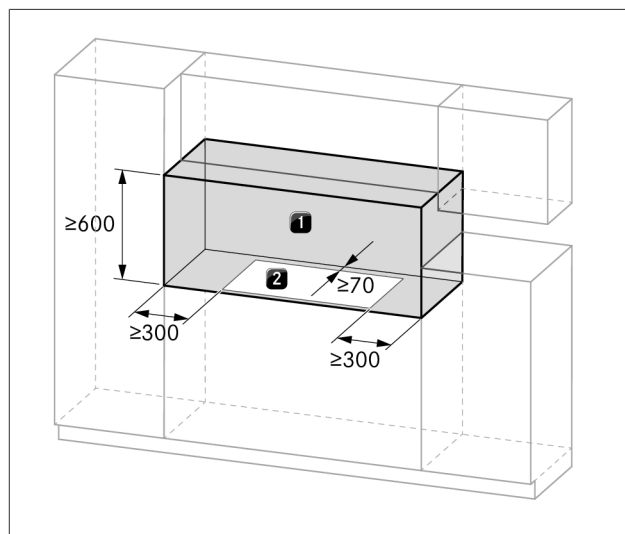
Sl. 4.54 Sponke za pritrditev

- [1] Sponka za pritrditev
- [2] Podložka
- [3] Vijak
- [4] Vijak (60 mm)

4.11.4 Vgradnja kuhalne plošče obrnjena za 180°

- i** Pri vgradnji kuhalne plošče brez odvoda pare konfiguracije ni mogoče prilagoditi za vgradnjo, obrnjeno za 180°.

Razdalje za namestitvev za kuhalne plošče PKC3, PKCB3 in PKCH3 pri vgradnji, obrnjene za 180°



Sl. 4.55 Zahtevani prostor

- [1] Zahtevani prostor
- [2] Izrez delovne plošče

Vgradnja obrnjena za 180°

- ▶ Pri vgradnji postopajte tako, kot je opisano zgoraj.

► V meniju za konfiguracijo spremenite smer vgradnje (glejte Meni za konfiguracijo v Navodilih za uporabo).

- Pri vgradnji, obrnjeni za 180°, se pri kuhalnih ploščah priključki gumbov za upravljanje in avtomatike odvoda nahajajo zadaj.

Vgradnja plinske kuhalne plošče, obrnjene za 180°

► Kotni del plinskega priključka obrnite za 180°, da lahko priključek speljete nazaj.

Vgradnja Tepan nerjavnega žara, obrnjenega za 180°

- Pri vgradnji, obrnjeni za 180°, se pri Tepan nerjavnem žaru PKT3 priključki gumbov za upravljanje in avtomatike odvoda nahajajo spredaj.

4.12 Priključitev zunanjih stikalnih kontaktov

i Elektronska enota lahko vsebuje ostanke pozitivnega naboja. Zato se ne dotikajte izpostavljenih kontaktov na elektronski enoti.

Pri uporabi Home-In in Home-Out potrebujete ustrezne dokumente zunanjih stikalnih naprav, da lahko izvedete varno priključitev naprave in varno delovanje. Uporabite lahko naslednje stikalne kontakte:

Kontakt	Funkcija	Priključek
Home-In	Priključek za vklop in izklop odvoda pare za zunanji stikalni kontakt (zaprt kontakt: odvod pare vklopljen)	12 V DC 100 mA
Home-Out	Breznapetostni kontakt za uravnavanje zunanjih naprav, DC, 5 A odvisnih od delovanja odvoda pare (odvod pare vklopljen: kontakt zaprt)	Največ 250 V AC / 30 V

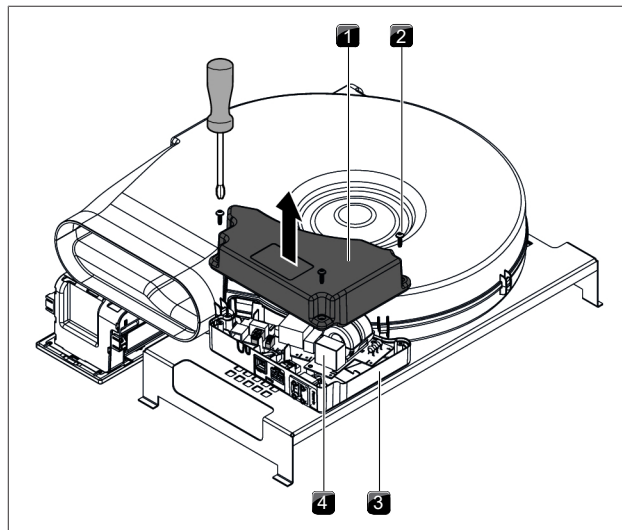
Tab. 4.10 Stikalni kontakti

Kontakt Home-In se lahko uporabi za zunanje varnostne naprave (npr. okensko kontaktno stikalo). V odprtem stikalnem stanju odvod pare ne deluje.

4.12.1 Priprava PKAS3/PKAS3AB

Da med namestitvijo ne pride do prask na zgornji strani naprave, morate uporabiti površini prijazno podlago (npr. karton).

- Razprostrite površini prijazno podlago.
- Sistem odvoda pare obrnite in ga z zgornjo stranjo naprave položite na podlago.
- Odvijte vijake krmilne enote na spodnji strani sistema odvoda pare.
- Dvignite pokrov ohišja z ohišja.
- Ne dotikajte se elektronske enote.

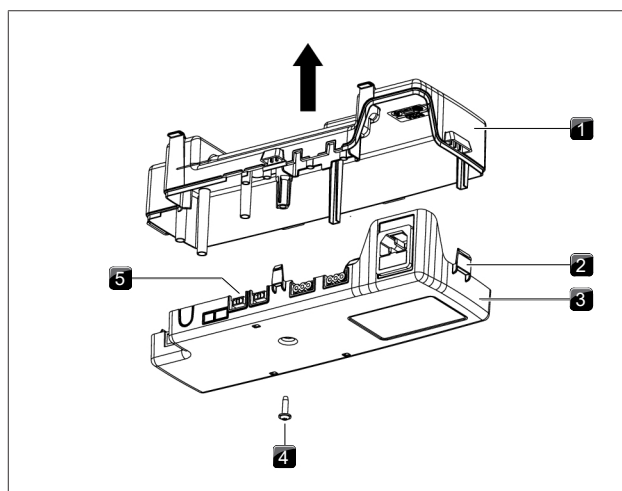


Sl. 4.56 Odpiranje pokrova ohišja krmilne enote

- [1] Pokrov ohišja
- [2] Vijak (3x)
- [3] Ohišje
- [4] Elektronska enota

4.12.2 Priprava krmilne enote pri PKA3/PKA3AB

- Prepričajte se, da je krmilna enota ločena od električnega napajanja.
- Zrahljajte vijak, s katerim je pritrjen pokrov ohišja.
- S ploskim izvijačem previdno zrahljajte vse zapuhe.
- Dvignite pokrov ohišja navzgor z spodnjega okrova ohišja.
- Ne dotikajte se elektronske enote.



Sl. 4.57 Odpiranje pokrova ohišja krmilne enote

- [1] Pokrov ohišja
- [2] Zapahi
- [3] Spodnji okrov ohišja
- [4] Vijak
- [5] Elektronska enota

4.12.3 Priprava priključne napeljave za zunanje stikalne naprave

Za priključitev zunanjih stikalnih naprav uporabite priključno napeljavo naslednjih tipov.

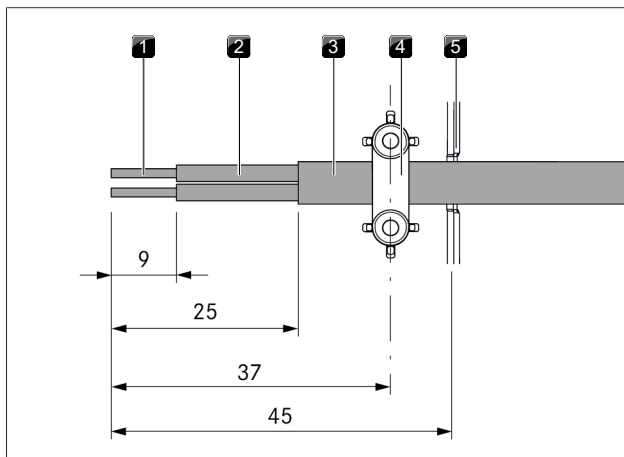
Kontakt	Priključna napeljava
Home-In	H03VV-F 2x 0,5mm ²
Home-Out	H05VV-F 2x 1 mm ²

Tab. 4.11 Priključna napeljava

- ▶ Priključno povezavo pripravite v skladu s predpisanimi dolžinami snemanja izolacije.
- Priključna napeljava je namenjen samo za notranjo uporabo v zgradbah, zasebnih gospodinjstvih, kuhinjah ali pisarniških prostorih!
- Skupna dolžina priključne napeljave zunanjih stikalnih naprav ne sme biti daljša od 10 m!

PKA3/ PKA3AB

- ▶ Upoštevajte dolžino snemanja izolacije posameznih žic, ki je največ 9 mm na neizoliranem koncu žice.
- ▶ Upoštevajte dolžino snemanja izolacije zunanega plašča, ki je največ 25 mm na izolirani žici.

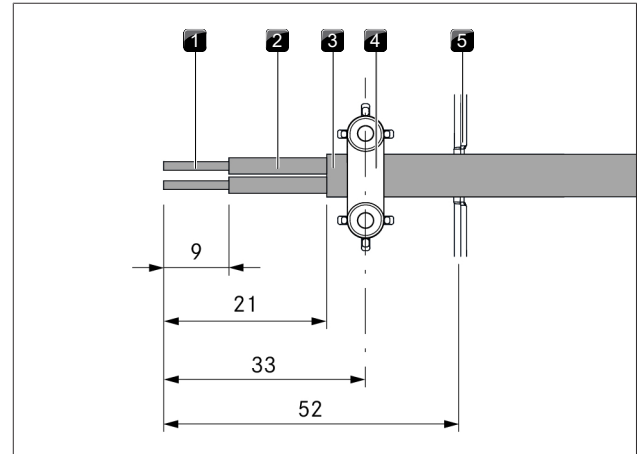


Sl. 4.58 Dolžine snemanja izolacije in položaj montaže priključne napeljave PKA3/PKA3AB

- [1] Neizoliran konec žice
- [2] Izolirana žica
- [3] Obložena napeljava
- [4] Sponka razbremenilne objemke
- [5] Mesto preboja odprtine napeljave kabla

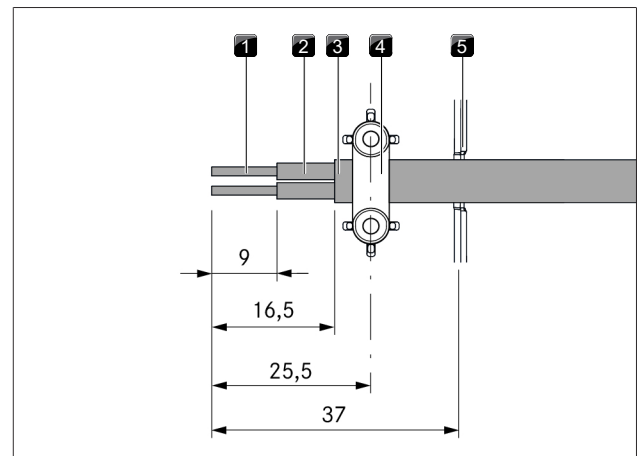
PKAS3/PKAS3AB

- ▶ Upoštevajte dolžino snemanja izolacije posameznih žic, ki je največ 9 mm na neizoliranem koncu žice.
- ▶ Upoštevajte dolžino snemanja izolacije zunanega plašča, ki znaša največ 21 mm (Home-In) oziroma 16,5 mm (Home-Out) na izolirani žici.



Sl. 4.59 Dolžine snemanja izolacije in položaj montaže priključne napeljave PKAS3/PKAS3AB - Home-In

- [1] Neizoliran konec žice
- [2] Izolirana žica
- [3] Obložena napeljava
- [4] Sponka razbremenilne objemke
- [5] Mesto preboja odprtine napeljave kabla



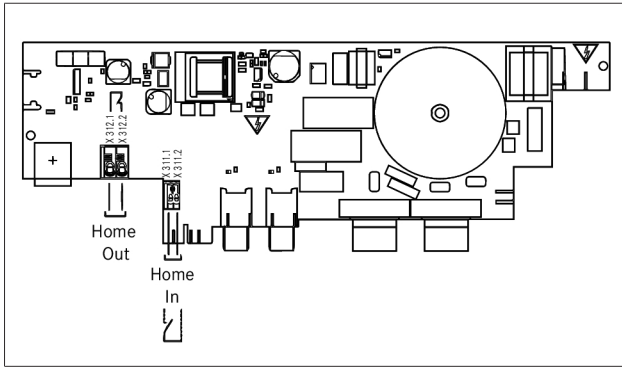
Sl. 4.60 Dolžine snemanja izolacije in položaj montaže priključne napeljave PKAS3/PKAS3AB - Home-Out

- [1] Neizoliran konec žice
- [2] Izolirana žica
- [3] Obložena napeljava
- [4] Sponka razbremenilne objemke
- [5] Mesto preboja odprtine napeljave kabla

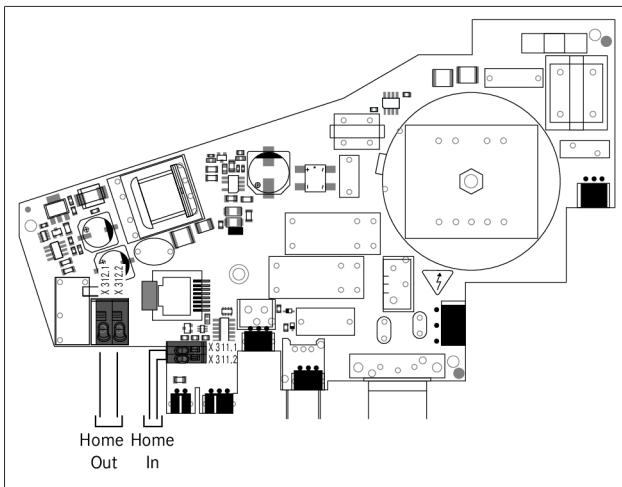
4.12.4 Namestitev zunanje stikalne naprave

Ovisno od vrste stikalne naprave, povežite priključno napeljavo bodisi na priključno sponko modula Home-In ali Home-Out.

- ▶ Za priključitev Home-In in Home-Out upoštevajte priključno shemo.
- ▶ Priključite kable za vsak kontakt v skladu s priključno shemo na sponko stikalnega kontakta.
- Da lahko priključite modul Home-In, morate odstraniti nameščen mostiček.
- Če kontakta Home-In ne uporabljate, ga je treba premostiti (ob dobavi je premostitev izvedena).
- Za priključitve na priključno sponko modula Home-In ne smete uporabljati končnih tulcev za žice.

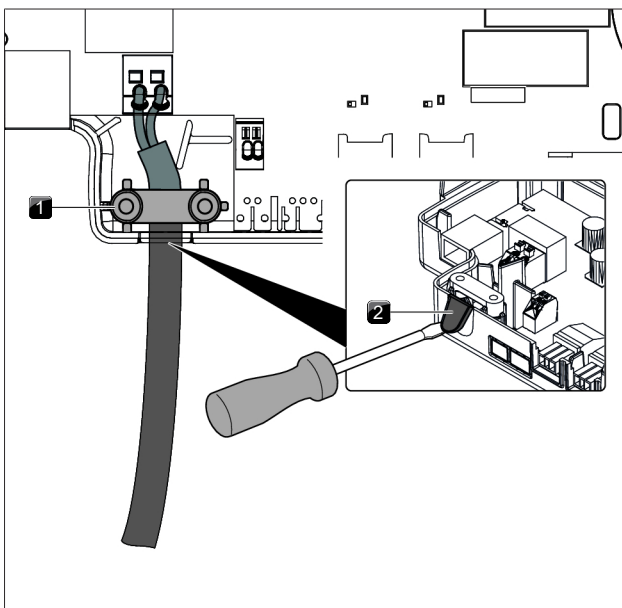


SI. 4.61 Priključna shema za zunanje stikalne kontakte PKA3



SI. 4.62 Priključna shema za zunanje stikalne kontakte

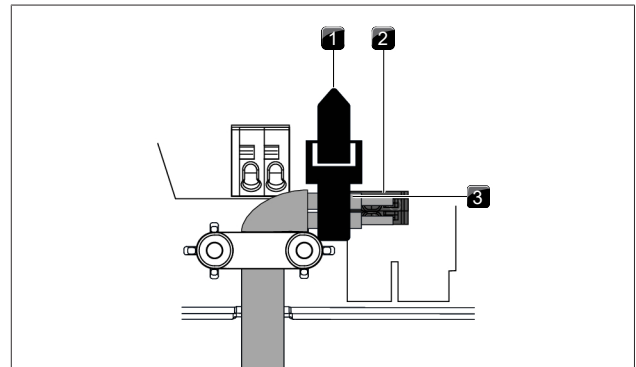
- ▶ Na plastičnem ohišju krmilne enote odstranite mesto preboja, ki je potrebno za napeljavo kabla.



SI. 4.63 Kontakt modula Home-Out z razbremenilno objemko

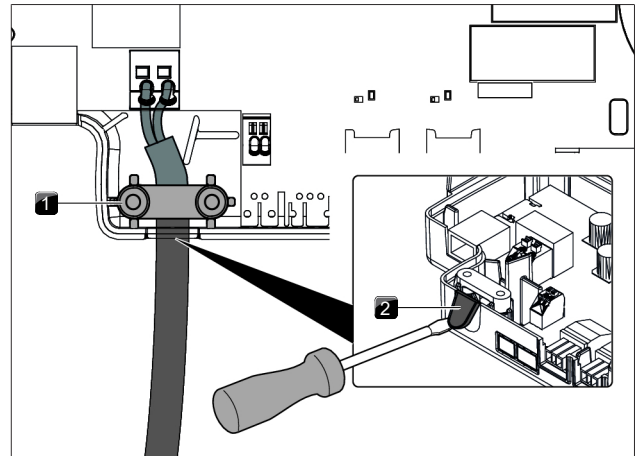
- [1] Sponka razbremenilne objemke
- [2] Mesto preboja odprtine za napeljavo kabla

- ▶ Priključno napeljavo pritrдите v predvideno sponko razbremenilne objemke v skladu z uporabljenim prečnim presekom kabla oz. številom kablov.
- ▶ Preverite pravilno montažo in tesnost priključne povezave.
- ▶ Zaprite in pritrđite pokrov krmilne enote.
- ▶ Privijte pokrov s predvidenim vijakom (največ 2 Nm).
- ▶ Pazite na to, da se kabel ne stisne ali poškoduje.
- ▶ Če je vmesnik Home-In priključen s PKAS3/PKAS3AB, morata biti obe izolirani žici priključne napeljave povezani s kabelsko vezico.



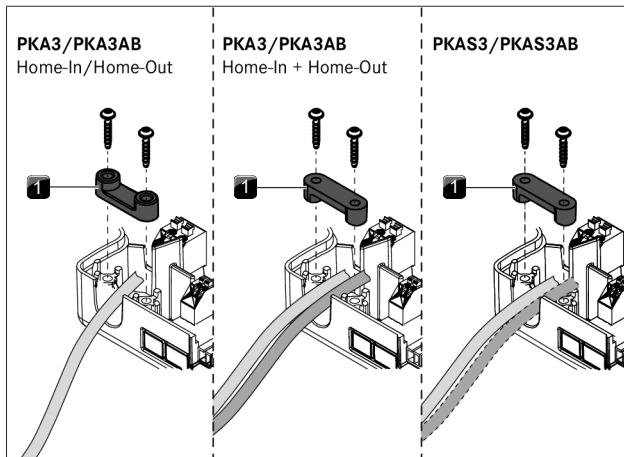
SI. 4.64 Kabelska vezica vmesnika Home-In PKAS3

- [1] Kabelska vezica
- [2] Vmesnik Home-In PKAS3/PKAS3AB
- [3] Izolirana žica



SI. 4.65 Kontakt modula Home-Out z razbremenilno objemko

- [1] Sponka razbremenilne objemke
- [2] Mesto preboja odprtine za napeljavo kabla



Sl. 4.66 Montaža sponke razbremenilne objemke

[1] Sponka razbremenilne objemke

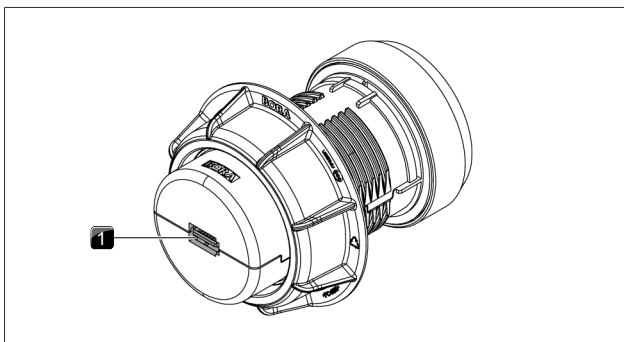
4.13 Vzpostavitev komunikacije in napajalne povezave

- Po namestitvi mora biti vtič napeljave omrežnega priključka dostopen.
- Če se napeljava omrežnega priključka poškoduje, ga je potrebno zamenjati.
- Komponente naprave so povezane s kablskim trakom, ki je v obsegu dobave.

4.13.1 Priključitev gumba za upravljanje

Gumb za upravljanje na napravi je dovoljeno priključiti samo v zato predvidene priključke.

► Vzpostavite povezavo med napravami in gumbi za upravljanje.

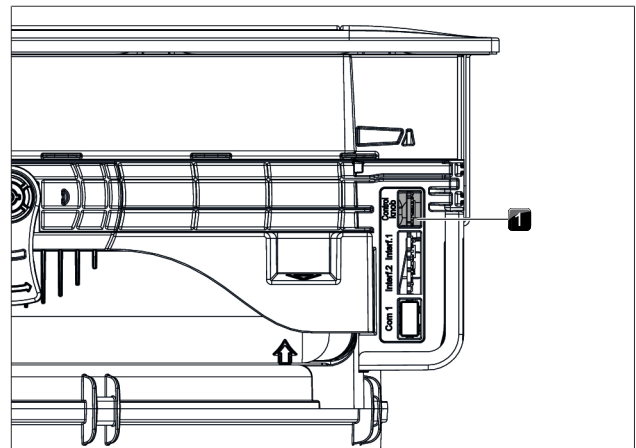


Sl. 4.67 Zadnja stran gumba za upravljanje s priključkom

[1] Priključek gumba za upravljanje, zadnja stran

Priključitev gumba za upravljanje na odvod pare

► Priključek na zadnji strani gumba za upravljanje povežite z zato namenjenim stranskim priključkom na odvodu pare.



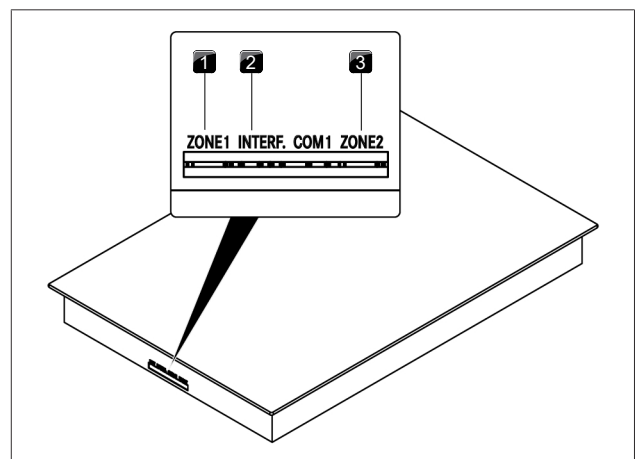
Sl. 4.68 Stranski priključki na odvodu pare

[1] Priključek gumba za upravljanje

Priključitev gumba za upravljanje na kuhalno ploščo

Pri normalni usmeritvi so priključki na sprednji strani kuhalne plošče. Tovarniško je levi gumb za upravljanje predviden za upravljanje sprednjega kuhališča (polje 1) in desni gumb za upravljanje zadnjega kuhališča (polje 2).

- Priključek na hrbtni strani levega gumba za upravljanje povežite s priključkom »polje 2« na kuhalni plošči.
- Priključek na hrbtni strani desnega gumba za upravljanje povežite s priključkom »polje 1« na kuhalni plošči.
- V meniju za konfiguracijo pravilno nastavite dodelitev kuhališč znotraj prikazovalnika gumba za upravljanje (glejte Meni za konfiguracijo v Navodilih za uporabo).

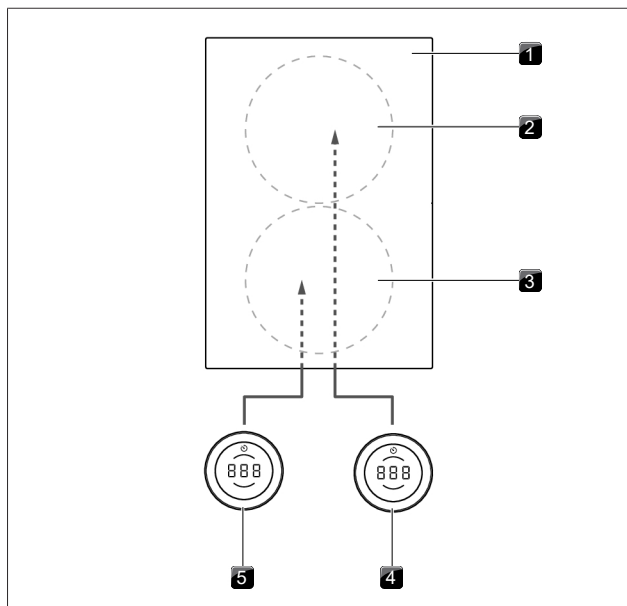


Sl. 4.69 Priključki na kuhalni plošči

[1] Priključek gumba za upravljanje za kuhališče spredaj (polje 1)

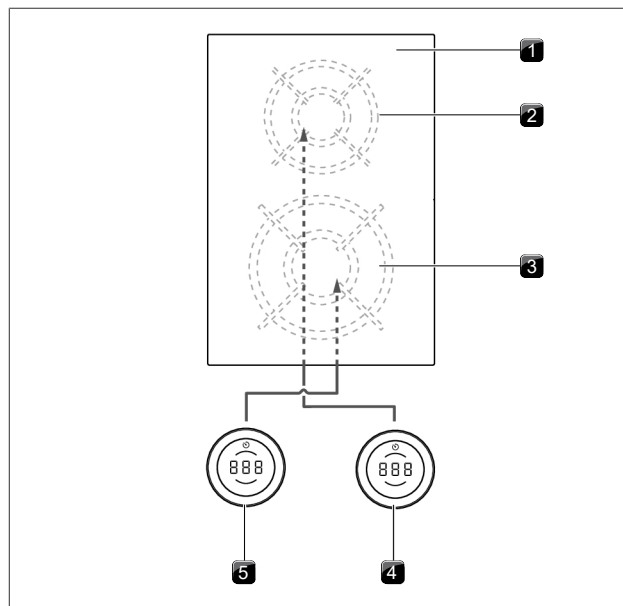
[2] Priključni vmesnik do elektronike odvoda

[3] Priključek gumba za upravljanje za kuhališče zadaj (polje 2)



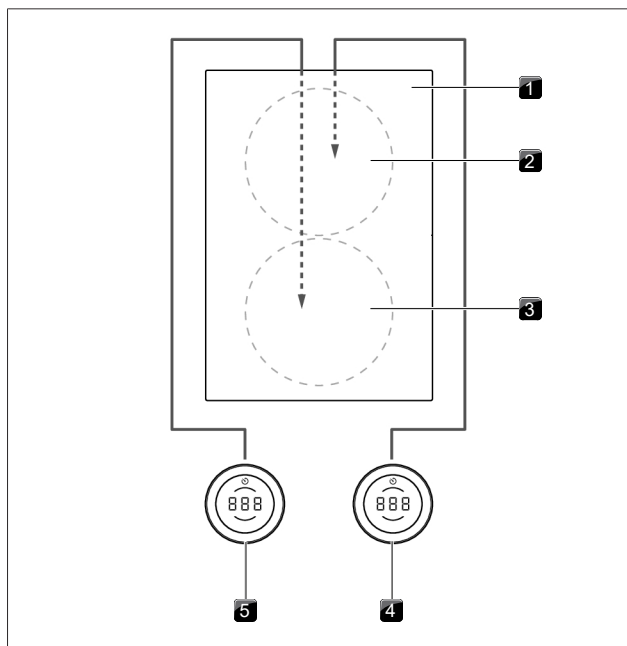
SI. 4.70 Standardni priključek pri napravah s sprednjim priključkom

- [1] Kuhalna plošča
- [2] Kuhališče zadaj (polje 2)
- [3] Kuhališče spredaj (polje 2)
- [4] Gumb za upravljanje za kuhališče zadaj (polje 2)
- [5] Gumb za upravljanje za kuhališče spredaj (polje 1)



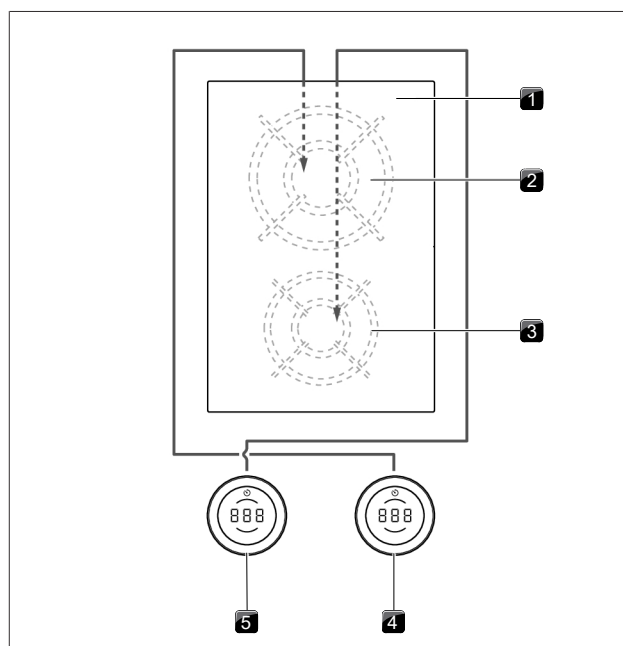
SI. 4.72 Standardni priključek pri napravah s sprednjim priključkom (PKG3)

- [1] Kuhalna plošča
- [2] Kuhališče zadaj (polje 1)
- [3] Kuhališče spredaj (polje 2)
- [4] Gumb za upravljanje za kuhališče zadaj (polje 1)
- [5] Gumb za upravljanje za kuhališče spredaj (polje 2)



SI. 4.71 Priključek kuhališč pri 180°-vgradnji in pri napravah s priključkom na sprednji strani

- [1] Kuhalna plošča
- [2] Kuhališče zadaj (polje 1)
- [3] Kuhališče spredaj (polje 2)
- [4] Gumb za upravljanje za kuhališče zadaj (polje 1)
- [5] Gumb za upravljanje za kuhališče spredaj (polje 2)



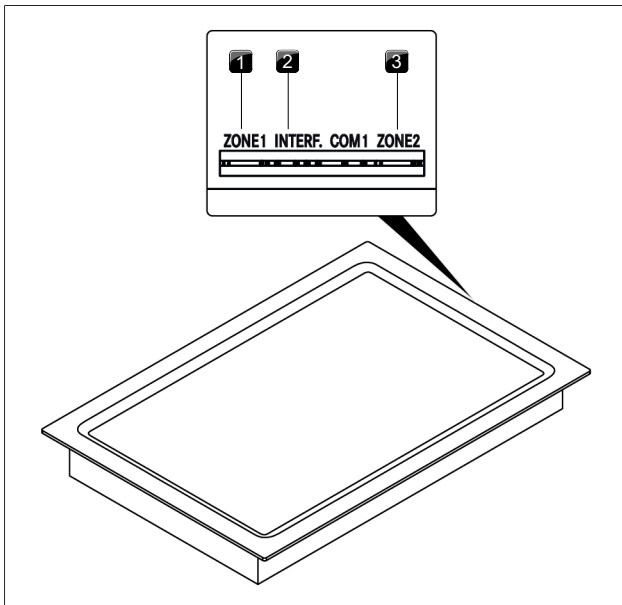
SI. 4.73 Priključek kuhališč pri 180°-vgradnji in pri napravah s priključkom na sprednji strani (PKG3)

- [1] Kuhalna plošča
- [2] Kuhališče zadaj (polje 2)
- [3] Kuhališče spredaj (polje 1)
- [4] Gumb za upravljanje za kuhališče zadaj (polje 2)
- [5] Gumb za upravljanje za kuhališče spredaj (polje 1)

Priključitev Gumba za upravljanje na Tepan nerjavni žar

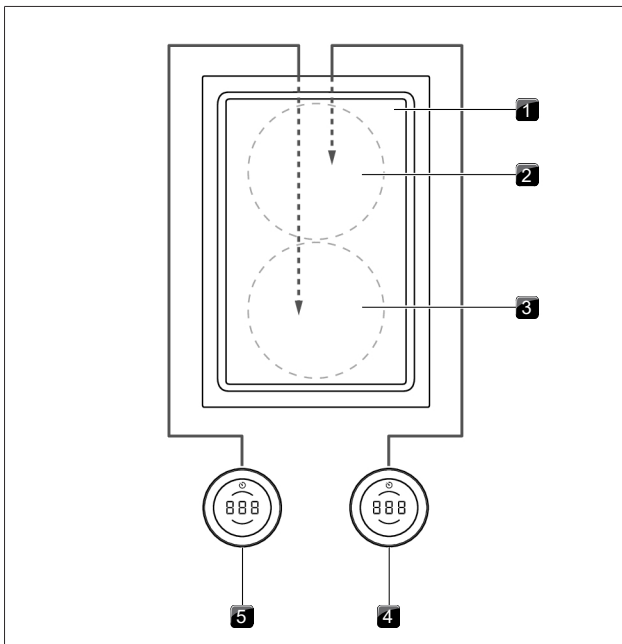
Pri standardni usmeritvi so priključki na zadnji strani Tepan nerjavnega žara PKT3.

Pri različici PKT3, obrnjeni za 180°, je treba predolge kable naviti v obliko meandra in jih pritrditi s kabelskimi vezicami.



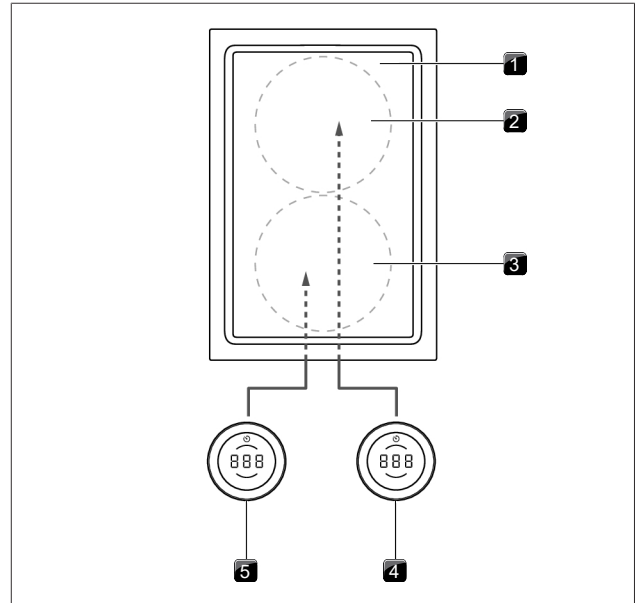
Sl. 4.74 Prikluček gumba za upravljanje na zadnji strani kuhalne plošče

- [1] Prikluček gumba za upravljanje za kuhališče spredaj (polje 1)
- [2] Priključni vmesnik do elektronike odvoda
- [3] Prikluček gumba za upravljanje za kuhališče zadaj (polje 2)



Sl. 4.75 Standardni prikluček pri napravah z zadnjim priključkom (PKT3)

- [1] Kuhalna plošča
- [2] Kuhališče zadaj (polje 2)
- [3] Kuhališče spredaj (polje 1)
- [4] Gumb za upravljanje za kuhališče zadaj (polje 2)
- [5] Gumb za upravljanje za kuhališče spredaj (polje 1)



Sl. 4.76 Prikluček kuhališč pri 180°-vgradnji in pri napravah s priključkom na zadnji strani (PKT3)

- [1] Kuhalna plošča
- [2] Kuhališče zadaj (polje 1)
- [3] Kuhališče spredaj (polje 2)
- [4] Gumb za upravljanje za kuhališče zadaj (polje 1)
- [5] Gumb za upravljanje za kuhališče spredaj (polje 2)

Posebni napotki za WOK kuhhalno ploščo PKIW3

Ker ima WOK kuhhalna plošča PKIW3 samo eno kuhališče, pri priključitvi 2 gumbov za upravljanje ni treba paziti na dodelitev priključkov (glejte Navodila za uporabo).

Če je vgrajena WOK kuhhalna plošča PKIW3 z 2 gumboma za upravljanje, se lahko upravljanje izvaja tako z levim, kot tudi z desnim gumbom za upravljanje.

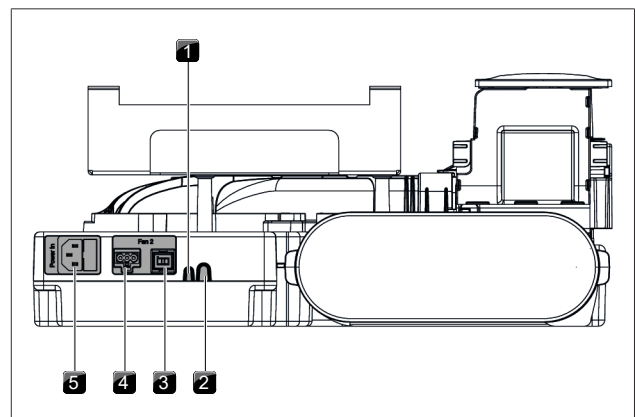
Prikluček kuhališča pri 1 gumbu za upravljanje

- Prikluček na hrbtni strani gumba za upravljanje povežite izključno s priključkom »polje 1« na kuhalni plošči.

Prikluček kuhališča pri 2 gumbih za upravljanje

- Priklučke na hrbtni strani gumba za upravljanje povežite s priključki na kuhani plošči (polje 1 ali polje 2).

4.13.2 Priklučki na sistemu odvoda pare PKAS3



Sl. 4.77 Priklučki na hrbtni strani PKAS3

- [1] Home-In
- [2] Home-In
- [3] Upravljalni vod dodatnega ventilatorja
- [4] Napeljava omrežnega priključka dodatnega ventilatorja
- [5] Napeljava omrežnega priključka s fino varovalko

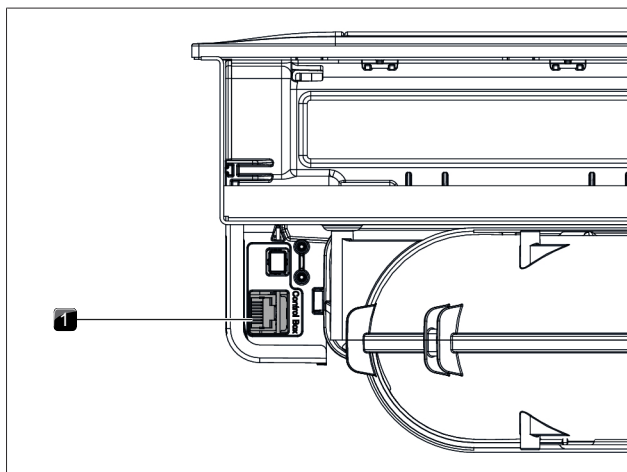
Priključitev dodatnega ventilatorja

- ▶ Upravljalni vod dodatnega ventilatorja priključite na za to predviden priključek na hrbtni strani naprave.
- ▶ Napeljavo omrežnega priključka dodatnega ventilatorja priključite na za to predviden priključek na hrbtni strani naprave.
- ▶ Preverite pravilno namestitev vseh vtičnih spojev.

4.13.3 Priključitev odvoda pare PKA3

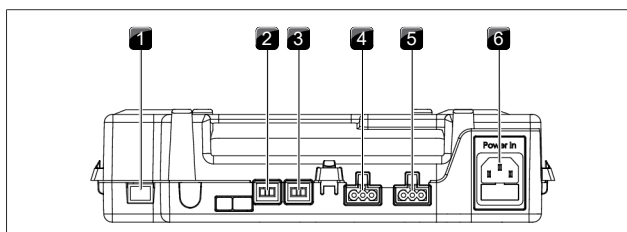
Priključitev krmilne enote in ventilatorja na odvod pare

- ▶ S komunikacijsko napeljavo CAT 5e (na voljo v obsegu dobave) povežite stranski priključek na odvodu pare s priključkom na krmilni enoti.
- ▶ Upravljalni vod motorja za podnožje kuhinje povežite s krmilno enoto.
- ▶ Napeljavo omrežnega priključka motorja za podnožje kuhinje povežite s krmilno enoto.



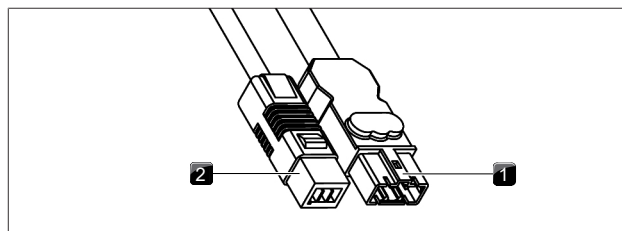
Sl. 4.78 Stranski priključek za upravljalno enoto na odvodu pare PKA3

- [1] Priključek upravljalne enote



Sl. 4.79 Priključki krmilne enote

- [1] Priključna puša komunikacijske napeljave CAT 5e
- [2] Priključek upravljalnega voda za ventilator 2
- [3] Priključek upravljalnega voda za ventilator 1
- [4] Priključek napeljave omrežnega priključka za ventilator 2
- [5] Priključek napeljave omrežnega priključka za ventilator 1
- [6] Priključek napeljave omrežnega priključka s fino varovalko



Sl. 4.80 Priključni vtič motorja za podnožje kuhinje

- [1] Priključni vtič napeljave omrežnega priključka ventilatorja
- [2] Priključni vtič vodilnega voda ventilatorja

Zrahljajte napeljavo omrežnega priključka

Če želite napeljavo omrežnega priključka ventilatorja odstraniti iz krmilne enote, potrebujete majhen ploščat izvijač.

- ▶ Napeljavo omrežnega priključka krmilne enote ločite od napajalne povezave.
- ▶ Prepričajte se, da ni napetosti.
- ▶ Ploščat izvijač uporabite za to, da sprostite zapah na vtiču napeljave omrežnega priključka ventilatorja.
- ▶ Če želite to narediti, vstavite ploski izvijač v vdolbino v vtičnici.
- ▶ Zapah rahlo pritisnite navzdol.
- ▶ Z ravnim izvijačem previdno izvlecite vtič napeljave omrežnega priključka iz vtičnice na krmilni enoti.
- ▶ Zdaj izvlecite napeljavo omrežnega priključka iz vtičnice.
- ▶ Preverite vtič in vtičnico glede poškodb.
- ▶ Ne uporabljajte poškodovanih komponent.
- ▶ Poškodovane komponente naj zamenja vaš strokovni prodajalec BORA.

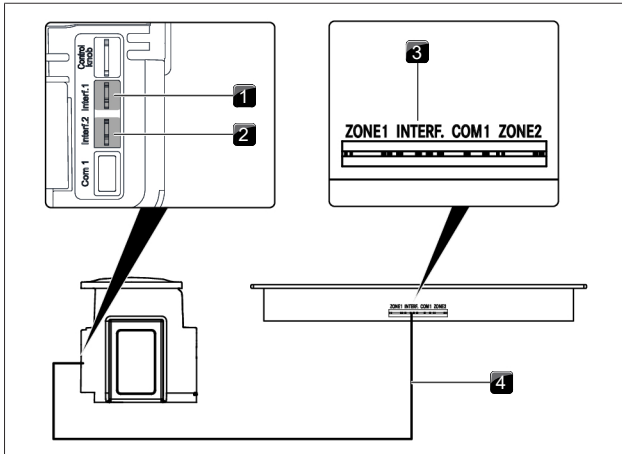
Priključitev dodatnega ventilatorja

- ▶ Upravljalni vod ventilatorja povežite s krmilno enoto.
- ▶ Napeljavo omrežnega priključka ventilatorja povežite s krmilno enoto.
- ▶ Preverite pravilno namestitev vseh vtičnih spojev

4.13.4 Vzpostavitev komunikacije med odvodom pare in kuhalnimi ploščami

Celoten nabor funkcij je na voljo samo za naprave, ki imajo pravilno vzpostavljeno komunikacijsko povezavo med odvodom pare in kuhalnimi ploščami.

- ▶ S priloženimi komunikacijskimi priključki povežite odvod pare s kuhalno ploščo oz. kuhalnimi ploščami.
- ▶ Uporabite le kabel, ki je priložen v obsegu dobave.



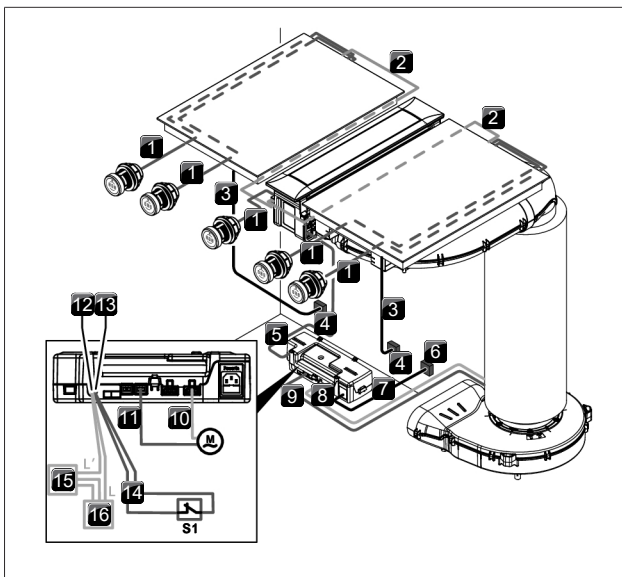
Sl. 4.81 Komunikacija med odvodom pare in kuhalnimi ploščami

- [1] Priključek komunikacijskih napeljav odvoda pare za levo kuhhalno ploščo
- [2] Priključek komunikacijskih napeljav odvoda pare za desno kuhhalno ploščo
- [3] Priključitev komunikacijske napeljave odvoda pare
- [4] Kabelski trak komunikacijske napeljave od kuhhalne plošče do odvoda pare

4.13.5 Vzpostavitev napajalne povezave

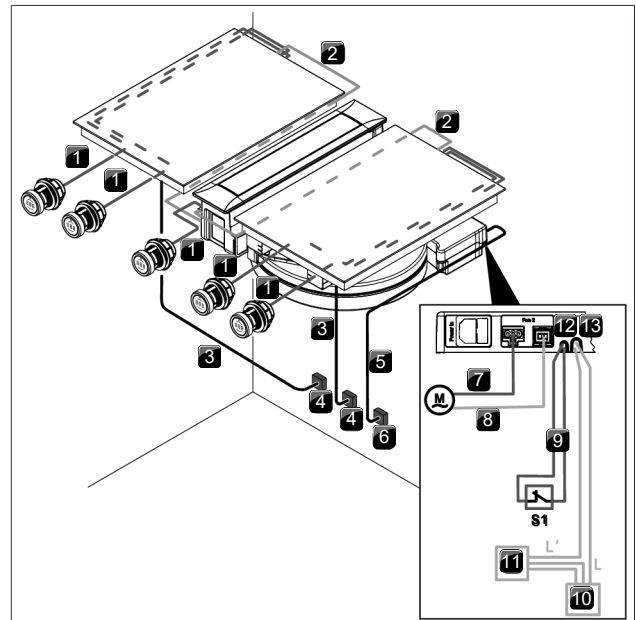
- i** Namestitvev in montažo lahko izvedete le v skladu z veljavno nacionalno zakonodajo, predpisi in standardi. Delo smejo opraviti le usposobljeno strokovno osebje, ki pozna in upošteva dodatne predpise lokalnega podjetja za oskrbo z električno energijo.
- i** Prepričajte se, da je predvidena takšna naprava, ki omogoča odklop iz omrežja s širino kontaktne odprtine, ki znaša vsaj 3 mm na vseh polih (odklopnik, varovalka, prekinjevalec električnega tokokroga, varovalo).

Priključne sheme



Sl. 4.82 Priključna shema PKA3

- [1] Kabel gumba za upravljanje/vmesnik
- [2] Komunikacijska napeljava kuhhalne plošče
- [3] Napeljava omrežnega priključka kuhhalne plošče
- [4] Omrežni priključek na eno kuhhalno ploščo
- [5] Komunikacijska napeljava CAT 5e
- [6] Omrežni priključek krmilne enote
- [7] Napeljava omrežnega priključka krmilne enote (za posamezne države)
- [8] Napeljava omrežnega priključka ventilatorja 1
- [9] Upravljalni vod ventilatorja 1
- [10] Napeljava omrežnega priključka ventilatorja 2
- [11] Upravljalni vod ventilatorja 2
- [12] Priključek Home-Out
- [13] Priključek Home-In
- [14] Priključna napeljava Home-In
- [15] Zunanja naprava
- [16] Omrežni priključek za zunanjo napravo
- [M] Ventilator 2
- [S1] Zunanji stikalni kontakt



Sl. 4.83 Priključna shema PKAS3

- [1] Kabel gumba za upravljanje/vmesnik
- [2] Komunikacijska napeljava kuhhalne plošče
- [3] Napeljava omrežnega priključka kuhhalne plošče
- [4] Omrežni priključek na eno kuhhalno ploščo
- [5] Napeljava omrežnega priključka PKAS3/PKAS3AB (za posamezne države)
- [6] Omrežni priključek PKAS3/PKAS3AB
- [7] Napeljava omrežnega priključka ventilatorja 2
- [8] Upravljalni vod ventilatorja 2
- [9] Priključna napeljava Home-In
- [10] Omrežni priključek za zunanjo napravo
- [11] Zunanja naprava
- [12] Priključek Home-In
- [13] Priključek Home-Out
- [M] Ventilator 2
- [S1] Zunanji stikalni kontakt

Posebni napotki za Tepan nerjavni žar:

- i** Tepan nerjavni žar je predviden za obratovanje na napajalnem omrežju z impedanco sistema Z_{max} na točki predaje (domači priključek) v višini največje 0,0595 Ohm žara. Uporabnik mora poskrbeti za to, da se naprava uporablja samo na enem napajalnem omrežju, ki izpolnjuje to zahtevo. Če je potrebno, lahko glede impedance sistema povprašate pri lokalnem podjetju za oskrbo z električno energijo.

Električni priključek odvoda pare

- ▶ Napeljavo omrežnega priključka odvodnega sistema (PKAS3) oz. napeljavo omrežnega priključka krmilne enote (PKA3) povežite z napajalno povezavo.
- ▶ Vključite odvod pare (glejte Navodila za uporabo).
- ▶ Preverite, ali vse funkcije delujejo pravilno.

Električni priključek kuhalne plošče

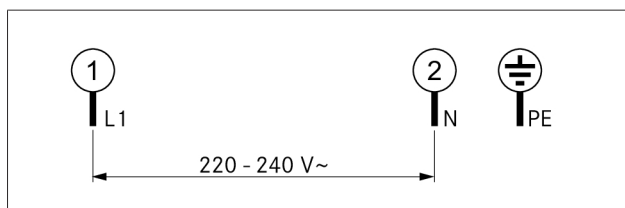
Napeljava omrežnega priključka, ki se bo uporabljala (že vnaprej montirana), mora ustrezati določenim zahtevam za posamezne naprave.

- i** Poškodovano napeljavo omrežnega priključka je potrebno zamenjati z ustrezno napeljavo omrežnega priključka. To lahko naredi le pooblaščen služba za stranke.

Specifikacije napeljave omrežnega priključka in enofaznega priključka sheme za PKFI3, PKI3, PKIW3, PKG3

Priključek	Varovalo	Presek vodnika	Omrežna priključna napeljava
1-fazni priključek	1 x 16 A	1,5 mm ²	Tip H05VVH2-F

Tab. 4.12 Varovalo in najmanjši prečni prerez

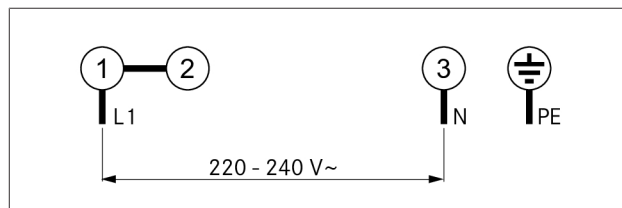


Sl. 4.84 1-fazna priključna shema

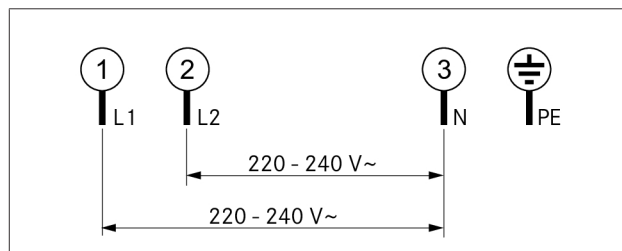
Specifikacije napeljave omrežnega priključka in dvofaznega priključka sheme za PKC3, PKCB3, PKCH3, PKT3

Priključek	Varovalo	Presek vodnika	Omrežna priključna napeljava
1-fazni priključek	1 x 25 A	2,5 mm ²	Tip H05V2V2-F
2-fazni priključek	2 x 16 A	2,5 mm ²	Tip H05V2V2-F

Tab. 4.13 Varovalo in najmanjši prečni prerez



Sl. 4.85 1-fazna priključna shema



Sl. 4.86 2-fazna priključna shema

Priključitev kuhalne plošče na napajanje

- ▶ Izključite glavno stikalo/prekinjevalec električnega tokokroga iz priključka kuhalne plošče.
- ▶ Zavarujte glavno stikalo/prekinjevalec električnega tokokroga pred nepooblaščenim ponovnim vklopom.
- ▶ Prepričajte se, da naprava ni pod napetostjo.
- ▶ Nato kuhalno ploščo priključite na napeljavo omrežnega priključka izključno s fiksno povezavo.
- ▶ Preverite, ali je montaža pravilno opravljena.
- ▶ Vključite glavno stikalo/prekinjevalec električnega tokokroga.
- ▶ Vključite kuhalno ploščo (glejte Navodila za uporabo).
- ▶ Preverite, ali vse funkcije delujejo pravilno.

4.14 Osnovna konfiguracija

Po končani montaži boste morali izvesti osnovne nastavitve (te nastavitve je mogoče kadar koli znova spremeniti). Podrobna navodila za osnovno konfiguracijo in vse potrebne informacije najdete v Navodilih za uporabo.

4.14.1 Konfiguracija plina

- i** Prilagoditev plinskih šob, vrste plina in tlaka plina lahko izvede le pooblaščen strokovnjak ali serviser BORA. Specializiran obrtnik s tem prav tako prevzame odgovornost za pravilno namestitve plinske inštalacije in začetek uporabe.
- i** Karakteristika plina A se ne sme uporabljati pri utekočinjenem plinu (G30/31).
- i** Pravilne nastavitve za vrsto plina, tlak plina in ustrezno karakteristiko so pomembne za varno in brezhibno delovanje plinske kuhalne plošče.
- i** Podrobna navodila najdete o meniju za konfiguracijo lahko najdete v navodilih za uporabo.

4.15 Prvi zagon

- ▶ Pred prvim zagonom se prepričajte, da so vse naprave pravilno priključene in da imajo električno napajanje (zaščiteno).

- Izjema: Ob prvem zagonu lahko kuhinjski monter izvede konfiguracijo za začasno napajanje krmilne enote (npr. med fazo gradnje z eklektičnim napajanjem iz gradbišča).
- Izbrane nastavitve se shranijo in ohranijo tudi po izklopu iz električnega omrežja.
- Končno priključitev na električno omrežje lahko izvede le usposobljeno strokovno osebje.
- ▶ Za vse naprave opravite temeljito preverjanje delovanja.
- ▶ Pri sporočilih o napakah upoštevajte poglavje Odpravljanje motenj.

4.15.1 Prvi zagon plinske kuhalne plošče

Prvi zagon se izvede po končani montaži in konfiguraciji plinske kuhalne plošče.

Preverjanje delovanja pri plinski kuhalni plošči

- ▶ Vključite kuhališče.

Elektronsko uravnavanje plina se umeri (šumi), nato pa se izvede samodejni vžig plinskega plamena na izbranem kuhališču. Plinski plamen gori stabilno in enakomerno.

Prvi zagon plinske kuhalne plošče pri sočasni uporabi z odvodom pare

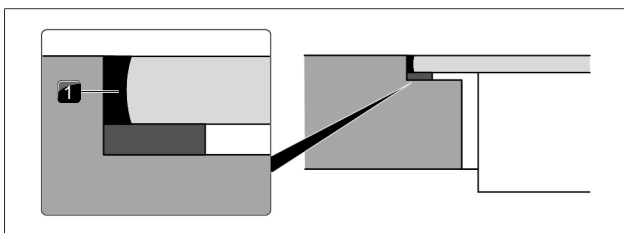
- ▶ Vključite odvod pare z največjo stopnjo moči.
- ▶ Vključite vsa kuhališča z najmanjšo stopnjo moči.

Elektronsko uravnavanje plina se umeri (šumi), nato pa se izvede samodejni vžig plinskega plamena na izbranem kuhališču. Plinski plamen gori stabilno in ne ugasne (brez ponovnega vžiga). Običajno je, da odvod pare nekoliko vpliva na plinski plamen (vleka zraka).

- ▶ Za vse naprave opravite temeljito preverjanje delovanja.
- ▶ Pri sporočilih o napakah upoštevajte poglavje Odpravljanje motenj.

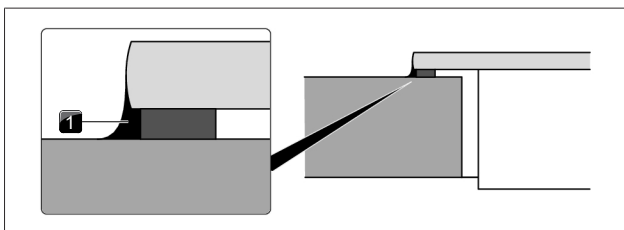
4.16 Zatesnitev naprav

- ▶ Po koncu vseh montažnih del in po koncu prvega zagona, naprave zatesnite (tudi med odvodom pare in kuhalno ploščo) s črno silikonsko tesnilno maso, ki je odporna na toploto.
- ▶ Pazite na to, da pod napravo ni silikonske tesnilne mase.



Sl. 4.87 Silikonska tesnilna masa pri montaži v isti ravnini s površino

- [1] črna silikonska tesnilna masa, ki je odporna na toploto



Sl. 4.88 Silikonska tesnilna masa pri nasadni montaži

- [1] črna silikonska tesnilna masa, ki je odporna na toploto

4.17 Predaja uporabniku

Ko je montaža zaključena:

- ▶ Uporabniku pojasnite osnovne funkcije.
- ▶ Uporabnika informirajte o vseh varnostnih vidikih uporabe in upravljanja.
- ▶ Uporabniku predajte dodatno opremo in navodila za uporabo in montažo, ki jih naj varno shrani.
- ▶ Na predzadnjo stran navodil za uporabo nalepiti priložene tipske tablice.

Če je bila vgrajena plinska kuhalna plošča:

- ▶ Pri plinski kuhalni plošči dodatno nalepite tipsko tablico seta plinskih šob na predzadnjo stran navodil za uporabo.

5 Ustavitev delovanja, demontaža in odlaganje med odpadke

- ▶ Upoštevajte vsa opozorila in varnostne napotke (glejte "2 Varnost").
- ▶ Upoštevajte priložena navodila proizvajalca.

5.1 Ustavitev delovanja

Ustavitev obratovanja pomeni dokončno ustavitev in demontažo. Po ustavitvi delovanja se lahko napravo vgradi v drugo pohištvo, proda ali odvzre.

- i** Odklop in izključitev električnega in plinskega priključka lahko opravi le pooblaščen strokovno osebje.

- ▶ Za ustavitev delovanja izklopite napravo (glejte Navodila za uporabo)
- ▶ Napravo izklopite iz električnega napajanja.
- ▶ Napravo izklopite iz dovoda plina.

5.2 Demontaža

Odstranitev zahteva, da je naprava dostopna za demontažo in da je odklopljena od napajanja.

- ▶ Pri napravah, priključenih na dovod plina, se prepričajte, da je plinski priključek zaprt.
- ▶ Sprostite pritrditev naprave.
- ▶ Odstranite silikonske spoje.
- ▶ Napravo ločite od odprtine za instalacijo.
- ▶ Odstranite napravo navzgor z delovne plošče.
- ▶ Odstranite nadaljnje odpadne dele.
- ▶ Odpadno napravo in onesnaženo dodatno opremo odstranite, kot je opisano v poglavju „Okolju prijazno odlaganje med odpadke“.

5.3 Okolju prijazno odlaganje med odpadke

5.3.1 Odlaganje transportne embalaže

- i** Embalaža ščiti napravo pred transportnimi poškodbami. Embalažni materiali so izbrani glede na vidike okoljske združljivosti in odstranjevanja, zato jih je mogoče reciklirati.

Vračanje embalaže v krogotok materiala prihrani surovine in zmanjša količino odpadkov. Vaš strokovni prodajalec bo prevzel embalažo.

- ▶ Embalažo lahko predate svojemu strokovnemu prodajalcu ali
- ▶ pa jo ustrezno odstranite v skladu z lokalnimi predpisi.

5.3.2 Odlaganje odpadkov

Nepotrebne ali uporabljene odpadne dele (filter z aktivnim ogljem, ...) ustrezno zavržite ob upoštevanju regionalnih predpisov.

5.3.3 Odlaganje odpadne naprave



Električnih naprav, označenih s tem simbolom, po koncu življenjske dobe ne smemo odlagati med gospodinjske odpadke. Odstraniti jih je treba na zbirnem mestu za recikliranje odpadne električne ali elektronske opreme. Informacije o tem lahko dobite na občini ali občinski upravi.

Odpadna električna in elektronska oprema pogosto še vedno vsebuje dragocene materiale. Vsebujejo pa tudi škodljive snovi, ki so bile potrebne za njihovo delovanje in varnost. Če jih odvržemo med preostale odpadke ali ob nepravilnem ravnanju, so lahko škodljivi za zdravje ljudi in okolje.

- ▶ Odpadne naprave nikoli ne odlagajte med gospodinjske odpadke.
- ▶ Odpadno napravo odnesite na lokalno zbirno mesto za odlaganje in recikliranje električnih in elektronskih naprav ter drugih materialov.

Navodila za montažo:

○Original

ⓄPrevod

Proizvajalec: BORA Vertriebs GmbH & Co KG

Posredovanje in podvajanje tega dokumenta, uporaba in sporočanje njegove vsebine ni dovoljeno, razen če je podano izrecno soglasje. Ta navodila za uporabo in montažo so bila ustvarjena z veliko natančnostjo. Kljub temu pa se lahko zgodi, da dodatne tehnične spremembe še niso bile dopolnjene oz., da določene vsebine še niso bile prilagojene. Opravičujemo se za nevspečnosti. Posodobljeno različico lahko naročite pri servisni ekipi BORA. Tiskarske napake in zmotne so pridržane.

© BORA Vertriebs GmbH & Co KG

Vse pravice pridržane.

D

BORA Lüftungstechnik GmbH

Rosenheimer Str. 33
83064 Raubling
Deutschland
T +49 (0) 8035 / 9840-0
F +49 (0) 8035 / 9840-300
info@bora.com
bora.com

A

BORA Vertriebs GmbH & Co KG

Innstraße 1
6342 Niederndorf
Österreich
T +43 (0) 5373 / 62250-0
F +43 (0) 5373 / 62250-90
mail@bora.com
bora.com

INT

BORA Holding GmbH

Innstraße 1
6342 Niederndorf
Austria
T +43 (0) 5373 / 62250-0
F +43 (0) 5373 / 62250-90
mail@bora.com
bora.com

AU NZ

BORA APAC Pty Ltd

100 Victoria Road
Drummoyn NSW 2047
Australia
T +61 2 9719 2350
F +61 2 8076 3514
info@boraapac.com.au
bora-australia.com.au



004601-10001-02