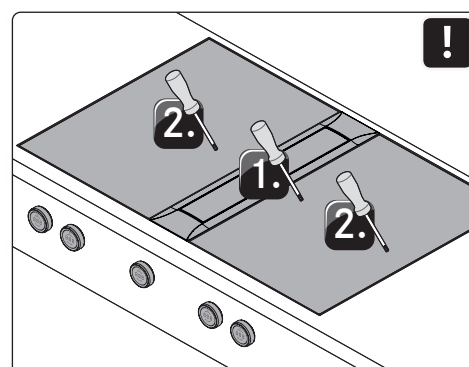
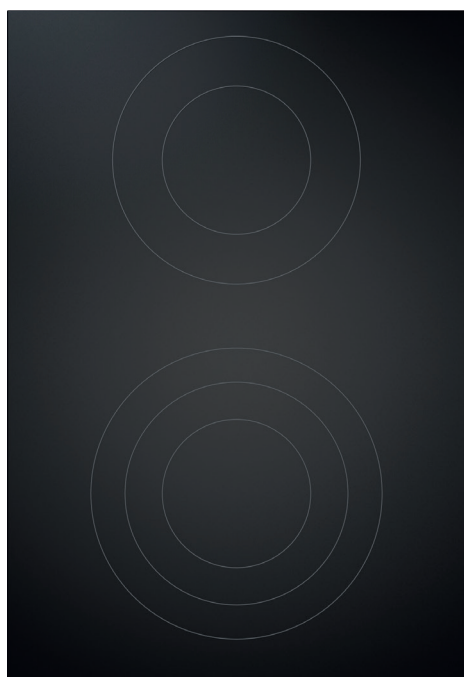


PT Instruções de utilização e de montagem PKC3, PKCB3

BORA Pro placa de cozinhar HiLight de 3 círculos/2 círculos
BORA Pro placa de cozinhar HiLight de 3 círculos/assadeira



PKCX3UMIMPT-101

Índice

1	Informações gerais	3	5.8	Estabeleça a comunicação e a ligação à corrente	19
1.1	Responsabilidade	3	5.8.1	Ligar o comando seletor	19
1.2	Validade do manual de instruções e de montagem	3	5.8.2	Estabelecer comunicação entre o exaustor de placa e as placas de cozinhar	21
1.3	Conformidade do produto	3	5.8.3	Realizar a ligação à corrente	21
1.4	Proteção de dados	3	5.9	Configuração básica	21
1.5	Apresentação de informações	3	5.10	Primeira colocação em funcionamento	22
2	Segurança	4	5.11	Verificação de funcionamento	22
2.1	Utilização prevista	4	5.12	Selar o aparelho	22
2.2	Pessoas com capacidades reduzidas	4	5.13	Entrega ao utilizador	22
2.3	Instruções de segurança gerais	5	6	Funções e operação	23
2.4	Instruções de segurança para montagem	6	6.1	Operação do comando seletor	23
2.5	Instruções de segurança para operação	6	6.1.1	Operar o aro do comando	23
2.6	Instruções de segurança para limpeza e manutenção	8	6.1.2	Operar a superfície tátil	23
2.7	Instruções de segurança para reparação, assistência técnica e peças sobresselentes	8	6.2	Ligar/desligar o sistema	23
2.8	Instruções de segurança para desmontagem e eliminação	8	6.3	Operar as placas de cozinhar	24
3	Dados técnicos	9	6.3.1	Instruções de utilização gerais da placa de cozinhar	24
3.1	BORA Pro placa HiLight de 3 círculos/ 2 círculos PKC3	9	6.3.2	Configurar o nível de potência para uma zona de cozedura	24
3.2	BORA Pro placa HiLight de 3 círculos/ assadeira PKCB3	9	6.4	Menu de funções	24
3.3	Dimensões do aparelho do comando seletor BORA Professional 3.0	10	6.4.1	Aceder ao menu de funções	24
4	Descrição do aparelho	11	6.4.2	Conexão do círculo de aquecimento - 2 círculos, 3 círculos, assadeira	25
4.1	Comando seletor	11	6.4.3	Função de manutenção da temperatura variável	25
4.2	Descrição do aparelho da placa de cozinhar	12	6.4.4	Função de temporizador/sistema de desconexão automático	26
4.2.1	Indicações e simbologia	12	6.4.5	Sistema automático de pré-aquecimento	27
4.2.2	Estrutura e tamanho das zonas de cozedura	12	7	Limpeza e manutenção	29
4.2.3	Princípio de funcionamento da placa de cozinhar Hyper e da placa de cozinhar HiLight (PKC3, PKCB3, PKCH3)	12	7.1	Produtos de limpeza	29
4.3	Dispositivos de segurança	13	7.1.1	Produtos de limpeza para placa de cozinhar de vitrocerâmica	29
4.3.1	Desconexão de segurança	13	7.2	Limpeza das placas de cozinhar	29
4.3.2	Indicação de calor residual	13	7.2.1	Limpeza das placas de cozinhar de vitrocerâmica	29
4.3.3	Proteção de sobreaquecimento	13	7.3	Manutenção das placas de cozinhar	29
4.3.4	Sistema de segurança para crianças	13	7.4	Limpeza do comando seletor	30
5	Montagem	14	8	Resolução de falhas	31
5.1	Instruções gerais de montagem	14	9	Colocação fora de serviço, desmontagem e eliminação	32
5.2	Verificar o âmbito de fornecimento	14	9.1	Colocação fora de serviço	32
5.3	Ferramentas e meios auxiliares	14	9.2	Desmontagem	32
5.4	Especificações de montagem	14	9.3	Eliminação ecológica	32
5.4.1	Distâncias de segurança	14	10	Garantia, serviços de assistência técnica, peças sobresselentes, acessórios	33
5.4.2	Dimensões mínimas de instalação (para instalação padrão)	15	10.1	Garantia do fabricante da BORA	33
5.4.3	Bancada e móveis de cozinha	15	10.2	Serviço de assistência	33
5.5	Medidas do recorte	15	10.3	Peças sobresselentes	33
5.5.1	Montagem à face	16	10.4	Acessórios	33
5.5.2	Montagem por sobreposição	16	11	Notas:	34
5.6	Instalação do comando seletor no painel do armário inferior	17			
5.6.1	Perfurações do painel das placas de cozinhar	17			
5.6.2	Exemplos de perfuração do painel	17			
5.6.3	Montar o comando seletor	17			
5.7	Montar as placas de cozinhar	18			
5.7.1	Instalação da placa de cozinhar	18			
5.7.2	Instalação a 180° (variante de instalação alternativa)	19			

1 Informações gerais

Este manual de instruções inclui indicações importantes que o protegem de ferimentos e evitam danos no aparelho. Leia este manual de instruções com atenção antes da instalação ou colocação em funcionamento do aparelho.

Juntamente com este manual de instruções, outros documentos são válidos. Tenha especial atenção a todos os documentos que fazem parte do âmbito de fornecimento.

A montagem e instalação devem ser efetuadas exclusivamente por pessoal técnico qualificado, de acordo com as leis, disposições e normas aplicáveis. Todas as instruções de segurança e advertências, bem como as instruções de procedimentos dos documentos fornecidos, devem ser respeitadas.

1.1 Responsabilidade

A BORA Holding GmbH, a BORA Vertriebs GmbH & Co KG, a BORA APAC Pty Ltd e a BORA Lüftungstechnik GmbH, doravante designadas como BORA, não se responsabilizam por danos decorrentes da violação ou não observação dos documentos incluídos no âmbito de fornecimento! Além disso, a BORA não se responsabiliza por danos decorrentes de montagem indevida e da não observação das instruções de segurança e advertências!

1.2 Validade do manual de instruções e de montagem

Este manual de instruções aplica-se a vários modelos de aparelhos. É possível que sejam descritas características que não se apliquem ao seu aparelho. As figuras apresentadas podem variar nos detalhes de alguns modelos de aparelhos e devem ser entendidas como uma representação esquemática.

1.3 Conformidade do produto

Diretivas

Os aparelhos estão em conformidade com as seguintes diretivas da UE/CE:
 Diretiva CEM 2014/30/UE
 Diretiva Baixa Tensão 2014/35/UE
 Diretiva Conceção Ecológica 2009/125/CE
 Diretiva RSP 2011/65/UE

1.4 Proteção de dados

O seu exaustor de placa grava dados pseudónimos durante o funcionamento, como as definições de menu feitas por si, as horas de funcionamento das unidades técnicas individuais e o número de funções selecionadas. Além disso, o seu exaustor de placa regista os erros, juntamente com o número de horas de funcionamento. Os dados só podem ser extraídos manualmente através do seu exaustor de placa. Cabe-lhe, portanto, a si esta decisão.

Estes dados armazenados permitem uma identificação e uma resolução rápida de problemas em caso de trabalhos de manutenção.

1.5 Apresentação de informações

Para que possa trabalhar de forma rápida e segura com este manual de instruções, são utilizados formatação, numeração, símbolos, instruções de segurança, abreviaturas e termos padronizados.

O termo „aparelho“ aplica-se tanto às placas de cozinhar e aos exaustores de placa, como às placas de cozinhar com exaustores.

As instruções de procedimentos são identificadas por uma seta:

- ▶ Deve seguir sempre as instruções de procedimentos pela ordem estabelecida.

As listas são identificadas por um marcador no início da linha:

- Lista 1
- Lista 2

i Uma informação indica aspetos específicos que deve ter em atenção obrigatoriamente.

Instruções de segurança e advertências

As instruções de segurança e advertências neste manual de instruções são destacadas com símbolos e palavras de sinalização. As instruções de segurança e advertências estão estruturadas do seguinte modo:

! SINAL DE AVISO E PALAVRA DE SINALIZAÇÃO!

Tipo e fonte do perigo

Consequências do incumprimento

▶ Medidas de prevenção de perigos

A isto aplica-se:

- Os sinais de aviso advertem para um perigo de ferimentos elevado.
- A palavra de sinalização especifica a gravidade do perigo.

Sinal de aviso	Palavra de sinalização	Perigo potencial
	Perigo	Indica uma situação perigosa iminente que, no caso de incumprimento, leva à morte ou a ferimentos graves.
	Aviso	Indica uma potencial situação perigosa que, no caso de incumprimento, pode levar à morte ou a ferimentos graves.
	Cuidado	Indica uma potencial situação perigosa que, no caso de incumprimento, pode levar a ferimentos ligeiros ou menores ou a danos materiais.

Tab. 1.1 Significado dos sinais de aviso e das palavras de sinalização

2 Segurança

O aparelho está em conformidade com as normas de segurança aplicáveis. O utilizador é responsável pela limpeza, manutenção e utilização seguras do aparelho. O seu uso indevido poderá causar ferimentos pessoais ou danos ao aparelho.

2.1 Utilização prevista

O aparelho destina-se exclusivamente à preparação de alimentos a nível doméstico.

Este aparelho não foi previsto para:

- o funcionamento no exterior
- o aquecimento de espaços
- o arrefecimento, a ventilação ou a desumidificação de espaços
- o funcionamento em locais de instalação móveis, como veículos a motor, barcos ou aviões
- o funcionamento com um temporizador externo ou um sistema de telecomando em separado (exceto em caso de paragem de emergência)
- o funcionamento a uma altitude superior a 2000 m (acima do nível do mar)

Qualquer utilização diferente ou qualquer outra utilização além da descrita neste manual de instruções é considerada imprópria.

- ❗ A BORA não se responsabiliza por danos causados por uma utilização indevida ou operação incorreta.

É proibida toda e qualquer utilização abusiva!

2.2 Pessoas com capacidades reduzidas

Crianças

O aparelho pode ser utilizado por crianças com idade igual ou superior a oito anos se tiverem sido supervisionadas ou instruídas acerca da utilização segura do aparelho e tiverem entendido os perigos que daí possam resultar. As crianças não devem brincar com o aparelho.

- ▶ Utilizar o sistema de segurança para crianças, de forma que as crianças não consigam ligar o aparelho sem supervisão ou alterar as configurações.
- ▶ Supervisionar as crianças que se encontram nas proximidades do aparelho.

- ▶ Não armazenar objetos que possam ser de interesse para crianças em espaços de armazenamento acima ou atrás do aparelho. Caso contrário, as crianças são induzidas a subir o aparelho.

- ❗ As tarefas de limpeza e de manutenção não devem ser levadas a cabo por crianças, exceto se estiverem sob supervisão permanente.

Pessoas com capacidades físicas, sensoriais ou mentais reduzidas

O aparelho pode ser utilizado por pessoas com capacidades físicas, sensoriais ou mentais reduzidas ou falta de experiência e/ou conhecimento se tiverem sido supervisionadas ou instruídas acerca da utilização segura do aparelho e tiverem entendido os perigos que daí possam resultar.

O sistema de segurança para crianças pode limitar a colocação em funcionamento.

⚠ PERIGO!

Perigo de queimaduras devido a utensílio de cozinha e comida quentes

As pegas de recipiente que ficam salientes sobre a superfície de trabalho induzem ao toque nas mesmas.

- ▶ Manter as crianças afastadas das placas de cozinhar quentes, exceto se estiverem sob supervisão.
- ▶ Não virar as pegas de painéis e de frigideiras para fora da superfície de trabalho, de forma a ficarem salientes.
- ▶ Evitar que as painéis e as frigideiras quentes possam ser puxadas para baixo.
- ▶ Se necessário, utilizar uma grelha de proteção da placa de cozinhar ou coberturas da placa de cozinhar adequadas.
- ▶ Utilizar apenas grelhas de proteção da placa de cozinhar e coberturas da placa de cozinhar aprovadas pelo fabricante do aparelho, caso contrário incorre-se em perigo de acidente.
- ▶ Para escolher uma grelha de proteção da placa de cozinhar adequada, contactar o fornecedor ou o serviço de assistência técnica da BORA.

2.3 Instruções de segurança gerais

⚠ PERIGO!

Perigo de asfixia devido a materiais de embalagem

Os materiais de embalagem (por ex., películas, esferovite) podem representar um perigo de morte para as crianças.

- ▶ Manter os materiais de embalagem fora do alcance das crianças.
- ▶ Eliminar a embalagem imediatamente de forma correta.

⚠ PERIGO!

Perigo de choque elétrico ou ferimentos devido a superfícies danificadas

As rachas, fissuras ou quebras na superfície dos aparelhos (por ex., vidro danificado), especialmente na área da unidade de comando, podem expor ou danificar os componentes eletrônicos subjacentes. Isto pode dar origem a um choque elétrico. Além disso, uma superfície danificada pode provocar ferimentos.

- ▶ Não tocar na superfície danificada.
- ▶ Caso existam rachas, fissuras ou quebras, desligar imediatamente o aparelho.
- ▶ Desligar o aparelho da rede elétrica em segurança utilizando disjuntores, fusíveis, interruptores automáticos ou contactores.
- ▶ Contactar o serviço de assistência técnica da BORA.

⚠ AVISO!

Perigo de ferimentos devido a componentes danificados

Os componentes danificados que não possam ser removidos sem ferramentas podem provocar ferimentos.

- ▶ Não tentar reparar ou substituir componentes danificados.
- ▶ Contactar o serviço de assistência técnica da BORA.

⚠ AVISO!

Perigo de ferimentos ou danos devido a componentes incorretos ou modificações não autorizadas

Os componentes incorretos podem causar danos pessoais ou danos no aparelho. As modificações, ampliações ou remodelações realizadas ao aparelho podem afetar a segurança.

- ▶ Utilizar apenas componentes originais.
- ▶ Não realizar modificações, ampliações ou remodelações no aparelho.

⚠ CUIDADO!

Perigo de ferimentos devido à queda de componentes do aparelho

A queda de componentes do aparelho pode causar ferimentos (por ex., suporte do recipiente, unidades de comando, tampas, filtro de gordura etc.).

- ▶ Colocar os componentes do aparelho removidos em segurança junto ao aparelho.
- ▶ Assegurar que nenhum componente do aparelho removido esteja em risco de cair.

⚠ CUIDADO!

Perigo de ferimentos devido a sobrecarga

Durante o transporte e a montagem do aparelho, podem ocorrer ferimentos nos membros e no tronco devido a manuseamento incorreto.

- ▶ Se necessário, transportar e montar o aparelho com a ajuda de uma segunda pessoa.
- ▶ Se necessário, utilizar meios auxiliares adequados para evitar danos ou ferimentos.

⚠ CUIDADO!

Danos devido a utilização indevida

As superfícies do aparelho não devem ser utilizadas como superfícies de trabalho ou apoio. Tal poderá danificar o aparelho (especialmente se forem utilizados objetos duros e pontiagudos). Não utilizar o aparelho como bancada de trabalho ou superfície de apoio.

- ▶ Manter os objetos duros ou pontiagudos afastados das superfícies do aparelho.

Falhas e erros

- ▶ Em caso de falhas e erros, observar as indicações incluídas no capítulo “Resolução de falhas”.
- ▶ Em caso de falhas e erros não descritos, desligar o aparelho e contactar o serviço de assistência técnica da BORA.

Animais de estimação

- ▶ Manter os animais de estimação afastados do aparelho.

2.4 Instruções de segurança para montagem

- i** A instalação e a montagem do aparelho apenas devem ser realizadas por pessoal técnico com formação adequada, que esteja familiarizado e cumpra as disposições normalmente aplicáveis no país e os regulamentos adicionais da empresa de fornecimento de energia local.
- i** Durante a montagem, manter a distância mínima de segurança indicada no capítulo “Montagem (distâncias de segurança)”.
- i** Os trabalhos em componentes elétricos apenas devem ser realizados por eletricitistas especializados.

A segurança elétrica do aparelho só é garantida se o mesmo se encontrar ligado a um sistema de ligação à terra corretamente instalado. Assegurar que são tomadas as medidas de segurança básicas. O aparelho deve ser adequado à tensão e frequência locais.

- ▶ Verificar as indicações na etiqueta de identificação e, em caso de desvios, não ligar o aparelho.
- ▶ Efetuar todas as tarefas com muita atenção e consciência.
- ▶ Ligar os aparelhos à rede elétrica apenas após a instalação do sistema de condutas ou da montagem do filtro de ar circulante.
- ▶ Utilizar apenas os cabos de ligação especificados. Estes já se encontram incluídos no âmbito de fornecimento, se necessário.
- ▶ Utilizar o aparelho apenas após a sua montagem completa, uma vez que só assim se poderá garantir o seu funcionamento seguro.

⚡ PERIGO!

Perigo de choque elétrico devido a aparelho danificado

Um aparelho danificado pode provocar um choque elétrico.

- ▶ Antes da montagem do aparelho, verificar se existem danos visíveis.
- ▶ Não montar e não ligar qualquer aparelho danificado.
- ▶ Não colocar aparelhos danificados em funcionamento.

⚡ CUIDADO!

Perigo de queimaduras devido a colocação incorreta dos comandos seletores

A montagem dos comandos seletores em locais inadequados pode resultar, durante a operação, em queimaduras na superfície da placa de cozinhar.

- ▶ Montar os comandos seletores apenas em locais adequados, que permitam uma operação exequível e segura.

2.4.1 Instruções de segurança para montagem da placa de cozinhar

⚡ PERIGO!

Perigo de choque elétrico devido a ligação incorreta à rede elétrica

A incorreta ligação do aparelho à tensão da rede elétrica representa perigo de choque elétrico.

- ▶ Assegurar que o aparelho está ligado à tensão da rede elétrica através de uma ligação fixa.
- ▶ Assegurar que o aparelho está ligado a um sistema de ligação à terra corretamente instalado.
- ▶ Assegurar que é fornecido um dispositivo que permita a separação da rede elétrica com uma abertura de contacto omipolar de, pelo menos, 3 mm (disjuntores, fusíveis, interruptores automáticos ou contactores).

⚡ PERIGO!

Perigo de choque elétrico devido a cabo de alimentação danificado

Se o cabo de alimentação for danificado (por ex., durante a montagem ou devido a contacto com placas de cozinhar quentes), tal pode provocar um choque elétrico (mortal).

- ▶ Assegurar que o cabo de ligação não está preso ou danificado.
- ▶ Assegurar que o cabo de alimentação não entra em contacto com placas de cozinhar quentes.

2.5 Instruções de segurança para operação

- ▶ Assegurar que a base do utensílio de cozinha e a superfície do aparelho estão limpas e secas.
- ▶ Levantar sempre o utensílio de cozinha (não arrastar), para evitar riscos e abrasões na superfície do aparelho.
- ▶ Não utilizar o aparelho como superfície de apoio.
- ▶ Desligar o aparelho após a utilização.

⚠ AVISO!**Perigo de queimaduras devido a aparelhos em aquecimento**

Determinados aparelhos e os seus respetivos componentes tangíveis aquecem durante o funcionamento. Após desligados, estes devem primeiro arrefecer. O contacto com superfícies quentes pode causar queimaduras graves.

- ▶ Não tocar em aparelhos quentes.
- ▶ Ter em atenção a indicação de calor residual.

⚠ AVISO!**Perigo de queimaduras devido a choque elétrico**

Durante ou após uma falha de energia, um aparelho que estava anteriormente em funcionamento pode ainda estar quente.

- ▶ Não tocar no aparelho enquanto este ainda estiver quente.
- ▶ Manter as crianças afastadas do aparelho quente.

⚠ PERIGO!**Perigo de incêndio devido a óleos ou gorduras sobreaquecidas**

O óleo ou a gordura aquecem rapidamente e podem incendiar-se.

- ▶ Nunca deixar o aparelho sem supervisão durante a realização de trabalhos com óleos e gorduras
- ▶ Nunca extinguir com água um fogo provocado por óleo ou gordura.
- ▶ Desligar o aparelho.
- ▶ Abafar o fogo, por ex., com um testo ou uma manta antifogo.

⚠ AVISO!**Perigo de queimaduras e incêndio devido a objetos quentes**

O aparelho e os seus respetivos componentes tangíveis estão quentes durante o funcionamento e durante o arrefecimento. Os objetos que se encontram em contacto com peças do aparelho quentes aquecem muito rapidamente e podem provocar queimaduras graves (isto aplica-se, particularmente, aos objetos de metal, como facas, garfos, colheres, tampas ou componentes do aparelho) ou incendiar-se.

- ▶ Não deixar objetos sobre o aparelho.
- ▶ Utilizar meios de proteção adequados (pegas, luvas resistentes ao calor).

2.5.1 Instruções de segurança para operação das placas de cozinhar**⚠ PERIGO!****Perigo de incêndio devido a placa de cozinhar sem supervisão**

O óleo ou a gordura aquecem rapidamente e podem incendiar-se.

- ▶ Nunca aquecer óleo ou gordura sem supervisão.
- ▶ Nunca extinguir com água um fogo provocado por óleo ou gordura.
- ▶ Desligar a placa de cozinhar.
- ▶ Abafar o fogo, por ex., com um testo ou uma manta antifogo.

⚠ PERIGO!**Perigo de explosão devido a líquidos inflamáveis**

Os líquidos inflamáveis nas proximidades de uma placa de cozinhar podem explodir e causar ferimentos graves.

- ▶ Não utilizar aerossóis nas proximidades do aparelho, enquanto este se encontrar em funcionamento.
- ▶ Não armazenar líquidos inflamáveis nas proximidades de uma placa de cozinhar.

⚠ AVISO!**Perigo de queimaduras devido ao derrame de líquidos quentes**

Um processo de cozedura sem supervisão pode levar a sobreaquecimento e a derrame de líquidos quentes.

- ▶ Vigiar todos os processos de cozedura.
- ▶ Evitar a ebulição.

⚠ AVISO!**Perigo de queimaduras devido a vapor quente**

A existência de líquidos entre a zona de cozedura e a base da panela pode causar queimaduras na pele durante a evaporação.

- ▶ Assegurar que a zona de cozedura e a base da panela estão sempre secas.

CUIDADO!**Danos devido a alimentos com açúcar ou sal**

Colocar alimentos com açúcar ou sal, como sumos, na zona de cozedura pode danificar a mesma.

- ▶ Assegurar que não são colocados alimentos com açúcar ou sal, como sumos, na zona de cozedura quente.
- ▶ Remover imediatamente alimentos com açúcar ou sal, como sumos, da zona de cozedura quente.

2.6 Instruções de segurança para limpeza e manutenção

O aparelho deve ser limpo regularmente. A sujidade pode causar danos, limitações no funcionamento ou odores desagradáveis. No pior dos cenários, a mesma pode resultar numa fonte de perigo.

- ▶ Remover imediatamente a sujidade.
- ▶ Durante a limpeza, utilizar apenas detergentes de limpeza não abrasivos, para evitar riscos e abrasões na superfície.
- ▶ Assegurar que, durante a limpeza, não entra água para o interior do aparelho. Utilizar apenas um pano moderadamente húmido. Nunca utilizar um jato de água no aparelho. A entrada de água pode provocar danos!
- ▶ Não utilizar qualquer aparelho de limpeza a vapor durante a limpeza. O vapor pode causar um curto-circuito nos componentes sob tensão e provocar danos materiais.
- ▶ Ter em atenção todas as indicações incluídas no capítulo “Limpeza e manutenção”.

Instruções especiais de segurança para limpeza e manutenção de placas de cozinhar

- ▶ Limpar as placas de cozinhar, de preferência, após cada processo de cozedura.
- ▶ Limpar as placas de cozinhar apenas quando já não estiverem quentes.

2.7 Instruções de segurança para reparação, assistência técnica e peças sobresselentes

- i** A reparação e os trabalhos de assistência técnica no aparelho apenas devem ser realizados por pessoal técnico com formação adequada, que esteja familiarizado e cumpra as disposições normalmente aplicáveis no país e os regulamentos adicionais da empresa de fornecimento de energia local.

- i** Os trabalhos em componentes elétricos apenas devem ser realizados por eletricitas especializados.

- ▶ Desligar o aparelho da alimentação elétrica antes de qualquer reparação.

⚡ AVISO!**Perigo de ferimentos ou danos devido a reparações indevidas**

Os componentes incorretos podem causar danos pessoais ou danos no aparelho. As modificações, ampliações ou remodelações realizadas ao aparelho podem afetar a segurança.

- ▶ Em caso de reparações, utilizar exclusivamente peças sobresselentes originais.
- ▶ Não realizar modificações, ampliações ou remodelações no aparelho.

- i** Um cabo de alimentação danificado deve ser substituído por um cabo de alimentação adequado. Esta tarefa apenas deve ser realizada pelo serviço técnico autorizado.

2.8 Instruções de segurança para desmontagem e eliminação

- i** A desmontagem do aparelho apenas deve ser realizada por pessoal técnico com formação adequada, que esteja familiarizado e cumpra as disposições normalmente aplicáveis no país e os regulamentos adicionais da empresa de fornecimento de energia local.

- i** Os trabalhos em componentes elétricos apenas devem ser realizados por eletricitas especializados.

- ▶ Desligar o aparelho da alimentação elétrica antes da desmontagem.

⚡ PERIGO!**Perigo de choque elétrico devido a desconexão incorreta**

A incorreta desconexão do aparelho da tensão da rede elétrica representa perigo de choque elétrico.

- ▶ Desligar o aparelho da rede elétrica em segurança utilizando disjuntores, fusíveis, interruptores automáticos ou contactores.
- ▶ Assegurar a ausência de tensão do aparelho com um aparelho de medição aprovado.
- ▶ Evitar tocar nos contactos expostos da unidade eletrónica, pois podem conter carga residual.

3 Dados técnicos

3.1 BORA Pro placa HiLight de 3 círculos/2 círculos PKC3

Parâmetros	Valor
Tensão de ligação	380-415 V 2N
Frequência	50/60 Hz
Segurança fusível	2 x 16 A
Dimensões (Largura x Profundidade x Altura)	370 x 540 x 73 mm
Placa de cozinhar	Valor
Consumo de energia	4,4 kW
Níveis de potência	1-9, 2 círculos, 3 círculos
Níveis de manutenção da temperatura	3
Zona de cozedura dianteira	Ø 120 mm 800 W Ø 180 mm 1600 W Ø 235 mm 2500 W
Zona de cozedura traseira	Ø 120 mm 800 W Ø 200 mm 1900 W
Peso (incl. acessórios/embalagem)	8,7 kg
Consumo de energia (dimensões do recipiente regulamentadas)	
Zona de cozedura dianteira (240 mm)	180,1 Wh/kg
Zona de cozedura traseira (210 mm)	189,0 Wh/kg
Total (média)	184,6 Wh/kg

Tab. 3.1 Dados técnicos PKC3

Dimensões do aparelho PKC3

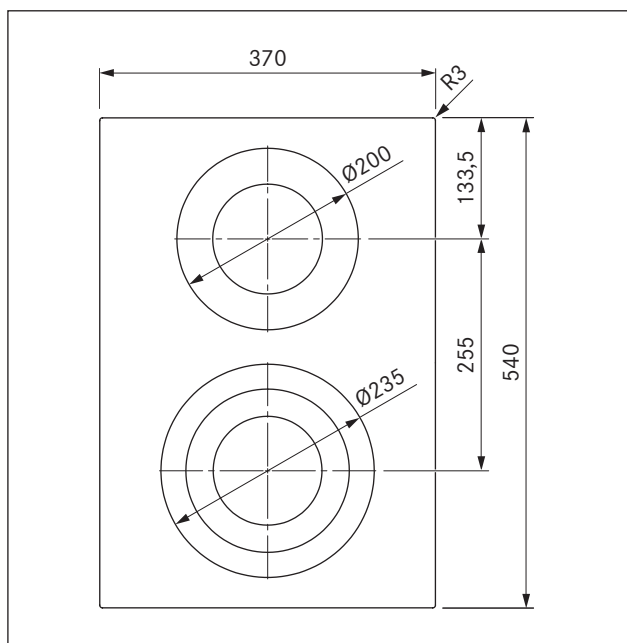


Fig. 3.1 Dimensões do aparelho PKC3, vista de cima

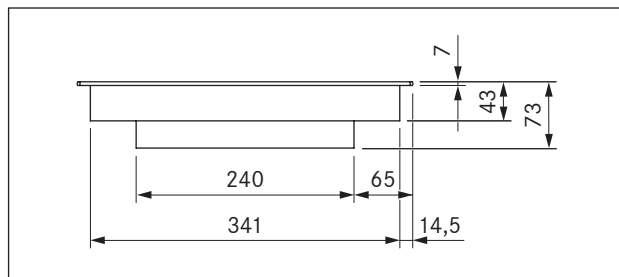


Fig. 3.2 Dimensões do aparelho PKC3, vista dianteira

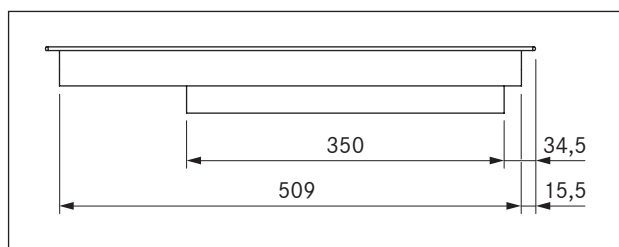


Fig. 3.3 Dimensões do aparelho PKC3, vista lateral

3.2 BORA Pro placa HiLight de 3 círculos/assadeira PKCB3

Placa de cozinhar	Valor
Consumo de energia	5,1 kW
Níveis de potência	1-9, 2 círculos, 3 círculos, assadeira
Níveis de manutenção da temperatura	3
Zona de cozedura dianteira	Ø 120 mm 800 W Ø 180 mm 1600 W Ø 235 mm 2500 W
Zona de cozedura para assadeira traseira	Ø 165 mm 1500 W 290 x 165 mm 2600 W
Peso (incl. acessórios/embalagem)	8,9 kg
Consumo de energia (dimensões do recipiente regulamentadas)	
Zona de cozedura dianteira (240 mm)	180,6 Wh/kg
Zona de cozedura traseira (180 mm)	189,5 Wh/kg
Total (média)	185,1 Wh/kg

Tab. 3.2 Dados técnicos PKCB3

Dimensões do aparelho PKCB3

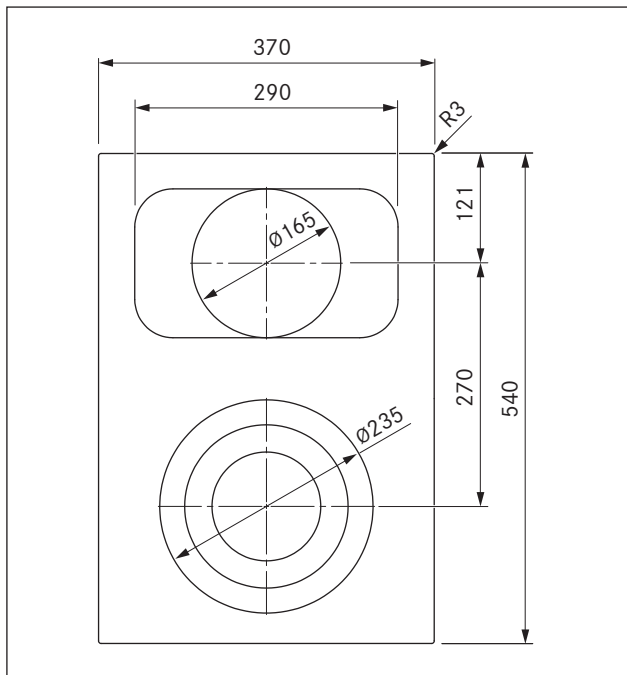


Fig. 3.4 Dimensões do aparelho PKCB3, vista de cima

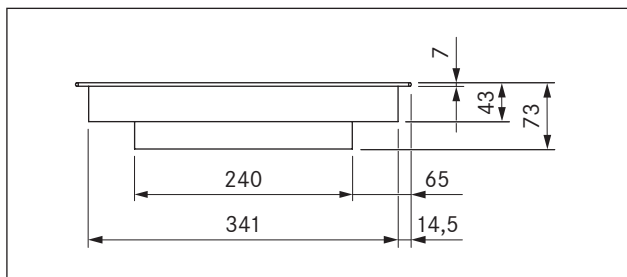


Fig. 3.5 Dimensões do aparelho PKCB3, vista dianteira

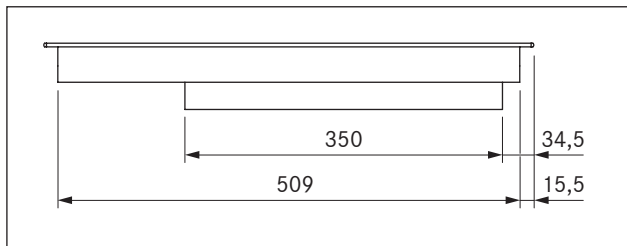


Fig. 3.6 Dimensões do aparelho PKCB3, vista lateral

3.3 Dimensões do aparelho do comando seletor BORA Professional 3.0

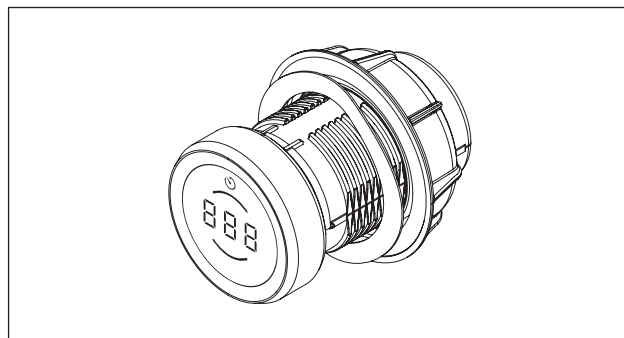


Fig. 3.7 Comando seletor

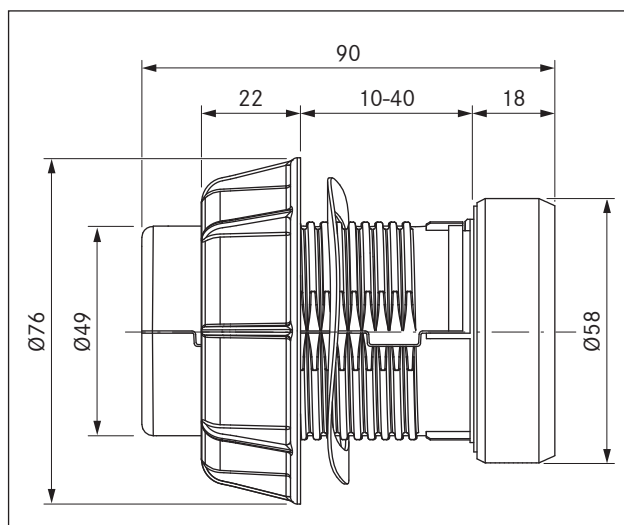


Fig. 3.8 Dimensões do aparelho do comando seletor

4 Descrição do aparelho

► Durante a operação, ter em atenção todas as instruções de segurança e advertências (ver „2 Segurança“).

4.1 Comando seletor

Princípio de operação

O exaustor de placa e a placa de cozinhar são operados através de um comando seletor. Os níveis de potência e o funcionamento são controlados rodando o aro do comando e tocando na superfície tátil.

i O princípio de funcionamento e as funções são descritos mais detalhadamente no capítulo Operação.

Estrutura

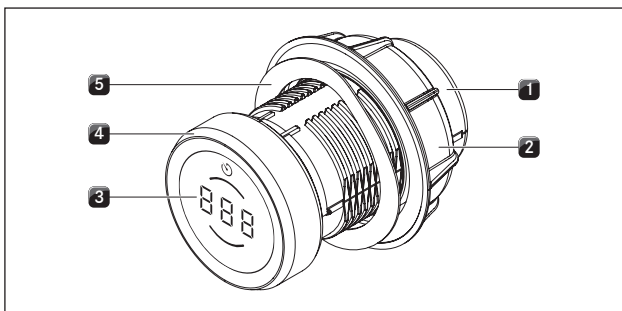


Fig. 4.1 Estrutura do comando seletor

- [1] Carcaça do comando seletor
- [2] Porca universal
- [3] Indicação do comando seletor
- [4] Aro do comando
- [5] Mola ondulada

Unidades de comando

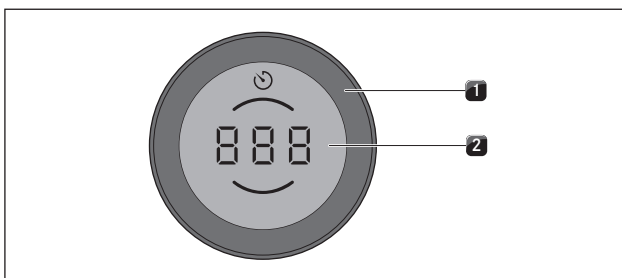


Fig. 4.2 Unidades de comando do comando seletor

- [1] Aro do comando
- [2] Superfície tátil

Indicação do comando seletor

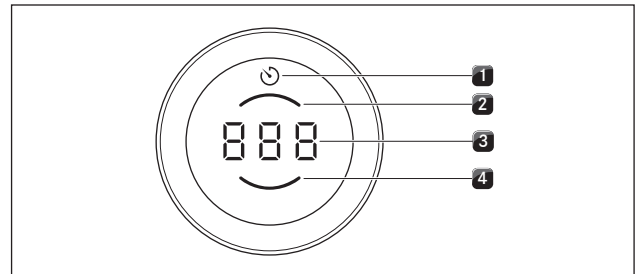


Fig. 4.3 Elementos da indicação do comando seletor

- [1] Indicação do temporizador/temporizador de cozinha
- [2] Indicação da zona de cozedura traseira
- [3] Indicação multifuncional
- [4] Indicação da zona de cozedura dianteira

Disposição do comando seletor

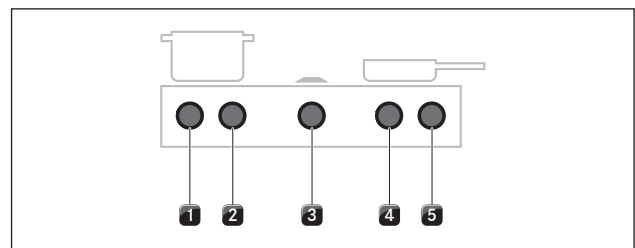


Fig. 4.4 Disposição do comando seletor

- [1] Comando seletor da placa de cozinhar esquerda, zona de cozedura dianteira
- [2] Comando seletor da placa de cozinhar esquerda, zona de cozedura traseira
- [3] Comando seletor do exaustor de placa
- [4] Comando seletor da placa de cozinhar direita, zona de cozedura dianteira
- [5] Comando seletor da placa de cozinhar direita, zona de cozedura traseira

4.2 Descrição do aparelho da placa de cozinhar

4.2.1 Indicações e simbologia

i Para cada zona de cozedura, são apresentados os níveis de potência e as funções de cozedura na indicação do respetivo comando seletor.

Indicação do comando seletor

Indicação	Significado
	A placa de cozinhar está desligada
I - 9	Níveis de potência
H	Indicação de calor residual
L	Sistema de segurança para crianças
por ex.	Círculos de aquecimento ativos
	Níveis de manutenção da temperatura ativos
	Função de temporizador ativa
R	Sistema automático de pré-aquecimento
por ex. RS	Sistema automático de pré-aquecimento ativo
E...	Mensagem de erro (ver „8 Resolução de falhas“)

Tab. 4.1 Indicação do comando seletor

4.2.2 Estrutura e tamanho das zonas de cozedura

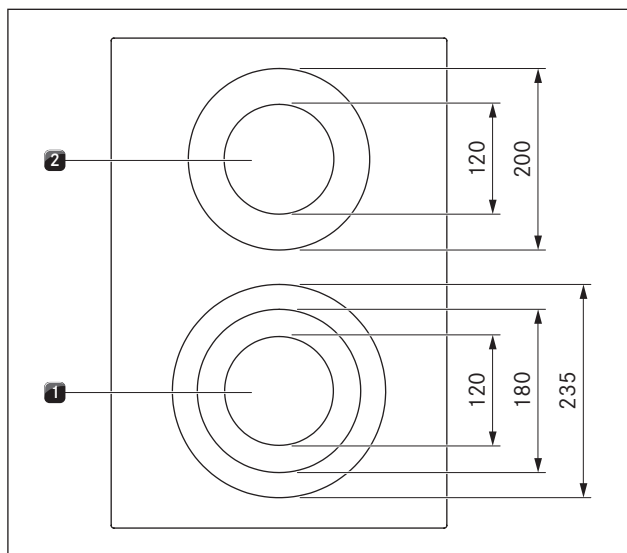


Fig. 4.5 Estrutura da placa de cozinhar PKC3 e tamanho das zonas de cozedura

- [1] Zona de cozedura de 3 círculos dianteira
[2] Zona de cozedura de 2 círculos traseira

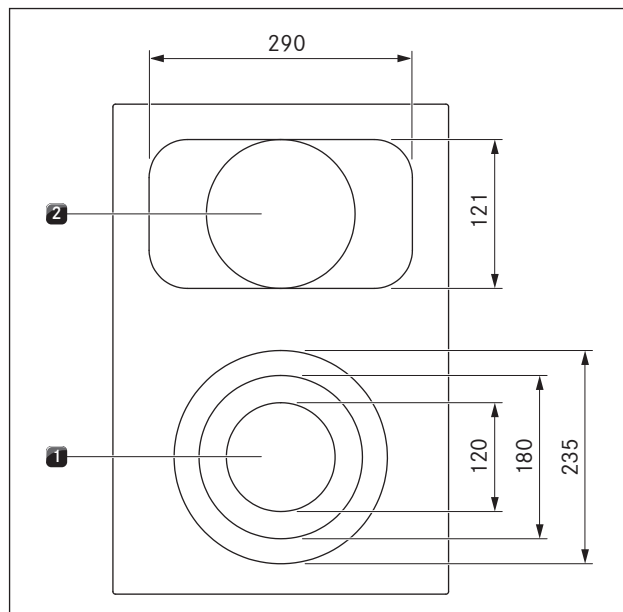


Fig. 4.6 Estrutura da placa de cozinhar PKCB3 e tamanho das zonas de cozedura

- [1] Zona de cozedura de 3 círculos dianteira
[2] Zona de cozedura de 2 círculos/assadeira traseira

4.2.3 Princípio de funcionamento da placa de cozinhar Hyper e da placa de cozinhar HiLight (PKC3, PKCB3, PKCH3)

Por baixo de uma zona de cozedura, encontra-se uma resistência elétrica com uma banda de aquecimento. Quando a zona de cozedura é ligada, a banda de aquecimento produz calor radiante, que irradia a zona de cozedura e a base da panela, aquecendo-as.

Níveis de potência


Atividade	Nível de potência
Derreter manteiga e chocolate, dissolver gelatina	I
Manter quente molhos e sopas, demolhar arroz	I - 3
Cozer batatas, massas, sopas, ragus, refogar fruta, legumes e peixe, descongelar comida	2 - 6
Fritar em frigideiras com revestimento, fritura delicada (sem aquecer demasiado a gordura) de escalopes, peixe	6 - 7
Aquecer gordura, dourar carne, leve fervura de molhos ligados e sopas, cozinhar omeletes	7 - 8
Ferver grandes quantidades de líquidos, dourar bifes e aquecer água	9
Dourar bifes e aquecer água	P

Tab. 4.2 Recomendações para os níveis de potência

Os dados indicados na tabela são valores de orientação. Recomenda-se reduzir ou aumentar o nível de potência em função do utensílio de cozinha e da quantidade de enchimento.

Utensílios de cozinha adequados

i Os tempos de aquecimento e os tempos de aquecimento contínuo da base dos utensílios de cozinha, assim como os resultados de cozedura, são significativamente afetados pela estrutura e qualidade dos utensílios de cozinha.

 Os utensílios de cozinha com este símbolo são adequados para o aquecedor-radiador. Os utensílios de cozinha utilizados na superfície de aquecimento radiante devem ser metálicos e apresentar boas propriedades de condução de calor.

Os utensílios de cozinha adequados são constituídos por:

- Aço inoxidável, cobre ou alumínio
- Aço esmaltado
- Ferro fundido

- ▶ Ter em atenção a base dos utensílios de cozinha. A base do utensílio de cozinha não deve apresentar curvatura. A curvatura poderá levar a uma monitorização da temperatura incorreta da zona de cozedura e causar o sobreaquecimento do utensílio de cozinha. A base do utensílio de cozinha não deve apresentar estrias salientes nem um rebordo afiado, de forma a não riscar a superfície da placa de cozinhar.
- ▶ Colocar o utensílio de cozinha (sem base intermédia ou semelhante) diretamente sobre a placa vitrocerâmica.

4.3 Dispositivos de segurança

4.3.1 Desconexão de segurança

Se o aparelho for ligado, mas não for operado durante um tempo pré-definido, o mesmo é automaticamente desligado.

Placas de cozinhar

Cada zona de cozedura é automaticamente desligada se ultrapassar o tempo de funcionamento máximo num dado nível de potência ou num dado nível de manutenção de temperatura H.

PKC3, PKCB3:	
Níveis de potência	Desconexão de segurança após horas:minutos
1	06:00
2	06:00
3	05:00
4	05:00
5	04:00
6	01:30
7	01:30
8	01:30
9	01:30

Tab. 4.3 Desconexão de segurança nos níveis de potência

i Nas zonas Hyper do PKCH3, a função booster é automaticamente reposta no nível de potência 9, após 10 minutos.

PKC3, PKCB3:	
Nível de manutenção da temperatura	Desligar após horas:minutos
1 (_)	08:00
2 (=)	08:00
3 (≡)	08:00

Tab. 4.4 Desconexão de segurança nos níveis de manutenção da temperatura

- ▶ Voltar a ligar a zona de cozedura, se pretender voltar a colocar a zona de cozedura em funcionamento (ver „Operar o exaustor de placa“).

4.3.2 Indicação de calor residual

i Enquanto a indicação H for apresentada (indicação de calor residual), não se deve tocar na zona de cozedura nem colocar sobre esta objetos sensíveis ao calor. Existe perigo de queimaduras e de incêndio!

Depois de ter sido desligada, a zona de cozedura continua quente.

É apresentada a indicação H (indicação de calor residual). Quando a placa de cozinhar arrefece, a indicação escurece até apagar nos <60°C.

4.3.3 Proteção de sobreaquecimento

i Se a placa de cozinhar sobreaquecer, a potência é reduzida ou a placa de cozinhar será completamente desligada.

O aparelho está equipado com uma proteção de sobreaquecimento. A proteção de sobreaquecimento pode ser ativada se:

- O utensílio de cozinha for aquecido sem conteúdo.
- Óleo ou gordura forem aquecidos a um nível de potência mais elevado.
- Após uma falha de energia, uma zona de cozedura quente for ligada novamente.

A proteção de sobreaquecimento inicia uma das seguintes ações:

- A função booster ativada será reposta.
- A função booster P não pode ser novamente ligada.
- O nível de potência configurado será reduzido.
- A placa para cozinhar é completamente desligada.

Depois de um tempo de arrefecimento suficiente, a placa pode ser utilizada novamente de forma total.

4.3.4 Sistema de segurança para crianças

i Se uma placa de cozinhar for operada em funcionamento simples sem exaustor de placa, a ligação involuntária ou não autorizada do aparelho pode ser evitada através da remoção dos aros do comando.

5 Montagem

- ▶ Ter em atenção todas as instruções de segurança e advertências (ver „2 Segurança“).
- ▶ Observar as instruções do fabricante fornecidas.

5.1 Instruções gerais de montagem

- i** Os aparelhos não podem ser montados sobre equipamentos de refrigeração, máquinas de lavar louça, fogões e fornos, assim como máquinas de lavar/secar.
- i** As superfícies de apoio das bancadas e os perfis de remate da parede devem ser em material termorresistente (até aprox. 100 °C).
- i** Os recortes das bancadas devem ser vedados com produtos adequados contra a humidade e, se necessário, dotados de isolamento térmico.
- i** Os aparelhos externos apenas devem ser conectados às ligações do exaustor de placa previstas.
- i** As fontes de luz extremamente claras, os focos de luz e a iluminação diretamente direcionada para os aparelhos podem causar diferenças óticas de cor entre os aparelhos e devem ser evitados.

Instruções gerais de montagem para placas de cozinhar

- i** Para manter a potência total das placas de cozinhar de forma contínua, deve existir ventilação suficiente por baixo das placas.
 - i** A potência das placas de cozinhar é afetada ou as placas de cozinhar sobreaquecem quando o ar quente não consegue sair por baixo das placas de cozinhar.
 - i** Se a placa de cozinhar sobreaquecer, a potência é reduzida automaticamente ou a placa de cozinhar será completamente desligada (ver „4.3 Dispositivos de segurança“).
 - i** Se for planeada a instalação de uma régua de proteção de cabos (fundo falso) por baixo do aparelho, esta não deve impedir a ventilação suficiente.
- ▶ Assegure uma circulação de ar suficiente sob a placa de cozinhar.

5.2 Verificar o âmbito de fornecimento

- ▶ Verifique se o âmbito de fornecimento está completo e sem danos.
- ▶ Informe o serviço pós-venda da BORA, se existirem peças em falta ou danificadas.
- ▶ Nunca montar peças danificadas.

- ▶ Eliminar a embalagem de transporte de forma correta (ver „9 Colocação fora de serviço, desmontagem e eliminação“).

Designação	Quantidade
Placa de cozinhar	1
Comando seletor	2
Instruções de utilização e montagem	1
Parafusos de fixação para placa de cozinhar	4
Conjunto de placas de compensação da altura	1
Talas de montagem placa de cozinhar	4
Cabo do comando seletor	2
Cabo de comunicação placa de cozinhar-exaustor de placa	1
Âmbito de fornecimento específico das placas de cozinhar de vitrocerâmica	
Instruções de limpeza da vitrocerâmica	1

Tab. 5.1 Âmbito de fornecimento das placas de cozinhar

5.3 Ferramentas e meios auxiliares

Para a montagem correta dos aparelhos, são necessárias as seguintes ferramentas:

- Lápis
- Fita métrica ou metro articulado
- Berbequim com ou sem fios com broca Forstner Ø 50 mm
- Massa vedante de silicone, preta, resistente ao calor
- Chave de fendas de cabeça plana
- Chave torx de tamanho 20

5.4 Especificações de montagem

5.4.1 Distâncias de segurança

- ▶ Observar as seguintes distâncias de segurança:

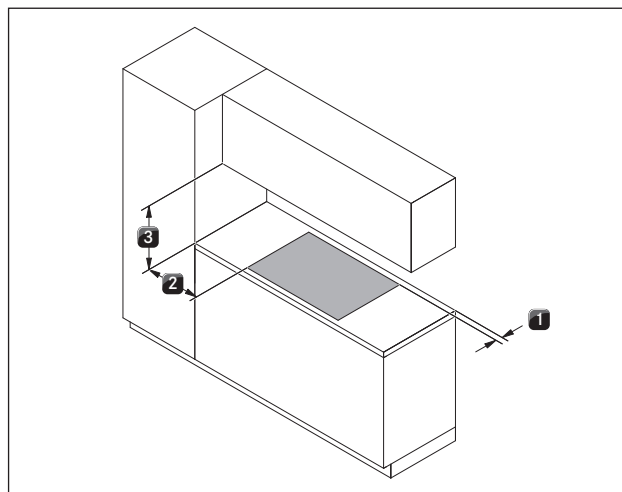


Fig. 5.1 Distância mínima

- [1] Uma distância mínima de 50 mm da parte traseira do recorte da bancada até à aresta posterior da bancada (em placas de cozinhar PKC3, PKCB3 e PKCH3, a distância mínima é de 70 mm se a placa de cozinhar for instalada a 180°).
- [2] Uma distância mínima de 300 mm do lado direito e do lado esquerdo do recorte na bancada até ao armário contíguo ou a uma parede.
- [3] Uma distância mínima de 600 mm entre a bancada e o armário superior.

5.4.2 Dimensões mínimas de instalação (para instalação padrão)

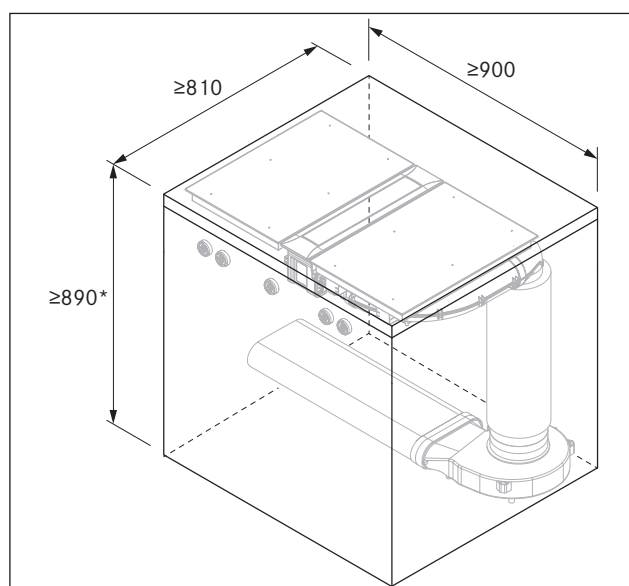


Fig. 5.2 Dimensões mínimas de instalação de PKA3/PKA3AB para instalação padrão

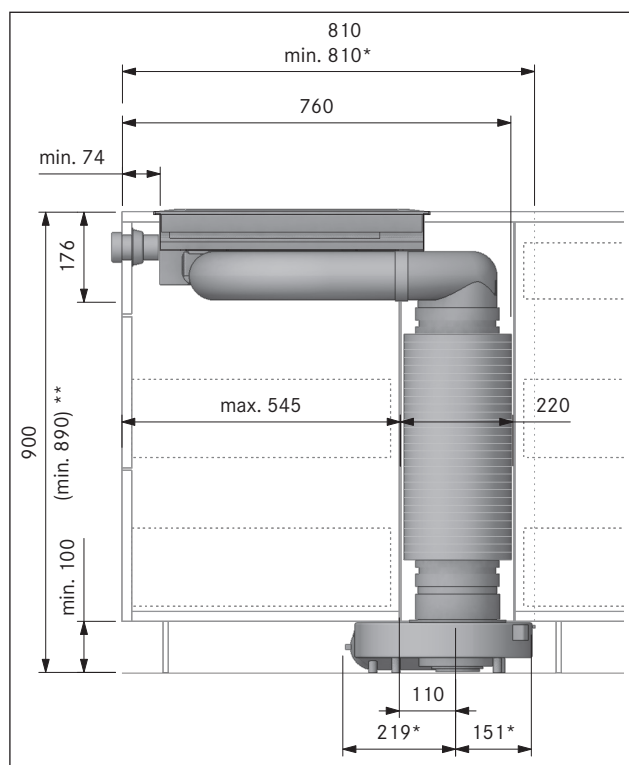


Fig. 5.3 Dimensões de instalação de PKA3/PKA3AB com silenciador redondo USDR50 para instalação padrão

5.4.3 Bancada e móveis de cozinha

- ▶ Executar o recorte na bancada tendo em consideração as medidas de recorte indicadas.
- ▶ Assegurar uma vedação correta das superfícies de corte nas bancadas.
- ▶ Observar as indicações do fabricante da bancada.
- Pode ser necessário remover travessas do móvel na zona do recorte da bancada.
- Não é necessário instalar um fundo falso por baixo da placa de cozinhar. Se for planeada uma régua de proteção de cabos (fundo falso), observar o seguinte:
 - Para manutenção, este amovível deve ser removido.
 - Para uma ventilação suficiente da placa de cozinhar, deve-se respeitar uma distância mínima de 15 mm até a extremidade inferior da placa de cozinhar.
- As gavetas ou prateleiras no armário inferior devem ser removíveis.
- Dependendo da situação de montagem, os compartimentos do armário inferior devem ser encurtados, por forma a executar uma montagem correta.

5.5 Medidas do recorte

- i** Todas as dimensões da aresta frontal do painel frontal.

Altura da bancada

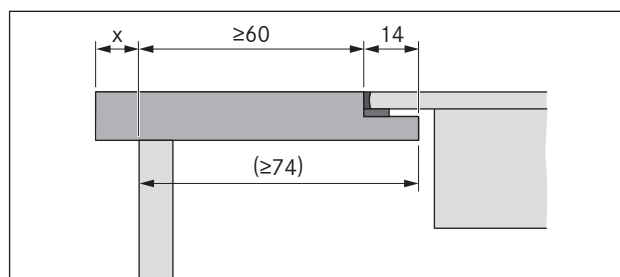


Fig. 5.4 Altura da bancada

- ▶ Observe a saliência da bancada x ao definir o recorte da bancada. Válido para montagem à face e montagem por sobreposição.

- i** Com o exaustor de placa PKA3/PKA3AB, em combinação com a peça da conduta reta PKA1FEV, é também possível realizar a montagem à face com uma profundidade da bancada ≥ 650 mm.

5.5.1 Montagem à face

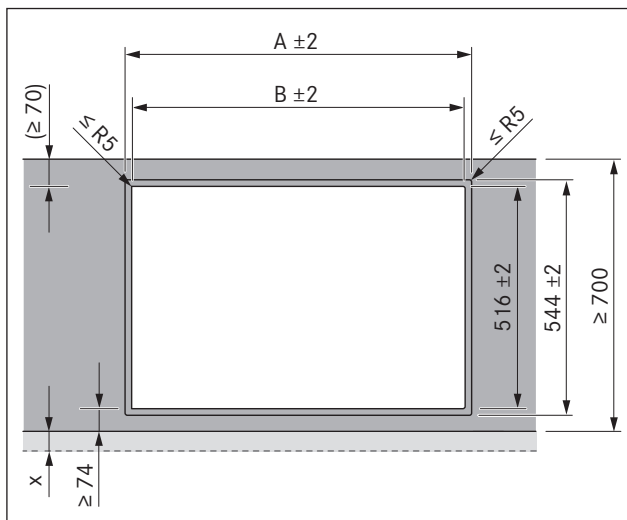


Fig. 5.5 Medidas de recorte para montagem à face

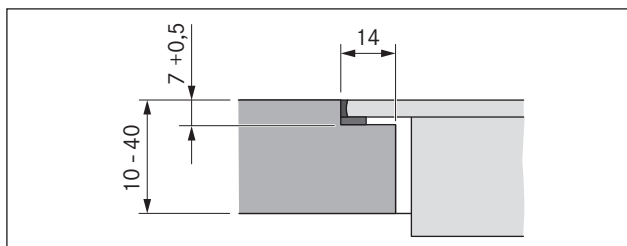


Fig. 5.6 Medida de recesso para montagem à face

Placas de cozinha / exaustor de placa	A em mm	B em mm
	374	346
	485	457
	856	828
	1338	1310
	1709	1681

Tab. 5.2 Medidas do recorte dos conjuntos de aparelhos para montagem à face

5.5.2 Montagem por sobreposição

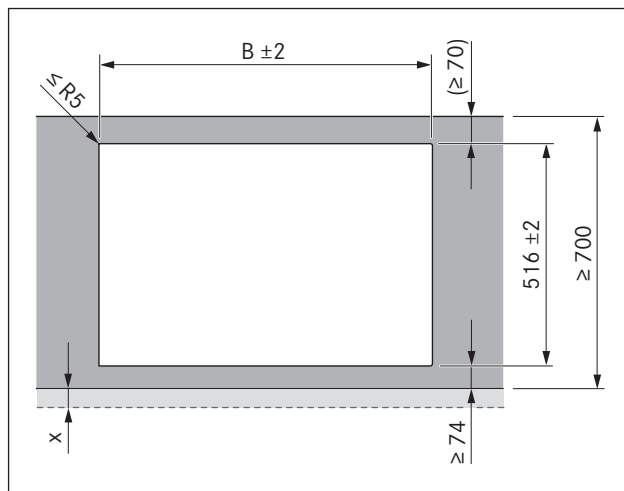


Fig. 5.7 Medidas de recorte para montagem por sobreposição

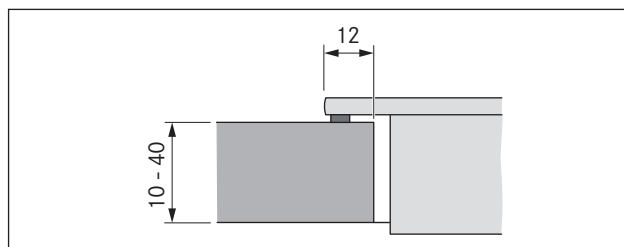


Fig. 5.8 Medida do apoio para montagem por sobreposição

Placas de cozinha / exaustor de placa	B em mm
	346
	457
	828
	1310
	1681

Tab. 5.3 Medidas do recorte dos conjuntos de aparelhos para montagem por sobreposição

5.6 Instalação do comando seletor no painel do armário inferior

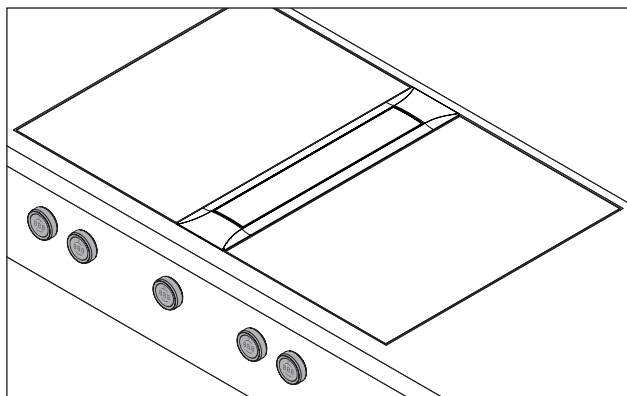


Fig. 5.9 Comando seletor em estado montado

► Perfurar previamente para evitar que o painel parta.

5.6.1 Perfurações do painel das placas de cozinhar

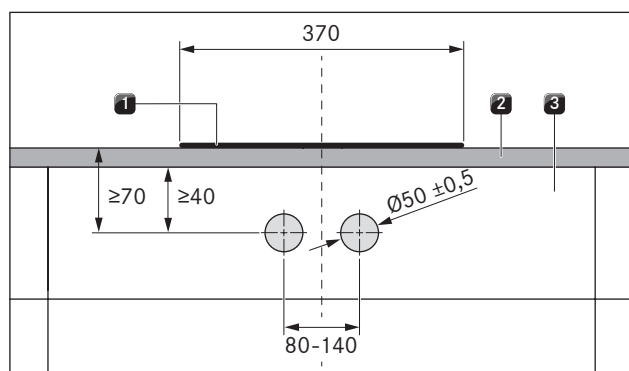


Fig. 5.10 Padrão das perfurações do painel das placas de cozinhar

- [1] Placa de cozinhar
- [2] Bancada
- [3] Painel

5.6.2 Exemplos de perfuração do painel

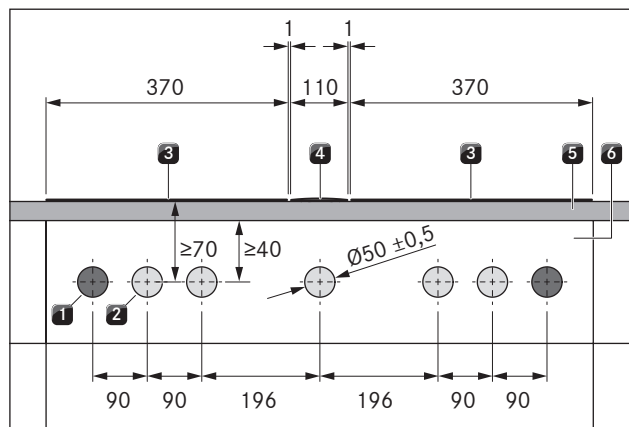


Fig. 5.11 Padrão das perfurações para 2 placas de cozinhar, 1 exaustor de placa e 2 tomadas

- [1] Perfurações para tomadas (2x no exterior)
- [2] Perfuração para comando seletor (5x)
- [3] Placa de cozinhar (2x)
- [4] Exaustor de placa
- [5] Bancada
- [6] Painel

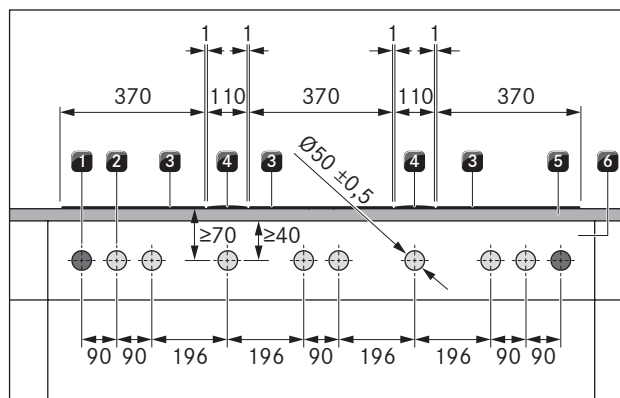


Fig. 5.12 Padrão das perfurações para três placas de cozinhar, dois exaustores de placa e duas tomadas

- [1] Perfurações para tomadas (2x no exterior)
- [2] Perfuração para comando seletor (8x)
- [3] Placa de cozinhar (3x)
- [4] Exaustor de placa (2x)
- [5] Bancada
- [6] Painel

5.6.3 Montar o comando seletor

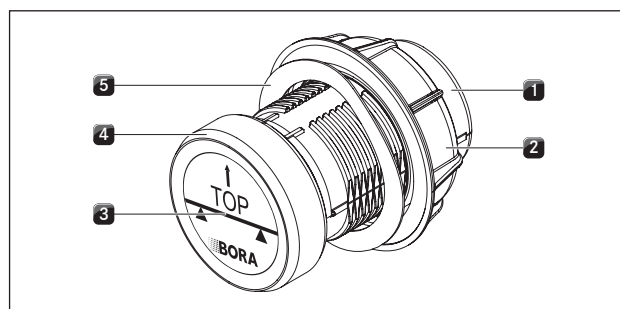


Fig. 5.13 Estrutura do comando seletor

- [1] Carcaça do comando seletor
- [2] Porca universal
- [3] Autocolante
- [4] Aro do comando
- [5] Mola ondulada

i A mola ondulada não deve ser utilizada para frentes de aço. As etapas de montagem correspondentes são suprimidas.

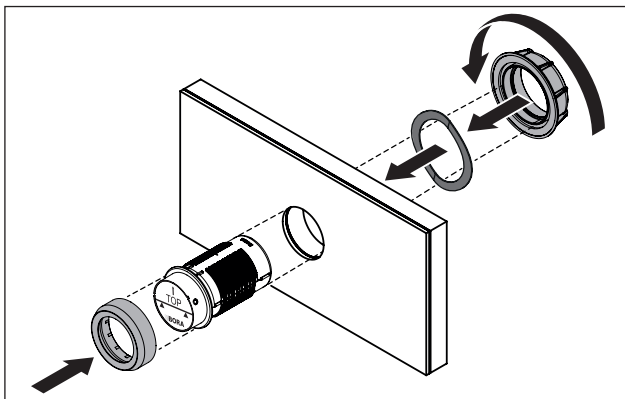


Fig. 5.14 Montar o comando seletor

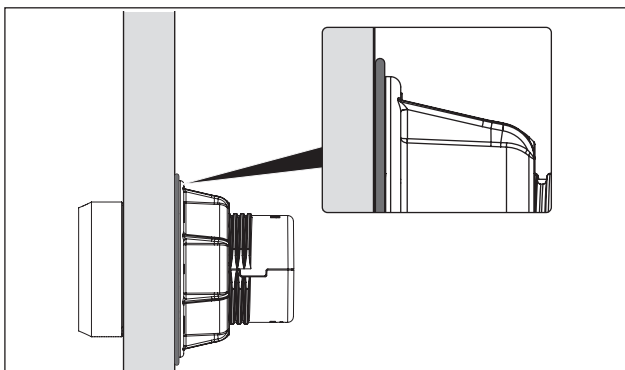


Fig. 5.15 Mola ondulada após montagem completa

- ▶ Remover o aro do comando [4].
- ▶ Desaparafusar a porca universal [2].
- ▶ Remover a mola ondulada [5].
- ▶ Encaixar a carcaça do comando [1] a partir da parte dianteira através do orifício no painel.
- ▶ Encaixar a mola ondulada [5] a partir da parte traseira na carcaça do comando [1] (não aplicável em frentes de aço).
- ▶ Apertar a porca universal [2] a partir da parte traseira na carcaça do comando [1] e fixá-la, apertando ligeiramente.
- ▶ Alinhar a carcaça do comando [1] na horizontal.
- ▶ Apertar a porca universal [2].
- A mola ondulada (se utilizada) deve ser comprimida de forma plana.
- ▶ Remover o autocolante [3].
- ▶ Encaixar o aro do comando [4] na carcaça do comando [1].

5.7 Montar as placas de cozinhar

- i** Está prevista uma distância de um milímetro entre os aparelhos encastrados.
- i** Está prevista uma distância de dois milímetros em redor do aparelho encastrado.
- i** Recomenda-se a montagem de um trilho de montagem entre as placas de cozinhar adjacentes (trilho de montagem PZMS disponível como acessório).
- i** A placa de cozinhar pode ser instalada, alternativamente, a 180°.

5.7.1 Instalação da placa de cozinhar

Inserção da placa de cozinhar (ligações dianteiras)

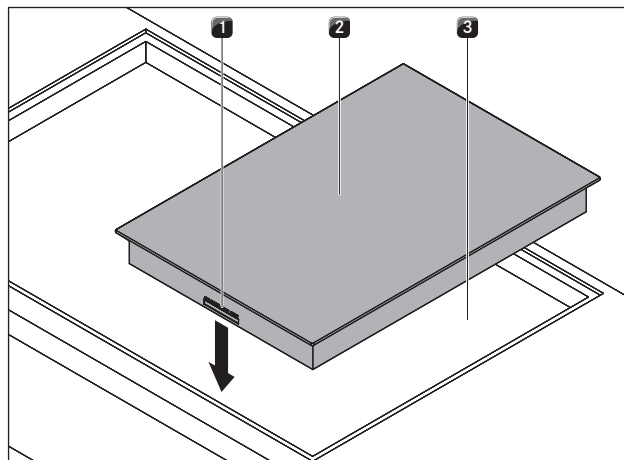


Fig. 5.16 Inserir a placa de cozinhar

- [1] Ligações para o comando seletor e interface do exaustor de placa (dianteiro)
- [2] Placa de cozinhar
- [3] Recorte da bancada

- ▶ Inserir a placa de cozinhar [2] no recorte da bancada [3].
- ▶ Alinhar a placa de cozinhar [2] de forma precisa.
- ▶ Assegurar que as ligações dos comandos seletores e do sistema de extração automático [1] estão na parte frontal durante a instalação normal.

- i** Os cabos de ligação devem ser orientados para trás. Utilizar os suportes de cabos concebidos para este propósito.

Compensação de altura (se necessário)

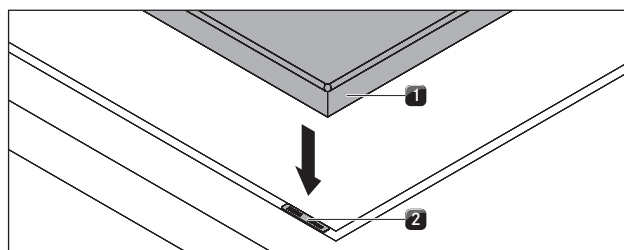


Fig. 5.17 Placa de cozinhar e placas de compensação de altura

- [1] Placa de cozinhar
- [2] Placas de compensação de altura

- ▶ Se necessário, colocar placas de compensação da altura [2] por baixo.

Fixação da placa de cozinhar

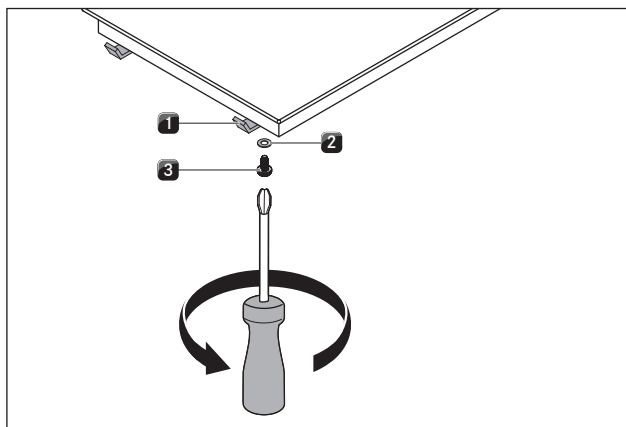


Fig. 5.18 Grampos de fixação

- [1] Grampo de fixação
- [2] Anilha
- [3] Parafuso

- ▶ Fixar o aparelho com os grampos de fixação [1].
- ▶ Utilizando a anilha [2], apertar o parafuso [3] no grampo de fixação com 2 Nm, no máximo.
- ▶ Verificar o alinhamento correto.

5.7.2 Instalação a 180° (variante de instalação alternativa)

Especificações de montagem específicas para as placas de cozinhar PKC3, PKCB3 e PKCH3 durante a instalação a 180°

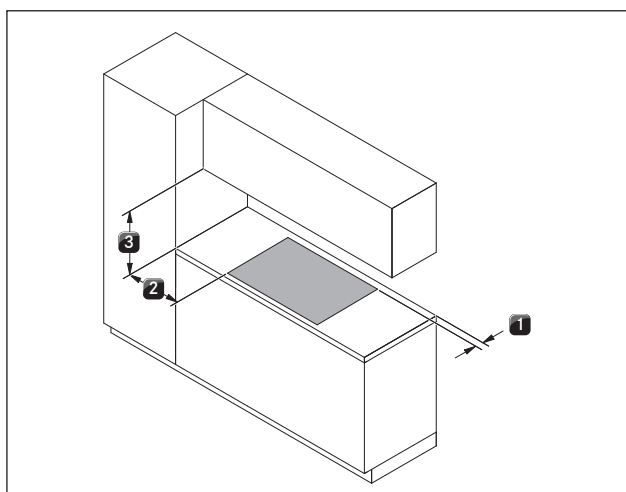


Fig. 5.19 Distância mínima da instalação a 180°

- [1] Uma distância mínima de 70 mm da parte traseira do recorte da bancada até à aresta posterior da bancada.
- [2] Uma distância mínima de 300 mm do lado direito e do lado esquerdo do recorte na bancada até ao armário contíguo ou a uma parede.
- [3] Uma distância mínima de 600 mm entre a bancada e o armário superior.

Instalação a 180°

- ▶ Rodar a placa de cozinhar 180°.
- ▶ Ao instalar, proceder conforme descrito acima.
- ▶ Alterar a orientação da instalação no menu de configuração (v. Menu de configuração).

- i** Se a instalação for realizada a 180°, as ligações do comando seletor e do sistema de exaustor automático estarão localizadas na parte traseira.
- i** Os cabos de comprimento suficiente estão incluídos no âmbito de fornecimento.

5.8 Estabeleça a comunicação e a ligação à corrente

- ▶ Ter em atenção todas as instruções de segurança e advertências (ver „2 Segurança“).
- A ficha do cabo de alimentação deve ser acessível após a montagem.
- Se o cabo de alimentação estiver danificado, este deve ser substituído.

- i** Os componentes do aparelho são ligados através do cabo plano incluído no âmbito de fornecimento.

5.8.1 Ligar o comando seletor

- i** Os comandos seletores apenas podem ser ligados ao aparelho nas ligações previstas.

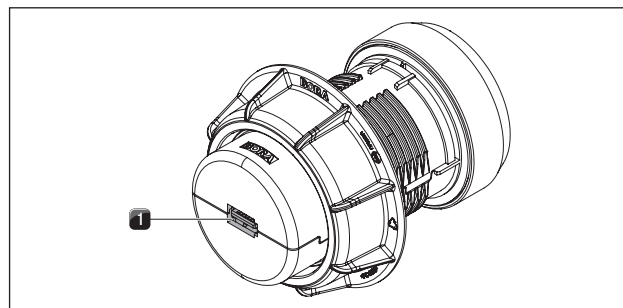


Fig. 5.20 Parte traseira do comando seletor com ligação

- [1] Ligação da parte traseira do comando seletor

- ▶ Estabelecer as ligações entre os aparelhos e os comandos seletores.

Ligar o comando seletor na placa de cozinhar

- i** No alinhamento normal, as ligações estão localizadas na parte dianteira das placas de cozinhar.
- i** O comando seletor do lado esquerdo para a operação da zona de cozedura dianteira (Zona 1) e o comando seletor direito para a operação da zona de cozedura traseira (Zona 2) são fornecidos de fábrica.

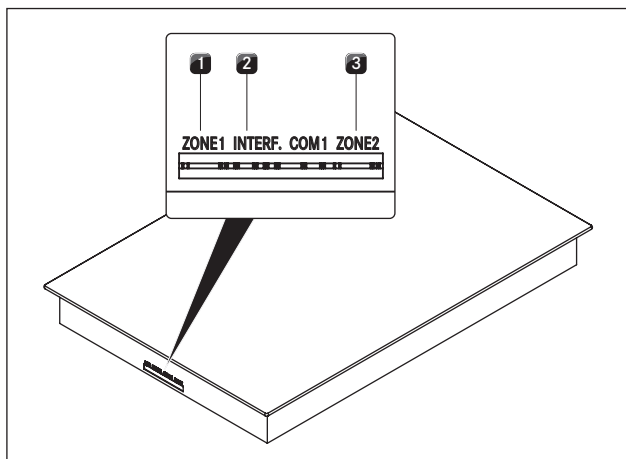


Fig. 5.21 Ligações da placa de cozinhar

- [1] Ligação do comando seletor da zona de cozedura dianteira (Zona 1)
- [2] Ligação da interface do sistema eletrónico do exaustor
- [3] Ligação do comando seletor da zona de cozedura traseira (Zona 2)

Ligação padrão das zonas de cozedura

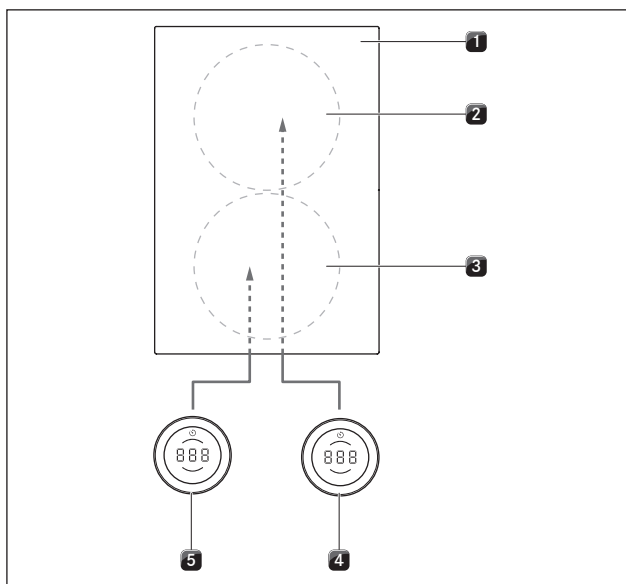


Fig. 5.22 Ligação padrão em aparelhos com ligação dianteira

- [1] Placa de cozinhar
- [2] Zona de cozedura traseira (Zona 2)
- [3] Zona de cozedura dianteira (Zona 1)
- [4] Comando seletor da zona de cozedura traseira (Zona 2)
- [5] Comando seletor da zona de cozedura dianteira (Zona 1)

Ligação das zonas de cozedura na instalação a 180°

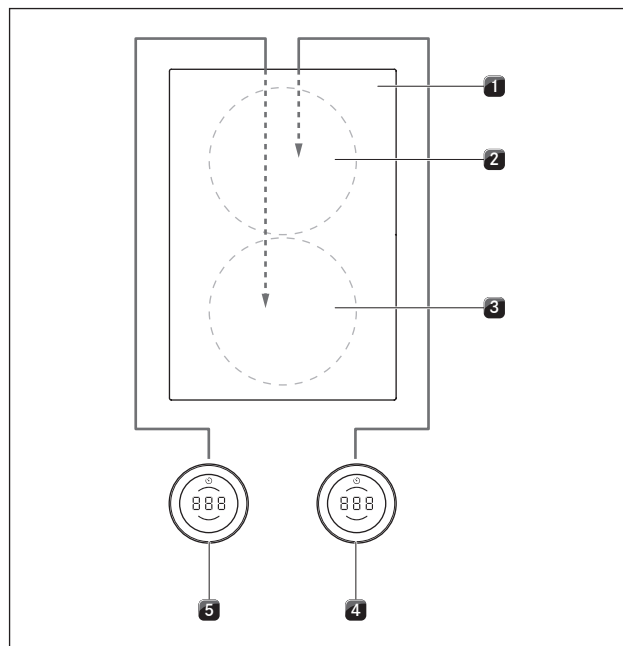


Fig. 5.23 Ligação das zonas de cozedura na instalação a 180° e em aparelhos com ligação dianteira

- [1] Placa de cozinhar
- [2] Zona de cozedura traseira (Zona 1)
- [3] Zona de cozedura dianteira (Zona 2)
- [4] Comando seletor da zona de cozedura traseira (Zona 1)
- [5] Comando seletor da zona de cozedura dianteira (Zona 2)

- Conectar a ligação na parte traseira do comando seletor esquerdo [5] à ligação “Zona 2” na placa de cozinhar [1].
- Conectar a ligação na parte traseira do comando seletor direito [4] à ligação “Zona 1” na placa de cozinhar [1].
- Definir corretamente no menu de configuração as zonas de cozedura dentro da indicação do comando seletor (v. Menu de configuração, instalação a 0° ou a 180°).

5.8.2 Estabelecer comunicação entre o exaustor de placa e as placas de cozinhar

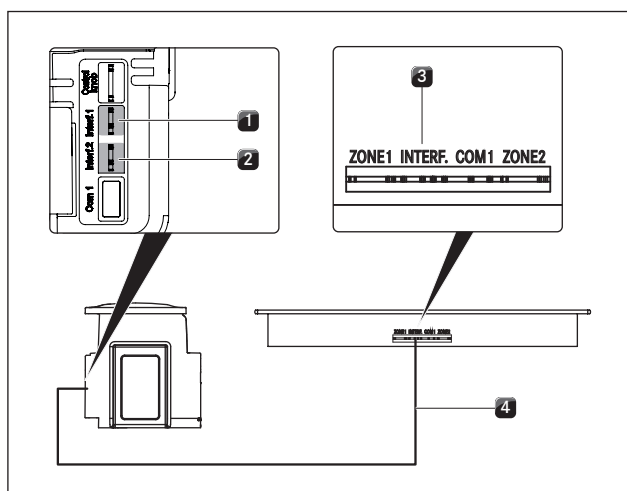


Fig. 5.24 Estabelecer comunicação entre o exaustor de placa e as placas de cozinhar

- [1] Ligação da linha de comunicação de exaustor de placa à placa de cozinhar esquerda
- [2] Ligação da linha de comunicação de exaustor de placa à placa de cozinhar direita
- [3] Ligação da linha de comunicação da placa de cozinhar
- [4] Cabo plano comunicação placa de cozinhar-exaustor de placa

- ▶ Conectar o exaustor de placa [1] / [2] à placa de cozinhar ou placas de cozinhar [3] através das ligações de comunicação previstas.
- ▶ Utilizar unicamente os cabos de ligação fornecidos no âmbito do fornecimento.

i Apenas com uma ligação de comunicação correta entre o exaustor de placa e as placas de cozinhar ficará disponível a gama completa de funções para os aparelhos.

5.8.3 Realizar a ligação à corrente

- ▶ Observar as leis e as disposições nacionais e regionais, bem como as disposições adicionais da empresa fornecedora de eletricidade.

i A ligação à corrente só pode ser realizada por pessoal técnico credenciado. Este assume também a responsabilidade pela instalação e colocação em funcionamento corretas.

Ligação à corrente da placa de cozinhar

O cabo de alimentação a utilizar (já pré-montado) deve cumprir determinadas especificações do aparelho (v. tab. Segurança fusível e secção mínima).

i Um cabo de ligação à rede elétrica danificado deve ser substituído por um cabo de ligação à rede elétrica adequado. Esta tarefa só pode ser realizada pelo serviço técnico autorizado.

Especificações do cabo de alimentação e do esquema de ligação

Ligação	Segurança fusível	Secção mínima	Cabo de alimentação
Ligação monofásica	1 x 25 A	2,5 mm ²	Tipo H05V2V2-F
Ligação bifásica	2 x 16 A	2,5 mm ²	Tipo H05V2V2-F

Tab. 5.4 Segurança fusível e secção mínima

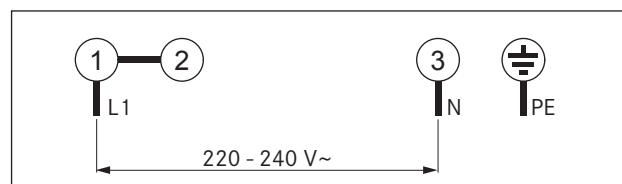


Fig. 5.25 Esquema de ligação monofásica

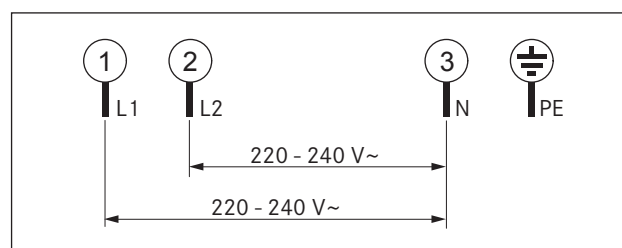


Fig. 5.26 Esquema de ligação bifásica

Ligar a placa de cozinhar à rede elétrica

- ▶ Desligar o interruptor principal/disjuntor antes da ligação da placa de cozinhar.
- ▶ Proteger o interruptor principal/disjuntor contra uma religação não autorizada.
- ▶ Assegurar a ausência de tensão.
- ▶ Ligar a placa de cozinhar apenas ao cabo de ligação através de uma ligação fixa.
- ▶ Verificar a montagem correta.
- ▶ Ligar o interruptor principal/disjuntor.
- ▶ Colocar a placa de cozinhar em funcionamento (ver „6 Funções e operação“).
- ▶ Verificar todas as funções em relação ao modo de funcionamento correto.

5.9 Configuração básica

Quando a montagem estiver concluída, devem ser efetuadas configurações básicas (estas configurações podem ser novamente alteradas mais tarde, a qualquer momento).

i Poderá encontrar instruções detalhadas para a configuração básica e todas as informações necessárias no capítulo “Menu de configuração” do manual de instruções.

5.10 Primeira colocação em funcionamento

- i** As instruções detalhadas de operação do sistema BORA Professional 3.0 podem ser encontradas no manual de instruções do exaustor de placa.
- ▶ Assegurar que, antes da primeira colocação em funcionamento, todos os aparelhos estão corretamente ligados e possuem uma fonte de tensão (protegida).
- Exceção: Durante a colocação em funcionamento, o técnico de instalação da cozinha pode alimentar temporariamente a unidade de controlo, de forma a efetuar a configuração básica (por ex., durante a fase de montagem com eletricidade local).
- As configurações feitas são guardadas e mantidas, mesmo após a desconexão da rede elétrica.
- A ligação à corrente final do aparelho deve ser realizada apenas por pessoal técnico credenciado.

5.11 Verificação de funcionamento

- ▶ Submeter todos os aparelhos a uma verificação de funcionamento completa.
- ▶ Para avisos de erro, consultar o cap. “Resolução de falhas”, no manual de instruções.

5.12 Selar o aparelho

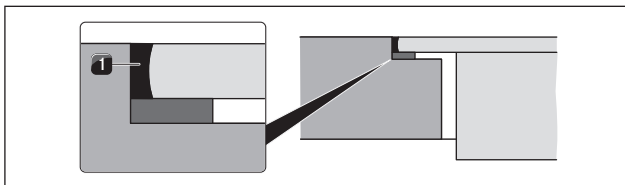


Fig. 5.27 Massa vedante de silicone na montagem à face

[1] massa vedante de silicone termorresistente preta

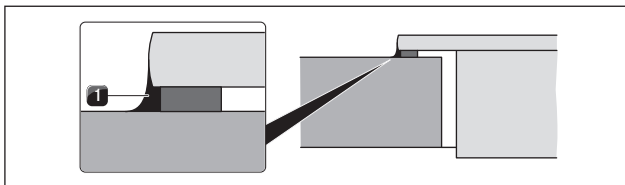


Fig. 5.28 Massa vedante de silicone na montagem por sobreposição

[1] massa vedante de silicone termorresistente preta

- ▶ Aplicar massa vedante de silicone termorresistente preta nas juntas dos aparelhos em redor (também entre o exaustor de placa e a placa de cozinhar) após a conclusão de todos os trabalhos de montagem e da primeira colocação em funcionamento [1].
- ▶ Assegurar que não existe massa vedante de silicone sob o aparelho.

5.13 Entrega ao utilizador

Depois de a montagem ter sido concluída:

- ▶ Explicar as funções básicas ao utilizador.
- ▶ Informar o utilizador sobre todos os aspetos relevantes para a segurança associados à operação e ao manuseamento.
- ▶ Colar a placa de identificação fornecida na parte traseira destas instruções.
- ▶ Fornecer ao utilizador os acessórios e todos os documentos fornecidos para um armazenamento seguro.

6 Funções e operação

► Durante a operação, ter em atenção todas as instruções de segurança e advertências (ver „2 Segurança“).

6.1 Operação do comando seletor

6.1.1 Operar o aro do comando

O aro do comando do comando seletor pode ser rodado no sentido dos ponteiros do relógio e no sentido contrário ao dos ponteiros do relógio. A rotação pode ser realizada na medida do pretendido, não existe qualquer posição 0 definida.

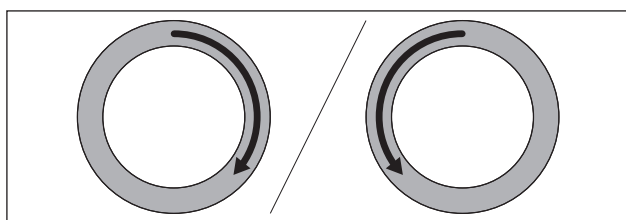


Fig. 6.1 Operação do aro do comando

Rotação no sentido dos ponteiros do relógio (para a direita):

- Ligar
- Aumentar o valor/nível de potência
- Menu de navegação

Rotação no sentido contrário ao dos ponteiros do relógio (para a esquerda):

- Desligar
- Reduzir o valor/nível de potência
- Menu de navegação

6.1.2 Operar a superfície tátil

A superfície tátil do comando seletor reage a diferentes comandos táteis:

Comando	Contacto	Tempo
Toque	Toque curto	< 1 s
Toque duplo	2x toques curtos seguidos	
Premir contínuo	Toque longo/premir contínuo	2 - 4 s
Premir contínuo prolongado	Toque longo/premir contínuo	5 - 8 s

Tab. 6.1 Operação da superfície tátil

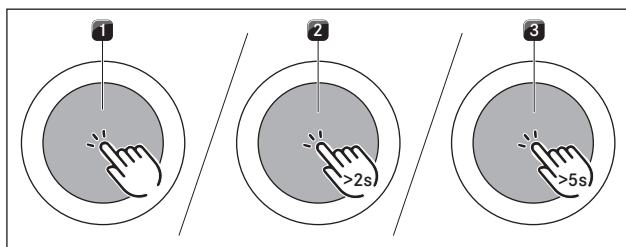


Fig. 6.2 Representação gráfica dos comandos táteis

- [1] Representação do comando tátil
- [2] Representação do premir contínuo
- [3] Representação do premir contínuo prolongado

Utilização dos comandos táteis:

- Aceder ao menu de funções
- Confirmar opções de menu/tempos/funções

Utilização dos comandos de duplo toque:

- Ativar a função de pausa

Utilização dos comandos de premir contínuo:

- Desbloquear o sistema
- Sair do menu de funções

Utilização dos comandos de premir contínuo prolongado:

- Repor a vida útil do filtro
- Aceder ao menu de configuração

6.2 Ligar/desligar o sistema

Ligar

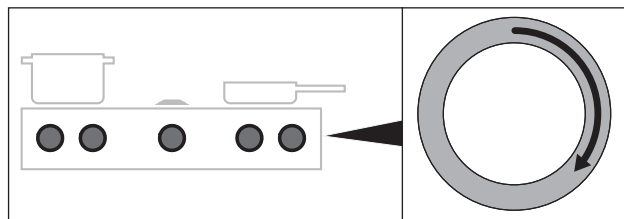


Fig. 6.3 Ligar o sistema

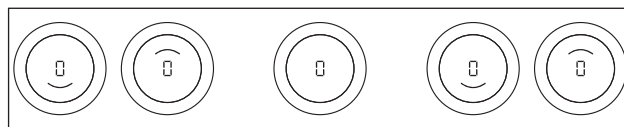




Fig. 6.4 Indicação padrão após a ativação

- Rodar qualquer aro do comando no sentido dos ponteiros do relógio
- O sistema é ativado.
- Em todos os comandos seletores, é apresentado .

i Se para todos os comandos seletores for apresentado  após a ativação, o sistema de segurança para crianças estará ativo. A operação apenas se torna possível após o desbloqueio (ver „Sistema de segurança para crianças (função de sistema)“).

Desligar

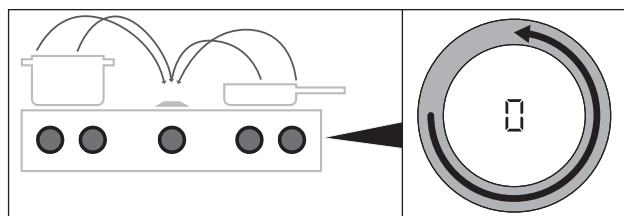


Fig. 6.5 Desligar o aparelho

- ▶ Rodar o aro do comando no sentido contrário ao dos ponteiros do relógio até ao nível de potência 0.
- Todas as funções adicionais são terminadas e o aparelho é desligado.

i Se todos os aparelhos ligados forem desligados (= nível de potência 0), o sistema será completamente desligado após dez segundos.

Uma placa de cozinhar estava ativada

- Em zonas de cozedura previamente ativas e ainda quentes, é apresentada a indicação do comando seletor H (indicação de calor residual).
- A indicação apaga-se após 10 segundos se não existir qualquer calor residual.

6.3 Operar as placas de cozinhar

i A gama completa de funções está disponível para placas de cozinhar do sistema BORA Professional 3.0 apenas em combinação com os exaustores de placa PKA3/PKA3AB e PKAS3/PKAS3AB correspondentes.

i Antes de utilizar a placa de cozinhar pela primeira vez, limpar as zonas de cozedura (ver „7 Limpeza e manutenção“).

6.3.1 Instruções de utilização gerais da placa de cozinhar

A placa de cozinhar é operada através de 2 comandos seletores. Para cada zona de cozedura, existem 9 níveis de potência, uma função booster opcional e diferentes funções.

Cada zona de cozedura é regulada através do seu próprio comando seletor. A zona de cozedura dianteira através do comando seletor esquerdo e a zona de cozedura traseira através do comando seletor direito.

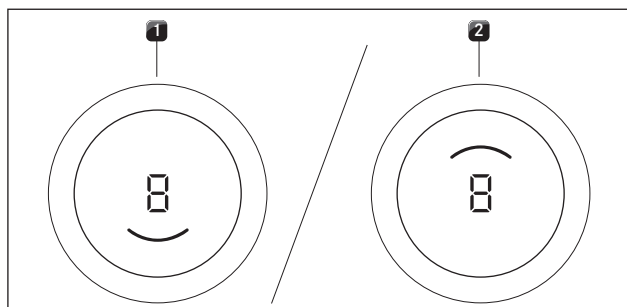


Fig. 6.6 Indicação da zona de cozedura

- [1] Zona de cozedura dianteira ativa
[2] Zona de cozedura traseira ativa

6.3.2 Configurar o nível de potência para uma zona de cozedura

Os níveis de potência são regulados através da rotação do aro do comando para o nível de potência pretendido (regulação eletrónica da potência).

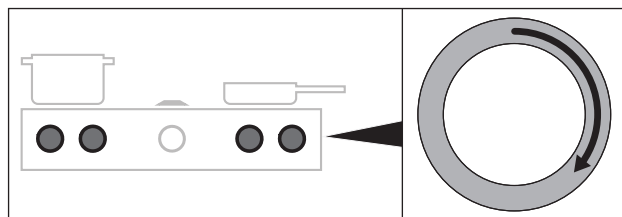


Fig. 6.7 Configurar o nível de potência para uma zona de cozedura

- O nível de potência selecionado é apresentado na indicação do comando seletor acionado.

Aumentar o nível de potência

- ▶ Rotação do aro do comando no sentido dos ponteiros do relógio

Reduzir o nível de potência

- ▶ Rotação do aro do comando no sentido contrário ao dos ponteiros do relógio

6.4 Menu de funções

i Cada aparelho oferece diferentes funções adicionais. Estas podem ser selecionadas e ativadas no menu de funções. Para cada tipo de aparelho, o menu de funções apresenta apenas as funções disponíveis para o respetivo aparelho.

Menu de funções da placa de cozinhar Hyper e da placa de cozinhar HiLight

Para a placa de cozinhar HiLight e para a placa de cozinhar Hyper (Placa de cozinhar com aquecedor radiante) existem, no total, 4 funções adicionais:

Opção de menu	Denominação
1 □	Conexão do círculo de aquecimento
2 □	Função de manutenção da temperatura (3 fases)
3 □	Função do temporizador (sistema de desconexão automático)
4 □	Sistema automático de pré-aquecimento

Tab. 6.2 Menu de funções da placa de cozinhar Hyper e da placa de cozinhar HiLight

6.4.1 Aceder ao menu de funções

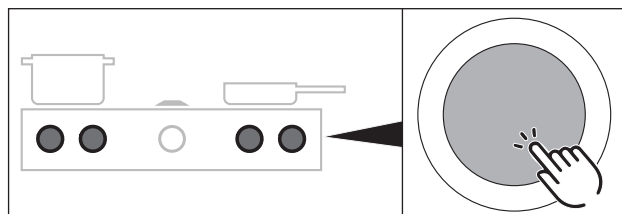


Fig. 6.8 Aceder ao menu de funções de uma placa de cozinhar

- ▶ Toque no comando seletor de uma placa de cozinhar
- O menu de funções é aberto.
- Na indicação do comando seletor, é apresentada a primeira opção de menu.

6.4.2 Conexão do círculo de aquecimento – 2 círculos, 3 círculos, assadeira

Um círculo de aquecimento maior adicional é flexível e fácil de ligar. Isto irá permitir uma adaptação fácil e rápida aos utensílios de cozinha utilizados.

- i** A conexão do círculo de aquecimento também pode ser ativada ou desativada através das funções de pré-aquecimento, de temporizador e de manutenção da temperatura ativas.
- i** Na placa de cozinhar PKCB3, o elemento de aquecimento da assadeira é tratado como um segundo circuito de aquecimento.
- i** A última seleção do círculo de aquecimento definida é guardada para o processo de cozedura seguinte.

Ativar os círculos de aquecimento adicionais (conexão de 2 círculos/3 círculos)

► Proceder da seguinte forma:

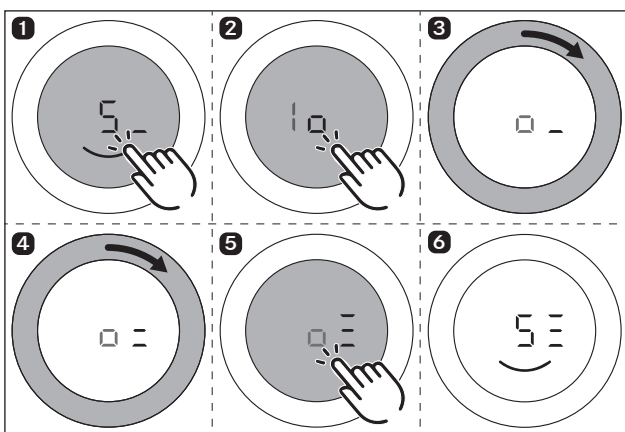


Fig. 6.9 Ativar os círculos de aquecimento adicionais

- O segundo ou o terceiro círculo de aquecimento é ativado para a zona de cozedura selecionada.
- O processo de cozedura é mantido no nível de potência configurado com dois ou três círculos de aquecimento ativos.
- A quantidade de círculos de aquecimento ativos é apresentada na indicação do comando seletor, junto ao nível de potência (por ex., 5₂ ou 5₃ ou 5₃).

Desativar os círculos de aquecimento adicionais

- Repetir o processo conforme descrito e selecionar no menu de funções um menor número de círculos de aquecimento ativos.
- O processo de cozedura é mantido no nível de potência configurado com a quantidade selecionada de círculos de aquecimento.

6.4.3 Função de manutenção da temperatura variável

Com o nível de manutenção da temperatura 3, os alimentos prontos podem ser mantidos quentes a uma temperatura constante.

- A duração máxima da função de manutenção da temperatura está limitada a 8 horas.

Nível de manutenção da temperatura	Símbolo	Temperatura	Utilização
1	—u	42 °C	Derreter chocolate
2	—u	74 °C	Manutenção da temperatura
3	—u	94 °C	Ferver a lume brando

Tab. 6.3 Níveis de manutenção da temperatura

- i** Na prática, as temperaturas dos níveis de manutenção poderão diferir ligeiramente, uma vez que estas são influenciadas pelo utensílio de cozinha, pela quantidade de enchimento e pelas diferentes tecnologias de aquecimento. As temperaturas também podem variar devido à influência do exaustor de placa.

Ativar a função de manutenção da temperatura

► Realizar as seguintes configurações:

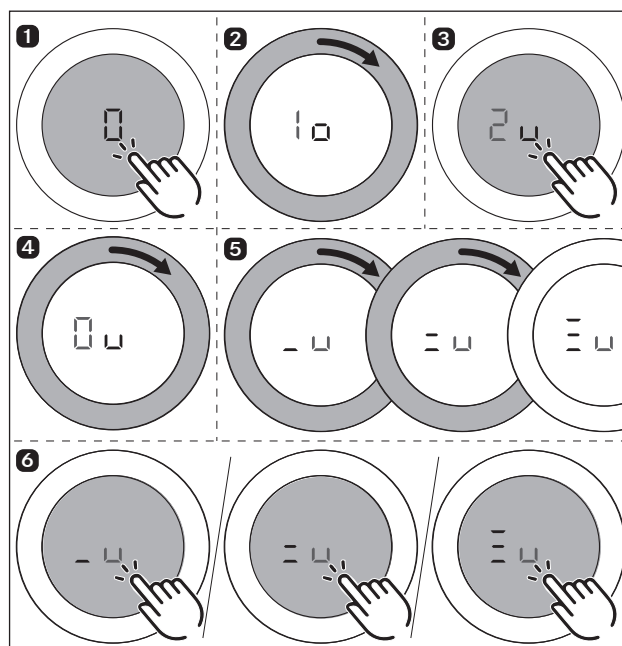


Fig. 6.10 Ativar a função de manutenção da temperatura (PKC3, PKCB3, PKCH3)

- É emitido um sinal sonoro.
- O nível de manutenção da temperatura selecionado é ativado.
- Na indicação do comando seletor, é apresentado —u/—u/—u.

Aumentar ou reduzir o nível de manutenção da temperatura ativo

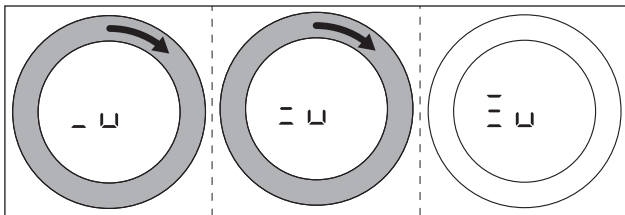


Fig. 6.11 Aumentar o nível de manutenção da temperatura ativo

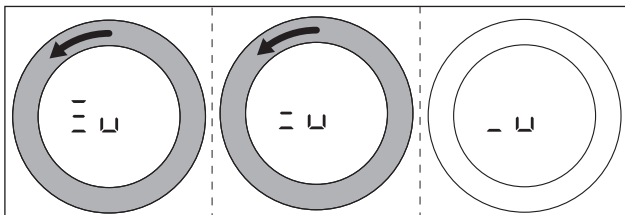


Fig. 6.12 Reduzir o nível de manutenção da temperatura ativo

Desativar a função de manutenção da temperatura

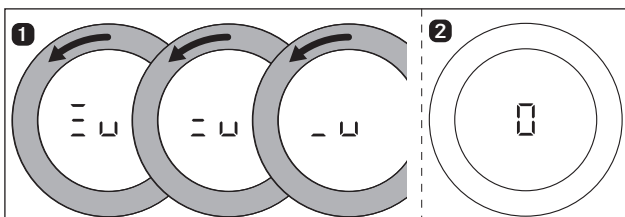


Fig. 6.13 Desativar a função de manutenção da temperatura

- A zona de cozedura é desativada e na indicação do comando seletor é apresentado □.
- Na indicação do comando seletor é apresentada, se necessário, a indicação de calor residual H.

6.4.4 Função de temporizador/ sistema de desconexão automático

Através da utilização da zona de cozedura funcional, o sistema de desconexão automático desliga automaticamente a função do temporizador após o final do tempo predefinido.

- i** A função do temporizador permite ajustar um intervalo de tempo de 30 segundos a 120 minutos.

Ativar o temporizador das zonas de cozedura

► Proceder da seguinte forma...

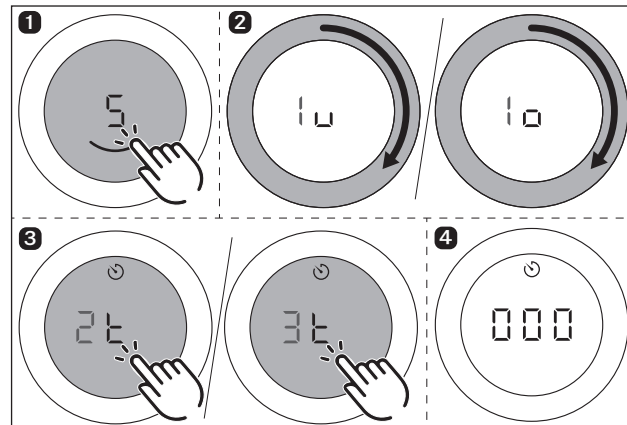


Fig. 6.14 Ativar o temporizador das zonas de cozedura

- O temporizador é ativado para a zona de cozedura selecionada.
- Na indicação do comando seletor, é apresentado o tempo a ajustar a partir de □□□ e o símbolo de temporizador ⌚.
- Se não for configurado um período de tempo até 4 segundos, o temporizador é novamente desativado. A indicação do comando seletor altera novamente para o processo de cozedura atual.

Ajustar o tempo e iniciar o temporizador

- i** A rotação no sentido dos ponteiros do relógio aumenta o período de tempo (a partir de 0 minutos). A rotação no sentido contrário ao dos ponteiros do relógio reduz o tempo.

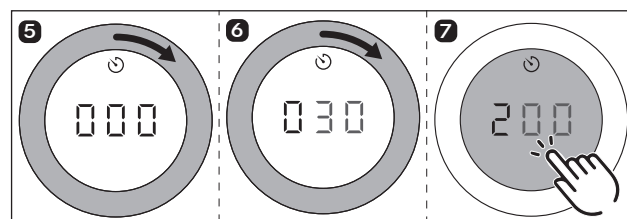


Fig. 6.15 Rotação do aro do comando no sentido dos ponteiros do relógio

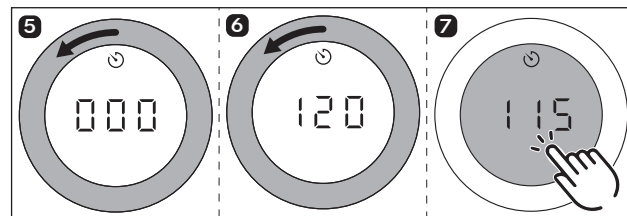



Fig. 6.16 Rotação do aro do comando no sentido contrário ao dos ponteiros do relógio

- No intervalo de 0 a 10 minutos, o tempo é aumentado/ reduzido em ambos os sentidos de rotação em 30 segundos.
- No intervalo de 10 a 20 minutos, o tempo é aumentado/ reduzido em ambos os sentidos de rotação em 1 minuto, no restante intervalo em 5 minutos.

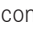
- Após a confirmação através de um comando tátil, é emitido um sinal sonoro, o temporizador das zonas de cozedura é ativado e o tempo definido começa a contar.
- A indicação do comando seletor altera novamente para o processo de cozedura atual e o símbolo de temporizador  é apresentado.
- O nível de potência configurado e o tempo restante são apresentados alternadamente na indicação do comando seletor a cada 3 segundos.
- A partir de um período de tempo restante de 2 minutos, apenas é apresentado o tempo restante.
- A partir de um período de tempo restante de 5 minutos, o tempo restante é apresentado a piscar.

Alterar o temporizador ativo


- ▶ Repetir o processo para as zonas de cozedura com temporizador ativo.
- ▶ Alterar o tempo configurado e iniciar novamente o temporizador.

Terminar o temporizador antecipadamente



Se o processo de cozedura tiver de ser retomado:

- ▶ Abrir o menu de funções da placa de cozinhar.
- ▶ Selecionar a opção de menu „Função do temporizador (sistema de desconexão automático)“.
- ▶ Reduzir o tempo configurado para  e confirmar a introdução.
- O temporizador é desativado antecipadamente e é emitido um sinal sonoro.
- Os processos de cozedura ativos continuam inalterados.

Se o processo de cozedura tiver de ser interrompido:

- ▶ Rodar o aro do comando para o nível de potência .
- É emitido um sinal sonoro, a zona de cozedura é desligada e o temporizador termina.

Tempo decorrido

- A zona de cozedura é automaticamente desligada.
- É emitido um sinal sonoro.
- A indicação do comando seletor apresenta  e o símbolo de temporizador  a piscar.
- Após 5 segundos, o sinal sonoro e a indicação a piscar são automaticamente desativados.

i A indicação a piscar e o sinal sonoro podem ser terminados antecipadamente através de um comando tátil no comando seletor.

- Em seguida, é apresentada, se necessário, a indicação de calor residual H.

6.4.5 Sistema automático de pré-aquecimento

Quando o sistema automático de pré-aquecimento for ativado, a zona de cozedura irá funcionar no nível de potência 9 durante um determinado período de tempo e voltará automaticamente ao nível de manutenção da fervura configurado. O tempo de pré-aquecimento é determinado automaticamente pelo sistema com base no nível de potência configurado.

PKC3, PKCB3	
Nível de potência (nível de manutenção da fervura)	Tempos de pré-aquecimento em minutos/segundos.
1	01:00
2	03:00
3	04:48
4	06:30
5	08:30
6	02:30
7	03:30
8	04:30

Tab. 6.4 Vista geral dos tempos de pré-aquecimento

- i** Se o nível de potência de uma zona de cozedura for aumentado enquanto o sistema automático de pré-aquecimento estiver ativo, o sistema automático de pré-aquecimento permanecerá ativo. O tempo de pré-aquecimento é ajustado.
- i** Se o nível de potência de uma zona de cozedura for reduzido enquanto o sistema automático de pré-aquecimento estiver ativo, o sistema automático de pré-aquecimento é desativado.

Condições para o sistema automático de pré-aquecimento:

- Processo de cozedura com um nível de potência entre 1 e 8.

Ativar o sistema automático de pré-aquecimento

- ▶ Abrir o menu de funções da placa de cozinhar.
- ▶ Proceder da seguinte forma...

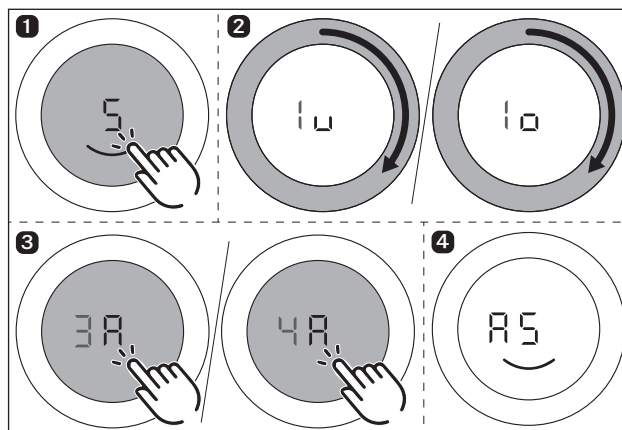






Fig. 6.17 Ativar o sistema automático de pré-aquecimento

- É emitido um sinal sonoro, o sistema automático de pré-aquecimento é ativado e o temporizador para o tempo de pré-aquecimento começa a contar.
- Na indicação do comando seletor, são apresentados o símbolo de pré-aquecimento  e o nível de potência configurado (por ex., A5).

Desligar o sistema automático de pré-aquecimento antecipadamente

O sistema automático de pré-aquecimento ativado é terminado antecipadamente, se

- ▶ o nível de potência (nível de manutenção da fervura) for reduzido.
- ▶ o nível de potência  for configurado.
- ▶ a função booster  for ativada.
- ▶ o nível de manutenção da temperatura  for ativado.
- ▶ a placa de cozinhar for desligada.

Tempo decorrido

- Quando o tempo de pré-aquecimento tiver terminado, o nível de manutenção da fervura previamente configurado será ativado.
- É emitido um sinal sonoro.
- O símbolo de pré-aquecimento já não será apresentado

7 Limpeza e manutenção

- ▶ Ter em atenção todas as instruções de segurança e advertências (ver „2 Segurança“).
- ▶ Ter em atenção as instruções do fabricante fornecidas.
- ▶ Assegurar que a placa de cozinhar e o exaustor de placa estão completamente desligados e que arrefeceram antes de proceder à limpeza e manutenção planeadas (v. cap. Operação).
- Uma limpeza e manutenção regulares asseguram uma vida útil prolongada e um funcionamento mais otimizado.
- ▶ Observar os seguintes ciclos de limpeza e de manutenção:

Componentes	Ciclo de limpeza
Comando seletor:	
Aro do comando/ carcaça do comando	Imediatamente após a contaminação
Placas de cozinhar:	
Placa de cozinhar	imediatamente após cada contaminação, limpar completamente com produtos de limpeza comuns

Tab. 7.1 Ciclos de limpeza

7.1 Produtos de limpeza

i A utilização de produtos de limpeza agressivos e bases de panela abrasivas danifica a superfície e provoca manchas escuras.

- ▶ Nunca utilizar aparelhos de limpeza a vapor, esfregões ásperos, produtos abrasivos ou produtos de limpeza químicos agressivos (por ex., spray para fornos).
- ▶ Assegurar que os produtos de limpeza não contêm, em caso algum, areia, sódio, substâncias ácidas, substâncias alcalinas ou cloreto.

7.1.1 Produtos de limpeza para placa de cozinhar de vitrocerâmica

Para a limpeza da placa de cozinhar, são necessários produtos de limpeza adequados e uma espátula para vitrocerâmica especial.

7.2 Limpeza das placas de cozinhar

7.2.1 Limpeza das placas de cozinhar de vitrocerâmica

- ▶ Assegurar que a placa de cozinhar está desligada (ver „6.2 Ligar/desligar o sistema“).
- ▶ Aguardar até todas as zonas de cozedura estarem frias.
- ▶ Remover a sujidade grosseira e os restos de alimentos da placa de cozinhar com uma espátula para vitrocerâmica.
- ▶ Aplicar o produto de limpeza na placa de cozinhar fria.
- ▶ Esfregar o produto de limpeza com uma folha de rolo de papel de cozinha ou com um pano limpo.
- ▶ Enxaguar a placa de cozinhar com água.

- ▶ Secar a placa de cozinhar com um pano limpo.

Se a placa de cozinhar estiver quente:

- ▶ Remover imediatamente restos derretidos agarrados de plástico, folha de alumínio, açúcar ou restos de alimentos com açúcar da zona de cozedura quente com a espátula para vitrocerâmica para evitar que queimem.

Sujidade excessiva

- ▶ Eliminar sujidade excessiva e manchas (manchas de calcário, manchas nacaradas brilhantes) com produtos de limpeza enquanto a placa de cozinhar ainda estiver morna.
- ▶ Amolecer comida arrufada com um pano molhado.
- ▶ Remover os restos de sujidade com a espátula para vitrocerâmica.
- ▶ Remover sempre imediatamente grãos, migalhas ou outros resíduos que caiam na placa de cozinhar ao trabalhar na cozinha para evitar riscar a superfície.

As descolorações e zonas brilhantes não são consideradas danos da placa de cozinhar. O funcionamento da placa de cozinhar e a estabilidade da placa vitrocerâmica não serão afetados.

As descolorações da placa de cozinhar surgem em consequência de resíduos que não foram removidos e queimaram.

As zonas brilhantes surgem devido à fricção na base da panela, especialmente se forem utilizados utensílios de cozinha com base de alumínio ou produtos de limpeza inadequados. É muito difícil removê-las.

7.3 Manutenção das placas de cozinhar

- ▶ Não utilizar a placa de cozinhar como bancada ou superfície de apoio.
- ▶ Não arrastar utensílios de cozinha sobre a placa de cozinhar.
- ▶ Levantar sempre as painéis e as frigideiras para as mover.
- ▶ Manter a placa de cozinhar limpa.
- ▶ Remover imediatamente todo o tipo de sujidade.
- ▶ Utilizar apenas utensílios de cozinha adequados ao aparelho (ver „4.2 Descrição do aparelho da placa de cozinhar“).

7.4 Limpeza do comando seletor

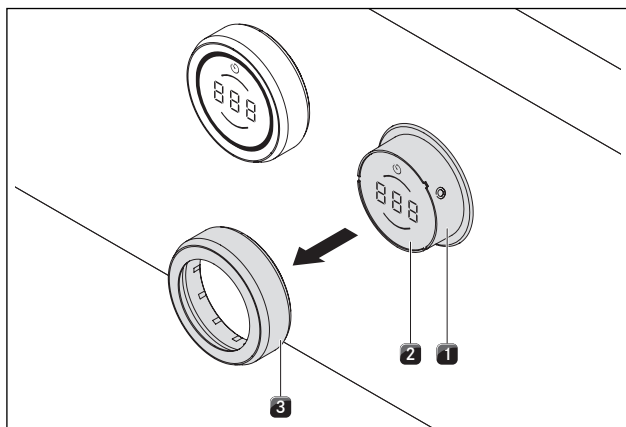


Fig. 7.1 Retirar o aro do comando

- [1] Carcaça do comando seletor
- [2] Superfície tátil
- [3] Aro do comando

Limpeza do aro do comando

i O aro do comando não é lavável na máquina de lavar loiça.

O aro do comando só pode ser limpo à mão.

- ▶ Remover o aro do comando da carcaça do comando.
- ▶ Utilizar produtos de limpeza desengordurantes.
- ▶ Enxaguar o aro do comando com água quente.
- ▶ Limpar o aro do comando com uma escova macia.
- ▶ Após a limpeza, enxaguar bem o aro do comando.
- ▶ Secar cuidadosamente o aro do comando.
- ▶ Voltar a colocar o aro do comando seco na carcaça do comando.

Limpeza da superfície tátil e da carcaça do comando

- ▶ Remover o aro do comando.
- ▶ Limpar a superfície tátil e a carcaça do comando com um pano macio húmido.
- ▶ Secar cuidadosamente a superfície tátil e carcaça do comando.
- ▶ Encaixar o aro do comando seletor na carcaça do comando.

8 Resolução de falhas

► Ter em atenção todas as instruções de segurança e advertências (ver „2 Segurança“).

Situação de operação	Causa	Solução
A placa de cozinhar não liga.	aro do comando em falta.	Encaixar o aro do comando no comando seletor.
	O fusível ou o disjuntor da instalação elétrica doméstica ou residencial tem um defeito.	Substituir o fusível. Voltar a ligar os disjuntores.
	O fusível ou o disjuntor dispara várias vezes sucessivas.	Contactar o serviço de assistência técnica da BORA.
	Falha de energia.	Mandar verificar a alimentação elétrica por um electricista qualificado.
Formação de odores e fumos durante o funcionamento da nova placa de cozinhar.	Ocorrência normal em aparelhos novos.	Aguardar algumas horas.
		Em caso de desenvolvimento de odores persistentes, contactar o serviço de assistência técnica da BORA.
O ventilador de arrefecimento continua a funcionar depois de o aparelho ter sido desligado	O ventilador de arrefecimento continua a funcionar até a placa de cozinhar ter arrefecido, desligando depois automaticamente.	Aguardar que o ventilador de arrefecimento desligue automaticamente
Uma zona de cozedura ou a placa de cozinhar completa desligam-se automaticamente.	Tempo de funcionamento de uma zona de cozedura demasiado longo.	Voltar a colocar a zona de cozedura em funcionamento (ver „Operar o exaustor de placa“).
	A proteção contra sobreaquecimento foi ativada.	(ver „4.3 Dispositivos de segurança“).
A função booster é interrompida prematuramente de forma automática.	A proteção contra sobreaquecimento foi ativada.	(ver „4.3 Dispositivos de segurança“).
Indicação do comando seletor L.	O sistema de segurança para crianças está ligado.	Desligar o sistema de segurança para crianças (ver „Sistema de segurança para crianças (função de sistema“).
Indicação do comando seletor r.	Premir contínuo (8 segundos) do comando seletor ou contaminação do comando seletor.	Soltar ou limpar o comando seletor.
Indicação do comando seletor E019	Erro de interpretação da superfície tátil	Tirar o anel de comutação e voltar a colocá-lo.
		Executar novamente o comando de toque. Contactar o serviço de assistência técnica da BORA
Indicação do comando seletor E022	Defeito na avaliação do comando. O controlo desliga-se após 3,5 a 7,5 segundos	Substituir o comando seletor.
Indicação do comando seletor E002, E021, E057, E082, E083	Sobreaquecimento	Deixar a placa de cozinhar arrefecer

Tab. 8.1 Resolução de falhas

Confirmar o erro através de um comando tátil no comando seletor.

- Em todas as demais situações, contactar o serviço de assistência técnica da BORA (ver „10 Garantia, serviços de assistência técnica, peças sobresselentes, acessórios“) e indicar o número de erro apresentado e o modelo de aparelho.
- Faça uma nova tentativa após a resolução de uma falha e verifique se o problema ficou resolvido.
- Em todas as restantes falhas, tente uma reinicialização do sistema.
- Em último caso, interrompa a alimentação elétrica por um curto período.

i Durante ou após uma interrupção da alimentação elétrica, a placa de cozinhar ainda pode estar quente. As placas de cozinhar PKCH3, PKCB3 e PKG3 não mostrarão qualquer calor residual após uma interrupção da alimentação elétrica, mesmo no caso de terem estado a funcionar anteriormente e as zonas de cozedura ainda estarem quentes.

- Caso as avarias sejam frequentes, contacte o serviço de assistência técnica da BORA (v. cap. Garantia, serviços técnicos, peças sobresselentes e acessórios) e indique o número de erro apresentado e o modelo de aparelho (ver „10 Garantia, serviços de assistência técnica, peças sobresselentes, acessórios“).

9 Colocação fora de serviço, desmontagem e eliminação

- ▶ Ter em atenção todas as instruções de segurança e advertências (ver „2 Segurança“).
- ▶ Ter em atenção as instruções do fabricante fornecidas com o equipamento.

9.1 Colocação fora de serviço

Por colocação fora de serviço entende-se a colocação fora de serviço definitiva e a desmontagem. A seguir a uma colocação fora de serviço, o aparelho pode ser montado nouro móvel, ser vendido a outro utilizador particular ou eliminado.

i A desconexão e a separação das ligações elétrica e de gás apenas podem ser levadas a cabo por pessoal técnico credenciado.

- ▶ Para a colocação fora de serviço, desligar o aparelho (ver Instruções de utilização)
- ▶ Desligar o aparelho da corrente.

9.2 Desmontagem

A desmontagem exige que o aparelho esteja acessível e tenha sido desligado da corrente.

- ▶ Solte as fixações do aparelho.
- ▶ Remover as juntas de silicone.
- ▶ Retirar o aparelho da bancada, puxando-o para cima.
- ▶ Remover os restantes acessórios.
- ▶ Eliminar o aparelho usado tal como descrito no ponto „Eliminação ecológica“.

9.3 Eliminação ecológica

Eliminação da embalagem de transporte

i A embalagem protege o aparelho de danos durante o transporte. Os materiais de embalagem foram escolhidos tendo por base critérios de compatibilidade ambiental e eliminação, sendo por isso recicláveis.

A reintrodução da embalagem no ciclo dos materiais poupa matérias-primas e reduz a produção de resíduos. O distribuidor autorizado recebe as embalagens de volta.

- ▶ Entregar a embalagem ao distribuidor ou
- ▶ Eliminar a embalagem corretamente, respeitando as normas regionais.

Eliminação do aparelho usado



Os aparelhos elétricos identificados com este símbolo não podem ser eliminados com o lixo doméstico no final de vida. Têm de ser entregues num ecoponto de reciclagem de resíduos de equipamentos elétricos e eletrónicos. Para mais informações, consultar os serviços municipalizados da respetiva área.

Os resíduos de equipamentos elétricos e eletrónicos contêm frequentemente ainda muitos materiais valiosos. No entanto, contêm também substâncias nocivas que eram necessárias para o seu funcionamento e segurança. Estas substâncias nocivas, se forem eliminadas junto com os resíduos finais ou sujeitas a um tratamento incorreto podem ser prejudiciais à saúde humana e ao ambiente.

- ▶ Jamais eliminar o aparelho usado junto com o lixo doméstico.
- ▶ Entregar o aparelho usado num centro regional de recolha e valorização de componentes elétricos e eletrónicos e outros materiais.

10 Garantia, serviços de assistência técnica, peças sobresselentes, acessórios

- Ter em atenção todas as instruções de segurança e advertências (ver „2 Segurança“).

10.1 Garantia do fabricante da BORA

A BORA assume uma garantia do fabricante de dois anos para os seus produtos para os seus clientes finais. Esta garantia aplica-se aos clientes finais em conformidade com as alegações de defeito legais contra o vendedor do nosso produto.

A garantia do fabricante aplica-se a todos os produtos BORA, que sejam comprados dentro da União Europeia através dos distribuidores BORA autorizados ou vendedores qualificados pela BORA, com a exceção dos produtos BORA identificados, como artigo universal ou acessório.

A garantia do fabricante começa após a entrega do produto BORA através de um distribuidor BORA autorizado ao cliente final e é válida durante 2 anos.

O cliente final tem a possibilidade de alargar esta garantia do fabricante, através do registo em www.bora.com/registration.

A garantia do fabricante pressupõe que faça uma instalação profissional (De acordo com o item do período de montagem do BORA manual de ventilador e instruções operação atuais) do produto BORA com a ajuda do distribuidor BORA autorizado. O cliente final deve cingir-se às especificações e às informações das instruções de operação, durante a utilização.

Para acionar a garantia, o cliente final tem de indicar o defeito ao seu distribuidor ou diretamente à BORA e comprovar através do recibo da compra. Alternativamente, o cliente final pode apresentar um comprovativo de compra registando-se em www.bora.com.

A BORA garante que nenhum dos produtos BORA apresenta defeito material ou defeito de fabrico. O defeito já deve existir aquando da entrega ao cliente final. Ao acionar a garantia, esta não começa a contar de novo.

A BORA reparará os defeitos dos produtos BORA, a seu critério, através da reparação ou da substituição. Todas as custas de reparação de defeitos, cobertos pela garantia do fabricante, serão suportadas pela BORA.

Explicitamente não incluído na garantia do fabricante da BORA:

- Produtos BORA que não sejam adquiridos através dos distribuidores BORA autorizados ou vendedores qualificados pela BORA
- Danos decorrentes da não observação das instruções de operação (incluindo manutenção e limpeza do produto). Isto constitui uma utilização indevida.
- Danos decorrentes de desgaste normal, p. ex. sinais de utilização na placa de cozinhar
- Danos decorrentes de influências externas (como danos resultantes do transporte, da entrada de condensação, das condições climáticas adversas, dos relâmpagos)
- Danos decorrentes de reparações ou tentativas de reparação, que não foram efetuadas pela BORA ou pelo pessoal autorizado da BORA
- Danos na vitrocerâmica
- Flutuação de tensão
- Danos resultantes ou pedidos de indemnização que excedam o defeito

- Danos a peças de plástico

Os seus direitos legais, em particular, direitos legais em caso de defeitos ou responsabilidade decorrente do produto, não são limitados por esta garantia.

Se um defeito não for coberto pela garantia do fabricante, o cliente final pode utilizar o serviço de assistência técnica, mas terá de suportar as custas.

Estes termos de garantia estão sob a legislação da República Federal da Alemanha.

Entrar em contacto conosco:

- Telefone: +800 7890 0987
Segunda a Quinta das 08:00 às 18:00 e
Sexta das 08:00 às 17:00
- E-Mail: info@bora.com

10.2 Serviço de assistência

Serviço de assistência da BORA:

ver o verso das instruções de utilização e de montagem



- Em caso de falhas que o próprio utilizador não consiga resolver, contactar o distribuidor autorizado BORA ou a equipa de serviço de assistência da BORA.

O serviço de assistência da BORA necessita da designação de tipo e o número de fabrico do aparelho (número FD).

Ambas as informações constam da placa de características na contracapa das instruções e da base do aparelho.

10.3 Peças sobresselentes

- Para reparação, utilizar exclusivamente peças sobresselentes originais.
- As reparações só podem ser efetuadas pelo serviço de assistência da BORA.

- i** As peças sobresselentes podem ser obtidas junto do distribuidor BORA e através da página de assistência técnica online da BORA www.bora.com/service ou através do número de telefone do serviço de assistência técnica.

10.4 Acessórios

- BORA Pro aro do comando PKR3
 - BORA Pro aro do comando All Black PKR3AB
- Acessórios específicos para placa de vitrocerâmica:**
- BORA Raspador para vitrocerâmica UGS

11 Notas:

Placa de características:

(colar, se faz favor)

Instruções de utilização e montagem:

Original

Tradução

Fabricante: BORA Vertriebs GmbH & Co KG

A divulgação e a reprodução do presente documento, a sua utilização e a comunicação do seu conteúdo só são permitidas se forem expressamente autorizadas.

As presentes instruções de utilização e de montagem foram elaboradas com o máximo zelo. No entanto, pode dar-se o caso de alterações técnicas posteriores não terem sido ainda integradas e/ou de os correspondentes conteúdos não terem sido ainda adaptados. Por tal facto pedimos as nossas desculpas. É possível solicitar uma versão atualizada junto do serviço de assistência técnica da BORA. Reservado o direito a erros de impressão e lapsos.

© BORA Vertriebs GmbH & Co KG

Todos os direitos reservados.

D
BORA Lüftungstechnik GmbH
Rosenheimer Str. 33
83064 Raubling
Alemanha
T +49 (0) 8035 / 9840-0
F +49 (0) 8035 / 9840-300
info@bora.com
www.bora.com

A
BORA Vertriebs GmbH & Co KG
Innstraße 1
6342 Niederndorf
Áustria
T +43 (0) 5373 / 62250-0
F +43 (0) 5373 / 62250-90
mail@bora.com
www.bora.com

INT
BORA Holding GmbH
Innstraße 1
6342 Niederndorf
Áustria
T +43 (0) 5373 / 62250-0
F +43 (0) 5373 / 62250-90
mail@bora.com
www.bora.com

AU NZ
BORA APAC Pty Ltd
100 Victoria Road
Drummoyne NSW 2047
Austrália
T +61 2 9719 2350
F +61 2 8076 3514
info@boraapac.com.au
www.bora-australia.com.au

