

This file has been cleaned of potential threats.

If you confirm that the file is coming from a trusted source, you can send the following SHA-256 hash value to your admin for the original file.

388dac80e88924b58a24becb96acb3433ebd59f6179973a8ca04cfd010ea083e

To view the reconstructed contents, please SCROLL DOWN to next page.

**PT** **Instruções de utilização do sistema  
BORA Professional 3.0**

Exaustor de placa e placas de cozinhar



**P3XUMPT-100**

# Índice

<b>1</b>	<b>Informações gerais</b>	<b>4</b>	<b>5</b>	<b>Características e vista geral das funções</b>	<b>21</b>
1.1	Responsabilidade .....	4	<b>6</b>	<b>Funções e operação</b>	<b>22</b>
1.2	Validade do manual de instruções e de montagem .....	4	6.1	Operação do comando seletor .....	22
1.3	Conformidade do produto.....	4		- Operar o aro do comando .....	22
1.4	Proteção de dados.....	4		- Operar a superfície tátil .....	22
1.5	Apresentação de informações .....	4	6.2	Ligar/desligar o sistema.....	22
<b>2</b>	<b>Segurança</b>	<b>5</b>		- Ligar .....	22
2.1	Utilização prevista .....	5		- Desligar .....	22
2.2	Pessoas com capacidades reduzidas .....	5	6.3	Operar o exaustor de placa .....	23
2.3	Instruções de segurança gerais .....	5	6.3.1	Instruções de utilização gerais do exaustor de placa .....	23
2.4	Instruções de segurança para operação .....	6	6.3.2	Ajustar o nível de potência do ventilador .....	23
2.5	Instruções de segurança para limpeza e manutenção .....	9	6.3.3	Função booster do sistema de exaustor .....	23
2.6	Instruções de segurança para reparação, assistência técnica e peças sobresselentes .....	9	6.3.4	Atraso de desconexão automático.....	23
<b>3</b>	<b>Rotulagem da eficiência energética</b>	<b>10</b>	6.4	Menu de funções do exaustor de placa.....	24
<b>4</b>	<b>Descrição do aparelho</b>	<b>11</b>		- Aceder ao menu de funções.....	24
4.1	Descrição do modelo .....	11	6.4.1	Sistema de exaustor automático .....	24
	- Exaustores de placa BORA Profissional 3.0 .....	11		- Ativar o sistema de exaustor automático .....	24
	- Placa de cozinhar BORA Profissional 3.0 .....	11		- Desativar o sistema de exaustor automático.....	24
4.2	Comando seletor .....	11	6.4.2	Temporizador de tempo curto/temporizador de cozinha (função de sistema) .....	25
	- Princípio de operação.....	11		- Ativar o temporizador de tempo curto (temporizador de cozinha) .....	25
	- Estrutura.....	11		- Ajustar o tempo e iniciar o temporizador de tempo curto (temporizador de cozinha) .....	25
	- Unidades de comando.....	11		- Tempo decorrido .....	25
	- Indicação do comando seletor.....	12		- Terminar antecipadamente o temporizador de tempo curto (temporizador de cozinha) .....	25
	- Disposição do comando seletor.....	12	6.4.3	Sistema de segurança para crianças (função de sistema).....	26
4.3	Descrição do aparelho do exaustor de placa.....	12		- Ativar permanentemente o sistema de segurança para crianças.....	26
	- Tipos de instalação.....	12		- Desativar o sistema de segurança para crianças durante um processo de cozedura .....	26
4.3.1	Estrutura dos exaustores de placa.....	13		- Desativar permanentemente o sistema de segurança para crianças.....	26
	- Exaustor de placa PKA3/PKA3AB.....	13	6.4.4	Função de limpeza do exaustor de placa .....	26
	- Sistema do exaustor de placa PKAS3/PKAS3AB .....	13		- Ativar a função de limpeza do exaustor de placa .....	26
	- Componentes do filtro de gordura .....	13		- Fechar a tampa de fecho para um processo de cozedura.....	26
4.3.2	Sensores .....	13		- Desativar a função de limpeza do exaustor de placa .....	27
4.3.3	Interface para aparelhos externos.....	14	6.4.5	Vida útil do filtro e indicação de manutenção do filtro (apenas no modo de recirculação de ar) .....	27
4.3.4	Interface de serviço USB .....	14		- Apresentar a restante vida útil do filtro.....	27
4.4	Descrição do aparelho das placas de cozinhar .....	14		- Repor antecipadamente a vida útil do filtro.....	27
	- Indicações e simbologia .....	14		- Desativar a indicação de manutenção do filtro durante um processo de cozedura.....	27
4.4.1	Princípio de funcionamento da placa de indução (PKFI3, PKI3, PKIW3).....	16		- Repor a indicação de manutenção do filtro .....	27
	- Níveis de potência .....	16	6.5	Operar as placas de cozinhar .....	28
	- Utensílios de cozinha adequados.....	17	6.5.1	Instruções de utilização gerais da placa de cozinhar .....	28
	- Ruídos .....	17	6.5.2	Instruções de utilização específicas do grelhador de aço inoxidável Teppanyaki PKT3.....	28
4.4.2	Princípio de funcionamento da placa de cozinhar Hyper e da placa de cozinhar HiLight (PKC3, PKCB3, PKCH3) .....	17	6.5.3	Configurar o nível de potência para uma zona de cozedura .....	28
	- Níveis de potência .....	17		- Aumentar o nível de potência .....	28
	- Utensílios de cozinha adequados.....	18		- Reduzir o nível de potência.....	28
4.4.3	Princípio de funcionamento do grelhador de aço inoxidável Teppanyaki PKT3 .....	18		- Ajustar a temperatura do grelhador de aço inoxidável Teppanyaki PKT3 .....	28
	- Regulação da potência e gamas de temperatura .....	18	6.5.4	Função booster das zonas de cozedura.....	29
4.5	Dispositivos de segurança.....	18			
	- Proteção antiaperto .....	18			
	- Desconexão de segurança.....	18			
	- Indicação de calor residual .....	19			
	- Proteção de sobreaquecimento .....	19			
	- Sistema de segurança para crianças .....	20			

6.5.5	Função ponte (apenas para PKFI3 e PKT3) .....	29			
	- Ativar a função ponte.....	29			
	- Desativar a função ponte.....	29			
6.5.6	Função de pausa (função de sistema) .....	30			
6.5.7	Deteção da panela (apenas para PKFI3, PKI3, PKIW3) .....	30			
<b>6.6</b>	<b>Menu de funções .....</b>	<b>30</b>			
	- Aceder ao menu de funções.....	31			
6.6.1	Conexão do círculo de aquecimento – 2 círculos, 3 círculos, assadeira (apenas para PKC3, PKCB3, PKCH3) .....	31			
	- Ativar os círculos de aquecimento adicionais (conexão de 2 círculos/3 círculos).....	31			
	- Desativar os círculos de aquecimento adicionais.....	31			
6.6.2	Função de manutenção da temperatura variável (exceto para PKT3).....	31			
	- Ativar a função de manutenção da temperatura .....	32			
	- Aumentar ou reduzir o nível de manutenção da temperatura ativo .....	32			
	- Desativar a função de manutenção da temperatura.....	32			
6.6.3	Função de temporizador/ sistema de desconexão automático (exceto para PKT3).....	32			
	- Ativar o temporizador das zonas de cozedura.....	33			
	- Ajustar o tempo e iniciar o temporizador .....	33			
	- Alterar o temporizador ativo.....	33			
	- Terminar o temporizador antecipadamente .....	33			
	- Tempo decorrido .....	33			
6.6.4	Sistema automático de pré-aquecimento (exceto para PKT3).....	33			
	- Ativar o sistema automático de pré-aquecimento .....	34			
	- Desligar o sistema automático de pré-aquecimento antecipadamente .....	34			
	- Tempo decorrido .....	34			
6.6.5	Função de limpeza (apenas para PKT3).....	35			
	- Ativar a função de limpeza.....	35			
	- Desativar a função de limpeza .....	35			
<b>7</b>	<b>Menu de configuração .....</b>	<b>36</b>			
	- Vista geral do menu.....	36			
7.1	<b>Operar o menu.....</b>	<b>36</b>			
	- Aceder ao menu .....	36			
	- Selecionar e premir a opção de menu .....	36			
	- Efetuar, confirmar e guardar as configurações.....	36			
	- Fechar o menu .....	36			
7.2	<b>Primeira colocação em funcionamento.....</b>	<b>36</b>			
7.2.1	Configuração básica.....	36			
	- Opção de menu C3: Modo de extração de ar ou modo de recirculação de ar (incl. seleção da unidade de filtragem) .....	36			
	- Opção de menu C4: Funcionamento com ou sem caixa embutida (apenas no modo de extração de ar)....	37			
	- Opção de menu CA: Quantidade de ventiladores instalados .....	37			
7.3	<b>Descrição das outras opções de menu .....</b>	<b>37</b>			
	- Opção de menu C0: Volume do sinal sonoro.....	37			
	- Opção de menu C1: Modo de demonstração .....	37			
	- Opção de menu C2: Velocidade dos motores da tampa de fecho.....	37			
	- Opção de menu C5: Funcionamento manual dos motores da tampa de fecho .....	37			
	- Opção de menu C6: Comutação dos valores PWM do ventilador .....	37			
	- Opção de menu C7: Instalação da placa de cozinhar esquerda a 0°/180° .....	38			
	- Opção de menu C8: Instalação da placa de cozinhar direita a 0°/180° .....	38			
	- Opção de menu C9: Função de pausa ativada/desativada.....	38			
	- Opção de menu Cb: Atualização do software .....	38			
	- Opção de menu Cc: Exportação de dados.....	38			
	- Opção de menu Cd: Indicação das versões do software .....	38			
<b>8</b>	<b>Limpeza e manutenção .....</b>	<b>39</b>			
8.1	<b>Produtos de limpeza.....</b>	<b>39</b>			
	- Produtos de limpeza para placa de cozinhar de vitrocerâmica.....	39			
	- Produtos de limpeza para o grelhador de aço inoxidável Teppanyaki .....	39			
8.2	<b>Limpar o exaustor de placa .....</b>	<b>39</b>			
	- Posição de limpeza da tampa de fecho.....	39			
	- Desmontagem da tampa de fecho, do filtro de gordura e da cuba do filtro .....	39			
	- Instalação da tampa de fecho, do filtro de gordura e da cuba do filtro .....	40			
	- Desmontagem da cuba de manutenção .....	40			
	- Instalação da cuba de manutenção .....	41			
	- Limpeza dos componentes .....	41			
	- Terminar a limpeza do exaustor de placa .....	41			
8.2.1	Substituir o filtro de recirculação de ar .....	41			
8.3	<b>Limpeza das placas de cozinhar .....</b>	<b>41</b>			
8.3.1	Limpeza das placas de cozinhar de vitrocerâmica .....	41			
8.3.2	Limpar a superfície de grelhar de aço inoxidável Teppanyaki .....	42			
8.4	<b>Manutenção das placas de cozinhar .....</b>	<b>42</b>			
8.5	<b>Limpeza do comando seletor .....</b>	<b>43</b>			
	- Limpeza do aro do comando .....	43			
	- Limpeza da superfície tátil e da carcaça do comando .....	43			
<b>9</b>	<b>Resolução de falhas .....</b>	<b>44</b>			
9.1	Resolução de falhas do exaustor de placa .....	44			
9.2	Resolução de falhas da placa de cozinhar .....	45			
<b>10</b>	<b>Garantia, serviços de assistência técnica, peças sobresselentes, acessórios .....</b>	<b>46</b>			
10.1	Garantia do fabricante da BORA .....	46			
10.1.1	Prolongamento da garantia.....	46			
10.2	Serviço de assistência .....	46			
10.3	Peças sobresselentes .....	46			
10.4	Acessórios.....	47			

# 1 Informações gerais

Este manual de instruções inclui indicações importantes que o protegem de ferimentos e evitam danos no aparelho. Leia este manual de instruções com atenção antes da instalação ou colocação em funcionamento do aparelho.

Juntamente com este manual de instruções, outros documentos são válidos.

Tenha especial atenção a todos os documentos que fazem parte do âmbito de fornecimento.

A montagem e instalação devem ser efetuadas exclusivamente por pessoal técnico qualificado, de acordo com as leis, disposições e normas aplicáveis. Todas as instruções de segurança e advertências, bem como as instruções de procedimentos dos documentos fornecidos, devem ser respeitadas.

## 1.1 Responsabilidade

A BORA Holding GmbH, a BORA Vertriebs GmbH & Co KG, a BORA APAC Pty Ltd e a BORA Lüftungstechnik GmbH, doravante designadas como BORA, não se responsabilizam por danos decorrentes da violação ou não observação dos documentos incluídos no âmbito de fornecimento!

Além disso, a BORA não se responsabiliza por danos decorrentes de montagem indevida e da não observação das instruções de segurança e advertências!

## 1.2 Validade do manual de instruções e de montagem

Este manual de instruções aplica-se a vários modelos de aparelhos. É possível que sejam descritas características que não se apliquem ao seu aparelho. As figuras apresentadas podem variar nos detalhes de alguns modelos de aparelhos e devem ser entendidas como uma representação esquemática.

## 1.3 Conformidade do produto

### Diretivas

Os aparelhos estão em conformidade com as seguintes diretivas da UE/CE:

Diretiva CEM 2014/30/UE

Diretiva Baixa Tensão 2014/35/UE

Diretiva Conceção Ecológica 2009/125/CE

Diretiva RSP 2011/65/UE

## 1.4 Proteção de dados

O seu exaustor de placa grava dados pseudónimos durante o funcionamento, como as definições de menu feitas por si, as horas de funcionamento das unidades técnicas individuais e o número de funções selecionadas. Além disso, o seu exaustor de placa regista os erros, juntamente com o número de horas de funcionamento.

Os dados só podem ser extraídos manualmente através do seu exaustor de placa. Cabe-lhe, portanto, a si esta decisão. Estes dados armazenados permitem uma identificação e uma resolução rápida de problemas em caso de trabalhos de manutenção.

## 1.5 Apresentação de informações

Para que possa trabalhar de forma rápida e segura com este manual de instruções, são utilizados formatação, numeração, símbolos, instruções de segurança, abreviaturas e termos padronizados. O termo „aparelho“ aplica-se tanto às placas de cozinhar e aos exaustores de placa, como às placas de cozinhar com exaustores.

**As instruções de procedimentos são identificadas por uma seta:**

► Deve seguir sempre as instruções de procedimentos pela ordem estabelecida.

**As listas são identificadas por um marcador no início da linha:**

- Lista 1
- Lista 2



Uma informação indica aspetos específicos que deve ter em atenção obrigatoriamente.

### Instruções de segurança e advertências

As instruções de segurança e advertências neste manual de instruções são destacadas com símbolos e palavras de sinalização. As instruções de segurança e advertências estão estruturadas do seguinte modo:

### ! SINAL DE AVISO E PALAVRA DE SINALIZAÇÃO!

#### Tipo e fonte do perigo

#### Consequências do incumprimento

#### ► Medidas de prevenção de perigos

A isto aplica-se:

- Os sinais de aviso advertem para um perigo de ferimentos elevado.
- A palavra de sinalização especifica a gravidade do perigo.

Sinal de aviso	Palavra de sinalização	Perigo potencial
	<b>Perigo</b>	Indica uma situação perigosa iminente que, no caso de incumprimento, leva à morte ou a ferimentos graves.
	<b>Aviso</b>	Indica uma potencial situação perigosa que, no caso de incumprimento, pode levar à morte ou a ferimentos graves.
	<b>Cuidado</b>	Indica uma potencial situação perigosa que, no caso de incumprimento, pode levar a ferimentos ligeiros ou menores ou a danos materiais.

Tab. 1.1 Significado dos sinais de aviso e das palavras de sinalização

## 2 Segurança

O aparelho está em conformidade com as normas de segurança aplicáveis. O utilizador é responsável pela limpeza, manutenção e utilização seguras do aparelho. O seu uso indevido poderá causar ferimentos pessoais ou danos ao aparelho.

### 2.1 Utilização prevista

O aparelho destina-se exclusivamente à preparação de alimentos a nível doméstico.

**Este aparelho não foi previsto para:**

- o funcionamento no exterior
- o aquecimento de espaços
- o arrefecimento, a ventilação ou a desumidificação de espaços
- o funcionamento em locais de instalação móveis, como veículos a motor, barcos ou aviões
- o funcionamento com um temporizador externo ou um sistema de telecomando em separado (exceto em caso de paragem de emergência)
- o funcionamento a uma altitude superior a 2000 m (acima do nível do mar)

Qualquer utilização diferente ou qualquer outra utilização além da descrita neste manual de instruções é considerada imprópria.

- ❗ A BORA não se responsabiliza por danos causados por uma utilização indevida ou operação incorreta.

**É proibida toda e qualquer utilização abusiva!**

### 2.2 Pessoas com capacidades reduzidas

#### Crianças

O aparelho pode ser utilizado por crianças com idade igual ou superior a oito anos se tiverem sido supervisionadas ou instruídas acerca da utilização segura do aparelho e tiverem entendido os perigos que daí possam resultar. As crianças não devem brincar com o aparelho.

- ▶ Utilizar o sistema de segurança para crianças, de forma que as crianças não consigam ligar o aparelho sem supervisão ou alterar as configurações.
- ▶ Supervisionar as crianças que se encontram nas proximidades do aparelho.
- ▶ Não armazenar objetos que possam ser de interesse para crianças em espaços de armazenamento acima ou atrás do aparelho. Caso contrário, as crianças são induzidas a subir para o aparelho.

- ❗ As tarefas de limpeza e de manutenção não devem ser levadas a cabo por crianças, exceto se estiverem sob supervisão permanente.

#### Pessoas com capacidades físicas, sensoriais ou mentais reduzidas

O aparelho pode ser utilizado por pessoas com capacidades físicas, sensoriais ou mentais reduzidas ou falta de experiência e/ou conhecimento se tiverem sido supervisionadas ou instruídas acerca da utilização segura do aparelho e tiverem entendido os perigos que daí possam resultar. O sistema de segurança para crianças pode limitar a colocação em funcionamento.

#### ⚠ PERIGO!

##### Perigo de queimaduras devido a utensílio de cozinha e comida quentes

As pegas de recipiente que ficam salientes sobre a superfície de trabalho induzem ao toque nas mesmas.

- ▶ Manter as crianças afastadas das placas de cozinhar quentes, a menos que estejam sob supervisão.
- ▶ Não virar as pegas de panelas e de frigideiras para fora da superfície de trabalho, de forma a ficarem salientes.
- ▶ Evitar que as panelas e as frigideiras quentes possam ser puxadas para baixo.
- ▶ Se necessário, utilizar uma grelha de proteção da placa de cozinhar ou coberturas da placa de cozinhar adequadas.
- ▶ Utilizar apenas grelhas de proteção da placa de cozinhar e coberturas da placa de cozinhar aprovadas pelo fabricante do aparelho, caso contrário incorre-se em perigo de acidente.
- ▶ Para escolher uma grelha de proteção da placa de cozinhar adequada, contactar o fornecedor ou o serviço de assistência técnica da BORA.

### 2.3 Instruções de segurança gerais

#### ⚠ PERIGO!

##### Perigo de asfixia devido a materiais de embalagem

Os materiais de embalagem (por ex., películas, esferovite) podem representar um perigo de morte para as crianças.

- ▶ Manter os materiais de embalagem fora do alcance das crianças.
- ▶ Eliminar a embalagem imediatamente de forma correta.



**⚠ PERIGO!****Perigo de choque elétrico ou ferimentos devido a superfícies danificadas**

As rachas, fissuras ou quebras na superfície dos aparelhos (por ex., vitrocerâmica danificada), especialmente na área da unidade de comando, podem expor ou danificar os componentes eletrônicos subjacentes. Isto pode dar origem a um choque elétrico. Além disso, uma superfície danificada pode provocar ferimentos.

- ▶ Não tocar na superfície danificada.
- ▶ Caso existam rachas, fissuras ou quebras, desligar imediatamente o aparelho.
- ▶ Desligar o aparelho da rede elétrica em segurança utilizando disjuntores, fusíveis, interruptores automáticos ou contactores.
- ▶ Contactar o serviço de assistência técnica da BORA.

**⚠ AVISO!****Perigo de ferimentos devido a componentes danificados**

Os componentes danificados que não possam ser removidos sem ferramentas podem provocar ferimentos.

- ▶ Não tentar reparar ou substituir componentes danificados.
- ▶ Contactar o serviço de assistência técnica da BORA.

**⚠ AVISO!****Perigo de ferimentos ou danos devido a componentes incorretos ou modificações não autorizadas**

Os componentes incorretos podem causar danos pessoais ou danos no aparelho. As alterações, os acessórios ou as modificações feitos ao aparelho podem afetar a segurança.

- ▶ Utilizar apenas componentes originais.
- ▶ Não realizar modificações, ampliações ou remodelações no aparelho.

**⚠ CUIDADO!****Perigo de ferimentos devido à queda de componentes do aparelho**

A queda de componentes do aparelho pode causar ferimentos (por ex., suporte do recipiente, unidades de comando, tampas, filtro de gorduras etc.).

- ▶ Colocar os componentes do aparelho removidos em segurança junto ao aparelho.
- ▶ Assegurar que nenhum componente do aparelho removido esteja em risco de cair.

**⚠ CUIDADO!****Perigo de ferimentos devido a sobrecarga**

Durante o transporte e a montagem do aparelho, podem ocorrer ferimentos nos membros e no tronco devido a manuseamento incorreto.

- ▶ Se necessário, transportar e montar o aparelho com a ajuda de uma segunda pessoa.
- ▶ Se necessário, utilizar meios auxiliares adequados para evitar danos ou ferimentos.

**⚠ CUIDADO!****Danos devido a utilização indevida**

As superfícies do aparelho não devem ser utilizadas como superfícies de trabalho ou apoio. Tal poderá danificar o aparelho (especialmente se forem utilizados objetos duros e pontiagudos).

- ▶ Não utilizar o aparelho como bancada de trabalho ou superfície de apoio.
- ▶ Manter os objetos duros e pontiagudos afastados das superfícies do aparelho.

**Falhas e erros**

- ▶ Em caso de falhas e erros, observar as indicações incluídas no capítulo „Resolução de falhas“.
- ▶ Em caso de falhas e erros não descritos, desligar o aparelho e contactar o serviço de assistência técnica da BORA.

**Animais de estimação**

- ▶ Manter os animais de estimação afastados do aparelho.

**2.4 Instruções de segurança para operação**

- ▶ Assegurar que a base do utensílio de cozinha e a superfície do aparelho estão limpas e secas.
- ▶ Levantar sempre o utensílio de cozinha (não arrastar), para evitar riscos e abrasões na superfície do aparelho.
- ▶ Não utilizar o aparelho como superfície de apoio.
- ▶ Desligar o aparelho após a utilização.

**⚠ AVISO!****Perigo de queimaduras devido a aparelhos em aquecimento**

Determinados aparelhos e os seus respetivos componentes tangíveis aquecem durante o funcionamento (por ex., placas de cozinhar). Após desligados, estes devem primeiro arrefecer. O contacto com superfícies quentes pode causar queimaduras graves.

- ▶ Não tocar em aparelhos quentes.
- ▶ Ter em atenção a indicação de calor residual.

**⚠ AVISO!****Perigo de queimaduras e incêndio devido a objetos quentes**

O aparelho e os seus respetivos componentes tangíveis estão quentes durante o funcionamento e durante o arrefecimento. Os objetos que se encontram sobre o aparelho aquecem muito rapidamente e podem provocar queimaduras graves (isto aplica-se, particularmente, aos objetos de metal, como facas, garfos, colheres, tampas ou coberturas do exaustor de placa) ou incendiar-se.

- ▶ Não deixar objetos sobre o aparelho.
- ▶ Utilizar meios de proteção adequados (pegas, luvas resistentes ao calor).

**⚠ CUIDADO!****Perigo de queimaduras devido a utensílio de cozinha quente**

Um utensílio de cozinha quente pode danificar determinados componentes do aparelho.

- ▶ Não pousar qualquer utensílio de cozinha quente na área de indicação da placa de cozinhar.
- ▶ Afastar o utensílio de cozinha quente do bocal de entrada de ar.

### 2.4.1 Instruções de segurança para operação do exaustor de placa

**⚠ AVISO!****Perigo de incêndio devido a flamejado**

Durante o funcionamento do exaustor de placa, este absorve as gorduras da cozedura. Estas gorduras podem pegar fogo ao flambar os alimentos.

- ▶ Limpar regularmente o exaustor de placa.
- ▶ Nunca trabalhar com chamas abertas enquanto estiver a operar o exaustor de placa.

**⚠ CUIDADO!****Perigo de ferimentos devido ao movimento da tampa de fecho**

O movimento da tampa de fecho elétrica representa perigo de ferimentos.

- ▶ Não colocar a mão no interior do exaustor de placa enquanto a tampa de fecho se mover.

**⚠ CUIDADO!****Danos devido a objetos ou papel aspirados**

Os objetos pequenos e leves, como panos de limpeza feitos de pano ou papel, podem ser aspirados pelo exaustor de placa. Isto pode danificar o ventilador ou afetar a saída de ar da extração.

- ▶ Não armazenar objetos ou papel no exaustor de placa.
- ▶ Utilizar o exaustor de placa apenas com o filtro de gorduras aplicado.

**⚠ CUIDADO!****Danos devido a acumulação de gordura e sujidade**

A acumulação de gordura e sujidade pode afetar o funcionamento do exaustor de placa.

- ▶ Nunca utilizar o exaustor de placa sem o filtro de gordura de aço inoxidável corretamente instalado.

**Instruções especiais de segurança para modo de exaustão de ar****⚠ PERIGO!****Perigo de morte devido a inalação de fumo**

No modo de exaustão de ar, o exaustor de placa retira ar ambiente do espaço de instalação e dos espaços contíguos. Sem um fornecimento de ar suficiente, é criado um vácuo. O funcionamento simultâneo com um aquecedor dependente do ar ambiente pode levar à aspiração de gases tóxicos da chaminé ou da conduta de extração para o interior dos espaços de habitação.

- ▶ Assegurar que existe sempre um fornecimento de ar suficiente.
- ▶ Utilizar apenas comutadores testados e aprovados (por ex., interruptor de contacto de janela, manóstató de abertura por mínima pressão) e assegurar a respetiva aprovação por um técnico autorizado (limpa-chaminés certificado).

**Instruções especiais de segurança para modo de recirculação de ar**

Em cada processo de cozedura, é libertada para o ar ambiente humidade adicional. No modo de recirculação de ar, apenas uma ligeira humidade é eliminada dos vapores de cozedura.

- ▶ No modo de recirculação de ar, assegurar uma entrada suficiente de ar fresco, por ex., através de uma janela aberta.



- ▶ Assegurar um clima interior normal e confortável (45–60% de humidade atmosférica), por ex., abrindo uma abertura de ventilação natural ou através do funcionamento da ventilação de espaço.
- ▶ Após cada utilização no modo de recirculação de ar, passar o exaustor de placa para um nível de potência inferior, durante cerca de 20 minutos, ou ativar o atraso de desconexão automático.

### 2.4.2 Instruções de segurança para operação das placas de cozinhar

- ▶ Durante a utilização de placas de indução, não confiar na deteção da panela; desligar sempre o aparelho após a utilização.

#### **⚠ PERIGO!**

##### **Perigo de incêndio devido a placa de cozinhar sem supervisão**

O óleo ou a gordura aquecem rapidamente e podem incendiar-se.

- ▶ Nunca aquecer óleo ou gordura sem estar a supervisionar.
- ▶ Nunca extinguir com água um fogo provocado por óleo ou gordura.
- ▶ Desligar a placa de cozinhar.
- ▶ Abafar o fogo, por ex., com um testro ou uma manta antifogo.

#### **⚠ PERIGO!**

##### **Perigo de explosão devido a líquidos inflamáveis**

Os líquidos inflamáveis nas proximidades de uma placa de cozinhar podem explodir e causar ferimentos graves.

- ▶ Não utilizar aerossóis nas proximidades do aparelho, enquanto este se encontrar em funcionamento.
- ▶ Não armazenar líquidos inflamáveis nas proximidades de uma placa de cozinhar.

#### **⚠ AVISO!**

##### **Perigo de queimaduras devido ao derrame de líquidos quentes**

Um processo de cozedura sem supervisão pode levar a sobreaquecimento e a derrame de líquidos quentes.

- ▶ Vigiar todos os processos de cozedura.
- ▶ Evitar a ebulição.

#### **⚠ AVISO!**

##### **Perigo de queimaduras devido a vapor quente**

A existência de líquidos entre a zona de cozedura e a base do recipiente pode causar queimaduras na pele durante a evaporação.

- ▶ Assegurar que a zona de cozedura e a base do recipiente estão sempre secas.

#### **⚠ AVISO!**

##### **Perigo de queimaduras devido a choque elétrico**

Durante ou após uma falha de energia, uma placa de cozinhar que estava anteriormente em funcionamento pode ainda estar quente, embora não seja apresentado qualquer calor residual.

- ▶ Não tocar na placa de cozinhar enquanto esta ainda estiver quente.
- ▶ Manter as crianças longe da placa de cozinhar quente.

#### **⚠ CUIDADO!**

##### **Danos devido a alimentos com açúcar ou sal**

Colocar alimentos com açúcar ou sal, como sumos, na zona de cozedura pode danificar a mesma.

- ▶ Assegurar que não são colocados alimentos com açúcar ou sal, como sumos, na zona de cozedura quente.
- ▶ Remover imediatamente alimentos com açúcar ou sal, como sumos, da zona de cozedura quente.

### **Instruções especiais de segurança para operação de placas de indução**

Efeito nos estimuladores cardíacos („pacemakers“), nos aparelhos auditivos e nos implantes metálicos:

As placas de cozinhar de indução geram um campo eletromagnético de alta frequência na área das zonas de cozedura. A aproximação direta das zonas de cozedura pode afetar negativamente ou perturbar o funcionamento dos estimuladores cardíacos („pacemakers“), dos aparelhos auditivos e dos implantes metálicos. É improvável a interferência com os estimuladores cardíacos („pacemakers“).

- ▶ Em caso de dúvida, contactar o fabricante do seu aparelho médico ou o seu médico.

## 2.5 Instruções de segurança para limpeza e manutenção

O aparelho deve ser limpo regularmente. A sujidade pode causar danos, limitações no funcionamento ou odores desagradáveis. No pior dos cenários, a mesma pode resultar numa fonte de perigo.

- ▶ Remover imediatamente a sujidade.
- ▶ Durante a limpeza, utilizar apenas detergentes de limpeza não abrasivos, para evitar riscos e abrasões na superfície.
- ▶ Assegurar que, durante a limpeza, não entra água para o interior do aparelho. Utilizar apenas um pano moderadamente húmido. Nunca utilizar um jato de água no aparelho. A entrada de água pode provocar danos!
- ▶ Não utilizar qualquer aparelho de limpeza a vapor durante a limpeza. O vapor pode causar um curto-circuito nos componentes sob tensão e provocar danos materiais.
- ▶ Ter em atenção todas as indicações incluídas no capítulo „Limpeza e manutenção“.

### Instruções especiais de segurança para limpeza e manutenção de um exaustor de placa

- ▶ Manter as aberturas de ventilação no armário inferior abertas e limpas.

#### **⚠ AVISO!**

#### **Perigo de incêndio devido a acumulação de gordura**

A limpeza irregular ou insuficiente do filtro de gordura ou a não substituição atempada do filtro pode aumentar o perigo de incêndio.

- ▶ Limpar e substituir o filtro regularmente.

### Instruções especiais de segurança para limpeza e manutenção de placas de cozinhar

- ▶ Limpar as placas de cozinhar, de preferência, após cada processo de cozedura.
- ▶ Limpar as placas de cozinhar apenas quando já não estiverem quentes.
- ▶ Utilizar a função de limpeza para efetuar a limpeza do grelhador de aço inoxidável Teppanyaki.

## 2.6 Instruções de segurança para reparação, assistência técnica e peças sobresselentes

- i** A reparação e os trabalhos de assistência técnica no aparelho só podem ser realizados por pessoal técnico com formação adequada, que esteja familiarizado e cumpra as disposições normalmente aplicáveis no país e os regulamentos adicionais da empresa de fornecimento de energia local.
- i** Os trabalhos em componentes elétricos só devem ser realizados por eletricitistas especializados.
- ▶ Desligar o aparelho da alimentação elétrica antes de qualquer reparação.

#### **⚠ AVISO!**

#### **Perigo de ferimentos ou danos devido a reparações indevidas**

Os componentes incorretos podem causar danos pessoais ou danos no aparelho. As alterações, os acessórios ou as modificações feitos ao aparelho podem afetar a segurança.

- ▶ Para reparação, utilizar exclusivamente peças sobresselentes originais.
- ▶ Não realizar modificações, ampliações ou remodelações no aparelho.

- i** Um cabo de alimentação danificado deve ser substituído por um cabo de alimentação adequado. Isso só pode ser realizado por um serviço de atendimento ao cliente autorizado.

### 3 Rotulagem da eficiência energética

Informações sobre a rotulagem da eficiência energética nos termos do regulamento (UE) n.º 65/2014 ou 66/2014.

Fabricante	BORA		BORA	
	PKA3/PKA3AB		PKAS3/PKAS3AB	
Identificação do modelo	Símbolo	Valor	Valor	Unidade
<b>Consumo de energia</b>				
Consumo anual de energia	AEC <sub>hood</sub>	26,3	28,0	kWh/a
Classe de eficiência energética	-	A++	A+	-
Índice de eficiência energética	EEI <sub>hood</sub>	35,2	39,8	-
<b>Volume de extração</b>				
Eficiência dinâmica dos fluidos	FDE <sub>hood</sub>	36,9	34,3	-
Classe de eficiência dinâmica dos fluidos	-	A	A	-
Débito de ar mínimo em utilização normal	-	269	221	m <sup>3</sup> /h
Débito de ar máximo em utilização normal	-	598	558	m <sup>3</sup> /h
Débito de ar máximo modo intensivo ou boost (função booster)	Q <sub>max</sub>	613	670	m <sup>3</sup> /h
Débito de ar medido no ponto de maior eficiência	Q <sub>BEP</sub>	283,7	296,7	m <sup>3</sup> /h
Pressão de ar medida no ponto de maior eficiência	P <sub>BEP</sub>	507,3	417,0	Pa
Potência elétrica medida no ponto de maior eficiência	W <sub>BEP</sub>	108,3	100	W
Fator de aumento de tempo	f	0,7	0,8	-
<b>Iluminação</b>				
Eficiência de iluminação	LE <sub>hood</sub>	*	*	lx/W
Classe de eficiência de iluminação	-	*	*	-
Potência nominal do sistema de iluminação	W <sub>L</sub>	*	*	W
Iluminação média produzida pelo sistema de iluminação na superfície de cozedura	E <sub>middle</sub>	*	*	lx
<b>Filtragem de gorduras</b>				
Eficiência de filtragem de gorduras	GFE <sub>hood</sub>	83,7	74,7	%
Classe de eficiência de filtragem de gorduras	-	C	D	-
<b>Ruído</b>				
O nível de potência sonora com ponderação A com a regulação de velocidade mínima disponível em utilização normal	-	47	46	dB(A) re_1pW
O nível de potência sonora com ponderação A com a regulação de velocidade máxima disponível em utilização normal	-	65	67	dB(A) re_1pW
O nível de potência sonora com ponderação A no modo intensivo ou boost (função booster)	-	65	70	dB(A) re_1pW
Nível de ruído com a regulação de velocidade mínima disponível em utilização normal**	-	33	34	LpA em dB re 20 µPa
Nível de ruído com a regulação de velocidade máxima disponível em utilização normal**	-	52	55	LpA em dB re 20 µPa
Nível de ruído com a regulação de modo intensivo ou boost (função booster)**	-	52	58	LpA em dB re 20 µPa
<b>Consumo energético</b>				
Consumo energético medido no estado de desativação	P <sub>o</sub>	0,18	0,18	W
Consumo energético medido no estado de vigília	P <sub>s</sub>	*	*	W

Tab. 3.1 Rotulagem da eficiência energética

\* Não se aplica a este produto.

\*\* Informação voluntária.

O nível de pressão acústica foi determinado a 1 m de distância (redução do nível em função da distância) com base no nível de potência acústica segundo a norma EN 60704-2-13.

## 4 Descrição do aparelho

► Durante a operação, ter em atenção todas as instruções de segurança e advertências (v. cap. Segurança).

### 4.1 Descrição do modelo

#### Exaustores de placa BORA Professional 3.0

Os exaustores de placa PKA3/PKA3AB e PKAS3/PKAS3AB são os componentes centrais para o sistema geral e são combináveis com todas as placas de cozinhar BORA Professional 3.0.

**i** Podem ser ligadas até duas placas de cozinhar por exaustor de placa.

Tipo	Denominação e descrição
PKA3	BORA Pro exaustor de placa (sistema flexível com unidade de controlo em separado)
PKA3AB	BORA Pro exaustor de placa All Black (sistema flexível com unidade de controlo em separado)
PKAS3	BORA Pro sistema de exaustor de placa com ventilador integrado (sistema compacto com unidade de controlo e ventilador integrados)
PKAS3AB	BORA Pro sistema de exaustor de placa com ventilador integrado All Black (sistema compacto com unidade de controlo e ventilador integrados)

Tab. 4.1 Descrição do modelo dos exaustores de placa

#### Placa de cozinhar BORA Professional 3.0

As placas de cozinhar PKFI3, PKI3, PKIW3, PKC3, PKCB3, PKCH3, PKT3 e PKG3 são os componentes modulares para o sistema BORA Professional 3.0.

Tipo	Denominação e descrição
PKFI3	BORA Pro placa de indução total
PKI3	BORA Pro placa de indução
PKIW3	BORA Pro placa de cozinhar de indução para Wok
PKC3	BORA Pro placa HiLight de 3 círculos/2 círculos
PKCB3	BORA Pro placa HiLight de 3 círculos/assadeira
PKCH3	BORA Pro placa Hyper de 1 círculo/2 círculos
PKT3	BORA Pro grelhador de aço inoxidável Teppanyaki com 2 zonas de cozedura
PKG3	BORA Pro placa de cozinhar a gás

Tab. 4.2 Descrição do modelo da placa de cozinhar

**i** A placa de cozinhar a gás PKG3 inclui instruções de utilização e montagem em separado que não serão aqui descritas em pormenor.

### 4.2 Comando seletor

#### Princípio de operação

O exaustor de placa e a placa de cozinhar são operados através de um comando seletor. Os níveis de potência e o funcionamento são controlados rodando o aro do comando e tocando na superfície tátil.

**i** O princípio de funcionamento e as funções são descritos mais detalhadamente no capítulo Operação.

#### Estrutura

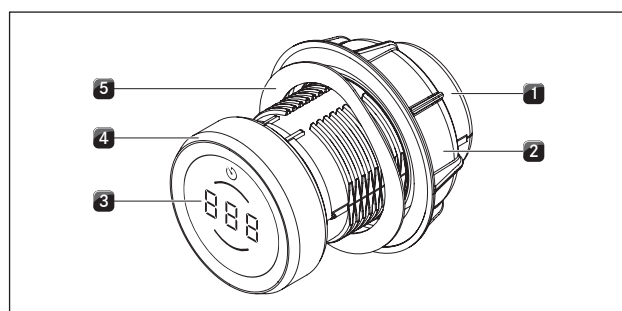


Fig. 4.1 Estrutura do comando seletor

- [1] Carcaça do comando seletor
- [2] Porca universal
- [3] Indicação do comando seletor
- [4] Aro do comando
- [5] Mola ondulada

#### Unidades de comando

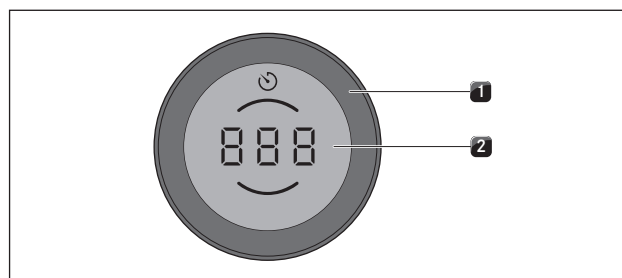


Fig. 4.2 Unidades de comando do comando seletor

- [1] Aro do comando
- [2] Superfície tátil

### Indicação do comando seletor

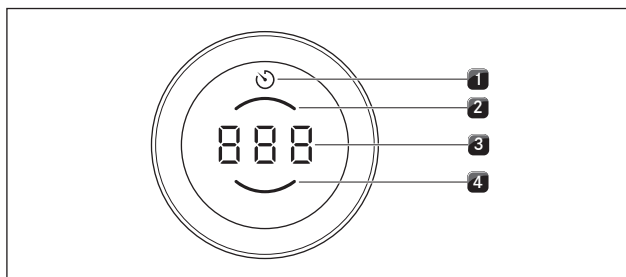


Fig. 4.3 Elementos da indicação do comando seletor

- [1] Indicação do temporizador/temporizador de cozinha
- [2] Indicação da zona de cozedura traseira
- [3] Indicação multifuncional
- [4] Indicação da zona de cozedura dianteira

### Disposição do comando seletor

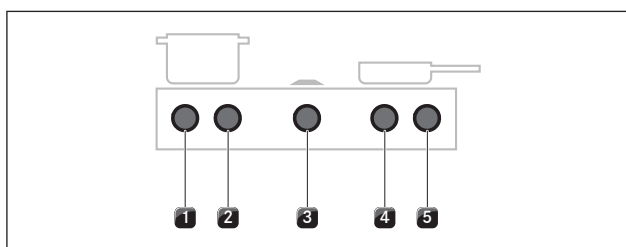


Fig. 4.4 Disposição do comando seletor

- [1] Comando seletor da placa de cozinhar esquerda, zona de cozedura dianteira
- [2] Comando seletor da placa de cozinhar esquerda, zona de cozedura traseira
- [3] Comando seletor do exaustor de placa
- [4] Comando seletor da placa de cozinhar direita, zona de cozedura dianteira
- [5] Comando seletor da placa de cozinhar direita, zona de cozedura traseira

## 4.3 Descrição do aparelho do exaustor de placa

### Tipos de instalação

Dependo da opção escolhida aquando da compra, o exaustor de placa funciona como versão de extração de ar ou versão de recirculação de ar.



### Modo de extração de ar

O ar aspirado é limpo pelo filtro de gordura e conduzido para o exterior através de um sistema de condutas.

A extração de ar não deve ser conduzida para:

- uma chaminé operacional utilizada para evacuar fumo ou gases de combustão

- uma caixa utilizada para a ventilação dos espaços nos quais se encontram as instalações de aquecimento.
- Se a extração de ar for conduzida para uma chaminé não operacional utilizada para evacuar fumo ou gases de combustão, a montagem deve ser controlada e aprovada pelo limpachaminés competente.

- i** Se o exaustor de placa for colocado em funcionamento num sistema de extração de ar, a capacidade de exaustão aumenta automaticamente durante os 20 segundos iniciais, ao definir um nível de potência mais baixo (função de caixa embutida).



### Modo de recirculação de ar

O ar aspirado é limpo pelo filtro de gordura e um filtro de carvão ativado e conduzido de volta para o local de instalação. Para eliminar os odores no modo de recirculação de ar, é necessário utilizar um filtro de odores. Por motivos de higiene e saúde, este deve ser substituído nos intervalos recomendados (v. cap. Limpeza e manutenção).

- i** No modo de recirculação de ar, é necessário assegurar uma ventilação suficiente para dissipar a humidade do ar.
- i** Se o exaustor de placa for colocado em funcionamento num sistema de recirculação de ar, o tempo de operação é automaticamente deduzido da vida útil do filtro de recirculação de ar ao definir um nível de potência. A restante vida útil do filtro pode ser lida no menu, na opção de menu A (v. Cap. Operação).

### Indicações e simbologia do exaustor de placa

- i** Na indicação do comando seletor do exaustor de placa, são apresentados os níveis de potência do ventilador, as funções do exaustor e as funções do sistema.

Indicação do comando seletor	Significado
□	O aparelho é desligado
1 - 9	Níveis de potência
P	Função booster
⌘	Sistema de exaustor automático
⏱	Temporizador de tempo curto (temporizador de cozinha)
⏱ 1 - 120	Indicação do tempo
L	Sistema de segurança para crianças
pulsante	Função de pausa
F	Indicação de nível do filtro
F a piscar	Indicação de manutenção do filtro
⏸	Atraso de desconexão automático
⌂	Posição de limpeza da tampa de fecho
E...	Mensagem de erro (v. cap. Resolução de falhas)
⌂	Menu de configuração

Tab. 4.3 Indicação de sete segmentos dos exaustores de placa

### 4.3.1 Estrutura dos exaustores de placa

#### Exaustor de placa PKA3/PKA3AB

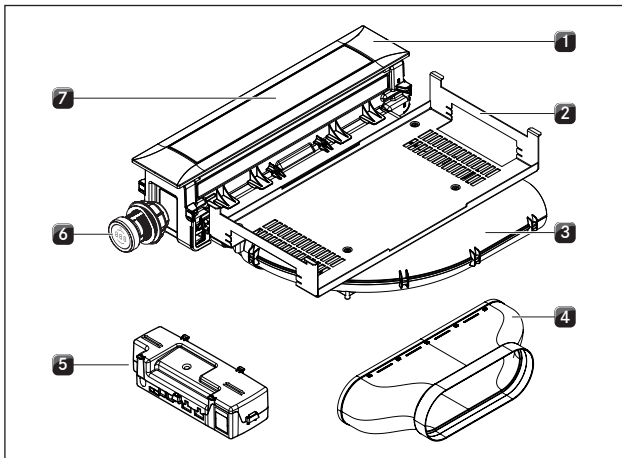


Fig. 4.5 Exaustor de placa PKA3/PKA3AB

- [1] Armação da tampa
- [2] Chapa de fixação
- [3] Peça da conduta em cotovelo
- [4] Peça da conduta reta
- [5] Unidade de controlo universal
- [6] Comando seletor
- [7] Tampa de fecho

#### Sistema do exaustor de placa PKAS3/PKAS3AB

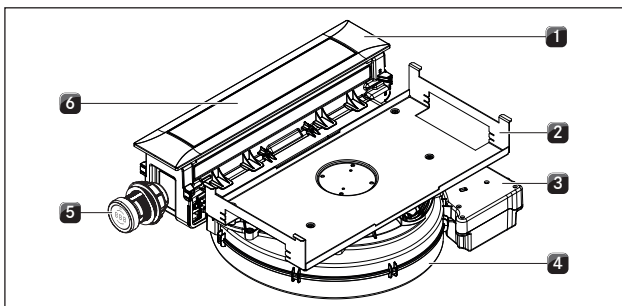


Fig. 4.6 Sistema do exaustor de placa PKAS3/PKAS3AB

- [1] Armação da tampa
- [2] Chapa de fixação
- [3] Unidade de controlo
- [4] Carcaça do ventilador com ventilador
- [5] Comando seletor
- [6] Tampa de fecho

#### Componentes do filtro de gordura

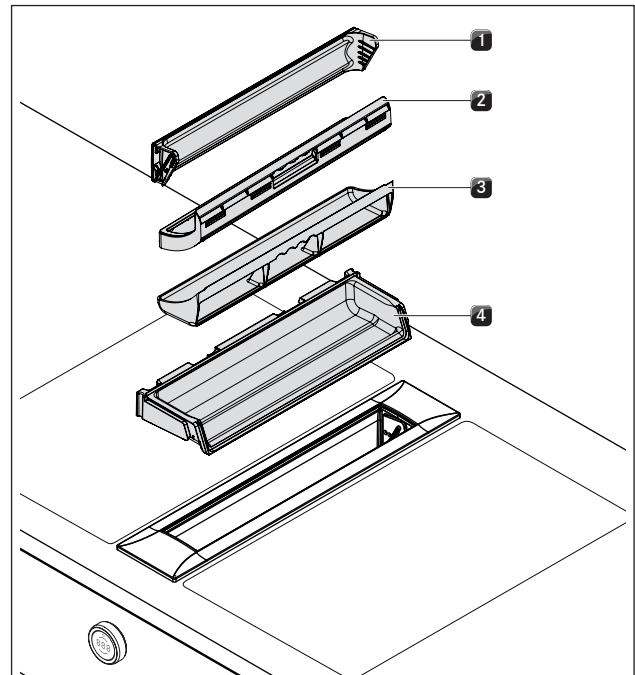


Fig. 4.7 Componentes do filtro de gordura

- [1] Tampa de fecho
- [2] Filtro de gordura de aço inoxidável
- [3] Cuba do filtro
- [4] Cuba de manutenção

### 4.3.2 Sensores

O exaustor de placa está equipado com sensores na área da tampa de fecho e do filtro de gordura.

#### Sensor de posição da tampa de fecho

O sensor da tampa de fecho reconhece a posição da tampa de fecho.

- O exaustor de placa é desativado se a tampa de fecho estiver fechada.
- É possível utilizar o exaustor de placa se a tampa de fecho estiver aberta.
- É possível utilizar o exaustor de placa se a tampa de fecho for removida.

#### Sensor de posição do filtro de gordura

O sensor do filtro de gordura reconhece se o filtro está colocado corretamente. Em caso de erro ou de colocação incorreta do filtro de gordura, o exaustor de placa será desativado.

- i** Se o filtro de gordura tiver sido removido, por ex. para fins de limpeza, a tampa de fecho ainda pode ser fechada.



### 4.3.3 Interface para aparelhos externos

A interface interna da unidade de controlo poderá ser utilizada para opções de comando mais alargadas. A interface possui um contacto Home-In e um contacto Home-Out (v. Instruções de montagem).

- O contacto Home-In pode ser utilizado para a entrada de sinal de comutadores externos (por ex. interruptor de contacto de janela).
- O contacto Home-Out pode ser utilizado para o controlo de dispositivos externos (por ex., caixa embutida com abertura elétrica).

### 4.3.4 Interface de serviço USB

O sistema possui uma interface de serviço USB. Esta interface só é indicada para dispositivos de armazenamento de massa (pen USB). Estas pens USB devem ser formatadas com um sistema de ficheiros FAT32.

- i** A interface USB destina-se apenas a atualizações ou à exportação de dados e é alimentada apenas para estes processos. Não é possível fazer carregamentos ou outras funções.

## 4.4 Descrição do aparelho das placas de cozinhar

### Indicações e simbologia

- i** Para cada zona de cozedura, são apresentados os níveis de potência e as funções de cozedura na indicação do respetivo comando seletor.
- i** As placas de cozinhar PKFI3 e PKI3 possuem adicionalmente uma indicação de sete segmentos da placa de cozinhar por cada zona de cozedura. Os níveis de potência ou as funções de utilização são diretamente apresentados na placa de cozinhar.

### Indicação do comando seletor

Indicação	Significado
	A placa de cozinhar está desligada
I - 9	Níveis de potência
P	Função booster
80 - 250	Indicação da temperatura do grelhador de aço inoxidável Teppanyaki (PKT3)
H	Indicação de calor residual
L	Sistema de segurança para crianças
por ex.	Função ponte ativa (apenas para PKFI3 e PKT3)
	Deteção da panela (apenas para PKFI3, PKI3, PKIW3)
por ex.	Círculos de aquecimento ativos (apenas para PKC3, PKCB3, PKCH3)
	Níveis de manutenção da temperatura ativos
	Função de temporizador ativa
R	Sistema automático de pré-aquecimento
por ex. RS	Sistema automático de pré-aquecimento ativo
	Função de limpeza ativa (apenas para PKT3)
E...	Mensagem de erro (v. cap. Resolução de falhas)

Tab. 4.4 Indicação do comando seletor das placas de cozinhar

### Indicação da placa de cozinhar (apenas para PKFI3 e PKI3)

Indicação	Significado
	A placa de cozinhar está desligada
I - 9	Níveis de potência
P	Função booster
H	Indicação de calor residual
L	Sistema de segurança para crianças
	Função de pausa
	Deteção da panela
R	Sistema automático de pré-aquecimento
	Níveis de manutenção da temperatura ativos
E...	Mensagem de erro (v. cap. Resolução de falhas)

Tab. 4.5 Indicação da placa de cozinhar

### Estrutura e tamanho das zonas de cozedura

#### Placa de cozinhar PKFI3

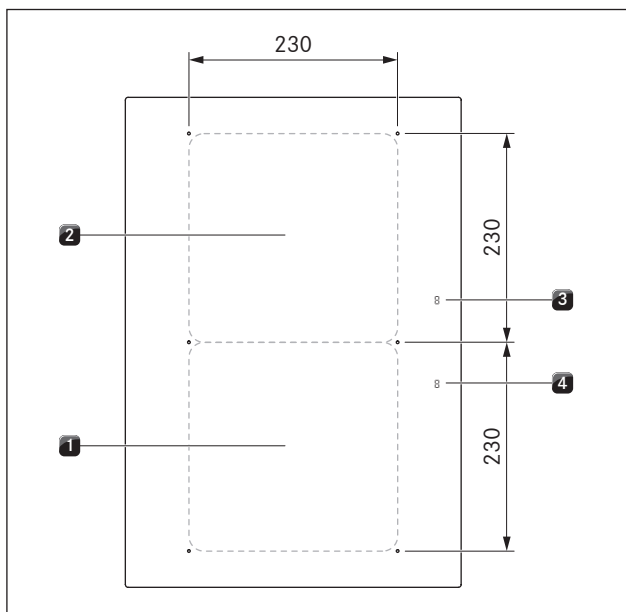


Fig. 4.8 Estrutura da placa de cozinhar PKFI3 e tamanho das zonas de cozedura

- [1] Zona de cozedura de indução total dianteira
- [2] Zona de cozedura de indução total traseira
- [3] Indicação da placa de cozinhar da zona de cozedura traseira
- [4] Indicação da placa de cozinhar da zona de cozedura dianteira

#### Placa de cozinhar PKI3

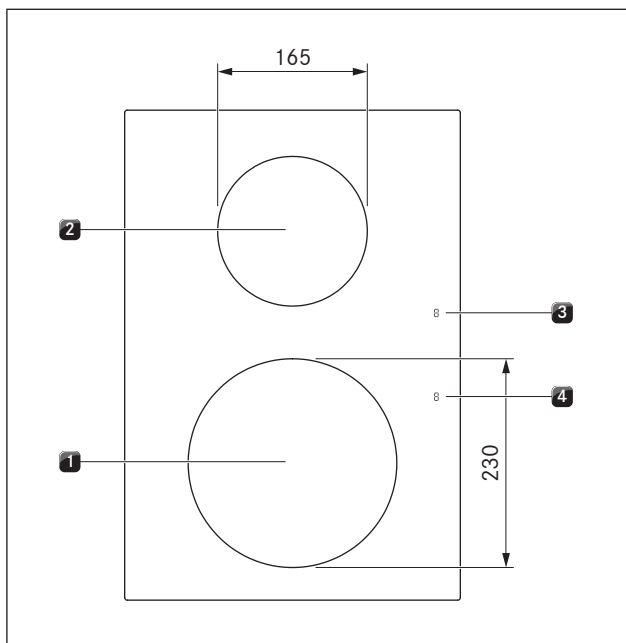


Fig. 4.9 Estrutura da placa de cozinhar PKI3 e tamanho das zonas de cozedura

- [1] Zona de cozedura de indução dianteira
- [2] Zona de cozedura de indução traseira
- [3] Indicação da placa de cozinhar da zona de cozedura traseira
- [4] Indicação da placa de cozinhar da zona de cozedura dianteira

#### Placa de cozinhar PKIW3

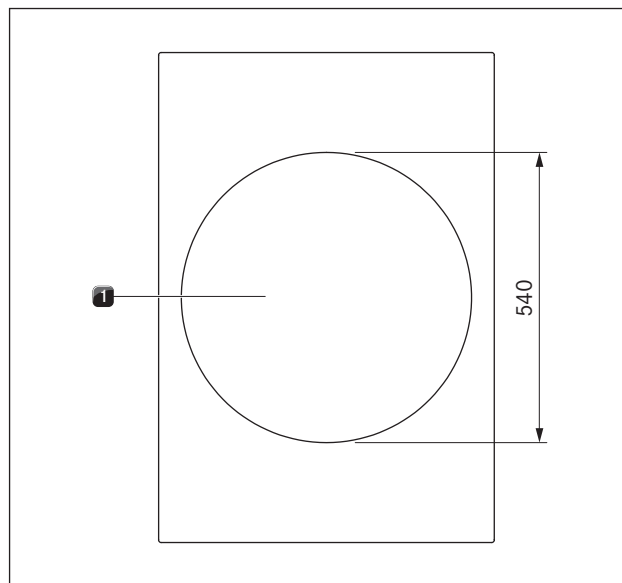


Fig. 4.10 Estrutura da placa de cozinhar PKIW3 e tamanho da zona de cozedura

- [1] Zona de cozedura de indução

#### Placa de cozinhar PKC3

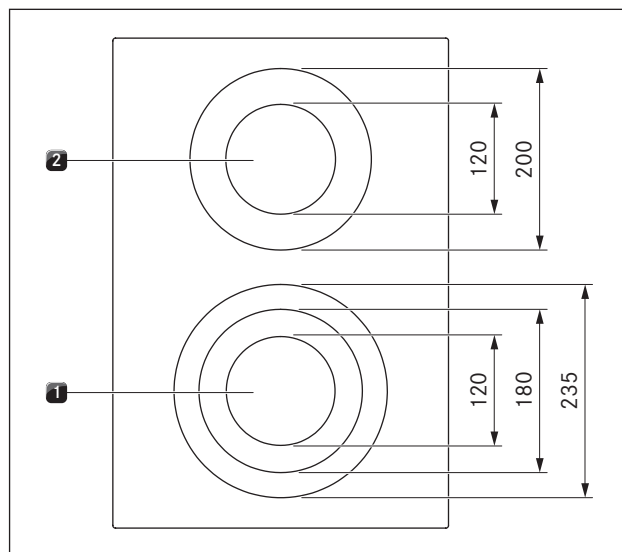


Fig. 4.11 Estrutura da placa de cozinhar PKC3 e tamanho das zonas de cozedura

- [1] Zona de cozedura de 3 círculos dianteira
- [2] Zona de cozedura de 2 círculos traseira

## Placa de cozinhar PKCB3

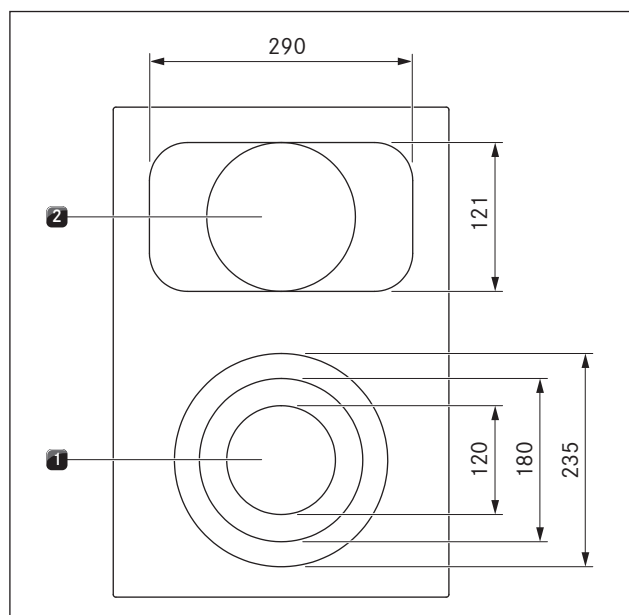


Fig. 4.12 Estrutura da placa de cozinhar PKCB3 e tamanho das zonas de cozedura

- [1] Zona de cozedura de 3 círculos dianteira  
[2] Zona de cozedura de 2 círculos traseira

## Placa de cozinhar PKCH3

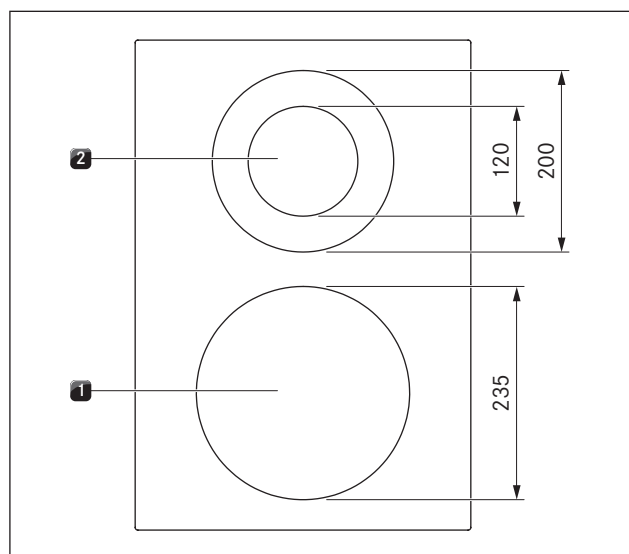


Fig. 4.13 Estrutura da placa de cozinhar PKCH3 e tamanho das zonas de cozedura

- [1] Zona de cozedura dianteira Hyper de 1 círculo  
[2] Zona de cozedura de 2 círculos traseira

## Grelhador de aço inoxidável Teppanyaki PKT3

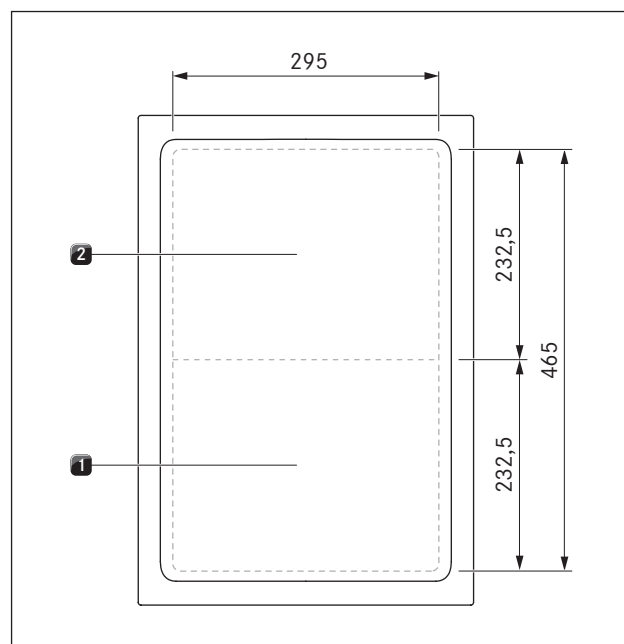


Fig. 4.14 Estrutura do grelhador de aço inoxidável Teppanyaki PKT3 e tamanho das zonas de cozedura

- [1] Zona de grelhar dianteira  
[2] Zona de grelhar traseira

#### 4.4.1 Princípio de funcionamento da placa de indução (PKFI3, PKI3, PKIW3)

Sob cada zona de cozedura de indução, encontra-se uma bobina de indução. Quando a zona de cozedura é ligada, esta bobina gera um campo magnético, que atua diretamente na base da panela, aquecendo-a. A zona de cozedura sofre apenas um aquecimento indireto por ação do calor emitido pela panela. As zonas de cozedura de indução só funcionam se forem utilizados utensílios de cozinha com uma base magnetizável.

A indução toma automaticamente em consideração o tamanho do utensílio de cozinha utilizado, ou seja, é apenas aquecida a superfície da zona de cozedura coberta pela base da panela.

- Ter em atenção o diâmetro mínimo da base da panela (v. tab. 4.7).

#### Níveis de potência

A elevada potência das placas de cozinhar de indução leva a um aquecimento muito rápido do utensílio de cozinha. Para evitar que os alimentos fiquem queimados, ao selecionar-se o nível de potência tem de se realizar um certo ajuste em relação aos sistemas de cozedura convencionais.


Atividade	Nível de potência
Derreter manteiga e chocolate, dissolver gelatina	I
Manter quente molhos e sopas, demolhar arroz	1 - 3
Cozer batatas, massas, sopas, ragus, refogar fruta, legumes e peixe, descongelar comida	2 - 6
Fritar em frigideiras com revestimento, fritura delicada (sem aquecer demasiado a gordura) de escalopes, peixe	6 - 7
Aquecer gordura, dourar carne, leve fervura de molhos ligados e sopas, cozinhar omeletes	7 - 8
Ferver grandes quantidades de líquidos, dourar bifés	9
Aquecer água	P

Tab. 4.6 Recomendações para os níveis de potência

Os dados indicados na tabela são valores de orientação. Recomenda-se reduzir ou aumentar o nível de potência em função do utensílio de cozinha e da quantidade de enchimento.

### Utensílios de cozinha adequados

**i** Os tempos de aquecimento e os tempos de aquecimento contínuo da base dos utensílios de cozinha, assim como os resultados de cozedura, são significativamente afetados pela estrutura e qualidade dos utensílios de cozinha.

 Os utensílios de cozinha com este símbolo são adequados para placas de indução. Os utensílios de cozinha utilizados com a placa de cozinhar de indução devem ser metálicos, apresentar características magnéticas e possuir uma área de superfície suficiente.

Os utensílios de cozinha adequados são constituídos por:

- Aço inoxidável com base magnetizável
- Aço esmaltado
- Ferro fundido

Aparelho	Zona de cozedura	Diâmetro mínimo
PKFI3	Dianteira Traseira	120 mm 120 mm
PKI3	Dianteira Traseira	120 mm 90 mm
PKIW3	Wok	210 mm

Tab. 4.7 Diâmetro mínimo dos utensílios de cozinha

**i** Para a placa de cozinhar de indução para Wok PKIW3, é indicada a Wok para placa de indução HIW1 da BORA que se encontra disponível como acessório.

- ▶ Se necessário, realizar um teste magnético. Se um íman aderir à base do utensílio de cozinha, tal significa, geralmente, que o utensílio é adequado para utilização com sistemas de indução.
- ▶ Ter em atenção a base dos utensílios de cozinha. A base do utensílio de cozinha não deve apresentar curvatura (exceção: placa de cozinhar para Wok PKIW3). A curvatura pode levar a uma monitorização da temperatura incorreta da zona de cozedura e causar o sobreaquecimento do utensílio de cozinha. A base do utensílio de cozinha não deve apresentar

estrias salientes nem um rebordo afiado, de forma a não riscar a superfície da placa de cozinhar.

- ▶ Colocar o utensílio de cozinha (sem base intermédia ou semelhante) diretamente sobre a placa vitrocerâmica.

### Ruídos

Durante a utilização das zonas de cozedura de indução, poderão ocorrer ruídos nos utensílios de cozinha, dependendo do material e do tratamento da base do utensílio:

- Pode ocorrer zumbido num nível de potência elevado. O zumbido pode ser reduzido ou eliminado, reduzindo-se o nível de potência.
- Poderá ocorrer ruído de contacto ou assobios em bases de utensílios de cozinha que sejam constituídas por vários materiais (por ex., uma base de sanduíche).
- Podem ocorrer cliques em processos de comutação eletrónicos, especialmente em níveis de potência baixos.
- Pode ocorrer um sibilar, se o ventilador de arrefecimento for ligado. Para aumentar a vida útil do sistema eletrónico, a placa de cozinhar está equipada com um ventilador de arrefecimento. Se a placa de cozinhar for sujeita a uma utilização intensiva, o ventilador de arrefecimento liga automaticamente. Ouve-se um sibilar. O ventilador de arrefecimento pode continuar a funcionar após o aparelho ter sido desligado.

### 4.4.2 Princípio de funcionamento da placa de cozinhar Hyper e da placa de cozinhar HiLight (PKC3, PKCB3, PKCH3)

Sob uma zona de cozedura, encontra-se um aquecedor radiante com uma banda de aquecimento. Quando a zona de cozedura é ligada, a banda de aquecimento produz calor radiante, que irradia a zona de cozedura e a base da panela, aquecendo-as.

### Níveis de potência

Atividade	Nível de potência
Derreter manteiga e chocolate, dissolver gelatina	I
Manter quente molhos e sopas, demolhar arroz	1 - 3
Cozer batatas, massas, sopas, ragus, refogar fruta, legumes e peixe, descongelar comida	2 - 6
Fritar em frigideiras com revestimento, fritura delicada (sem aquecer demasiado a gordura) de escalopes, peixe	6 - 7
Aquecer gordura, dourar carne, leve fervura de molhos ligados e sopas, cozinhar omeletes	7 - 8
Ferver grandes quantidades de líquidos, dourar bifés e aquecer água	9
Dourar bifés e aquecer água	P

Tab. 4.8 Recomendações para os níveis de potência

Os dados indicados na tabela são valores de orientação. Recomenda-se reduzir ou aumentar o nível de potência em função do utensílio de cozinha e da quantidade de enchimento.

### Função booster na placa de cozinhar PKCH3

A zona de cozedura dianteira (zona Hyper) da placa de cozinhar Hyper PKCH3 está equipada com uma função booster limitada no tempo.

● Na indicação do comando seletor, é apresentado P.

Com a função booster, podem ser aquecidas rapidamente grandes quantidades de água. Se a função booster estiver ligada, a zona de cozedura irá funcionar com uma potência mais elevada. Após dez minutos, a zona de cozedura é automaticamente reposta no nível de potência 9.

### Utensílios de cozinha adequados

**i** Os tempos de aquecimento e os tempos de aquecimento contínuo da base dos utensílios de cozinha, assim como os resultados de cozedura, são significativamente afetados pela estrutura e qualidade dos utensílios de cozinha.



Os utensílios de cozinha com este símbolo são adequados para o aquecedor-radiador. Os utensílios de cozinha utilizados na superfície de aquecimento radiante devem ser metálicos e apresentar boas propriedades de condução de calor.

Os utensílios de cozinha adequados são constituídos por:

- Aço inoxidável, cobre ou alumínio
- Aço esmaltado
- Ferro fundido

- ▶ Ter em atenção a base dos utensílios de cozinha. A base do utensílio de cozinha não deve apresentar curvatura. A curvatura poderá levar a uma monitorização da temperatura incorreta da zona de cozedura e causar o sobreaquecimento do utensílio de cozinha. A base do utensílio de cozinha não deve apresentar estrias salientes nem um rebordo afiado, de forma a não riscar a superfície da placa de cozinhar.
- ▶ Colocar o utensílio de cozinha (sem base intermédia ou semelhante) diretamente sobre a placa vitrocerâmica.

### 4.4.3 Princípio de funcionamento do grelhador de aço inoxidável Teppanyaki PKT3

Sob cada zona de grelhar, encontra-se um elemento de aquecimento. Quando a zona de grelhar é ligada, o elemento de aquecimento produz calor, que aquece diretamente a superfície de grelhar.

#### Regulação da potência e gamas de temperatura

O controlo de potência é efetuado através das gamas de temperatura, que são apresentados na indicação do painel de comando em °C (indicação da temperatura).

Temperatura em °C	Significado
☐ (= 70 °C)	Temperatura de limpeza
80 - 230	Níveis de potência (em passos de 10 °C)
240 - 250	Função booster

**Tab. 4.9** Temperaturas do grelhador de aço inoxidável Teppanyaki

A potência do grelhador de aço inoxidável Teppanyaki assegura um aquecimento muito rápido dos alimentos. Para evitar que os alimentos fiquem queimados, é necessário realizar uma determinada alteração ao selecionar a temperatura, relativamente aos sistemas de cozedura convencionais.

Atividade	Temperatura em °C
Refogar fruta, por ex., fatias de maçã, metades de pêsegos, rodela de bananas	160 - 170
Saltear legumes cortados, estrear ovos, saltear carne de vitelo, carne de aves	180 - 190
Dourar peixe panado ou filetes panados, panquecas, salsichas, carne de porco, borrego	190 - 200
Dourar panquecas de batata, camarão, espiga de milho e escalopes	200 - 210
Fritar/grelhar a alta temperatura para formar uma crosta/selar carne de vaca, peixe, almôndegas	220 - 230
Dourar bifes	240 - 250

**Tab. 4.10** Recomendações para a temperatura (os dados indicados na tabela são valores de orientação)

## 4.5 Dispositivos de segurança

### Proteção antiaperto

A tampa de fecho elétrica do exaustor de placa possui uma proteção antiaperto.

Se a tampa de fecho for bloqueada durante a abertura ou o fecho, o movimento é automaticamente interrompido. A tampa de fecho volta à sua posição original (v. cap. Operação).

### Desconexão de segurança

Se o aparelho for ligado, mas não for operado durante um tempo pré-definido, o mesmo é automaticamente desligado.

### Exaustor de placa

O exaustor de placa é automaticamente desligado após um período de funcionamento de 120 minutos sem alteração do nível de potência.

### Placas de cozinhar

Cada zona de cozedura é automaticamente desligada se ultrapassar o tempo de funcionamento máximo num dado nível de potência ou num dado nível de manutenção de temperatura H.

**Desconexão de segurança nos níveis de potência**

PKFI3, PKI3, PKIW3:	
Níveis de potência	Desconexão de segurança após horas:minutos
1	08:24
2	06:24
3	05:12
4	04:12
5	03:18
6	02:12
7	02:12
8	01:48
9	01:18
P	00:10

**Tab. 4.11** Desconexão de segurança nos níveis de potência

PKC3, PKCB3, PKCH3:	
Níveis de potência	Desconexão de segurança após horas:minutos
1	06:00
2	06:00
3	05:00
4	05:00
5	04:00
6	01:30
7	01:30
8	01:30
9	01:30
(apenas nas zonas Hyper em PKCH3)	

**Tab. 4.12** Desconexão de segurança nos níveis de potência

PKT3:	
Temperatura	Desconexão de segurança após horas:minutos
150	08:24
160	06:24
170	05:12
180	04:12
190	03:18
200	02:12
210	02:12
220	01:48
230	01:18
240/250	00:10

**Tab. 4.13** Desconexão de segurança nos níveis de potência

**Desconexão de segurança nos níveis de manutenção da temperatura**

PKFI3, PKI3, PKIW3, , PKC3, PKCB3, PKCH3:	
Nível de manutenção da temperatura	Desligar após horas:minutos
1 ( _ )	08:00
2 ( = )	08:00
3 ( ≡ )	08:00

**Tab. 4.14** Desconexão de segurança nos níveis de manutenção da temperatura

PKT3:	
Temperatura de manutenção	Desligar após horas:minutos
80 - 140 °C	08:00

**Tab. 4.15** Desconexão de segurança nos níveis de manutenção da temperatura

▶ Voltar a ligar a zona de cozedura, se pretender voltar a colocar a zona de cozedura em funcionamento (v. cap. Operação).

**Indicação de calor residual**

**i** Enquanto a indicação H for apresentada (indicação de calor residual), não se deve tocar na zona de cozedura nem colocar sobre esta objetos sensíveis ao calor. Existe perigo de queimaduras e de incêndio!

Depois de ter sido desligada, a zona de cozedura continua quente. É apresentada a indicação H (indicação de calor residual).

Após um tempo de arrefecimento suficiente, a indicação apaga-se. (Temperatura < 60 °C ou Temperatura < 50 °C no grelhador de aço inoxidável Teppanyaki).

**Proteção de sobreaquecimento**

**i** Se a placa de cozinhar sobreaquecer, a potência é reduzida ou a placa de cozinhar será completamente desligada.

O aparelho está equipado com uma proteção de sobreaquecimento. A proteção de sobreaquecimento pode ser ativada se:

- O utensílio de cozinha for aquecido sem conteúdo.
- Óleo ou gordura forem aquecidos a um nível de potência mais elevado.
- Após uma falha de energia, uma zona de cozedura quente for ligada novamente.

A proteção de sobreaquecimento inicia uma das seguintes ações:

- A função booster ativada será reposta.
- A função booster P não pode ser novamente ligada.
- O nível de potência configurado será reduzido.
- A placa para cozinhar é completamente desligada.

Depois de um tempo de arrefecimento suficiente, a placa pode ser utilizada novamente de forma total.



**Sistema de segurança para crianças**

O sistema de segurança para crianças impede a ligação involuntária ou não autorizada do aparelho.

- É apresentada a indicação L.

O sistema de segurança para crianças só pode ser ativado quando todas as zonas de cozedura estiverem desligadas (v. cap. Operação).

- i** Se uma placa de cozinhar for operada em funcionamento simples sem exaustor de placa, a ligação involuntária ou não autorizada do aparelho pode ser evitada através da remoção dos aros do comando.

## 5 Características e vista geral das funções

**i** A gama completa de funções está disponível para placas de cozinhar do sistema BORA Professional 3.0 apenas em combinação com os exaustores de placa PKA3 e PKAS3/PKAS3AB.

Sistema BORA Professional 3.0	Exaustores de placa		Placas de cozinhar						
	PKA3	PKAS3 PKAS3AB	PKFI3	PKI3	PKIW3	PKC3	PKCB3	PKCH3	PKT3
<b>Características do aparelho</b>									
Regulação eletrónica da potência	✓	✓	✓	✓	✓	✓	✓	✓	✓
Indicação dos níveis de potência	✓	✓	✓	✓	✓	✓	✓	✓	✓
Comunicação de interface	✓	✓							
Tampa de fecho elétrica com sensor de posição	✓	✓							
Filtro de gordura de aço inoxidável	✓	✓							
Sensor de posição do filtro de gordura	✓	✓							
Interface de serviço USB	✓	✓							
Deteção da panela			✓	✓	✓				
Indicação da placa de cozinhar			✓	✓					
Indicação da temperatura									✓
<b>Funções do sistema</b>									
Temporizador de tempo curto (temporizador de cozinha)	✓	✓							
Função de pausa	✓	✓	✓	✓	✓	✓	✓	✓	✓
<b>Funções adicionais do exaustor de placa</b>									
Função booster do sistema de exaustor	✓	✓							
Sistema de exaustor automático	✓	✓							
Atraso de desconexão automático	✓	✓							
Indicação de manutenção do filtro	✓	✓							
<b>Funções adicionais da placa de cozinhar</b>									
Função booster das zonas de cozedura			✓	✓	✓			✓*	✓
Função do temporizador			✓	✓	✓	✓	✓	✓	
Sistema automático de pré-aquecimento			✓	✓	✓	✓	✓	✓	
Função de manutenção da temperatura variável			✓	✓	✓	✓	✓	✓	
Deteção da panela			✓	✓	✓				
Conexão do círculo de aquecimento (conexão de 2 círculos)						✓**	✓**	✓**	
Conexão do círculo de aquecimento (conexão de 3 círculos)						✓*	✓*		
Função ponte			✓						✓
Função de limpeza									✓
<b>Dispositivos de segurança</b>									
Sistema de segurança para crianças	✓	✓	✓	✓	✓	✓	✓	✓	✓
Desconexão de segurança	✓	✓	✓	✓	✓	✓	✓	✓	✓
Proteção antiaperto	✓	✓							
Controlo ativo de erros	✓	✓	✓	✓	✓	✓	✓	✓	✓
Indicação de calor residual			✓	✓	✓	✓	✓	✓	✓
Proteção de sobreaquecimento			✓	✓	✓	✓	✓	✓	✓

Tab. 5.1 Vista geral das funções

\*apenas na zona de cozedura dianteira \*\*apenas na zona de cozedura traseira

**i** É possível encontrar uma descrição mais detalhada das funções no capítulo „Funções e operação“.

## 6 Funções e operação

- Durante a operação, ter em atenção todas as instruções de segurança e advertências (v. cap. Segurança).

### 6.1 Operação do comando seletor

#### Operar o aro do comando

O aro do comando do comando seletor pode ser rodado no sentido dos ponteiros do relógio e no sentido contrário ao dos ponteiros do relógio. A rotação pode ser realizada na medida do pretendido, não existe qualquer posição 0 definida.

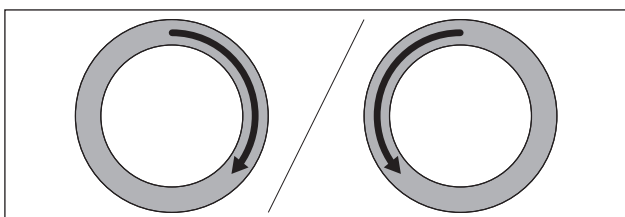


Fig. 6.1 Operação do aro do comando

#### Rotação no sentido dos ponteiros do relógio (para a direita):

- Ligar
- Aumentar o valor/nível de potência
- Menu de navegação

#### Rotação no sentido contrário ao dos ponteiros do relógio (para a esquerda):

- Desligar
- Reduzir o valor/nível de potência
- Menu de navegação

#### Operar a superfície tátil

A superfície tátil do comando seletor reage a diferentes comandos táteis:

Comando	Contacto	Tempo
Toque	Toque curto	< 1 s
Toque duplo	2x toques curtos seguidos	
Premir contínuo	Toque longo/premir contínuo	1 – 8 s
Premir contínuo prolongado	Toque longo/premir contínuo	3 – 8 s

Tab. 6.1 Operação da superfície tátil

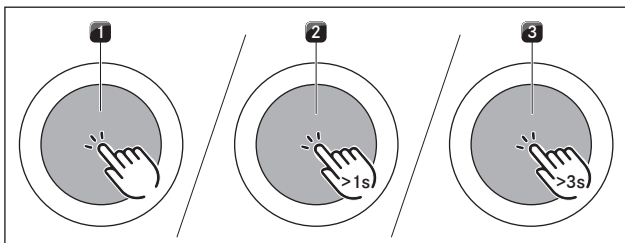


Fig. 6.2 Representação gráfica dos comandos táteis

- [1] Representação do comando tátil  
 [2] Representação do premir contínuo  
 [3] Representação do premir contínuo prolongado

#### Utilização dos comandos táteis:

- Aceder ao menu de funções
- Confirmar opções de menu/tempos/funções

#### Utilização dos comandos de duplo toque:

- Ativar a função de pausa

#### Utilização dos comandos de premir contínuo:

- Desbloquear o sistema
- Sair do menu de funções

#### Utilização dos comandos de premir contínuo prolongado:

- Repor a vida útil do filtro
- Aceder ao menu de configuração

### 6.2 Ligar/desligar o sistema

#### Ligar

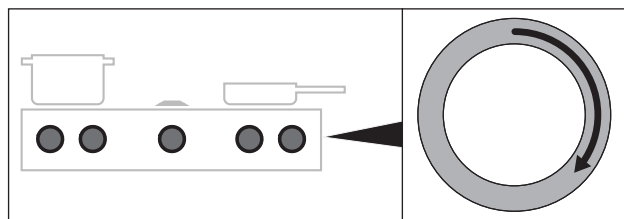


Fig. 6.3 Ligar o sistema

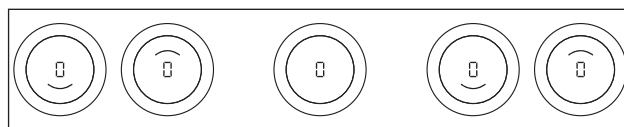


Fig. 6.4 Indicação padrão após a ativação

- Rodar qualquer aro do comando no sentido dos ponteiros do relógio
- O sistema é ativado.
  - Em todos os comandos seletores, é apresentado ☐.

**i** Se para todos os comandos seletores for apresentado L após a ativação, o sistema de segurança para crianças estará ativo. A operação apenas se torna possível após o desbloqueio (v. Desativar o sistema de segurança para crianças para um processo de cozedura ou Desativar permanentemente o sistema de segurança para crianças).

#### Desligar

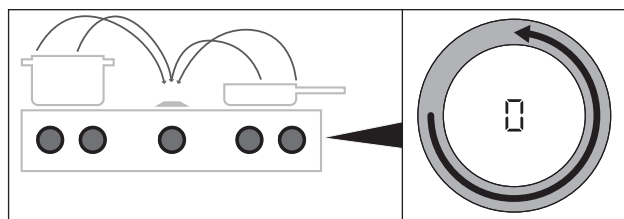


Fig. 6.5 Desligar o aparelho

- ▶ Rodar o aro do comando no sentido contrário ao dos ponteiros do relógio até ao nível de potência 0.
- Todas as funções adicionais são terminadas e o aparelho é desligado.

**i** Se todos os aparelhos ligados forem desligados (= nível de potência 0), o sistema será completamente desligado após dez segundos.

#### O exaustor de placa estava ligado

- O atraso de desconexão automático é iniciado.
- Assim que o tempo de atraso estiver concluído, o aparelho é desligado automaticamente.
- A indicação apaga-se após 10 segundos.

#### Uma placa de cozinhar estava ativada

- Em zonas de cozedura previamente ativas e ainda quentes, é apresentada a indicação do comando seletor H (indicação de calor residual).
- A indicação apaga-se após 10 segundos se não existir qualquer calor residual.

## 6.3 Operar o exaustor de placa

**i** O exaustor de placa apenas deve ser operado juntamente com placas de cozinhar da BORA.

**i** O exaustor de placa apenas pode ser utilizado se os componentes do filtro de gordura e da tampa de fecho estiverem inseridos.

**i** As funções do exaustor de placa e as funções do sistema podem ser controladas através do comando seletor do exaustor de placa.

### 6.3.1 Instruções de utilização gerais do exaustor de placa

#### Recomendações para uma exaustão eficaz

- ▶ Para painéis de cozedura altas, coloque o testo num ângulo que permita que os vapores de cozedura sejam dirigidos para o exaustor de placa.
- ▶ Operar o exaustor de placa sempre com o nível de potência respetivamente necessário para uma exaustão eficaz. Isto permite aumentar a capacidade do filtro de odores no modo de recirculação de ar.
- ▶ Operar a zona de cozedura sempre com o nível de potência respetivamente necessário para cozinhar. Isto reduz o vapor de cozinhar e o consumo de energia.
- ▶ Evitar fortes correntes de ar.

### 6.3.2 Ajustar o nível de potência do ventilador

Os níveis de potência são regulados através da rotação do aro do comando para o nível de potência pretendido (regulação eletrónica da potência).

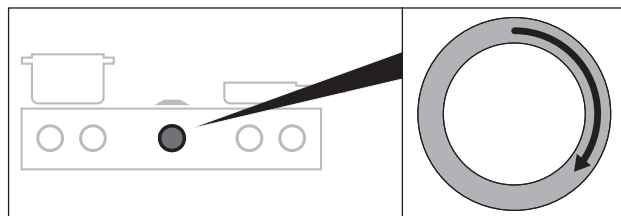


Fig. 6.6 Ajustar o nível de potência do ventilador

#### Aumentar o nível de potência

- ▶ Rotação do aro do comando no sentido dos ponteiros do relógio

#### Reduzir o nível de potência

- ▶ Rotação do aro do comando no sentido contrário ao dos ponteiros do relógio

- O nível de potência selecionado é apresentado na indicação do comando seletor do sistema de exaustor.

### 6.3.3 Função booster do sistema de exaustor

Se a função booster for ativada, a capacidade de exaustão máxima ficará disponível durante um tempo pré-definido. A função booster permite aspirar mais rapidamente os vapores de cozedura produzidos com maior abundância.

#### Ativar a função booster

- ▶ Rodar o aro do comando no sentido dos ponteiros do relógio até à função booster P.
- Está disponível a capacidade de exaustão máxima.

**i** Após 10 minutos, a função booster é automaticamente reposta no nível de potência 9.

#### Desativar a função booster antecipadamente

A função booster do ventilador é desativada antecipadamente, assim que outro nível de potência for configurado (v. Configurar os níveis de potência do ventilador).

### 6.3.4 Atraso de desconexão automático

No final do funcionamento do exaustor, o atraso de desconexão automático é ativado. O exaustor de placa continua a funcionar num nível de potência mínimo e desliga-se automaticamente após 20 minutos. A indicação apaga-se após mais 10 segundos.

#### Terminar o atraso de desconexão automático antecipadamente

- ▶ Tocar na superfície tátil do comando seletor ou
- ▶ Rodar o aro do comando no sentido contrário ao dos ponteiros do relógio

- O atraso de desconexão é terminado antecipadamente e a indicação apaga-se após 10 segundos.
- i** É expressamente recomendado pela BORA um atraso de desconexão do exaustor de placa.

## 6.4 Menu de funções do exaustor de placa

- i** Cada aparelho oferece diferentes funções adicionais. Estas podem ser selecionadas e ativadas no menu de funções. Para cada tipo de aparelho, o menu de funções apresenta apenas as funções disponíveis para o respetivo aparelho.
- i** O menu de funções do exaustor de placa inclui funções de sistema e funções do exaustor de placa.

No total, existem 5 funções adicionais:

Opção de menu	Função	Função de sistema	Função do exaustor de placa
IA	Sistema de exaustor automático		✓
2E	Temporizador de tempo curto (temporizador de cozinha)	✓	
3CL	Sistema de segurança para crianças	✓	
4C	Limpeza do exaustor	✓	
5F	Apresentar e redefinir o nível do filtro		✓

Tab. 6.2 Vista geral do menu de funções do exaustor de placa

### Aceder ao menu de funções

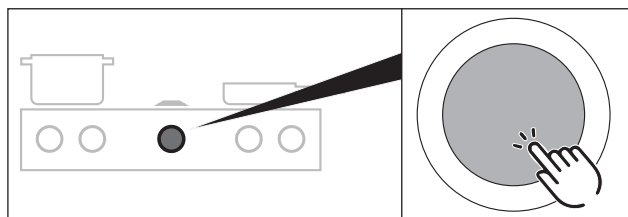


Fig. 6.7 Aceder ao menu de funções do exaustor de placa

- ▶ Tocar no comando seletor do exaustor de placa
- O menu de funções é aberto.
- Na indicação do comando seletor, é apresentada a primeira opção de menu.

#### 6.4.1 Sistema de exaustor automático

A potência do exaustor é regulada automaticamente, com ajuda das configurações atuais das placas de cozinhar. Não é necessária qualquer intervenção manual no controlo do ventilador, mas é possível realizá-la a qualquer momento. A capacidade de exaustão adapta-se automaticamente ao nível de desempenho mais elevado utilizado por todas as zonas de cozedura em funcionamento.

Função	Níveis de potência									
Nível de cozedura	1	2	3	4	5	6	7	8	9	P
Capacidade de exaustão	2	3	4	5	6	7	8	9	9	P

Tab. 6.3 Níveis de cozedura e capacidade de exaustão associada no sistema de exaustor automático

Se o nível de potência de uma zona de cozedura for alterado, o sistema de exaustor automático ajusta automaticamente a potência de exaustão após um atraso de...

- ...10 segundos (placas de cozinhar PKFI3, PKI3, PKIW3).
- ...20 segundos (placas de cozinhar PKC3, PKCB3, PKCH3, PKT3)

#### Ativar o sistema de exaustor automático

- ▶ Abrir o menu de funções do exaustor de placa.
- ▶ Proceder da seguinte forma:

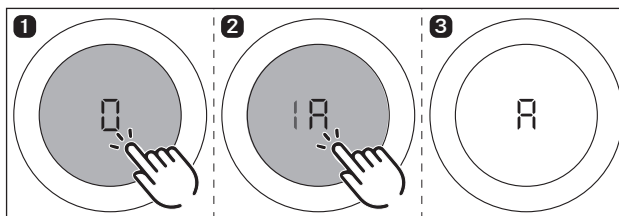


Fig. 6.8 Ativar o sistema de exaustor automático

- O sistema de exaustor automático é ativado.
  - Na indicação do comando seletor, é apresentado A.
- Se o nível de potência for alterado numa das placas de cozinhar ligadas, a capacidade de exaustão é automaticamente ajustada com um ligeiro atraso.
- Se todas as zonas de cozedura ligadas forem desligadas ou temporariamente interrompidas, o atraso de desconexão automático é iniciado com um ligeiro atraso.

- i** O sistema de exaustor automático permanece ativado continuamente e está ativo, até ser desativado, após cada arranque do sistema.

#### Desativar o sistema de exaustor automático

- ▶ Abrir o menu de funções do exaustor de placa.
- ▶ Proceder da seguinte forma:

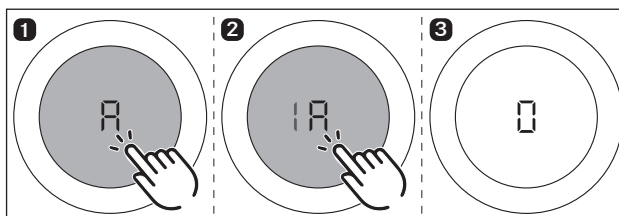


Fig. 6.9 Desativar o sistema de exaustor automático

- O sistema de exaustor automático é desativado.
- Na indicação do comando seletor, é apresentado 0.

### 6.4.2 Temporizador de tempo curto/ temporizador de cozinha (função de sistema)

O temporizador de tempo curto aciona um sinal ótico e sonoro no final de um tempo definido pelo utilizador e disponibiliza a função de um temporizador de cozinha comum.

Função	Tempos ajustáveis em minutos
Temporizador de tempo curto (temporizador de cozinha)	0 - 120 (1, 2, 3, ..., 19, 20, 25, 30, ..., 115, 120)

Tab. 6.4 Tempos ajustáveis para o temporizador de tempo curto

#### Ativar o temporizador de tempo curto (temporizador de cozinha)

- ▶ Abrir o menu de funções do exaustor de placa.
- ▶ Realizar as seguintes configurações:

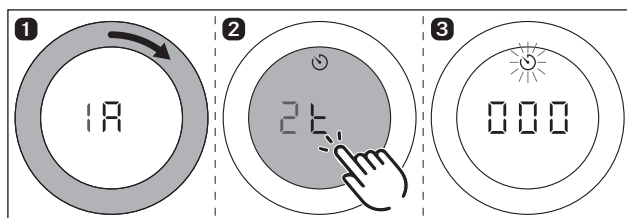


Fig. 6.10 Ativar o temporizador de tempo curto (temporizador de cozinha)

- O símbolo de temporizador pisca.
- Na indicação do comando seletor do exaustor de placa, é apresentada a indicação do tempo 000.
- ▶ Definir um tempo.

**i** Se não for configurado um período tempo até 4 segundos, o temporizador de tempo curto é novamente desativado.

#### Ajustar o tempo e iniciar o temporizador de tempo curto (temporizador de cozinha)

**i** A rotação no sentido dos ponteiros do relógio aumenta o período de tempo (a partir de 0 minutos). A rotação no sentido contrário ao dos ponteiros do relógio reduz o tempo.

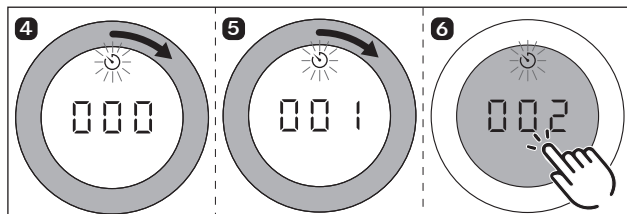


Fig. 6.11 Rotação do aro do comando no sentido dos ponteiros do relógio

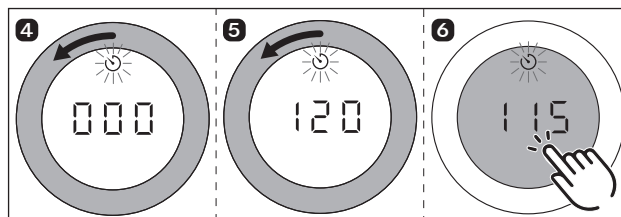


Fig. 6.12 Rotação do aro do comando no sentido contrário ao dos ponteiros do relógio

- No intervalo de 0 a 20 minutos, o tempo é aumentado/reduzido em ambos os sentidos de rotação em 1 minuto, no restante intervalo em 5 minutos.
- Após a confirmação através de um comando tátil, é emitido um sinal sonoro, o temporizador é ativado e o tempo definido começa a contar.
- A indicação do comando seletor apresenta alternadamente o nível de potência atual e o tempo restante.
- O período de tempo restante atual é apresentado ao minuto se o tempo restante for superior a 2 minutos e ao segundo se o tempo restante for de, pelo menos, 2 minutos.

#### Tempo decorrido

Terminado o tempo, durante dois minutos é emitido um sinal sonoro e apresentado 000 a piscar na indicação do comando seletor.

**i** O piscar e o sinal sonoro podem ser terminados antecipadamente tocando na superfície tátil.

#### Terminar antecipadamente o temporizador de tempo curto (temporizador de cozinha)

- ▶ Abrir o menu de funções do exaustor de placa.
- ▶ Realizar as seguintes configurações:

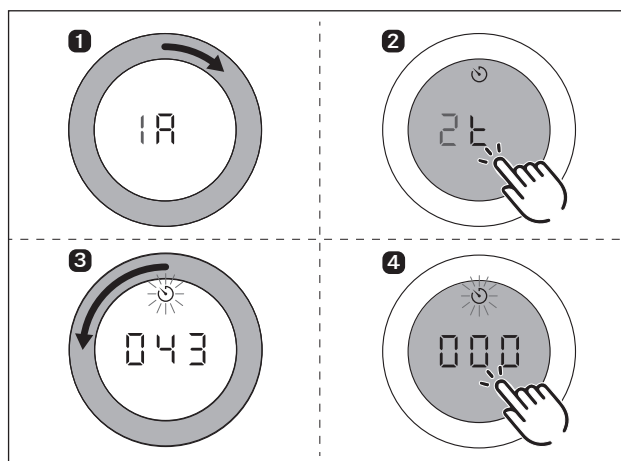


Fig. 6.13 Terminar antecipadamente o temporizador de tempo curto (temporizador de cozinha)

- O temporizador de tempo curto é desativado antecipadamente e é emitido um sinal sonoro.



### 6.4.3 Sistema de segurança para crianças (função de sistema)

O sistema de segurança para crianças impede a ligação involuntária ou não autorizada do aparelho.

#### Ativar permanentemente o sistema de segurança para crianças

**i** **Condições:** Todos os aparelhos estão inativos (em todos os comandos seletores é apresentado 0)

**i** Enquanto os aparelhos estiverem ativos, a opção de menu  $\exists \text{CL}$  não pode ser selecionada.

- ▶ Abrir o menu de funções do exaustor de placa.
- ▶ Proceder da seguinte forma:

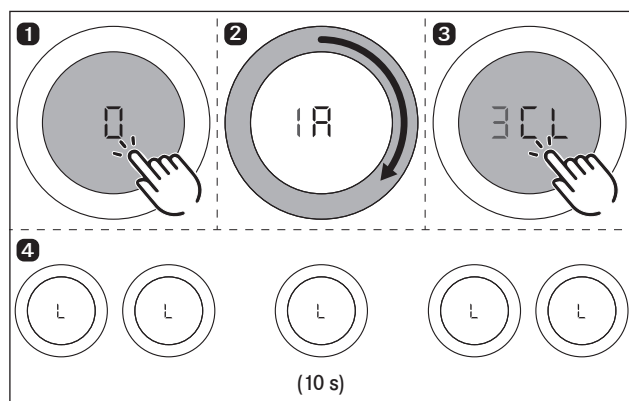


Fig. 6.14 Ativar permanentemente o sistema de segurança para crianças

- O sistema de segurança para crianças é ativado permanentemente.
- Em todos os comandos seletores, é apresentado L.
- A indicação apaga-se após 10 segundos.

#### Desativar o sistema de segurança para crianças durante um processo de cozedura

- ▶ Proceder da seguinte forma:

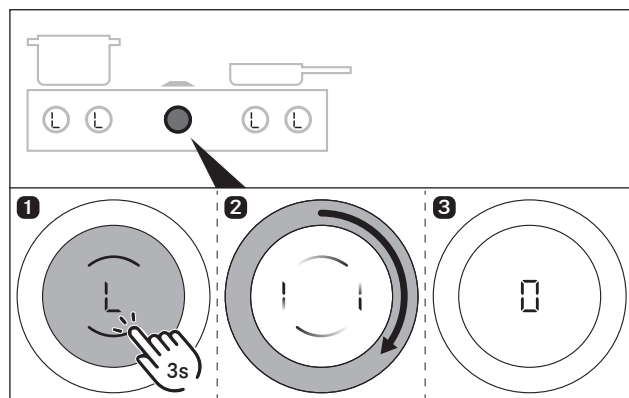


Fig. 6.15 Desativar o sistema de segurança para crianças durante um processo de cozedura

- O sistema de segurança para crianças é desativado para um processo de cozedura e o sistema é desbloqueado.
- Em todos os comandos seletores, é apresentado 0.

#### Desativar permanentemente o sistema de segurança para crianças

- ▶ Abrir o menu de funções do exaustor de placa.
- ▶ Repetir os passos 1 – 3 da „Ativar permanentemente o sistema de segurança para crianças“.
- O sistema de segurança para crianças é desativado permanentemente.
- Em todos os comandos seletores, é apresentado  $\square$ .
- A indicação apaga-se após 10 segundos.

### 6.4.4 Função de limpeza do exaustor de placa

A função de limpeza do exaustor de placa permite uma remoção fácil e segura dos componentes.

#### Ativar a função de limpeza do exaustor de placa

- ▶ Abrir o menu de funções do exaustor de placa.
- ▶ Realizar as seguintes configurações:

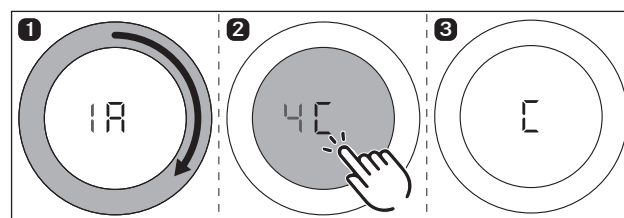


Fig. 6.16 Ativar a função de limpeza do exaustor de placa

- A posição de limpeza é ativada e é emitido um sinal sonoro.
- A tampa de fecho abre e na indicação do comando seletor é apresentado  $\square$ .
- O motor do ventilador não arranca ou desliga durante o funcionamento.

**i** Se o sistema for novamente ativado após a ativação da função de limpeza do exaustor de placa, continua a ser apresentada a indicação  $\square$  na indicação do comando seletor do exaustor de placa. Os processos de cozedura são possíveis, mas o exaustor de placa permanece desativado e sem função. O exaustor de placa apenas pode ser novamente ativado após a substituição do filtro de gordura.

**i** Se o filtro de gordura for removido, na indicação do comando seletor do exaustor de placa é apresentado alternadamente FF e out (= filtro de gordura em falta).

#### Fechar a tampa de fecho para um processo de cozedura

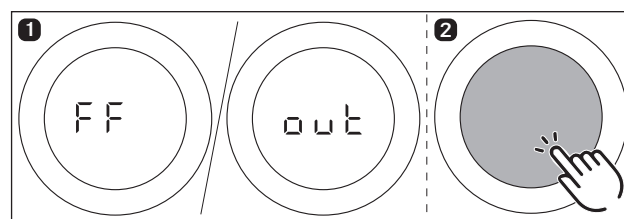


Fig. 6.17 Fechar a tampa de fecho para um processo de cozedura

- ▶ Tocar no comando seletor do exaustor de placa
- A tampa de fecho fecha (sem filtro de gordura) e é apresentado □.
- É possível cozinhar, mas o exaustor de placa permanece sem função.

**Desativar a função de limpeza do exaustor de placa**

Condições: filtro de gordura corretamente colocado

- ▶ Tocar no comando seletor do exaustor de placa
- ▶ Repetir os passos 1 - 2 da „Ativar a função de limpeza do exaustor de placa“.
- A tampa de fecho é fechada.
- O exaustor de placa pode ser utilizado novamente em toda a sua extensão.

**6.4.5 Vida útil do filtro e indicação de manutenção do filtro (apenas no modo de recirculação de ar)**

O tipo de filtro configurado no sistema define a vida útil máxima do filtro de recirculação de ar (vida útil do filtro). Dependendo do tipo de filtro instalado, a indicação de manutenção do filtro é ativada após 200, 300 ou 600 horas de funcionamento. Se, na indicação do exaustor de placa, for apresentado F a piscar (indicação de manutenção do filtro), a vida útil do filtro de recirculação de ar expirou e os filtros devem ser substituídos (substituição do filtro).

- A indicação de manutenção do filtro é apresentada sempre que o exaustor de placa for ligado e permanece ativa até o filtro ser substituído e a indicação de manutenção do filtro ser reposta.
- O funcionamento continua a ser possível sem limitações.
- A indicação de manutenção do filtro pode ser desativada uma vez para utilizar o exaustor de placa ou reposta permanentemente.

**i** Se a vida útil do filtro de carvão ativado expirar, a utilização correta do sistema pode ser afetada. Embora ainda seja possível utilizar o exaustor de placa, as reclamações de garantia serão inválidas.

**i** Independentemente da indicação de manutenção do filtro, os componentes do filtro de gordura necessitam de uma limpeza frequente (v. cap. Limpeza e manutenção).

**Apresentar a restante vida útil do filtro**

- ▶ Abrir o menu de funções do exaustor de placa.
- ▶ Realizar as seguintes configurações:

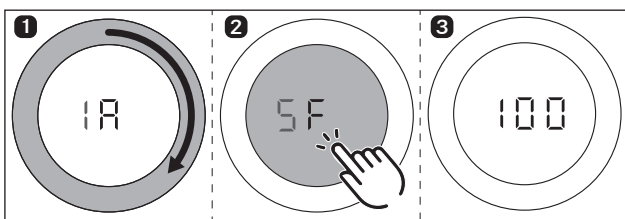


Fig. 6.18 Apresentar a restante vida útil do filtro

- A restante vida útil do filtro é apresentada na indicação do exaustor de placa em horas (por ex., 100 horas).

**Repor antecipadamente a vida útil do filtro**

- ▶ Abrir o menu de funções do exaustor de placa.
- ▶ Realizar as seguintes configurações:

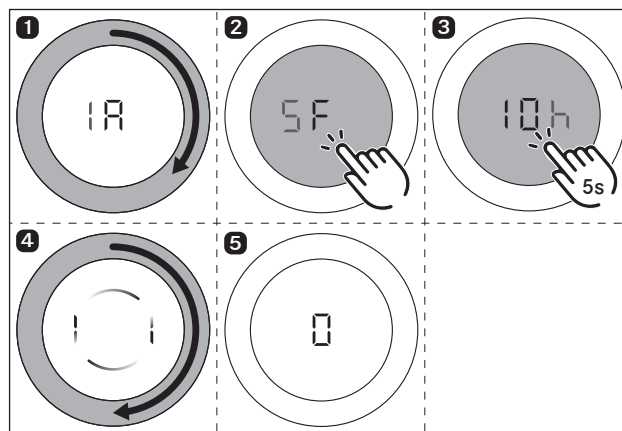


Fig. 6.19 Repor antecipadamente a vida útil do filtro

**Desativar a indicação de manutenção do filtro durante um processo de cozedura**

A vida útil do filtro de recirculação de ar expirou. Na indicação do comando seletor do exaustor de placa, é apresentado F a piscar.

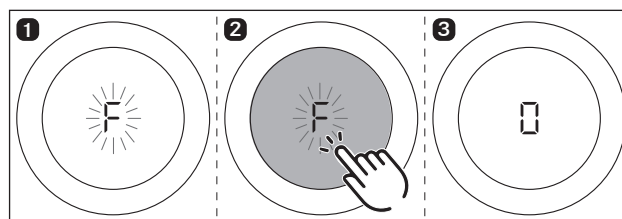


Fig. 6.20 Desativar a indicação de manutenção do filtro durante um processo de cozedura

- O exaustor de placa pode ser utilizado para um processo de cozedura.
- Na indicação do comando seletor, é apresentado □.

**i** Se a vida útil do filtro de recirculação de ar expirar, a utilização correta do sistema pode ser afetada. Embora ainda seja possível utilizar o exaustor de placa, as reclamações de garantia serão inválidas.

**Repor a indicação de manutenção do filtro**

Se o filtro de recirculação de ar tiver sido substituído, a indicação de manutenção do filtro deverá ser reposta.

- ▶ Proceder da seguinte forma:

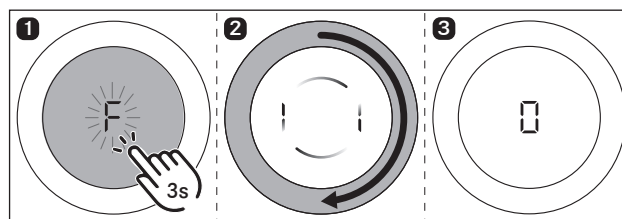


Fig. 6.21 Repor a indicação de manutenção do filtro

- A vida útil do filtro é reposta e a indicação de manutenção do filtro desativada.
- Na indicação do comando seletor, é apresentado □.

## 6.5 Operar as placas de cozinhar

**i** A gama completa de funções está disponível para placas de cozinhar do sistema BORA Professional 3.0 apenas em combinação com os exaustores de placa PKA3/PKA3AB e PKAS3/PKAS3AB.

**i** Antes de utilizar a placa de cozinhar pela primeira vez, limpar as zonas de cozedura (v. cap. Limpeza).

### 6.5.1 Instruções de utilização gerais da placa de cozinhar

A placa de cozinhar é operada através de 2 comandos seletores. Para cada zona de cozedura, existem 9 níveis de potência, uma função booster opcional e diferentes funções.

Cada zona de cozedura é regulada através do seu próprio comando seletor. A zona de cozedura dianteira através do comando seletor esquerdo e a zona de cozedura traseira através do comando seletor direito.

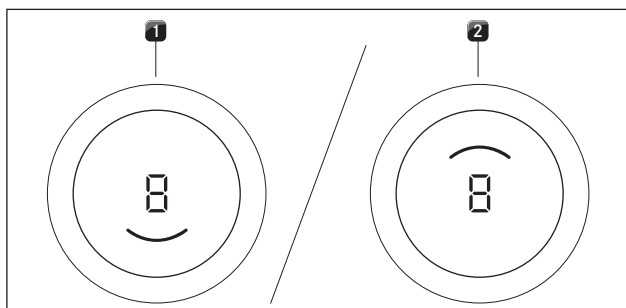


Fig. 6.22 Indicação da zona de cozedura

[1] Zona de cozedura dianteira ativa

[2] Zona de cozedura traseira ativa

### 6.5.2 Instruções de utilização específicas do grelhador de aço inoxidável Teppanyaki PKT3

#### Primeira colocação em funcionamento

▶ Antes da primeira colocação em funcionamento da placa para grelhar, aquecer a mesma durante cerca de 25 minutos a 220 °C (para ambas as zonas de grelhar).

**i** Durante este processo, podem surgir odores desagradáveis.

#### Instruções de utilização

**i** As zonas de grelhar devem ser pré-aquecidas cinco minutos antes de cada utilização.

**i** Durante o aquecimento ou o arrefecimento da placa para grelhar, poderá ocorrer emissão de ruídos. Trata-se de uma ocorrência normal.

**i** Para o arrefecimento do grelhador de aço inoxidável Teppanyaki, é instalado um ventilador, que garante uma vida útil prolongada do sistema eletrónico e um arrefecimento rápido da superfície de grelhar. A emissão de ruídos pode ser diminuída através de diversas medidas, mas não pode ser completamente eliminada.

**i** Aquando da utilização, poderá surgir uma curvatura na placa para grelhar.

**i** Grelhar ou aquecer num nível de potência elevado poderá causar uma ligeira coloração acastanhada da placa para grelhar.

### 6.5.3 Configurar o nível de potência para uma zona de cozedura

Os níveis de potência são regulados através da rotação do aro do comando para o nível de potência pretendido (regulação eletrónica da potência).

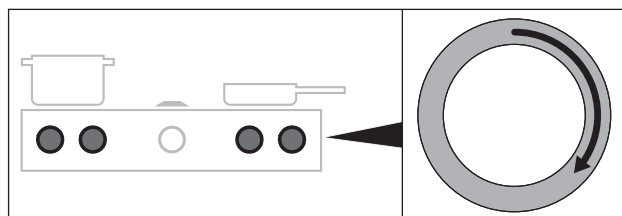


Fig. 6.23 Configurar o nível de potência para uma zona de cozedura

● O nível de potência selecionado é apresentado na indicação dos níveis de potência do comando seletor acionado.

#### Aumentar o nível de potência

▶ Rotação do aro do comando no sentido dos ponteiros do relógio

#### Reduzir o nível de potência

▶ Rotação do aro do comando no sentido contrário ao dos ponteiros do relógio

**i** Se não for detetado qualquer utensílio de cozinha adequado 10 minutos após configurar um nível de potência nas placas de indução PKFI3, PKI3 e PKIW3 (deteção da panela), a respetiva zona de cozedura é desligada automaticamente.

#### Ajustar a temperatura do grelhador de aço inoxidável Teppanyaki PKT3

▶ Rodar o aro do comando para a temperatura pretendida.

● A indicação do comando seletor apresenta a temperatura programada durante 3 segundos. Inicia-se, então, a fase de aquecimento.

● Durante a fase de aquecimento, a respetiva indicação das zonas de cozedura pisca e é apresentada a temperatura de momento atual.

● Assim que a temperatura pretendida for atingida, a fase de aquecimento termina e a temperatura programada é apresentada permanentemente.

### 6.5.4 Função booster das zonas de cozedura

Quando a função booster é ativada, a potência das zonas de cozedura máxima fica disponível durante um tempo pré-definido.

- i** Nas placas de cozinhar PKFI3 e PKI3, a potência máxima da outra zona de cozedura é temporariamente reduzida de forma automática.
- i** Nunca aquecer óleo, gordura e produtos semelhantes com a função booster. Devido à elevada potência, a base da panela poderá sobreaquecer.
- i** A função booster não pode ser ativada com a função ponte ligada (exceção: grelhador de aço inoxidável Teppanyaki PKT3).
- i** Se uma zona de cozedura for utilizada com a função booster nas placas de cozinhar PKFI3 e PKI3, a segunda zona de cozedura poderá ser utilizada, no máximo, com o nível de potência 5.
- i** Caso esteja configurado um nível de potência superior a 5 nas placas de cozinhar PKFI3 e PKI3 durante a ativação da função booster na segunda zona de cozedura, o mesmo será automaticamente reduzido para o nível de potência 5.
- i** Se for configurado um nível de potência superior a 5 nas placas de cozinhar PKFI3 e PKI3 na segunda zona de cozedura, a função booster ativa na primeira zona de cozedura será automaticamente reposta.
- i** Na placa de cozinhar PKCH3, a função booster corresponde à função Hyper.

#### Ativar a função booster para uma zona de cozedura

▶ Rodar o aro do comando no sentido dos ponteiros do relógio até à função booster P (no grelhador de aço inoxidável Teppanyaki com 240 – 250 °C).

- i** Após 10 minutos, a função booster é automaticamente reposta no 9 de potência 9 (no grelhador de aço inoxidável Teppanyaki com 230 °C).

#### Desativar a função booster antecipadamente

- Ajuste de um nível de potência diferente para a zona de cozedura com função booster ativa
- Ajuste de um nível de potência superior a 5 para a segunda zona de cozedura (apenas nas placas de cozinhar PKFI3 e PKI3)

### 6.5.5 Função ponte (apenas para PKFI3 e PKT3)

Através da função ponte, poderão ser combinadas duas zonas de cozedura para formar uma superfície de zona de cozedura maior. O controlo da potência para a zona combinada ocorre, então, através de qualquer comando seletor. O controlo de potência ocorre de forma sincronizada (ambas as zonas de cozedura são operadas no mesmo nível de potência).

Assim, podem ser utilizadas, por ex., panelas ou assadeiras de grandes dimensões na placa de indução total.

- Na indicação do comando seletor de ambos os comandos seletores, ambas as indicações das zonas de cozedura são ativadas.
- i** Na função ponte ativada, a função booster não pode ser utilizada na placa de cozinhar PKFI3. Com o grelhador de aço inoxidável Teppanyaki PKT3, é possível utilizar a função booster.
- i** Se ambas as zonas de cozedura já estiverem ativas durante a ativação da função ponte, o nível de potência mais elevado é assumido para ambas as zonas de cozedura. As funções adicionais das zonas de cozedura ativas são assumidas pela zona de cozedura com o nível de potência mais elevado.

#### Ativar a função ponte

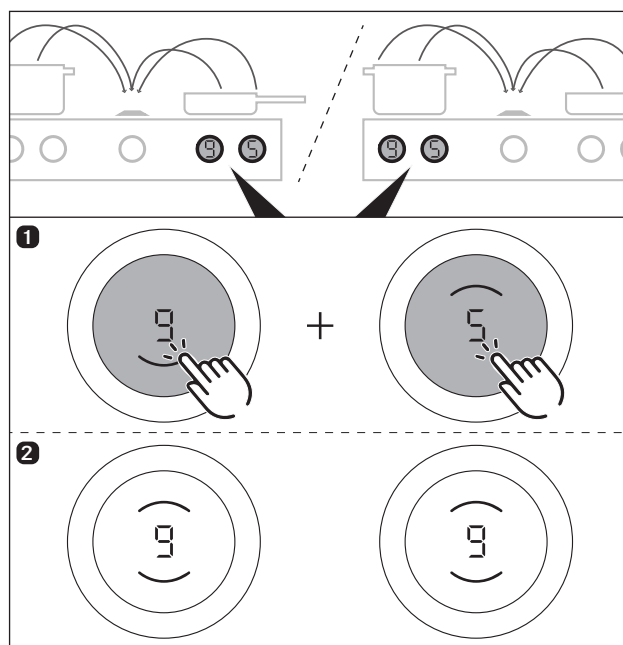


Fig. 6.24 Configurar o nível de potência para uma zona de cozedura

- ▶ Tocar em ambos os comandos seletores em simultâneo
- É emitido um sinal sonoro e a função ponte é ativada.
- Ambos os comandos seletores apresentam os níveis de potência e ambas as indicações da zona de cozedura.

#### Desativar a função ponte

▶ Ajuste do nível de potência □.

ou

▶ Tocar no comando tátil em ambos os comandos seletores em simultâneo.

- É emitido um sinal sonoro e a função ponte é desativada.
- Todas as zonas de cozedura serão desativadas.
- A operação é realizada novamente em separado para cada zona de cozedura.

- i** Se não for detetado qualquer utensílio de cozinha adequado numa das duas zonas de cozedura da placa de indução PKFI3 com função ponte ativa durante 10 segundos (deteção da panela), a função ponte é terminada.

### 6.5.6 Função de pausa (função de sistema)

A função de pausa desativa temporariamente todas as zonas de cozedura de forma rápida e fácil. Quando a função é cancelada, a utilização continua com as configurações originais. O processo de cozedura poderá ser interrompido durante, no máximo, 10 minutos. Se a função de pausa não for anulada durante este intervalo de tempo, todas as zonas de cozedura serão desligadas.

- i** Durante a pausa, a função do ventilador não é interrompida. As funções ponte e do temporizador de cozinha ativas são mantidas. As funções de temporizador ativas são interrompidas.

#### Ativar a função de pausa

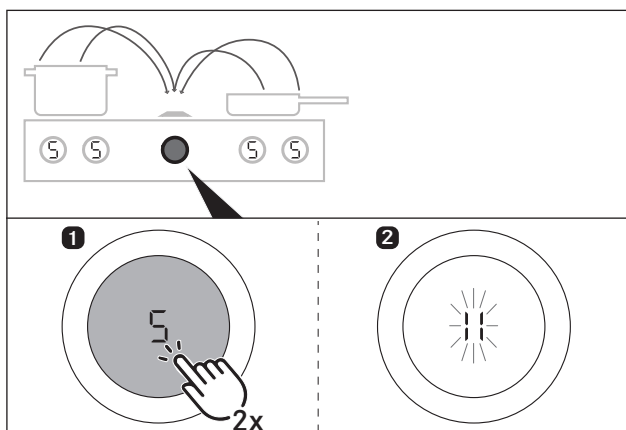


Fig. 6.25 Ativar a função de pausa

- ▶ Duplo toque no comando seletor do exaustor de placa
- A indicação do comando seletor do exaustor de placa exibe || pulsante.
- As indicações do comando seletor das placas de cozinhar estão escurecidas.

#### Desativar a função de pausa

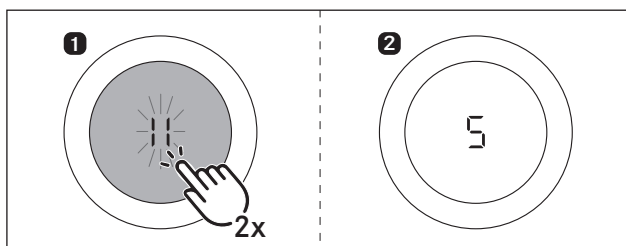


Fig. 6.26 Desativar a função de pausa

- ▶ Duplo toque no comando seletor do exaustor de placa
- As indicações do comando seletor da placa de cozinhar iluminam-se novamente.

- Os temporizadores da zona de cozedura em pausa são retomados.

### 6.5.7 Deteção da panela (apenas para PKFI3, PKI3, PKIW3)

Com as placas de indução, a zona de cozedura deteta automaticamente o tamanho do utensílio de cozinha e fornece a energia destinada apenas a esta superfície. Mesmo os utensílios de cozinha inadequados ou demasiado pequenos são automaticamente detetados.

A zona de cozedura não funcionará se...

- ... for ligada sem utensílios de cozinha ou com utensílios de cozinha inadequados.
- ... o diâmetro da base do utensílio de cozinha for demasiado pequeno.
- ... o utensílio de cozinha for removido de uma zona de cozedura ligada.

Nestes casos, é apresentado  $\perp$ .

Se não for detetada qualquer panela num período de 10 minutos após a configuração do nível de potência, a zona de cozedura será desligada automaticamente.

## 6.6 Menu de funções

- i** Cada aparelho oferece diferentes funções adicionais. Estas podem ser selecionadas e ativadas no menu de funções. Para cada tipo de aparelho, o menu de funções apresenta apenas as funções disponíveis para o respetivo aparelho.

### Menu de funções das placas de indução PKFI3, PKI3, PKIW3

Para as placas de indução existem, no total, 3 funções adicionais:

Opção de menu	Denominação
$\perp$	Função de manutenção da temperatura (3 fases)
$\perp$	Função do temporizador (sistema de desconexão automático)
$\perp$	Sistema automático de pré-aquecimento

Tab. 6.5 Menu de funções da placa de indução

### Menu de funções da placa de cozinhar Hyper e da placa de cozinhar HiLight PKG3, PKCB3, PKCH3

Para a placa de cozinhar HiLight e para a placa de cozinhar Hyper (Placa de cozinhar com aquecedor radiante) existem, no total, 4 funções adicionais:

Opção de menu	Denominação
$\perp$	Conexão do círculo de aquecimento
$\perp$	Função de manutenção da temperatura (3 fases)
$\perp$	Função do temporizador (sistema de desconexão automático)
$\perp$	Sistema automático de pré-aquecimento

Tab. 6.6 Menu de funções da placa de cozinhar Hyper e da placa de cozinhar HiLight

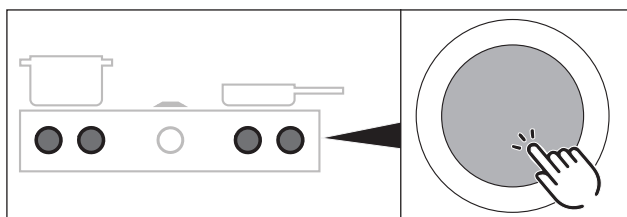
**Menu de funções do grelhador de aço inoxidável Teppanyaki PKT3**

O grelhador de aço inoxidável Teppanyaki possui uma função adicional:

Opção de menu	Denominação
☐	Função de limpeza

**Tab. 6.7** Menu de funções do grelhador de aço inoxidável Teppanyaki PKT3

**Aceder ao menu de funções**



**Fig. 6.27** Aceder ao menu de funções de uma placa de cozinhar

- ▶ Toque no comando seletor de uma placa de cozinhar
- O menu de funções é aberto.
- Na indicação do comando seletor, é apresentada a primeira opção de menu.

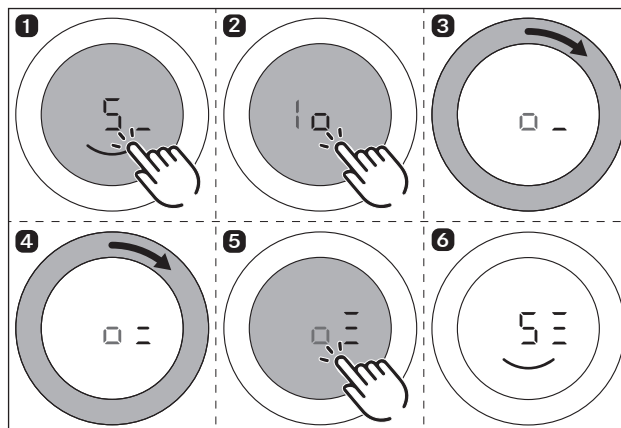
**6.6.1 Conexão do círculo de aquecimento – 2 círculos, 3 círculos, assadeira (apenas para PKC3, PKCB3, PKCH3)**

Um círculo de aquecimento maior adicional é flexível e fácil de ligar. Isto irá permitir uma adaptação fácil e rápida aos utensílios de cozinha utilizados.

- i** A conexão do círculo de aquecimento também pode ser ativada ou desativada através das funções de pré-aquecimento, de temporizador e de manutenção da temperatura ativas.
- i** Na placa de cozinhar PKCB3, o elemento de aquecimento da assadeira é tratado como um segundo circuito de aquecimento.

**Ativar os círculos de aquecimento adicionais (conexão de 2 círculos/3 círculos)**

- ▶ Abrir o menu de funções da placa de cozinhar.
- ▶ Proceder da seguinte forma:



**Fig. 6.28** Ativar os círculos de aquecimento adicionais

- O segundo ou o terceiro círculo de aquecimento é ativado para a zona de cozedura selecionada.
- O processo de cozedura é mantido no nível de potência configurado com dois ou três círculos de aquecimento ativos.
- A quantidade de círculos de aquecimento ativos é apresentada na indicação do comando seletor, junto ao nível de potência (por ex., 5 \_ ou 5 = ou 5 ≡).

**Desativar os círculos de aquecimento adicionais**

- ▶ Repetir o processo conforme descrito e selecionar no menu de funções um menor número de círculos de aquecimento ativos.
- O processo de cozedura é mantido no nível de potência configurado com a quantidade selecionada de círculos de aquecimento.

**6.6.2 Função de manutenção da temperatura variável (exceto para PKT3)**

Com o nível de manutenção da temperatura 3, os alimentos prontos podem ser mantidos quentes a uma temperatura constante.

- A duração máxima da função de manutenção da temperatura está limitada a 8 horas.

Nível de manutenção da temperatura	Símbolo	Temperatura	Utilização
1	_ _	42 °C	Derreter chocolate
2	= _	74 °C	Manutenção da temperatura
3	≡ _	94 °C	Ferver a lume brando

**Tab. 6.8** Níveis de manutenção da temperatura

- i** Na prática, as temperaturas dos níveis de manutenção poderão diferir ligeiramente, uma vez que estas são influenciadas pelo utensílio de cozinha, pela quantidade de enchimento e pelas diferentes tecnologias de aquecimento. As temperaturas também podem variar devido à influência do exaustor de placa.



### Ativar a função de manutenção da temperatura

- ▶ Abrir o menu de funções da placa de cozinhar.
- ▶ Realizar as seguintes configurações:

#### Placa de indução (PKFI3, PKI3, PKIW3)

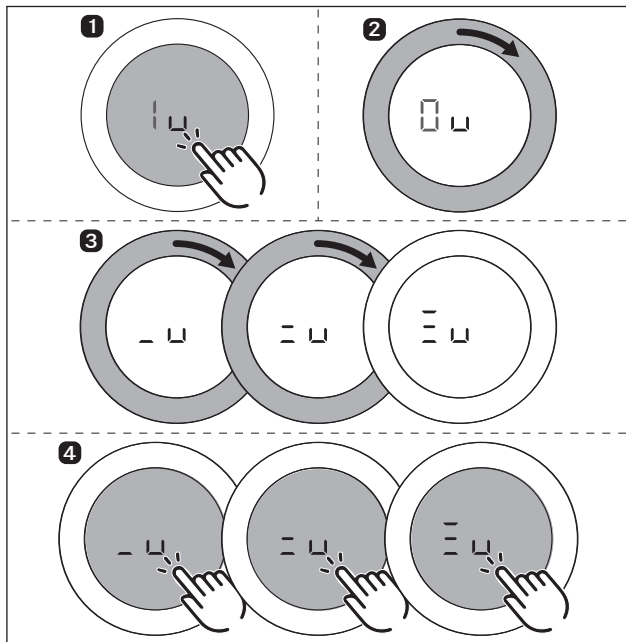


Fig. 6.29 Ativar a função de manutenção da temperatura (PKFI3, PKI3, PKIW3)

- É emitido um sinal sonoro.
- O nível de manutenção da temperatura selecionado é ativado.
- Na indicação do comando seletor, é apresentado  $\_u / \_u / \_u$ .

#### Placa de cozinhar Hyper e placa de cozinhar HiLight (PKC3, PKCB3, PKCH3)

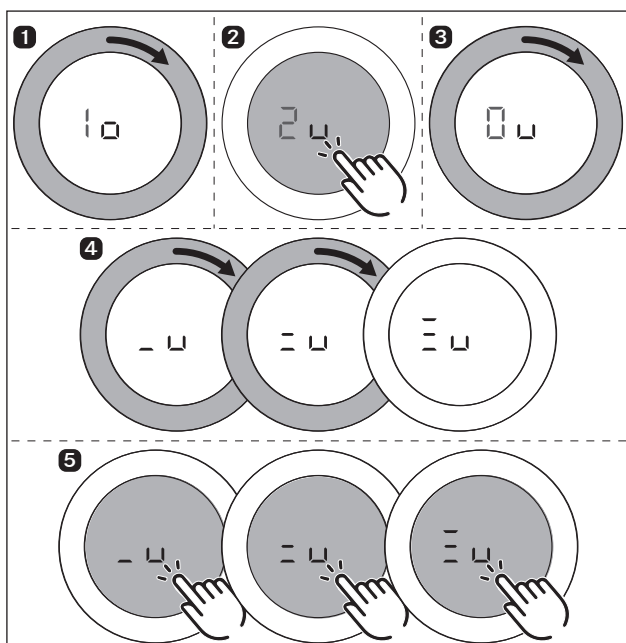


Fig. 6.30 Ativar a função de manutenção da temperatura (PKC3, PKCB3, PKCH3)

- É emitido um sinal sonoro.
- O nível de manutenção da temperatura selecionado é ativado.
- Na indicação do comando seletor, é apresentado  $\_u / \_u / \_u$ .

### Aumentar ou reduzir o nível de manutenção da temperatura ativo

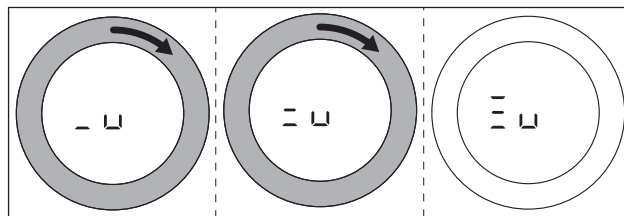


Fig. 6.31 Aumentar o nível de manutenção da temperatura ativo

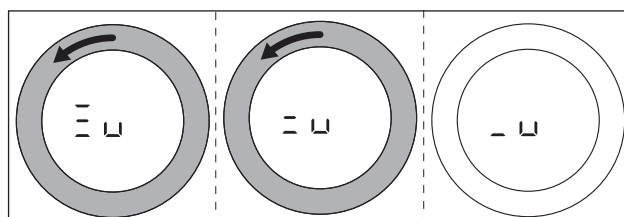


Fig. 6.32 Reduzir o nível de manutenção da temperatura ativo

### Desativar a função de manutenção da temperatura

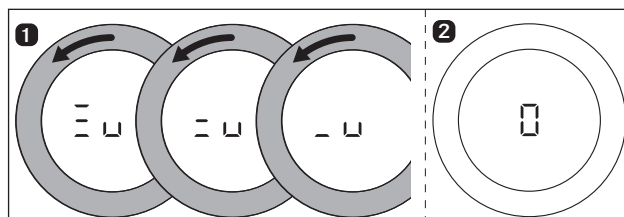


Fig. 6.33 Desativar a função de manutenção da temperatura

- A zona de cozedura é desativada e na indicação do comando seletor é apresentado  $\square$ .
- Na indicação do comando seletor é apresentada, se necessário, a indicação de calor residual H.

### 6.6.3 Função de temporizador/ sistema de desconexão automático (exceto para PKT3)

Através da utilização da zona de cozedura funcional, o sistema de desconexão automático desliga automaticamente a função do temporizador após o final do tempo predefinido.

- Na indicação do comando seletor, é apresentado o símbolo de temporizador

**i** A função do temporizador permite ajustar um intervalo de tempo de 1 minuto a 120 minutos.

**i** Com a função ponte ativa, o temporizador é assumido para ambas as zonas de cozedura.

### Ativar o temporizador das zonas de cozedura

- ▶ Abrir o menu de funções da placa de cozinhar.
- ▶ Proceder da seguinte forma...

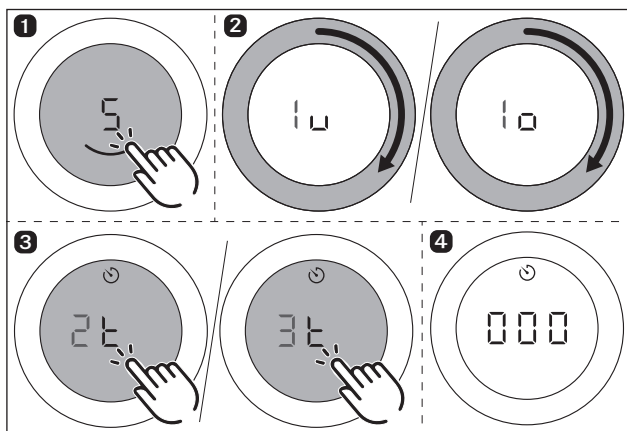


Fig. 6.34 Ativar o temporizador das zonas de cozedura

- O temporizador é ativado para a zona de cozedura selecionada.
- Na indicação do comando seletor, é apresentado o tempo a ajustar a partir de 000 e o símbolo de temporizador.
- Se não for configurado um período de tempo até 4 segundos, o temporizador é novamente desativado. A indicação do comando seletor altera novamente para o processo de cozedura atual.

### Ajustar o tempo e iniciar o temporizador

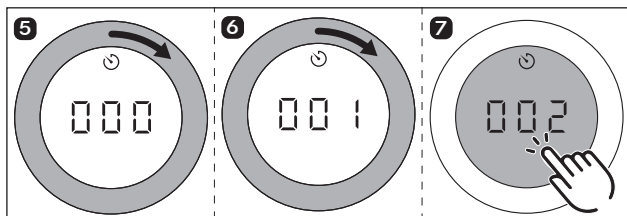


Fig. 6.35 Rotação do aro do comando no sentido dos ponteiros do relógio

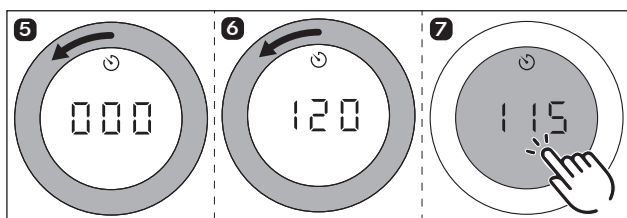


Fig. 6.36 Rotação do aro do comando no sentido contrário aos ponteiros do relógio

- No intervalo de 0 a 20 minutos, o tempo é aumentado/reduzido em ambos os sentidos de rotação em 1 minuto, no restante intervalo em 5 minutos.
- Após a confirmação através de um comando tátil, é emitido um sinal sonoro, o temporizador das zonas de cozedura é ativado e o tempo definido começa a contar.
- A indicação do comando seletor altera novamente para o processo de cozedura atual e o símbolo de temporizador é apresentado.

- O nível de potência configurado e o tempo restante são apresentados alternadamente na indicação do comando seletor a cada 3 segundos.
- A partir de um período de tempo restante de 2 minutos, apenas é apresentado o tempo restante.
- A partir de um período de tempo restante de 5 minutos, o tempo restante é apresentado a piscar.

### Alterar o temporizador ativo

- ▶ Repetir o processo para as zonas de cozedura com temporizador ativo (v. „Ativar o temporizador das zonas de cozedura“).
- ▶ Alterar o tempo configurado e iniciar novamente o temporizador.

### Terminar o temporizador antecipadamente

#### Se o processo de cozedura tiver de ser retomado:

- ▶ Abrir o menu de funções da placa de cozinhar.
- ▶ Selecionar a opção de menu „Função do temporizador (sistema de desconexão automático)“.
- ▶ Reduzir o tempo configurado para 000 e confirmar a introdução.
- O temporizador é desativado antecipadamente e é emitido um sinal sonoro.
- Os processos de cozedura ativos continuam inalterados.

#### Se o processo de cozedura tiver de ser interrompido:

- ▶ Rodar o aro do comando para o nível de potência 0.
- É emitido um sinal sonoro e a zona de cozedura é desligada.

### Tempo decorrido

- A zona de cozedura é automaticamente desligada.
- É emitido um sinal sonoro.
- A indicação do comando seletor apresenta 000 e o símbolo de temporizador a piscar.
- Após 5 segundos, o sinal sonoro e a indicação a piscar são automaticamente desativados.

- i** A indicação a piscar e o sinal sonoro podem ser terminados antecipadamente através de um comando tátil no comando seletor.

- Em seguida, é apresentada, se necessário, a indicação de calor residual H.

### 6.6.4 Sistema automático de pré-aquecimento (exceto para PKT3)

Quando o sistema automático de pré-aquecimento for ativado, a zona de cozedura irá funcionar à potência máxima durante um determinado período de tempo e voltará automaticamente ao nível de manutenção da fervura configurado. O tempo de pré-aquecimento é determinado automaticamente pelo sistema com base no nível de potência configurado.

PKFI3, PKI3, PKIW	
Nível de potência (nível de manutenção da fervura)	Tempos de pré-aquecimento em minutos/segundos.
1	00:40
2	01:00
3	02:00
4	03:00
5	04:20
6	07:00
7	02:00
8	03:00

Tab. 6.9 Vista geral dos tempos de pré-aquecimento

PKC3, PKCB3, PKCH3	
Nível de potência (nível de manutenção da fervura)	Tempos de pré-aquecimento em minutos/segundos.
1	01:00
2	03:00
3	04:48
4	06:30
5	08:30
6	02:30
7	03:30
8	04:30

Tab. 6.10 Vista geral dos tempos de pré-aquecimento

- i** Se o nível de potência de uma zona de cozedura for aumentado enquanto o sistema automático de pré-aquecimento estiver ativo, o sistema automático de pré-aquecimento permanecerá ativo. O tempo de pré-aquecimento é ajustado.
- i** Se o nível de potência de uma zona de cozedura for reduzido enquanto o sistema automático de pré-aquecimento estiver ativo, o sistema automático de pré-aquecimento é desativado.

#### Condições para o sistema automático de pré-aquecimento:

- Processo de cozedura com um nível de potência entre 1 e 8.

#### Ativar o sistema automático de pré-aquecimento

- ▶ Abrir o menu de funções da placa de cozinhar.
- ▶ Proceder da seguinte forma...

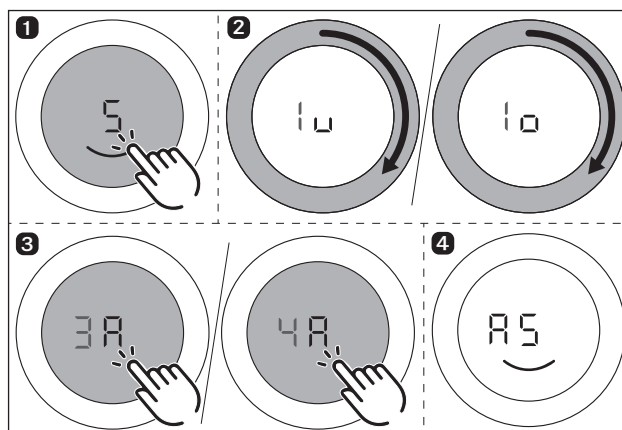


Fig. 6.37 Ativar o sistema automático de pré-aquecimento

- É emitido um sinal sonoro, o sistema automático de pré-aquecimento é ativado e o temporizador para o tempo de pré-aquecimento começa a contar.
- Na indicação do comando seletor, são apresentados o símbolo de pré-aquecimento A e o nível de potência configurado (por ex., A5).

#### Desligar o sistema automático de pré-aquecimento antecipadamente

O sistema automático de pré-aquecimento ativado é terminado antecipadamente, se

- ▶ o nível de potência (nível de manutenção da fervura) for reduzido.
- ▶ o nível de potência 9 for configurado.
- ▶ a função booster P for ativada.
- ▶ o nível de manutenção da temperatura u for ativado.
- ▶ a placa de cozinhar for desligada.

#### Tempo decorrido

- Quando o tempo de pré-aquecimento tiver terminado, o nível de manutenção da fervura previamente configurado será ativado.
- É emitido um sinal sonoro.
- O símbolo de pré-aquecimento já não será apresentado

### 6.6.5 Função de limpeza (apenas para PKT3)

A função de limpeza controla, de forma constante, ambas as zonas de cozedura do grelhador de aço inoxidável Teppanyaki a uma temperatura de 70 °C, ideal para a limpeza. Esta temperatura é, então, mantida durante dez minutos.

#### Ativar a função de limpeza

- ▶ Abrir o menu de funções do grelhador de aço inoxidável Teppanyaki.
- ▶ Proceder da seguinte forma...

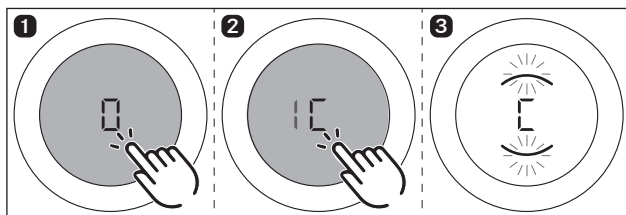


Fig. 6.38 Ativar a função de limpeza

- A função de limpeza é ativada e o grelhador de aço inoxidável Teppanyaki é aquecido a 70 °C.
- Em ambos os comandos seletores, é apresentado  $\square$  e ambas as indicações das zonas de cozedura piscam durante a fase de aquecimento.
- Assim que a temperatura de limpeza é atingida, as indicações das zonas de cozedura acendem-se permanentemente e a limpeza pode ser iniciada.

**i** Iniciar a limpeza apenas se a temperatura de limpeza ideal tiver sido atingida (v. também cap. Limpeza).

#### Desativar a função de limpeza

- ▶ Rodar o aro do comando do comando seletor, no qual a função de limpeza foi ativada, no sentido contrário ao dos ponteiros do relógio.
- A função de limpeza é desativada.
- Na indicação do comando seletor é apresentada, se necessário, a indicação de calor residual H.

**i** Após 10 minutos, a função de limpeza é desativada automaticamente.

**i** A rotação no sentido contrário ao dos ponteiros do relógio ativa um nível de potência mais elevado e a limpeza deve ser imediatamente terminada (risco de queimaduras).

## 7 Menu de configuração

### Vista geral do menu

Opção de menu	Configuração
[0]	Volume do sinal sonoro
[1]	Modo de demonstração
[2]	Velocidade dos motores da tampa de fecho
[3]	Extração de ar/recirculação de ar e seleção da unidade de filtragem
[4]	Funcionamento com ou sem caixa embutida (apenas no modo de extração de ar)
[5]	Funcionamento manual dos motores da tampa de fecho
[6]	Comutação dos valores PWM do ventilador PKA/PKAS
[7]	Instalação da placa de cozinhar esquerda a 0°/180°
[8]	Instalação da placa de cozinhar direita a 0°/180°
[9]	Função de pausa ativada/desativada
[A]	Quantidade de ventiladores instalados
[b]	Realizar a atualização do software
[c]	Realizar a exportação de dados
[d]	Indicação das versões do software

Tab. 7.1 Vista geral do menu

### 7.1 Operar o menu

#### Aceder ao menu

- i** O menu apenas pode ser acedido se o sistema estiver ligado, mas todos os aparelhos inativos (= nível de potência 0).

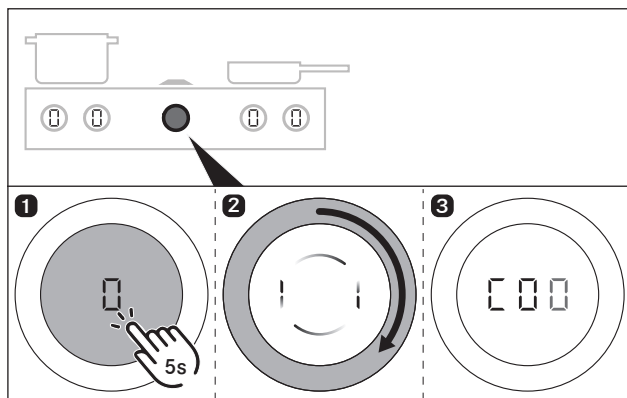


Fig. 7.1 Aceder ao menu

- ▶ Premir contínuo prolongado do comando seletor do exaustor de placa
- É apresentada uma animação (= solicitação de rotação)
- ▶ Rodar o aro do comando do comando seletor
- O menu é aberto e a primeira opção de menu é apresentada.

#### Explicação da indicação da opção de menu (por ex., [23]):

Dígito no segmento direito = opção de menu (100 % de luminosidade)

Dígito no segmento direito = configuração atual (50 % de luminosidade)

#### Selecionar e premir a opção de menu

- ▶ Rodar o aro do comando até à opção de menu pretendida (v. Vista geral do menu).
- ▶ Executar um comando tátil para confirmar.

#### Efetuar, confirmar e guardar as configurações

- ▶ Rodar o aro do comando até à configuração pretendida (para opções de configuração v. Descrição das opções de menu).
- ▶ Confirmar a configuração através de um comando tátil.

- i** O sistema aplica e guarda as configurações efetuadas ao sair do respetivo item de menu ou ao fechar o menu.

#### Fechar o menu

- i** Ao navegar no menu, a última opção de menu é seguida pela opção de seleção [END] para fechar o menu.

- ▶ Rodar o aro do comando até [END]
- ▶ Confirmar a seleção através de um comando tátil.
- O menu é fechado e a indicação padrão é apresentada.

- i** Se não for efetuada qualquer configuração num período de dois minutos na opção de menu ou de submenu, o menu de configuração será automaticamente fechado e a indicação apaga-se. As configurações realizadas são automaticamente guardadas.

### 7.2 Primeira colocação em funcionamento

- i** Durante a primeira colocação em funcionamento, o sistema deve ser configurado. É absolutamente necessário efetuar configurações corretas nas opções de menu da configuração básica.

#### 7.2.1 Configuração básica

##### Opção de menu [3]: Modo de extração de ar ou modo de recirculação de ar (incl. seleção da unidade de filtragem)

Configuração	Modo de funcionamento	Unidade de filtragem (vida útil)
[0]	Modo de extração de ar	Não é necessário filtro
[1]	Modo de recirculação de ar	ULB1 (200 h)
[2]	Modo de recirculação de ar	ULB3X (600 h) (Configuração de fábrica)
[3]	Modo de recirculação de ar	ULBF (300 h)

Tab. 7.2 Modo de extração de ar ou modo de recirculação de ar e seleção da unidade de filtragem

**i** No modo de recirculação de ar, a correta seleção da unidade de filtragem define automaticamente a vida útil máxima do filtro de recirculação de ar e o temporizador do filtro é ajustado em conformidade.

### Opção de menu **C4**: Funcionamento com ou sem caixa embutida (apenas no modo de extração de ar)

Condições: Na opção de menu **C3**, foi selecionada a configuração Modo de extração de ar.

Configuração	Caixa embutida
<b>C4</b>	Funcionamento sem caixa embutida
<b>I</b>	Funcionamento com caixa embutida (Configuração de fábrica)

Tab. 7.3 Funcionamento com ou sem caixa embutida

**i** No modo de extração de ar com caixa embutida, é ativado automaticamente um nível de potência mais elevado por um curto período de tempo após a ativação do exaustor de placa, de forma que a caixa embutida abra corretamente (função de caixa embutida).

### Opção de menu **C5**: Quantidade de ventiladores instalados

**i** Se durante a montagem do sistema for instalado um ventilador adicional, este deve de ser ativado no menu.

Configuração	Quantidade de ventiladores
<b>I</b>	Um ventilador ligado (Configuração de fábrica)
<b>C5</b>	Dois ventiladores ligados

Tab. 7.4 Quantidade de ventiladores instalados

## 7.3 Descrição das outras opções de menu

### Opção de menu **C6**: Volume do sinal sonoro

Configuração	Volume do sinal sonoro
<b>C6</b>	100 % (Configuração de fábrica)
<b>I</b>	10 %
<b>C7</b>	20 %
<b>C8</b>	30 %
<b>C9</b>	40 %
<b>C10</b>	50 %
<b>C11</b>	60 %
<b>C12</b>	70 %
<b>C13</b>	80 %
<b>C14</b>	90 %

Tab. 7.5 Volume do sinal sonoro

### Opção de menu **C15**: Modo de demonstração

**i** No modo de demonstração, são fornecidas todas as funções do comando seletor e a tampa de fecho elétrica e o ventilador encontram-se funcionais. A função de aquecimento da placa de cozinhar é desativada. O modo de demonstração é utilizado, por ex., em exposições.

Configuração	Modo de funcionamento
<b>C15</b>	Modo padrão (Configuração de fábrica)
<b>I</b>	Modo de demonstração

Tab. 7.6 Modo padrão ou modo de demonstração

### Opção de menu **C16**: Velocidade dos motores da tampa de fecho

Configuração	Velocidade da tampa de fecho
<b>C16</b>	100 %
<b>I</b>	40 %
<b>C17</b>	46,7 %
<b>C18</b>	53,4 %
<b>C19</b>	60 %
<b>C20</b>	66,7 %
<b>C21</b>	73,3 % (Configuração de fábrica)
<b>C22</b>	80 %
<b>C23</b>	86,7 %
<b>C24</b>	93,3 %

Tab. 7.7 Velocidade dos motores da tampa de fecho

### Opção de menu **C25**: Funcionamento manual dos motores da tampa de fecho

Configuração	Função
<b>C25</b>	Sair da opção de submenu
<b>I</b>	Abertura da tampa de fecho
<b>C26</b>	Fecho da tampa de fecho

Tab. 7.8 Funcionamento manual dos motores da tampa de fecho

**i** Se a configuração 1 ou 2 for selecionada na opção de menu C5, a tampa de fecho pode ser aberta ou fechada manualmente, premindo continuamente a superfície tátil do comando seletor.

### Opção de menu **C27**: Comutação dos valores PWM do ventilador

Configuração	Configuração
<b>C27</b>	Valores PWM do ventilador PKA3/PKA3AB (Configuração de fábrica em PKA3/PKA3AB)
<b>I</b>	Valores PWM do ventilador PKAS3/PKAS3AB (Configuração de fábrica em PKAS3/PKAS3AB)

Tab. 7.9 Comutação dos valores PWM do ventilador PKA3/PKA3AB e PKAS3/PKAS3AB

### Opção de menu **☐**: Instalação da placa de cozinhar esquerda a 0°/180°

Configuração	Alinhamento
☐	Instalação padrão (instalação a 0°) <small>(Configuração de fábrica)</small>
	Instalação a 180°
☐	Não ligado

Tab. 7.10 Alinhamento da placa de cozinhar esquerda

### Opção de menu **☐**: Instalação da placa de cozinhar direita a 0°/180°

Configuração	Alinhamento
☐	Instalação padrão (instalação a 0°) <small>(Configuração de fábrica)</small>
	Instalação a 180°
☐	Não ligado

Tab. 7.11 Alinhamento da placa de cozinhar direita

### Opção de menu **☐**: Função de pausa ativada/desativada

Configuração	Função
☐	Função de pausa desativada
	Função de pausa ativada <small>(Configuração de fábrica)</small>

Tab. 7.12 Função de pausa ativada/desativada

### Opção de menu **☐**: Atualização do software

► Iniciar a atualização do software através de um comando tátil.

### Opção de menu **☐**: Exportação de dados

► Iniciar a exportação de dados através de um comando tátil.

### Opção de menu **☐**: Indicação das versões do software

É apresentada a versão atual do software utilizado para todos os aparelhos ligados:

- Placa de cozinhar esquerda
- Exaustor de placa
- Placa de cozinhar direita

A indicação é a seguinte:

Indicação 1 (Aparelho)	Indicação 2 (Versão do software)
LF	xxx (= versão do software da placa de interface esquerda)
FR	xxx (= versão do software do sistema eletrônico do exaustor)
ri	xxx (= versão do software da placa de interface direita)

Tab. 7.13 Indicação das versões do software

As versões de software são apresentadas de forma seguida. Na ligação, é apresentada novamente a indicação do comando seletor **☐**.



## 8 Limpeza e manutenção

- ▶ Ter em atenção todas as instruções de segurança e advertências (v. cap. Segurança).
- ▶ Ter em atenção as instruções do fabricante fornecidas.
- ▶ Assegurar que a placa de cozinhar e o exaustor de placa estão completamente desligados e que arrefeceram antes de proceder à limpeza e manutenção planeadas (v. cap. Operação).
- Uma limpeza e manutenção regulares asseguram uma vida útil prolongada e um funcionamento mais otimizado.
- ▶ Observar os seguintes ciclos de limpeza e de manutenção:

Componentes	Ciclo de limpeza
<b>Comando seletor:</b>	
Aro do comando / carcaça do comando	Imediatamente após a contaminação
<b>Exaustor de placa:</b>	
Interior do exaustor de placa e superfície	após a preparação de alimentos ricos em gordura; pelo menos uma vez por semana.
Tampa de fecho, filtro de gordura e cuba do filtro	Após a preparação de alimentos ricos em gordura; pelo menos uma vez por semana.
Cuba de manutenção	Se necessário (em modo de recirculação de ar, o mais tardar aquando da substituição do filtro de carvão ativado)
Filtro de carvão ativo (apenas no modo de recirculação de ar)	substituir devido à formação de odores ou expiração da vida útil (v. Indicação de manutenção do filtro)
<b>Placas de cozinhar:</b>	
Placa de cozinhar	imediatamente após cada contaminação, limpar completamente com produtos de limpeza comuns

Tab. 8.1 Ciclos de limpeza

### 8.1 Produtos de limpeza

- i** A utilização de produtos de limpeza agressivos e bases de panela abrasivas danifica a superfície e provoca manchas escuras.
- ▶ Nunca utilizar aparelhos de limpeza a vapor, esfregões ásperos, produtos abrasivos ou produtos de limpeza químicos agressivos (por ex., spray para fornos).

- ▶ Assegurar que os produtos de limpeza não contêm, em caso algum, areia, sódio, substâncias ácidas, substâncias alcalinas ou cloreto.

#### Produtos de limpeza para placa de cozinhar de vitrocerâmica

Para a limpeza da placa de cozinhar, são necessários produtos de limpeza adequados e uma espátula para vitrocerâmica especial.

- i** Não utilizar a espátula para vitrocerâmica na zona de cozedura curva da placa de cozinhar para Wok.

#### Produtos de limpeza para o grelhador de aço inoxidável Teppanyaki

Para a limpeza do grelhador de aço inoxidável Teppanyaki, são necessários produtos de limpeza adequados e uma espátula para Teppanyaki especial.

### 8.2 Limpar o exaustor de placa

- i** Limpar as superfícies de aço inoxidável apenas na direção do acabamento.

Na superfície e no sistema de exaustor, poderão acumular-se elementos gordurosos e resíduos de calcário provenientes dos vapores de cozedura.

- ▶ Limpar os componentes do exaustor de placa de acordo com os ciclos de limpeza.
- ▶ Remover a tampa de fecho, o filtro de gordura e a cuba do filtro antes de realizar a limpeza.
- ▶ Limpar a superfície com um pano macio humedecido, detergente ou um limpa-vidros suave.
- ▶ Retirar a sujidade seca com um pano húmido (não raspar!).

#### Posição de limpeza da tampa de fecho

- ▶ Assegurar que o exaustor de placa está ligado, mas inativo (= nível de potência 0).
- ▶ Ativar a função de limpeza do exaustor de placa (v. cap. Funções e operação).
- A tampa de fecho abre e na indicação do comando seletor é apresentado □.
- O motor do ventilador não arranca ou desliga durante o funcionamento.

#### Desmontagem da tampa de fecho, do filtro de gordura e da cuba do filtro

- i** Apenas é possível realizar a desmontagem dos componentes do filtro de gordura se a função de limpeza do exaustor de placa estiver ativa.

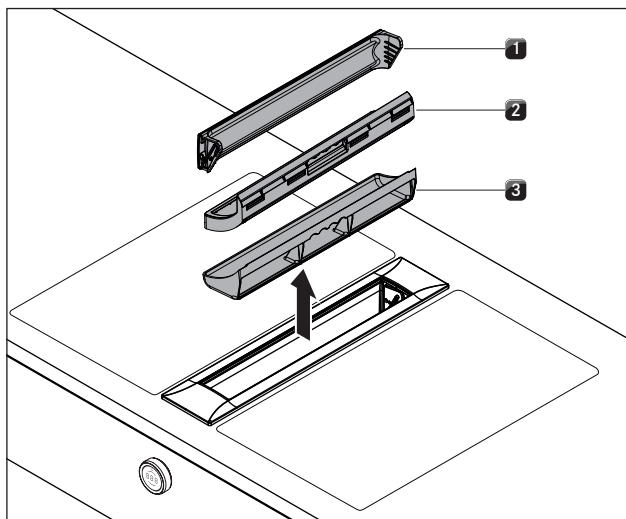


Fig. 8.1 Desmontagem dos componentes do filtro de gordura

- [1] Tampa de fecho
- [2] Filtro de gordura
- [3] Cuba do filtro

- ▶ Remover a tampa de fecho [1] para cima.
- ▶ Segurar na abertura do exaustor de placa e remover o filtro de gordura [2] e a cuba do filtro [3].
- Na indicação do comando seletor do exaustor de placa, é apresentado alternadamente FF e  $\square$  durante um segundo de cada vez.

### Instalação da tampa de fecho, do filtro de gordura e da cuba do filtro

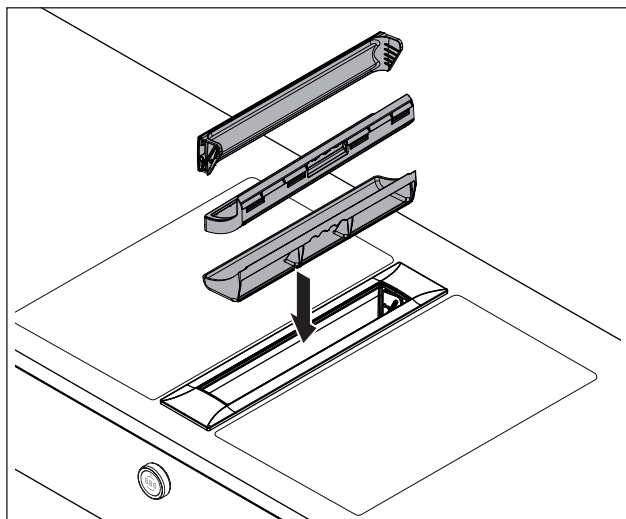


Fig. 8.2 Instalação dos componentes

- ▶ Ativar, se necessário, a função de limpeza do exaustor de placa.
- ▶ Inserir a cuba do filtro na abertura do exaustor.
- ▶ Inserir o filtro de gordura na abertura do exaustor.
- ▶ Assegurar que o filtro de gordura está corretamente posicionado na abertura da caixa.

### Inserir a tampa de fecho:

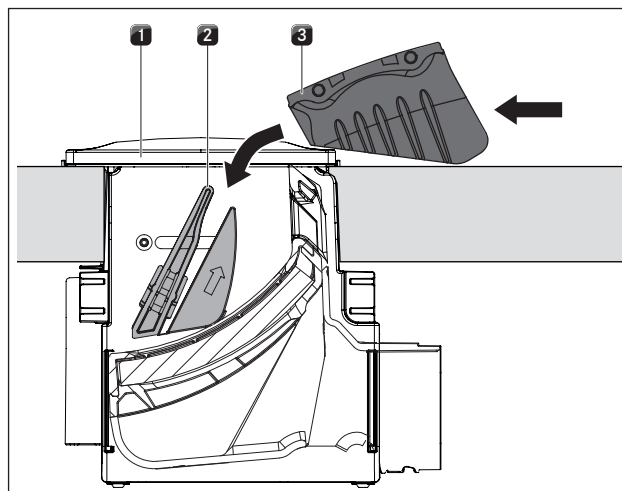


Fig. 8.3 Inserção da tampa de fecho

- [1] Abertura do exaustor
- [2] Guia
- [3] Tampa de fecho

- ▶ Colocar a tampa de fecho [3] na lateral junto à abertura do exaustor [1].
- ▶ Deslizar tampa de fecho [3] na diagonal para o interior da guia [2].
- ▶ Pressionar ligeiramente a tampa de fecho [3] nas partes estreitas, a partir de cima, até a mesma encaixar.
- ▶ Assegurar que a tampa de fecho [3] foi colocada corretamente.

**i** Se a tampa de fecho não estiver corretamente fechada após a inserção, a mesma não poderá ser completamente fechada.

**i** Se o filtro de gordura ou a tampa de fecho não tiverem sido corretamente instalados, é apresentada a imagem de erro E0 12 ou E0 13 na indicação do comando seletor (v. cap. Resolução de falhas).

### Desmontagem da cuba de manutenção

**i** A cuba de manutenção não pode ser removida nas seguintes situações de instalação: Instalação simples, segundo exaustor adjacente, placa de cozinhar para Wok adjacente.

**i** Para a desmontagem da cuba de manutenção, é necessário remover o filtro de gordura e a cuba do filtro.

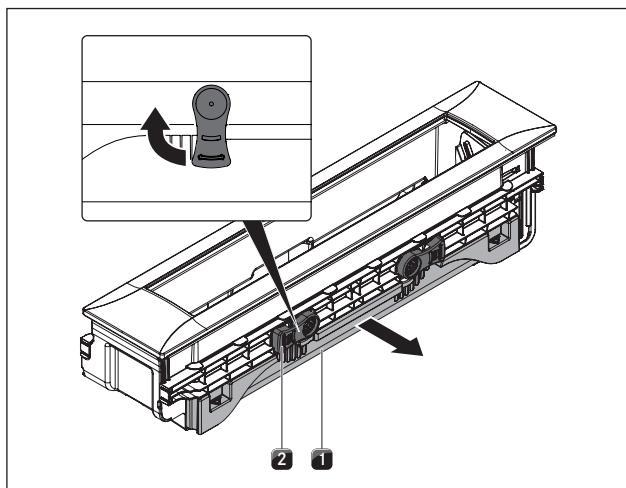


Fig. 8.4 Desmontagem da cuba de manutenção

- [1] Cuba de manutenção  
[2] Mecanismo de bloqueio

- ▶ Para desbloquear a cuba de manutenção [1], rodar ambas as alavancas do mecanismo de bloqueio [2] 90° para fora.
- ▶ Remover a cuba de manutenção [1] do exaustor de placa.

### Instalação da cuba de manutenção

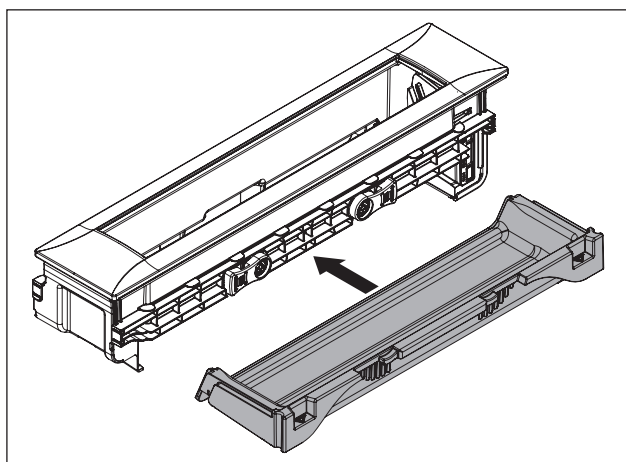


Fig. 8.5 Instalação da cuba de manutenção

- ▶ Deslizar a cuba de manutenção para o interior do exaustor de placa.
- ▶ Rodar ambas as alavancas do mecanismo de bloqueio [2] para baixo, de forma a bloquear a cuba de manutenção [1].

### Limpeza dos componentes

A tampa de fecho, o filtro de gordura, a cuba do filtro e a cuba de manutenção podem ser lavados à mão ou na máquina de lavar louça.

#### Limpeza à mão

- ▶ Utilizar produtos de limpeza desengordurantes.
- ▶ Enxaguar as peças com água quente.
- ▶ Limpar as peças com uma escova macia.
- ▶ Após a limpeza, enxaguar bem as peças.

### Limpeza na máquina de lavar louça

- ▶ Para a limpeza, utilizar um programa de lavagem de 65 °C, no máximo.
- O filtro de gordura absorve os componentes gordurosos dos vapores de cozedura.
- Se já não for possível limpar completamente o filtro de gordura, este deve ser substituído.

### Terminar a limpeza do exaustor de placa

- ▶ Rodar o aro do comando no comando seletor do exaustor de placa.
- A tampa de fecho abre completamente.
- Na indicação do comando seletor do exaustor de placa, é apresentado alternadamente FF e  $\square$  durante um segundo de cada vez.
- ▶ Repor o filtro de gordura.
- A indicação altera para  $\square$  e o exaustor de placa fica novamente operacional.

## 8.2.1 Substituir o filtro de recirculação de ar

No modo de recirculação de ar, é utilizado um filtro de recirculação de ar adicional. O filtro de recirculação de ar absorve os odores que surgem durante a cozedura. O filtro de recirculação de ar está instalado no ventilador de rodapé ou no sistema de condutas. Se a vida útil de um filtro de recirculação de ar expirar, a indicação de manutenção do filtro será apresentada e o filtro deverá ser substituído. Após a substituição do filtro, a vida útil do filtro deve ser reposta.

- ▶ Substituir o filtro de recirculação de ar se a indicação de manutenção do filtro for apresentada.
- Poderá encontrar no manual de instruções do filtro de recirculação de ar a vida útil e uma descrição relativa à substituição do filtro.
- ▶ Repor a indicação de manutenção do filtro (v. cap. Funções e operação).

**i** O filtro de recirculação de ar (filtro de carvão ativado) está disponível junto do fornecedor ou na loja da BORA, através da página <http://www.mybora.com>.

## 8.3 Limpeza das placas de cozinhar

### 8.3.1 Limpeza das placas de cozinhar de vitrocerâmica

- ▶ Assegurar que a placa de cozinhar está desligada (v. cap. Operação).
- ▶ Aguardar até todas as zonas de cozedura estarem frias.
- ▶ Remover a sujidade grosseira e os restos de alimentos da placa de cozinhar com uma espátula para vitrocerâmica.
- ▶ Aplicar o produto de limpeza na placa de cozinhar fria.
- ▶ Esfregar o produto de limpeza com uma folha de rolo de papel de cozinha ou com um pano limpo.
- ▶ Enxaguar a placa de cozinhar com água.
- ▶ Secar a placa de cozinhar com um pano limpo.

**Se a placa de cozinhar estiver quente:**

- ▶ Remover imediatamente restos derretidos agarrados de plástico, folha de alumínio, açúcar ou restos de alimentos com açúcar da zona de cozedura quente com a espátula para vitrocerâmica para evitar que queimem.

**Sujidade excessiva**

- ▶ Eliminar sujidade excessiva e manchas (manchas de calcário, manchas nacaradas brilhantes) com produtos de limpeza enquanto a placa de cozinhar ainda estiver morna.
- ▶ Amolecer comida arrufada com um pano molhado.
- ▶ Remover os restos de sujidade com a espátula para vitrocerâmica.
- ▶ Remover sempre imediatamente grãos, migalhas ou outros resíduos que caem na placa de cozinhar ao trabalhar na cozinha para evitar riscar a superfície.

As descolorações e zonas brilhantes não são consideradas danos da placa de cozinhar. O funcionamento da placa de cozinhar e a estabilidade da placa vitrocerâmica não serão afetados.

As descolorações da placa de cozinhar surgem em consequência de resíduos que não foram removidos e queimaram.

As zonas brilhantes surgem devido à fricção na base da panela, especialmente se forem utilizados utensílios de cozinha com base de alumínio ou produtos de limpeza inadequados. É muito difícil removê-las.

**8.3.2 Limpar a superfície de grelhar de aço inoxidável Teppanyaki**

- i** Utilizar a espátula apenas na superfície da grelha, caso contrário a superfície poderá ficar danificada.
- i** Limpar a superfície de aço inoxidável só na direção do acabamento.
- i** Não colocar ácido cítrico nas superfícies adjacentes da placa de cozinhar e na bancada, uma vez que o ácido cítrico poderá danificá-las.
- i** Não utilizar produtos de tratamento de aço inoxidável em superfícies de aço inoxidável ou na superfície de grelhar de aço inoxidável.

**Sujidade leve**

- ▶ Assegurar que ao aparelho está desligada (v. cap. Operação).
- ▶ Esperar até a superfície de grelhar de aço inoxidável ter arrefecido o suficiente.
- ▶ Remover a sujidade mais leve com um pano húmido e detergente da louça.
- ▶ Para evitar manchas de água ou de calcário (descoloração amarelada), utilizar um pano macio para secar a superfície que foi limpa com água.

**Sujidade normal**

- ▶ Assegurar que a função de limpeza está ativada para ambas as zonas de grelhar (v. cap. Operação).
- ▶ Esperar até a indicação das zonas de grelhar parar de piscar (= temperatura de limpeza ideal 70 °C).

- ▶ Colocar água limpa e fria sobre a superfície de grelhar.
- ▶ Deixar a água atuar durante cerca de 15 minutos.
- ▶ Remover, então, a sujidade excessiva e os restos de alimentos com a espátula para Teppanyaki.
- ▶ Remover a restante sujidade e os resíduos de água com um pano limpo.
- ▶ Secar ao aparelho com um pano limpo.

**Sujidade excessiva**

- ▶ Assegurar que a função de limpeza está ativada para ambas as zonas de grelhar (v. cap. Operação).
- ▶ Esperar até a indicação das zonas de grelhar parar de piscar (= temperatura de limpeza ideal 70 °C).
- ▶ Dissolver uma colher de sopa de ácido cítrico (cerca de 10 – 15 ml) numa taça extra de água morna (cerca de 200 ml).
- ▶ Agora colocar o líquido sobre a superfície de grelhar.
- ▶ Deixar o líquido atuar durante 5 – 8 minutos.
- ▶ Utilizar uma escova de plástico para remover restos de grelhados queimados da superfície de grelhar.
- ▶ Remover a restante sujidade e os resíduos da mistura água-limão (ácido cítrico), na sua totalidade, com um pano limpo.
- ▶ Colocar água limpa e fria sobre a superfície de grelhar.
- ▶ Remover a restante sujidade e os resíduos de água com um pano limpo.
- ▶ Secar ao aparelho com um pano limpo.

As descolorações e os riscos pequenos não são consideradas danos da aparelho. O funcionamento da de aço inoxidável Teppanyaki e a estabilidade da superfície de grelhar de aço inoxidável não são afetados.

As descolorações surgem em consequência de resíduos que não foram removidos e queimaram.

**8.4 Manutenção das placas de cozinhar**

- ▶ Não utilizar a placa de cozinhar como bancada ou superfície de apoio.
- ▶ Não arrastar utensílios de cozinha sobre a placa de cozinhar.
- ▶ Levantar sempre as panelas e as frigideiras para as mover.
- ▶ Manter a placa de cozinhar limpa.
- ▶ Remover imediatamente todo o tipo de sujidade.
- ▶ Utilizar apenas utensílios de cozinha adequados ao aparelho (v. cap. Descrição do aparelho).

## 8.5 Limpeza do comando seletor

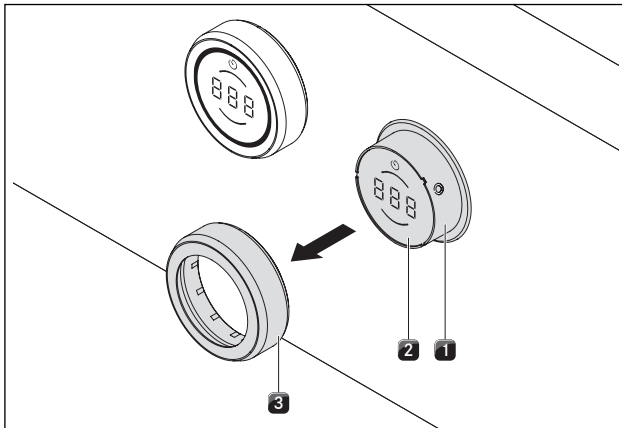


Fig. 8.6 Retirar o aro do comando

- [1] Carcaça do comando seletor
- [2] Superfície tátil
- [3] Aro do comando

### Limpeza do aro do comando

O aro do comando só pode ser limpo à mão.

- ▶ Remover o aro do comando da carcaça do comando.
- ▶ Utilizar produtos de limpeza desengordurantes.
- ▶ Enxaguar o aro do comando com água quente.
- ▶ Limpar o aro do comando com uma escova macia.
- ▶ Após a limpeza, enxaguar bem o aro do comando.
- ▶ Secar cuidadosamente o aro do comando.
- ▶ Voltar a colocar o aro do comando seco na carcaça do comando.

### Limpeza da superfície tátil e da carcaça do comando

- ▶ Remover o aro do comando.
- ▶ Limpar a superfície tátil e a carcaça do comando com um pano macio húmido.
- ▶ Secar cuidadosamente a superfície tátil e carcaça do comando.
- ▶ Encaixar o aro do comando seletor na carcaça do comando.

## 9 Resolução de falhas

► Ter em atenção todas as instruções de segurança e advertências (v. cap. Segurança).

### 9.1 Resolução de falhas do exaustor de placa

Situação de operação	Causa	Solução
O exaustor de placa não liga	Aro do comando em falta	Encaixar o aro do comando no comando seletor
	O fusível ou o disjuntor da instalação elétrica doméstica ou residencial tem um defeito	Substituir o fusível Voltar a ligar os disjuntores
	O fusível ou o disjuntor dispara várias vezes sucessivas.	Contactar o serviço de assistência técnica da BORA
	Falha de energia	Mandar verificar a alimentação elétrica por um eletricista qualificado
	O microfusível na ficha IEC da unidade de controlo tem um defeito	Substituir o fusível (Tipo: T 3.15A/250V)
O motor do ventilador não arranca	Tampa de fecho não inserida ou não inserida corretamente	Inserir a tampa de fecho corretamente
	Filtro de gordura não inserido ou não inserido corretamente	Inserir o filtro de gordura corretamente
	Motor do ventilador com defeito	Contactar o serviço de assistência técnica da BORA
Formação de odores durante a utilização do novo exaustor de placa	Ocorrência normal em aparelhos novos	A produção de odores acaba após algumas horas de utilização
A indicação do comando seletor central apresenta um segmento corrido no sentido dos ponteiros do relógio	O aro do comando não se encontra na posição 0 depois de colocado	Rodar o comando seletor para a posição das 12 horas (= Posição 0)
Indicação do comando seletor	O sistema de segurança para crianças está ligado	Desligar o sistema de segurança para crianças (v. cap. Operação)
Indicação do comando seletor	Premir contínuo (oito segundos) do comando seletor ou contaminação do comando seletor	Soltar ou limpar o comando seletor
Indicação do comando seletor	O contacto Home-In é interrompido	Verificar o cabo ou as pontes do contacto Home-In
Indicação do comando seletor	O contacto Home-In é interrompido	No modo de extração de ar, é aberta, por ex., a janela.
Indicação do comando seletor	O período de utilização do carvão ativado terminou	Substituição do filtro de carvão ativado, limpeza, se necessário, do filtro de gordura de aço inoxidável, reposição do temporizador do filtro (v. cap. Limpeza ou operação)
Indicação do comando seletor	Um objeto está a bloquear a tampa de fecho	Remover objeto
	A tampa de fecho não está completamente encaixada na guia	Pressionar ligeiramente a tampa de fecho nas partes estreitas, a partir de cima, até a mesma encaixar
	Interruptor limite com defeito ou desalinhado	Contactar o serviço de assistência técnica da BORA
	Falha de energia ao abrir ou fechar a tampa de fecho	Rodar o comando seletor para a posição „0“, confirmar com um toque e a tampa de fecho irá fechar.
Indicação do comando seletor	Filtro de gordura não inserido ou não inserido corretamente	Inserir o filtro de gordura corretamente
	Sensor do filtro com defeito	Contactar o serviço de assistência técnica da BORA
Indicação do comando seletor	Tampa de fecho não inserida ou não inserida corretamente	Inserir a tampa de fecho corretamente
	Sensor da tampa de fecho com defeito	Contactar o serviço de assistência técnica da BORA
Indicação do comando seletor	Erro de interpretação da superfície tátil	Rodar o comando seletor para a posição „0“ Contactar o serviço de assistência técnica da BORA
	A capacidade de exaustão do exaustor de placa sofreu uma degradação	O filtro de gordura de aço inoxidável está muito sujo Limpar ou substituir o filtro de gordura de aço inoxidável O filtro de carvão ativado está muito sujo (apenas recirculação de ar) Substituir o filtro de carvão ativado Na carcaça de condução do ar, encontra-se um objeto (por ex., um pano de limpeza). Remover objeto O ventilador tem um defeito ou uma ligação da conduta soltou-se Contactar o serviço de assistência técnica da BORA

Situação de operação	Causa	Solução
A tampa de fecho não está completamente aberta/fechada	O processo de movimento foi interrompido por uma interrupção da alimentação elétrica	Funcionamento manual da tampa de fecho até à posição final (v. cap. Montagem, tab. 6.13)

Tab. 9.1 Resolução de falhas

## 9.2 Resolução de falhas da placa de cozinhar

Situação de operação	Causa	Solução
A placa de cozinhar não liga	Aro do comando em falta	Encaixar o aro do comando no comando seletor.
	O fusível ou o disjuntor da instalação elétrica doméstica ou residencial tem um defeito	Substituir o fusível Voltar a ligar os disjuntores
	O fusível ou o disjuntor dispara várias vezes sucessivas	Contactar o serviço de assistência técnica da BORA
	Falha de energia	Mandar verificar a alimentação elétrica por um electricista qualificado
Formação de odores e fumos durante o funcionamento da nova placa de cozinhar	Ocorrência normal em aparelhos novos	Aguardar algumas horas  Em caso de desenvolvimento de odores persistentes, contactar o serviço de assistência técnica da BORA
O ventilador de arrefecimento continua a funcionar depois de o aparelho ter sido desligado	O ventilador de arrefecimento continua a funcionar até a placa de cozinhar ter arrefecido, desligando depois automaticamente.	Aguardar que o ventilador de arrefecimento desligue automaticamente
Uma zona de cozedura ou a placa de cozinhar completa desligam automaticamente	Tempo de funcionamento de uma zona de cozedura demasiado longo	Voltar a colocar a zona de cozedura em funcionamento (v. cap. Operação).
	A proteção contra sobreaquecimento disparou	(v. cap. Descrição do aparelho)
A função booster é interrompida prematuramente de forma automática	A proteção contra sobreaquecimento disparou	(v. cap. Descrição do aparelho)
Indicação do comando seletor L	O sistema de segurança para crianças está ligado	Desligar o sistema de segurança para crianças (v. cap. Operação)
Indicação do comando seletor L	Nenhum utensílio de cozinha ou utensílio inadequado na zona de cozedura	Utilizar apenas utensílios de cozinha adequados
		Selecionar o tamanho do utensílio de cozinha adequado ao tamanho da zona de cozedura (v. cap. Descrição do aparelho)
Indicação do comando seletor r	Premir contínuo (oito segundos) do comando seletor ou contaminação do comando seletor	Soltar ou limpar o comando seletor
Indicação do comando seletor E019	Erro de interpretação da superfície tátil	Rodar o comando seletor para a posição „0“
		Contactar o serviço de assistência técnica da BORA
Indicação do comando seletor E002, E021, E057, E082, E083	Sobreaquecimento	Deixar a placa de cozinhar arrefecer

Tab. 9.2 Resolução de falhas

- Confirmar o erro através de um comando tátil no comando seletor.
- Em todas as demais situações, contactar o serviço de assistência técnica da BORA (v. cap. Garantia, serviços técnicos e peças sobresselentes) e indicar o número de erro apresentado e o modelo de aparelho.



## 10 Garantia, serviços de assistência técnica, peças sobresselentes, acessórios

- ▶ Ter em atenção todas as instruções de segurança e advertências (v. cap. Segurança).

### 10.1 Garantia do fabricante da BORA

A BORA assume uma garantia do fabricante de dois anos para os seus produtos para os seus clientes finais. Esta garantia aplica-se aos clientes finais em conformidade com as alegações de defeito legais contra o vendedor do nosso produto.

A garantia do fabricante aplica-se a todos os produtos BORA, que sejam comprados dentro da União Europeia através dos distribuidores BORA autorizados ou vendedores qualificados pela BORA, com a exceção dos produtos BORA identificados, como artigo universal ou acessório.

A garantia do fabricante começa após a entrega do produto BORA através de um distribuidor BORA autorizado ao cliente final e é válida durante 2 anos.

O cliente final tem a possibilidade de alargar esta garantia do fabricante, através do registo em [www.bora.com/registration](http://www.bora.com/registration).

A garantia do fabricante pressupõe que faça uma instalação profissional (De acordo com o item do período de montagem do BORA manual de ventilador e instruções operação atuais) do produto BORA com a ajuda do distribuidor BORA autorizado. O cliente final deve cingir-se às especificações e às informações das instruções de operação, durante a utilização.

Para acionar a garantia, o cliente final tem de indicar o defeito ao seu distribuidor ou diretamente à BORA e comprovar através do recibo da compra. Alternativamente, o cliente final pode apresentar um comprovativo de compra registando-se em [www.bora.com](http://www.bora.com). A BORA garante que nenhum dos produtos BORA apresenta defeito material ou defeito de fabrico. O defeito já deve existir aquando da entrega ao cliente final. Ao acionar a garantia, esta não começa a contar de novo.

A BORA reparará os defeitos dos produtos BORA, a seu critério, através da reparação ou da substituição. Todas as custas de reparação de defeitos, cobertos pela garantia do fabricante, serão suportadas pela BORA.

Explicitamente não incluído na garantia do fabricante da BORA:

- Produtos BORA que não sejam adquiridos através dos distribuidores BORA autorizados ou vendedores qualificados pela BORA
- Danos decorrentes da não observação das instruções de operação (incluindo manutenção e limpeza do produto). Isto constitui uma utilização indevida.
- Danos decorrentes de desgaste normal, p. ex. sinais de utilização na placa de cozinhar
- Danos decorrentes de influências externas (como danos resultantes do transporte, da entrada de condensação, das condições climáticas adversas, dos relâmpagos)
- Danos decorrentes de reparações ou tentativas de reparação, que não foram efetuadas pela BORA ou pelo pessoal autorizado da BORA
- Danos na vitrocerâmica
- Flutuação de tensão

- Danos resultantes ou pedidos de indemnização que excedam o defeito

- Danos a peças de plástico

Os seus direitos legais, em particular, direitos legais em caso de defeitos ou responsabilidade decorrente do produto, não são limitados por esta garantia.

Se um defeito não for coberto pela garantia do fabricante, o cliente final pode utilizar o serviço de assistência técnica, mas terá de suportar as custas.

Estes termos de garantia estão sob a legislação da República Federal da Alemanha.

Entrar em contacto conosco:

- Telefone: +800 7890 0987  
Segunda a Quinta das 08:00 às 18:00 e  
Sexta das 08:00 às 17:00
- E-Mail: [info@bora.com](mailto:info@bora.com)

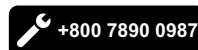
#### 10.1.1 Prolongamento da garantia

Faça o seu registo em [www.bora.com/registration](http://www.bora.com/registration) para uma extensão de garantia.

### 10.2 Serviço de assistência

#### Serviço de assistência da BORA:

ver o verso das instruções de utilização e de montagem



- ▶ Em caso de falhas que o próprio utilizador não consiga resolver, contactar o distribuidor autorizado BORA ou a equipa de serviço de assistência da BORA.

O serviço de assistência da BORA necessita da designação de tipo e o número de fabrico do aparelho (número FD).

Ambas as informações constam na etiqueta de identificação que se encontra na garantia ou na parte inferior do seu aparelho.

### 10.3 Peças sobresselentes

- ▶ Para reparação, utilizar exclusivamente peças sobresselentes originais.
- ▶ As reparações só podem ser efetuadas pelo serviço de assistência da BORA.

**i** As peças sobresselentes podem ser obtidas junto do distribuidor BORA e através da página de assistência técnica online da BORA [www.bora.com/service](http://www.bora.com/service) ou através do número de telefone do serviço de assistência técnica.

## 10.4 Acessórios

- BORA Pro aro do comando PKR3
- BORA Pro aro do comando All Black PKR3AB

### **acessórios específicos PKA3, PKAS3/PKAS3AB:**

- BORA Pro Filtro de gorduras em aço inoxidável PKA1FF
- BORA Pro Tampa de fecho PKA1VK
- BORA Pro Tampa de fecho All Black PKA1VKAB
- BORA Pro Cuba do filtro PKA1FW
- BORA Cabo de ligação à rede elétrica tipo I UNLI (AUS)
- BORA Cabo de ligação à rede elétrica tipo J UNLJ (CH)
- BORA Cabo de ligação à rede elétrica tipo G UNLG (GB-IE)
- BORA interruptor de contacto de janela UFKS

### **Acessório específicos para sistema de ar circulante:**

- BORA caixa de limpeza do ar flexível ULBF
- BORA conjunto de filtros de carvão ativado ULB3AS para ULB3X

### **Acessórios específicos para placa de vitrocerâmica:**

- BORA Raspador para vitrocerâmica UGS

**acessórios específicos PKIW3:**Wok para placa de indução HIW1, Controlinduc®, aço inoxidável, Ø 360 mm

### **acessórios específicos PKT3**

- BORA Pro Espátula para Teppanyaki PTTS1

Instruções de utilização:

Original

Tradução

Fabricante: BORA Vertriebs GmbH & Co KG

A divulgação e a reprodução do presente documento, a sua utilização e a comunicação do seu conteúdo só são permitidas se forem expressamente autorizadas.

As presentes instruções de utilização e de montagem foram elaboradas com o máximo zelo. No entanto, pode dar-se o caso de alterações técnicas posteriores não terem sido ainda integradas e/ou de os correspondentes conteúdos não terem sido ainda adaptados. Por tal facto pedimos as nossas desculpas. É possível solicitar uma versão atualizada junto do serviço de assistência técnica da BORA. Reservado o direito a erros de impressão e lapsos.

© BORA Vertriebs GmbH & Co KG

Todos os direitos reservados.

**D**  
**BORA Lüftungstechnik GmbH**  
Rosenheimer Str. 33  
83064 Raubling  
Alemanha  
T +49 (0) 8035 / 9840-0  
F +49 (0) 8035 / 9840-300  
info@bora.com  
www.bora.com

**A**  
**BORA Vertriebs GmbH & Co KG**  
Innstraße 1  
6342 Niederndorf  
Áustria  
T +43 (0) 5373 / 62250-0  
F +43 (0) 5373 / 62250-90  
mail@bora.com  
www.bora.com

**INT**  
**BORA Holding GmbH**  
Innstraße 1  
6342 Niederndorf  
Áustria  
T +43 (0) 5373 / 62250-0  
F +43 (0) 5373 / 62250-90  
mail@bora.com  
www.bora.com

**AU NZ**  
**BORA APAC Pty Ltd**  
100 Victoria Road  
Drummoyne NSW 2047  
Austrália  
T +61 2 9719 2350  
F +61 2 8076 3514  
info@boraapac.com.au  
www.bora-australia.com.au

