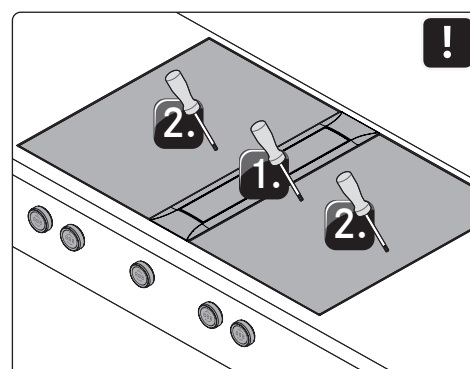
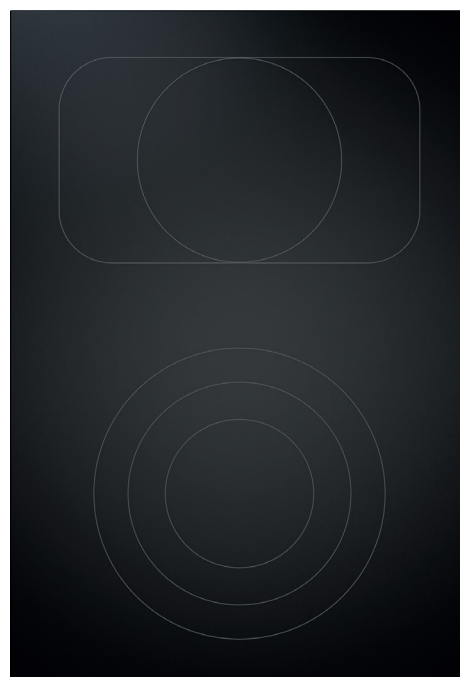
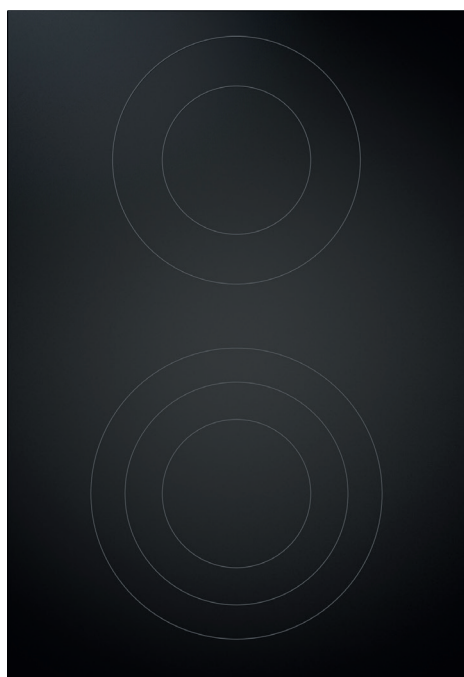


HR Upute za uporabu i montažu za PKC3, PKCB3

BORA Pro HiLight ploča za kuhanje, 3 kruga / 2 kruga
BORA Pro HiLight ploča za kuhanje, 3 kruga / pekač



PKCX3UMIMHR-101

Sadržaj

1	Općenito	4	5.7	Montaža ploča za kuhanje	19
1.1	Odgovornost	4	5.7.1	Ugradnja ploče za kuhanje	19
1.2	Valjanost uputa za uporabu i montažu	4	5.7.2	Ugradnja okrenuta za 180° (alternativna varijanta ugradnje)	20
1.3	Sukladnost proizvoda	4	5.8	Izvedba komunikacije i strujnog priključka	20
1.4	Zaštita podataka	4	5.8.1	Priključivanje gumba za upravljanje	20
1.5	Prikaz informacija	4	5.8.2	Uspostava komunikacije između odvoda pare i ploča za kuhanje	21
2	Sigurnost	5	5.8.3	Izvedba strujnog priključka	22
2.1	Namjenska uporaba	5	5.9	Osnovna konfiguracija	22
2.2	Osobe s ograničenim sposobnostima	5	5.10	Prvo puštanje u pogon	22
2.3	Opće sigurnosne napomene	5	5.11	Provjera funkcionalnosti	22
2.4	Sigurnosne napomene o montaži	6	5.12	Izrađivanje fuga na uređajima	23
2.5	Sigurnosne napomene o rukovanju	7	5.13	Predaja korisniku	23
2.6	Sigurnosne napomene za čišćenje i održavanje	8	6	Funkcija i rukovanje	24
2.7	Sigurnosne napomene o popravku, servisiranju i rezervnim dijelovima	8	6.1	Rukovanje gumbom	24
2.8	Sigurnosne napomene za demontažu i zbrinjavanje	9	6.1.1	Rukovanje prstenom gumba	24
3	Tehnički podaci	10	6.1.2	Rukovanje površinom osjetljivom na dodir	24
3.1	BORA Pro HiLight ploča za kuhanje, 3 kruga / 2 kruga PKC3	10	6.2	Uključivanje /isključivanje sustava	24
3.2	BORA Pro HiLight ploča za kuhanje, 3 kruga / pekač PKCB3	10	6.3	Rukovanje pločama za kuhanje	25
3.3	Dimenzije uređaja gumba za upravljanje BORA Professional 3.0	11	6.3.1	Opće napomene o rukovanju pločama za kuhanje	25
4	Opis uređaja	12	6.3.2	Podešavanje razine snage za jednu zonu za kuhanje	25
4.1	Gumb za upravljanje	12	6.4	Izbornik funkcija	25
4.2	Opis uređaja za ploču za kuhanje	13	6.4.1	Pozivanje izbornika funkcija	25
4.2.1	Prikaz i simbolika	13	6.4.2	Priključivanje grijaćeg kruga – 2 kruga, 3 kruga, pekač	25
4.2.2	Dijelovi i veličina zona za kuhanje	13	6.4.3	Varijabilna funkcija zadržavanja topline	26
4.2.3	Princip rada Hyper i HiLight ploča za kuhanje (PKC3, PKCB3, PKCH3)	13	6.4.4	Funkcija timera / automatika isključivanja	27
4.3	Sigurnosni uređaji	14	6.4.5	Automatsko zagrijavanje	28
4.3.1	Sigurnosno isključivanje	14	7	Čišćenje i održavanje	29
4.3.2	Prikaz preostale topline	14	7.1	Sredstva za čišćenje	29
4.3.3	Zaštita od pregrijavanja	14	7.1.1	Sredstva za čišćenje za staklokeramičke ploče za kuhanje	29
4.3.4	Zaštita za djecu	14	7.2	Čišćenje ploča za kuhanje	29
5	Montaža	15	7.2.1	Čišćenje staklokeramičkih ploča za kuhanje	29
5.1	Opće napomene za montažu	15	7.3	Održavanje ploča za kuhanje	29
5.2	Provjera opsega isporuke	15	7.4	Čišćenje gumba za upravljanje	29
5.3	Alati i pomagala	15	8	Uklanjanje smetnji	31
5.4	Upute za montažu	15	9	Stavljanje izvan pogona, demontaža i zbrinjavanje	32
5.4.1	Sigurnosni razmaci	15	9.1	Stavljanje izvan pogona	32
5.4.2	Najmanje dimenzije za ugradnju (za standardnu izvedbu)	16	9.2	Demontaža	32
5.4.3	Radna ploča i kuhinjski namještaj	16	9.3	Ekološko zbrinjavanje	32
5.5	Dimenzije izreza	16	10	Jamstvo, tehnički servis, rezervni dijelovi, pribor	33
5.5.1	Montaža u ravnini s površinom	17	10.1	Jamstvo proizvođača tvrtke BORA	33
5.5.2	Montaža na površinu	17	10.2	Servisna služba	33
5.6	Ugradnja gumba za upravljanje u otvor donjeg ormarića	18	10.3	Rezervni dijelovi	33
5.6.1	Provrti otvora za ploče za kuhanje	18	10.4	Pribor	33
5.6.2	Primjeri provrta otvora	18	11	Bilješke:	34
5.6.3	Montaža gumba za upravljanje	18			

1 Općenito

U ovim uputama nalaze se važne napomene za izbjegavanje ozljeda i sprječavanje oštećenja uređaja. Pažljivo pročitajte ove upute prije instalacije ili prvog puštanja uređaja u rad.

Uz ove upute vrijede i drugi dokumenti. Obratite pozornost na sve dokumente koji su sastavni dio dotičnog opsega isporuke.

Montaža i instalacija uređaja dopuštene su samo obučenom stručnom osoblju uz pridržavanje važećih zakona, propisa i normi. Treba poštovati sve sigurnosne napomene i upozorenja te smjernice iz isporučene dokumentacije.

1.1 Odgovornost

BORA Holding GmbH, BORA Vertriebs GmbH & Co KG, BORA APAC Pty Ltd i BORA Lüftungstechnik GmbH – dalje u tekstu: BORA – ne snose odgovornost za štete nastale zbog kršenja odnosno nepoštovanja dokumenata sadržanih u opsegu isporuke! Nadalje, BORA ne snosi odgovornost za štete nastale zbog nestručne montaže i nepridržavanja sigurnosnih napomena i upozorenja!

1.2 Valjanost uputa za uporabu i montažu

Ove upute vrijede za više varijanti uređaja. Zato je moguće da su opisane pojedinačne značajke opreme koje se ne odnose na vaš uređaj. Prikazane slike se u detaljima mogu razlikovati od nekih varijanti uređaja te ih valja shvatiti kao shematske prikaze.

1.3 Sukladnost proizvoda

Direktive

Uređaji odgovaraju sljedećim direktivama EU-a/EZ-a:
Direktiva o elektromagnetskoj kompatibilnosti 2014/30/EU
Direktiva o niskom naponu 2014/35/EU
Direktiva o ekološkom dizajnu proizvoda 2009/125/EZ
Direktiva o ograničavanju uporabe određenih opasnih tvari u električnoj i elektroničkoj opremi 2011/65/EU

1.4 Zaštita podataka

Vaš odvod pare za vrijeme rada pohranjuje pseudonimizirane podatke poput, primjerice, postavke izbornika koje ste birali, radnih sati pojedinačnih tehničkih jedinica i broj odabranih funkcija. Osim toga, vaš odvod pare bilježi greške u kombinaciji s brojem radnih sati. Podaci se mogu očitati samo ručno na odvodu pare. Stoga je ta odluka na vama.

Ti pohranjeni podaci u slučaju servisa omogućuju brzo pronalaženje i uklanjanje greške.

1.5 Prikaz informacija

Kako bi s ovim uputama mogli raditi brzo i sigurno, primijenjeni su jedinstveni formati, izračuni, simboli, sigurnosne napomene, pojmovi i kratice.

Pojam „uređaj” upotrebljava se i za ploče za kuhanje, odvode pare i za ploče za kuhanje s odvodom pare.

Smjernice su označene strelicom:

► Sve smjernice uvijek izvršite prema zadanom redoslijedu.

Nabrajanja su označena znakom za nabrajanje na početku retka:

- Nabrajanje 1
- Nabrajanje 2



Informacije vas upućuju na posebnosti kojih se obavezno morate pridržavati.

Sigurnosne napomene i upozorenja

Sigurnosne napomene i upozorenja u ovim uputama istaknute su simbolima i oznakama opasnosti.

Sigurnosne napomene i upozorenja organizirane su na sljedeći način:

ZNAK UPOZORENJA I OZNAKA OPASNOSTI!	
Vrsta i izvor opasnosti	
Posljedice nepoštivanja	
► Mjere sigurnosne zaštite	

Pritom vrijedi:

- Znakovi upozorenja upućuju na veću opasnost od ozljede.
- Oznaka opasnosti označava razinu opasnosti.

Znakovi upozorenja	Oznaka opasnosti	Ugrožavanje
	Opasnost	Upućuje na neposrednu opasnu situaciju koja u slučaju nepridržavanja uputa može dovesti do smrti ili teških ozljeda.
	Upozorenje	Upućuje na potencijalno opasnu situaciju koja u slučaju nepridržavanja uputa može dovesti do smrti ili teških ozljeda.
	Oprez	Upućuje na potencijalno opasnu situaciju koja u slučaju nepridržavanja uputa može dovesti do neznatnih ili lakših ozljeda ili materijalne štete.

Tablica 1.1 Značenje znakova upozorenja i oznaka opasnosti

2 Sigurnost

Uređaj odgovara propisanim sigurnosnim odredbama. Korisnik je odgovoran za sigurnu uporabu, čišćenje i održavanje uređaja. Nenamjenska uporaba može uzrokovati ozljede i materijalne štete.

2.1 Namjenska uporaba

Uređaj je namijenjen samo za pripremu jela u privatnim kućanstvima.

Ovaj uređaj nije namijenjen za:

- uporabu u vanjskom prostoru,
- zagrijavanje prostorija,
- hlađenje, ventilaciju ili odvlaživanje prostorija,
- uporabu na mobilnim mjestima postavljanja poput motornih vozila, brodova ili zrakoplova,
- rad s vanjskim uklopnim satom ili odvojenim daljinskim sustavom (iznimka: isključenje u nuždi),
- uporabu na visinama iznad 2000 m (nadmorske visine),

●
Drukčija uporaba ili uporaba koja premašuje ovdje opisani opseg uporabe smatra se nenamjenskom.

i BORA ne snosi odgovornost za štetu nastalu nenamjenskom uporabom ili neispravnim rukovanjem.

Zabranjena je svaka zlouporaba!

2.2 Osobe s ograničenim sposobnostima

Djeca

Uređaj smiju upotrebljavati djeca od 8. godine starosti uz nadzor ili ako su dobila upute o sigurnoj uporabi uređaja i pritom razumjela opasnosti do kojih može doći tijekom uporabe. Djeca se ne smiju igrati uređajem.

- ▶ Upotrebljavajte zaštitu za djecu kako djeca ne bi mogla bez nadzora uključiti uređaje ili promijeniti postavke.
- ▶ Djeca koja se zadržavaju u blizini uređaja moraju biti pod nadzorom.
- ▶ Nemojte držati predmete koji bi mogli zanimati djecu na policama iznad ili iza uređaja. To bi moglo navesti djecu da se penju na uređaj.

i Djeca ne smiju provoditi čišćenje i održavanje, osim ako su pod neprestanim nadzorom.

Osobe sa smanjenim fizičkim, senzoričkim ili mentalnim sposobnostima

Uređaj smiju upotrebljavati osobe sa smanjenim fizičkim, senzoričkim ili mentalnim sposobnostima ili s manjkom iskustva i/ili znanja uz nadzor ili ako su dobile upute o sigurnoj uporabi uređaja i pritom razumjele opasnosti do kojih može doći tijekom uporabe.

Puštanje u rad može se ograničiti s pomoću zaštite za djecu.

⚠ OPASNOST!

Opasnost od opekline zbog vrućeg posuđa i jela

Držači posuda koji vire preko ruba radne površine potiču na hvatanje.

- ▶ Pazite da se djeca ne približavaju vrućim poljima za kuhanje, osim ako su pod neprestanim nadzorom.
- ▶ Nemojte okrenuti ručke lonaca i tava tako da vire preko ruba radne površine.
- ▶ Spriječite povlačenje vrućih lonaca i tava prema dolje.
- ▶ Po potrebi upotrijebite odgovarajuće rešetke odnosno pokrove za ploču za kuhanje.
- ▶ Upotrebljavajte samo rešetke i pokrove za ploču za kuhanje koje je odobrio proizvođač uređaja jer u suprotnom postoji opasnost od nezgode.
- ▶ Za odabir odgovarajuće rešetke za ploču za kuhanje kontaktirajte svoju specijaliziranu trgovinu ili BORA servisnu službu.

2.3 Opće sigurnosne napomene

⚠ OPASNOST!

Opasnost od gušenja zbog dijelova ambalaže

Dijelovi ambalaže (npr. folije, stiropor) mogu biti opasni po život za djecu.

- ▶ Držite dijelove ambalaže izvan dohvata djece.
- ▶ Odmah ispravno zbrinite ambalažu.

⚠ OPASNOST!**Opasnost od strujnog udara odnosno ozljede na oštećenim površinama**

Uslijed pukotina ili lomova na površini uređaja (npr. oštećeno staklo), osobito u području upravljačke jedinice, mogu se izložiti ili oštetiti elektronički dijelovi koji se nalaze ispod njih. To može uzrokovati strujni udar. Osim toga, oštećene površine mogu dovesti do ozljeda.

- ▶ Ne dodirujte oštećenu površinu.
- ▶ U slučaju pukotina i lomova odmah isključite uređaj.
- ▶ Uređaj putem sklopke za zaštitu voda, osigurača, automatskih osigurača ili releja na siguran način odvojite od mreže.
- ▶ Kontaktirajte BORA servisnu službu.

⚠ UPOZORENJE!**Opasnost od ozljede zbog oštećenih komponenata**

Oštećene komponente koje se ne mogu ukloniti bez alata mogu prouzročiti ozljede.

- ▶ Ne pokušavajte sami popraviti ili zamijeniti oštećene komponente.
- ▶ Kontaktirajte BORA servisnu službu.

⚠ UPOZORENJE!**Opasnost od ozljede odnosno oštećenja zbog neispravnih ugradbenih dijelova ili neovlaštenih izmjena**

Neispravni ugradbeni dijelovi mogu prouzročiti tjelesne ozljede ili oštećenje uređaja. Izmjene, dogradnja i pregradnja uređaja mogu smanjiti sigurnost.

- ▶ Upotrebljavajte samo originalne ugradbene dijelove.
- ▶ Ne provodite izmjene, dogradnje ili preinake na uređaju.

OPREZ!**Opasnost od ozljede uzrokovane padajućim dijelovima uređaja**

Padajući dijelovi uređaja (npr. rešetka za ploču za kuhanje, elementi za rukovanje, poklopci, filtar masnoće itd.) mogu uzrokovati ozljede.

- ▶ Odložite izvađene dijelove uređaja na siguran način pokraj uređaja.
- ▶ Pripazite da nijedan izvađeni dio uređaja ne ispadne.

OPREZ!**Opasnost od ozljede zbog preopterećenja**

Prilikom transporta i montaže uređaja zbog neispravnog rukovanja može doći do ozljeda udova i trupa.

- ▶ Transportirajte i montirajte uređaj po potrebi u dvoje.
- ▶ Po potrebi upotrijebite prikladna pomoćna sredstva kako biste izbjegli oštećenja odnosno ozljede.

OPREZ!**Oštećenje zbog nestručne uporabe**

Površine uređaja ne smiju se upotrebljavati kao radne površine ili površine za odlaganje. Uređaji se na taj način mogu oštetiti (osobito tvrdim i oštrim predmetima). Ne upotrebljavajte uređaje kao radnu površinu ili površinu za odlaganje.

- ▶ Držite tvrde ili oštre predmete podalje od površina uređaja.

Smetnje i greške

- ▶ U slučaju smetnji i grešaka obratite pozornost na napomene u poglavlju „Otklanjanje smetnji”.
- ▶ Ako se pojave smetnje i greške koje nisu opisane, isključite uređaj i kontaktirajte BORA servisnu službu.

Kućni ljubimci

- ▶ Držite kućne ljubimce podalje od uređaja.

2.4 Sigurnosne napomene o montaži

- i** Instalaciju i montažu uređaja smiju provesti samo educirani stručnjaci koji poznaju i poštuju nacionalne propise i dodatne propise lokalnog poduzeća za distribuciju električne energije.
- i** Pridržavajte se pri montaži minimalnih udaljenosti navedenih u poglavlju „Montaža” (sigurnosni razmaci).
- i** Radove na električnim ugradbenim dijelovima smiju provoditi samo educirani električari.

Električna sigurnost uređaja zajamčena je samo kada je priključen na propisno instalirani sustav zaštitnih vodiča. Osigurajte da se provede ova osnovna mjera opreza.

Uređaj mora biti prikladan za lokalni napon i frekvenciju.

- ▶ Provjerite podatke na natpisnoj pločici te u slučaju odstupanja ne priključujte uređaj.
- ▶ Sve radove izvedite vrlo pažljivo i savjesno.

- ▶ Priključite uređaje na struju tek nakon montaže sustava kanala odnosno nakon umetanja recirkulacijskog filtra.
- ▶ Upotrebljavajte samo zadane priključne vodove. Ti su vodovi ponekad već sadržani u opsegu isporuke.
- ▶ Upotrebljavajte uređaj tek nakon potpuno završene montaže jer se tek tada može zajamčiti siguran rad.

⚠ OPASNOST!

Opasnost od strujnog udara zbog oštećenog uređaja

Oštećeni uređaj može prouzročiti strujni udar.

- ▶ Prije montaže provjerite ima li na uređaju vidljivih oštećenja.
- ▶ Ne montirajte i ne priključujte oštećeni uređaj.
- ▶ Ne puštajte oštećene uređaje u rad.

OPREZ!

Opasnost od opekline zbog neoptimalno postavljenih gumba za upravljanje

Montiraju li se gumbi za upravljanje na neprikladnim mjestima, pri rukovanju može doći do opekline zbog dodira površine ploče za kuhanje.

- ▶ Montirajte gumbe za upravljanje samo na prikladnim mjestima koja su praktična i sigurna za rukovanje.

2.4.1 Sigurnosne napomene o montaži ploča za kuhanje

⚠ OPASNOST!

Opasnost od strujnog udara zbog neispravnog priključka na mrežu

Pri pogrešnom priključivanju uređaja na mrežni napon postoji opasnost od strujnog udara.

- ▶ Osigurajte da je uređaj spojen na mrežni napon čvrstim spojem.
- ▶ Osigurajte da se uređaj spoji na propisno instalirani sustav zaštitnih vodiča.
- ▶ Osigurajte da je predviđen uređaj koji omogućava odvajanje od mreže sa širinom otvora kontakta od najmanje 3 mm na svim polovima (sklopka za zaštitu voda, osigurači, automatski osigurači, releji).

⚠ OPASNOST!

Opasnost od strujnog udara zbog oštećenog mrežnog priključnog voda

Ako se mrežni priključni vod ošteti (npr. pri montaži ili uslijed kontakta s vrućim poljima za kuhanje), može doći do (smrtonosnog) strujnog udara.

- ▶ Pazite da se priključni kabel ne zaglavi ili ne ošteti.
- ▶ Osigurajte da mrežni priključni vod ne dolazi u dodir s vrućim poljima za kuhanje.

2.5 Sigurnosne napomene o rukovanju

- ▶ Provjerite jesu li dno posuda i površina uređaja čisti i suhi.
- ▶ Uvijek podignite posude (nemojte ga vući) kako ne biste izgrebali i ostrugali površinu uređaja.
- ▶ Ne upotrebljavajte uređaj kao površinu za odlaganje.
- ▶ Isključite uređaj nakon uporabe.

⚠ UPOZORENJE!

Opasnost od opekline zbog vrućih uređaja

Određeni uređaji i njihovi dijelovi koji se mogu dodirnuti zagrijavaju se pri radu. Nakon isključenja potrebno ih je ostaviti da se ohlade. Dodirivanje vrućih površina može uzrokovati teške opekline.

- ▶ Ne dodirujte vruće uređaje.
- ▶ Pazite na prikaz preostale topline.

⚠ UPOZORENJE!

Opasnost od opekline zbog nestanka struje

Uređaj koji je radio može za vrijeme ili nakon nestanka struje još uvijek biti vruć.

- ▶ Ne dodirujte uređaj dok je vruć.
- ▶ Držite djecu podalje od vrućeg uređaja.

⚠ OPASNOST!

Opasnost od požara zbog pregrijanog ulja ili masti

Ulje i masnoća mogu se brzo zagrijati i zapaliti.

- ▶ Pri uporabi ulja i masti nemojte nikada ostavljati uređaj bez nadzora.
- ▶ Požare uzrokovane uljem ili masnoćom nikada nemojte gasiti vodom.
- ▶ Isključite uređaj.
- ▶ Vatru ugasite primjerice poklopcem ili dekom za gašenje požara.

UPOZORENJE!**Opasnost od opekline i požara zbog vrućih predmeta**

Uređaj i njegovi dijelovi koji se mogu dodirnuti vrući su za vrijeme rada i faze hlađenja. Predmeti koji dodiruju vruće dijelove uređaja vrlo se brzo zagrijavaju i mogu prouzročiti teške opekline (to osobito vrijedi za metalne predmete poput noževa, vilica, žlica, poklopaca ili komponenti uređaja) ili se zapaliti.

- ▶ Ne ostavljajte predmete na uređaju.
- ▶ Upotrebljavajte prikladna pomoćna sredstva (krpe i kuhinjske rukavice).

2.5.1 Sigurnosne napomene o rukovanju pločama za kuhanje**OPASNOST!****Opasnost od požara kad ploča za kuhanje nije pod nadzorom**

Ulje i masnoća mogu se brzo zagrijati i zapaliti.

- ▶ Nikada ne zagrijavajte ulje i masnoću bez nadzora.
- ▶ Požare uzrokovane uljem ili masnoćom nikada nemojte gasiti vodom.
- ▶ Isključite ploču za kuhanje.
- ▶ Vatru ugasi primjerice poklopcem ili dekom za gašenje požara.

OPASNOST!**Opasnost od eksplozije zbog zapaljivih tekućina**

Zapaljive tekućine u blizini ploče za kuhanje mogu eksplodirati i uzrokovati teške ozlijede.

- ▶ Ne prskajte aerosole u blizini uređaja dok radi.
- ▶ Nemojte držati zapaljive tekućine u blizini ploče za kuhanje.

UPOZORENJE!**Opasnost od opekline zbog istjecanja vrućih tekućina**

Ako prilikom kuhanja ostavite hranu bez nadzora, može doći do kipljenja i istjecanja vrućih tekućina.

- ▶ Uvijek nadzirite pripremu jela.
- ▶ Pazite da jela ne prekipe.

UPOZORENJE!**Opasnost od opekline zbog vruće pare**

Tekućine između zone za kuhanje i dna lonca pri isparavanju mogu uzrokovati opekline na koži.

- ▶ Provjerite jesu li zona za kuhanje i dno lonca suhi.

OPREZ!**Oštećenje zbog jela koja sadrže šećer i sol**

Jela koja sadrže šećer i sol te sokovi na vrućoj zoni za kuhanje mogu oštetiti zonu za kuhanje.

- ▶ Pazite da jela koja sadrže šećer i sol te sokovi ne dospiju na vruću zonu za kuhanje.
- ▶ Jela koja sadrže šećer i sol te sokove odmah uklonite s vruće zone za kuhanje.

2.6 Sigurnosne napomene za čišćenje i održavanje

Uređaj se mora redovito čistiti. Prljavština može uzrokovati oštećenja, ograničenje funkcija ili neugodne mirise. U najgorem slučaju može nastati i opasnost.

- ▶ Odmah uklonite prljavštinu.
- ▶ Za čišćenje upotrebljavajte isključivo neabrazivna sredstva za čišćenje kako ne biste izgubili ili ostrugali površinu.
- ▶ Pazite da prilikom čišćenja u unutrašnjost uređaja ne prodire voda. Upotrijebite samo umjereno vlažnu krpu. Nemojte prskati uređaj vodom. Voda koja uđe u uređaj može uzrokovati oštećenja!
- ▶ Za čišćenje ne upotrebljavajte parni čistač. Para može uzrokovati kratki spoj na dijelovima pod naponom te materijalne štete.
- ▶ Obratite pozornost na sve napomene u poglavlju „Čišćenje i održavanje”.

Posebne sigurnosne napomene za čišćenje i održavanje ploča za kuhanje

- ▶ Preporučujemo čišćenje ploča za kuhanje nakon svakog kuhanja.
- ▶ Čistite ploče za kuhanje nakon što se ohlade.

2.7 Sigurnosne napomene o popravku, servisiranju i rezervnim dijelovima

- ▶ **i** Popravak i radove servisiranja smiju provesti samo educirani stručnjaci koji poznaju i poštuju nacionalne propise i dodatne propise lokalnog poduzeća za distribuciju električne energije.
- ▶ **i** Radove na električnim ugradbenim dijelovima smiju provoditi samo educirani električari.
- ▶ Prije svakog popravka oprezno odvojite uređaj od napajanja.

⚠ UPOZORENJE!**Opasnost od ozljede odnosno oštećenja zbog nestručnih popravaka**

Neispravni ugradbeni dijelovi mogu prouzročiti tjelesne ozljede ili oštećenje uređaja. Izmjene, dogradnja i pregradnja uređaja mogu smanjiti sigurnost.

- ▶ Za popravke upotrebljavajte samo originalne rezervne dijelove.
- ▶ Ne provodite izmjene, dogradnje ili preinake na uređaju.

- i** Oštećeni mrežni priključni vod mora se zamijeniti odgovarajućim mrežnim priključnim vodom. Zamjenu smije provesti samo ovlašteni servis.

2.8 Sigurnosne napomene za demontažu i zbrinjavanje

- i** Demontažu uređaja smiju provesti samo educirani stručnjaci koji poznaju i poštuju nacionalne propise i dodatne propise lokalnog poduzeća za distribuciju električne energije.
- i** Radove na električnim ugradbenim dijelovima smiju provoditi samo educirani električari.
- ▶ Prije demontaže oprezno odvojite uređaj od napajanja.

⚠ OPASNOST!**Opasnost od strujnog udara zbog neispravnog odvajanja**

Pri neispravnom odvajanju uređaja od mrežnog napona postoji opasnost od strujnog udara.

- ▶ Uređaj odvojite od mreže na siguran način s pomoću sklopki za zaštitu voda, osigurača, automatskih osigurača ili kontaktora.
- ▶ Osigurajte da uređaj nije pod naponom s pomoću dopuštenog mjernog instrumenta.
- ▶ Izbjegavajte dodirivati izložene kontakte na elektroničkoj jedinici jer na njoj može biti preostalog naboja.

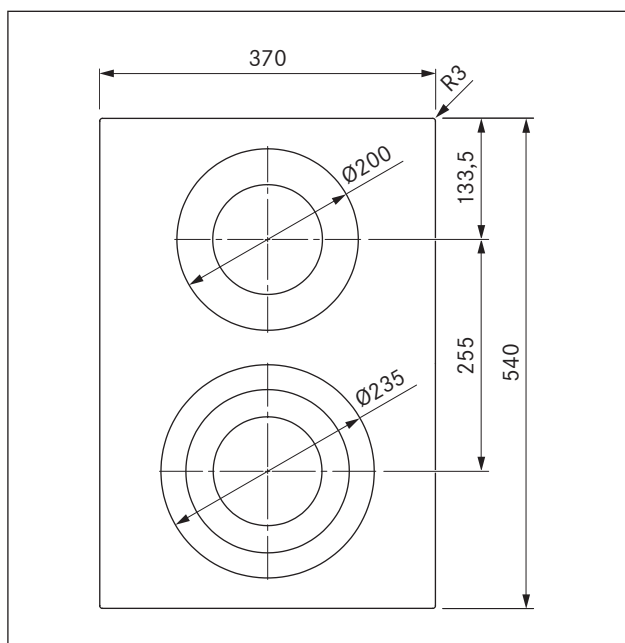
3 Tehnički podaci

3.1 BORA Pro HiLight ploča za kuhanje, 3 kruga / 2 kruga PKC3

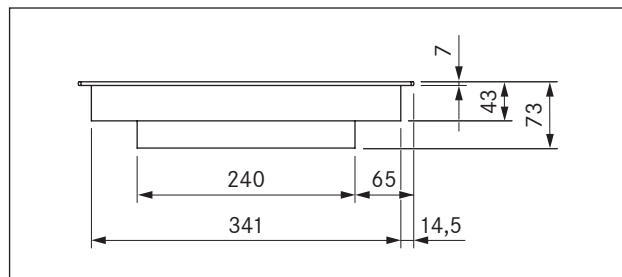
Parametar	Vrijednost
Napon	380 – 415 V 2 N
Frekvencija	50/60 Hz
Osigurač	2 x 16 A
Dimenzije (širina x dubina x visina)	370 x 540 x 73 mm
Ploča za kuhanje	Vrijednost
Potrošnja energije	4,4 kW
Razine snage	1 – 9, 2 kruga, 3 kruga
Stupnjevi zadržavanja topline	3
Prednja zona za kuhanje	Ø 120 mm 800 W Ø 180 mm 1600 W Ø 235 mm 2500 W
Stražnja zona za kuhanje	Ø 120 mm 800 W Ø 200 mm 1900 W
Težina (uključ. pribor/ambalažu)	8,7 kg
Potrošnja energije (normativno određena veličina lonca)	
Prednja zona za kuhanje (240 mm)	180,1 Wh/kg
Stražnja zona za kuhanje (210 mm)	189,0 Wh/kg
Ukupno (srednja vrijednost)	184,6 Wh/kg

Tablica 3.1 Tehnički podaci za PKC3

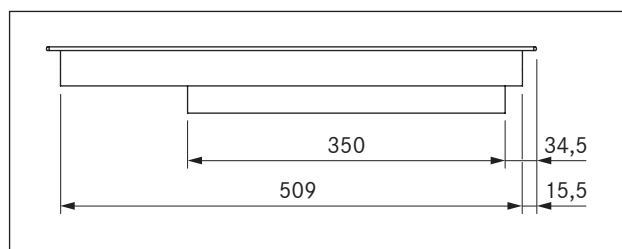
Dimenzije uređaja PKC3



Prikaz 3.1 Dimenzije uređaja PKC3, prikaz odozgo



Prikaz 3.2 Dimenzije uređaja PKC3, prikaz srijeda



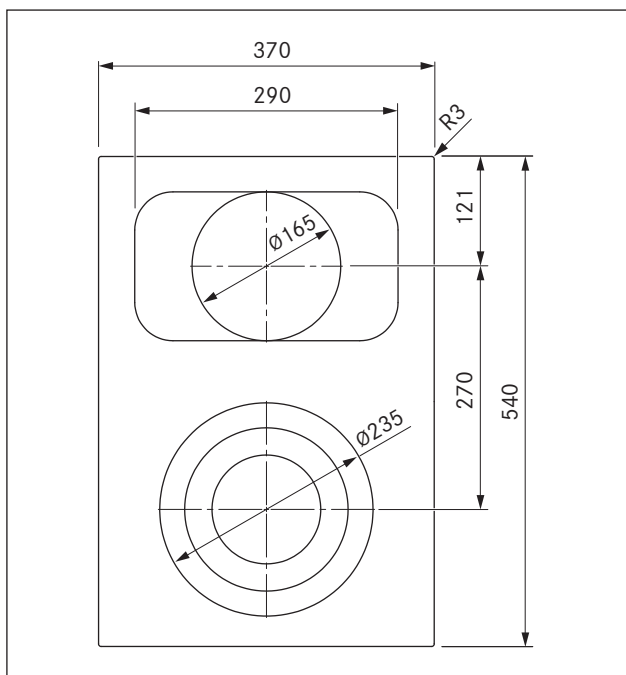
Prikaz 3.3 Dimenzije uređaja PKC3, bočni prikaz

3.2 BORA Pro HiLight ploča za kuhanje, 3 kruga / pekač PKCB3

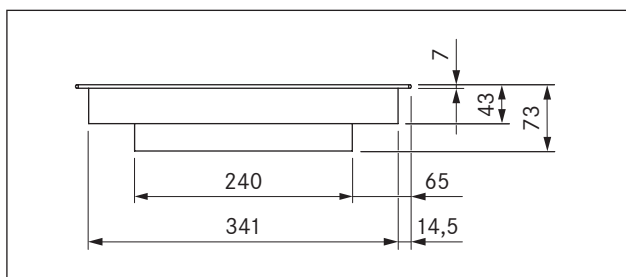
Ploča za kuhanje	Vrijednost
Potrošnja energije	5,1 kW
Razine snage	1 – 9, 2 kruga, 3 kruga, pekač
Stupnjevi zadržavanja topline	3
Prednja zona za kuhanje	Ø 120 mm 800 W Ø 180 mm 1600 W Ø 235 mm 2500 W
Zona za kuhanje pekača straga	Ø 165 mm 1500 W 290 x 165 mm 2600 W
Težina (uključ. pribor/ambalažu)	8,9 kg
Potrošnja energije (normativno određena veličina lonca)	
Prednja zona za kuhanje (240 mm)	180,6 Wh/kg
Stražnja zona za kuhanje (180 mm)	189,5 Wh/kg
Ukupno (srednja vrijednost)	185,1 Wh/kg

Tablica 3.2 Tehnički podaci za PKCB3

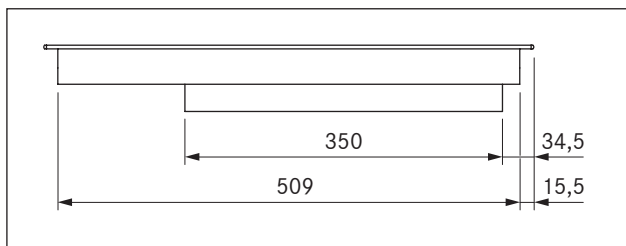
Dimenzije uređaja PKCB3



Prikaz 3.4 Dimenzije uređaja PKCB3, prikaz odozgo

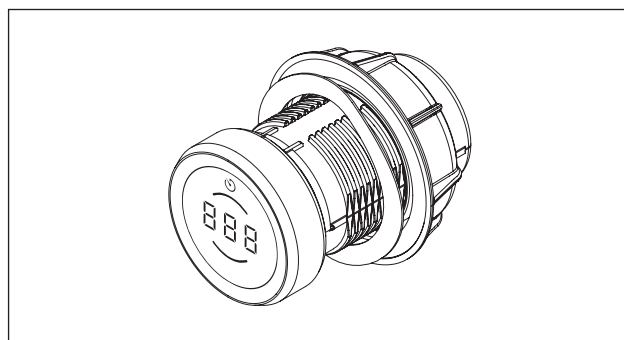


Prikaz 3.5 Dimenzije uređaja PKCB3, prikaz sprijeda

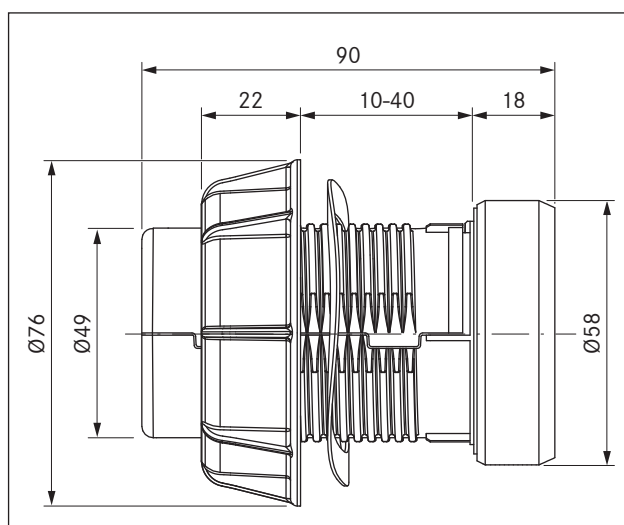


Prikaz 3.6 Dimenzije uređaja PKCB3, bočni prikaz

3.3 Dimenzije uređaja gumba za upravljanje BORA Professional 3.0



Prikaz 3.7 Gumb za upravljanje



Prikaz 3.8 Dimenzije uređaja gumba za upravljanje

4 Opis uređaja

- Prilikom svakog rukovanja obratite pozornost na sve sigurnosne napomene i upozorenja (vidi „2 Sigurnost“).

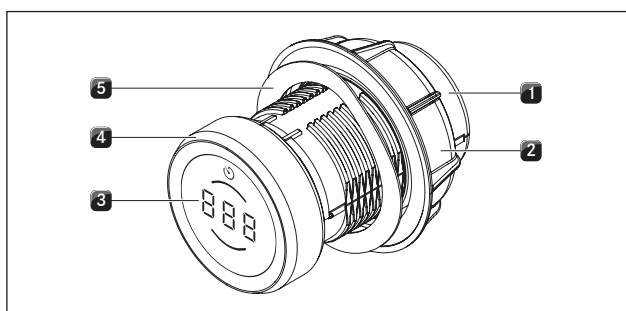
4.1 Gumb za upravljanje

Princip rukovanja

Odvodom pare i pločama za kuhanje rukuje se gumbom za upravljanje. Okretanjem prstena gumba i dodirivanjem površine osjetljive na dodir upravlja se razinama snage i funkcijama.

- i** Princip rukovanja i funkcije detaljnije su opisani u poglavlju Rukovanje.

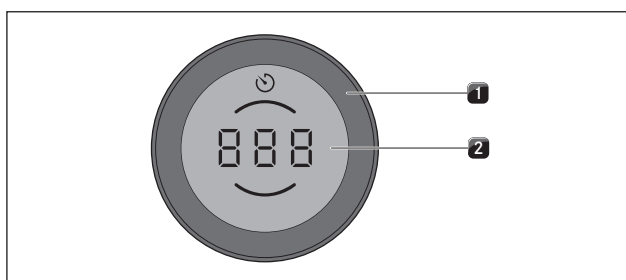
Dijelovi uređaja



Prikaz 4.1 Dijelovi gumba za upravljanje

- [1] Kućište gumba
- [2] Univerzalna matica
- [3] Prikaz gumba za upravljanje
- [4] Prsten gumba
- [5] Valovita opruga

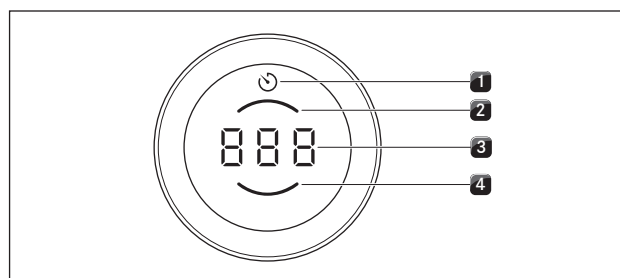
Elementi za upravljanje



Prikaz 4.2 Elementi za upravljanje gumba za upravljanje

- [1] Prsten gumba
- [2] Površina osjetljiva na dodir

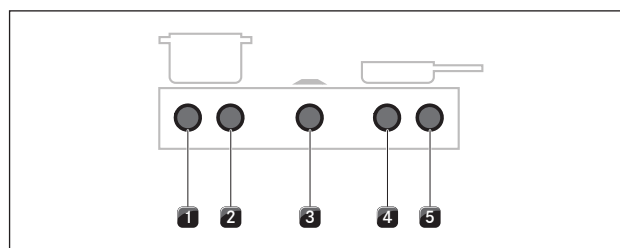
Prikaz gumba za upravljanje



Prikaz 4.3 Prikazni elementi prikaza gumba za upravljanje

- [1] Prikaz timera / timera za kuhanje
- [2] Prikaz zone za kuhanje straga
- [3] Multifunkcijski prikaz
- [4] Prikaz zone za kuhanje sprijeda

Raspored gumba za upravljanje



Prikaz 4.4 Raspored gumba za upravljanje

- [1] Gumb za upravljanje ploče za kuhanje lijevo, zona za kuhanje sprijeda
- [2] Gumb za upravljanje ploče za kuhanje lijevo, zona za kuhanje straga
- [3] Gumb za upravljanje odvoda pare
- [4] Gumb za upravljanje ploče za kuhanje desno, zona za kuhanje sprijeda
- [5] Gumb za upravljanje ploče za kuhanje desno, zona za kuhanje straga

4.2 Opis uređaja za ploču za kuhanje

4.2.1 Prikaz i simbolika

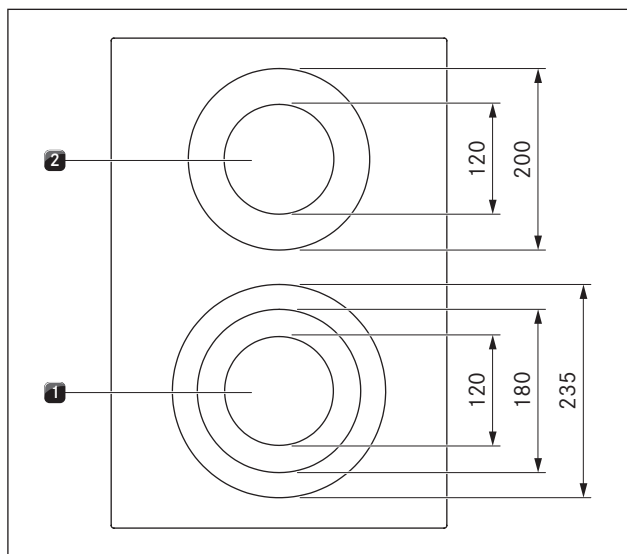
i Za svaku zonu za kuhanje na prikazu dotičnog gumba za upravljanje prikazuju se razine snage i funkcije kuhanja.

Prikaz gumba za upravljanje

Prikaz	Značenje
	Ploča za kuhanje se isključuje
	Razine snage
	Prikaz preostale topline
	Zaštita za djecu
npr.	Aktivni grijači krugovi
	Aktivni stupnjevi zadržavanja topline
	Aktivna funkcija timera
	Automatsko zagrijavanje
npr.	Aktivno automatsko zagrijavanje
	Poruka o grešci (vidi „8 Uklanjanje smetnji“)

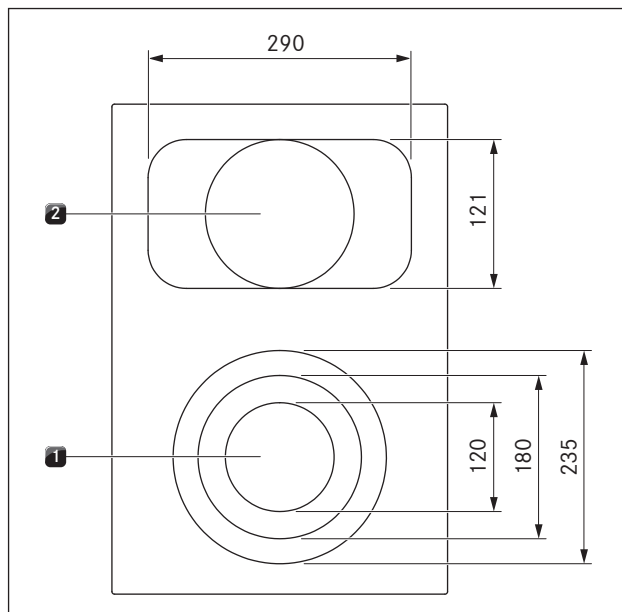
Tablica 4.1 Prikaz gumba za upravljanje

4.2.2 Dijelovi i veličina zona za kuhanje



Prikaz 4.5 Dijelovi ploče za kuhanje PKC3 i veličina zona za kuhanje

- [1] Zona za kuhanje s 3 kruga sprijeda
[2] Zona za kuhanje s 2 kruga straga



Prikaz 4.6 Dijelovi ploče za kuhanje PKCB3 i veličina zona za kuhanje

- [1] Zona za kuhanje s 3 kruga sprijeda
[2] Zona za kuhanje s 2 okrugla pekača straga

4.2.3 Princip rada Hyper i HiLight ploča za kuhanje (PKC3, PKCB3, PKCH3)

Ispod zone za kuhanje nalazi se grijače tijelo s grijačem trakom. Kada se zona za kuhanje uključi, grijača traka proizvodi toplinu zračenja usmjerenu na zonu za kuhanje i na dno posude koje ona zagrijava.

Razine snage

Aktivnost	Razina snage
Otapanje maslaca i čokolade, otapanje želatine	1
Održavanje topline umaka i juha, ukuhanje riže	1 - 3
Kuhanje krumpira, tjestenine, juha, ragua, pirjanje voća, povrća i ribe, odmrzavanje jela	2 - 6
Pečenje u obloženim tavama, lagano pečenje (bez pregrijavanja masnoće) odrezaka, ribe	6 - 7
Zagrijavanje masnoće, pečenje mesa, zagrijavanje zgusnutih umaka i juha, pečenje omleta	7 - 8
Zakuhavanje većih količina tekućine, pečenje odrezaka i zagrijavanje vode	9
Pečenje odrezaka i zagrijavanje vode	P

Tablica 4.2 Preporuke za razine snage

Podaci u tablici su orijentacijske vrijednosti. Ovisno o posudu i količini namirnica preporučuje se smanjiti ili povećati razinu snage.

Prikladno posuđe

i Na vrijeme zagrijavanja, vrijeme potpunog zagrijavanja dna posuda kao i rezultate kuhanja znatno utječu struktura i svojstva posuda.



Posuđe s ovim znakom prikladno je za grijače tijelo s isijavanjem topline. Posuđe koje se upotrebljava na grijačkoj površini koja isijava toplinu mora biti metalno i dobro provoditi toplinu.

Prikladno posuđe izrađeno je od:

- nehrđajućeg čelika, bakra ili aluminija
- emajliranog čelika
- lijevanog željeza

- ▶ Obratite pozornost na dno posuđa. Dno posuđa ne smije biti izbočeno. Izbočine zbog neispravnog nadzora temperature polja za kuhanje mogu dovesti do pregrijavanja posuđa. Dno posuđa za kuhanje ne smije imati oštre utore i oštri rub kako se površina ploče za kuhanje ne bi ogrebala.
- ▶ Posudu (bez podloška ili sličnog) postavite izravno na staklokeramiku.

4.3 Sigurnosni uređaji

4.3.1 Sigurnosno isključivanje

Ako se uređaj uključi, ali se njime ne rukuje neko unaprijed određeno vrijeme, dolazi do automatskog isključivanja.

Ploče za kuhanje

Svaka se zona za kuhanje automatski isključuje kada zona za kuhanje na jednoj razini snage odn. stupnju zadržavanja topline prekorači maksimalno trajanje rada. Eventualno se prikazuje H (prikaz preostale topline).

PKC3, PKCB3:	
Razine snage	Sigurnosno isključivanje nakon sati:minuta
1	6:00
2	6:00
3	5:00
4	5:00
5	4:00
6	1:30
7	1:30
8	1:30
9	1:30

Tablica 4.3 Sigurnosno isključivanje kod razina snage

- i** Kod Hyper zone sustava PKCH3 se maksimalna razina snage nakon 10 minuta automatski smanjuje na razinu snage 9.

PKC3, PKCB3:	
Stupanj zadržavanja topline	Isključivanje nakon sati:minuta
1 (_)	8:00
2 (=)	8:00
3 (≡)	8:00

Tablica 4.4 Sigurnosno isključivanje kod stupnjeva zadržavanja topline

- ▶ Ponovno uključite zonu za kuhanje kada je želite ponovno pokrenuti (vidi „Rukovanje odvodom pare“).

4.3.2 Prikaz preostale topline

- i** Sve dok se prikazuje H (prikaz preostale topline), ne smijete dodirivati zonu za kuhanje niti na nju odlagati predmete osjetljive na vrućinu. Postoji opasnost od opekline i požara!

Zona za kuhanje još je vruća nakon isključivanja.

Prikazuje se H (prikaz preostale topline).

Ako se je ploča za kuhanje ohladila, prikaz se zatamnjuje i gasi se pri < 60 °C.

4.3.3 Zaštita od pregrijavanja

- i** U slučaju pregrijavanja ploče za kuhanje smanjuje se snaga odnosno ploča za kuhanje se u potpunosti isključuje.

Uređaj je opremljen zaštitom od pregrijavanja. Zaštita od pregrijavanja može se aktivirati:

- ako se zagrijava prazno posuđe,
- ako se ulje ili mast zagrijavaju na visokoj razini snage,
- ako se nakon nestanka struje ponovno uključuje vruća zona za kuhanje.

Zaštita od pregrijavanja pokreće jednu od sljedećih mjera:

- Aktivirana maksimalna razina snage se vraća na nižu razinu.
- Maksimalna razina snage P više se ne može uključiti.
- Smanjuje se podešena razina snage.
- Ploča za kuhanje se u potpunosti isključuje.

Ploča za kuhanje može se nakon dostatnog hlađenja ponovno upotrebljavati u punom kapacitetu.

4.3.4 Zaštita za djecu

- i** Ako ploča za kuhanje radi u pojedinačnom načinu rada bez odvoda pare, skidanjem prstena gumba može se spriječiti slučajno ili neovlašteno uključivanje uređaja.

5 Montaža

- ▶ Obratite pozornost na sve sigurnosne napomene i upozorenja (vidi „2 Sigurnost“).
- ▶ Obratite pozornost na isporučene upute proizvođača.

5.1 Opće napomene za montažu

- i** Uređaji se ne smiju montirati iznad rashladnih uređaja, perilica posuđa, štednjaka, pećnica kao ni perilica i sušilica rublja.
- i** Površine za odlaganje na radnim pločama i zidne priključne letvice moraju biti izrađene od materijala otpornog na toplinu (do oko 100 °C).
- i** Izreze u radnoj ploči treba prikladnim materijalom zabrtviti za zaštitu od vlage i po potrebi zaštititi od topline.
- i** Vanjski uređaji smiju se priključivati na priključke odvoda pare koji su za to predviđeni.
- i** Iznimno svijetli izvori svjetla usmjereni izravno na uređaje mogu dovesti do optičkih razlika u boji uređaja te ih stoga treba izbjegavati.

Opće napomene za montažu ploča za kuhanje

- i** Kako bi se trajno zadržala puna učinkovitost ploča za kuhanje, potrebno je ispod ploča za kuhanje omogućiti dostatno prozračivanje.
- i** Na učinkovitost ploča za kuhanje utječe odnosno ploče za kuhanje se pregrijavaju ako topli zrak ispod njih ne izlazi.
- i** U slučaju pregrijavanja ploče za kuhanje automatski se smanjuje snaga odnosno ploča za kuhanje u potpunosti se isključuje (vidi „4.3 Sigurnosni uređaji“).
- i** Ako je ispod uređaja predviđena zaštita kabela (međuprostor), ona ne smije ometati dostatni dovod zraka.

- ▶ Pobrinite se za dostatan dovod zraka ispod ploče za kuhanje.

5.2 Provjera opsega isporuke

- ▶ Provjerite je li isporuka potpuna te ima li oštećenja.
- ▶ Ako dijelovi isporuke nedostaju ili su oštećeni, obavijestite o tome BORA servisnu službu.
- ▶ Ni u kojem slučaju ne montirajte oštećene dijelove.
- ▶ Na odgovarajući način zbrinite transportnu ambalažu (vidi „9 Stavljanje izvan pogona, demontaža i zbrinjavanje“).

Naziv	Broj
Ploča za kuhanje	1
Gumb za upravljanje	2
Upute za uporabu i montažu	1
Pričvrсни vijak ploče za kuhanje	4
Set ploča za izjednačavanje visine	1
Montažne trake ploče za kuhanje	4
Kabel gumba za upravljanje	2
Komunikacijski kabel između ploče za kuhanje i odvoda pare	1
Poseban opseg isporuke za staklokeramičke ploče za kuhanje	
Upute za čišćenje staklokeramike	1

Tablica 5.1 Opseg isporuke ploča za kuhanje

5.3 Alati i pomagala

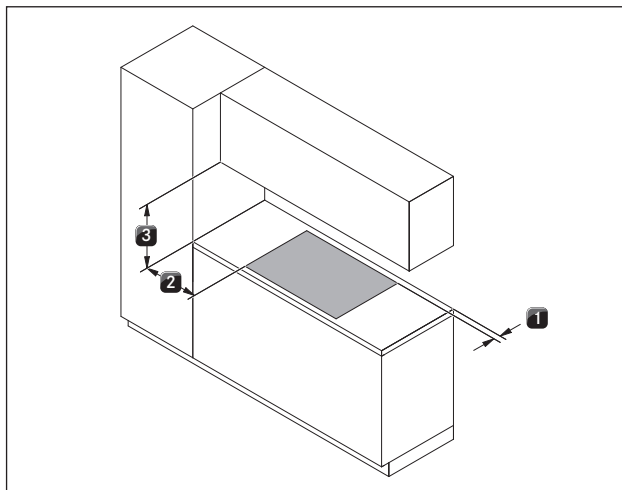
Za stručnu montažu uređaja potreban vam je sljedeći alat:

- olovka
- krojački metar ili mjerni pribor
- bušilica ili akumulatorska bušilica s Forstner svrdlom od Ø 50 mm
- silikonska masa za brtvljenje, crna, otporna na toplinu
- plosnati odvijač
- odvijač torx veličine 20

5.4 Upute za montažu

5.4.1 Sigurnosni razmaci

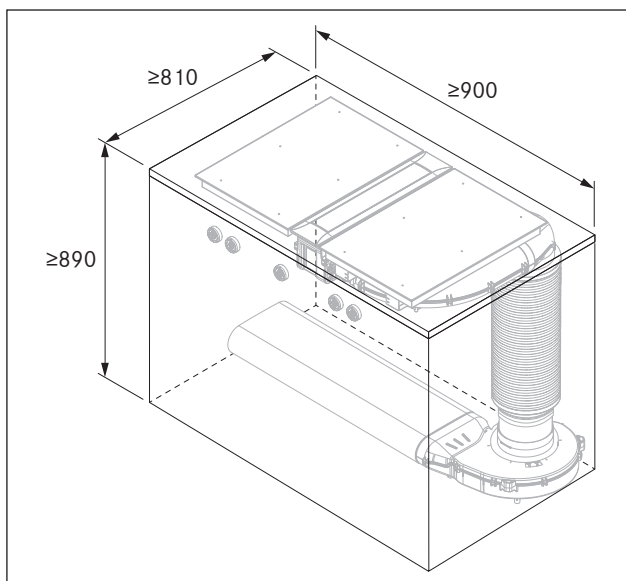
- ▶ Poštujte sljedeće sigurnosne razmake:



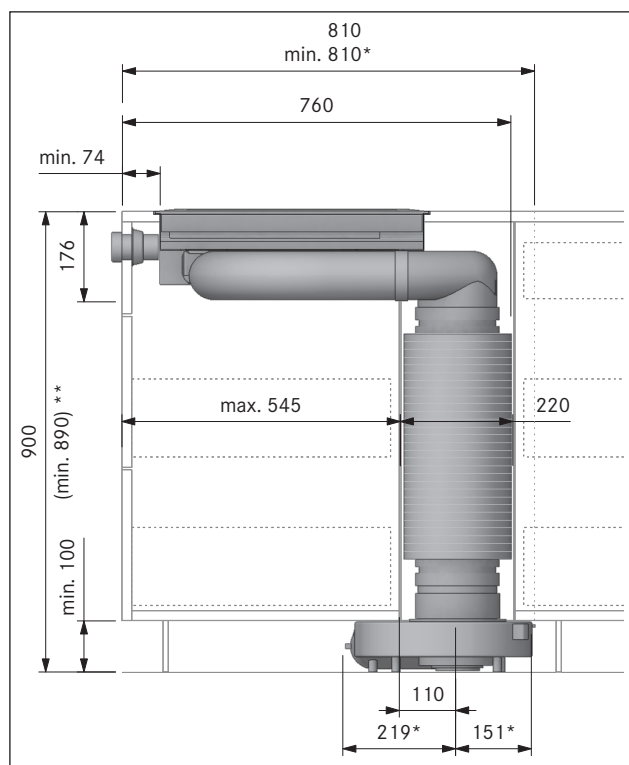
Prikaz 5.1 Minimalne udaljenosti

- [1] Minimalna udaljenost od 50 mm straga od izreza u radnoj ploči do stražnjeg ruba radne ploče (kod ploča za kuhanje PKC3, PKCB3 i PKCH3 minimalna udaljenost iznosi 70 mm ako je ploča za kuhanje ugrađena tako da je okrenuta za 180°).
- [2] Minimalna udaljenost od 300 mm lijevo i desno od izreza u radnoj ploči do susjednog ormara ili zida prostorije.
- [3] Minimalna udaljenost od 600 mm između radne ploče i gornjeg ormara.

5.4.2 Najmanje dimenzije za ugradnju (za standardnu izvedbu)



Prikaz 5.2 Najmanje dimenzije za ugradnju PKA3/PKA3AB pri standardnoj izvedbi



Prikaz 5.3 Dimenzije za ugradnju uređaja PKA3/PKA3AB s okruglim prigušivačem zvuka USDR50 pri standardnoj izvedbi

5.4.3 Radna ploča i kuhinjski namještaj

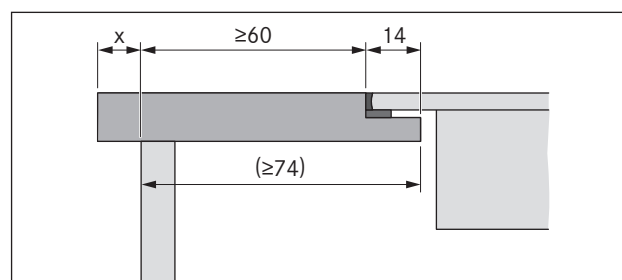
- ▶ Radnu ploču izrežite uz poštivanje navedenih dimenzija izreza.
- ▶ Osigurajte stručno brtvljenje izrezanih površina radnih ploča.

- ▶ Pridržavajte se uputa proizvođača radne ploče.
- U području izreza u radnoj ploči treba ukloniti eventualno prisutne prečke na namještaju.
- Ispod ploče za kuhanje nije potreban međuprostor. Ako je predviđena zaštita kabela (međuprostor), treba obratiti pozornost na sljedeće:
 - Mora se pričvrstiti tako da se može izvaditi za radove održavanja.
 - Kako bi se osiguralo dostatno prozračivanje ploče za kuhanje, treba se pridržavati minimalne udaljenosti do donjeg ruba ploče za kuhanje od 15 mm.
- Ladice odnosno pretinci u donjem ormaru moraju se moći izvaditi.
- Za ispravnu montažu potrebno je skratiti umetke donjeg ormara ovisno o situaciji ugradnje.

5.5 Dimenzije izreza

- i** Sve mjere od prednjeg ruba prednje ploče.

Izbočeni dio radne ploče

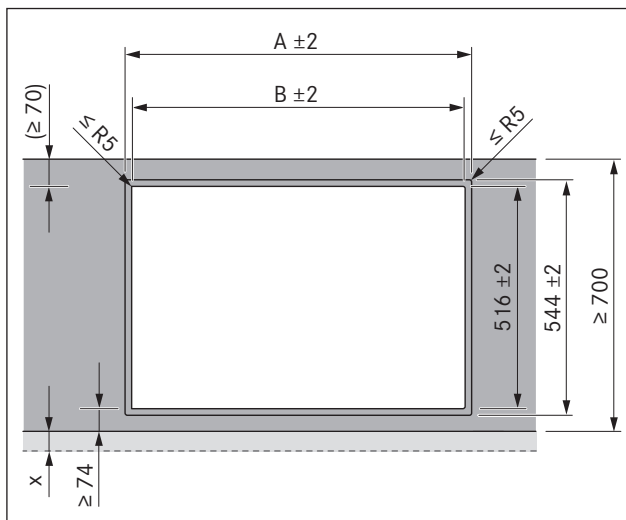


Prikaz 5.4 Izbočeni dio radne ploče

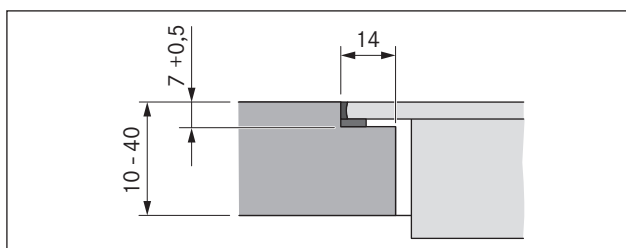
- ▶ Prilikom izrade izreza radne ploče obratite pozornost na istureni dio radne ploče x. Vrijedi za montažu u ravnini s površinom i montažu na površinu.

- i** Kod odvoda pare PKA3/PKA3AB u kombinaciji s ravnim kanalnim dijelom PKA1FEV moguća je montaža u ravnini s površinom i kod dubine radne ploče ≥ 650 mm.






5.5.1 Montaža u ravnini s površinom



Prikaz 5.5 Dimenzije izreza za montažu u ravnini s površinom

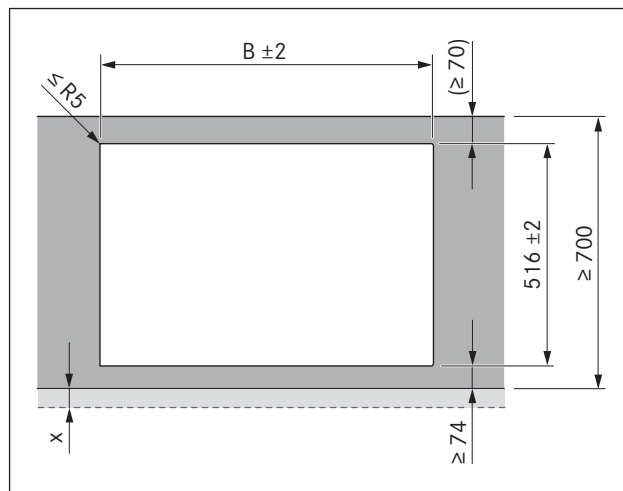


Prikaz 5.6 Dimenzije pregiba za montažu u ravnini s površinom

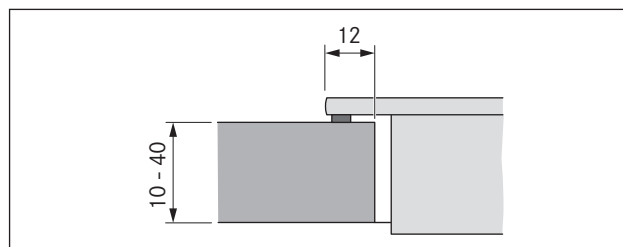
Ploče za kuhanje / odvod pare	A u mm	B u mm
 1/0	374	346
 1/1	485	457
 2/1	856	828
 3/2	1338	1310
 4/2	1709	1681

Tablica 5.2 Dimenzije izreza za kombinacije uređaja pri montaži u ravnini s površinom






5.5.2 Montaža na površinu



Prikaz 5.7 Dimenzije izreza za montažu na površinu

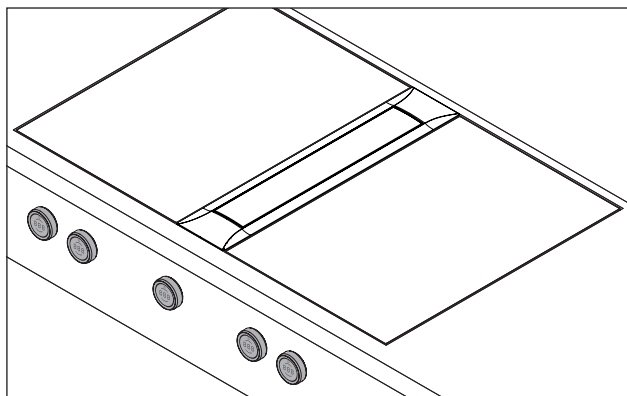


Prikaz 5.8 Dimenzija polaganja za montažu na površinu

Ploče za kuhanje / odvod pare	B u mm
 1/0	346
 1/1	457
 2/1	828
 3/2	1310
 4/2	1681

Tablica 5.3 Dimenzije izreza za kombinacije uređaja pri montaži na površinu

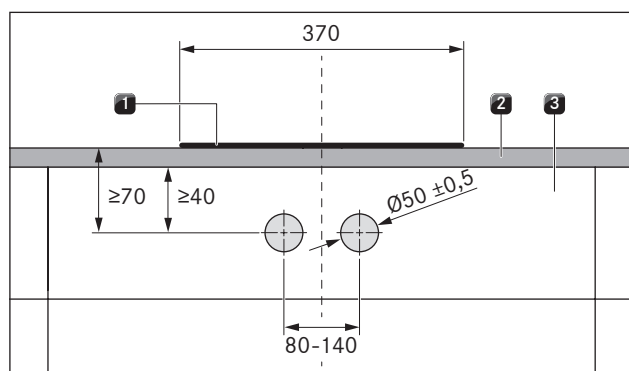
5.6 Ugradnja gumba za upravljanje u otvor donjeg ormarića



Prikaz 5.9 Gumb za upravljanje u ugrađenom stanju

► Prethodno izbušite sve provrte kako ne bi došlo do kidanja otvora.

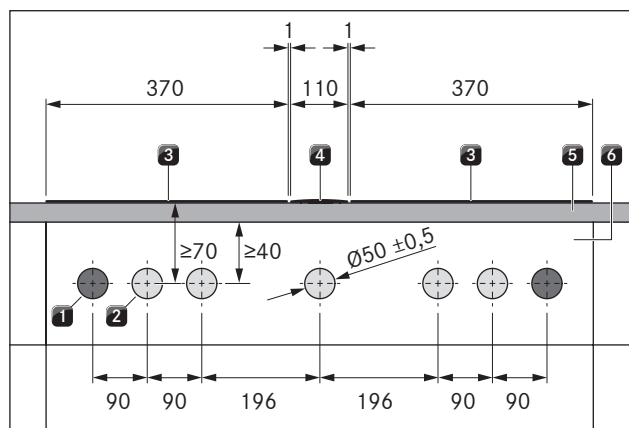
5.6.1 Provrti otvora za ploče za kuhanje



Prikaz 5.10 Slika bušenja provrta otvora za ploče za kuhanje

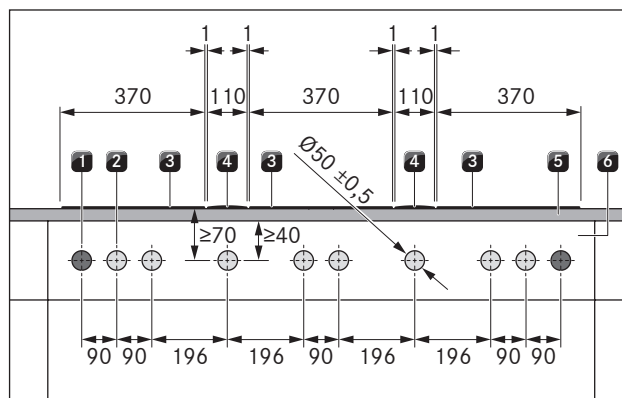
- [1] Ploča za kuhanje
- [2] Radna ploča
- [3] Otvor

5.6.2 Primjeri provrta otvora



Prikaz 5.11 Slika bušenja provrta otvora za 2 ploče za kuhanje, 1 odvod pare i 2 utičnice

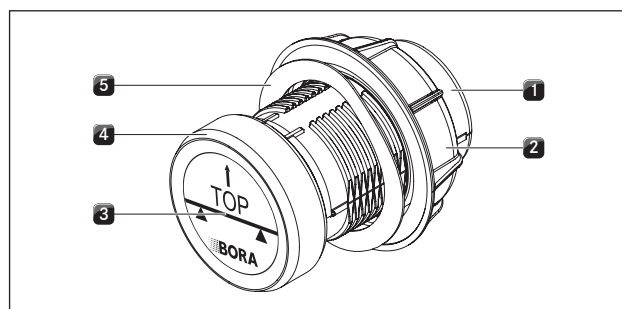
- [1] Provrti za utičnicu (2x izvana)
- [2] Provrti za gumb za upravljanje (5x)
- [3] Ploča za kuhanje (2x)
- [4] Odvod pare
- [5] Radna ploča
- [6] Otvor



Prikaz 5.12 Slika bušenja provrta otvora za 3 ploče za kuhanje, 2 odvoda pare i 2 utičnice

- [1] Provrti za utičnicu (2x izvana)
- [2] Provrti za gumb za upravljanje (8x)
- [3] Ploča za kuhanje (3x)
- [4] Odvod pare (2x)
- [5] Radna ploča
- [6] Otvor

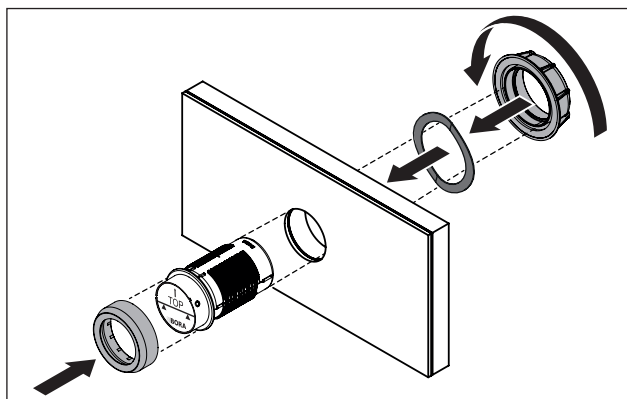
5.6.3 Montaža gumba za upravljanje



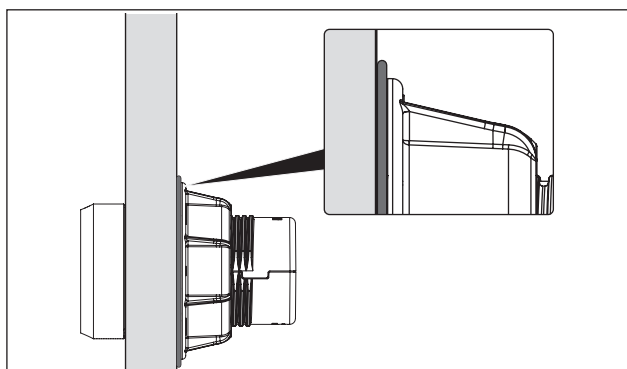
Prikaz 5.13 Dijelovi gumba za upravljanje

- [1] Kućište gumba
- [2] Univerzalna matica
- [3] Naljepnica
- [4] Prsten gumba
- [5] Valovita opruga

i Valovita opruga se ne smije upotrebljavati za čelične prednje dijelove. Odgovarajući koraci montaže izostavljeni su bez zamjenskih koraka.



Prikaz 5.14 Montaža gumba za upravljanje



Prikaz 5.15 Valovita opruga nakon završene montaže

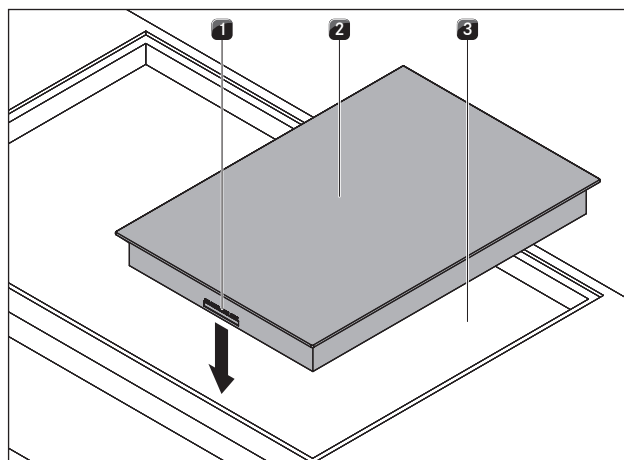
- ▶ Skinite prsten gumba [4].
- ▶ Odvrnite univerzalnu maticu [2].
- ▶ Skinite valovitu oprugu [5].
- ▶ Sprijeda umetnite kućište gumba [1] kroz rupu otvora.
- ▶ Straga stavite valovitu oprugu [5] na kućište gumba [1] (ne kod čeličnih prednjih dijelova).
- ▶ Straga zavrtnite univerzalnu maticu [2] na kućištu gumba [1] i lagano je zategnite.
- ▶ Usmjerite kućište gumba [1] vodoravno.
- ▶ Zategnite univerzalnu maticu [2].
- Valovita opruga (ako je upotrijebljena) mora biti ravno stisnuta.
- ▶ Uklonite naljepnicu [3].
- ▶ Prsten gumba [4] postavite na kućište gumba [1].

5.7 Montaža ploča za kuhanje

- i** Između ugradbenih uređaja predviđen je po jedan milimetar razmaka.
- i** Oko ugradbenih uređaja predviđena su dva milimetra razmaka.
- i** Preporuča se da se između susjednih ploča za kuhanje montira po jedna montažna šina (montažna šina PZMS dostupna kao pribor).
- i** Ploča za kuhanje može se alternativno ugraditi okrenuta za 180°.

5.7.1 Ugradnja ploče za kuhanje

Umetanje ploče za kuhanje (priključci sprijeda)



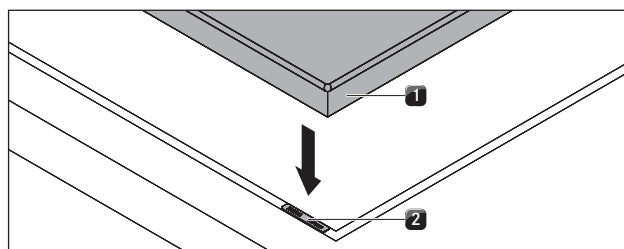
Prikaz 5.16 Umetanje ploče za kuhanje

- [1] Priključci za gumbе za upravljanje i sučelje odvoda pare (sprijeda)
- [2] Ploča za kuhanje
- [3] Izrez u radnoj ploči

- ▶ Umetnite ploču za kuhanje [2] u izrez u radnoj ploči [3].
- ▶ Precizno usmjerite ploču za kuhanje [2].
- ▶ Pazite da su priključci gumba za upravljanje i automatike odvoda pare [1] pri normalnoj ugradnji sprijeda.

- i** Priključne vodove treba provesti unatrag. U tu svrhu koristite predviđene nosače za kabele.

Izjednačavanje visine (po potrebi)

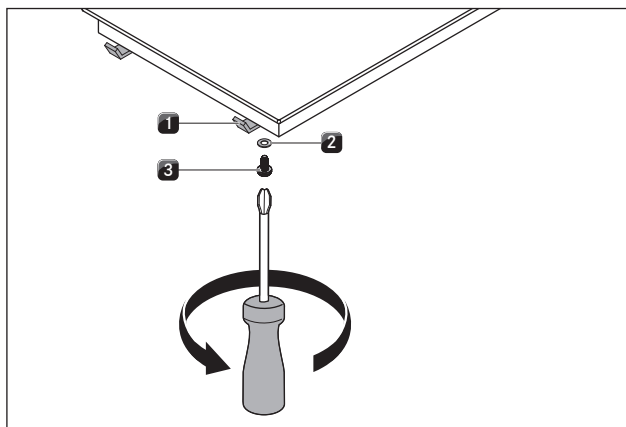


Prikaz 5.17 Ploča za kuhanje i ploče za izjednačavanje visine

- [1] Ploča za kuhanje
- [2] Ploče za izjednačavanje visine

- ▶ Ispod po potrebi položite ploče za izjednačavanje visine [2].

Pričvršćivanje ploče za kuhanje



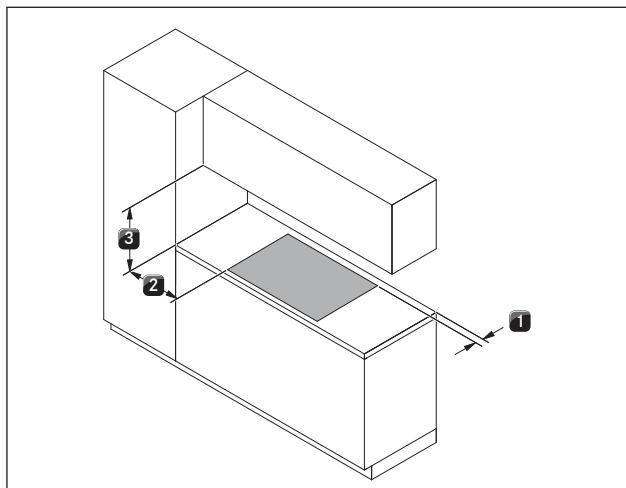
Prikaz 5.18 Kopče za pričvršćivanje

- [1] Kopča za pričvršćivanje
- [2] Podloška
- [3] Vijak

- ▶ Pričvrstite uređaj kopčama za pričvršćivanje [1].
- ▶ Pritegnite kopče za pričvršćivanje vijkom [3] uz korištenje podloške [2] s maksimalno 2 Nm.
- ▶ Provjerite ispravnu usmjerenost.

5.7.2 Ugradnja okrenuta za 180° (alternativna varijanta ugradnje)

Posebne upute za instalaciju okrenutu za 180° za ploče za kuhanje PKC3, PKCB3 i PKCH3



Prikaz 5.19 Minimalne udaljenosti pri ugradnji okrenutoj za 180°

- [1] Minimalna udaljenost od 70 mm straga od izreza u radnoj ploči do stražnjeg ruba radne ploče.
- [2] Minimalna udaljenost od 300 mm lijevo i desno od izreza u radnoj ploči do susjednog ormara ili zida prostorije.
- [3] Minimalna udaljenost od 600 mm između radne ploče i gornjeg ormara.

Ugradnja okrenuta za 180°

- ▶ Okrenite ploču za kuhanje za 180°.
- ▶ Nastavite s ugradnjom kako je gore opisano.
- ▶ U izborniku za konfiguraciju podesite smjer ugradnje (vidi Izbornik za konfiguraciju).

i Ako se izvodi instalacija okrenuta za 180°, priključni gumba za upravljanje i automatike odvoda pare ploča za kuhanje nalaze se straga.

i Kabeli odgovarajuće dužine sadržani su u opsegu isporuke.

5.8 Izvedba komunikacije i strujnog priključka

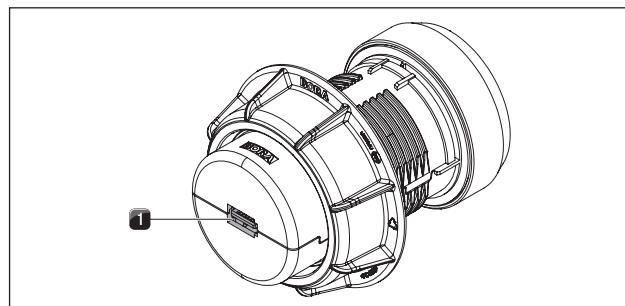
▶ Obratite pozornost na sve sigurnosne napomene i upozorenja (vidi „2 Sigurnost“).

- Utikač mrežnog priključnog voda mora dostupan nakon montaže.
- Ako je mrežni priključni vod oštećen, mora se zamijeniti.

i Dijelovi uređaja spajaju se plosnatim kabelom koji je sadržan u opsegu isporuke.

5.8.1 Priključivanje gumba za upravljanje

i Gumbi za upravljanje smiju se priključivati na uređaj samo na za to predviđene priključke.



Prikaz 5.20 Stražnja strana gumba za upravljanje s priključkom

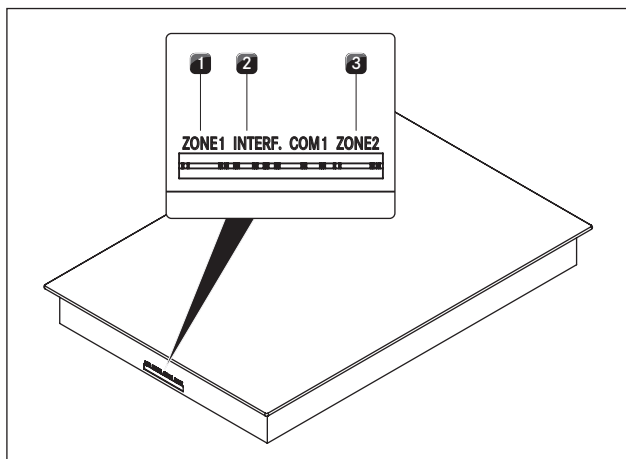
- [1] Priključak gumba za upravljanje, stražnja strana

▶ Uspostavite spojeve između uređaja i gumba za upravljanje.

Priključivanje gumba za upravljanje na ploči za kuhanje

i Pri normalnoj usmjerenosti priključci kod ploča za kuhanje se nalaze srijeda.

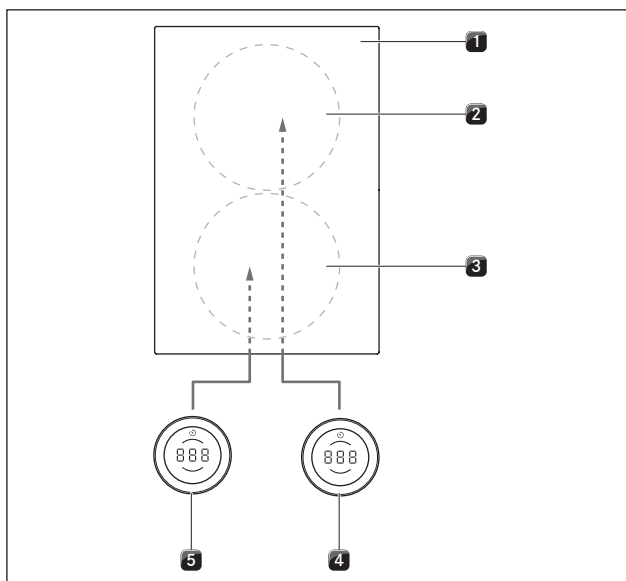
i Lijevi gumb za upravljanje tvornički je predviđen za rukovanje prednjom zonom za kuhanje (zona 1), a desni gumb za upravljanje za rukovanje stražnjom zonom za kuhanje (zona 2).



Prikaz 5.21 Priključci na ploči za kuhanje

- [1] Priključak gumba za upravljanje prednjom zonom za kuhanje (zona 1)
- [2] Priključak sučelja za elektroniku odvoda
- [3] Priključak gumba za upravljanje stražnjom zonom za kuhanje (zona 2)

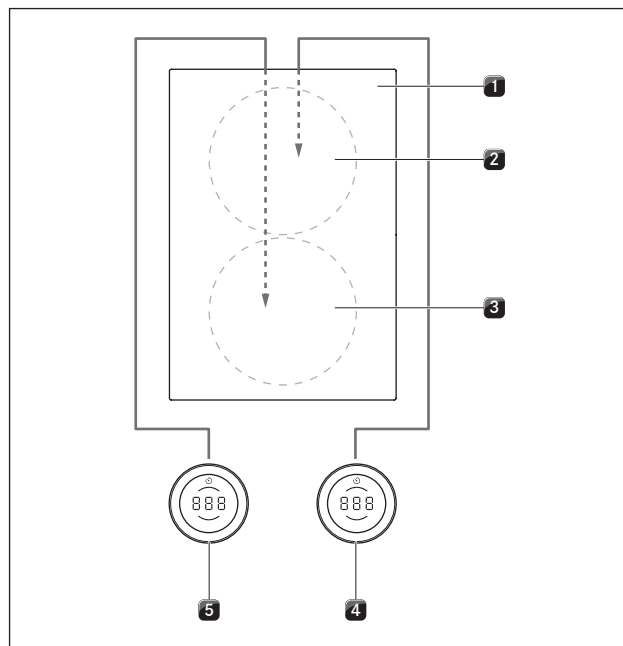
Standardno priključivanje zona za kuhanje



Prikaz 5.22 Standardno priključivanje kod uređaja s prednjim priključkom

- [1] Ploča za kuhanje
- [2] Zona za kuhanje straga (zona 2)
- [3] Zona za kuhanje sprijeda (zona 1)
- [4] Gumb za upravljanje zonom za kuhanje straga (zona 2)
- [5] Gumb za upravljanje zonom za kuhanje sprijeda (zona 1)

Priključak zona za kuhanje pri ugradnji okrenutoj za 180°

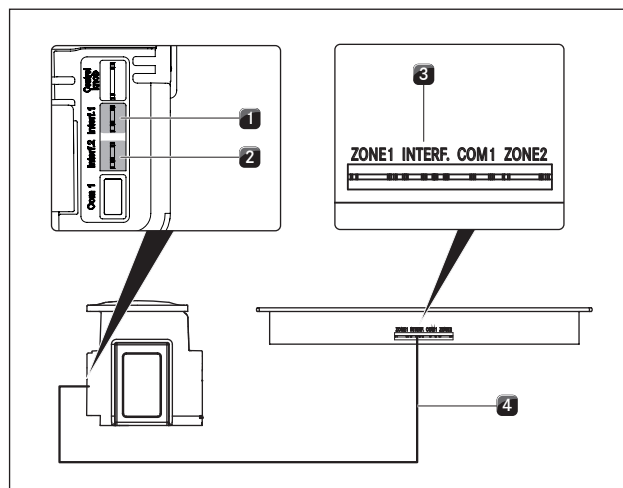


Prikaz 5.23 Priključak zona za kuhanje pri ugradnji okrenutoj za 180° i uređajima s priključkom sprijeda

- [1] Ploča za kuhanje
- [2] Zona za kuhanje straga (zona 1)
- [3] Zona za kuhanje sprijeda (zona 2)
- [4] Gumb za upravljanje zonom za kuhanje straga (zona 1)
- [5] Gumb za upravljanje zonom za kuhanje sprijeda (zona 2)

- ▶ Spojite priključak na stražnjoj strani lijevog gumba za upravljanje [5] s priključkom „Zona 2” na ploči za kuhanje [1].
- ▶ Spojite priključak na stražnjoj strani desnog gumba za upravljanje [4] s priključkom „Zona 1” na ploči za kuhanje [1].
- ▶ U izborniku za konfiguraciju ispravno podesite raspored zona za kuhanje unutar prikaza gumba za upravljanje (vidi Izbornik za konfiguraciju, ugradnja 0° ili 180°).

5.8.2 Uspostava komunikacije između odvoda pare i ploča za kuhanje



Prikaz 5.24 Uspostava komunikacije između odvoda pare i ploča za kuhanje

- [1] Priključak komunikacijskih vodova odvoda pare lijeve ploče za kuhanje
- [2] Priključak komunikacijskih vodova odvoda pare desne ploče za kuhanje
- [3] Priključak komunikacijskog voda ploče za kuhanje
- [4] Komunikacijskog voda između ploče za kuhanje i odvoda pare

- ▶ Spojite odvod pare [1] / [2] s pločom za kuhanje odn. pločama za kuhanje [3] preko komunikacijskih priključaka predviđenih za to.
- ▶ Upotrebljavajte isključivo kabel koji je sadržan u opsegu isporuke.

i Puni opseg funkcija uređaja na raspolaganju je samo s ispravnim komunikacijskim vezama između odvoda pare i ploča za kuhanje.

5.8.3 Izvedba strujnog priključka

- ▶ Pridržavajte se svih državnih i regionalnih zakona, propisa i dodatnih propisa lokalnog poduzeća za distribuciju električne energije.

i Strujni priključak smiju provoditi samo ovlašteni stručnjaci. Oni preuzimaju i odgovornost za urednu instalaciju i puštanje u pogon.

Strujni priključak ploče za kuhanje

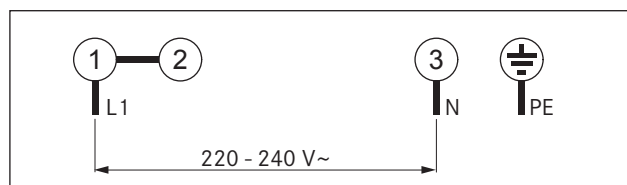
Mrežni priključni vod koji treba upotrijebiti (prethodno montiran) mora biti u skladu s određenim specifikacijama specifičnim za uređaj (vidi tabl. Osigurač i minimalni presjek).

i Oštećeni mrežni priključni vod mora se zamijeniti odgovarajućim mrežnim priključnim vodom. Zamjenu smije provesti samo ovlašteni servis.

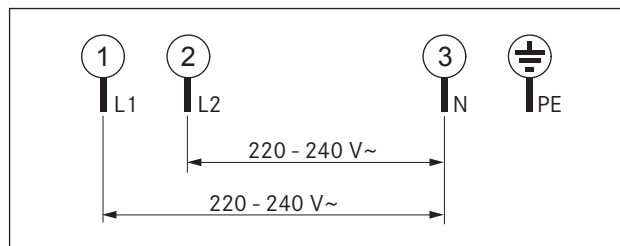
Specifikacije za mrežni priključni vod i priključna shema

Priključak	Osigurač	Minimalni presjek	Mrežni priključni vod
Jednofazni priključak	1 x 25 A	2,5 mm ²	Tip H05V2V2-F
Dvofazni priključak	2 x 16 A	2,5 mm ²	Tip H05V2V2-F

Tablica 5.4 Osigurač i minimalni presjek



Prikaz 5.25 Priključna shema, jednofazna



Prikaz 5.26 Priključna shema, dvofazna

Priključivanje ploče za kuhanje na struju

- ▶ Isključite glavni prekidač / automatski osigurač prije priključivanja ploče za kuhanje.
- ▶ Osigurajte glavni prekidač / automatski osigurač od nedozvoljenog ponovnog uključivanja.
- ▶ Uspostavite beznaponsko stanje.
- ▶ Priključite ploču za kuhanje na mrežni priključak isključivo fiksnim spojem.
- ▶ Provjerite je li montaža ispravno provedena.
- ▶ Uključite glavni prekidač / automatski osigurač.
- ▶ Pustite ploču za kuhanje u pogon (vidi „6 Funkcija i rukovanje“).
- ▶ Ispitajte rade li sve funkcije ispravno.

5.9 Osnovna konfiguracija

Nakon završetka montaže izvršite osnovne postavke (te se postavke poslije u svakom trenutku mogu ponovno promijeniti).

i Točne upute za osnovnu konfiguraciju i sve potrebne informacije možete pronaći u uputama za uporabu u poglavlju „Izbornik za konfiguraciju“.

5.10 Prvo puštanje u pogon

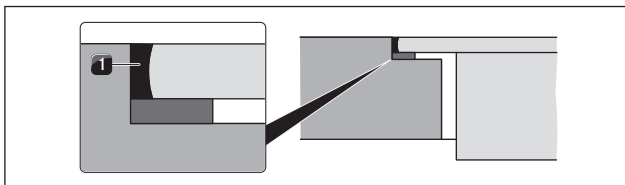
i Detaljne upute za uporabu sustava BORA Professional 3.0 možete pronaći u uputama za uporabu odvoda pare.

- ▶ Uvjerite se da su prije prvog puštanja u pogon svi uređaji ispravno priključeni i da su opskrbljeni strujom (osigurano).
- Iznimka: prilikom prvog puštanja u pogon monter kuhinje smije privremeno opskrbiti upravljačku jedinicu strujom kako bi proveo osnovnu konfiguraciju (npr. u fazi gradnje sa strujom na gradilištu).
- Odabrane se postavke pohranjuju te se zadržavaju i nakon isključivanja iz struje.
- Samo ovlašteni stručnjaci smiju provoditi konačno priključivanje uređaja na struju.

5.11 Provjera funkcionalnosti

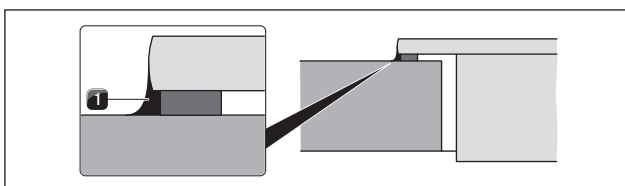
- ▶ Provedite temeljitu provjeru funkcionalnosti svih uređaja.
- ▶ U slučaju dojava grešaka obratite pozornost na poglavlje „Uklanjanje smetnji“ u uputama za uporabu.

5.12 Izrađivanje fuga na uređajima



Prikaz 5.27 Silikonska masa za brtvljenje pri montaži u ravnini s površinom

[1] Crna silikonska masa za brtvljenje otporna na toplinu



Prikaz 5.28 Silikonska masa za brtvljenje pri montaži na površinu

[1] Crna silikonska masa za brtvljenje otporna na toplinu

- ▶ Nakon završetka svih radova montaže i prvog puštanja u pogon izradite fuge oko uređaja (i između odvoda pare i ploče za kuhanje) crnom silikonskom masom za brtvljenje otpornom na toplinu [1].
- ▶ Pazite da ispod uređaja ne dospije silikonska masa za brtvljenje.

5.13 Predaja korisniku

Nakon montaže:

- ▶ Objasnite korisniku bitne funkcije.
- ▶ Obavijestite korisnika o svim aspektima rukovanja i primjene važnima za sigurnost.
- ▶ Zalijepite isporučenu tipsku pločicu na stražnju stranu ovih uputa.
- ▶ Predajte korisniku pribor i kompletnu isporučenu dokumentaciju koju treba spremati na sigurno mjesto.

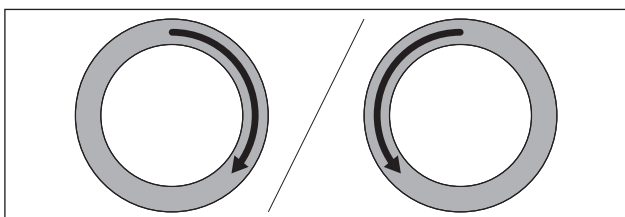
6 Funkcija i rukovanje

► Prilikom svakog rukovanja obratite pozornost na sve sigurnosne napomene i upozorenja (vidi „2 Sigurnost“).

6.1 Rukovanje gumbom

6.1.1 Rukovanje prstenom gumba

Prsten gumba za upravljanje može se okretati u smjeru kazaljke na satu kao i u smjeru suprotnom od kazaljke na satu. Okretanje je moguće po želji, ne postoji definirani položaj 0.



Prikaz 6.1 Rukovanje prstenom gumba

Okretanje u smjeru kazaljke na satu (udesno):

- Uključivanje
- Povećavanje razine snage / vrijednosti
- Navigacija izbornikom

Okretanje u smjeru suprotnom od kazaljke na satu (ulijevo):

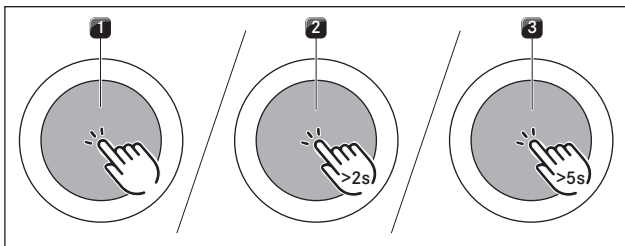
- Isključivanje
- Smanjivanje razine snage / vrijednosti
- Navigacija izbornikom

6.1.2 Rukovanje površinom osjetljivom na dodir

Površina gumba za upravljanje osjetljiva na dodir reagira na različite dodirne naredbe:

Naredba	Kontakt	Vrijeme
Dodir	Kratki dodir	< 1 s
Dvostruki dodir	2x kratki dodir jedan za drugim	
Dugi pritisak	Dugi dodir / trajno aktiviranje	2 - 4 s
Vrlo dugi pritisak	Dugi dodir / trajno aktiviranje	5 - 8 s

Tablica 6.1 Rukovanje površinom osjetljivom na dodir



Prikaz 6.2 Grafički prikaz dodirnih naredbi

- [1] Prikaz dodirne naredbe
 [2] Prikaz dugog pritiska
 [3] Prikaz vrlo dugog pritiska

Primjena dodirnih naredbi:

- Pozivanje izbornika funkcija
- Potvrđivanje stavki izbornika / vremena / funkcija

Primjena naredbi s dvostrukim dodirom:

- Aktiviranje funkcije stanke

Primjena naredbi s dugim pritiskom:

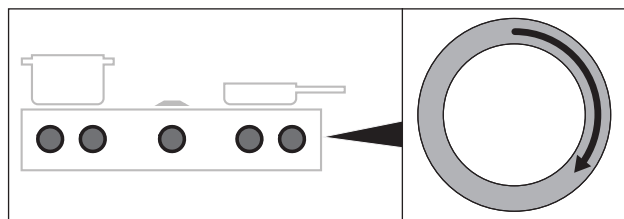
- Deblokiranje sustava
- Napuštanje izbornika funkcija

Primjena naredbi s vrlo dugim pritiskom:

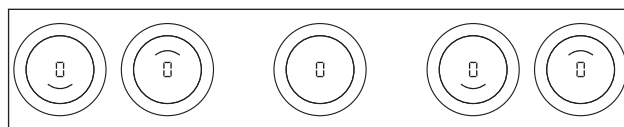
- Resetiranje vijeka trajanja filtra
- Pokretanje izbornika za konfiguraciju

6.2 Uključivanje/isključivanje sustava

Uključivanje



Prikaz 6.3 Uključivanje sustava

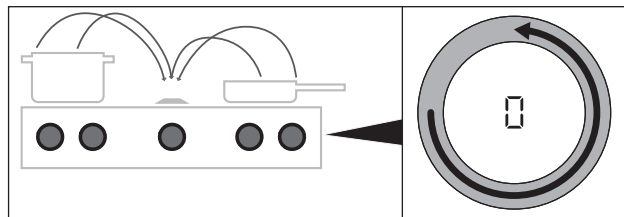


Prikaz 6.4 Standardni prikaz nakon uključivanja

- Okrenite bilo koji prsten gumba u smjeru kazaljke na satu.
- Sustav će se aktivirati.
 - Kod svih gumba za upravljanje prikazat će se ☐.

i Ako se nakon uključivanja kod svih gumba za upravljanje prikaže L, aktivna je zaštita za djecu. Rukovanje je u tom slučaju moguće tek nakon deblokiranja (vidi „Zaštita za djecu (funkcija sustava)“).

Isključivanje



Prikaz 6.5 Isključivanje uređaja

- Okrenite prsten gumba u smjeru suprotnom od kazaljke na satu do razine snage 0.
- Aktivne dodatne funkcije se prekidaju i uređaj se isključuje.

- i** Ako se svi priključeni uređaji isključe (= razina snage 0), sustav će se nakon 10 sekundi automatski u potpunosti isključiti.

Ploča za kuhanje je bila uključena

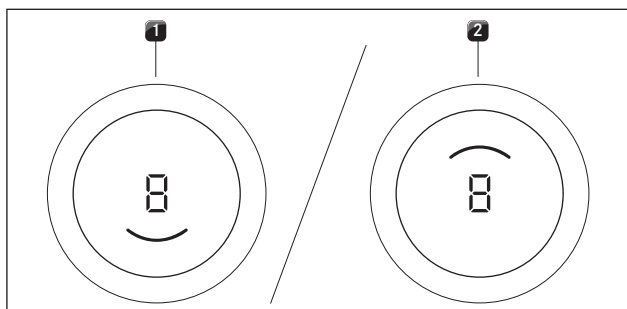
- Ako su zone za kuhanje prethodno bile aktivne i još uvijek su vruće, na prikazu gumba za upravljanje prikazuje se H (prikaz preostale topline).
- Ako više nema preostale topline, prikaz se gasi nakon 10 sekundi.

6.3 Rukovanje pločama za kuhanje

- i** Puni opseg funkcija za ploče za kuhanje sustava BORA Professional 3.0 na raspolaganju je samo u kombinaciji s odgovarajućim odvodima pare PKA3/PKA3AB ili PKAS3/PKAS3AB.
- i** Prije prve uporabe ploče za kuhanje očistite zone za kuhanje (vidi „7 Čišćenje i održavanje“).

6.3.1 Opće napomene o rukovanju pločama za kuhanje

Pločama za kuhanje rukuje se s pomoću 2 gumba za upravljanje. Na raspolaganju je 9 razina snage, opcionalno jedna maksimalna razina snage i različite funkcije za svaku zonu za kuhanje. Svakom zonom za kuhanje upravlja se s pomoću gumba za upravljanje. Prednjom zonom za kuhanje s pomoću lijevog gumba, stražnjom zonom za kuhanje s pomoću desnog gumba.

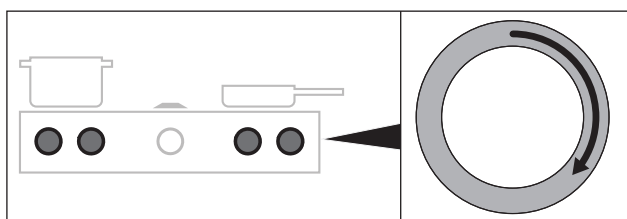


Prikaz 6.6 Prikaz zone za kuhanje

- [1] Aktivna prednja zona za kuhanje
- [2] Aktivna stražnja zona za kuhanje

6.3.2 Podešavanje razine snage za jednu zonu za kuhanje

Razine snage reguliraju se okretanjem prstena gumba na željenu razinu snage (elektronička kontrola snage).



Prikaz 6.7 Podešavanje razine snage za jednu zonu za kuhanje

- Odabrana razina snage prikazuje se na prikazu aktiviranog gumba za upravljanje.

Povećavanje razine snage

- ▶ Okretanje prstena gumba u smjeru kazaljke na satu

Smanjivanje razine snage

- ▶ Okretanje prstena gumba u smjeru suprotnom od kazaljke na satu

6.4 Izbornik funkcija

- i** Svaki uređaj nudi različite dodatne funkcije. One se mogu odabrati i aktivirati preko izbornika funkcija. Za svaki tip uređaja u izborniku funkcija prikazuju se samo dostupne funkcije.

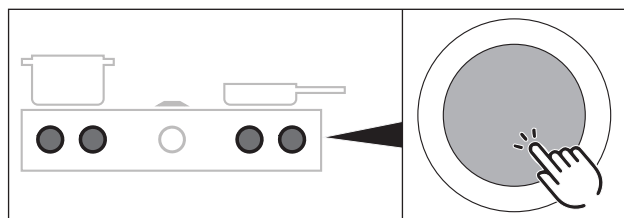
Izbornik funkcija za Hyper i HiLight ploče za kuhanje

Za HiLight i Hyper ploče za kuhanje (ploče za kuhanje s grijaćim tijelom s isijavanjem topline) dostupne su ukupno 4 dodatne funkcije:

Stavka izbornika	Naziv
□	Priključivanje grijaćih krugova
⌂	Funkcija zadržavanja topline (3 stupnja)
⌚	Funkcija timera (automatika isključivanja)
☀	Automatsko zagrijavanje

Tablica 6.2 Izbornik funkcija za Hyper i HiLight ploče za kuhanje

6.4.1 Pozivanje izbornika funkcija



Prikaz 6.8 Pozivanje izbornika funkcija ploče za kuhanje

- ▶ Dodir na gumb za upravljanje ploče za kuhanje
- Poziva se izbornik funkcija.
- Na prikazu gumba za upravljanje prikazuje se prva stavka izbornika.

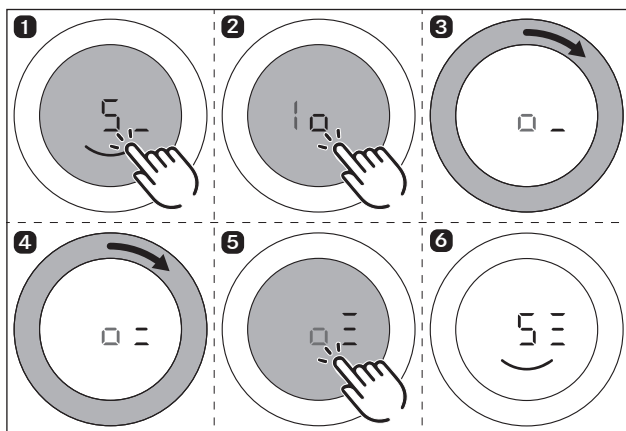
6.4.2 Priključivanje grijaćeg kruga – 2 kruga, 3 kruga, pekač

Dodatni, veći grijaći krug može se fleksibilno i jednostavno priključiti. Tako se omogućuje jednostavna i brza prilagodba na korišteno posuđe.

- i** Priključivanje grijaćih krugova može se aktivirati odn. deaktivirati i dok su aktivne funkcije zagrijavanja, timera i zadržavanja topline.
- i** Kod ploče za kuhanje PKCB3 grijaće tijelo pekača tretira se kao drugi grijaći krug.
- i** Posljednji odabrani grijaći krug pohranjuje se za sljedeće kuhanje.

Aktiviranje dodatnih grijaćih krugova (priklučivanje 2 kruga / 3 kruga)

► Postupite na sljedeći način:



Prikaz 6.9 Aktiviranje dodatnih grijaćih krugova

- Drugi odn. treći grijaći krug aktivira se za odabranu zonu za kuhanje.
- Proces kuhanja nastavlja se na podešenoj razini snage s dva odn. tri aktivna grijaća kruga.
- Broj aktivnih grijaćih krugova prikazuje se na prikazu gumba za upravljanje pored razine snage (npr. 5 _ ili 5 = ili 5 ≡).

Deaktiviranje dodatnih grijaćih krugova

- Ponovite opisani postupak i u izborniku funkcija odaberite manje aktivnih grijaćih krugova.
- Proces kuhanja nastavlja se na podešenoj razini snage s odabranim brojem grijaćih krugova.

6.4.3 Varijabilna funkcija zadržavanja topline

S 3 stupnja zadržavanja topline gotova se jela mogu održavati toplima pri konstantnoj temperaturi.

- Maksimalno trajanje funkcije zadržavanja topline ograničeno je na 8 sati.

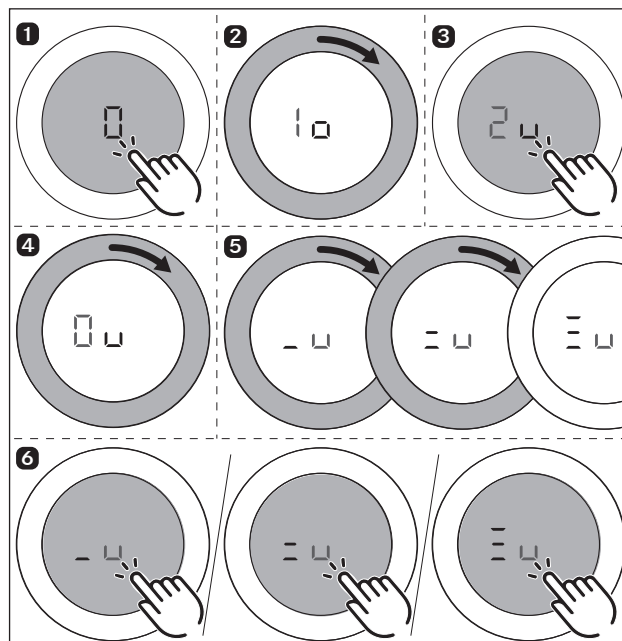
Stupanj zadržavanja topline	Simbol	Temperatura	Primjena
1	_ u	42 °C	Topljenje čokolade
2	= u	74 °C	Zadržavanje topline
3	≡ u	94 °C	Kuhanje

Tablica 6.3 Stupnjevi zadržavanja topline

- i** U praksi je moguće blago odstupanje temperatura za stupnjeve zadržavanja topline jer na njih utječe posuđe, količina punjenja i različite tehnologije zagrijavanja. Temperature mogu varirati i zbog utjecaja odvoda pare.

Aktiviranje funkcije zadržavanja topline

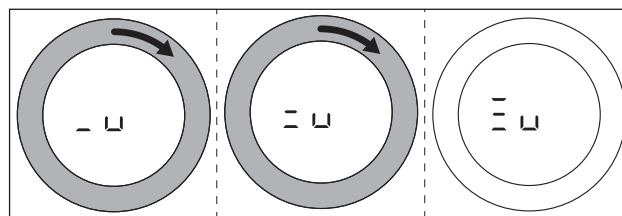
► Podesite sljedeće:



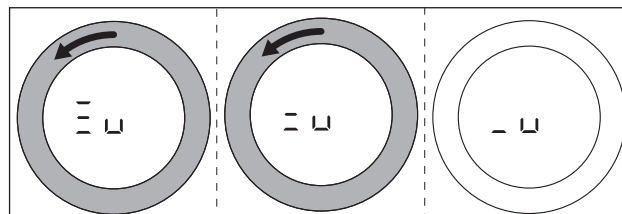
Prikaz 6.10 Aktiviranje funkcije zadržavanja topline (PKC3, PKCB3, PKCH3)

- Aktivira se zvučni signal.
- Aktivira se odabrani stupanj zadržavanja topline.
- Na prikazu gumba za upravljanje prikazuje se _ u / = u / ≡ u.

Povećavanje ili smanjivanje aktivnog stupnja zadržavanja topline

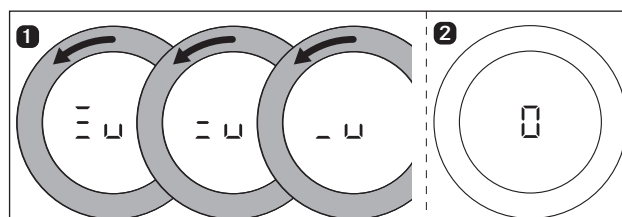


Prikaz 6.11 Povećavanje aktivnog stupnja zadržavanja topline



Prikaz 6.12 Smanjivanje aktivnog stupnja zadržavanja topline

Deaktiviranje funkcije zadržavanja topline



Prikaz 6.13 Deaktiviranje funkcije zadržavanja topline

- Zona za kuhanje se deaktivira i na prikazu gumba za upravljanje se prikazuje □.
- Na prikazu gumba za upravljanje se po potrebi pojavljuje prikaz preostale topline H.

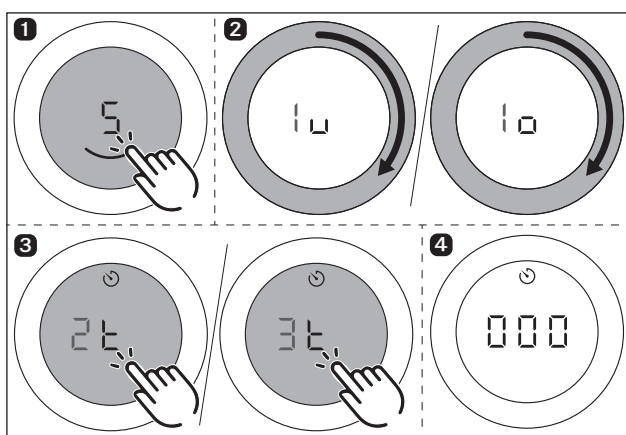
6.4.4 Funkcija timera / automatika isključivanja

Automatika isključivanja funkcije timera pri aktiviranoj zoni za kuhanje automatski isključuje zonu za kuhanje po isteku prethodno podešenog vremena.

- i** Za funkciju timera možete podesiti vremenski interval od 30 sekundi do 120 minuta.

Aktiviranje timera zona za kuhanje

► Postupite na sljedeći način...

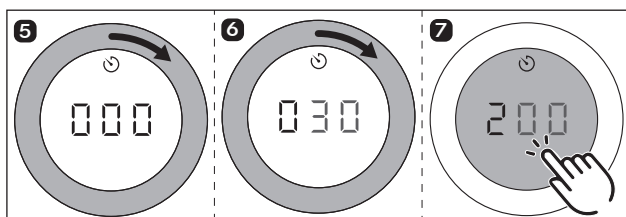


Prikaz 6.14 Aktiviranje timera zona za kuhanje

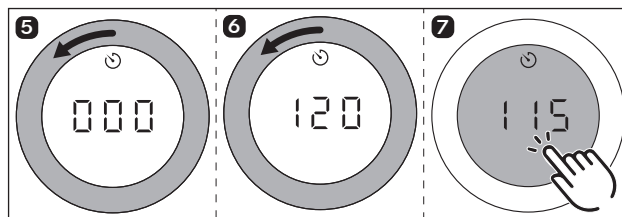
- Timer se aktivira za odabranu zonu za kuhanje.
- Na prikazu gumba za upravljanje prikazuju se vrijeme koje treba podesiti počevši od □□□ i simbol timera ⌚.
- Ako u roku od 4 sekunde ne podesite vrijeme, timer će se ponovno deaktivirati. Prikaz gumba za upravljanje ponovno se prebacuje na trenutačni proces kuhanja.

Podešavanje vremena i pokretanje timera

- i** Okretanje u smjeru kazaljke na satu povećava vrijeme (počinje od 0 minuta). Okretanje u smjeru suprotnom od kazaljke na satu smanjuje vrijeme.



Prikaz 6.15 Okretanje prstena gumba u smjeru kazaljke na satu



Prikaz 6.16 Okretanje prstena gumba u smjeru suprotnom od kazaljke na satu

- U području od 10 do 20 minuta vrijeme se povećava/ smanjuje za po jednu minutu u oba smjera okretanja, a u ostatku područja za 5 minuta.
- U području od 10 do 20 minuta vrijeme se povećava/ smanjuje za po jednu minutu u oba smjera okretanja, a u ostatku područja za 5 minuta.
- Nakon potvrđivanja dodirnom naredbom oglašava se zvučni signal, timer zone za kuhanje se aktivira i podešeno vrijeme počinje teći.
- Prikaz gumba za upravljanje prebacuje se na trenutačni proces kuhanja i prikazuje se simbol timera ⌚.
- Podešena razina snage i preostalo vrijeme prikazuju se naizmjenično na prikazu gumba za upravljanje u trajanju od po 3 sekunde.
- Kod preostalog vremena od 2 minute prikazuje se samo preostalo vrijeme.
- Kod preostalog vremena od 5 sekundi preostalo vrijeme treperi.

Promjena aktivnog timera

- Ponovite postupak za zonu za kuhanje s aktivnim timerom.
► Promijenite podešeno vrijeme i ponovno pokrenite timer.

Prijevremeno prekidanje timera

Ako želite nastaviti proces kuhanja:

- Otvorite izbornik funkcija ploče za kuhanje.
► Odaberite stavku izbornika „Funkcija timera (automatika isključivanja)”.
► Smanjite podešeno vrijeme na □□□ i potvrdite unos.
● Timer će se deaktivirati prijevremeno i oglasit će se signalni ton.
● Aktivni procesi kuhanja nastavljaju se bez promjene.

Ako želite prekinuti proces kuhanja:

- Okrenite prsten gumba na razinu snage □.
● Oglašava se signalni ton, zona za kuhanje se isključuje, a aktivan timer se zaustavlja.

Vrijeme isteklo

- Zona za kuhanje isključuje se automatski.
- Aktivira se zvučni signal.
- Na prikazu gumba za upravljanje trepere □□□ i simbol timera ⌚.
- Nakon 5 sekundi zvučni signal i trepereći prikaz automatski se deaktiviraju.

- i** Trepereći prikaz i signalni ton mogu se prijevremeno ugasisi dodirnom naredbom na gumb za upravljanje.

- Nakon toga se po potrebi pojavljuje prikaz preostale topline H.

6.4.5 Automatsko zagrijavanje

Prilikom aktivacije automatskog zagrijavanja zona za kuhanje na određeno vrijeme radi na razini snage 9, a potom se automatski vraća na podešenu razinu snage za nastavak kuhanja. Sustav automatski određuje vrijeme zagrijavanja na temelju podešene razine snage.

PKC3, PKCB3	
Razina snage (razina snage za nastavak kuhanja)	Vremena zagrijavanja u min.:sek.
1	1:00
2	3:00
3	4:48
4	6:30
5	8:30
6	2:30
7	3:30
8	4:30

Tablica 6.4 Pregled vremena zagrijavanja

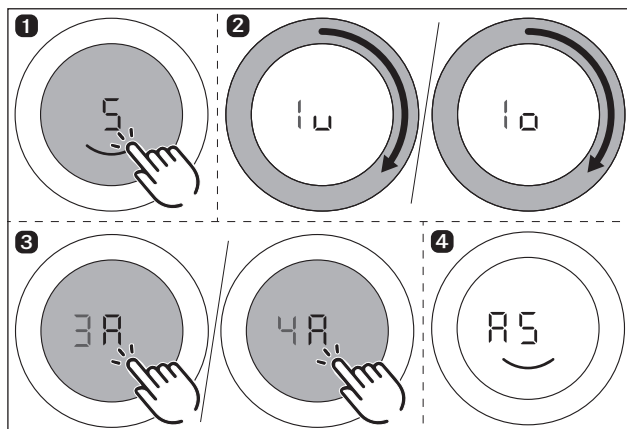
- i** Ako se razina snage na zoni za kuhanje povećava dok je automatsko zagrijavanje aktivno, automatsko zagrijavanje i dalje ostaje aktivno. Vrijeme zagrijavanja se prilagođava.
- i** Ako se razina snage na zoni za kuhanje smanjuje dok je automatsko zagrijavanje aktivno, automatsko zagrijavanje se deaktivira.

Preduvjet za automatsko zagrijavanje:

- Proces kuhanja s razinom snage između 1 i 8.

Aktiviranje automatskog zagrijavanja

► Postupite na sljedeći način...



Prikaz 6.17 Aktiviranje automatskog zagrijavanja

- Oglašava se zvučni signal, aktivira se automatsko zagrijavanje i timer za vrijeme zagrijavanja počinje teći.
- Na prikazu gumba za upravljanje prikazuju se simbol za zagrijavanje A i podešena razina snage (npr. AS).

Prijevremeno deaktiviranje automatskog zagrijavanja

Aktivirano automatsko zagrijavanje prijevremeno se isključuje ako

- smanjite razinu snage (razina snage za nastavak kuhanja).
- podesite razinu snage 9.
- aktivirate maksimalnu razinu snage P.
- aktivirate stupanj zadržavanja topline u.
- isključite ploču za kuhanje.

Vrijeme isteklo

- Kada istekne vrijeme zagrijavanja, aktivira se prethodno podešena razina snage za nastavak kuhanja.
- Aktivira se zvučni signal.
- Simbol za zagrijavanje više se ne prikazuje.

7 Čišćenje i održavanje

- ▶ Obratite pozornost na sve sigurnosne napomene i upozorenja (vidi „2 Sigurnost“).
- ▶ Obratite pozornost na isporučene upute proizvođača.
- ▶ Tijekom planiranog čišćenja i održavanja ploča za kuhanje i odvod pare moraju biti potpuno isključeni i hladni kako ne bi došlo do ozljeda (vidi „6.2 Uključivanje/isključivanje sustava“).
- Redovito čišćenje i održavanje jamče dugi vijek trajanja i optimalan rad.
- ▶ Pridržavajte se sljedećih ciklusa čišćenja i održavanja:

Dijelovi	Ciklus čišćenja
Gumb za upravljanje:	
Prsten gumba / kućište gumba	odmah nakon svakog prljanja
Ploče za kuhanje:	
Ploča za kuhanje	Odmah nakon svakog prljanja temeljito uobičajenim sredstvima za čišćenje

Tablica 7.1 Ciklusi čišćenja

7.1 Sredstva za čišćenje

- i** Uporaba agresivnih sredstava za čišćenje i hrapavo dno posude mogu oštetiti površinu i uzrokovati tamne mrlje.
- ▶ Nikad ne upotrebljavajte parni čistač, grube spužve, abrazivna sredstva ni kemijski agresivna sredstva za čišćenje (npr. sprej za pećnice).
- ▶ Sredstvo za čišćenje nikako ne smije sadržavati pijesak, sodu bikarbonu, kiselinu, lužinu ili kloride.

7.1.1 Sredstva za čišćenje za staklokeramičke ploče za kuhanje

Za čišćenje ploče za kuhanje potreban je posebni strugač za čišćenje staklokeramičkih površina i prikladno sredstvo za čišćenje.

7.2 Čišćenje ploča za kuhanje

7.2.1 Čišćenje staklokeramičkih ploča za kuhanje

- ▶ Provjerite je li ploča za kuhanje isključena (vidi „6.2 Uključivanje/isključivanje sustava“).
- ▶ Pričekajte dok se sve zone za kuhanje ne ohlade.
- ▶ Uklonite svu grubu prljavštinu i ostatke hrane s ploče za kuhanje strugačem za čišćenje staklokeramičkih površina.
- ▶ Stavite sredstvo za čišćenje na hladnu ploču za kuhanje.
- ▶ Istrljajte sredstvo za čišćenje kuhinjskim papirom ili čistom krpom.
- ▶ Obrišite ploču za kuhanje mokrom krpom.
- ▶ Obrišite ploču za kuhanje čistom suhom krpom.

Ako je ploča za kuhanje vruća:

- ▶ Zalijepljene otopljene ostatke plastike, aluminijske folije i šećera odn. slatkih jela odmah uklonite s vruće zone za kuhanje strugačem za čišćenje staklokeramičkih površina da ne zagore.

Jaka zaprljanja

- ▶ Uklonite krupnu prljavštinu i mrlje (mrlje od kamenca, sedefaste sjajne mrlje) sredstvom za čišćenje dok je ploča za kuhanje još topla.
- ▶ Ostatke jela koje je prekipjelo omekšajte mokrom krpom.
- ▶ Uklonite ostatke prljavštine strugačem za čišćenje staklokeramičkih površina.
- ▶ Zrnate komadiće hrane, mrvice i slično koje padnu na ploču za kuhanje tijekom uobičajenog rada u kuhinji uvijek odmah uklonite kako se površina ne bi ogrebala.

Promjene površine u boji i sjajna mjesta ne predstavljaju oštećenja ploče za kuhanje. Oni ne utječu negativno na funkciju ploče za kuhanje i stabilnost staklokeramike.

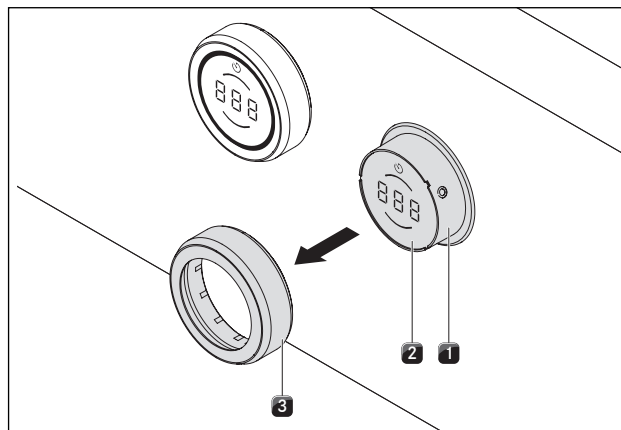
Promjene površine u boji na ploči za kuhanje nastaju zbog zagorelih ostataka hrane koji nisu uklonjeni.

Sjajna mjesta nastaju kao posljedica struganja dna posude o površinu ploče, pogotovo kada se upotrebljava posude s aluminijskim dnom ili neprikladna sredstva za čišćenje. Vrlo ih je teško ukloniti.

7.3 Održavanje ploča za kuhanje

- ▶ Ne upotrebljavajte ploču za kuhanje kao radnu površinu ili površinu za odlaganje.
- ▶ Nemojte gurati ili povlačiti posude po ploči za kuhanje.
- ▶ Uvijek podignite lonce i tave.
- ▶ Održavajte ploču za kuhanje čistom.
- ▶ Odmah uklonite sve vrste prljavštine.
- ▶ Upotrebljavajte samo posude za kuhanje koje je prikladno za uređaj (vidi „4.2 Opis uređaja za ploču za kuhanje“).

7.4 Čišćenje gumba za upravljanje



Prikaz 7.1 Skidanje prstena gumba

- [1] Kućište gumba
- [2] Površina osjetljiva na dodir
- [3] Prsten gumba

Čišćenje prstena gumba

i Prsteni gumba ne smiju se prati u perilici posuđa.

Prsten gumba može se očistiti samo ručno.

- ▶ Skinite prsten gumba s kućišta gumba.
- ▶ Upotrijebite sredstva za čišćenje koja otapaju masnoće.
- ▶ Isperite prsten gumba vrućom vodom.
- ▶ Očistite prsten gumba mekom četkom.
- ▶ Nakon čišćenja dobro isperite prsten gumba.
- ▶ Pažljivo osušite prsten gumba.
- ▶ Prsten gumba ponovno postavite na kućište gumba.

Čišćenje površine osjetljive na dodir i kućišta gumba

- ▶ Skinite prsten gumba.
- ▶ Očistite površinu osjetljivu na dodir i kućište gumba mekom, vlažnom krpom.
- ▶ Pažljivo osušite površinu osjetljivu na dodir i kućište gumba.
- ▶ Prsten gumba postavite na kućište gumba.

8 Uklanjanje smetnji

► Obratite pozornost na sve sigurnosne napomene i upozorenja (vidi „2 Sigurnost“).

Situacija tijekom rukovanja	Uzrok	Rješenje
Ploča za kuhanje ne može se uključiti.	Nedostaje prsten gumba.	Prsten gumba postavite na gumb za upravljanje.
	Osigurač ili automatski osigurač instalacije stana ili kuće je neispravan.	Zamijenite osigurač. Ponovno uključite automatski osigurač.
	Osigurač ili automatski osigurač više je puta iskočio.	Obavijestite servisnu službu BORA.
	Prekinuta je opskrba strujom.	Pozovite električara da provjeri opskrbu strujom.
Stvaraju se neugodni mirisi i para tijekom rada nove ploče za kuhanje.	Normalna pojava kod novih uređaja.	Pričekajte da prođe nekoliko sati rada. Ako i dalje nastaju neugodni mirisi, obavijestite servisnu službu BORA.
	Ventilator radi i nakon isključivanja	Ventilator radi sve dok se ploča za kuhanje ne ohladi, a zatim se automatski isključuje.
Zona za kuhanje ili cijela ploča za kuhanje automatski se isključuju.	Jedna zona za kuhanje radi predugo.	Ponovno uključite zonu za kuhanje (vidi „Rukovanje odvodom pare“).
	Aktivirala se zaštita od pregrijavanja.	(vidi „4.3 Sigurnosni uređaji“).
Maksimalna razina snage automatski se prijevremeno prekida.	Aktivirala se zaštita od pregrijavanja.	(vidi „4.3 Sigurnosni uređaji“).
Prikaz gumba za upravljanje L.	Zaštita za djecu je uključena.	Isključite zaštitu za djecu (vidi „Zaštita za djecu (funkcija sustava)“).
Prikaz gumba za upravljanje r.	Trajno je aktiviran (8 s) gumb za upravljanje ili je gumb za upravljanje zaprljan.	Pustite odnosno očistite gumb za upravljanje.
Prikaz gumba za upravljanje E0 19.	Greška pri određivanju vrijednosti površine osjetljive na dodir.	Izvucite preklopni prsten i vratite ga.
		Izvršite drugu naredbu dodirrom. Nazovite servisnu službu BORA.
Prikaz gumba za upravljanje E002, E02 1, E05 7, E082, E083	Previsoka temperatura	Ostavite ploču za kuhanje da se ohladi

Tablica 8.1 Uklanjanje smetnji

Potvrdite grešku dodirnom naredbom na gumbu za upravljanje.

- U svim drugim slučajevima obavijestite servisnu službu BORA (vidi „10 Jamstvo, tehnički servis, rezervni dijelovi, pribor“) i navedite prikazani broj greške i tip uređaja.
- Nakon uklanjanja smetnje pokušajte ponovno i provjerite je li smetnja uklonjena.
- U slučaju svih ostalih smetnji ponovno pokrenite sustav.
- Kao zadnju mogućnost kratkotrajno prekinite dovod struje.

i Ploče za kuhanje mogu tijekom ili nakon prekida dovoda struje još uvijek biti vruće. Na pločama za kuhanje PKCH3, PKCB3 i PKG3 se nakon prekida dovoda struje ne prikazuje preostala toplina, čak i ako su prije bile uključene i ako su polja za kuhanje još uvijek vruća.

- U slučaju čestih smetnji obavijestite servisnu službu BORA (vidi „10 Jamstvo, tehnički servis, rezervni dijelovi, pribor“) i navedite prikazani broj greške i tip uređaja.

9 Stavljanje izvan pogona, demontaža i zbrinjavanje

- ▶ Obratite pozornost na sve sigurnosne napomene i upozorenja (vidi „2 Sigurnost“).
- ▶ Obratite pozornost na isporučene upute proizvođača.

9.1 Stavljanje izvan pogona

Stavljanje izvan pogona znači konačno stavljanje izvan pogona i demontažu. Nakon stavljanja izvan pogona uređaj se može ugraditi u druge elemente namještaja, privatno preprodati ili zbrinuti.

i Demontažu i zatvaranje strujnog i plinskog priključka smiju provesti samo ovlašteni stručnjaci.

- ▶ Prije stavljanja izvan pogona isključite uređaj (vidi upute za uporabu)
- ▶ Odvojite uređaj od opskrbe strujom.

9.2 Demontaža

U svrhu demontaže uređaj mora biti pristupačan i odvojen od opskrbe strujom.

- ▶ Otpustite pričvrstne elemente uređaja.
- ▶ Uklonite silikonske fuge.
- ▶ Odozgo izvadite uređaj iz radne ploče.
- ▶ Uklonite ostale dijelove pribora.
- ▶ Zbrinite stari uređaj i prljavi pribor kako je opisano pod točkom „Ekološko zbrinjavanje.“

9.3 Ekološko zbrinjavanje

Zbrinjavanje transportne ambalaže

i Ambalaža štiti uređaj od transportnih oštećenja. Materijali za ambalažu odabrani su prema ekološkim principima koji olakšavaju zbrinjavanje te se stoga mogu reciklirati.

Vraćanje ambalaže u ciklus materijala štedi sirovine i smanjuje količinu otpada. Specijalizirani trgovac uzet će ambalažu natrag.

- ▶ Predajte ambalažu specijaliziranom trgovcu ili
- ▶ Zbrinite ambalažu na stručan način i uzmite u obzir regionalne propise.

Zbrinjavanje starog uređaja



Električni uređaji označeni ovim znakom nakon isteka roka uporabe ne pripadaju u kućni otpad. Moraju se zbrinuti na sakupljalištu za recikliranje električnih ili elektroničkih uređaja. Informacije o tome po potrebi daje gradska ili općinska uprava.

Električni i elektronički stari uređaji sadrže još puno vrijednih materijala. No, sadrže i štetne materijale koji su bili nužni za njihov rad i sigurnost. Ti materijali mogu biti štetni za ljudsko zdravlje i okoliš ako se bace u kućni otpad ili ako se njima pogrešno rukuje.

- ▶ Ni u kojem slučaju ne bacajte stari uređaj u kućni otpad.
- ▶ Odnosite uređaj na regionalno sakupljalište za povrat i iskorištavanje električnih i elektroničkih ugradbenih dijelova i drugih materijala.

10 Jamstvo, tehnički servis, rezervni dijelovi, pribor

- ▶ Obratite pozornost na sve sigurnosne napomene i upozorenja (vidi „2 Sigurnost“).

10.1 Jamstvo proizvođača tvrtke BORA

Tvrtka BORA svojim krajnjim kupcima za svoje proizvode daje jamstvo proizvođača na 2 godine. Ovo jamstvo vrijedi za krajnjeg kupca dodatno uz zakonske zahtjeve za nedostacima za prodavatelje naših proizvoda.

Jamstvo proizvođača vrijedi za sve BORA proizvode kupljene kod ovlaštenih BORA trgovaca ili trgovaca koje je tvrtka BORA obučila, uz iznimku onih proizvoda koje je tvrtka BORA označila kao univerzalne artikle ili artikle dodatnog pribora.

Jamstvo proizvođača započinje kada ovlašteni BORA trgovac preda krajnjem kupcu BORA proizvod te vrijedi 2 godine. Krajnji kupac može prijavom na www.bora.com/registration produžiti jamstvo proizvođača.

Jamstvo proizvođača podrazumijeva da profesionalnu ugradnju (prema uputama BORA priručnika za ventilaciju i uputa za uporabu koji su aktualni u vrijeme montaže) BORA proizvoda obavlja ovlašteni BORA trgovac. Krajnji se kupac tijekom korištenja mora pridržavati uputa i napomena iz upute za uporabu.

Da bi iskoristio jamstvo, krajnji kupac mora svojem trgovcu ili izravno tvrtki BORA prijaviti nedostatak te računom dokazati kupnju. Ako želi, krajnji kupac može dokaz o kupnji dostaviti prijavom na www.bora.com.

BORA jamči da su svi BORA proizvodi bez materijalnih i proizvodnih grešaka. Greška mora već postojati u trenutku isporuke krajnjem kupcu. Prilikom korištenja prava na jamstvo, jamstvo ne počinje teći ispočetka.

BORA će popraviti ili zamijeniti nedostatke BORA proizvoda po vlastitom nahođenju. Sve troškove za uklanjanje nedostataka koji podliježu jamstvu proizvođača snosi tvrtka BORA.

Jamstvo proizvođača tvrtke BORA izričito ne pokriva:

- BORA proizvode koje nisu kupljeni kod ovlaštenih BORA trgovaca ili trgovaca koje je tvrtka BORA obučila
- Oštećenja nastala nepoštivanjem uputa za uporabu (odnosi se i na održavanje te čišćenje proizvoda). Ona predstavljaju nenamjensku uporabu.
- Oštećenja koja su nastala zbog normalne istrošenosti poput, primjerice, tragova korištenja na ploči za kuhanje
- Oštećenja nastala vanjskim djelovanjem (štete nastale prilikom transporta, ulaz kondenzata, elementarne štete poput udara munje)
- Oštećenja nastala popravcima ili pokušajima popravaka koje nije vršila tvrtka BORA ili osobe koje je BORA ovlastila
- Oštećenja staklokeramike
- Kolebanja napona
- Posljedične štete ili zahtjevi za naknadu štete koji prelaze nedostatak
- Oštećenja plastičnih dijelova

Jamstvo ne ograničava zakonske zahtjeve, poput osobitih zakonskih zahtjeva za nedostatke ili jamstva proizvođača. Ako neki nedostatak ne ulazi u jamstvo proizvođača, krajnji klijent može kontaktirati tehničku službu tvrtke BORA, no mora sam snositi troškove.

Na ove jamstvene uvjete primjenjuje se pravo Savezne Republike Njemačke.

Možete nas kontaktirati putem:

- telefona: +800 7890 0987 od ponedjeljka do petka između 08:00 – 18:00 i petkom između 08:00 – 17:00
- e-pošte: info@bora.com

10.2 Servisna služba

BORA servisna služba:

vidi poledinu uputa za uporabu i montažu



- ▶ Ako dođe do smetnji koje ne možete sami ukloniti, obavijestite specijaliziranog BORA trgovca ili BORA servisnu službu.

BORA servisna služba treba tipsku oznaku i tvornički broj uređaja (broj s datumom proizvodnje).

Oba podatka nalaze se na tipskoj pločici na poledini uputa i na dnu uređaja.

10.3 Rezervni dijelovi

- ▶ Za popravke upotrebljavajte samo originalne rezervne dijelove.
- ▶ Popravke smije izvršiti samo BORA servisna služba.

i Rezervne dijelove možete nabaviti kod specijaliziranog BORA trgovca i u online servisu tvrtke BORA na adresi www.bora.com/service ili pod navedenim servisnim brojem.

10.4 Pribor

- BORA Pro prsten gumba PKR3
- BORA Pro prsten gumbaAll Black PKR3AB

Poseban pribor za staklokeramičke ploče za kuhanje:

- BORA strugač za staklokeramiku UGS

11 Bilješke:

Tipska pločica:
(molimo nalijepiti)

Upute za uporabu i montažu:

Original

Prijevod

Proizvođač: BORA Vertriebs GmbH & Co KG

Nije dopušteno prosljeđivanje i umnožavanje ovog dokumenta te prodaja i objavljivanje njegova sadržaja, osim ako to nije izričito odobreno.

Ove upute za uporabu i montažu izrađene su s posebnom pažnjom. Ipak se može dogoditi da naknadne tehničke izmjene nisu nadopunjene, odnosno da odgovarajući sadržaji nisu prilagođeni. Ispričavamo se ako dođe do toga. Nadopunjenu verziju možete zatražiti preko servisne službe BORA. Moguće su tiskarske greške.

© BORA Vertriebs GmbH & Co KG

Sva prava pridržana.

D
BORA Lüftungstechnik GmbH
Rosenheimer Str. 33
83064 Raubling
Njemačka
T +49 (0) 8035 / 9840-0
F +49 (0) 8035 / 9840-300
info@bora.com
www.bora.com

A
BORA Vertriebs GmbH & Co KG
Innstraße 1
6342 Niederndorf
Austrija
T +43 (0) 5373 / 62250-0
F +43 (0) 5373 / 62250-90
mail@bora.com
www.bora.com

INT
BORA Holding GmbH
Innstraße 1
6342 Niederndorf
Austrija
T +43 (0) 5373 / 62250-0
F +43 (0) 5373 / 62250-90
mail@bora.com
www.bora.com

AU NZ
BORA APAC Pty Ltd
100 Victoria Road
Drummoyne NSW 2047
Australija
T +61 2 9719 2350
F +61 2 8076 3514
info@boraapac.com.au
www.bora-australia.com.au

