

This file has been cleaned of potential threats.

If you confirm that the file is coming from a trusted source, you can send the following SHA-256 hash value to your admin for the original file.

a9af3d5a1ea9727b678a2cd382253e39742ec33b8f62d190cb9b6e8479a8891d

To view the reconstructed contents, please SCROLL DOWN to next page.



BORA Professional 3.0 הוראות הפעלה למערכת HE

קולט אדים בכיריים וכיריים



P3XUMHE-100

www.bora.com

תוכן העניינים

18	מאפיינים וסקירת הפונקציות	5	מידע כללי	1
19	פונקציות והפעלה	6	אחריות.....	1.1
19.....	שימוש בכפתורי הבקרה.....	6.1	תוקף הוראות ההפעלה וההתקנה.....	1.2
19.....	- שימוש בטבעת כפתור הבקרה.....		תאימות המוצר.....	1.3
19.....	- הפעלת משטח המגע.....		תנאי פרטיות.....	1.4
19	הדלקה/כיבוי של המערכת.....	6.2	הצגת המידע.....	1.5
19.....	- הדלקה.....			
19.....	- כיבוי.....			
20	שימוש בקולט האדים.....	6.3	בטיחות	2
20.....	הערות הפעלה כלליות לקולט האדים בכיריים.....	6.3.1	שימוש הולם בהתאם ליעוד.....	2.1
20.....	קביעת עוצמת מאוורר.....	6.3.2	אנשים עם מגבלות.....	2.2
20.....	דרגת הגברה של קולט האדים.....	6.3.3	הוראות בטיחות כלליות.....	2.3
20.....	המשך פעולה אוטומטי.....	6.3.4	הוראות בטיחות להפעלה.....	2.4
20	תפריט הפונקציות של קולט האדים בכיריים.....	6.4	הוראות בטיחות ניקוי וטיפוח.....	2.5
21.....	- פתיחת תפריט הפונקציות.....		הוראות בטיחות לתקון, שירות וחלקי חילוף.....	2.6
21.....	שאיבת אדים אוטומטית.....	6.4.1		
21.....	- הפעלת שאיבת האדים האוטומטית.....			
21	ביטול שאיבת האדים האוטומטית.....	6.4.2	דירוג צריכת אנרגיה	3
21.....	טיימר קצר / טיימר ביצים (פונקציית מערכת).....	6.4.2	תיאור המכשיר	4
21.....	- הפעלת הטיימר הקצר (טיימר ביצים).....		תיאור הדגם.....	4.1
21	כוונון זמן והפעלת הטיימר הקצר (טיימר ביצים).....	6.4.3	- קולטי אדים בכיריים BORA Professional 3.0.....	4.1
22.....	- הזמן חלף.....		- כיריים BORA Professional 3.0.....	4.2
22.....	- הפסקת הטיימר הקצר (טיימר ביצים) לפני סיום.....		כפתור בקרה.....	4.2
22	נעילת בטיחות בפני ילדים (פונקציית מערכת).....	6.4.3	- עקרון ההפעלה.....	4.2
22.....	הפעלה קבועה של נעילת הבטיחות בפני ילדים.....		- מבנה.....	
22	ביטול נעילת הבטיחות בפני ילדים לבישול.....	6.4.4	- רכיבי הפעלה.....	4.3
22.....	ביטול קבוע של נעילת הבטיחות בפני ילדים.....		- תצוגה בכפתור הבקרה.....	4.3.1
23.....	פונקציית ניקוי של קולט האדים בכיריים.....	6.4.4	- שיוך כפתורי הבקרה.....	4.3
23.....	- הפעלת פונקציית הניקוי של קולט האדים בכיריים.....		תיאור קולט האדים בכיריים.....	4.3
23.....	- סגירת מכסה השאיבה עבור תהליך בישול.....		- גרסאות התקנה.....	4.3.1
23.....	- ביטול פונקציית הניקוי של קולט האדים בכיריים.....		- תצוגה וסמלים של קולט האדים בכיריים.....	4.3.1
23	משך החיים של המסנן ותצוגת שירות של המסנן	6.4.5	- מבנה קולטי האדים בכיריים.....	4.3.1
23.....	(רק במצב סחרור אוויר).....		- קולט אדים בכיריים PKA3/PKA3AB.....	4.3.1
23.....	- הצגת משך החיים הנותר של המסנן.....		- מערכת קולט אדים בכיריים PKAS3/PKAS3AB.....	4.3.1
23.....	- איפוס משך החיים של המסנן לפני סיום.....		- רכיבי מסנן השומנים.....	4.3.2
24.....	ביטול תצוגת שירות המסנן עבור תהליך בישול אחד.....		מערכת חיישנים.....	4.3.2
24.....	- איפוס תצוגת שירות המסנן.....		ממשק עבור מכשירים חיצוניים.....	4.3.3
24	תפעול הכיריים.....	6.5	ממשק שירות USB.....	4.3.4
24.....	הערות הפעלה כלליות לכיריים.....	6.5.1	תיאור הכיריים.....	4.4
24.....	הוראות שימוש מיוחדות לגריל Tepan מפלדת אל-חלד PKT3.....	6.5.2	- תצוגות וסמלים.....	4.4
25.....	קביעת דרגת העוצמה של אזור הבישול.....	6.5.3	- מבנה ומידות של אזורי הבישול.....	4.4.1
25.....	- הגברת עוצמה.....		- אופן הפעולה של כיריים אינדוקציה (PKI3, PKI3, PKI3).....	4.4.1
25.....	- הפחתת עוצמה.....		- דרגות עוצמה.....	4.4.1
25.....	- קביעת הטמפרטורה בגריל Tepan מפלדת אל-חלד דגם PKT3.....		- כלי בישול מתאימים.....	4.4.1
25.....	דרגת עוצמה באזורי הבישול.....	6.5.4	- רעשי הפעלה.....	4.4.1
25.....	פונקציית גישור (רק ב-PKF13 וב-PKT3).....	6.5.5	אופן הפעולה של כיריים Hyper וכיריים HiLight.....	4.4.2
25	הפעלת פונקציית הגישור.....	6.5.5 (PKC3, PKCB3, PKCH3).....	4.4.2
26.....	ביטול פונקציית הגישור.....		- דרגות עוצמה.....	4.4.2
26.....	פונקציית השהיה (פונקציית מערכת).....	6.5.6	- כלי בישול מתאימים.....	4.4.2
26.....	זיהוי סירים (רק בדגמים PKF13, PKI3, PKI3).....	6.5.7	אופן הפעולה של גריל Tepan מפלדת אל-חלד PKT3.....	4.4.3
			- ויסות העוצמה וטווחי טמפרטורה.....	4.4.3
			מנגנוני בטיחות.....	4.5
			- מניעת היחמדות.....	4.5
			- כיבוי בטיחותי.....	4.5
			- תצוגת שארית חום.....	4.5
			- הגנה מפני התחממות יתר.....	4.5
			- נעילת בטיחות בפני ילדים.....	4.5

34	ניקוי ותחזוקה	8	26	תפריט פונקציות	6.6
34	תכשירי ניקוי ואמצעי ניקוי	8.1	27	- פתיחת תפריט הפונקציות	
34	- אמצעי ניקוי עבור כיריים מזכוכית קרמית		27	6.6.1	הוספת מעגלי חימום - 2 מעגלים, 3 מעגלים, אזור צלייה אליפטי (רק בדגמים PKCH3, PKCB3, PKC3) ...
34	- אמצעי ניקוי עבור גריל Tepan מפלדת אל-חלד				
34	ניקוי קולט האדים	8.2			
34	- עמדת ניקוי של מכסה השאיבה		27		
34	- פירוק מכסה השאיבה, מסנן השומנים ואגן המסנן		27	6.6.2	פונקציית שמירת חום גמישה (לא בדגם PKT3)
35	- התקנת מכסה השאיבה, מסנן השומנים ואגן המסנן		27		
35	- הסרת אגן התחזוקה		27		
35	- התקנת אגן התחזוקה		28		
35	- ניקוי הרכיבים		28	6.6.3	פונקציית טיימר/כיבוי אוטומטי (לא בדגם PKT3)
36	- סיום הניקוי של קולט האדים		28		
36	החלפת מסנן סחרור האוויר	8.2.1	28		
36	ניקוי הכיריים	8.3	28		
36	ניקוי כיריים מזכוכית קרמית	8.3.1	28		
36	ניקוי פני השטח של גריל Tepan מפלדת אל-חלד	8.3.2	29		
37	טיפול הכיריים	8.4	29		
37	ניקוי כפתורי הבקרה	8.5	29	6.6.4	הרתחה אוטומטית (לא בדגם PKT3)
37	- ניקוי טבעת הכפתור		29		
37	- ניקוי משטח המגע ובית כפתור הבקרה		29		
			29		
			29		
			29		
			29		
			30	6.6.5	פונקציית ניקוי (רק בדגם PKT3)
			30		
			30		
38	תיקון תקלות	9			
38	תיקון תקלות בקולט האדים בכיריים	9.1			
39	תיקון תקלות בכיריים	9.2			
40	אחריות, שירות טכני, חלקי חילוף, אביזרים	10	31	תפריט התצורה	7
40	אחריות יצרן של BORA	10.1	31	- סקירת התפריט	
40	הארכת אחריות	10.1.1	31	תפעול התפריט	7.1
40	שירות	10.2	31	- פתיחת תפריט	
40	חלפים	10.3	31	- בחירה ואישור של פריט בתפריט	
40	אביזרים	10.4	31	- קביעת הגדרות וכוונונים, אישור ושמירה	
			31	- סגירת תפריט	
41	הערות	11	31	הפעלה ראשונית	7.2
			31	הגדרת תצורה בסיסית	7.2.1
				- פריט התפריט C3: מצב יציאת אוויר או סחרור אוויר (כולל בחירת יחידת המסנן)	
			31	- פריט התפריט C4: פעולה עם או ללא יחידת יציאה בקיר (רק במצב יציאת אוויר)	
			32	- פריט התפריט CA: מספר המאווררים המותקנים	
			32	תיאור פריטי התפריט הנוספים	7.3
			32	- פריט התפריט CB: עוצמת הצלילים	
			32	- פריט התפריט C1: מצב הדגמה	
			32	- פריט התפריט C2: מהירות מנועי מכסה השאיבה	
			32	- פריט התפריט CS: הפעלה ידנית של מנועי מכסה השאיבה	
			32	- פריט התפריט CE: שינוי ערכי PWM של המאווררים	
			32	- פריט התפריט CF: התקנת הכיריים השמאליות 0°/180°	
			33	- פריט התפריט CF: התקנת הכיריים הימניות 0°/180°	
			33	- פריט התפריט CG: הפעלה/השבתה של פונקציית ההשהיה	
			33	- פריט התפריט CH: עדכון תוכנה	
			33	- פריט התפריט CI: ייצוא נתונים	
			33	- פריט התפריט CD: תצוגת גרסאות התוכנה	

1 מידע כללי

1.5 הצגת המידע

במדריך זה נעשה שימוש אחיד בעיצוב, במספור, בסמלים, באזהרות, במונחים ובקיצורים כדי שהשימוש בהוראות אלה יהיה קל ובטוח. המונח, מכשיר' מתייחס לכיריים, לקולטי אדים כמו גם לכיריים עם קולט אדים.

הנחיות הפעולה מסומנות באמצעות חץ:

◀ בצע את כל הפעולות בהתאם להנחיות ולפי הסדר המצוין.

רשימות פריטים מסומנות באמצעות נקודות בתחילת השורה:

- פריט 1
- פריט 2

i מידע' מציין הוראות מיוחדות, שמחובתך לפעול על פיהן תמיד.

הוראות בטיחות ואזהרות

הוראות הבטיחות והאזהרות במדריך זה מודגשות בעזרת סמלים ומילות אזהרה.

מבנה הוראות הבטיחות והאזהרות הוא:

⚠ סמל אזהרה ומילת אזהרה!

סוג ומקור הסכנה

תוצאות במקרה של התעלמות מהאזהרה

◀ אמצעים שיש לנקוט למניעת הסכנה

בהקשר זה חלים הדברים הבאים:

- סימני אזהרה מפנים את תשומת הלב לסכנה מוגברת לפגיעה.
- מילת האזהרה מציינת את חומרת הסכנה.

הרהזא ילמס	הרהזא תולימ	ווכיס
	הנכס	תומלעתה. תידיימ הנכס ינפמ הרהזא תועיצפ וא תוומ סורגל הלולע הנממ תושק.
	הרהזא	ןכוסמ תויהל לולעש בצמ ינפמ הרהזא וא תוומ סורגל הלולע הנממ תומלעתה תושק תועיצפ.
	תוריהז	ןכוסמ תויהל לולעש בצמ ינפמ הרהזא תועיצפ סורגל הלולע הנממ תומלעתה שוכר יקזב וא תולק.

טבלה 1.1 משמעות סמלי האזהרה ומילות האזהרה

הוראות אלה מכילות הנחיות חשובות למניעת פגיעות ולהגנה מפני זקקים למכשיר.

קרא בעיון הוראות אלה לפני ההתקנה או ההפעלה הראשונה של המכשיר.

בנוסף להוראות אלה ישנם מסמכים נוספים חשובים.

קרא בעיון את כל התיעוד והמסמכים שצורפו למכשיר בעת המשלוח והקפד לפעול על פיהם.

את ההתקנה רשאים לבצע בעלי מקצוע מוסמכים בלבד, ורק תוך הקפדה על החוקים, התקנות והתקנים והתקפים. יש לציית לכל הוראות הבטיחות והאזהרות ולעקוב בקפידה אחר שלבי התהליכים המתוארים בהוראות ההפעלה.

1.1 אחריות

החברות BORA Vertriebs GmbH & Co KG, BORA Holding GmbH ו-BORA APAC Pty Ltd - BORA Lüftungstechnik GmbH - להלן BORA - אינן נושאות באחריות לנזקים שנגרמים עקב התעלמות או דלדול במצוין במסמכים המסופקים עם המכשיר! לכן BORA לא תישא בכול אחריות לנזקים הנגרמים עקב התקנה לא כנונה ועקב אי-ציות להוראות הבטיחות והאזהרות!

1.2 תוקף הוראות ההפעלה וההתקנה

הוראות אלה תקפות לכמה גרסאות מכשירים. לכן ייתכן שפריטי אבזור מסוימים המתוארים בו אינם קיימים במכשיר שברשותך. הפרטים באיורים המופיעים כאן עשויים להיות שונים מעט בחלק מדגמי המכשירים, ויש לראות בהם תרשימים עקרוניים בלבד.

1.3 תאימות המוצר

תקנות והנחיות

המכשירים תואמים את התקנות וההנחיות הבאות של ה-CE/EU:

תקנה לתאימות אלקטרומגנטית (EMC) 2014/30/EU

תקנת מתח נמוך (2014/35/EC)

הנחיית Ecodesign האירופית 2009/125/EC

תקנת חומרים מסוכנים 2011/65/EU

1.4 תנאי פרטיות

קולט האדים בכיריים שומר במהלך השימוש נתונים בצורה אנונימית, כגון הגדרות התפריטים שקבעת, שעות עבודה של היחידות הטכניות השונות ומספר הפונקציות שנבחרו. מלבד זאת קולט האדים בכיריים מתעד תקלות בשילוב עם מספר שעות הפעולה.

אפשר לקרוא נתונים ידנית בלבד ורק דרך קולט האדים בכיריים שלך. לכן ההחלטה נתונה בידיך.

הנתונים השמורים מאפשרים איתור ותיקון תקלות מהירים במקרה הצורך.

2 בטיחות

⚠ סכנה!

סכנת כוויה מכלי בישול חמים ומאוכל חם
ידיעות הבולטות מעבר למשטח העבודה מהוות פיתוי לשלוח אליהן ידיים.

- ◀ הרחק ילדים ממשטחי בישול חמים, או השגח עליהם ברציפות.
- ◀ אל תסובב סירים ומחבתות כך שהידיעות שלהם יבלטו מעבר לקצה משטח העבודה.
- ◀ דאג לכך שלא יתאפשר למשוך למטה סירים ומחבתות חמים.
- ◀ השתמש במקרה הצורך בסורגי הגנה לכיריים או בכיסויים לכיריים.
- ◀ השתמש רק בסורגי הגנה ובכיסויי כיריים שאושרו על ידי היצרן, אחרת קיימת סכנה לתאונה.
- ◀ כדי לבחור סורגי הגנה מתאימים לכיריים צור קשר עם משווק מורשה או עם צוות השירות של BORA.

2.3 הוראות בטיחות כלליות

⚠ סכנה!

סכנת חנק מחומרי אריזה

חומרי האריזה (כגון ביילון, קלקר) מהווים סכנת חיים לילדים.

- ◀ הקפד להרחיק חומרי אריזה מהישג ידם של ילדים.
- ◀ סלק את חומרי האריזה בדרך נאותה ובהקדם האפשרי.

⚠ סכנה!

סכנת התחשמלות או פציעה עקב משטחים פגועים

פיצוצים, סדקים או שברים בפני השטח של מכשירים (לדוגמה זכוכית קרמית פגועה), במיוחד באזור יחידת הבקרה, עלולים לחשוף את הרכיבים האלקטרוניים שמתחת או לפגוע בהם. זה עלול לגרום להתחשמלות. מלבד זאת משטח שניזוק עלול לגרום פציעות.

- ◀ אין לגעת בפני שטח שניזוקו.
- ◀ אם אתה מזהה שבר, פיצוץ או סדק, כבה מיד את המכשיר.
- ◀ נתק את אספקת החשמל למכשיר באופן בטיחותי, באמצעות מפסקי זרם, נתיכים, מפסקים אוטומטיים או מגענים.
- ◀ צור קשר עם השירות של BORA.

⚠ אזהרה!

סכנת פציעה מרכיבים שניזוקו

רכיבים שניזוקו ושאי אפשר להסיר אותם ללא כלי עבודה עלולים לגרום פציעות.

- ◀ אל תנסה לתקן או להחליף בעצמך רכיבים שניזוקו.
- ◀ צור קשר עם השירות של BORA.

המכשיר תואם לתקני הבטיחות הנדרשים. המשתמש אחראי לשימוש בטוח במכשיר, לניקוי ולטיפוח המכשיר. שימוש בלתי הולם עלול לגרום פציעות לבני אדם ונדקים לרכוש.

2.1 שימוש הולם בהתאם לייעוד

המכשיר מיועד אך ורק לצורכי הכנת מזון במשק-בית פרטיים.

המכשיר אינו מיועד:

- לשימוש במקומות פתוחים
- לחימום חדרים
- לקירור, אוורור או ייבוש האוויר בחדרים
- להצבה ושימוש במקומות ניידים, כגון כלי רכב, ספינות או מטוסים
- להפעלה באמצעות טיימר („שעון שבת") או באמצעות מערכת נפרדת להפעלה מרחוק (מלבד כיבוי חירום)
- לשימוש בגובה מעל 2000 מ' (מטרים מעל פני הים)
- שימוש אחר או שימוש החורג מהמתואר כאן ייחשב שימוש אינו בהתאם לייעוד.

i חברת BORA לא תישא באחריות לנדקים שנגרמו כתוצאה משימוש בלתי הולם או משימוש לא נכון.

כל שימוש בלתי הולם אסור!

2.2 אנשים עם מגבלות

ילדים

- ילדים החל מגיל 8 שבים רשאים להשתמש במכשיר רק תחת השגחה או לאחר שהודרכו בדבר שימוש בטוח במכשיר והבינו את הסכנות שעלולות לנבוע מהשימוש במכשיר. אסור על ילדים לשחק עם המכשיר.
- ◀ השתמש בנעילת הבטיחות בפני ילדים כדי למנוע מילדים להפעיל את המכשירים או לשנות את הגדרותיהם ללא השגחה.
- ◀ השגח על ילדים שנמצאים סמוך למכשיר.
- ◀ אל תאחסן חפצים שילדיך עשויים להתעניין בהם בארונות או במקומות אחסון שמעל למכשיר או מתחתיו. אחרת, הילדים עלולים להתפתות לטפס על המכשיר.

i לילדים אסור לבצע את עבודות הניקוי והטיפוח, אלא תחת השגחה רציפה.

אנשים בעלי יכולות גופניות, חושיות או שכליות מוגבלות

אנשים בעלי מוגבלויות גופניות, חושיות או שכליות ואנשים חסרי ניסיון או ידע רשאים להשתמש במכשיר רק תחת השגחה, או לאחר שהודרכו בדבר שימוש בטוח במכשיר והם מבינים את הסכנות שעלולות לנבוע מהשימוש במכשיר. אפשר להשתמש בנעילת הבטיחות בפני ילדים כדי למנוע את הפעלת המכשיר.

2.4 הוראות בטיחות להפעלה

- ◀ ודא שתחתיות כלי הבישול לפני השטח של המכשיר נקיים ויבשים.
- ◀ כדי למנוע שריתות ושחיקה של פני השטח של המכשיר יש להקפיד להרים תמיד את כלי הבישול ולא לגרור אותם על פני השטח.
- ◀ אין להשתמש במכשיר כמשטח להנחה.
- ◀ כבה את המכשיר לאחר השימוש.

⚠ אזהרה!

סכנת כוניה כשהמכשיר מתחמם

- ◀ מכשירים אחדים וחלקים הנוגעים בהם מתחממים במהלך השימוש (לדוגמה כיריים). לאחר הכיבוי יש להניח להם ראשית להתקרר. נגיעה במשטחים חמים עלולה לגרום לכוויות קשות.
- ◀ אין לגעת במכשירים חמים.
- ◀ שים לב לתצוגת שארית החום.

⚠ אזהרה!

סכנת כוניה ושרפה עקב חפצים חמים

- ◀ המכשיר וחלקיו הנגישים חמים מאוד במהלך השימוש ובמשך זמן ההתקררות. עצמים הנמצאים על המכשיר מתחממים מהר מאוד ועלולים לגרום כוויות קשות (זה תקף במיוחד לחפצים מתכתיים, כגון סכינים, מזלגות, כפות, מכסים או כיסויים של קולט האדים בכיריים) או להתלקח.
- ◀ אל תשאיר חפצים כלשהם על המכשיר.
- ◀ השתמש באמצעי עזר מתאימים (בכפפות מבודדות חום או מטליות מיוחדות לידיות הסירים).

⚠ אזהרה!

נזק על ידי כלי בישול חמים

- ◀ כלי בישול חמים עלולים לפגוע ברכיבים מסוימים של המכשיר.
- ◀ אל תניח כלי בישול חמים באזור תצוגת הכיריים.
- ◀ הרחק כלי בישול חמים מפיית הכניסה.

⚠ אזהרה!

- ◀ סכנת פציעה או סכנת נזק עקב רכיבים לא מתאימים או שינויים על דעת עצמך
- ◀ שימוש בחלקים לא נכונים עלול לגרום נזקים בריאותיים לבני אדם או נזק למכשיר. ביצוע שינויים במכשיר והוספה או הסרה של חלקים עלולים לפגוע בבטיחות.
- ◀ השתמש בחלקים מקוריים בלבד.
- ◀ אל תבצע שינויים, ואל תוסיף תוספות למכשיר.

⚠ אזהרה!

סכנת פציעה מנפילת רכיבים של המכשיר

- ◀ רכיבים שנופלים מהמכשיר עלולים לגרום פציעות (לדוגמה נושא הסירים, רכיבי הפעלה, כיסויים, מסנן שומנים וכן הלאה).
- ◀ לאחר שהסרת רכיבים כלשהם הנח אותם בצורה בטוחה ליד המכשירים.
- ◀ ודא שאף אחד מהרכיבים שהסרת אינו יכול ליפול.

⚠ אזהרה!

סכנת פציעה עקב עומס-יתר

- ◀ עבודה לא נכונה בעת הובלה והתקנה של מכשירים עלולה לגרום פציעות לאברי גוף ולפגל הגוף העליון.
- ◀ במקרה הצורך יש להוביל ולהתקין את המכשיר בעזרת אדם נוסף.
- ◀ יש להיעזר במקרה הצורך באמצעי עזר מתאימים, כדי למנוע נזקים או פציעות.

⚠ אזהרה!

נזקים עקב שימוש לא נכון

- ◀ אסור להשתמש בפני השטח של המכשיר כמשטח עבודה או כמשטח הנחה. זה עלול לגרום נזק למכשיר (במיוחד מעצמים קשים ומחודדים).
- ◀ אין להשתמש במכשיר כמשטח עבודה או כמשטח הנחה.
- ◀ הרחק חפצים קשים או מחודדים מפני השטח של המכשיר.

⚠ אזהרה!

- ◀ תקלות ושגיאות
- ◀ במקרה שמתרחשת תקלה או שגיאה שים לב להנחיות בפרק תיקון תקלות.
- ◀ אם מתרחשת תקלה או שגיאה שאינה מתוארת כאן, כבה את המכשיר וצור קשר עם השירות של BORA.

⚠ אזהרה!

- ◀ חיות מחמד
- ◀ הרחק חיות מחמד מהמכשיר.

הוראות בטיחות מיוחדות לעבודה במצב סחרור אוויר
 בכל תהליך בישול, משתחררת לחות לחלל האוויר. במצב סחרור אוויר מסולקת מאדי הבישול כמות מזערית בלבד של לחות.

- ◀ במצב סחרור אוויר יש להקפיד על אוורור נאות, למשל באמצעות חלון פתוח.
- ◀ שמור על תנאי אקלים רגילים ונוחים (45%-60% לחות אוויר) בחדר, למשל על-ידי פתיחת פתחי אוורור טבעי או הפעלת מערכת אוורור ביתית.
- ◀ לאחר שימוש במכשיר במצב סחרור אוויר הפעל את קולט האדים למשך כ-20 דקות בעוצמה נמוכה, או הפעל את המשך הפעולה האוטומטי.

2.4.2 הוראות בטיחות לתפעול הכיריים

- ◀ בשימוש בכירי אינדוקציה אין לסמוך על זיהוי הסירים, אלא יש להקפיד לכבות את המכשיר לאחר השימוש.

⚠ סכנה!

סכנת שרפה כאשר הכיריים פועלות ללא השגחה

- ◀ שמן או שומן עלולים להתחמם במהירות ולהתלקח.
- ◀ לעולם אין לחמם שמן או שומן ללא השגחה.
- ◀ לעולם אין לכבות שרפת שמן או שומן באמצעות מים.
- ◀ כבה את הכיריים.
- ◀ חנוק את האש, לדוגמה באמצעות מכסה של סיר או שמיכת כיבוי.

⚠ סכנה!

סכנת פיצוץ מנוזלים דליקים

- ◀ נזלים דליקים בקרבת הכיריים עלולים להתפוצץ ולגרור לפציעות חמורות.
- ◀ אין לרסס תרסיסים בקרב המכשיר כל עוד הוא פועל.
- ◀ אל תאחסן נזלים דליקים בקרבת הכיריים.

⚠ אזהרה!

סכנת כוניה עקב גלישת נזלים חמים

- ◀ בעת בישול ללא השגחה נזלים חמים עשויים לגלוש ולהישפך.
- ◀ השגח תמיד על תהליך הבישול.
- ◀ הימנע מבישול יתר.

⚠ אזהרה!

סכנת כוניה מאדים חמים

- ◀ רטיבות בין אזור הבישול לכלי הבישול עלולה לגרום לכוויות כאשר הנוזל מתאדה.
- ◀ הקפד לשמור על אזורי הבישול ותחתיות כלי הבישול יבשים.

2.4.1 הוראות בטיחות לתפעול קולט האדים בכיריים

⚠ אזהרה!

סכנת שרפה עקב שלהוב באמצעות אלכוהול (פִּלְמָבֶה)

- ◀ כאשר קולט האדים מופעל, הוא שואב שומני בישול. בעת הדלקת מאכל (flambé), שומן הבישול עלול להתלקח באש.
- ◀ נקה את קולט האדים באופן קבוע ושגרתית.
- ◀ לעולם אל תעבוד עם להבה גלויה כאשר קולט האדים מופעל.

⚠ זהירות!

סכנת פציעה כאשר מכסה השאיבה נע

- ◀ כשמכסה השאיבה החשמלי נע הוא עשוי לגרום פציעות.
- ◀ אין לשלוח ידיים לתוך קולט האדים בזמן שמכסה השאיבה נע.

⚠ זהירות!

סכנת נזק למכשיר כתוצאה משאיבת עצמים או נייר

- ◀ עצמים קטנים וקלי-משקל כגון מגבוני ניקוי מבד או מנייר עשויים להישאב על-ידי קולט האדים. הדבר עלול לגרום נזק למאוורר או לפגוע בביצועי קולט האדים.
- ◀ אל תניח עצמים או נייר על קולט האדים.
- ◀ מותר להפעיל את קולט האדים רק עם מסנן שומנים.

⚠ זהירות!

נזק עקב הצטברות שומן ולכלוך

- ◀ הצטברות שומן ולכלוך עלולה להגביל את תפקוד קולט האדים.
- ◀ לעולם אין להשתמש בקולט האדים בכיריים כשמסנן השומנים מפלדת אל-חלד אינו מותקן כהלכה.

הוראות בטיחות מיוחדות לעבודה במצב יציאת אוויר

⚠ סכנה!

סכנת מוות כתוצאה משאיפת עשן

- ◀ במצב יציאת אוויר קולט האדים בכיריים שואב את האוויר מהחלל שבו הוא מותקן ומחללים סמוכים. ללא אוורור נאות, נוצר ואקום. אם בה בעת פועל גם אח המשתמש באוויר שבחדר, גזים רעילים עלולים להישאב מהארובה או מצינור הפליטה של האח אל חללי המגורים.
- ◀ ודא שישנה אספקת אוויר נאותה תמיד.
- ◀ השתמש אך ורק בהתקני מיתוג בדוקים ומאושרים (כגון מפסק-מגע חלון מגנטי, מפסק לחץ או מפסק ואקום), לאחר שבבדקו על-ידי טכנאי מוסמך.

הוראות בטיחות מיוחדות לניקוי ולטיפוח קולט האדים בכיריים
 שמור על פתחי האוויר בארון התחתון פתוחים ונקיים.

⚠ אזהרה!

סכנת שרפה עקב הצטברויות שומן
 ניקוי לא סדיר או לא מספיק של מסנן השומנים או החלפה מאוחרת מדי של מסנן השומנים מגבירים את הסכנה לשרפה.
 נקה והחלף את המסנן במרווחי זמן סדירים.

הוראות בטיחות מיוחדות לניקוי ולטיפוח כיריים

- ⬅ השתדל לנקות את הכיריים לאחר כל שימוש.
- ⬅ נקה את הכיריים רק לאחר שהתקררו.
- ⬅ יש לנקות גריל Tepan מפלדת אל-חלד באמצעות פונקציית הניקוי.

2.6 הוראות בטיחות לתיקון, שירות וחלקי חילוף

i רק טכנאים מוסמכים, המכירים את התקנות המקומיות במדינתך ואת הנחיות חברת החשמל ומציינים להן רשאים לבצע עבודות תיקון וטיפול במכשיר.

i כל עבודה על הרכיבים החשמליים של המכשיר חייבת להתבצע על-ידי חשמלאי מוסמך בלבד.

⬅ נתק את המכשיר מהחשמל בצורה בטוחה לפני כל תיקון.

⚠ אזהרה!

סכנת פציעה או נזק עקב תיקונים לא מקצועיים
 שימוש בחלקים לא נכונים עלול לגרום נזקים בריאותיים לבני אדם או נזק למכשיר. ביצוע שינויים במכשיר והוספה או הסרה של חלקים עלולים לפגוע בבטיחות. השתמש בחלפים מקוריים בלבד לביצוע תיקונים. אל תבצע שינויים, ואל תוסיף תוספות למכשיר.

i אם כבל החשמל פגום יש להחליפו בכבל חשמל חדש מתאים. הדבר חייב להתבצע אך ורק על-ידי טכנאי שירות מורשה.

⚠ אזהרה!

סכנת כוויה עקב הפסקת חשמל
 במהלך הפסקת חשמל או לאחריה ייתכן שכיריים שפעלו קודם לכן יהיו עדיין חמות, גם אם לא מוצגת שארית חום.
 אל תיגע בכיריים כל עוד הן חמות.
 הרחק ילדים מכיריים חמות.

זהירות!

סכנת נזק ממאכלים המכילים סוכר או מלח
 מאכלים, רטבים ונוזלים המכילים סוכר או מלח הנשפכים על אזורי בישול חמים עלולים לגרום להם נזק.
 היזהר שלא לשפוך מאכלים ונוזלים המכילים סוכר או מלח על אזורי הבישול החמים.
 סלק מיד מאכלים או נוזלים המכילים סוכר או מלח שנשפכו מאזור הבישול החם.

הוראות בטיחות מיוחדות להפעלת כירי אינדוקציה

השפעה על קוצבי לב, מכשירי שמיעה ושתלים המכילים מתכות:

כיריים המופעלות באינדוקציה מחוללות שדה אלקטרומגנטי בתדר גבוה בסביבת אזורי הבישול. קרבה מיידית לאזורי הבישול עלולה להשפיע באופן שלילי על קוצבי לב, מכשירי שמיעה או שתלים המכילים מתכות או לשבש את תפקודם. שיבוש הפעולה של קוצבי לב אינה סבירה.

⬅ במקרה של ספק, פנה ליצרן ההתקן הרפואי או לרופא שלך.

2.5 הוראות בטיחות ניקוי וטיפוח

- יש לנקות את המכשיר באופן סדיר. לכלוך עלול להוביל לנזק, להגבלות בתפקוד או להתפתחות ריחות. במקרה קיצון הוא עלול אף להוביל לסכנה.
- ⬅ אם נוצר לכלוך, סלק אותו מיד.
- ⬅ כדי למנוע שריטות ושחיקה של המשטחים החיצוניים, אין לנקות את המכשיר באמצעות תכשירי ניקוי אגרסיביים.
- ⬅ במהלך הניקוי, ודא שמים אינם יכולים לחדור לתוך המכשיר. השתמש אך ורק במטלית לחה. לעולם אין להתז מים על המכשיר. חדירת מים למכשיר עלולה לגרום לנזקים!
- ⬅ אין לנקות את המכשיר באמצעות מכשיר ניקוי בקיטור. הקיטור עלול לגרום לקצר ברכיבים המוליכים חשמל ולנזקים למכשיר.
- ⬅ שים לב לכול ההנחיות בפרק „ניקוי וטיפוח“.

3 דירוג צריכת אנרגיה

2014/66 סמ' (EU) הנקתהו 2014/65 סמ' (EU) תרזובמה הנקתה יפ לע רצומ יטרפ

שם המוצר	BORA		סמל	יצרן
	PKAS3/PKAS3AB	PKA3/PKA3AB		
יחידה	ערך	ערך		
צריכת חשמל				
צריכת חשמל שנתי	kWh/a	28,0	26,3	AEC _{hood}
דירוג יעילות אנרגטית	-	A+	A++	-
מדד יעילות אנרגטית	-	39,8	35,2	EEl _{hood}
ספיקה				
יעילות הידרו-דינמית	-	34,3	36,9	FDE _{hood}
דירוג היעילות ההידרו-דינמית	-	A	A	-
זרימת אוויר מינימלית בפעולה רגילה	מ"ק/שעה	221	269	-
זרימת אוויר מקסימלית בפעולה רגילה	מ"ק/שעה	558	598	-
זרימת אוויר בפעולה בדרגה אינטנסיבית או בדרגה מהירה (דרגת הגברה)	מ"ק/שעה	670	613	Q _{max}
ספיקת אוויר נמדדת בנקודה מיטבית	מ"ק/שעה	296,7	283,7	Q _{BEP}
לחץ נמדד בנקודה מיטבית	Pa	417,0	507,3	P _{BEP}
הספק מבוא חשמלי נמדד בנקודה מיטבית	W	100	108,3	W _{BEP}
גורם התארכות זמן	-	0,8	0,7	f
תאורה				
יעילות תאורה	lx/W	*	*	LE _{hood}
דירוג יעילות תאורה	-	*	*	-
הספק נקוב של מערכת התאורה	W	*	*	W _L
עוצמת תאורה ממוצעת של מערכת התאורה על משטח הבישול	lx	*	*	E _{middle}
הפרדת שומנים				
מידת הפרדת שומנים	%	74,7	83,7	GFE _{hood}
דירוג מידת הפרדת שומנים	-	D	C	-
רמת רעש				
רמת רעש נישא באוויר בדירוג A במהירות מינימלית במצב פעולה רגילה	dB(A) re_1pW	46	47	-
רמת רעש נישא באוויר בדירוג A במהירות מקסימלית במצב פעולה רגילה	dB(A) re_1pW	67	65	-
רמת רעש נישא באוויר בדירוג A בפעולה בדרגה אינטנסיבית או בדרגה מהירה (דרגת הגברה)	dB(A) re_1pW	70	65	-
רמת לחץ קול במהירות מינימלית במצב פעולה רגילה**	dB re 20 µPa-ב LpA	34	33	-
רמת לחץ קול במהירות מקסימלית במצב פעולה רגילה**	dB re 20 µPa-ב LpA	55	52	-
רמת לחץ קול בדרגה אינטנסיבית או בדרגה מהירה (דרגת הגברה)**	dB re 20 µPa-ב LpA	58	52	-
צריכת חשמל				
צריכת חשמל במצב כבוי	W	0,18	0,18	P _o
צריכת חשמל במצב המתנה	W	*	*	P _s

טבלה 3.1 דירוג צריכת אנרגיה

* לא רלוונטי למוצר זה.

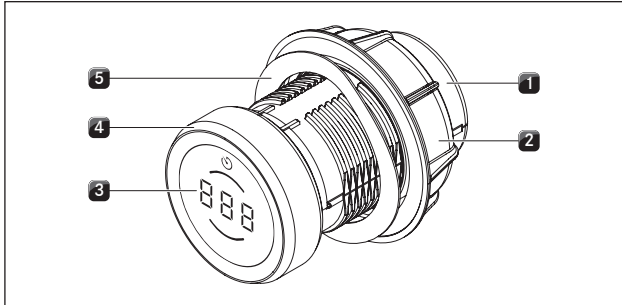
** נתון לא מחייב

רמת לחץ הקול נמדדה במרווח של 1 מ' (ירידת רמה תלוית-מרחק) על בסיס רמת הספק הקול לפי EN 60704-2-13.

4 תיאור המכשיר

◀ ציית להוראות הבטיחות ולאזהרות (ראה הפרק, בטיחות) בכול הפעלה.

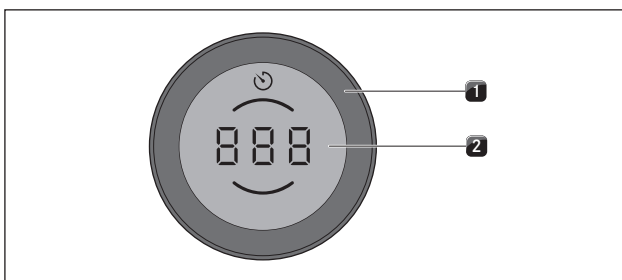
מבנה



איור 4.1 מבנה כפתור הבקרה

- [1] בית כפתור הבקרה
- [2] אום
- [3] תצוגה בכפתור הבקרה
- [4] טבעת הכפתור
- [5] קפיץ גלי

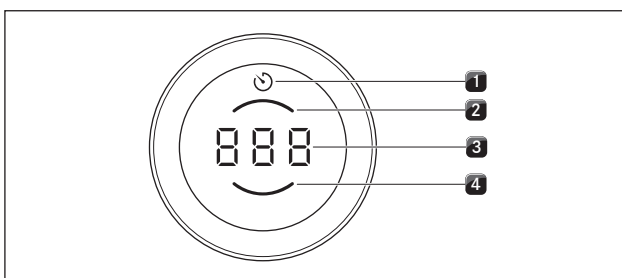
רכיבי הפעלה



איור 4.2 רכיבי הפעלה של טבעת הכפתור

- [1] טבעת הכפתור
- [2] משטח מגע

תצוגה בכפתור הבקרה



איור 4.3 רכיבי תצוגה של כפתור הבקרה

- [1] תצוגת טיימר/טיימר ביצים
- [2] תצוגת אזור בישול אחורי
- [3] תצוגה רב-תכליתית
- [4] תצוגת אזור בישול קדמי

4.1 תיאור הדגם

קולטי אדים בכיריים BORA Professional 3.0

קולטי האדים בכיריים PKA3/PKA3AB ו-PKAS3/PKAS3AB הם הרכיבים המרכזיים במערכת השלמה, ואפשר לשלב אותם עם כל הכיריים מסדרת BORA Professional 3.0.

i אפשר לחבר לכול קולט אדים עד שני כיריים.

סוג	שם מלא ותיאור
PKA3	BORA Pro – קולט אדים בכיריים (מערכת גמישה עם יחידת בקרה נפרדת)
PKA3AB	BORA Pro – קולט אדים בכיריים All Black (מערכת גמישה עם יחידת בקרה נפרדת)
PKAS3	BORA Pro – מערכת קולט אדים בכיריים עם מאוורר מובנה (מערכת קומפקטית עם יחידת בקרה מובנית ומאוורר מובנה)
PKAS3AB	BORA Pro – מערכת קולט אדים בכיריים עם מאוורר מובנה All Black (מערכת קומפקטית עם יחידת בקרה מובנית ומאוורר מובנה)

טבלה 4.1 תיאור הדגמים של קולטי האדים בכיריים

כיריים BORA Professional 3.0

דגמי הכיריים PKT3, PKCH3, PKCB3, PKC3, PKIW3, PKI3, PKFI3 ו-PKG3 הם הרכיבים המודולריים עבור מערכת BORA Professional 3.0.

סוג	שם מלא ותיאור
PKFI3	BORA Pro – כיריים בשיטת משטח אינדוקציה
PKI3	BORA Pro – כיריים אינדוקציה
PKIW3	BORA Pro – כיריים ווק אינדוקציה
PKC3	BORA Pro – כיריים HiLight 3 מעגלים / 2 מעגלים
PKCB3	BORA Pro – כיריים HiLight 3 מעגלים / אזור צלייה אליפטי
PKCH3	BORA Pro – כיריים Hyper 1 מעגל / 2 מעגלים
PKT3	BORA Pro – גריל Tepan מפלדת אל-חלד עם 2 אזורי בישול
PKG3	BORA Pro – כיריים גז

טבלה 4.2 תיאור הדגמים של הכיריים

i כירי הגז PKG3 מכילות הוראות הפעלה והתקנה נפרדות, והן אינן מתוארות כן.

4.2 כפתור בקרה

עקרון ההפעלה

קולט האדים בכיריים והכיריים מופעלים באמצעות כפתור בקרה. על ידי סיבוב טבעת הכפתור ונגיעה במשטח המגע אפשר לשלוט בדרגות העוצמה ובפונקציות.

i עקרון ההפעלה והפונקציות מוסברים בפירוט בפרק, הפעלה.

תצוגה וסמלים של קולט האדים בכיריים

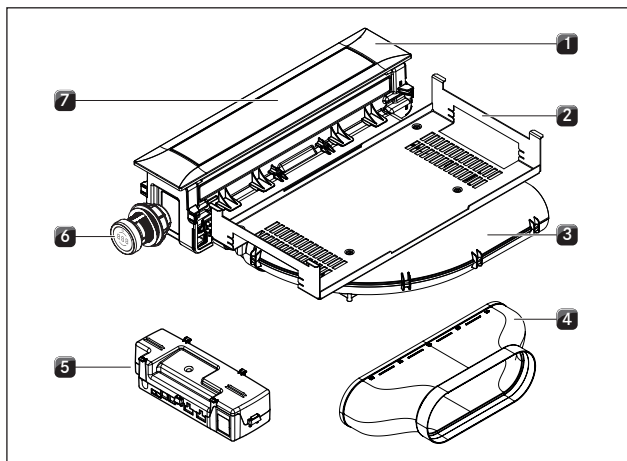
i בתצוגה בכפתור הבקרה של קולט האדים בכיריים מוצגות דרגות העוצמה של המאוורר, פונקציות שאיבת אדים וכן פונקציות מערכת.

משמעות	תצוגה בכפתור הבקרה
המכשיר יכובה	0
דרגות עוצמה	1 - 9
דרגת הגברה	P
שאיבת אדים אוטומטית	A
טיימר קצר (טיימר ביצים)	t
תצוגת זמן	00 1 - 120
נעילת בטיחות בפני ילדים	L
פונקציית השהיה	פועם
תצוגת מצב המסנן	F
תצוגת שירות המסנן	F מהבהב
המשך פעולה אוטומטי	n
עמדת ביקוי של מכסה השאיבה	c
הודעת תקלה (ראה הפרק, תיקון תקלות)	E...
תפריט התצורה	C

טבלה 4.3 תצוגת 7 קווים של קולטי האדים בכיריים

4.3.1 מבנה קולטי האדים בכיריים

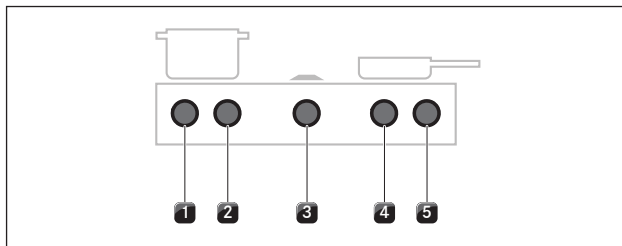
קולט אדים בכיריים PKA3/PKA3AB



איור 4.5 קולט אדים בכיריים PKA3/PKA3AB

- [1] מסגרת חיפוי
- [2] לוח התקנה
- [3] רכיב תעלה קשתי
- [4] רכיב תעלה ישר
- [5] יחידת בקרה אוניברסלית
- [6] כפתור בקרה
- [7] מכסה שאיבה

שיוך כפתורי הבקרה



איור 4.4 שיוך כפתורי הבקרה

- [1] כפתור בקרה, כיריים שמאל, אזור בישול קדמי
- [2] כפתור בקרה, כיריים שמאל, אזור בישול אחורי
- [3] כפתור בקרה של קולט האדים בכיריים
- [4] כפתור בקרה, כיריים ימין, אזור בישול קדמי
- [5] כפתור בקרה, כיריים ימין, אזור בישול אחורי

4.3 תיאור קולט האדים בכיריים

גרסאות התקנה

בהתאם לבחירתך בעת רכישת המכשיר, קולט האדים פועל באמצעות יחידת יציאת אוויר או יחידת סחרור אוויר.



מצב יציאת אוויר

האוויר שנשאב מנוקה על ידי מסנן השומנים, ולאחר מכן מוזרם החוצה דרך מערכת התעלות.

אין לנתב את יציאת האוויר:

- אל ארובת עשן או גז
- אל פתח אוורור של אח או תנור הסקה המשמש לאוורור החלל שבו המכשיר מותקן.

אם יציאת האוויר מנותבת אל ארובת עשן או גז שאינה פעילה, ההתקנה חייבת להיבדק על-ידי טכנאי גז/ארובות מוסמך ולקבל את אישורו.

i אם מפעילים את קולט האדים במערכת יציאת אוויר, אז כאשר קובעים דרגת עוצמה נמוכה הספקה השאיבה יוגבר למשך 20 השניות הראשונות (פונקציית יחידת יציאה לקיר).



ריווא רורחס בצמ

האוויר שנשאב מנוקה על ידי מסנן השומנים ומסנן פחם פעיל, ולאחר מכן מוזרם בחזרה לחלל החדר שבו המכשיר מותקן.

כדי לנטרל את ריחות הבישול במצב סחרור אוויר, יש להשתמש במסנן ריחות. מסיבות היגייניות ובריאותיות, יש להחליף אותו במרווחי הזמן המומלצים (ראה הפרק, ביקוי ותחזוקה).

i במצב סחרור אוויר, יש לדאוג לאוורור נאות על מנת לסלק לחות מהאוויר.

i אם מפעילים את קולט האדים במערכת סחרור אוויר, אז כאשר קובעים דרגת עוצמה כלשהי, זמן העבודה יוחסר אוטומטית ממשך החיים של מסנן סחרור האוויר. את משך החיים הנותן של המסנן אפשר לבדוק בתפריט הפריט A (ראה הפרק הפעלה).

4.3.2 מערכת חיישנים

קולט האדים מצויד בחיישנים באזור מכסה השאיבה ומסנן השומנים.

חיישן מיקום מכסה השאיבה

- חיישן מיקום מכסה השאיבה מזהה את המיקום של מכסה השאיבה.
- כאשר מכסה השאיבה סגור קולט האדים מושבת.
- כאשר מכסה השאיבה פתוח ניתן להשתמש בקולט האדים.
- כאשר מכסה השאיבה מפורק ניתן להשתמש בקולט האדים.

חיישן מיקום מסנן השומנים

חיישן מסנן השומנים מזהה אם מסנן השומנים מותקן נכון. אם מסנן השומנים אינו בנמצא או מותקן לא נכון קולט האדים יושבת.

i אם מסנן השומנים הוסר, לדוגמה לצורך ניקוי, מכסה השאיבה עדיין יכול להיסגר.

4.3.3 ממשק עבור מכשירים חיצוניים

אפשר להשתמש בממשק הפנימי של יחידת הבקרה עבור אפשרויות בקרה מורחבות. הוא כולל מגע Home In ומגע Home Out (ראה הוראות ההתקנה).

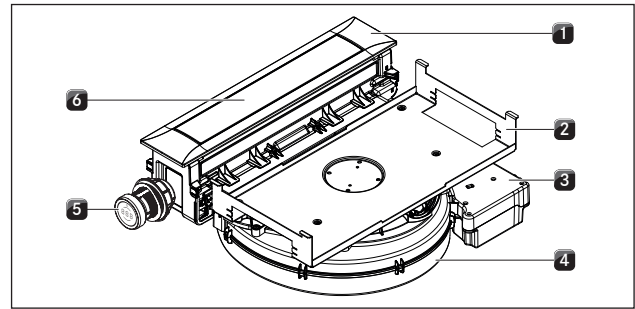
- המגע Home In יכול לשמש עבור אותות כניסה של התקני מיתוג חיצוניים (כגון מפסק-מגע חלון).
- אפשר להשתמש במגע Home-Out לצורך בקרה של ציוד חיצוני (כגון יחידת יציאה בקיר הנפתחת אוטומטית).

4.3.4 ממשק שירות USB

המערכת כוללת ממשק שירות USB. ממשק זה מתאים אך ורק להתקני אחסון בנפח גבוה (זיכרון USB). זיכרונות USB אלה צריכים להיות מפורמטים למערכת קבצים FAT32.

i ממשק ה-USB מיועד רק לעדכונים או לייצוא נתונים, ועבור תהליכים אלה הוא מקבל אספקת חשמל. טעינה של התקנים או פונקציות אחרות אינם אפשריים.

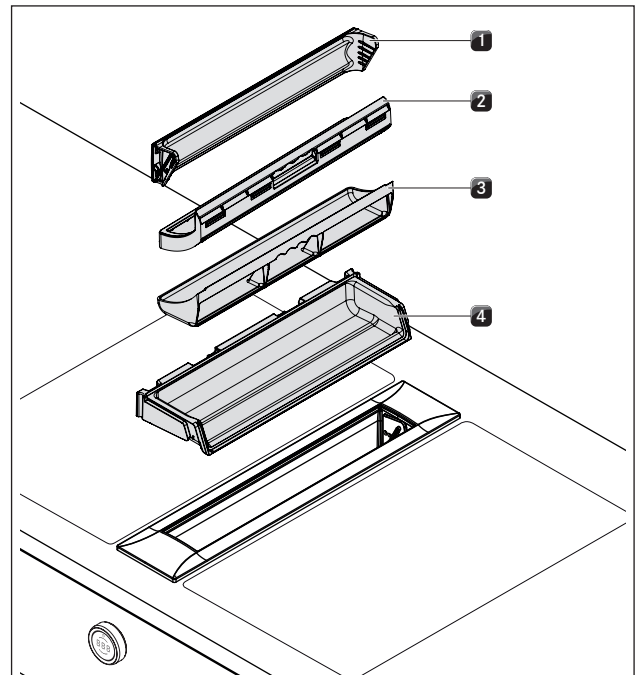
מערכת קולט אדים בכיריים PKAS3/PKAS3AB



איור 4.6 מערכת קולט אדים בכיריים PKAS3/PKAS3AB

- [1] מסגרת חיפוי
- [2] לוח התקנה
- [3] יחידת בקרה
- [4] בית המאוורר עם מאוורר
- [5] כפתור בקרה
- [6] מכסה שאיבה

רכיבי מסנן השומנים



איור 4.7 רכיבי מסנן השומנים

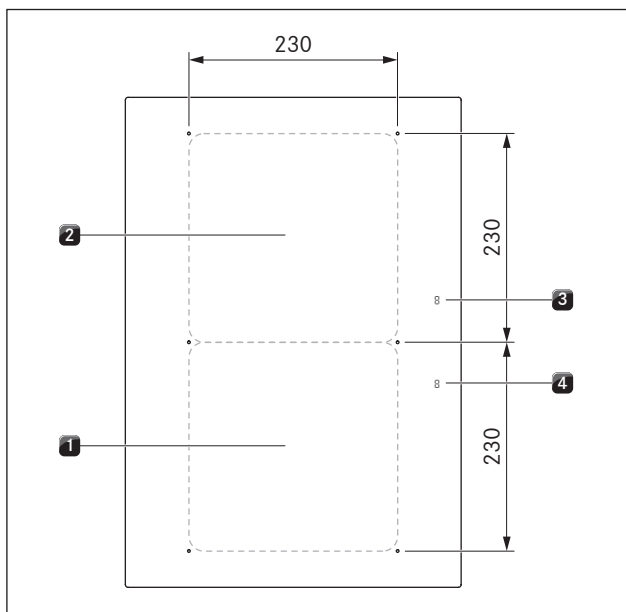
- [1] מכסה שאיבה
- [2] מסנן שומנים מפלדת אל-חלד
- [3] אגן המסנן
- [4] אגן תחזוקה

4.4 תיאור הכיריים

מבנה ומידות של אזורי הבישול

תצוגות וסמלים

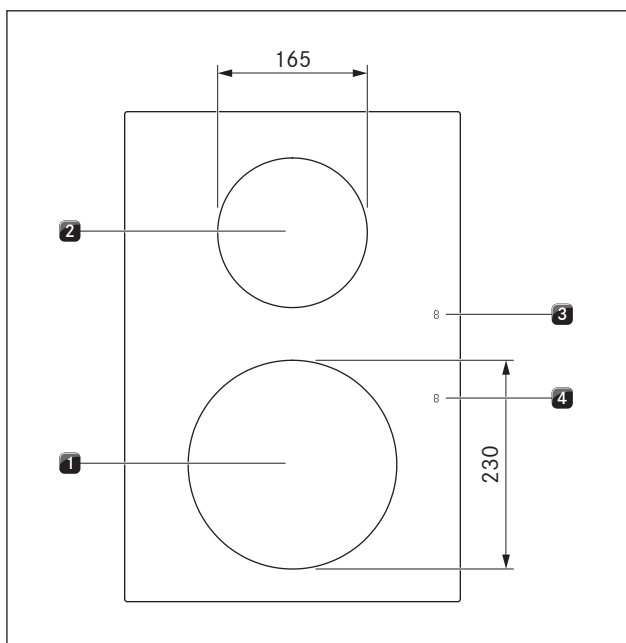
כיריים PKF13



איור 4.8 מבנה הכיריים PKF13 וגודל אזורי הבישול

- [1] אזור בישול קדמי עם משטח אינדוקציה
- [2] אזור בישול אחורי עם משטח אינדוקציה
- [3] תצוגת הכיריים, אזור בישול אחורי
- [4] תצוגת הכיריים, אזור בישול קדמי

כיריים PKI3



איור 4.9 מבנה הכיריים PKI3 וגודל אזורי הבישול

- [1] אזור בישול מופעל באינדוקציה קדמי
- [2] אזור בישול מופעל באינדוקציה אחורי
- [3] תצוגת הכיריים, אזור בישול אחורי
- [4] תצוגת הכיריים, אזור בישול קדמי

i עבור כל אזור בישול מוצגות דרגות העוצמה ופונקציות הבישול בתצוגה של כפתור הבקרה המתאים.

i דגמי הכיריים PKF13 ו-PKI3 כוללים בנוסף לכך גם תצוגת 7 קווים עבור כל אזור בישול בכיריים. דרגות העוצמה והפונקציות השונות מוצגות ישירות בכיריים.

תצוגה בכפתור הבקרה

תצוגה	משמעות
□	הכיריים מכובים
I - 9	דרגות עוצמה
P	דרגת הגברה
80 - 250	תצוגת הטמפרטורה בגריל Tepan מפלדת אל-חלד (PKT3)
H	תצוגת שארית חום
L	נעילת בטיחות בפני ילדים
9 9	פונקציית גישור פעילה (PKT3 ו-PKF13)
☺	זיהוי סירים (רק בדגמים PKI3, PKI3, PKI3)
☺	לדוגמה
5_ / 5_ / 5_	מעגלי חימום פעילים (רק בדגמים PKC3, PKCB3, PKCH3)
u / = u / E u	תכונת השמירה על חום פעילה
☺	פונקציית טיימר פעילה
A	הרתחה אוטומטית
AS	לדוגמה ההרתחה האוטומטית פעילה
☺ ☺	פונקציית ניקוי פעילה (רק בדגם PKT3)
E...	הודעת תקלה (ראה הפרק, תיקון תקלות')

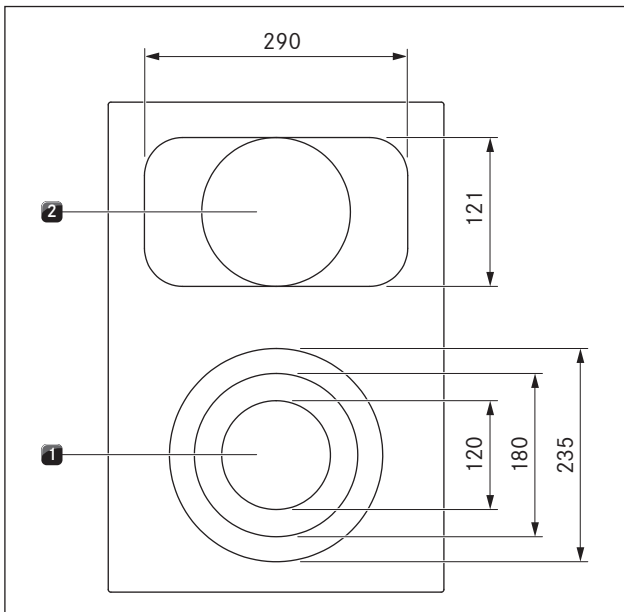
טבלה 4.4 תצוגה בכפתור הבקרה, כיריים

תצוגת כיריים (רק בדגמים PKF13 ו-PKI3)

תצוגה	משמעות
□	הכיריים מכובים
I - 9	דרגות עוצמה
P	דרגת הגברה
H	תצוגת שארית חום
L	נעילת בטיחות בפני ילדים
	פונקציית השהיה
☺	זיהוי סירים
A	הרתחה אוטומטית
_ / = / E	תכונת השמירה על חום פעילה
...E	הודעת תקלה (ראה הפרק, תיקון תקלות')

טבלה 4.5 תצוגת כיריים

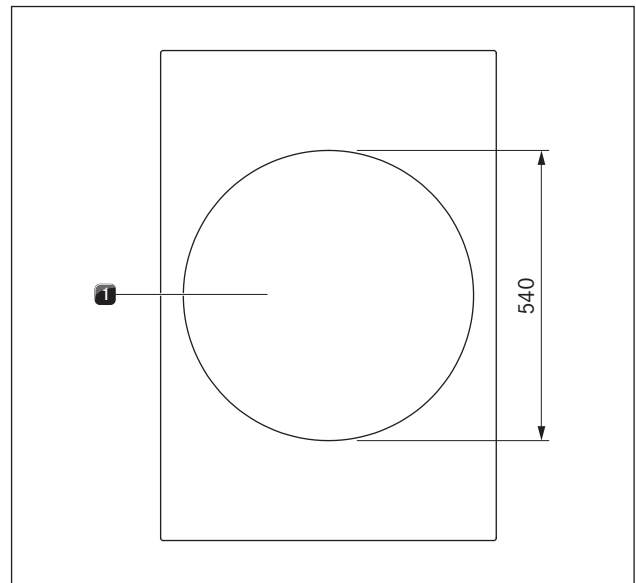
כיריים PKCB3



איור 4.12 מבנה הכיריים PKCB3 וגודל אזור הבישול

- [1] אזור בישול 3 מעגלים, קדמי
- [2] אזור בישול 2 מעגלים, אחורי

כיריים PKIW3

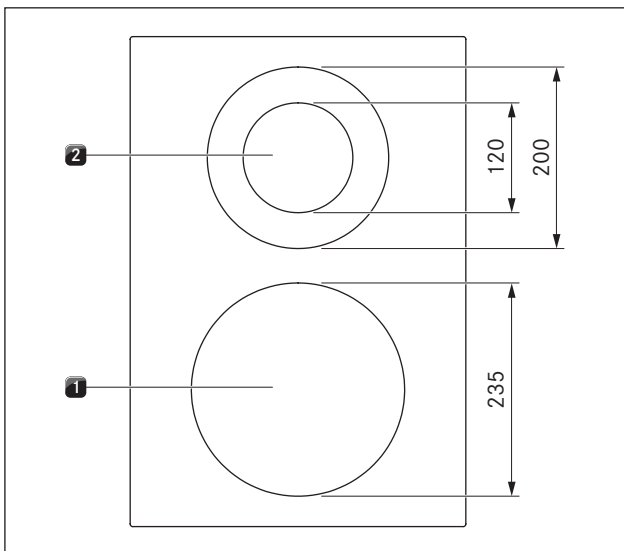


איור 4.10 מבנה הכיריים PKIW3 וגודל אזור הבישול

- [1] כיריים אינדוקציה

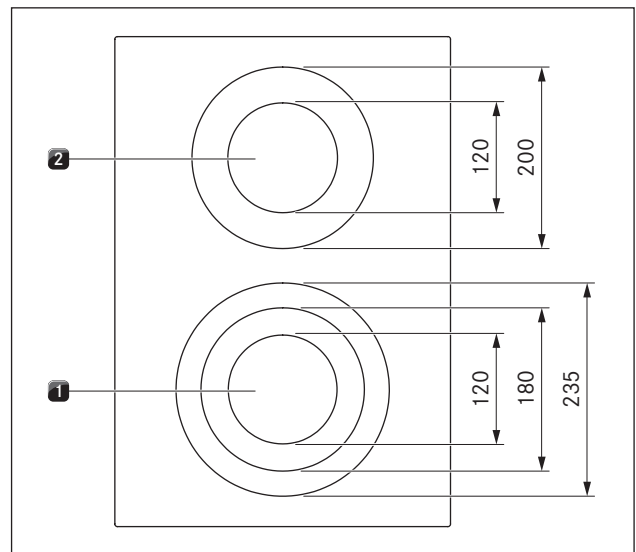
כיריים PKC3

כיריים PKCH3



איור 4.13 מבנה הכיריים PKCH3 וגודל אזור הבישול

- [1] אזור בישול Hyper מעגל יחיד, קדמי
- [2] אזור בישול 2 מעגלים, אחורי



איור 4.11 מבנה הכיריים PKC3 וגודל אזור הבישול

- [1] אזור בישול 3 מעגלים, קדמי
- [2] אזור בישול 2 מעגלים, אחורי

כלי בישול מתאימים

i למבנה ולאיכות של כלי הבישול יש השפעה משמעותית על משך ההרתחה, על הזמן שנדרש לחימום תחתית כלי הבישול ועל תוצאות הבישול.

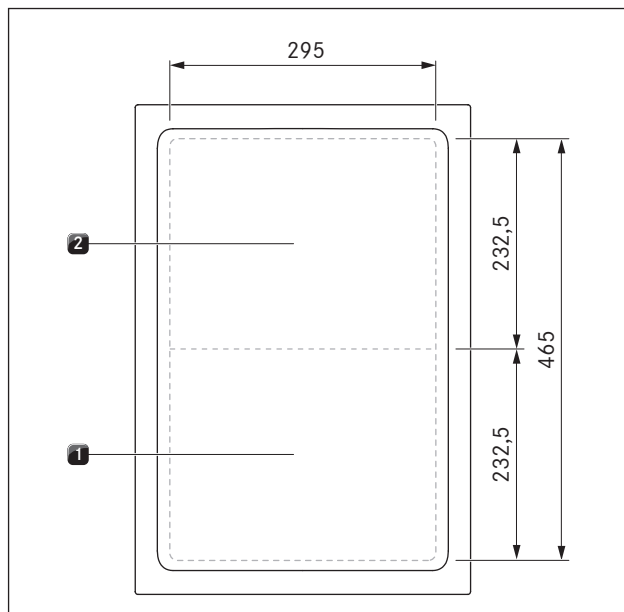
iii כלי בישול המסומנים בסמל זה מתאימים לכיריים המופעלות באינדוקציה. כלי בישול המיועדים למשטחי בישול באמצעות אינדוקציה חייבים להיות עשויים ממתכת, בעלי תכונות מגנטיות ושטח תחתית גדול מספיק.

- כלי בישול מתאימים עשויים מהחומרים הבאים:
- פלדת אל-חלד עם תחתית מחומר ניתן למגנט
 - פלדה בציפוי אמיל
 - ברזל יצוק

מכשיר	אזור בישול	קוטר מינימלי
PKFI3	מלפנים מאחור	120 מ"מ
PKI3	מלפנים מאחור	120 מ"מ
PKIW3	ווק	210 מ"מ

טבלה 4.7 קוטר מינימלי של כלי הבישול

גריל Tepan מפלדת אל-חלד PKT3



איור 4.14 מבנה גריל ה-Tepan מפלדת אל-חלד PKT3 וגודל אזורי הבישול

i מחבת הווק-אינדוקציה של BORA דגם HIW1, הזמינה כאבזר נפרד, מתאימה בצורה אידאלית לכיריים ווק אינדוקציה PKIW3.

- [1] אזור גריל קדמי
- [2] אזור גריל אחורי

- ◀ במידת הצורך בצע בדיקת מגנט. אם מגנט נצמד לתחתית כלי הבישול, הכלי יתאים בדרך כלל עבור אינדוקציה.
- ◀ בדוק את תחתית כלי הבישול. תחתית כלי הבישול חייבת להיות שטוחה, לא קמורה (יוצא מן הכלל: כיריים ווק PKIW3). קימור בתחתית כלי הבישול עלול לגרום להתחממות יתר של כלי הבישול כתוצאה מבקרת טמפרטורה שגויה של אזור הבישול. אין להשתמש בכלי בישול בעלי חריצים או שוליים חדים בתחתית, מכיוון שהם עלולים לשרוט את משטח הכיריים.
- ◀ הנח את כלי הבישול ישירות על הזכוכית הקרמית (ללא תחתית חיצונית וכדומה).

רעשי הפעלה

- ◀ בעת שימוש באזורי בישול המופעלים באינדוקציה, כלי הבישול - תלוי בחומר ובאופן הייצור של התחתית - עשוי להפיק רעשים:
- בעוצמות חימום גבוהות ייתכן שישמע זמזום עמום. הוא ייחלש או ייעלם כשתפחית את העוצמה.
- כלי בישול בעלי תחתית המיוצרת משילוב חומרים שונים (כגון תחתית רב-שכבתית) עשויים להשמיע רעשי תקתוק או שריקה.
- בתהליכי הפעלה או כיבוי אלקטרוניים, במיוחד בעוצמות נמוכות, ייתכן שישמעו צלילי נקישה.
- כאשר מפוח הקירור פועל ייתכן שישמע זמזום. כדי להאריך את חיי השירות של הרכיבים האלקטרוניים, הכיריים מצוידות במפוח קירור. בעת שימוש אינטנסיבי בכיריים, מפוח הקירור נדלק אוטומטית. ניתן לשמוע זמזום. מפוח הקירור עשוי להמשיך לפעול לאחר כיבוי המכשיר.

4.4.1 אופן הפעולה של כיריים אינדוקציה (PKIW3, PKI3, PKFI3)

מתחת לאזור בישול שפועל באמצעות אינדוקציה נמצא סליל אינדוקציה. בעת הפעלת אזור בישול, סליל זה יוצר שדה מגנטי, הפועל ישירות על תחתית כלי הבישול ומחמם אותה. אזור הבישול עצמו מתחמם רק באופן עקיף, מהחום שכלי הבישול מפיק. אזורי בישול עם אינדוקציה פועלים רק כאשר מונח עליהם כלי בישול שתחתיתו עשויה מחומר מתמגנט. תכונת האינדוקציה כוללת התאמה אוטומטית לגודל של כלי הבישול המונח על הכיריים, כלומר באזור הבישול יחומם רק אזור המגע עם תחתית הסיר.

◀ שים לב לקוטר המינימום של תחתית הסיר (ראה טבלה 4.7).

דרגות עוצמה

ההספק הגבוה של כיריים המופעלות באינדוקציה גורם להתחממות מהירה מאד של כלי הבישול. שים לב כי המערכת פועלת אחרת מעט בהשוואה למערכות בישול רגילות, וצריך להתרגל לכך, כדי שהמזון לא יישרף.

פעולה	עוצמה
המסת חמאה, שוקולד או ג'לטין	1
שמירה על חום של רטבים ומרקים, אידוי אורז	1 - 3
בישול תפוחי אדמה, פסטה, מרקים, נדידים, אידוי ירקות ודגים, לפתני פירות, הפשרת תבשילים	2 - 6
טיגון במחבת עם ציפוי מונע הידבקות, טיגון עדין (ללא חימום יתר של השמן) של שניצלים, דגים	6 - 7
חימום שמן, צליית בשר, עיבוי (צמצום) רטבים סמיכים ומרקים, טיגון חביתות	7 - 8
הרתחת כמויות גדולות של נזלים, צליית סטייקים	9
הרתחת מים	P

טבלה 4.6 המלצות לבחירת עוצמה

הנתונים שבטבלה הם ערכים מקורבים. מומלץ להפחית או להגביר את העוצמה בהתאם לכלי הבישול ולכמות המזון.

4.4.2 אופן הפעולה של כיריים Hyper וכיריים (PKCH3, PKCB3, PKC3) HiLight

מתחת לאזור הבישול נמצא גוף חימום המקרין חום, עם סרט חימום. בעת הפעלת אזור בישול, גוף החימום מפיק חום, המוקרן על אזור הבישול ותחתית כלי הבישול ומחמם אותם.

דרגות עוצמה

פעולה	עוצמה
המסת חמאה, שוקולד או ג'לטין	1
שמירה על חום של רטבים ומרקים, אידי אוז	1 - 3
בישול תפוחי אדמה, פסטה, מרקים, נדידים, אידי ירקות ודגים, לפתני פירות, הפשרת תבשילים	2 - 6
טיגון במחבת עם ציפוי מונע הידבקות, טיגון עדין (ללא חימום יתר של השמן) של שניצל'ים, דגים	6 - 7
חימום שמן, צליית בשר, עיבוי (צמצום) רטבים סמיכים ומרקים, טיגון חביתות	7 - 8
הרתחת כמויות גדולות של נוזלים, צליית סטייקים וחימום מים	9
צליית סטייקים והרתחת מים	10

טבלה 4.8 המלצות לבחירת עוצמה

הנתונים שבטבלה הם ערכים מקורבים. מומלץ להפחית או להגביר את העוצמה בהתאם לכלי הבישול ולכמות המזון.

דרגת הגברה בכיריים PKCH3

אזור הבישול הקדמי (אזור Hyper) בכיריים Hyper דגם PKCH3 מצויד גם בדרגת הגברה זמנית. ● בכפתור הבקרה יוצג P.

דרגת ההגברה מאפשרת לחמם כמות גדולה של מים במהירות. כשדרגת ההגברה מופעלת אזור הבישול פועל בעוצמת חימום גבוהה במיוחד. לאחר 10 דקות אזור הבישול יחזור אוטומטית לדרגת עוצמה 9.

כלי בישול מתאימים

i למבנה ולאיות של כלי הבישול יש השפעה משמעותית על משך ההרתחה, על הזמן שנדרש לחימום תחתית כלי הבישול ועל תוצאות הבישול.



כלי בישול המסומנים בסמל זה מתאימים לגופי חימום הפועלים באמצעות קרינת חום. כלי בישול המיועדים למשטחי חימום באמצעות קרינה חייבים להיות עשויים ממתכת ובעלי יכולת הולכת חום טובה.

כלי בישול מתאימים עשויים מהחומרים הבאים:

- פלדת אל-חלד, נחושת או אלומיניום
- פלדה בציפוי אמיל
- ברזל יצוק

- ◀ בדוק את תחתית כלי הבישול. תחתית כלי הבישול חייבת להיות שטוחה, לא קמורה. קימור בתחתית כלי הבישול עלול לגרום להתחממות יתר של כלי הבישול כתוצאה מבקרת טמפרטורה שגויה של אזור הבישול. אין להשתמש בכלי בישול בעלי חריצים או שוליים חדים בתחתית, מכיוון שהם עלולים לשרוט את משטח הכיריים.
- ◀ הנח את כלי הבישול ישירות על הזכוכית הקרמית (ללא תחתית חיצונית וכדומה).

4.4.3 אופן הפעולה של גריל Tepan מפלדת אל-חלד PKT3

מתחת לכל אזור גריל ישנו גוף חימום. כאשר אזור הגריל מופעל, רכיב החימום מפיק חום, המחמם את משטחי הגריל ישירות.

ויסות העוצמה וטווחי טמפרטורה

ויסות העוצמה מבוסס על טווחי טמפרטורה, המוצגים בלוח הבקרה גם בערכים של °C (תצוגת טמפרטורה).

משמעות	טמפרטורה ב-°C
טמפרטורת ניקוי	70°C (=)
דרגות עוצמה (בצעדים של 10°C)	230 - 80
דרגת הגברה	250 - 240

טבלה 4.9 טמפרטורת של גריל Tepan מפלדת אל-חלד

ההספק הגבוה של גריל Tepan מפלדת אל-חלד גורם להתחממות מהירה מאד של כלי הבישול. כדי שהמזון לא יישרף, יש להביא בחשבון שיש לבחור טמפרטורה אחרת בהשוואה לכיריים רגילים.

פעולה	טמפרטורה ב-°C
תבשילי פירות, כגון פרוסות תפוחי-עץ, חצאי אפרסקים, פרוסות בננה	160 - 170
צליית ירקות חתוכים, ביצים, בשר בקר ועוף	180 - 190
צליית דגים מצופים בפירורי לחם או במעטפת בצק, פנקייק, נקניקיות, בשר כבש	190 - 200
טיגון לביבות ושניצל'ים, צליית שרימפס וקלחי תירס	200 - 210
טיגון מהיר של בשר בקר, דגים, קציצות	220 - 230
צליית סטייקים	240 - 250

טבלה 4.10 המלצות טמפרטורה (הנתונים בטבלה הם ערכי ייחוס בלבד)

4.5 מנגנוני בטיחות

מניעת הימחצות

מכסה השאיבה החשמלי של קולט האדים כולל מניעת הימחצות. ברגע שמכסה השאיבה נתקל במכשול במהלך הפתיחה או הסגירה, הוא ייעצר אוטומטית. מכסה השאיבה ינוע חזרה לעמדת המוצא (ראה הפרק, הפעלה).

כיבוי בטיחותי

אם מדליקים את המכשירים אבל לא מבצעים אף פעולה במשך זמן שהוגדר מראש, הוא יכבה אוטומטית.

קולט אדים בכיריים

לאחר פעולה רציפה של 120 דקות ללא שינוי דרגת העוצמה קולט האדים יכבה אוטומטית.

כיריים

כל אזור בישול נכבה אוטומטית, אם הוא פעל בדרגת עוצמה או בדרגת שמירת חום מסוימת במשך זמן ארוך ממשך הפעולה המרבי. H יוצג (תצוגת שארית חום).

כיבוי בטיחות בדרגות שמירת החום

:PKCH3, PKCB3, PKC3, PKG3, PKIW3, PKI3, PKFI3	
דרגת שמירה על חום	כיבוי לאחר דקות:שעות
1 (u -)	08:00
2 (u =)	08:00
3 (u =)	08:00

טבלה 4.14 כיבוי בטיחות בדרגות שמירת החום

:PKT3	
טמפרטורת שמירה על חום	כיבוי לאחר דקות:שעות
140°C-80°C	08:00

טבלה 4.15 כיבוי בטיחות בדרגות שמירת החום

◀ הדלק בחזרה את אזור הבישול כשברצונך לחזור ולהשתמש באזור הבישול (ראה הפרק, הפעלה').

תצוגת שארית חום

i כל עוד H מוצג (תצוגת שארית חום) אסור לגעת באזור הבישול ואסור להניח עליו חפצים רגישים לחום. קיימת סכנת כווייה או שרפה!

לאחר הכיבוי, הכיריים עדיין חמות. H יוצג (תצוגת שארית חום). התצוגה תכבה אחרי שאזור הבישול יתקרר במידה מספקת (טמפרטורה > 60°C או בגריל Tepan מפלדת אל-חלד > 50°C).

הגנה מפני התחממות יתר

i כאשר הכיריים מתחממים מדי ההספק פוחת או הכיריים כבים לגמרי.

המכשיר מצויד בהגנה מפני התחממות יתר. ההגנה מפני התחממות יתר עשויה להיכנס לפעולה כאשר:

- מחממים כלי בישול ריק.
- מחממים שמן או שומן בדרגת עוצמה גבוהה.
- מפעילים מחדש אזור בישול חום לאחר הפסקת חשמל.
- ההגנה מפני התחממות יתר תנקוט אחד מהאמצעים הבאים:
- אם דרגת ההגברה פעילה, היא תונמך.
- אי אפשר להפעיל את דרגת ההגברה P.
- העוצמה המוגדרת מופחתת.
- הכיריים מכובים לגמרי.

לאחר זמן קירור מספיק אפשר שוב להשתמש במלוא הפונקציות של הכיריים.

נעילת בטיחות בפני ילדים

נעילת הבטיחות בפני ילדים מונעת הדלקת הכיריים בשוגג או על ידי אנשים לא מורשים.

- ל יוצג.
- אפשר להפעיל את נעילת הבטיחות בפני ילדים רק כאשר כל אזורי הבישול כבויים (ראה הפרק, הפעלה')

i אם מפעילים את הכיריים לבד, ללא קולט האדים בכיריים, אפשר להסיר את טבעת הכפתור כדי למנוע הדלקה של המכשיר בשוגג או על ידי אנשים לא מורשים.

כיבוי בטיחותי בדרגות העוצמה השונות

:PKIW3, PKI3, PKFI3	
דרגות עוצמה	כיבוי בטיחותי לאחר דקות:שעות
1	08:24
2	06:24
3	05:12
4	04:12
5	03:18
6	02:12
7	02:12
8	01:48
9	01:18
P	00:10

טבלה 4.11 כיבוי בטיחותי בדרגות העוצמה השונות

:PKCH3, PKCB3, PKC3	
דרגות עוצמה	כיבוי בטיחותי לאחר דקות:שעות
1	06:00
2	06:00
3	05:00
4	05:00
5	04:00
6	01:30
7	01:30
8	01:30
9	01:30

(PKCH3 מגדב Hyper רוזאב קר)

טבלה 4.12 כיבוי בטיחותי בדרגות העוצמה השונות

:PKT3	
טמפרטורה	כיבוי בטיחותי לאחר דקות:שעות
05	08:24
06	06:24
07	05:12
08	04:12
09	03:18
002	02:12
012	02:12
022	01:48
032	01:18
052 / 042	00:10

טבלה 4.13 כיבוי בטיחותי בדרגות העוצמה השונות

5 מאפיינים וסקירת הפונקציות

i המשתמש יוכל ליהנות ממלוא היקף הפונקציות של הכיריים במערכת BORA Professional 3.0 רק בשילוב עם קולטי האדים בכיריים PKA3 ו-PKAS3/PKAS3AB.

מערכת BORA Professional 3.0								
קולטי אדים בכיריים			כיריים					
PKT3	PKCH3	PKCB3	PKC3	PKIW3	PKI3	PKFI3	PKAS3 PKAS3AB	PKA3
מאפייני המכשיר								
✓	✓	✓	✓	✓	✓	✓	✓	✓
✓	✓	✓	✓	✓	✓	✓	✓	✓
							✓	✓
							✓	✓
							✓	✓
							✓	✓
							✓	✓
							✓	✓
✓								
פונקציות המערכת								
							✓	✓
✓	✓	✓	✓	✓	✓	✓	✓	✓
פונקציות נוספות של קולט האדים בכיריים								
							✓	✓
							✓	✓
							✓	✓
							✓	✓
פונקציות נוספות של הכיריים								
✓	*✓			✓	✓	✓		
	✓	✓	✓	✓	✓	✓		
	✓	✓	✓	✓	✓	✓		
	✓	✓	✓	✓	✓	✓		
				✓	✓	✓		
	**✓	**✓	**✓					
		*✓	*✓					
✓						✓		
✓								
מנגנוני בטיחות								
✓	✓	✓	✓	✓	✓	✓	✓	✓
✓	✓	✓	✓	✓	✓	✓	✓	✓
							✓	✓
✓	✓	✓	✓	✓	✓	✓	✓	✓
✓	✓	✓	✓	✓	✓	✓		
✓	✓	✓	✓	✓	✓	✓		

טבלה 5.1 סקירת הפונקציות

* רק באזור הבישול הקדמי ** רק באזור הבישול האחורי

i תיאור מדויק יותר של הפונקציות תמצא בפרק הבא „פונקציות והפעלה“.

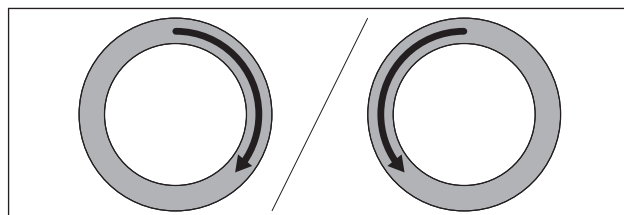
6 פונקציות והפעלה

◀ ציית להוראות הבטיחות ולאזהרות (ראה הפרק, בטיחות) בכלל הפעלה.

6.1 שימוש בכפתורי הבקרה

שימוש בטבעת כפתור הבקרה

אפשר לסובב את הטבעת של כפתור הבקרה גם בכיוון השעון וגם נגד כיוון השעון. אפשר לסובב את הטבעת כמה שרוצים, אין נקודת 0 קבועה.



איור 6.1 שימוש בטבעת הכפתור

סיבוב בכיוון השעון (ימינה):

- הדלקה
- הגדלת ערך/דרגת העוצמה
- ניווט בתפריט

סיבוב נגד כיוון השעון (שמאלה):

- כיבוי
- הקטנת ערך/דרגת העוצמה
- ניווט בתפריט

הפעלת משטח המגע

משטח המגע של כפתור הבקרה מגיב לפקודות מגע:

פקודה	מגע	זמן
נגיעה	נגיעה קצרה	> 1 שני
נגיעה כפולה	2 נגיעות קצרות בזו אחר זו	
לחיצה ממושכת	נגיעה ממושכת/נגיעה רציפה	1 - 8 שני
לחיצה ממושכת מאוד	נגיעה ממושכת/נגיעה רציפה	3 - 8 שני

טבלה 6.1 אופן השימוש במשטח המגע

שימוש בפקודות של לחיצה ממושכת:

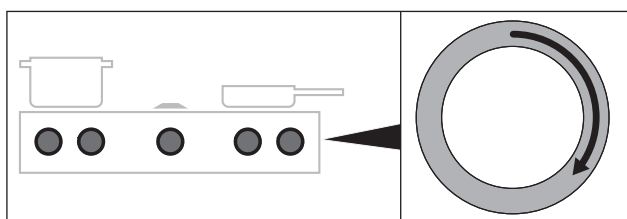
- שחרור נעילת המערכת
- יציאה מתפריט הפונקציות

שימוש בפקודות של לחיצה ממושכת מאוד:

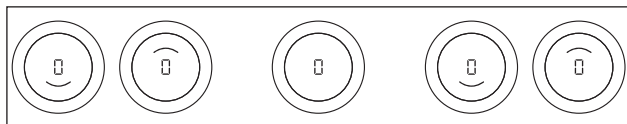
- איפוס משך החיים של המסנן
- טעינת תפריט התצורה

6.2 הדלקה/כיבוי של המערכת

הדלקה



איור 6.3 הדלקת המערכת



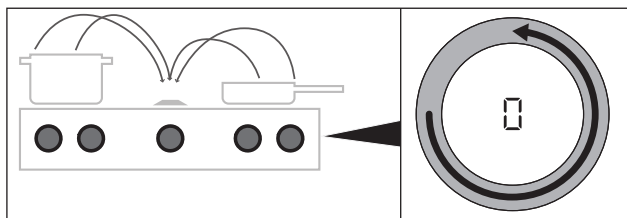
איור 6.4 תצוגה רגילה לאחר ההדלקה

◀ סובב טבעת כפתור כלשהי בכיוון השעון

- המערכת תופעל.
- בכול כפתורי הבקרה יוצג 0.

i אם לאחר ההדלקה מופיע L בכול כפתורי הבקרה, אז נעילת הבטיחות בפני ילדים פעילה. הפעלת המכשיר תתאפשר רק לאחר שחרור הנעילה (ראה ביטול נעילת הבטיחות בפני ילדים לפני הבישול או ביטול קבוע של נעילת הבטיחות בפני ילדים).

כיבוי



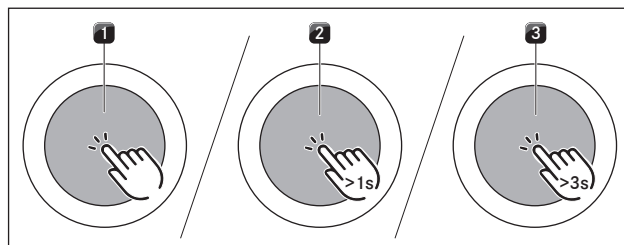
איור 6.5 כיבוי המכשיר

- ◀ סובב את טבעת הכפתור נגד כיוון השעון עד לדרגת העוצמה 0.
- הפונקציות הנוספות הפעילות יסתיימו והמכשיר יכובה.

i 10 שניות לאחרים שמכבים את כל המכשירים המחוברים (= דרגת עוצמה 0) המערכת תכבה לגמרי.

קולט האדים בכיריים היה מופעל

- המשך הפעולה האוטומטי יחל לפעול.
- ברגע ששארית זמן הפעולה מסתיימת המכשיר יכבה אוטומטית.
- התצוגה נכבית כעבור 10 שניות.



איור 6.2 תצוגה גרפית של פקודות המגע

- [1] אופן ההצגה של פקודת מגע
- [2] אופן ההצגה של לחיצה ממושכת
- [3] אופן ההצגה של לחיצה ממושכת מאוד

שימוש בפקודות המגע:

- פתיחת תפריט הפונקציות
- אישור פריטים תפריט/זמנים/פונקציות

שימוש בפקודות של נגיעה כפולה:

- הפעלת פונקציית ההשהיה

6.3.3 דרגת הגברה של קולט האדים

כאשר מפעילים את דרגת ההגברה, קולט האדים יפעל בהספק מקסימלי למשך הזמן שהוגדר מראש. בעזרת דרגת ההגברה ניתן לקלוט ביתר מהירות אדי בישול המשתחררים בכמויות גדולות.

הפעלת דרגת ההגברה

◀ סובב את טבעת הכפתור בכיוון השעון עד לדרגת ההגברה P.
 • מלוא הספק השאיבה עומד לרשותך כעת.

i לאחר 10 דקות דרגת ההגברה תונמך אוטומטית בחזרה לעוצמה 9.

ביטול דרגת ההגברה לפני הסיום

ברגע שתכוון דרגת עוצמה אחרת של המאוורר (ראה קביעת דרגות העוצמה של המאוורר) דרגת ההגברה של המאוורר תבוטל מיד.

6.3.4 המשך פעולה אוטומטי

לאחר כיבוי קולט האדים המשך הפעולה האוטומטי יופעל. קולט האדים ממשיך לפעול בעוצמה נמוכה לאחר הבישול, ונכבה אוטומטית לאחר 20 דקות. התצוגה נכבית כעבור 10 שניות נוספות.

סיום המשך הפעולה האוטומטי לפני הזמן

◀ גע במשטח המגע של כפתור הבקרה או
 ◀ סובב את טבעת הכפתור נגד כיוון השעון
 • המשך הפעולה יסתיים לפני הזמן והתצוגה תכבה לאחר 10 שניות.

i BORA ממליצה בחום להשתמש בפונקציית המשך הפעולה האוטומטי.

6.4 תפריט הפונקציות של קולט האדים בכיריים

i כל מכשיר מציע פונקציות נוספות שונות. את הפונקציות האלה אפשר לבחור ולהפעיל דרך תפריט הפונקציות. עבור כל סוג מכשיר מוצגות בתפריט הפונקציות רק הפונקציות האפשריות לו.

i תפריט הפונקציות של קולט האדים בכיריים מכיל גם פונקציות מערכת וגם פונקציות ספציפיות של קולט האדים בכיריים.

ישנן סך הכול 5 פונקציות לבחירה:

פונקציה	פונקציית מערכת	פונקציה האדים בכיריים
1A	שאיבת אדים אוטומטית	✓
2E	טיימר קצר (טיימר ביצים)	✓
3CL	נעילת בטיחות בפני ילדים	✓
4C	ניקוי קולט האדים	✓
5F	הצגת מצב המסנן, איפוס מצב המסנן	✓

טבלה 6.2 סקירת תפריט הפונקציות של קולט האדים בכיריים

הכיריים היו מופעלות

- אם קודם לכן אזורי בישול כלשהם פעלו והם עדיים חמים, H יבהב בכפתור הבקרה (תצוגת שארית חום).
- אם אין עוד שארית חום, התצוגה תכבה לאחר 10 שניות.

6.3 שימוש בקולט האדים

i מותר להשתמש בקולט האדים רק בשילוב עם כיריים של BORA.

i אפשר להפעיל את קולט האדים בכיריים רק כאשר רכיבי המסנן ומכסה השאיבה מותקנים.

i באמצעות כפתור הבקרה של קולט האדים בכיריים אפשר לשלוט גם בפונקציות של קולט האדים בכיריים וגם בפונקציות המערכת.

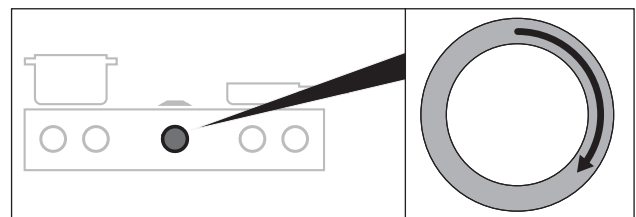
6.3.1 הערות הפעלה כלליות לקולט האדים בכיריים

המלצות לקליטת אדים יעילה

- ◀ כאשר מבשלים בסירים גבוהים יש להניח את מכסה הסיר באלכסון, כך שאדי הבישול ינותבו לכיוון קולט האדים בכיריים.
- ◀ הפעל את קולט האדים אך ורק בעוצמה הדרושה לו כדי לפעול ביעילות. בכך תוכל לשפר את יעילות המסנן בספיגת ריחות הבישול במצב סחרור אוויר.
- ◀ הפעל את אזור הבישול אך ורק בעוצמה הנחוצה לצורך הבישול. בכך תפחית את כמות האדים המשתחררת במהלך הבישול ואת צריכת החשמל.
- ◀ יש למנוע חשיפה לרוח ולמשבי אוויר חזקים.

6.3.2 קביעת עוצמת מאוורר

כדי לווסת את העוצמה יש לסובב את טבעת הכפתור לדרגת העוצמה המבוקשת (ויסות עוצמה אלקטרוני).



איור 6.6 קביעת עוצמת מאוורר

הגברת עוצמה

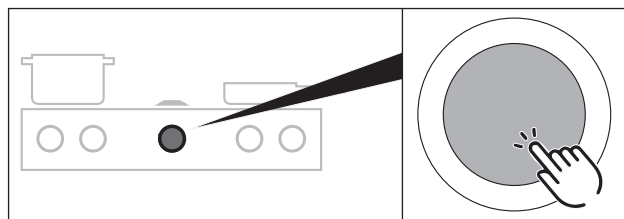
◀ סיבוב טבעת הכפתור בכיוון השעון

הפחתת עוצמה

◀ סיבוב טבעת הכפתור נגד כיוון השעון

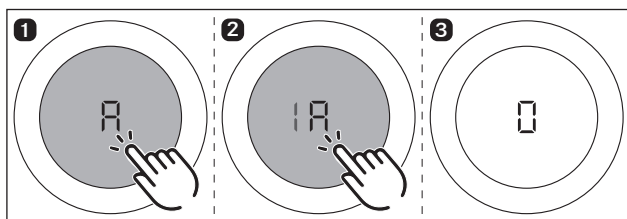
- דרגת העוצמה שבחרת תוצג בתצוגה בכפתור הבקרה של קולט האדים.

פתיחת תפריט הפונקציות



איור 6.7 פתיחת תפריט הפונקציות של קולט האדים בכיריים

ביטול שאיבת האדים האוטומטית
 פתח את תפריט הפונקציות של קולט האדים בכיריים.
 פעל באופן הבא:



איור 6.9 ביטול שאיבת האדים האוטומטית

- שאיבת האדים האוטומטית תבוטל.
- בכפתור הבקרה יוצג 0.

- ▲ נגיעה בכפתור הבקרה של קולט האדים בכיריים תפריט הפונקציות נפתח.
- פריט התפריט הראשון מוצג בתצוגת כפתור הבקרה.

6.4.1 שאיבת אדים אוטומטית

הספק קולט האדים מווסת אוטומטית בהתבסס על ההגדרות הנוכחיות של הכיריים. אין צורך להתערב ידנית בבקרת המאוורר, אבל אפשר לעשות זאת בכול עת. הספק היניקה מותאם אוטומטית לדרגת העוצמה הפעילה הגבוהה ביותר מבין כל אזורי הבישול הפועלים.

פונקציה	דרגות עוצמה									
עוצמת חימום	P	9	8	7	6	5	4	3	2	1
הספק שאיבה	P	9	9	8	7	6	5	4	3	2

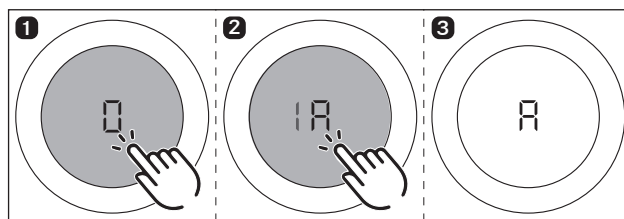
טבלה 6.3 דרגות בישול ועוצמות השאיבה המוקצות להן בשאיבת אדים אוטומטית

ברגע שדרגת העוצמה של אזור בישול מסוים משתנה, פונקציית השאיבה האוטומטית מתאימה באופן אוטומטית את עוצמת השאיבה לאחר...

- 10... שניות (כיריים PKI3, PKI3, PKI3).
- 20... שניות (כיריים PKC3, PKC3, PKC3, PKC3).

הפעלת שאיבת האדים האוטומטית

- ▲ פתח את תפריט הפונקציות של קולט האדים בכיריים.
- ▲ פעל באופן הבא:



איור 6.8 הפעלת שאיבת האדים האוטומטית

- שאיבת האדים האוטומטית תופעל.
- בכפתור הבקרה יוצג A.

לאחר שמשנים את דרגת העוצמה באחד מאזורי הבישול המחוברים עוצמת השאיבה משתנה אוטומטית בהתאמה לכך לאחר שהייה קצרה. לאחר שמכבים או עוצרים זמנית את כל אזורי הבישול, המשך הפעולה האוטומטית יתחיל לפעול בהשגחה קלה.

- שאיבת האדים האוטומטית נותרת במצב פעיל בקביעות, גם לאחר הפעלה מחדש של המערכת, עד שמבטלים אותה באופן פעיל.

6.4.2 טיימר קצר / טיימר ביצים (פונקציית מערכת)

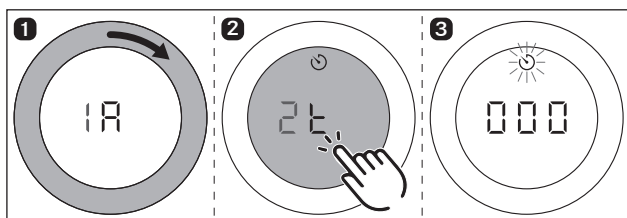
בתום הזמן שנקבע על ידי המשתמש הטיימר הקצר מפיק אות חזותי וצלילי, ומתפקד כמו טיימר ביצים רגיל.

פונקציה	זמנים אפשריים בדקות
טיימר קצר (טיימר ביצים)	120-0 (1, 2, 3, ..., 19, 20, 25, 30, ..., 115, 120)

טבלה 6.4 זמנים אפשריים עבור הטיימר הקצר

הפעלת הטיימר הקצר (טיימר ביצים)

- ▲ פתח את תפריט הפונקציות של קולט האדים בכיריים.
- ▲ קבע את האפשרויות הבאות:



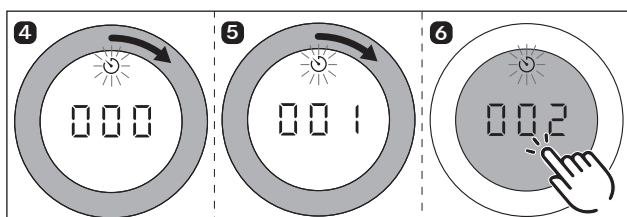
איור 6.10 הפעלת הטיימר הקצר (טיימר ביצים)

- סמל הטיימר מהבהב.
- בתצוגה בכפתור הבקרה של קולט האדים הכיריים מופיע הזמן 000.
- ▲ כוון את הזמן.

- אם לא תתחיל לכוון את הזמן בתוך 4 שניות, הטיימר הקצר יבוטל.

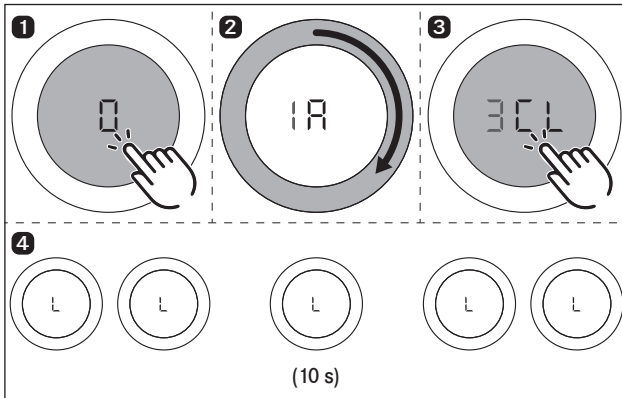
כוון זמן והפעלת הטיימר הקצר (טיימר ביצים)

- סיבוב בכיוון השעון מאריך את הזמן (מתחיל ב-0 דקות). סיבוב נגד כיוון השעון מקצר את הזמן.



איור 6.11 סיבוב טבעת הכפתור בכיוון השעון

פעל באופן הבא:

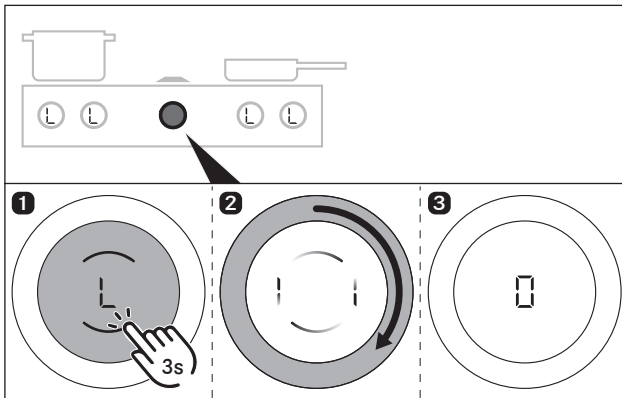


איור 6.14 הפעלה קבועה של נעילת הבטיחות בפני ילדים

- נעילת הבטיחות בפני ילדים תופעל בקביעות.
- בכול כפתורי הבקרה יוצג L.
- התצוגה נכבית לאחר 10 שניות.

ביטול נעילת הבטיחות בפני ילדים לפני הבישול

פעל באופן הבא:

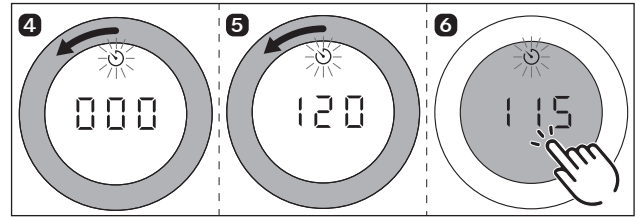


איור 6.15 ביטול נעילת הבטיחות בפני ילדים לפני הבישול

- נעילת הבטיחות בפני ילדים מבוטלת עבור תהליך בישול אחד, והמערכת משוחררת לפעולה.
- בכול כפתורי הבקרה יוצג 0.

ביטול קבוע של נעילת הבטיחות בפני ילדים

- פתח את תפריט הפונקציות של קולט האדים בכיריים.
- חזור על שלבים 1-3 מאיור "הפעלה קבועה של נעילת הבטיחות בפני ילדים".
- נעילת הבטיחות בפני ילדים תבוטל בקביעות.
- בכול כפתורי הבקרה יוצג 0.
- התצוגה נכבית לאחר 10 שניות.



איור 6.12 סיבוב טבעת הכפתור נגד כיוון השעון

- בטווח שבין 0 ל-20 דקות הזמן מתארך/מתקצר בשני הכיוונים במדרגות של דקה אחת, בשאר הטווח במדרגות של 5 דקות.
- לאחר אישור באמצעות פקודת מגע יישמע צליל אישור, הטיימר הקצר יופעל והזמן שבקבע יתחיל לרוץ אחורה.
- בתצוגת כפתור הבקרה יוצגו לסירוגין דרגת העוצמה והזמן הנותר.
- כשהזמן הנותר גדול מ-2 דקות, הוא יוצג בדיוק של דקה; החל מ-2 דקות בדיוק של שנייה.

הזמן חלף

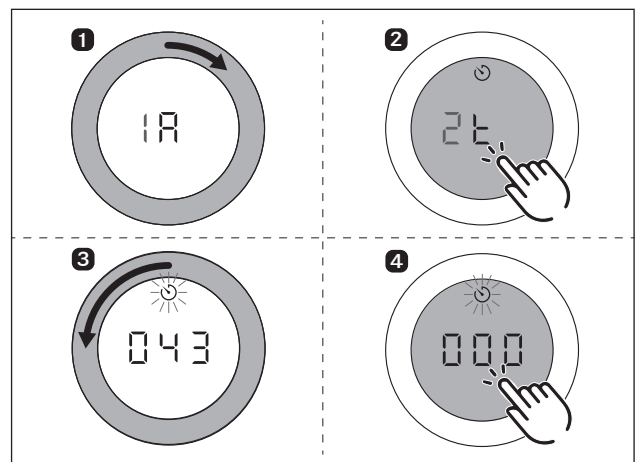
בתום הזמן יישמע למשך 2 דקות צליל אישור ובתצוגה בכפתור הבקרה יבהב 000.



אפשר לגעת במשטח הבקרה כדי להפסיק את ההבהוב והצלילים.

הפסקת הטיימר הקצר (טיימר ביצים) לפני סיום

- פתח את תפריט הפונקציות של קולט האדים בכיריים.
- קבע את האפשרויות הבאות:



איור 6.13 הפסקת הטיימר הקצר (טיימר ביצים) לפני סיום

- הטיימר הקצר יבוטל לפני סיום ויישמע צליל אישור.

6.4.3 נעילת בטיחות בפני ילדים (פונקציית מערכת)

נעילת הבטיחות בפני ילדים מונעת הדלקת הכיריים בשוגג או על ידי אנשים לא מורשים.

הפעלה קבועה של נעילת הבטיחות בפני ילדים

i תנאים: אף מכשיר אינו פעיל (בכול כפתורי הבקרה מוצג 0)

i כל עוד ישנים מכשירים פעילים אי אפשר לבחור את פריט התפריט 300.

פתח את תפריט הפונקציות של קולט האדים בכיריים.

6.4.5 משך החיים של המסנן ותצוגת שירות של המסנן (רק במצב סחרור אוויר)

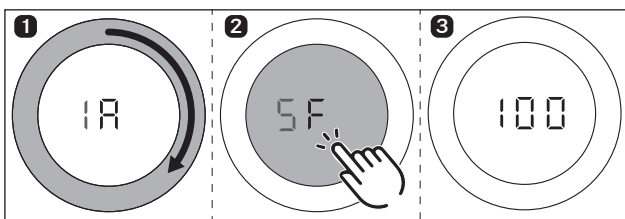
משך החיים המרבי של מסנן סחרור האוויר נקבע לפי סוג המסנן המוגדר (משך חיים של המסנן) במערכת. תלוי בסוג המסנן המותקן, תצוגת השירות של המסנן תופעל לאחר 200, 300 או 600 שעות עבודה. אם לאחר הדלקת קולט האדים בכיריים מהבהב בכפתור הבקרה F (תצוגת שירות המסנן), אז מסנן סחרור האוויר הגיע לסוף חייו ויש להחליף את המסנן (החלפת מסנן).
 • תצוגת השירות של המסנן מופיעה בכול פעם שמדליקים את קולט האדים, ונשארת פעילה עד שמחליפים את המסנן ומאפסים את תצוגת השירות של המסנן.
 • אפשר להמשיך להפעיל את המכשיר ללא הגבלה.
 • כדי להשתמש בקולט האדים בכיריים אפשר לבטל חד-פעמית את תצוגת השירות של המסנן או לאפס אותה.

i אם ממשיכים להשתמש במסנן הפחם הפעיל לאחר תום חיי השירות שלו, ייתכן שהמערכת לא תתפקד כפי שהיא אמורה. אמנם אפשר עדיין להמשיך ולהשתמש בקולט האדים בכיריים, אולם שימוש כזה יגרום לביטול זכויות האחריות.

i רכיבי מסנן השומנים זקוקים לניקוי סדיר (ראה הפרק, ניקוי ותחזוקה?), ללא תלות בתצוגת שירות המסנן.

הצגת משך החיים הנותר של המסנן

◀ פתח את תפריט הפונקציות של קולט האדים בכיריים.
 ◀ קבע את האפשרויות הבאות:

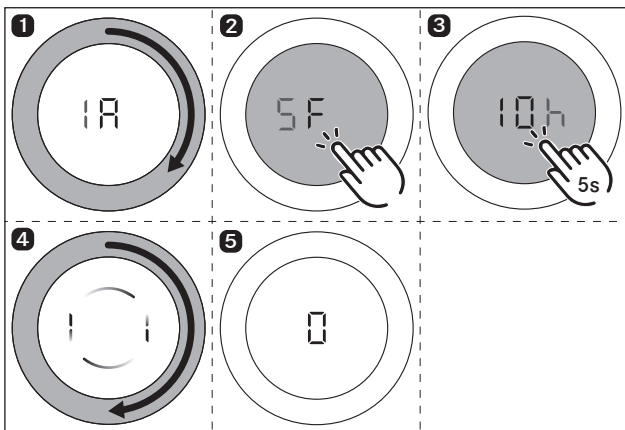


איור 6.18 הצגת משך החיים הנותר של המסנן

• משך החיים הנותר של המסנן מוצג בשעות (לדוגמה 100 שעות) בתצוגת כפתור הבקרה.

איפוס משך החיים של המסנן לפני סיום

◀ פתח את תפריט הפונקציות של קולט האדים בכיריים.
 ◀ קבע את האפשרויות הבאות:



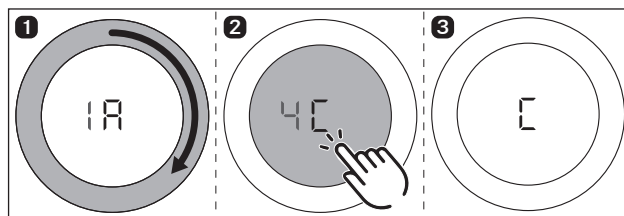
איור 6.19 איפוס משך החיים של המסנן לפני סיום

6.4.4 פונקציית ניקוי של קולט האדים בכיריים

פונקציית הניקוי של קולט האדים בכיריים מאפשרת הסרה קלה ובטוחה של הרכיבים.

הפעלת פונקציית הניקוי של קולט האדים בכיריים

◀ פתח את תפריט הפונקציות של קולט האדים בכיריים.
 ◀ קבע את האפשרויות הבאות:



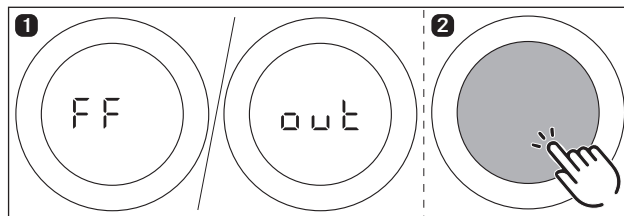
איור 6.16 הפעלת פונקציית הניקוי של קולט האדים בכיריים

• פונקציית הניקוי תופעל, יישמע צליל אישור.
 • מכסה השאיבה נפתח, ובתצוגה בכפתור הבקרה מופיע C.
 • אם מנוע המאוורר כבוי הוא לא יתחיל לפעול, ואם הוא פועל או יכבה.

i אם מפעילים מחדש את המערכת לאחר הפעלת פונקציית הניקוי של קולט האדים בכיריים, בתצוגה של כפתור הבקרה עדיין יוצג C. אפשר אמנם לבשל, אבל קולט האדים נותר כבוי ואינו יכול לפעול. רק לאחר שמכניסים מחדש את מסנן השומנים אפשר להפעיל בחזרה את קולט האדים בכיריים.

i לאחר שמוציאים את מסנן השומנים מוצג בתצוגת כפתור הבקרה של קולט האדים בכיריים FF ו-Less לסירוגין (= מסנן השומנים חסר).

סגירת מכסה השאיבה עבור תהליך בישול



איור 6.17 סגירת מכסה השאיבה עבור תהליך בישול

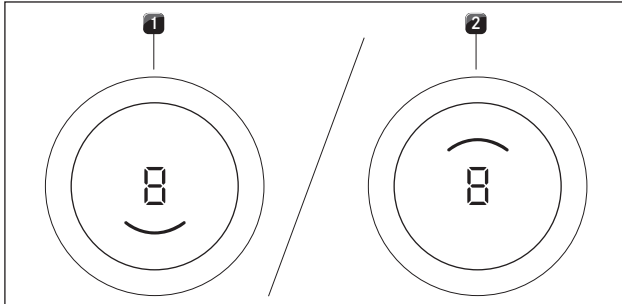
◀ נגיעה בכפתור הבקרה של קולט האדים בכיריים
 • מכסה השאיבה נסגר (ללא מסנן שומנים) ו-C מוצג.
 • אפשר לבשל, אבל קולט האדים בכיריים אינו מתפקד.

ביטול פונקציית הניקוי של קולט האדים בכיריים

תנאי: מסנן השומנים מותקן כהלכה
 ◀ נגיעה בכפתור הבקרה של קולט האדים בכיריים
 ◀ חזור על שלבים 1-2 מאיור "הפעלת פונקציית הניקוי של קולט האדים בכיריים".
 • מכסה השאיבה נסגר.
 • כעת אפשר להשתמש שוב בקולט האדים בכיריים במלואו.

6.5.1 הערות הפעלה כלליות לכיריים

את הכיריים מפעילים באמצעות שני כפתורי בקרה. עבור כל אזור בישול ישנן 9 דרגות עוצמה, כאופציה דרגת הגברה אחת ופונקציות שונות. לכל אזור בישול ישנו כפתור בקרה משלו. את אזור הבישול הקדמי מווסתים באמצעות הכפתור השמאלי, את אזור הבישול האחורי באמצעות הכפתור הימני.



איור 6.22 תצוגת אזורי בישול

- [1] אזור בישול קדמי פעיל
[2] אזור בישול אחורי פעיל

6.5.2 הוראות שימוש מיוחדות לגריל Tepan מפלדת אל-חלד PKT3

הפעלה ראשונית

לפני ההפעלה הראשונית חמם את משטח הגריל במשך כ-25 דקות לטמפרטורה של 220°C (שני אזורי הגריל).

i במשך תהליך זה, ייתכן שהמכשיר יפיץ ריחות.

הערות להפעלה

i יש להתחיל לחמם את אזורי הגריל 5 דקות לפני השימוש.

i במהלך שלב החימום או הקירור של משטח הגריל עלולים להתפתח ריחות. זו תופעה תקינה.

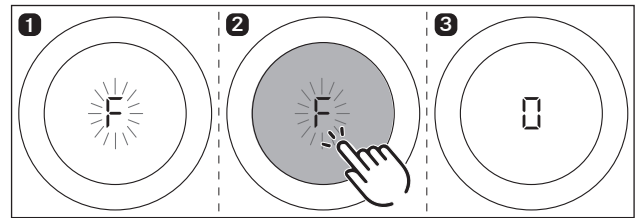
i לצורך קירור גריל ה-Tepan מפלדת אל-חלד מותקן במערכת מאוורר, המבטיח משך חיים ארוך של הרכיבים האלקטרוניים וקירור מהיר של משטח הגריל. נקטנו אמצעים שונים כדי להפחית את הרעש הנוצר מהמאוורר, אולם אם אי אפשר למנוע רעש זה לגמרי.

i במהלך השימוש משטח הגריל עשוי להתקמר.

i בעת צלייה בגריל או בשלב החימום לדרגת עוצמה גבוהה יותר ייתכן שמשטח הגריל יקבל גוון חום.

ביטול תצוגת שירות המסכן עבור תהליך בישול אחד

מסכן סחרור האוויר הגיע לסוף חייו. בכפתור הבקרה של קולט האדים בכיריים מוצג F מהבהב.



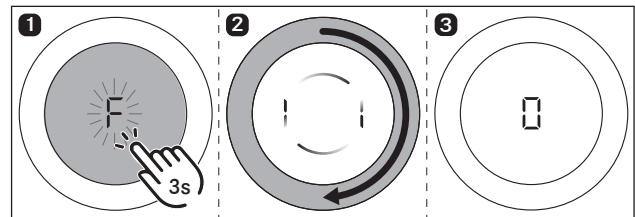
איור 6.20 ביטול תצוגת שירות המסכן עבור תהליך בישול אחד

- אפשר להשתמש בקולט האדים בכיריים לתהליך בישול אחד.
- בכפתור הבקרה יוצג 0.

i אם ממשיכים להשתמש במסכן סחרור האוויר לאחר תום חייו השירות שלו, ייתכן שהמערכת לא תתפקד כפי שהיא אמורה. אמנם אפשר עדיין להמשיך ולהשתמש בקולט האדים בכיריים, אולם שימוש כזה יגרום לביטול זכויות האחריות.

איפוס תצוגת שירות המסכן

לאחר החלפת מסכן סחרור האוויר צריך לאפס את תצוגת השירות של המסכן.
פעל באופן הבא:



איור 6.21 איפוס תצוגת שירות המסכן

- משך חייו השירות של המסכן יאפס ותצוגת שירות המסכן תבוטל.
- בכפתור הבקרה יוצג 0.

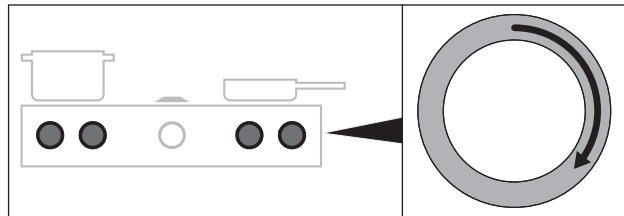
6.5 תפעול הכיריים

i המשתמש יוכל ליהנות ממלוא היקף הפונקציות של הכיריים במערכת BORA Professional 3.0 רק בשילוב עם קולטי האדים בכיריים PKA3/PKA3AB ו-PKAS3/PKAS3AB.

i לפני השימוש הראשון בכיריים נקה את אזורי הבישול (ראה הפרק, ביקו').

6.5.3 קביעת דרגת העוצמה של אזור הבישול

כדי לווסת את העוצמה יש לסובב את טבעת הכפתור לדרגת העוצמה המבוקשת (ויסות עוצמה אלקטרוני).



איור 6.23 קביעת דרגת העוצמה של אזור הבישול

- דרגת העוצמה שבחרת תוצג בתצוגת העוצמה בכפתור הבקרה המופעל.

הגברת עוצמה

- ◀ סיבוב טבעת הכפתור בכיוון השעון

הפחתת עוצמה

- ◀ סיבוב טבעת הכפתור נגד כיוון השעון

- אם לאחר קביעת העוצמה בכיריים אינדוקציה PKI3, PKF13 ו-PKIW3 לא מזהה כלי בישול מתאים במשך 10 דקות (זיהוי סירים), אזור הבישול המתאים יכובה אוטומטית.

קביעת הטמפרטורה בגריל Tepan מפלדת אל-חלד דגם PKT3

- ◀ סובב את טבעת הכפתור לטמפרטורה הרצויה.
- בכפתור הבקרה מוצגת למשך 3 שניות טמפרטורת היעד. לאחר מכן יתחיל שלב החימום.
- במהלך שלב החימום תצוגת אזור הבישול התואמת תהבהב, והטמפרטורה הנוכחית בפועל תוצג.
- ברגע שמושגת טמפרטורת היעד שלב החימום מסתיים, וטמפרטורה היעד מוצגת בקביעות.

6.5.4 דרגת עוצמה באזורי הבישול

כאשר מפעילים את דרגת ההגברה, אזור הבישול יופעל בהספק מקסימלי למשך הזמן שהוגדר מראש.

- בכיריים PKI3 ו-PKF13 ההספק המקסימלי של אזורי הבישול האחרים יופחת אוטומטית באופן זמני.

- לעולם אין לחמם שמן, שומן וכדומה בדרגת ההגברה. העוצמה הגבוהה עלולה לחמם את תחתיות הסירים יתר על המידה.

- אי אפשר להפעיל את דרגת ההגברה כאשר פונקציית הגישור פעילה (יוצא מן הכלל: גריל Tepan מפלדת אל-חלד PKT3).

- אם בכיריים PKI3 ו-PKF13 מפעילים אזור בישול אחד בדרגת הגברה, אז אזורי הבישול האחרים יוכלו לפעול לכול היתר בדרגה 5.

- אם כאשר מפעילים את דרגת ההגברה בכיריים PKI3 ו-PKF13 באזור הבישול השני מכוונת דרגת עוצמה גבוהה מ-5, דרגה זו תופחת אוטומטית לדרגת עוצמה 5.

- אם מכוונים עבור אזור הבישול השני דרגת עוצמה גבוהה מ-5 בכיריים PKF13 ו-PKI3, דרגת ההגברה הפעילה באזור הבישול השני תבוטל אוטומטית.

- בכיריים PKCH3 דרגת ההגברה שווה לדרגת Hyper.

הפעלת דרגת עוצמה עבור אזור בישול

- ◀ סובב את טבעת הכפתור בכיוון השעון עד לדרגת ההגברה P (בגריל Tepan מפלדת אל-חלד 240°C-250°C).

- לאחר כ-10 דקות דרגת ההגברה תופחת אוטומטית לדרגת עוצמה 9 (בגריל Tepan מפלדת אל-חלד 230°C).

ביטול דרגת ההגברה לפני הסיום

- קביעת דרגת עוצמה אחרת עבור אזור הבישול שבו דרגת ההגברה פעילה
- קביעת דרגת עוצמה גבוהה יותר מ-5 עבור אזור הבישול השני, האחר (רק בכיריים PKF13 ו-PKI3)

6.5.5 פונקציית גישור (רק ב-PKF13 וב-PKT3)

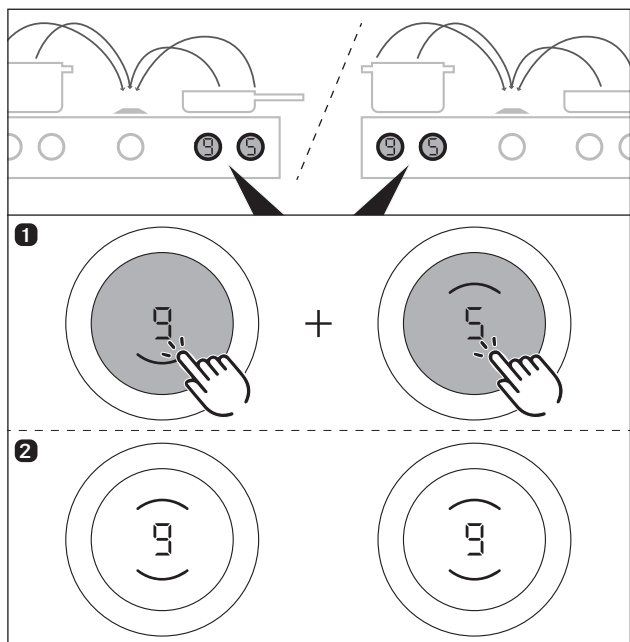
פונקציית הגישור מאפשרת לשלב שני אזורי בישול למשטח בישול גדול אחד. אפשר לשלוט בעוצמה של האזור המשולב באמצעות אחד מכפתורי הבקרה. העוצמה מווסתת באופן מסונכרן (שני אזורי הבישול מופעלים באותה דרגת עוצמה).

- כך לדוגמה בכיריים בשיטת משטח אינדוקציה אפשר להשתמש בסירי צלייה גדולים מאוד.
- בשני כפתורי הבקרה מוצגות התצוגות של אזורי הבישול המתאימים.

- כאשר פונקציית הגישור פעילה אי אפשר להשתמש בדרגת ההגברה בכיריים PKF13. בגריל Tepan מפלדת אל-חלד PKT3 אפשר להשתמש בדרגת ההגברה.

- אם כשמפעילים את פונקציית הגישור שני אזורי הבישול כבר פעילים, אז דרגת העוצמה הגבוהה יותר תחול על שני אזורי הבישול. הפונקציות הנוספות של אזור הבישול עם דרגת העוצמה הגבוהה יותר יחולו על שני אזורי הבישול.

הפעלת פונקציית הגישור



איור 6.24 קביעת דרגת העוצמה של אזור הבישול

- ◀ נגיעה כפולה בכפתור הבקרה של קולט האדים בכיריים
- התצוגה בכפתורי הבקרה של הכיריים יידלקו בחזרה.
- טיימרים שהושהו עבור אזורי הבישול ימשיכו לרוץ.

- ◀ נגיעה בשני כפתורי הבקרה בו זמנית
- יישמע צליל אישור ופונקציית הגישור תופעל.
- בשני כפתורי הבקרה יוצגו דרגת העוצמה ואזורי הבישול.

ביטול פונקציית הגישור

- ◀ כוונן דרגת העוצמה

או

- ◀ פקודת מגע על שני כפתורי הבקרה בו זמנית.
- יישמע צליל אישור ופונקציית הגישור תבוטל.
- כל אזורי הבישול יכבו.
- כל אזור מפעילים בנפרד.

6.5.7 זיהוי סירים (רק בדגמים PKI3, PKFI3, PKIW3)

- בכיריים אינדוקציה אזור הבישול מזהה אוטומטית את גודל כלי הבישול, ומשחרר את האנרגיה באופן ממוקד באזור זה בלבד. גם כלי בישול לא מתאים, קטן מדי או לא קיים מזהה אוטומטית. אזור הבישול אינו פועל כאשר...
- ... מפעילים אזור בישול שלא מונח עליו כלי בישול או כשמונח עליו כלי לא מתאים.
- ... קוטר התחתית של כלי הבישול קטן מדי.
- ... מסירים את כלי הבישול מאזור בישול מופעל. במקרים אלה יוצג
- אם ב-10 הדקות מהרגע שנקבעה דרגת העוצמה לא מזהה אף סיר, אזור הבישול יכבה אוטומטית.

- בכיריים אינדוקציה PKFI3 אם לא מזהה אף כלי בישול מתאים במשך 10 שניות על אחד מאזורי הבישול (זיהוי סירים) כאשר פונקציית הגישור פעילה, פונקציית הגישור תבוטל.

6.5.6 פונקציית ההשהיה (פונקציית מערכת)

פונקציית ההשהיה מאפשרת להשהות בקלות ובמהירות את פעולת כל אזורי הבישול. כאשר מבטלים את הפונקציה, אזורי הבישול יחדרו לפעול בהתאם למצב המקורי שכוונן. אפשר להשהות את תהליך הבישול ל-10 דקות לכל היותר. אם לא מבטלים את ההשהיה בתוך פרק זמן זה, כל אזורי הבישול יכבו.

- במהלך ההשהיה המאוורר לא יפסיק לפעול. אם פונקציית הגישור וטיימר הביצים פעילות, הן יישארו פעילות. טיימרים פעילים יבוטלו.

6.6 תפריט פונקציות

- כל מכשיר מציע פונקציות נוספות שונות. את הפונקציות האלה אפשר לבחור ולהפעיל דרך תפריט הפונקציות. עבור כל סוג מכשיר מוצגות בתפריט הפונקציות רק הפונקציות האפשריות לו.

תפריט פונקציות בכיריים אינדוקציה PKI3, PKFI3, PKIW3
בכיריים אינדוקציה ישנן 3 פונקציות נוספות לבחירה:

פריט תפריט	שם
1	תכונת שמירה על חום (3 דרגות)
2	פונקציית טיימר (כיבוי אוטומטי)
3	הרתחה אוטומטית

טבלה 6.5 תפריט הפונקציות של כיריים אינדוקציה

תפריט הפונקציות בכיריים Hyper ובכיריים HiLight מהדגמים PKCH3, PKCB3, PKC3

בכיריים Hyper-i HighLight (כיריים עם גופי חימום) ישנן 4 פונקציות נוספות לבחירה:

פריט תפריט	שם
1	הוספת מעגלי חימום
2	תכונת שמירה על חום (3 דרגות)
3	פונקציית טיימר (כיבוי אוטומטי)
4	הרתחה אוטומטית

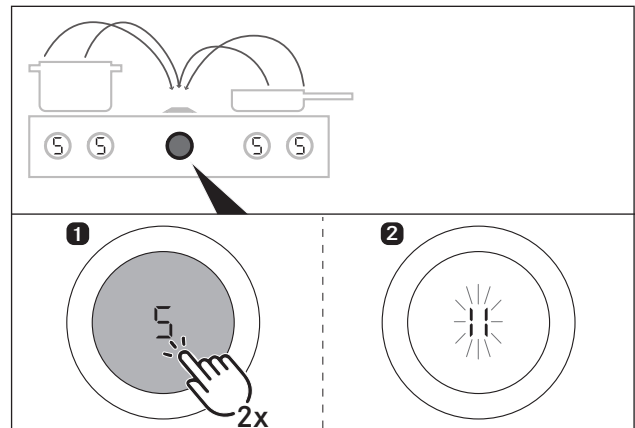
טבלה 6.6 תפריט הפונקציות של כיריים Hyper ובכיריים HiLight

תפריט הפונקציות של גריל Tepan מפלדת אל-חלד PKT3
לגריל Tepan מפלדת אל-חלד יש פונקציה נוספת אחת:

פריט תפריט	שם
1	פונקציית ניקוי

טבלה 6.7 תפריט הפונקציות של גריל Tepan מפלדת אל-חלד PKT3

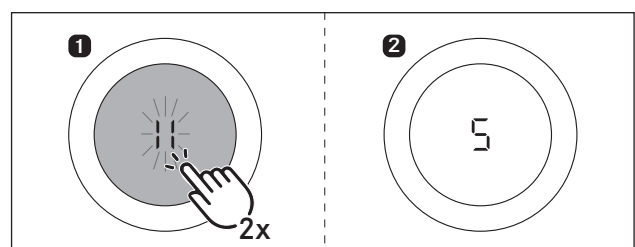
הפעלת פונקציית ההשהיה



איור 6.25 הפעלת פונקציית ההשהיה

- ◀ נגיעה כפולה בכפתור הבקרה של קולט האדים בכיריים
- בתצוגה בכפתור הבקרה של קולט האדים בכיריים מופיע הסימן
- בפעילות אטיות.
- התצוגות של כפתורי הבקרה של הכיריים מוחשכות.

ביטול פונקציית ההשהיה



איור 6.26 ביטול פונקציית ההשהיה

6.6.2 פונקציית שמירת חום גמישה (לא בדגם PKT3)

אפשר לשמור על טמפרטורה קבועה של האוכל שכבר בושל ב-3 דרגות חום שונות.
 • משך ההפעלה המרבי של תכונת שמירת החום מוגבל ל-8 שעות.

דרגת שמירה על חום סמל	טמפרטורה	שימוש
1	42°C	התכת שוקולד
2	74°C	שמירה על חום
3	94°C	רתיחה קלה

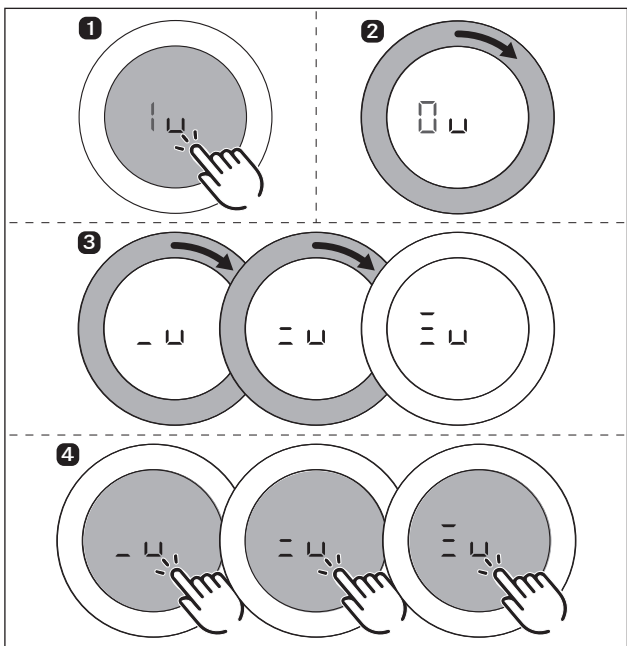
טבלה 6.8 דרגות שמירת חום

i הטמפרטורות בפועל של דרגות שמירת החום עשויות לסטות מעט, מאחר שהן מושפעות מכלי הבישול, מכמות האוכל בכלי הבישול ומטכנולוגיות החימום השונות. גם קולט האדים בכיריים משפיע על הטמפרטורות.

הפעלת תכונת שמירת החום

- ◀ פתח את תפריט הפונקציות של הכיריים.
- ◀ קבע את האפשרויות הבאות:

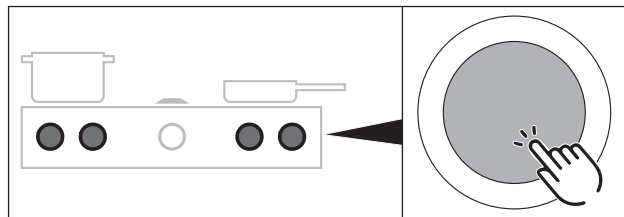
כיריים אינדוקציה (PKI3, PKI3, PKI3)



איור 6.29 תכונת שמירה על חום (PKI3, PKI3, PKI3)

- יישמע אות צלילי.
- דרגת שמירת החום שנבחרה תופעל.
- בכפתור הבקרה יוצג - u / = u / ≡ u.

פתיחת תפריט הפונקציות



איור 6.27 פתיחת תפריט הפונקציות של הכיריים

- ◀ נגיעה בכפתור הבקרה של הכיריים
- תפריט הפונקציות נפתח.
- פריט התפריט הראשון מוצג בתצוגת כפתור הבקרה.

6.6.1 הוספת מעגלי חימום – 2 מעגלים, 3 מעגלים, אזור צלייה אליפטי (רק בדגמים PKCH3, PKCB3, PKC3)

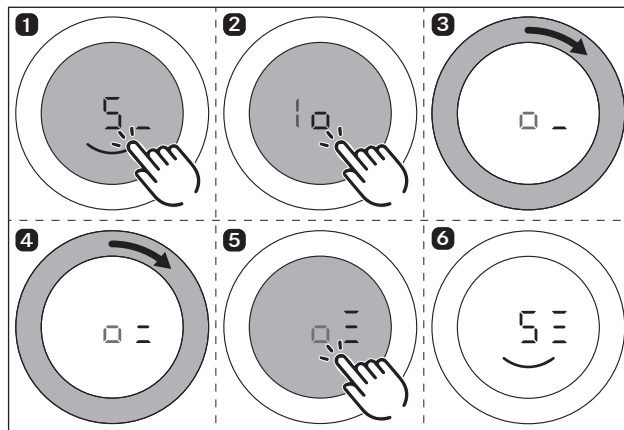
אפשר להוסיף בקלות ובגמישות מעגל חימום נוסף, גדול יותר. זה מאפשר התאמה פשוטה ומהירה לכלי הבישול שבשימוש.

i אפשר להפעיל או לבטל את המעגל הנוסף גם כאשר פונקציות החימום האוטומטי, הטיימר ושמירת החום פעילות.

i בכיריים PKCB3 גוף החימום האליפטי מטופל כמעגל חימום שני.

הפעלת מעגלי חימום נוספים (הוספת מעגל חימום שני/שלישי)

- ◀ פתח את תפריט הפונקציות של הכיריים.
- ◀ פעל באופן הבא:



איור 6.28 הפעלת מעגל חימום נוסף

- מעגל החימום השני או השלישי יופעל עבור אזור הבישול שנבחר.
- תהליך הבישול יימשך בדרגת העוצמה שנקבעה, עם שניים/שלושה מעגלי חימום פעילים.
- בכפתור הבקרה יוצגו ליד דרגת העוצמה מספר מעגלי החימום הפעילים (לדוגמה 5 - או 5 = או 5 ≡).

ביטול מעגל חימום נוסף

- ◀ חזור על התהליך המוסבר, ובחר בתפריט הפונקציות פחות מעגלי חימום פעילים.
- תהליך הבישול ימשיך בדרגת העוצמה שנקבעה ובמספר מעגלי החימום שבחרת.

6.6.3 פונקציית טיימר/כיבוי אוטומטי (לא בדגם PKT3)

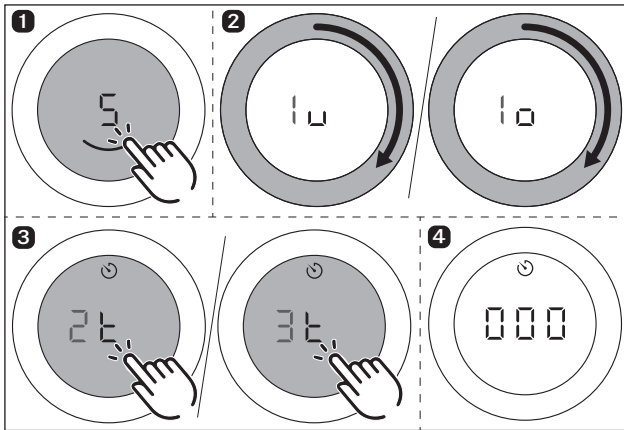
מנגנון הכיבוי האוטומטי של פונקציית הטיימר מכבה אוטומטית את אזור הבישול הפעיל בתום הזמן שנקבע מראש.

i אפשר לקבוע עבור הטיימר משך זמן בין דקה אחת ל-120 דקות.

i כאשר פונקציית הגישור פעילה הטיימר יחול על שני אזורי הבישול.

הפעלת טיימר עבור אזור בישול

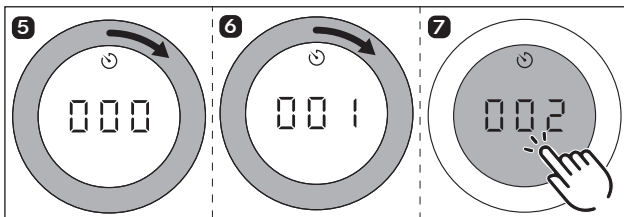
- ◀ פתח את תפריט הפונקציות של הכיריים.
- ◀ פעל באופן הבא...



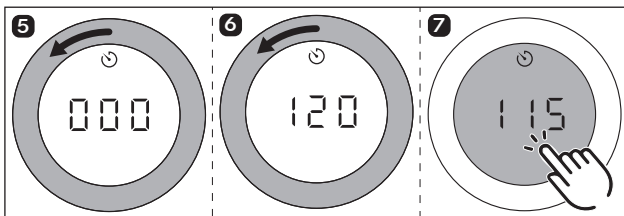
איור 6.34 הפעלת טיימר עבור אזור בישול

- הטיימר יופעל עבור אזור הבישול שבבחר.
- בכפתור הבקרה יוצגו הזמן שצריך לקבוע עבור הטיימר, מתחיל ב-00:00 וסמל הטיימר.
- אם לא תתחיל לכוון את הזמן בתוך 4 שניות, הטיימר יבוטל.
- התצוגה בכפתור הבקרה מתחלפת בחזרה לתהליך הבישול הנוכחי.

קביעת הזמן והפעלת הטיימר



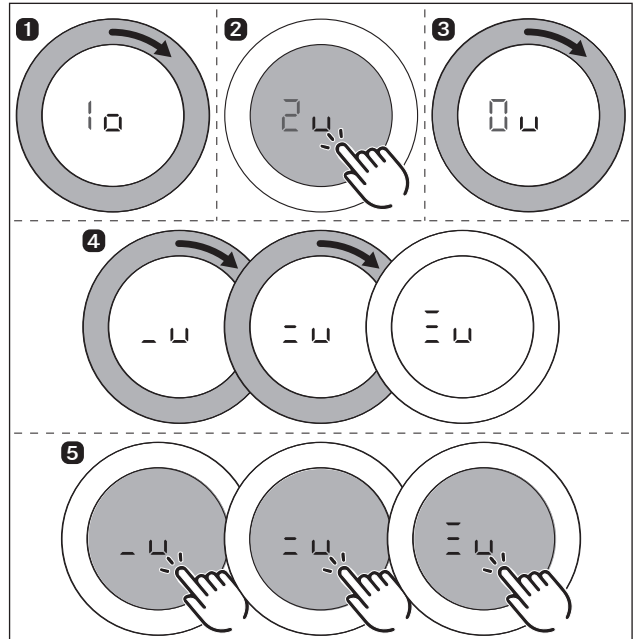
איור 6.35 סיבוב טבעת הכפתור בכיוון השעון



איור 6.36 סיבוב טבעת הכפתור נגד כיוון השעון

- בטווח שבין 0 ל-20 דקות הזמן מתארך/מתקצר בשני הכיוונים במדרגות של דקה אחת, בשאר הטווח במדרגות של 5 דקות.
- לאחר אישור באמצעות פקודת מגע יישמע צליל אישור, הטיימר של אזור הבישול יופעל והזמן שנקבע יתחיל לרוץ אחורה.
- התצוגה בכפתור הבקרה מחלפת לתהליך הבישול הנוכחי, וסמל הטיימר מוצג.

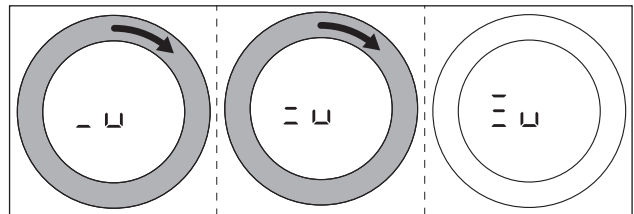
כיריים Hyper וכיריים HiLight (PKCH3, PKCB3, PKC3)



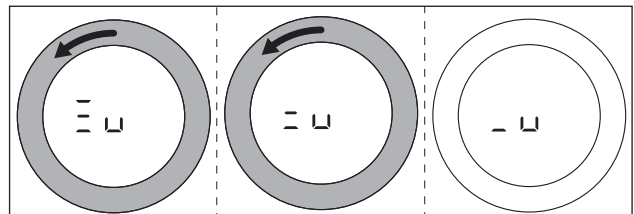
איור 6.30 הפעלת תכונת שמירת החום (PKCH3, PKCB3, PKC3)

- יישמע אות צלילי.
- דרגת שמירת החום שנבחרה תופעל.
- בכפתור הבקרה יוצג \bar{u} / \bar{u} / \bar{u} .

הגדלה או הנמכה של דרגת שמירת החום הנוכחית

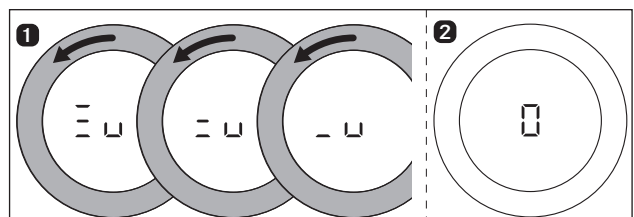


איור 6.31 הגדלת דרגת שמירת החום הנוכחית



איור 6.32 הפחתת דרגת שמירת החום הנוכחית

ביטול פונקציית שמירת החום



איור 6.33 ביטול פונקציית שמירת החום

- אזור הבישול יכובה, ובכפתור הבקרה יוצג 0.
- בכפתור הבקרה מוצגת שארית החום בהתאם לצורך H.

PKCH3, PKCB3, PKC3	דרגת עוצמה (דרגת המשך בישול)	זמני הרתחה בשניות:דקות
1	1	01:00
2	2	03:00
3	3	04:48
4	4	06:30
5	5	08:30
6	6	02:30
7	7	03:30
8	8	04:30

טבלה 6.10 סקירת זמני ההרתחה

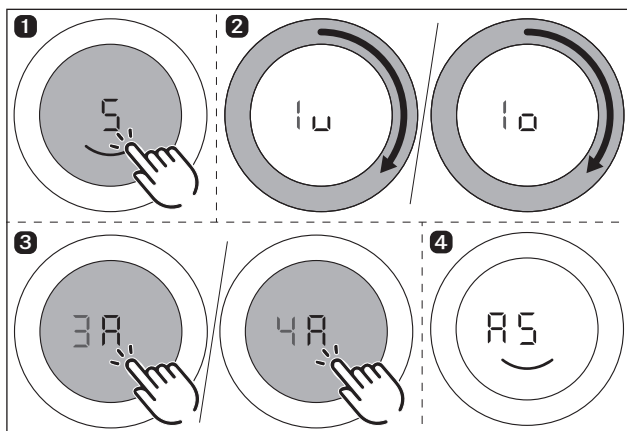
i אם מגבירים את דרגת העוצמה של אזור הבישול בזמן שהחימום האוטומטי פעיל, החימום האוטומטי יישאר פעיל. זמן החימום יותאם לכך.

i אם מפחיתים את דרגת העוצמה של אזור הבישול בזמן שהחימום האוטומטי פעיל, החימום האוטומטי יבוטל.

תנאי לפעולת ההרתחה האוטומטית:
 • תהליך בישול בדרגת עוצמה בין 1 ל-8.

הפעלת החימום האוטומטי

◀ פתח את תפריט הפונקציות של הכיריים.
 ▶ פעל באופן הבא...



איור 6.37 הפעלת החימום האוטומטי

• נשמע צליל אישור, ההרתחה האוטומטית מופעלת וטיימר ההרתחה מתחיל לרוץ אחורה.
 • בכפתור הבקרה מוצגים סמל ההרתחה A והטמפרטורה שנקבעה (לדוגמה 5A).

ביטול מוקדם של החימום האוטומטי

ההרתחה האוטומטית תפסיק לפני סיומה אם:
 ▶ תפחית את דרגת העוצמה (דרגת המשך בישול).
 ▶ תכוון דרגת עוצמה 9.
 ▶ תפעיל את דרגת ההגברה P.
 ▶ תפעיל את דרגת שמירת החום H.
 ▶ תכבה את הכיריים.

הזמן חלף

• בתום זמן ההרתחה תופעל דרגת המשך הבישול שנקבעה קודם לכן.
 • יישמע אות צלילי.
 • סמל ההרתחה לא יוצג עוד

• דרגת העוצמה שנקבע והזמן הנותר יוצגו בתצוגת כפתור הבקרה לסירוגין, למשך 3 שניות כל אחת/אחד.
 • החל מזמן נותר של 2 דקות יוצג רק הזמן הנותר.
 • החל מזמן נותר של 5 שניות הזמן הנותר יבהב.

שינוי טיימר פעיל

◀ חזור על התהליך עבור אזור הבישול עם הטיימר הפעיל (ראה „הפעלת טיימר עבור אזור בישול“).
 ▶ שנה את הזמן שנקבע והפעל מחדש את הטיימר.

הפסקת הטיימר לפני הזמן

אם ברצונך להמשיך את תהליך הבישול:

◀ פתח את תפריט הפונקציות של הכיריים.
 ▶ בחר את פריט התפריט „פונקציית טיימר (כיווץ אוטומטי)“.
 ▶ הפחת את הזמן שנקבע ל-00:00 ואשר את הפעולה.
 • הטיימר יבוטל לפני סיום ויישמע צליל אישור.
 • תהליכי בישול פעילים ימשיכו לפעול ללא שינוי.

אם ברצונך לבטל את תהליך הבישול:

◀ סובב את טבעת הכפתור לדרגת העוצמה 0.
 • יישמע צליל אישור ואזור הבישול יכובה.

הזמן חלף

• אזור הבישול יכובה אוטומטית.
 • יישמע אות צלילי.
 • בכפתור הבקרה מוצג 00:00 וסמל הטיימר מהבהבים.
 • לאחר 5 שניות האות הצלילי והתצוגה המהבהבת יבוטלו אוטומטית.

i אפשר לבטל את התצוגה המהבהבת ואת הצלילים לפני סיום באמצעות פקודת מגע בכפתור הבקרה.

• לאחר מכן תוצג שארית החום H.

6.6.4 הרתחה אוטומטית (לא בדגם PKT3)

כאשר מפעילים את ההרתחה האוטומטית אזור הבישול יפעל למשך זמן מסוים בהספק מלא, ואז העוצמה תופחת אוטומטית לדרגת המשך הבישול שנקבעה.
 זמן החימום נקבע אוטומטית על ידי המערכת בהתבסס על דרגת העוצמה שכווננה.

PKIWI, PKI3, PKFI3	דרגת עוצמה (דרגת המשך בישול)	זמני הרתחה בשניות:דקות
1	1	00:40
2	2	01:00
3	3	02:00
4	4	03:00
5	5	04:20
6	6	07:00
7	7	02:00
8	8	03:00

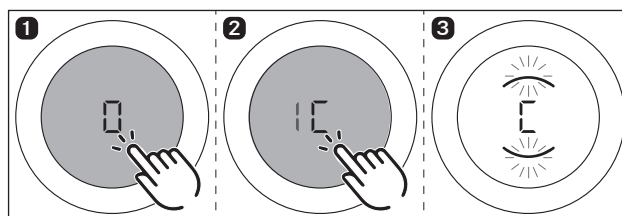
טבלה 6.9 סקירת זמני ההרתחה

6.6.5 פונקציית ניקוי (רק בדגם PKT3)

פונקציית הניקוי מווסתת בקביעות את שני אזורי הבישול של גריל ה-Tepan מפלדת אל-חלד לטמפרטורה האידיאלית לניקוי, 70°C . טמפרטורה זו נשמרת למשך 10 דקות.

הפעלת פונקציית הניקוי

- ◀ פתח את תפריט הפונקציות של גריל ה-Tepan מפלדת אל-חלד.
- ◀ פעל באופן הבא...



איור 6.38 הפעלת פונקציית הניקוי

- פונקציית הניקוי תופעל וגריל ה-Tepan מפלדת אל-חלד יחומם ל- 70°C .
 - בשני כפתורי הבקרה יוצג \square והתצוגות של שני אזורי הבישול יבהבו בזמן החימום.
 - ברגע שהמכשיר מגיע לטמפרטורה הניקוי התצוגות של אזורי הבישול נדלקות בקביעות ואפשר להתחיל בניקוי.
- i** התחל בניקוי רק לאחר שאזורי הגריל הגיעו לטמפרטורת הניקוי (ראה גם הפרק, ביקוי!).

ביטול פונקציית הניקוי

- ◀ טובב נגד כיוון השעון את הטבעת של כפתור הבקרה שבו תרצה להפעיל את פונקציית הניקוי.
 - פונקציית הניקוי תבוטל.
 - בכפתור הבקרה מוצגת שארית החום בהתאם לצורך H.
- i** כעבור 10 דקות פונקציית הניקוי תבוטל אוטומטית.
- i** סיבוב עם כיוון השעון יפעיל דרגת עוצמה גבוהה יותר, ואז צריך להפסיק את הניקוי מיד (סכנת כווייה).

7 תפריט התצורה

סקירת התפריט

פריט תפריט	הגדרה
[0]	עוצמת קול של הצלילים
[1]	מצב הדגמה
[2]	מהירות מנועי מכסי השאיבה
[3]	יציאת אוויר / סחרור אוויר ובחירת יחידת המסנן
[4]	פעולה עם או ללא יחידת יציאה בקיר (רק במצב יציאת אוויר)
[5]	הפעלה ידנית של מנועי מכסה השאיבה
[6]	החלפת ערכי PWM מאוורר PKA/PKAS
[7]	התקנת הכיריים השמאליות 180°/0°
[8]	התקנת הכיריים הימניות 180°/0°
[9]	הפעלה/השבתה של פונקציית ההשהיה
[A]	מספר המאווררים המותקנים
[b]	ביצוע עדכון תוכנה
[c]	ייצוא נתונים
[d]	תצוגת גרסאות התוכנה

טבלה 7.1 סקירת התפריט

קביעת הגדרות וכוונונים, אישור ושמירה

◀ סובב את טבעת הכפתור עד להגדרה המבוקשת (אפשרויות הגדרות וכוונון מפורטות בתיאורי פריטי התפריט).
 ▶ אשר את הכווןון באמצעות פקודת מגע.

i המערכת מחילה ושומרת את ההגדרות של כל סעיף בתפריט כאשר סוגרים סעיף זה או כאשר סוגרים את התפריט בכללו.

סגירת תפריט

i כאשר מנווטים בתפריט ועוברים את פריט התפריט האחרון מוצגת אפשרות בחירה **עד** לסגור את התפריט.

◀ סובב את טבעת הכפתור עד **עד**
 ▶ אשר את הבחירה באמצעות פקודת מגע.
 ● התפריט ייסגר והתצוגה הרגילה תוצג.

i אם אתה נמצא בפריט כלשהו בתפריט או בתפריט משנה ואינך מבצע אף כווןון במשך 2 דקות, תפריט התצורה ייסגר אוטומטית והתצוגה תכבה. הכוונונים שביצעת יישמרו אוטומטית.

7.2 הפעלה ראשונית

i בעת ההפעלה הראשונית יש להגדיר את תצורת המערכת. קביעת כוונונים והגדרות נכונים בפריטים של תפריט התצורה היא הכרחית.

7.2.1 הגדרת תצורה בסיסית

פריט התפריט [3]: מצב יציאת אוויר או סחרור אוויר (כולל בחירת יחידת המסנן)

הגדרה	מצב פעולה	יחידת המסנן (משך חיים)
[0]	מצב יציאת אוויר	אין צורך במסנן
[1]	מצב סחרור אוויר	ULB1 (200 שעי')
[2]	מצב סחרור אוויר	ULB3X (600 שעי') (הגדרת יצרן)
[3]	מצב סחרור אוויר	ULBF (300 שעי')

טבלה 7.2 מצב יציאת אוויר או סחרור אוויר ובחירת יחידת המסנן

i כאשר בוחרים את יחידת המסנן הנכונה במצב סחרור אוויר, משך החיים המרבי של מסנן סחרור האוויר יכוון אוטומטית, וטיימר המסנן יכוון בהתאמה.

פריט התפריט [4]: פעולה עם או ללא יחידת יציאה בקיר (רק במצב יציאת אוויר)

תנאים: בפריט התפריט [3] נבחר מצב יציאת אוויר.

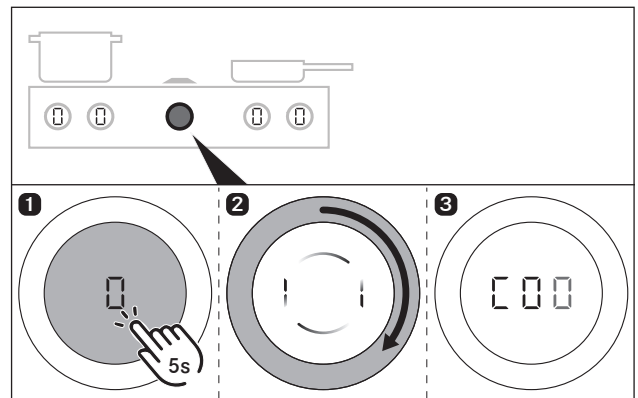
הגדרה	קופסת יציאה בקיר
[0]	פעולה ללא יחידת יציאה בקיר
[1]	פעולה עם יחידת יציאה בקיר (הגדרת יצרן)

טבלה 7.3 פעולה עם או ללא יחידת יציאה בקיר

7.1 תפעול התפריט

פתיחת תפריט

i אפשר לפתוח את התפריט רק כאשר המערכת דולקת אבל כל המכשירים לא פעילים (= דרגת עוצמה 0).



איור 7.1 פתיחת תפריט

- ◀ לחיצה ממושכת מאוד על כפתור הבקרה של קולט האדים בכיריים
- מוצגת הנפשה (= דרישה לסובב)
- ◀ סובב את הטבעת של כפתור הבקרה
- התפריט ייפתח, ופריט התפריט הראשון יוצג.

הסבר התצוגות של פריטי התפריט (לדוגמה [23]):
 ספרה באזור המרכזי = פריט התפריט (עוצמת הארה 100%)
 ספרה באזור הימני = כווןון נוכחי (עוצמת הארה 50%)

בחירה ואישור של פריט בתפריט

- ◀ סובב את כפתור הבקרה עד לפריט התפריט המבוקש (ראה סקירת התפריטים).
- ◀ אשר באמצעות פקודת מגע.

פריט התפריט 2: מהירות מנועי מכסה השאיבה

הגדרה	מהירות מכסה השאיבה
0	100%
1	40%
2	46.7%
3	53.4%
4	60%
5	66.7%
6	73.3% (הגדרת יצרן)
7	80%
8	86.7%
9	93.3%

טבלה 7.7 מהירות מנועי מכסה השאיבה

פריט התפריט 5: הפעלה ידנית של מנועי מכסה השאיבה

הגדרה	פונקציה
0	סגירת הפריט בתפריט המשנה
1	פתיחה של לוח המכסה
2	פתיחת מכסה השאיבה

טבלה 7.8 הפעלה ידנית של מנועי מכסה השאיבה

i אם בוחרים בפריט התפריט C5 את ההגדרה 1 או 2, אז אפשר באמצעות לחיצה רציפה על משטח המגע של כפתור הבקרה לפתוח או לסגור את מכסה השאיבה.

פריט התפריט 6: שינוי ערכי PWM של המאווררים

הגדרה	תצורה
0	ערכי PWM של המאווררים PKA3/ (הגדרת יצרן ב-/PKA3) PKA3AB
1	ערכי PWM של המאווררים PKAS3/PKAS3AB (הגדרת יצרן ב-/PKAS3) PKAS3AB

טבלה 7.9 שינוי ערכי PWM של המאווררים PKA3/PKA3AB ו-PKAS3/PKAS3AB

פריט התפריט 7: התקנת הכיריים השמאליות 180°/0°

הגדרה	כיוון
0	התקנה סטנדרטית (התקנה בזווית) (הגדרת יצרן) 0°
1	התקנה מסובבת ב-180°
2	לא מחובר

טבלה 7.10 כיוון הכיריים השמאליות

i כאשר מפעילים את קולט האדים בכיריים במכשיר הפועל במצב יציאת אוויר עם יחידת יציאה בקיר, תופעל לזמן קצר באופן אוטומטי דרגת עוצמה גבוהה, כדי שיחידת היציאה בקיר תיפתח כמו שצריך (פונקציית יחידת יציאה בקיר).

פריט התפריט A: מספר המאווררים המותקנים

i אם המערכת מותקנת עם מאוורר נוסף, יש להפעיל את המאוורר הזה ידנית.

הגדרה	מספר המאווררים
1	מחובר מאוורר אחד (הגדרת יצרן)
2	מחוברים שני מאווררים

טבלה 7.4 מספר המאווררים המותקנים

7.3 תיאור פריטי התפריט הנוספים

פריט התפריט 0: עוצמת הצלילים

הגדרה	עוצמת הקול של הצלילים
0	100% (הגדרת יצרן)
1	10%
2	20%
3	30%
4	40%
5	50%
6	60%
7	70%
8	80%
9	90%

טבלה 7.5 עוצמת הקול של הצלילים

פריט התפריט 1: מצב הדגמה

i במצב הדגמה כל הפונקציות של כפתורי הבקרה זמינות, ומכסה השאיבה החשמלי של המאוורר מוכן לפעולה. פונקציית החימום של הכיריים מושבתת. מצב ההדגמה משמש לדוגמה באולמות תצוגה.

הגדרה	מצב פעולה
0	פעולה רגילה (הגדרת יצרן)
1	מצב הדגמה

טבלה 7.6 פעולה רגילה או מצב הדגמה

פריט התפריט B8: התקנת הכיריים הימניות 180°/0°

הגדרה	כיוון
0	התקנה סטנדרטית (התקנה בזווית 0°) (הגדרת יצרן)
1	התקנה מסובבת ב-180°
2	לא מחובר

טבלה 7.11 כיוון הכיריים הימניות

פריט התפריט B9: הפעלה/השבתה של פונקציית ההשהיה

הגדרה	פונקציה
0	פונקציית ההשהיה מושבתת
1	פונקציית ההשהיה פעילה (הגדרת יצרן)

טבלה 7.12 הפעלה/השבתה של פונקציית ההשהיה

פריט התפריט B10: עדכון תוכנה

◀ התחל את עדכון התוכנה באמצעות פקודת מגע.

פריט התפריט C1: ייצוא נתונים

◀ התחל את ייצוא הנתונים באמצעות פקודת מגע.

פריט התפריט C2: תצוגת גרסאות התוכנה

תוצג גרסת התוכנה שנמצאת כעת בשימוש בכול המכשירים המחוברים:

- כיריים שמאל
- קולט אדים בכיריים
- כיריים ימין

התצוגה נעשית באופן הבא:

תצוגה 1 (מכשיר)	תצוגה 2 (גרסת תוכנה)
LF E	xxx (= גרסת תוכנה, מעגל מודפס ממשק שמאל)
FA ה	xxx (= גרסת תוכנה, אלקטרוניקת שאיבה)
ר י E	xxx (= גרסת תוכנה, מעגל מודפס ממשק ימין)

טבלה 7.13 תצוגת גרסאות התוכנה

תצוגת גרסאות התוכנה מופיעה בדו אחר זו. בסיום מוצג בכפתור הבקרה שוב C2.

8 ניקוי ותחזוקה

8.2 ניקוי קולט האדים

i יש לנקות משטחים מפלדת אל-חלד בכיוון השיוף בלבד.

על המשטחים החיצוניים ובמערכת ניקת האוויר עלולים להצטבר משקעים שומניים ואבנית.

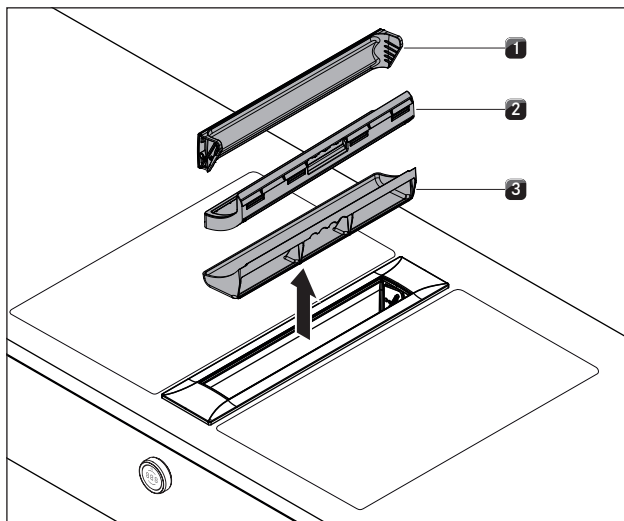
- ◀ נקה את הרכיבים של קולט האדים במרווחי הזמן הדרושים.
- ◀ הסר את מכסה השאיבה, מסנן השומנים ואגן המסנן לפני הניקוי.
- ◀ נקה את המשטחים החיצוניים בעזרת מטלית רכה ולחה, נוזל להדחת כלים או נוזל עדין לניקוי חלונות.
- ◀ רכך לכלוך שהתקשה בעזרת מטלית לחה (אל תגרד!).

עמדת ניקוי של מכסה השאיבה

- ◀ ודא שקולט האדים בכיריים דולק אך לא פעיל (= דרגת עוצמה 0).
- ◀ הפעל את פונקציית הניקוי של קולט האדים בכיריים (ראה הפרק פונקציית והפעלה?).
- מכסה השאיבה נפתח, ובתצוגה בכפתור הבקרה מופיע C.
- אם מנוע המאוורר כבוי הוא לא יחיל לפעול, ואם הוא פועל או יכבה.

פירוק מכסה השאיבה, מסנן השומנים ואגן המסנן

i אפשר לפרק את רכיבי מסנן השומנים רק כאשר פונקציית הניקוי של קולט האדים בכיריים פעילה.



איור 8.1 הסרת רכיבי מסנן השומנים

- [1] מכסה שאיבה
- [2] מסנן שומנים
- [3] אגן המסנן

- ◀ הסר את מכסה השאיבה [1] כלפי מעלה.
- ◀ אחוז בפתח של קולט האדים והוצא את מסנן השומנים [2] ואת אגן המסנן [3].
- בתצוגה בכפתור הבקרה של קולט האדים בכיריים מוצג לסיורגון FF-1 למשך שנייה אחת כל פעם.

- ◀ שים לב לכלל הוראות הבטיחות והאזהרות (ראה הפרק, בטיחות!).
- ◀ פעל לפי ההוראות שסופקו על-ידי היצרן.
- ◀ לפני ביצוע הניקוי והתחזוקה השגרתיים ודא שהכיריים וקולט האדים כבו והתקררו לחלוטין, כדי למנוע פציעות וכוויות (ראה הפרק, הפעלה?).
- ניקוי ותחזוקה שגרתיים וקבועים מבטיחים חיי שירות ארוכים ותפקוד אופטימלי.
- ◀ הקפד על מחזורי הניקוי והתחזוקה הבאים:

רכיבים	מחזור ניקוי
כפתור בקרה:	
טבעת הכפתור/בית הכפתור	מיד לאחר שנוצר לכלוך
קולט אדים בכיריים:	
קולט אדים מבפנים ופני השטח	לאחר כל בישול של מנות המכילות שומן רב; לפחות פעם בשבוע.
מכסה שאיבה, מסנן שומנים ואגן המסנן	לאחר כל בישול של מנות המכילות שומן רב; לפחות פעם בשבוע.
אגן תחזוקה	לפי הצורך (במצב סחרור אוויר לכלל המאוורר בעת החלפת מסנן הפחם הפעיל)
מסנן פחם פעיל (עבור סחרור אוויר בלבד)	החלפה כשנוצרים ריחות או בתום חיי השירות (ראה תצוגת השירות של המסנן)
כיריים:	
כיריים	מיד לאחר שנוצר לכלוך יש לנקות אותו ביסודיות באמצעות חומרי ניקוי ביתיים רגילים.

טבלה 8.1 מחזורי ניקוי

8.1 תכשירי ניקוי ואמצעי ניקוי

i שימוש בתכשירי ניקוי חזקים ובכלי בישול בעלי תחתית מחוספסת עלול לגרום נזק לפני השטח ולהיווצרות כתמים כהים.

- ◀ לעולם אל תשתמש בקיטור, בספוגיות קרצוף או בתכשירי ניקוי המכילים כימיקלים חזקים (כגון תרסיס לניקוי תנורים).
- ◀ ודא שתכשיר הניקוי אינו מכיל חול, סודה לשתייה, חומצה, מלחים או כלוריד.

אמצעי ניקוי עבור כיריים מזכוכית קרמית

כדי לנקות את הכיריים, תזדקק למגרדת מיוחדת לזכוכית קרמית ולתכשיר ניקוי מתאים.

i אל תשתמש במגרדת לזכוכית קרמית לניקוי אזור הבישול הקמור של הווק.

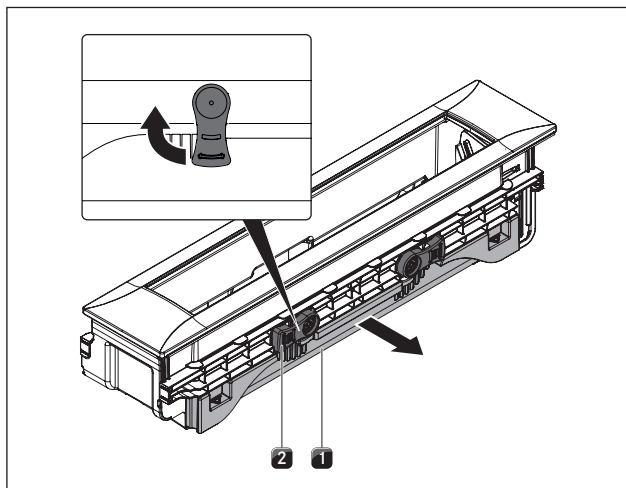
אמצעי ניקוי עבור גריל Tepan מפלדת אל-חלד

לצורך ניקוי גריל Tepan מפלדת אל-חלד אתה זקוק למרית Tepan מיוחדת ולחומר ניקוי מתאים.

הסרת אגן התחזוקה

i אפשר להסיר את אגן התחזוקה במצבים הבאים: התקנה בודדת, קולט אדים שני צמוד, כיריים לווק צמודים.

i לצורך הסרת אגן התחזוקה יש להסיר את מסנן השומנים ואגן המסנן.

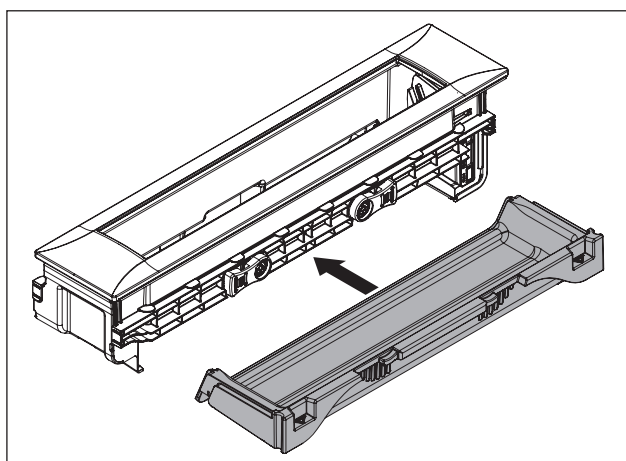


איור 8.4 הסרת אגן התחזוקה

- [1] אגן תחזוקה
[2] מנעול

◀ כדי לשחרר את אגן התחזוקה [1] סובב את שני המנופים של הנעילה [2] 90° החוצה.
◀ משוך את אגן התחזוקה [1] אל מחוץ לקולט האדים.

התקנת אגן התחזוקה



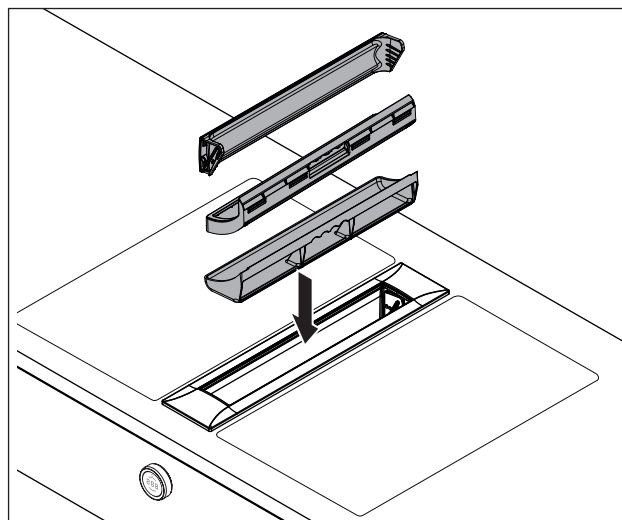
איור 8.5 התקנת אגן התחזוקה

◀ דחף את אגן התחזוקה לתוך קולט האדים.
◀ סובב את שני המנופים של הנעילה [2] כלפי מטה כדי לנעול את אגן התחזוקה [1].

ניקוי הרכיבים

אפשר לנקות ביד או במדיח כלים את מכסה השאיבה, מסנן השומנים, אגן המסנן ואגן התחזוקה.

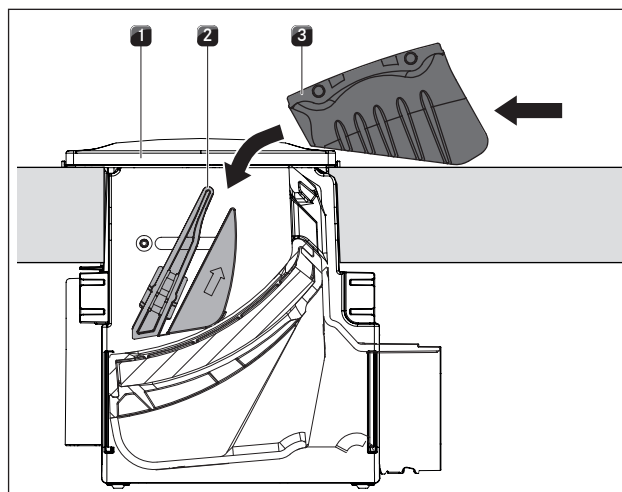
התקנת מכסה השאיבה, מסנן השומנים ואגן המסנן



איור 8.2 התקנת הרכיבים

◀ הפעל במקרה הצורך את פונקציית ניקוי של קולט האדים בכיריים.
◀ הכנס את אגן המסנן לפתח של קולט האדים.
◀ הכנס את מסנן השומנים לפתח של קולט האדים.
◀ ודא שמסנן השומנים יושב נכון במגרעת שבגוף.

חבר את מכסה השאיבה:



איור 8.3 חיבור מכסה השאיבה

- [1] פתח קולט האדים
[2] מוליך
[3] מכסה שאיבה

◀ הנח את מכסה השאיבה [3] לצד הפתח של קולט האדים [1].
◀ החלק את מכסה השאיבה [3] באלכסון לתוך המוליך [2].
◀ דחף קלות את מכסה השאיבה [3] מלמעלה בצדדים הצרים עד שאתה מרגיש שהוא נתפס במקום.
◀ ודא שמכסה השאיבה [3] מחובר נכון.

i אם מכסה השאיבה אינו נעול בצורה נכונה לאחר חיבורו הוא לא ייסגר לגמרי.

i אם מסנן השומנים או מכסה השאיבה לא הותקנו כראוי תופיע בתצוגה של כפתור הבקרה הודעת התקלה E0 I2 או E0 I3 (ראה הפרק 'תיקון תקלות').

ניקוי ידני

- השתמש בתכשיר ניקוי מסיר שומנים.
- שטוף את הרכיבים במים חמים.
- נקה את הרכיבים במברשת רכה.
- שטוף היטב את החלקים לאחר הניקוי.

ניקוי במדיח כלים

- הטמפרטורה המרבית המותרת לתוכנית ההדחה היא 65°C .
- מסנן השומנים קולט את חלקי השומן מאדי הבישול.
- כאשר לא ניתן עוד לנקות את מסנן השומנים לגמרי, יש להחליף את מסנן השומנים.

סיום הניקוי של קולט האדים

- סובב את הטבעת של כפתור הבקרה של קולט האדים בכיריים.
- מכסה השאיבה נפתח לגמרי.
- בתצוגה בכפתור הבקרה של קולט האדים בכיריים מוצג לסירוגין FF-1 למשך שנייה אחת כל פעם.
- הכנס בחזרה את מסנן השומנים.
- התצוגה מתחלפת ל-0 וקולט האדים בכיריים מוכן שוב לפעולה.

8.2.1 החלפת מסנן סחרור האוויר

- במצב סחרור אוויר ישנו מסנן סחרור אוויר נוסף בשימוש. מסנן סחרור האוויר קושר חומרי ריח שנוצרים במהלך הבישול. מסנן סחרור האוויר מותקן במאוורר התחתון או בתעלת האוורור. כאשר מסנן סחרור האוויר מסיים את משך החיים שלו, תוצג תצוגת שירות המסנן, ואז יש להחליף את המסנן. לאחר החלפת מסנן יש לאפס את משך החיים של המסנן.
- החלף את מסנן סחרור האוויר כשתצוגת שירות המסנן מוצגת.
- בהוראות ההפעלה של מסנן סחרור האוויר תמצא הסבר כיצד להחליף מסנן.
- אפס את תצוגת שירות המסנן (ראה הפרק, פונקציות והפעלה).

- i** מסנני סחרור אוויר (מסנני פחם פעיל) תוכל לרכוש ממשווקים מורשים או בחנות של BORA בכתובת האינטרנט <http://www.mybora.com>.

8.3 ניקוי הכיריים**8.3.1 ניקוי כיריים מזכוכית קרמית**

- ודא שהכיריים כבויות (ראה הפרק, הפעלה).
- המתן עד שכל אזורי הבישול יתקררו.
- סלק מהכיריים את כל הלכלוך הגס ושאריות המזון בעזרת מגרדת לזכוכית קרמית.
- מרח את תכשיר הניקוי על הכיריים הקרות.
- החדר את תכשיר הניקוי בעזרת מגבת נייר או מטלית נקייה.
- נגב את הכיריים במטלית רטובה.
- נגב את הכיריים במטלית נקייה.

כאשר הכיריים חמות:

- סלק שאריות מותכות של פלסטיק, רדיד אלומיניום, סוכר או מזון המכיל סוכר שדבקו לכיריים החמות מיד, בעזרת מגרדת לזכוכית קרמית, כדי למנוע מהן להישרף.

לכלוך קשה

- נקה לכלוך וכתמים קשים (משקעי אבנית, כתמים בעלי ברק דמוי פנינה) בעזרת תכשירי ניקוי מתאימים כאשר הכיריים עדיין חמות.
- רכך שאריות מזון שרופות בעזרת מטלית לחה.
- סלק את שאריות הלכלוך בעזרת מגרדת לזכוכית קרמית.
- סלק מיד גרגירים, פירורים וכדומה שנפלדו על הכיריים במהלך פעולות הבישול השגריות, כדי למנוע שריטות ושחיקה של המשטח העליון.

שינויי צבע וכתמים מבריקים אינם מזיקים לכיריים. הם אינם משפיעים על תפקוד הכיריים ואינם פוגעים ביציבות הזכוכית הקרמית. שינויי צבע בכיריים נגרמים כתוצאה משאריות ומשקעים שלא סולקו ואז נשרפו.

כתמים מבריקים נגרמים כתוצאה משחיקה על-ידי תחתיות כלי הבישול, במיוחד בעת שימוש בכלי בישול עם תחתית אלומיניום, או כתוצאה משימוש בתכשירי ניקוי שאינם מתאימים. הסרתם דורשת מאמץ רב.

8.3.2 ניקוי פני השטח של גריל Tepan מפלדת אל-חלד

- i** השתמש במרית על משטח הגריל בלבד, אחרת עלול להיגרם נזק למשטח הכיריים.

- i** נקה את המשטחים מפלדת אל-חלד בכיוון השיוף בלבד.

- i** אל תשתמש בחומצת לימון לניקוי המשטחים שבין הכיריים למשטח העבודה, מכיוון שהיא עלולה לגרום להם נזק.

- i** אל תשתמש בתכשירים לניקוי פלדת אל-חלד כדי לנקות את משטחי הכיריים או הגריל העשויים מפלדת אל-חלד.

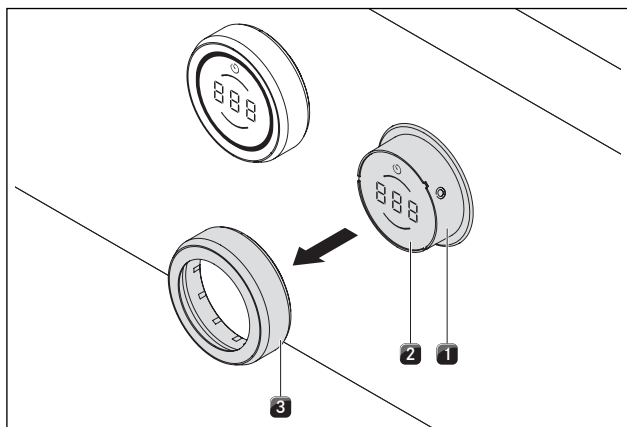
לכלוך קל

- ודא שהמכשיר כבויות (ראה הפרק, הפעלה).
- המתן עד שמשטח הגריל מפלדת אל-חלד התקרר די הצורך.
- נקה כתמי לכלוך קלים בעזרת מטלית לחה ונוזל להדחת כלים.
- לאחר ניקוי משטח הכיריים בעזרת מים, ייבש אותו היטב בעזרת מטלית רכה כדי למנוע היווצרות כתמי מים ואבנית (בגוון צהבהב).

לכלוך רגיל

- ודא שפונקציית הניקיון הופעלה עבור שני אזורי הגריל (ראה הפרק, הפעלה).
- המתן עד שהתצוגות של אזורי הגריל אינן מהבהבות עוד (= טמפרטורת ניקוי אופטימלית של 70°C).
- לאחר מכן שפוך מים קרים נקיים על משטח הגריל.
- המתן כ-15 דקות כדי לאפשר למים לרכך את הלכלוך.
- הסר את כל הלכלוך הגס בעזרת מרית Tepan.
- נקה את שאר הלכלוך ואת משקעי המים בעזרת מטלית נקייה.
- ייבש את המכשיר בעזרת מטלית נקייה.

8.5 ניקוי כפתורי הבקרה



איור 8.6 הסרת טבעת הכפתור

- [1] בית כפתור הבקרה
- [2] משטח מגע
- [3] טבעת הכפתור

ניקוי טבעת הכפתור

- אפשר לנקות את טבעת הכפתור ידנית בלבד.
- משוך את טבעת הכפתור אל מחוץ לבית הכפתור.
- השתמש בתכשיר ניקוי מסיר שומנים.
- שטוף את טבעת הכפתור במים חמים.
- נקה את טבעת הכפתור בעזרת מברשת רכה.
- לאחר הניקוי שטוף את טבעת הכפתור היטב.
- יבש ביסודיות את טבעת הכפתור.
- הלבש את טבעת הכפתור היבשה בחזרה על בית כפתור הבקרה.

ניקוי משטח המגע ובית כפתור הבקרה

- הסר את טבעת הכפתור.
- נקה את משטח המגע ואת בית כפתור הבקרה באמצעות מטלית רכה ולחה.
- יבש ביסודיות את משטח המגע ובית כפתור הבקרה.
- הלבש את טבעת הכפתור בחזרה על בית כפתור הבקרה.

לכלוך קשה

- ודא שפונקציית הניקיון הופעלה עבור שני אזורי הגריל (ראה הפרק, הפעלה').
- המתן עד שהתצוגות של אזורי הגריל אינן מהבהבות עוד (= טמפרטורת ניקוי אופטימלית של 70°C).
- בכלי נפרד, ערבב כף של חומצת לימון (כ-10-15 מ"ל) עם מים חמימים (כ-200 מ"ל).
- שפוך את הנוזל על משטח הגריל.
- המתן כ-5-8 דקות כדי לאפשר לנוזל לרכך את הלכלוך.
- הסר שאריות מזון שרוף שדבקו למשטח הגריל בעזרת מברשת עם סיבי פלסטיק.
- נקה את כל הלכלוך שנותר והמשקעים של תמיסת המים וחומצת הלימון בעזרת מטלית נקייה.
- לאחר מכן שפוך מים קרים נקיים על משטח הגריל.
- נקה את שאר הלכלוך ואת משקעי המים בעזרת מטלית נקייה.
- יבש את הכיריים בעזרת מטלית נקייה.

שינויי צבע ושריטות קטנות אינם מזיקים המכשיר. הם אינם משפיעים על תפקוד של גריל טפן עשוי נירוסטה ואינם פוגעים ביציבות משטח הגריל מפלדת אל-חלד.

שינויי צבע נגרמים כתוצאה משאריות ומשקעים לא מסולקים שנשרפו.

8.4 טיפוח הכיריים

- אל תשתמש בכיריים בתור משטח עבודה או אזור אחסון.
- אין לדחוף או לגרור כלי בישול על פני הכיריים.
- הקפד להרים את הסירים והמחבתות מעל הכיריים.
- שמור על ניקיון הכיריים.
- סלק מיד כל לכלוך שנוצר.
- השתמש רק בכלי בישול המתאימים למכשיר (ראה הפרק, תיאור המכשיר').

9 תיקון תקלות

◀ שים לב לכלל הוראות הבטיחות והאזהרות (ראה הפרק, בטיחות).

9.1 תיקון תקלות בקולט האדים בכיריים

מצב הפעלה	גורם לתקלה	פתרון
קולט האדים אינו נדלק.	טבעת הכפתור חסרה.	חבר את טבעת הכפתור לכפתור הבקרה.
	הנתיך בארון החשמל של הדירה או של הבניין פגום או שהמפסק האוטומטי כבוי.	החלף נתיך הפעל מחדש את המפסק האוטומטי
	הנתיך נשרף או שהמפסק האוטומטי נכבה שוב ושוב.	צור קשר עם השירות של BORA ישנו נתק באספקת החשמל
	הנתיך בחיבור התקע החשמלי של יחידת הבקרה אינו תקין	החלף נתיך (סוג: T 3.15A/250V)
מנוע המאוורר אינו מתחיל לפעול.	מכסה השאיבה אינו מותקן או אינו מותקן נכון.	התקן נכון את מכסה השאיבה.
	מסנן השומנים אינו מותקן כלל או אינו מותקן נכון.	התקן נכון את מסנן השומנים.
	מנוע המאוורר אינו תקין.	צור קשר עם השירות של BORA
היווצרות ריחות כאשר קולט האדים פועל.	תופעה תקינה במכשירים חדשים	הריחות יחלפו לאחר שעות פעולה אחדות
בתצוגה במרכז כפתור הבקרה מוצג מלבן שבע עם כיוון השעון.	טבעת הכפתור אינה נמצאת בעמדה 0 לאחר חיבורה.	סובב את כפתור הבקרה לעמדה שעה 12 (= עמדה 0).
תצוגה בכפתור הבקרה L	נעילת הבטיחות בפני ילדים מופעלת	כבה את נעילת הבטיחות בפני ילדים (ראה הפרק, הפעלה).
תצוגה בכפתור הבקרה L	הפעלה ממושכת (8 שניות) של כפתור הבקרה או לכלוך על כפתור הבקרה.	שחרר את כפתור הבקרה או נקה אותו.
תצוגה בכפתור הבקרה E38	נתק במגע Home-In.	בדוק את הכבל או הג'מפר של מגע Home-In.
תצוגה בכפתור הבקרה E38	נתק במגע Home-In.	במצב סחרור אוויר החלון נפתח לדוגמה.
תצוגה בכפתור הבקרה F	תם משך חיי השירות של מסנן הפחם הפעיל.	החלפת מסנן הפחם הפעיל, במקרה הצורך ניקוי מסנן השומנים מפלדת אל-חלד, איפוס טיימר המסנן (ראה הפרק, ניקוי והפעלה).
תצוגה בכפתור הבקרה E-nd	חפץ חוסם את מכסה השאיבה.	סלק את החפץ.
	מכסה השאיבה אינו נמצא במלואו במוליך.	לחץ את מכסה השאיבה מלמעלה בצדדים הצרים, עד שאתה מרגיש שהוא נתפס.
	מפסק הגבול פגום או יצא מכוונון.	צור קשר עם השירות של BORA
	הפסקת חשמל בפתיחה או בסגירה של מכסה השאיבה	סובב את כפתור הבקרה לעמדה 0, אשר בפקודת מגע, מכסה השאיבה נסגר.
תצוגה בכפתור הבקרה E0 I	מסנן השומנים אינו מותקן או אינו מותקן נכון.	התקן נכון את מסנן השומנים.
	חיישן המסנן פגום.	צור קשר עם השירות של BORA
תצוגה בכפתור הבקרה E0 I2	מכסה השאיבה אינו מותקן או אינו מותקן נכון.	התקן נכון את מכסה השאיבה.
E0 I3	חיישן מכסה השאיבה פגום.	צור קשר עם השירות של BORA
תצוגה בכפתור הבקרה E0 I9	תקלה בבקרה של משטח המגע.	סובב את כפתור הבקרה לעמדה 0, צור קשר עם השירות של BORA
הספק קולט האדים פחת.	מסנן השומנים מפלדת אל-חלד מלוכלך.	נקה או החלף את מסנן השומנים מפלדת אל-חלד.
	מסנן הפחם הפעיל מלוכלך מאוד (סחרור אוויר בלבד).	החלפת מסנני הפחם הפעיל
	חפץ כלשהו (כגון מטלית ניקוי) נכנס ליחידת ניתוב האוויר.	סלק את החפץ.
	המאוורר פגום או שאחד מחיבורי התעלה השתחרר	צור קשר עם השירות של BORA
מכסה השאיבה אינו נפתח/נסגר לגמרי	התנועה נעצרה עקב נתק באספקת החשמל	הפעלה ידנית של מכסה השאיבה עד למיקום הסופי (ראה הפרק, התקנה; טבלה 6.13)

טבלה 9.1 תיקון תקלות

9.2 תיקון תקלות בכיריים

מצב הפעלה	גורם לתקלה	פתרון
הכיריים אינן נדלקות.	טבעת הכפתור חסרה.	חבר את טבעת הכפתור לכפתור הבקרה.
	הנתיך בארון החשמל של הדירה או של הבניין פגום או שהמפסק האוטומטי כבוי.	החלף נתיך.
		הפעל מחדש את המפסק האוטומטי.
	הנתיך נשרף או שהמפסק האוטומטי נכבה שוב ושוב.	צור קשר עם השירות של BORA.
	ישנו נתק באספקת החשמל.	פנה לחשמלאי מוסמך שיבדוק את אספקת החשמל.
היווצרות ריח ואדים כשהכיריים פועלים.	תופעה תקינה במכשירים חדשים.	בדוק את המצב שוב לאחר כמה שעות עבודה.
		אם עדיין ישנם ריחות, צור קשר עם צוות השירות של BORA.
מאוורר הקירור ממשיך לפעול גם לאחר הכיבוי.	מאוורר הקירור פועל עד להתקררות הכיריים, ולאחר מכן נכבה אוטומטית.	המתן עד שמאוורר הקירור יכבה אוטומטית.
הכיריים או אחד מאזורי הבישול כבים אוטומטית.	משך הפעולה של אזור בישול מסוים ארוך מדי.	הפעל את אזור הבישול מחדש (ראה הפרק, הפעלה').
	ההגנה נגד התחממות-יתר נכנסה לפעולה.	(ראה הפרק, תיאור המכשיר')
	ההגנה נגד התחממות-יתר נכנסה לפעולה.	(ראה הפרק, תיאור המכשיר')
דרגת ההגברה מבוטלת לפני הזמן באופן אוטומטי.	נעילת הבטיחות בפני ילדים מופעלת	כבה את נעילת הבטיחות בפני ילדים (ראה הפרק, הפעלה').
תצוגה בכפתור הבקרה L	אין כלי בישול או יש כלי בישול לא מתאים על אזור הבישול.	השתמש בכלי בישול מתאימים בלבד.
תצוגה בכפתור הבקרה U		בחר כלי בישול בגודל מתאים לאזור הבישול (ראה הפרק, תיאור המכשיר').
תצוגה בכפתור הבקרה L	הפעלה ממושכת (8 שניות) של כפתור הבקרה או לכלוך על כפתור הבקרה.	שחרר את כפתור הבקרה או נקה אותו.
תצוגה בכפתור הבקרה E0 E9	תקלה בבקרה של משטח המגע.	סובב את כפתור הבקרה לעמדה, '0.
		התקשר לצוות השירות של BORA.
תצוגה בכפתור הבקרה, E002, E021, E057, E082, E083	טמפרטורה גבוהה מדי.	אפשר לכיריים להתקרר.

טבלה 9.2 תיקון תקלות

- ◀ אשר את התקלה באמצעות פקודת מגע על כפתור הבקרה.
- ◀ בכול המקרים האחרים יש ליצור קשר עם צוות השירות של BORA (ראה הפרק, אחריות, שירות טכני וחלקי חילוף') ולמסור לו את מספר התקלה המוצג ואת דגם המכשיר.

10 אחריות, שירות טכני, חלקי חילוף, אביזרים

10.1.1 הארכת אחריות

ניתן להאריך את האחריות על ידי הרשמה בכתובת
www.bora.com/registration

◀ שים לב לכל הוראות הבטיחות והאזהרות (ראה הפרק, בטיחות).

10.1 אחריות יצרן של BORA

BORA מעניקה ללקוח הקצה אחריות יצרן של 2 שנים. אחריות זו ניתנת ללקוח בנוסף לאחריות לפגמים המתחייבת בחוק, שאנו מעניקים למוכרי המוצרים שלנו. אחריות היצרן חלה על כל המוצרים של BORA שנרכשו בגבולות האיחוד האירופי ממשווקים מורשים של BORA או מהמוכרים המוסמכים של BORA, מלבד מוצרים המצוינים על ידי BORA כמוצרים אוניברסליים או אביזרים. אחריות היצרן מתחיל ברגע מסירת המוצר של BORA ללקוח הקצה על ידי משווק מורשה של BORA, והיא תקפה למשך 2 שנים. ללקוח הקצה ישנה האפשרות להאריך את אחריות היצרן על ידי הרשמה באתר www.bora.com/registration.

כדי שהאחריות תהיה תקפה דרושה התקנה מקצועית (לפי הדרישות במדריך האווור הבנון של BORA המעודכן למועד ההתקנה והוראות ההפעלה) של מוצרי BORA על ידי משווק מורשה של BORA. במהלך השימוש לקוח הקצה צריך להקפיד על הדרישות ולציית להנחיות שבהוראות ההפעלה. לקוח קצה הרוצה לממש את האחריות במקרה של פגם, צריך לדווח על הפגם למשווק המורשה או ישירות אצל BORA ולהציג חשבונית כהוכחת קנייה. לחלופין הלקוח יכול להשתמש בהרשמה ב-www.bora.com כהוכחת קנייה. BORA ערבה לכך שכל המוצרים של BORA נקיים מפגמים בחומר ובמוצר. במקרה של פגם או תקלה, אלה צריכים להיות קיימים כבר במועד אספקת המוצר ללקוח הקצה. במקרה של תביעת אחריות, ספירת תקופת האחריות לא תתחיל מחדש. BORA תטפל בפגמים במוצרי BORA לפי שיקול דעתה, בין שעל ידי תיקון או על ידי החלפה של המוצר. BORA תישא בכל עלויות הטיפול בפגמים המכוסות באחריות היצרן. המקרים הבאים אינם כלולים בשום אופן באחריות היצרן של BORA:

- מוצרי BORA שלא נרכשו ממשווק מורשה של BORA או ממוכר מוסמך של BORA
- נזקים שנגרמו עקב אי ציות להוראות ההפעלה (תקף גם לניקוי ותחזוקה של המוצר). אלה נחשבים שימוש לא הולם.
- נזקים שנגרמו עקב בלאי רגיל הם לדוגמה סימני שימוש על הכיריים
- נזקים עקב השפעות חיצוניות (כגון נזקי הובלה, חדירת מי עיבוי, נזקי טבע, כגון מכת ברק)
- נזקים עקב תיקונים או ניסיונות תיקון שלא בוצעו על ידי BORA או על ידי אנשים שהורשו לכך על ידי BORA
- נזקים לזכוכית הקרמית
- תנודות מתח
- נזקים תוצאתיים או תביעות פיצויים מעבר לפגם
- נזקים לחלקי פלסטיק

הזכויות המשפטיות, במיוחד הזכויות לתיקון פגמים במוצר, אינן מוגבלות על ידי אחריות זו. אם פגם מסוים אינו מכוסה באחריות היצרן, לקוח הקצה יכול לפנות לשירות הטכני של BORA, אולם יהיה עליו לשאת בעלויות בעצמו. תנאי אחריות זו כפופים לחוקי הרפובליקה הפדרלית של גרמניה. ניתן להשיג אותנו כך:

- טלפון: +800 7890 0987 ימים שני עד חמישי בין השעות 08:00 - 17:00
- דוא"ל: info@bora.com

10.2 שירות

שירות BORA:

ראה הכריכה האחורית של הוראות ההפעלה וההתקנה

+800 7890 0987

◀ במקרה של תקלה שאינך יכול לפתור בעצמך, פנה למשווק BORA שלך או לצוות השירות של BORA.

נציג השירות יזדקק למספר הדגם ולמספר הסידורי של מכשירך (מספר FD). את שני הנתונים תמצא בלוחית הדגם על נספח האחריות וכן בצד התחתון של המכשיר.

10.3 חלפים

◀ השתמש בחלפים מקוריים בלבד לביצוע תיקונים.
 ◀ רק אנשי השירות של BORA רשאים לתקן את המכשיר.

לרכישת חלפים, פנה למשווק BORA שלך, בקר באתר שירות הלקוחות המקוון של BORA בכתובת www.bora.com/service או התקשר למספר הטלפון הרשום של מוקד שירות הלקוחות.

10.4 אביזרים

אביזרים מיוחדים PKA3, PKAS3/PKAS3AB:

- BORA Pro - מסנן שומנים מפלדת אל-חלד PKA1FF
- BORA Pro - מכסה שאיבה PKA1VK
- BORA Pro - מכסה שאיבה PKA1VKAB All Black
- BORA Pro - אגן מסנן PKA1FW
- BORA - כבל חשמל סוג I UNLI (AUS)
- BORA - כבל חשמל סוג J UNLJ (CH)
- BORA - כבל חשמל סוג G UNLG (GB-IE)

אביזרים מיוחדים עבור מערכות סחרור אוויר:

- BORA - קופסת ניקוי אוויר גמישה ULBF
- BORA - מסנן פחם פעיל ULBAS עבור ULB3

אביזרים מיוחדים עבור כיריים מזכוכית קרמית:

- BORA - מגרדת לזכוכית קרמית UGS

אביזרים מיוחדים PKIW3:

- מחבת ווק אינדוקציה HIW1, Controlinduc®, פלדת אל-חלד, Ø 360 מ"מ

אביזרים מיוחדים PKT3:

- מרית Tepan מסדרת BORA Pro, דגם PTT51

11 הערות:

תרגום

מקור

הוראות הפעלה :

יצרן

BORA Vertriebs GmbH & Co KG

אין להעתיק או לשכפל חוברת זו, להשתמש בתוכן החוברת או להפיצו ללא אישור מפורש של היצרן.

הוראות ההפעלה וההתקנה האלה חוברו בקפידה יתרה. עם זאת ייתכן ששינויים טכניים שהוכנסו מאוחר יותר עדיין לא הוספו לחוברת או שהחוברת לא עודכנה בהתאם לכך. אנו מבקשים את סליחתך. גרסה מעודכנת ניתן לבקש מצוות השירות של BORA. הזכות לשגיאות הדפסה ולטעויות שמורה.

כל הזכויות שמורות.

BORA Vertriebs GmbH & Co KG ©

AU NZ

BORA APAC Pty Ltd

100Victoria Road
Drummoyne NSW 2047

אוסטרליה

טל: +61 2 9719 2350

פקס: +61 2 8076 3514

info@boraapac.com.au

www.bora-australia.com.au

INT

BORA Holding GmbH

Innstraße 1
Niederndorf 6342

אוסטריה

טל: +43 (0) 5373 / 62250-0

פקס: +43 (0) 5373 / 62250-90

mail@bora.com

www.bora.com

A

BORA Vertriebs GmbH & Co KG

Innstraße 1
Niederndorf 6342

אוסטריה

טל: +43 (0) 5373 / 62250-0

פקס: +43 (0) 5373 / 62250-90

mail@bora.com

www.bora.com

D

BORA Lüftungstechnik GmbH

Rosenheimer Str. 33
Raubling 83064

גרמניה

טל: +49 (0) 8035 / 9840-0

פקס: +49 (0) 8035 / 9840-300

info@bora.com

www.bora.com

