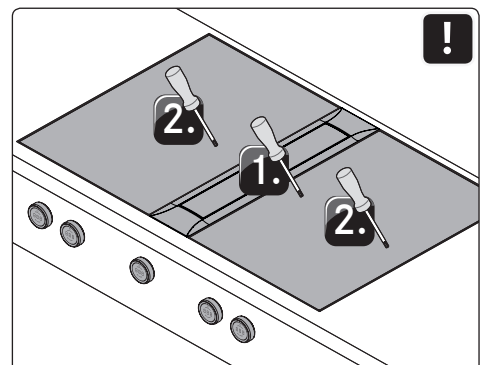


FI Käyttö- ja asennusohje PKC3, PKCB3

BORA Pro HiLight -keittotasoa, kolmois-/kaksoiskeittoalue
BORA Pro HiLight -keittotasoa, kolmoiskeittoalue/paistoalue



PKCX3UMIMFI-100

Sisällysluettelo

1	Yleistä	4	5.6.1	Keittotasojen porausaukot	18
1.1	Vastuu	4	5.6.2	Esimerkkejä porausaukoista	18
1.2	Käyttö- ja asennusohjeen voimassaolo	4	5.6.3	Säätimen asentaminen	19
1.3	Tuotteen vaatimustenmukaisuus	4	5.7	Keittotasojen asentaminen	19
1.4	Tietosuoja	4	5.7.1	Keittotason asentaminen	19
1.5	Tietojen esitystapa	4		- Keittotason asettaminen paikalleen (liitännät edessä)	19
2	Turvallisuus	5		- Korkeussäätö (tarvittaessa)	20
2.1	Käyttötarkoitus	5		- Keittotason kiinnitys	20
2.2	Toimintarajoitteiset henkilöt	5	5.7.2	Asennus 180° käänteisenä (vaihtoehtoinen asennustapa)	20
2.3	Yleiset turvallisuusohjeet	5	5.8	Tietoliikenneyhteyden ja sähköliitännän tekeminen	20
2.4	Asennusta koskevat turvallisuusohjeet	6	5.8.1	Säätimen liittäminen	21
2.5	Käyttöä koskevia turvallisuusohjeita	7		- Säädinten liittäminen keittotasoon	21
2.6	Puhdistusta ja ylläpitoa koskevat turvallisuusohjeet	8	5.8.2	Keittotason höyrynpöiston ja keittotasojen välisen tiedonsiirron muodostaminen	22
2.7	Korjausta, huoltoa ja varaosia koskevia turvallisuusohjeita	8	5.8.3	Kytkeminen sähköverkkoon	22
2.8	Purkamista ja hävittämistä koskevat turvallisuusohjeet	9		- Keittotason sähköliitäntä	22
3	Tekniset tiedot	10	5.9	Perusmäärittäminen	22
3.1	BORA Pro HiLight -keittotaso, kolmois-/kaksoiskeittoalue PKC3	10	5.10	Käyttöönotto	23
3.2	BORA Pro HiLight -keittotaso, kolmoiskeittoalue/paistoalue PKCB3	11	5.11	Toiminnan tarkastus	23
3.3	Säätimen laitteet, BORA Professional 3.0	11	5.12	Laitteiden tiivistäminen	23
4	Tuotekuvaus	12	5.13	Luovuttaminen käyttäjälle	23
4.1	Säädin	12	6	Toiminnot ja käyttö	24
	- Käyttöperiaate	12	6.1	Säätimen käyttö	24
	- Rakenne	12		- Säätörenkaan käyttö	24
	- Hallintaelementit	12		- Kosketusnäytön käyttö	24
	- Säätimen näyttö	12	6.2	Järjestelmän kytkeminen päälle / pois päältä	24
	- Säätimien järjestys	12		- Kytkeminen päälle	24
4.2	Keittotason tuotekuvaus	12		- Kytkeminen pois päältä	24
	- Näyttö ja symbolit	12	6.3	Keittotasojen käyttö	25
	- Keittoalueiden rakenne ja koko	13	6.3.1	Keittotasojen yleiset käyttöohjeet	25
4.2.1	Hyper- ja HiLight-keittotasojen (PKC3, PKCB3, PKCH3) toimintaperiaate	13	6.3.2	Keittoalueen tehotason asettaminen	25
	- Tehotasot	13		- Tehotason suurentaminen	25
	- Soveltuvat keittoastiat	14		- Tehotason pienentäminen	25
4.3	Turvatoiminnot	14	6.4	Toimintovalikko	25
	- Turvakatkaisu	14		- Toimintovalikon avaaminen	25
	- Jälkilämmön näyttö	14	6.4.1	Kuumennuspiirin kytkeminen - kaksoiskeittoalue, kolmoiskeittoalue, paistoalue	25
	- Ylikuumentumisuoja	14		- Ylimääräisten kuumennuspiirien käyttöönotto (kaksoiskeittoalue/kolmoiskeittoalue)	26
	- Lapsilukko	14		- Ylimääräisten kuumennuspiirien käytöstäpoisto	26
5	Asennus	15	6.4.2	Säädettävä lämpimänäpito toiminto	26
5.1	Yleisiä asennusohjeita	15		- Lämpimänäpito toiminnon käyttöönotto	26
5.2	Toimitussisällön tarkastaminen	15		- Käytössä olevan lämpimänäpito tehon suurentaminen tai pienentäminen	26
5.3	Työkalut ja apuvälineet	15		- Lämpimänäpito toiminnon käytöstäpoisto	27
5.4	Asennusedellytykset	16	6.4.3	Ajastintoiminto / automaattinen katkaisutoiminto	27
5.4.1	Turvaetäisyydet	16		- Keittoalueen ajastimen käyttöönotto	27
5.4.2	Asennuksen vähimmäismitat (vakioasennuksessa)	16		- Ajan asettaminen ja ajastimen käynnistäminen	27
5.4.3	Työtaso ja keittiökalusteet	16		- Käytössä olevan ajastimen muuttaminen	27
5.5	Aukon mitat	17		- Ajastimen ennakoinen sammuttaminen	27
5.5.1	Uppoasennus	17		- Ajastimen päättymisen	27
5.5.2	Pinta-asennus	17	6.4.4	Kiehautustoiminto	28
5.6	Säätimien asentaminen alakaapin etulevyyn	18		- Kiehautustoiminnon käyttöönotto	28
				- Kiehautustoiminnon ennakoinen käytöstä poistaminen	28
				- Ajastimen päättymisen	28

7	Puhdistus ja ylläpito	29
7.1	Puhdistusaineet.....	29
	- Lasikeraamisten keittotasojen puhdistusaineet	29
7.2	Keittotasojen puhdistus.....	29
7.2.1	Lasikeraamisten keittotasojen puhdistus.....	29
7.3	Keittotasojen hoito.....	29
7.4	Säätimen puhdistaminen.....	29
	- Säätörenkaan puhdistaminen.....	30
	- Kosketusnäytön ja säätönupin puhdistus.....	30
8	Ongelmat ja ratkaisut	31
9	Käytöstä poistaminen, purkaminen ja hävittäminen	32
9.1	Käytöstä poistaminen	32
9.2	Purkaminen.....	32
9.3	Ympäristöä säästävä hävittäminen.....	32
10	Takuu, tekninen asiakaspalvelu, varaosat, tarvikkeet	33
10.1	BORAn myöntämä valmistajan takuu	33
10.2	Huolto.....	33
10.3	Varaosat	33
10.4	Tarvikkeet.....	33
11	Muistiinpanot	34

1 Yleistä

Tämä ohje sisältää tärkeitä ohjeita, jotka suojaavat loukkaantumisilta ja ehkäisevät laitevaurioita.

Lue ohje huolellisesti läpi ennen laitteen asennusta tai käyttöönottoa.

Tämän ohjeen lisäksi on noudatettava tiettyjä muita asiakirjoja. Noudata ehdottomasti kaikkia toimitukseen sisältyviä asiakirjoja.

Laitteen saavat asentaa ja koota vain pätevät ammattihenkilöt, jotka noudattavat voimassa olevia lakeja, määräyksiä ja standardeja. Kaikkia mukana toimitettuihin asiakirjoihin sisältyviä turvallisuusohjeita ja varoituksia sekä menettelyohjeita on noudatettava.

1.1 Vastuu

BORA Holding GmbH, BORA Vertriebs GmbH & Co KG, BORA APAC Pty Ltd ja BORA Lüftungstechnik GmbH – joista käytetään seuraavassa nimitystä BORA – eivät vastaa vahingoista, joiden syynä on mukana toimitettujen asiakirjojen huomiotta jättäminen!

BORA ei myöskään vastaa vahingoista, jotka johtuvat virheellisestä asennuksesta ja turvallisuusohjeiden ja varoitusten laiminlyönnistä!

1.2 Käyttö- ja asennusohjeen voimassaolo

Tämä ohje koskee useita laiteversioita. Siksi on mahdollista, että siinä kuvataan yksittäisiä ominaisuuksia, joita ei ole omassa laitteessasi. Ohjeen kuvat ovat havainnollistavia periaatekuvia, ja kuvissa näkyvät yksityiskohdat voivat poiketa todellisista laitteista.

1.3 Tuotteen vaatimustenmukaisuus

Direktiivit

Laitteet ovat seuraavien EU/EY-direktiivien mukaisia:
2014/30/EU (EMC-direktiivi)
2014/35/EU (pienjännitedirektiivi)
2009/125/EY (ecodesign-direktiivi)
2011/65/EU (RoHS-direktiivi)

1.4 Tietosuoja

Keittotason höyrynpisto tallentaa käytön aikana pseudonymisoituja tietoja, kuten esimerkiksi valikkoasetuksia, teknisten yksiköiden käyttötunteja ja valittujen toimintojen määrän. Lisäksi keittotason höyrynpisto tallentaa virheitä koskevia tietoja yhdessä käyttötuntitietojen kanssa. Tiedot voidaan lukea keittotason höyrynpistosta ainoastaan manuaalisesti. Tallennettujen tietojen ansiosta vikatilanteet voidaan tunnistaa ja korjata nopeasti.

1.5 Tietojen esitystapa

Jotta tämän ohjeen käyttö olisi helppoa ja nopeaa, käytetään yhtenäisiä muotoiluja, numerointeja, symboleja, turvallisuusohjeita, käsitteitä ja lyhenteitä.

Laite-käsitettä käytetään sekä keittotasoista, keittotason höyrynpistoista että höyrynpistolla varustetuista keittotasoista.

Menettelyohjeet on merkitty nuolella:

► Suorita kaikki menettelyohjeiden toiminnot mainitussa järjestyksessä.

Luettelot on merkitty rivin alussa olevalla luettelomerkillä:

- Luettelo 1
- Luettelo 2



Info-kohdassa viitataan erityisiin seikkoihin, jotka sinun on ehdottomasti otettava huomioon.

Varoitukset ja turvallisuusohjeet

Tähän ohjeeseen sisältyviä varoituksia ja turvallisuusohjeita korostetaan symboleilla ja viitesanoilla.

Varoitusten ja turvallisuusohjeiden rakenne on seuraavanlainen:



VAROITUSMERKKI JA HUOMIOSANA!

Vaaran laatu ja lähde

Huomiotta jättämisen seuraukset

► Turvallisuustoimenpiteet

Huomioitavaa:

- Varoitusmerkit ilmoittavat suurentuneesta loukkaantumiswaarasta.
- Huomiosana ilmaisee vaaran vakavuuden.

Varoitusmerkki	Huomiosana	Vaaran kuvaus
	Vaara	Viittaa välittömään vaaratilanteeseen, josta on seurauksena kuolema tai vakavia vammoja, jos ohjeita ei noudateta.
	Varoitus	Viittaa mahdolliseen vaaratilanteeseen, josta voi olla seurauksena kuolema tai vakavia vammoja, jos ohjeita ei noudateta.
	Varo	Viittaa mahdolliseen vaaratilanteeseen, josta voi olla seurauksena vähäisiä tai lieviä vammoja tai esinevahinkoja, jos ohjeita ei noudateta.

Taulukko 1.1 Varoitusmerkkien ja viitesanojen merkitys

2 Turvallisuus

Laite on voimassa olevien turvallisuusmääräysten mukainen. Käyttäjä on vastuussa laitteen turvallisesta käytöstä sekä puhdistuksesta ja ylläpidosta. Epäasianmukainen käyttö voi aiheuttaa henkilö- ja esinevahinkoja.

2.1 Käyttötarkoitus

Laite on tarkoitettu ruoanvalmistukseen ainoastaan yksityistalouksissa.

Laitetta ei ole tarkoitettu seuraavanlaiseen käyttöön:

- käyttö ulkona
- tilojen lämmitys
- tilojen jäähdytys, tuuletus tai kuivaus
- käyttö liikkuvissa käyttökohteissa, kuten moottoriajoneuvoissa, laivoissa tai lentokoneissa
- käyttö ulkoisella aikakytkimellä tai erillisellä kauko-ohjausjärjestelmällä (poikkeuksena hätäkatkaisu)
- käyttö yli 2 000 metrin korkeudessa merenpinnan tasosta

Muu käyttö tai kuvattua laajempi käyttö ei ole käyttötarkoituksen mukaista.

- **i** BORA ei vastaa vahingoista, jotka johtuvat epäasianmukaisesta tai väärästä käytöstä.

Kaikenlainen väärinkäyttö on kielletty!

2.2 Toimintarajoitteiset henkilöt

Lapset

Vähintään 8-vuotiaat lapset voivat käyttää laitetta, kun he ovat heidän turvallisuudestaan vastaavan henkilön valvonnassa tai heitä on opastettu laitteen turvallisessa käytössä ja he ovat ymmärtäneet käytöstä aiheutuvat vaarat. Lapset eivät saa leikkiä laitteella.

- ▶ Käytä lapsilukkoa, jotta lapset eivät voi huomaamatta kytkeä laitteita päälle tai muuttaa asetuksia.
- ▶ Laitteen läheisyydessä olevia lapsia on valvottava.
- ▶ Älä säilytä laitteen päällä tai takana olevissa säilytystiloissa esineitä, jotka saattavat kiinnostaa lapsia. Lapset saattavat muutoin kiivetä laitteen päälle.

- **i** Lapset eivät saa suorittaa puhdistus- ja ylläpitotöitä, paitsi jos heitä valvotaan koko ajan.

Henkilöt, joiden fyysiset, aistinvaraiset tai henkiset kyvyt ovat puutteelliset

Henkilöt, joiden fyysiset, aistinvaraiset tai henkiset kyvyt ovat puutteellisia tai joilla ei ole laitteen tuntemusta tai kokemusta sen käytöstä, voivat käyttää laitetta, kun he ovat heidän turvallisuudestaan vastaavan henkilön valvonnassa tai heitä on opastettu laitteen turvallisessa käytössä ja he ovat ymmärtäneet käytöstä aiheutuvat vaarat. Laitteen käyttöä voidaan rajoittaa lapsilukolla.

⚠ VAARA!

Kuumien keittoastioiden ja ruokien aiheuttama palovammojen vaara

Työtason ylitse ulottuvat kahvat houkuttelevat tarttumaan niihin.

- ▶ Pidä lapset poissa kuumien keittoalueiden läheisyydestä, ellei heitä valvota jatkuvasti.
- ▶ Älä käännä kattiloiden tai pannujen kahvoja sivulle siten, että ne ulottuvat työtason ylitse.
- ▶ Varmista, etteivät lapset pääse vetämään kuumaa kattilaa tai pannua alas keittotasolta.
- ▶ Käytä tarvittaessa lieden suojaritilää tai keittotason suojusta.
- ▶ Käytä vain laitteen valmistajan hyväksymiä suojaritiloita ja keittotason suojuksia, muutoin on olemassa loukkaantumisvaara.
- ▶ Kysy lisätietoja soveltuvan lieden suojaritilän valinnasta BORA-jälleenmyyjältä tai BORA-huoltotiimiltä.

2.3 Yleiset turvallisuusohjeet

⚠ VAARA!

Pakkauksen osien aiheuttama tukehtumisvaara
Pakkauksen osat (esim. kelmut, styroksi) voivat olla hengenvaarallisia lapsille.

- ▶ Säilytä pakkauksen osat lasten ulottumattomissa.
- ▶ Hävitä pakkaus asianmukaisesti ja heti.

⚠ VAARA!**Vaurioituneiden pintojen aiheuttama sähköisku- tai loukkaantumisvaara**

Laitteiden pintoihin, erityisesti käyttöyksikön alueella, syntyvien halkeamien, säröjen ja murtumien (esim. vaurioitunut lasikeramiikka) seurauksena alla oleva elektroniikka voi tulla näkyviin tai vaurioitua. Tämä voi aiheuttaa sähköiskun. Lisäksi vaurioitunut pinta voi aiheuttaa vammoja.

- ▶ Älä kosketa vaurioitunutta pintaa.
- ▶ Sammuta laite heti, mikäli halkeamia, säröjä tai murtumia ilmenee.
- ▶ Kytke laite turvallisesti irti verkosta käyttämällä johdonsuojakatkaisijoita, sulakkeita, automaattisulakkeita tai kontaktoreita.
- ▶ Ota yhteyttä BORA-huoltoon.

⚠ VAROITUS!**Vaurioituneiden osien aiheuttama loukkaantumisvaara**

Vaurioituneet osat, joita ei voi irrottaa ilman työkaluja, voivat aiheuttaa vammoja.

- ▶ Älä yritä korjata tai vaihtaa itse vaurioituneita osia.
- ▶ Ota yhteyttä BORA-huoltoon.

⚠ VAROITUS!**Väärien osien tai omavaltaisten muutosten aiheuttama loukkaantumis- tai vaurioitumisvaara**

Väärien osien käytöstä voi aiheutua henkilövahinkoja tai laitevaurioita. Laitteeseen tehdyt muutokset tai lisäykset voivat heikentää turvallisuutta.

- ▶ Käytä vain alkuperäisosa.
- ▶ Älä tee laitteeseen minkäänlaisia muutoksia tai lisäyksiä.

VARO!**Putoavien osien aiheuttama loukkaantumisvaara**

Putoavat laitteen osat, kuten kattilatuki, käyttöosat, suojukset, rasvasuodatin jne., voivat aiheuttaa vammoja.

- ▶ Sijoita käsittelemäsi osat turvallisesti laitteiden viereen.
- ▶ Varmista, ettei mikään käsittelemäsi laitteen osa pääse putoamaan.

VARO!**Ylikuormituksen aiheuttama loukkaantumisvaara**

Laitteiden kuljetuksen ja asennuksen aikana vääränlainen käsittely voi aiheuttaa vammoja raajoihin tai vartaloon.

- ▶ Pyydä tarvittaessa toinen henkilö avuksi kuljetukseen ja asennukseen.
- ▶ Käytä tarvittaessa soveltuvia apuvälineitä vammojen tai loukkaantumisen välttämiseksi.

VARO!**Epäasianmukaisen käytön aiheuttamat vauriot**

Laitteiden pintoja ei saa käyttää työ- tai säilytystasoina. Tämä voi vaurioittaa laitteita (erityisesti kovat ja terävät esineet).

- ▶ Älä käytä laitteita työ- tai säilytystasoina.
- ▶ Pidä kovat ja terävät esineet poissa laitteiden pintojen läheisyydestä.

Häiriöt ja virheet

- ▶ Huomioi häiriöiden ja virheiden yhteydessä ohjeet luvussa Ongelmat ja ratkaisut.
- ▶ Jos laitteessa ilmenee jokin häiriö tai virhe, jota ei ole kuvattu ohjeissa, kytke laite pois päältä ja ota yhteyttä BORA-huoltoon.

Kotieläimet

- ▶ Pidä kotieläimet poissa laitteen läheisyydestä.

2.4 Asennusta koskevat turvallisuusohjeet

- i** Laitteen saavat asentaa ja koota vain pätevät ammattihenkilöt, jotka tuntevat käyttömaan voimassa olevat määräykset ja paikallisen energialaitoksen lisämääräykset sekä noudattavat niitä.
- i** Noudata asennuksen yhteydessä luvussa Asennus (Turvaetäisyydet) ilmoitettuja vähimmäisetäisyyksiä.
- i** Sähköosiin liittyviä töitä saavat suorittaa vain pätevät sähköalan ammattihenkilöt.

Laitteen sähköturvallisuus taataan vain, kun se on liitetty määräysten mukaisesti asennettuun suojamaadoitusjärjestelmään. Varmista, että tämä olennainen turvatoimi suoritetaan. Laitteen on sovellettava käyttöpaikan jännitteelle ja taajuudelle.

- ▶ Tarkista tyyppikilven tiedot. Laitetta ei saa kytkeä sähköverkkoon mikäli tiedoissa ilmenee poikkeamia.
- ▶ Suorita kaikki työt tarkkaavaisesti ja huolellisesti.
- ▶ Kytke laitteet sähköverkkoon vasta, kun kanavajärjestelmä tai kiertoilmasuodatin on asennettu.
- ▶ Käytä vain asianmukaisia liitäntäjohtoja. Ne saattavat sisältyä toimitukseen.
- ▶ Käytä laitetta vasta, kun asennustyöt on saatu kokonaan päätökseen. Vasta silloin voidaan taata käytön turvallisuus.

⚠ VAARA!

Vaurioituneen laitteen aiheuttama sähköiskun vaara

Vaurioitunut laite voi aiheuttaa sähköiskun.

- ▶ Tarkista ennen asennusta, ettei laitteessa ole näkyviä vaurioita.
- ▶ Vaurioitunutta laitetta ei saa asentaa tai kytkeä sähköverkkoon.
- ▶ Vaurioituneita laitteita ei saa ottaa käyttöön.

VARO!

Väärin asennettujen säädinten aiheuttama palovammavaara

Jos säätimet asennetaan väärin kohtiin, keittotason pinta voi aiheuttaa käytön aikana palovammoja.

- ▶ Asenna säätimet vain niille tarkoitettuihin kohtiin, jotta käyttö olisi käytännöllistä ja turvallista.

2.4.1 Keittotasojen asennusta koskevat turvallisuusohjeet

⚠ VAARA!

Virheellisen verkkoliitännän aiheuttama sähköiskun vaara

Jos laite kytketään verkkojännitteeseen väärin, on olemassa sähköiskun vaara.

- ▶ Varmista, että laite on kytketty verkkojännitteeseen kiinteällä liitännällä.
- ▶ Varmista, että laite on kytketty määräysten mukaisesti asennettuun suojamaadoitusjärjestelmään.
- ▶ Varmista, että käytössä on laite, joka mahdollistaa kaikkien napojen erottamisen verkosta vähintään 3 mm:n koskettimen avautumisväliä (johdonsuojakatkaisijat, sulakkeet, automaattisulakkeet, kontaktorit).

⚠ VAARA!

Vaurioituneen verkkojohdon aiheuttama sähköiskun vaara

Jos verkkojohto vaurioituu (esim. asennuksen yhteydessä tai kosketuksessa kuumaan keittoalueeseen), seurauksena voi olla (tappava) sähköisku.

- ▶ Huolehdi siitä, ettei liitäntäkaapeli jää puristuksiin tai vaurioitu.
- ▶ Varmista, ettei verkkojohto joudu kosketuksiin kuumien keittoalueiden kanssa.

2.5 Käyttöä koskevia turvallisuusohjeita

- ▶ Varmista, että keittoastian pohja ja laitteen pinta ovat puhtaita ja kuivia.
- ▶ Nosta keittoastia aina keittoalueelta laitteen pinnan naarmuuntumisen ja kulumisen välttämiseksi (älä vedä sitä).
- ▶ Älä käytä laitetta säilytystasona.
- ▶ Kytke laite pois päältä käytön jälkeen.

⚠ VAROITUS!

Kuumenevien laitteiden aiheuttama palovammavaara

Tietyt laitteet ja niiden kosketettavat osat kuumenevat käytön aikana (esim. keittotasot). Sammuttamisen jälkeen niiden on ensin jäädyttävä. Kuumien pintojen koskettaminen voi aiheuttaa vakavia palovammoja.

- ▶ Älä kosketa kuumia laitteita.
- ▶ Tarkkaile jälkilämmön näyttöä.

⚠ VAROITUS!

Kuumien esineiden aiheuttama palovamma- ja palovaara

Laite ja sen kosketettavat osat ovat kuumia käytön aikana ja jäähtymisvaiheessa. Laitteen päällä olevat esineet kuumenevat erittäin nopeasti ja voivat aiheuttaa vakavia palovammoja (tämä koskee erityisesti metalliesineitä, kuten veitsiä, haarukoita, lusikoita, kansia ja keittotason höyrynpöiston suojuksia) tai syttyä palamaan.

- ▶ Älä jätä laitteen päälle mitään esineitä.
- ▶ Käytä soveltuvia apuvälineitä (patalappuja, patakintaita).

2.5.1 Keittotasojen käyttöä koskevat turvallisuusohjeet

⚠️ VAARA!

Tulipalovaara, jos keittotasoa ei valvota

Öljy tai rasva voi kuumentua nopeasti ja syttyä palamaan.

- ▶ Älä koskaan kuumenna öljyä tai rasvaa sitä valvomatta.
- ▶ Älä koskaan sammuta palavaa öljyä tai rasvaa vedellä.
- ▶ Kytke keittotaso pois päältä.
- ▶ Tukahduta tuli esimerkiksi kattilan kannella tai sammutuspeitteellä.

⚠️ VAARA!

Syttyvien nesteiden aiheuttama räjähdysvaara

Keittotason läheisyydessä olevat syttyvät nesteet voivat räjähtää ja aiheuttaa vakavia vammoja.

- ▶ Älä suihkuta aerosoleja laitteen läheisyydessä sen ollessa käytössä.
- ▶ Älä säilytä syttyviä nesteitä keittotason läheisyydessä.

⚠️ VAROITUS!

Kuumien nesteiden valumisen aiheuttama palovammavaara

Jos keittämistä ei valvota, seurauksena voi olla yli kiehuminen ja kuumien nesteiden valuminen keittoastiasta.

- ▶ Valvo aina ruoan valmistumista.
- ▶ Vältä ruokien kiehumista ylitse.

⚠️ VAROITUS!

Kuuman höyryn aiheuttama palovammavaara

Keittoalueen ja kattilan pohjan välissä olevat nesteet voivat haihtuessaan aiheuttaa ihon palamisen.

- ▶ Varmista, että keittoalue ja kattilan pohja ovat aina kuivia.

⚠️ VAROITUS!

Sähkökatkon aiheuttama palovammavaara

Aiemmin käytössä ollut keittotaso voi olla sähkökatkon aikana tai jälkeen yhä kuuma, vaikka jälkilämpöä ei näytetä.

- ▶ Älä kosketa keittotasoa sen ollessa yhä kuuma.
- ▶ Pidä lapset poissa kuuman keittotason läheisyydestä.

VARO!

Sokeri- ja suolapitoisten ruokien aiheuttamat vauriot

Kuumalle keittoalueelle joutuneet sokeri- ja suolapitoiset ruoat sekä mehut voivat vahingoittaa keittoaluetta.

- ▶ Varmista, ettei sokeri- ja suolapitoisia ruokia tai mehuja joudu kuumalle keittoalueelle.
- ▶ Poista sokeri- ja suolapitoiset ruoat sekä mehut välittömästi kuumalta keittoalueelta.

2.6 Puhdistusta ja ylläpitoa koskevat turvallisuusohjeet

Laite on puhdistettava säännöllisesti. Likaantuminen voi aiheuttaa vaurioita, toimintahäiriöitä tai hajuhaittoja. Seurauksena voi olla jopa vaaratilanteen syntyminen.

- ▶ Poista lika heti.
- ▶ Käytä puhdistukseen ainoastaan hankaamattomia puhdistusaineita pinnan naarmuuntumisen ja kulumisen välttämiseksi.
- ▶ Varmista, että puhdistuksen yhteydessä laitteen sisään ei pääse vettä. Käytä vain hiukan kostutettua liinaa. Älä koskaan suihkuta vettä laitteen päälle. Sisään tunkeutuva vesi voi aiheuttaa vaurioita!
- ▶ Älä käytä puhdistukseen höyrypesuria. Höyry voi aiheuttaa jännitteisissä osissa oikosulun ja johtaa esinevaurioihin.
- ▶ Huomioi kaikki luvun Puhdistus ja ylläpito ohjeet.

Keittotasojen puhdistusta ja ylläpitoa koskevia erityisiä turvallisuusohjeita

- ▶ Puhdista keittotasot aina ruoanvalmistuksen jälkeen, jos mahdollista.
- ▶ Puhdista keittotasot vasta, kun ne ovat jäähtyneet.

2.7 Korjausta, huoltoa ja varaosia koskevia turvallisuusohjeita

i Korjaus- ja huoltotöitä saavat suorittaa vain pätevät ammattihenkilöt, jotka tuntevat käyttömaan voimassa olevat määräykset ja paikallisen energialaitoksen lisämääräykset sekä noudattavat niitä.

i Sähköosiin liittyviä töitä saavat suorittaa vain pätevät sähköalan ammattihenkilöt.

- ▶ Kytke laite turvallisesti irti sähköverkosta aina ennen korjaustöiden aloittamista.

⚠ VAROITUS!**Epäasianmukaisten korjausten aiheuttama loukkaantumis- tai vaurioitumisvaara**

Väärin osien käytöstä voi aiheutua henkilövahinkoja tai laitevaurioita. Laitteeseen tehdyt muutokset tai lisäykset voivat heikentää turvallisuutta.

- ▶ Käytä korjauksissa aina alkuperäisvaraosia.
- ▶ Älä tee laitteeseen minkäänlaisia muutoksia tai lisäyksiä.

- i** Vaurioitunut verkkojohto on korvattava soveltuvalla verkkojohdolla. Tämän saa tehdä vain valtuutettu huoltoliike.

2.8 Purkamista ja hävittämistä koskevat turvallisuusohjeet

- i** Laitteen saavat purkaa vain pätevät ammattihenkilöt, jotka tuntevat käyttömaan voimassa olevat määräykset ja paikallisen energialaitoksen lisämääräykset sekä noudattavat niitä.
- i** Sähköosiin liittyviä töitä saavat suorittaa vain pätevät sähköalan ammattihenkilöt.
- ▶ Kytke laite turvallisesti irti sähköverkosta ennen purkamista.

⚠ VAARA!**Virheellisen irtikytkemisen aiheuttama sähköiskun vaara**

Jos laite kytketään väärin irti verkkojännitteestä, on olemassa sähköiskun vaara.

- ▶ Kytke laite turvallisesti irti sähköverkosta käyttämällä johdonsuojakatkaisijoita, sulakkeita, automaattisulakkeita tai kontaktoreita.
- ▶ Varmista laitteen jännitteettömyys hyväksytyllä mittarilla.
- ▶ Vältä koskemasta elektroniikkayksikön näkyvissä oleviin koskettimiin, sillä niissä voi olla jäännösvarausta.

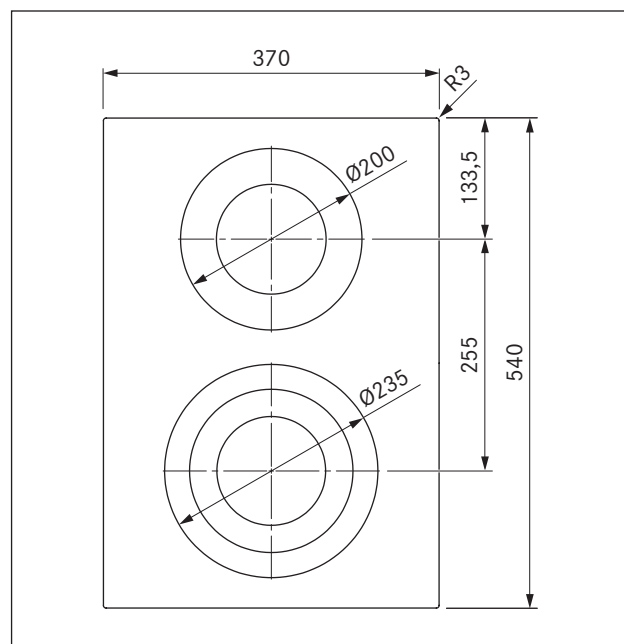
3 Tekniset tiedot

3.1 BORA Pro HiLight -keittotaso, kolmois-/kaksoiskeittoalue PKC3

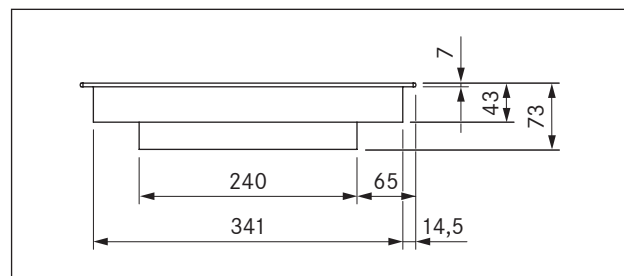
Parametri	Arvo
Syöttöjännite	380–415 V 2N
Taajuus	50/60 Hz
Sulakesuojaus	2 x 16 A
Mitat (leveys x syvyys x korkeus)	370 x 540 x 73 mm
Keittotaso	Arvo
Tehonkulutus	4,4 kW
Tehotasot	1–9, kaksoiskeittoalue, kolmoiskeittoalue
Lämpimänäpito-tehot	3
Etummainen keittoalue	Ø 120 mm 800 W
	Ø 180 mm 1600 W
	Ø 235 mm 2500 W
Takimmainen keittoalue	Ø 120 mm 800 W
	Ø 200 mm 1900 W
Paino (sis. tarvikkeet ja pakkaus)	8,7 kg
Energiankulutus (ohjeellisesti ilmoitettu keittoastian koko)	
Etummainen keittoalue (240 mm)	180,1 Wh/kg
Takimmainen keittoalue (210 mm)	189,0 Wh/kg
Yhteensä (keskimäärin)	184,6 Wh/kg

Taulukko 3.1 Tekniset tiedot PKC3

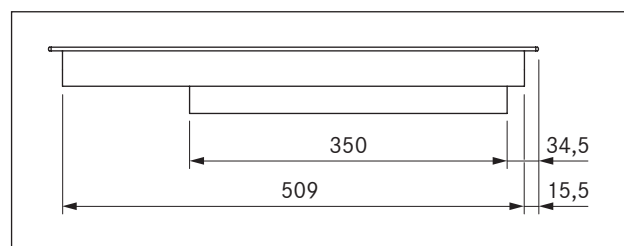
Laitemitat PKC3



Kuva 3.1 Laitemitat PKC3 kuva ylhäältä



Kuva 3.2 Laitemitat PKC3 kuva edestä



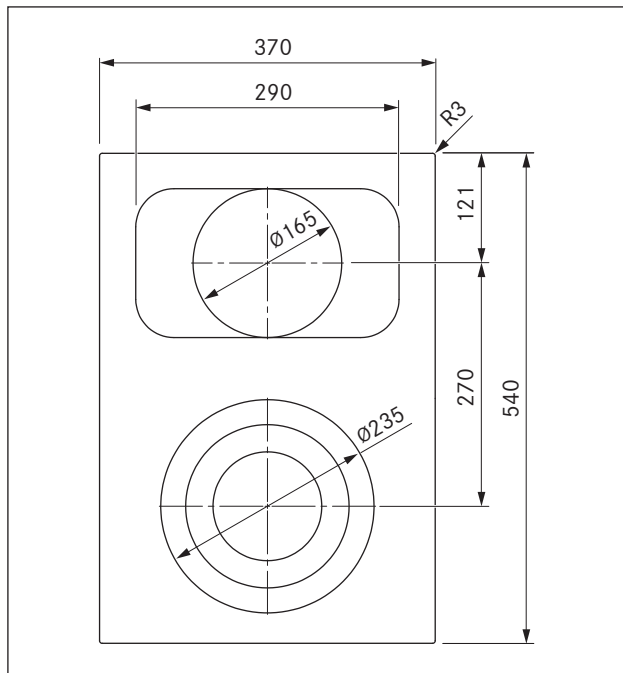
Kuva 3.3 Laitemitat PKC3 sivukuva

3.2 BORA Pro HiLight -keittotaso, kolmoiskeittoalue/paistoalue PKCB3

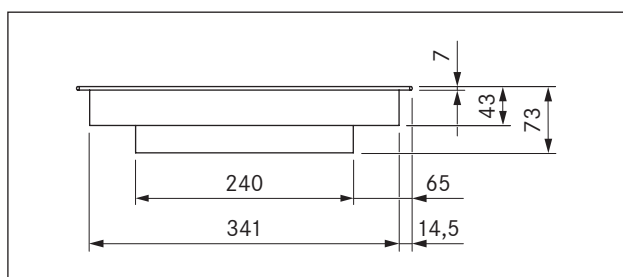
Keittotaso	Arvo
Tehonkulutus	5,1 kW
Tehotasot	1-9, kaksoiskeittoalue, kolmoiskeittoalue, paistoalue
Lämpimänäpitoaerot	3
Etummainen keittoalue	Ø 120 mm 800 W Ø 180 mm 1 600 W Ø 235 mm 2 500 W
Paistoalue takana	Ø 165 mm 1 500 W 290 x 165 mm 2 600 W
Paino (sis. tarvikkeet ja pakkaus)	8,9 kg
Energiankulutus (ohjeellisesti ilmoitettu keittoastian koko)	
Etummainen keittoalue (240 mm)	180,6 Wh/kg
Takimmainen keittoalue (180 mm)	189,5 Wh/kg
Yhteensä (keskimäärin)	185,1 Wh/kg

Taulukko 3.2 Tekniset tiedot PKCB3

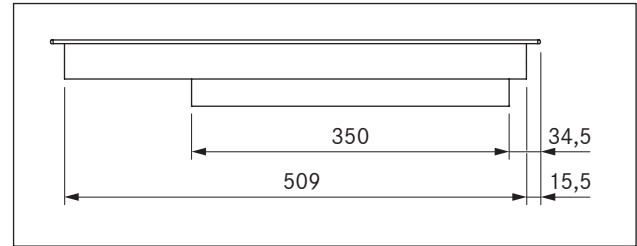
Laitemit PKCB3



Kuva 3.4 Laitemit PKCB3 kuva ylhäältä

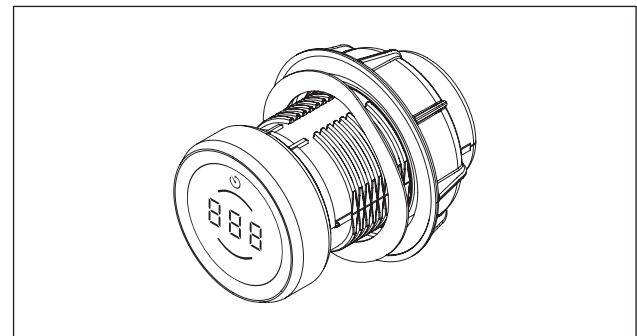


Kuva 3.5 Laitemit PKCB3 kuva edestä

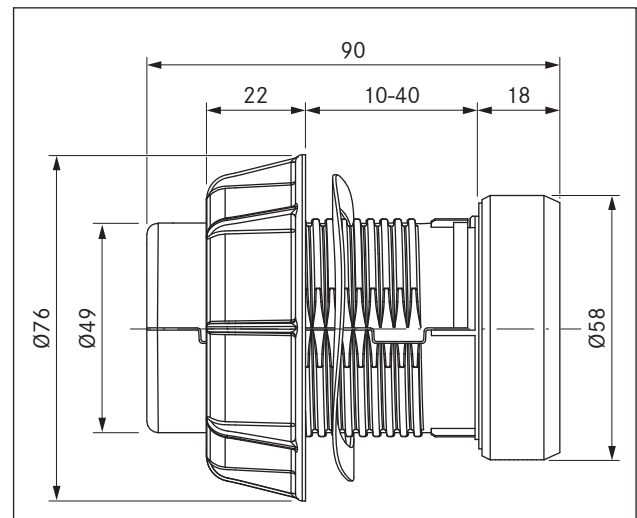


Kuva 3.6 Laitemit PKCB3 sivukuva

3.3 Säätimen laitemitat, BORA Professional 3.0



Kuva 3.7 Säädin



Kuva 3.8 Säätimen laitemitat

4 Tuotekuvaus

- Noudata aina käytön aikana kaikkia varoituksia ja turvallisuusohjeita (ks. Turvallisuus).

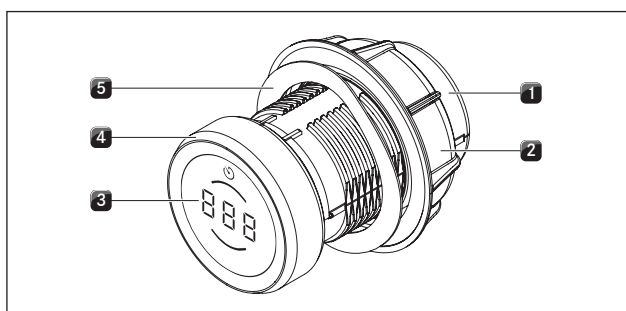
4.1 Säädin

Käyttöperiaate

Keittotason höyrynpoistoa ja keittotasoja käytetään säätimellä. Tehotasoja ja toimintoja ohjataan säätörengasta kääntämällä ja kosketusnäyttöä koskettamalla.

- i** Käyttöperiaate ja toiminnot kuvataan tarkemmin luvussa Käyttö.

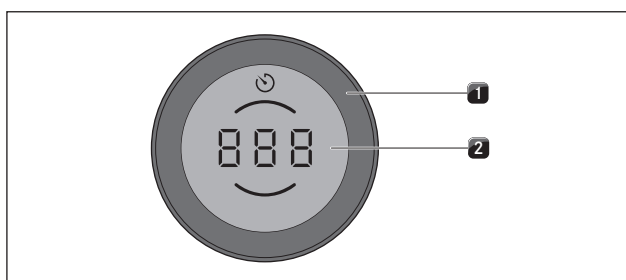
Rakenne



Kuva 4.1 Säätimen rakenne

- [1] Säätönappi
- [2] Yleismutteri
- [3] Säätimen näyttö
- [4] Säätörengas
- [5] Aaltojousi

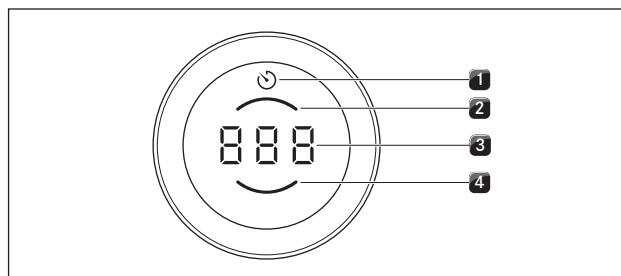
Hallintaelementit



Kuva 4.2 Säätimen hallintaelementit

- [1] Säätörengas
- [2] Kosketusnäyttö

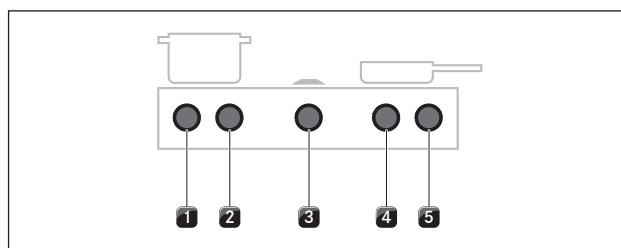
Säätimen näyttö



Kuva 4.3 Säätimen näytön näyttoelementit

- [1] Ajastimen/munakellon näyttö
- [2] Takimmaisen keittoalueen näyttö
- [3] Monitorinäyttö
- [4] Etummaisen keittoalueen näyttö

Säätimien järjestys



Kuva 4.4 Säätimien järjestys

- [1] Vasemman keittotason / etummaisen keittoalueen säädin
- [2] Vasemman keittotason / takimmaisen keittoalueen säädin
- [3] Keittotason höyrynpoiston säädin
- [4] Oikean keittotason / etummaisen keittoalueen säädin
- [5] Oikean keittotason / takimmaisen keittoalueen säädin

4.2 Keittotason tuotekuvaus

Näyttö ja symbolit

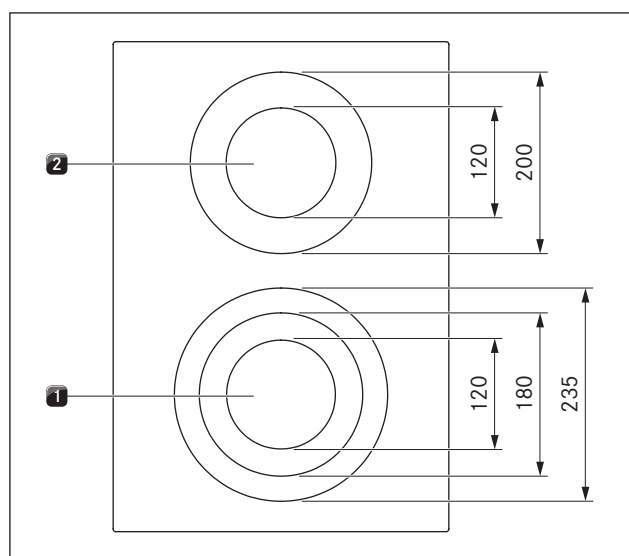
- i** Kunkin keittoalueen tehotasot ja keittotoiminnot näytetään vastaavan säätimen näytössä.

Säätimen näyttö

Näyttö	Selitys
□	Keittotaso kytketään pois päältä
1 - 9	Tehotasot
H	Jälkilämmön näyttö
L	Lapsilukko
esim. 5_ / 5_ / 5_	Käytössä olevat kuumennuspiirit
_u / _u / _u	Käytössä olevat lämpimänäpitothot
🕒	Käytössä oleva ajastintoiminto
R	Kiehautustoiminto
esim. R5	Käytössä oleva kiehautustoiminto
E...	Häiriöilmoitus (ks. Ongelmat ja ratkaisut)

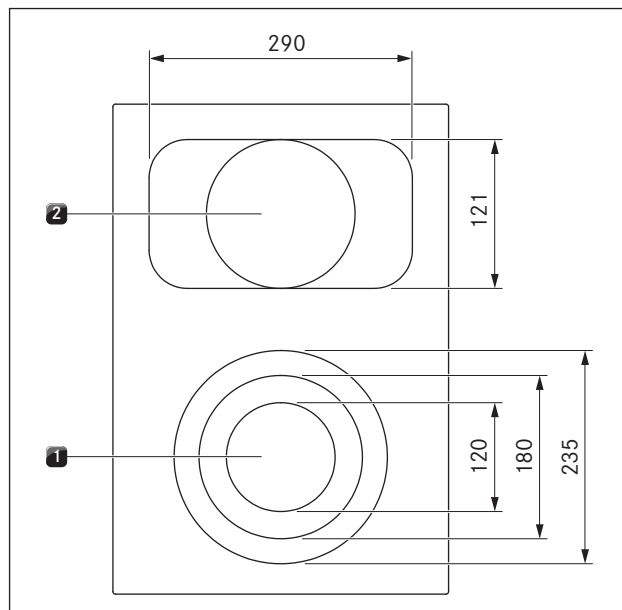
Taulukko 4.1 Säätimen näyttö

Keittoalueiden rakenne ja koko



Kuva 4.5 Keittotason PKC3 rakenne ja keittoalueiden koko

- [1] Kolmoiskeittoalue edessä
[2] Kaksoiskeittoalue takana



Kuva 4.6 Keittotason PKCB3 rakenne ja keittoalueiden koko

- [1] Kolmoiskeittoalue edessä
[2] Kaksoiskeittoalue takana

4.2.1 Hyper- ja HiLight-keittotasojen (PKC3, PKCB3, PKCH3) toimintaperiaate

Keittoalueen alla on lämmitysnauhalla varustettu lämpöelementti. Kun keittoalue kytketään päälle, lämmitysnauha tuottaa säteilylämpöä, joka säteilee keittoalueeseen ja kattilan pohjaan kuumentaen sen.

Tehotasot


Tehtävä	Tehotaso
Voin ja suklaan sulatus, liivattien liotus	1
Kastikkeiden ja keittojen pitäminen lämpimänä, riisin hauduttaminen	1 - 3
Perunoiden, makaronituotteiden, keittojen ja muhennosten keittäminen, hedelmien, vihannesten ja kalan hauduttaminen, ruokien sulattaminen	2 - 6
Paistaminen pinnoitetussa pannussa, leikkeiden ja kalan paistaminen alhaisessa lämpötilassa (ilman rasvan liiallista kuumentamista)	6 - 7
Rasvan kuumentaminen, lihan ruskistaminen, suurstutettujen kastikkeiden ja keittojen kiehauttaminen, munakkaiden paistaminen	7 - 8
Suurehkojen nestemäärien kuumentaminen kiehuvaaksi, pihvien ruskistaminen ja veden kuumentaminen	9
Pihvien ruskistaminen ja veden kuumentaminen	P

Taulukko 4.2 Tehotasosuositukset

Taulukon tiedot ovat ohjearvoja. Tehotaso kannattaa suurentaa tai pienentää keittoastian ja täyttömäärän mukaan.

Soveltuvat keittoastiat

i Keittoastian rakenne ja ominaisuudet vaikuttavat ratkaisevasti kiehaus aikaan, keittoastian pohjan läpikuumentusaikaan sekä keittotulokseen.

 Tällä merkillä varustetut keittoastiat soveltuvat lämpöelementille. Lämmityspinnalla käytettävän keittoastian on oltava metallia, ja sillä on oltava hyvä lämmönjohtokyky.

Soveltuvan keittoastian materiaalit:

- ruostumaton teräs, kupari tai alumiini
- emaloitu teräs
- valurauta.

- ▶ Kiinnitä huomiota keittoastian pohjaan. Keittoastian pohja ei saa olla kaareva. Kaareva muoto voi aiheuttaa keittoastian ylikuumentumisen keittoalueen väärän lämpötilanvalvonnan vuoksi. Astian pohjassa ei saa olla teräviä uria eikä sen reuna saa olla terävä, jotta keittotason pinta ei naarmuunnu.
- ▶ Aseta keittoastia suoraan lasikeramiikan päälle (ilman pannunalusta tms.).

4.3 Turvatoiminnot

Turvakatkaisu

Jos laite kytketään päälle, mutta sitä ei käytetä määritetyn ajan kuluessa, se sammutetaan automaattisesti.

Keittotasot

Jokainen keittoalue kytkeytyy automaattisesti pois päältä, kun keittoalue ylittää tehotason tai lämpimänäpitoitehon enimmäiskäyttöajan. Näkyviin tulee H (jätkilämmön näyttö).

PKC3, PKCB3:	
Tehotasot	Turvakatkaisua edeltävät tunnit: minuutit
1	6:00
2	6:00
3	5:00
4	5:00
5	4:00
6	1:30
7	1:30
8	1:30
9	1:30

Taulukko 4.3 Tehotason turvakatkaisu

PKC3, PKCB3:	
Lämpimänäpitoiteho	Sammutusta edeltävät tunnit: minuutit
1 (_)	8:00
2 (=)	8:00
3 (≡)	8:00

Taulukko 4.4 Lämpimänäpitoitehon turvakatkaisu

- ▶ Kytke keittoalue uudelleen päälle, jos haluat jatkaa sen käyttämistä (ks. Käyttö).

Jätkilämmön näyttö

i Niin kauan kuin näkyviin on H (jätkilämmön näyttö), keittoalueeseen ei saa koskea eikä sen päälle saa asettaa esineitä, jotka eivät kestä kuumuutta. On olemassa palovammojen ja tulipalon vaara!

Sammuttamisen jälkeen keittoalue on vielä kuuma. Näkyviin tulee H (jätkilämmön näyttö). Riittävän jäähtymisajan kuluttua näyttö sammuu (lämpötila < 60 °C).

Ylikuumentumissuoja

i Jos keittotaso ylikuumentuu, tehoa alennetaan tai keittotaso kytketään kokonaan pois päältä.

Laitteessa on ylikuumentumissuoja. Ylikuumentumissuoja voi lauetta, kun:

- Kuumennetaan tyhjää keittoastiaa.
- Öljyä tai rasvaa kuumennetaan suurella tehotasolla.
- Sähkökatkon jälkeen kuuma keittoalue kytketään uudelleen päälle.

Ylikuumentumissuoja käynnistää jonkin seuraavista toimenpiteistä:

- Aktivoitu tehoasetus kytketään pois käytöstä.
- Tehoasetusta P ei enää voi kytkeä päälle.
- Asetettua tehotasoa pienennetään.
- Keittotaso sammuu kokonaan.

Riittävän jäähtymisajan kuluttua keittotason kaikkia ominaisuuksia voi taas käyttää.

Lapsilukko

i Jos keittotasoa käytetään yksinään ilman keittotason höyrynpistoa, laitteen tahaton päälle kytkeminen voidaan estää vetämällä irti säätörenkaat.

5 Asennus

- Noudata kaikkia varoituksia ja turvallisuusohjeita (ks. Turvallisuus).
- Noudata mukana toimitettuja valmistajien ohjeita.

5.1 Yleisiä asennusohjeita

- i** Laitteita ei saa asentaa kylmälaitteiden, astianpesukoneiden, liesien, uunien tai pesu- ja kuivauslaitteiden yläpuolelle.
- i** Työtasojen pintojen ja seinälistojen on oltava kuumuutta kestävää materiaalia (kuumuudenkesto n. 100 °C:seen asti).
- i** Työtason leikatut asennusaukot on suojattava kosteudelta sopivalla tavalla ja tarvittaessa lämmöneristettävä.
- i** Ulkoiset laitteet saa liittää vain keittotason höyrynpoistossa tätä tarkoitusta varten oleviin liitäntöihin.
- i** Erittäin kirkkaat, pistemäiset ja suoraan laitteisiin kohdistetut valonlähteet voivat aiheuttaa optisia värieroja laitteiden välille, ja tällaisten valonlähteiden käyttöä on vältettävä.

Yleisiä keittotasojen asennusohjeita

- i** Keittotason alapuolen tuuletuksen on oltava riittävä, jotta keittotason koko teho on jatkuvasti käytettävissä.
 - i** Keittotason tehoon vaikuttaa, mikäli keittotason alapuolen lämmin ilma ei pääse poistumaan, ja keittotaso voi ylikuumentua.
 - i** Mikäli keittotaso ylikuumentuu, tehoa alennetaan automaattisesti tai keittotaso kytketään kokonaan pois päältä (ks. Ylikuumentumissuoja).
 - i** Jos laitteiden alle halutaan asentaa kaapelien suojapohja (välipohja), se ei saa estää riittävästi ilmanvaihtoa.
- Huolehdi riittävästä keittotason alapuolisesta ilmanvaihdosta.

5.2 Toimitussisällön tarkastaminen

- Tarkista toimitussisältö ja mahdolliset vauriot.
- Ota yhteyttä BORA-asiakaspalveluun, jos toimituksesta puuttuu osia tai ne ovat vaurioituneet.
- Älä missään tapauksessa asenna vaurioituneita osia.
- Hävitä kuljetuspakkaus asianmukaisesti (ks. Käytöstä poistaminen, purkaminen ja hävittäminen).

Nimike	Määrä
Keittotaso	1
Säädin	2
Käyttö- ja asennusohje	1
Keittotason kiinnitysruuvit	4
Korkeussäätölevysarja	1
Keittotason asennuskiskot	4
Säätimien kaapeli	2
Automaattisen höyrynpoiston kaapeli	1
Poikkeava toimitussisältö, lasikeraamiset keittotasot	
Lasikeramiikan puhdistusohje	1

Taulukko 5.1 Keittotasojen toimitussisältö

5.3 Työkalut ja apuvälineet

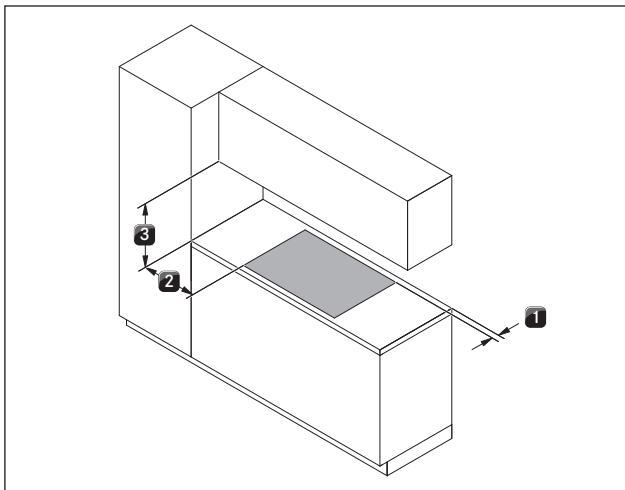
Laitteiden asianmukaista asennusta varten tarvitaan seuraavat työkalut:

- Lyijykynä
- Mittanauha tai metrimitta
- Porakone tai akkuporakone ja oksapora, Ø 50 mm
- Silikonitiivistysmassa, musta, kuumuutta kestävä
- Litteä ruuvitaltta
- Torx-ruuvitaltta koko 20

5.4 Asennusedellytykset

5.4.1 Turvaetäisyydet

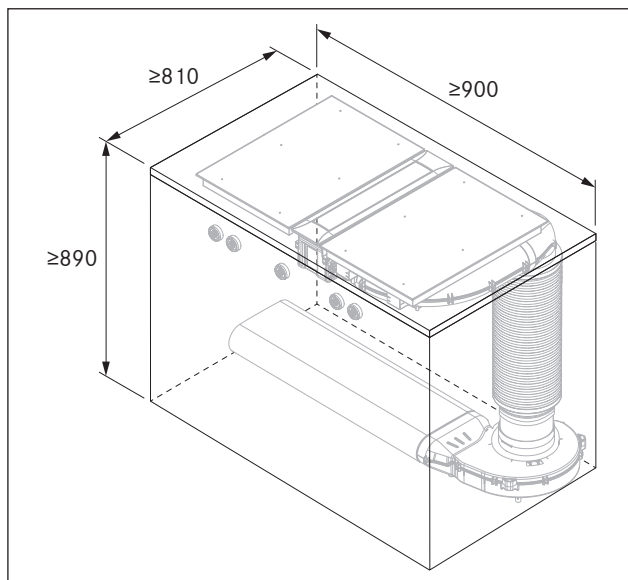
► Noudata näitä turvaetäisyyksiä:



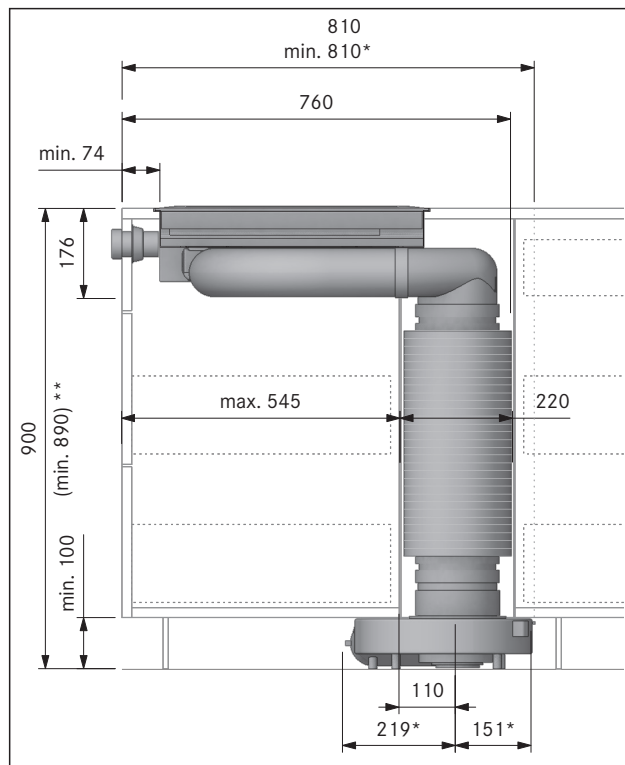
Kuva 5.1 Minimietäisyydet

- [1] 50 mm:n minimietäisyys takana työtason aukosta työtason takareunaan (keittotasojen PKC3, PKCB3 ja PKCH3 yhteydessä minimietäisyys on 70 mm, jos keittotaso asennetaan 180° käänteisenä).
- [2] 300 mm:n minimietäisyys työtason aukon vasemmalla ja oikealla puolella viereiseen kaappiin tai huoneen seinään.
- [3] 600 mm:n minimietäisyys työtason ja yläkaapin välillä.

5.4.2 Asennuksen vähimmäismitat (vakioasennuksessa)



Kuva 5.2 Asennuksen vähimmäismitat PKA3/PKA3AB, vakioasennus



Kuva 5.3 Laitteen asennusmitat: PKA3/PKA3AB, jossa pyöreä äänenvaimennin USDR50, vakioasennus

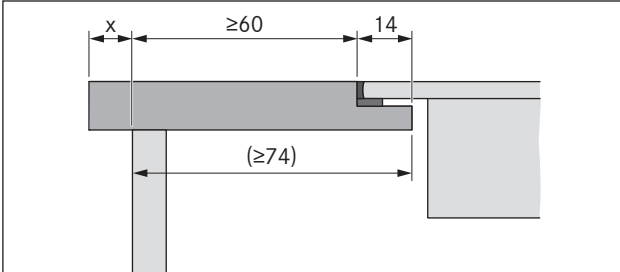
5.4.3 Työtaso ja keittiökalusteet

- Leikkaa työtasoon ilmoitettujen aukon mittojen mukainen asennusaukko.
- Varmista, että työtason leikkauspinnat tiivistetään asianmukaisesti.
- Noudata työtason valmistajan ohjeita.
- Kalusteiden mahdolliset poikkiuut on poistettava työtason asennusaukon alueelta.
- Keittotason alapuolella ei tarvita välipohjaa. Mikäli tarkoitus on asentaa kaapeliin suojapohja (välipohja), on huomioitava seuraava:
 - Välipohja on kiinnitettävä siten, että sen voi irrottaa huoltotöitä varten.
 - Keittotason riittävän ilmanvaihdon varmistamiseksi etäisyyden keittotason alareunaan on oltava vähintään 15 mm.
- Alakaapin laatikot tai hyllyt on voitava irrottaa.
- Oikeanlaista asennusta varten on alakaapin moduuleja lyhennettävä asennustilannetta vastaavasti.

5.5 Aukon mitat

i Kaikki mitat ovat etulevyn etureunasta.

Työtason ylimenevä osa

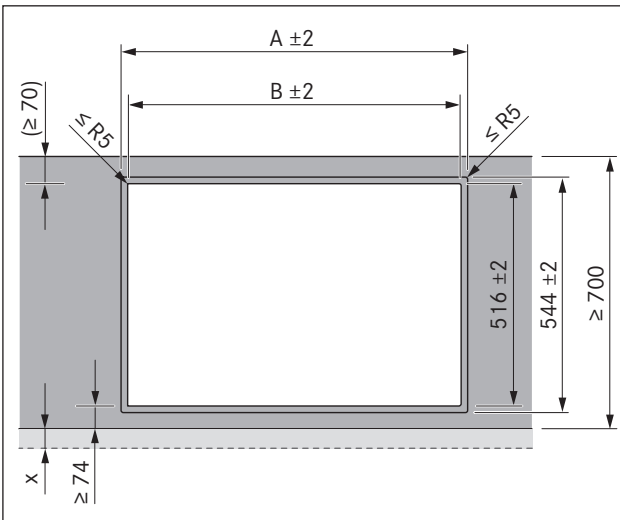


Kuva 5.4 Työtason ylimenevä osa

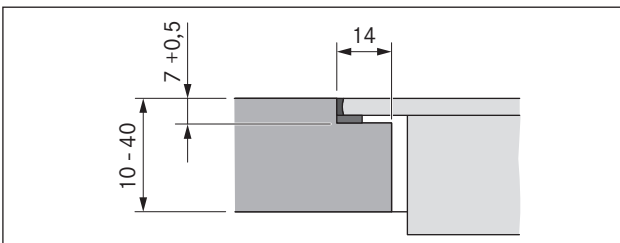
► Työtason asennusaukkoa leikatessasi huomioi työtason ylimenevä osa x. Koskee uppo- ja pinta-asennusta.

i Asennettaessa keittotason höyrynpöistoa PKA3/ PKA3AB yhdistettynä suoraan kanavaosaan PKA1FEV on uppoasennus mahdollinen myös, kun työtason syvyys on ≥ 650 mm.

5.5.1 Uppoasennus



Kuva 5.5 Asennusaukkojen mitat uppoasennusta varten

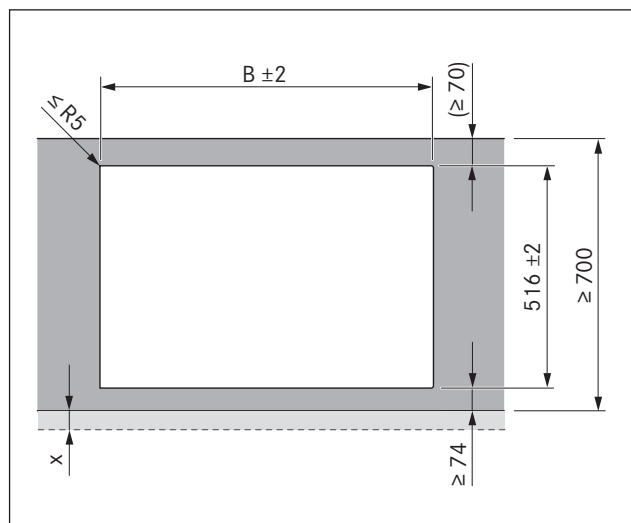


Kuva 5.6 Saumamitta uppoasennusta varten

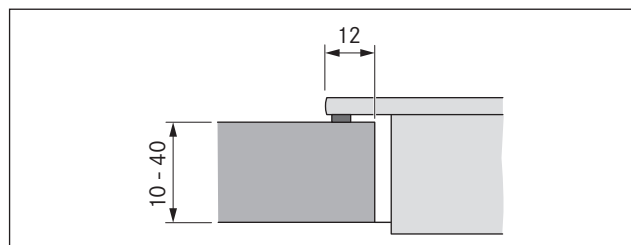
Keittotasot / keittotason höyrynpöisto	A mm	B mm
	1/0 374	346
	1/1 485	457
	2/1 856	828
	3/2 1338	1310
	4/2 1709	1681

Taulukko 5.2 Laiteyhdistelmien asennusaukkojen mitat uppoasennuksessa






5.5.2 Pinta-asennus



Kuva 5.7 Asennusaukkojen mitat pinta-asennusta varten

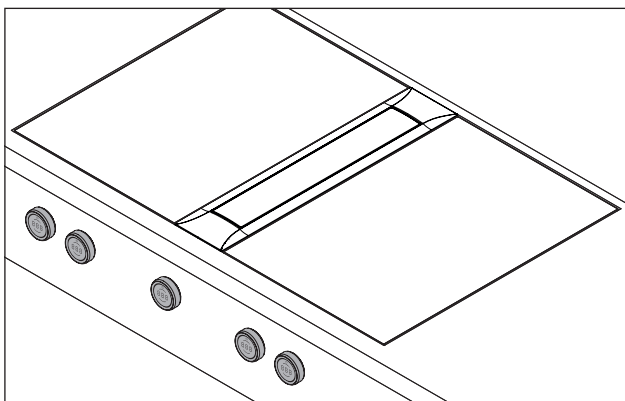


Kuva 5.8 Alustan mitat pinta-asennusta varten

Keittotasot / keittotason höyrynpisto	B mm
 1/0	346
 1/1	457
 2/1	828
 3/2	1310
 4/2	1681

Taulukko 5.3 Laiteyhdistelmien asennusaukkojen mitat pinta-asennuksessa

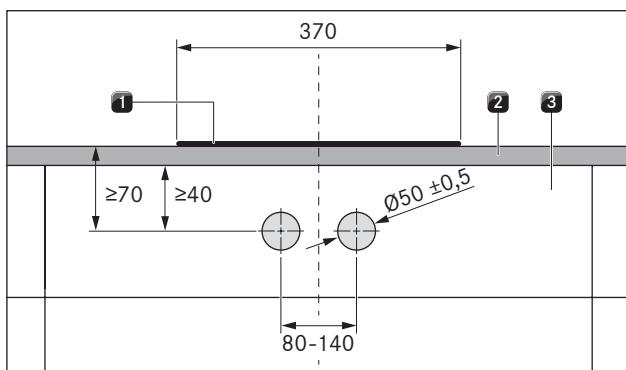
5.6 Säätimien asentaminen alakaapin etulevyyn



Kuva 5.9 Säätimet asennettuna

- Poraa kaikki aukot etukäteen etulevyn murtumisen estämiseksi.

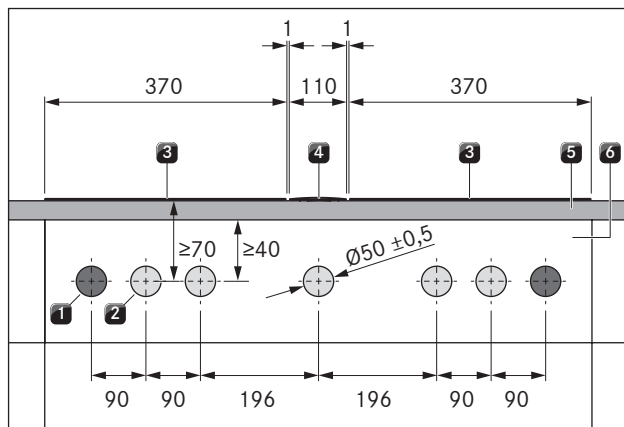
5.6.1 Keittotasojen porausaukot



Kuva 5.10 Keittotasojen aukkojen porauskuva

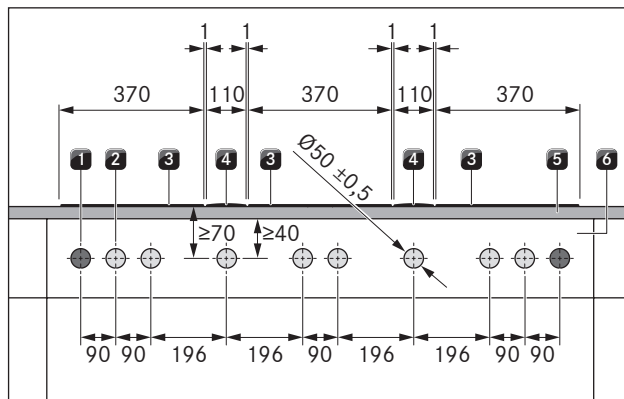
- [1] Keittotaso
[2] Työtaso
[3] Etulevy

5.6.2 Esimerkkejä porausaukoista



Kuva 5.11 Porauskuva: porausaukot kahdelle keittotasolle, yhdelle keittotason höyrynpistolle ja kahdelle pistorasialle

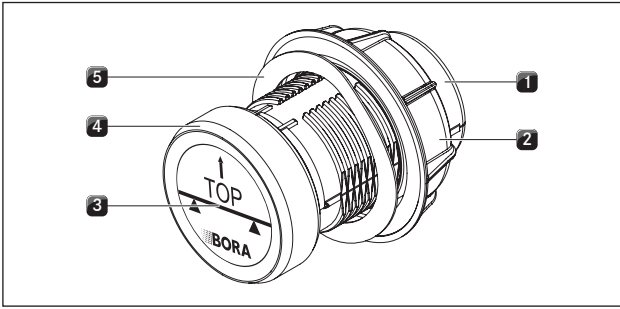
- [1] Porausaukot pistorasialle (2x ulkop.)
[2] Porausaukot säätimille (5x)
[3] Keittotaso (2x)
[4] Keittotason höyrynpisto
[5] Työtaso
[6] Etulevy



Kuva 5.12 Porauskuva: porausaukot kolmelle keittotasolle, kahdelle keittotason höyrynpistolle ja kahdelle pistorasialle

- [1] Porausaukot pistorasialle (2x ulkop.)
[2] Porausaukot säätimille (8x)
[3] Keittotaso (3x)
[4] Keittotason höyrynpisto (2x)
[5] Työtaso
[6] Etulevy

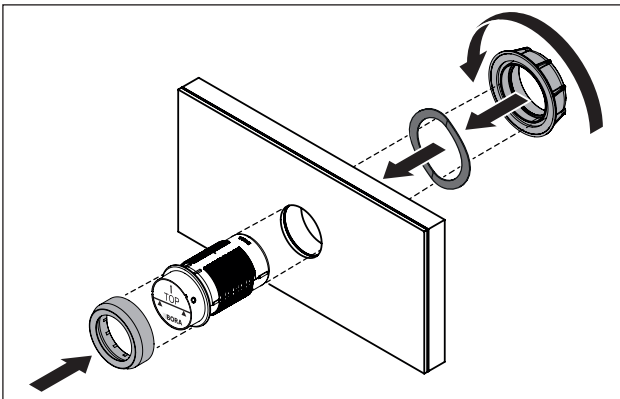
5.6.3 Säätimen asentaminen



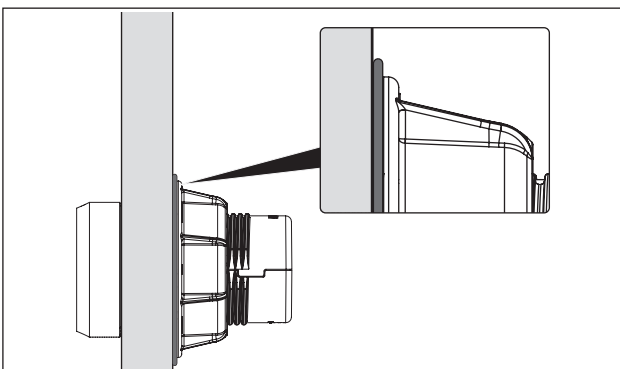
Kuva 5.13 Säätimen rakenne

- [1] Säätönuppi
- [2] Yleismutteri
- [3] Tarra
- [4] Säätörengas
- [5] Aaltojousi

i Aaltojousia ei saa käyttää teräspintojen yhteydessä. Kyseiset asennusvaiheet jäävät tällöin pois.



Kuva 5.14 Säätimen asentaminen



Kuva 5.15 Aaltojousi asennuksen jälkeen

- ▶ Vedä säätörengas [4] irti.
- ▶ Ruuvaa yleismutteri [2] irti.
- ▶ Irrota aaltojousi [5].
- ▶ Työnnä säätönuppi [1] edestään etulevyn aukon läpi.
- ▶ Työnnä aaltojousi [5] takaapäin säätönuppiin [1] (ei teräspintojen yhteydessä).
- ▶ Ruuvaa yleismutteri [2] takaapäin säätönuppiin [1] ja kiristä kevyesti.
- ▶ Suuntaa säätönuppi [1] vaakasuoraan.
- ▶ Kiristä yleismutteri [2].

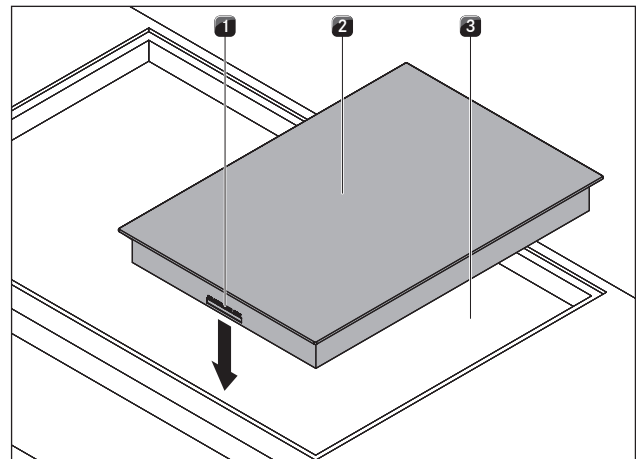
- Aaltojousi (mikäli käytössä) on painettava litteäksi.
- ▶ Irrota tarra [3].
- ▶ Työnnä säätörengas [4] säätönuppiin [1].

5.7 Keittotasojen asentaminen

- i** Asennettavien laitteiden väliin on jätävä yksi millimetri tilaa.
- i** Asennettavien laitteiden ympärille on jätävä kaksi millimetriä tilaa.
- i** On suositeltavaa asentaa asennuskisko vierekkäisten keittotasojen väliin (asennuskisko PZMS on saatavana lisätarvikkeena).
- i** Keittotaso voidaan vaihtoehtoisesti asentaa myös 180° käänteisenä.

5.7.1 Keittotason asentaminen

Keittotason asettaminen paikalleen (liitännät edessä)



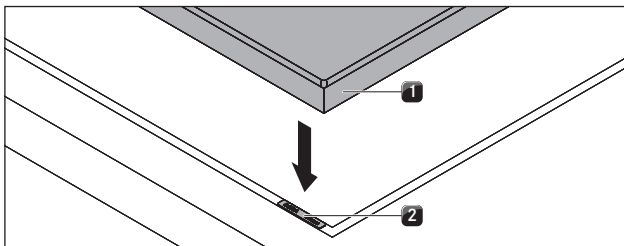
Kuva 5.16 Keittotason asettaminen paikoilleen

- [1] Säädinten ja automaattisen höyrynpöiston liitännät (edessä)
- [2] Keittotaso
- [3] Työtason aukko

- ▶ Aseta keittotaso [2] työtason aukkoon [3].
- ▶ Suuntaa keittotaso [2] tarkasti.
- ▶ Varmista, että normaalissa asennuksessa säädinten ja automaattisen höyrynpöiston liitännät [1] sijaitsevat edessä.

i Liitäntäjohdot suunnataan taaksepäin. Käytä tässä tähän tarkoitettuja kaapelipidikkeitä.

Korkeussäätö (tarvittaessa)

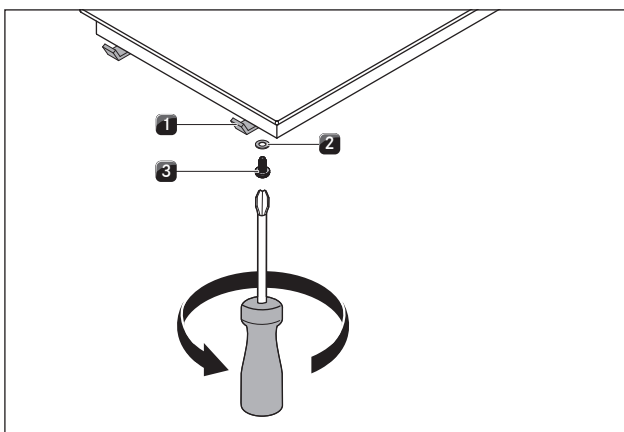


Kuva 5.17 Keittotaso ja korkeussäätölevyt

- [1] Keittotaso
[2] Korkeussäätölevyt

► Käytä tarvittaessa korkeussäätölevyjä [2].

Keittotason kiinnitys



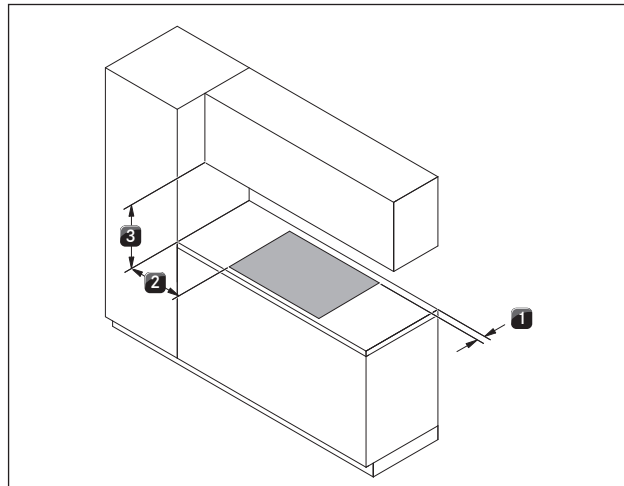
Kuva 5.18 Asennuskannakkeet

- [1] Asennuskannake
[2] Aluslevy
[3] Ruuvi

► Kiinnitä laite asennuskannakkeilla [1].
► Kiristä asennuskannakkeet ruuvilla [3] enintään kiristysmomenttiin 2 Nm käyttäen aluslevyä [2].
► Tarkista oikea suuntaus.

5.7.2 Asennus 180° käänteisenä (vaihtoehtoinen asennustapa)

Erityisiä asennusedellytyksiä koskien keittotasojen PKC3, PKCB3 ja PKCH3 asennusta 180° käänteisenä



Kuva 5.19 Minimietäisyydet 180° käänteisen asennuksen yhteydessä

- [1] 70 mm:n minimietäisyys takana työtason aukosta työtason takareunaan.
[2] 300 mm:n minimietäisyys työtason aukon vasemmalla ja oikealla puolella viereiseen kaappiin tai huoneen seinään.
[3] 600 mm:n minimietäisyys työtason ja yläkaapin välillä.

Asennus 180° käänteisenä

► Käännä keittotasoa 180°.
► Suorita asennus edellä kuvatulla tavalla.
► Muuta asennussuunta konfigurointivalikossa (ks. Konfigurointivalikko).

i Jos asennus tehdään 180° käänteisenä, keittotasojen säädinten ja automaattisen höyrynpöistön liitännät sijaitsevat takana.

i Toimitukseen sisältyvä määrä kaapeleita.

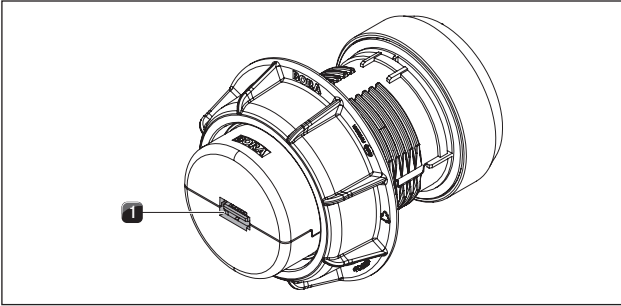
5.8 Tietoliikenneyhteyden ja sähköliitännän tekeminen

► Noudata kaikkia varoituksia ja turvallisuusohjeita (ks. Turvallisuus).
● Verkkojohdon pistokkeelle on oltava esteetön pääsy asennuksen jälkeen.
● Jos verkkojohdo vaurioituu, se on vaihdettava.

i Laitteen osat liitetään toimitukseen sisältyvillä nauhakaapeleilla.

5.8.1 Säätimen liittäminen

- i** Säätimet saa liittää vain laitteessa tätä tarkoitusta varten oleviin liittäntöihin.



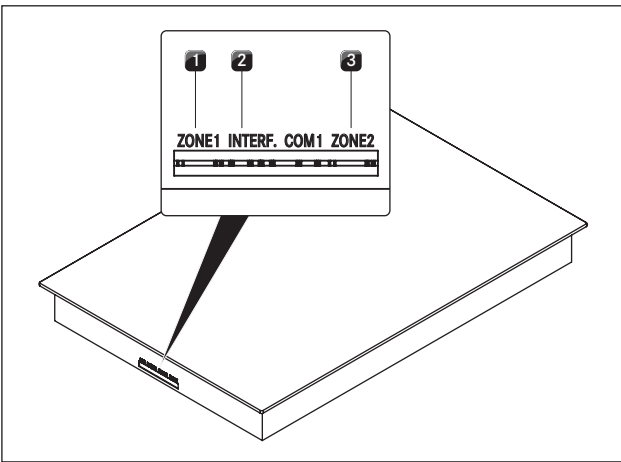
Kuva 5.20 Säätimen takaosan liittäntä

[1] Säätimen takaosan liittäntä

- Tee laitteiden ja säädinten väliset liittännät.

Säädinten liittäminen keittotasoon

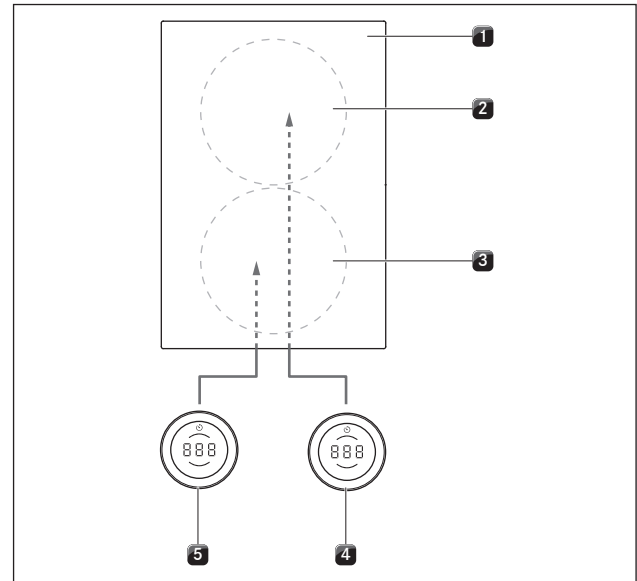
- i** Normaalisissa asennustavassa keittotasojen liittännät sijaitsevat edessä.
- i** Tehdasasetuksena vasemmanpuoleinen säädin on tarkoitettu etummaisen keittoalueen (alue 1) ja oikeanpuoleinen säädin takimmaisen keittoalueen (alue 2) käyttöön.



Kuva 5.21 Keittotasojen liittännät

- [1] Etummaisen keittoalueen säätimen liittäntä (alue 1)
 [2] Höyrynpoistoelektronikan rajapinnan liittäntä
 [3] Takimmaisen keittoalueen säätimen liittäntä (alue 2)

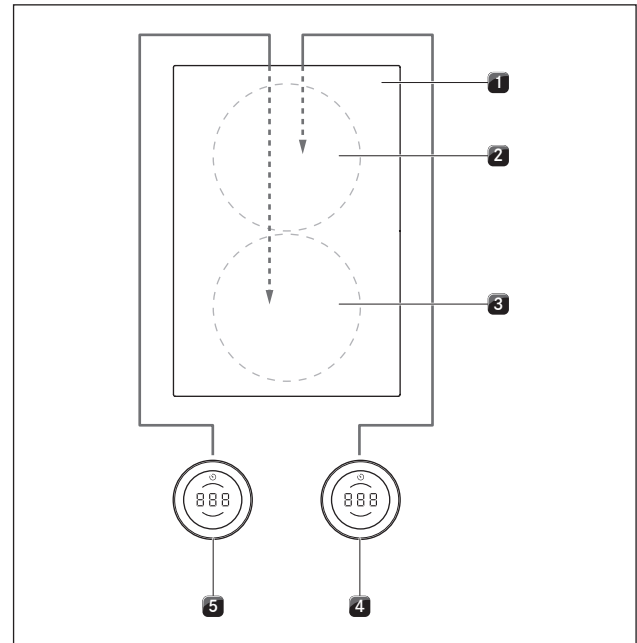
Keittoalueiden vakioliitäntä



Kuva 5.22 Vakioliitäntä laitteissa, joissa liittäntä edessä

- [1] Keittotaso
 [2] Takimmainen keittoalue (alue 2)
 [3] Etummainen keittoalue (alue 1)
 [4] Takimmaisen keittoalueen säädin (alue 2)
 [5] Etummaisen keittoalueen säädin (alue 1)

Keittoalueiden liittäntä 180° käänteisessä asennuksessa

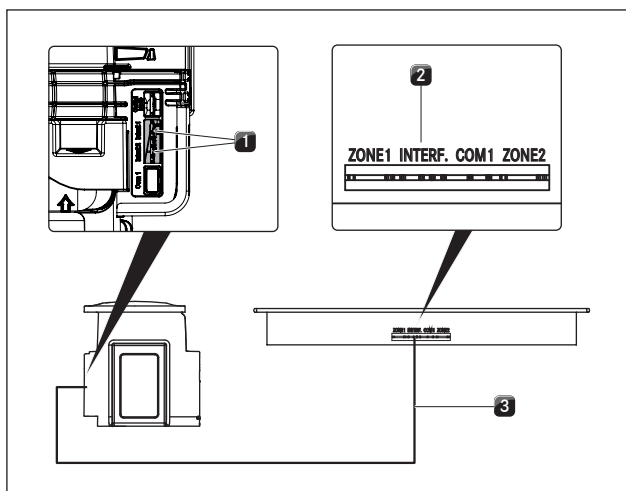


Kuva 5.23 Keittoalueiden liittäntä 180° käänteisessä asennuksessa ja laitteissa, joissa liittäntä edessä

- [1] Keittotaso
 [2] Takimmainen keittoalue (alue 1)
 [3] Etummainen keittoalue (alue 2)
 [4] Takimmaisen keittoalueen säädin (alue 1)
 [5] Etummaisen keittoalueen säädin (alue 2)

- ▶ Kytke vasemmanpuoleisen säätimen [5] takaosan liitäntä keittotason [1] liitäntään "Zone 2".
- ▶ Kytke oikeanpuoleisen säätimen [4] takaosan liitäntä keittotason [1] liitäntään "Zone 1".
- ▶ Korjaa konfigurointivalikossa keittoalueiden kohdistus säädinten näytöissä (ks. Konfigurointivalikko, Asennus 0° tai 180°).

5.8.2 Keittotason höyrynpoiston ja keittotasojen välisen tiedonsiirron muodostaminen



Kuva 5.24 Keittotason höyrynpoiston ja keittotasojen välisen tiedonsiirron muodostaminen

- [1] Keittotason höyrynpoiston tietoliikennejohtojen liitännät (2x)
- [2] Keittotason tietoliikennejohdon liitäntä
- [3] Nauhakaapeli

- ▶ Yhdistä keittotason höyrynpoisto [1] tähän tarkoitettujen liitäntöjen kautta keittotasoon tai keittotasoihin [2].
- ▶ Käytä vain toimitukseen sisältyviä kaapeleita.

i Laitteiden kaikki toiminnot ovat käytettävissä vain, kun keittotason höyrynpoiston ja keittotasojen välillä on oikein muodostettu tietoliikenneyhteys.

5.8.3 Kytkeminen sähköverkkoon

- ▶ Noudata kaikkia käyttöpaikassa voimassa olevia lakeja ja määräyksiä sekä paikallisen sähkölaitoksen lisämääräyksiä.

i Sähköliitännän saa tehdä vain valtuutettu sähköalan ammattihenkilö. Hän vastaa myös asianmukaisesta asennuksesta ja käyttöönotosta.

Keittotason sähköliitäntä

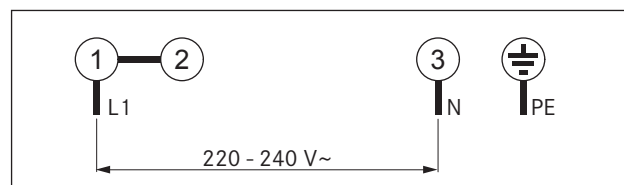
Käytettävän verkkojohdon (esiasennettu) on täytettävä tietyt laitekohtaiset vaatimukset (ks. taulukko Sulakesuojaus ja minimipoikkipinta-ala).

i Vaurioitunut verkkojohto on korvattava soveltuvalle verkkojohdolla. Tämän saa tehdä vain valtuutettu huoltoliike.

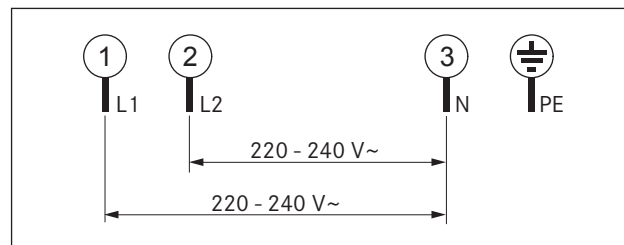
Verkkojohdon vaatimukset ja liitäntäkaavio

Liitäntä	Sulakesuojaus	Minimipoikkipinta-ala	Verkkojohto
1-vaiheiliitäntä	1 x 25 A	2,5 mm ²	Tyyppi H05V2V2-F
2-vaiheiliitäntä	2 x 16 A	2,5 mm ²	Tyyppi H05V2V2-F

Taulukko 5.4 Sulakesuojaus ja minimipoikkipinta-ala



Kuva 5.25 Liitäntäkaavio - 1-vaiheinen liitäntä



Kuva 5.26 Liitäntäkaavio - 2-vaiheinen liitäntä

Keittotason kytkeminen sähköverkkoon

- ▶ Katkaise virta pääkytkimestä/automaattisulakkeesta ennen keittotason liittämistä.
- ▶ Estä pääkytkimen/automaattisulakkeen luvaton päälle kytkeminen.
- ▶ Varmista jännitteettömyys.
- ▶ Liitä keittotaso ehdottomasti kiinteän liitännän kautta verkkojohtoon.
- ▶ Tarkista, että asennus on tehty oikein.
- ▶ Kytke virta pääkytkimestä/automaattisulakkeesta.
- ▶ Ota keittotaso käyttöön (ks. Käyttö).
- ▶ Tarkista, että kaikki toiminnot toimivat oikein.

5.9 Perusmääritys

Kun asennus on valmis, on tehtävä perusasetukset (näitä asetuksia voidaan muuttaa koska tahansa myöhemmin).

i Ohjeet perusmäärityksen tekemiseen ja kaikki tarvittavat tiedot löytyvät käyttöohjeen luvusta Konfigurointivalikko.

- ▶ Noudata perusmäärityksen ohjeita (ks. käyttöohjeen luku Konfigurointivalikko).

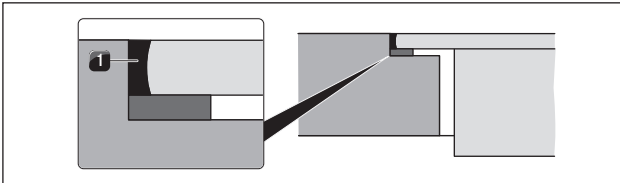
5.10 Käyttöönotto

- i** BORA Professional 3.0 -järjestelmän käyttö on selitetty yksityiskohtaisesti käyttöohjeessa (ks. Toiminnot ja käyttö).
- Varmista ennen käyttöönottoa, että kaikki laitteet on liitetty oikein ja että niiden virransyöttö on kytketty.
- Poikkeus: Ensimmäisen käyttöönoton yhteydessä keittiöasentaja saa perusmäärityksen suorittamiseksi kytkeä ohjausyksikköön väliaikaisesti virran (esim. rakentamisen aikana työmaavirta).
- Tehdyt asetuksen tallennetaan, ja ne säilyvät myös sähköverkosta irrottamisen jälkeen.
- Laitteiden lopullisen sähköliittännän saa tehdä vain valtuutettu sähköalan ammattihenkilö.

5.11 Toiminnan tarkastus

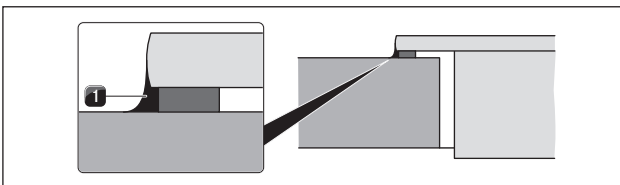
- Tarkasta huolellisesti kaikkien laitteiden toiminta.
- Huomioi virheilmoitusten yhteydessä käyttöohjeen luku Ongelmat ja ratkaisut.

5.12 Laitteiden tiivistäminen



Kuva 5.27 Silikonitiivistysmassa uppoasennuksessa

[1] Musta kuumuutta kestävä silikonitiivistysmassa



Kuva 5.28 Silikonitiivistysmassa pinta-asennuksessa

[1] Musta kuumuutta kestävä silikonitiivistysmassa

- Tiivistä laitteet asennustöiden ja ensimmäisen käyttöönoton jälkeen ympäriinsä (myös keittotason höyrynpöiston ja keittotason välistä) mustalla kuumuutta kestäväällä silikonitiivistysmassalla [1].
- Varmista, ettei silikonitiivistysmassaa pääse laitteen alle.

5.13 Luovuttaminen käyttäjälle

Asennuksen valmistuttua:

- Selitä käyttäjälle olennaiset toiminnot.
- Kerro käyttäjälle kaikista turvallisuuden kannalta tärkeitä seikoista, jotka liittyvät laitteen käyttöön ja käsittelyyn.
- Liimaa mukana toimitettu tyypikilpi tämän ohjeen takakanteen.
- Luovuta käyttäjälle tarvikkeet ja kaikki mukana toimitetut asiakirjat säilytettäväksi.

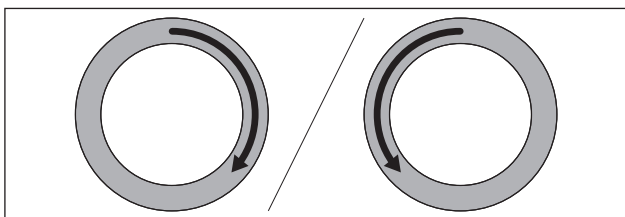
6 Toiminnot ja käyttö

- Noudata aina käytön aikana kaikkia varoituksia ja turvallisuusohjeita (ks. Turvallisuus).

6.1 Säätimen käyttö

Säätörengas käyttö

Säätimen säätörengasta voidaan kääntää sekä myötäpäivään että vastapäivään. Säätörengasta voidaan kääntää miten paljon vain, mitään tiettyä 0-asentoa ei ole.



Kuva 6.1 Säätörengas käyttö

Kääntäminen myötäpäivään (oikealle):

- Kytkeminen päälle
- Tehotason/arvon suurentaminen
- Valikossa siirtyminen

Kääntäminen vastapäivään (vasemmalle):

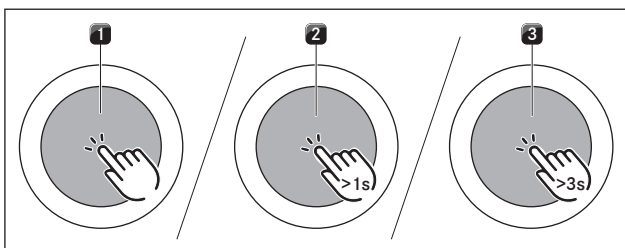
- Kytkeminen pois päältä
- Tehotason/arvon pienentäminen
- Valikossa siirtyminen

Kosketusnäytön käyttö

Säätimen kosketusnäyttö reagoi erilaisiin kosketuskomentoihin:

Toiminto	Kosketus	Aika
Kosketus	lyhyt kosketus	< 1 s
Kaksoiskosketus	2 peräkkäistä lyhyttä kosketusta	
Pitkä painallus	pitkä painallus / jatkuva kosketus	1–8 s
Erittäin pitkä painallus	pitkä painallus / jatkuva kosketus	3–8 s

Taulukko 6.1 Kosketusnäytön käyttö



Kuva 6.2 Kosketuskomentojen graafinen kuvaus

- [1] Kosketuskomennon kuvaus
 [2] Pitkän painalluksen kuvaus
 [3] Erittäin pitkän painalluksen kuvaus

Kosketuskomentojen käyttö:

- Toimintovalikon avaaminen
- Valikkokohtien/aikojen/toimintojen vahvistaminen

Kaksoiskosketuskomentojen käyttö:

- Taukotoiminnon käyttöönotto

Pitkän painalluksen käyttö:

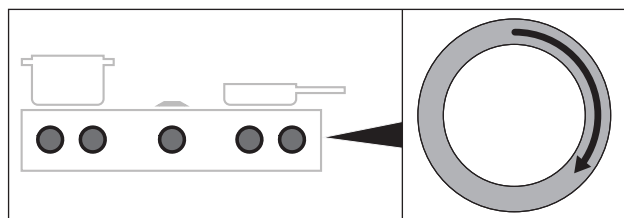
- Järjestelmän lukituksen avaaminen
- Toimintovalikosta poistuminen

Erittäin pitkän painalluksen käyttö:

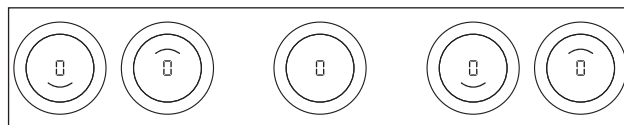
- Suodattimen käyttöä nollaaminen
- Konfigurointivalikon avaaminen

6.2 Järjestelmän kytkeminen päälle / pois päältä

Kytkeminen päälle



Kuva 6.3 Järjestelmän kytkeminen päälle

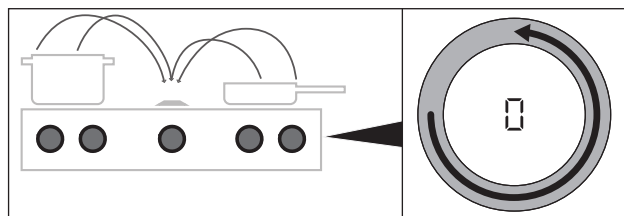


Kuva 6.4 Vakionäyttö päällekytkemisen jälkeen

- Käänä jotakin säätörengasta myötäpäivään
- Järjestelmä aktivoituu.
 - Kaikissa säätimissä näkyy □.

i Jos kaikissa säätimissä näkyy päällekytkemisen jälkeen L, tällöin lapsilukko on käytössä. Järjestelmää voidaan käyttää vasta lukituksen avaamisen jälkeen (ks. Lapsilukon poistaminen käytöstä keittämisen ajaksi tai Lapsilukon poistaminen käytöstä pysyvästi).

Kytkeminen pois päältä



Kuva 6.5 Laitteiden kytkeminen pois päältä

- Käänä säätörengasta vastapäivään tehotasoon 0 asti.
- Aktiiviset lisätoiminnot poistuvat käytöstä ja laite kytketään pois päältä.

- i** Jos kaikki liitetyt laitteet kytketään pois päältä (tehotaso = 0), tällöin järjestelmä kytketään automaattisesti kokonaan pois päältä 10 sekunnin kuluttua.

Keittotaso on kytketty päälle

- Jos keittoalueita on käytetty ja ne ovat vielä kuumia, säätimen näyttöön tulee näkyviin H (jälkilämmön näyttö).
- Kun jälkilämpöä ei enää ole, näyttö sammuu 10 sekunnin kuluttua.

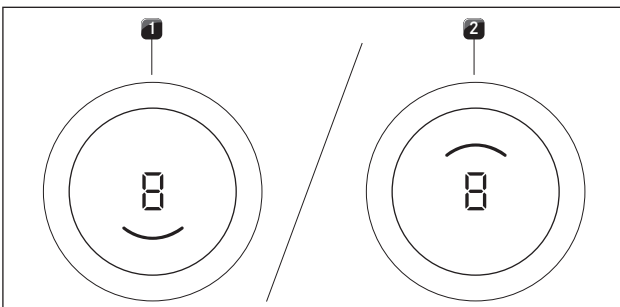
6.3 Keittotasojen käyttö

- i** BORA Professional 3.0 -järjestelmän keittotasojen kaikki toiminnot ovat käytettävissä vain keittotason höyrynpöistojen PKA3/PKA3AB ja PKAS3/PKAS3AB kanssa.

- i** Puhdista keittoalueet ennen keittotason ensimmäistä käyttökertaa (ks. Puhdistus).

6.3.1 Keittotasojen yleiset käyttöohjeet

Keittotasoja käytetään kahdella säätimellä. Jokaista keittoaluetta varten on käytettävissä yhdeksän tehotasoa, valinnainen tehoasetus ja erilaisia toimintoja. Jokaista keittoaluetta säädetään omalla säätimellä, takimmaista keittoaluetta säädetään vasemmanpuoleisella säätimellä, takimmaista keittoaluetta oikeanpuoleisella.

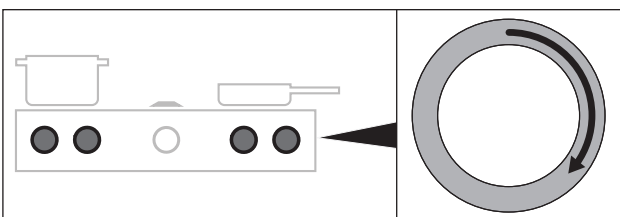


Kuva 6.6 Keittoalueen näyttö

- [1] etummainen keittoalue käytössä
[2] takimmainen keittoalue käytössä

6.3.2 Keittoalueen tehotason asettaminen

Tehotaso säädetään kiertämällä säädin halutulle tehotasolle (sähköinen tehonsäätö).



Kuva 6.7 Keittoalueen tehotason asettaminen

Tehotason suurentaminen

- ▶ Säätörenkaan kääntäminen myötäpäivään

Tehotason pienentäminen

- ▶ Säätörenkaan kääntäminen vastapäivään
- Keittotason höyrynpöistön säätimen näyttössä näkyy sykkivä. Keittotasojen säädinten näytöt himmennetään.
- Valittu tehotaso näkyy käytössä olevan säätimen tehotason näyttössä.

6.4 Toimintovalikko

- i** Jokaisessa laitteessa on erilaisia lisätoimintoja. Ne voidaan valita ja ottaa käyttöön toimintovalikosta. Toimintovalikossa näytetään vain kullekin laitetypille kulloinkin käytettävissä olevat toiminnot.

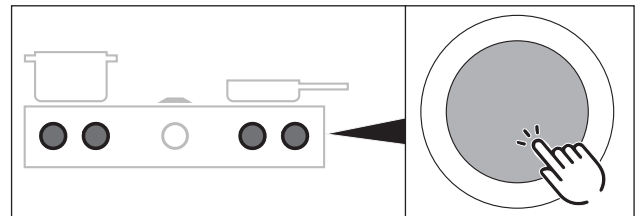
Toimintovalikko – Hyper- ja HiLight-keittotasot

Hyper- ja HiLight-keittotasojen (keittotasot, joissa on lämpövastukset) yhteydessä valittavissa on neljä lisätoimintoa:

Valikkokohta	Kuvaus
1 □	Kuumennuspiirin kytkeminen
2 L	Lämpimänäpito toiminto (3 tehoa)
3 E	Ajastintoinnointo (automaattinen katkaisu)
4 R	Kiehautustoiminto

Taulukko 6.2 Hyper- ja HiLight-keittotasojen toimintovalikko

Toimintovalikon avaaminen



Kuva 6.8 Keittotason toimintovalikon avaaminen

- ▶ Kosketa keittotason säädintä.
- Toimintovalikko avautuu.
- Säätimen näyttössä näkyy ensimmäinen valikkokohta.

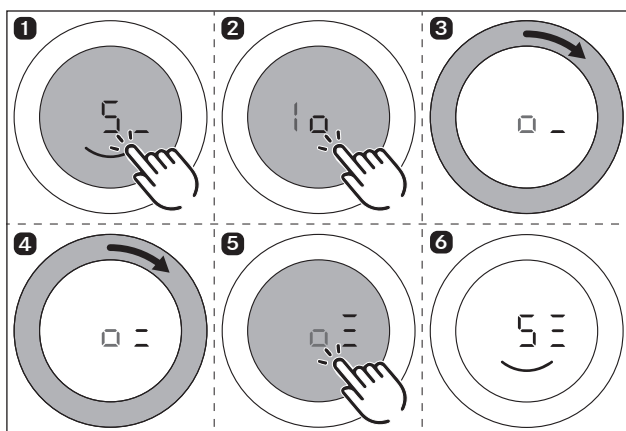
6.4.1 Kuumennuspiirin kytkeminen – kaksoiskeittoalue, kolmoiskeittoalue, paistoalue

Suurempi, ylimääräinen kuumennuspiiri on helppo kytkeä käyttöön. Näin keittoaluetta voidaan mukauttaa helposti ja nopeasti käytössä olevan keittoastian mukaan.

- i** Kuumennuspiirin kytkemisen voi ottaa käyttöön ja pois käytöstä myös silloin, kun kiehautus-, ajastin- tai lämpimänäpito toiminto on käytössä.
- i** Keittotasossa PKCB3 paistoalue lasketaan toiseksi kuumennuspiiriksi.

Ylimääräisten kuumennuspiirien käyttöönotto (kaksoiskeittoalue/kolmoiskeittoalue)

- ▶ Avaa keittotason toimintovalikko.
- ▶ Toimi seuraavasti:



Kuva 6.9 Ylimääräisten kuumennuspiirien käyttöönotto

- Valitulle keittoalueelle otetaan käyttöön toinen tai kolmas kuumennuspiiri.
- Keittämistä jatketaan valitulla tehotasolla kahdella tai kolmella aktiivisella kuumennuspiirillä.
- Käytössä olevien kuumennuspiirien määrä näytetään säätimen näytössä tehotason vieressä (esim. 5 _ tai 5 = tai 5 ≡).

Ylimääräisten kuumennuspiirien käytöstäpoisto

- ▶ Toista kuvattu menettely, ja valitse toimintovalikossa vähemmän käytössä olevia kuumennuspiirejä.
- Keittämistä jatketaan asetetulla tehotasolla ja valituilla kuumennuspiireillä.

6.4.2 Säädettävä lämpimänäpito toiminto

Kolmen lämpimänäpito tehon avulla valmiit ruoat voidaan pitää lämpiminä vakio lämpötilassa.

- Lämpimänäpito toiminnon enimmäisaika on kahdeksan tuntia.

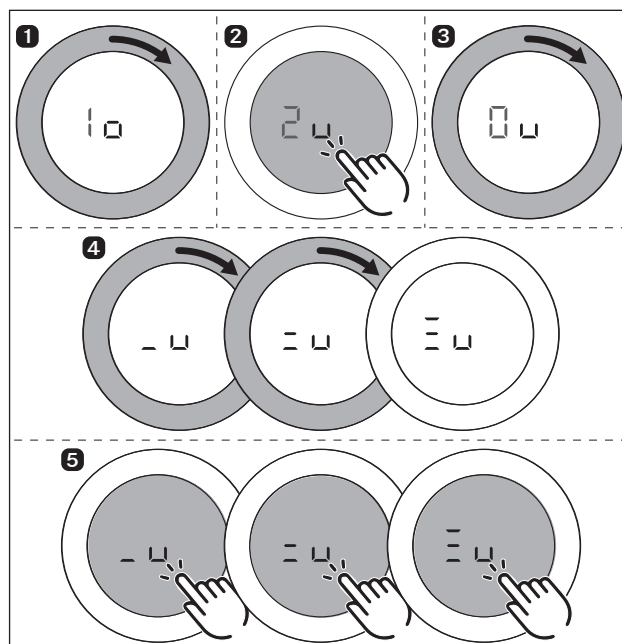
Lämpimänäpito teho	Symboli	Lämpötila	Käyttö
1	_ U	42 °C	Suklaan sulatus
2	= U	74 °C	Lämpimänäpito
3	≡ U	94 °C	Haudutus

Taulukko 6.3 Lämpimänäpito tehot

- i** Käytännössä lämpimänäpito tehojen lämpötilat voivat hieman vaihdella, sillä keittoastiat, täyttömäärät ja eri kuumennustekniikat vaikuttavat niihin. Myös keittotason höyrynopeus voi vaikuttaa lämpötiloihin.

Lämpimänäpito toiminnon käyttöönotto

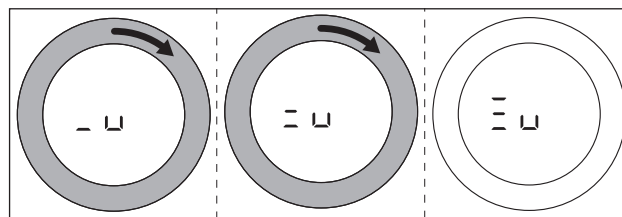
- ▶ Avaa keittotason toimintovalikko.
- ▶ Tee seuraavat asetukset:



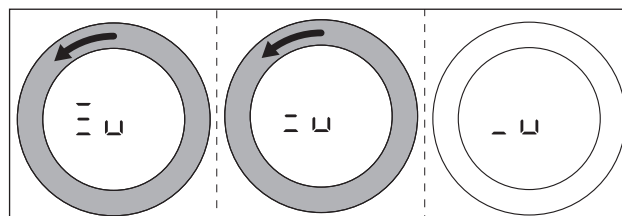
Kuva 6.10 Lämpimänäpito toiminnon käyttöönotto (PKC3, PKCB3, PKCH3)

- Kuuluu merkkiääni.
- Valittu lämpimänäpito teho otetaan käyttöön.
- Säätimen näytössä näkyy _ U / = U / ≡ U.

Käytössä olevan lämpimänäpito tehon suurentaminen tai pienentäminen

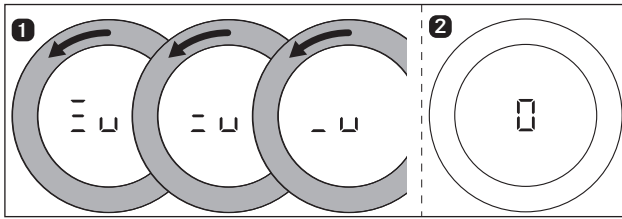


Kuva 6.11 Käytössä olevan lämpimänäpito tehon suurentaminen



Kuva 6.12 Käytössä olevan lämpimänäpito tehon pienentäminen

Lämpimänäpito toiminnon käytöstäpoisto



Kuva 6.13 Lämpimänäpito toiminnon käytöstäpoisto

- Keittoalue poistuu käytöstä, ja säätimen näytössä näkyy 0.
- Säätimen näyttöön tulee tarvittaessa näkyviin jälkilämmön näyttö H.

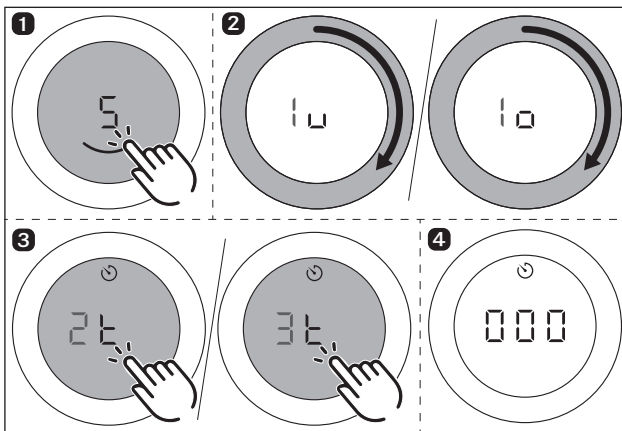
6.4.3 Ajastintoiminto / automaattinen katkaisutoiminto

Ajastintoiminnon automaattinen katkaisutoiminto kytkee keittoalueen pois käytöstä määritetyn ajan kuluttua.

i Ajastintoiminnon säätöalue on 1–120 minuuttia.

Keittoalueen ajastimen käyttöönotto

- ▶ Avaa keittotason toimintovalikko.
- ▶ Toimi seuraavasti...

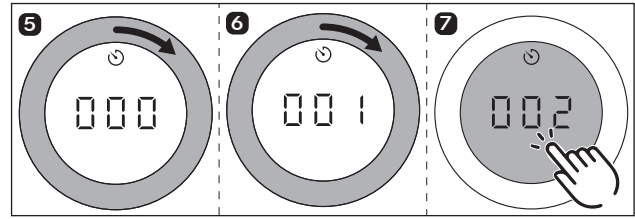


Kuva 6.14 Keittoalueen ajastimen käyttöönotto

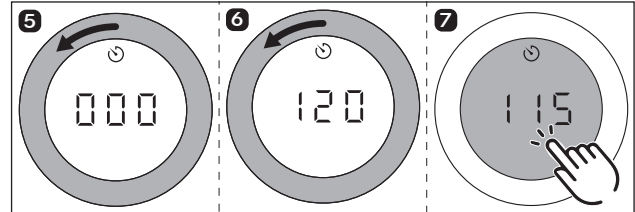
- Ajastin otetaan käyttöön valitulle keittoalueelle.
- Säätimen näytössä näkyy asetettava aika alkaen ajasta 000 ja ajastinsymboli.
- Jos aikaa ei aseteta neljän sekunnin kuluessa, ajastin poistetaan käytöstä. Säätimen näyttö siirtyy jälleen käytössä olevan keittotoiminnon näyttämiseen.

Ajan asettaminen ja ajastimen käynnistäminen

i Säättörenkaan kääntäminen myötäpäivään lisää aikaa (alkaen 0 minuutista). Säättörenkaan kääntäminen vastapäivään vähentää aikaa.



Kuva 6.15 Säättörenkaan kääntäminen myötäpäivään



Kuva 6.16 Säättörenkaan kääntäminen vastapäivään

- Säätöalueella 0–20 minuuttia aika pitenee/lyhenee molempiin suuntiin kierrettäessä kulloinkin yhden minuutin, siitä eteenpäin kulloinkin viisi minuuttia.
- Kun vahvistat asettamasi ajan koskettamalla, kuuluu merkkiääni, keittoalueen ajastin otetaan käyttöön ja asetettu aika alkaa kulua.
- Säätimen näyttö siirtyy käytössä olevan keittotoiminnon näyttämiseen ja ajastinsymboli näytetään.
- Asetettu tehotaso ja jäljellä oleva aika näytetään säätimen näytössä vuorotellen kolmen sekunnin välein.
- Kun jäljellä on enää kaksi minuuttia tai vähemmän, näytössä näkyy vain jäljellä oleva aika.
- Kun jäljellä on enää viisi sekuntia tai vähemmän, jäljellä oleva aika näkyy vilkkuvana.

Käytössä olevan ajastimen muuttaminen

- ▶ Toista menettely keittoalueelle, jolla on käytössä oleva ajastin (ks. Keittoalueen ajastimen käyttöönotto).
- ▶ Muuta asetettua aikaa ja käynnistä ajastin uudelleen.

Ajastimen ennaikainen sammuttaminen

Jos keittämistä on tarkoitus jatkaa:

- ▶ Avaa keittotason toimintovalikko.
- ▶ Valitse valikkokohta Ajastintoiminto (automaattinen katkaisutoiminto).
- ▶ Muuta asetetuksi ajaksi 000 ja vahvista asetus.
- Ajastin poistetaan käytöstä ennaikaisesti ja kuuluu merkkiääni.
- Keittämistä jatketaan käytössä olevilla asetuksilla.

Jos keittäminen on tarkoitus keskeyttää:

- ▶ Käänä säättörenkas tehotasoon.
- Kuuluu merkkiääni ja keittoalue kytkeytyy pois päältä.

Ajastimen päättyminen

- Keittoalue kytkeytyy automaattisesti pois päältä.
- Kuuluu merkkiääni.
- Säätimen näytössä näkyy 000 ja vilkkuva ajastinsymboli.
- Viiden sekunnin kuluttua merkkiääni ja vilkkuva näyttö sammuvat.

i Vilkkuva näyttö ja merkkiäni voidaan sammuttaa ennalikaisesti koskettamalla säädintä.

- Tämän jälkeen näytetään tarvittaessa jälkilämmön näyttö H.

6.4.4 Kiehaustuoiminto

Kun kiehaustuoiminto otetaan käyttöön, keittoalue käyttää tietyn ajan täyttä tehoa ja kytkeytyy sitten automaattisesti takaisin asetetulle jatkoteholle.

Järjestelmä määrittää kiehausajan automaattisesti asetetun tehotason mukaan.

PKC3, PKCB3	
Tehotaso (jatkoteho)	Kiehausaika minuuttia:sekuntia
1	1:00
2	3:00
3	4:48
4	6:30
5	8:30
6	2:30
7	3:30
8	4:30

Taulukko 6.4 Kiehausaikojen yleiskuvaus

i Jos keittoalueen tehotasoa suurennetaan kiehaustuoiminnon ollessa käytössä, kiehaustuoiminto pysyy edelleen käytössä. Kiehausaikaa mukautetaan vastaavasti.

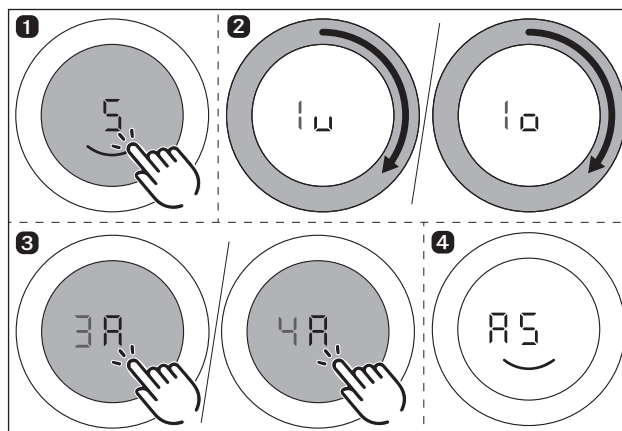
i Jos keittoalueen tehotasoa pienennetään kiehaustuoiminnon ollessa käytössä, kiehaustuoiminto poistetaan käytöstä.

Kiehaustuoiminnon edellytykset:

- Keittäminen tehotasolla 1–8

Kiehaustuoiminnon käyttöönotto

- ▶ Avaa keittotason toimintovalikko.
- ▶ Toimi seuraavasti...



Kuva 6.17 Kiehaustuoiminnon käyttöönotto

- Kuuluu merkkiäni, kiehaustuoiminto otetaan käyttöön ja kiehausajan ajastin käynnistyy.
- Säätimen näytössä näkyy kiehaustuoiminnon symboli A ja asetettu tehotaso (esim. A5).

Kiehaustuoiminnon ennalikainen käytöstä poistaminen

Käyttöön otettu kiehaustuoiminto kytketään ennalikaisesti pois päältä, kun

- ▶ pienennät tehotasoa (jatkokypsennystehoa).
- ▶ asetat tehotason 9.
- ▶ otat käyttöön tehoasetuksen P.
- ▶ otat käyttöön lämpimänäpitoitehon u.
- ▶ kytket keittotason pois päältä.

Ajastimen päättyminen

- Kun kiehausaika on päättynyt, käyttöön otetaan aiemmin asetettu jatkoteho.
- Kuuluu merkkiäni.
- Kiehaustuoiminnon symbolia ei enää näytetä.

7 Puhdistus ja ylläpito

- ▶ Noudata kaikkia varoituksia ja turvallisuusohjeita (ks. Turvallisuus).
- ▶ Noudata mukana toimitettuja valmistajien ohjeita.
- ▶ Loukkaantumisten välttämiseksi on varmistettava ennen puhdistamista ja ylläpitoa, että keittotaso ja keittotason höyrynoisto on kokonaan erotettu sähköverkosta ja että ne ovat jäähtyneet kokonaan (ks. Käyttö).
- Säännöllinen puhdistus ja ylläpito takaavat pitkän käyttöiän ja optimaalisen toiminnan.
- ▶ Noudata seuraavia puhdistus- ja ylläpitovälejä:

Osat	Puhdistusväli
Säädin:	
Säätörengas/ säätönuppi	heti likaantumisen jälkeen
Keittotasot:	
Keittotaso	heti likaantumisen jälkeen perusteellisesti tavallisella puhdistusaineella

Taulukko 7.1 Puhdistusväli

7.1 Puhdistusaineet

- i** Voimakkaiden puhdistusaineiden käyttö ja hankaavat kattilanpohjat vahingoittavat pintaa, ja siihen muodostuu tummia läiskiä.
- ▶ Älä koskaan käytä höyrypesuria, naarmuttavia puhdistussieniä, hankausaineita tai kemiallisesti syövyttäviä puhdistusaineita (esim. uuninpuhdistusainetta).
- ▶ Varmista ehdottomasti, ettei puhdistusaine sisällä hiekkaa, soodaa, happoja, emäksiä tai klorideja.

Lasikeraamisten keittotasojen puhdistusaineet

Keittotason puhdistukseen tarvitset erityisen lasikeramiikalle tarkoitetun kaapimen ja sopivia puhdistusaineita.

7.2 Keittotasojen puhdistus

7.2.1 Lasikeraamisten keittotasojen puhdistus

- ▶ Varmista, että keittotaso on kytketty pois päältä (ks. Käyttö).
- ▶ Odota, kunnes kaikki keittoalueet ovat jäähtyneet.
- ▶ Poista kaikki karkea lika ja ruoantähteet keittotasolta lasikeramiikkakaapimella.
- ▶ Laita puhdistusainetta kylmälle keittotasolle.
- ▶ Levitä puhdistusaine talouspaperilla tai puhtaalla liinalla.
- ▶ Pyyhi keittotaso kostealla liinalla.
- ▶ Kuivaa keittotaso puhtaalla liinalla.

Jos keittotaso on kuuma:

- ▶ Poista kiinni tarttuneet ja sulaneet muovin, alumiinipaperin, sokerin tai sokeripitoisten ruokien jäämät kuumalta keittoalueelta välittömästi lasikeramiikkakaapimella niiden kiinnipalamisen estämiseksi.

Voimakas lika

- ▶ Poista voimakas lika ja tahrat (kalkkitahrat, helmiäismäisesti kiiltävät tahrat) puhdistusaineella keittotason ollessa vielä lämmin.
- ▶ Liota tasolle kiehunut ruoka märällä liinalla.
- ▶ Poista jäljellä oleva lika lasikeramiikkakaapimella.
- ▶ Poista jyvät, muruset yms. tavanomaisten keittiötöiden aikana keittotasolle putoava aines aina välittömästi, jotta pinta ei naarmuunnu.

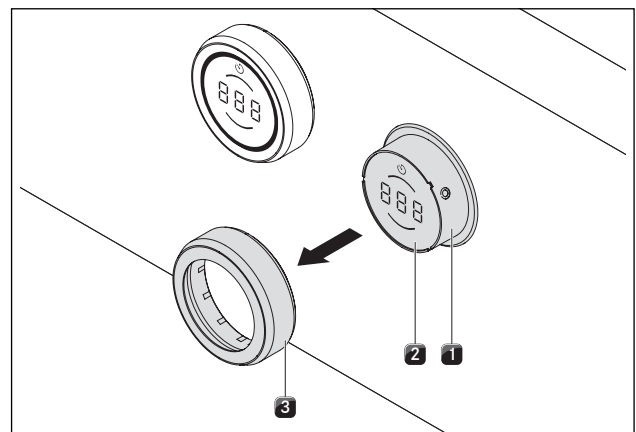
Värimuutokset ja kiiltävät kohdat eivät ole keittotason vaurioita. Ne eivät haittaa keittotason toimintaa ja lasikeramiikan vakautta. Keittotason värimuutokset johtuvat poistamattomista jäämistä, jotka ovat palaneet kiinni.

Kiiltäviä kohtia syntyy kattilanpohjan hankauksesta, erityisesti käytettäessä alumiinipohjaisia keittoastioita, tai soveltumattomien puhdistusaineiden käytöstä. Niiden poistaminen on hankalaa.

7.3 Keittotasojen hoito

- ▶ Älä käytä keittotasoa työ- tai säilytystasona.
- ▶ Älä työnnä tai vedä keittoastioita keittotasolla.
- ▶ Nosta aina kattilat ja pannut tasolta.
- ▶ Pidä keittotaso puhtaana.
- ▶ Poista kaikki lika heti.
- ▶ Käytä vain laitteelle soveltuvia keittoastioita (ks. Tuotekuvas).

7.4 Säätimen puhdistaminen



Kuva 7.1 Säätörengaan irtivetäminen

- [1] Säätönuppi
- [2] Kosketusnäyttö
- [3] Säätörengas

Säätörengas puhdistaminen

Säätörengas voidaan puhdistaa vain käsin.

- ▶ Vedä säätörengas irti säätönupista.
- ▶ Käytä rasvaa liuottavia puhdistusaineita.
- ▶ Huuho säätörengas kuumalla vedellä.
- ▶ Puhdista säätörengas pehmeällä harjalla.
- ▶ Huuho säätörengas hyvin puhdistuksen jälkeen.
- ▶ Kuivaa säätörengas huolellisesti.
- ▶ Työnnä kuiva säätörengas jälleen säätönuppiin.

Kosketusnäytön ja säätönupin puhdistus

- ▶ Vedä säätörengas irti.
- ▶ Puhdista kosketusnäyttö ja säätönuppi pehmeällä, kostealla liinalla.
- ▶ Kuivaa kosketusnäyttö ja säätönuppi huolellisesti.
- ▶ Työnnä säätörengas säätönuppiin.

8 Ongelmat ja ratkaisut

► Noudata kaikkia varoituksia ja turvallisuusohjeita (ks. Turvallisuus).

Käyttötilanne	Syy	Apu
Keittotasoa ei voi kytkeä päälle	Säättörenkas puuttuu	Työnnä säättörenkas säätimeen.
	Asunnon tai talon sulake tai automaattisulake on viallinen	Vaihda sulake Palauta automaattisulake toimintaan
	Sulake tai automaattisulake laukeaa toistuvasti Virransyöttö on katkennut	Ota yhteyttä BORA-huoltotiimiin Pyydä sähköalan ammattihenkilöä tarkistamaan virransyöttö
Uutta keittotasoa käytettäessä muodostuu hajua ja höyryä	Tämä on normaalia uusien laitteiden yhteydessä	Odota muutaman käyttötunnin ajan Jos hajunmuodostus jatkuu, ota yhteys BORA-huoltotiimiin
Jäähdytyspuhallin toimii vielä sammuttamisen jälkeen	Jäähdytyspuhallin toimii, kunnes keittotasoa on jäähtynyt, ja sammuu sitten automaattisesti.	Odota, kunnes jäähdytyspuhallin sammuu automaattisesti
Jokin keittoalue tai koko keittotasoa sammuu automaattisesti	Keittoalueen käyttöaika on ylittynyt Ylikuumenemissuoja on lauennut	Ota keittoalue uudelleen käyttöön (ks. Käyttö). (ks. Tuotekuvaus)
Tehoasetus keskeytyy automaattisesti liian aikaisin	Ylikuumenemissuoja on lauennut	(ks. Tuotekuvaus)
Säätimen näyttö L	Lapsilukko on kytketty päälle	Kytke lapsilukko pois päältä (ks. Käyttö)
Säätimen näyttö L	Keittoalueella ei ole keittoastiaa tai keittoastia ei sovellu käytettäväksi	Käytä vain soveltuvia keittoastioita Valitse keittoastian koko keittoalueen mukaan (ks. Tuotekuvaus)
Säätimen näyttö r	Säädintä kosketetaan jatkuvasti (8 s) tai se on likaantunut	Vapauta/puhdista säädin
Säätimen näyttö E0 I9	Kosketusnäytön lukuvirhe	Kierrä säädin 0-asentoon Ota yhteyttä BORA-huoltotiimiin
Säätimen näyttö E002, E02 I, E057, E082, E083	Ylikuumeneminen	Anna keittotason jäähtyä

Taulukko 8.1 Ongelmat ja ratkaisut

- Kuittaa vika koskettamalla säädintä.
- Ota kaikissa muissa tapauksissa yhteys BORA-huoltotiimiin (ks. Takuu, tekninen asiakaspalvelu ja varaosat) ja ilmoita näytössä näkyvä häiriönumero sekä laitteen tyyppi.

9 Käytöstä poistaminen, purkaminen ja hävittäminen

- ▶ Noudata kaikkia varoituksia ja turvallisuusohjeita (ks. Turvallisuus).
- ▶ Noudata mukana toimitettuja valmistajien ohjeita.

9.1 Käytöstä poistaminen

Käytöstä poistamisella tarkoitetaan lopullista käytöstä poistamista ja purkamista. Käytöstä poistamisen jälkeen laite voidaan asentaa muuhun kalustukseen, myydä yksityisesti edelleen tai hävittää.

- i** Sähkö- ja kaasuliitännän saa irrottaa ja sulkea vain alan hyväksytty ammattihenkilö.

- ▶ Sammuta laite käytöstä poistamista varten (ks. Käyttö)
- ▶ Irrota laite sähköverkosta.

9.2 Purkaminen

Purkamisen edellytyksenä on esteetön pääsy laitteelle purkutöitä varten ja sen irrottaminen sähköverkosta.

- ▶ Solte as fixações do aparelho.
- ▶ Poista silikonisaumat.
- ▶ Nosta laite ylös työtasosta.
- ▶ Poista muut tarvikkeet.
- ▶ Hävitä vanha laite ja likaantuneet tarvikkeet kohdan „Ympäristöä säästävä hävittäminen“ mukaisesti.

9.3 Ympäristöä säästävä hävittäminen

Kuljetuspakkauksen hävittäminen

- i** Pakkaus suojaa laitetta kuljetusvaurioilta. Pakkausmateriaalien valinnassa on otettu huomioon ekologiset ja jätehuoltotekniset seikat, joten ne voidaan kierrättää.

Pakkausmateriaalin käyttäminen uudelleen säästää raaka-aineita ja vähentää jätteen määrää. Jälleenmyyjä ottaa pakkauksen takaisin.

- ▶ Palauta pakkaus jälleenmyyjälle tai
- ▶ hävitä pakkaus asianmukaisesti paikallisten määräysten mukaisesti.

Vanhan laitteen hävittäminen



Tällä merkillä varustetut sähkölaitteet eivät kuulu talousjätteen joukkoon niiden käyttöiän kuluttua umpeen. Ne on toimitettava vanhojen sähkö- tai elektroniikkalaitteiden keräyspisteeseen kierrätystä varten. Lisätietoja asiasta saat oman asuinpaikkasi viranomaisilta.

Vanhat sähkö- ja elektroniikkalaitteet sisältävät usein vielä arvokkaita materiaaleja. Niissä on kuitenkin myös haitallisia aineita, joilla on varmistettu niiden toiminta ja turvallisuus käytön aikana. Sekajätteen seassa tai väärin käsiteltyinä ne voivat vahingoittaa ihmisten terveyttä tai ympäristöä.

- ▶ Vanhaa laitetta ei missään tapauksessa saa hävittää talousjätteen mukana.
- ▶ Vie vanha laite paikalliseen keräyspisteeseen, jossa sen sähkö- ja elektroniikkaosat ja muut materiaalit otetaan talteen ja hyödynnetään uudelleen.

10 Takuu, tekninen asiakaspalvelu, varaosat, tarvikkeet

- Noudata kaikkia varoituksia ja turvallisuusohjeita (ks. Turvallisuus).

10.1 BORAn myöntämä valmistajan takuu

BORA myöntää tuotteilleen kahden vuoden valmistajan takuun, joka on voimassa loppukäyttäjille. Tämä takuu on voimassa jälleenmyyjämme koskevien lakisääteisten takuuvaatimusten lisäksi. Valmistajan takuu koskee kaikkia BORA-tuotteita, jotka on ostettu valtuutetulta BORA-jälleenmyyjältä tai BORAn kouluttamalta myyjältä Euroopan unionin alueella. Poikkeuksena ovat BORAn yleis- tai lisätarvikkeiksi nimeämät tuotteet. Valmistajan takuu astuu voimaan silloin, kun valtuutettu BORA-jälleenmyyjä luovuttaa BORA-tuotteen loppukäyttäjälle. Takuu on voimassa kaksi vuotta. Loppukäyttäjä voi pidentää valmistajan takuun voimassaoloa rekisteröitymällä osoitteessa www.bora.com/registration.

Valmistajan takuu edellyttää, että valtuutettu BORA-jälleenmyyjä on asentanut BORA-tuotteet asianmukaisesti (noudattamalla asennushetkellä voimassa olevan ilmanvaihtojärjestelmän käsikirjan ja käyttöohjeen ohjeita). Loppukäyttäjän on noudatettava käytön aikana käyttöohjeen ohjeita.

Voidakseen hyödyntää takuuta loppukäyttäjän on ilmoitettava havaitsemistaan puutteista jälleenmyyjälle tai suoraan BORAlle sekä esitettävä ostokuitti. Vaihtoehtoisesti loppukäyttäjä voi todistaa ostotapahtuman rekisteröitymällä www.bora.com-sivustolle.

BORA takaa, että BORA-tuotteissa ei ole materiaali- tai valmistusvirheitä. Virheen on oltava ollut olemassa jo loppukäyttäjälle toimittamisen aikana. Takuu ei astu uudelleen voimaan takuun hyödyntämisen jälkeen.

BORA vastaa BORA-tuotteiden vikojen korjaamisesta tai tuotteiden vaihtamisesta oman harkintansa mukaan. BORA vastaa kaikista valmistajan takuun piiriin kuuluvien vikojen korjaamisesta aiheutuvista kustannuksista.

BORAn myöntämän valmistajan takuun piiriin eivät kuulu:

- BORA-tuotteet, joita ei ole ostettu valtuutetulta BORA-jälleenmyyjältä tai BORAn kouluttamalta myyjältä
- Vauriot, jotka ovat aiheutuneet käyttöohjeen noudattamatta jättämisestä (koskee myös tuotteen ylläpitoa ja puhdistusta). Ne ovat osoitus epäasianmukaisesta käytöstä.
- Vauriot, jotka ovat aiheutuneet normaalista kulumisesta, esim. käyttöjäljet keittotasossa
- Vauriot, jotka ovat aiheutuneet ulkoisista vaikutuksista (esim. kuljetusvauriot, lauhdeveden pääsy laitteeseen tai luonnonvoimien, kuten salamaniskun, aiheuttamat vauriot)
- Vauriot, jotka ovat aiheutuneet korjauksista tai korjausyrityksistä, joiden suorittajana ei ole ollut BORA tai BORAn valtuuttama henkilö
- Lasikeramiikan vauriot
- Jännitteen vaihtelut
- Seurausvahingot tai todellisia vikoja suuremmat korvausvaatimukset
- Muoviosien vauriot

Takuu ei rajoita laillisia vaatimuksia, kuten erityisesti laillisia reklamaatioita tai tuotevastuuta.

Jos vika ei sisälly valmistajan takuuseen, loppukäyttäjä voi ottaa yhteyttä BORAn tekniseen asiakaspalveluun. Tällöin hänen on kuitenkin itse vastattava kustannuksista.

Takuuehdoissa noudatetaan Saksan liittotasavallan lakia.

Yhteystiedot:

- Puhelin: +800 7890 0987 Maanantaista torstaihin klo 8–18 ja perjantaisin klo 8–17
- Sähköposti: info@bora.com

10.2 Huolto

BORA-huoltopalvelu:

ks. käyttö- ja asennusohjeen takakansi.



- Jos esiintyy häiriöitä, joita et itse saa poistettua, ota yhteyttä BORA-jälleenmyyjään tai BORA-huoltotiimiin. BORA-huoltopalvelu tarvitsee laitteen tyyppinimikkeen ja valmistusnumeron (FD-numero). Tiedot ilmenevät tyyppikilvestä käyttö- ja asennusohjeen takakannessa ja laitteen pohjasta.

10.3 Varaosat

- Käytä korjauksissa aina alkuperäisvaraosia.
- Laitteen saa korjata ainoastaan BORA-huoltotiimin henkilökunta.

i Varaosia on saatavissa BORA-myyjältä ja BORAn huoltosivustosta osoitteessa www.bora.com/service tai mainitusta palvelunumerosta.

10.4 Tarvikkeet

- BORA Pro -säästörenkas PKR1
- BORA Pro -säästörenkas All Black PKR3AB

Lisätarvikkeet lasikeraamisille keittotasaille:

- BORA- lasikeraamisen tason kaavin UGS

11 Muistiinpanot

Tyypikilpi:
(liimaa paikalleen)

Käyttö- ja asennusohje:

alkuperäinen

käännös

Valmistaja: BORA Vertriebs GmbH & Co KG

Tämän asiakirjan luovuttaminen edelleen ja kopioiminen sekä sisällön hyödyntäminen ja ilmoittaminen on kielletty ilman nimenomaista lupaa.

Nämä käyttö- ja asennusohjeet on laadittu erittäin huolellisesti. Siitä huolimatta myöhempiä teknisiä muutoksia ei mahdollisesti ole ehditty vielä täydentää tai sisältöä päivittää. Pahoittelemme, jos näin on tapahtunut. Voit tilata päivitetyn version BORA-huoltotiimiltä. Oikeus painovirheisiin ja erehdyksiin pidätetään.

© BORA Vertriebs GmbH & Co KG

Kaikki oikeudet pidätetään.

D
BORA Lüftungstechnik GmbH
Rosenheimer Str. 33
83064 Raubling
Saksa
P +49 (0)8035 9840 0
F +49 (0)8035 9840 300
info@bora.com
www.bora.com

A
BORA Vertriebs GmbH & Co KG
Innstraße 1
6342 Niederndorf
Itävalta
P +43 (0)5373 622 500
F +43 (0)5373 622 5090
mail@bora.com
www.bora.com

INT
BORA Holding GmbH
Innstraße 1
6342 Niederndorf
Itävalta
P +43 (0)5373 622 500
F +43 (0)5373 622 5090
mail@bora.com
www.bora.com

AU NZ
BORA APAC Pty Ltd
100 Victoria Road
Drummoyne NSW 2047
Australien
P +61 2 9719 2350
F +61 2 8076 3514
info@boraapac.com.au
www.bora-australia.com.au

