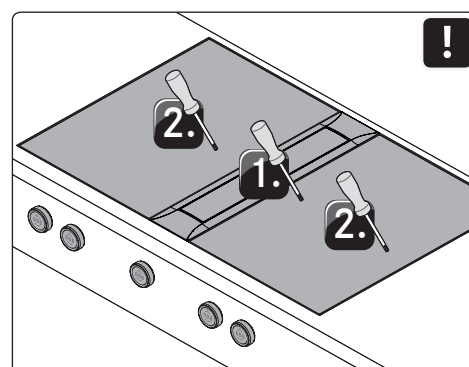
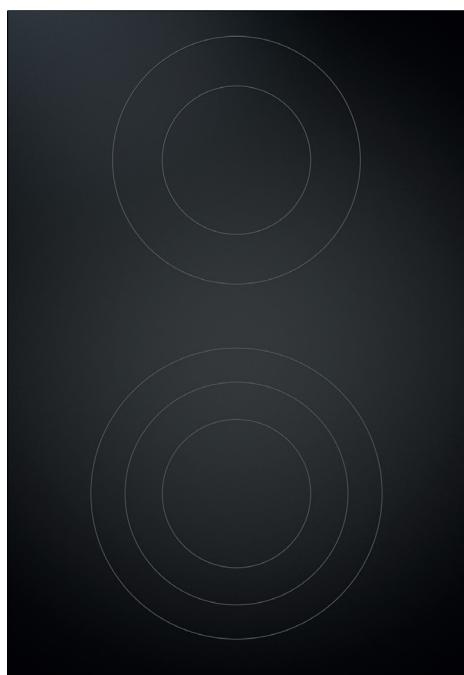


DA **Betjenings- og monteringsvejledning PKC3, PKCB3**

BORA Pro HiLight-kogeplade 3-kreds/2-kreds

BORA Pro HiLight-kogeplade 3-kreds/stegesø



PKCX3UMIMDA-100

Indholdsfortegnelse

| | | | | | |
|----------|--|-----------|-------------|--|-----------|
| 1 | Generelle informationer | 4 | 5.7.1 | Montering af kogepladen..... | 19 |
| 1.1 | Ansvar | 4 | - | Isætning af kogeplade (tilslutninger forrest) | 19 |
| 1.2 | Betjenings- og monteringsvejledningens gyldighed..... | 4 | - | Højdeudligning (hvis det er nødvendigt) | 19 |
| 1.3 | Produktoverensstemmelse | 4 | - | Fastgørelse af kogepladen..... | 20 |
| 1.4 | Beskyttelse af personoplysninger | 4 | 5.7.2 | Montering 180° drejet (alternativ monteringsvariant) | 20 |
| 1.5 | Præsentation af oplysninger..... | 4 | 5.8 | Oprettelse af kommunikations- og strømforbindelser.... | 20 |
| 2 | Sikkerhed | 5 | 5.8.1 | Tilslutning af betjeningsknapper | 20 |
| 2.1 | Korrekt anvendelse..... | 5 | - | Tilslutning af betjeningsknapper på kogeplade..... | 20 |
| 2.2 | Personer med nedsatte funktioner | 5 | 5.8.2 | Oprettelse af kommunikationsforbindelsen mellem kogepladens emfang og kogepladen..... | 22 |
| 2.3 | Overordnede sikkerhedsanvisninger | 5 | 5.8.3 | Etablering af strømforbindelse | 22 |
| 2.4 | Sikkerhedsanvisninger til montering | 6 | - | Tilslutning af kogeplade til strømforsyningen..... | 22 |
| 2.5 | Sikkerhedsanvisninger til betjening..... | 7 | 5.9 | Basiskonfiguration | 22 |
| 2.6 | Sikkerhedsanvisninger for rengøring og pleje | 8 | 5.10 | Første ibrugtagning..... | 23 |
| 2.7 | Sikkerhedsoplysninger reparation, service og reservedele | 9 | 5.1.1 | Funktionskontrol | 23 |
| 2.8 | Sikkerhedsanvisninger afmontering og bortskaffelse | 9 | 5.1.2 | Fugning af kogepladen | 23 |
| | | | 5.1.3 | Overdragelse til brugeren | 23 |
| 3 | Tekniske data | 10 | 6 | Funktioner og betjening | 24 |
| 3.1 | BORA Pro HiLight-kogeplade 3-kreds/2-kreds PKC3 | 10 | 6.1 | Knap-betjening | 24 |
| 3.2 | BORA Pro HiLight-kogeplade 3-kreds/stegeso PKCB3... .. | 11 | - | Betjening af drejeknap | 24 |
| 3.3 | Apparatmål betjeningsknap BORA Professional 3.0..... | 11 | - | Betjening af touchflade | 24 |
| 4 | Beskrivelse af apparat | 12 | 6.2 | Tænding/slukning af system..... | 24 |
| 4.1 | Betjeningsknap..... | 12 | - | Tænding | 24 |
| - | Betjeningsprincip..... | 12 | - | Slukning | 24 |
| - | Opbygning | 12 | 6.3 | Betjening af kogepladen..... | 25 |
| - | Betjeningselementer | 12 | 6.3.1 | Generelle anvisninger vedr. betjeningen af kogeplader | 25 |
| - | Display på betjeningsknap | 12 | 6.3.2 | Indstilling af niveau for en kogezone | 25 |
| - | Placering af betjeningsknap | 12 | - | Forøgelse af niveauet | 25 |
| 4.2 | Beskrivelse af kogeplade..... | 13 | - | Reduktion af niveauet..... | 25 |
| - | Visning og symboler | 13 | 6.4 | Funktionsmenu..... | 25 |
| - | Opbygning og størrelse af kogezone | 13 | - | Fremkaldelse af funktionsmenu | 25 |
| 4.2.1 | Funktionsprincip for Hyper- og HiLight-kogeplader (PKC3, PKCB3, PKCH3)..... | 13 | 6.4.1 | Varmekreds-tilkobling – 2-kreds, 3-kreds, stegeso | 25 |
| - | Niveauer | 13 | - | Aktivering af ekstra varmekredse (2-kreds/3-kreds-tilkobling) | 26 |
| - | Egnede gryder og pander..... | 14 | - | Deaktivering af ekstra varmekredse | 26 |
| 4.3 | Sikkerhedsindretninger | 14 | 6.4.2 | Variabel hold-varm-funktion..... | 26 |
| - | Sikkerhedsfrakobling | 14 | - | Aktivering af Hold-varm-funktion | 26 |
| - | Restvarmeindikator | 14 | - | Øgning eller sænkning af aktivt Hold-varm-niveau | 26 |
| - | Overophedningsbeskyttelse | 14 | - | Deaktivering af Hold-varm-funktion..... | 26 |
| - | Børnesikring | 14 | 6.4.3 | Timerfunktion/automatisk afbrydelse | 27 |
| 5 | Montering | 15 | - | Aktivering af kogezonetimer | 27 |
| 5.1 | Generelle monteringsanvisninger | 15 | - | Indstilling af tid og start af timer | 27 |
| 5.2 | Kontrollér leveringsomfanget | 15 | - | Ændring af aktiv timer | 27 |
| 5.3 | Værktøj og hjælpemidler..... | 15 | - | Slukning af timer før tid..... | 27 |
| 5.4 | Monteringsanvisninger..... | 15 | - | Tid udløbet | 28 |
| 5.4.1 | Sikkerhedsafstande | 15 | 6.4.4 | Opkogningsfunktion..... | 28 |
| 5.4.2 | Mindstemål for montering (ved standardopbygning)..... | 16 | - | Aktivering af opkogningsfunktion | 28 |
| 5.4.3 | Bordplade og køkkenmøbler | 16 | - | Deaktivering af opkogningsfunktionen før tid | 28 |
| 5.4.4 | Bordplade og køkkenmøbler | 16 | - | Tid udløbet | 28 |
| 5.5 | Udskæringsmål | 16 | 7 | Rengøring og vedligeholdelse | 29 |
| 5.5.1 | Planlimet montering..... | 17 | 7.1 | Rengøringsmidler | 29 |
| 5.5.2 | Overflademontering | 17 | - | Rengøringsmiddel til glaskeramiske kogeplader | 29 |
| 5.6 | Montering af betjeningsknappen i underskabets frontplade..... | 18 | 7.2 | Rengøring af kogepladen..... | 29 |
| 5.6.1 | Pladeborehuller kogeplader | 18 | 7.2.1 | Rengøring af glaskeramiske kogeplader..... | 29 |
| 5.6.2 | Eksempler på pladeborehuller | 18 | 7.3 | Vedligeholdelse af kogeplader..... | 29 |
| 5.6.3 | Montering af betjeningsknap..... | 18 | 7.4 | Rengøring af betjeningsknappen | 30 |
| 5.7 | Montering af kogeplader | 19 | - | Rengøring af drejeknappen | 30 |
| | | | - | Rengøring af berøringsfladen og drejeknappens hus | 30 |

| | | |
|-----------|--|-----------|
| 8 | Afhjælpning af fejl | 31 |
| 9 | Tage ud af drift, demontering og bortskaffelse | 32 |
| 9.1 | Tage ud af drift | 32 |
| 9.2 | Afmontering..... | 32 |
| 9.3 | Miljøvenlig bortskaffelse..... | 32 |
| 10 | Garanti, teknisk service, reservedele og tilbehør | 33 |
| 10.1 | Garanti fra BORA som producent..... | 33 |
| 10.2 | Service | 33 |
| 10.3 | Reservedele | 33 |
| 10.4 | Tilbehør | 33 |
| 11 | Noter | 34 |

1 Generelle informationer

Denne vejledning indeholder vigtige oplysninger, som beskytter dig mod kvæstelser og forhindrer skader på apparatet. Læs vejledningen grundigt, inden apparatet installeres eller bruges for første gang.

Med denne vejledning er yderligere dokumenter gyldige. Følg instruktionerne i alle dokumenter, der indgår i leveringsomfanget.

Montering og installation må kun udføres under overholdelse af gældende love, forskrifter og standarder ved uddannet fagpersonale. Alle sikkerhedsanvisninger og advarsler samt betjeningsanvisninger i de medleverede dokumenter skal overholdes.

1.1 Ansvar

Die BORA Holding GmbH, BORA Vertriebs GmbH & Co KG, BORA APAC Pty Ltd og BORA Lüftungstechnik GmbH – i det følgende kaldet BORA – hæfter ikke for skader, der opstår på grund af hhv. overtrædelse og manglende overholdelse af bilag, so er inkluderet i leveringsomfanget!

Ligeledes hæfter BORA ikke for skader, som opstår på grund af ukorrekt montering og manglende overholdelse af sikkerhedsanvisninger og advarsler!

1.2 Betjenings- og monteringsvejledningens gyldighed

Denne betjeningsvejledning gælder for flere apparatmodeller. Derfor kan den indeholde beskrivelse af nogle funktioner, som ikke er relevante for dit apparat. Illustrationerne kan i detaljer afvige fra nogle modeller og skal derfor forstås som skematiske repræsentationer.

1.3 Produktoverensstemmelse

Direktiver

Apparatet er i overensstemmelse med følgende EU-/EF-direktiver:
2014/30/EU Direktivet om elektromagnetisk kompatibilitet
2014/35/EU Lavspændingsdirektivet
Direktiv 2009/125/EF om miljøvenligt design
2011/65/EU RoHS-direktivet

1.4 Beskyttelse af personoplysninger

Under driften gemmer emfanget pseudonymiserede oplysninger som f.eks. de valgte menuindstillinger, driftstimer for de enkelte tekniske enheder og antallet af valgte funktioner. Endvidere dokumenterer bordemfanget fejl i kombination med antallet af driftstimer.

Oplysninger kan udelukkende udlæses manuelt via dit bordemfang. Dermed er afgørelsen op til dig.

De gemte data muliggør en hurtig fejlsøgning og afhjælpning af problemet i tilfælde af service.

1.5 Præsentation af oplysninger

For at sikre, at du kan bruge denne vejledning hurtigt og sikkert, har vi anvendt ensartet formatering, nummerering, symboler, begreber og forkortelser.

Begrebet „apparat“ anvendes såvel for kogeplader og emfang hver for sig som for kogeplader med integreret emfang.

Handlingsanvisninger er markeret med en pil:

► Udfør altid alle instruktioner i den angivne rækkefølge.

Punktopstillinger er markeret med et optællingspunkt i starten af linjen:

- Punkt 1
- Punkt 2



En information gør opmærksom på særlige forhold, som du altid skal tage hensyn til.

Sikkerhedsanvisninger og advarsler

Sikkerhedsanvisningerne og advarslerne i denne brugsanvisning er fremhævet med symboler og bestemte signalord.

Sikkerhedsanvisningerne og advarslerne er opbygget som følger:

⚠ ADVARSELSTEGN OG SIGNALORD!

Farens type og kilde

Konsekvenser, hvis anvisningerne ikke følges

► Handlinger med henblik på at undgå en given fare

Her gælder følgende:

- Advarsler gør opmærksom på en øget risiko for personskade.
- Signaordet angiver, hvor alvorlig faren er.

| Advarselstegn | Signalord | Risiko |
|---------------|------------------|---|
| | Fare | Henviser til en umiddelbart farlig situation, som kan medføre død eller alvorlig personskade, hvis den ignoreres. |
| | Advarsel | Henviser til en potentielt farlig situation, som kan medføre død eller alvorlig personskade, hvis den ignoreres. |
| | Forsigtig | Gør opmærksom på en potentielt farlig situation, som kan medføre mindre eller lette personskader eller materielle skader, hvis den ignoreres. |

Tab. 1.1 Advarselstegnenes og signalordenes betydning

2 Sikkerhed

Apparatet lever op til de eksisterende sikkerhedsbestemmelser. Brugeren er ansvarlig for den sikre brug af apparatet, rengøring og vedligeholdelse. Ukorrekt brug kan medføre personskader og materiel skade.

2.1 Korrekt anvendelse

Apparatet er kun beregnet til tilberedelse af mad i private husholdninger. Dette apparat er ikke beregnet til.

Dette apparat er ikke beregnet til:

- udendørs brug
- opvarmning af rum
- køling, udluftning eller affugtning af rum
- brug på mobile opstillingssteder som motorkøretøjer, skibe eller fly
- brug med en ekstern timer eller et separat fjernstyret system (undtagelse nødslukning)
- brug i højder over 2000 m (meter over havets overflade)

En anden anvendelse end den, som går ud over den her beskrevne, gælder som ukorrekt brug.

- i** BORA hæfter ikke for skader på grund af ukorrekt brug eller forkert betjening.

Enhver uretmæssig anvendelse er forbudt!

2.2 Personer med nedsatte funktioner

Børn

Apparatet kan bruges af børn fra og med 8 år, som er under opsyn eller blevet instrueret i den sikre brug af apparatet og har forstået, hvilke risici der er forbundet med håndteringen. Børn må ikke lege med apparatet.

- ▶ Anvend børnesikringen, således at børnene ikke kommer til at tænde for apparaterne eller ændre på indstillingerne uden opsyn.
- ▶ Børn i nærheden af apparatet skal holdes under opsyn.
- ▶ Opbevar genstande, der kan virke lokkende på børn, i aflukkede opbevaringsrum eller bag apparatet. Ellers forledes børnene nemt til at klatre rundt på apparatet.

- i** Rengøring og pleje må ikke foretages af børn, medmindre de holdes under opsyn.

Personer med nedsatte fysiske, sensoriske eller mentale evner

Apparatet kan anvendes af personer med nedsatte fysiske, sensoriske og mentale evner samt af personer med manglende erfaring eller viden, forudsat disse personer holdes under opsyn, eller de forudgående har fået instruktioner i sikker brug af apparatet og har forstået, hvilke risici der er forbundet med håndteringen. En ibrugtagning kan begrænses ved hjælp af en børnesikring.

⚠ FARE!

Risiko for forbrændinger fra varme gryder og varme retter

Det kan virke fristende at gribe fat i håndtag, der stikker ud over bordpladen.

- ▶ Hold børn fjern fra den varme kogeplade, medmindre disse er under konstant opsyn.
- ▶ Sørg derfor altid for at dreje håndtagene på gryder og pander, således at de ikke stikker ud over bordfladen.
- ▶ Forebyg risikoen for, at man kan tage fat i håndtagene og trække varme gryder og pander ned fra kogepladen.
- ▶ Brug ved behov egnede kogepladsbeskyttelsesgitre eller kogepladeskærme.
- ▶ Brug kun kogepladsbeskyttelsesgitre eller kogepladeskærme, som er godkendt af apparaternes producent, idet der ellers er fare for kvæstelser.
- ▶ Kontakt din specialforhandler eller BORAs serviceteam for valg af passende kogepladsbeskyttelsesgitre.

2.3 Overordnede sikkerhedsanvisninger

⚠ FARE!

Kvælningsfare på grund af emballagedele

Emballagedelene (fx folie og flamingo) kan være livsfarligt for børn.

- ▶ Opbevar emballagedelene uden for børns rækkevidde.
- ▶ Bortskaf emballagen med det samme og på korrekt vis.

⚠ FARE!**Fare for hhv. elektrisk stød og kvæstelser på grund af beskadigede overflader**

På grund af revner, ridser eller brud i apparaters overflade (f.eks. beskadiget glaskeramik), især omkring betjeningsenheden, kan den underliggende elektronik blive blotlagt eller beskadiget. Det kan resultere i elektrisk stød. Desuden kan en beskadiget overflade forårsage kvæstelser.

- ▶ Undlad at røre ved den beskadigede overflade.
- ▶ Sluk for apparatet med det samme, hvis der er brud, revner eller ridser i det.
- ▶ Sørg for en sikker afkobling af apparatet fra strømnettet med LS-afbrydere, sikringer, sikringsautomaten hhv. kontaktorer.
- ▶ Kontakt BORAs serviceteam.

⚠ ADVARSEL!**Fare for kvæstelser på grund af beskadigede komponenter**

Beskadigede komponenter, som ikke kan afmonteres uden værktøj, kan forårsage kvæstelser.

- ▶ Forsøg ikke selv at reparere eller udskifte beskadigede komponenter.
- ▶ Kontakt BORAs serviceteam.

⚠ ADVARSEL!**Hhv. kvæstelsesfare og beskadigelse på grund af forkerte dele eller selvstændige forandringer.**

Forkerte komponenter kan resultere i personskader eller i beskadigelse af apparatet. Ændringer på apparatet og til- og ombygninger kan mindske sikkerheden.

- ▶ Brug kun originale dele.
- ▶ Undlad at foretage forandringer, monteringer eller ombygninger på apparatet.

FORSIGTIG!**Risiko for personskade som følge af nedfaldende komponenter**

Nedfaldende komponenter kan forårsage personskader (fx grydestativer, betjenings-elementer, afdækninger, fedtfiltere).

- ▶ Læg altid afmonterede komponenter på et sikkert sted ved siden af apparatet.
- ▶ Sørg for, at ingen afmonterede komponenter kan falde ned.

FORSIGTIG!**Fare for kvæstelser på grund af overbelastning**

Under transport og montering af apparater kan en forkert håndtering medføre skader i leddene og lænden.

- ▶ Ved behov må apparatet kun transporteres og monteres sammen med en anden person.
- ▶ Brug om nødvendigt egnede hjælperedskaber for at undgå skader og kvæstelser.

FORSIGTIG!**Beskadigelse på grund af ukorrekt brug**

Apparaternes overflader må ikke bruges som køkkenbord eller aflægningsflade. Derved kan apparaterne blive beskadiget (især på grund af hårde og spidse genstande).

- ▶ Anvend ikke apparaterne som køkkenbord eller aflægningsflade.
- ▶ Hold hårde eller spidse genstande fjern fra apparaternes overflader.

Forstyrrelser og fejl

- ▶ Bemærk oplysningerne i kapitlet Afhjælpning af fejl ved forstyrrelser og fejl.
- ▶ Sluk for apparatet ved beskrevne forstyrrelser og fejl og kontakt BORAs serviceteam.

Husdyr

- ▶ Husdyr skal holdes fjernt fra apparatet.

2.4 Sikkerhedsanvisninger til montering

- i** Installation og montering af apparatet må kun foretages af uddannede fagfolk, som er bekendt med og overholder de i landet gældende forskrifter samt de ekstra forskrifter fra den lokale elforsyningsvirksomhed.
- i** Overhold minimumsafstandene fra kapitlet Montering (Sikkerhedsafstande) ved montering.
- i** Arbejde og reparation på de elektriske komponenter skal altid foretages af en godkendt elinstallatør.

Den elektriske sikkerhed på apparatet er kun garanteret, såfremt det bliver tilsluttet et beskyttelsesledersystem, der er installeret efter forskrifterne. Kontrollér, at de grundlæggende sikkerhedsforanstaltninger er overholdt. Apparatet skal være egnet til den lokale spænding og frekvens.

- ▶ Kontrollér oplysningerne på typeskiltet og undlad at tilslutte apparatet ved afvigelser.
- ▶ Udfør alt arbejde på apparatet grundigt.
- ▶ Tilslut først apparaterne til strømforsyningsnettet efter kanalsystemet er installeret og recirkulationsfilteret er sat i.
- ▶ Brug kun de angivne tilslutningskabler. Disse er evt. allerede inkluderet i leveringsomfanget.
- ▶ Tag først apparatet i brug, når monteringen er komplet afsluttet. Først da er det sikkert at anvende.

⚠ FARE!

Fare for elektrisk stød på grund af beskadiget apparat

Et beskadiget apparat kan forårsage et elektrisk stød.

- ▶ Kontrollér, at der ikke er skader på apparatet, inden montering.
- ▶ Undlad at montere eller tilslutte et beskadiget apparat.
- ▶ Undlad at tage beskadigede apparater i drift.

FORSIGTIG!

Fare for forbrænding på grund af betjeningsgreb, som ikke er placeret optimalt.

Hvis betjeningsgreb monteres på uegnede steder, kan der under betjeningen opstå forbrændinger på kogepladeoverfladen.

- ▶ Montér kun betjeningsgreb på egnede steder, som kan betjenes praktisk og sikkert.

2.4.1 Sikkerhedsanvisninger for montering af kogepladen

⚠ FARE!

Fare for elektrisk stød på grund af ukorrekt nettilslutning

Hvis apparatet ikke er koblet korrekt til netspændingen, er der risiko for strømstød.

- ▶ Kontrollér, at apparatet er koblet til netspændingen med en fast forbindelse.
- ▶ Kontrollér yderligere, at apparatet bliver koblet til at beskyttelsesledersystem, der er installeret efter forskrifterne.
- ▶ Kontrollér, at der er en alpolet afbryder med en kontaktåbning på mindst 3 mm (LS-afbryder, sikringsautomat eller kontaktor.)

⚠ FARE!

Fare for elektrisk stød på grund af beskadiget nettilslutning

Hvis nettilslutningskablet beskadiges (fx under montering eller på grund af kontakt med varme kogeplader), kan dette forårsage et elektrisk (dødeligt) stød.

- ▶ Sørg for, at tilslutningskablet ikke bliver klemt eller beskadiget.
- ▶ Kontrollér, at strømtilslutningsledningen ikke kommer i berøring med varme kogeplader.

2.5 Sikkerhedsanvisninger til betjening

- ▶ Sørg for, at bunden på gryder og pander samt kogepladen er rene og tørre.
- ▶ Løft altid gryderne (du må ikke trække dem hen over kogepladen) for at undgå ridser og kradser i overfladen.
- ▶ Anvend ikke apparatet som aflægningsflade.
- ▶ Sluk for apparatet efter brug.

⚠ ADVARSEL!

Fare for forbrænding på grund af apparater, som bliver varme

Bestemte apparater og deres dele, man kan komme i berøring med, bliver varme under driften (fx kogeplader). Disse skal køle af, når apparatet slukkes. Berøring af overfladerne, mens de endnu er varme, kan medføre alvorlige brandsår.

- ▶ Der må ikke røres ved varme apparater.
- ▶ Vær opmærksom på restvarmeindikatoren.

⚠ ADVARSEL!

Fare for forbrænding og brand på grund af varme genstande

Kogepladen og de dele, man kan komme i berøring med, er varme under brugen og i afkølingsfasen. Genstande, som befinder sig på apparatet, bliver meget hurtigt varme og kan medføre alvorlige forbrændinger (dette gælder især for genstande af metal, som fx knive, gafler, skeer, låg eller emfangsskærme), eller antænde.

- ▶ Undlad at lade genstande ligge på apparatet.
- ▶ Brug altid egnede hjælperedskaber (grydelapper, varmeisolerende handsker).

2.5.1 Sikkerhedsanvisninger til betjening af kogepladen

⚠ FARE!

Brandfare på grund af manglende overvågning af en kogeplade

Olie og fedt kan hurtigt varmes op og antændes.

- ▶ Hold altid øje med gryder og pander, når du varmer olie og fedt op.
- ▶ Forsøg aldrig at slukke brande fra antændt olie og fedt med vand.
- ▶ Sluk for kogepladen.
- ▶ Sluk en brand, fx ved at kvæle ilden med et låg eller et brandslukningstæppe.

⚠ FARE!

Eksplodingsfare ved antændelige væsker

Antændelige væsker, der befinder sig i nærheden af en kogeplade, kan eksplodere og forårsage alvorlige personskader.

- ▶ Undlad at sprøjte aerosoler i nærheden af apparatet, så længe det anvendes.
- ▶ Opbevar derfor ikke antændelige væsker i nærheden af en kogeplade.

⚠ ADVARSEL!

Fare for forbrænding, når der løber varme væsker ud.

Uopmærksomhed under madlavning kan medføre, at gryderne koger over, og varme væsker løber ud.

- ▶ Overvåg alle kogeprocesser.
- ▶ Undgå, at gryderne koger over.

⚠ ADVARSEL!

Fare forbrænding på grund af varm damp

Væsker, der befinder sig imellem kogezone og grydebunden kan medføre forbrændinger, når de fordamper.

- ▶ Kontrollér altid, at kogezone og grydebunden er tør.

⚠ ADVARSEL!

Fare for forbrænding på grund af strømsvigt

Under eller efter et strømsvigt kan en kogezone, som var i brug, stadig være varm, også selvom symbolet for restvarme ikke er tændt.

- ▶ Rør ikke ved kogepladen, så længe den er varm.
- ▶ Hold børn væk fra den varme kogeplade.

FORSIGTIG!

Beskadigelse fra sukker- og saltholdige madvarer

Hvis saft og sukker- og saltholdige madvarer kommer i berøring med kogezone, mens den er varm, kan det medføre skader på denne.

- ▶ Sørg for, at saft og sukker- og saltholdige madvarer ikke kommer i berøring med den varme kogezone.
- ▶ Fjern straks saft og sukker- og saltholdige madvarer fra den varme kogezone.

2.6 Sikkerhedsanvisninger for rengøring og pleje

Apparatet skal gøres rent med jævne mellemrum. Snavs kan forårsage skader, begrænsninger i funktionen eller lugtgener. I værste fald kan der endda opstå en farekilde.

- ▶ Fjern derfor snavs med det samme.
- ▶ Brug kun ikke-skurende rengøringsmidler for at undgå ridser og kradser i overfladen.
- ▶ Kontrollér, at der ikke kan trænge vand ind i apparatet, når du rengør det. Sørg for at vride kluden godt op inden brug. Du må aldrig sprøjte vand på apparatet. Hvis der trænger vand ind, kan det forårsage skader!
- ▶ Anvend ikke damprenser til rengøringen. Dampen kan få de strømførende dele til at kortslutte og medføre beskadigelse af apparatet.
- ▶ Bemærk alle oplysninger i kapitlet "Rengøring og vedligeholdelse".

Specielle sikkerhedsoplysninger til rengøring og vedligeholdelse af kogeplader

- ▶ Sørg om muligt for at rengøre kogepladen hver gang efter brug.
- ▶ Rengør kun kogeplader, når de er afkølet.

2.7 Sikkerhedsoplysninger reparation, service og reservedele

- i** Reparations- og servicearbejde må kun foretages af uddannede fagfolk, som er bekendt med og overholder de i landet gældende forskrifter samt de ekstra forskrifter fra den lokale elforsyningsvirksomhed.
- i** Arbejde og reparation på de elektriske komponenter skal altid foretages af en godkendt elinstallatør.
- ▶ Skil apparatet sikkert fra strømforsyningen inden hver reparation.

⚡ ADVARSEL!

Fare for hhv. personskade og beskadigelse på grund af ukorrekte reparationer.

Forkerte komponenter kan resultere i personskader eller i beskadigelse af apparatet. Ændringer på apparatet og til- og ombygninger kan mindske sikkerheden.

- ▶ Brug kun originale reservedele til reparationer.
- ▶ Undlad at foretage forandringer, monteringer eller ombygninger på apparatet.

- i** En beskadiget strømforsyningsledning skal udskiftes med en passende ledning. Dette arbejde må kun udføres af en autoriseret kundeservice.

2.8 Sikkerhedsanvisninger afmontering og bortskaffelse

- i** Installation og afmontering af apparatet må kun foretages af uddannede fagfolk, som er bekendt med og overholder de i landet gældende forskrifter samt de ekstra forskrifter fra den lokale elforsyningsvirksomhed.
- i** Arbejde og reparation på de elektriske komponenter skal altid foretages af en godkendt elinstallatør.
- ▶ Skil apparatet sikkert fra strømforsyningen inden afmonteringen.

⚡ FARE!

Fare for elektrisk stød på grund af forkert afkobling

Hvis apparatet ikke bliver koblet korrekt fra netspændingen, er der risiko for strømstød.

- ▶ Sørg for en sikker afkobling af apparatet fra strømnettet med LS-afbrydere, sikringer, sikringsautomater hhv. kontaktorer.
- ▶ Kontrollér, at apparatet er spændingsfrit ved hjælp af et godkendt måleapparat.
- ▶ Undgå at berøre eventuelle blotlagte kontakter på elektronikaggregatet, da denne kan indeholde restspænding.

3 Tekniske data

3.1 BORA Pro HiLight-kogeplade 3-kreds/2-kreds PKC3

| Parameter | Værdi |
|--|--|
| Tilslutningsspænding | 380-415 V 2N |
| Frekvens | 50/60 Hz |
| Sikring | 2 x 16 A |
| Mål (bredde x dybde x højde) | 370 x 540 x 73 mm |
| Kogeplade | Værdi |
| Strømforbrug | 4,4 kW |
| Niveauer | 1-9, 2-kreds, 3-kreds |
| Hold-varm-niveauer | 3 |
| Kogezone forrest | Ø 120 mm 800 W Ø 180 mm 1600 W Ø 235 mm 2500 W |
| Kogezone bagest | Ø 120 mm 800 W Ø 200 mm 1900 W |
| Vægt (inkl. tilbehør/emballage) | 8,7 kg |
| Energiforbrug (med normativt beregnet grydestørrelse) | |
| Kogezone forrest (240 mm) | 180,1 Wh/kg |
| Kogezone bagest (210 mm) | 189,0 Wh/kg |
| Totalt (gennemsnitsværdi) | 184,6 Wh/kg |

Tab. 3.1 Tekniske data PKC3

Apparatmål PKC3

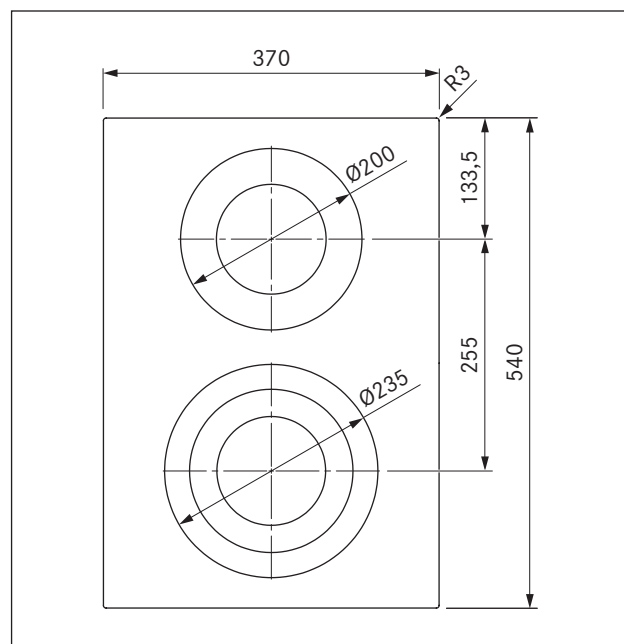


Fig. 3.1 PKC3 apparatmål set fra oven

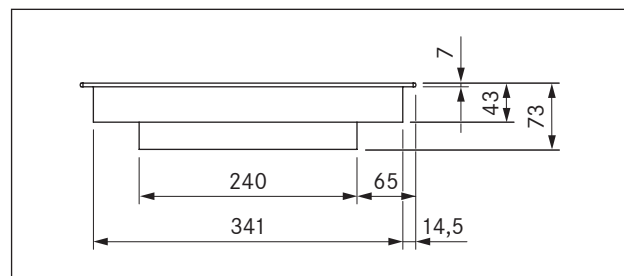


Fig. 3.2 PKC3 apparatmål set forfra

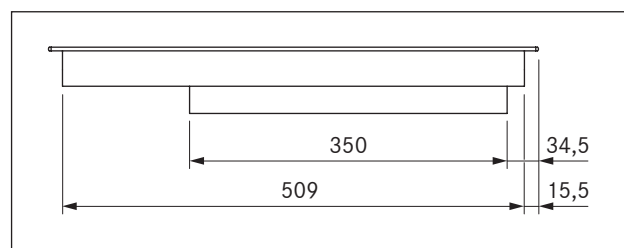


Fig. 3.3 PKC3 apparatmål set fra siden

3.2 BORA Pro HiLight-kogeplade 3-kreds/stegezone PKCB3

| Kogeplade | Værdi |
|--|---|
| Strømforbrug | 5,1 kW |
| Niveauer | 1 - 9, 2-kreds, 3-kreds, stegezone |
| Hold-varm-niveauer | 3 |
| Kogezone forrest | Ø 120 mm 800 W Ø 180 mm 1600 W Ø 235 mm 2500 W |
| Stegezone bagest | Ø 165 mm 1500 W 290 x 165 mm 2600 W |
| Vægt (inkl. tilbehør/emballage) | 8,9 kg |
| Energiforbrug (med normativt beregnet grydestørrelse) | |
| Kogezone forrest (240 mm) | 180,6 Wh/kg |
| Stegezone bagest (180 mm) | 189,5 Wh/kg |
| Totalt (gennemsnitsværdi) | 185,1 Wh/kg |

Tab. 3.2 Tekniske data PKCB3

Apparatmål PKCB3

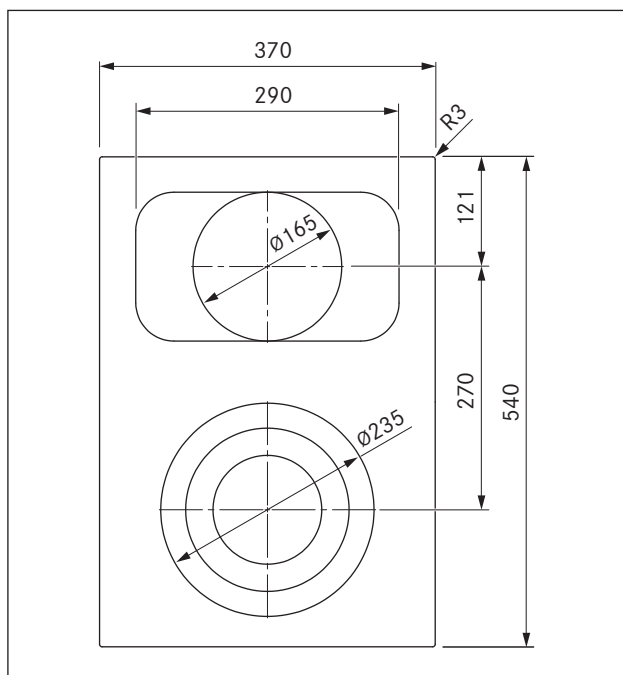


Fig. 3.4 PKCB3 apparatmål set fra oven

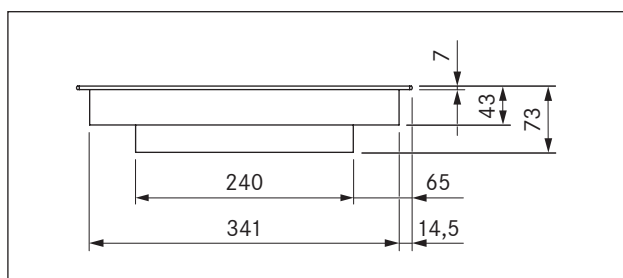


Fig. 3.5 PKCB3 apparatmål set forfra

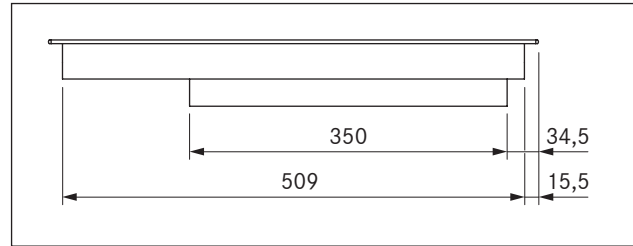


Fig. 3.6 PKCB3 apparatmål set fra siden

3.3 Apparatmål betjeningsknap BORA Professional 3.0

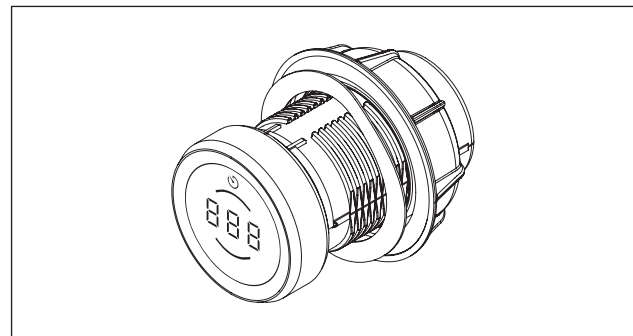


Fig. 3.7 Betjeningsknap

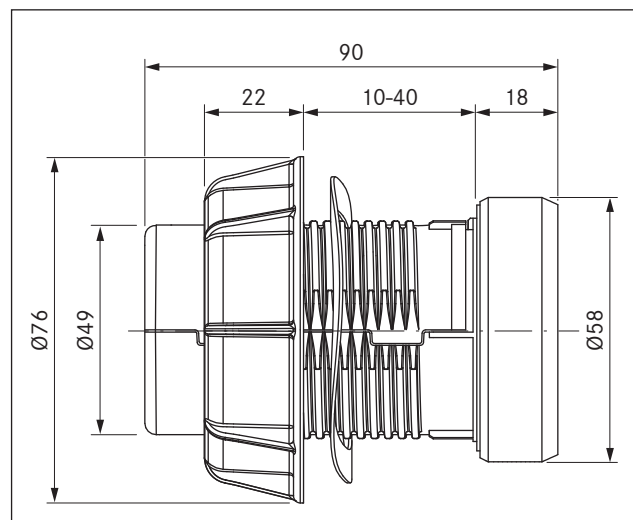


Fig. 3.8 Apparatmål betjeningsknap

4 Beskrivelse af apparat

- Overhold altid alle sikkerhedsanvisninger og advarsler under brugen (se kap. Sikkerhed).

4.1 Betjeningsknop

Betjeningsprincip

Emfanget og kogepladerne betjenes med en betjeningsknop. Niveauerne og funktionerne styres ved at dreje drejeknappen og berøre touchfladen.

- i** Betjeningsprincippet og funktionerne er beskrevet nærmere i kapitlet Betjening.

Opbygning

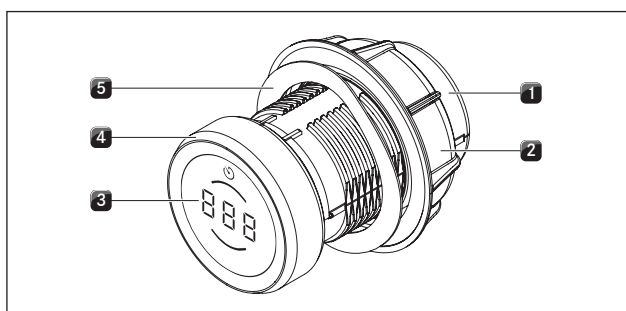


Fig. 4.1 Betjeningsknappens design

- [1] Drejeknappens hus
- [2] Universalmøtrik
- [3] Display på betjeningsknop
- [4] Drejeknappen
- [5] Bølgefjeder

Betjeningselementer

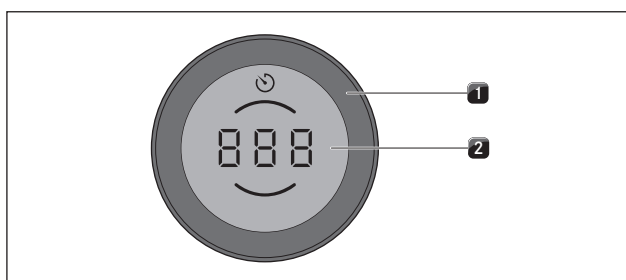


Fig. 4.2 Betjeningsknappens betjeningselementer

- [1] Drejeknap
- [2] Touchflade

Display på betjeningsknop

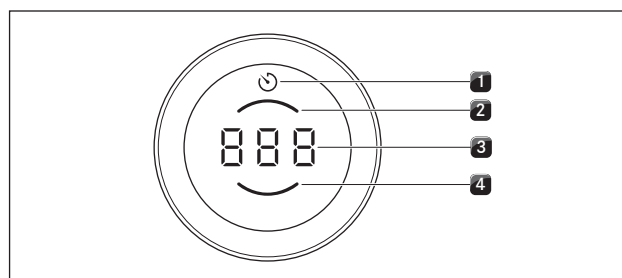


Fig. 4.3 Visningselementer på betjeningsknappens display

- [1] Visning af timer / æggeur
- [2] Visning af kogeblus bagfra
- [3] Multifunktionsdisplay
- [4] Visning af kogeblus forfra

Placering af betjeningsknop

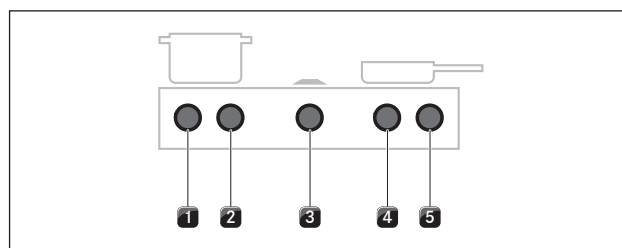


Fig. 4.4 Placering af betjeningsknop

- [1] Betjeningsknop kogeplade i venstre side, forreste kogezone
- [2] Betjeningsknop kogeplade i venstre side, bageste kogezone
- [3] Betjeningsknop emfang
- [4] Betjeningsknop kogeplade i højre side, forreste kogezone
- [5] Betjeningsknop kogeplade i højre side, bageste kogezone

4.2 Beskrivelse af kogeplade

Visning og symboler

i For hver kogezone vises niveauerne og madlavningsfunktionerne i displayet på den pågældende betjeningsknap.

Display på betjeningsknap

| Display | Betydning |
|---------------------|--|
| | Kogepladen slukkes |
| 1 - 9 | Niveauer |
| H | Restvarmeindikator |
| L | Børnesikring |
| f.eks. 5_ / 5= / 5≡ | aktive varmekredse |
| _u / =u / ≡u | aktiv Hold-varm-funktion |
| | aktiv timerfunktion |
| R | Opkogningsfunktion |
| f.eks. R5 | aktiv opkogningsfunktion |
| E... | Fejlmeddelelse (se kap. Afhjælpning af fejl) |

Tab. 4.1 Display på betjeningsknap

Opbygning og størrelse af kogezone

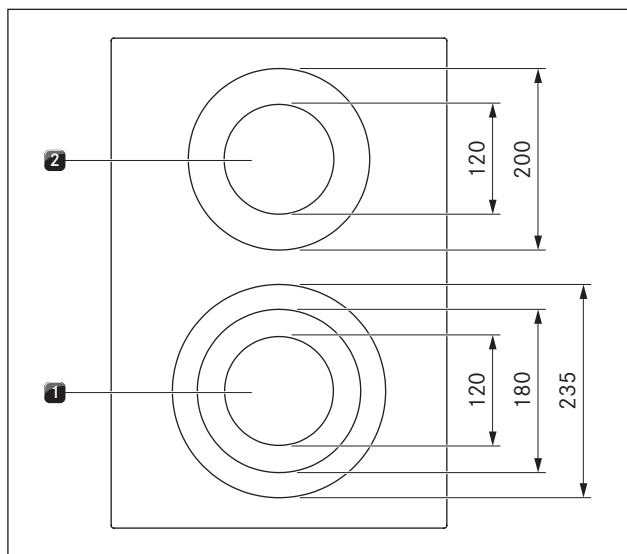


Fig. 4.5 Opbygning af kogeplade PKC3 og størrelse af kogezone

- [1] 3-kreds kogezone forrest
[2] 2-kreds kogezone bagest

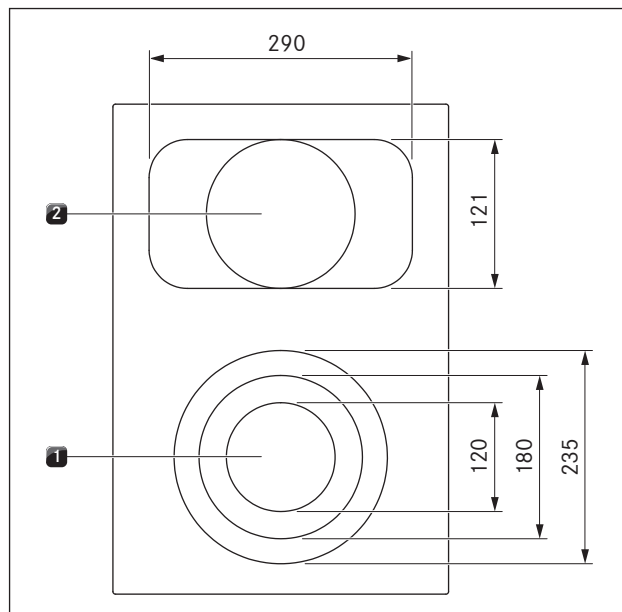


Fig. 4.6 Opbygning af kogeplade PKCB3 og størrelse af kogezone

- [1] 3-kreds kogezone forrest
[2] 2-kreds kogezone bagest

4.2.1 Funktionsprincip for Hyper- og HiLight-kogeplader (PKC3, PKCB3, PKCH3)

Under kogezone er der et strålevarmelegeme med et varmebånd. Når en kogezone tændes, så udsender varmebåndet strålevarme, som sender strålevarme til kogezone og grydebunden, som derved varmes op.

Niveauer

| Aktivitet | Niveau |
|---|--------|
| Smeltning af smør og chokolade, opløsning af husblas | 1 |
| Varmholdning af sovser og supper, kogning af ris | 1 - 3 |
| Kogning af kartofler, pasta, supper, kødsovs, dampning af frugt, grøntsager og fisk, optøning af frosne madvarer | 2 - 6 |
| Stegning i pander med slip let-overflader, langsom stegning (uden overophedning af fedtstoffet) af schnitzler, fisk | 6 - 7 |
| Opvarmning af fedt, stegning af kød, kogning af sovs og supper med jævning, stegning af omeletter | 7 - 8 |
| Kogning af større væskemængder, stegning af steaks og opvarmning af vand | 9 |
| Stegning af steaks og opvarmning af vand | P |


Tab. 4.2 Anbefalinger for de forskellige niveauer

Angivelserne i tabellen er vejledende.

Afhængigt af kogeuret og indholdet anbefales enten at øge eller sænke niveauet.

Egnede gryder og pander

i Kogetider, opvarmningstid for grydebunden på de gryder, der anvendes, har stor indflydelse både på opvarmningstiden og på den tid, det tager for grydebunden at blive varm og på selve resultatet af madlavningen.

 Gryder med dette mærke er egnede til strålevarmelegemer. Gryder og pander, der anvendes på strålevarmepladen, skal være af metal og have gode varmeledende egenskaber.

Velegnede gryder og pander er fremstillet af:

- rustfrit stål, kobber eller aluminium
- emaljeret stål
- støbejern

- ▶ Kontrollér bunden af kogegrejet. Kogegrejets bund må ikke have nogen krumning. Hvis bunden buler opad, kan det medføre fejl i kogezoneens temperaturovervågning, hvilket igen kan lede til overophedning af gryden. Der må ikke være skarpe riller og kanter under bunden af gryden – ellers kan overfladen på kogepladen blive ridset.
- ▶ Sæt gryder og pander (uden grydeunderlag eller lignende) direkte på glaskeramikken.

4.3 Sikkerhedsindretninger

Sikkerhedsfrakobling

Hvis et apparat tændes, men ikke betjenes i et foruddefineret tidsrum, sker der en automatisk frakobling.

Kogeplader

Kogezonerne slukker automatisk, hvis den maksimale anvendelsestid for et givet niveau eller Hold-varm-niveau overskrides. Der vises H (restvarmeindikator).

| PKC3, PKCB3: | |
|--------------|--|
| Niveauer | Sikkerhedsfrakobling efter timer: minutter |
| 1 | 6:00 |
| 2 | 6:00 |
| 3 | 5:00 |
| 4 | 5:00 |
| 5 | 4:00 |
| 6 | 1:30 |
| 7 | 1:30 |
| 8 | 1:30 |
| 9 | 1:30 |

Tab. 4.3 Sikkerhedsfrakobling ved niveauerne

| PKC3, PKCB3: | |
|----------------|-------------------------------|
| Hold varm-trin | Slukker efter timer: minutter |
| 1 (_) | 8:00 |
| 2 (=) | 8:00 |
| 3 (≡) | 8:00 |

Tab. 4.4 Sikkerhedsfrakobling ved hold-varm-trin

- ▶ Tænd igen for kogebullet, når du ønsker at anvende det på ny (se kapitlet Betjening).

Restvarmeindikator

i Så længe H vises (restvarmeindikator), må du ikke berøre kogezone eller lægge varmfølsomme genstande på den. Risiko for forbrændinger og brandfare!

Når du har slukket for kogezone, er den stadig varm. Der vises H (restvarmeindikator).

Når apparatet er tilstrækkeligt afkølet, slukker displayet. (Temperatur < 60 °C).

Overophedningsbeskyttelse

i Ved overophedning af kogepladen reduceres varmeeffekten eller kogepladen slukkes helt.

Apparatet er udstyret med en overophedningsbeskyttelse. Overophedningsbeskyttelsen kan udløses, når:

- kogegrej opvarmes uden indhold
 - olie eller fedt opvarmes til høj temperatur
 - et varmt kogebullet tændes efter et strømudfald
- Gennem overophedningsbeskyttelsen indledes en af følgende handlinger:
- Det aktiverede power-niveau afbrydes.
 - Power-niveauet \square kan ikke længere tændes.
 - Det indstillede niveau reduceres.
 - Kogepladen slukkes helt.

Efter tilstrækkelig afkøling kan kogepladen igen tændes med fuld effekt.

Børnesikring

i Hvis en kogeplade anvendes i single-funktion uden emfang, kan det forhindre at apparatet tændes utilsigtet ved at trække drejeknapperne af.

5 Montering

- ▶ Overhold altid alle sikkerhedsanvisninger og advarsler (se kapitlet Sikkerhed).
- ▶ Følg de medfølgende anvisninger fra producenten.

5.1 Generelle monteringsanvisninger

- i** Apparatet må ikke monteres over køleskabe/ køleapparater, opvaskemaskiner, komfurer, ovne eller vaskemaskiner og tørretumblere.
- i** Både bordpladens overflade og listerne mod væggen skal være af varmebestandigt materiale (op til ca. 100 °C).
- i** Udsikringer i bordpladerne skal forsegles med midler mod fugt og i givet fald også med varmeisolerende materiale.
- i** Kun eksterne enheder, som er forudset til formålet, må tilsluttes kogepladens emfang.
- i** Ekstremt lyse, punktrettede lyskilder og lyskilder rettet direkte mod apparatet kan forårsage fremkalde misfarvning og skal derfor undgås.

Generelle monteringsanvisninger til kogeplader

- i** For at opnå kogepladernes fulde ydeevne er det nødvendigt at sørge for tilstrækkelig ventilation under kogepladerne.
- i** Kogepladernes ydeevne påvirkes eller kogeplader kan blive overophedet, når den varme luft under kogepladen ikke kan slippe bort.
- i** Ved overophedning af en kogeplade reduceres ydelsen automatisk, eller kogepladen kan helt slukke (se Overophedningsbeskyttelse).
- i** Hvis der er planlagt en kabelbeskyttelsesbund (mellembund) under apparaterne, må denne ikke forhindre en tilstrækkelig lufttilførsel.

- ▶ Søg for tilstrækkelig lufttilførsel under kogepladen.

5.2 Kontrollér leveringsomfanget

- ▶ Kontrollér, om leveringsomfanget er komplet og uden skader.
- ▶ Informér BORAs Kundeservice, hvis der mangler dele i leveringen, eller du kan konstatere skader.
- ▶ Undlad at montere beskadigede dele.
- ▶ Bortskaf transportemballagen på korrekt vis (se kapitlet Ud af ibrugtagning, afmontering og bortskaffelse).

| Betegnelse | Antal |
|--|-------|
| Kogeplade | 1 |
| Betjeningsknap | 2 |
| Betjenings- og monteringsanvisning | 1 |
| Monteringsskrue, kogeplade | 4 |
| Højdeudligningsplade-sæt | 1 |
| Monteringsstropper, kogeplade | 4 |
| Kabel betjeningsknap | 2 |
| Kabel til aftræksfunktion | 1 |
| Specielt leveringsomfang glaskeramiske kogeplader | |
| Rengøringsanvisninger, glaskeramik | 1 |

Tab. 5.1 Leveringsomfang - kogeplade

5.3 Værktøj og hjælpemidler

Du skal bruge følgende værktøj til korrekt montering af apparaterne:

- Blyant
- Målebånd eller tommestok
- Boremaskine eller batteridrevet boremaskine med forstnerbor Ø 50 mm
- Sort, varmebestandig silikone-tætningsmasse
- Skruetrækker med kærv
- Torx skruetrækker størrelse 20

5.4 Monteringsanvisninger

5.4.1 Sikkerhedsafstande

- ▶ Sørg for at overholde sikkerhedsafstandene:

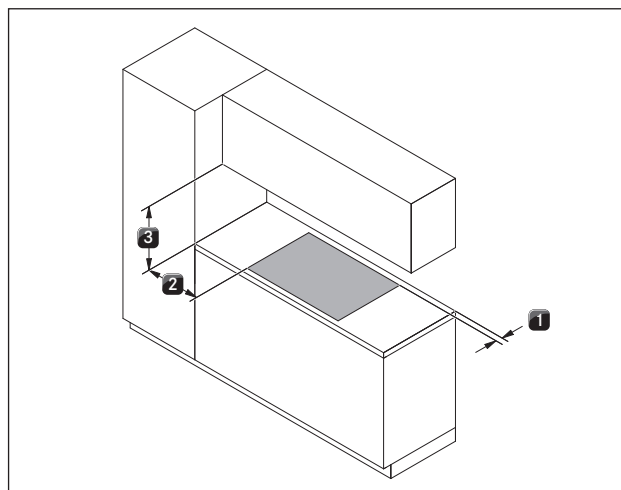


Fig. 5.1 Mindsteafstande

- [1] 50 mm mindsteafstand bagtil fra bordpladeudsikringen og til bagkanten på bordpladen (ved kogepladerne PKC3, PKCB3 og PKCH3 er mindsteafstanden 70 mm, hvis kogepladen monteres 180° drejet).
- [2] 300 mm mindsteafstand til venstre og til højre fra bordpladeudsikringen til naboskabe hhv. væggene i rummet.
- [3] 600 mm mindsteafstand mellem bordplade og overskab.

5.4.2 Mindstemål for montering (ved standardopbygning)

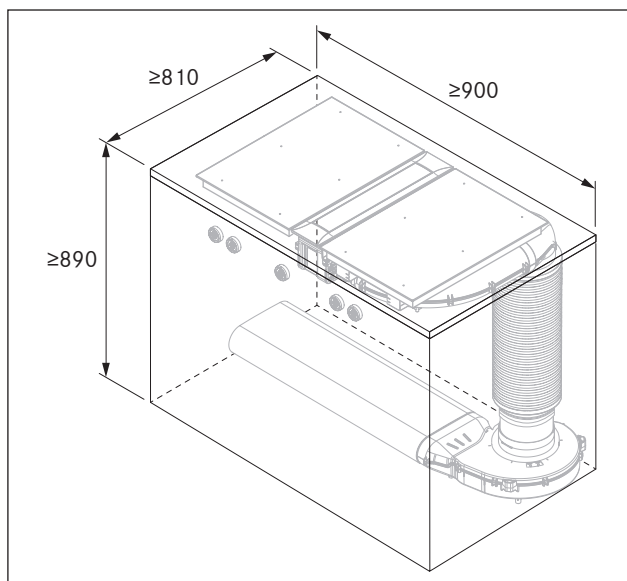


Fig. 5.2 Mindstemål for montering PKA3/PKA3AB ved standardopbygning

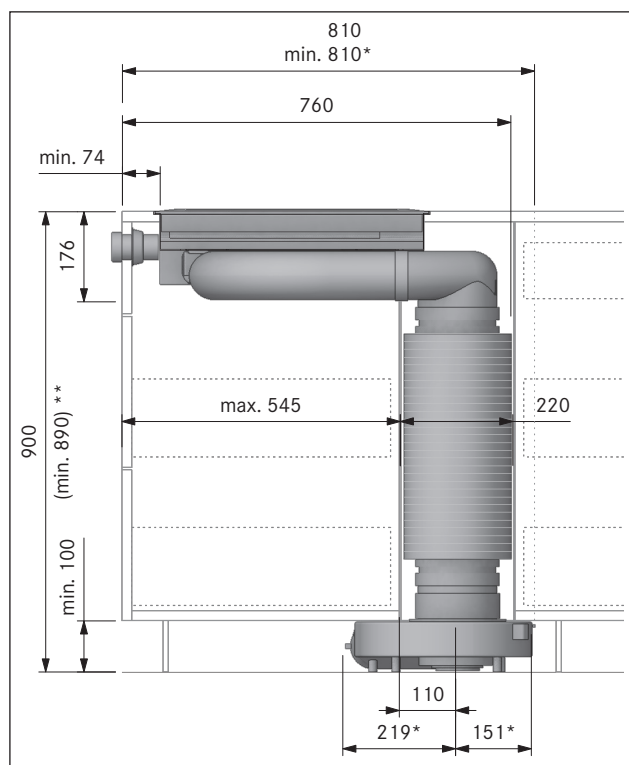


Fig. 5.3 Indbygningsmål for apparater PKA3/PKA3AB med rund lyddæmper USDR50 ved standardopbygning

5.4.3 Bordplade og køkkenmøbler

- ▶ Udskær bordpladen i overensstemmelse med de angivne udskæringsmål.
- ▶ Sørg for korrekt forsegling af skærefladerne på bordpladen.
- ▶ Overhold anvisningerne fra bordpladens producent.
- I området omkring bordpladens udskæringer kan det eventuelt være nødvendigt at fjerne forhåndenværende støttebjælker.
- Det er ikke nødvendigt med en mellembund under kogepladen. Hvis der er planlagt en kabelbeskyttelsesbund (mellembund), skal følgende overholdes:
 - Pladen skal kunne fjernes i forbindelse med vedligeholdelse.
 - Af hensyn til tilstrækkelig udluftning er det minimumsafstand på 15 mm til underkanten af kogepladen nødvendig.
- Skuffer og hylder i underskabet skal kunne tages ud.
- Afhængigt af installationssituationen skal underskabets nedre indskubningsdel afkortes.

5.5 Udskæringsmål

- i** Alle mål fra forkanten af frontpladen.

Bordpladefremspring

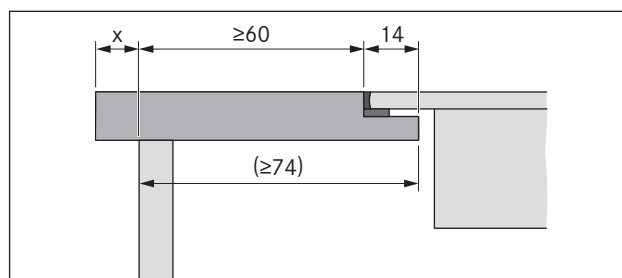


Fig. 5.4 Bordpladefremspring

- ▶ Bemærk bordpladefremspringet x, når udskæringen i bordpladen udføres. Gælder for planlimet montage og overflademontering.

- i** Ved emfanget PKA3/PKA3AB i forbindelse med det lige kanalstykke PKA1FEV er en planlimet montage også mulig ved en bordpladedybde ≥ 650 mm.

5.5.1 Planlimet montering

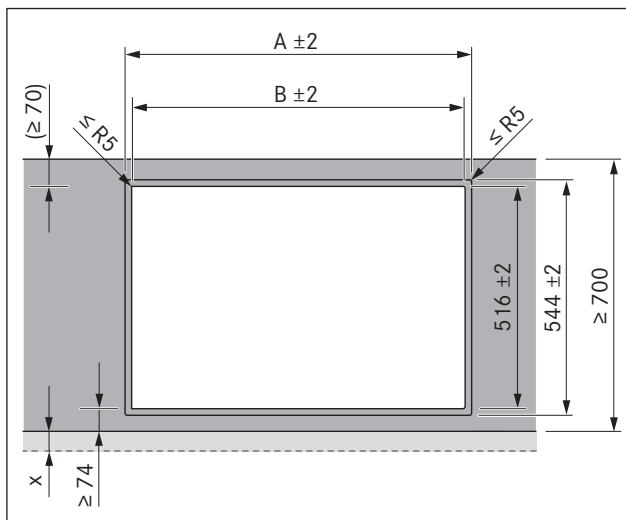


Fig. 5.5 Udskæringsmål til planlimet montering

5.5.2 Overflademontering

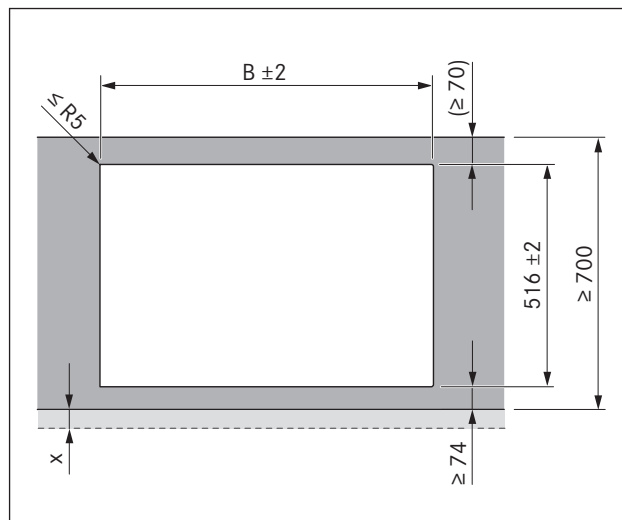


Fig. 5.7 Udskæringsmål til overflademontering

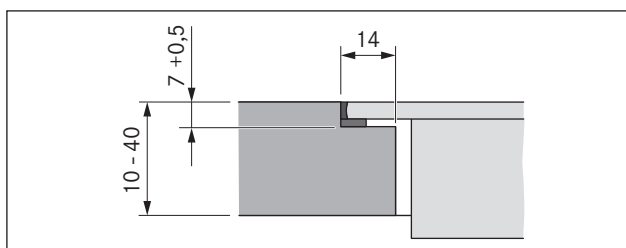


Fig. 5.6 Falsmål til planlimet montering

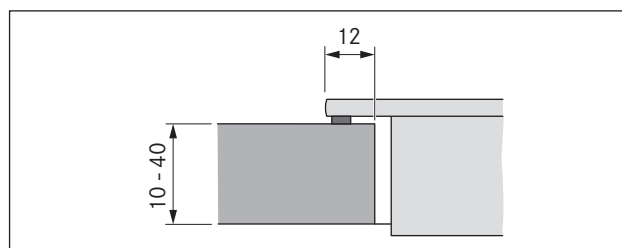


Fig. 5.8 Påsætningsmål til overflademontering

| Kogeplader / emfang | A i mm | B i mm |
|---------------------|--------|--------|
| | 1/0 | 374 |
| | 1/1 | 485 |
| | 2/1 | 856 |
| | 3/2 | 1338 |
| | 4/2 | 1709 |

Tab. 5.2 Udskæringsmål for kombination af enheder ved planlimet montering

| Kogeplader / emfang | B i mm |
|---------------------|--------|
| | 1/0 |
| | 1/1 |
| | 2/1 |
| | 3/2 |
| | 4/2 |

Tab. 5.3 Udskæringsmål for kombination af enheder ved overflademontering

5.6 Montering af betjeningsknappen i underskabets frontplade.

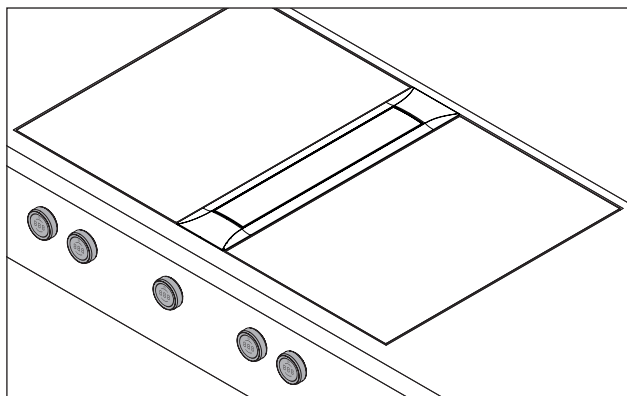


Fig. 5.9 Betjeningsknapp i monteret tilstand

► Forbor alle hullerne, så der ikke kommer skader på frontpladen.

5.6.1 Pladeborehuller kogeplader

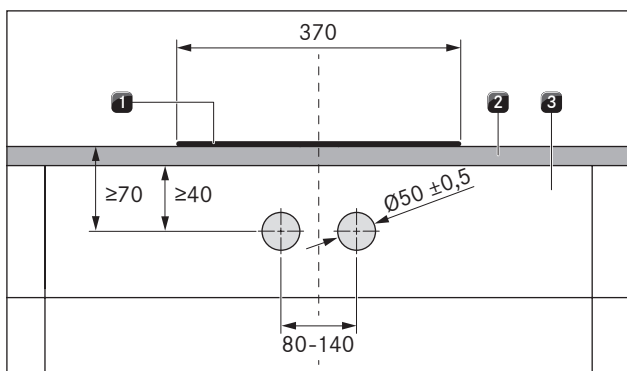


Fig. 5.10 Borebillede, pladeborehuller kogeplader

- [1] Kogeplade
- [2] Bordplade
- [3] Frontplade

5.6.2 Eksempler på pladeborehuller

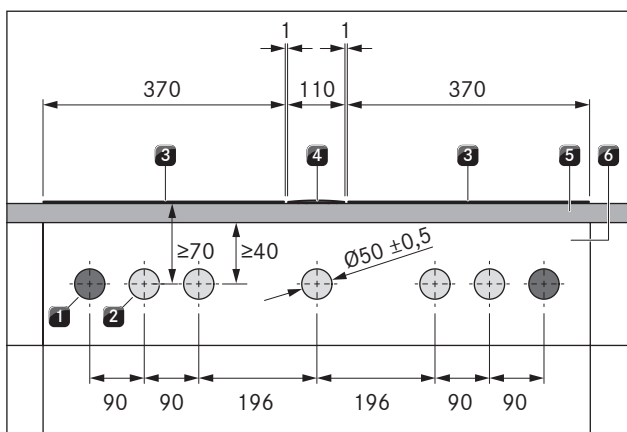


Fig. 5.11 Borebillede, pladeborehuller til 2 kogeplader, 1 emfang og 2 stikdåser

- [1] Huller til stikdåse (2x udvendigt)
- [2] Huller til betjeningsknapp (5x)
- [3] Kogeplade (2x)
- [4] Emfang
- [5] Bordplade
- [6] Frontplade

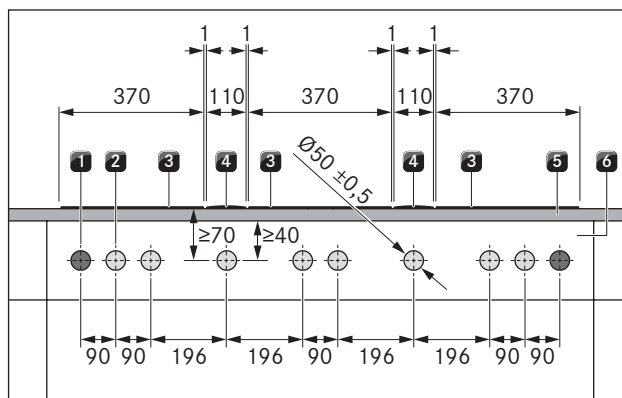


Fig. 5.12 Borebillede, pladeborehuller til 3 kogeplader, 2 emfang og 2 stikdåser

- [1] Huller til stikdåse (2x udvendigt)
- [2] Huller til betjeningsknapp (8x)
- [3] Kogeplade (3x)
- [4] Emfang (2x)
- [5] Bordplade
- [6] Frontplade

5.6.3 Montering af betjeningsknapp

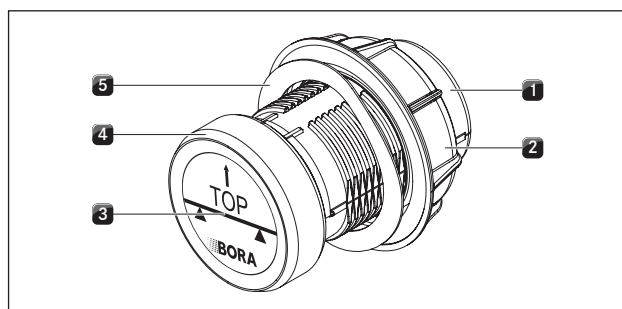


Fig. 5.13 Betjeningsknappens design

- [1] Drejeknappens hus
- [2] Universalmøtrik
- [3] Mærkat
- [4] Drejeknappen
- [5] Bølgefjeder

i Bølgefjederen må ikke anvendes ved stålfionter. De relevante monteringstrin bortfalder uden erstatning.

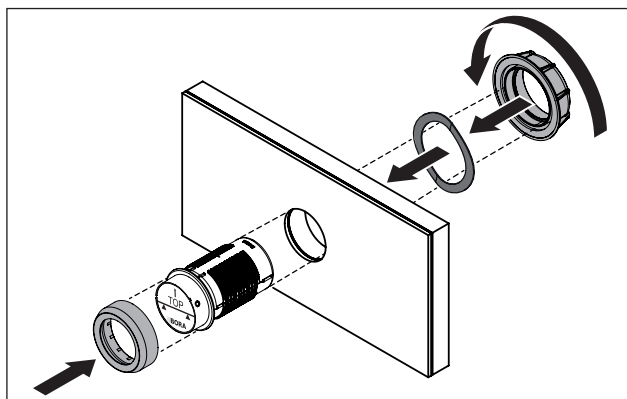


Fig. 5.14 Montering af betjeningsknop

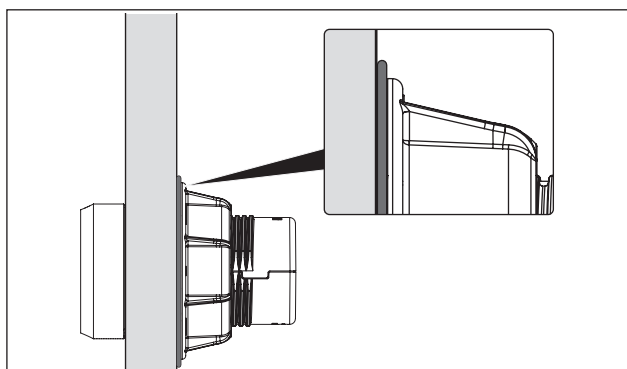


Fig. 5.15 Bølgefjeder efter afsluttet montering

- ▶ Træk drejeknappen [4] af.
- ▶ Skru universalmøtrikken [2] af.
- ▶ Træk bølgefjederen [5] af.
- ▶ Stik drejeknappens hus [1] gennem hullet i pladen forfra.
- ▶ Sæt bølgefjederen [5] på drejeknappens hus [1] bagfra (ikke ved stålfronter).
- ▶ Skru universalmøtrikken [2] på drejeknappens hus [1] bagfra, og spænd den let fast.
- ▶ Ret drejeknappens hus [1] til, så det er vandret.
- ▶ Spænd universalmøtrikken [2] fast.
- Bølgefjederen (hvis den anvendes) skal være trykket sammen, så den er flad.
- ▶ Fjern mærkaten [3].
- ▶ Sæt drejeknappen [4] på drejeknappens hus [1].

5.7 Montering af kogeplader

- i** Mellem hvert monteringsmodul skal der være en afstand på en millimeter.
- i** Rundt om monteringsmodulerne skal der være en afstand på to millimeter.
- i** Det anbefales altid at placere en monteringsskinne mellem to tilstødende kogeplader (monteringsskinne PZMS fås som tilbehør).
- i** Kogepladen kan alternativt drejes 180° ved indbygningen.

5.7.1 Montering af kogepladen

Isætning af kogeplade (tilslutninger forrest)

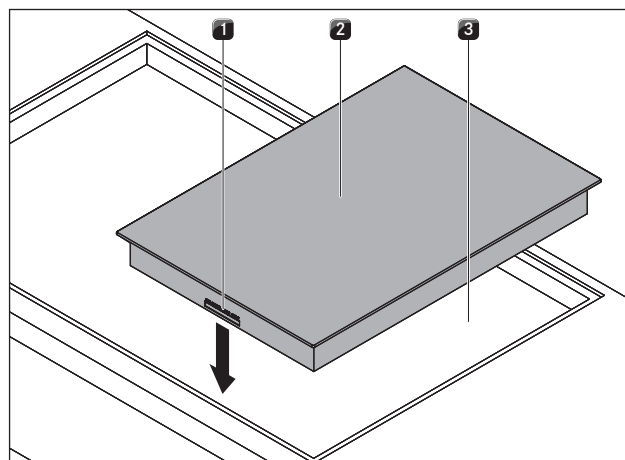


Fig. 5.16 Indsæt kogepladen

- [1] Tilslutninger til betjeningsknop og aftræksfunktion (forrest)
- [2] Kogeplade
- [3] Bordpladeudskæring

- ▶ Læg kogepladen [2] ind i bordpladeudskæringen [3].
- ▶ Sørg for en præcis placering af kogepladen [2].
- ▶ Sørg for, at forbindelserne til betjeningsknapper og aftræksfunktionen [1] er placeret forrest ved normal installation.

- i** Tilslutningsledningerne skal føres bagud. Brug de medfølgende kabelholdere til dette formål.

Højdeudligning (hvis det er nødvendigt)

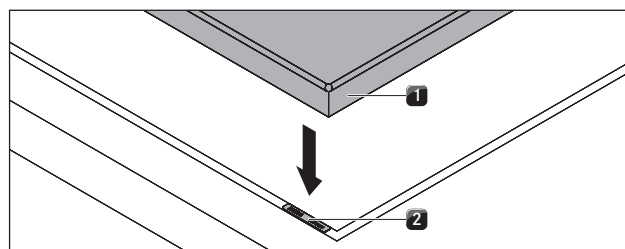


Fig. 5.17 Kogeplade og højdeudligningsplader

- [1] Kogeplade
- [2] Højdeudligningsplader

- ▶ Placér om nødvendigt højdeudligningsplader [2] forreden.

Fastgørelse af kogepladen

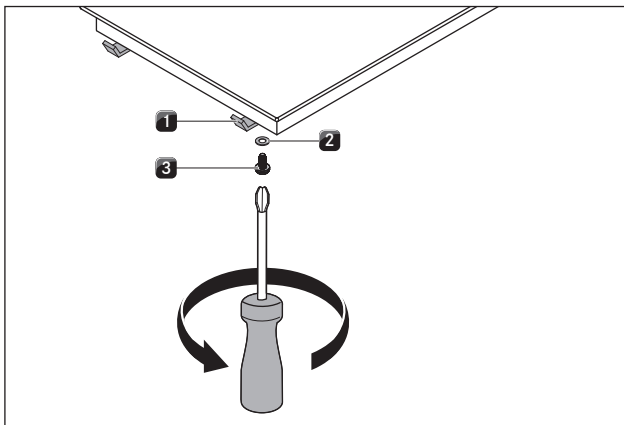


Fig. 5.18 Fastgørelsesclips

- [1] Fastgørelsesclips
- [2] Spændeskive
- [3] Skrue

- ▶ Fastgør apparatet ved hjælp af fastgørelsesclipsene [1].
- ▶ Spænd fastgørelsesclipsene fast med maks. 2 Nm med skruen [3] og spændeskiven [2].
- ▶ Kontrollér, at placeringen er korrekt.

5.7.2 Montering 180° drejet (alternativ monteringsvariant)

Specielle monteringsanvisninger for kogepladerne PKC3, PKCB3 og PKCH3 ved montering 180° drejet.

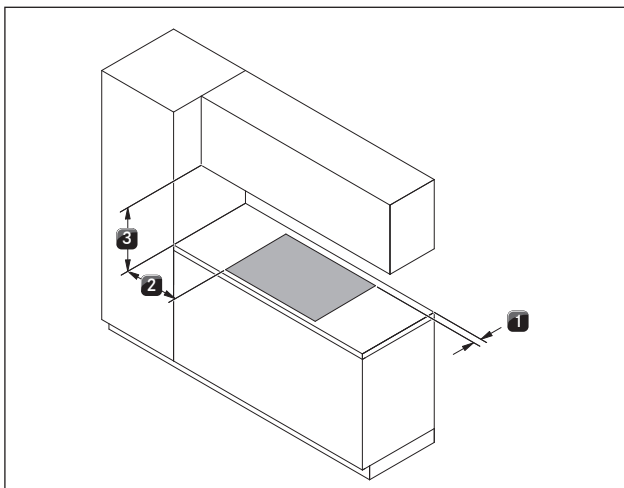


Fig. 5.19 Minimumsafstand ved indbygning med drejning på 180°

- [1] 70 mm mindsteafstand bagtil fra bordpladeudskæringen og til bagkanten på bordpladen.
- [2] 300 mm mindsteafstand til venstre og til højre fra bordpladeudskæringen til naboskabe hhv. væggene i rummet.
- [3] 600 mm mindsteafstand mellem bordplade og overskab.

Indbygning med drejning på 180°

- ▶ Drej kogepladen 180°.
- ▶ Gå frem som følger ved indbygningen.
- ▶ Byt om på indbygningsretningen i konfigurationsmenuen (se Konfigurationsmenu).

i Hvis kogepladen monteres 180° drejet, er tilslutningerne til betjeningsknapperne og aftræksfunktionen placeret bagest i forbindelse med kogepladerne.

i Kabler med tilstrækkelig længde følger med leveringen.

5.8 Oprettelse af kommunikations- og strømforbindelser

▶ Overhold altid alle sikkerhedsanvisninger og advarsler (se kapitlet Sikkerhed).

- Stikket til strømtilslutningen skal være tilgængeligt efter montering.
- I tilfælde af beskadigelse af strømtilslutningen skal denne skiftes ud.

i Apparatets komponenter er forbundet ved hjælp af det fladbåndskabel, der følger med leveringen.

5.8.1 Tilslutning af betjeningsknapper

i Betjeningsknapperne må kun tilsluttes til de dertil beregnede tilslutninger på apparatet.

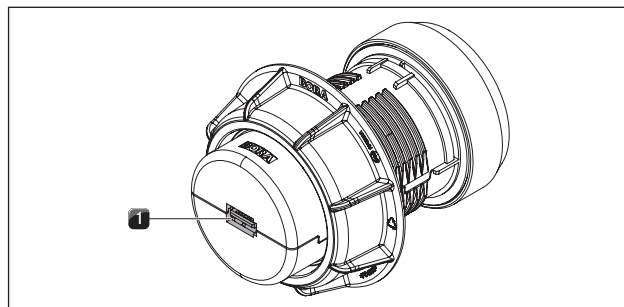


Fig. 5.20 Bagside af betjeningsknap med tilslutning

[1] Tilslutning til betjeningsknappen, bagside

- ▶ Opret forbindelserne mellem apparaterne og betjeningsknapperne.

Tilslutning af betjeningsknapper på kogeplade

i Ved normal placering er tilslutningerne til kogepladerne forrest.

i Fra fabrikkens side er venstre betjeningsknap beregnet til betjening af den forreste kogezone (zone 1) og højre betjeningsknap til betjening af den bageste kogezone (zone 2).

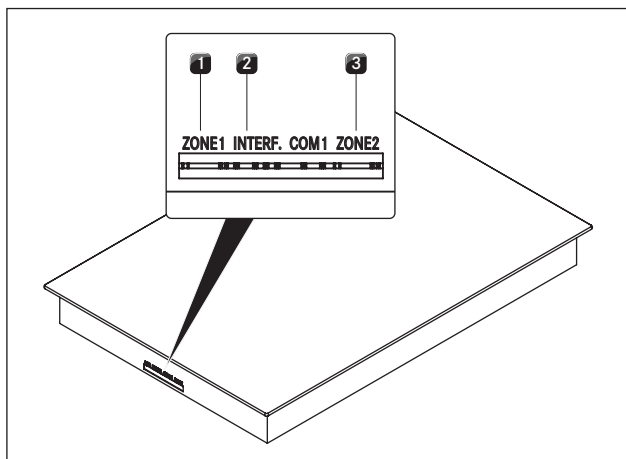


Fig. 5.21 Tilslutninger på kogepladen

- [1] Tilslutning af betjeningsknap kogezone forrest (zone 1)
- [2] Tilslutning af interface til aftrækkeelektronik
- [3] Tilslutning af betjeningsknap kogezone bagest (zone 2)

Standardtilslutning af kogezoner

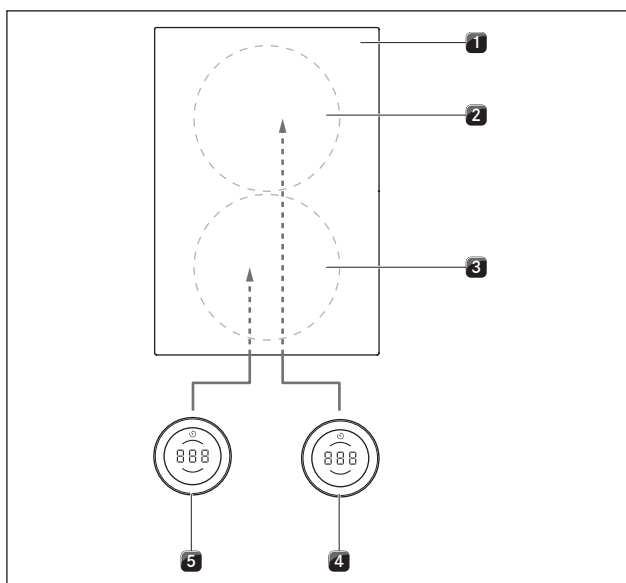


Fig. 5.22 Standardtilslutning ved apparater med tilslutning forrest

- [1] Kogeplade
- [2] Kogezone bagest (zone 2)
- [3] Kogezone forrest (zone 1)
- [4] Betjeningsknap til kogezone bagest (zone 2)
- [5] Betjeningsknap til kogezone forrest (zone 1)

Tilslutning af kogezone ved indbygning med drejning på 180°

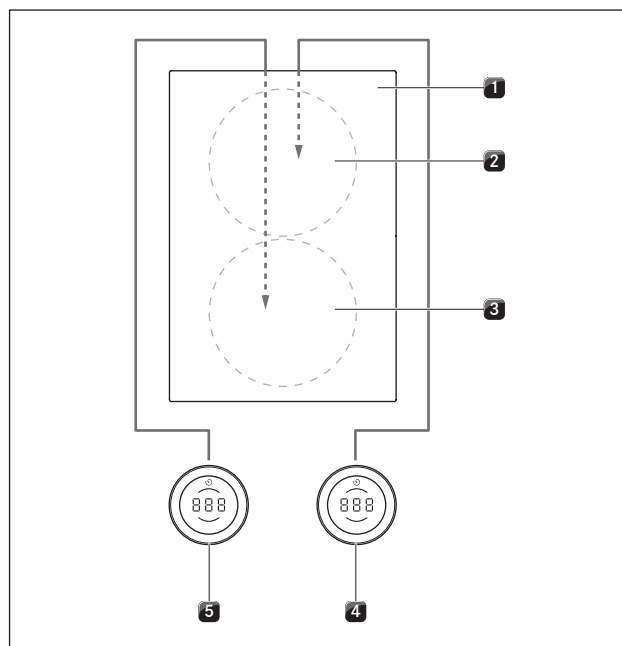


Fig. 5.23 Tilslutning af kogezone ved indbygning med 180° og ved apparater med tilslutning forrest

- [1] Kogeplade
- [2] Kogezone bagest (zone 1)
- [3] Kogezone forrest (zone 2)
- [4] Betjeningsknap til kogezone bagest (zone 1)
- [5] Betjeningsknap til kogezone forrest (zone 2)

- Forbind tilslutningen på bagsiden af venstre betjeningsknap [5] med tilslutningen til „zone 2“ på kogepladen [1].
- Forbind tilslutningen på bagsiden af højre betjeningsknap [4] med tilslutningen til „zone 1“ på kogepladen [1].
- Tildel kogeblussene i konfigurationsmenuen korrekt til betjeningsknapperne (se Konfigurationsmenu, indbygning 0° eller 180°).

5.8.2 Oprettelse af kommunikationsforbindelsen mellem kogepladens emfang og kogepladen

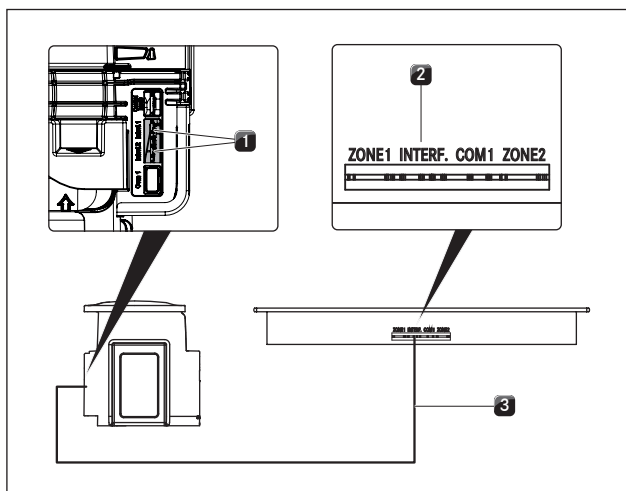


Fig. 5.24 Oprettelse af kommunikationsforbindelsen mellem kogepladens emfang og kogepladen

- [1] Tilslutninger kommunikationsledninger til emfang (2x)
- [2] Tilslutning kommunikationsledning kogeplade
- [3] Fladbåndskabel

- ▶ Forbind emfanget [1] med kogepladen hhv. kogepladerne [2] vha. de dertil beregnede kommunikationstilslutninger.
- ▶ Brug kun de kabler, som følger med leveringen.

i Apparaternes fulde funktionsomfang er kun tilgængeligt, hvis der er en korrekt kommunikationsforbindelse mellem emfanget og kogepladerne.

5.8.3 Etablering af strømforbindelse

- ▶ Overhold alle nationale og regionale love og forskrifter samt de forskrifter, der gælder for den lokale elforsyning.

i Strømtilslutningen må kun foretages af en godkendt fagmand. Fagmanden har også ansvaret for en korrekt installation og ibrugtagning.

Tilslutning af kogeplade til strømforsyningen

Det strømforsyningskabel, der skal anvendes (allerede formonteret), skal overholde bestemte, apparatspecifikke retningslinjer (se tab. Sikring og mindste tværsnit).

i En beskadiget strømforsyningsledning skal udskiftes med en passende ledning. Dette arbejde må kun udføres af en autoriseret kundeservice.

Retningslinjer for strømforsyningskabel og tilslutningsdiagram

| Tilslutning | Sikring | Mindste tværsnit | Strømtilslutningsledning |
|---------------------|----------|---------------------|--------------------------|
| 1-faset tilslutning | 1 x 25 A | 2,5 mm ² | Type H05V2V2-F |
| 2-faset tilslutning | 2 x 16 A | 2,5 mm ² | Type H05V2V2-F |

Tab. 5.4 Sikring og mindste tværsnit

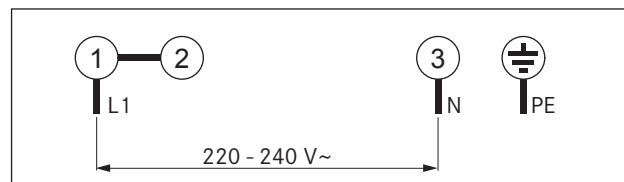


Fig. 5.25 Tilslutningsdiagram 1-faset

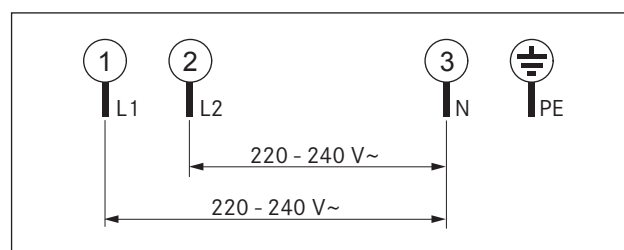


Fig. 5.26 Tilslutningsdiagram 2-faset

Tilslutning af kogeplade til strømforsyningsnettet

- ▶ Sluk for hovedafbryderen/automatsikringen, inden du tilslutter kogepladen.
- ▶ Sørg for at sikre hovedafbryderen/automatsikringen mod uønsket tilkobling.
- ▶ Kontrollér for spændingsfrihed.
- ▶ Kogepladen må kun forbindes til en strømtilslutningsledning med en fast forbindelse.
- ▶ Kontrollér, at monteringen er korrekt.
- ▶ Tilslut hovedafbryderen/sikringsautomaten.
- ▶ Tag kogepladen i brug (se kapitlet Betjening).
- ▶ Kontrollér, at alle funktioner kører, som de skal.

5.9 Basiskonfiguration

Når monteringen er afsluttet, skal du foretage grundlæggende indstillinger (disse indstillinger kan altid ændres på et senere tidspunkt).

i En nøjagtig vejledning vedr. basiskonfigurationen og alle nødvendige oplysninger findes i kapitlet "Konfigurationsmenu" i betjeningsvejledningen.

- ▶ Følg anvisningerne vedr. basiskonfigurationen (se betjeningsvejledningen, kap. Konfigurationsmenu).

5.10 Første ibrugtagning

i Detaljerede instruktioner for betjening af BORA Professional 3.0-systemet findes i betjeningsvejledningen (se kap. Funktioner og betjening).

- ▶ Sørg for, at alle enheder er korrekt tilsluttede og strømforsynede, før systemet tages i brug første gang (beskyttet).
- Undtagelse: Ved første ibrugtagning er det tilladt for køkkenmontøren at tilslutte strømforsyningen til styreenheden midlertidigt under basiskonfigurationen (f.eks. under bygningsfasen med strøm).
- De berørte indstillinger gemmes og bevares også efter afbrydelse fra lysnettet.
- Den endelige tilslutning af strømforbindelsen må kun udføres af anerkendt fagpersonale.

5.11 Funktionskontrol

- ▶ Udfør en omhyggelig kontrol af alle funktioner.
- ▶ Følg anvisningerne i kapitlet Afhjælpning af fejl i tilfælde af fejlmeldinger i betjeningsvejledningen.

5.12 Fugning af kogepladen

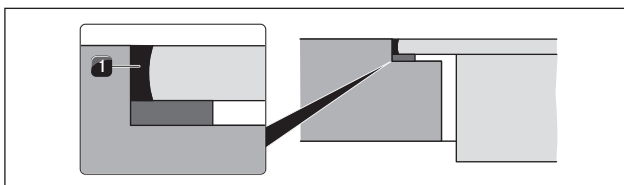


Fig. 5.27 Silikonforseglingsmasse ved planimet montering

[1] sort, varmebestandig silikonetætningsmasse

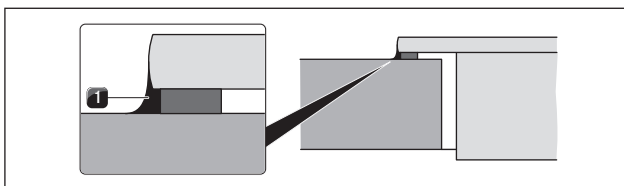


Fig. 5.28 Silikonmasse ved overflademontage

[1] sort, varmebestandig silikonetætningsmasse

- ▶ Afslut monteringen og ibrugtagningen af apparaterne (også mellem emfang og kogeplade) med at fuge hele vejen rundt med sort, varmebestandig silikonetætningsmasse [1].
- ▶ Sørg for, at der ikke kommer silikonforseglingsmasse ind under apparatet.

5.13 Overdragelse til brugeren

Når monteringen er afsluttet:

- ▶ Forklar de væsentligste funktioner for brugeren.
- ▶ Informér brugeren om de sikkerhedsrelevante aspekter ved betjening og håndtering.
- ▶ Fastklæb det medleverede typeskilt på bagsiden af denne vejledning.
- ▶ Overdrag tilbehør samt alle medleverede dokumenter til brugeren til sikker opbevaring.

6 Funktioner og betjening

- Overhold altid alle sikkerhedsanvisninger og advarsler under brugen (se kapitlet Sikkerhed).

6.1 Knap-betjening

Betjening af drejeknap

Betjeningsknappens drejeknap kan drejes både med uret og mod uret. Knappen kan drejes så meget som det ønskes, der er ingen defineret 0-position.

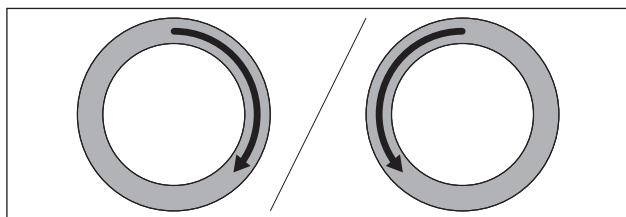


Fig. 6.1 Betjening af drejeknappen

Drejning med uret (mod højre):

- Tænding
- Forøgelse af niveau/værdi
- Menu-navigation

Drejning mod uret (mod venstre):

- Slukker
- Reducering af niveau/værdi
- Menu-navigation

Betjening af touchflade

Betjeningsknappens touchflade reagerer på forskellige berøringskommandoer:

| Kommando | Kontakt | Tid |
|------------------|---------------------------------|------------|
| Touch | kort berøring | < 1 sek. |
| Dobbelt berøring | 2x kort berøring efter hinanden | |
| Long-Press | lang berøring/konstant tryk | 1 – 8 sek. |
| Extra-Long-Press | lang berøring/konstant tryk | 3 – 8 sek. |

Tab. 6.1 Betjening af touchfladen

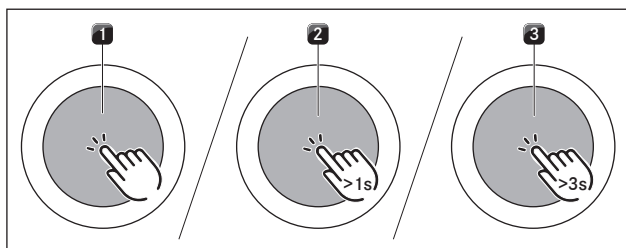


Fig. 6.2 Grafisk visning af berøringskommandoerne

- [1] Visning af berøringskommando
 [2] Visning af Long-Press
 [3] Visning af Extra-Long-Press

Anvendelse af berøringskommandoer:

- Fremkaldelse af funktionsmenu
- Bekræftelse af menupunkter/tider/funktioner

Anvendelse af dobbelte berøringskommandoer:

- Aktivering af pausefunktion

Anvendelse af Long-Press-kommandoer:

- Lås system op
- Forlad funktionsmenu

Anvendelse af Extra-Long-Press-kommandoer:

- Nulstilling af filterlevetid
- Åbn konfigurationsmenuen

6.2 Tænding/slukning af system

Tænding

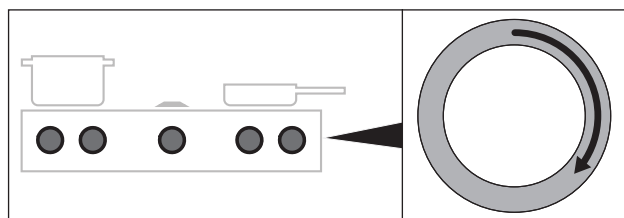


Fig. 6.3 Tænding af system

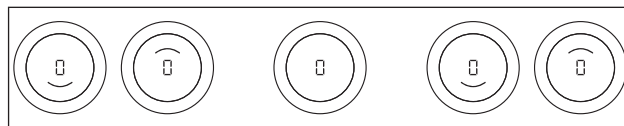


Fig. 6.4 Standardvisning efter tænding

- Drej en vilkårlig drejeknap i urets retning
- Systemet aktiveres.
 - Der vises □ på alle betjeningsknapper.

i Hvis der vises L på alle betjeningsknapper efter tændingen, er børnesikringen aktiv. Derefter er betjening kun mulig efter oplåsning (se Deaktivering af børnesikring ved madlavning eller Permanent deaktivering af børnesikring).

Slukning

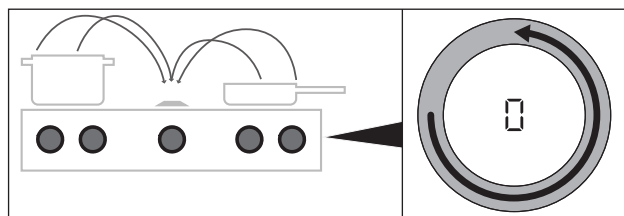


Fig. 6.5 Slukning af apparater

- Drej drejeknappen mod urets retning indtil niveau 0,
- Aktive ekstra funktioner afsluttes, og apparatet slukkes.

i Hvis alle tilsluttede apparater slukkes (= niveau 0), slukkes systemet automatisk helt efter 10 sekunder.

En kogeplade var tændt

- For kogeplader, som var tændt forinden og stadig er varme, vises H på betjeningsknappens display (restvarmeindikator).
- Hvis der ikke længere er nogen restvarme, slukker visninger efter 10 sekunder.

6.3 Betjening af kogepladen

i Det fulde funktionsomfang af BORA Professional 3.0-systemet er kun tilgængeligt sammen med emfangene PKA3/PKA3AB og PKAS3/PKAS3AB.

i Rengør kogezoneerne, inden du anvender kogepladen første gang (se kap. Rengøring).

6.3.1 Generelle anvisninger vedr. betjeningen af kogeplader

Kogeplader betjenes med 2 betjeningsknapper.

Du kan indstille apparatet på 9 niveautrin og evt. et power-niveau. Derudover er der forskellige funktioner for hver kogezone.

Hver kogezone betjenes via en betjeningsknap. Den forreste kogezone via venstre knap, og den bagerste kogezone via højre knap.

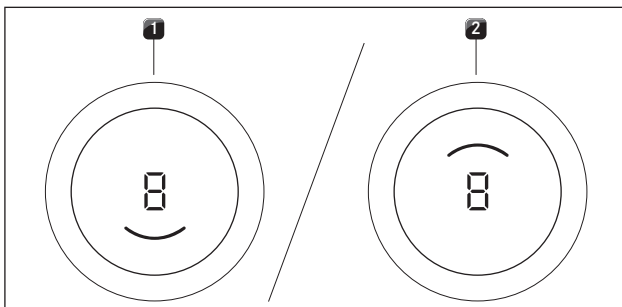


Fig. 6.6 Kogezonedisplay

- [1] aktiv forreste kogezone
[2] aktiv bagest kogezone

6.3.2 Indstilling af niveau for en kogezone

Niveauerne indstilles ved at dreje drejeknappen til det ønskede niveau (elektronisk niveau-indstilling).

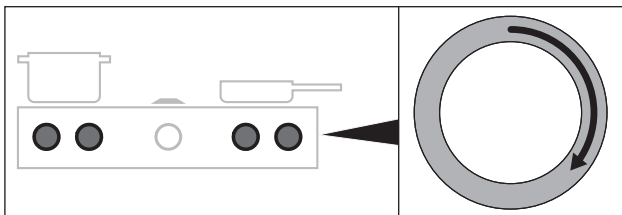


Fig. 6.7 Indstilling af niveau for en kogezone

- Det valgte niveau vises i niveau-indikatoren på den aktiverede betjeningsknap.

Forøgelse af niveauet

- ▶ Drejning af drejeknap med uret

Reduktion af niveauet

- ▶ Drejning af drejeknap mod uret

6.4 Funktionsmenu

i Alle apparater har forskellige ekstrarfunktioner. Disse kan vælges og aktiveres via en funktionsmenu. Der vises kun de funktioner, der er til rådighed til den pågældende apparattype, i funktionsmenuen.

Funktionsmenu Hyper- og HiLight-kogeplader

Alt i alt kan der vælges 4 ekstrarfunktioner ved HighLight- og Hyper-kogeplader (kogeplader med strålevarmelegeme):

| Menupunkt | Betegnelse |
|-----------|---------------------------------------|
| 1 □ | Varmekredstilkobling |
| 2 U | Hold-varm-funktion (3 trin) |
| 3 E | Timerfunktion (automatisk afbrydelse) |
| 4 R | Opkogningsfunktion |

Tab. 6.2 Funktionsmenu Hyper- og HiLight-kogeplader

Fremkaldelse af funktionsmenu

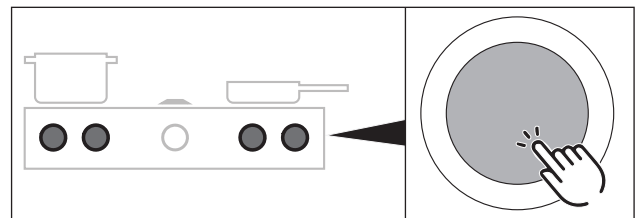


Fig. 6.8 Fremkaldelse af funktionsmenu for en kogeplade

- ▶ Berøring på et kogeplades betjeningsknap
- Funktionsmenuen kaldes frem.
- I betjeningsknappens display vises det første menupunkt.

6.4.1 Varmekreds-tilkobling – 2-kreds, 3-kreds, stegesø

En ekstra, større varmekreds er fleksibel og let at tilslutte. Det giver mulighed for en nem og hurtig tilpasning til det anvendte kogegrej.

- i** Varmekreds-tilkoblingen kan også aktiveres eller deaktiveres med aktiv opkognings-, timer- og hold varm-funktion.
- i** I forbindelse med kogepladen PKCB3 behandles stegesøvarmelegemet som en ekstra varmekreds.

Aktivering af ekstra varmekredse (2-kreds/3-kreds-tilkobling)

- ▶ Åbn funktionsmenuen for kogepladen.
- ▶ Gå frem som følger:

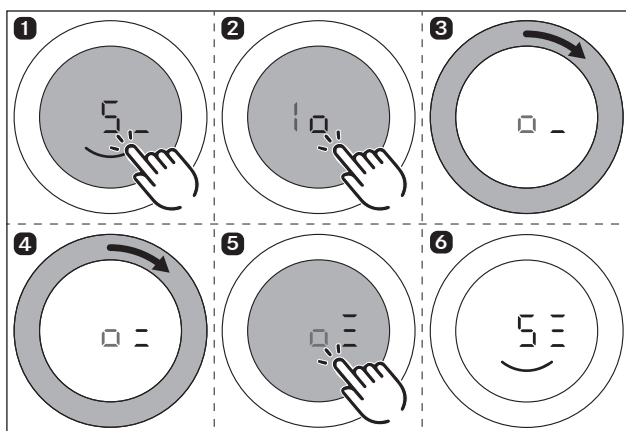


Fig. 6.9 Aktivering af ekstra varmekredse

- Den anden eller tredje varmekreds aktiveres for den valgte kogezone.
- Tilberedningsprocessen fortsætter på det indstillede niveau med to eller tre aktive varmekredse.
- Antallet af aktive varmekredse vises i displayet på betjeningsknappen ved siden af niveauet (fx 5 _ eller 5 = eller 5 ≡).

Deaktivering af ekstra varmekredse

- ▶ Gentag forløbet som beskrevet, og vælg færre aktive varmekredse i funktionsmenuen.
- Tilberedningsprocessen fortsætter på det indstillede niveau med det valgte antal varmekredse.

6.4.2 Variabel hold-varm-funktion

Med de 3 hold-varm-niveauer kan du holde den færdiglavede mad varm ved en konstant temperatur.

- Hold-varm-funktionen kan maksimalt være aktiv i 8 timer ad gangen.

| Hold varm-trin | Symbol | Temperatur | Anvendelse |
|----------------|--------|------------|------------------------|
| 1 | _ U | 42 °C | Smeltning af chokolade |
| 2 | = U | 74 °C | Hold varm-funktion |
| 3 | ≡ U | 94 °C | Simre |

Tab. 6.3 Hold-varm-niveauer

- i** I praksis kan temperaturen i hold-varm-funktionen afvige let, da den afhænger af kogevej, mængde og de forskellige varmeteknologier. Temperaturen kan også være påvirket af bordemfanget.

Aktivering af Hold-varm-funktion

- ▶ Åbn funktionsmenuen for kogepladen.
- ▶ Foretag følgende indstillinger:

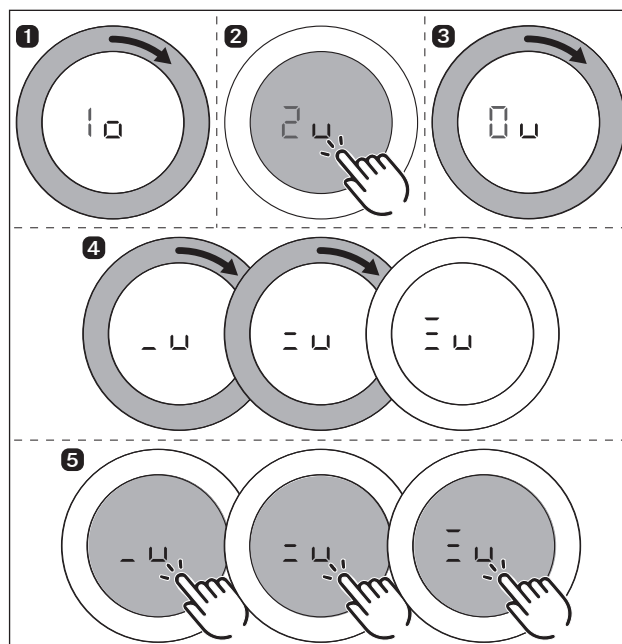


Fig. 6.10 Aktivering af Hold-varm-funktion (PKC3, PKCB3, PKCH3)

- Et lydssignal udsendes.
- Det valgte Hold-varm-niveau aktiveres.
- Displayet i betjeningsknappen viser _ U / = U / ≡ U.

Øgning eller sænkning af aktivt Hold-varm-niveau

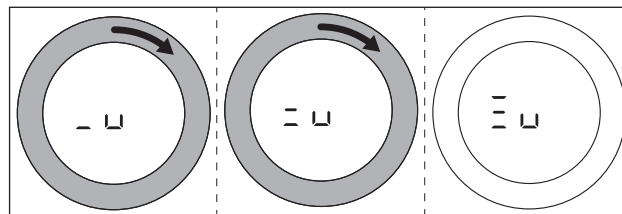


Fig. 6.11 Øgning af aktivt Hold-varm-niveau

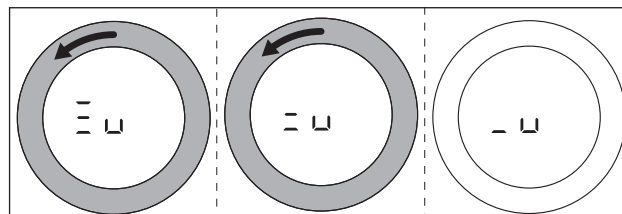


Fig. 6.12 Sænkning af aktivt Hold-varm-niveau

Deaktivering af Hold-varm-funktion

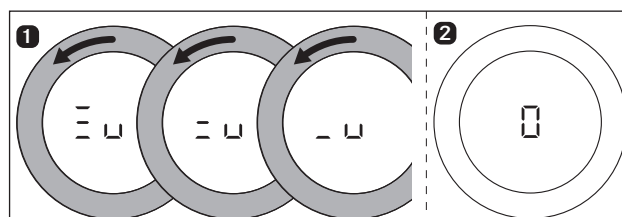


Fig. 6.13 Deaktivering af Hold-varm-funktion

- Kogezonen deaktiveres, og på betjeningsknappens display vises □.
- I displayet på betjeningsknappen vises eventuelt restvarmeindikatoren H.

6.4.3 Timerfunktion/automatisk afbrydelse

Timerfunktionens automatiske afbrydelse slukker for en tændt kogezone efter udløb af et forudindstillet tidsrum.

- i** Timerfunktion kan indstilles på et tidsrum fra 1 til 120 minutter.

Aktivering af kogezonetimer

- ▶ Åbn funktionsmenuen for kogepladen.
- ▶ Gå frem som følger...

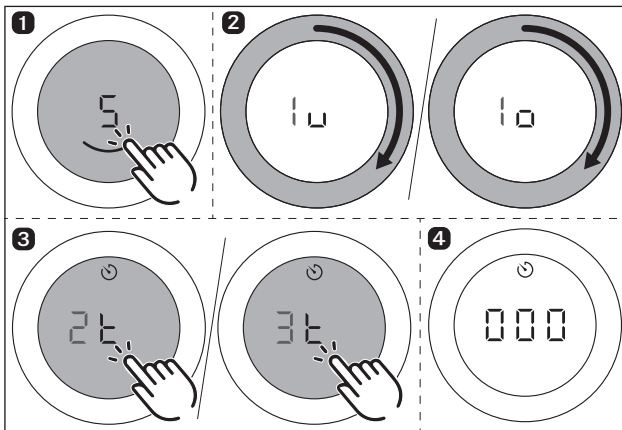


Fig. 6.14 Aktivering af kogezonetimer

- Timeren aktiveres for den valgte kogezone.
- I displayet på betjeningsknappen vises den tid, der kan indstilles, begyndende ved □□□ og symbolet for timerfunktionen ⌚.
- Hvis der ikke indstilles nogen tid inden for 4 sekunder, deaktiveres timeren igen. Displayet på betjeningsknappen skifter igen til den aktuelle tilberedningsproces.

Indstilling af tid og start af timer

- i** Drejning med uret øger tiden (starter ved 0 minutter). Drejning mod uret reducerer tiden.

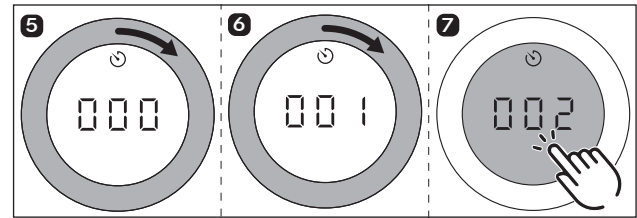


Fig. 6.15 Drejning af drejeknap med uret

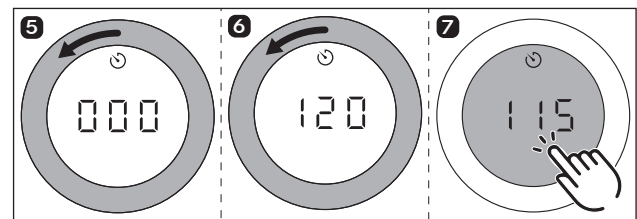


Fig. 6.16 Drejning af drejeknap mod uret

- I området fra 0 til 20 minutter øges/mindskes tiden i begge drejereetninger med 1 minut. I resten af området med 5 minutter.
- Efter bekræftelse vha. en touch-kommando lyder der et akustisk signal, kogezonetimeren aktiveres, og den indstillede tid starter.
- Betjeningsknappens display skifter til den aktuelle tilberedningsproces, og symbolet for timeren ⌚ vises.
- Det indstillede niveau og den resterende tid vises i displayet på betjeningsknappen skiftevis 3 sekunder hver.
- Når der er 2 minutter tilbage, vises kun den resterende tid.
- Når der er 5 sekunder tilbage, blinker den resterende tid.

Ændring af aktiv timer

- ▶ Gentag forløbet for kogezone med den aktive timer (se "Aktivering af kogezonetimer").
- ▶ Ændr den indstillede tid, og start timeren igen.

Slukning af timer før tid



Hvis tilberedningsprocessen skal fortsætte:

- ▶ Åbn funktionsmenuen for kogepladen.
- ▶ Vælg menupunktet "Timerfunktion (automatisk afbrydelse)".
- ▶ Reducer den indstillede tid til □□□ og bekræft indtastningen.
- Timeren deaktiveres før tid, og der høres et lydssignal.
- Aktive tilberedningsprocesser fortsættes uændret.

Hvis tilberedningsprocessen skal afbrydes:

- ▶ Drej drejeknappen til niveau □.
- Der høres et lydssignal, og kogezone slukkes.

Tid udløbet

- Kogezonen slukkes automatisk.
- Et lydsignal udsendes.
- Der vises  og symbolet for timeren  blinkende på betjeningsknappens display.
- Efter 5 sekunder deaktiveres det akustiske signal og den blinkende visning automatisk.

i Den blinkende visning og lydsignalet kan afsluttes tidligere vha. en touch-kommando på betjeningsknappen.

- Derefter vises restvarmeindikatoren H eventuelt.

6.4.4 Opkogningsfunktion

Ved aktivering af opkogningsfunktionen fungerer kogezonen i et bestemt tidsrum med fuld effekt og reguleres derefter automatisk tilbage til det indstillede niveau.

Opkogningstiden bestemmes automatisk af systemet på grundlag af det indstillede niveau.

| PKC3, PKCB3 | |
|-------------------------------|-----------------------|
| Niveau (fortsat tilberedning) | Kogetider i min.:sek. |
| 1 | 01:00 |
| 2 | 03:00 |
| 3 | 04:48 |
| 4 | 06:30 |
| 5 | 08:30 |
| 6 | 02:30 |
| 7 | 03:30 |
| 8 | 04:30 |

Tab. 6.4 Oversigt over opkogningstider

i Hvis niveauet for kogezonen øges, mens opkogningsfunktionen er aktiv, forbliver opkogningsfunktionen aktiv. Opkogningstiden tilpasses.

i Hvis niveauet reduceres for kogezonen, mens opkogningsfunktionen er aktiv, deaktiveres opkogningsfunktionen.

Forudsætninger for opkogningsfunktion:

- Tilberedningsproces med et niveau på mellem 1 og 8.

Aktivering af opkogningsfunktion

- ▶ Åbn funktionsmenuen for kogepladen.
- ▶ Gå frem som følger...

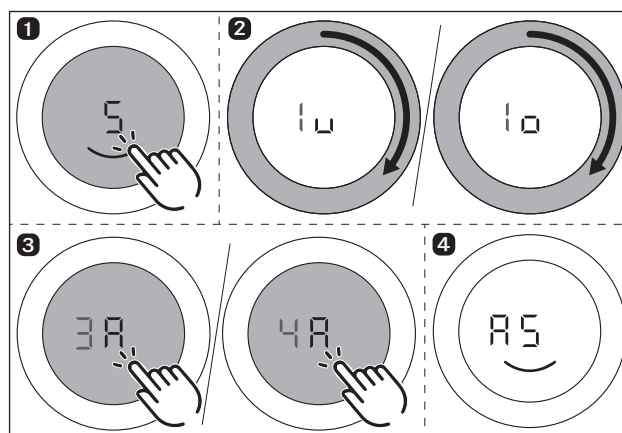






Fig. 6.17 Aktivering af opkogningsfunktion

- Der lyder et akustisk signal, opkogningsfunktionen aktiveres og timeren til opkogningstiden starter.
- I displayet på betjeningsknappen vises symbolet for opkogning  og det indstillede niveau (fx AS).

Deaktivering af opkogningsfunktionen før tid

Den aktiverede opkogningsfunktion afsluttes før tid, hvis du

- ▶ skruer ned for niveauet (fortsættelsesniveau).
- ▶ indstiller niveauet .
- ▶ aktiverer power-niveauet .
- ▶ aktiverer Hold-varm-funktionen .
- ▶ slukker for kogepladen.

Tid udløbet

- Når opkogningstiden er udløbet, aktiveres det tidligere indstillede niveau.
- Et lydsignal udsendes.
- Symbolet for opkogningsfunktionen vises ikke længere.

7 Rengøring og vedligeholdelse

- ▶ Overhold altid alle sikkerhedsanvisninger og advarsler (se kapitlet Sikkerhed).
- ▶ Følg de medfølgende anvisninger fra producenten.
- ▶ Undgå personskader ved den planmæssige rengøring og vedligeholdelse af kogepladen og emfanget, idet du sikrer dig, at begge dele er komplet slået fra og afkølet (se kap. Betjening).
- Regelmæssig rengøring og vedligeholdelse sikrer lang levetid og optimal funktion af apparatet.
- ▶ Overhold følgende cyklusser for rengøring og vedligeholdelse:

| Komponenter | Rengøringscyklus |
|---------------------------------|--|
| Betjeningsknap: | |
| Drejeknap/ drejeknappens hus | Straks, hver gang der kommer snavs |
| Kogeplader: | |
| Kogeplade | gøres grundigt rent med almindelige rengøringsmidler, hver gang de er snavsede |

Tab. 7.1 Rengøringscyklusser

7.1 Rengøringsmidler

i Overfladen bliver beskadiget og får mørke pletter, hvis du anvender aggressive rengøringsmidler eller lader grydebundene kradsse hen over kogepladen.

- ▶ Brug aldrig: damprensere, kradsende svampe, skuremidler eller kemisk aggressive rengøringsmidler (fx spray til ovnrens).
- ▶ Rengøringsmidlerne må under ingen omstændigheder indeholde sand, soda, syre, lud eller klorid.

Rengøringsmiddel til glaskeramiske kogeplader

Brug derfor en særlig skraber til glaskeramiske overflader og et egnet rengøringsmiddel til din kogeplade.

7.2 Rengøring af kogepladen

7.2.1 Rengøring af glaskeramiske kogeplader

- ▶ Sørg for, at kogepladen er slukket (se kap. Betjening).
- ▶ Vent, indtil alle kogezone er kolde.
- ▶ Brug en skraber til glaskeramiske overflader til at fjerne madrester og groft snavs fra kogepladen.
- ▶ Kom rengøringsmidlet på kogepladen, når den er kold.
- ▶ Gnid forsigtigt rengøringsmidlet på kogepladen, enten med køkkenrulle eller en ren klud.
- ▶ Tør kogepladen af med en våd klud.
- ▶ Tør forsigtigt kogepladen efter med en tør og ren klud.

Gør følgende, når kogepladen er varm:

- ▶ Fjern straks alle klæbende rester af plast, stanniol, sukker hhv. sukkerholdig mad med en skraber til glaskeramiske overflader fra den varme kogezone for at undgå fastbrænding.

Stærk tilsmudsning

- ▶ Fjern groft snavs og pletter (kalkpletter, perlemorsagtigt glinsende pletter) med rengøringsmiddel, mens kogepladen endnu er varm.
- ▶ Opblød madrester fra gryder, der er kogt over, med en våd klud.
- ▶ Fjern rester fra snavs med en skraber til glaskeramiske overflader.
- ▶ Kerner, krummer og lignende, der falder på kogepladen, mens du laver mad, bør altid fjernes med det samme for at undgå ridser i overfladen.

Farveændringer og glinsende områder er ikke udtryk for skader på kogepladen. De begrænser hverken kogepladens funktionalitet eller stabilitet.

Farveændringer på kogepladen opstår fra fastbrændte rester, der ikke er blevet fjernet.

Glinsende områder er et resultat af afslibning fra grydebunde - særligt bunde i aluminiumsstøbning - eller fra uegnede rengøringsmidler. Sådanne områder er svære at fjerne igen.

7.3 Vedligeholdelse af kogeplader

- ▶ Anvend ikke kogepladen som køkkenbord eller aflægningsflade.
- ▶ Skub og træk aldrig gryder og pander hen over kogepladen.
- ▶ Løft altid på gryder og pander.
- ▶ Sørg for at holde kogepladen ren.
- ▶ Fjern straks alle former for snavs.
- ▶ Brug kun kogevej, som passer til apparatet (se kap. Beskrivelse af apparat)

7.4 Rengøring af betjeningsknappen

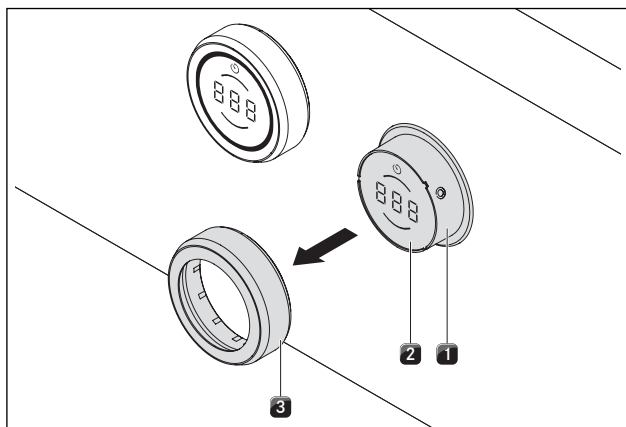


Fig. 7.1 Afmontering af drejeknap

- [1] Drejeknappens hus
- [2] Touchfladen
- [3] Drejeknappen

Rengøring af drejeknappen

Drejeknappen må kun rengøres i hånden.








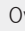
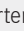
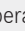
- ▶ Træk drejeknappen af drejeknappens hus
- ▶ Brug fedtopløsende rengøringsmiddel.
- ▶ Skyl drejeknappen på betjeningsknappen med varmt vand.
- ▶ Rengør drejeknappen på betjeningsknappen med en blød børste.
- ▶ Sørg for at skylle drejeknappen på betjeningsknappen grundigt af efter rengøringen.
- ▶ Tør drejeknappen grundigt.
- ▶ Sæt den tørre drejeknap tilbage på drejeknappens hus.

Rengøring af berøringsfladen og drejeknappens hus

- ▶ Træk drejeknappen af.
- ▶ Rengør berøringspladen og drejeknappens hus med en blød, fugtig klud.
- ▶ Tør berøringsfladen og drejeknappens hus omhyggeligt.
- ▶ Sæt drejeknappen på drejeknappens hus.

8 Afhjælpning af fejl

► Overhold altid alle sikkerhedsanvisninger og advarsler (se kapitlet Sikkerhed).

| Betjeningssituation | Årsag | Afhjælpning |
|---|---|--|
| Kogepladen kan ikke tændes. | Manglende drejeknap | Sæt drejeknappen på betjeningsknappen. |
| | Sikringen eller automatsikringen i huset/lejligheden er defekt | Udskift sikringen Tilslut automatsikringen igen. |
| | Sikringen eller automatsikringen udløses gentagne gange. | Kontakt BORAs serviceteam |
| | Strømforsyningen er afbrudt | Lad strømforsyningen kontrollere af en autoriseret elinstallatør |
| Dannelse af lugt og damp, når den nye kogeplade anvendes | Normalt fænomen ved fabriksnye apparater | Vent nogle driftstimer |
| | | Kontakt BORAs serviceteam, hvis lugten fortsætter |
| Køleblæseren kører fortsat efter slukning | Køleblæseren bliver ved med at køre, indtil kogepladen er kølet af. Herefter slukker blæseren automatisk. | Vent, til køleblæseren slukker automatisk. |
| En kogezone eller hele kogepladen slukker automatisk | Anvendelsestiden for en kogezone er for lang | Tænd for kogezone igen (se kap. Betjening). |
| | Overophedningsbeskyttelsen er udløst | (se kapitlet Beskrivelse af apparat) |
| Power-niveau slukker automatisk før tiden | Overophedningsbeskyttelsen er udløst | (se kapitlet Beskrivelse af apparat) |
| Display på betjeningsknap  | Børnesikringen er aktiveret | Slå børnesikringen fra (se kapitlet Betjening). |
| Display på betjeningsknap  | Intet eller uegnet kogegrej på kogezone | Anvend kun egnede gryder og pander. Kogegrejets størrelse skal vælges ud fra kogezoneens størrelse (se kapitlet Beskrivelse af apparat) |
| Display på betjeningsknap  | Konstant tryk (8 sek.) på betjeningsknappen eller snavs på betjeningsknappen | Slip betjeningsknappen eller rengør den. |
| Display på betjeningsknap   | Fejl ved gennemgang af touchfladen | Drej betjeningsknappen til "0"-position |
| | | Ring til BORAs serviceteam |
| Display på betjeningsknap  ,  ,  ,  ,  | Overtemperatur | Lad kogepladen køle af |

Tab. 8.1 Afhjælpning af fejl

- Kvitter fejlen ved hjælp af en touch-kommando på betjeningsknappen.
- Kontakt i alle andre tilfælde BORAs serviceteam (se kapitlet Garanti, teknisk service og reservedele), og oplys fejlnummer og apparatets type.

9 Tage ud af drift, demontering og bortskaffelse

- ▶ Overhold altid alle sikkerhedsanvisninger og advarsler (se: kapitlet „Sikkerhed“).
- ▶ Følg de medleverede anvisninger fra fremstilleren.

9.1 Tage ud af drift

Ved „tage ud af drift“ forstås, at apparatet tages helt ud af drift og demonteres. I forbindelse med, at det tages ud af drift, kan apparatet enten blive monteret i et andet møbel, sælges videre privat eller bortskaffes som affald.

i Det er kun godkendt fagpersonale, der må afbryde og lukke for strøm- og gastilslutningen.

- ▶ Sluk for apparatet, inden du tager det ud af drift (se: kapitlet „Betjening“).
- ▶ Apparatet kobles nu fra strømforsyningen.

9.2 Afmontering

For at du kan fjerne apparatet, skal det være tilgængeligt for demontering og frakoblet strømforsyningen.

- ▶ Løsn enhedens fastgørelse.
- ▶ Fjern nu silikonefugerne.
- ▶ Fjern apparatet ved at løfte det op fra bordpladen.
- ▶ Fjern yderligere tilbehørsdele.
- ▶ Bortskaf apparatet og det tilsmudsede tilbehør som beskrevet i punktet „Miljøvenlig bortskaffelse“.

9.3 Miljøvenlig bortskaffelse

Bortskaffelse af transportemballage

i Emballagen beskytter apparatet mod transportkader. Emballagematerialerne er valgt ud fra deres miljøvenlighed og de tekniske bortskaffelsesmuligheder, og de kan derfor genbruges.

Ved at føre emballagen tilbage i materialekredsløbet bidrager du til at spare på råstofferne og reducere mængden af affald. Du kan aflevere emballagen hos din fagforhandler.

- ▶ Aflever emballagen til din fagforhandler eller
- ▶ bortskaf emballagen korrekt i henhold til de regionalt gældende foreskrifter.

Bortskaffelse af det gamle apparat



El-apparater, der har dette tegn, må ikke bortskaffes med husholdningsaffaldet, når levetiden er udløbet. De skal bringes til en genbrugsstation til genbrug af elektriske og elektroniske apparater. Sørg om nødvendigt for at underrette den ansvarlige enhed i din kommune.

Elektriske og elektroniske apparater indeholder mange værdifulde materialer. De indeholder imidlertid også skadelige stoffer, som var nødvendige for deres funktion og sikkerhed. Hvis stofferne havner i blandet affald eller håndteres forkert, kan det medføre skader på mennesker og miljø.

- ▶ Du må ikke bortskaffe dit brugte apparat som almindeligt husholdningsaffald.
- ▶ Bring apparatet til en genbrugsstation til genbrug af elektriske og elektroniske komponenter og andre materialer.

10 Garanti, teknisk service, reservedele og tilbehør

- Overhold altid alle sikkerhedsanvisninger og advarsler (se: kapitlet „Sikkerhed“).

10.1 Garanti fra BORA som producent

BORA garanterer som producent for sine produkter i to år over for slutkunden. Denne garanti gælder for slutkunden ud over de lovmæssige garantikrav, som vi yder vores forhandlere. Producentens garanti gælder for alle BORA-produkter inden for EU, som sælges af autoriserede BORA-forhandlere, dog med undtagelse af BORA-produkter, der betragtes som universal- eller tilbehørsprodukter.

Producentens garanti gælder for alle BORA produkter inden for EU, som sælges af autoriserede BORA forhandlere eller af sælgere, der er oplært af BORA, dog med undtagelse af BORA produkter, der betragtes som universal- eller tilbehørsprodukter. Slutkunden har mulighed for at registrere sig på www.bora.com/registration og opnå en udvidelse af denne producentgaranti.

Producentgarantien forudsætter en korrekt installation (iht. målene, der er angivet i brochuren fra BORA om luftteknik og i betjeningsvejledningen på det faktiske installationstidspunkt) af BORA-produkterne udført af en autoriseret BORA-forhandler. Slutkunden skal under brug af produktet overholde specifikationerne og instruktionerne i betjeningsvejledningen. Ved brug af garantiservice skal slutkunden rapportere fejlen til sin forhandler eller direkte til BORA og bevise købet ved hjælp af købskvitteringen. Endvidere kan kunden fremlægge bevis for købet ved at registrere sig på www.bora.com.

BORA garanterer, at alle BORA-produkter er fri for materiale- og produktionsfejl. Fejlen skal være tilstede på tidspunktet for levering til kunden. Krav om garantiydelse forlænger ikke garantiperioden.

BORA vil efter eget skøn reparere eller udskifte defekte BORA-produkter. Alle omkostninger til afhjælpning af fejl, der er omfattet af producentens garanti, afholdes af BORA.

Følgende er udtrykkeligt ikke omfattet af BORAs producentgaranti:

- BORA produkter, der ikke er købt hos autoriserede BORA forhandlere eller sælgere, der er oplært af BORA
- Skader som følge af manglende overholdelse af betjeningsvejledningen (vedrører også vedligeholdelse og rengøring af produktet). Disse udgør en forkert anvendelse af produktet.
- Skader, der er forårsaget af normalt slid er f.eks. tegn på slid på kogepladen
- Skader, der skyldes ydre påvirkninger (f.eks. transportskader, kondensvand trængt ind i apparatet og skader som følge af påvirkning af vej, f.eks. lynnedslag)
- Skader som følge af reparationer eller forsøg på reparation, der ikke er udført af BORA eller personer autoriseret af BORA
- Skader på glaskeramikken
- Spændingsudsving
- Følgeskader eller skader, der overstiger den samlede forpligtelse til at yde skade
- Skader på plastdele

Lovbestemte krav, navnlig retligt fastsatte krav vedrørende mangler eller produktansvar, begrænses ikke af garantien. Hvis en defekt ikke er omfattet af producentens garanti, kan slutkunden lade manglen afhjælpes af BORAs tekniske service, men skal selv afholde omkostningerne.

Forbundsrepublikken Tysklands love finder anvendelse for disse garantibetingelser.

Du kan kontakte os på:

- Telefon: +800 7890 0987 mandag til torsdag fra kl. 08:00 – 18:00 og fredag fra kl. 08:00 – 17:00
- E-mail: info@bora.com

10.2 Service

BORAs Service:

se bagsiden af betjenings- og monteringsvejledningen



- Ved fejl, som du ikke selv kan afhjælpes, bedes du kontakte din BORA fagforhandler eller BORAs Kundeservice. Kundeservicen skal bruge typebetegnelsen og fabrikationsnummeret på dit apparat (FD-nummer). Du finder begge de nødvendige oplysninger på typeskiltet på bagsiden af brugsanvisningen og i bunden af apparatet.

10.3 Reservedele

- Brug kun originale reservedele til reparationer.
- Reparationer må kun udføres af BORAs Service Team.



Du kan få reservedele hos din BORA fagforhandler eller på BORAs online-serviceside på www.bora.com/service eller på det angivne servicenummer.

10.4 Tilbehør

- BORA Pro drejeknap PKR3
- BORA Pro drejeknap All Black PKR3AB

Specielt tilbehør til kogplader i glaskeramik:

- BORA skraber til glaskeramiske overflader UGS

11 Noter

Typeskilt:

(Påklæb denne etiket)

Betjenings- og monteringsanvisning: original Oversættelse**Producent: BORA Vertriebs GmbH & Co KG**

Videregivelse såvel som mangfoldiggørelse, udnyttelse og formidling af indholdet er forbudt, medmindre der er givet udtrykkelig tilladelse hertil.

Vi har ved udarbejdelsen af denne betjenings- og monteringsvejledning gjort og meget umage.. Alligevel kan det forekomme, at vi må ændre tekniske data eller andet indhold. Vi beklager meget, hvis dette skulle forekomme. Den nyeste version kan du bestille hos BORAs Service Team. Med forbehold for trykfejl og andre fejl.

© BORA Vertriebs GmbH & Co KG

Alle rettigheder forbeholdes.

D**BORA Lüftungstechnik GmbH**

Rosenheimer Str. 33
83064 Raubling
Tyskland
T +49 (0) 8035 / 9840-0
F +49 (0) 8035 / 9840-300
info@bora.com
www.bora.com

A**BORA Vertriebs GmbH & Co KG**

Innstraße 1
6342 Niederndorf
Østrig
T +43 (0) 5373 / 62250-0
F +43 (0) 5373 / 62250-90
mail@bora.com
www.bora.com

INT**BORA Holding GmbH**

Innstraße 1
6342 Niederndorf
Østrig
T +43 (0) 5373 / 62250-0
F +43 (0) 5373 / 62250-90
mail@bora.com
www.bora.com

AU NZ**BORA APAC Pty Ltd**

100 Victoria Road
Drummoyne NSW 2047
Australien
T +61 2 9719 2350
F +61 2 8076 3514
info@boraapac.com.au
www.bora-australia.com.au

