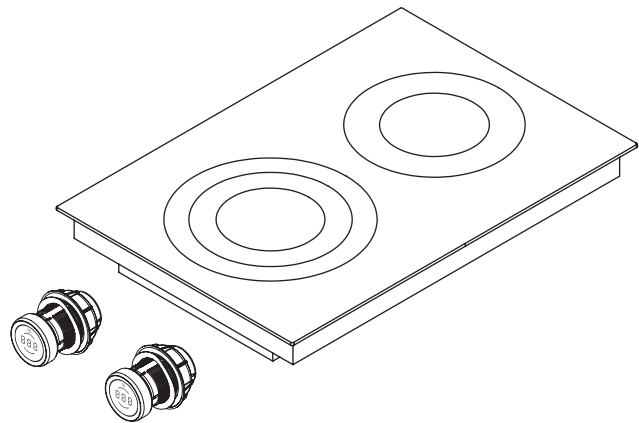
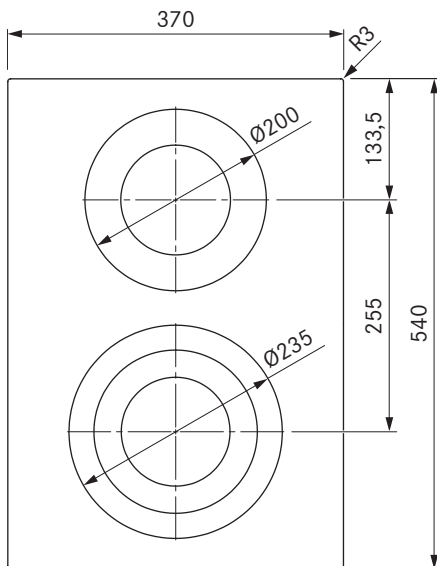
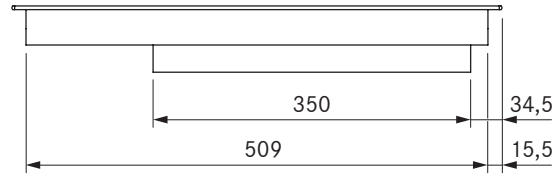
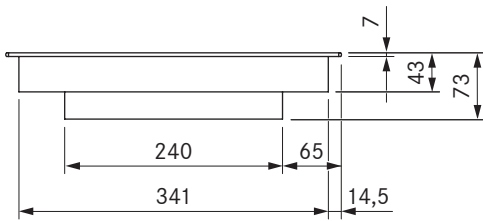


PKC3 / PKC3AB



Pro placa de cocción HiLight 3 círculos/2 círculos
Pro placa de cocción HiLight 3 círculos/2 círculos All Black



datos técnicos

| | |
|--|--------------------------------|
| Tensión de conexión | 380 - 415 V 2N |
| Frecuencia | 50/60 Hz |
| Consumo energético máximo | 4,4 kW |
| Rango de potencia máximo | 4,4 kW |
| Protección mínimo | 2 x 16 A |
| Longitud cable de alimentación | 1,5 m |
| Dimensiones (ancho x profundidad x altura) | 370 x 540 x 73 mm |
| Peso (incluidos accesorios / embalaje) | 8,7 kg |
| Material superficie | SCHOTT CERAN® |
| Niveles de potencia placa de cocción | 1-9 (conexión de 2/3 círculos) |
| Número de círculos zona de cocción delantera | 3 |
| Número de círculos zona de cocción trasera | 2 |
| Tamaño zona de cocción delantera | Ø 120 / 180 / 235 mm |
| Tamaño zona de cocción trasera | Ø 120 / 200 mm |
| Potencia zona de cocción delantera | 800 / 1600 / 2500 W |
| Potencia zona de cocción trasera | 800 / 1900 W |

Descripción del producto

- Mando selector intuitivo
- Función de mantenimiento de temperatura variable
- Conexión de 2 círculos
- Conexión de 3 círculos
- dispositivo de seguridad para niños
- Temporizador de zonas de cocción
- Alarma para tiempos cortos
- Función de pausa
- sistema automático de precalentamiento
- Modo demo

Volumen de suministro

- Placa de cocción HiLight 3 círculos/2 círculos PKC3 / PKC3AB
- 2 x mandos selectores
- 2 x cables de conexión mandos selectores
- Cable de conexión al extractor
- instrucciones de uso y montaje
- correas de montaje
- Juego de placas de compensación de altura
- Cable de alimentación (1,5m)

Producto- y instrucciones para proyectar

- Posibilidad de montaje girado 180°
- Asegúrese de que haya ventilación suficiente debajo de la placa de cocción