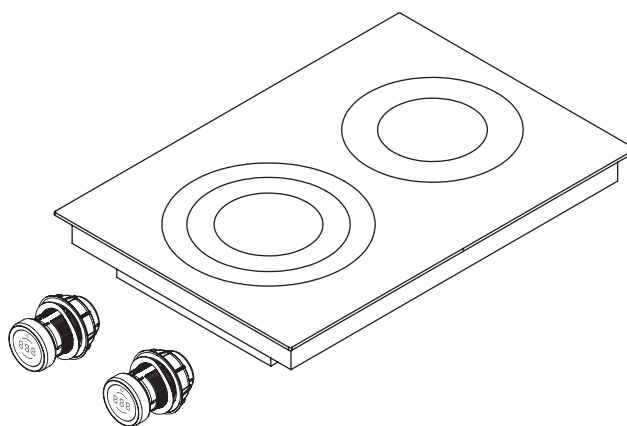
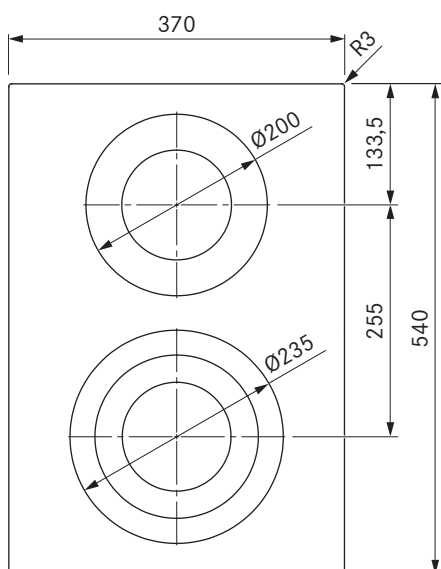
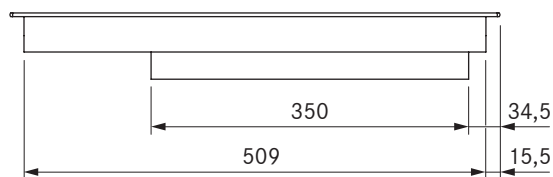
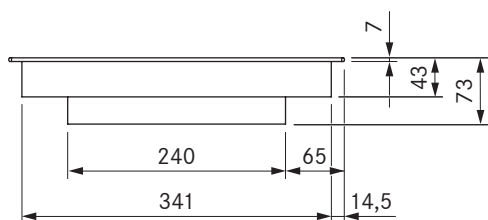


PKC3 / PKC3AB



Pro HiLight varná deska se 3 kruhy / 2 kruhy

Pro HiLight varná deska se 3 kruhy / 2 kruhy All Black



Technické údaje

Připojovací napětí	380–415 V 2N
Frekvence	50/60 Hz
Příkon max.	4,4 kW
Příkon maximální	4,4 kW
Jištění min.	2 × 16 A
Délka síťového připojovacího kabelu	1,5 m
Rozměry izolace (délka × hloubka × výška)	370 × 540 × 73 mm
Hmotnost (vč. příslušenství a obalu)	8,7 kg
Materiál povrchu	SCHOTT CERAN®
Výkonové stupně varné desky	1–9 (sepnutí 2/3 kruhů)
Počet kruhů varné zóny vpředu	3
Počet kruhů varné zóny vzadu	2
Velikost přední varné zóny	Ø 120 / 180 / 235 mm
Velikost zadní varné zóny	Ø 120/200 mm
Výkon přední varné zóny	800 / 1600 / 2500 W
Výkon zadní varné zóny	800/1900 W

Popis výrobku

- Intuitivní ovládací kolečko
- variabilní funkce udržování tepla
- Dvoukruhové připojení
- Trojúhelníkové připojení
- Dětská pojistka
- Časovač varných zón
- Signální hodiny
- Funkce pauzy
- zvýšený výkon
- Režim Demo

Rozsah dodávky

- HiLight varná deska se 3 kruhy / 2 kruhy PKC3 / PKC3AB
- 2 × ovládací kolečko
- 2 × spojovací vedení ovládacího kolečka
- Spojovací vedení k odtahu
- Návod k použití a k montáži
- Montážní svorky
- set podložek pro vyrovnání výšky
- Síťový kabel (1,5m)

Pokyny k výrobce a k plánování

- Možnost namontování s otočením o 180°
- Zajistěte dostatečné odvětrávání prostoru pod varnou deskou.