

SV Bruksanvisning Professional 3.0



004606-10001

Innehållsförteckning

1	Allmänt	4
1.1	Bruks- och monteringsanvisningens giltighet	4
1.2	Garanti	4
1.3	Produktkonformitet	4
1.4	Dataskydd	4
1.5	Framställning av information	4
1.5.1	Säkerhets- och varningsanvisningar	4
1.5.2	Bilder	4
2	Säkerhet	5
2.1	Ändamålsenlig användning	5
2.2	Personer med begränsade förmågor	5
2.3	Allmänna säkerhetsanvisningar	5
2.4	Säkerhetsanvisningar användning	6
2.4.1	Säkerhetsanvisningar användning ångsug	7
2.4.2	Säkerhetsanvisningar användning spishällar	8
2.5	Säkerhetsanvisningar för rengöring och skötsel	9
2.5.1	Säkerhetsanvisningar för ångsugars rengöring och skötsel	10
2.5.2	Säkerhetsanvisningar för spishällars rengöring och skötsel	10
2.6	Säkerhetsanvisningar reparation, service och reservdelar	10
3	Apparatbeskrivning	11
3.1	Typbeskrivning	11
3.1.1	Ångsugar Professional 3.0	11
3.1.2	Spishällar Professional 3.0	11
3.2	Vridknappar	11
3.3	Apparatbeskrivning ångsug	12
3.3.1	Installationsvarianter	12
3.3.2	Visning och symboler ångsug	12
3.3.3	Ångsugarnas uppbyggnad	12
3.3.4	Sensorsystem	13
3.3.5	Gränssnitt för externa apparater	13
3.3.6	USB-servicegränssnitt	13
3.4	Apparatbeskrivning spishäll	13
3.4.1	Visning och symboler	13
3.4.2	Kokzonernas konstruktion och storlek	14
3.4.3	Funktionsprincip induktionshällar	16
3.4.4	Funktionsprincip Hyper- och HiLight-spishällar	16
3.4.5	Funktionsprincip Tepan-grill i rostfritt stål	17
3.4.6	Funktionsprincip gasspishäll	17
3.5	Säkerhetsanordningar	18
3.5.1	Klämskydd	18
3.5.2	Säkerhetsavstängning	18
3.5.3	Restvärmeindikator	18
3.5.4	Överhettningsskydd	18
3.5.5	Barnsäkring	19
4	Kännetecken och funktionsöversikt	20
5	Funktion och användning	21
5.1	Användning av vridknappar	21
5.1.1	Användning av knappringen	21
5.1.2	Användning av touchytan	21
5.2	Sätta på/stänga av systemet	21
5.2.1	sätta på	21
5.2.2	stänga av	21
5.3	Använda ångsugen	22
5.3.1	Allmän information om användningen av ångsugen	22
5.3.2	Ställa in motorns effektnivå	22

5.3.3	Motorpovernivå	22
5.3.4	Fördröjd avstängning	22
5.4	Funktionsmeny ångsug	22
5.4.1	Ångsugens rengöringsfunktion	23
5.4.2	Timer	23
5.4.3	Utsugningsautomatik	24
5.4.4	Barnsäkring	25
5.4.5	Filterbrukstid och filterservice-indikering	25
5.5	Användning av spishällar	26
5.5.1	Allmän bruksanvisning för spishällar	26
5.5.2	Speciella användaranvisningar för Tepan-grillen i rostfritt stål	26
5.5.3	Speciella användaranvisningar för gasspishällar	27
5.5.4	Ställa in effektnivå för en kokzon	28
5.5.5	Povernivå kokzoner	28
5.5.6	Bryggningsfunktion	28
5.5.7	Pausfunktion	29
5.5.8	Kokkärlsidentifiering	29
5.6	Funktionsmeny spishällar	29
5.6.1	Öppna funktionsmenyn	29
5.6.2	Inkoppling av värmekretsar – 2-krets, 3-krets, stekzon	29
5.6.3	Variabel varmhållningsfunktion	30
5.6.4	Kokzontimer	31
5.6.5	Automatisk värmefunktion	32
5.6.6	Rengöringsfunktion	32
6	Konfigurationsmeny	33
6.1	Menyöversikt	33
6.2	Hantering av meny	33
6.2.1	Öppna meny	33
6.2.2	Öppna meny för gasspishällar	33
6.2.3	Göra inställningar	33
6.2.4	Avsluta meny	33
6.3	Första idrifttagning	33
6.3.1	Grundkonfiguration	34
6.4	Beskrivning av de andra menypunkterna	34
6.4.1	Menypunkt C0: Signalernas ljudstyrka	34
6.4.2	Menypunkt C1: Demonstrationsläge	34
6.4.3	Menypunkt C2: Klaffmotorernas hastighet	34
6.4.4	Menypunkt C5: Manuell drift klaffmotorer	34
6.4.5	Menypunkt C6: Omkoppling PWM-värden motor	34
6.4.6	Menypunkt C7: Montering vänster spishäll 0° / 180°	35
6.4.7	Menypunkt C8: Montering höger spishäll 0° / 180°	35
6.4.8	Menypunkt C9: Pausfunktion / Super Simple Mode	35
6.4.9	Menypunkt Cb: Uppdatering programvara	35
6.4.10	Menypunkt Cc: Dataexport	37
6.4.11	Menypunkt Cd: Visning av programvaruversionerna	37
6.4.12	Menypunkt Cj: Tiden för den fördröjda avstängningen	37
6.5	Menypunkt för gaskonfigurationen	37
6.5.1	Menypunkt CE: Konfiguration GPU	37
6.5.2	Menypunkt CF: Diagram gasbrännare	38
6.5.3	Menypunkt Ch: GPU-reset	38
7	Rengöring och skötsel	39
7.1	Rengöringsmedel	39
7.1.1	Rengöringsmedel för glaskeramiska spishällar	39
7.1.2	Rengöringsmedel för Tepan-grillen i rostfritt stål	39
7.2	Ångsugens rengöring	39
7.2.1	Demontera klaffen, fettfiltret och filterkärlet	39
7.2.2	Montering av klaffen, fettfiltret och filterkärlet	40
7.2.3	Demontering av underhållskärlet	40
7.2.4	Montering av underhållskärlet	40
7.2.5	Rengöring av komponenter	41

7.2.6	Avsluta ångsugens rengöring.....	41
7.2.7	Byta ut luftcirkulationsfiltret	41
7.3	Rengöra spishällar	41
7.3.1	Rengöra glaskeramiska spishällar.....	41
7.3.2	Rengöring av grillzonen på Tepan-grillen i rostfritt stål	41
7.3.3	Rengöring av komponenterna vid gasspishäll	42
7.4	Skötsel av spishällar	43
7.5	Rengöring av vridknapparna	43
8	Åtgärdande av fel	44
8.1	Åtgärdande av fel på ångsugen.....	44
8.2	Åtgärda fel på spishällar.....	45
8.2.1	Felavhjälpning gasspishäll	46
8.3	Tillvägagångssätt vid fel	47
9	Garanti, teknisk support, reservdelar och tillbehör	48
9.1	BORA:s tillverkargaranti	48
9.1.1	Förlängning av garantin	48
9.2	Service.....	48
9.3	Reservdelar	48
9.4	Tillbehör.....	48
10	Produktdatablad	50
10.1	Produktdatablad PKA3/PKA3AB - ångsug.....	50
10.2	Produktdatablad PKF13 - spishäll	51
10.3	Produktdatablad PKI3 - spishäll	51
10.4	Produktdatablad PKC3 - spishäll.....	52
10.5	Produktdatablad PKCB3 - spishäll	52
10.6	Produktdatablad PKCH3 - spishäll	53
10.7	Produktdatablad PKG3 - spishäll.....	53
11	Typskyltar	54

1 Allmänt

Denna anvisning innehåller viktig information som ska förhindra att du skadar dig eller att apparaten. Läs igenom denna anvisning noga innan installation eller första idrifttagning av apparaten.

Med denna anvisning gäller även andra underlag. Det är viktigt att alla underlag som medföljer leveransen beaktas.

Montering och installation får endast ske av utbildad fackpersonal under iakttagande av nationellt gällande lagar, föreskrifter och normer. Arbetena får endast genomföras av kvalificerade personer, som känner till och efterföljer de lokala energiförsörjningsföretagets tilläggsföreskrifter.

Alla säkerhets- och varningsanvisningar samt instruktionerna i medlevererade underlag måste beaktas.

Förvara bruksanvisningen väl och lämna den vidare till nästa ägare.

1.1 Bruks- och monteringsanvisningens giltighet

Anvisningen gäller för olika varianter av apparater. Därför kan det hända, att vissa funktioner som beskrivs inte finns på din apparat. En del detaljer på bilderna kan avvika från en och annan apparatvariant, bilderna ska ses som principbeskrivningar.

Anvisningen gäller för produktserien Professional 3.0 inklusive varianten All Black. För enkelhetens skull utelämnas i den här anvisningen artikelnumren för de olika varianterna.

1.2 Garanti

. BORA Holding GmbH, BORA Vertriebs GmbH & Co KG, BORA APAC Pty Ltd och BORA Lüftungstechnik GmbH - i det följande kallad BORA ansvarar inte för skador som orsakats av att dokumenten som ingår i leveransen har åsidosatts resp. inte beaktats!

Dessutom ansvarar BORA inte för skador som uppstår genom en osakkunnig montering och att säkerhets- och varningsanvisningar har ignorerats!

1.3 Produktkonformitet

Direktiv

Dessa apparater motsvarar följande EU/EG-direktiv:

- 2014/30/EU EMK-direktivet
- 2014/35/EU lågspänningsdirektivet
- 2009/125/EG ekodesigndirektivet
- 2011/65/EU RoHS-direktivet

Förordningar

Gasapparater motsvarar följande EU-direktiv:

- (EU) 2016/426 om anordningen för förbränning av gasformiga bränslen

1.4 Dataskydd

Din ångsug lagrar under drifttiden pseudonymiserat data som t.ex. de menyinställningar du valt, drifttimmar för de olika tekniska enheterna och antalet valda funktioner. Dessutom dokumenterar din ångsug fel i kombination med antal drifttimmar. Data kan bara avläsas manuellt på din ångsug. Därmed är det upp till dig att avgöra detta. Vid service möjliggör denna lagrade information en snabb felsökning och felavhjälpling.

1.5 Framställning av information

För att du ska kunna arbeta snabbt och säkert med hjälp av anvisningarna, används enhetliga formateringar, numreringar, symboler, säkerhetsanvisningar, begrepp och förkortningar. Den artikel som beskrivs i denna bruksanvisning betecknas även som apparat i det följande.

Instruktionerna märks med en pil:

- Genomför alltid alla hanteringsinstruktioner i den ordningsföljd som anges.

Uppräkningar märks med ett uppräkningsstecken i form av en punkt i början av raden:

- Uppräkning 1
- Uppräkning 2

i Om det är något särskilt som du måste iaktta, så uppmärksammas du på det.

1.5.1 Säkerhets- och varningsanvisningar

Säkerhets- och varningsanvisningarna i denna anvisning utmärks med symboler och signalord. Säkerhets- och varningsanvisningar ser ut som följer:

⚠ FARA



Farans art och källa

Följder om anvisningarna inte beaktas

► Åtgärder för att undvika fara

Därvid gäller:

- Varningstecken visar på en ökad risk för personskador.
- Signalordet visar på farans omfattning.

Varningstecken	Signalord	Hot
	Fara	Indikerar en omedelbar farlig situation, vilken leder till döden eller allvarliga personskador om den inte beaktas.
	Varning	Indikerar en eventuellt farlig situation, vilken kan leda till döden eller allvarliga personskador om den inte beaktas.
	Se upp	Indikerar en eventuellt farlig situation, vilken kan leda till döden eller allvarliga personskador om den inte beaktas.
	Hänvisning	Indikerar en eventuellt farlig situation, vilken kan leda till saksador om den inte beaktas.

Tab. 1.1 Varningstecknens och signalordens betydelse

1.5.2 Bilder

Alla mått är angivna i millimeter.

2 Säkerhet

Apparaten motsvarar föreskrivna säkerhetsbestämmelser. Användaren ansvarar för att apparaten används på ett säkert sätt, att den rengörs och hålls i gott skick. En felaktig användning kan leda till person- och saksador.

2.1 Ändamålsenlig användning

Apparaten är enbart till för att användas vid matlagning i privata hushåll.

Denna apparat är inte lämplig för:

- att användas utomhus
- att värma upp lokaler
- att kyla, ventiler eller avfukta lokaler
- att användas i mobila lokaler som lastbilar, fartyg eller flygplan
- att användas med en extern timer eller en separat fjärrkontroll (med undantag för nödavgång av ångsugen)
- att användas i höjder över 2000 m (över havsnivå)
- att användas med en köksfläktkåpa (med monterad gasspishäll)
- att användas i ofullständigt skick

Annan användning eller användning utöver vad som här beskrivits, gäller som ej ändamålsenlig.

- i** BORA står inte för skador som orsakats genom felaktig montering, olämplig eller felaktig användning.

Varje felaktig användning är förbjuden!

2.2 Personer med begränsade förmågor

Barn

Apparaten kan användas av barn från 8 års ålder om de är under uppsikt eller har fått instruktioner om hur de på ett säkert sätt kan använda apparaten och har förstått farorna med den. Barn får inte leka med apparaten.

- ▶ Använd barnsäkringen, så att barnen inte kan sätta på apparaterna eller ändra inställningarna på dem.
- ▶ Håll ett öga på barn som uppehåller sig i närheten av apparaten.
- ▶ Förvara inga sådana föremål som kan intressera barn i utrymmena över eller bakom apparaten. Barnen kan annars lockas till att klättra på apparaten.

- i** Rengörings- och skötselarbeten får inte genomföras av barn, såvida de inte övervakas av någon hela tiden.

Personer med nedsatt fysisk, sensorisk eller mental förmåga

Apparaten kan användas av personer med reducerade fysiska, sensoriska eller mentala färdigheter eller avsaknad av erfarenhet och/eller kunskap såvida de är under uppsikt eller undervisas i hur apparaten används på ett säkert sätt och de därigenom har förstått riskerna. Användningen kan inskränkas genom barnsäkringen.

! FARA

Risk för brännskador p.g.a. heta kokkärl och heta maträtter

Handtag som sticker ut över arbetsytan lockar att ta tag i dem.

- ▶ Håll barnen borta från heta spisar, såvida de inte ständigt övervakas.
- ▶ Vrid inga kokkärls- eller stekjärnshandtag så de sticker ut över arbetsytan.
- ▶ Förhindra att heta grytor eller stekpannor kan dras ner.
- ▶ Använd vid behov lämpliga skyddsgaller eller lock över spishällen.
- ▶ Använd bara skyddsgaller och lock som apparatens tillverkare har godkänt, annars föreligger olycksrisk.
- ▶ När du ska välja ett lämpligt skyddsgaller för spishällar, kontakta din fackhandel eller BORA serviceteam.

2.3 Allmänna säkerhetsanvisningar

! FARA

Förpackningsdelar kan utgöra fara för kvävning

Förpackningsdelar (t.ex. folier, frigolit) kan vara livsfarliga för barn.

- ▶ Förvara förpackningsdelar oåtkomligt för barn.
- ▶ Avfallshandtera förpackningen korrekt och omgående.

! FARA

Skadade ytor utgör fara för elstötar och personskador.

Genom sprickor, repor eller brott på apparatens ovanyta (t.ex. skadat glas) i synnerhet vid manöverområdet, kan elektroniken under friläggas eller skadas. Det kan leda till elektriska stötar. Dessutom kan en skadad ovanyta orsaka personskador.

- ▶ Rör inte vid den skadade ovanytan.
- ▶ Stäng genast av apparaten om brott, sprickor eller repor har uppstått.
- ▶ Skilj apparaten med hjälp av LS-brytare, säkringar, brytare, automatsäkringar eller reläer säkert från elnätet.
- ▶ Kontakta BORA serviceteam.

⚠ VARNING**Risk för personskador resp. skador genom felaktiga komponenter eller egenmäktiga ändringar**

Felaktiga komponenter kan leda till personskador eller till att apparaten skadas. Ändringar, på- och ombyggnad av apparaten kan påverka säkerheten.

- ▶ Använd endast originalkomponenter.
- ▶ Gör inga ändringar, på- eller ombyggnadsarbeten på apparaten.

⚠ VARNING**Risk för personskador genom mekaniska skador på apparaten**

Mekaniska skador (t.ex. brott, deformation, lös limförbindning, ...) på apparaten, samt på ledningar och tillbehörssdelar kan leda till personskador.

- ▶ Ta apparaten ur bruk.
- ▶ Försök inte att själv reparera eller byta ut skadade komponenter.
- ▶ Kontakta BORA serviceteam.

SE UPP**Risk för personskador genom apparatkomponenter som faller ner**

Apparatkomponenter som faller ner kan orsaka personskador.

- ▶ Placera de avtagna apparatkomponenterna säkert vid sidan av apparaten.
- ▶ Säkerställ att inga avtagna apparatkomponenter kan falla ner.

SE UPP**Risk för personskador genom överbelastning**

Vid transport och montering av apparaten kan du skada leder och rygg vid felaktig hantering.

- ▶ Vid behov bör apparaten transporteras och monteras av två personer.
- ▶ Använd eventuellt lämpliga hjälpmedel för att undvika personskador.

SE UPP**Skador p.g.a. osakkunnig användning**

Apparatens ytor får inte användas som arbets- eller förvaringsyta. Apparaterna kan skadas (särskilt av hårda och spetsiga föremål).

- ▶ Använd inte apparaterna som arbetsbänk eller förvaringsyta.
- ▶ Håll hårda och spetsiga föremål borta från apparatens ytor.

HÄNVISNING**Störningar och fel**

Vid störningar eller felaktig användning utges felmeddelanden.

- ▶ Vid störningar och fel ber vi dig beakta anvisningarna i kapitel Felavhjälpning.
- ▶ Stäng av apparaten vid störningar eller fel som inte finns beskrivna och kontakta BORA Service.

HÄNVISNING**Skador på apparaten p.g.a. husdjur**

Husdjur kan skada apparaten eller sig själva.

- ▶ Låt inte husdjur komma i närheten av apparaten.

2.4 Säkerhetsanvisningar användning**⚠ FARA****Brandfara p.g.a. överhettade oljor och fetter**

Olja och fett kan hettas upp fort och ta fyr.

- ▶ Lämna aldrig apparaten utan uppsyn vid arbeten med olja och fett.
- ▶ Släck aldrig olje- eller fettbränder med vatten.
- ▶ Stäng av apparaten.
- ▶ Kväv branden exempelvis med ett kastrullock eller brandtäcke.

⚠ VARNING**Risk för brännskador genom apparater som blir heta**

Vissa apparater och deras berörbara delar blir heta när de är i drift. När de har stängts av behöver de svalna. Den heta ytan kan orsaka svåra brännskador om du kommer i beröring med den.

- ▶ Rör inte några heta apparater.
- ▶ Observera restvärmeindikatorn.

⚠ VARNING**Risk för brännskada vid elavbrott**

Vid eller efter ett elavbrott kan en apparat som dessförinnan varit påslagen fortfarande vara het.

- ▶ Rör inte vid apparaten så länge den fortfarande är het.
- ▶ Håll barn borta från heta apparater.

⚠ VARNING**Risk för brännskador och brand genom heta föremål**

Apparaten och dess delar som du kan komma i beröring med är heta när den är på och även under tiden den svalnar. Föremål som har kontakt med heta apparatdelar blir mycket snabbt heta och kan orsaka svåra brännskador (det gäller framför allt föremål i metall, exempelvis knivar, gafflar, skedar, lock eller apparatkomponenter), eller fatta eld.

- ▶ Låt inga föremål ligga på apparaten.
- ▶ Använd lämpliga hjälpmedel (grytlappar, grytvantar).
- ▶ Lita inte på induktionshällarnas kokkärlsidentifiering utan stäng av apparaten efter varje användning.

SE UPP**Risk för skador p.g.a. heta kokkärl**

Heta kokkärl kan skada vissa av apparatens komponenter.

- ▶ Placera inga heta kokkärl vid kontrollpanelen eller spishällens indikator.
- ▶ Håll heta kokkärl borta från inströmningsmunstycket.

HÄNVISNING**Skador på apparaten**

En felaktig användning kan orsaka skador på apparaten.

- ▶ Se till att kokkärls botten och apparatens yta är rena och torra.
- ▶ Lyft alltid på kokkärl (dra aldrig), för att undvika repor och nötningar på apparatens yta.
- ▶ Använd inte apparaten som förvaringsyta.
- ▶ Stäng alltid av apparaten efter användningen.

2.4.1 Säkerhetsanvisningar användning ångsug**⚠ FARA****Livsfara genom rökförgiftning**

Ångsugen i utsugsdrift drar ut luft ur det rum den befinner sig i samt i angränsande rum. Utan tillräcklig tilluft uppstår ett undertryck. Om du samtidigt använder en rumsluftberoende eldstad kan då giftiga gaser sugas in i rummen från den öppna spisen eller utsugningsschaktet.

- ▶ Se till att det alltid finns tillräckligt med tilluft.
- ▶ Använd bara tillåtna och testade kopplingsenheter (t.ex. fönsterkontaktbrytare, undertrycksvakter) och låt auktoriserad fackpersonal (auktoriserad skorstensfejare) godkänna dem.

⚠ VARNING**Brandrisk genom flambering**

Så länge ångsugen är i drift, suger den upp köksfett. Genom flamberingen kan köksfettet fatta eld.

- ▶ Rengör ångsugen regelbundet.
- ▶ Arbeta aldrig med öppen låga när ångsugen är i drift.

SE UPP**Risk för personskador genom att klaffen rör sig**

När den elektriska öppningsklaffen rör sig, finns risk för personskador.

- ▶ Grip inte in i ångsugens inre så länge klaffen rör sig.

SE UPP**Skador p.g.a. att föremål eller papper sugits in**

Små och lätta föremål som exempelvis putstrasor av tyg eller papper, kan sugas in av ångsugen.

Därigenom kan motorn skadas eller utsugseffekten påverkas.

- ▶ Förvara inga föremål eller papper på ångsugen.
- ▶ Använd ångsugen endast tillsammans med isatt fettfilter.

SE UPP**Skador p.g.a. fett- och smutsavlagringar**

Fett- och smutsavlagringar kan påverka ångsugens funktion.

- ▶ Använd aldrig ångsugen utan ett korrekt monterat fettfilter i rostfritt stål.

HÄNVISNING**Förhöjd luftfuktighet**

Vid varje kokprocess avges genom kokningen ytterligare fuktighet till rumsluften. Luftcirkulationen tar bara bort en liten del av fuktigheten i matoset.

- ▶ När luftcirkulationen är i drift, se till att det tillförs tillräckligt med frisk luft t.ex. genom ett öppet fönster.
- ▶ Säkerställ ett normalt och behagligt rumsklimat (45–60 % luftfuktighet) genom att t.ex. öppna naturliga luftningsöppningar eller sätt på rumsventilationen.

2.4.2 Säkerhetsanvisningar användning spishällar

 FARA**Brandfara genom att spishällen lämnas utan uppsikt**

Olja och fett kan hettas upp fort och ta fyr.

- ▶ Hetta aldrig upp olja eller fett utan uppsikt.
- ▶ Släck aldrig olje- eller fettbränder med vatten.
- ▶ Stäng av spishällen.
- ▶ Kväv branden exempelvis med ett kastrullock eller brandtäcke.

 FARA**Explosionsrisk p.g.a. antändbar vätska**

Antändbara vätskor i närheten av en spishäll kan explodera och orsaka svåra skador.

- ▶ Spreja inte med sprejburkar i närheten av apparaten så länge den är i drift.
- ▶ Förvara inga antändbara vätskor i närheten av en spishäll.

 FARA**Risk för en kolmonoxidförgiftning**

Fläktkåpor och andra köksfläktar kan påverka den säkra driften på apparater som drivs med gas eller andra drivmedel, på grund av förbränningsgasernas återströmning. Dessa gaser kan leda till en kolmonoxidförgiftning.

- ▶ Säkerställ att avgaserna avleds korrekt.
- ▶ Se till att ventilationen under driften är tillräcklig.
- ▶ Gasapparatens säkra drift måste kontrolleras av en kvalificerad person när den tas i drift.

 FARA**Risk för explosion och kvävning genom gas**

Utströmmande gas kan orsaka en explosion och svåra personskador eller kvävning.

- ▶ Konstateras gaslukt under driften, ska apparaten genast stängas av.
- ▶ Håll alla antändningskällor (öppna lågor, strålningsvärmare) på avstånd och rör inga ljusknappar eller kontakter till elektriska apparater.
- ▶ Dra inte ut stickkontakter ur uttag (risk för gnistbildning).
- ▶ Stäng gastillförseln och koppla från säkringen i husinstallationen.
- ▶ Tillför frisk luft (öppna dörrar och fönster).
- ▶ Informera utan dröjsmål kundtjänst eller gasinstallatör.

 FARA**Brandrisk p.g.a. öppen låga**

En öppen låga kan antända brännbara föremål.

- ▶ Ställ in gaslågan på lägsta nivå när du helt kort tar av kokkärl eller pannor från spisen.
- ▶ Lämnar aldrig spisen med öppen låga obebakad.
- ▶ Kväv en brand exempelvis med ett lock eller brandtäcke.
- ▶ Stäng gastillförseln och frånkoppla säkringen i husinstallationen.

⚠ VARNING**Risk för brännskada p.g.a. het ångsug vid användning av gasspishällar**

Ångsugen och dess beröringsbara delar (speciellt klaff, fettfilter av rostfritt stål och fettfilterkär) blir heta när en angränsande gasspishäll är påslagen. När gasspishällen har stängts av måste ångsugen först svalna. Den heta ytan kan orsaka svåra brännskador om du kommer i beröring med den.

- ▶ Rör inte vid den heta ångsugen.
- ▶ Håll barnen borta från den heta ångsugen, såvida de inte ständigt övervakas.

⚠ VARNING**Risk för brännskador genom heta vätskor**

Obevakad användning kan leda till överkokning och att heta vätskor strömmar ut.

- ▶ Övervaka alla kokprocesser.
- ▶ Undvik överkokning.
- ▶ Stäng alltid av apparaten efter användningen.

⚠ VARNING**Risk för brännskador p.g.a. het ånga**

Vätska mellan kokzon och kokkärlets botten kan leda till brännskador på huden när den förångas.

- ▶ Se till att kokzonen och kokkärlets botten alltid är torra.

SE UPP**Risk för personskador och skador på apparaten p.g.a. en felaktig gaskonfiguration**

P.g.a. en felaktigt vald gastyp eller fel gastryck i apparatens inställningar kan lågbilderna förvanskas.

- ▶ Ändring av gastyp och gastryck får bara genomföras av auktoriserad fackpersonal, som känner till och iakttar landets gällande bestämmelser och de lokala energiföretagens tilläggsbestämmelser.
- ▶ Kontrollera innan du ansluter apparaten att de lokala anslutningskraven (gastyp och gastryck) stämmer överens med apparatens inställningar.

HÄNVISNING**Skador p.g.a. socker- och salthaltiga maträtter**

Socker- och salthaltiga maträtter samt safter på den heta kokzonen kan skada den.

- ▶ Se till att inga socker- och salthaltiga maträtter samt safter hamnar på den heta kokzonen.
- ▶ Avlägsna genast socker- och salthaltiga maträtter samt safter från den heta kokzonen.

SE UPP**Elektromagnetisk strålning**

Påverkan på pacemaker, hörapparater och implantat av metall: Induktionshällar skapar ett högfrekvent, elektromagnetiskt fält inom kokzonernas områden. I kokzonernas omedelbara närhet kan pacemaker, hörapparater eller implantat av metall bli negativt påverkade eller störas i sin funktion.

- ▶ Vid tveksamhet, vänd dig till tillverkaren av din medicinska apparat eller till din läkare.

2.5 Säkerhetsanvisningar för rengöring och skötsel**HÄNVISNING****Skador på apparaten p.g.a. smuts**

Smuts kan leda till att apparaten blir skadad, funktionen försämras eller till att obehaglig lukt uppstår.

- ▶ Rengör apparaten regelbundet.
- ▶ Avlägsna genast smuts.
- ▶ Använd aldrig skrapande rengöringsmedel vid rengöringen för att undvika repor och nötningar på ytan.
- ▶ Se till att inget vatten kommer in i apparatens inre vid rengöringen. Använd bara en lagom fuktig trasa. Spruta aldrig vatten över apparaten. Vatten som kommer in i apparaten kan orsaka skador.
- ▶ Använd ingen ångrengörare för rengöringen. Ångan kan utlösa en kortslutning på spänningsförande delar och leda till saksador.
- ▶ Beakta alla anvisningar i kapitel "Rengöring och skötsel".

2.5.1 Säkerhetsanvisningar för ångsugars rengöring och skötsel

FARA

Brandrisk p.g.a. fettavlagringar

Om fettfiltret rengörs oregelbundet eller alltför sällan, eller du har missat att byta filtret, kan brandrisken öka.

- ▶ Rengör och byt ut filtret i jämna intervaller.

VARNING

Risk för personskador genom det rörliga motorhjulet

Risk för personskador när motorhjulet snurrar under filterbytet.

- ▶ Byt inte ut aktivkolfiltret förrän apparaten har stängts av.

HÄNVISNING

Skador på apparaten och funktionsstörning

Komponenter kan skadas p.g.a. smutsiga ventilationsöppningar och funktionsstörningar kan bli följden.

- ▶ Håll alla ventilationsöppningar öppna och rena.

2.5.2 Säkerhetsanvisningar för spishällars rengöring och skötsel

VARNING

Risk för brännskador p.g.a. heta ytor

Risk för brännskador vid rengöring av heta spishällar.

- ▶ Rengör inte spishällarna förrän de har svalnat.
- ▶ Observera restvärmeindikatorn.

2.6 Säkerhetsanvisningar reparation, service och reservdelar

FARA

Risk för personskador vid reparationer

Vid osakkunnigt genomförda reparationer finns det risk för personskador.

- ▶ Reparations- och servicearbeten får bara genomföras av auktoriserad fackpersonal, som känner till och iakttar landets gällande bestämmelser och de lokala energiföretagens tilläggsbestämmelser.
- ▶ Bryt spänningen till apparaten.
- ▶ Arbeten på elektriska komponenter får bara genomföras av auktoriserad elfackpersonal.
- ▶ En skadad nätanslutningsledning måste ersättas med en passande nätanslutningsledning.

VARNING

Risk för personskador resp. saksador om reparationer sker på ett icke fackmässigt sätt

Felaktiga komponenter kan leda till personskador eller till att apparaten skadas. Ändringar, på- och ombyggnader av apparaten kan påverka säkerheten.

- ▶ Använd bara originalreservdelar vid reparationer.
- ▶ Gör inga ändringar, på- eller ombyggnadsarbeten på apparaten.

SE UPP

Risk för personskador vid reparation av gasapparater

Vid osakkunnig demontering finns det risk för personskador.

- ▶ Arbeten på gasanslutningen får bara genomföras av auktoriserad fackpersonal, som känner till och iakttar landets gällande bestämmelser och de lokala energiföretagens tilläggsbestämmelser.

3 Apparatbeskrivning

► Iaktta alla säkerhets- och varningsanvisningar (se "2 Säkerhet").

3.1 Typbeskrivning

3.1.1 Ångsugar Professional 3.0

Ångsugarna är de centrala komponenterna för hela systemet och kan kombineras med alla Professional 3.0 spishällar.

i Upp till 2 spishällar kan anslutas till varje ångsug.

Typ	Lång beskrivning
PKA3	Pro ångsug (flexibelt system med separat styrenhet)
PKA3AB	Pro ångsug All Black (flexibelt system med separat styrenhet)
PKAS3	Pro ångsugssystem med integrerad motor (kompaktsystem med integrerad styrenhet och integrerad motor)
PKAS3AB	Pro ångsugssystem med integrerad motor All Black (kompaktsystem med integrerad styrenhet och integrerad motor)

Tab. 3.1 Typbeskrivning

3.1.2 Spishällar Professional 3.0

Spishällarna är de modulära komponenterna för systemet Professional 3.0.

Typ	Lång beskrivning
PKFI3	Pro flexinduktionshäll
PKI3	Pro induktionshäll
PKIW3	Pro induktionswokhäll
PKC3	Pro HiLight-spishäll 3-krets/2-krets
PKCB3	Pro HiLight-spishäll 3-krets/stekzon
PKCH3	Pro Hyper-spishäll 1-krets/2-krets
PKT3	Pro Tepan-grill i rostfritt stål med 2 kokzoner
PKG3	Pro gasspishäll

Tab. 3.2 Typbeskrivning

3.2 Vridknappar

Användningsprincip

Ångsugen och spishällarna manövreras med en vridknapp. Effektnivåerna och funktionerna styrs genom att vrida knappingen och röra vid touchytan. Användningsprincipen och funktionerna beskrivs närmare i kapitel Funktion användning.

Uppbyggnad

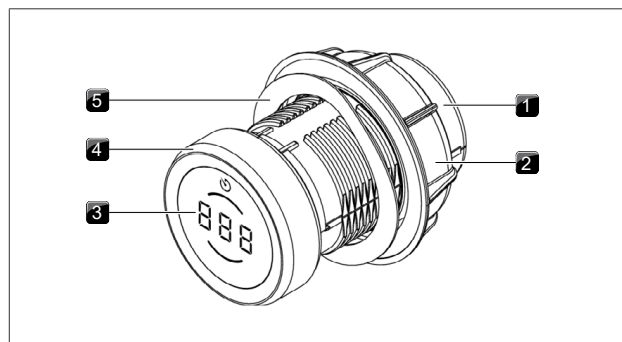


Bild 3.1 Vridknappens uppbyggnad

- [1] Knappkåpa
- [2] Universalmutter
- [3] Vridknappsindikator
- [4] Knappring
- [5] Spiralfjäder

Manöverelement

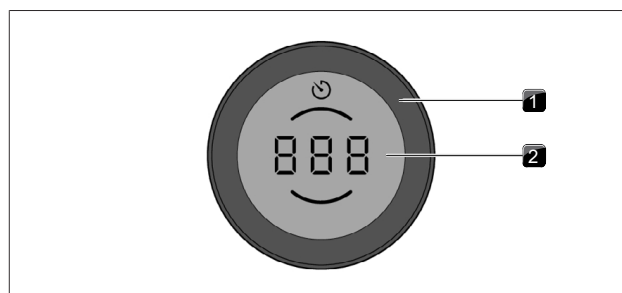


Bild 3.2 Vridknappens manöverelement

- [1] Knappring
- [2] Touchyta

Vridknappsindikator

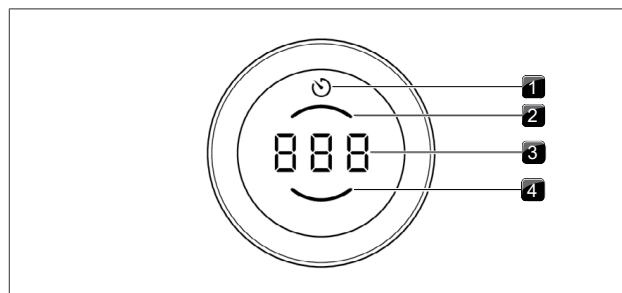


Bild 3.3 Visningselement vridknappsindikator

- [1] Visning timer/äggklocka
- [2] Visning kokzon bak
- [3] Multifunktionsdisplay
- [4] Visning kokzon fram

Tilldelning av vridknapparna

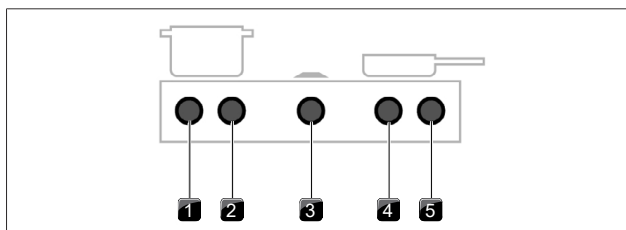


Bild 3.4 Tilldelning av vridknapparna

- [1] Vridknapp spishäll vänster, främre kokzon
- [2] Vridknapp spishäll vänster, bakre kokzon
- [3] Vridknapp ångsug
- [4] Vridknapp spishäll höger, främre kokzon
- [5] Vridknapp spishäll höger, bakre kokzon

3.3 Apparatbeskrivning ångsug

3.3.1 Installationsvarianter

Beroende på vad du väljer att köpa drivs ångsugen antingen som utsugs- eller som luftcirkulationsvariant.



Utsug

Luften som sugits ut renas genom ett fettfilter och leds via ett kanalsystem ut i det fria.

Frånluften får inte gå till:

- en i drift varande rök- eller avgaskamin
 - ett schakt som används för luftning av lokaler med eldstäder.
- Ska frånluften ledas till en rök- eller avgaskamin som inte är i drift, måste installationen kontrolleras och godkännas av ansvarig skorstensfejare.

- i** Om ångsugen används i ett utsugssystem blir utsugningseffekten automatiskt högre under de första 20 sekunderna (väggboxfunktion) när du väljer en låg effektnivå.



Luftcirkulation

Den utsugna luften renas via ett fettfilter och ett aktivkolfilter och leds därefter tillbaka till lokalen.

För att binda lukterna i luftcirkulationsdrift, måste du använda ett luftfilter. Av hygieniska skäl och hälsoskäl måste aktivkolfiltret bytas ut i rekommenderade intervaller (se "7 Rengöring och skötsel").

- i** Vid luftcirkulation måste du sörja för en tillräcklig ventilation för att minska luftfuktigheten.
- i** Används ångsugen i ett luftcirkulationssystem, kommer drifttiden automatiskt att räknas av från luftcirkulationsfiltrets brukstid när du ställer in effektnivån. Den återstående brukstiden för filtret kan avläsas i meny.

3.3.2 Visning och symboler ångsug

På ångsugens vridknappsindikator visas motorns effektnivå, utsugsfunktioner och även systemfunktioner.

Vridknappsindikator	Betydelse
□	Apparaten stängs av
1-9	Effektnivåer
P	Powernivå
A	Utsugningsautomatik
T	Timer
030-120	Tidsangivelse
L	Barnsäkring
(pulserande)	Pausfunktion
⌚	aktiv timer / kokzon-timer
F	Filternivåindikator
F (blinkande)	Filterservice-indikering
⏸	Fördröjd avstängning
C	Klaffens rengöringsposition
E	Felmeddelande (se "8 Åtgärdande av fel")
C...	Konfigurationsmeny

Tab. 3.3 Kontrollpanelindikator

3.3.3 Ångsugarnas uppbyggnad

Ångsug PKA3/PKA3AB

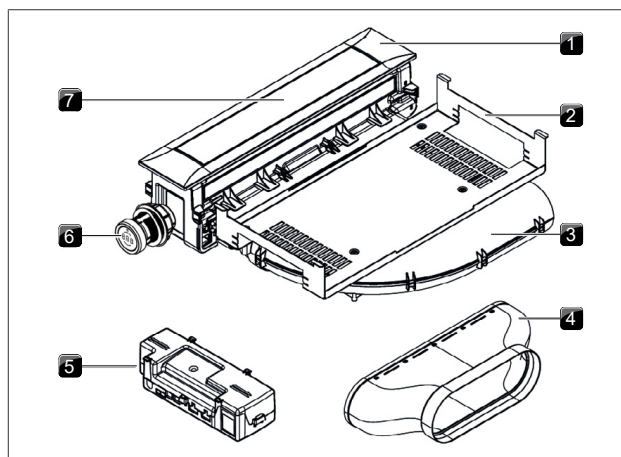


Bild 3.5 Ångsug PKA3/PKA3AB

- [1] Täckram
- [2] Fästplåt
- [3] Kanalstycke, krökt
- [4] Kanalstycke, rakt
- [5] Universal styrenhet
- [6] Vridknappar
- [7] Klaff

Ångsugssystem PKAS3/PKAS3AB

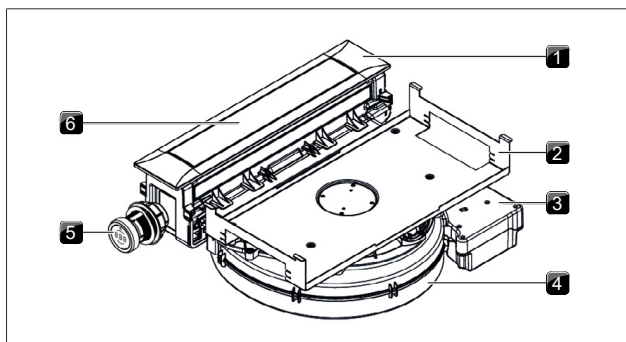


Bild 3.6 Ångsugssystem PKAS3/PKAS3AB

- [1] Täckram
- [2] Fästplåt
- [3] Styrenhet
- [4] Motorkåpa med motor
- [5] Vridknappar
- [6] Klaff

Fettfilterkomponenter

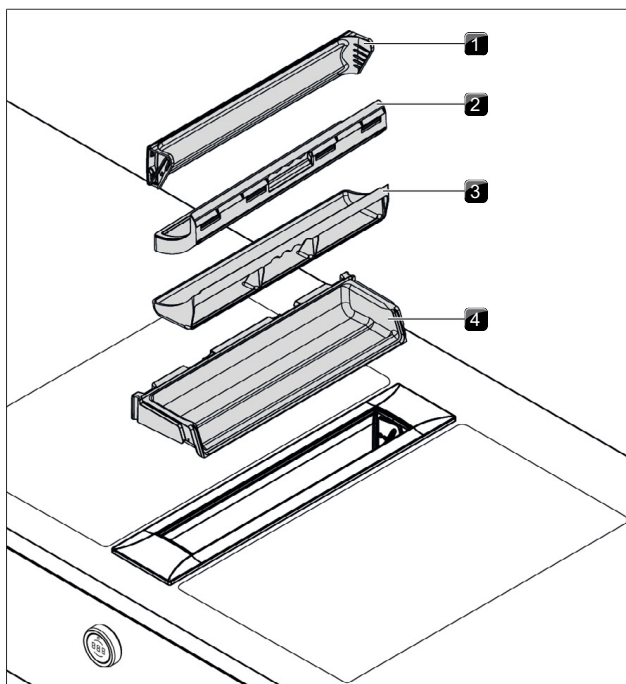


Bild 3.7 Filterkomponenter

- [1] Klaff
- [2] Fettfilter i rostfritt stål
- [3] Filterkärn
- [4] Underhållskärn

3.3.4 Sensorsystem

Ångsugen är utrustad med sensorer inom klaffens och fettfiltrets område.

Positionssensor klaff

Klaffsensor registrerar klaffens position.

- När klaffen är stängd är ångsugen avaktiverad.

- När klaffen är öppen kan ångsugen användas.
- När klaffen har avlägsnats är rengöringsfunktionen för ångsugen aktiv och ångsugen kan inte användas.

Positionssensor fettfilter

Fettfiltersensorn känner av om fettfiltret är korrekt isatt. Om fettfiltret saknas eller är felaktigt isatt, är ångsugen avaktiverad.

- i** Om fettfiltret har tagits ut t.ex. för rengöring, kan klaffen ändå stängas.

3.3.5 Gränssnitt för externa apparater

Det interna gränssnittet för styrenheten kan användas för utökade styrningsmöjligheter. Det har en Home-In och en Home-Out kontakt (se monteringsanvisning).

- Kontakten Home-In kan användas för signalingången från externa kopplingsenheter (t.ex. fönsterkontaktbrytare).
- Kontakten Home-Out kan användas för att styra externa enheter.

3.3.6 USB-servicegränssnitt

Systemet har ett USB-gränssnitt. Detta gränssnitt är bara avsett för Mass-Storage-Devices (USB-minnen). Dessa USB-minnen måste vara formaterade med FAT32-filsystemet.

- i** USB-gränssnittet är endast avsett för uppdateringar eller för att exportera data och försörjs bara med ström för dessa processer. Laddningsprocesser eller andra funktioner är inte möjliga.

3.4 Apparatbeskrivning spishäll

3.4.1 Visning och symboler

I vridknappsindikatorn på respektive vridknapp visas effektnivåerna och kokfunktionerna för varje kokzon.

Spishällarna PKFI3 och PKI3 har dessutom en 7-segments spishällsindikator för varje kokzon. Effektnivåer resp. driftfunktioner visas direkt på spishällerna.

Vridknappsindikator	Betydelse
□	Apparaten stängs av
I-9	Effektnivåer
P	Powernivå
80 - 250	Temperaturindikator Tepan-grill i rostfritt stål (PKT3)
H	Restvärmeindikator
L	Barnsäkring
t.ex. ☺ ☹	aktiv bryggningsfunktion (endast på PKFI3 och PKT3)
☐	Kokkärlsidentifiering (endast på PKFI3, PKI3, PKIW3)
t.ex. 5- / 5= / 5-	aktiva värmekretsar (endast på PKC3, PKCB3, PKCH3)
☐ / ☐ / ☐	aktiva varmhållningsnivåer (inte på PKT3)
⌚	aktiv timer / kokzon-timer (inte på PKT3)
A	Automatisk värmefunktion (inte på PKT3)
t.ex. AS	aktiv automatisk värmefunktion (inte på PKT3)

Vridknappsindikator	Betydelse
	aktiv rengöringsfunktion (endast på PKT3)
E	Felmeddelande (se "8 Åtgärdande av fel")

Tab. 3.4 Kontrollpanelindikator

3.4.2 Kokzonernas konstruktion och storlek

Spishäll PKFI3

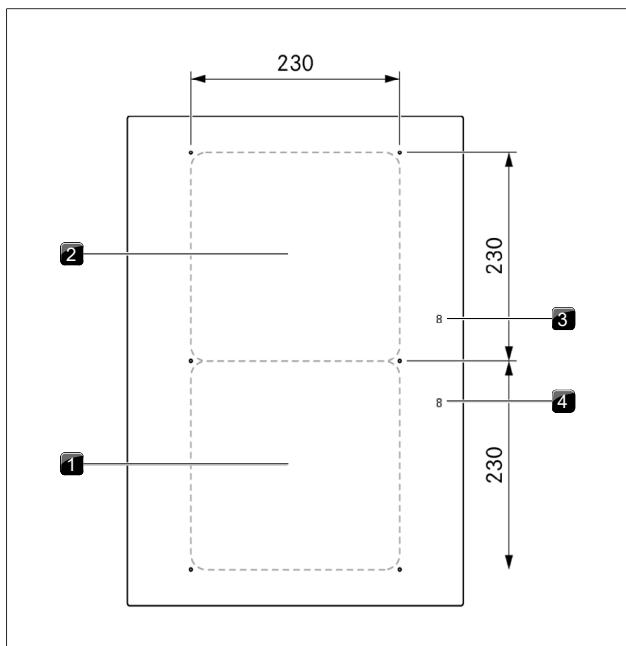


Bild 3.8 Konstruktion spishäll PKFI3 och storleken på kokzonerna

- [1] Flexinduktionskokzon fram
- [2] Flexinduktionskokzon bak
- [3] Spishällsindikator kokzon bak
- [4] Spishällsindikator kokzon fram

Spishäll PKI3

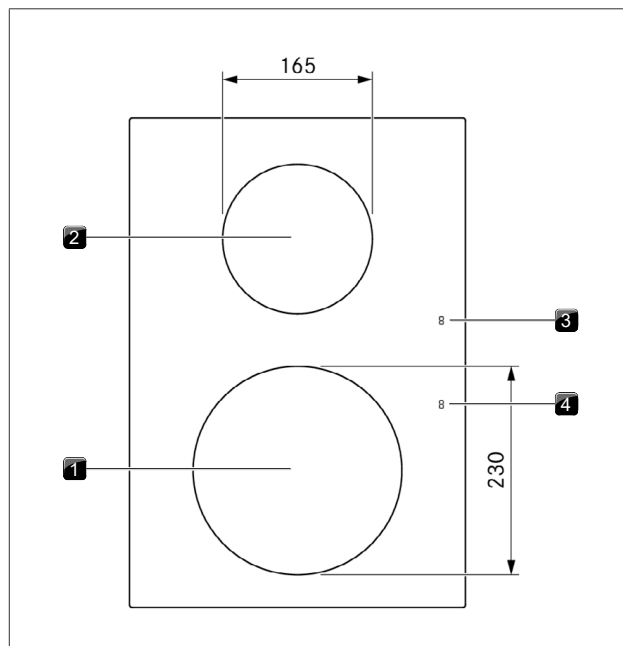


Bild 3.9 Konstruktion spishäll PKI3 och storleken på kokzonerna

- [1] Induktionskokzon fram
- [2] Induktionskokzon bak
- [3] Spishällsindikator kokzon bak
- [4] Spishällsindikator kokzon fram

Spishäll PKIW3

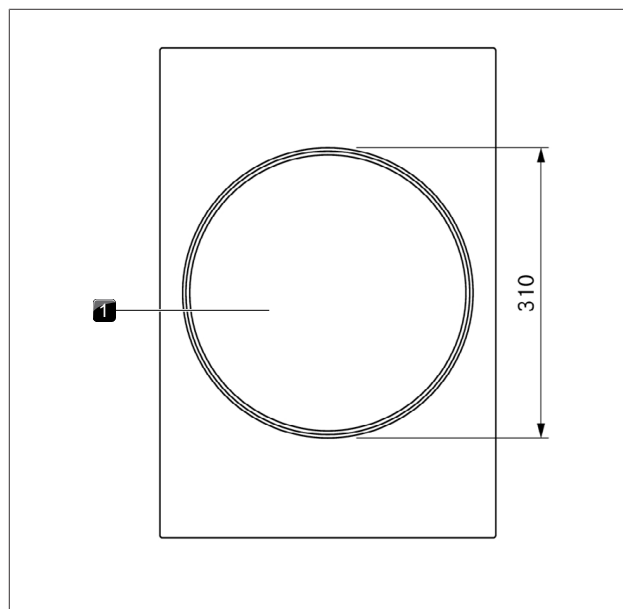


Bild 3.10 Konstruktion spishäll PKIW3 och storleken på kokzonen

- [1] Induktionszon

Spishäll PKC3

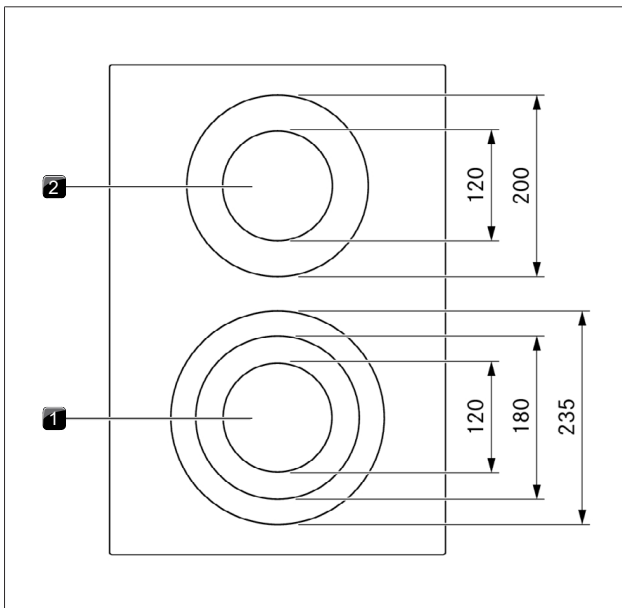


Bild 3.11 Konstruktion spishäll PKC3 och storleken på kokzonerna

- [1] 3-krets kokzon fram
- [2] 2-krets kokzon bak

Spishäll PKCH3

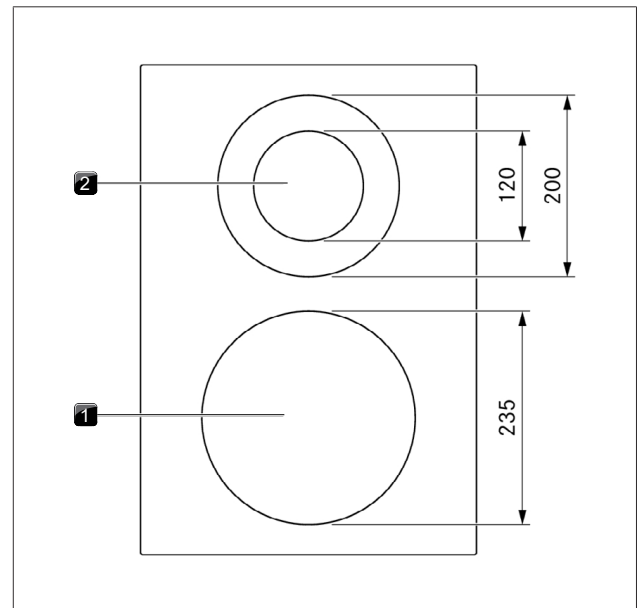


Bild 3.13 Konstruktion spishäll PKCH3 och storleken på kokzonerna

- [1] 1-krets Hyper-kokzon fram
- [2] 2-krets kokzon bak

Spishäll PKCB3

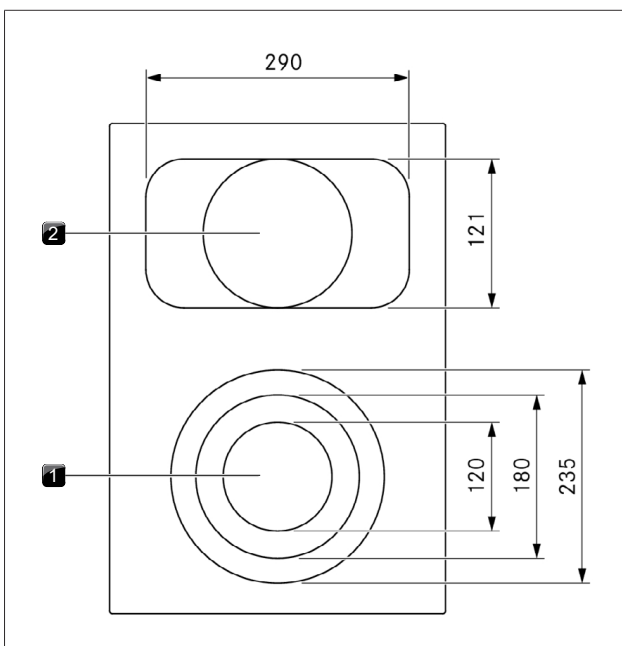


Bild 3.12 Konstruktion spishäll PKCB3 och storleken på kokzonerna

- [1] 3-krets kokzon fram
- [2] 2-krets stekzon bak

Tepan-grill i rostfritt stål PKT3

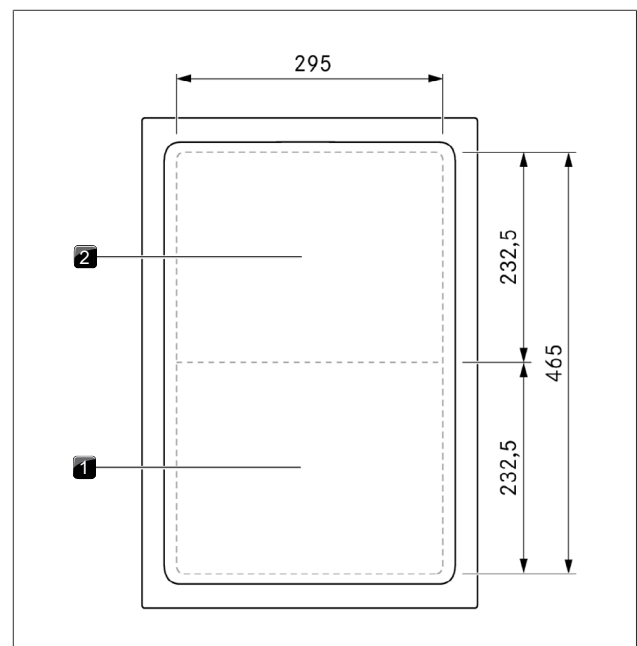


Bild 3.14 Konstruktion Tepan-grill i rostfritt stål PKT3 och storleken på kokzonerna

- [1] Grillzon fram
- [2] Grillzon bak

Gasspishäll PKG3

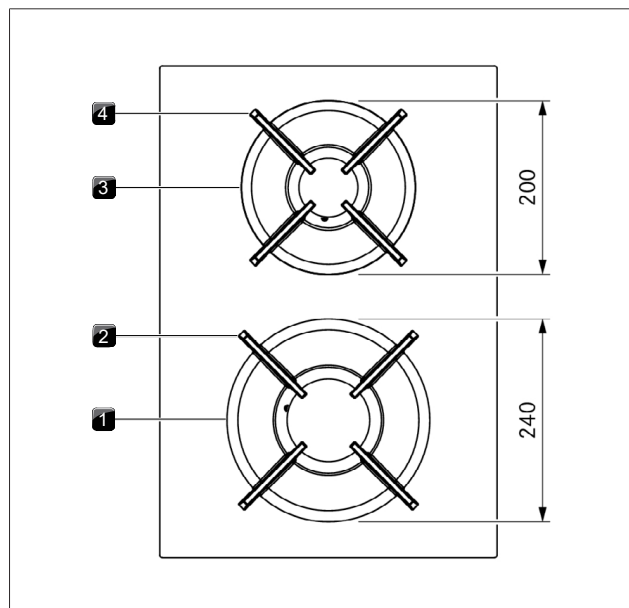


Bild 3.15 Konstruktion gasspishäll PKG3 och storleken på kokzonerna

- [1] Högeffektsbrännare fram
 [2] Gjutjärnsgaller fram
 [3] Normalbrännare bak
 [4] Gjutjärnsgaller bak

3.4.3 Funktionsprincip induktionshällar

Induktionskokzoner upphettar kokkärlet med ett magnetfält. Kokkärlets botten värms upp direkt. Kokzonen värms bara indirekt. Kokzoner med induktionsteknik fungerar endast med lämpliga kokkärl (magnetiserbar botten). Endast ytan som täcks av kokkärlets botten värms upp.

Effektnivåer

Induktionsspishällarnas höga effekt ger en mycket snabb upphettning av kokkärlet. För att undvika att maträtten bränns vid, måste du tänka lite annorlunda när det gäller val av effektnivå än vid konventionella spissystem.

Aktivitet	Effektnivå
Smälta smör och choklad, lösa upp gelatin	1
Varmhållning av såser och soppor, blötläggning av ris	1 - 3
Kokning av potatis, pasta, soppor, raguer, sjudning av frukt, grönsaker och fisk, upptining av maträtter	2 - 6
Stekning i belagda stekpannor, skonsam stekning (utan överhettning av fett) av schnitzel, fisk	6 - 7
Upphettning av fett, stekning av kött, uppkokning av redde såser och soppor, bakning av omeletter	7 - 8
Uppkokning av större mängd vätska, stekning av biffar och värmning av vatten	9
Upphettning av vatten	P

Tab. 3.5 Rekommendationer för effektnivåerna

Uppgifterna i tabellen är riktvärden. Beroende på kokkärl och fyllnadsmängd är det lämpligt att minska eller höja effektnivån.

i Uppkokningstid, genomhettningstid samt kokresultaten påverkas i hög grad av hur kokkärlet är uppbyggt och beskaffat.

☐ **Lämpligt kokkärl**

Kokkärl med detta märke lämpar sig för induktionshällar.

Ett lämpligt kokkärl består av:

- rostfritt stål med magnetiserbar botten
- emaljerat stål
- gjutjärn

► Beakta minimidiameter av kokkärlets botten:

Apparat	Kokzon	Minsta diameter kokkärlobotten
PKI3	fram	120 mm
	bak	90 mm
PKFI3	fram	120 mm
	bak	120 mm
PKIW3	Wok	210 mm

Tab. 3.6 Minsta diameter på kokkärl

- Genomför eventuellt ett magnettest. Fäster en magnet på kokkärlets botten, är det i regel induktionsdugligt.
 ► Sätt kokkärlet direkt på den glaserade ytan (utan underlägg e.d.).
 ► För induktionswokhällen CKIW lämpar sig induktions-wokpannan (HIW1) som finns att köpa som tillbehör.

Ljud

Vid användning av induktionsspishällar kan ljud uppstå (t.ex. surrande, sprakande, visslande, klickande eller surrande ljud) på grund av kokkärlets material och beskaffenhet.

3.4.4 Funktionsprincip Hyper- och HiLight-spishällar

Under en kokzon finns en strålningsradiator med ett värmeband. När kokzonen sätts på alstrar värmebandet strålningsvärme som strålar på kokzonen och kokkärlets botten och hettar upp denna.

Effektnivåer

Aktivitet	Effektnivå
Smälta smör och choklad, lösa upp gelatin	1
Varmhållning av såser och soppor, blötläggning av ris	1 - 3
Kokning av potatis, pasta, soppor, raguer, sjudning av frukt, grönsaker och fisk, upptining av maträtter	2 - 6
Stekning i belagda stekpannor, skonsam stekning (utan överhettning av fett) av schnitzel, fisk	6 - 7
Upphettning av fett, stekning av kött, uppkokning av redde såser och soppor, bakning av omeletter	7 - 8
Uppkokning av större mängd vätska, stekning av biffar och värmning av vatten	9
Upphettning av vatten	P

Tab. 3.7 Rekommendationer för effektnivåerna

Uppgifterna i tabellen är riktvärden. Beroende på kokkärl och fyllnadsmängd är det lämpligt att minska eller höja effektnivån.

- i** Uppkokningstid, genomhetningstid av kokkärlets botten samt kokresultaten påverkas i hög grad av hur kokkärlet är uppbyggt och beskaffat.


Powernivå på Hyper-spishällen

Den främre kokzonen på Hyper-glaskeramisk spishällen är försedd med en tidsbegränsad powernivå.

- Det visas P.

Med powernivån kan du snabbt värma upp en stor mängd vatten. När powernivån är aktiverad, arbetar kokzonen med extra hög effekt. Efter 10 minuter sätts kokzonen automatiskt tillbaka på effektnivå 9.

Lämpligt kokkärl

 Kokkärl med detta märke lämpar sig för strålningsvärmeelement. Kokkärl som används för strålningsvärmeytan måste vara av metall och ha goda värmeledande egenskaper.

Ett lämpligt kokkärl består av:

- rostfritt stål, koppar eller aluminium
- emaljerat stål
- gjutjärn

► Var noga med kokkärlets botten. Kokkärlets botten får inte ha några utbuktningar. Genom utbuktningar kan kokkärlet överhettas p.g.a. att kokzonens temperaturövervakning blir felaktig. För att undvika repor på spishällen får kokkärlets botten inte ha några skarpa fåror eller någon rand med vassa kanter.


► Sätt kokkärlet direkt på den glaskeramiska ytan (utan underlägg e.d.).

3.4.5 Funktionsprincip Tepan-grill i rostfritt stål

Under varje grillzon finns ett värmeelement. När en grillzon sätts på, alstrar värmeelementet värme som direkt värmer grillytan.

Effektnivåer och temperaturområden

Effektregleringen sker via temperaturområden som i kontrollpanelindikatorn visas i °C (temperaturindikator).

Temperatur i °C	Betydelse
 (= 70 °C)	Rengöringstemperatur
80 - 230	Effektnivåer (i steg om 10 °C)
240 - 250	Powernivå

Tab. 3.8 Temperaturer som motsvarar effektnivåerna

Effekten av Tepan-grillen i rostfritt stål ger en snabb upphettning av maträtterna. För att undvika att maträtterna bränns vid, måste du tänka lite annorlunda när det gäller val av effektnivå än vid konventionella spissystem.

Aktivitet	Temperatur °C
Sjudning av frukt, t.ex. äppelklyftor, persikohalvor, bananer	160 - 170
Fräsning av skurna grönsaker, ägg, kalvkött, fågel	180 - 190
Stekning av panerad fisk eller fisk i degmantel, pannkakor, stekkorvar, griskött, lammkött	190 - 200
Stekning av raggmunkar, räkor, majscolvar och schnitzel	200 - 210
Kraftig stekning av oxkött, fisk, köttbullar	220 - 230
Stekning av biffar	250 (Powernivå)

Tab. 3.9 Rekommenderade temperaturer (uppgifterna i tabellen är riktvärden)

3.4.6 Funktionsprincip gasspishäll

När en kokzon sätts på, alstrar gaslågan värme som direkt värmer upp kokkärlets undersida. Regleringen av gaslågan sker via ett mycket exakt elektroniskt gasregleringssystem (e-gas-system). Bland annat används här styrdon för varje gasbrännare för noggrann inställning. Dessa styrdon kalibrerar sig själva då och då vilket ger typiska surrljud som är helt normala och inte innebär att något är fel. Fördelen med det elektroniska gasregleringssystemet ligger i den optimala och reproducerbara värmeregleringen, d.v.s. de valda effektnivåerna är identiska vid varje kokprocess. Dessutom kan du för varje effektnivå få en ren, konstant ökande lågbild. Dessutom följer vid behov en automatisk återantändning.

- i** Spishällen har en automatisk tändning.

Effektnivåer

Effektinställningen sker via effektnivåerna 1 - 9 och P. Effekten hos gasspishällar gör att maträtterna värms upp mycket snabbt. För att undvika att maträtten bränns vid, måste du tänka lite annorlunda när det gäller val av effektnivå än vid konventionella spissystem.

Aktivitet	Effektnivå
Varmhållning av färdiga maträtter	1 - 2
Fräsning av skurna grönsaker, ägg, kalvkött, fågel	3 - 5
Fräsning av räkor, majscolvar och schnitzel, oxkött, fisk och köttbullar	5 - 7
Uppkokning av större mängder vätska, stekning av biffar	8 - 9
Upphettning av vatten	P

Tab. 3.10 Rekommendationer för effektnivåerna

Uppgifterna i tabellen är riktvärden.

- i** Varje gaskokzon är utrustad med ett säkerhetstermoelement. Detta element känner av när lågan har slocknat (t.ex. när något kokar över eller genom ett starkt luftdrag). Då avbryts gastillförseln och sedan sker en automatisk tändning igen. Skulle tändningen misslyckas, stängs gastillförseln. Det förhindrar att gas strömmar ut.

Lämpligt kokkärl

 Kokkärl med detta märke lämpar sig för gasspishällar.

Ett lämpligt kokkärl består av:

- koppar
- rostfritt stål
- aluminium
- gjutjärn

lakta måtten i tabellen:

Brännare	Minsta kokkärlsdiameter	Rekommenderad kokkärlsdiameter
Normalbrännare	120 mm	140 - 200 mm
Högeffektsbrännare	160 mm	180 - 240 mm

Tab. 3.11 Kokkärlsdiameter

- i** Uppkokningstid, genomhetningstid av kokkärlets botten samt kokresultaten påverkas i hög grad av hur kokkärlet är uppbyggt och beskaffat. Kokkärl med tjock botten ger en

bättre och jämnare värmefördelning. Om kokkärlet har tunn botten finns risken för att maträtterna delvis överhettas. Dessutom kan spishällen skadas.

- i** Se framförallt till att kokkärlet inte överhettas, eftersom kärlets botten då kan deformeras. Upphetta därför inte kokkärlet när det är tomt.
- i** Om kokkärlet har en deformerad botten finns risk för att kokkärlet välter. Ett minimalt vippande kan inte helt uteslutas.
- i** Använd bara kokkärl som varken är större eller mindre än den angivna diametern. Om diametern är för stor kan de avgaser som strömmar fram under botten skada arbetsplattan eller en ej värmebeständig t.ex. panelklädd vägg samt delar av spishällen och ångsugen. Bora kan inte hållas ansvarig för sådana skador.

3.5 Säkerhetsanordningar

3.5.1 Klämskydd

Den elektriska öppningsklaffen på ångsugen har ett klämskydd. Om klaffen blockeras när den öppnas eller stängs, stoppas rörelsen automatiskt. Klaffen går tillbaka till utgångsposition och försöker igen. Reagerar klämskyddet på nytt, utges ett felmeddelande (se "8 Åtgärdande av fel") på vridknappen.

3.5.2 Säkerhetsavstängning

Om en apparat sätts på men inte används under en i förväg angiven tid, stängs apparaten automatiskt av.

Ångsug

Ångsugen stängs automatiskt av efter en drifttid på 120 minuter utan ändring av effektnivån.

Spishällar

Varje kokzon stängs automatiskt av när kokzonen i en effektnivå resp. varmhållningsnivå överskrider den maximala drifttiden. Det visas eventuellt H (restvärmeindikator).

- ▶ Sätt på apparaten igen när du vill använda den igen efter en säkerhetsavstängning.

Säkerhetsavstängning vid effektnivåerna

Effektnivåer	Säkerhetsavstängning efter timmar:minuter	
	PKFI3, PKI3, PKIW3, PKG3	PKC3, PKCB3, PKCH3
1	8:24	6:00
2	6:24	6:00
3	5:12	5:00
4	4:12	5:00
5	3:18	4:00
6	2:12	1:30
7	2:12	1:30
8	1:48	1:30
9	1:18	1:30

Tab. 3.12 Säkerhetsavstängning vid effektnivåerna

Efter 10 minuter (20 minuter på PKG3) sätts powernivån automatiskt tillbaka på effektnivå 9.

Säkerhetsavstängning vid effektnivåerna

Effektnivåer	Säkerhetsavstängning efter timmar:minuter
	PKT3
☐ (rengöringsfunktion 70 °C)	0:10
80-140	8:00
150	8:24
160	6:24
170	5:12
180	4:12
190	3:18
200	2:12
210	2:12
220	1:48
230	1:18

Tab. 3.13 Säkerhetsavstängning vid temperaturområdena

- i** Efter 10 minuter går powernivån automatiskt ner till 230 °C.

PKFI3, PKI3, PKIW3, PKG3, PKC3, PKCB3, PKCH3:	
Varmhållningsnivå	Avstängning efter timmar:minuter
1 (—U)	8:00
2 (≡U)	8:00
3 (≡U)	8:00

Tab. 3.14 Säkerhetsavstängning vid varmhållningsnivåerna

3.5.3 Restvärmeindikator

Om en kok- eller grillzon fortfarande är het när den stängts av, består risk för brännskador resp. brand. Så länge H visas (restvärmeindikator), får du inte röra vid kokzonen eller grillzonen och inte lägga några värmekänsliga saker på den. Efter en tillräcklig avsvälningstid slocknar visningen.

	Spishällar	Tepan-grill i rostfritt stål
Gränstemperatur	< 60 °C	< 50 °C

Tab. 3.15 Gränstemperaturer restvärmeindikator

3.5.4 Överhettningsskydd

Apparaten är försedd med ett överhettningsskydd. Överhettningsskyddet kan utlösas när:

- kokkärl utan innehåll hettas upp.
- olja eller fett upphettas på en hög effektnivå.
- en het kokzon sätts på igen efter ett elavbrott.

Genom överhettningsskyddet inleds en av följande åtgärder:


- Den aktiverade powernivån sänks.
- Powernivån kan inte användas längre.
- Den inställda effektnivån reduceras.
- Spishällen stängs av helt och hållet.

Efter en tillräcklig avsvälningstid kan spishällen användas på full effekt igen.

3.5.5 Barksäkring

Barksäkringen förhindrar att apparaterna oavsiktligt sätts på.

► Det visas  .

 Om en spishäll används i single-drift utan ångsug, kan du undvika att apparaten sätts på av misstag eller av obefogade, genom att ta bort knappringarna.

4 Kännetecken och funktionsöversikt

i Hela funktionsområdet på spishällar i systemet Professional 3.0 kan enbart utnyttjas när de kombineras med ångsugarna.

System BORA Professional 3.0	Ångsugar					Spishällar				
	PKA3 PKA3AB	PKAS3 PKAS3AB	PKFI3	PKI3	PKIW3	PKC3	PKCB3	PKCH3	PKT3	PKG3
Elektronisk effektregering	✓	✓	✓	✓	✓	✓	✓	✓	✓	✓
Display för effektnivåer	✓	✓	✓	✓	✓	✓	✓	✓	✓	✓
Gränssnittkommunikation	✓	✓								
Elektrisk öppningsklaff med positionssensor	✓	✓								
Fettfilter i rostfritt stål	✓	✓								
Positionssensor fettfilter	✓	✓								
USB-servicegränssnitt	✓	✓								
Kokkärlsidentifiering			✓	✓	✓					
Spishällsindikator			✓	✓						
Temperaturindikator									✓	
Systemfunktioner										
Pausfunktion	✓	✓	✓	✓	✓	✓	✓	✓	✓	✓
Super Simple Mode	✓	✓	✓	✓	✓	✓	✓	✓	✓	✓
Extrafunktioner ångsug										
Rengöringsfunktion ångsug	✓	✓								
Timer	✓	✓								
Powernivå utsug	✓	✓								
Utsugningsautomatik	✓	✓								
Filterservice-indikering	✓	✓								
Fördröjd avstängning	✓	✓								
Extrafunktioner spishällar										
Powernivå kokzoner			✓	✓	✓			✓*	✓	✓
Kokzontimer			✓	✓	✓	✓	✓	✓		✓
Automatisk värmefunktion			✓	✓	✓	✓	✓	✓		✓
Variabel varmhållningsfunktion			✓	✓	✓	✓	✓	✓		✓
Värmekretsinkoppling (2-krets-inkoppling)						✓**	✓**	✓**		
Värmekretsinkoppling (3-krets-inkoppling)						✓*	✓*			
Bryggningsfunktion			✓						✓	
Rengöringsfunktion									✓	
Säkerhetsanordningar										
Barnsäkring	✓	✓	✓	✓	✓	✓	✓	✓	✓	✓
Säkerhetsavstängning	✓	✓	✓	✓	✓	✓	✓	✓	✓	✓
Klämskydd	✓	✓								
Aktiv felövervakning	✓	✓	✓	✓	✓	✓	✓	✓	✓	✓
Restvärmeindikering			✓	✓	✓	✓	✓	✓	✓	✓
Överhettningsskydd			✓	✓	✓	✓	✓	✓	✓	✓

Tab. 4.1 Funktionsöversikt

* bara för den främre kokzonen

** bara för den bakre kokzonen

i Användningsprincipen och funktionerna beskrivs närmare i kapitel Funktion och användning.

5 Funktion och användning

► Iaktta alla säkerhets- och varningsanvisningar (se "2 Säkerhet").

5.1 Användning av vridknappar

5.1.1 Användning av knappringen

Knappringen på vridknappen kan vridas både medurs och moturs. Vridningen kan göras hur långt som helst, det finns ingen definierad 0-punkt.

Vridning medurs (åt höger):

- sätta på
- öka effektnivån/värdet
- meny navigering

Vridning moturs (åt vänster):

- stänga av
- reducera effektnivån/värdet
- meny navigering

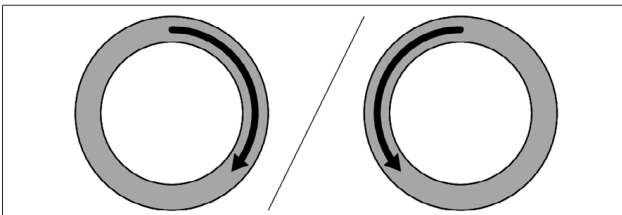


Bild 5.1 Användning av knappringen

5.1.2 Användning av touchytan

Vridknapparnas touchyta reagerar på olika touch-kommandon:

Kommando	Kontakt	Tid
Touch	kort beröring	< 1 sek
Double-Touch	2x korta beröringar efter varandra	
Long-press	lång beröring/konstant beröring	2 - 4 sek
Extra-Long-Press	lång beröring/konstant beröring	5 - 8 sek

Tab. 5.1 Användning av touchytan

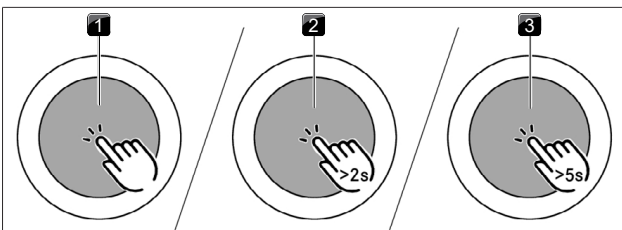


Bild 5.2 Grafisk bild på touch-kommandon

- [1] Bild touch-kommando
[2] Bild long-press
[3] Bild extra long-press

Använda touch-kommandon:

- Öppna funktionsmenyn
- Bekräfta meny punkter/tider/funktioner

Använda dubbla touch-kommandon:

- Pausfunktion

Använda long-press-kommandon:

- Avaktivera barnsäkringen
- Lämna extra funktionsmenyn och konfigurationsmenyn

Använda extra long-press-kommandon:

- Återställa filtrets brukstid
- Öppna konfigurationsmenyn

5.2 Sätta på/stänga av systemet

5.2.1 sätta på

► Vrid någon av knappringarna medurs.

- Systemet aktiveras.
- På alla vridknappar visas .

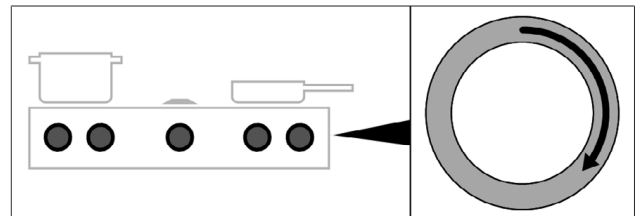


Bild 5.3 Sätta på systemet

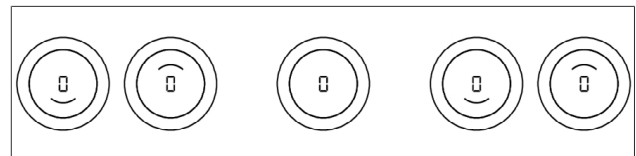




Bild 5.4 Standardvisning efter påslagningen

i Om  visas på alla vridknappar efter påslagningen, är barnsäkringen aktiv. Användningen är inte möjlig förrän barnsäkringen har låsts upp.

i Om  visas på alla vridknappar i 3 sekunder, är demonstrationsläget aktivt (se "6 Konfigurationsmeny").

5.2.2 stänga av

► Vrid knappringen moturs till effektnivå 0.

- Aktiva extrafunktioner avslutas och apparaten stängs av.

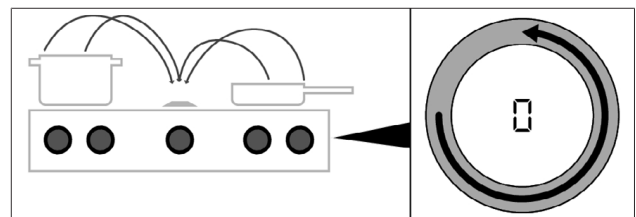


Bild 5.5 Stänga av apparater

- Om alla anslutna apparater stängs av (= effektnivå 0) stängs hela systemet automatiskt av efter 10 sekunder.

Ångsugen var påslagen

- Den fördröjda avstängningen startar.

- Så snart den fördröjda avstängningen har löpt ut, hörs en akustisk signal och apparaten stängs automatiskt av.
- Visningen slocknar efter 10 sekunder.

En spishäll var påslagen

- På kokzoner som precis varit aktiva och som fortfarande är varma, visas i vridknappsindikatorn H (restvärmeindikator).
- När det inte finns någon restvärme kvar, slocknar visningen efter 10 sekunder.

5.3 Använda ångsugen

5.3.1 Allmän information om användningen av ångsugen

Via ångsugens vridknapp kan du styra både ångsugsfunktioner och systemfunktioner.

i Ångsugen får endast användas tillsammans med BORA spishällar.

i Ångsugen får endast användas om fettfilterkomponenterna har monterats.

Rekommendationer för ett effektivt ångsug

- ▶ Vid höga kokkärl lägger du på locket snett så att matoset leds i ångsugens riktning.
- ▶ Ångsugens effektnivå bör alltid anpassas så att den precis räcker för att dra ut matoset effektivt. På så sätt kan du öka luftfiltereffekten om du kör med luftcirkulation.
- ▶ Vid matlagning bör du använda dig av den effektnivå som är precis lagom för kokprocessen. Det reducerar matoset och energiförbrukningen.
- ▶ Undvik starkt drag.

Begränsade funktioner vid användning av spishällar utan ångsug

Vid montering och användning av spishällarna utan ångsug, är inte alla funktioner tillgängliga. Följande funktioner är inte tillgängliga:

- Systemfunktioner
 - Pausfunktion
 - Timer
 - Barnsäkring
- Alla inställningar/funktioner i konfigurationsmenyn

5.3.2 Ställa in motorns effektnivå

Regleringen av effektnivån sker genom att vrida knappingen till önskad effektnivå (elektronisk effekterglering).

Öka effektnivån

- ▶ Knappingen vrids medurs

Sänka effektnivån

- ▶ Knappingen vrids moturs

- Den valda effektnivån visas i vridknappsindikatorn på ångsugens vridknapp.

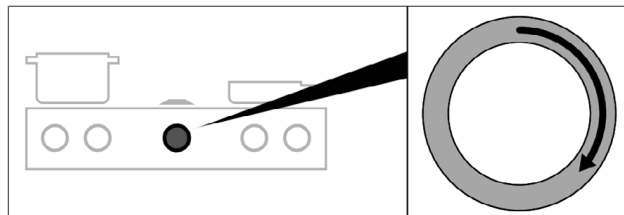


Bild 5.6 Ställa in motorns effektnivå

5.3.3 Motorpovernivå

Aktivera povernivån

- ▶ När povernivån aktiveras står den maximala utsugningseffekten till förfogande under en i förtid angiven tid.
- Med povernivån kan du snabbare suga ut starkt matos.
- Efter 10 minuter sätts povernivån automatiskt tillbaka på effektnivå 9.

Stänga av motorns povernivå

Motorns povernivå stängs av i förtid om du ändrar effektnivån.

5.3.4 Fördröjd avstängning

Ångsugen går vidare på en låg nivå och stänger automatiskt av sig efter en angiven tid. Tiden för den fördröjda avstängningen kan ställas in i menyen (fabriksinställning 20 minuter).

i BORA rekommenderar starkt att du använder dig av den fördröjda avstängningen.

Avsluta den fördröjda avstängningen i förtid

- ▶ Tryck på vridknappens touchyta eller
- ▶ Vrid knappingen moturs
- Den fördröjda avstängningen avslutas i förtid och visningen slocknar efter 10 sekunder.

5.4 Funktionsmeny ångsug

Varje apparat erbjuder olika extrafunktioner. Dessa kan väljas och aktiveras via en funktionsmeny. För varje apparattyp visas i funktionsmenyn endast de funktioner som står till förfogande. Ångsugens funktionsmeny innehåller både systemfunktioner och ångsugsfunktioner.

Totalt kan du välja mellan 5 extrafunktioner:

Menypunkt	Funktion	Systemfunktion	Ångsugsfunktion
IC	Rengöring av utsuget		✓
2T	Timer	✓	
3A	Utsugningsautomatik		✓
4L	Barnsäkring	✓	
5F	Visa filterstatus och återställa filterstatus		✓

Tab. 5.2 Översikt funktionsmeny ångsug

Öppna funktionsmenyn

- ▶ Touch på ångsugens vridknapp
- Funktionsmenyn öppnas.
- I vridknappsindikatorn visas den först menypunkten.

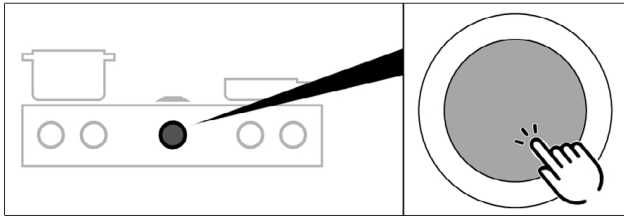


Bild 5.7 Öppna funktionsmenyn ångsug

5.4.1 Ångsugens rengöringsfunktion

Ångsugens rengöringsfunktion gör det enkelt och säkert att ta ut komponenter.

Aktivera ångsugens rengöringsfunktion

Avlägsnas fettfiltret ur ångsugen under driften utges ett felmeddelande "FF out" eller vid avlägsnad klaff "E013". Kvitteras felmeddelandet med shorttouch, växlar systemet automatiskt till rengöringsfunktionen.

Aktivera ångsugens rengöringsfunktion manuellt

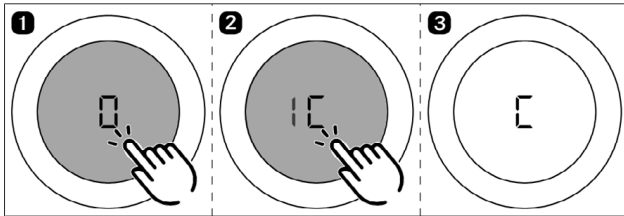


Bild 5.8 Aktivera ångsugens rengöringsfunktion

- Rengöringspositionen aktiveras och en signal ljuder.
 - Klaffen öppnas och på vridknappsindikatorn visas C.
 - Motorn startar inte resp. stängs av när den är i gång.
- När systemet aktiveras igen efter att ångsugens rengöringsfunktion har aktiverats, visas fortfarande C på ångsugens vridknappsindikator. Det är visserligen möjligt att genomföra en kokprocess men ångsugen är fortsatt avaktiverad och ur funktion. Ångsugen kan inte aktiveras igen förrän fettfiltret och klaffen har återmonterats.

Stänga klaffen för en kokprocess

- ▶ Touch på ångsugens vridknapp eller vrid knapringen.
- Klaffen stängs (utan fettfilter) och C visas.
- Du kan laga mat, men ångsugen är ur funktion.

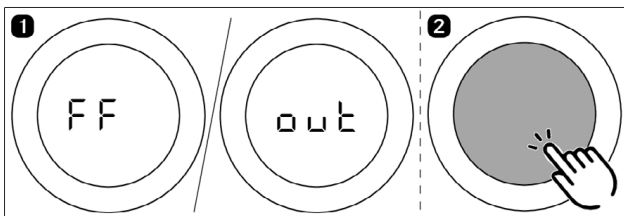


Bild 5.9 Stänga klaffen för en kokprocess

Avaktivera ångsugens rengöringsfunktion

- ▶ Placera filterkärlet, fettfiltret och klaffen korrekt i ångsugsöppningen (se "7 Rengöring och skötsel").
- ▶ Touch på ångsugens vridknapp eller vrid knapringen.
- Klaffen stängs.
- Rengöringsfunktionen avaktiveras.
- Ångsugen kan användas fullt ut igen.

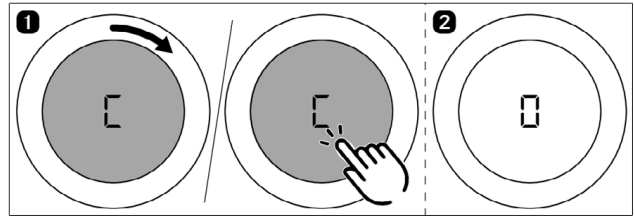


Bild 5.10 Avaktivera ångsugens rengöringsfunktion

5.4.2 Timer

Timern utlöser en optisk och akustisk signal när den tid som användaren ställt in löpt ut och fungerar som en vanlig äggklocka.

Funktion	inställbar tid i minuter
Timer	0 - 120 (0:30, 1, 1:30, 2, ... 9, 9:30, 10, 11, 12 ... 118, 119, 120)

Tab. 5.3 Timerns möjliga tidsinställningar

Aktivera timern

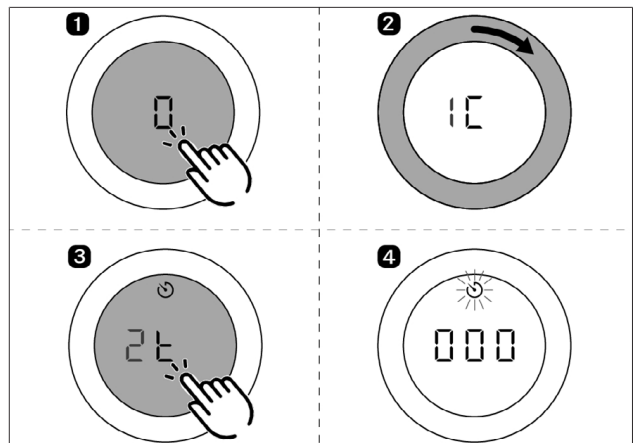


Bild 5.11 Aktivera timern

- Timersymbolen visas.
- På ångsugens vridknappsindikator visas tidsangivelsen 000.
- ▶ Ställ in en tid.
- Om ingen tid ställs in inom 4 sekunder, avaktiveras timern igen.

Ställa in tiden och starta timern

- Om du vrider medurs ökas tiden (startar på 0 minuter). Om du vrider moturs reduceras tiden.

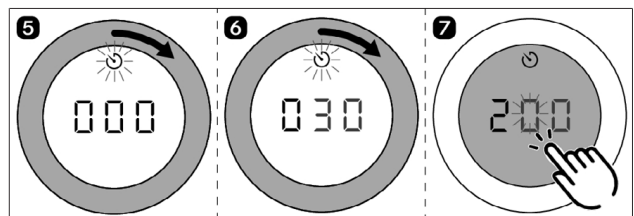


Bild 5.12 Knapringen vrids medurs

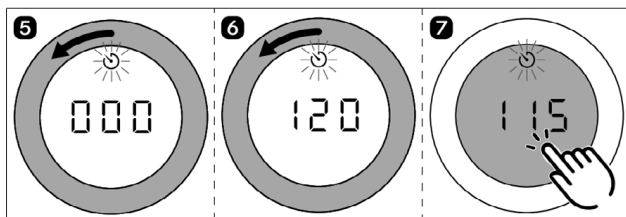


Bild 5.13 Knappingen vrids moturs

- Inom området 0 till 10 minuter ökas/minskas tiden i båda vridriktningarna med vardera 30 sekunder.
- Inom området 10 till 120 minuter ökas/minskas tiden i båda vridriktningarna med vardera en minut.
- Genom att vrida snabbare ökas/minskas tiden i båda vridriktningarna med större tidssteg.
- Efter bekräftelse genom ett touch-kommando hörs en signal, timern aktiveras och den inställda tiden räknas ner.
- I vridknappsindikatorn visas omväxlande den aktuella effektnivån och den återstående tiden.
- Den återstående tiden visas på minuten exakt när det är mer än 10 minuter kvar och på 30 sekunder exakt när det är mindre än 10 minuter kvar och på sekunden exakt från en återstående tid på 2 minuter.

Tiden har löpt ut

Efter att tiden har löpt ut ljuder en akustisk signal i 1 minut och timern räknas ner på vridknappsindikatorn. Blinkandet och signalen kan stängas av med en beröring av touchytan.

Stänga av timern i förtid

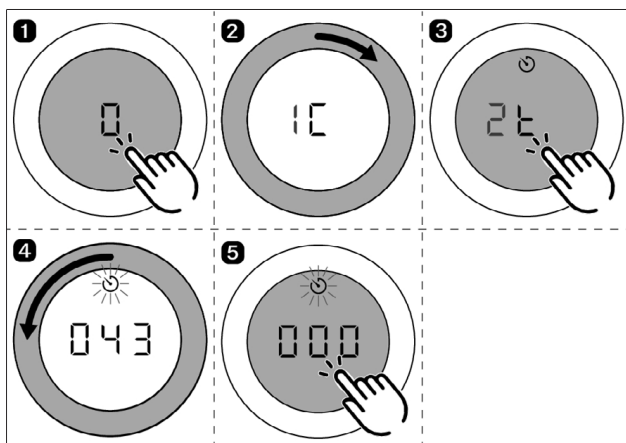


Bild 5.14 Stänga av timern i förtid

- Timern avaktiveras i förtid och en signal ljuder.

5.4.3 Utsugningsautomatik

Ångsugens effekt regleras automatiskt enligt de aktuella inställningarna på spishällarna. Inga manuella ingrepp i motorstyrningen behövs, men är dock alltid möjliga.

Effektnivåer spishäll	Temperatur PKT3	Effektnivå ångsug
Varmhållningsnivå 1 $\underline{\quad}$ -		2,
Varmhållningsnivå 2 $\underline{\quad}$ -		4
Varmhållningsnivå 3 $\underline{\quad}$ -		7
1	70-80	2
2	90-160	3

Effektnivåer spishäll	Temperatur PKT3	Effektnivå ångsug
3	170	4
4	180	5
5	190	6
6	200	7
7	210	8
8	220	9
9	230	9
P	240/250	P

Tab. 5.4 Koknivåer och anvisad utsugningseffekt vid utsugningsautomatik

Om effektnivån på en kokzon förändras, sker genom utsugningsautomatiken en automatisk anpassning av utsugningseffekten efter en tidsfördröjning på 10 sekunder.

Aktivera utsugningsautomatiken

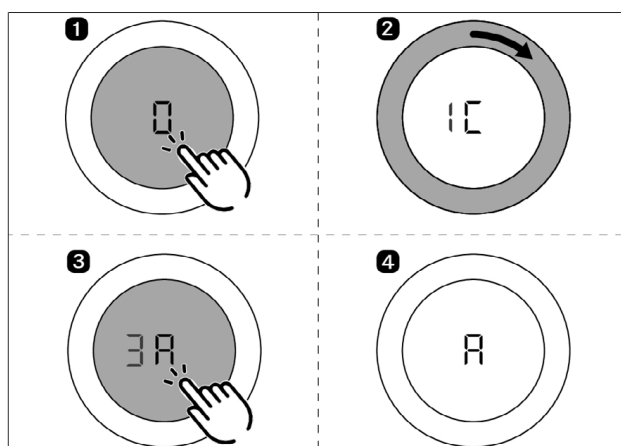


Bild 5.15 Aktivera utsugningsautomatiken

- Utsugningsautomatiken aktiveras.
 - På vridknappsindikatorn visas A.
- Om effektnivån förändras på en av de anslutna spishällarna, anpassas utsugningseffekten automatiskt med en viss fördröjning. Om alla anslutna kokzoner stängs av eller tillfälligt stoppas, startar den fördröjda avstängningen. Utsugningsautomatiken förblir aktiv och är efter varje systemstart fortfarande aktiv tills den avaktiveras.

Avaktivera utsugningsautomatiken

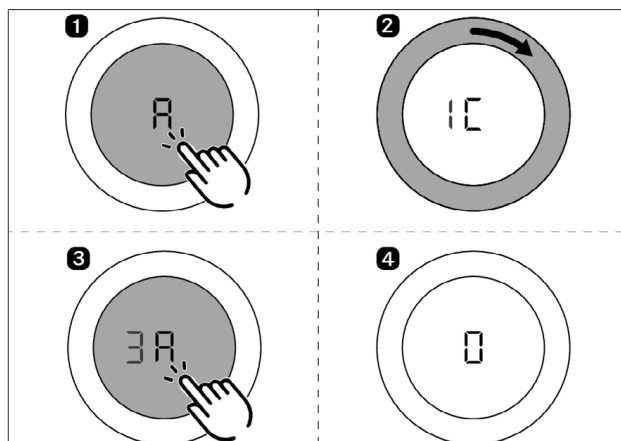


Bild 5.16 Avaktivera utsugningsautomatiken

- Utsugningsautomatiken avaktiveras.
- På vridknappsindikatorn visas □.

5.4.4 Barnsäkring

Barnsäkringen förhindrar att apparaterna oavsiktligt sätts på.

Aktivera barnsäkringen permanent

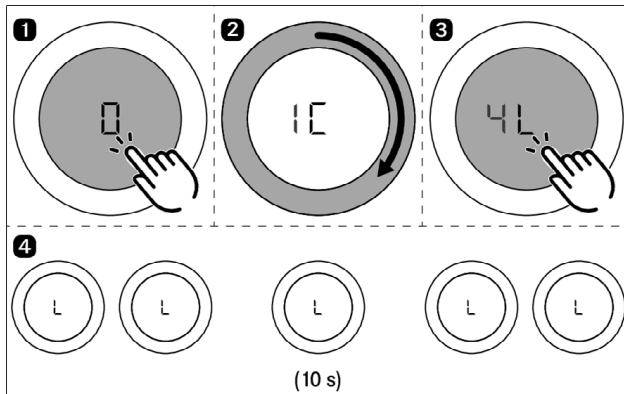


Bild 5.17 Aktivera barnsäkringen permanent

- Alla apparater måste vara avstängda (på alla vridknappar visas □ eller H).
- Så länge apparater är aktiva, kan meny punkt 4L inte väljas.
- På alla vridknappar visas L.
- Efter 10 sekunder slocknar visningen.

Avaktivera barnsäkringen för en kokprocess

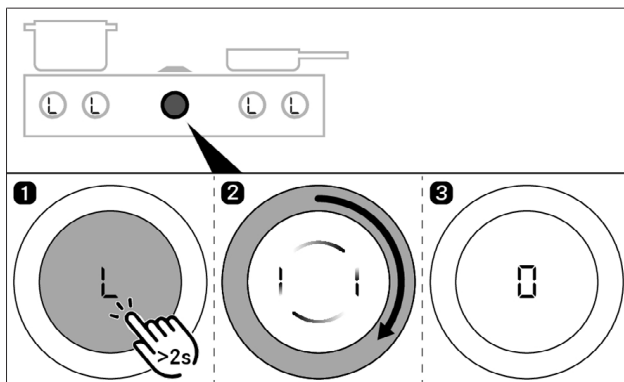


Bild 5.18 Avaktivera barnsäkringen för en kokprocess

- Barnsäkringen avaktiveras för en kokprocess och systemet låses upp.
- På alla vridknappar visas □.

Avaktivera barnsäkringen permanent

- ▶ Upprepa stegen 1 - 3 i "Avaktivera barnsäkringen för en kokprocess".
- ▶ Öppna ångsugens funktionsmeny.
- ▶ Upprepa stegen 1 - 3 i "Avaktivera barnsäkringen permanent".
- Barnsäkringen är permanent avstängd.
- På alla vridknappar visas □.
- Efter 10 sekunder slocknar visningen.

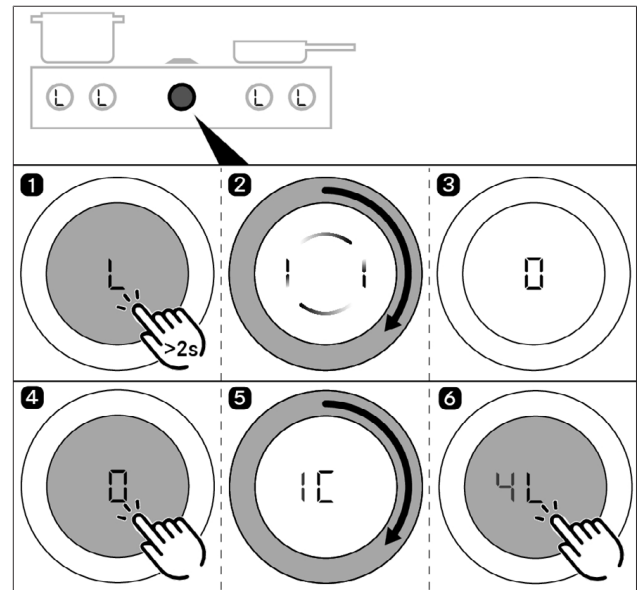


Bild 5.19 Avaktivera barnsäkringen permanent

5.4.5 Filterbrukstid och filterservice-indikering

Genom den i systemet konfigurerade filtertypen är luftcirkulationsfiltrets maximala brukstid definierad (filterbrukstid). Beroende på vilken filtertyp som har monterats, aktiveras filterservice-indikeringen efter 300 eller 600 drifttimmar. Visas "F" (filterservice-indikering) i vridknappsindikatorn efter att ångsugen har aktiverats, har luftcirkulationsfiltret uppnått sin brukstid och måste bytas ut (filterbyte).

- Filterservice-indikeringen visas varje gång ångsugen sätts på och förblir aktiv tills du har bytt ut filtret - då slocknar filtersevice-indikeringen.
- Apparaterna kan fortfarande användas utan inskränkningar.
- Filterservice-indikeringen kan tillfälligt avaktiveras en gång via touchytan för att kunna använda ångsugen, eller återställas permanent.

i Överskrids aktivkolfiltrets brukstid kan systemets korrekta drift påverkas. Det går visserligen fortfarande att använda ångsugen, men garantianspråket blir då ogiltiga. Oberoende av filterservice-indikeringen måste fettfilterkomponenterna rengöras regelbundet.

Visa återstående filterbrukstid

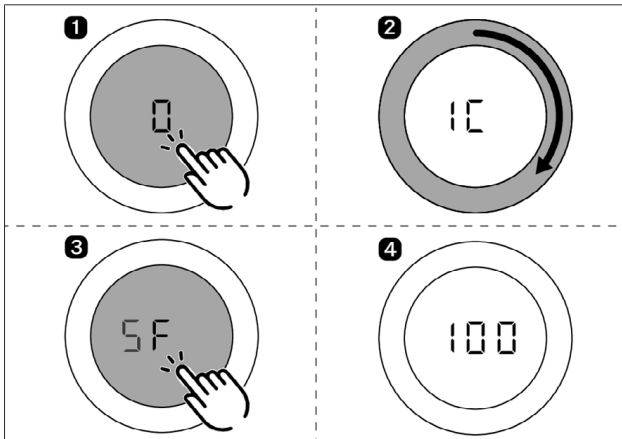


Bild 5.20 Visa återstående filterbrukstid

- Den återstående filterbrukstiden visas i vridknappsindikatorn i timmar (t.ex. 100 timmar).

Återställa filtrets brukstid i förtid

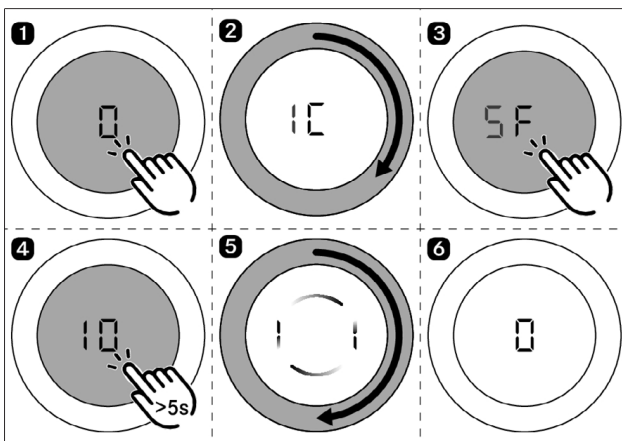


Bild 5.21 Återställa filtrets brukstid i förtid

Avaktivera filterservice-indikeringen för en kokprocess

Luftcirkulationsfiltrets brukstid har uppnått. På ångsugens vridknappsindikatorn visas F.

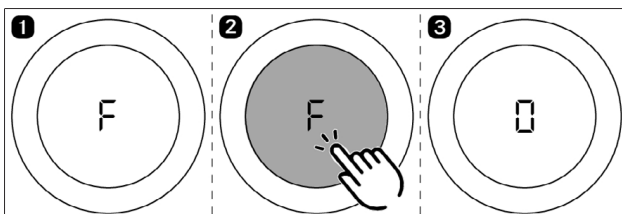


Bild 5.22 Avaktivera filterservice-indikeringen för en kokprocess

- Ångsugen kan användas för en kokprocess.
- På vridknappsindikatorn visas F.

Återställa filterservice-indikeringen

När luftcirkulationsfiltret har bytts ut måste filterservice-indikeringen återställas.

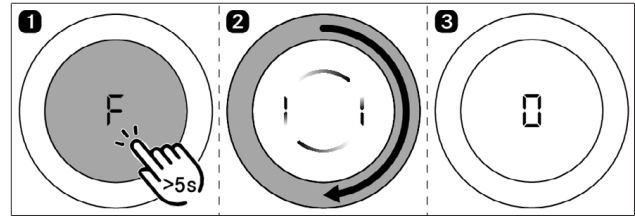


Bild 5.23 Återställa filterservice-indikeringen

- Filterbrukstiden återställs och filterservice-indikeringen avaktiveras.
- På vridknappsindikatorn visas 0.

5.5 Användning av spishällar

Hela funktionsområdet på spishällar i systemet Professional 3.0 kan enbart utnyttjas när de kombineras med ångsugarna.

Rengör kokzonen innan du använder spishällarna första gången (se "7 Rengöring och skötsel").

5.5.1 Allmän bruksanvisning för spishällar

Spishällar manövreras med 2 vridknappar. Det finns 9 effektnivåer, en powernivå som tillval och olika funktioner för varje kokzon. Varje kokzon regleras via en egen vridknapp, den främre kokzonen med vänster vridknapp, den bakre kokzonen med höger vridknapp.

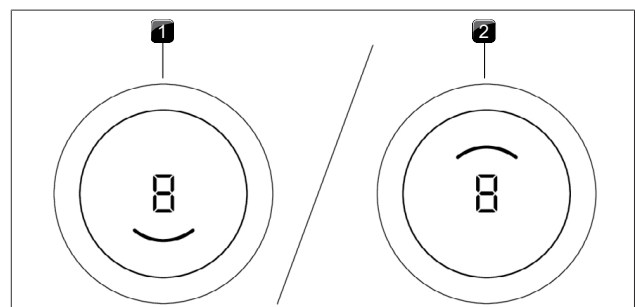


Bild 5.24 Kokzonindikator

[1] aktiv främre kokzon

[2] aktiv bakre kokzon

Begränsade funktioner vid användning av spishällar utan ångsug

Vid montering och användning av spishällarna utan ångsug, är inte alla funktioner tillgängliga. Följande funktioner är inte tillgängliga:

- Systemfunktioner
 - Pausfunktion
 - Timer
 - Barnsäkring
- Alla inställningar/funktioner i konfigurationsmenyn

5.5.2 Speciella användaranvisningar för Tepan-grillen i rostfritt stål

Första idrifttagning:

- Värm upp grillplattan före den första idrifttagningen i ca 25 minuter till 220 °C (= effektnivå 8 för båda grillzonerna).
- Under denna tid kan störande lukt bildas.

Användaranvisningar:

- ▶ Rengör grillytan innan du använder apparaten första gången (se "7 Rengöring och skötsel").
- ▶ Värm upp grillzonen i 5 minuter före varje användning.
- När grillplattan värms upp eller svalnar kan ljud uppstå. Detta är normalt.
- Tepan-grillen i rostfritt stål har en inbyggd motor för kylning, som sörjer för en lång livslängd på elektroniken och att grillytan svalnar snabbt. Med olika åtgärder försöker man hålla ljudet så lågt som möjligt, men det kan inte helt undvikas.
- Vid användning kan grillplattan väva sig.
- Vid grillning och upphettning på en högre effektnivå kan grillplattan få en svagt brun färgton.

5.5.3 Speciella användaranvisningar för gasspishällen

- i** När den tas i bruk första gången eller efter det att den varit oanvänd en längre tid eller efter byte av gasflaskan kan det hända att brännaren inte tänds. Det kan finnas luft i gasledningen eller den elektroniska gasregleringen måste kalibrera sig på nytt. Följ anvisningarna för den första användningen (se monteringsanvisning).
- i** På gasspishällen är det vanligt med små färgavvikelser eller oregelbundenheter om du använder emaljerade gjutjärnsdetaljer. Dessutom kan det uppkomma flygrost på ytbehandlingen men den tas lätt bort med en fuktig trasa. Dessa prickar är normala och innebär ingen skadlig inverkan.
- i** Vissa delar på gasspishällen kan missfärgas genom användningen. Denna missfärgning är normal och påverkar inte gaslågan och spishällens funktion.
- i** Under gasbrännarens drift kan gas hörbart strömma ut ur brännaren. Brännarlågan blir orange efter långvarigt bruk och/eller genom smuts på brännaren eller i omgivningsluften (damm). Detta är normalt och kan uppstå oberoende av varandra.
- i** Stäng av gastillförseln och frånkoppla husinstallationens säkring om rök eller brand skulle uppstå medan gasspishällen är i drift.
- i** Stäng gastillförseln när det luktar gas eller vid störningar på gasinstallationen. Öppna fönstren och tillför frisk luft.

Användaranvisningar:

Användningen av en gasspishäll medför att värme och fukt bildas i uppställningsrummet. Vid en intensiv och långvarig användning kan en extra ventilation, t.ex. ett öppet fönster eller en effektiv ventilation, t.ex. en mekanisk ventilationsutrustning på en högre effektnivå, bli nödvändig.

- ▶ Se till att ventilationen är tillräcklig.
- ▶ Håll naturliga ventilationsöppningar öppna.
- ▶ Använd om möjligt en mekanisk ventilationsutrustning.
- ▶ Ställ aldrig kokkärl med ojämn botten på gallret.
- ▶ Hetta aldrig upp tomma kokkärl.
- ▶ Sätt kokkärl alltid på det medlevererade gallret. Kokkärl får inte ställas direkt på brännaren.

- ▶ Använd inga grytor, stekpannor eller grillstenar som är så stora att de täcker flera brännare. Den då uppdämda hettan kan skada spishällen.
- ▶ Se till att brännardelarna och gallren är rätt positionerade.
- ▶ Tänd inte gashällen förrän alla brännarens delar är rätt ihopmonterade.
- ▶ Se till att brännarens låga inte sticker fram under kokkärls botten och slår upp emot kärlets utsida.
- ▶ Inga lättantändliga saker får finnas i närheten av spishällen.

i Använd bara kokkärl som varken är större eller mindre än den angivna diametern. Om diametern är för stor kan de avgaser och lågor som strömmar fram under botten skada arbetsbänken eller en ej värmebeständig yta, t.ex. panelklädd vägg samt delar av spishällen och ångsugen. Bora kan inte hållas ansvarig för sådana skador.

i Använd aldrig gasspishällen utan kokkärl och i kombination med ångsugen under en längre tid (> 5 min). Då uppstår mycket höga temperaturer och skador kan uppstå på gasspishällen och ångsugens luftförande komponenter.

i Lågornas spetsar ska hålla sig under kokkärls botten. Lågornas spetsar som sticker ut avger onödig värme till luften, kan skada kokkärlshandtag, luftförande komponenter (ångsug) och ökar faran för brännskador. Dessutom är den yttersta delen av gaslågan mycket hetare än lågans centrum.

i Skydda dina händer med grytlappar eller grythandskar när du handskas med heta kärl. Använd bara torra handskar eller grytlappar. Våta eller fuktiga textilier leder värmen bättre och kan orsaka brännskador p.g.a. ånga. Var noga med att dessa textilier inte kommer nära lågorna. Använd därför inga stora lappar, diskhanddukar eller liknande.

i Fettstänk och andra brännbara (livsmedels-) rester på spishällen kan ta fyr. Ta bort dem så fort som möjligt.

För en maximal effekt vid minimal gasförbrukning rekommenderas:

- ▶ Använd kokkärl vars botten täcks helt av lågan och där lågan inte brinner ut över botten sidor.
- ▶ Använd lämpliga kokkärl för gasbrännarna.
- ▶ Ställ kokkärl mitt på gasbrännaren.
- ▶ Sätt gasbrännaren på en lägre effektnivå (liten låga) när innehållet i kokkärl kokar.
- ▶ Anpassa effekten på ångsugen till effektnivån på gasspishällen.

Användning av gasspishäll med ångsug:

Om gasspishällen används med en ångsug, kan dess luftdrag påverka gaslågan.

- ▶ Undvik att använda en för hög effekt på ångsugen när gasspishällen står på en låg effektnivå.
- ▶ Reducera vid behov effekten på ångsugen när du tänds gasspishällen.
- ▶ Använd bara gasspishällen med kokkärl. Genom gallrets och kokkärls form avskärmas gaslågan från ångsugens luftdrag.
- ▶ Reducera vid behov effekten på ångsugen för att förbättra värmeinputen eller värme fördelningen.

- i** Lågor kan skada eller sätta eld på ångsugens fettfilter eller de luftförande komponenterna. Använd aldrig en ångsug när du flamberar.
- i** Gasspishällens egenskaper (t.ex. uppkokningstid, effekt...) påverkas av ångsugen. Ångsugen påverkar också värmeinputen och värmefördelningen.
- i** Vid luftcirkulation påverkar den tillbakaledda luften gasspishällen. Om gaslågan slocknar, den tänds med fördröjning och/eller lågans utseende inte verkar korrekt (t.ex. sotbildning, lågan slår bakåt,...) måste återströmningsöppningen alltid göras större.

5.5.4 Ställa in effektnivån för en kokzon

Regleringen av effektnivån sker genom att vrida knappingen till önskad effektnivå (elektronisk effektregering).

Öka effektnivån

- Knappingen vrids medurs

Sänka effektnivån

- Knappingen vrids moturs

- Den valda effektnivån visas i vridknappsindikatorn på ångsugens vridknapp.

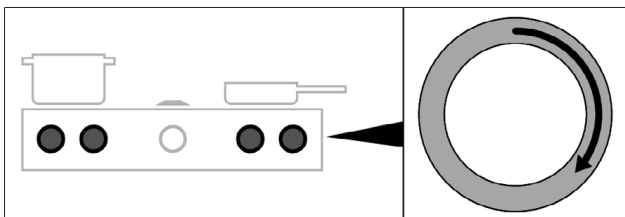


Bild 5.25 Ställa in effektnivån för en kokzon

Temperaturinställning på Tepan-grillen i rostfritt stål

- Vrid knappingen till önskad temperatur.
- Vridknappsindikatorn visar börstemperaturen i 3 sekunder. Därefter börjar uppvärmningsfasen.
- Under uppvärmningsfasen blinkar motsvarande kokzonindikator och den aktuella temperaturen visas.
- När önskad temperatur har uppnåtts, slutar uppvärmningsfasen och börstemperaturen visas stadigt.

5.5.5 Powernivå kokzoner

När powernivån aktiveras står den maximala kokzoneffekten till förfogande under en förinställd tid. Den tillgängliga effekten koncentreras på kokzonen, d.v.s. maxeffekten på den andra kokzonen reduceras tillfälligt automatiskt.

Aktivera powernivån för en kokzon

- Vrid knappingen medurs till powernivå P.
- Efter 10 minuter sätts powernivån automatiskt tillbaka på effektnivå 9 (20 minuter vid gasspishäll).
- Powernivån kan inte aktiveras vid tillkopplad bryggingsfunktion.
- Om en kokzon används med powernivå, kan den andra kokzonen bara användas med en effektnivå på max. 5.
- På spishäll PKCH3 motsvarar powernivån Hypernivån.

- i** Hetta aldrig upp olja, fett och liknande på powernivå. På grund av den höga effekten kan kokkärls botten överhettas.

Aktivera powernivån på Tepan-grillen i rostfritt stål

- Vrid knappingen medurs till en temperatur på 240/250 °C (= powernivå).
- Efter 10 minuter sätts powernivån automatiskt tillbaka på effektnivå 9 (230 °C).
- På Tepan-grillen i rostfritt stål kan båda kokzonerna användas samtidigt med powernivån, även med bryggingsfunktionen.

Avaktivera powernivån

Powernivån stängs av i förtid om du ändrar effektnivån.

5.5.6 Bryggingsfunktion

Två kokzoner kan med bryggingsfunktionen kombineras till en stor kokzon. Styrningen av den kombinerade zonen sker då via ett manöverelement. Effektregeringen sker synkroniserat (båda kokzonerna drivs med samma effektnivå). Bryggingsfunktionen är lämplig för att värma upp maträtter i t.ex. en gryta.

Om båda kokzonerna redan är aktiva när du aktiverar bryggingsfunktionen, övertas den lägre effektnivån för båda kokzonerna. Om en timer är aktiv när du aktiverar bryggingsfunktionen, övertas denna. Om 2 timrar är aktiva används den kortare timern för bryggingsfunktionen.

Aktivera bryggingsfunktionen

- Touch-kommando på båda vridknapparna samtidigt.
- En akustisk signal ljuder och bryggingsfunktionen aktiveras.
- På båda vridknapparna visas effektnivån och båda kokzonindikatorerna.

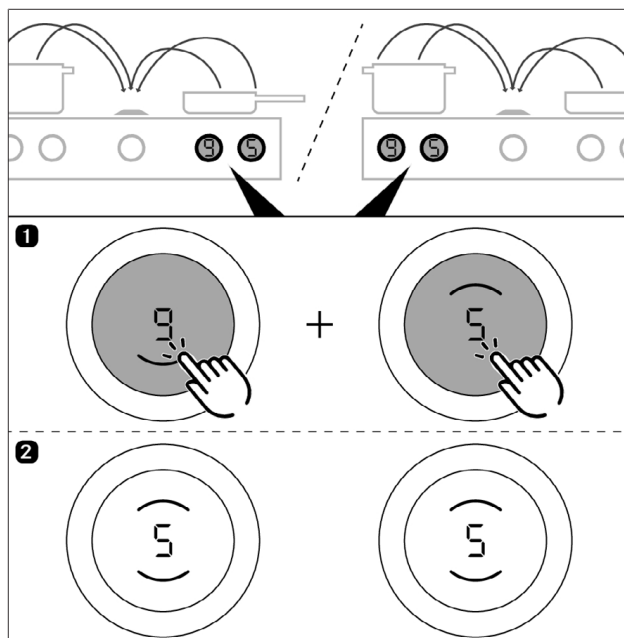


Bild 5.26 Aktivera bryggingsfunktionen

Avaktivera bryggingsfunktionen

- Inställning av effektnivå 0.
- eller
- Touch-kommando på båda vridknapparna samtidigt.
- En akustisk signal ljuder och bryggingsfunktionen stängs av .
- De aktuella effektnivåerna bibehålls.
- Manövreringen sker återigen separat för varje kokzon.

5.5.7 Pausfunktion

Med pausfunktionen kan du snabbt och enkelt stänga av alla kokzoner tillfälligt. Kokprocesserna kan avbrytas i max. 10 minuter. När pausfunktionen avaktiveras igen fortsätter driften med de ursprungliga inställningarna. Efter 10 minuter avbryts kokprocessen automatiskt.

i Motorfunktionen, bryggningsfunktionen och aktiva timrar avbryts inte. Aktiv kokzon-timer avbryts.

Aktivera pausfunktionen

- ▶ Double-Touch på ångsugens vridknapp.
- På ångsugens vridknappsindikator visas omväxlande \uparrow och motorns aktuella effektnivå.
- Spishällarnas vridknappsindikatorer tonas ner och visar också \uparrow .

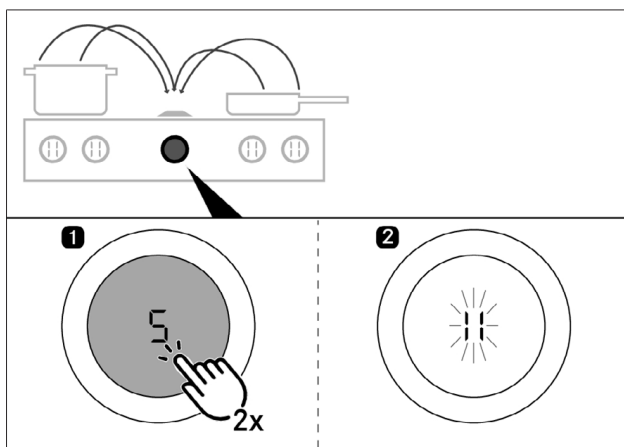


Bild 5.27 Aktivera pausfunktionen

Avaktivera pausfunktionen

- ▶ Double-Touch på ångsugens vridknapp
- Spishällarnas vridknappsindikatorer tänds igen.
- Pausade kokzontimrar fortsätter.

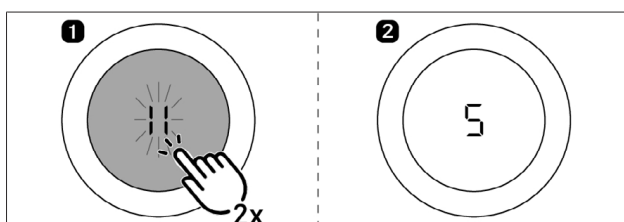


Bild 5.28 Avaktivera pausfunktionen

5.5.8 Kockärlsidentifiering

På induktionshällar identifierar kokzonen automatiskt storleken på kockäret och avger endast energi på just denna yta. Även om ett kockärl saknas, är olämpligt eller för litet identifieras detta automatiskt. En kokzon arbetar inte om det i displayen omväxlande visas \square / \square . Detta händer om...

- den sätts på utan eller med ett olämpligt kockärl.
- bottenytan på kockäret är för liten.
- kockäret avlägsnas från den påslagna kokzonen.

Om inget kockärl har identifierats inom 10 minuter från det att en effektnivå har ställts in, stängs kokzonen automatiskt av.

5.6 Funktionsmeny spishällar

Varje apparat erbjuder olika extrafunktioner. Dessa kan väljas och aktiveras via en funktionsmeny. För varje apparattyp visas i funktionsmenyn endast de funktioner som står till förfogande.

Menypunkt	Beteckning
1U	Varmhållningsfunktion (3 nivåer)
2E	Kokzontimer
3A	Automatisk värmefunktion

Tab. 5.5 Funktionsmeny induktionshällar

Menypunkt	Beteckning
1U	Varmhållningsfunktion (3 nivåer)
2E	Kokzontimer
3A	Automatisk värmefunktion

Tab. 5.6 Funktionsmeny gasspishäll

Menypunkt	Beteckning
1O	Värmekretsinkoppling
2U	Varmhållningsfunktion (3 nivåer)
3E	Kokzontimer
4A	Automatisk värmefunktion

Tab. 5.7 Funktionsmeny Hyper- och HiLight-spishällar

Menypunkt	Beteckning
1C	Rengöringsfunktion

Tab. 5.8 Funktionsmeny Tepan-grill i rostfritt stål

5.6.1 Öppna funktionsmenyn

- ▶ Touch på en spishälls vridknapp
- Funktionsmenyn öppnas.
- I vridknappsindikatorn visas den först menypunkten.

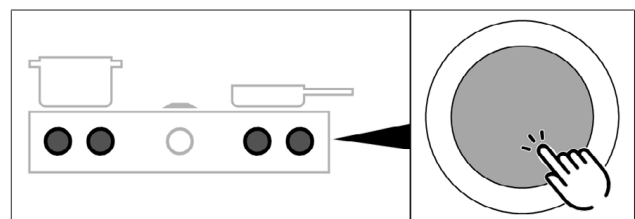


Bild 5.29 Öppna funktionsmenyn för en spishäll

5.6.2 Inkoppling av värmekretsar – 2-krets, 3-krets, stekzon

En extra, större värmekrets är flexibel och enkel att koppla in. Det möjliggör en enkel och snabb anpassning till det aktuella kockäret.

- Värmekretsinkopplingen kan även aktiveras eller avaktiveras vid aktiva uppvärmnings-, timer- och varmhållningsfunktioner.
- På HiLight-spishällarnas 3-krets/stekzon hanteras stekhällen som en andra värmekrets.
- Den senast inställda värmekretsen sparas för nästa kokprocess.

Aktivera ytterligare värmekretsar (2-krets/3-krets-inkoppling)

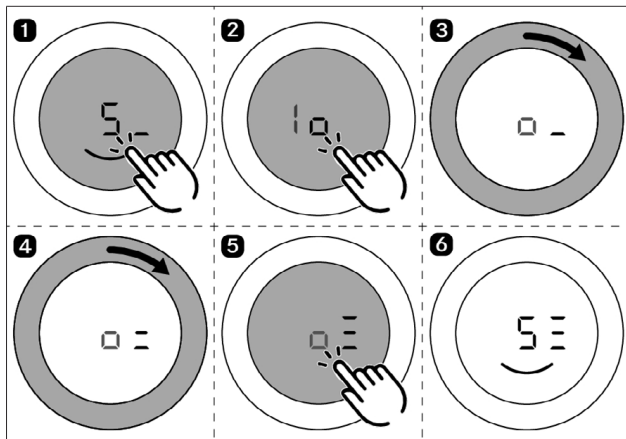


Bild 5.30 Aktivera ytterligare värmekretsar

- Den andra resp. tredje värmekretsen för den valda kokzonen aktiveras.
- Kokprocessen fortsätter på den inställda effektnivån med två resp. tre aktiva värmekretsar.
- Antalet aktiva värmekretsar visas i vridknappsindikatorn vid sidan om effektnivån (t.ex. 5_ eller 5=, eller 5=).

Avaktivera ytterligare värmekretsar

- ▶ Upprepa processen som beskrivits och välj mindre aktiva värmekretsar i funktionsmenyn.
- Kokprocessen fortsätter på den inställda effektnivån med det valda antalet värmekretsar.

5.6.3 Variabel varmhållningsfunktion

Beroende på användningsfall resp. livsmedel som används kan du välja mellan 3 varmhållningsnivåer med olika temperaturer:

Varmhållningsnivå	Symbol	Temperatur
1 (smältning)	_U	≈ 42 °C
2 (varmhållning)	=U	≈ 74 °C
3 (sjudning)	=U	≈ 94 °C

Tab. 5.9 Varmhållningsnivåer

- i** I praktiken kan varmhållningsnivåernas temperaturer avvika något eftersom de påverkas av olika faktorer.

Aktivera varmhållningsfunktionen induktionshällar

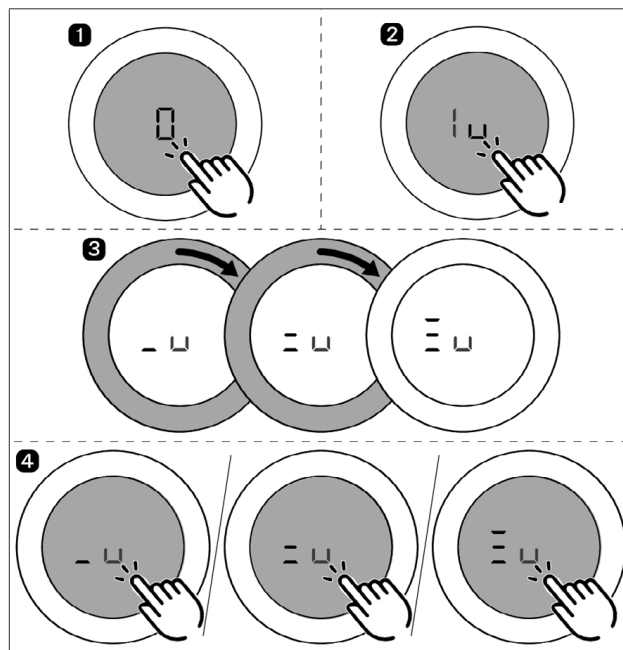


Bild 5.31 Aktivera varmhållningsfunktionen induktionshällar

- En akustisk signal ljuder.
- Den valda varmhållningsnivån aktiveras.
- På vridknappsindikatorn visas _U / =U / =U.

Aktivera varmhållningsfunktionen Hyper- och HiLight-spishällar

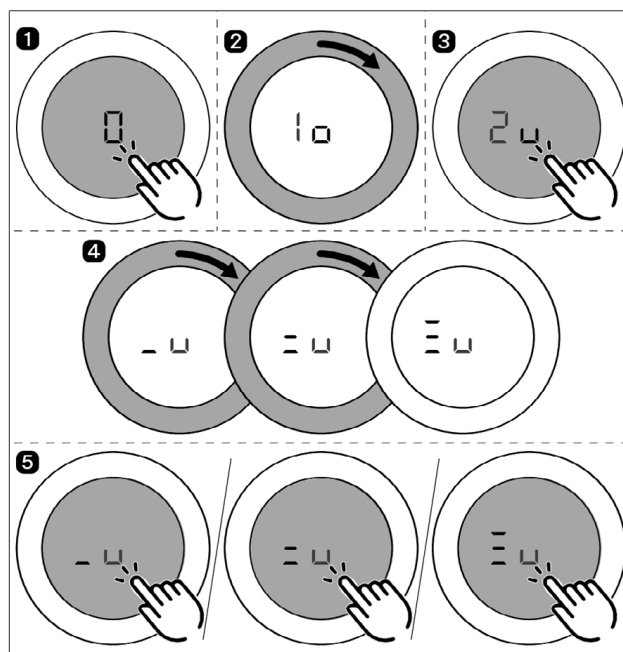


Bild 5.32 Aktivera varmhållningsnivåer strålningsvärmeelement

- En akustisk signal ljuder.
- Den valda varmhållningsnivån aktiveras.
- På vridknappsindikatorn visas _U / =U / =U.

Höja eller sänka aktiv varmhållningsnivå

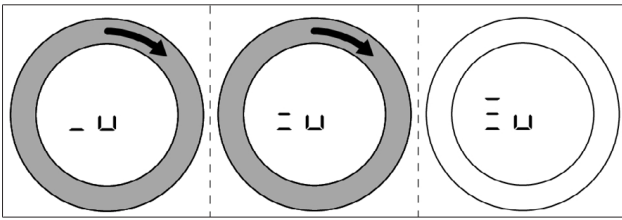


Bild 5.33 Öka aktiv varmhållningsnivå

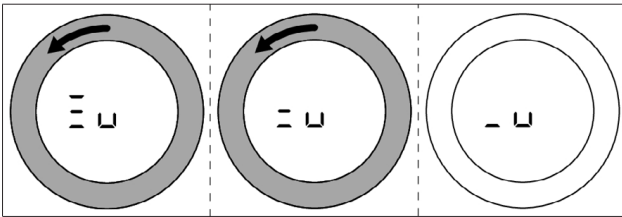


Bild 5.34 Minska aktiv varmhållningsnivå

Avaktivera varmhållningsfunktionen

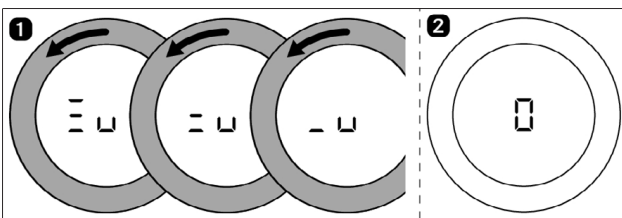


Bild 5.35 Avaktivera varmhållningsfunktionen

- Kokzonen avaktiveras och i vridknappsindikatorn visas 0.

5.6.4 Kokzontimer

Den automatiska avstängningen stänger automatiskt av den valda kokzonen efter en förinställd tid. För kokzontimern kan du ställa in ett tidsintervall från 30 sekunder till 120 minuter.

Aktivera kokzontimern

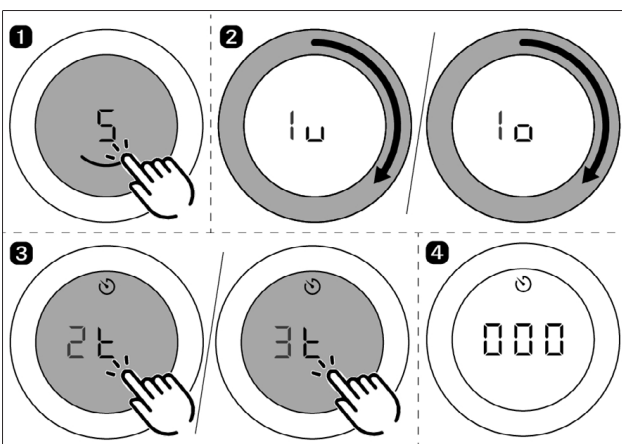


Bild 5.36 Aktivera kokzontimern

- Kokzontimern för den valda kokzonen aktiveras.
- I vridknappsindikatorn visas den tid som ska ställas in med början på 000 och timersymbolen.

- Om ingen tid ställs in inom 4 sekunder, avaktiveras kokzontimern igen. Vridknappsindikatorn går tillbaka till den aktuella kokprocessen.

Ställa in tiden och starta kokzontimern

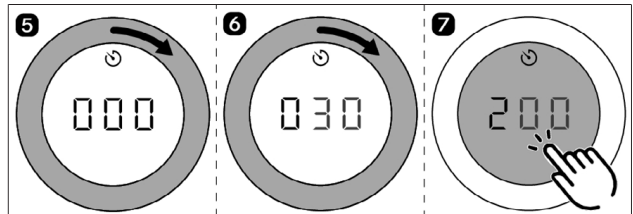


Bild 5.37 Knappingen vrids medurs

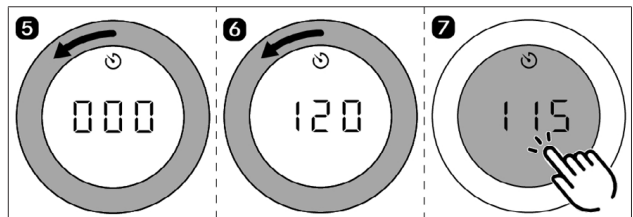


Bild 5.38 Knappingen vrids moturs

Inställningsområde	0 – 10 min	10 – 120 min
Inställningsnoggrannhet	30 sek	1 min

Tab. 5.10 Inställningsnoggrannhet

- Efter bekräftelse genom ett touch-kommando hörs en signal, kokzontimern aktiveras och den inställda tiden räknas ner.
- Vridknappsindikatorn går till den aktuella kokprocessen och timersymbolen visas.
- Den inställda effektinivån och den återstående tiden visas växelvis i vridknappsindikatorn i vardera 3 sekunder.
- Från en resterande tid på 2 minuter visas bara den återstående tiden i sekunder.
- Från en resterande tid på 5 sekunder blinkar den återstående tiden.

Ändra den aktiva kokzontimern

- ▶ Upprepa proceduren för aktiveringen av kokzontimern.
- ▶ Ändra den inställda tiden och starta kokzontimern igen.

Stänga av kokzontimern i förtid

- ▶ Upprepa proceduren för aktiveringen av kokzontimern.
- ▶ Reducera den inställda tiden till 000 och bekräfta inskrivningen.
- Aktiva kokprocesser fortsätter oförändrade.

eller

- ▶ Vrid knappingen till effektinivå.
- En akustisk signal ljuder, kokzonen stängs av och den aktiva kokzontimern avaktiveras.

Kokzontimern har löpt ut

- Kokzonen stängs av automatiskt.
- En akustisk signal ljuder.
- Vridknappsindikatorn visar 000 och timersymbolen blinkande.
- Efter 5 sekunder avaktiveras den akustiska signalen och den blinkande visningen automatiskt.

Blinkandet och ljudsignalen kan stoppas i förtid genom ett touch-kommando på vridknappen.

5.6.5 Automatisk värmefunktion

Vid aktivering av den automatiska värmefunktionen arbetar kokzonen med full effekt under en bestämd tid och sätts sedan automatiskt ner till den inställda sjudningsnivån.

Effektnivå (sjudningsnivå)	Uppvärmningstider i min:sek
1	0:40
2	1:00
3	2:00
4	3:00
5	4:20
6	7:00
7	2:00
8	3:00

Tab. 5.11 Översikt uppvärmningstider induktions- och gasspishällar

Effektnivå (sjudningsnivå)	Uppvärmningstider i min:sek
1	1:00
2	3:00
3	4:48
4	6:30
5	8:30
6	2:30
7	3:30
8	4:30

Tab. 5.12 Översikt uppvärmningstider Hyper- och HiLight-spishällar

- i** Höjs kokzonens effektnivå medan den automatiska värmefunktionen är aktiv, förblir den automatiska värmefunktionen aktiv. Värmefunktionen anpassas.
- i** Sänks kokzonens effektnivå medan den automatiska värmefunktionen är aktiv, stängs den automatiska värmefunktionen av.

Aktivera den automatiska värmefunktionen

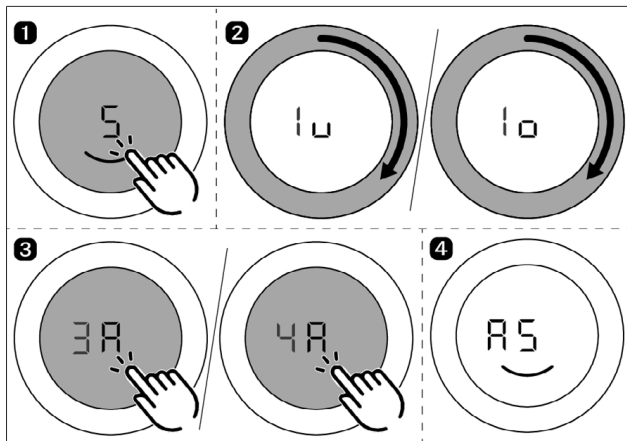


Bild 5.39 Aktivera den automatiska värmefunktionen

- En akustisk signal ljuder, den automatiska värmefunktionen aktiveras och timern för uppvärmningstiden räknas ner.

- I vridknappsindikatorn visas symbolen för uppvärmningen P och den inställda effektnivån (t.ex. A5).

Stänga av den automatiska värmefunktionen i förtid

- ▶ Den aktiverade automatiska värmefunktionen stängs av i förtid när du
 - ▶ sänker effektnivån (sjudningsnivå).
 - ▶ ställer in P effektnivån.
 - ▶ aktiverar P powernivån.
 - ▶ aktiverar L powernivån.
 - ▶ stänger av spishällen.

Tiden har löpt ut

- När tiden för uppkokningen har löpt ut aktiveras den tidigare inställda sjudningsnivån.
- En akustisk signal ljuder.
- Uppkokningssymbolen slocknar.

5.6.6 Rengöringsfunktion

Rengöringsfunktionen reglerar Tepan-grillen i rostfritt stål konstant på en för rengöringen optimal temperatur på 70 °C. Denna temperatur bibehålls då i 10 minuter.

Aktivera rengöringsfunktionen

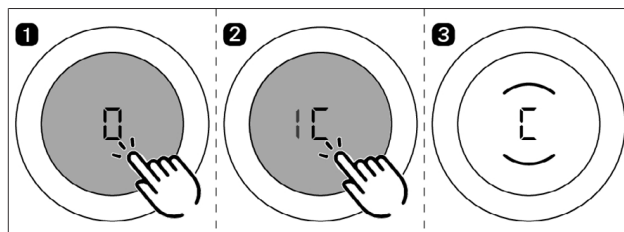


Bild 5.40 Aktivera rengöringsfunktionen

- Rengöringsfunktionen aktiveras och Tepan-grillen i rostfritt stål värms upp till 70 °C.
- På båda vridknapparna visas C och båda kokzonindikatorerna blinkar under uppvärmningsfasen.
- Så snart rengöringstemperaturen har uppnåtts lyser kokzonindikatorerna permanent och du kan börja med rengöringen.

Avaktivera rengöringsfunktionen

- ▶ Vrid knapringen moturs.
- ▶ Touch på spishällens vridknapp.
- Rengöringsfunktionen stängs av.

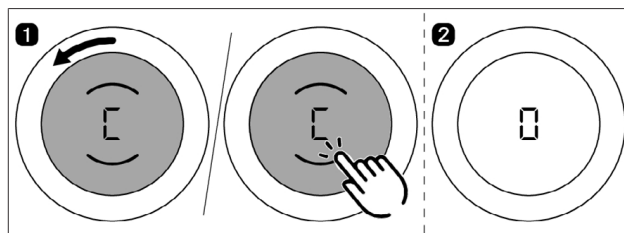


Bild 5.41 Avaktivera rengöringsfunktionen

- i** Med en vridning medurs aktiveras en högre effektnivå och rengöringen måste avslutas direkt (fara för brännskador).

6 Konfigurationsmeny

6.1 Menyöversikt

Menypunkt	Inställning
0	Ljudstyrka signalton
1	Demonstrationsläge
2	Hastighet klaffmotorer
3	Utsug/luftcirkulation och val av filterenhet
4	Drift med eller utan väggbox (endast vid utsug)
5	Manuell drift klaffmotorer
6	Omkoppling PWM-värden motor PKA/PKAS
7	Montering vänster spishäll 0°/180°
8	Montering höger spishäll 0°/180°
9	Pausfunktion / Super Simple Mode
A	Antal inbyggda motorer
b	Genomföra uppdatering av programvaran
c	Genomföra export av data
d	Visning av programvaruversioner
U	Tiden för den fördröjda avstängningen

Tab. 6.1 Menyöversikt

Menypunkt	Inställning
E	Konfiguration GPU
F	Diagram gasbrännare
h	GPU-reset

Tab. 6.2 Gaskonfigurationsmeny

6.2 Hantering av menyn

6.2.1 Öppna menyn

Menyn kan endast öppnas när systemet är påslaget men alla apparater är inaktiva (= effektnivå 0).

- ▶ Extralong-Press på ångsugens vridknapp.
- ▶ En animation visas (= uppmaning att vrida).
- ▶ Vrid knapringen medurs minst 90°.
- Meny öppnas och den första menypunkten visas.

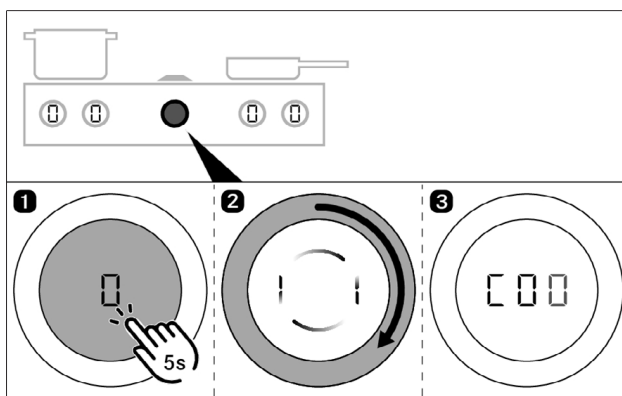


Bild 6.1 Öppna menyn

6.2.2 Öppna menyn för gasspishällen

- ▶ Extralong-Press på gasspishällens vridknapp.
- ▶ En animation visas (= uppmaning att vrida).
- ▶ Vrid knapringen medurs minst 90°.
- Meny öppnas och den första menypunkten visas.

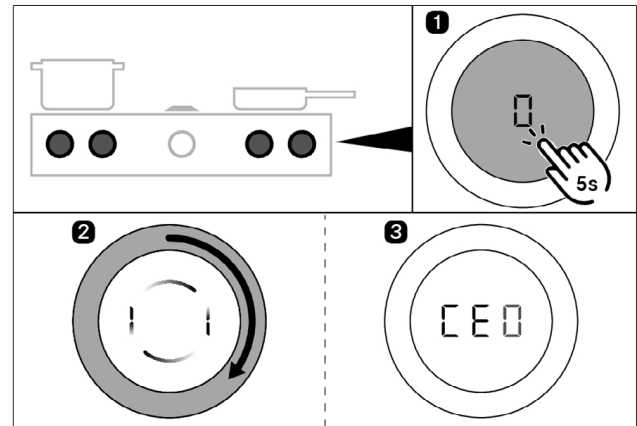


Bild 6.2 Öppna menyn för gasspishällen

6.2.3 Göra inställningar

Förklaring av menypunktindikatorn (t.ex. 23):

- Siffror i mellansegmentet = menypunkt (100 % ljusintensitet)
- Siffror i höger segment = aktuell inställning (50 % ljusintensitet)

Välja menypunkt och bekräfta

- ▶ Vrid knapringen till önskad menypunkt.
- ▶ För att bekräfta ger du ett touch-kommando.

Göra, bekräfta och spara inställningar

- ▶ Vrid knapringen till önskad inställning.
- ▶ Bekräfta inställningen med ett touch-kommando.
- Systemet behåller och sparar de valda inställningarna när du lämnar respektive menypunkt resp. när menyn avslutas.

6.2.4 Avsluta menyn

- ▶ Vrid knapringen till End.
 - ▶ Bekräfta valet med ett touch-kommando.
 - Meny avslutas och standardvisningen visas.
- eller
- Med Longtouch kan du lämna menyn i varje valfri position. Inställningar som inte bekräftats övertas inte.
- eller
- Görs ingen inställning i en meny- eller undermenypunkt inom 2 minuter, avslutas konfigurationsmenyn automatiskt och visningen slocknar. De valda inställningarna sparas automatiskt.

6.3 Första idrifttagning

Systemet måste konfigureras vid den första idrifttagningen. Det är absolut nödvändigt att göra korrekta inställningar i grundkonfigurationens menypunkter.

6.3.1 Grundkonfiguration

Menypunkt \square : Utsugs- eller luftcirkulationsdrift (inkl. val av filterenhet)

Vid luftcirkulationsdrift ställs automatiskt den maximala livslängden på luftcirkulationsfiltret in när du väljer rätt filterenhet och filtertidern anpassas därtill.

Inställning	Driftsätt	Filterenhet (brukstid)
\square	Utsugsdrift	filter ej nödvändigt
\square	Luftcirkulation	ULB3X (600 h) (fabriksinställning)
\square	Luftcirkulation	ULBF (300 tim)

Tab. 6.3 Utsugs- eller luftcirkulationsdrift och val av filterenhet

Menypunkt \square : Drift med eller utan väggbox (endast vid utsugsdrift)

I utsugsdrift med väggbox aktiveras helt kort en högre effektivnivå när du aktiverar ångsugen för att väggboxen ska öppnas (väggboxens funktion).

Förutsättning: I menypunkt \square har inställningen utsugsdrift valts.

Inställning	Väggbox
\square	Drift utan väggbox
\square	Drift med väggbox (fabriksinställning)

Tab. 6.4 Drift med eller utan väggbox

Menypunkt \square : Antal inbyggda motorer

Byggs ytterligare en motor in vid systemets montering, måste den aktiveras i meny. (gäller inte för kompletterande rörmotor ULIE)

Inställning	Antal motorer
\square	en motor ansluten (fabriksinställning)
\square	två motorer anslutna

Tab. 6.5 Antal inbyggda motorer

6.4 Beskrivning av de andra menypunkterna

6.4.1 Menypunkt C0: Signalernas ljudstyrka

Inställning	Signalens ljudstyrka
\square	100 % (fabriksinställning)
\square	10 %
\square	20 %
\square	30 %
\square	40 %
\square	50 %
\square	60 %
\square	70 %
\square	80 %
\square	90 %

Tab. 6.6 Signalens ljudstyrka

6.4.2 Menypunkt C1: Demonstrationsläge

I demonstrationsläge är vridknapparnas samtliga funktioner tillgängliga och den elektriska öppningsklaffen och motorn (undantag: fördröjd avstängning) är funktionsdugliga. Spishällens uppvärmningsfunktion är avaktiverad. Demonstrationsläget används t.ex. på utställningar. Om systemet är i demonstrationsläge visas efter påslagningen \square på alla vridknappsindikatorer i 3 sekunder.

Inställning	Driftsätt
\square	Normaldrift (fabriksinställning)
\square	Demonstrationsläge

Tab. 6.7 Normaldrift eller demonstrationsläge

6.4.3 Menypunkt C2: Klaffmotorernas hastighet

Inställning	Hastighet klaff
\square	100 %
\square	40 %
\square	46,7 %
\square	53,4 %
\square	60 %
\square	66,7 %
\square	73,3 % (fabriksinställning)
\square	80 %
\square	86,7 %
\square	93,3 %

Tab. 6.8 Klaffmotorernas hastighet

6.4.4 Menypunkt C5: Manuell drift klaffmotorer

Om du under menypunkt C5 väljer inställningen 1 eller 2 kan klaffen öppnas resp. stängas manuellt genom kontinuerlig användning av vridknappens touchyta.

Inställning	Funktion
\square	Lämna undermenypunkten
\square	Öppna klaffen
\square	Stänga klaffen

Tab. 6.9 Manuell drift klaffmotorer

6.4.5 Menypunkt C6: Omkoppling PWM-värden motor

Inställning	Konfiguration
\square	PWM-värden motor PKA3/PKA3AB Fabriksinställning på PKA3/PKA3AB
\square	PWM-värden motor PKAS3/PKAS3AB Fabriksinställning på PKAS3/PKAS3AB

Tab. 6.10 Omkoppling PWM-värden motor

6.4.6 Menypunkt C7: Montering vänster spishäll 0°/180°

Inställning	Justering
☐	Standardmontering (fabriksinställning)
	Inbyggnad roterad 180°

Tab. 6.11 Justering av spishällen

6.4.7 Menypunkt C8: Montering höger spishäll 0°/180°

Inställning	Justering
☐	Standardmontering (fabriksinställning)
	Inbyggnad roterad 180°

Tab. 6.12 Justering av spishällen

6.4.8 Menypunkt C9: Pausfunktion / Super Simple Mode

Pausfunktionen kan avaktiveras / aktiveras. De flesta extrafunktionerna avaktiveras i Super Simple Mode. Bara

- rengöringsfunktionen (PKT3)
 - 2/3-krets-inkopplingen (PKC3, PKCH3, PKCB3)
- står till förfogande.

Inställning	Funktion
☐	Pausfunktionen inte inställbar (fabriksinställning)
	Pausfunktionen inställbar
☐	Super Simple Mode

Tab. 6.13 Pausfunktion aktiverad/avaktiverad

- i** Vid aktivering av Super Simple Mode avaktiveras redan aktiva funktioner (barnsäkring, utsugningsautomatik, ...) automatiskt. Dessa kan bara aktiveras igen efter att Super Simple Mode har avaktiverats.

6.4.9 Menypunkt Cb: Uppdatering programvara

Förbereda USB-minnet

- ▶ Ladda ner uppdaterings-ZIP-filen från BORA:s hemsida (<https://www.bora.com/service/download>) eller använd QR-koden.
- ▶ Packa upp ZIP-filen.
- ▶ Upppackade uppdateringsdata måste laddas till ett FAT 32 formaterat USB-minne.



- i** Du måste alltid använda de aktuella uppdateringsfilerna. Filerna får inte ändras.

- i** Uppdateringsfilerna får inte förskjutas till undermappar på USB-minnet.

- i** När USB-minnet ansluts identifierar ångsugen automatiskt vilka spishällar som är anslutna och uppdaterar dessa med den passande uppdateringsfilen.

Videoanvisning

- ▶ Skanna koden för att komma till videoanvisningen.



Genomföra uppdatering av programvaran

- i** Bara fullt funktionsdugliga spishällar kan uppdateras. Förvissa dig om att de fungerar korrekt.

- ▶ Apparatens undersida måste vara tillgänglig.
- ▶ Inmonterade lådor och kabelskyddsbotten måste avlägsnas resp. demonteras.

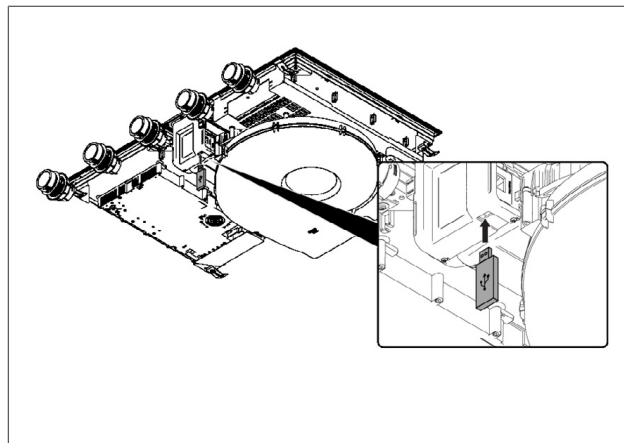


Bild 6.3 Ansluta USB-minnet

- ▶ Anslut USB-minnet till ångsugen.

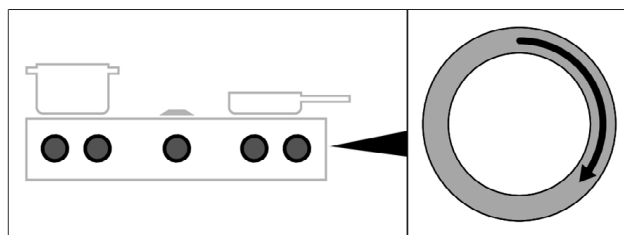


Bild 6.4 Aktivera systemet

- ▶ Aktivera hela systemet med en valfri vridknapp.

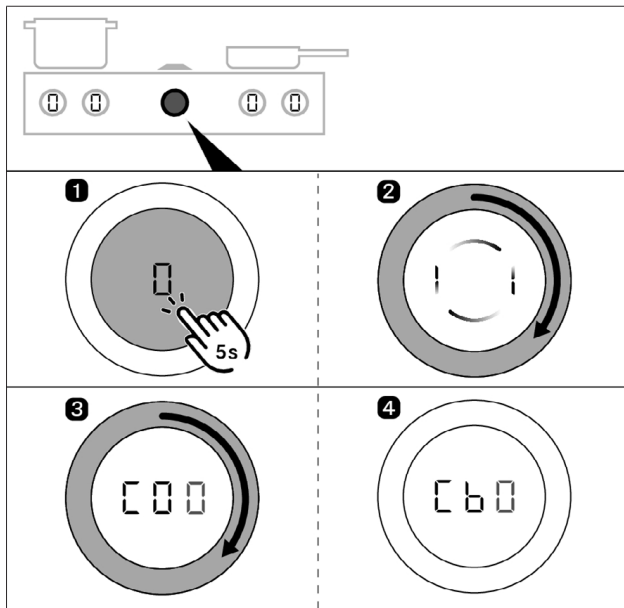


Bild 6.5 Öppna konfigurationsmenyn

- ▶ Extra-Longtouch på motorknappen tills den andra ljudsignalen ljuder.
- ▶ Följ uppmaningen att vrida genom att vrida knapringen minst 90° medurs.
- ▶ Du har kommit till konfigurationsmenyn så snart "COO" visas.
- ▶ Vrid knapringen medurs till menypunkten "CbO".

i "b" visas med 100% ljusstyrka så snart USB-minnet identifieras av apparaten.

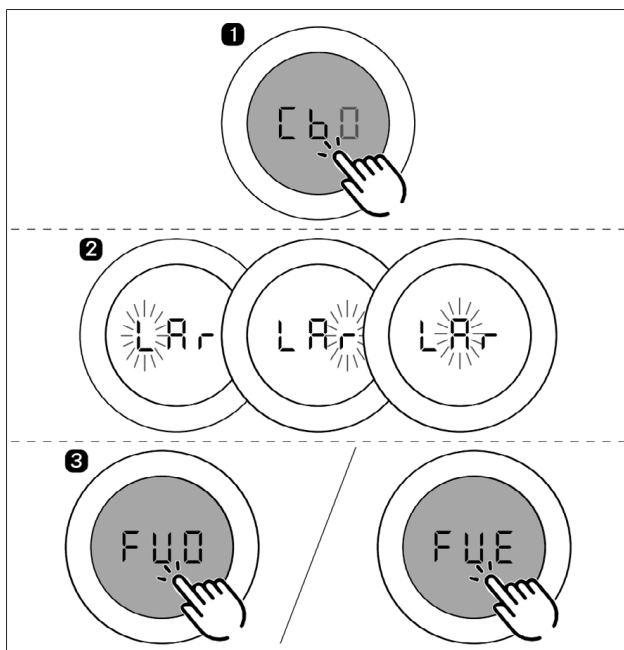


Bild 6.6 Starta uppdateringen av programvaran

- ▶ Starta uppdateringen med en shorttouch på "CbO".
- Uppdateringen tar ca 1 - 2 minuter.
- Visning på vridknappen: LAR - vid uppdatering av hela systemet, L - R när bara spishällarna uppdateras.
- Därefter börjar ett ställe efter det andra blinka:
 - L blinkar: uppdatering av vänster spishäll pågår.
 - R blinkar: uppdatering av höger spishäll pågår.

- R blinkar: uppdatering av ångsugen pågår.

i Vid en kombination med spishäll och ångsug, visas spishällen som inte finns med ett bindestreck (t.ex. till vänster ingen spishäll, till höger en spishäll finns, visas enligt följande: - A r).

- När uppdateringen av programvaran har installerats ljuder en akustisk signal och systemet visar "FUD".
- När ett fel har uppstått under uppdateringen visas "FUE".
- ▶ Följ anvisningarna i kapitel "Åtgärdande av fel" vid en felaktig uppdatering.
- ▶ Bekräfta visningen med en touch.
- ▶ Ta bort USB-minnet från apparaten.

Avslutande kontroll

Genomföra export av data

i Vänta i minst 2 minuter mellan programvarans uppdatering och dataexporten.

- ▶ Anslut USB-minnet till ångsugen.
- ▶ Aktivera hela systemet med en valfri vridknapp.

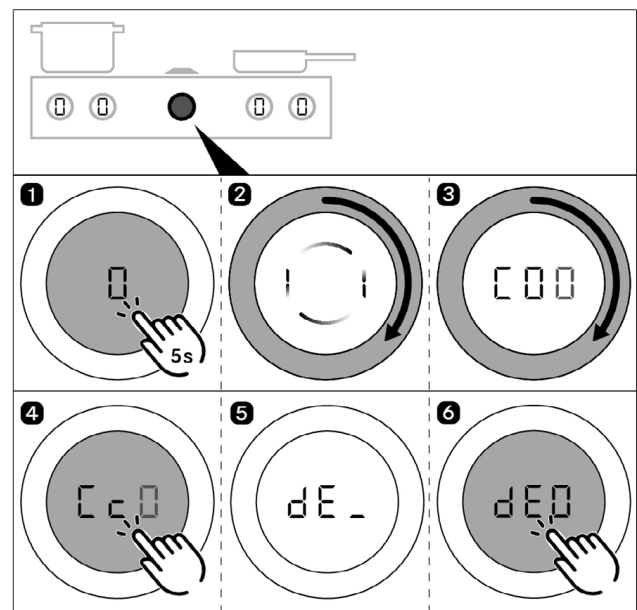


Bild 6.7 Genomföra export av data

- ▶ Extra-Longtouch på motorknappen tills den andra ljudsignalen ljuder.
- ▶ Följ uppmaningen att vrida genom att vrida knapringen minst 90° medurs.
- Du har kommit till konfigurationsmenyn så snart "COO" visas.
- ▶ Vrid knapringen medurs till menypunkt "CcO".
- ▶ Starta dataexporten med en shorttouch på "CcO".
- Under dataexporten visas "dE_" på vridknappen.
- När dataexporten har avslutats visas "dEO" på vridknappen.
- När ett fel har uppstått under dataexporten visas "dEE".
- ▶ Bekräfta visningen med en touch.
- ▶ Ta bort USB-minnet från apparaten.

Kontrollera programvaruversionen

i Vänta i minst 2 minuter mellan programvarans uppdatering och programvaruversionens kontroll.

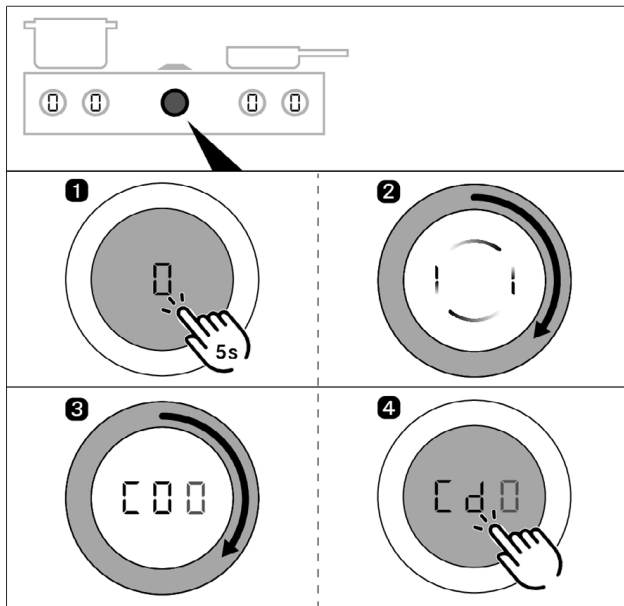


Bild 6.8 Kontrollera programvaruversionen

- ▶ Extra-Longtouch på motorknappen tills den andra ljudsignalen ljuder.
- ▶ Följ uppmaningen att vrida genom att vrida knappingen minst 90° medurs.
- Du har kommit till konfigurationsmenyn så snart "C00" visas.
- ▶ Vrid knappingen medurs till meny punkt "Cd0".
- ▶ Med en shorttouch på "Cd0" visas den aktuella programvaruversionen.
- ▶ Genom att vrida knappingen medurs visas programvaruversionen för motsvarande komponent (spishäll vänster, ångsug resp. spishäll höger).
- Programvaruversionen som visas måste stämma överens med filernas programvaruversion på USB-minnet.
- Du kan lämna menyn genom att vrida till "End" och en shorttouch.

Åtgärdande av fel

- När "b" i meny punkten "Cb" visas dimrad, kunde systemet inte identifiera något USB-minne.
- När "c" i meny punkten "Cc" visas dimrad, kunde systemet inte identifiera något USB-minne.

Följande åtgärder måste vidtas när USB-minnet inte känns igen resp. vid felmeddelandena "FUE" / "dEE":

- ▶ Ta loss minnet i 5 sekunder och anslut det igen. Det kan ta upp till 5 sekunder tills USB-minnet känns igen.

eller

- ▶ Låt USB-minnet sitta kvar i apparaten och bryt spänningen i 1 minut.
- ▶ Upprepa vid behov USB-minnets FAT32 formatering och kopiera filerna på minnet enligt beskrivningen.

Åtgärdande av fel vid en felaktig uppdatering " "

- ▶ Uppdateringsfilernas filnamn får inte ändras (speciellt "_.upd").
- ▶ Kontrollera att alla filer finns på minnet och inte har förskjutits till en mapp.
- ▶ Öppna konfigurationsmenyn "Cb" och anslut därefter USB-minnet.

6.4.10 Meny punkt Cc: Dataexport

- ▶ Starta dataexporten med ett touch-kommando.

6.4.11 Meny punkt Cd: Visning av programvaruversionerna

Den aktuella programvaruversionen för alla anslutna apparater visas:

- Spishäll vänster
- Ångsug
- Spishäll höger

Visningen sker enligt följande:

Visning 1 (apparat)	Visning 2 (programvaruversion)
LFE	xxx (= programvaruversion vänster spishäll)
FAr	xxx (= programvaruversion ångsug)
rE	xxx (= programvaruversion höger spishäll)

Tab. 6.14 Visning av programvaruversionerna

Programvaruversionerna visas en efter en genom att vrida vridknappen medurs. Därefter lämnas menyn.

6.4.12 Meny punkt Cj: Tiden för den fördröjda avstängningen

Inställning	Tid
1	10 minuter
2	15 minuter
3	20 minuter (fabriksinställning)

Tab. 6.15 Tiden för den fördröjda avstängningen

6.5 Meny punkt för gaskonfigurationen

i Ändring av gasmunstycken, gastyp, gastryck och gasegenskaper får endast göras av auktoriserad fackpersonal eller av BORA servicetekniker. Denne övertar även ansvaret för den korrekta gasinstallationen och idrifttagningen.

i Det är viktigt att gastyp, gastryck och passande diagram är korrekt inställda för en riskfri och felfri drift av gasspishällen.

6.5.1 Meny punkt CE: Konfiguration GPU

I meny punkten CE (GPU) regleras den lägsta effekten per brännare och gastyp/-tryck.

- ▶ Välj korrekt inställning.

Inställning	Gastyp och gastryck
□	G20, 20 mbar (fabriksinställning)
	G25, 20 mbar
4	G30, 29 mbar
	G30/G31, 37 mbar
5	G30, 50 mbar
	G30/G31, 50 mbar
A	G20, 13 mbar
b	G25, 25 mbar
	G25,3, 25 mbar
C	G20, 25 mbar

Tab. 6.16 Ställa in gastyp och gastryck

6.5.2 Menypunkt CF: Diagram gasbrännare

Här kan du välja diagram för gasbrännarna. Diagrammen reglerar gasbrännarens lägsta effektvärden. Med diagrammen anpassas de nedre effektnivåerna. Beroende på inbyggnadssituationen och ångsugens inverkan kan diagrammet ändras vid behov.

Diagram A:

A är den finaste graderingen av effektvärdena som bara kan ställas in i idealfall och bara med naturgas (G20, G25, G25.3). Ett idealfall är när:

- ingen ångsug är i drift, eller
- spishällen, vid drift med ångsug av utsugningstyp, används med tillräcklig ventilation, eller
- när spishällen används med ångsug av luftcirkulationstyp med tillräcklig återströmningsöppning och ångsugen inte har någon negativ inverkan på gaslågan.




Diagram B:

B är det diagram som ställts in på fabriken med en jämn gradering av de olika effektnivåerna.

Diagram C:

C ökar de nedre effektnivåerna och bör bara användas när ångsugen har negativ inverkan.

► Välj passende diagram.

Inställning	Diagram gasbrännare
	Diagram A
	Diagram B (fabriksinställning)
	Diagram C


Tab. 6.17 Diagram för gasbrännaren

i Om gaslågan slocknar, den tänds med fördröjning och/eller lågans utseende inte verkar korrekt (t.ex. sotbildning, lågan slår bakåt...) måste diagrammet ökas och vid behov även ventilationen i utsugsdrift, resp. måste återströmningsöppningen i luftcirkulationsdrift göras större.

6.5.3 Menypunkt Ch: GPU-reset

Denna menypunkt erbjuder en reset-funktion. Denna reset-funktion kan användas vid störningar eller fel och vid första idrifttagningen om gasspishällen inte reagerar (ingen tändning). De inställda värdena för gastyp, gstryck och gasdiagram förblir oförändrade och påverkas inte genom en reset.

► Genomför vid behov en reset.

Inställning	GPU-reset
	Genomföra reset av en spärrad GPU

Tab. 6.18 Genomföra reset av en spärrad GPU

7 Rengöring och skötsel

- ▶ Iaktta alla säkerhets- och varningsanvisningar (se "2 Säkerhet").
- ▶ Följ bifogade anvisningar från tillverkaren.

i Rengör bara ytor i rostfritt stål i slipriktningen.

i Använd inga skötselmedel för rostfritt stål på de rostfria ytorna eller den rostfria grillytan.

- ▶ För att undvika personskador - förvissa dig om att spishällen och ångsugen är avstängda och har svalnat innan du börjar med rengöringen och skötseln.
- Regelbunden rengöring och skötsel garanterar en lång livslängd och optimal funktion.
- ▶ Iaktta följande rengörings- och skötselintervaller.

Rengöringsintervaller vridknappar

Komponent	Rengöringsintervaller
Knappring/knappkåpa	genast efter varje nedsmutsning

Tab. 7.1 Rengöringsintervaller vridknappar

Rengöringsintervaller ångsugar

Komponent	Rengöringsintervaller
Ångsug invändigt och på ytan	efter varje tillredning av mycket feta maträtter; minst varje vecka.
Inströmningsmunstycke, fettfilterenhet	efter varje tillredning av mycket feta maträtter; minst varje vecka.
Klaff, fettfilter och filterkärl	efter varje tillredning av mycket feta maträtter; minst varje vecka.
Underhållskärl	efter behov (vid luftcirkulation senast i samband med att aktivkolfiltret byts ut)
Aktivkolfilter (endast vid luftcirkulation)	byt ut vid dålig lukt eller när brukstiden har löpt ut

Tab. 7.2 Rengöringsintervaller

Rengöringsintervaller spishällar

Komponent	Rengöringsintervaller
Spishäll	omedelbart efter varje nedsmutsning noggrant med ett vanligt rengöringsmedel
Gäller bara gasspishällen:	
Gjutjärnsgaller gasbrännardetaljer	omedelbart efter varje nedsmutsning noggrant med ett vanligt rengöringsmedel

Tab. 7.3 Rengöringsintervaller spishällar

7.1 Rengöringsmedel

i Aggressiva rengöringsmedel och skrapande kokkärlsbottnar skadar ytan och mörka fläckar bildas.

- ▶ Använd aldrig ångrengörare, repande svampar, skurmedel eller kemiskt aggressiva rengöringsmedel (t.ex. ugnsspray).
- ▶ Rengöringsmedel får inte innehålla sand, soda, syra, lut eller klorid.

7.1.1 Rengöringsmedel för glaskeramiska spishällar

För spishällens rengöring behöver du en speciell skrapa för glaskeramiska ytor och lämpliga rengöringsmedel.

i Använd inte skrapan för glaskeramiska ytor för wok-spishällens välvda kokzon.

7.1.2 Rengöringsmedel för Tepan-grillen i rostfritt stål


För rengöring av Tepan-grillen i rostfritt stål behöver du en speciell Tepan-skrapa och lämpliga rengöringsmedel. Vid kraftiga nedsmutsningar kan en ny kökssvamp användas.

7.2 Ångsugens rengöring

På ytan och i utsugningssystemet kan fett- och kalkavlagringar från matoset bildas.


- ▶ Rengör ångsugens komponenter enligt rengöringsintervallerna.
- ▶ Ta av klaffen, fettfiltret och filterkärlet före rengöringen.
- ▶ Rengör ytorna med en mjuk, fuktig trasa, diskmedel eller ett mildt fönsterrengöringsmedel.
- ▶ Mjuka upp intorkad smuts med en fuktig trasa (skrapa inte!).

Klaffens rengöringsposition

- ▶ Säkerställ att ångsugen är påslagen men inte aktiv (= effektnivå 0).
- ▶ Aktivera ångsugens rengöringsfunktion (se "5 Funktion och användning").
- Klaffen öppnas och på vridknappsindikatorn visas .
- Motorn startar inte resp. stängs av när den är i gång.

7.2.1 Demontera klaffen, fettfiltret och filterkärlet

Fettfilterkomponenterna kan endast demonteras när ångsugens rengöringsfunktion är aktiverad.

- ▶ Dra ut klaffen uppåt.
- ▶ Ta tag i ångsugens öppning och ta ut fettfiltret och filterkärlet.
- På ångsugens vridknappsindikatorn visas .

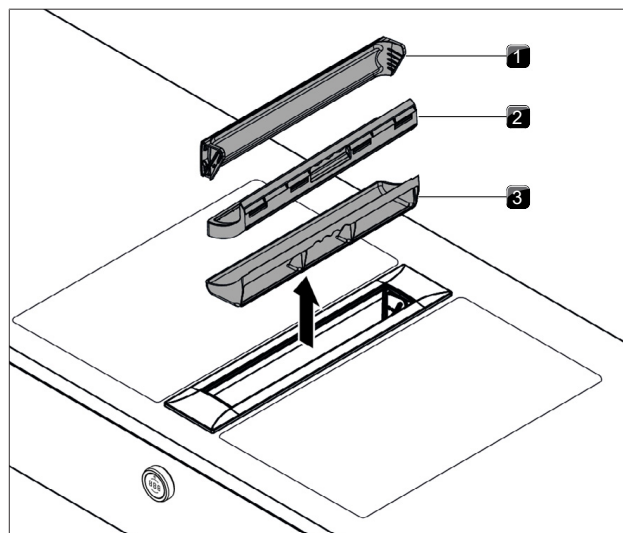


Bild 7.1 Demontering av fettfilterkomponenterna

- [1] Klaff
- [2] Fettfilter
- [3] Filterkärl

7.2.2 Montering av klaffen, fettfiltret och filterkärlet

- ▶ Sätt in filterkärlet i ångsugsöppningen.
- ▶ Sätt in fettfiltret i ångsugsöppningen.
- ▶ Var noga med att fettfiltret ligger korrekt i kåpens urtag.
- ▶ Lägg klaffen bredvid ångsugsöppningen.
- ▶ Låt klaffen glida in snett i styrningen.
- ▶ Tryck lätt på klaffens smala sidor tills den märkbart snäpper fast.
- ▶ Försäkra dig om att klaffen är korrekt isatt.
 - Om klaffen efter monteringen inte sitter fast korrekt i låsningen, kan den inte stängas helt.
 - När fettfiltret eller klaffen inte har monterats korrekt visas i vridknappsindikatorn ett felmeddelande E012, E013 eller FF out (se "8 Åtgärdande av fel").

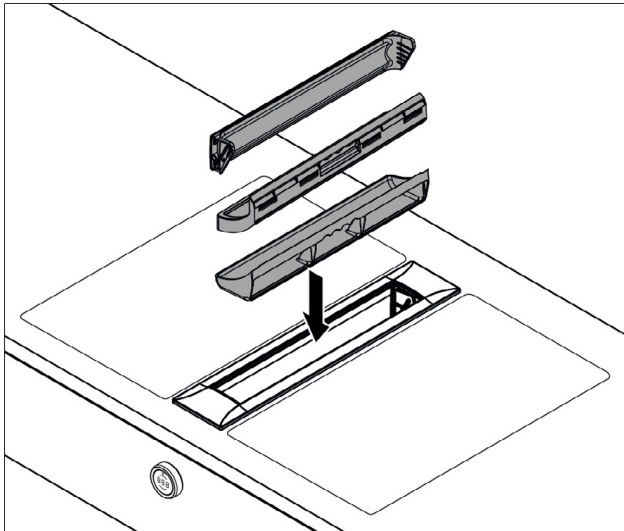


Bild 7.2 Montering av komponenterna

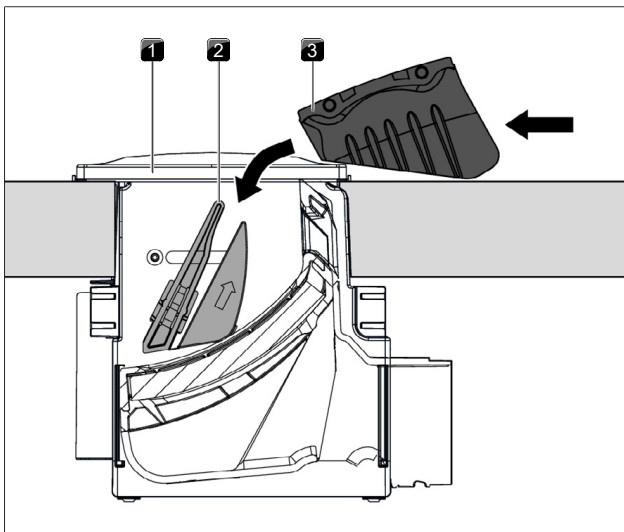


Bild 7.3 Sätta i klaffen

- [1] Ångsugsöppning
- [2] Styrning
- [3] Klaff

7.2.3 Demontering av underhållskärlet

Vid följande inbyggnadssituationer kan underhållskärlet inte tas ut:

- single-montering
- angränsande 2:a ångsug
- angränsande wokspishäll

För att kunna demontera underhållskärlet måste fettfiltret och filterkärlet tas ut.

- ▶ Vrid låsningens båda spakar 90° utåt för att låsa upp underhållskärlet.
- ▶ Dra ut underhållskärlet ur ångsugen.

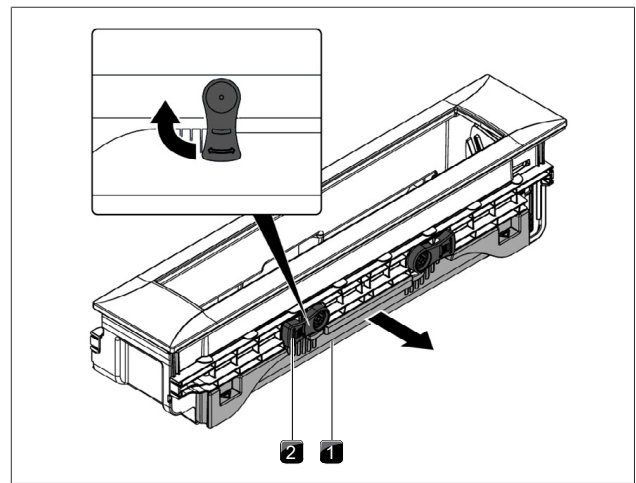


Bild 7.4 Demontering av underhållskärlet

- [1] Underhållskärl
- [2] Låsningar

7.2.4 Montering av underhållskärlet

- ▶ Skjut in underhållskärlet i ångsugen.
- ▶ Vrid låsningens båda spakar nedåt för att låsa underhållskärlet.

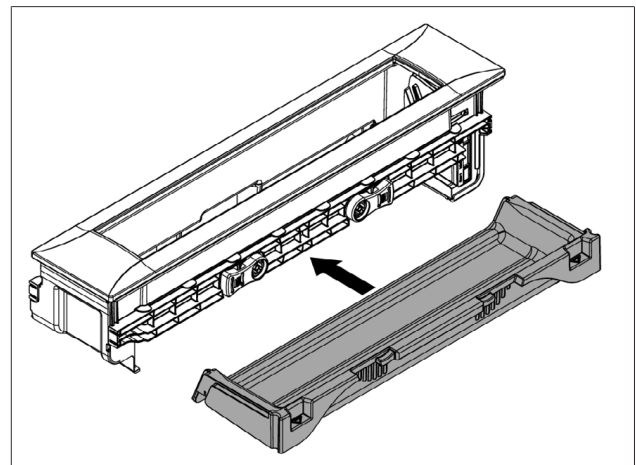


Bild 7.5 Montering av underhållskärlet

7.2.5 Rengöring av komponenter

Klaffen, fettfiltret, filterkärlet och underhållskärlet kan rengöras för hand eller i diskmaskin.

Rengöring för hand

- ▶ Använd fettlösende rengöringsmedel.
- ▶ Skölj av komponenterna med hett vatten.
- ▶ Rengör komponenterna med en mjuk borste.
- ▶ Skölj komponenterna noga efter rengöringen.

Rengöring i diskmaskinen

- ▶ Avlägsna större matrester ur komponenterna.
- ▶ Ställ komponenterna i diskmaskinen.
- ▶ Det får inte samlas något stående vatten i komponenterna.
- ▶ Diska komponenterna med ett diskprogram på max 65 °C.

i Om fettfiltret i rostfritt stål inte längre kan rengöras ordentligt måste det bytas ut (garanti, teknisk service, reservdelar, tillbehör).

7.2.6 Avsluta ångsugens rengöring

För att kunna avsluta rengöringsfunktionen måste alla komponenter till fettfiltret vara korrekt isatta.

- ▶ Vrid knappingen eller tryck på ångsugens vridknapp.
 - Rengöringsfunktionen stängs av.
 - Vridknappsindikatorn växlar från C till 0 och ångsugen är klar att användas igen.
 - När fettfiltret eller klaffen inte har monterats korrekt visas i vridknappsindikatorn ett felmeddelande E012, E013 eller FF out (se "8 Åtgärdande av fel").

7.2.7 Byta ut luftcirkulationsfiltret

Vid luftcirkulationsdrift används ett extra aktivkolfilter. Aktivkolfiltret binder luktämnen som uppstår vid matlagningen. Aktivkolfiltret monteras på sockelmotorn eller på kanalsystemet. När ett aktivkolfilter har nått sin brukstid, visas filterservice-indikeringen och filtret måste bytas. När filtret har bytts ut måste filterbrukstiden återställas.

- ▶ Byt ut aktivkolfiltret när filterservice-indikeringen visas.
 - Av aktivkolfiltrets bruksanvisning framgår brukstiden och hur filtret ska bytas.
- ▶ Återställ filterserviceindikatorn (se "5.4.5 Filterbrukstid och filterservice-indikering").

i Aktivkolfiltret kan erhållas i fackhandeln eller i BORA Shop på hemsidan <http://www.mybora.com>.

7.3 Rengöra spishällar

Färgförändringar och glänsande ställen på spishällen är inga skador. Spishällens funktion och glaskeramikutans stabilitet påverkas inte. Färgförändringar på spishällen uppstår om matrester inte avlägsnas och bränns fast.

Glänsande ställen uppstår genom nötning av kokkärlets botten, speciellt när kokkärl med aluminiumbotten används, eller genom olämpliga rengöringsmedel. Det är svårt att få bort dem.

7.3.1 Rengöra glaskeramiska spishällar

- ▶ Se till att spishällen är avstängd.
- ▶ Vänta tills alla kokzoner är kalla.
- ▶ Avlägsna all grov smuts och matrester från spishällen med en speciell skrapa till glaskeramiska ytor.
- ▶ Häll rengöringsmedlet på den kalla spishällen.
- ▶ Fördela det med hushållspapper eller en ren trasa.
- ▶ Tvätta av spishällen med en våt trasa.
- ▶ Torka spishällen sedan med en ren trasa.

När spishällen är varm:

- ▶ Avlägsna genast vidhäftande rester av plast, alufolie, socker resp. sockerhaltig mat från kokzonen med skrapan till glaskeramiska ytor för att förhindra att de bränns fast.

Kraftiga nedsmutsningar

- ▶ Avlägsna kraftiga nedsmutsningar och fläckar (kalkfläckar, pärlemorglänsande fläckar) med ett rengöringsmedel så länge spishällen fortfarande är varm.
- ▶ Mjuka upp intorkade matrester med en våt trasa.
- ▶ Avlägsna smutsrester med skrapan till glaskeramiska ytor.
- ▶ Avlägsna direkt korn, smulor o.d. som hamnat på spishällen under matlagningen, för att förhindra repor på ytan.

7.3.2 Rengöring av grillzonen på Tepan-grillen i rostfritt stål

Färgförändringar och små repor på spishällen är inga skador. Spishällens funktion och grillytans stabilitet påverkas inte. Färgförändringar på spishällen uppstår om matrester inte avlägsnas och bränns fast.

- i** Använd bara skrapan på grillytan, annars kan ytan skadas.
- i** Vid användning av skrapan och kökssvampen kan ändringar på ytan uppstå.
- i** Se till att rengöringsmedlet inte kommer i kontakt med ytor intill spishällen och bänkskivan.
- i** Använd rengöringsfunktionen för att rengöra Tepan-grillen i rostfritt stål.
- i** Rengör bara ytor i rostfritt stål i slipriktningen.

Lätt nedsmutsning

- ▶ Se till att spishällen är avstängd.
- ▶ Vänta tills grillytan i rostfritt stål har svalnat tillräckligt.
- ▶ Avlägsna lätt nedsmutsning med en fuktig trasa och diskmedel.
- ▶ Använd en mjuk trasa för att torka av ytan som rengjorts med vatten, för att förhindra vatten- resp. kalkfläckar (gulaktig missfärgning).

Normal nedsmutsning

- ▶ Se till att rengöringsfunktionen för båda grillzonerna är aktiverad.
- ▶ Vänta tills grillzonernas visningar inte blinkar längre (= optimal rengöringstemperatur på 70 °C).
- ▶ Häll nu bara rent, kallt vatten på grillytan.
- ▶ Låt vattnet verka i ca 15 minuter.
- ▶ Avlägsna grov smuts och matrester med en Tepan-skrapa.
- ▶ Avlägsna resterande smuts och vattenrester med en ren trasa.

- ▶ Torka därefter av spishällen med en ren trasa.

Kraftiga nedsmutsningar

- ▶ Se till att rengöringsfunktionen för båda grillzonerna är aktiverad.
- ▶ Vänta tills grillzonernas visningar inte blinkar längre (= optimal rengöringstemperatur på 70 °C).
- ▶ Ta en skål med varmt vatten (ca 200 ml) och lös upp en droppe handdiskmedel.
- ▶ Häll vätskan på grilllytan.
- ▶ Låt vätskan verka i ca 5 - 8 minuter.
- ▶ Avlägsna inbrända grillrester från grilllytan med en plastborste.
- ▶ Avlägsna smuts och vatten fullständigt med en trasa.
- ▶ Häll 50 ml vatten och en droppe handdiskmedel på grilllytan.
- ▶ Rengör hela grilllytan med den nya kökssvampens grova sida bara i slipriktningen. Använd Tepan-skrapan.
- ▶ Avlägsna smuts och smutsrester med en ren trasa.
- ▶ Häll rent, kallt vatten på grilllytan.
- ▶ Avlägsna resterande smuts och vattenrester med en ren trasa.
- ▶ Torka därefter av spishällen med en ren trasa.

7.3.3 Rengöring av komponenterna vid gasspishäll

- i** Gjutdelarnas yta blir med tiden något mattare. Det är helt normalt och innebär ingen materialförsämring.

Rengöring av gjutjärnsgaller

- ▶ Ta av gjutjärnsgallret.
- Gjutjärnsgaller kan endast rengöras för hand.

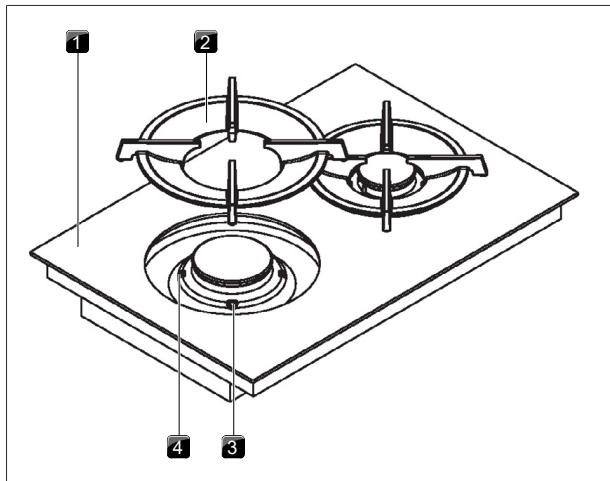


Bild 7.6 Gasbrännare uppbyggnad

- [1] Gasspishäll
- [2] Gjutjärnsgaller
- [3] Brännare
- [4] Positioneringshjälp

- i** Gjutjärnsgallren får inte diskas i diskmaskin.

Rengöring för hand

- ▶ Använd fettlösande rengöringsmedel.
- ▶ Skölj gjutjärnsgallret med hett vatten.
- ▶ Rengör gallret med en mjuk borste.
- ▶ Skölj gallret noga efter rengöringen.
- ▶ Torka därefter av gallret noga med en ren trasa.

- Vid särskilt hårt sittande och vidbränd smuts kan du helt kort blöta upp gallret i varmt vatten med diskmedel i. Eventuella kalkfläckar tas lättast bort med ättiksvatten.

Rengöring av gasbrännardetaljerna

- Låt brännaren svalna till normaltemperatur innan du börjar med rengöringen.
- Brännardelarna får inte diskas i diskmaskin. Rengör alltid brännardelarna för hand.
- Rengör bara med normalt hett vatten och ett vanligt diskmedel. Använd en mjuk svamp eller en normal diskduk.
- Matrester får aldrig skrapas loss.
- ▶ Ta av gjutjärnsgallret.
- ▶ Ta bort brännarlocket från brännarhuvudet.
- ▶ Ta brännarhuvudet från gasuttaget.
- ▶ Rengör brännarens delar.
- ▶ Rengör alla lågöppningar och avlägsna smuts med en borste som inte är av metall.
- ▶ De brännardelar som inte går att ta av torkas av med en fuktig duk.
- ▶ Torka av tändningselektroden och termoelementet med en väl urvriden duk.
- Tändningselektroden får inte bli våt för då uppstår ingen tändgnista.
- ▶ Torka sedan av allt noggrant med en ren trasa.
- Lågöppningarna, brännarhuvudena och brännarlocken måste vara helt torra innan de monteras ihop igen.
- ▶ Montera ihop brännardelarna igen.
- ▶ Placera brännarhuvudet korrekt på gasuttaget.
- ▶ Se till att säkerhetstermoelementet och den elektriska tändningen är positionerade i korrekt öppning.
- ▶ Lägg brännarlocket exakt och rakt på brännarhuvudet.
- Om brännardelarna sätts på felaktigt fungerar inte den elektriska tändningen.
- ▶ Placera gjutjärnsgallret exakt och rakt på gasbrännaren.
- ▶ Ta brännaren i drift.

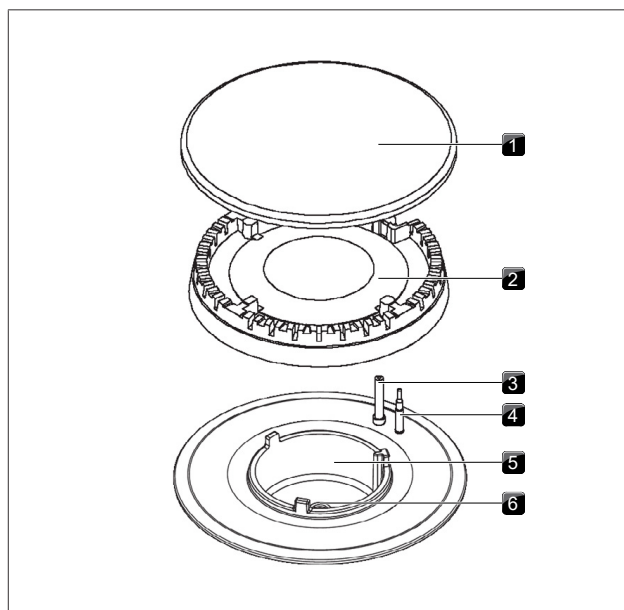


Bild 7.7 Gasbrännare uppbyggnad

- [1] Brännarlock
- [2] Brännarhuvud
- [3] Brännarhuvud
- [4] Säkerhetstermoelement
- [5] Brännarkåpa
- [6] Brännarmunstycke

7.4 Skötsel av spishällar

- ▶ Apparaten får inte användas som arbets- eller förvaringsyta.
- ▶ Kokkärl får inte skjutas eller dras över den.
- ▶ Lyft alltid upp grytor och pannor.
- ▶ Håll apparaten ren.
- ▶ Avlägsna smuts omedelbart.
- ▶ Använd bara kokkärl som passar till apparaten.

7.5 Rengöring av vridknapparna

- i** Knappningarna får inte diskas i diskmaskin.

Rengöring av knappringen

Knappringen kan endast rengöras för hand.

- ▶ Dra av knappringen från knappåpan.
- ▶ Använd fettlösande rengöringsmedel.
- ▶ Skölj knappringen med hett vatten.
- ▶ Rengör knappringen med en mjuk borste.
- ▶ Skölj knappringen noga efter rengöringen.
- ▶ Torka av knappringen noga.
- ▶ Sätt på knappringen på knappåpan igen.

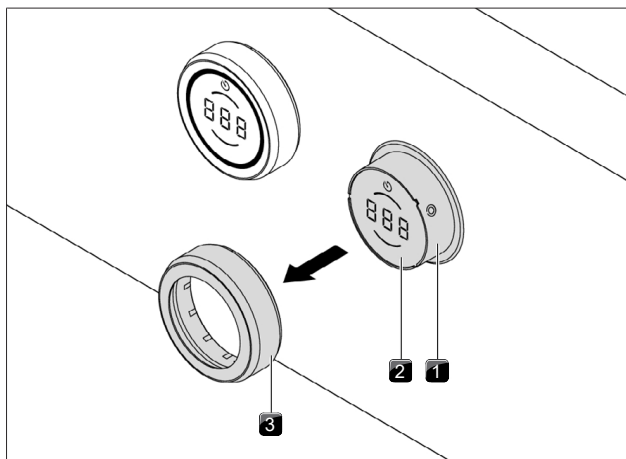


Bild 7.8 Dra av knappringen

- [1] Knappåpa
- [2] Touchyta
- [3] Knappring

Rengöring av touchytan och knappåpan

- ▶ Dra av knappringen.
- ▶ Rengör touchytan och knappåpan med en mjuk, fuktig trasa.
- ▶ Torka av touchytan och knappåpan noga.
- ▶ Sätt på knappringen på knappåpan.

8 Åtgärdande av fel

8.1 Åtgärdande av fel på ångsugen

Driftsituation	Orsak	Åtgärd
Ångsugen kan inte sättas på.	Knappningen saknas.	Sätt knappningen på vridknappen.
	Säkringen eller automatsäkringen i bostads- resp. husinstallationen är defekt.	Byt ut säkringen. Tillkoppla automatsäkringen igen.
	Säkringen eller automatsäkringen utlöser flera gånger.	Kontakta BORA serviceteam.
	Strömförsörjningen är avbruten.	Låt en elfackman kontrollera strömförsörjningen.
	Pausfunktionen är aktiv.	Avaktivera pausfunktionen.
	Finsäkringen i styrenhetens anslutning för kallenhetskontakten är defekt.	Byt säkring (typ: T 3,15A/250V).
Motorn startar inte.	Klaffen inte korrekt ilagd eller inte ilagd alls.	Lägg i klaffen korrekt.
	Fettfiltret inte korrekt ilagt eller inte ilagt alls.	Lägg i fettfiltret korrekt.
	Motor defekt.	Kontakta BORA serviceteam.
Luktbildning under driften av en ny apparat	Det är normalt vid fabriksnya apparater	Lukten försvinner när apparaten har varit i gång några timmar.
Vridknappsindikator L	Barnsäkringen är aktiverad.	Stäng av barnsäkringen (se "5.4.4 Barnsäkring").
Vridknappsindikator r ¹	Permanent manövrering (> 8 sekunder) av vridknappen eller vridknappen nedsmutsad.	Släpp vridknappen resp. rengör den.
Vridknappsindikator F	Aktivkolfiltret har nått sin brukstid.	Montera ett nytt aktivkolfilter (se "7 Rengöring och skötsel").
Vridknappsindikering FF out	Fettfiltret inte korrekt ilagt eller inte ilagt alls.	Kontrollera att fettfiltret är i korrekt läge (lägg i på nytt).
	Klaffsensor defekt.	Kontakta BORA serviceteam.
Vridknappsindikator E550 - E553, E563, E564, E567 - E578,	Ett föremål blockerar klaffen.	Avlägsna föremålet.
	Klaffen inte helt fastsnäppt i styrningen.	Tryck lätt på klaffens smala sidor uppifrån tills den märkbar snäpper fast.
	Klaffsensor defekt eller felinställd	Kontakta BORA serviceteam.
	Strömavbrott vid uttagen klaff	Kvittera med touch. Flytta i förekommande fall klaffen manuellt via meny punkt C5 (se "6.4.4 Meny punkt C5: Manuell drift klaffmotorer")
Vridknappsindikator E012 och E013	klaffen inte korrekt ilagd eller inte ilagd alls	Lägg i klaffen korrekt.
	Klaffsensor defekt.	Kontakta BORA serviceteam.
Vridknappsindikator E019	Fel vid touchytans utvärdering.	Dra av knappningen och sätt på den igen. Ge ett nytt touch-kommando. Kontakta BORA serviceteam.
Vridknappsindikator E022	Vridknappsutvärdering defekt, styrenheten stänger av efter 4-8 sekunder.	Dra av knappningen och sätt på den igen. Ge ett nytt touch-kommando. Kontakta BORA serviceteam.
Vridknappsindikator E381	Home-In kontakt avbruten.	Kontrollera kabeln resp. bryggan Home-In kontakt.
Vridknappsindikator E383	Home-In kontakt avbruten.	Vid utsugsdrift öppnas t.ex. fönstret.
Vridknappsindikator E385	Ingen motorrotation under driften.	Kontrollera motoranslutningarna på styrboxen. Byt ut styrboxen.
Vridknappsindikator E386	Färre motorer i drift än vad som konfigurerades.	Kontrollera motorkonfigurationen i meny CA.
		Kontrollera motoranslutningarna på styrboxen. Byt ut styrboxen.
Vridknappsindikator E387	Fler motorer i drift än vad som konfigurerades.	Kontrollera motorkonfigurationen i meny CA.

Driftsituation	Orsak	Åtgärd
Vridknappsindikator E542	Vänster spishäll inte ansluten eller får ingen ström.	Kontrollera försörjningsspänningen för vänster spishäll. Kontrollera kablarna mellan spishällen och ångsugen. Byt ut anslutningskabeln mellan spishällen och ångsugen. Byt ut interfacekortet för vänster spishäll.
Vridknappsindikator E543	Höger spishäll inte ansluten eller får ingen ström.	Kontrollera försörjningsspänningen för höger spishäll. Kontrollera kablarna mellan spishällen och ångsugen. Byt ut anslutningskabeln mellan spishällen och ångsugen. Byt ut interfacekortet för höger spishäll.
Vridknappsindikator E548	Kommunikation vänster spishäll felaktig	Kontrollera kablarna mellan ångsugen och vänster spishäll. Kontrollera strömanslutningen på vänster spishäll. Byt ut interfacekortet för vänster spishäll.
Vridknappsindikator E549	Kommunikation höger spishäll felaktig.	Kontrollera kablarna mellan ångsugen och höger spishäll. Kontrollera strömanslutningen på höger spishäll. Byt ut interfacekortet för höger spishäll.
Vridknappsindikator E580	Konfigurationsmenyn kan inte aktiveras i detta drifttillstånd. Effektnivåer aktiva på spishällen eller ångsugen.	Avaktivera effektnivån på ångsugen och båda spishällarna.
Ångsugens utsugningseffekt har försämrats.	Fettfiltret i rostfritt stål är kraftigt nedsmutsat.	Rengör fettfiltret i rostfritt stål eller byt ut det.
	Aktivkolfiltret är mycket smutsigt (bara vid luftcirkulation).	Byt ut aktivkolfiltret.
	I luftledningskåpan sitter ett föremål (t.ex. en putstrasa).	Avlägsna föremålet.
	Motorn är defekt eller en kanalkoppling har lossnat.	Kontakta BORA serviceteam.
Klaffen är inte helt öppen/stängd.	Rörelseprocessen har avbrutits genom att strömförsörjningen stoppats.	Manuell drift av klaffen till dess slutposition (se monteringsanvisning).

Tab. 8.1 Åtgärda fel

8.2 Åtgärda fel på spishällar

Driftsituation	Orsak	Åtgärd
Spishällen kan inte sättas på.	Knappringen saknas.	Sätt på knappringen på vridknappen igen.
	Säkring eller automatsäkring i bostads- resp. husinstallationen är defekt.	Byt ut säkringen. Tillkoppla automatsäkringen igen.
	Säkring eller automatsäkring utlöser flera gånger.	Kontakta BORA serviceteam.
	Strömförsörjningen är avbruten.	Låt en elfackman kontrollera strömförsörjningen.
Luktbildning under driften av en ny apparat	Det är normalt vid fabriksnya apparater	Lukten försvinner när apparaten har varit i gång några timmar.
Spishällens kylfläkt fortsätter att gå efter avstängningen.	Kylfläkten går så länge tills spishällen har svalnat.	Vänta tills kylfläkten stängs av automatiskt.
Kokzon/spishäll stängs automatiskt av	den maximala drifttiden för en kokzon har överskridits	Ta kokzonen i drift igen
Powernivån stängs automatiskt av i förtid.	Överhettningsskyddet har utlöst	(se "3 Apparatbeskrivning")
Vridknappsindikator L	Barnsäkringen är aktiverad.	Stäng av barnsäkringen (se "5.4.4 Barnsäkring").

Driftsituation	Orsak	Åtgärd
Vridknappsindikator \perp	Det finns inget eller ett olämpligt kokkärl på kokzonen.	Använd bara lämpliga kokkärl. Välj storleken på kokkärl motvarande kokzonen (se "3 Apparatsbeskrivning").
Vridknappsindikator \perp	Permanent manövrering (> 8 sekunder) av vridknappen eller vridknappen nedsmutsad.	Släpp vridknappen resp. rengör den.
Vridknappsindikator E019	Fel vid touchytans utvärdering.	Dra av knapringen och sätt på den igen. Ge ett nytt touch-kommando. Kontakta BORA serviceteam.
Vridknappsindikator E022	Vridknappsutvärdering defekt, styrenheten stänger av efter 4-8 sekunder.	Dra av knapringen och sätt på den igen. Ge ett nytt touch-kommando. Kontakta BORA serviceteam.
Vridknappsindikator E002, E021, E057, E082, E083	Övertemperatur	Låt spishällen svalna.
Vridknappsindikator E581	Användning av induktionswok med bara en vridknapp. Vridknappen har inte anslutits enligt monteringsanvisningen till kortplats 1 på gränssnittskortet.	Anslut vridknappen till kortplats 1 (zon 1) på spishällen.

Tab. 8.2 Åtgärda fel

8.2.1 Felavhjälpning gasspishäll

Driftsituation	Orsak	Åtgärd
Vid den första idrifttagningen eller då den inte använts under en längre tid eller vid byte av gasflaska:		
Brännaren går inte igång vid den första användningen eller efter längre driftspausar.	Luft i gasledningen.	Upprepa eventuellt tändningsprocessen flera gånger (touch på önskad kokzon och inställning av en effektnivå).
Gasspishällen reagerar inte (ingen kalibrering av styrenheter och ingen tändning).	Kommunikationsfel mellan manöverenhet och spishäll (t.ex. vid strömbrott).	Genomför en reset (se "6.5 Menypunkt för gaskonfigurationen").
Gasbrännaren kan inte startas elektriskt.	Säkringen eller automatsäkringen i lägenheten eller huset är defekt eller har löst ut.	Byt ut säkringen. Koppla på automatsäkringen igen. Kontakta eventuellt en elektriker.
	Säkringen eller automatsäkringen löser ut flera gånger.	Kontakta BORA serviceteam.
	Strömförsörjningen är avbruten.	Låt en elfackman kontrollera strömförsörjningen.
	Gasbrännarna är fuktiga.	Torka gasbrännarnas delar (se "7 Rengöring och skötsel").
	Gasbrännarrhuvudena och/eller gasbrännarlocken är inte korrekt positionerade.	Positionera gasbrännarnas delar korrekt.
	Den elektriska tändningen och/eller termoelementet är smutsiga.	Avlägsna genast smuts.
	Föroreningar i brännarrhuvudet.	Rengör gasbrännarens delar.
Gaslukt konstateras.	Tändningen sker inte automatiskt.	Upprepa tändningsproceduren via vridknappens touchyta.
	Otätt ställe i gasens försörjningsledning.	Stäng av gastillförseln och släck omedelbart alla öppna lågor. Kontakta gasinstallatören. Förvissa dig om att alla anslutningar är täta (se monteringsanvisning).
Ingen gas kommer ut ur brännaren.	Gastillförseln är stängd.	Öppna gastillförseln (se monteringsanvisning).
	Gasflaskan (vid gasol LPG) är tom.	Byt ut den tomma gasflaskan mot en full gasflaska av korrekt gastyp.
I regleringsdrift:		
Gaslågan slocknar efter tändningen. Gaslågan slocknar under drift. Gaslågas utseende ändras.	Gasbrännardelen (brännarrhuvudet och/eller brännarlocket) är inte korrekt positionerade.	Positionera gasbrännarnas delar korrekt.
	Föroreningar i öppningarna för gasen på brännarrhuvudet.	Rengör gasbrännarnas delar (se "7 Rengöring och skötsel").

Driftsituation	Orsak	Åtgärd
Vridknappsindikator E001, E002	Fel under programvarans drift.	Genomför en reset (se "6.5 Menypunkt för gaskonfigurationen"). Bryt spänningen till apparaten i minst 1 minut och starta den på nytt. Kontakta BORA Service Team
Alla felkoder E066	Gastillförseln avbruten och/eller ingen låga identifieras. Gasflaskan är tom.	Vänta i 5 minuter, tryck sedan på den blinkande felvisningen E (uppdatera felet). Upprepa tändningsproceduren (gasledningen behöver en viss tid efter installationen för att fyllas). Kontrollera gasanslutningen resp. den fasta anslutningen. Kontakta BORA serviceteam.
Vridknappsindikator E580	Konfigurationsmenyn kan inte aktiveras i detta drifttillstånd. Aktivera effektnivåer på spishällen eller ångsugen.	Avaktivera effektnivån på ångsugen och båda spishällarna.

Tab. 8.3 Åtgärda fel

8.3 Tillvägagångssätt vid fel

- ▶ Kvittera felet genom ett touch-kommando på vridknappen.
- ▶ Gör ett nytt försök när felet har åtgärdats och kontrollera om felet är åtgärdat.
- ▶ Försök att starta om systemet.
- ▶ Som sista utväg kan du kortvarigt bryta strömtilförseln.
- ▶ Kontakta BORA Service Team vid fel som inte beskrivs här eller ofta förekommande fel och ange felnumret som visas och apparatens typ.

9 Garanti, teknisk support, reservdelar och tillbehör

► Iaktta alla säkerhets- och varningsanvisningar (se "2 Säkerhet").

9.1 BORA:s tillverkargaranti

BORA lämnar 2 års tillverkargaranti på sina produkter för sina slutkunder. Denna garanti för slutkunden gäller utöver de lagliga reklamationsanspråken gentemot försäljaren av våra produkter. Tillverkargarantin gäller för de här angivna BORA-produkterna som köps av auktoriserade BORA återförsäljare eller av BORA utbildade försäljare och är installerade inom den Europeiska Unionen (uteslutande utomeuropeiska områden), Schweiz, Liechtenstein, Ukraina, Ryssland, Norge, Serbien, Israel, UK, Island, Indien, Australien och Nya Zeeland med undantag av BORA produkter som betecknas som universal- eller tillbehörsartiklar:

- Spishällar
- Ångsugssystem
- Motor

Med BORA produktens överlämnande till slutkunden börjar tillverkargarantin som gäller i 2 år. Med en registrering på www.mybora.com kan tillverkargarantin förlängas till 3 år. Tillverkargarantin förutsätter en sakkunnig montering (enligt anvisningarna i den vid tidpunkten aktuella BORA planeringshandboken och bruksanvisningen) inbyggd av BORA produkterna genom en auktoriserad BORA återförsäljare. Slutkunden ska vid användningen rätta sig efter de riktlinjer och anvisningar som står i bruksanvisningen.

När tillverkargarantin tas i anspråk måste bristfälligheten anges direkt hos BORA och fakturakvittot för köpet kunna uppvisas. Alternativt kan du också bevisa köpet genom att du registrerar dig på www.mybora.com.

BORA garanterar att alla BORA produkter är fria från material- och produktionsfel. Felet måste ha funnits där redan när produkten levererades till slutkunden. Om garantin tas i anspråk leder inte detta till att garantitiden förlängs.

BORA kommer att avhjälpa brister på BORA produkter efter egen bedömning genom reparation eller utbyte. Samtliga kostnader för att rätta till en bristfällighet som omfattas av tillverkargarantin står BORA.

Följande ingår uttryckligen inte i tillverkargarantin från BORA :

- BORA produkter som inte förvärvats av auktoriserade BORA återförsäljare eller genom säljare som blivit utbildade av BORA.
- Skador som uppkommit p.g.a. att man ej följt bruksanvisningen (gäller även skötsel och rengöring av produkten). Dessa visar på felaktig användning.
- Skador som uppkommit genom normal nötning t.ex. förslitningsskador på spishällen.
- Skador p.g.a yttre inverkan (som transportskador, inflöde av kondensvatten, naturkrafter såsom blixtnedslag).
- Skador p.g.a. reparationer eller reparationsförsök som inte genomförts av BORA eller av BORA auktoriserade personer.
- Skador på glaskeramiken.
- Skador p.g.a. elektriska spänningsvariationer.
- Följdsador eller ersättningsanspråk som går utöver den egentliga bristfälligheten.
- Skador på plastdetaljer.

Lagstadgade anspråk, speciellt lagstadgade reklamationer eller produktansvar, begränsas inte av garantin och kan utnyttjas gratis.

Om ett fel inte omfattas av tillverkargarantin kan den tekniska servicetjänsten hos BORA anlitas.

Kostnaderna som uppstår i samband med detta kommer inte att täckas av BORA .

Förbundsrepubliken Tysklands rätt gäller för dessa garantivillkor.

Du når oss på:

BORA Vertriebs GmbH & Co KG, Innstraße 1, 6342 Niederndorf, Österrike

- Telefon: +800 7890 0987

Måndag till torsdag kl. 08:00 – 18:00 och fredag från kl. 08:00 – 17:00

- E-post: info@bora.com

9.1.1 Förlängning av garantin

Registrera dig på www.bora.com/registration för att förlänga garantin.

9.2 Service

BORA service:

se baksidan på bruks- och monteringsanvisningen



► Vid störningar som du inte kan klara av själv, kontakta din BORA återförsäljare eller BORA Service Team.

Service- BORA Service Team behöver då din apparats typbeteckning och fabriktionsnummer (FD-nummer).

Båda uppgifterna hittar du på typskylten på näst sista sidan av bruksanvisningen och på apparatens undersida.

9.3 Reservdelar

- Använd enbart originalreservdelar vid reparationer.
- Reparationer får endast genomföras av BORA Service Team.



Du erhåller reservdelar hos din BORA återförsäljare och online på BORA servicesida, www.bora.com/service, eller på det angivna servicenumret.

9.4 Tillbehör

- Pro knappning PKR3
- Pro knappning All Black PKR3AB

Tillbehör till ångsugar:

- Pro fettfilter i rostfritt stål PKA1FF
- Pro klaff PKA1VK
- Pro klaff All Black PKA1VKAB
- Pro filterkärn PKA1FW
- Nätanslutningsledning typ I UNLI (AUS)
- Nätanslutningsledning typ J UNLJ (CH)
- Nätanslutningsledning typ G UNLG (GB-IE)
- Fönsterkontaktbrytare UFKS

Specialtillbehör för luftcirkulationssystem:

- ULBF luftrengöringsbox flexibel
- Aktivkolfilterset ULB3AS för ULB3X

Specialtillbehör för glaskeramiska spishällar:

- Skrapa till glaskeramiska ytor UGS

Speciellt tillbehör för induktionsspishällar

- Grillpanna KWGPFI

Specialtillbehör för wokspishällar:

- Induktions-wokpanna HIW1

Specialtillbehör för Tepan:

- Pro Tepan-skrapa PTTS1

Specialtillbehör för gasspishällar:

- Gasmunstycksset naturgas G25/25 mbar PKGDS2525
- Gasmunstycksset naturgas G20/13 mbar PKGDS2013
- Gasmunstycksset naturgas G20/20 mbar PKGDS2020
- Gasmunstycksset naturgas G25/20 mbar PKGDS2520
- Gasmunstycksset naturgas G20/25 mbar PKGDS2025
- Gasmunstycksset gasol G30/G31 50 mbar PKGDS3050
- Gasmunstycksset gasol G30/G31 28-30 mbar PKGDS3028
- Brännarset PKGBS
- Gjutjärngaller litet PKGTK
- Gjutjärngaller stort PKGTG

10 Produktdatablad

10.1 Produktdatablad PKA3/PKA3AB - ångsug

Produktinformation enligt delegerad förordning (EU) Nr. 65/2014, samt förordning (EU) nr. 66/2014.

Tillverkare	BORA			
	Modellbeskrivning	PKA3 / PKA3AB	PKAS3 / PKAS3AB	
	Symbol	Värde	Värde	Enhet
Energiförbrukning				
Årlig energiförbrukning	AEC _{hood}	26,3	28,0	kWh/a
Energieffektivitetsklass	-	A++	A+	-
Energieffektivitetsindex	EEl _{hood}	35,2	39,8	-
Transportvolym				
Fluiddynamisk effektivitet	FDE _{hood}	36,9	34,3	-
Fluiddynamisk effektivitetsklass	-	A	A	-
Luftflöde vid minimal hastighet i normaldrift	-	269	221	m ³ /h
Luftflöde vid maximal hastighet i normaldrift	-	598	558	m ³ /h
Luftflöde på intensivnivå eller på höghastighetsnivå (powernivå)	-	598	649	m ³ /h
Maximalt luftflöde	Q _{max}	613	670	m ³ /h
Uppmätt luftflödesvärde vid bästa effektivitetspunkt	Q _{BEP}	283,7	296,7	m ³ /h
Uppmätt lufttryck vid bästa effektivitetspunkt	P _{BEP}	507,3	417,0	Pa
Uppmätt elektrisk ineffekt vid bästa effektivitetspunkt	W _{BEP}	108	100	W
Tidökningsfaktor	f	0,7	0,8	
Belysning				
Belysningseffektivitet	LE _{hood}	*	*	lx/W
Belysningseffektivitetsklass	-	*	*	-
Märkeffekt för belysningssystemet	W _L	*	*	W
Belysningssystemets genomsnittliga ljusstyrka på kokytan	E _{middle}	*	*	lx
Fettavskiljning				
Fettavskiljningsgrad	GFE _{hood}	83,7	74,7	%
Fettavskiljningsgradens klass	-	C	D	-
Ljudeffektsnivå				
Ljudeffektsnivå vid minimal tillgänglig hastighet i normal drift	L _{WA}	47	47	dB re 1 pW
Ljudeffektsnivå vid maximal tillgänglig hastighet i normal drift	L _{WA}	65	67	dB re 1 pW
Ljudeffektsnivå på intensivnivå eller på höghastighetsnivå (powernivå)	L _{WA}	65	71	dB re 1 pW
Ljudtrycksnivå vid minimal tillgänglig hastighet i normal drift**	L _{pA}	33	34	dB re 20 µPa
Ljudtrycksnivå vid maximal tillgänglig hastighet i normal drift**	L _{pA}	52	55	dB re 20 µPa
Ljudtrycksnivå på intensivnivå eller på höghastighetsnivå (powernivå)**	L _{pA}	52	58	dB re 20 µPa
Energiförbrukning				
Energiförbrukning i frånläge	P _o	0,18	0,18	W
Energiförbrukning i standbyläge	P _s	*	*	W

Tab. 10.1 Energiförbrukningsmärkning

* Gäller inte för denna produkt.

** Frivillig uppgift

10.2 Produktdatablad PKFI3 - spishäll

Produktinformation enligt EU-förordningen nr. 66/2014.

Tillverkare	BORA		
Modellbeskrivning	PKFI3		
Typ av spishäll	Glaskeramisk spishäll		
Antal matlagningsytor	2,		
Värmeteknik	Induktionsmatlagningsytor		
	Symbol	Värde	Enhet
Storlek på den användbara ytan			
Matlagningsyta fram	LxW	23,0 x 23,0	cm
Matlagningsyta bak	LxW	23,0 x 23,0	cm
Energiförbrukning			
Matlagningsyta fram	EC _{electric cooking}	185,0	Wh/kg
Matlagningsyta bak	EC _{electric cooking}	176,5	Wh/kg
Matlagningsytor bryggade	EC _{electric cooking}	204,4	Wh/kg
Spishällens energiförbrukning	EC _{electric hob}	188,6	Wh/kg

Tab. 10.2 Energidatablad PKFI3

10.3 Produktdatablad PKI3 - spishäll

Produktinformation enligt EU-förordningen nr. 66/2014.

Tillverkare	BORA		
Modellbeskrivning	PKI3		
Typ av spishäll	Glaskeramisk spishäll		
Antal kokzoner	2,		
Värmeteknik	Induktionskokzoner		
	Symbol	Värde	Enhet
Storlek på den användbara ytan			
Kokzon fram	Ø	23,0	cm
Kokzon bak	Ø	16,5	cm
Energiförbrukning			
Kokzon fram	EC _{electric cooking}	162,7	Wh/kg
Kokzon bak	EC _{electric cooking}	169,3	Wh/kg
Spishällens energiförbrukning	EC _{electric hob}	166,0	Wh/kg

Tab. 10.3 Energidatablad PKI3

10.4 Produktdatablad PKC3 - spishäll

Produktinformation enligt EU-förordningen nr. 66/2014.

Tillverkare	BORA		
Modellbeskrivning	PKC3		
Typ av spishäll	Glaskeramisk spishäll		
Antal kokzoner	2,		
Värmeteknik	Strålningskokzoner		
	Symbol	Värde	Enhet
Storlek på den användbara ytan			
Kokzon fram	∅	23,5	cm
Kokzon bak	∅	20,0	cm
Energiförbrukning			
Kokzon fram	EC _{electric cooking}	180,1	Wh/kg
Kokzon bak	EC _{electric cooking}	189,0	Wh/kg
Spishällens energiförbrukning	EC _{electric hob}	184,6	Wh/kg

Tab. 10.4 Energidatablad PKC3

10.5 Produktdatablad PKCB3 - spishäll

Produktinformation enligt EU-förordningen nr. 66/2014.

Tillverkare	BORA		
Modellbeskrivning	PKCB3		
Typ av spishäll	Glaskeramisk spishäll		
Antal kokzoner	2,		
Värmeteknik	Strålningskokzoner		
	Symbol	Värde	Enhet
Storlek på den användbara ytan			
Kokzon fram	∅	23,5	cm
Kokzon bak	∅	16,5	cm
Energiförbrukning			
Kokzon fram	EC _{electric cooking}	180,6	Wh/kg
Kokzon bak	EC _{electric cooking}	189,5	Wh/kg
Spishällens energiförbrukning	EC _{electric hob}	185,1	Wh/kg

Tab. 10.5 Energidatablad PKCB3

10.6 Produktdatablad PKCH3 - spishäll

Produktinformation enligt EU-förordningen nr. 66/2014.

Tillverkare	BORA		
Modellbeskrivning	PKCH3		
Typ av spishäll	Glaskeramisk spishäll		
Antal kokzoner	2,		
Värmeteknik	Strålningskokzoner		
	Symbol	Värde	Enhet
Storlek på den användbara ytan			
Kokzon fram	∅	23,5	cm
Kokzon bak	∅	20,0	cm
Energiförbrukning			
Kokzon fram	EC _{electric cooking}	175,9	Wh/kg
Kokzon bak	EC _{electric cooking}	189,1	Wh/kg
Spishällens energiförbrukning	EC _{electric hob}	182,5	Wh/kg

Tab. 10.6 Energidatablad PKCH3

10.7 Produktdatablad PKG3 - spishäll

Produktinformation enligt EU-förordningen nr. 66/2014.

Tillverkare	BORA		
Modellbeskrivning	PKG3		
Typ av spishäll	Glaskeramisk gasspishäll		
Antal gasbrännarna	2,		
	Symbol	Värde	Enhet
Energieffektivitet			
Gasbrännare fram	EE _{gas burner}	60,0	-
Gasbrännare bak	EE _{gas burner}	60,0	-
Gasspishällens energieffektivitet	EE _{gas hob}	60,0	-

Tab. 10.7 Energidatablad PKG3

11 Typskyltar

i På den här sidan kan du se den exakta typbeteckningen på de apparater som byggts in hos dig. Inte alla klisterytor behöver förses med en typskylt.

► När monteringen är avslutad klistrar du till slut de medlevererade typskyltarna på följande klisterytor.

Typskylt
Ångsug 1
(klistra på den)

Typskylt
Spishäll vänster
(klistra på den)

Typskylt
Spishäll höger
(klistra på den)

Typskylt
Ångsug 2
(klistra på den)

Typskylt
Spishäll vänster
(klistra på den)

Typskylt
Spishäll höger
(klistra på den)

Anteckningar



Bruksanvisning:

Original

Översättning

Tillverkare: BORA Vertriebs GmbH & Co KG

Överlåtande samt kopiering av dessa underlag, utnyttjande och delgivande av innehållet är inte tillåtet, såvida inte detta uttryckligen medgivits. Denna bruks- och monteringsanvisning har tagits fram med största noggrannhet. Trots detta kan det hända att tekniska ändringar som gjorts i efterhand ännu inte har aktualiserats eller anpassats. Vi hoppas på förståelse för detta. En aktualiserad version kan erhållas från BORA serviceteam. Tryckfel och misstag förbehålles.

© BORA Vertriebs GmbH & Co KG

Alla rättigheter förbehållna.

D

BORA Lüftungstechnik GmbH

Rosenheimer Str. 33
83064 Raubling
Deutschland
T +49 (0) 8035 / 9840-0
F +49 (0) 8035 / 9840-300
info@bora.com
bora.com

A

BORA Vertriebs GmbH & Co KG

Innstraße 1
6342 Niederndorf
Österreich
T +43 (0) 5373 / 62250-0
F +43 (0) 5373 / 62250-90
mail@bora.com
bora.com

INT

BORA Holding GmbH

Innstraße 1
6342 Niederndorf
Austria
T +43 (0) 5373 / 62250-0
F +43 (0) 5373 / 62250-90
mail@bora.com
bora.com

AU NZ

BORA APAC Pty Ltd

100 Victoria Road
Drummoyn NSW 2047
Australia
T +61 2 9719 2350
F +61 2 8076 3514
info@boraapac.com.au
bora-australia.com.au



004606-10001-03