

HR Upute za uporabu za sustav BORA Professional 3.0

Odvod pare i ploče za kuhanje



P3XUMHR-100

Sadržaj

1	Općenito	4	5	Obilježja i pregled funkcija	20
1.1	Odgovornost	4	6	Funkcija i rukovanje	21
1.2	Valjanost uputa za uporabu i montažu	4	6.1	Rukovanje gumbom	21
1.3	Sukladnost proizvoda	4		- Rukovanje prstenom gumba	21
1.4	Zaštita podataka	4		- Rukovanje površinom osjetljivom na dodir	21
1.5	Prikaz informacija	4	6.2	Uključivanje/isključivanje sustava	21
2	Sigurnost	5		- Uključivanje	21
2.1	Namjenska uporaba	5		- Isključivanje	21
2.2	Osobe s ograničenim sposobnostima	5	6.3	Rukovanje odvodom pare	22
2.3	Opće sigurnosne napomene	5	6.3.1	Opće napomene o rukovanju odvodom pare	22
2.4	Sigurnosne napomene o rukovanju	6	6.3.2	Podešavanje razine snage ventilatora	22
2.5	Sigurnosne napomene za čišćenje i održavanje	9	6.3.3	Maksimalna razina snage odvoda	22
2.6	Sigurnosne napomene o popravku, servisiranju i rezervnim dijelovima	9	6.3.4	Automatski nastavak rada	22
3	Označivanje energetske učinkovitosti	10	6.4	Izbornik funkcija odvoda pare	22
4	Opis uređaja	11		- Pozivanje izbornika funkcija	23
4.1	Opis tipova	11	6.4.1	Automatika odvoda	23
	- Odvodi pare BORA Professional 3.0	11		- Aktiviranje automatike odvoda	23
	- Ploče za kuhanje BORA Professional 3.0	11		- Deaktiviranje automatike odvoda	23
4.2	Gumb za upravljanje	11	6.4.2	Kratkotrajni alarm / timer za kuhanje (funkcija sustava)	23
	- Princip rukovanja	11		- Aktiviranje kratkotrajnog alarma (timera za kuhanje)	23
	- Dijelovi uređaja	11		- Podešavanje vremena i pokretanje kratkotrajnog alarma (timera za kuhanje)	23
	- Elementi za upravljanje	11		- Vrijeme isteklo	24
	- Prikaz gumba za upravljanje	11		- Prijevremeno prekidanje kratkotrajnog alarma (timera za kuhanje)	24
	- Raspored gumba za upravljanje	12	6.4.3	Zaštita za djecu (funkcija sustava)	24
4.3	Opis uređaja za odvod pare	12		- Trajno aktiviranje zaštite za djecu	24
	- Varijante instalacije	12		- Deaktiviranje zaštite za djecu za jedan proces kuhanja	24
	- Prikaz i simbolika odvoda pare	12		- Trajno deaktiviranje zaštite za djecu	25
4.3.1	Dijelovi odvoda pare	12	6.4.4	Funkcija čišćenja odvoda pare	25
	- Odvod pare PKA3/PKA3AB	12		- Aktiviranje funkcije čišćenja odvoda pare	25
	- Odvod pare PKAS3/PKAS3AB	13		- Zatvaranje poklopca odvoda pare za jedan proces kuhanja	25
	- Dijelovi filtra masnoće	13		- Deaktiviranje funkcije čišćenja odvoda pare	25
4.3.2	Senzorika	13	6.4.5	Vijek trajanja filtra i indikator za promjenu filtra (samo u načinu rada s recirkuliranim zrakom)	25
4.3.3	Sučelje za vanjske uređaje	13		- Prikaz preostalog vijeka trajanja filtra	25
4.3.4	USB servisno sučelje	13		- Prijevremeno resetiranje vijeka trajanja filtra	26
4.4	Opis uređaja za ploče za kuhanje	14		- Deaktiviranje indikatora za promjenu filtra za jedan proces kuhanja	26
	- Prikaz i simbolika	14		- Resetiranje indikatora za promjenu filtra	26
	- Dijelovi i veličina zona za kuhanje	14	6.5	Rukovanje pločama za kuhanje	26
4.4.1	Princip rada indukcijskih ploča za kuhanje (PKFI3, PKI3, PKIW3)	16	6.5.1	Opće napomene o rukovanju pločama za kuhanje	26
	- Razine snage	16	6.5.2	Posebne napomene o rukovanju za Tepan roštilj od nehrđajućeg čelika PKT3	26
	- Prikladno posuđe	16	6.5.3	Podešavanje razine snage za jednu zonu za kuhanje	27
	- Šumovi	17		- Povećavanje razine snage	27
4.4.2	Princip rada Hyper i HiLight ploča za kuhanje (PKC3, PKCB3, PKCH3)	17		- Smanjivanje razine snage	27
	- Razine snage	17		- Podešavanje temperature za Tepan roštilj od nehrđajućeg čelika PKT3	27
	- Prikladno posuđe	17	6.5.4	Maksimalna razina snage zona za kuhanje	27
4.4.3	Princip rada Tepan roštilja od nehrđajućeg čelika PKT3	17	6.5.5	Funkcija premošćivanja (samo za PKFI3 i PKT3)	27
	- Kontrola snage i rasponi temperature	17		- Aktiviranje funkcije premošćivanja	28
				- Deaktiviranje funkcije premošćivanja	28
4.5	Sigurnosni uređaji	18	6.5.6	Funkcija stanke (funkcija sustava)	28
	- Zaštita od zaglavljanja	18	6.5.7	Prepoznavanje veličine posude (samo za PKFI3, PKI3, PKIW3)	28
	- Sigurnosno isključivanje	18	6.6	Izbornik funkcija	29
	- Prikaz preostale topline	18		- Pozivanje izbornika funkcija	29
	- Zaštita od pregrijavanja	19			
	- Zaštita za djecu	19			

6.6.1	Priključivanje grijaćeg kruga – 2 kruga, 3 kruga, pekač (samo za PKC3, PKCB3, PKCH3).....	29
	- Aktiviranje dodatnih grijaćih krugova (priključivanje 2 kruga / 3 kruga)	29
	- Deaktiviranje dodatnih grijaćih krugova	29
6.6.2	Varijabilna funkcija zadržavanja topline (nedostupna za PKT3).....	30
	- Aktiviranje funkcije zadržavanja topline.....	30
	- Povećavanje ili smanjivanje aktivnog stupnja zadržavanja topline.....	30
	- Deaktiviranje funkcije zadržavanja topline.....	30
6.6.3	Funkcija timera / automatika isključivanja (nedostupna za PKT3).....	31
	- Aktiviranje timera zona za kuhanje.....	31
	- Podešavanje vremena i pokretanje timera	31
	- Promjena aktivnog timera	31
	- Prijevremeno prekidanje timera	31
	- Vrijeme isteklo.....	31
6.6.4	Automatsko zagrijavanje (nedostupno za PKT3).....	32
	- Aktiviranje automatskog zagrijavanja	32
	- Prijevremeno deaktiviranje automatskog zagrijavanja	32
	- Vrijeme isteklo.....	32
6.6.5	Funkcija čišćenja (samo za PKT3).....	33
	- Aktiviranje funkcije čišćenja.....	33
	- Deaktiviranje funkcije čišćenja.....	33
7	Izbornik za konfiguraciju	34
	- Pregled izbornika.....	34
7.1	Upravljanje izbornikom	34
	- Pozivanje izbornika	34
	- Odabir i potvrđivanje stavke izbornika	34
	- Izvršavanje, potvrđivanje i pohrana postavki	34
	- Zatvaranje izbornika	34
7.2	Prvo puštanje u pogon	34
7.2.1	Osnovna konfiguracija	34
	- Stavka izbornika $\square \exists$: način rada s odvodom zraka ili recirkuliranim zrakom (uključ. odabir filtarske jedinice).....	34
	- Stavka izbornika $\square \zeta$: rad s pravokutnom zidnom r ozetom ili bez nje (samo u načinu rada s odvodom zraka) ...	35
	- Stavka izbornika $\square \text{A}$: broj ugrađenih ventilatora.....	35
7.3	Opis ostalih stavki izbornika	35
	- Stavka izbornika $\square \square$: glasnoća signalnih tonova	35
	- Stavka izbornika $\square \text{I}$: demo način rada	35
	- Stavka izbornika $\square \text{Z}$: brzina motora poklopca odvoda pare.....	35
	- Stavka izbornika $\square \text{S}$: ručni pogon motora poklopca odvoda pare	35
	- Stavka izbornika $\square \text{B}$: promjena vrijednosti PWM ventilatora.....	35
	- Stavka izbornika $\square \text{V}$: ugradnja lijeve ploče za kuhanje 0°/180°	35
	- Stavka izbornika $\square \text{B}$: ugradnja desne ploče za kuhanje 0°/180°	36
	- Stavka izbornika $\square \text{G}$: funkcija stanke aktivirana/deaktivirana	36
	- Stavka izbornika $\square \text{b}$: ažuriranje softvera.....	36
	- Stavka izbornika $\square \text{c}$: izvoz podataka.....	36
	- Stavka izbornika $\square \text{d}$: prikaz verzija softvera.....	36
8	Čišćenje i održavanje	37
8.1	Sredstva za čišćenje	37
	- Sredstva za čišćenje za staklokeramičke ploče za kuhanje....	37
	- Sredstva za čišćenje za Tepan roštilj od nehrđajućeg čelika	37
8.2	Čišćenje odvoda pare	37
	- Položaj za čišćenje poklopca odvoda pare.....	37
	- Uklanjanje poklopca odvoda pare, filtra masnoće i posude filtra	37
	- Ugradnja poklopca odvoda pare, filtra masnoće i posude filtra	38
	- Uklanjanje posude za održavanje.....	38
	- Ugradnja posude za održavanje	38
	- Čišćenje dijelova	39
	- Završetak čišćenja odvoda pare.....	39
8.2.1	Zamjena recirkulacijskog filtra.....	39
8.3	Čišćenje ploča za kuhanje	39
8.3.1	Čišćenje staklokeramičkih ploča za kuhanje	39
8.3.2	Čišćenje Tepan roštilja od nehrđajućeg čelika.....	39
8.4	Održavanje ploča za kuhanje	40
8.5	Čišćenje gumba za upravljanje	40
	- Čišćenje prstena gumba	40
	- Čišćenje površine osjetljive na dodir i kućišta gumba	40
9	Uklanjanje smetnji	41
9.1	Uklanjanje smetnji odvoda pare.....	41
9.2	Uklanjanje smetnji ploča za kuhanje	42
10	Jamstvo, tehnički servis, rezervni dijelovi, pribor	43
10.1	Jamstvo proizvođača tvrtke BORA	43
10.1.1	Produljenje jamstva	43
10.2	Servisna služba	43
10.3	Rezervni dijelovi	43
10.4	Pribor.....	44
11	Bilješke	45

1 Općenito

U ovim uputama nalaze se važne napomene za izbjegavanje ozljeda i sprječavanje oštećenja uređaja.

Pažljivo pročitajte ove upute prije instalacije ili prvog puštanja uređaja u rad.

Uz ove upute vrijede i drugi dokumenti.

Obratite pozornost na sve dokumente koji su sastavni dio dotičnog opsega isporuke.

Montaža i instalacija uređaja dopuštene su samo obučenom stručnom osoblju uz pridržavanje važećih zakona, propisa i normi. Treba poštovati sve sigurnosne napomene i upozorenja te smjernice iz isporučene dokumentacije.

1.1 Odgovornost

BORA Holding GmbH, BORA Vertriebs GmbH & Co KG, BORA APAC Pty Ltd i BORA Lüftungstechnik GmbH – dalje u tekstu: BORA – ne snose odgovornost za štete nastale zbog kršenja odnosno nepoštovanja dokumenata sadržanih u opsegu isporuke! Nadalje, BORA ne snosi odgovornost za štete nastale zbog nestručne montaže i nepridržavanja sigurnosnih napomena i upozorenja!

1.2 Valjanost uputa za uporabu i montažu

Ove upute vrijede za više varijanti uređaja. Zato je moguće da su opisane pojedinačne značajke opreme koje se ne odnose na vaš uređaj. Prikazane slike se u detaljima mogu razlikovati od nekih varijanti uređaja te ih valja shvatiti kao shematske prikaze.

1.3 Sukladnost proizvoda

Direktive

Uređaji odgovaraju sljedećim direktivama EU-a/EZ-a:

Direktiva o elektromagnetskoj kompatibilnosti 2014/30/EU

Direktiva o niskom naponu 2014/35/EU

Direktiva o ekološkom dizajnu proizvoda 2009/125/EZ

Direktiva o ograničavanju uporabe određenih opasnih tvari u električnoj i elektroničkoj opremi 2011/65/EU

1.4 Zaštita podataka

Vaš odvod pare za vrijeme rada pohranjuje pseudonimizirane podatke poput, primjerice, postavke izbornika koje ste birali, radnih sati pojedinačnih tehničkih jedinica i broj odabranih funkcija. Osim toga, vaš odvod pare bilježi greške u kombinaciji s brojem radnih sati. Podaci se mogu očitati samo ručno na odvodu pare. Stoga je ta odluka na vama.

Ti pohranjeni podaci u slučaju servisa omogućuju brzo pronalaženje i uklanjanje greške.

1.5 Prikaz informacija

Kako bi s ovim uputama mogli raditi brzo i sigurno, primijenjeni su jedinstveni formati, izračuni, simboli, sigurnosne napomene, pojmovi i kratice.

Pojam „uređaj” upotrebljava se i za ploče za kuhanje, odvođe pare i za ploče za kuhanje s odvodom pare.

Smjernice su označene strelicom:

► Sve smjernice uvijek izvršite prema zadanom redoslijedu.

Nabrajanja su označena znakom za nabranje na početku retka:

- Nabranje 1
- Nabranje 2



Informacije vas upućuju na posebnosti kojih se obavezno morate pridržavati.

Sigurnosne napomene i upozorenja

Sigurnosne napomene i upozorenja u ovim uputama istaknute su simbolima i oznakama opasnosti.

Sigurnosne napomene i upozorenja organizirane su na sljedeći način:

Ā ZNAK UPOZORENJA I OZNAKA OPASNOSTI!

Vrsta i izvor opasnosti

Posljedice nepoštivanja

- Mjere sigurnosne zaštite

Pritom vrijedi:

- Znakovi upozorenja upućuju na veću opasnost od ozljede.
- Oznaka opasnosti označava razinu opasnosti.

Znakovi upozorenja	Oznaka opasnosti	Ugrožavanje
	Opasnost	Upućuje na neposrednu opasnu situaciju koja u slučaju nepridržavanja uputa može dovesti do smrti ili teških ozljeda.
	Upozorenje	Upućuje na potencijalno opasnu situaciju koja u slučaju nepridržavanja uputa može dovesti do smrti ili teških ozljeda.
	Oprez	Upućuje na potencijalno opasnu situaciju koja u slučaju nepridržavanja uputa može dovesti do neznatnih ili lakših ozljeda ili materijalne štete.

Tablica 1.1 Značenje znakova upozorenja i oznaka opasnosti

2 Sigurnost

Uređaj odgovara propisanim sigurnosnim odredbama. Korisnik je odgovoran za sigurnu uporabu, čišćenje i održavanje uređaja. Nenamjenska uporaba može uzrokovati ozljede i materijalne štete.

2.1 Namjenska uporaba

Uređaj je namijenjen samo za pripremu jela u privatnim kućanstvima.

Ovaj uređaj nije namijenjen za:

- uporabu u vanjskom prostoru
- zagrijavanje prostorija
- hlađenje, ventilaciju ili odvlaživanje prostorija
- uporabu na mobilnim mjestima postavljanja poput motornih vozila, brodova ili zrakoplova
- rad s vanjskim uklopnim satom ili odvojenim daljinskim sustavom (iznimka: isključenje u nuždi)
- uporabu na visinama iznad 2000 m (nadmorske visine)

Drukčija uporaba ili uporaba koja premašuje ovdje opisani opseg uporabe smatra se nenamjenskom.

- i** BORA ne snosi odgovornost za štetu nastalu nenamjenskom uporabom ili neispravnim rukovanjem.

Zabranjena je svaka zlouporaba!

2.2 Osobe s ograničenim sposobnostima

Djeca

Uređaj smiju upotrebljavati djeca od 8. godine starosti uz nadzor ili ako su dobila upute o sigurnoj uporabi uređaja i pritom razumjela opasnosti do kojih može doći tijekom uporabe. Djeca se ne smiju igrati uređajem.

- ▶ Upotrebljavajte zaštitu za djecu kako djeca ne bi mogla bez nadzora uključiti uređaje ili promijeniti postavke.
- ▶ Djeca koja se zadržavaju u blizini uređaja moraju biti pod nadzorom.
- ▶ Nemojte držati predmete koji bi mogli zanimati djecu na policama iznad ili iza uređaja. To bi moglo navesti djecu da se penju na uređaj.

- i** Djeca ne smiju provoditi čišćenje i održavanje osim ako su pod neprestanim nadzorom.

Osobe sa smanjenim fizičkim, senzoričkim ili mentalnim sposobnostima

Uređaj smiju upotrebljavati osobe sa smanjenim fizičkim, senzoričkim ili mentalnim sposobnostima ili s manjkom iskustva i/ili znanja uz nadzor ili ako su dobile upute o sigurnoj uporabi uređaja i pritom razumjele opasnosti do kojih može doći tijekom uporabe. Puštanje u rad može se ograničiti s pomoću zaštite za djecu.

⚠ OPASNOST!

Opasnost od opekline zbog vrućeg posuđa i jela

Držači posuda koji vire preko ruba radne površine potiču na hvatanje.

- ▶ Pazite da se djeca ne približavaju vrućim poljima za kuhanje osim ako su pod neprestanim nadzorom.
- ▶ Nemojte okrenuti ručke lonaca i tava tako da vire preko ruba radne površine.
- ▶ Spriječite povlačenje vrućih lonaca i tava prema dolje.
- ▶ Po potrebi upotrijebite odgovarajuće rešetke odnosno pokrove za ploču za kuhanje.
- ▶ Upotrebljavajte samo rešetke i pokrove za ploču za kuhanje koje je odobrio proizvođač uređaja jer u suprotnom postoji opasnost od nezgode.
- ▶ Za odabir odgovarajuće rešetke za ploču za kuhanje kontaktirajte svoju specijaliziranu trgovinu ili BORA servisnu službu.

2.3 Opće sigurnosne napomene

⚠ OPASNOST!

Opasnost od gušenja zbog dijelova ambalaže
Dijelovi ambalaže (npr. folije, stiropor) mogu biti opasni po život za djecu.

- ▶ Držite dijelove ambalaže izvan dohvata djece.
- ▶ Odmah ispravno zbrinite ambalažu.

⚠ OPASNOST!**Opasnost od strujnog udara odnosno ozljede na oštećenim površinama**

Usljed pukotina ili lomova na površini uređaja (npr. oštećena staklokeramika), osobito u području upravljačke jedinice, mogu se izložiti ili oštetiti elektronički dijelovi koji se nalaze ispod njih. To može uzrokovati strujni udar. Osim toga, oštećene površine mogu dovesti do ozljeda.

- ▶ Ne dodirujte oštećenu površinu.
- ▶ U slučaju pukotina i lomova odmah isključite uređaj.
- ▶ Uređaj putem sklopke za zaštitu voda, osigurača, automatskih osigurača ili releja na siguran način odvojite od mreže.
- ▶ Kontaktirajte BORA servisnu službu.

⚠ UPOZORENJE!**Opasnost od ozljede zbog oštećenih komponenta**

Oštećene komponente koje se ne mogu ukloniti bez alata mogu prouzročiti ozljede.

- ▶ Ne pokušavajte sami popraviti ili zamijeniti oštećene komponente.
- ▶ Kontaktirajte BORA servisnu službu.

⚠ UPOZORENJE!**Opasnost od ozljede odnosno oštećenja zbog neispravnih ugradbenih dijelova ili neovlaštenih izmjena**

Neispravni ugradbeni dijelovi mogu prouzročiti tjelesne ozljede ili oštećenje uređaja. Izmjene, dogradnja i pregradnja uređaja mogu smanjiti sigurnost.

- ▶ Upotrebljavajte samo originalne ugradbene dijelove.
- ▶ Ne provodite izmjene, dogradnje ili preinake na uređaju.

OPREZ!**Opasnost od ozljede uzrokovane padajućim dijelovima uređaja**

Padajući dijelovi uređaja (npr. nosači posuda, elementi za rukovanje, poklopci, filter masnoće itd.) mogu uzrokovati ozljede.

- ▶ Odložite izvađene dijelove uređaja na siguran način pokraj uređaja.
- ▶ Pripazite da nijedan izvađeni dio uređaja ne ispadne.

OPREZ!**Opasnost od ozljede zbog preopterećenja**

Prilikom transporta i montaže uređaja zbog neispravnog rukovanja može doći do ozljeda udova i trupa.

- ▶ Transportirajte i montirajte uređaj po potrebi u dvoje.
- ▶ Po potrebi upotrijebite prikladna pomoćna sredstva kako biste izbjegli oštećenja odnosno ozljede.

OPREZ!**Oštećenje zbog nestručne uporabe**

Površine uređaja ne smiju se upotrebljavati kao radne površine ili površine za odlaganje. Na taj se način uređaji mogu oštetiti (osobito tvrdim i oštrim predmetima).

- ▶ Ne upotrebljavajte uređaje kao radnu površinu ili površinu za odlaganje.
- ▶ Držite tvrde ili oštre predmete podalje od površina uređaja.

Smetnje i greške

- ▶ U slučaju smetnji i grešaka obratite pozornost na napomene u poglavlju Otklanjanje smetnji.
- ▶ Ako se pojave smetnje i greške koje nisu opisane, isključite uređaj i kontaktirajte BORA servisnu službu.

Kućni ljubimci

- ▶ Držite kućne ljubimce podalje od uređaja.

2.4 Sigurnosne napomene o rukovanju

- ▶ Provjerite jesu li dno posuda i površina uređaja čisti i suhi.
- ▶ Uvijek podignite posude (nemojte ga vući) kako ne biste izgrebali i ostrugali površinu uređaja.
- ▶ Ne upotrebljavajte uređaj kao površinu za odlaganje.
- ▶ Isključite uređaj nakon uporabe.

⚠ UPOZORENJE!**Opasnost od opekline zbog vrućih uređaja**

Određeni uređaji i njihovi izloženi dijelovi zagrijavaju se pri radu (npr. ploče za kuhanje). Nakon isključenja potrebno ih je ostaviti da se ohlade. Dodirivanje vrućih površina može uzrokovati teške opekline.

- ▶ Ne dodirujte vruće uređaje.
- ▶ Pazite na prikaz preostale topline.

⚠ UPOZORENJE!**Opasnost od opekline i požara zbog vrućih predmeta**

Uređaj i njegovi dijelovi koji se mogu dodirnuti vrući su za vrijeme rada i faze hlađenja. Predmeti koje se nalaze na uređaju vrlo se brzo zagrijavaju i mogu prouzročiti teške opekline (to osobito vrijedi za metalne predmete poput noževa, vilica, žlica, poklopaca ili pokrova za odvod pare) ili se zapaliti.

- ▶ Ne ostavljajte predmete na uređaju.
- ▶ Upotrebljavajte prikladna pomoćna sredstva (krpe i kuhinjske rukavice).

OPREZ!**Oštećenje zbog vrućeg posuđa**

Vruće posuđe može oštetiti određene komponente uređaja.

- ▶ Ne stavljajte vruće posuđe na područje prikaza ploče za kuhanje.
- ▶ Držite vruće posuđe podalje od ulazne mlaznice odvoda pare.

2.4.1 Sigurnosne napomene o rukovanju odvodom pare

⚠ UPOZORENJE!**Opasnost od požara uzrokovanog flambiranjem**

Dok radi odvod pare, on usisava kuhinjsku masnoću. Flambiranjem jela kuhinjska se masnoća može zapaliti.

- ▶ Redovito čistite odvod pare.
- ▶ Nikada nemojte raditi s otvorenim plamenom kada je uključen odvod pare.

OPREZ!**Opasnost od ozljede prilikom pomicanja poklopca odvoda pare**

Ako dođe do pomicanja električnog poklopca odvoda pare, postoji opasnost od ozljede.

- ▶ Ne posežite u odvod pare sve dok se poklopac odvoda pare pomiče.

OPREZ!**Oštećenje zbog usisanih predmeta ili papira**

Odvod pare može usisati male i lagane predmete poput krpa za čišćenje i papirnatih ručnika. Tako se može oštetiti ventilator ili smanjiti snaga odvođenja zraka.

- ▶ Nemojte držati predmete ni papir blizu odvoda pare.
- ▶ Odvod pare smije raditi samo ako je umetnut filter masnoće.

OPREZ!**Oštećenje zbog naslaga masnoće i prljavštine**

Naslage masnoće i prljavštine mogu negativno utjecati na rad odvoda pare.

- ▶ Nikad ne upotrebljavajte odvod pare bez ispravno postavljenog filtra masnoće od nehrđajućeg čelika.

Posebne sigurnosne napomene za rad s odvodom zraka

⚠ OPASNOST!**Opasnost po život zbog trovanja dimom**

U radu sustava odvoda zraka odvod pare povlači zrak iz prostorije u kojoj je uređaj postavljen i iz susjednih prostorija. Bez dovoljno ulaznog zraka dolazi do stvaranja podtlaka. Tako se pri istodobnom radu ložišnog uređaja ovisnog o zraku u prostoriji iz kamina ili okna za odvod u prostorije mogu usisati otrovni plinovi.

- ▶ Uvijek osigurajte dostatan dovod zraka.
- ▶ Primijenite samo odobrene i ispitane uklopne uređaje (npr. prozorsku kontaktnu sklopku, uređaj za nadzor podtlaka) i dajte ih na provjeru ovlaštenom stručnjaku (ovlašteni dimnjačar).

Posebne sigurnosne napomene za rad s recirkuliranim zrakom

Svaki put prilikom kuhanja u zrak u prostoriji ispušta se dodatna vlaga. Pri recirkuliranom zraku uklanja se samo mali dio vlage iz pare od kuhanja.

- ▶ Pri recirkuliranom zraku pazite na dostatan dovod svježeg zraka, npr. kroz otvoreni prozor.
- ▶ Osigurajte normalnu i ugodnu sobnu klimu (45 – 60 % vlage u zraku), npr. otvaranjem prirodnih otvora za prozračivanje ili uključivanjem sobnih ventilatora.

- ▶ Nakon svake uporabe s recirkuliranim zrakom uključite odvod pare na oko 20 minuta na niskoj razini snage ili aktivirajte automatski nastavak rada.

2.4.2 Sigurnosne napomene o rukovanju pločama za kuhanje

- ▶ U slučaju indukcijskih ploča za kuhanje ne oslanjajte se na prepoznavanje veličine posude, nego uvijek isključite uređaj nakon uporabe.

⚠ OPASNOST!

Opasnost od požara kad ploča za kuhanje nije pod nadzorom

Ulje i masnoća mogu se brzo zagrijati i zapaliti.

- ▶ Nikada ne zagrijavajte ulje i masnoću bez nadzora.
- ▶ Požare uzrokovane uljem ili masnoćom nikada nemojte gasiti vodom.
- ▶ Isključite ploču za kuhanje.
- ▶ Vatru ugastite primjerice poklopcem ili dekom za gašenje požara.

⚠ OPASNOST!

Opasnost od eksplozije zbog zapaljivih tekućina

Zapaljive tekućine u blizini ploče za kuhanje mogu eksplodirati i uzrokovati teške ozlijede.

- ▶ Ne prskajte aerosole u blizini uređaja dok radi.
- ▶ Nemojte držati zapaljive tekućine u blizini ploče za kuhanje.

⚠ UPOZORENJE!

Opasnost od opekline zbog istjecanja vrućih tekućina

Ako kuhanje nije pod nadzorom, može doći do kipljenja i istjecanja vrućih tekućina.

- ▶ Uvijek nadzirite pripremu jela.
- ▶ Pazite da jela ne prekipe.

⚠ UPOZORENJE!

Opasnost od opekline zbog vruće pare

Tekućine između zone za kuhanje i dna lonca pri isparavanju mogu uzrokovati opekline na koži.

- ▶ Provjerite jesu li zona za kuhanje i dno lonca suhi.

⚠ UPOZORENJE!

Opasnost od opekline zbog nestanka struje

Ploča za kuhanje koja je radila može za vrijeme ili nakon nestanka struje još uvijek biti vruća iako se ne prikazuje preostala toplina.

- ▶ Ne dodirujte ploču za kuhanje dok je vruća.
- ▶ Držite djecu podalje od vruće ploče za kuhanje.

⚠ OPREZ!

Oštećenje zbog jela koja sadrže šećer i sol

Jela koja sadrže šećer i sol te sokovi na vrućoj zoni za kuhanje mogu oštetiti zonu za kuhanje.

- ▶ Pazite da jela koja sadrže šećer i sol te sokovi ne dospiju na vruću zonu za kuhanje.
- ▶ Jela koja sadrže šećer i sol te sokove odmah uklonite s vruće zone za kuhanje.

Posebne sigurnosne napomene za rukovanje indukcijskim pločama za kuhanje

Djelovanje na srčane stimulatore, slušne uređaje i metalne implantate:

Indukcijske ploče za kuhanje na područjima zona za kuhanje proizvode visokofrekventno elektromagnetsko polje. Neposredna blizina zona za kuhanje može negativno utjecati na srčane stimulatore, slušne uređaje ili metalne implantate ili omesti njihovu funkciju. Negativan utjecaj na srčani stimulator nije vjerojatan.

- ▶ U slučaju sumnje obratite se proizvođaču medicinskog uređaja ili liječniku.

2.5 Sigurnosne napomene za čišćenje i održavanje

Uređaj se mora redovito čistiti. Prljavština može uzrokovati oštećenja, ograničenje funkcija ili neugodne mirise. U najgorem slučaju može nastati i opasnost.

- ▶ Odmah uklonite prljavštine.
- ▶ Za čišćenje upotrebljavajte isključivo neabrazivna sredstva za čišćenje kako ne biste izgrebali i ostrugali površinu.
- ▶ Pazite da prilikom čišćenja u unutrašnjost uređaja ne prodire voda. Upotrijebite samo umjereno vlažnu krpu. Nemojte prskati uređaj vodom. Voda koja uđe u uređaj može uzrokovati oštećenja!
- ▶ Za čišćenje ne upotrebljavajte parni čistač. Para može uzrokovati kratki spoj na dijelovima pod naponom te materijalne štete.
- ▶ Obratite pozornost na sve napomene u poglavlju „Čišćenje i održavanje”.

Posebne sigurnosne napomene za čišćenje i održavanje odvoda pare

- ▶ Održavajte otvore za prozračivanje na donjem ormariću otvorenima i čistima.

UPOZORENJE!

Opasnost od požara zbog naslaga masnoće

Neredovito ili nedovoljno čišćenje filtra masnoće ili nepravovremena zamjena filtra mogu dovesti do povećanja opasnosti od požara.

- ▶ Čistite i mijenjajte filter u redovitim razmacima.

Posebne sigurnosne napomene za čišćenje i održavanje ploča za kuhanje

- ▶ Preporučujemo čišćenje ploča za kuhanje nakon svakog kuhanja.
- ▶ Čistite ploče za kuhanje nakon što se ohlade.
- ▶ Za čišćenje Tepan roštilja od nehrđajućeg čelika upotrebljavajte funkciju čišćenja.

2.6 Sigurnosne napomene o popravku, servisiranju i rezervnim dijelovima

- i** Popravak i radove servisiranja smiju provesti samo educirani stručnjaci koji poznaju i poštuju nacionalne propise i dodatne propise lokalnog poduzeća za distribuciju električne energije.
- i** Radove na električnim ugradbenim dijelovima smiju provoditi samo educirani električari.
- ▶ Prije svakog popravka oprezno odvojite uređaj od napajanja.

UPOZORENJE!

Opasnost od ozljede odnosno oštećenja zbog nestručnih popravaka

Neispravni ugradbeni dijelovi mogu prouzročiti tjelesne ozljede ili oštećenje uređaja. Izmjene, dogradnja i pregradnja uređaja mogu smanjiti sigurnost.

- ▶ Za popravke upotrebljavajte samo originalne rezervne dijelove.
- ▶ Ne provodite izmjene, dogradnje ili preinake na uređaju.
- i** Oštećeni mrežni priključni vod mora se zamijeniti odgovarajućim mrežnim priključnim vodom. Zamjenu smije provesti samo ovlašteni servis.

3 Označivanje energetske učinkovitosti

Informacije o proizvodu sukladno Provedbenoj uredbi Komisije (EU) br. 65/2014 i Uredbi Komisije (EU) br. 66/2014.

Proizvođač	BORA		BORA	
	PKA3/PKA3AB		PKAS3/PKAS3AB	
Identifikacijska oznaka modela	Simbol	Vrijednost	Vrijednost	Jedinica
Potrošnja energije				
Godišnja potrošnja energije	AEC _{hood}	26,3	28,0	kWh/a
Razred energetske učinkovitosti	-	A++	A+	-
Indeks energetske učinkovitosti	EEI _{hood}	35,2	39,8	-
Kapacitet				
Iskorištenje dinamike fluida	FDE _{hood}	36,9	34,3	-
Razred iskorištenja dinamike fluida	-	A	A	-
Protok zraka, pri najmanjoj mogućoj brzini pri normalnoj uporabi	-	269	221	m ³ /h
Protok zraka, pri najvećoj mogućoj brzini pri normalnoj uporabi	-	598	558	m ³ /h
Protok zraka pri postavlci intenzivne ili pojačane uporabe (maksimalna razina snage)	Q _{max}	613	670	m ³ /h
Izmjerena stopa protoka zraka pri točki najvećeg stupnja iskorištenja	Q _{BEP}	283,7	296,7	m ³ /h
Izmjeren tlak zraka pri točki najvećeg stupnja iskorištenja	P _{BEP}	507,3	417,0	Pa
Izmjerena ulazna električna snaga pri točki najvećeg stupnja iskorištenja	W _{BEP}	108,3	100	W
Faktor povećanja vremena	f	0,7	0,8	-
Osvjetljenje				
Učinkovitost osvjetljenja	LE _{hood}	*	*	lx/W
Razred učinkovitosti osvjetljenja	-	*	*	-
Nominalna snaga sustava za osvjetljavanje	W _L	*	*	W
Prosječno osvjetljenje sustava za osvjetljavanje površine za kuhanje	E _{middle}	*	*	lx
Odvajanje masnoća				
Učinkovitost filtriranja masnoća	GFE _{hood}	83,7	74,7	%
Razredi učinkovitosti filtriranja masnoća	-	C	D	-
Buka				
Akustične emisije A-ponderirane zvučne snage nošene zrakom pri najmanjoj mogućoj dostupnoj brzini pri normalnoj uporabi	-	47	46	dB(A) re_1pW
Akustične emisije A-ponderirane zvučne snage nošene zrakom pri najvećoj mogućoj dostupnoj brzini pri normalnoj uporabi	-	65	67	dB(A) re_1pW
Ako je primjenjivo, akustične A-ponderirane emisije zvučne snage nošene zrakom, pri postavlci intenzivne ili pojačane uporabe	-	65	70	dB(A) re_1pW
Razina zvučnog tlaka pri najmanjoj mogućoj dostupnoj brzini pri normalnoj uporabi**	-	33	34	LpA u dB re 20 µPa
Razina zvučnog tlaka pri najvećoj mogućoj dostupnoj brzini pri normalnoj uporabi**	-	52	55	LpA u dB re 20 µPa
Razina zvučnog tlaka pri postavlci intenzivne ili pojačane uporabe (maksimalna razina snage)**	-	52	58	LpA u dB re 20 µPa
Potrošnja energije				
Potrošnja energije u stanju isključenosti	P _o	0,18	0,18	W
Potrošnja energije u stanju mirovanja	P _s	*	*	W

Tablica 3.1 Označivanje energetske učinkovitosti

* Ovo se ne odnosi na vaš proizvod.

** Dobrovoljne informacije.

Razina zvučnog tlaka utvrđena je na razmaku od 1 m (smanjenje razine ovisno o razmaku) na temelju razine snage zvuka u skladu s EN 60704-2-13.

4 Opis uređaja

► Prilikom svakog rukovanja obratite pozornost na sve sigurnosne napomene i upozorenja (v. pogl. Sigurnost).

4.1 Opis tipova

Odvodi pare BORA Professional 3.0

Odvodi pare PKA3/PKA3AB i PKAS3/PKAS3AB središnje su komponente čitavog sustava i mogu se kombinirati sa svim pločama za kuhanje BORA Professional 3.0.

i Moguće je priključiti do 2 ploče za kuhanje po odvodu pare.

Tip	Dugi naziv i opis
PKA3	BORA Pro odvod pare (fleksibilni sustav sa zasebnom upravljačkom jedinicom)
PKA3AB	BORA Pro odvod pare All Black (fleksibilni sustav sa zasebnom upravljačkom jedinicom)
PKAS3	BORA Pro odvod pare s integriranim ventilatorom (kompaktni sustav s integriranom upravljačkom jedinicom i integriranim ventilatorom)
PKAS3AB	BORA Pro odvod pare s integriranim ventilatorom All Black (kompaktni sustav s integriranom upravljačkom jedinicom i integriranim ventilatorom)

Tablica 4.1 Opis tipova odvoda pare

Ploče za kuhanje BORA Professional 3.0

Ploče za kuhanje PKFI3, PKI3, PKIW3, PKC3, PKCB3, PKCH3, PKT3 i PKG3 modularne su komponente sustava BORA Professional 3.0.

Tip	Dugi naziv i opis
PKFI3	BORA Pro indukcijska ploča za kuhanje s fleksibilnim zonama
PKI3	BORA Pro indukcijska ploča za kuhanje
PKIW3	BORA Pro indukcijska ploča za kuhanje u woku
PKC3	BORA Pro HiLight ploča za kuhanje, 3 kruga / 2 kruga
PKCB3	BORA Pro HiLight ploča za kuhanje, 3 kruga / pekač
PKCH3	BORA Pro Hyper ploča za kuhanje, 1 krug / 2 kruga
PKT3	BORA Pro Tepan roštilj od nehrđajućeg čelika s 2 zone za kuhanje
PKG3	BORA Pro plinska ploča za kuhanje

Tablica 4.2 Opis tipova ploča za kuhanje

i Plinska ploča za kuhanje PKG3 sadržava zasebne upute za uporabu i montažu te se ovdje neće detaljnije opisivati.

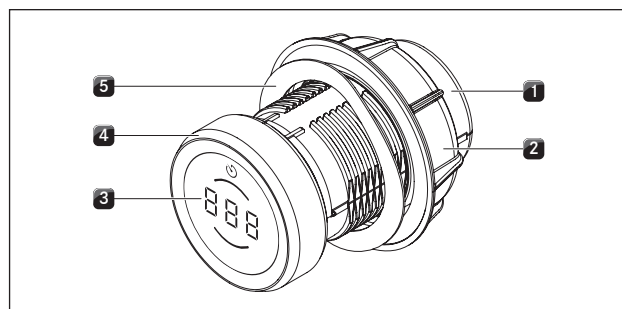
4.2 Gumb za upravljanje

Princip rukovanja

Odvodom pare i pločama za kuhanje rukuje se gumbom za upravljanje. Okretanjem prstena gumba i dodirivanjem površine osjetljive na dodir upravlja se razinama snage i funkcijama.

i Princip rukovanja i funkcije detaljnije su opisani u poglavlju Rukovanje.

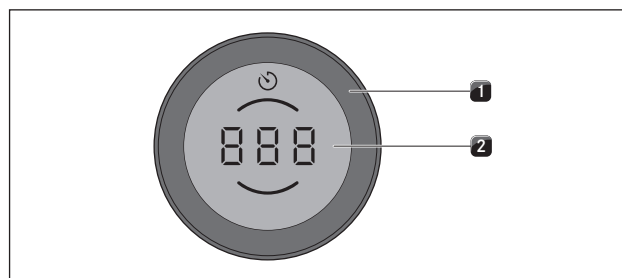
Dijelovi uređaja



Prikaz 4.1 Dijelovi gumba za upravljanje

- [1] Kućište gumba
- [2] Univerzalna matica
- [3] Prikaz gumba za upravljanje
- [4] Prsten gumba
- [5] Valovita opruga

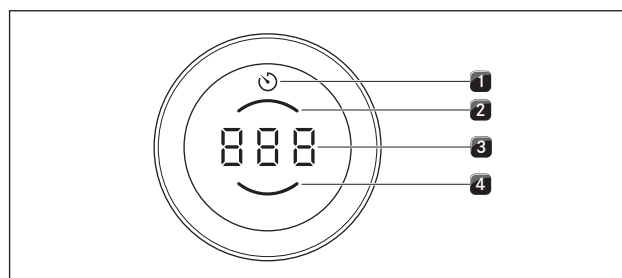
Elementi za upravljanje



Prikaz 4.2 Elementi za upravljanje gumba za upravljanje

- [1] Prsten gumba
- [2] Površina osjetljiva na dodir

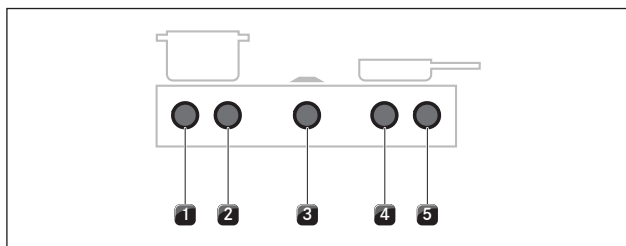
Prikaz gumba za upravljanje



Prikaz 4.3 Prikazni elementi prikaza gumba za upravljanje

- [1] Prikaz timera / timera za kuhanje
- [2] Prikaz zone za kuhanje straga
- [3] Multifunkcijski prikaz
- [4] Prikaz zone za kuhanje sprijeda

Raspored gumba za upravljanje



Prikaz 4.4 Raspored gumba za upravljanje

- [1] Gumb za upravljanje ploče za kuhanje lijevo, zona za kuhanje srijeda
- [2] Gumb za upravljanje ploče za kuhanje lijevo, zona za kuhanje straga
- [3] Gumb za upravljanje odvoda pare
- [4] Gumb za upravljanje ploče za kuhanje desno, zona za kuhanje srijeda
- [5] Gumb za upravljanje ploče za kuhanje desno, zona za kuhanje straga

4.3 Opis uređaja za odvod pare

Varijante instalacije

Ovisno o vašoj odluci prilikom kupnje odvod pare radi kao varijanta sa sustavom odvoda zraka ili s recirkuliranim zrakom.



Način rada s odvozom zraka

Usisani zrak čisti se u filtru masnoće i kroz sustav kanala odvodi na otvoreno.

Odvod zraka ne smije se usmjeriti u:

- dimnjak za dimne ili otpadne plinove koji je u pogonu
- otvor koji služi za ventilaciju prostora u koji su postavljena ognjišta.

Ako se odvodni zrak odvodi u dimnjak za dimne ili otpadne plinove koji je izvan pogona, montažu mora provjeriti i odobriti nadležni dimnjačar.

- i** Ako se odvod pare pokreće u sustavu s odvozom zraka, snaga odvoda se pri postavljanju niže razine snage automatski povećava prvih 20 sekundi (funkcija pravokutne zidne rozete).



Način rada s recirkuliranim zrakom

Usisani zrak čisti se u filtru masnoće i filtru s aktivnim ugljenom te se ponovno dovodi u prostor u kojem je uređaj postavljen.

Da bi se u načinu rada s recirkuliranim zrakom vezali neugodni mirisi, potrebno je upotrijebiti filter neugodnih mirisa. On se iz higijenskih i zdravstvenih razloga treba mijenjati u preporučenim intervalima (v. pogl. Čišćenje i njega).

- i** Kod načina rada s recirkuliranim zrakom potrebno je osigurati dostatno prozračivanje i odzračivanje kako bi se odvodila vlaga iz zraka.

- i** Ako se odvod pare pokreće u recirkulacijskom sustavu, vrijeme rada se prilikom podešavanja razine snage automatski oduzima od vijeka trajanja recirkulacijskog filtra. Preostali vijek trajanja filtra može se očitati u izborniku pod stavkom izbornika A (v. pogl. Rukovanje).

Prikaz i simbolika odvoda pare

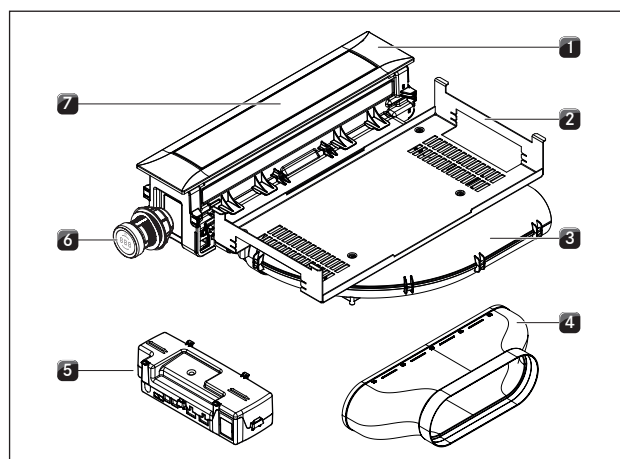
- i** Na prikazu gumba za upravljanje odvoda pare prikazuju se razine snage ventilatora, funkcije odvoda i funkcije sustava.

Prikaz gumba za upravljanje	Značenje
	Uređaj se isključuje
1 - 9	Razine snage
P	Maksimalna razina snage
	Automatika odvoda
E	Kratkotrajni alarm (timer za kuhanje)
00 1 - 120	Prikaz vremena
L	Zaštita za djecu
pulsira	Funkcija stanke
F	Prikaz stanja filtra
F treperi	Indikator za promjenu filtra
	Automatski nastavak rada
c	Položaj za čišćenje poklopca odvoda pare
E...	Poruka o grešci (v. pogl. Uklanjanje smetnji)
	Izbornik za konfiguraciju

Tablica 4.3 Sedmodijelni prikaz odvoda pare

4.3.1 Dijelovi odvoda pare

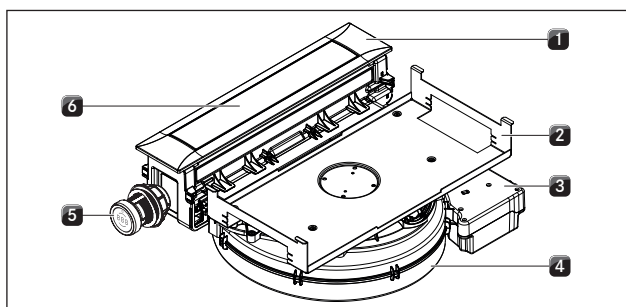
Odvod pare PKA3/PA3AB



Prikaz 4.5 Odvod pare PKA3/PA3AB

- [1] Pokrovni okvir
- [2] Pridržni lim
- [3] Kanalni dio, savinuti
- [4] Kanalni dio, ravni
- [5] Univerzalna upravljačka jedinica
- [6] Gumb za upravljanje
- [7] Poklopac odvoda pare

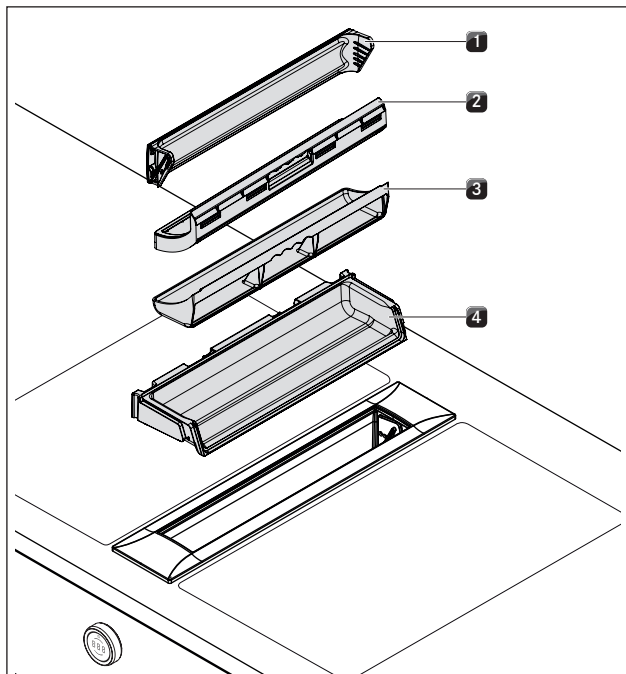
Odvod pare PKAS3/PKAS3AB



Prikaz 4.6 Odvod pare PKAS3/PKAS3AB

- [1] Pokrovni okvir
- [2] Pridržni lim
- [3] Upravljačka jedinica
- [4] Kućište ventilatora s ventilatorom
- [5] Gumb za upravljanje
- [6] Poklopac odvoda pare

Dijelovi filtra masnoće



Prikaz 4.7 Dijelovi filtra masnoće

- [1] Poklopac odvoda pare
- [2] Filtar masnoće od nehrđajućeg čelika
- [3] Posuda filtra
- [4] Posuda za održavanje

4.3.2 Senzorika

Odvod pare opremljen je sensorima u području poklopca odvoda pare i filtra masnoće.

Senzor za pozicioniranje poklopca odvoda pare

Senzor poklopca odvoda pare prepoznaje položaj poklopca odvoda pare.

- Kada je poklopac odvoda pare zatvoren, odvod pare je deaktiviran.
- Kada je poklopac odvoda pare otvoren, moguća je uporaba odvoda pare.
- Kada je poklopac odvoda pare uklonjen, moguća je uporaba odvoda pare.

Senzor za pozicioniranje, filtar masnoće

Senzor filtra masnoće prepoznaje je li filtar masnoće ispravno postavljen. Ako filtar masnoće nedostaje ili je krivo postavljen, odvod pare se deaktivira.

- i** Ako je filtar masnoće izvađen, npr. radi čišćenja, poklopac odvoda pare se unatoč tome može zatvoriti.

4.3.3 Sučelje za vanjske uređaje

Interno sučelje upravljačke jedinice može se upotrijebiti za proširene mogućnosti upravljanja. Ono ima kontakt Home-In i Home-Out (vidi upute za montažu).

- Kontakt Home-In može se upotrijebiti za ulazni signal vanjskih uklopnih uređaja (npr. prozorske kontaktne sklopke).
- Kontakt Home-Out može se upotrijebiti za upravljanje vanjskim uređajima (npr. pravokutna zidna rozeta koja se otvara električnim putem).

4.3.4 USB servisno sučelje

Sustav ima USB servisno sučelje. Ovo sučelje prikladno je samo za uređaje za masovnu pohranu (USB memorijski štapići). Ovi USB štapići trebaju se formatirati datotečnim sustavom FAT32.

- i** USB sučelje predviđeno je samo za ažuriranja ili izvoz podataka te se samo u te svrhe napaja strujom. Nisu moguća punjenja ili ostale funkcije.

4.4 Opis uređaja za ploče za kuhanje

Prikaz i simbolika

- i** Za svaku zonu za kuhanje na prikazu dotičnog gumba za upravljanje prikazuju se razine snage i funkcije kuhanja.
- i** Ploče za kuhanje PKFI3 i PKI3 dodatno imaju i sedmodijelni prikaz ploče za kuhanje za svaku zonu za kuhanje. Razine snage odn. upravljačke funkcije prikazuju se izravno na ploči za kuhanje.

Prikaz gumba za upravljanje

Prikaz	Značenje
	Ploča za kuhanje se isključuje
1 - 9	Razine snage
P	Maksimalna razina snage
80 - 250	Prikaz temperature za Tepan roštilj od nehrđajućeg čelika (PKT3)
H	Prikaz preostale topline
L	Zaštita za djecu
npr.	Aktivna funkcija premošćivanja (samo za PKFI3 i PKT3)
	Prepoznavanje veličine posude (samo za PKFI3, PKI3, PKIW3)
npr.	Aktivni grijači krugovi (samo za PKC3, PKCB3, PKCH3)
	Aktivni stupnjevi zadržavanja topline
	Aktivna funkcija timera
R	Automatsko zagrijavanje
npr.	Aktivno automatsko zagrijavanje
	Aktivna funkcija čišćenja (samo za PKT3)
E...	Poruka o grešci (v. pogl. Uklanjanje smetnji)

Tablica 4.4 Prikaz gumba za upravljanje ploča za kuhanje

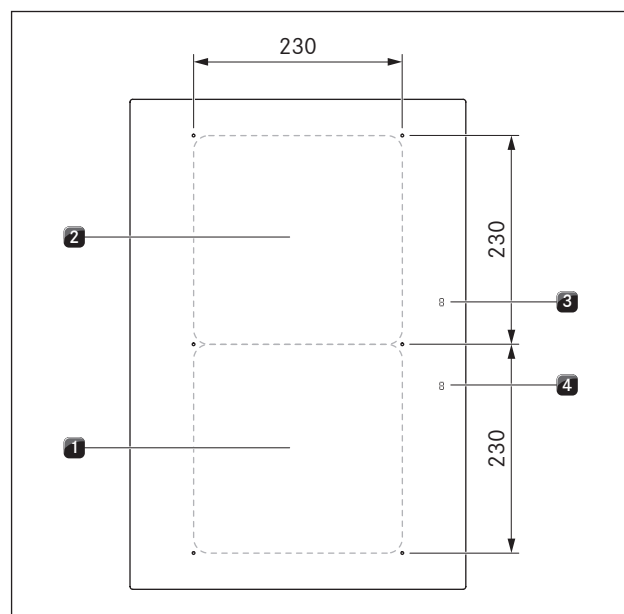
Prikaz ploče za kuhanje (samo za PKFI3 i PKI3)

Prikaz	Značenje
	Ploča za kuhanje se isključuje
1 - 9	Razine snage
P	Maksimalna razina snage
H	Prikaz preostale topline
L	Zaštita za djecu
II	Funkcija stanke
	Prepoznavanje veličine posude
R	Automatsko zagrijavanje
	Aktivni stupnjevi zadržavanja topline
E...	Poruka o grešci (v. pogl. Uklanjanje smetnji)

Tablica 4.5 Prikaz ploče za kuhanje

Dijelovi i veličina zona za kuhanje

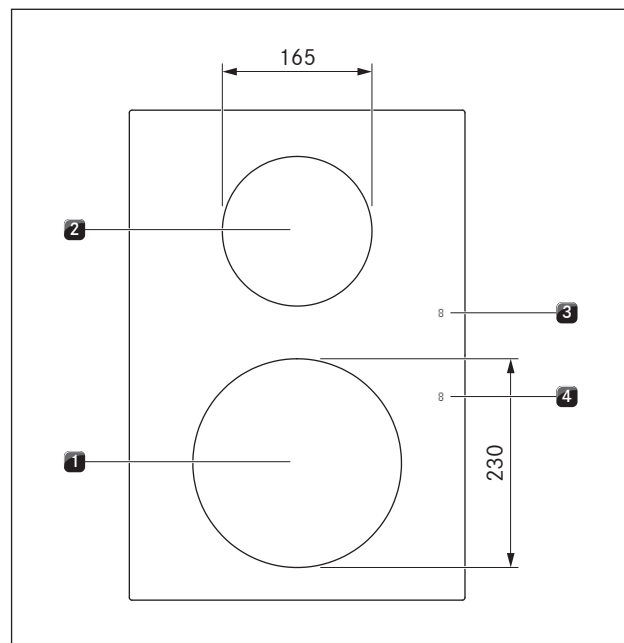
Ploča za kuhanje PKFI3



Prikaz 4.8 Dijelovi ploče za kuhanje PKFI3 i veličina zona za kuhanje

- [1] Prednja indukcijaska fleksibilna zona za kuhanje
- [2] Stražnja indukcijaska fleksibilna zona za kuhanje
- [3] Prikaz ploče za kuhanje zone za kuhanje straga
- [4] Prikaz ploče za kuhanje zone za kuhanje sprijeda

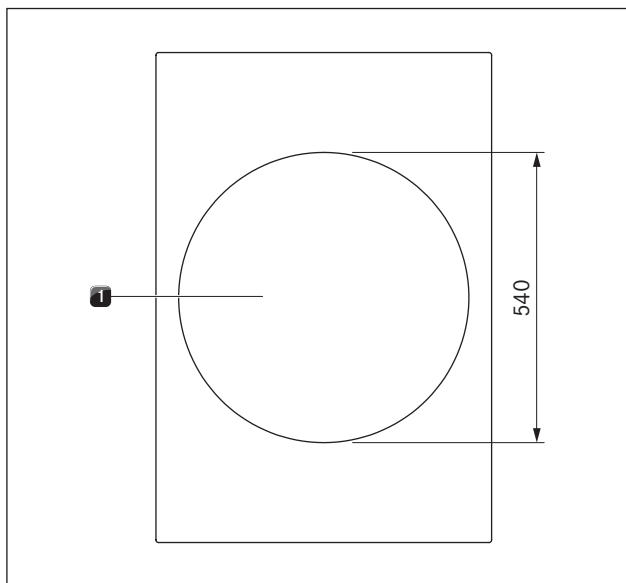
Ploča za kuhanje PKI3



Prikaz 4.9 Dijelovi ploče za kuhanje PKI3 i veličina zona za kuhanje

- [1] Inducijaska zona za kuhanje sprijeda
- [2] Prikaz indukcijaska zone za kuhanje straga
- [3] Prikaz ploče za kuhanje zone za kuhanje straga
- [4] Prikaz ploče za kuhanje zone za kuhanje sprijeda

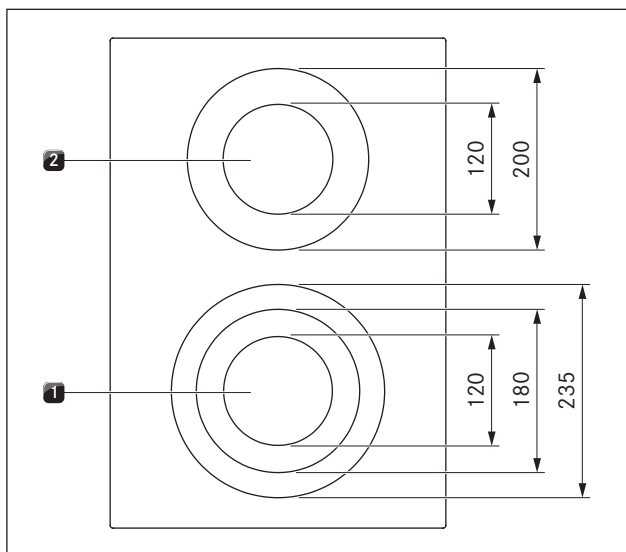
Ploča za kuhanje PKIW3



Prikaz 4.10 Dijelovi ploče za kuhanje PKIW3 i veličina zona za kuhanje

[1] Indukcijska zona za kuhanje

Ploča za kuhanje PKC3

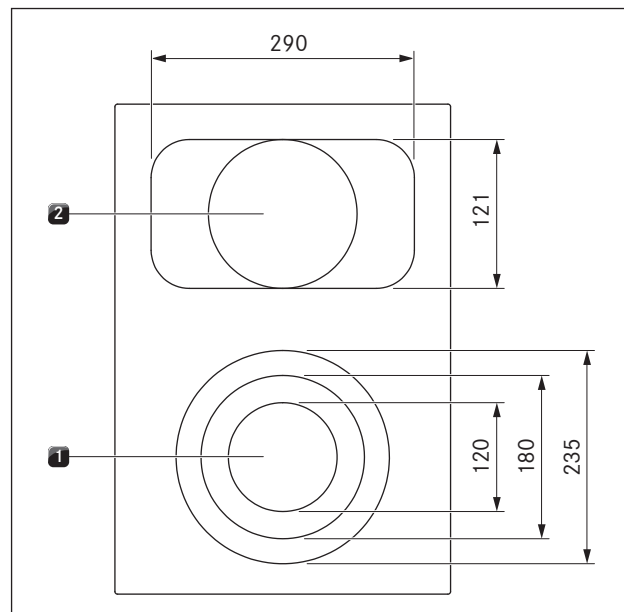


Prikaz 4.11 Dijelovi ploče za kuhanje PKC3 i veličina zona za kuhanje

[1] Zona za kuhanje s 3 kruga sprijeda

[2] Zona za kuhanje s 2 kruga straga

Ploča za kuhanje PKCB3

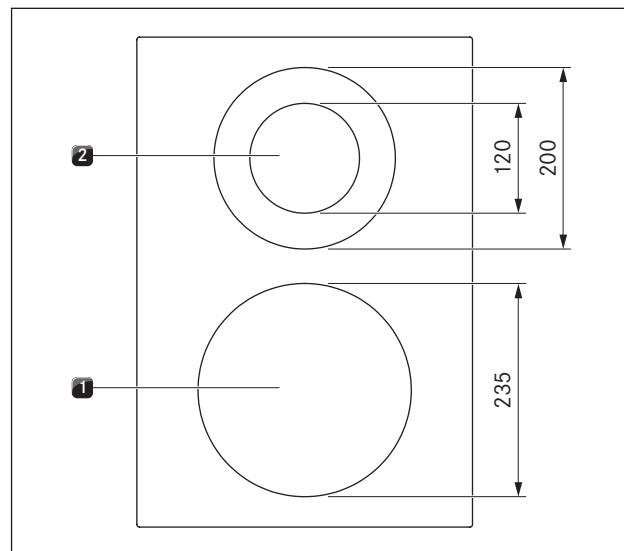


Prikaz 4.12 Dijelovi ploče za kuhanje PKCB3 i veličina zona za kuhanje

[1] Zona za kuhanje s 3 kruga sprijeda

[2] Zona za kuhanje s 2 kruga straga

Ploča za kuhanje PKCH3

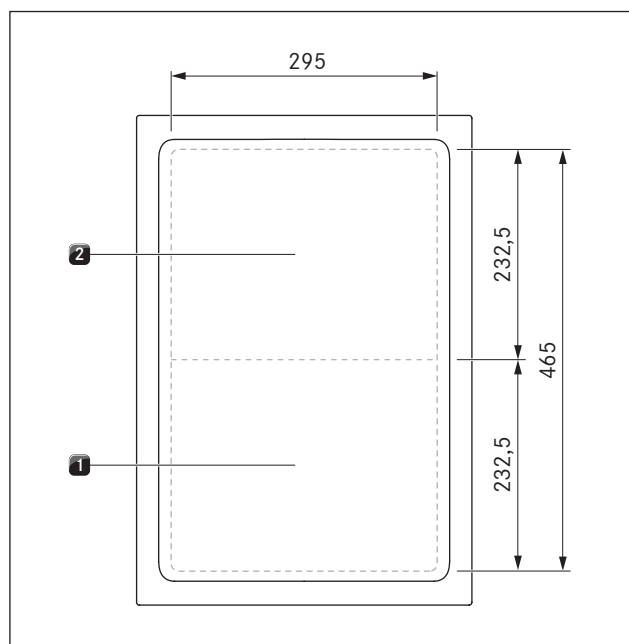


Prikaz 4.13 Dijelovi ploče za kuhanje PKCH3 i veličina zona za kuhanje

[1] Hyper zona za kuhanje s 1 krugom sprijeda

[2] Zona za kuhanje s 2 kruga straga

Tepan roštilj od nehrđajućeg čelika PKT3



Prikaz 4.14 Dijelovi Tepan roštilja od nehrđajućeg čelika PKT3 i veličina zona za kuhanje

- [1] Zona za roštilj sprijeda
[2] Zona za roštilj straga

4.4.1 Princip rada indukcijskih ploča za kuhanje (PKFI3, PKI3, PKIW3)

Ispod indukcijske zone za kuhanje nalazi se indukcijski svitak. Kada se zona za kuhanje uključi, svitak stvara magnetsko polje koje izravno djeluje na dno posude za kuhanje i zagrijava je. Zona za kuhanje samo se indirektno zagrijava toplinom koju otpušta posuda za kuhanje. Zone za kuhanje s indukcijom rade samo kada se na njih postavi posude s magnetnim dnom. Indukcija automatski uvažava veličinu postavljene posude, odnosno u zoni za kuhanje zagrijava se samo površina pokrivena dnom posude.

- Obratite pozornost na minimalan promjer dna posude (v. tabl. 4.7).

Razine snage

Visoka snaga indukcijskih ploča za kuhanje uzrokuje brzo zagrijavanje posuda. Da vam jela ne zagore, kod odabira razine snage potrebna je određena prilagodba u odnosu na uobičajene sustave kuhanja.

Aktivnost	Razina snage
Otapanje maslaca i čokolade, otapanje želatine	1
Održavanje topline umaka i juha, ukuhanje riže	1 - 3
Kuhanje krumpira, tjestenine, juha, ragua, pirjanje voća, povrća i ribe, odmrzavanje jela	2 - 6
Pečenje u obloženim tavama, lagano pečenje (bez pregrijavanja masnoće) odrezaka, ribe	6 - 7
Zagrijavanje masnoće, pečenje mesa, zagrijavanje zgusnutih umaka i juha, pečenje omleta	7 - 8
Zakuhavanje većih količina tekućine, pečenje odrezaka	9
Zagrijavanje vode	P


Tablica 4.6 Preporuke za razine snage

Podaci u tablici su orijentacijske vrijednosti.

Ovisno o posuđu i količini namirnica preporučuje se smanjiti ili povećati razinu snage.

Prikladno posuđe

- i** Na vrijeme zagrijavanja, vrijeme potpunog zagrijavanja dna posuda kao i rezultate kuhanja znatno utječu struktura i svojstva posuda.

 Posuđe s ovim znakom prikladno je za indukcijske ploče za kuhanje. Posuđe koje se upotrebljava za indukcijske površine za kuhanje mora biti metalno, imati magnetska svojstva i dostatnu površinu dna.

Prikladno posuđe izrađeno je od:

- nehrđajućeg čelika s magnetnim dnom
- emajliranog čelika
- lijevanog željeza

Uređaj	Zona za kuhanje	Minimalan promjer
PKFI3	sprijeda, straga	120 mm
PKI3	sprijeda, straga	120 mm
PKIW3	Wok	210 mm

Tablica 4.7 Minimalan promjer posuda

- i** BORA indukcijska tava za wok HIW1 idealna je za indukcijsku ploču za kuhanje u woku PKIW3 te je dostupna kao pribor.

- Po potrebi provedite test magnetom. Ako magnet prianja uz dno posuda, posuđe je u pravilu pogodno za indukciju.
- Obratite pozornost na dno posuda. Dno posuda ne smije biti izbočeno (iznimka: ploča za kuhanje u woku PKIW3). Izbočene zbog neispravnog nadzora temperature polja za kuhanje mogu dovesti do pregrijavanja posuda. Dno posuda za kuhanje ne smije imati oštre utore i oštri rub kako se površina ploče za kuhanje ne bi ogrebala.
- Posudu (bez podloška ili sličnog) postavite izravno na staklokeramiku.

Šumovi

Kod pogona indukcijskih zona za kuhanje u posudu mogu ovisno i materijalu i obradi dna nastati šumovi:

- Brujanje može nastati kod visoke razine snage. Smanjuje se ili stišava kod smanjenja razine snage.
- Pucketanje, zviždanje može izazvati dno posuda koje se sastoji od različitih materijala (npr. sendvič-dno).
- Škljocanje se može pojaviti kod elektroničkog priključivanja osobito kod niskih razina snage.
- Zujanje može nastati kada je uključen ventilator za hlađenje. U svrhu produljenja vijeka trajanja elektroničke ploče za kuhanje ima ventilator za hlađenje. Ako se ploča za kuhanje intenzivno upotrebljava, ventilator za hlađenje automatski se uključuje. Čuje se zujanje. Ventilator za hlađenje može nastaviti raditi i nakon isključivanja uređaja.

4.4.2 Princip rada Hyper i HiLight ploča za kuhanje (PKC3, PKCB3, PKCH3)

Ispod zone za kuhanje nalazi se grijaće tijelo s isijavanjem topline s grijaćom trakom. Kada se zona za kuhanje uključi, grijaća traka proizvodi toplinu zračenja usmjerenu na zonu za kuhanje i na dno posude koje ona zagrijava.

Razine snage

Aktivnost	Razina snage
Otapanje maslaca i čokolade, otapanje želatine	I
Održavanje topline umaka i juha, ukuhavanje riže	I - III
Kuhanje krumpira, tjestenine, juha, ragua, pirjanje voća, povrća i ribe, odmrzavanje jela	II - VI
Pečenje u obloženim tavama, lagano pečenje (bez pregrijavanja masnoće) odrezaka, ribe	VI - VII
Zagrijavanje masnoće, pečenje mesa, zagrijavanje zgnusnutih umaka i juha, pečenje omeleta	VII - VIII
Zakuhavanje većih količina tekućine, pečenje odrezaka i zagrijavanje vode	IX
Pečenje odrezaka i zagrijavanje vode	P

Tablica 4.8 Preporuke za razine snage


Podaci u tablici su orijentacijske vrijednosti. Ovisno o posudu i količini namirnica preporučuje se smanjiti ili povećati razinu snage.

Maksimalna razina snage na ploči za kuhanje PKCH3

Prednja zona za kuhanje (Hyper zona) na Hyper ploči za kuhanje PKCH3 opremljena je vremenski ograničenom maksimalnom razinom snage.

- Na prikazu gumba za upravljanje prikazuje se P. S pomoću maksimalne razine snage mogu se brzo zagrijati velike količine vode. Ako je uključena maksimalna razina snage, zona za kuhanje radi izrazito visokom snagom. Nakon 10 minuta zona za kuhanje automatski se vraća na razinu snage IX.

Prikladno posuđe

-  Na vrijeme zagrijavanja, vrijeme potpunog zagrijavanja dna posuda kao i rezultate kuhanja znatno utječu struktura i svojstva posuda.



Posuđe s ovim znakom prikladno je za grijaće tijelo s isijavanjem topline. Posuđe koje se upotrebljava na grijaćoj površini koja isijava toplinu mora biti metalno i dobro provoditi toplinu.

Prikladno posuđe izrađeno je od:

- nehrđajućeg čelika, bakra ili aluminija
- emajliranog čelika
- lijevanog željeza

- ▶ Obratite pozornost na dno posuda. Dno posuda ne smije biti izbočeno. Izbočine zbog neispravnog nadzora temperature polja za kuhanje mogu dovesti do pregrijavanja posuda. Dno posuda za kuhanje ne smije imati oštre utore i oštri rub kako se površina ploče za kuhanje ne bi ogrebala.
- ▶ Posudu (bez podloška ili sličnog) postavite izravno na staklokeramiku.

4.4.3 Princip rada Tepan roštilja od nehrđajućeg čelika PKT3

Ispod svake zone za roštilj nalazi se grijaći element. Kada se uključi zona za roštilj, grijaći element proizvodi toplinu koja izravno zagrijava površinu roštilja.

Kontrola snage i rasponi temperature

Snaga se kontrolira preko raspona temperature koji se prikazuju na prikazu upravljačkih polja u °C (prikaz temperature).

Temperatura u °C	Značenje
□ (= 70 °C)	Temperatura čišćenja
80 - 230	Razine snage (u koracima od 10 °C)
240 - 250	Maksimalna razina snage

Tablica 4.9 Temperature za Tepan roštilj od nehrđajućeg čelika

Zahvaljujući snazi Tepan roštilja od nehrđajućeg čelika, jela se jako brzo zagrijavaju. Kako jela ne bi zagorjela, pri odabiru temperature potrebna je određena prilagodba u odnosu na uobičajene sustave kuhanja.

Aktivnost	Temperatura u °C
Pirjanje voća, npr. kriški jabuka, polovica breskvi, kolutića banana	160 - 170
Pečenje narezanog povrća, jaja na oko, teletine, peradi	180 - 190
Pečenje panirane ribe ili ribe u tijestu, palačinki, kobasica, svinjetine, janjetine	190 - 200
Pečenje krumpirovih popečaka, kozica, klipova kukuruza i odrezaka	200 - 210
Jako pečenje govedine, ribe, popečaka od mljevenog mesa	220 - 230
Pečenje odrezaka	240 - 250

Tablica 4.10 Preporučene temperature (podaci u tablici su orijentacijske vrijednosti)

4.5 Sigurnosni uređaji

Zaštita od zaglavlivanja

Električni poklopac odvoda pare odvoda pare ima zaštitu od zaglavlivanja.

Ako se poklopac odvoda pare prilikom otvaranja ili zatvaranja zablokira, pokret se automatski prekida. Poklopac odvoda pare se vraća u prvotni položaj (v. pogl. Rukovanje).

Sigurnosno isključivanje

Ako se uređaj uključi, ali se njime ne rukuje neko unaprijed određeno vrijeme, dolazi do automatskog isključivanja.

Odvod pare

Odvod pare automatski se isključuje nakon rada od 120 minuta bez izmjene razine snage.

Ploče za kuhanje

Svaka se zona za kuhanje automatski isključuje kada zona za kuhanje na jednoj razini snage odn. stupnju zadržavanja topline prekorači maksimalno trajanje rada. Prikazuje se H (prikaz preostale topline).

Sigurnosno isključivanje kod razina snage

PKF13, PKI3, PKIW3:	
Razine snage	Sigurnosno isključivanje nakon sati:minuta
1	8:24
2	6:24
3	5:12
4	4:12
5	3:18
6	2:12
7	2:12
8	1:48
9	1:18
P	0:10

Tablica 4.11 Sigurnosno isključivanje kod razina snage

PKC3, PKCB3, PKCH3:	
Razine snage	Sigurnosno isključivanje nakon sati:minuta
1	6:00
2	6:00
3	5:00
4	5:00
5	4:00
6	1:30
7	1:30
8	1:30
9	1:30
(samo za Hyper zonu za PKCH3)	

Tablica 4.12 Sigurnosno isključivanje kod razina snage

PKT3:	
Temperatura	Sigurnosno isključivanje nakon sati:minuta
150	8:24
160	6:24
170	5:12
180	4:12
190	3:18
200	2:12
210	2:12
220	1:48
230	1:18
240 / 250	0:10

Tablica 4.13 Sigurnosno isključivanje kod razina snage

Sigurnosno isključivanje kod stupnjeva zadržavanja topline

PKF13, PKI3, PKIW3, , PKC3, PKCB3, PKCH3:	
Stupanj zadržavanja topline	Isključivanje nakon sati:minuta
1 (_)	8:00
2 (=)	8:00
3 (≡)	8:00

Tablica 4.14 Sigurnosno isključivanje kod stupnjeva zadržavanja topline

PKT3:	
Temperatura zadržavanja topline	Isključivanje nakon sati:minuta
80 - 140 °C	8:00

Tablica 4.15 Sigurnosno isključivanje kod stupnjeva zadržavanja topline

- ▶ Ponovno uključite zonu za kuhanje kada je želite ponovno pokrenuti (v. pogl. Rukovanje).

Prikaz preostale topline

- i** Sve dok se prikazuje H (prikaz preostale topline), ne smijete dodirivati zonu za kuhanje niti na nju odlagati predmete osjetljive na vrućinu. Postoji opasnost od opekline i požara!

Zona za kuhanje još je vruća nakon isključivanja. Prikazuje se H (prikaz preostale topline).

Nakon dostatnog hlađenja prikaz se gasi (temperatura < 60 °C odn. za Tepan roštilj od nehrđajućeg čelika < 50 °C).

Zaštita od pregrijavanja

- i** U slučaju pregrijavanja ploče za kuhanje smanjuje se snaga odnosno ploča za kuhanje se u potpunosti isključuje.

Uređaj je opremljen zaštitom od pregrijavanja. Zaštita od pregrijavanja može se aktivirati:

- ako se zagrijava prazno posuđe,
- ako se ulje ili mast zagrijavaju na visokoj razini snage,
- ako se nakon nestanka struje ponovno uključuje vruća zona za kuhanje.

Zaštita od pregrijavanja pokreće jednu od sljedećih mjera:

- Aktivirana maksimalna razina snage se vraća na nižu razinu.
- Maksimalna razina snage \square više se ne može uključiti.
- Smanjuje se podešena razina snage.
- Ploča za kuhanje se u potpunosti isključuje.

Ploča za kuhanje može se nakon dostatnog hlađenja ponovno upotrebljavati u punom kapacitetu.

Zaštita za djecu

Zaštita za djecu sprječava slučajno ili nedopušteno uključivanje uređaja.

- Prikazuje se L.

Zaštita za djecu može se aktivirati samo kada su sve zone za kuhanje isključene (v. pogl. Rukovanje).

- i** Ako ploča za kuhanje radi u pojedinačnom načinu rada bez odvoda pare, skidanjem prstena gumba može se spriječiti slučajno ili neovlašteno uključivanje uređaja.

5 Obilježja i pregled funkcija

i Puni opseg funkcija za ploče za kuhanje sustava BORA Professional 3.0 na raspolaganju je samo u kombinaciji s odvodima pare PKA3 i PKAS3/PKAS3AB.

Sustav BORA Professional 3.0	Odvodi pare			Ploče za kuhanje					
	PKA3	PKAS3 PKAS3AB	PKFI3	PKI3	PKIW3	PKC3	PKCB3	PKCH3	PKT3
Obilježja uređaja									
Elektronička kontrola snage	✓	✓	✓	✓	✓	✓	✓	✓	✓
Pokazivač razine snage	✓	✓	✓	✓	✓	✓	✓	✓	✓
Komunikacija putem sučelja	✓	✓							
Električni poklopac odvoda pare sa senzorom za pozicioniranje	✓	✓							
Filtar masnoće od nehrđajućeg čelika	✓	✓							
Senzor za pozicioniranje, filtar masnoće	✓	✓							
USB servisno sučelje	✓	✓							
Prepoznavanje veličine posude			✓	✓	✓				
Prikaz ploče za kuhanje			✓	✓					
Prikaz temperature									✓
Funkcije sustava									
Kratkotrajni alarm (timer za kuhanje)	✓	✓							
Funkcija stanke	✓	✓	✓	✓	✓	✓	✓	✓	✓
Dodatne funkcije odvoda pare									
Maksimalna razina snage odvoda	✓	✓							
Automatika odvoda	✓	✓							
Automatski nastavak rada	✓	✓							
Indikator za promjenu filtra	✓	✓							
Dodatne funkcije ploča za kuhanje									
Maksimalna razina snage zona za kuhanje			✓	✓	✓			✓*	✓
Funkcija timera			✓	✓	✓	✓	✓	✓	
Automatsko zagrijavanje			✓	✓	✓	✓	✓	✓	
Varijabilna funkcija zadržavanja topline			✓	✓	✓	✓	✓	✓	
Prepoznavanje veličine posude			✓	✓	✓				
Priključivanje grijaćih krugova (priključivanje 2 kruga)						✓**	✓**	✓**	
Priključivanje grijaćih krugova (priključivanje 3 kruga)						✓*	✓*		
Funkcija premošćivanja			✓						✓
Funkcija čišćenja									✓
Sigurnosni uređaji									
Zaštita za djecu	✓	✓	✓	✓	✓	✓	✓	✓	✓
Sigurnosno isključivanje	✓	✓	✓	✓	✓	✓	✓	✓	✓
Zaštita od zaglavlivanja	✓	✓							
Aktivni nadzor grešaka	✓	✓	✓	✓	✓	✓	✓	✓	✓
Prikaz preostale topline			✓	✓	✓	✓	✓	✓	✓
Zaštita od pregrijavanja			✓	✓	✓	✓	✓	✓	✓

Tablica 5.1 Pregled funkcija

* samo za prednju zonu za kuhanje ** samo za stražnju zonu za kuhanje

i Detaljniji opis funkcija možete pronaći u sljedećem poglavlju „Funkcije i rukovanje”.

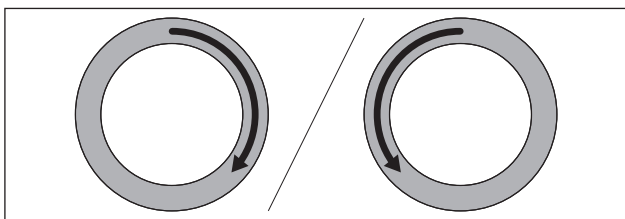
6 Funkcija i rukovanje

► Prilikom svakog rukovanja obratite pozornost na sve sigurnosne napomene i upozorenja (v. pogl. Sigurnost).

6.1 Rukovanje gumbom

Rukovanje prstenom gumba

Prsten gumba za upravljanje može se okretati u smjeru kazaljke na satu kao i u smjeru suprotnom od kazaljke na satu. Okretanje je moguće po želji, ne postoji definirani položaj 0.



Prikaz 6.1 Rukovanje prstenom gumba

Okretanje u smjeru kazaljke na satu (udesno):

- Uključivanje
- Povećavanje razine snage / vrijednosti
- Navigacija izbornikom

Okretanje u smjeru suprotnom od kazaljke na satu (ulijevo):

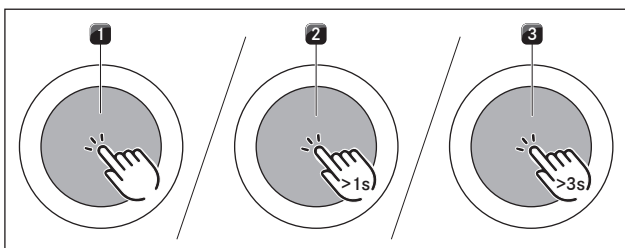
- Isključivanje
- Smanjivanje razine snage / vrijednosti
- Navigacija izbornikom

Rukovanje površinom osjetljivom na dodir

Površina gumba za upravljanje osjetljiva na dodir reagira na različite dodirne naredbe:

Naredba	Kontakt	Vrijeme
Dodir	Kratki dodir	< 1 s
Dvostruki dodir	2x kratki dodir jedan za drugim	
Dugi pritisak	Dugi dodir / trajno aktiviranje	1 – 8 s
Vrlo dugi pritisak	Dugi dodir / trajno aktiviranje	3 – 8 s

Tablica 6.1 Rukovanje površinom osjetljivom na dodir



Prikaz 6.2 Grafički prikaz dodirnih naredbi

- [1] Prikaz dodirne naredbe
 [2] Prikaz dugog pritiska
 [3] Prikaz vrlo dugog pritiska

Primjena dodirnih naredbi:

- Pozivanje izbornika funkcija
- Potvrđivanje stavki izbornika / vremena / funkcija

Primjena naredbi s dvostrukim dodirnom:

- Aktiviranje funkcije stanke

Primjena naredbi s dugim pritiskom:

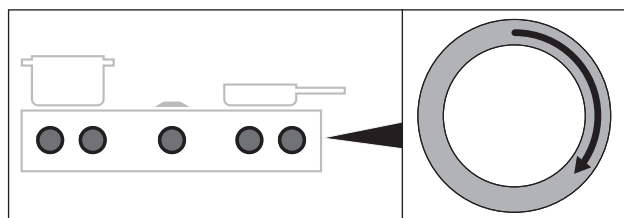
- Deblokiranje sustava
- Napuštanje izbornika funkcija

Primjena naredbi s vrlo dugim pritiskom:

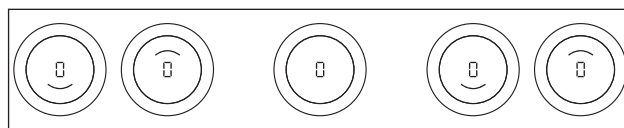
- Resetiranje vijeka trajanja filtra
- Pokretanje izbornika za konfiguraciju

6.2 Uključivanje/isključivanje sustava

Uključivanje



Prikaz 6.3 Uključivanje sustava

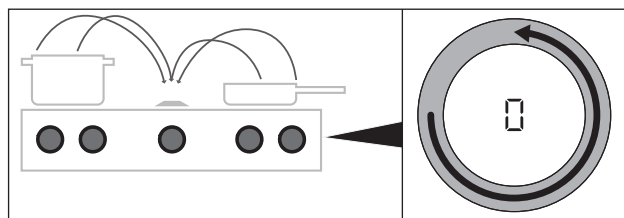


Prikaz 6.4 Standardni prikaz nakon uključivanja

- Okrenite bilo koji prsten gumba u smjeru kazaljke na satu.
- Sustav će se aktivirati.
- Kod svih gumba za upravljanje prikazat će se □.

i Ako se nakon uključivanja kod svih gumba za upravljanje prikaže L, aktivna je zaštita za djecu. Rukovanje je u tom slučaju moguće tek nakon deblokiranja (vidi Deaktiviranje zaštite za djecu za jedan proces kuhanja odn. Trajno deaktiviranje zaštite za djecu).

Isključivanje



Prikaz 6.5 Isključivanje uređaja

- Okrenite prsten gumba u smjeru suprotnom od kazaljke na satu do razine snage 0.
- Aktivne dodatne funkcije se prekidaju i uređaj se isključuje.

i Ako se svi priključeni uređaji isključe (= razina snage 0), sustav će se nakon 10 sekundi automatski u potpunosti isključiti.

Odvod pare bio je uključen

- Pokreće se automatski nastavak rada.
- Čim istekne vrijeme nastavka rada, uređaj će se automatski isključiti.
- Prikaz se gasi nakon 10 sekundi.

Ploča za kuhanje je bila uključena

- Ako su zone za kuhanje prethodno bile aktivne i još uvijek su vruće, na prikazu gumba za upravljanje prikazuje se H (prikaz preostale topline).
- Ako više nema preostale topline, prikaz se gasi nakon 10 sekundi.

6.3 Rukovanje odvodom pare

- i** Odvod pare smije raditi samo s pločama za kuhanje BORA.
- i** Odvod pare može se staviti u pogon samo ako su postavljeni dijelovi filtra masnoće i poklopac odvoda pare.
- i** S pomoću gumba za upravljanje odvodom pare moguće je upravljati funkcijama odvoda pare i funkcijama sustava.

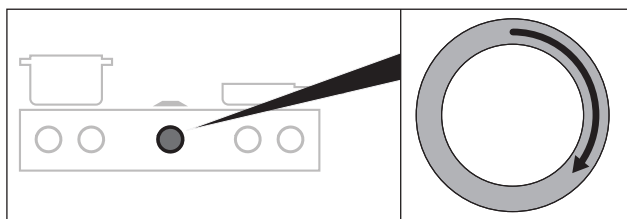
6.3.1 Opće napomene o rukovanju odvodom pare

Preporuke za učinkovit odvod pare

- ▶ Ako su posude za kuhanje visoke, poklopac posude postavite ukoso kako bi se pare od kuhanja odvodile u smjeru odvoda pare.
- ▶ Odvod pare uvijek upotrebljavajte samo na razini snage potrebnoj za učinkovit odvod pare. Tako kod načina rada s recirkuliranim zrakom možete povećati učinak filtra za mirise.
- ▶ Upotrebljavajte polje za kuhanje samo na razini snage stvarno potrebnoj za kuhanje. Tako se smanjuje para od kuhanja i potrošnja energije.
- ▶ Izbjegavajte jaki propuh.

6.3.2 Podešavanje razine snage ventilatora

Razine snage reguliraju se okretanjem prstena gumba na željenu razinu snage (elektronička kontrola snage).



Prikaz 6.6 Podešavanje razine snage ventilatora

Povećavanje razine snage

- ▶ Okretanje prstena gumba u smjeru kazaljke na satu

Smanjivanje razine snage

- ▶ Okretanje prstena gumba u smjeru suprotnom od kazaljke na satu

- Odabrana razina snage prikazuje se na prikazu gumba za upravljanje odvodom.

6.3.3 Maksimalna razina snage odvoda

Kada je aktivirana maksimalna razina snage, tijekom unaprijed određenog vremena dostupna je maksimalna snaga odvoda. S maksimalnom razinom snage može se brže usisati para koja nastaje tijekom kuhanja.

Aktivacija maksimalne razine snage

- ▶ Okrenite prsten gumba u smjeru kazaljke na satu do maksimalne razine snage P.
- Na raspolaganju je maksimalna snaga odvoda.

- i** Nakon 10 minuta maksimalna razina snage automatski se vraća na razinu snage 9.

Prijevremeno deaktiviranje maksimalne razine snage

Maksimalna razina snage ventilatora deaktivirat će se prijevremeno čim se podesi neka druga razina snage (vidi Podešavanje razine snage ventilatora).

6.3.4 Automatski nastavak rada

Nakon završetka postupka odvođenja aktivira se automatski nastavak rada. Odvod pare nastavlja raditi na nižoj razini i nakon 20 minuta automatski se isključuje. Prikaz se gasi nakon dodatnih 10 sekundi.

Prijevremeno prekidanje automatskog nastavka rada

- ▶ Dodirnite površinu gumba za upravljanje osjetljivu na dodir. ili
- ▶ Okrenite prsten gumba u smjeru suprotnom od kazaljke na satu.
- Nastavak rada se prijevremeno prekida i prikaz se gasi nakon 10 sekundi.

- i** BORA izričito preporučuje nastavak rada odvoda pare.

6.4 Izbornik funkcija odvoda pare

- i** Svaki uređaj nudi različite dodatne funkcije. One se mogu odabrati i aktivirati preko izbornika funkcija. Za svaki tip uređaja u izborniku funkcija prikazuju se samo dostupne funkcije.

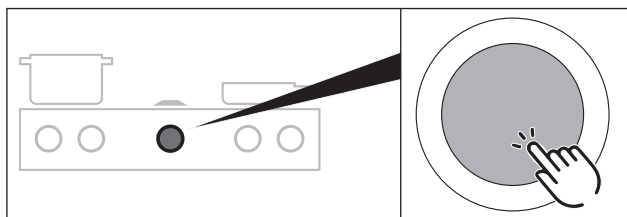
- i** U izborniku funkcija odvoda pare nalaze se funkcije sustava i funkcije odvoda pare.

Možete birati između ukupno 5 dodatne funkcije:

Stavka izbornika	Funkcija	Funkcija sustava	Funkcija odvoda pare
1P	Automatika odvoda		✓
2E	Kratkotrajni alarm (timer za kuhanje)	✓	
3L	Zaštita za djecu	✓	
4C	Čišćenje odvoda	✓	
5F	Prikaz stanja filtra, resetiranje stanja filtra		✓

Tablica 6.2 Pregled izbornika funkcija odvoda pare

Pozivanje izbornika funkcija



Prikaz 6.7 Pozivanje izbornika funkcija odvoda pare

- ▶ Dodir gumba za upravljanje odvoda pare
- Poziva se izbornik funkcija.
- Na prikazu gumba za upravljanje prikazuje se prva stavka izbornika.

6.4.1 Automatika odvoda

Učinkovitost odvoda regulirana je automatski prema trenutačnim postavkama ploča za kuhanje. Nije potrebno ručno upravljati ventilatorom, ali je to moguće u bilo kojem trenutku. Snaga odvoda automatski se prilagođava najvećoj upotrijebljenoj razini snage svih uključenih zona za kuhanje.

Funkcija	Razine snage									
Razina kuhanja	1	2	3	4	5	6	7	8	9	P
Snaga odvoda	2	3	4	5	6	7	8	9	9	P

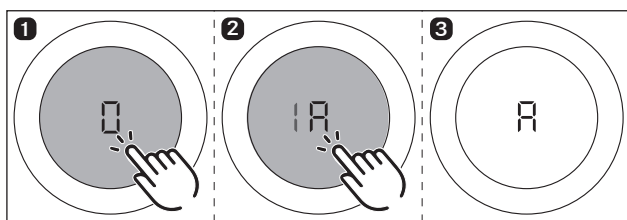
Tablica 6.3 Razine kuhanja i dodijeljena snaga odvoda pri automatici odvoda

Ako se razina snage zone za kuhanje promijeni, automatika odvoda automatski prilagođava snagu odvoda nakon vremenske zadržke od...

- ...10 sekundi (ploče za kuhanje PKFI3, PKI3, PKIW3).
- ...20 sekundi (ploče za kuhanje PKC3, PKCB3, PKCH3, PKT3)

Aktiviranje automatike odvoda

- ▶ Otvorite izbornik funkcija odvoda pare.
- ▶ Postupite na sljedeći način:



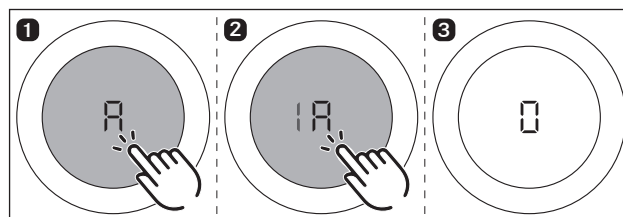
Prikaz 6.8 Aktiviranje automatike odvoda

- Aktivira se automatika odvoda.
 - Na prikazu gumba za upravljanje prikazuje se A.
- Ako se na jednoj od priključenih ploča za kuhanje promijeni razina snage, snaga odvoda se automatski prilagođava uz malu vremensku zadržku.
- Ako su sve priključene zone za kuhanje isključene ili prethodno zaustavljene, pokreće se automatski nastavak rada uz malu vremensku zadržku.

- i** Automatika odvoda ostaje trajno aktivirana i ostaje aktivna nakon svakog pokretanja sustava do deaktiviranja.

Deaktiviranje automatike odvoda

- ▶ Otvorite izbornik funkcija odvoda pare.
- ▶ Postupite na sljedeći način:



Prikaz 6.9 Deaktiviranje automatike odvoda

- Automatika odvoda se deaktivira.
- Na prikazu gumba za upravljanje prikazuje se 0.

6.4.2 Kratkotrajni alarm / timer za kuhanje (funkcija sustava)

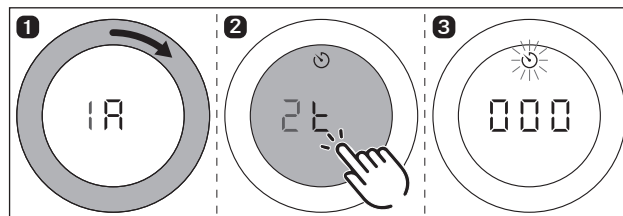
Kratkotrajni alarm nakon isteka vremena koje je podesio korisnik aktivira optički i zvučni signal te nudi funkciju uobičajenog timera za kuhanje.

Funkcija	Podesiva vremena u minutama
Kratkotrajni alarm (timer za kuhanje)	0 - 120 (1, 2, 3, ..., 19, 20, 25, 30, ..., 115, 120)

Tablica 6.4 Podesiva vremena za kratkotrajni alarm

Aktiviranje kratkotrajnog alarma (timera za kuhanje)

- ▶ Otvorite izbornik funkcija odvoda pare.
- ▶ Podesite sljedeće:



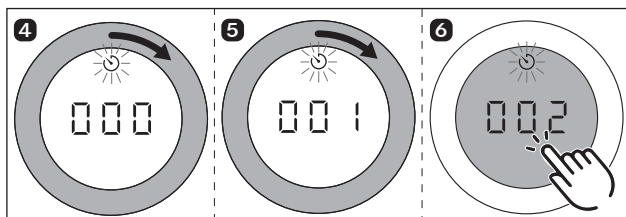
Prikaz 6.10 Aktiviranje kratkotrajnog alarma (timera za kuhanje)

- Simbol timera treperi.
- Na prikazu gumba za upravljanje odvoda pare prikazuje se podatak o vremenu 000.
- ▶ Podesite vrijeme.

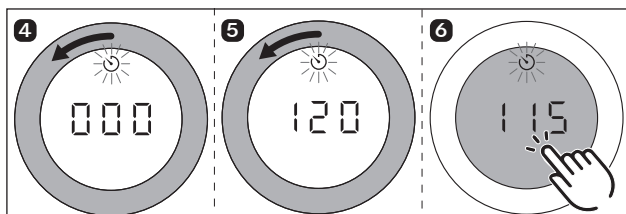
- i** Ako u roku od 4 sekunde ne podesite vrijeme, kratkotrajni alarm će se ponovno deaktivirati.

Podešavanje vremena i pokretanje kratkotrajnog alarma (timera za kuhanje)

- i** Okretanje u smjeru kazaljke na satu povećava vrijeme (počinje od 0 minuta). Okretanje u smjeru suprotnom od kazaljke na satu smanjuje vrijeme.



Prikaz 6.11 Okretanje prstena gumba u smjeru kazaljke na satu



Prikaz 6.12 Okretanje prstena gumba u smjeru suprotnom od kazaljke na satu

- U području od 0 do 20 minuta vrijeme se povećava/smanjuje za po jednu minutu u oba smjera okretanja, a u ostatku područja za 5 minuta.
- Nakon potvrđivanja dodirnom naredbom oglašava se zvučni signal, kratkotrajni alarm se aktivira i podešeno vrijeme počinje teći.
- Na prikazu gumba za upravljanje naizmjenično se prikazuju trenutna razina snage i preostalo vrijeme.
- Trenutačno preostalo vrijeme se prikazuje u minutama ako je dulje od 2 minute, a ako je kraće od 2 minute, preostalo vrijeme se prikazuje u sekundama.

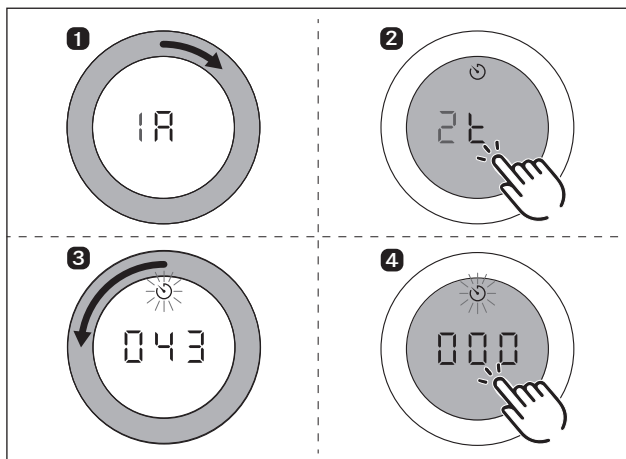
Vrijeme isteklo

Nakon isteka vremena zvučni se signal oglašava na 2 minute te na prikazu gumba za upravljanje treperi □□□.

- i** Treperenje i signalni ton mogu se prijevremeno prekinuti dodiranjem površine osjetljive na dodir.

Prijevremeno prekidanje kratkotrajnog alarma (timera za kuhanje)

- ▶ Otvorite izbornik funkcija odvoda pare.
- ▶ Podesite sljedeće:



Prikaz 6.13 Prijevremeno prekidanje kratkotrajnog alarma (timera za kuhanje)

- Kratkotrajni alarm će se deaktivirati prijevremeno i oglasit će se signalni ton.

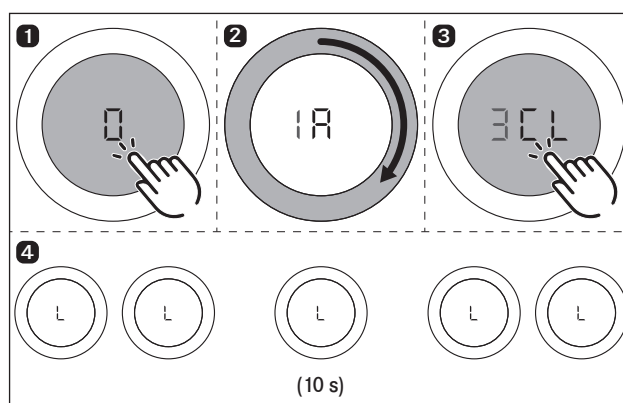
6.4.3 Zaštita za djecu (funkcija sustava)

Zaštita za djecu sprječava slučajno ili nedopušteno uključivanje uređaja.

Trajno aktiviranje zaštite za djecu

- i** **Preduvjet:** svi uređaji su isključeni (na svim gumbima za upravljanje prikazuje se 0)
- i** Dok su uređaji aktivni, stavka izbornika 3CL ne može se odabrati.

- ▶ Otvorite izbornik funkcija odvoda pare.
- ▶ Postupite na sljedeći način:

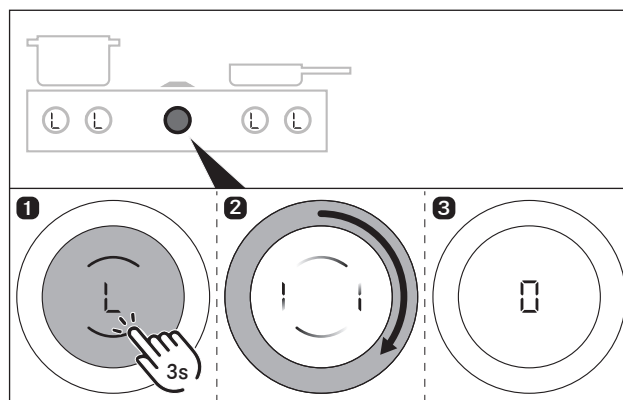


Prikaz 6.14 Trajno aktiviranje zaštite za djecu

- Zaštita za djecu trajno je aktivirana.
- Kod svih gumba za upravljanje prikazat će se L.
- Prikaz se gasi nakon 10 sekundi.

Deaktiviranje zaštite za djecu za jedan proces kuhanja

- ▶ Postupite na sljedeći način:



Prikaz 6.15 Deaktiviranje zaštite za djecu za jedan proces kuhanja

- Zaštita za djecu će se deaktivirati za jedan proces kuhanja i sustav će se deblokirati.
- Kod svih gumba za upravljanje prikazat će se 0.

Trajno deaktiviranje zaštite za djecu

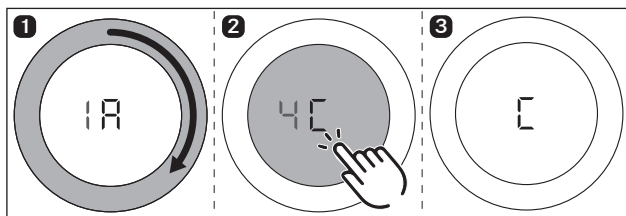
- ▶ Otvorite izbornik funkcija odvoda pare.
- ▶ Ponovite korake 1 – 3. na sl. „Trajno aktiviranje zaštite za djecu“.
- Zaštita za djecu trajno je deaktivirana.
- Kod svih gumba za upravljanje prikazat će se □.
- Prikaz se gasi nakon 10 sekundi.

6.4.4 Funkcija čišćenja odvoda pare

Funkcija čišćenja odvoda pare omogućuje jednostavno i sigurno uklanjanje komponenti.

Aktiviranje funkcije čišćenja odvoda pare

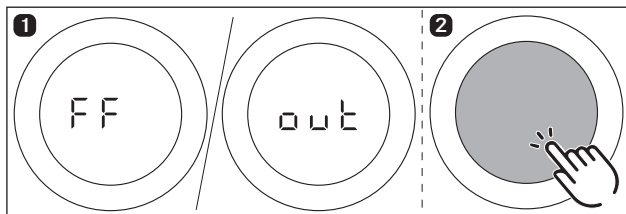
- ▶ Otvorite izbornik funkcija odvoda pare.
- ▶ Podesite sljedeće:



Prikaz 6.16 Aktiviranje funkcije čišćenja odvoda pare

- Položaj za čišćenje se aktivira i oglašava se signalni ton.
 - Poklopac odvoda pare se otvara i na prikazu gumba za upravljanje se prikazuje C.
 - Motor ventilatora ne radi odnosno isključuje se tijekom rada.
- i** Ako se sustav nakon aktiviranja funkcije čišćenja odvoda pare ponovno aktivira, na prikazu gumba za upravljanje odvoda pare i dalje se prikazuje C. Kuhanje je moguće, ali odvod pare ostaje deaktiviran i bez funkcije. Tek kada se filter masnoće ponovno umetne, odvod pare se ponovno može aktivirati.
- i** Ako je filter masnoće uklonjen, na prikazu gumba za upravljanje odvoda pare naizmjenično se prikazuju FF i □ (= filter masnoće nedostaje).

Zatvaranje poklopca odvoda pare za jedan proces kuhanja



Prikaz 6.17 Zatvaranje poklopca odvoda pare za jedan proces kuhanja

- ▶ Dodir gumba za upravljanje odvoda pare
- Poklopac odvoda pare se zatvara (bez filtra masnoće) i prikazuje se C.
- Kuhanje je moguće, ali odvod pare ostaje bez funkcije.

Deaktiviranje funkcije čišćenja odvoda pare

Preduvjet: ispravno umetnut filter masnoće

- ▶ Dodir gumba za upravljanje odvoda pare
- ▶ Ponovite korake 1 – 2 na sl. „Aktiviranje funkcije čišćenja odvoda pare“.
- Poklopac odvoda pare se zatvara.
- Odvod pare ponovno se može upotrebljavati u punom opsegu.

6.4.5 Vijek trajanja filtra i indikator za promjenu filtra (samo u načinu rada s recirkuliranim zrakom)

Maksimalan vijek trajanja recirkulacijskog filtra definiran je tipom filtra koji je konfiguriran u sustavu (vijek trajanja filtra). Ovisno o ugrađenom tipu filtra time se aktivira indikator za promjenu filtra nakon 200, 300 ili 600 sati rada. Ako nakon uključivanja odvoda pare na prikazu gumba za upravljanje treperi F (indikator za promjenu filtra), dosegnut je vijek trajanja recirkulacijskog filtra i potrebno je zamijeniti filter (zamjena filtra).

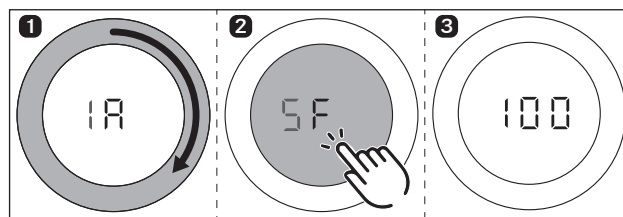
- Indikator za promjenu filtra prikazuje se prilikom svakog uključivanja odvoda pare i ostaje aktivan sve dok se ne provede zamjena filtra i resetira indikator za promjenu filtra.
- I dalje je omogućen neograničen rad.
- Indikator za promjenu filtra može se za upotrebu odvoda pare jednokratno deaktivirati ili trajno resetirati.

i Ako vijek trajanja filtra s aktivnim ugljenom istekne, to može negativno utjecati na ispravan rad sustava. Rad odvoda pare i dalje je moguć, no prestaju vrijediti svi jamstveni zahtjevi.

i Neovisno o indikatoru za promjenu filtra, treba temeljito očistiti dijelove filtra (v. pogl. Čišćenje i održavanje).

Prikaz preostalog vijeka trajanja filtra

- ▶ Otvorite izbornik funkcija odvoda pare.
- ▶ Podesite sljedeće:

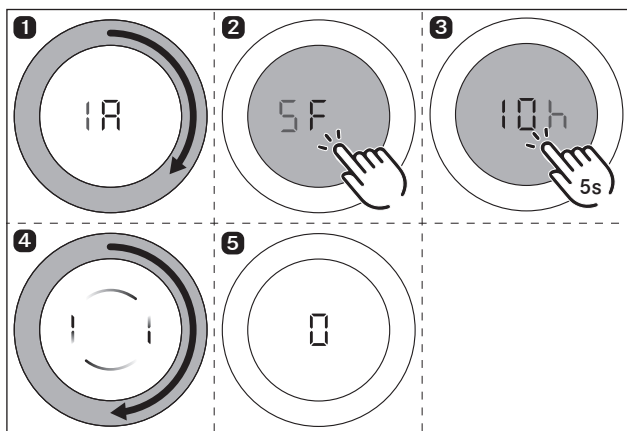


Prikaz 6.18 Prikaz preostalog vijeka trajanja filtra

- Preostali vijek trajanja filtra prikazuje se na prikazu gumba za upravljanje u satima (npr. 100 sati).

Prijevremeno resetiranje vijeka trajanja filtra

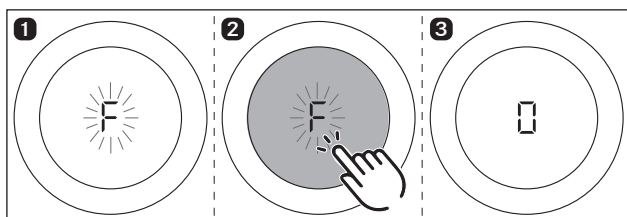
- ▶ Otvorite izbornik funkcija odvoda pare.
- ▶ Podesite sljedeće:



Prikaz 6.19 Prijevremeno resetiranje vijeka trajanja filtra

Deaktiviranje indikatora za promjenu filtra za jedan proces kuhanja

Dosegnut je vijek trajanja recirkulacijskog filtra. Na prikazu gumba za upravljanje odvoda pare treperi F.



Prikaz 6.20 Deaktiviranje indikatora za promjenu filtra za jedan proces kuhanja

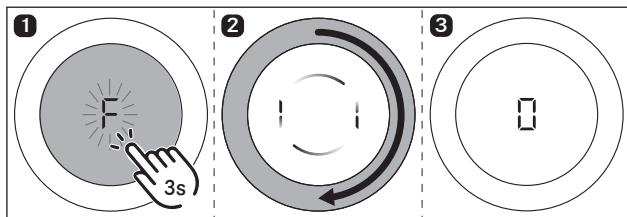
- Odvod pare može se upotrijebiti za jedan proces kuhanja.
- Na prikazu gumba za upravljanje prikazuje se □.

- i** Ako vijek trajanja recirkulacijskog filtra istekne, to može negativno utjecati na ispravan rad sustava. Rad odvoda pare i dalje je moguć, no prestaju vrijediti svi jamstveni zahtjevi.

Resetiranje indikatora za promjenu filtra

Nakon zamjene recirkulacijskog filtra treba resetirati indikator za promjenu filtra.

- ▶ Postupite na sljedeći način:



Prikaz 6.21 Resetiranje indikatora za promjenu filtra

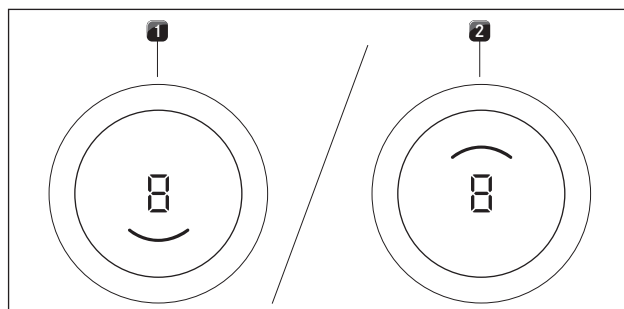
- Vijek trajanja filtra se resetira i indikator za promjenu filtra se deaktivira.
- Na prikazu gumba za upravljanje prikazuje se □.

6.5 Rukovanje pločama za kuhanje

- i** Puni opseg funkcija za ploče za kuhanje sustava BORA Professional 3.0 na raspolaganju je samo u kombinaciji s odvodima pare PKA3/PKA3AB i PKAS3/PKAS3AB.
- i** Prije prve uporabe ploče za kuhanje očistite zone za kuhanje (v. pogl. Čišćenje).

6.5.1 Opće napomene o rukovanju pločama za kuhanje

Pločama za kuhanje rukuje se s pomoću 2 gumba za upravljanje. Na raspolaganju je 9 razina snage, opcionalno jedna maksimalna razina snage i različite funkcije za svaku zonu za kuhanje. Svakom zonom za kuhanje upravlja se s pomoću gumba za upravljanje. Prednjom zonom za kuhanje s pomoću lijevog gumba, stražnjom zonom za kuhanje s pomoću desnog gumba.



Prikaz 6.22 Prikaz zone za kuhanje

- [1] Aktivna prednja zona za kuhanje
- [2] Aktivna stražnja zona za kuhanje

6.5.2 Posebne napomene o rukovanju za Tepan roštilj od nehrđajućeg čelika PKT3

Prvo puštanje u pogon

- ▶ Prije prvog puštanja u pogon zagrijte ploču za roštilj na oko 25 minuta na 220 °C (obje zone za roštilj).

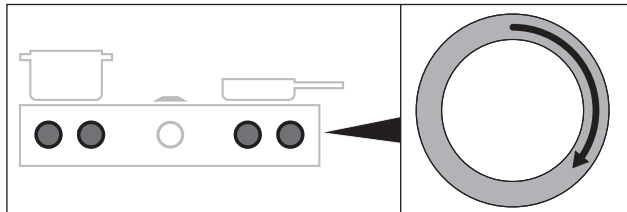
- i** Tijekom ovog postupka mogu se razviti neugodni mirisi.

Napomene o rukovanju

- i** Zone za roštilj treba prethodno zagrijati 5 minuta prije uporabe.
- i** Tijekom zagrijavanja ili hlađenja ploče za roštilj mogu se čuti zvukovi. To je normalna popratna pojava.
- i** U Tepan roštilju od nehrđajućeg čelika je u svrhu hlađenja ugrađen ventilator koji omogućuje dugačak vijek trajanja elektronike i brzo hlađenje površine roštilja. Pritom se različitim mjerama nastoji smanjiti nastajanje zvukova, no ne može se u potpunosti izbjeći.
- i** Prilikom uporabe može doći do savijanja ploče za roštilj.
- i** Ploča za roštilj može prilikom pečenja ili zagrijavanja na visokoj razini snage blago posmediti.

6.5.3 Podešavanje razine snage za jednu zonu za kuhanje

Razine snage reguliraju se okretanjem prstena gumba na željenu razinu snage (elektronička kontrola snage).



Prikaz 6.23 Podešavanje razine snage za jednu zonu za kuhanje

- Odabrana razina snage prikazuje se na pokazivaču razine snage aktiviranog gumba za upravljanje.

Povećavanje razine snage

- ▶ Okretanje prstena gumba u smjeru kazaljke na satu

Smanjivanje razine snage

- ▶ Okretanje prstena gumba u smjeru suprotnom od kazaljke na satu

- i** Ako 10 minuta nakon podešavanja razine snage na indukcijskim pločama za kuhanje PKFI3, PKI3 i PKIW3 ne dođe do prepoznavanja odgovarajućeg posuđa za kuhanje (prepoznavanje veličine posude), odgovarajuća zona za kuhanje automatski se isključuje.

Podešavanje temperature za Tepan roštilj od nehrđajućeg čelika PKT3

- ▶ Okrenite prsten gumba na željenu temperaturu.
- Na prikazu gumba za upravljanje prikazuje se zadana temperatura na 3 sekunde. Nakon toga započinje faza zagrijavanja.
- Tijekom faze zagrijavanja treperi odgovarajući prikaz zone za kuhanje i prikazuje se aktualna stvarna temperatura.
- Čim se dosegne zadana temperatura, faza zagrijavanja završava i zadana temperatura trajno se prikazuje.

6.5.4 Maksimalna razina snage zona za kuhanje

Kada je aktivirana maksimalna razina snage, tijekom unaprijed određenog vremena dostupna je maksimalna snaga zone za kuhanje.

- i** Kod ploče za kuhanje PKFI3 i PKI3 maksimalna snaga druge zone za kuhanje pritom se automatski privremeno smanjuje.
- i** Nemojte zagrijavati ulje, mast i slično na maksimalnoj razini snage. Zbog velike snage može doći do pregrijavanja dna posude.
- i** Maksimalna razina snage ne može se upotrebljavati ako je uključena funkcija premošćivanja (iznimka: Tepan roštilj od nehrđajućeg čelika PKT3).

- i** Ako na pločama za kuhanje PKFI3 i PKI3 jedna zona za kuhanje radi na maksimalnoj razini snage, druga zona za kuhanje može raditi maksimalno na razini snage 5.

- i** Ako se na pločama za kuhanje PKFI3 i PKI3 pri aktiviranju maksimalne razine snage za drugu zonu za kuhanje podesi razina snage veća od 5, ona se automatski smanjuje na razinu snage 5.

- i** Ako se na pločama za kuhanje PKFI3 i PKI3 na drugoj zoni za kuhanje podesi razina snage veća od 5, maksimalna razina snage na prvoj zoni za kuhanje automatski se vraća na nižu razinu.

- i** Kod ploče za kuhanje PKCH3 maksimalna razina snage odgovara hyper-fazi.

Aktiviranje maksimalne razine snage zone za kuhanje

- ▶ Okrenite prsten gumba u smjeru kazaljke na satu do maksimalne razine snage P (za Tepan roštilj od nehrđajućeg čelika 240–250 °C).

- i** Nakon 10 minuta maksimalna razina snage automatski se vraća na razinu snage 9 (za Tepan roštilj od nehrđajućeg čelika 230 °C).

Prijevremeno deaktiviranje maksimalne razine snage

- Podešavanje neke druge razine snage za zonu za kuhanje s aktivnom maksimalnom razinom snage
- Podešavanje razine snage veće od razine snage 5 za drugu zonu za kuhanje (samo kod ploče za kuhanje PKFI3 i PKI3)

6.5.5 Funkcija premošćivanja (samo za PKFI3 i PKT3)

Dvije zone za kuhanje mogu se s pomoću funkcije premošćivanja spojiti u jednu veliku zonu za kuhanje. Upravljanje snagom za kombiniranu zonu tada se odvija s pomoću bilo kojeg gumba za upravljanje. Snaga se kontrolira sinkronizirano (obje zone za kuhanje rade na istoj razini snage).

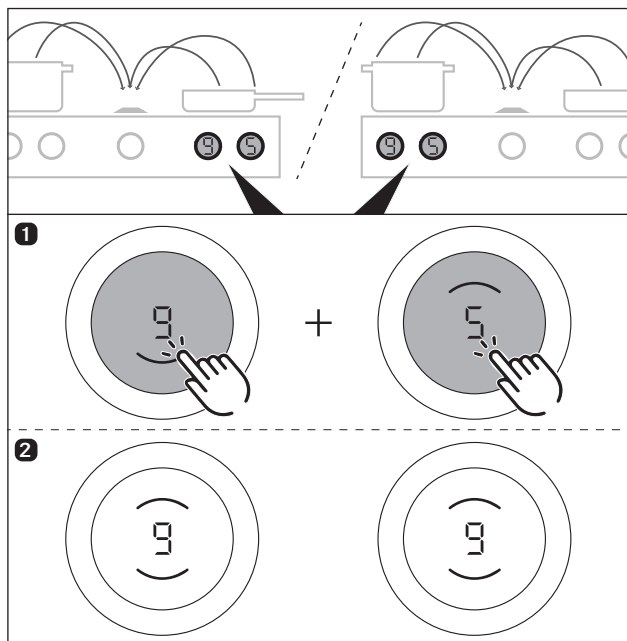
Tako se, primjerice, kod indukcijske ploče za kuhanje s fleksibilnim zonama može upotrebljavati vrlo veliko posuđe za kuhanje ili pekači.

- Na prikazu oba gumba za upravljanje aktiviraju se oba prikaza zone za kuhanje.

- i** Kada je funkcija premošćivanja aktivirana, ne može se upotrebljavati maksimalna razina snage za ploču za kuhanje PKFI3. Za Tepan roštilj od nehrđajućeg čelika PKT3 moguća je primjena maksimalne razine snage.

- i** Ako su prilikom aktiviranja funkcije premošćivanja obje zone za kuhanje već aktivne, preuzima se veća razina snage za obje zone za kuhanje. Aktivne dodatne funkcije zone za kuhanje preuzimaju se od zone za kuhanje s većom razinom snage.

Aktiviranje funkcije premošćivanja



Prikaz 6.24 Podešavanje razine snage za jednu zonu za kuhanje

- ▶ Dodir na oba gumba za upravljanje istovremeno
- Oglašava se zvučni signal i aktivira se funkcija premošćivanja.
- Na oba gumba za upravljanje prikazuju se razina snage i oba prikaza zone za kuhanje.

Deaktiviranje funkcije premošćivanja

- ▶ Podešavanje razine snage □.

ili

- ▶ Dodirna naredba na oba gumba za upravljanje istovremeno.

- Oglašava se zvučni signal i deaktivira se funkcija premošćivanja.
- Sve zone za kuhanje se deaktiviraju.
- Svakom zonom za kuhanje se ponovno rukuje zasebno.

- i** Ako se u roku od 10 sekundi na indukcijskoj ploči za kuhanje PKF13 s aktivnom funkcijom premošćivanja ne prepozna odgovarajuće posuđe za kuhanje na jednoj od dvije zone za kuhanje (prepoznavanje veličine posude), funkcija premošćivanja se prekida.

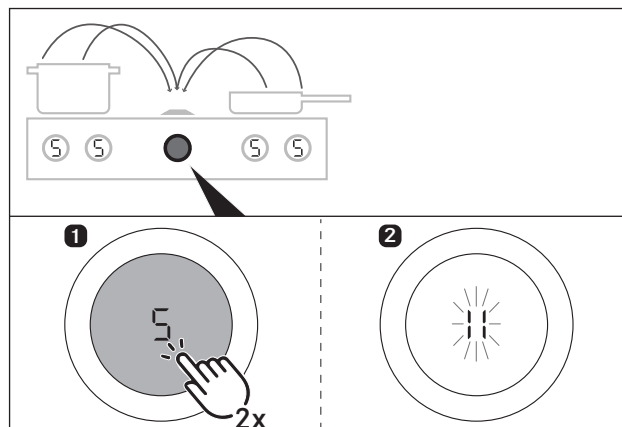
6.5.6 Funkcija stanke (funkcija sustava)

S pomoću funkcije stanke sve zone za kuhanje mogu se brzo i jednostavno privremeno deaktivirati. Kada se funkcija poništi, rad se nastavlja s izvornim postavkama.

Postupak kuhanja može se prekinuti na maksimalno 10 minuta. Ako se funkcija stanke tijekom ovog vremena ne prekine, isključuju se sve zone za kuhanje.

- i** Tijekom stanke ne prekida se funkcija ventilatora. Zadržavaju se i aktivne funkcije premošćivanja i funkcije timeri za kuhanje. Prekidaju se aktivne funkcije timeri.

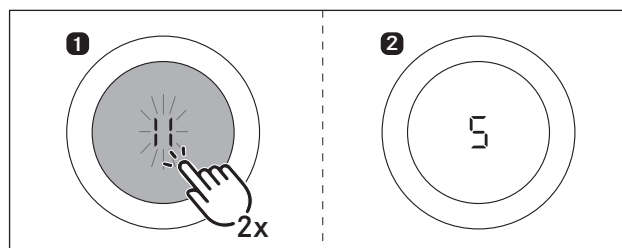
Aktiviranje funkcije stanke



Prikaz 6.25 Aktiviranje funkcije stanke

- ▶ Dvostruki dodir gumba za upravljanje odvoda pare
- Na prikazu gumba za upravljanje odvodom pare treperi simbol ||.
- Prikazi gumba za upravljanje pločama za kuhanje zatamnjuju se.

Deaktiviranje funkcije stanke



Prikaz 6.26 Deaktiviranje funkcije stanke

- ▶ Dvostruki dodir gumba za upravljanje odvoda pare
- Prikazi gumba za upravljanje ploča za kuhanje ponovno svijetle.
- Pauzirani timeri zone za kuhanje se nastavljaju.

6.5.7 Prepoznavanje veličine posude (samo za PKF13, PKI3, PKIW3)

Kod indukcijskih ploča za kuhanje zona za kuhanje automatski prepoznaje veličinu posuđa za kuhanje i ciljano predaje energiju na potrebnu površinu. Osim toga, automatski prepoznaje i kada nema posuđa ili kada je ono neprikladno ili premalo. Zona za kuhanje ne radi ako...

- ... se uključi bez posuđa ili s neprikladnim posuđem.
- ... posuda ima premali promjer dna.
- ... se posuđe ukloni s uključene zone za kuhanje.

U tim slučajevima prikazuje se □.

Ako se u roku od 10 minuta od uključivanja razine snage ne prepozna posuda, zona za kuhanje se automatski isključuje.

6.6 Izbornik funkcija

i Svaki uređaj nudi različite dodatne funkcije. One se mogu odabrati i aktivirati preko izbornika funkcija. Za svaki tip uređaja u izborniku funkcija prikazuju se samo dostupne funkcije.

Izbornik funkcija za indukcijske ploče za kuhanje PKFI3, PKI3, PKIW3

Za indukcijske ploče za kuhanje na raspolaganju su ukupno 3 dodatne funkcije:

Stavka izbornika	Naziv
1□	Funkcija zadržavanja topline (3 stupnja)
2⏸	Funkcija timera (automatika isključivanja)
3⌚	Automatsko zagrijavanje

Tablica 6.5 Izbornik funkcija za indukcijske ploče za kuhanje

Izbornik funkcija za Hyper i HiLight ploče za kuhanje PKC3, PKCB3, PKCH3

Za HiLight i Hyper ploče za kuhanje (ploče za kuhanje s grijačim tijelom s isijavanjem topline) dostupne su ukupno 4 dodatne funkcije:

Stavka izbornika	Naziv
1□	Priključivanje grijaćih krugova
2□	Funkcija zadržavanja topline (3 stupnja)
3⏸	Funkcija timera (automatika isključivanja)
4⌚	Automatsko zagrijavanje

Tablica 6.6 Izbornik funkcija za Hyper i HiLight ploče za kuhanje

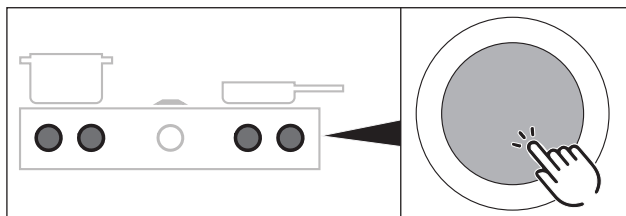
Izbornik funkcija za Tepan roštilj od nehrđajućeg čelika PKT3

Tepan roštilj od nehrđajućeg čelika ima 1 dodatnu funkciju:

Stavka izbornika	Naziv
1☒	Funkcija čišćenja

Tablica 6.7 Izbornik funkcija za Tepan roštilj od nehrđajućeg čelika PKT3

Pozivanje izbornika funkcija



Prikaz 6.27 Pozivanje izbornika funkcija ploče za kuhanje

- ▶ Dodir na gumb za upravljanje ploče za kuhanje
- Poziva se izbornik funkcija.
- Na prikazu gumba za upravljanje prikazuje se prva stavka izbornika.

6.6.1 Priključivanje grijaćeg kruga – 2 kruga, 3 kruga, pekač (samo za PKC3, PKCB3, PKCH3)

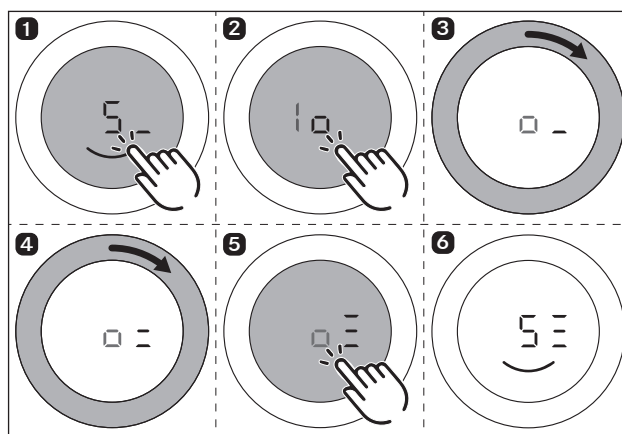
Dodatni, veći grijaći krug može se fleksibilno i jednostavno priključiti. Tako se omogućuje jednostavna i brza prilagodba na korišteno posuđe.

i Priključivanje grijaćih krugova može se aktivirati odn. deaktivirati i dok su aktivne funkcije zagrijavanja, timera i zadržavanja topline.

i Kod ploče za kuhanje PKCB3 grijaće tijelo pekača tretira se kao drugi grijaći krug.

Aktiviranje dodatnih grijaćih krugova (priključivanje 2 kruga / 3 kruga)

- ▶ Otvorite izbornik funkcija ploče za kuhanje.
- ▶ Postupite na sljedeći način:



Prikaz 6.28 Aktiviranje dodatnih grijaćih krugova

- Drugi odn. treći grijaći krug aktivira se za odabranu zonu za kuhanje.
- Proces kuhanja nastavlja se na podešenoj razini snage s dva odn. tri aktivna grijača kruga.
- Broj aktivnih grijaćih krugova prikazuje se na prikazu gumba za upravljanje pored razine snage (npr. 5 - ili 5 = ili 5 ☒).

Deaktiviranje dodatnih grijaćih krugova

- ▶ Ponovite opisani postupak i u izborniku funkcija odaberite manje aktivnih grijaćih krugova.
- Proces kuhanja nastavlja se na podešenoj razini snage s odabranim brojem grijaćih krugova.

6.6.2 Varijabilna funkcija zadržavanja topline (nedostupna za PKT3)

S 3 stupnja zadržavanja topline gotova se jela mogu održavati toplima pri konstantnoj temperaturi.

- Maksimalno trajanje funkcije zadržavanja topline ograničeno je na 8 sati.

Stupanj zadržavanja topline	Simbol	Temperatura	Primjena
1	— U	42 °C	Topljenje čokolade
2	= U	74 °C	Zadržavanje topline
3	≡ U	94 °C	Kuhanje

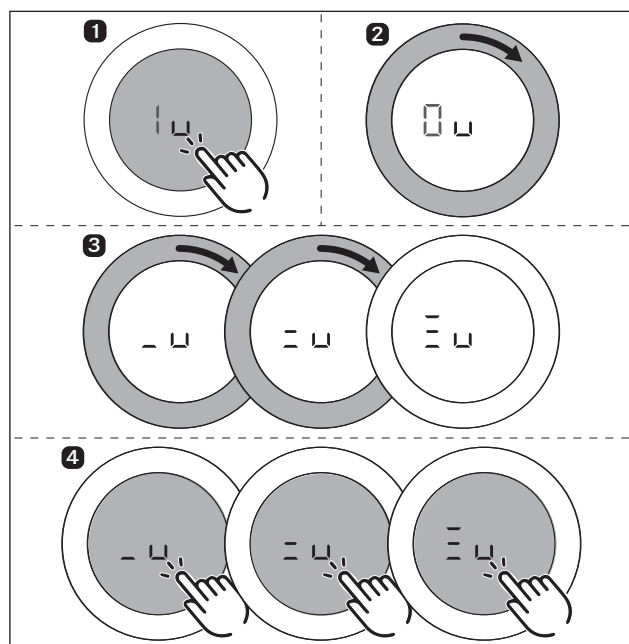
Tablica 6.8 Stupnjevi zadržavanja topline

- i** U praksi je moguće blago odstupanje temperatura za stupnjeve zadržavanja topline jer na njih utječe posude, količina punjenja i različite tehnologije zagrijavanja. Temperature mogu varirati i zbog utjecaja odvoda pare.

Aktiviranje funkcije zadržavanja topline

- ▶ Otvorite izbornik funkcija ploče za kuhanje.
- ▶ Podesite sljedeće:

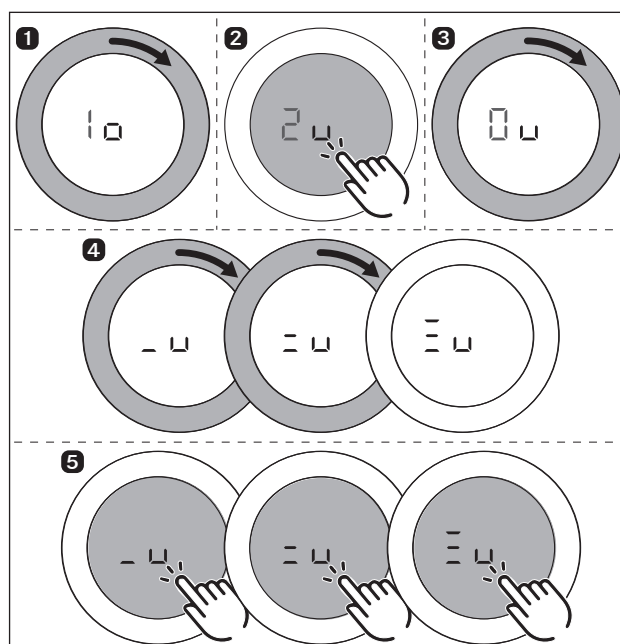
Indukcijske ploče za kuhanje (PKFI3, PKI3, PKIW3)



Prikaz 6.29 Aktiviranje funkcije zadržavanja topline (PKFI3, PKI3, PKIW3)

- Aktivira se zvučni signal.
- Aktivira se odabrani stupanj zadržavanja topline.
- Na prikazu gumba za upravljanje prikazuje se — U / = U / ≡ U.

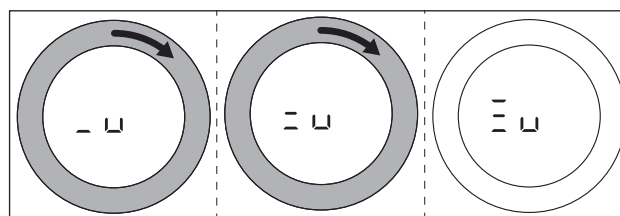
Hyper i HiLight ploče za kuhanje (PKC3, PKCB3, PKCH3)



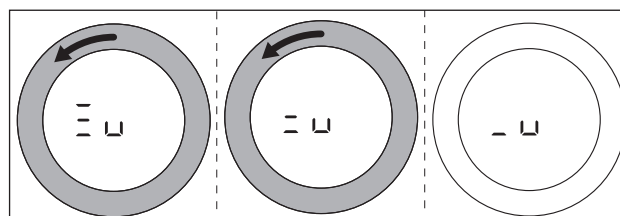
Prikaz 6.30 Aktiviranje funkcije zadržavanja topline (PKC3, PKCB3, PKCH3)

- Aktivira se zvučni signal.
- Aktivira se odabrani stupanj zadržavanja topline.
- Na prikazu gumba za upravljanje prikazuje se — U / = U / ≡ U.

Povećavanje ili smanjivanje aktivnog stupnja zadržavanja topline

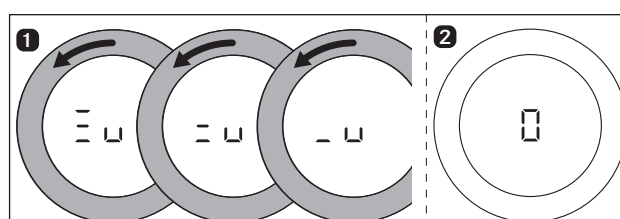


Prikaz 6.31 Povećavanje aktivnog stupnja zadržavanja topline



Prikaz 6.32 Smanjivanje aktivnog stupnja zadržavanja topline

Deaktiviranje funkcije zadržavanja topline



Prikaz 6.33 Deaktiviranje funkcije zadržavanja topline

- Zona za kuhanje se deaktivira i na prikazu gumba za upravljanje se prikazuje □.
- Na prikazu gumba za upravljanje se po potrebi pojavljuje prikaz preostale topline H.

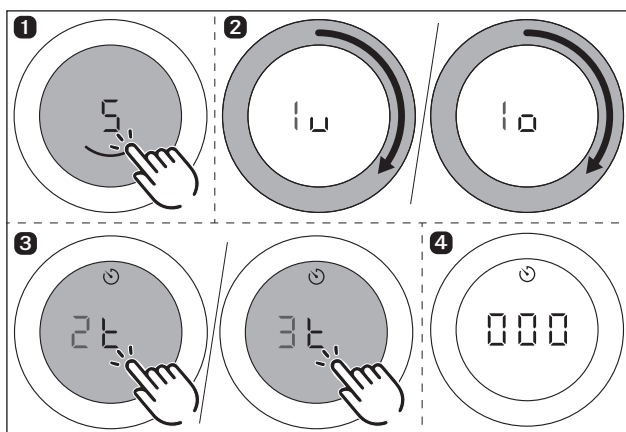
6.6.3 Funkcija timera / automatika isključivanja (nedostupna za PKT3)

Automatika isključivanja funkcije timera pri aktiviranoj zoni za kuhanje automatski isključuje zonu za kuhanje po isteku prethodno podešenog vremena.

- i** Za funkciju timera možete podesiti vremenski interval od 1 do 120 minuta.
- i** Dok je aktivna funkcija premošćivanja, timer se preuzima za obje zone za kuhanje.

Aktiviranje timera zona za kuhanje

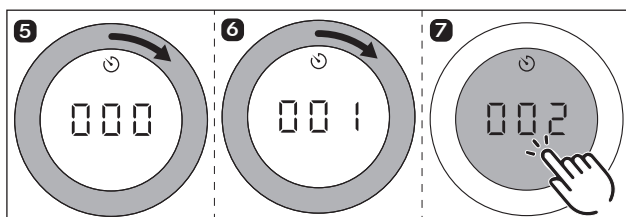
- ▶ Otvorite izbornik funkcija ploče za kuhanje.
- ▶ Postupite na sljedeći način...



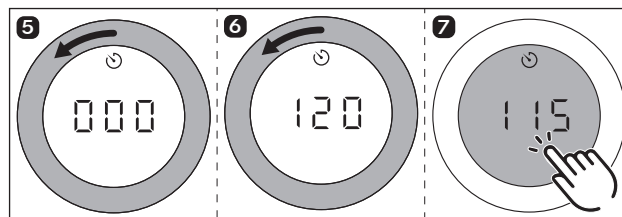
Prikaz 6.34 Aktiviranje timera zona za kuhanje

- Timer se aktivira za odabranu zonu za kuhanje.
- Na prikazu gumba za upravljanje prikazuju se vrijeme koje treba podesiti počevši od 000 i simbol timera ⌚.
- Ako u roku od 4 sekunde ne podesite vrijeme, timer će se ponovno deaktivirati. Prikaz gumba za upravljanje ponovno se prebacuje na trenutni proces kuhanja.

Podešavanje vremena i pokretanje timera



Prikaz 6.35 Okretanje prstena gumba u smjeru kazaljke na satu



Prikaz 6.36 Okretanje prstena gumba u smjeru suprotnom od kazaljke na satu

- U području od 0 do 20 minuta vrijeme se povećava/smanjuje za po jednu minutu u oba smjera okretanja, a u ostatku područja za 5 minuta.
- Nakon potvrđivanja dodirnom naredbom oglašava se zvučni signal, timer zone za kuhanje se aktivira i podešeno vrijeme počinje teći.
- Prikaz gumba za upravljanje prebacuje se na trenutni proces kuhanja i prikazuje se simbol timera ⌚.
- Podešena razina snage i preostalo vrijeme prikazuju se naizmjenično na prikazu gumba za upravljanje u trajanju od po 3 sekunde.
- Kod preostalog vremena od 2 minute prikazuje se samo preostalo vrijeme.
- Kod preostalog vremena od 5 sekundi preostalo vrijeme treperi.

Promjena aktivnog timera

- ▶ Ponovite postupak za zonu za kuhanje s aktivnim timerom (v. „Aktiviranje timera zone za kuhanje”).
- ▶ Promijenite podešeno vrijeme i ponovno pokrenite timer.

Prijevremeno prekidanje timera

Ako želite nastaviti proces kuhanja:

- ▶ Otvorite izbornik funkcija ploče za kuhanje.
- ▶ Odaberite stavku izbornika „Funkcija timera (automatika isključivanja”).
- ▶ Smanjite podešeno vrijeme na 000 i potvrdite unos.
- Timer će se deaktivirati prijevremeno i oglasit će se signalni ton.
- Aktivni procesi kuhanja nastavljaju se bez promjene.

Ako želite prekinuti proces kuhanja:

- ▶ Okrenite prsten gumba na razinu snage □.
- Oglašava se signalni ton i zona za kuhanje se isključuje.

Vrijeme isteklo

- Zona za kuhanje isključuje se automatski.
- Aktivira se zvučni signal.
- Na prikazu gumba za upravljanje trepere 000 i simbol timera ⌚.
- Nakon 5 sekundi zvučni signal i trepereći prikaz automatski se deaktiviraju.

- i** Trepereći prikaz i signalni ton mogu se prijevremeno ugasisi dodirnom naredbom na gumb za upravljanje.

- Nakon toga se po potrebi pojavljuje prikaz preostale topline H.

6.6.4 Automatsko zagrijavanje (nedostupno za PKT3)

Aktivacijom automatskog zagrijavanja zona za kuhanje neko određeno vrijeme radi s punom snagom te se nakon toga automatski vraća na podešenu razinu snage za nastavak kuhanja. Sustav automatski određuje vrijeme zagrijavanja na temelju podešene razine snage.

PKF13, PK13, PKIW	
Razina snage (razina snage za nastavak kuhanja)	Vremena zagrijavanja u min.:sek.
1	0:40
2	1:00
3	2:00
4	3:00
5	4:20
6	7:00
7	2:00
8	3:00

Tablica 6.9 Pregled vremena zagrijavanja

PKC3, PKCB3, PKCH3	
Razina snage (razina snage za nastavak kuhanja)	Vremena zagrijavanja u min.:sek.
1	1:00
2	3:00
3	4:48
4	6:30
5	8:30
6	2:30
7	3:30
8	4:30

Tablica 6.10 Pregled vremena zagrijavanja

i Ako se razina snage na zoni za kuhanje povećava dok je automatsko zagrijavanje aktivno, automatsko zagrijavanje i dalje ostaje aktivno. Vrijeme zagrijavanja se prilagođava.

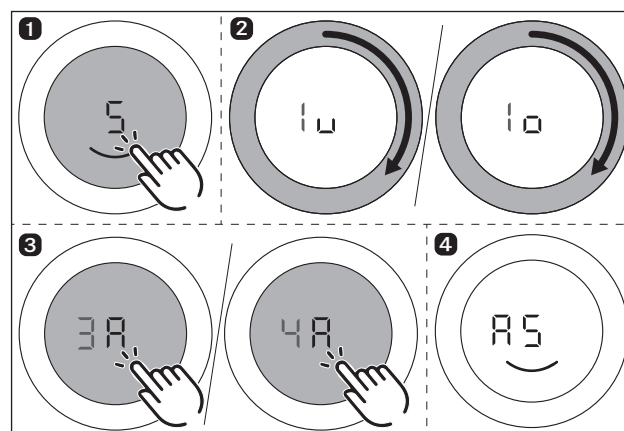
i Ako se razina snage na zoni za kuhanje smanjuje dok je automatsko zagrijavanje aktivno, automatsko zagrijavanje se deaktivira.

Preduvjet za automatsko zagrijavanje:

- Proces kuhanja s razinom snage između 1 i 8.

Aktiviranje automatskog zagrijavanja

- ▶ Otvorite izbornik funkcija ploče za kuhanje.
- ▶ Postupite na sljedeći način...



Prikaz 6.37 Aktiviranje automatskog zagrijavanja

- Oglašava se zvučni signal, aktivira se automatsko zagrijavanje i timer za vrijeme zagrijavanja počinje teći.
- Na prikazu gumba za upravljanje prikazuju se simbol za zagrijavanje **A** i podešena razina snage (npr. **A5**).

Prijevremeno deaktiviranje automatskog zagrijavanja

Aktivirano automatsko zagrijavanje prijevremeno se isključuje ako

- ▶ smanjite razinu snage (razina snage za nastavak kuhanja).
- ▶ podesite razinu snage **9**.
- ▶ aktivirate maksimalnu razinu snage **P**.
- ▶ aktivirate stupanj zadržavanja topline **u**.
- ▶ isključite ploču za kuhanje.

Vrijeme isteklo

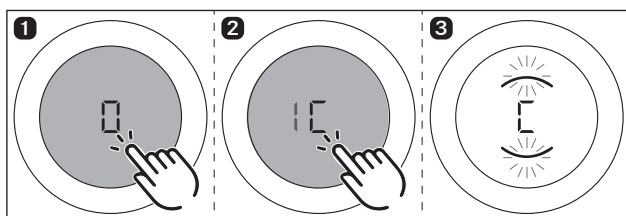
- Kada istekne vrijeme zagrijavanja, aktivira se prethodno podešena razina snage za nastavak kuhanja.
- Aktivira se zvučni signal.
- Simbol za zagrijavanje više se ne prikazuje.

6.6.5 Funkcija čišćenja (samo za PKT3)

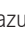
Funkcija čišćenja konstantno regulira obje zone za kuhanje Tepan roštilja od nehrđajućeg čelika na temperaturu od 70 °C optimalnu za čišćenje. Ta se temperatura zadržava na 10 minuta.

Aktiviranje funkcije čišćenja

- ▶ Otvorite izbornik funkcija Tepan roštilja od nehrđajućeg čelika.
- ▶ Postupite na sljedeći način...



Prikaz 6.38 Aktiviranje funkcije čišćenja

- Aktivirat će se funkcija čišćenja i Tepan roštilj od nehrđajućeg čelika zagrijava se na temperaturu od 70 °C.
- Na oba gumba za upravljanje prikazuje se  i oba prikaza zone za kuhanje trepere tijekom faze zagrijavanja.
- Čim se dosegne temperatura čišćenja, prikazi zone za kuhanje trajno svijetle i postupak čišćenja može započeti.

i S čišćenjem započnite tek kada je dostignuta optimalna temperatura čišćenja (vidi i pogl. Čišćenje).

Deaktiviranje funkcije čišćenja

- ▶ Okrenite prsten gumba za upravljanje na kojem je aktivirana funkcija čišćenja u smjeru suprotnom od kazaljke na satu.
- Funkcija čišćenja će se deaktivirati.
- Na prikazu gumba za upravljanje se po potrebi pojavljuje prikaz preostale topline H.

i Nakon 10 minuta funkcija čišćenja automatski će se deaktivirati.

i U slučaju okretanja u smjeru kazaljke na satu aktivira se veća razina snage i odmah treba prekinuti s čišćenjem (opasnost od opeklina).

7 Izbornik za konfiguraciju

Pregled izbornika

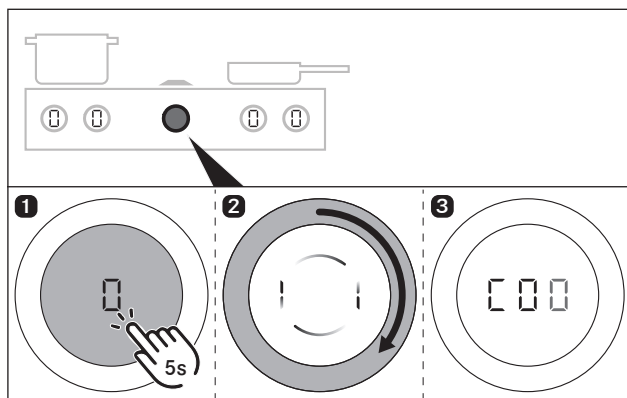
Stavka izbornika	Podešavanje
☐	Glasnoća signalnog tona
☐1	Demo način rada
☐2	Brzina motora poklopca odvoda pare
☐3	Odvod /recirkulacija zraka i odabir filtarske jedinice
☐4	Rad s pravokutnom zidnom rozetom ili bez nje (samo za odvod zraka)
☐5	Ručni pogon motora poklopca odvoda pare
☐6	Promjena vrijednosti PWM ventilatora PKA/PKAS
☐7	Ugradnja lijeve ploče za kuhanje 0°/180°
☐8	Ugradnja desne ploče za kuhanje 0°/180°
☐9	Funkcija stanke aktivirana/deaktivirana
☐A	Broj ugrađenih ventilatora
☐b	Ažuriranje softvera
☐c	Izvoz podataka
☐d	Prikaz verzija softvera

Tablica 7.1 Pregled izbornika

7.1 Upravljanje izbornikom

Pozivanje izbornika

- i** Izbornik se može pozvati samo kada je sustav uključen, ali nijedan uređaj nije aktivan (= razina snage 0).



Prikaz 7.1 Pozivanje izbornika

- ▶ Vrlo dugi pritisak na gumb za upravljanje odvoda pare
- Prikazuje se animacija (zahtjev za okretanjem)
- ▶ Okrenite prsten gumba za upravljanje
- Poziva se izbornik i prikazuje se prva stavka izbornika.

Objašnjenje prikaza stavki izbornika (npr. ☐23):

Znamenka u srednjem segmentu = stavka izbornika (jačina osvijetljenja od 100 %)

Znamenka u desnom segmentu = aktualna postavka (jačina osvijetljenja od 50 %)

Odabir i potvrđivanje stavke izbornika

- ▶ Okrenite prsten gumba do željene stavke izbornika (v. Pregled izbornika).
- ▶ Potvrdite dodirnom naredbom.

Izvršavanje, potvrđivanje i pohrana postavki

- ▶ Okrenite prsten gumba do željene postavke (za mogućnosti podešavanja vidi Opis stavki izbornika).
- ▶ Dodirnom naredbom potvrdite postavku.

- i** Sustav preuzima i pohranjuje postavke koje su napravljene pri izlasku iz odgovarajuće stavke izbornika odnosno pri zatvaranju izbornika.

Zatvaranje izbornika

- i** Pri navigaciji izbornikom nakon posljednje stavke izbornika slijedi opcija odabira **End** za zatvaranje izbornika.

- ▶ Okrenite prsten gumba do **End**
- ▶ Dodirnom naredbom potvrdite odabir.
- Napušta se izbornik i prikazuje se standardni prikaz.

- i** Ako je prošlo 2 minute bez podešavanja u nekoj stavci izbornika ili podizbornika, izbornik za konfiguraciju automatski se napušta i prikaz se gasi. Izvršene postavke automatski se pohranjuju.

7.2 Prvo puštanje u pogon

- i** Sustav se prilikom prvog puštanja u pogon mora konfigurirati. Nužno je ispravno podešavanje stavki izbornika osnovne konfiguracije.

7.2.1 Osnovna konfiguracija

Stavka izbornika ☐3: način rada s odvodom zraka ili recirkuliranim zrakom (uključ. odabir filtarske jedinice)

Podešavanje	Način rada	Filtarska jedinica (vijek trajanja)
☐	Način rada s odvodom zraka	Nije potreban filter
☐1	Način rada s recirkuliranim zrakom	ULB1 (200 h)
☐2	Način rada s recirkuliranim zrakom	ULB3X (600 h) (tvornička postavka)
☐3	Način rada s recirkuliranim zrakom	ULBF (300 h)

Tablica 7.2 Način rada s odvodom zraka ili recirkuliranim zrakom i odabir filtarske jedinice

i U načinu rada s recirkuliranim zrakom pravilnim odabirom filterске jedinice automatski se podešava maksimalni vijek trajanja recirkulacijskog filtra i filterски timer se prilagođava na odgovarajući način.

Stavka izbornika **C4**: rad s pravokutnom zidnom rozetom ili bez nje (samo u načinu rada s odvodom zraka)

Preduvjet: u stavci izbornika **C3** odabrana je postavka Način rada s odvodom zraka.

Podešavanje	Pravokutna zidna rozeta
□	Rad bez pravokutne zidne rozete
I	Rad s pravokutnom zidnom rozetom (tvornička postavka)

Tablica 7.3 Rad s pravokutnom zidnom rozetom ili bez nje

i U načinu rada s odvodom zraka s pravokutnom zidnom rozetom prilikom aktiviranja odvoda pare automatski će se nakratko aktivirati viša razina snage kako bi se pravokutna zidna rozeta pravilno otvorila (funkcija pravokutne zidne rozete).

Stavka izbornika **CA**: broj ugrađenih ventilatora

i Ako se prilikom montaže sustava ugrađuje dodatan ventilator, potrebno ga je aktivirati u izborniku.

Podešavanje	Broj ventilatora
I	Priključen jedan ventilator (tvornička postavka)
2	Priključena dva ventilatora

Tablica 7.4 Broj ugrađenih ventilatora

7.3 Opis ostalih stavki izbornika

Stavka izbornika **CQ**: glasnoća signalnih tonova

Podešavanje	Glasnoća signalnog tona
□	100 % (tvornička postavka)
I	10 %
2	20 %
3	30 %
4	40 %
5	50 %
6	60 %
7	70 %
8	80 %
9	90 %

Tablica 7.5 Glasnoća signalnog tona

Stavka izbornika **CI**: demo način rada

i U demo načinu rada navedene su sve funkcije gumba za upravljanje, a električni poklopac odvoda pare i ventilator su funkcionalni. Deaktivirana je funkcija zagrijavanja ploča za kuhanje. Demo način rada primjenjuje se primjerice kod izložbe uređaja.

Podešavanje	Način rada
□	Normalni način rada (tvornička postavka)
I	Demo način rada

Tablica 7.6 Normalni način rada ili demo način rada

Stavka izbornika **C2**: brzina motora poklopca odvoda pare

Podešavanje	Brzina poklopca odvoda pare
□	100 %
I	40 %
2	46,7 %
3	53,4 %
4	60 %
5	66,7 %
6	73,3 % (tvornička postavka)
7	80 %
8	86,7 %
9	93,3 %

Tablica 7.7 Brzina motora poklopca odvoda pare

Stavka izbornika **C5**: ručni pogon motora poklopca odvoda pare

Podešavanje	Funkcija
□	Napuštanje stavke podizbornika
I	Otvaranje poklopca odvoda pare
2	Zatvaranje poklopca odvoda pare

Tablica 7.8 Ručni pogon motora poklopca odvoda pare

i Ako je u stavci izbornika **C5** odabrana postavka 1 ili 2, trajnim aktiviranjem površine gumba za upravljanje osjetljive na dodir moguće je ručno otvoriti odn. zatvoriti poklopac odvoda pare.

Stavka izbornika **CE**: promjena vrijednosti PWM ventilatora

Podešavanje	Konfiguracija
□	Vrijednosti PWM ventilatora (tvornička postavka za PKA3/PKA3AB) PKA3/PKA3AB
I	Vrijednosti PWM ventilatora (tvornička postavka za PKAS3/PKAS3AB) PKAS3/PKAS3AB



Tablica 7.9 Promjena vrijednosti PWM ventilatora PKA3/PKA3AB i PKAS3/PKAS3AB

Stavka izbornika **CI**: ugradnja lijeve ploče za kuhanje 0°/180°

Podešavanje	Usmjerenost
□	Standardna ugradnja (ugradnja 0°) (tvornička postavka)
I	Ugradnja okrenuta za 180°
2	Nije priključeno


Tablica 7.10 Usmjerenost lijeve ploče za kuhanje

Stavka izbornika : ugradnja desne ploče za kuhanje 0°/180°

Podešavanje	Usmjerenost
	Standardna ugradnja (ugradnja 0°) (tvornička postavka)
	Ugradnja okrenuta za 180°
	Nije priključeno

Tablica 7.11 Usmjerenost desne ploče za kuhanje

Stavka izbornika : funkcija stanke aktivirana/deaktivirana

Podešavanje	Funkcija
	Funkcija stanke deaktivirana
	Funkcija stanke aktivirana (tvornička postavka)

Tablica 7.12 Funkcija stanke aktivirana/deaktivirana

Stavka izbornika : ažuriranje softvera

► Dodirnom naredbom pokrenite ažuriranje softvera.

Stavka izbornika : izvoz podataka



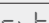
► Dodirnom naredbom pokrenite izvoz podataka.

Stavka izbornika : prikaz verzija softvera


Prikazuje se trenutno korištena verzija softvera za sve priključene uređaje:

- ploča za kuhanje lijevo
- odvod pare
- ploča za kuhanje desno

Prikaz se pojavljuje na sljedeći način:

Prikaz 1 (uređaj)	Prikaz 2 (verzija softvera)
	xxx (= verzija softvera pločice sučelja lijevo)
	xxx (= verzija softvera elektronike odvoda)
	xxx (= verzija softvera pločice sučelja desno)

Tablica 7.13 Prikaz verzija softvera

Verzije softvera prikazuju se jedna za drugom. Nakon toga na prikazu gumba za upravljanje ponovno se prikazuje .

8 Čišćenje i održavanje

- ▶ Obratite pozornost na sve sigurnosne napomene i upozorenja (v. pogl. Sigurnost).
- ▶ Obratite pozornost na isporučene upute proizvođača.
- ▶ Tijekom planiranog čišćenja i održavanja ploča za kuhanje i odvod pare moraju biti potpuno isključeni i hladni kako ne bi došlo do ozljeda (v. pogl. Rukovanje).
- Redovito čišćenje i održavanje jamče dugi vijek trajanja i optimalan rad.
- ▶ Pridrжавajte se sljedećih ciklusa čišćenja i održavanja:

Dijelovi	Ciklus čišćenja
Gumb za upravljanje:	
Prsten gumba / kućište gumba	odmah nakon svakog prljanja
Odvod pare:	
Odvod pare iznutra i površina	nakon svake pripreme jela koja sadrže mnogo masnoće; barem jednom tjedno.
Poklopac odvoda pare, filter masnoće i posuda filtra	nakon svake pripreme jela koja sadrže mnogo masnoće; barem jednom tjedno.
Posuda za održavanje	prema potrebi (kod načina rada s recirkuliranim zrakom najkasnije tijekom promjene filtra s aktivnim ugljenom)
Filter s aktivnim ugljenom (samo kod recirkulacije zraka)	zamijenite prilikom stvaranja neugodnih mirisa ili po isteku vijeka trajanja (v. Indikator za promjenu filtra)
Ploče za kuhanje:	
Ploča za kuhanje	Odmah nakon svakog prljanja temeljito uobičajenim sredstvima za čišćenje

Tablica 8.1 Ciklusi čišćenja

8.1 Sredstva za čišćenje

- **i** Uporaba agresivnih sredstava za čišćenje i hrapavo dno posude mogu oštetiti površinu i uzrokovati tamne mrlje.
- ▶ Nikad ne upotrebljavajte parni čistač, grube spužve, abrazivna sredstva ni kemijski agresivna sredstva za čišćenje (npr. sprej za pećnice).
- ▶ Sredstvo za čišćenje nikako ne smije sadržavati pijesak, sodu bikarbonu, kiselinu, lužinu ili kloride.

Sredstva za čišćenje za staklokeramičke ploče za kuhanje

Za čišćenje ploče za kuhanje potreban je posebni strugač za čišćenje staklokeramičkih površina i prikladno sredstvo za čišćenje.

- **i** Ne upotrebljavajte strugač za čišćenje staklokeramičkih površina na izbočenoj zoni za kuhanje ploče za kuhanje u woku.

Sredstva za čišćenje za Tepan roštilj od nehrđajućeg čelika

Za čišćenje Tepan roštilja od nehrđajućeg čelika potrebna je posebna Tepan lopatica i prikladno sredstvo za čišćenje.

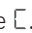
8.2 Čišćenje odvoda pare

- **i** Površine od nehrđajućeg čelika čistite samo u smjeru u kojem su izbrušene.

Na površini sustava odvoda mogu se nataložiti masne čestice i ostaci kamenca iz pare od kuhanja.

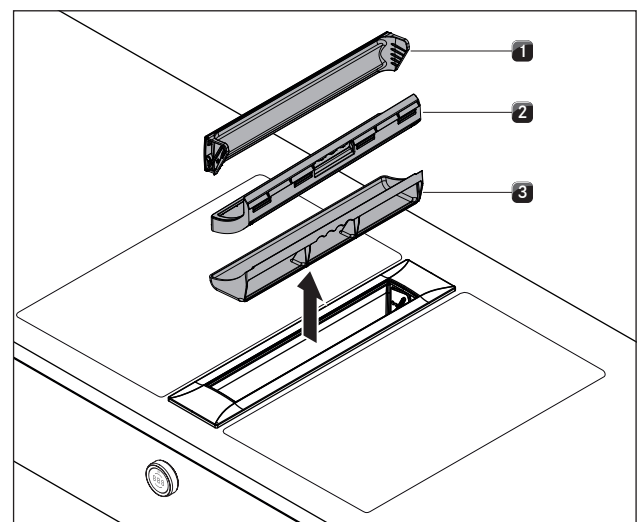
- ▶ Očistite dijelove odvoda pare prema ciklusima čišćenja.
- ▶ Prije čišćenja izvadite poklopac odvoda pare, filter masnoće i posudu filtra.
- ▶ Očistite površine mekom, vlažnom krpom, sredstvom za pranje posuđa ili blagim sredstvom za čišćenje prozora.
- ▶ Osušenu prljavštinu omekšajte vlažnom krpom (nemojte grebati!).

Položaj za čišćenje poklopca odvoda pare

- ▶ Provjerite je li odvod pare bude uključen, ali da nije aktivan (= razina snage 0).
- ▶ Aktivirajte funkciju čišćenja odvoda pare (vidi pogl. Funkcije i rukovanje).
- Poklopac odvoda pare se otvara i na prikazu gumba za upravljanje se prikazuje .
- Motor ventilatora ne radi odnosno isključuje se tijekom rada.


Uklanjanje poklopca odvoda pare, filtra masnoće i posude filtra

- **i** Uklanjanje dijelova filtra masnoće može se provesti samo ako je aktivna funkcija čišćenja odvoda pare.

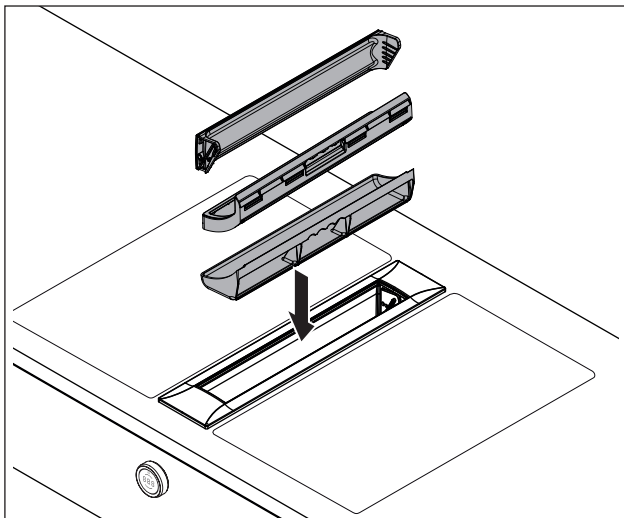


Prikaz 8.1 Uklanjanje dijelova filtra masnoće

- [1] Poklopac odvoda pare
- [2] Filter masnoće
- [3] Posuda filtra

- ▶ Izvadite poklopac odvoda pare [1] prema gore.
- ▶ Uхватite otvor odvoda pare i izvadite filter masnoće [2] i posudu filtra [3].
- Na prikazu gumba za upravljanje odvoda pare naizmjenično se na 1 sekundu prikazuju FF i .

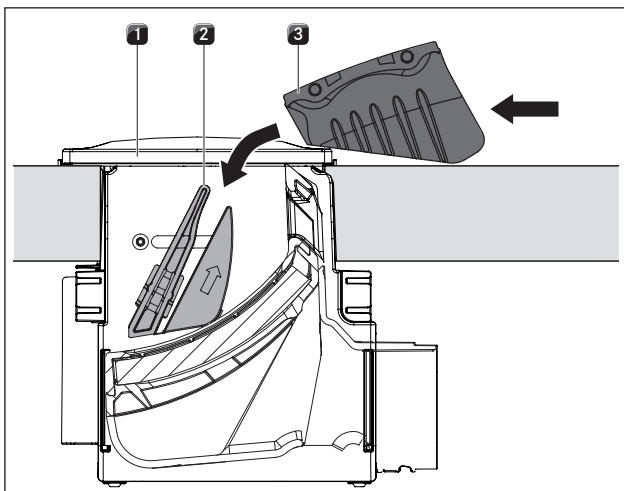
Ugradnja poklopca odvoda pare, filtra masnoće i posude filtra



Prikaz 8.2 Ugradnja dijelova

- ▶ Po potrebi aktivirajte funkciju čišćenja odvoda pare.
- ▶ Umetnite posudu filtra u otvor odvoda pare.
- ▶ Umetnite filter masnoće u otvor odvoda.
- ▶ Pazite da filter masnoće ispravno leži u otvoru kućišta.

Umetanje poklopca odvoda pare:



Prikaz 8.3 Umetanje poklopca odvoda pare

- [1] Otvor odvoda
- [2] Vodilica
- [3] Poklopac odvoda pare

- ▶ Poklopac odvoda pare [3] postavite u stranu pokraj otvora odvoda [1].
- ▶ Ostavite poklopac odvoda pare [3] da u kosom položaju klizi u vodilicu [2].
- ▶ Lagano odozgo pritisnite poklopac odvoda pare [3] na kraćim stranama dok se osjetno ne uglati.
- ▶ Pazite da je poklopac odvoda pare [3] ispravno umetnut.

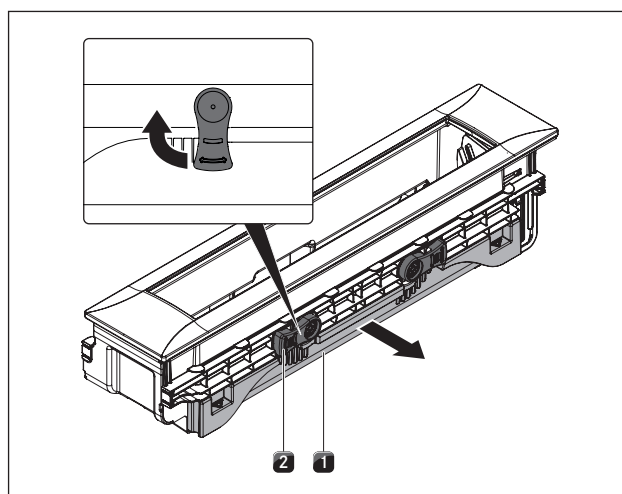
i Ako se poklopac odvoda pare nakon umetanja ne nalazi ispravno u zavoru, ne može se u potpunosti zatvoriti.

i Ako filter masnoće ili poklopac odvoda pare nisu ispravno ugrađeni, na prikazu gumba za upravljanje pojavit će se poruka o grešci E0 12 ili E0 13 (v. pogl. Uklanjanje smetnji).

Uklanjanje posude za održavanje

i Posuda za održavanje ne može se ukloniti u sljedećim situacijama ugradnje: Pojedinačna ugradnja, susjedni 2. odvod, susjedna ploča za kuhanje u woku.

i Izvadite filter masnoće i posudu filtra kako biste uklonili posudu za održavanje.

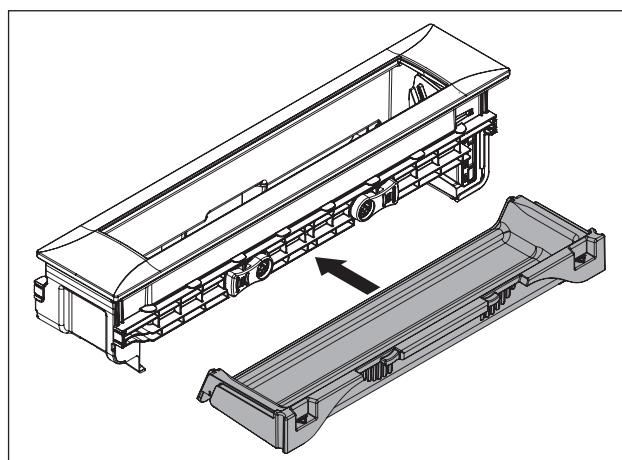


Prikaz 8.4 Uklanjanje posude za održavanje

- [1] Posuda za održavanje
- [2] Blokada

- ▶ Da biste deblokirali posudu za održavanje [1], okrenite dvije poluge deblokade [2] za 90° prema van.
- ▶ Izvucite posudu za održavanje [1] iz odvoda pare.

Ugradnja posude za održavanje



Prikaz 8.5 Ugradnja posude za održavanje

- ▶ Umetnite posudu za održavanje u odvod pare.
- ▶ Okrenite dvije poluge blokade [2] prema dolje kako biste blokirali posudu za održavanje [1].

Čišćenje dijelova

Poklopac odvoda pare, filtar masnoće, posuda filtra i posuda za održavanje mogu se prati ručno ili u perilici posuđa.

Ručno čišćenje

- ▶ Upotrijebite sredstva za čišćenje koja otapaju masnoće.
- ▶ Isperite ugradbene dijelove vrućom vodom.
- ▶ Očistite ugradbene dijelove mekom četkom.
- ▶ Nakon čišćenja dobro isperite ugradbene dijelove.

Pranje u perilici posuđa

- ▶ Za čišćenje upotrebljavajte program pranja od maksimalno 65 °C.
- Filtar masnoće preuzima masne čestice iz pare od kuhanja.
- Ako se filtar masnoće više ne može u potpunosti očistiti, mora ga se zamijeniti.

Završetak čišćenja odvoda pare

- ▶ Okrenite prsten gumba na gumbu za upravljanje odvoda pare.
- Poklopac odvoda pare u potpunosti se otvara.
- Na prikazu gumba za upravljanje odvoda pare naizmjenično se na 1 sekundu prikazuju FF i OUT.
- ▶ Ponovno umetnite filtar masnoće.
- Prikaz se prebacuje na □ i odvod pare je ponovno spreman za rad.

8.2.1 Zamjena recirkulacijskog filtra

Kod načina rada s recirkuliranim zrakom upotrebljava se dodatni recirkulacijski filtar. Recirkulacijski filtar veže čestice mirisa koje nastaju prilikom kuhanja. Recirkulacijski filtar ugrađen je na ventilatoru za postolje kuhinje ili sustavu kanala. Ako je dosegnut vijek trajanja recirkulacijskog filtra, prikazuje se indikator za promjenu filtra i potrebno je zamijeniti filtar. Nakon zamjene filtra potrebno je resetirati vijek trajanja filtra.

- ▶ Zamijenite recirkulacijski filtar kada se prikaže indikator za promjenu filtra.
- U uputama za uporabu recirkulacijskog filtra možete pronaći vijek trajanja i opis zamjene filtra.
- ▶ Resetirajte indikator za promjenu filtra (v. pogl. Funkcije i rukovanje).

i Recirkulacijski filtar (filtar s aktivnim ugljenom) možete nabaviti kod specijaliziranog trgovca ili u trgovini BORA preko internetske stranice <http://www.mybora.com>.

8.3 Čišćenje ploča za kuhanje

8.3.1 Čišćenje staklokeramičkih ploča za kuhanje

- ▶ Provjerite je li ploča za kuhanje isključena (v. pogl. Rukovanje).
- ▶ Pričekajte dok se sve zone za kuhanje ne ohlade.
- ▶ Uklonite svu grubu prljavštinu i ostatke hrane s ploče za kuhanje strugačem za čišćenje staklokeramičkih površina.
- ▶ Stavite sredstvo za čišćenje na hladnu ploču za kuhanje.
- ▶ Istrljajte sredstvo za čišćenje kuhinjskim papirom ili čistom krpom.
- ▶ Obrišite ploču za kuhanje mokrom krpom.
- ▶ Obrišite ploču za kuhanje čistom suhom krpom.

Ako je ploča za kuhanje vruća:

- ▶ Zaliječljene otopljene ostatke plastike, aluminijske folije i šećera odn. slatkih jela odmah uklonite s vruće zone za kuhanje strugačem za čišćenje staklokeramičkih površina da ne zagore.

Jaka zaprljanja

- ▶ Uklonite krupnu prljavštinu i mrlje (mrlje od kamenca, sedefaste sjajne mrlje) sredstvom za čišćenje dok je ploča za kuhanje još topla.
- ▶ Ostatke jela koje je prekipjelo omekšajte mokrom krpom.
- ▶ Uklonite ostatke prljavštine strugačem za čišćenje staklokeramičkih površina.
- ▶ Zrnate komadiće hrane, mrvice i slično koje padnu na ploču za kuhanje tijekom uobičajenog rada u kuhinji uvijek odmah uklonite kako se površina ne bi ogrebala.

Promjene površine u boji i sjajna mjesta ne predstavljaju oštećenja ploče za kuhanje. Oni ne utječu negativno na funkciju ploče za kuhanje i stabilnost staklokeramike. Promjene površine u boji na ploči za kuhanje nastaju zbog zagorelih ostataka hrane koji nisu uklonjeni. Sjajna mjesta nastaju kao posljedica struganja dna posude o površinu ploče, pogotovo kada se upotrebljava posuđe s aluminijskim dnom ili neprikladna sredstva za čišćenje. Vrlo ih je teško ukloniti.

8.3.2 Čišćenje Tepan roštilja od nehrđajućeg čelika

- i** Lopaticu upotrebljavajte samo na površini roštilja jer inače može doći do oštećenja površine.
- i** Površine od nehrđajućeg čelika čistite samo u smjeru u kojem su izbrušene.
- i** Limunska kiselina ne smije dospjeti na granične površine ploče za kuhanje i radnu ploču jer ih može oštetiti.
- i** Na površinama od nehrđajućeg čelika ili na površini za roštilj od nehrđajućeg čelika ne upotrebljavajte sredstvo za njegu nehrđajućeg čelika.

Manja prljavština

- ▶ Provjerite je li ploča za uređaj isključena (v. pogl. Rukovanje).
- ▶ Pričekajte da se površina za roštilj od nehrđajućeg čelika dovoljno ohladi.
- ▶ Uklonite manju prljavštinu mokrom krpom i sredstvom za pranje.
- ▶ Površinu očišćenu vodom osušite mekom krpom kako ne bi nastale mrlje od vode odnosno kamenca (žučkaste mrlje).

Normalna prljavština

- ▶ Pobrinite se za to da je funkcija čišćenja aktivirana za obje zone za roštilj (v. pogl. Rukovanje).
- ▶ Pričekajte da prikazi zona za roštilj prestanu treperiti (= optimalna temperatura čišćenja od 70 °C).
- ▶ Na površinu za roštilj stavite čistu, hladnu vodu.
- ▶ Pustite vodu da djeluje oko 15 minuta.
- ▶ Uklonite svu grubu prljavštinu i ostatke hrane s ploče za roštilj Tepan lopaticom.
- ▶ Ostatak prljavštine i vode uklonite čistom krpom.
- ▶ Osušite ploču za uređaj čistom krpom.

Jaka zaprljanja

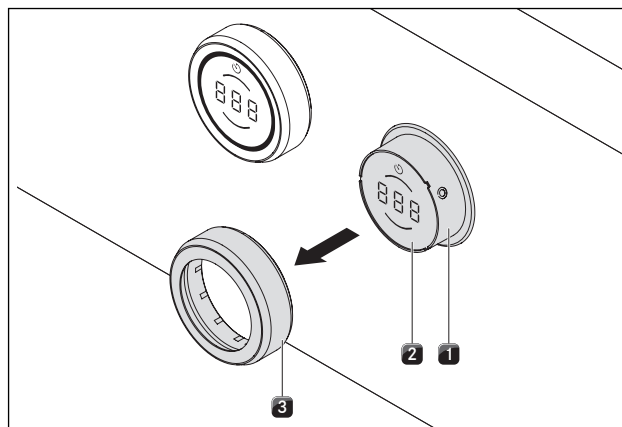
- ▶ Pobrinite se za to da je funkcija čišćenja aktivirana za obje zone za roštilj (v. pogl. Rukovanje).
- ▶ Pričekajte da prikazi zona za roštilj prestanu treperiti (= optimalna temperatura čišćenja od 70 °C).
- ▶ U posebnoj posudi s toplom vodom (oko 200 ml) otopite jednu jušnu žlicu limunske kiseline (oko 10 – 15 ml).
- ▶ Otopinu stavite na toplu površinu za roštilj.
- ▶ Pustite otopinu da djeluje oko 5 – 8 minuta.
- ▶ Plastičnom četkicom odvojite zapečene ostatke od roštilja s površine za roštilj.
- ▶ Potpuno uklonite ostatke prljavštine i otopine (limunske kiseline) čistom krpom.
- ▶ Na površinu za roštilj stavite čistu, hladnu vodu.
- ▶ Ostatak prljavštine i vode uklonite čistom krpom.
- ▶ Osušite ploču za uređaj čistom krpom.

Promjene površine u raznim bojama i manje ogrebotine ne predstavljaju oštećenja ploče za uređaj. Ona ne utječu negativno na funkciju Tepan roštilj od nehrđajućeg čelika i stabilnost površine za roštilj od nehrđajućeg čelika. Promjene u boji površine nastaju zbog zagorelih ostataka hrane koji nisu uklonjeni.

8.4 Održavanje ploča za kuhanje

- ▶ Ne upotrebljavajte ploču za kuhanje kao radnu površinu ili površinu za odlaganje.
- ▶ Nemojte gurati ili povlačiti posuđe po ploči za kuhanje.
- ▶ Uvijek podignite lonce i tave.
- ▶ Održavajte ploču za kuhanje čistom.
- ▶ Odmah uklonite sve vrste prljavštine.
- ▶ Upotrebljavajte samo posuđe za kuhanje koje je prikladno za uređaj (v. pogl. Opis uređaja).

8.5 Čišćenje gumba za upravljanje



Prikaz 8.6 Skidanje prstena gumba

- [1] Kućište gumba
- [2] Površina osjetljiva na dodir
- [3] Prsten gumba

Čišćenje prstena gumba

Prsten gumba može se očistiti samo ručno.

- ▶ Skinite prsten gumba s kućišta gumba.
- ▶ Upotrijebite sredstva za čišćenje koja otapaju masnoće.
- ▶ Isperite prsten gumba vrućom vodom.
- ▶ Očistite prsten gumba mekom četkom.
- ▶ Nakon čišćenja dobro isperite prsten gumba.
- ▶ Pažljivo osušite prsten gumba.
- ▶ Prsten gumba ponovno postavite na kućište gumba.

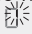
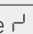
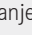
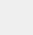
Čišćenje površine osjetljive na dodir i kućišta gumba

- ▶ Skinite prsten gumba.
- ▶ Očistite površinu osjetljivu na dodir i kućište gumba mekom, vlažnom krpom.
- ▶ Pažljivo osušite površinu osjetljivu na dodir i kućište gumba.
- ▶ Prsten gumba postavite na kućište gumba.

9 Uklanjanje smetnji

► Obratite pozornost na sve sigurnosne napomene i upozorenja (v. pogl. Sigurnost).

9.1 Uklanjanje smetnji odvoda pare

Situacija tijekom rukovanja	Uzrok	Rješenje
Odvod pare ne može se uključiti	Nedostaje prsten gumba	Postavite prsten gumba na gumb za upravljanje
	Osigurač ili automatski osigurač instalacije stana ili kuće je neispravan	Zamijenite osigurač Ponovno uključite automatske osigurače
	Osigurač ili automatski osigurač više je puta iskočio.	Obavijestite servisnu službu BORA
	Prekinuta je opskrba strujom	Pozovite električara da provjeri opskrbu strujom
	Neispravan je fini osigurač u IEC utikaču priključka upravljačke jedinice	Zamijenite osigurač (tip: T 3,15A/250V)
Motor ventilatora se ne pokreće	Poklopac odvoda pare nije uopće ili nije ispravno postavljen	Ispravno postavite poklopac odvoda pare
	Filtar masnoće nije uopće ili nije ispravno postavljen	Ispravno postavite filtari masnoće
	Motor ventilatora je neispravan	Obavijestite servisnu službu BORA
Stvaranje neugodnih mirisa prilikom rada novog odvoda pare	Normalna pojava kod novih uređaja	Stvaranje mirisa završava nakon nekoliko sati rada
Srednji prikaz gumba za upravljanje prikazuje segment koji se vrti u smjeru kazaljke na satu 	Prsten gumba se nakon vraćanja ne nalazi u položaju 0	Okrenite gumb za upravljanje na položaj 12 sati (= položaj 0)
Prikaz gumba za upravljanje L	Zaštita za djecu je uključena	Isključivanje zaštite za djecu (v. pogl. Rukovanje)
Prikaz gumba za upravljanje 	Trajno je aktiviran (8 s) gumb za upravljanje ili je gumb za upravljanje zaprljan	Odvojite odnosno očistite gumb za upravljanje
Prikaz gumba za upravljanje 	Prekinut je kontakt Home-In	Provjerite kabel odnosno most kontakta Home-In
Prikaz gumba za upravljanje 	Prekinut je kontakt Home-In	Kod načina rada s odvodom zraka otvara se primjerice prozor.
Prikaz gumba za upravljanje F	Potrošeno je vrijeme uporabe filtra s aktivnim ugljenom	Zamjena filtra s aktivnim ugljenom, prema potrebi čišćenje filtra masnoće od nehrđajućeg čelika, resetiranje filtarskog brojača vremena (v. pogl. Čišćenje odnosno Rukovanje)
Prikaz gumba za upravljanje 	Predmet blokira poklopac odvoda pare	Uklonite predmet
	Poklopac odvoda pare nije u potpunosti uglavljen u vodilicu	Lagano odozgo pritisnite poklopac odvoda pare na kraćim stranama dok se osjetno ne uglavi
	Krajnji prekidač je neispravan ili je pogrešno postavljen	Obavijestite servisnu službu BORA
	Nestanak struje pri otvaranju ili zatvaranju poklopca odvoda pare	Okrenite gumb za upravljanje u položaj „0“, potvrdite dodir, poklopac odvoda pare se zatvara.
Prikaz gumba za upravljanje 	Filtar masnoće nije postavljen ili nije ispravno postavljen	Ispravno postavite filtari masnoće
	Senzor filtra je neispravan	Obavijestite servisnu službu BORA
Prikaz gumba za upravljanje  	Poklopac odvoda pare nije postavljen ili nije ispravno postavljen	Ispravno postavite poklopac odvoda pare
	Senzor poklopca odvoda pare je neispravan	Obavijestite servisnu službu BORA
Prikaz gumba za upravljanje  	Greška pri određivanju vrijednosti površine osjetljive na dodir	Okrenite gumb za upravljanje u položaj „0“ Obavijestite servisnu službu BORA
	Snaga odvoda pare se pogoršala	Filtar masnoće od nehrđajućeg čelika vrlo je prljav Filtar s aktivnim ugljenom vrlo je prljav (samo kod recirkulacije) U kućištu odvoda zraka nalazi se neki predmet (npr. krpa za čišćenje). Ventilator je neispravan ili je došlo do odvajanja spoja kanala
Poklopac odvoda pare nije potpuno otvoren/zatvoren	Pomicanje je prekinuto zbog prekida dovoda struje	Ručni pogon poklopca odvoda pare do krajnjeg položaja (v. pogl. Montaža, tabl. 6.13)

Tablica 9.1 Uklanjanje smetnji

9.2 Uklanjanje smetnji ploča za kuhanje

Situacija tijekom rukovanja	Uzrok	Rješenje
Ploča za kuhanje ne može se uključiti	Nedostaje prsten gumba	Prsten gumba postavite na gumb za upravljanje.
	Osigurač ili automatski osigurač instalacije stana odnosno kuće je neispravan	Zamijenite osigurač Ponovno uključite automatske osigurače
	Osigurač ili automatski osigurač više je puta iskočio	Obavijestite servisnu službu BORA
	Prekinuta je opskrba strujom	Pozovite električara da provjeri opskrbu strujom
Stvaranje neugodnih mirisa i para tijekom rada nove ploče za kuhanje	Normalna pojava kod novih uređaja	Pričekajte da prođe nekoliko sati rada Ako i dalje nastaju neugodni mirisi, obavijestite servisnu službu BORA
Ventilator radi i nakon isključivanja	Ventilator radi sve dok se ploča za kuhanje ne ohladi, a zatim se automatski isključuje.	Pričekajte da se ventilator automatski isključi
Zona za kuhanje ili cijela ploča za kuhanje automatski se isključuju	Jedna zona za kuhanje radi predugo	Ponovno uključite zonu za kuhanje (v. pogl. Rukovanje).
	Aktivirala se zaštita od pregrijavanja	(v. pogl. Opis uređaja)
Maksimalna razina snage automatski se prijevremeno prekida	Aktivirala se zaštita od pregrijavanja	(v. pogl. Opis uređaja)
Prikaz gumba za upravljanje L	Zaštita za djecu je uključena	Isključivanje zaštite za djecu (v. pogl. Rukovanje)
Prikaz gumba za upravljanje L	Na zoni za kuhanje nema posuđa ili nema prikladnog posuđa	Upotrebljavajte samo prikladno posuđe
		Odaberite posuđe u skladu sa zonom za kuhanje (v. pogl. Opis uređaja)
Prikaz gumba za upravljanje L	Trajno je aktiviran (8 s) gumb za upravljanje ili je gumb za upravljanje zaprljan	Odvojite odnosno očistite gumb za upravljanje
Prikaz gumba za upravljanje E0 19	Greška pri određivanju vrijednosti površine osjetljive na dodir	Okrenite gumb za upravljanje u položaj „0”
		Nazovite servisnu službu BORA
Prikaz gumba za upravljanje E002, E02 1, E057, E082, E083	Previsoka temperatura	Ostavite ploču za kuhanje da se ohladi

Tablica 9.2 Uklanjanje smetnji

- Potvrdite grešku dodirnom naredbom na gumbu za upravljanje.
- U svim drugim slučajevima obavijestite servisnu službu BORA (v. pogl. Jamstvo, tehnička služba i rezervni dijelovi) i navedite prikazani broj greške i tip uređaja.

10 Jamstvo, tehnički servis, rezervni dijelovi, pribor

- ▶ Obratite pozornost na sve sigurnosne napomene i upozorenja (v. pogl. Sigurnost).

10.1 Jamstvo proizvođača tvrtke BORA

Tvrtka BORA svojim krajnjim kupcima za svoje proizvode daje jamstvo proizvođača na 2 godine. Ovo jamstvo vrijedi za krajnjeg kupca dodatno uz zakonske zahtjeve za nedostacima za prodavatelje naših proizvoda.

Jamstvo proizvođača vrijedi za sve BORA proizvode kupljene kod ovlaštenih BORA trgovaca ili trgovaca koje je tvrtka BORA obučila, uz iznimku onih proizvoda koje je tvrtka BORA označila kao univerzalne artikle ili artikle dodatnog pribora.

Jamstvo proizvođača započinje kada ovlašteni BORA trgovac preda krajnjem kupcu BORA proizvod te vrijedi 2 godine. Krajnji kupac može prijavom na www.bora.com/registration produžiti jamstvo proizvođača.

Jamstvo proizvođača podrazumijeva da profesionalnu ugradnju (prema uputama BORA priručnika za ventilaciju i uputa za uporabu koji su aktualni u vrijeme montaže) BORA proizvoda obavlja ovlašteni BORA trgovac. Krajnji se kupac tijekom korištenja mora pridržavati uputa i napomena iz upute za uporabu.

Da bi iskoristio jamstvo, krajnji kupac mora svojem trgovcu ili izravno tvrtki BORA prijaviti nedostatak te računom dokazati kupnju. Ako želi, krajnji kupac može dokaz o kupnji dostaviti prijavom na www.bora.com.

BORA jamči da su svi BORA proizvodi bez materijalnih i proizvodnih grešaka. Greška mora već postojati u trenutku isporuke krajnjem kupcu. Prilikom korištenja prava na jamstvo, jamstvo ne počinje teći ispočetka.

BORA će popraviti ili zamijeniti nedostatke BORA proizvoda po vlastitom nahođenju. Sve troškove za uklanjanje nedostataka koji podliježu jamstvu proizvođača snosi tvrtka BORA.

Jamstvo proizvođača tvrtke BORA izričito ne pokriva:

- BORA proizvode koje nisu kupljeni kod ovlaštenih BORA trgovaca ili trgovaca koje je tvrtka BORA obučila
- Oštećenja nastala nepoštivanjem uputa za uporabu (odnosi se i na održavanje te čišćenje proizvoda). Ona predstavljaju nenamjensku uporabu.
- Oštećenja koja su nastala zbog normalne istrošenosti poput, primjerice, tragova korištenja na ploči za kuhanje
- Oštećenja nastala vanjskim djelovanjem (štete nastale prilikom transporta, ulaz kondenzata, elementarne štete poput udara munje)
- Oštećenja nastala popravcima ili pokušajima popravaka koje nije vršila tvrtka BORA ili osobe koje je BORA ovlastila
- Oštećenja staklokeramike
- Kolebanja napona
- Posljedične štete ili zahtjevi za naknadu štete koji prelaze nedostatak
- Oštećenja plastičnih dijelova

Jamstvo ne ograničava zakonske zahtjeve, poput osobitih zakonskih zahtjeva za nedostatke ili jamstva proizvođača. Ako neki nedostatak ne ulazi u jamstvo proizvođača, krajnji klijent može kontaktirati tehničku službu tvrtke BORA, no mora sam snositi troškove.

Na ove jamstvene uvjete primjenjuje se pravo Savezne Republike Njemačke.

Možete nas kontaktirati putem:

- telefona: +800 7890 0987 od ponedjeljka do petka između 08:00 – 18:00 i petkom između 08:00 – 17:00
- e-pošte: info@bora.com

10.1.1 Produljenje jamstva

Jamstvo možete produžiti tako da se registrirate na www.bora.com/registration.

10.2 Servisna služba

BORA servisna služba:

vidi poleđinu uputa za uporabu i montažu



- ▶ Ako dođe do smetnji koje ne možete sami ukloniti, obavijestite specijaliziranog BORA trgovca ili BORA servisnu službu. BORA servisna služba treba tipsku oznaku i tvornički broj uređaja (broj s datumom proizvodnje). Oba podatka možete pronaći na natpisnoj pločici na jamstvenom listu i na donjoj strani uređaja.

10.3 Rezervni dijelovi

- ▶ Za popravke upotrebljavajte samo originalne rezervne dijelove.
- ▶ Popravke smije izvršiti samo BORA servisna služba.

i Rezervne dijelove možete nabaviti kod specijaliziranog BORA trgovca i u online servisu tvrtke BORA na adresi www.bora.com/service ili pod navedenim servisnim brojem.

10.4 Pribor

- BORA Pro prsten gumba PKR3
- BORA Pro prsten gumba All Black PKR3AB

Poseban pribor PKA3, PKAS3/PKAS3AB:

- BORA Pro Filtar masnoće od nehrđajućeg čelika PKA1FF
- BORA Pro Zatvarač PKA1VK
- BORA Pro Zatvarač All Black PKA1VKAB
- BORA Pro Posuda filtra PKA1FW
- BORA Mrežni priključni vod, tip I UNLI (AUS)
- BORA Mrežni priključni vod, tip J UNLJ (CH)
- BORA Mrežni priključni vod, tip G UNLG (GB-IE)
- BORA prozorska kontaktna sklopka UFKS

Poseban pribor za recirkulacijske sustave:

- BORA fleksibilni pročištač zraka ULBF
- BORA set filtara s aktivnim ugljenom ULB3AS za ULB3X

Poseban pribor za staklokeramičke ploče za kuhanje:

- BORA strugač za staklokeramiku UGS

Poseban pribor PKIW3:

- Indukcijska tava za wok HIW1, Controlinduc[®], nehrđajući čelik, Ø 360 mm

Poseban pribor PKT3:

- BORA Pro Tepan strugač PTTS1

11 Bilješke:

Upute za uporabu:

Original

Prijevod

Proizvođač: BORA Vertriebs GmbH & Co KG

Nije dopušteno prosljeđivanje i umnožavanje ovog dokumenta te prodaja i objavljivanje njegova sadržaja, osim ako to nije izričito odobreno.

Ove upute za uporabu i montažu izrađene su s posebnom pažnjom. Ipak se može dogoditi da naknadne tehničke izmjene nisu nadopunjene, odnosno da odgovarajući sadržaji nisu prilagođeni. Ispričavamo se ako dođe do toga. Nadopunjenu verziju možete zatražiti preko servisne službe BORA. Moguće su tiskarske greške.

© BORA Vertriebs GmbH & Co KG

Sva prava pridržana.

(D)

BORA Lüftungstechnik GmbH

Rosenheimer Str. 33
83064 Raubling
Njemačka
T +49 (0) 8035 / 9840-0
F +49 (0) 8035 / 9840-300
info@bora.com
www.bora.com

(A)

BORA Vertriebs GmbH & Co KG

Innstraße 1
6342 Niederndorf
Austrija
T +43 (0) 5373 / 62250-0
F +43 (0) 5373 / 62250-90
mail@bora.com
www.bora.com

(INT)

BORA Holding GmbH

Innstraße 1
6342 Niederndorf
Austrija
T +43 (0) 5373 / 62250-0
F +43 (0) 5373 / 62250-90
mail@bora.com
www.bora.com

(AU) (NZ)

BORA APAC Pty Ltd

100 Victoria Road
Drummoyne NSW 2047
Australija
T +61 2 9719 2350
F +61 2 8076 3514
info@boraapac.com.au
www.bora-australia.com.au

