

הוראות הפעלה למערכת BORA Professional 3.0 HE

קולט אדים בכיריים וכיריים



P3XUMHE-101

תוכן העניינים

25	תפעול הכיריים	6.5	3	מידע כללי	1
25	הערות הפעלה כלליות לכיריים	6.5.1	3	אחריות	1.1
25	הוראות שימוש מיוחדות לגריל Tepan מפלדת אל-חלד PKT3	6.5.2	3	תוקף הוראות הפעלה וההתקנה	1.2
25	קביעת דרגת העוצמה של אזור הבישול	6.5.3	3	תאימות המוצר	1.3
25	דרגת עוצמה באזורי הבישול	6.5.4	3	תנאי פרטיות	1.4
26	פונקציית גישור (רק ב-PKF13 וב-PKT3)	6.5.5	3	הצגת המידע	1.5
26	פונקציית השהיה (פונקציית מערכת)	6.5.6	4	בטיחות	2
27	זיהוי סירים (רק בדגמים PKI3, PKI3, PKI3)	6.5.7	4	שימוש הולם בהתאם ליעוד	2.1
27	תפריט פונקציות	6.6	4	אנשים עם מגבלות	2.2
27	הוספת מעגלי חימום 2- מעגלים, 3 מעגלים, אזור צלייה אליפטי (רק בדגמים PKC3, PKCB3, PKCH3)	6.6.1	4	הוראות בטיחות כלליות	2.3
28	פונקציית שמירת חום גמישה (לא בדגם PKT3)	6.6.2	5	הוראות בטיחות להפעלה	2.4
29	פונקציית טיימר/כיבוי אוטומטי (לא בדגם PKT3)	6.6.3	7	הוראות בטיחות ניקוי וטיפוח	2.5
30	הרתחה אוטומטית (לא בדגם PKT3)	6.6.4	8	הוראות בטיחות לתקון, שירות וחלקי חילוף	2.6
30	פונקציית ניקוי (רק בדגם PKT3)	6.6.5	9	דירוג צריכת אנרגיה	3
32	תפריט התצורה	7	10	תיאור המכשיר	4
32	סקירת התפריט	7.1	10	תיאור הדגם	4.1
32	תפעול התפריט	7.2	10	קולטי אדים בכיריים BORA Professional 3.0	4.1.1
32	הפעלה ראשונית	7.3	10	כיריים BORA Professional 3.0	4.1.2
32	הגדרת תצורה בסיסית	7.3.1	10	כפתור בקרה	4.2
33	תיאור פריטי התפריט הנוספים	7.4	11	תיאור קולט האדים בכיריים	4.3
35	ניקוי ותחזוקה	8	11	גרסאות התקנה	4.3.1
35	תכשירי ניקוי ואמצעי ניקוי	8.1	11	תצוגה וסמלים של קולט האדים בכיריים	4.3.2
35	אמצעי ניקוי עבור כיריים מזכוכית קרמית	8.1.1	11	מבנה קולטי האדים בכיריים	4.3.3
35	אמצעי ניקוי עבור גריל Tepan מפלדת אל-חלד	8.1.2	12	מערכת חיישנים	4.3.4
35	ניקוי קולט האדים	8.2	12	ממשק עבור מכשירים חיצוניים	4.3.5
35	פירוק מכסה השאיבה, מסנן השומנים ואגן המסנן	8.2.1	12	ממשק שירות USB	4.3.6
36	התקנת מכסה השאיבה, מסנן השומנים ואגן המסנן	8.2.2	12	תיאור הכיריים	4.4
36	הסרת אגן התחזוקה	8.2.3	12	תצוגות וסמלים	4.4.1
36	התקנת אגן התחזוקה	8.2.4	13	מבנה ומידות של אזורי הבישול	4.4.2
37	ניקוי הרכיבים	8.2.5	13	אופן הפעולה של כיריים אינדוקציה	4.4.3
37	סיום הניקוי של קולט האדים	8.2.6	15	(PKI3, PKI3, PKI3) (PKI3, PKI3, PKI3)	
37	החלפת מסנן סחרור האוויר	8.2.7	15	אופן הפעולה של כיריים Hyper וכיריים HiLight	4.4.4
37	ניקוי הכיריים	8.3	15	(PKC3, PKCB3, PKCH3)	
37	ניקוי כיריים מזכוכית קרמית	8.3.1	16	אופן הפעולה של גריל Tepan מפלדת אל-חלד PKT3	4.4.5
37	ניקוי פני השטח של גריל Tepan מפלדת אל-חלד	8.3.2	16	מנגנוני בטיחות	4.5
38	טיפוח הכיריים	8.4	16	מניעת הימחצות	4.5.1
38	ניקוי כפתורי הבקרה	8.5	16	כיבוי בטיחותי	4.5.2
	הוצאה מכלל שימוש, פירוק וסילוק של	9	17	תצוגת שארית חום	4.5.3
39	מכשירים ישנים	9	17	הגנה מפני התחממות יתר	4.5.4
39	הוצאה מכלל שימוש	9.1	17	נעילת בטיחות בפני ילדים	4.5.5
39	פירוק	9.2	18	מאפיינים וסקירת הפונקציות	5
39	סילוק ידידותי לטביבה	9.3	19	פונקציות והפעלה	6
40	אחריות, שירות טכני, חלקי חילוף, אביזרים	10	19	שימוש בכפתורי הבקרה	6.1
40	אחריות יצרן של BORA	10.1	19	שימוש בטבעת כפתור הבקרה	6.1.1
40	הארכת אחריות	10.1.1	19	הפעלת משטח המגע	6.1.2
40	שירות	10.2	19	הדלקה/כיבוי של המערכת	6.2
40	חלפים	10.3	20	שימוש בקולט האדים	6.3
40	אביזרים	10.4	20	הערות הפעלה כלליות לקולט האדים בכיריים	6.3.1
41	הערות	11	20	קביעת עוצמת מאוורר	6.3.2
			20	דרגת הגברה של קולט האדים	6.3.3
			20	המשך פעולה אוטומטי	6.3.4
			20	תפריט הפונקציות של קולט האדים בכיריים	6.4
			21	פונקציית ניקוי של קולט האדים בכיריים	6.4.1
			21	טיימר קצר / טיימר ביצים (פונקציית מערכת)	6.4.2
			22	שאיבת אדים אוטומטית	6.4.3
			23	נעילת בטיחות בפני ילדים (פונקציית מערכת)	6.4.4
			23	משך החיים של המסנן ותצוגת שירות של המסנן	6.4.5
			24	(רק במצב סחרור אוויר)	

1 מידע כללי

אפשר לקרוא נתונים ידנית בלבד ורק דרך קולט האדים בכיריים שלך. לכן ההחלטה נתונה בידיך. הנתונים השמורים מאפשרים איתור ותיקון תקלות מהירים במקרה הצורך.

1.5 הצגת המידע

במדריך זה נעשה שימוש אחיד בעיצוב, במספור, בסמלים, באזהרות, במונחים ובקיצורים כדי שהשימוש בהוראות אלה יהיה קל ובטוח. המונח, מכשירי מתייחס לכיריים, לקולטי אדים כמו גם לכיריים עם קולט אדים.

הנחיות הפעולה מסומנות באמצעות חץ:

◀ בצע את כל הפעולות בהתאם להנחיות ולפי הסדר המצוין.

רשימות פריטים מסומנות באמצעות נקודות בתחילת השורה:

- פריט 1
- פריט 2

i מידע מצוין הוראות מיוחדות, שמחובתך לפעול על פיהן תמיד.

הוראות בטיחות ואזהרות

הוראות הבטיחות והאזהרות במדריך זה מודגשות בעזרת סמלים ומילות אזהרה.

מבנה הוראות הבטיחות והאזהרות הוא:

⚠ סמל אזהרה ומילת אזהרה!

סוג ומקור הסכנה

תוצאות במקרה של התעלמות מהאזהרה

◀ אמצעים שיש לנקוט למניעת הסכנה

בהקשר זה חלים הדברים הבאים:

- סימני אזהרה מפנים את תשומת הלב לסכנה מוגברת לפגיעה.
- מילת האזהרה מציינת את חומרת הסכנה.

הרהזא ילמס	הרהזא תולימ	נוכיס
	הנכס	תומלעתה. תידיימ הנכס ינפמ הרהזא תועיצפ וא תוומ סורגל הלולע הנממ תושק.
	הרהזא	נכוסמ תויהל לולעש בצמ ינפמ הרהזא וא תוומ סורגל הלולע הנממ תומלעתה תושק תועיצפ.
	תוריהז	נכוסמ תויהל לולעש בצמ ינפמ הרהזא תועיצפ סורגל הלולע הנממ תומלעתה שוכר יקזב וא תולק.

טבלה 1.1 משמעות סמלי האזהרה ומילות האזהרה

הוראות אלה מכילות הנחיות חשובות למניעת פגיעות ולהגנה מפני זקקים למכשיר.

קרא בעיון הוראות אלה לפני ההתקנה או ההפעלה הראשונה של המכשיר.

בנוסף להוראות אלה ישנם מסמכים נוספים חשובים. קרא בעיון את כל התיעוד והמסמכים שצורפו למכשיר בעת המשלוח והקפד לפעול על פיהם.

את ההתקנה רשאים לבצע בעלי מקצוע מוסמכים בלבד, ורק תוך הקפדה על החוקים, התקנות והתקנים והתקפים. יש לציית לכל הוראות הבטיחות והאזהרות ולעקוב בקפידה אחר שלבי התהליכים המתוארים בהוראות ההפעלה.

1.1 אחריות

החברות BORA Vertriebs GmbH & Co KG, BORA Holding GmbH ו-BORA APAC Pty Ltd - אינן נושאות באחריות לנזקים שנגרמים עקב התעלמות או זלזול במצוין במסמכים המסופקים עם המכשיר! לכן BORA לא תישא בכול אחריות לנזקים הנגרמים עקב התקנה לא כנונה ועקב אי-ציית להוראות הבטיחות והאזהרות!

1.2 תוקף הוראות ההפעלה וההתקנה

הוראות אלה תקפות לכמה גרסאות מכשירים. לכן ייתכן שפריטי אבזור מסוימים המתוארים בו אינם קיימים במכשיר שברשותך. הפרטים באיורים המופיעים כאן עשויים להיות שונים מעט בחלק מדגמי המכשירים, ויש לראות בהם תרשימים עקרוניים בלבד.

1.3 תאימות המוצר

תקנות והנחיות

המכשירים תואמים את התקנות וההנחיות הבאות של ה-EC/EU: תקנה לתאימות אלקטרומגנטית (EMC) 2014/30/EU תקנת מתח נמוך (2014/35/EC) הנחיית Ecodesign האירופית 2009/125/EC תקנת חומרים מסוכנים 2011/65/EU

1.4 תנאי פרטיות

קולט האדים בכיריים שומר במהלך השימוש נתונים בצורה אנונימית, כגון הגדרות התפריטים שקבעת, שעות עבודה של היחידות הטכניות השונות ומספר הפונקציות שנבחרו. מלבד זאת קולט האדים בכיריים מתעד תקלות בשילוב עם מספר שעות הפעולה.

2 בטיחות

במכשיר והם מבינים את הסכנות שעלולות לנבוע מהשימוש במכשיר. אפשר להשתמש בנעילת הבטיחות בפני ילדים כדי למנוע את הפעלת המכשיר.

⚠ סכנה!

- ◀ סכנת כוויה מכלי בישול חמים ומאוכל חם ידיות הבולטות מעבר למשטח העבודה מהוות פיתוי לשלוח אליהן ידיים.
- ◀ הרחק ילדים ממשטחי בישול חמים, או השגח עליהם ברציפות.
- ◀ אל תסובב סירים ומחבתות כך שהידיות שלהם יבלטו מעבר לקצה משטח העבודה.
- ◀ דאג לכך שלא יתאפשר למשוך למטה סירים ומחבתות חמים.
- ◀ השתמש במקרה הצורך בסורגי הגנה לכיריים או בכיסויים לכיריים.
- ◀ השתמש רק בסורגי הגנה ובכיסויי כיריים שאושרו על ידי היצרן, אחרת קיימת סכנה לתאונה.
- ◀ כדי לבחור סורגי הגנה מתאימים לכיריים צור קשר עם משווק מורשה או עם צוות השירות של BORA.

2.3 הוראות בטיחות כלליות

⚠ סכנה!

- ◀ סכנת חנק מחומרי אריזה חומרי האריזה (כגון ניילון, קלקר) מהווים סכנת חיים לילדים.
- ◀ הקפד להרחיק חומרי אריזה מהישג ידם של ילדים.
- ◀ סלק את חומרי האריזה בדרך נאותה ובהקדם האפשרי.

⚠ סכנה!

- ◀ סכנת התחשמלות או פציעה עקב משטחים פגועים פיצוצים, סדקים או שברים בפני השטח של מכשירים (לדוגמה זכוכית פגועה), במיוחד באזור יחידת הבקרה, עלולים לחשוף את הרכיבים האלקטרוניים שמתחת או לפגוע בהם. זה עלול לגרום להתחשמלות. מלבד זאת משטח שניזוק עלול לגרום פציעות.
- ◀ אין לגעת בפני שטח שניזוקו.
- ◀ אם אתה מזהה שבר, פיצוץ או סדק, כבה מיד את המכשיר.
- ◀ נתק את אספקת החשמל למכשיר באופן בטיחותי, באמצעות מפסקי זרם, נתיכים, מפסקים אוטומטיים או מגענים.
- ◀ צור קשר עם השירות של BORA.

המכשיר תואם לתקני הבטיחות הנדרשים. המשתמש אחראי לשימוש בטוח במכשיר, לניקוי ולטיפוח המכשיר. שימוש בלתי הולם עלול לגרום פציעות לבני אדם ונזקים לרכוש.

2.1 שימוש הולם בהתאם לייעוד

המכשיר מיועד אך ורק לצורכי הכנת מזון במשק-בית פרטיים.

המכשיר אינו מיועד:

- לשימוש במקומות פתוחים
- לחימום חדרים
- לקירור, אוורור או ייבוש האוויר בחדרים
- להצבה ושימוש במקומות ניידים, כגון כלי רכב, ספינות או מטוסים
- להפעלה באמצעות טיימר ("שעון שבת") או באמצעות מערכת נפרדת להפעלה מרחוק (מלבד כיווי חירום)
- לשימוש בגובה מעל 2000 מ' (מטרים מעל פני הים)
- שימוש אחר או שימוש החורג מהמתואר כאן יחשב שימוש אינו בהתאם לייעוד.

ⓘ חברת BORA לא תישא באחריות לנזקים שנגרמו כתוצאה משימוש בלתי הולם או משימוש לא נכון.

כל שימוש בלתי הולם אסור!

2.2 אנשים עם מגבלות

ילדים

- ◀ ילדים החל מגיל 8 שנים רשאים להשתמש במכשיר רק תחת השגחה או לאחר שהודרכו בדבר שימוש בטוח במכשיר והבינו את הסכנות שעלולות לנבוע מהשימוש במכשיר. אסור על ילדים לשחק עם המכשיר.
- ◀ השתמש בנעילת הבטיחות בפני ילדים כדי למנוע מילדים להפעיל את המכשירים או לשנות את הגדרותיהם ללא השגחה.
- ◀ השגח על ילדים שנמצאים סמוך למכשיר.
- ◀ אל תאחסן חפצים שילדים עשויים להתעניין בהם בארונות או במקומות אחסון שמעל למכשיר או מאחוריו. אחרת הילדים עלולים להתפתות לטפס אל המכשיר.

ⓘ לילדים אסור לבצע את עבודות הניקוי והטיפוח, אלא תחת השגחה רציפה.

אנשים בעלי יכולות גופניות, חושיות או שכליות מוגבלות

אנשים בעלי מוגבלויות גופניות, חושיות או שכליות ואנשים חסרי ניסיון או ידע רשאים להשתמש במכשיר רק תחת השגחה, או לאחר שהודרכו בדבר שימוש בטוח

2.4 הוראות בטיחות להפעלה

- ◀ ודא שתחתיות כלי הבישול ופני השטח של המכשיר נקיים ויבשים.
- ◀ כדי למנוע שריתות ושחיקה של פני השטח של המכשיר יש להקפיד להרים תמיד את כלי הבישול ולא לגרור אותם על פני השטח.
- ◀ אין להשתמש במכשיר כמשטח להנחה.
- ◀ כבה את המכשיר לאחר השימוש.

⚠ אזהרה!

סכנת כוויה כשהמכשיר מתחמם

- מכשירים אחדים וחלקים הנוגעים במכשירים אלה מתחממים במהלך השימוש. לאחר הכיבוי יש להניח להם ראשית להתקרר. נגיעה במשטחים חמים עלולה לגרום לכוויות קשות.
- ◀ אין לגעת במכשירים חמים.
- ◀ שים לב לתצוגת שארית החום.

⚠ אזהרה!

סכנת כוויה עקב הפסקת חשמל

- במהלך הפסקת חשמל או לאחריה ייתכן שמכשיר שעבד קודם לכן יישאר עדיין חם.
- ◀ אל תיגע במכשיר כל עוד הוא חם.
- ◀ הרחק ילדים ממכשירים חמים.

⚠ סכנה!

סכנת כוויה משומנים או שמנים חמים מדי

- שמן או שומן עלולים להתחמם במהירות ולהתלקח.
- ◀ אל תשאיר אף פעם את המכשיר ללא השגחה כשאתה עובד עם שמן ושומן
- ◀ לעולם אין לכבות שרפת שמן או שומן באמצעות מים.
- ◀ כבה את המכשיר.
- ◀ חנוק את האש, לדוגמה באמצעות מכסה של סיר או שמיכת כיבוי.

⚠ אזהרה!

סכנת כוויה ושרפה עקב חפצים חמים

- המכשיר וחלקיו הנגישים חמים מאוד במהלך השימוש ובמשך זמן ההתקררות. חפצים שנוגעים בחלקים חמים של המכשיר מתחממים מהר מאוד ועלולים לגרום כוויות קשות (זה תקף במיוחד לחפצים ממתכת, כגון סכינים, מזלגות, כפות, מכסים או רכיבים של המכשיר) או עלולים להתלקח.
- ◀ אל תשאיר חפצים כלשהם על המכשיר.
- ◀ השתמש באמצעי עזר מתאימים (בכפפות מבודדות חום או מטליות מיוחדות לידיות הסירים).

⚠ אזהרה!

סכנת פציעה מרכיבים שניזוקו

- רכיבים שניזוקו ושאי אפשר להסיר אותם ללא כלי עבודה עלולים לגרום פציעות.
- ◀ אל תנסה לתקן או להחליף בעצמך רכיבים שניזוקו.
- ◀ צור קשר עם השירות של BORA.

⚠ אזהרה!

סכנת פציעה או סכנת נזק עקב רכיבים לא

מתאימים או שינויים על דעת עצמך

- שימוש בחלקים לא נכונים עלול לגרום נזקים בריאותיים לבני אדם או נזק למכשיר. ביצוע שינויים במכשיר והוספה או הסרה של חלקים עלולים לפגוע בבטיחות.
- ◀ השתמש בחלקים מקוריים בלבד.
- ◀ אל תבצע שינויים, ואל תוסיף תוספות למכשיר.

⚠ זהירות!

סכנת פציעה מנפילת רכיבים של המכשיר

- רכיבים שנופלים מהמכשיר עלולים לגרום פציעות (לדוגמה נושא הסירים, רכיבי הפעלה, כיסויים, מסנן שומנים וכן הלאה).
- ◀ לאחר שהסרת רכיבים כלשהם הנח אותם בצורה בטוחה ליד המכשירים.
- ◀ ודא שאף אחד מהרכיבים שהסרת אינו יכול ליפול.

⚠ זהירות!

סכנת פציעה עקב עומס-יתר

- עבודה לא נכונה בעת הובלה והתקנה של מכשירים עלולה לגרום פציעות לאברי גוף ולפלג הגוף העליון.
- ◀ במקרה הצורך יש להוביל ולהתקין את המכשיר בעזרת אדם נוסף.
- ◀ יש להיעזר במקרה הצורך באמצעי עזר מתאימים, כדי למנוע נזקים או פציעות.

⚠ זהירות!

נזקים עקב שימוש לא נכון

- אסור להשתמש בפני השטח של המכשיר כמשטח עבודה או כמשטח הנחה. המכשירים עלולים להינזק עקב כך (במיוחד מחפצים קשים ומחודדים). אין להשתמש במכשיר כמשטח עבודה או כמשטח הנחה.
- ◀ הרחק חפצים קשים או מחודדים מפני השטח של המכשיר.

⚠ תקלות ושגיאות

- ◀ במקרה שמתרחשת תקלה או שגיאה שים לב להנחיות בפרק תיקון תקלות.
- ◀ אם מתרחשת תקלה או שגיאה שאינה מתוארת כאן, כבה את המכשיר וצור קשר עם השירות של BORA.

⚠ חיות מחמד

- ◀ הרחק חיות מחמד מהמכשיר.

הוראות בטיחות מיוחדות לעבודה במצב יציאת אוויר

⚠ סכנה!

סכנת מוות כתוצאה משאיפת עשן

במצב יציאת אוויר קולט האדים בכיריים שואב את האוויר מהחלל שבו הוא מותקן ומחללים סמוכים. ללא אוורור מספיק נוצר ואקום. אם בה בעת פועל גם אח המשתמש באוויר שבחדר, גדים רעילים עלולים להישאב מהארובה או מצינור הפליטה של האח אל חללי המגורים.

◀ ודא שישנה אספקת אוויר נאותה תמיד.

◀ השתמש אך ורק בהתקני מיתוג בדוקים ומאושרים (כגון מפסק-מגע חלון מגנטי, מפסק לחץ או מפסק ואקום), לאחר שבדקו על-ידי טכנאי מוסמך.

הוראות בטיחות מיוחדות לעבודה במצב סחרור אוויר
בכל תהליך בישול, משתחררת לחות לחלל האוויר. במצב סחרור אוויר מסולקת מאדי הבישול כמות מזערית בלבד של לחות.

◀ במצב סחרור אוויר יש להקפיד על אוורור נאות, למשל באמצעות חלון פתוח.

◀ שמור על תנאי אקלים רגילים ונוחים (45%-60% לחות אוויר) בחדר, למשל על-ידי פתיחת פתחי אוורור טבעי או הפעלת מערכת אוורור ביתית.

◀ לאחר שימוש במכשיר במצב סחרור אוויר הפעל את קולט האדים למשך כ-20 דקות בעוצמה נמוכה, או הפעל את המשך הפעולה האוטומטי.

2.4.2 הוראות בטיחות לתפעול הכיריים

◀ בשימוש בכירי אינדוקציה אין לסמוך על זיהוי הסירים, אלא יש להקפיד לכבות את המכשיר לאחר השימוש.

⚠ סכנה!

סכנת שרפה כאשר הכיריים פועלות ללא השגחה

שמן או שומן עלולים להתחמם במהירות ולהתלקח.

◀ לעולם אין לחמם שמן או שומן ללא השגחה.

◀ לעולם אין לכבות שרפת שמן או שומן באמצעות מים.

◀ כבה את הכיריים.

◀ חנוק את האש, לדוגמה באמצעות מכסה של סיר או שמיכת כיבוי.

⚠ סכנה!

סכנת פיצוץ מנוזלים דליקים

נוזלים דליקים בקרבת הכיריים עלולים להתפוצץ ולגרום לפציעות חמורות.

◀ אין לרסס תרסיסים בקרב המכשיר כל עוד הוא פועל.

◀ אל תאחסן נוזלים דליקים בקרבת הכיריים.

זהירות!

נזק על ידי כלי בישול חמים

כלי בישול חמים עלולים לפגוע ברכיבים מסוימים של המכשיר.

◀ אל תניח כלי בישול חמים באזור תצוגת הכיריים.

◀ הרחק כלי בישול חמים מפיית הכניסה.

2.4.1 הוראות בטיחות לתפעול קולט האדים בכיריים

⚠ אזהרה!

סכנת שרפה עקב שלהוב באמצעות אלכוהול (פֶּלֶמְבֶּה)

כאשר קולט האדים מופעל, הוא שואב שומני בישול. בעת הדלקת מאכל (flambé), שומן הבישול עלול להתלקח באש.

◀ נקה את קולט האדים באופן קבוע ושגרתית.

◀ לעולם אל תעבוד עם להבה גלויה כאשר קולט האדים מופעל.

זהירות!

סכנת פציעה כאשר מכסה השאיבה נע

כשמכסה השאיבה החשמלי נע הוא עשוי לגרום פציעות.

◀ אין לשלוח ידיים לתוך קולט האדים בזמן שמכסה השאיבה נע.

זהירות!

סכנת נזק למכשיר כתוצאה משאיבת עצמים או נייר

עצמים קטנים וקלי-משקל כגון מגבוני ניקוי מבי או מנייר עשויים להישאב על-ידי קולט האדים. הדבר עלול לגרום נזק למאוורר או לפגוע בביצועי קולט האדים.

◀ אל תניח עצמים או נייר על קולט האדים.

◀ מותר להפעיל את קולט האדים רק עם מסבן שומנים.

זהירות!

נזק עקב הצטברות שומן ולכלוך

הצטברות שומן ולכלוך עלולה להגביל את תפקוד קולט האדים.

◀ לעולם אין להשתמש בקולט האדים בכיריים כשמסבן השומנים מפלדת אל-חלד אינו מותקן כהלכה.

הוראות בטיחות מיוחדות לניקוי ולטיפוח קולט האדים בכיריים
 שמור על פתחי האוויר בארון התחתון פתוחים ונקיים.

⚠ אזהרה!

סכנת שרפה עקב הצטברויות שומן
 ניקוי לא סדיר או לא מספיק של מסנן השומנים או החלפה מאוחרת מדי של מסנן השומנים מגבירים את הסכנה לשרפה.
 נקה והחלף את המסנן במרווחי זמן סדירים.

הוראות בטיחות מיוחדות לניקוי ולטיפוח כיריים
 השתדל לנקות את הכיריים לאחר כל שימוש.
 נקה את הכיריים רק לאחר שהתקררו.
 יש לנקות גריל Tepan מפלדת אל-חלד באמצעות פונקציית הניקוי.

2.6 הוראות בטיחות לתיקון, שירות וחלוקי חילוף

i רק טכנאים מוסמכים, המכירים את התקנות המקומיות במדינתך ואת הנחיות חברת החשמל ומצייתים להן רשאים לבצע עבודות תיקון וטיפול במכשיר.

i כל עבודה על הרכיבים החשמליים של המכשיר חייבת להתבצע על-ידי חשמלאי מוסמך בלבד.

נתק את המכשיר מהחשמל בצורה בטוחה לפני כל תיקון.

⚠ אזהרה!

סכנת פציעה או נזק עקב תיקונים לא מקצועיים
 שימוש בחלקים לא נכונים עלול לגרום נזקים בריאותיים לבני אדם או נזק למכשיר. ביצוע שינויים במכשיר והוספה או הסרה של חלקים עלולים לפגוע בבטיחות. השתמש בחלפים מקוריים בלבד לביצוע תיקונים.
 אל תבצע שינויים, ואל תוסיף תוספות למכשיר.

i אם כבל החשמל פגום יש להחליפו בכבל חשמל חדש מתאים. הדבר חייב להתבצע אך ורק על-ידי טכנאי שירות מורשה.

⚠ אזהרה!

סכנת כוויה עקב גלישת נוזלים חמים
 בעת בישול ללא השגחה נוזלים חמים עשויים לגלוש ולהישפך.
 השגח תמיד על תהליך הבישול.
 הימנע מבישול יתר.

⚠ אזהרה!

סכנת כוויה מאדים חמים
 רטיבות בין אזור הבישול לכלי הבישול עלולה לגרום לכוויות כאשר הנוזל מתאדה.
 הקפד לשמור על אזורי הבישול ותחתיות כלי הבישול יבשים.

⚠ זהירות!

סכנת נזק ממאכלים המכילים סוכר או מלח
 מאכלים, רטבים ונוזלים המכילים סוכר או מלח הנשפכים על אזורי בישול חמים עלולים לגרום להם נזק.
 היזהר שלא לשפוך מאכלים ונוזלים המכילים סוכר או מלח על אזורי הבישול החמים.
 סלק מיד מאכלים או נוזלים המכילים סוכר או מלח שנשפכו מאזור הבישול החם.

הוראות בטיחות מיוחדות להפעלת כירי אינדוקציה

השפעה על קוצבי לב, מכשירי שמיעה ושתלים המכילים מתכות:

כיריים המופעלות באינדוקציה מחוללות שדה אלקטרומגנטי בתדר גבוה בסביבת אזורי הבישול. קרבה מיידית לאזורי הבישול עלולה להשפיע באופן שלישי על קוצבי לב, מכשירי שמיעה או שתלים המכילים מתכות או לשבש את תפקודם. שיבוש הפעולה של קוצבי לב אינה סבירה.

במקרה של ספק, פנה ליצרן ההתקן הרפואי או לרופא שלך.

2.5 הוראות בטיחות ניקוי וטיפוח

יש לנקות את המכשיר באופן סדיר. לכלוך עלול להוביל לנזק, להגבלות בתפקוד או להתפתחות ריחות. במקרה קיצון הוא עלול אף להוביל לסכנה.
 אם נוצר לכלוך, סלק אותו מיד.

כדי למנוע שריטות ושחיקה של המשטחים החיצוניים, אין לנקות את המכשיר באמצעות תכשירי ניקוי אגרסיביים.

במהלך הניקוי, ודא שמים אינם יכולים לחדור לתוך המכשיר. השתמש אך ורק במטלית לחה. לעולם אין להתיר מים על המכשיר. חדירת מים למכשיר עלולה לגרום לנזקים!

אין לנקות את המכשיר באמצעות מכשיר ניקוי בקיטור. הקיטור עלול לגרום לקצר ברכיבים המוליכים חשמל ולנזקים למכשיר.

שים לב לכול ההנחיות בפרק "ניקוי וטיפוח".

3 דירוג צריכת אנרגיה

2014/66 סמ' (EU) הנקתהו 2014/65 סמ' (EU) תרזובמה הנקתה יפ לע רצומ יטרפ

שם המוצר	BORA		יצרן
	PKAS3/PKAS3AB	PKA3/PKA3AB	
סמל	ערך	ערך	יחידה
צריכת חשמל			
צריכת חשמל שנתית	28,0	26,3	kWh/a
דירוג יעילות אנרגטית	A+	A++	-
מדד יעילות אנרגטית	39,8	35,2	-
ספיקה			
יעילות הידרו-דינמית	34,3	36,9	-
דירוג היעילות ההידרו-דינמית	A	A	-
זרימת אוויר מינימלית בפעולה רגילה	221	269	מ"ק/שעה
זרימת אוויר מקסימלית בפעולה רגילה	558	598	מ"ק/שעה
זרימת אוויר בפעולה בדרגה אינטנסיבית או בדרגה מהירה (דרגת הגברה)	670	613	מ"ק/שעה
ספיקת אוויר נמדדת בנקודה מיטבית	296,7	283,7	מ"ק/שעה
לחץ נמדד בנקודה מיטבית	417,0	507,3	Pa
הספק מבוא חשמלי נמדד בנקודה מיטבית	100	108,3	W
גורם התארכות זמן	0,8	0,7	-
תאורה			
יעילות תאורה	*	*	lx/W
דירוג יעילות תאורה	*	*	-
הספק נקוב של מערכת התאורה	*	*	W
עוצמת תאורה ממוצעת של מערכת התאורה על משטח הבישול	*	*	lx
הפרדת שומנים			
מידת הפרדת שומנים	74,7	83,7	%
דירוג מידת הפרדת שומנים	D	C	-
רמת רעש			
רמת רעש נישא באוויר בדירוג A במהירות מינימלית במצב פעולה רגילה	46	47	dB(A) re_1pW
רמת רעש נישא באוויר בדירוג A במהירות מקסימלית במצב פעולה רגילה	67	65	dB(A) re_1pW
רמת רעש נישא באוויר בדירוג A בפעולה בדרגה אינטנסיבית או בדרגה מהירה (דרגת הגברה)	70	65	dB(A) re_1pW
רמת לחץ קול במהירות מינימלית במצב פעולה רגילה**	34	33	dB re 20 µPa-ב LpA
רמת לחץ קול במהירות מקסימלית במצב פעולה רגילה**	55	52	dB re 20 µPa-ב LpA
רמת לחץ קול בדרגה אינטנסיבית או בדרגה מהירה (דרגת הגברה)**	58	52	dB re 20 µPa-ב LpA
צריכת חשמל			
צריכת חשמל במצב כבוי	0,18	0,18	W
צריכת חשמל במצב המתנה	*	*	W

טבלה 3.1 דירוג צריכת אנרגיה

* לא רלוונטי למוצר זה.

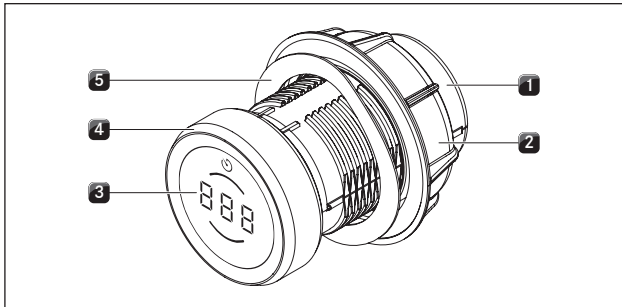
** נתון לא מחייב

רמת לחץ הקול נמדדה במרווח של 1 מ' (ירידת רמה תלוית-מרחק) על בסיס רמת הספק הקול לפי EN 60704-2-13.

4 תיאור המכשיר

◀ ציית להוראות הבטיחות ולאזהרות (ראה הפרק, בטיחות) בכל הפעלה.

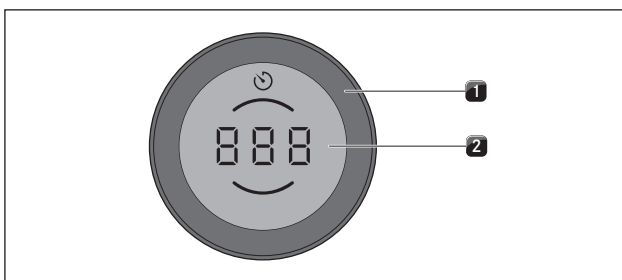
מבנה



איור 4.1 מבנה כפתור הבקרה

- [1] בית כפתור הבקרה
- [2] אום
- [3] תצוגה בכפתור הבקרה
- [4] טבעת הכפתור
- [5] קפיץ גלי

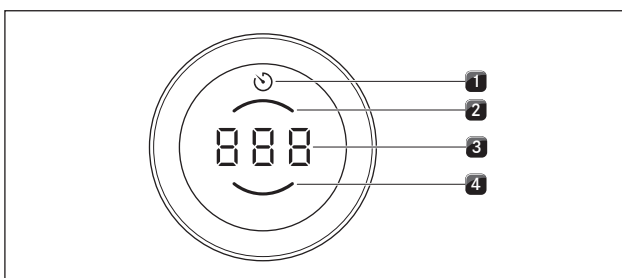
רכיבי הפעלה



איור 4.2 רכיבי הפעלה של טבעת הכפתור

- [1] טבעת הכפתור
- [2] משטח מגע

תצוגה בכפתור הבקרה



איור 4.3 רכיבי תצוגה של כפתור הבקרה

- [1] תצוגת טיימר/טיימר ביצים
- [2] תצוגת אזור בישול אחורי
- [3] תצוגה רב-תכליתית
- [4] תצוגת אזור בישול קדמי

4.1 תיאור הדגם

4.1.1 קולטי אדים בכיריים BORA Professional 3.0

קולטי האדים בכיריים PKA3/PKA3AB ו-PKAS3/PKAS3AB הם הרכיבים המרכזיים במערכת השלמה, ואפשר לשלב אותם עם כל הכיריים מסדרת BORA Professional 3.0.

i אפשר לחבר לכול קולט אדים עד שני כיריים.

סוג	שם מלא ותיאור
PKA3	BORA Pro – קולט אדים בכיריים (מערכת גמישה עם יחידת בקרה נפרדת)
PKA3AB	BORA Pro – קולט אדים בכיריים All Black (מערכת גמישה עם יחידת בקרה נפרדת)
PKAS3	BORA Pro – מערכת קולט אדים בכיריים עם מאוורר מובנה (מערכת קומפקטית עם יחידת בקרה מובנית ומאוורר מובנה)
PKAS3AB	BORA Pro – מערכת קולט אדים בכיריים עם מאוורר מובנה All Black (מערכת קומפקטית עם יחידת בקרה מובנית ומאוורר מובנה)

טבלה 4.1 תיאור הדגמים של קולטי האדים בכיריים

4.1.2 כיריים BORA Professional 3.0

דגמי הכיריים PKT3, PKCH3, PKCB3, PKC3, PKIW3, PKI3, PKFI3 והכיריים המודולריים עבור מערכת BORA Professional 3.0.

סוג	שם מלא ותיאור
PKFI3	BORA Pro – כיריים בשיטת משטח אינדוקציה
PKI3	BORA Pro – כיריים אינדוקציה
PKIW3	BORA Pro – כיריים ווק אינדוקציה
PKC3	BORA Pro – כיריים HiLight 3 מעגלים / 2 מעגלים
PKCB3	BORA Pro – כיריים HiLight 3 מעגלים / אזור צלייה אליפטי
PKCH3	BORA Pro – כיריים Hyper 1 מעגל / 2 מעגלים
PKT3	BORA Pro – גריל Tepan מפלדת אל-חלד עם 2 אזורי בישול
PKG3	BORA Pro – כיריים גז

טבלה 4.2 תיאור הדגמים של הכיריים

i כירי הגז PKG3 מכילות הוראות הפעלה והתקנה נפרדות, והן אינן מתוארות כן.

4.2 כפתור בקרה

עקרון ההפעלה

קולט האדים בכיריים והכיריים מופעלים באמצעות כפתור בקרה. על ידי סיבוב טבעת הכפתור ונגיעה במשטח המגע אפשר לשלוט בדרגות העוצמה ובפונקציות.

i עקרון ההפעלה והפונקציות מוסברים בפירוט בפרק, הפעלה.

i אם מפעילים את קולט האדים במערכת סחרור אוויר, אז כאשר קובעים דרגת עוצמה כלשהי, זמן העבודה יחסר אוטומטית ממשך החיים של מסנן סחרור האוויר. את משך החיים הנותר של המסנן אפשר לבדוק בתפריט הפונקציות תחת סעיף SF (ראה הפרק, הפעלה').

4.3.2 תצוגה וסמלים של קולט האדים בכיריים

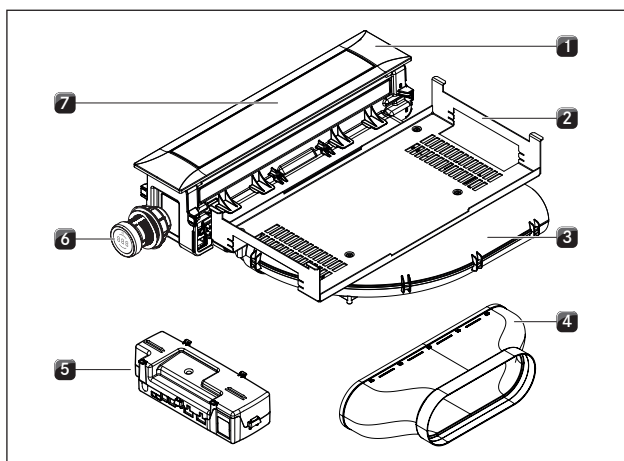
i בתצוגה בכפתור הבקרה של קולט האדים בכיריים מוצגות דרגות העוצמה של המאוורר, פונקציות שאיבת אדים וכן פונקציות מערכת.

תצוגה בכפתור הבקרה	משמעות
□	המכשיר יכובה
I - 9	דרגות עוצמה
P	דרגת הגברה
A	שאיבת אדים אוטומטית
E	טיימר קצר (טיימר ביצים)
030 - 120	תצוגת זמן
L	נעילת בטיחות בפני ילדים
!! פועם	פונקציית השהיה
F	תצוגת מצב המסנן
F מהבהב	תצוגת שירות המסנן
h	המשך פעולה אוטומטי
C	עמדת ניקוי של מכסה השאיבה
E...	הודעת תקלה (ראה הפרק, תיקון תקלות')
C...	תפריט התצורה

טבלה 4.3 תצוגת 7 קווים של קולטי האדים בכיריים

4.3.3 מבנה קולטי האדים בכיריים

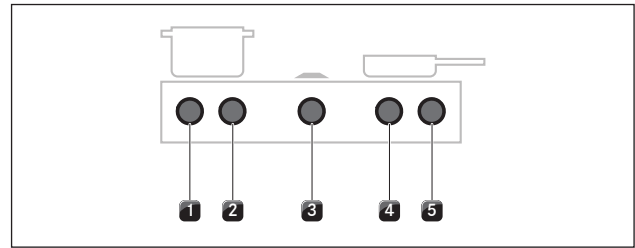
קולט אדים בכיריים PKA3/PKA3AB



איור 4.5 קולט אדים בכיריים PKA3/PKA3AB

- [1] מסגרת חיפוי
- [2] לוח התקנה
- [3] רכיב תעלה קשתי
- [4] רכיב תעלה ישר
- [5] יחידת בקרה אוניברסלית
- [6] כפתור בקרה
- [7] מכסה שאיבה

שיוך כפתורי הבקרה



איור 4.4 שיוך כפתורי הבקרה

- [1] כפתור בקרה, כיריים שמאל, אזור בישול קדמי
- [2] כפתור בקרה, כיריים שמאל, אזור בישול אחורי
- [3] כפתור בקרה של קולט האדים בכיריים
- [4] כפתור בקרה, כיריים ימין, אזור בישול קדמי
- [5] כפתור בקרה, כיריים ימין, אזור בישול אחורי

4.3 תיאור קולט האדים בכיריים

4.3.1 גרסאות התקנה

בהתאם לבחירתך בעת רכישת המכשיר, קולט האדים פועל באמצעות יחידת יציאת אוויר או יחידת סחרור אוויר.



מצב יציאת אוויר

האוויר שנשאב מנוקה על ידי מסנן השומנים, ולאחר מכן מוזרם החוצה דרך מערכת התעלות.

אין לנתב את יציאת האוויר:

- אל ארובת עשן או גז
- אל פתח אוורור של אח או תנור הסקה המשמש לאוורור החלל שבו המכשיר מותקן.

אם יציאת האוויר מנובת אל ארובת עשן או גז שאינה פעילה, ההתקנה חייבת להיבדק על-ידי טכנאי גז/ארובות מוסמך ולקבל את אישורו.

i אם מפעילים את קולט האדים במערכת יציאת אוויר, אז כאשר קובעים דרגת עוצמה נמוכה הספקה השאיבה יוגבר למשך 20 השניות הראשונות (פונקציית יחידת יציאה לקיר).



ריווא רורחס בצמ

האוויר שנשאב מנוקה על ידי מסנן השומנים ומסנן פחם פעיל, ולאחר מכן מוזרם בחזרה לחלל החדר שבו המכשיר מותקן.

כדי לנטרל את ריחות הבישול במצב סחרור אוויר, יש להשתמש במסנן ריחות. מסיבות היגייניות ובריאותיות, יש להחליף אותו במרווחי הזמן המומלצים (ראה הפרק, ניקוי ותחזוקה').

i במצב סחרור אוויר, יש לדאוג לאוורור נאות על מנת לסלק לחות מהאוויר.

- כשמסירים את מכסה השאיבה קולט האדים בכיריים עבור למצב פונקציית ניקוי, ואי אפשר להשתמש בו.

חיישן מיקום מסנן השומנים

חיישן מסנן השומנים מזהה אם מסנן השומנים מותקן נכון. אם מסנן השומנים אינו בנמצא או מותקן לא נכון קולט האדים יושבת.

- i** אם מסנן השומנים הוסר, לדוגמה לצורך ניקוי, מכסה השאיבה עדיין יכול להיסגר.

4.3.5 ממשק עבור מכשירים חיצוניים

אפשר להשתמש בממשק הפנימי של יחידת הבקרה עבור אפשרויות בקרה מורחבות. הוא כולל מגע Home In ומגע Home Out (ראה הוראות ההתקנה).

- המגע Home In יכול לשמש עבור אותות כניסה של התקני מיתוג חיצוניים (כגון מפסק-מגע חלון).
- אפשר להשתמש במגע Home-Out לצורך בקרה של ציוד חיצוני (כגון יחידת יציאה בקיר הנפתחת אוטומטית).

4.3.6 ממשק שירות USB

המערכת כוללת ממשק שירות USB. ממשק זה מתאים אך ורק להתקני אחסון בנפח גבוה (דיכרון USB). זיכרונות USB אלה צריכים להיות מפורמטים למערכת קבצים FAT32.

- i** ממשק ה-USB מיועד רק לעדכונים או לייצוא נתונים, ועבור תהליכים אלה הוא מקבל אספקת חשמל. טעינה של התקנים או פונקציות אחרות אינם אפשריים.

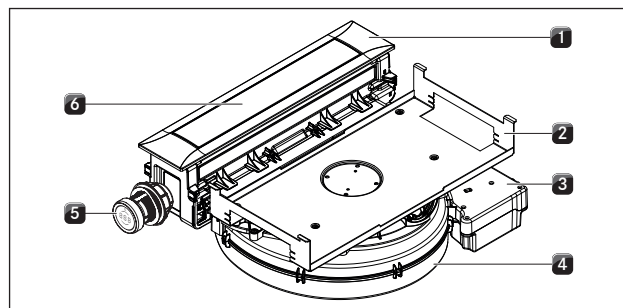
4.4 תיאור הכיריים

4.4.1 תצוגות וסמלים

- i** עבור כל אזור ביטול מוצגות דרגות העוצמה ופונקציות הביטול בתצוגה של כפתור הבקרה המתאים.

- i** דגמי הכיריים PKF13 ו-PK13 כוללים בנוסף לכך גם תצוגת 7 קווים עבור כל אזור ביטול בכיריים. דרגות העוצמה והפונקציות השונות מוצגות ישירות בכיריים.

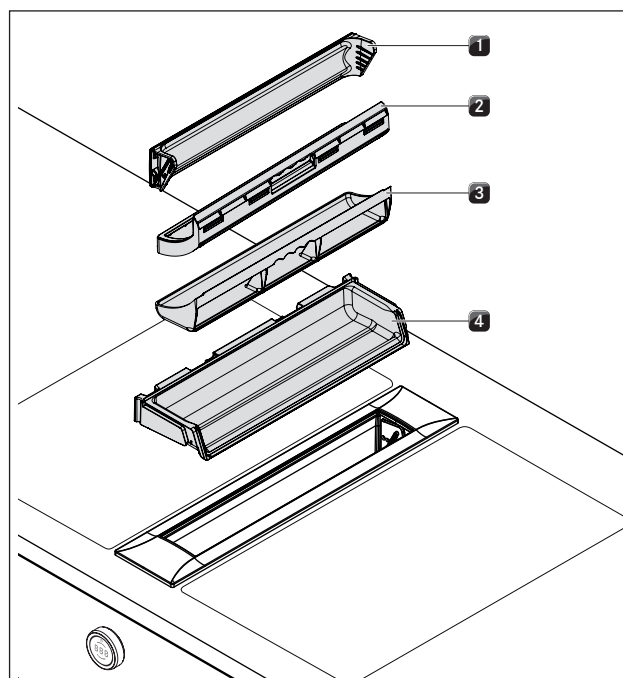
מערכת קולט אדים בכיריים PKAS3/PKAS3AB



איור 4.6 מערכת קולט אדים בכיריים PKAS3/PKAS3AB

- [1] מסגרת חיפוי
- [2] לוח התקנה
- [3] יחידת בקרה
- [4] בית המאוורר עם מאוורר
- [5] כפתור בקרה
- [6] מכסה שאיבה

רכיבי מסנן השומנים



איור 4.7 רכיבי מסנן השומנים

- [1] מכסה שאיבה
- [2] מסנן שומנים מפלדת אל-חלד
- [3] אגן המסנן
- [4] אגן תחזוקה

4.3.4 מערכת חיישנים

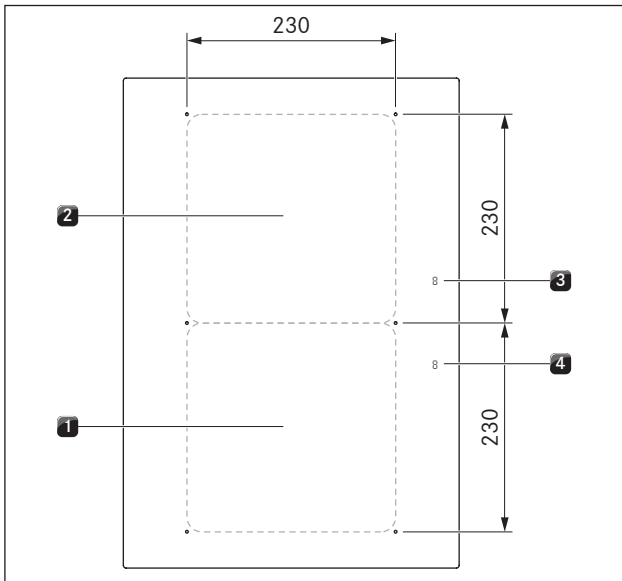
קולט האדים מצויד בחיישנים באזור מכסה השאיבה ומסנן השומנים.

חיישן מיקום מכסה השאיבה

- חיישן מיקום מכסה השאיבה מזהה את המיקום של מכסה השאיבה.
- כאשר מכסה השאיבה סגור קולט האדים מושבת.
- כאשר מכסה השאיבה פתוח ניתן להשתמש בקולט האדים.

4.4.2 מבנה ומידות של אזורי הבישול

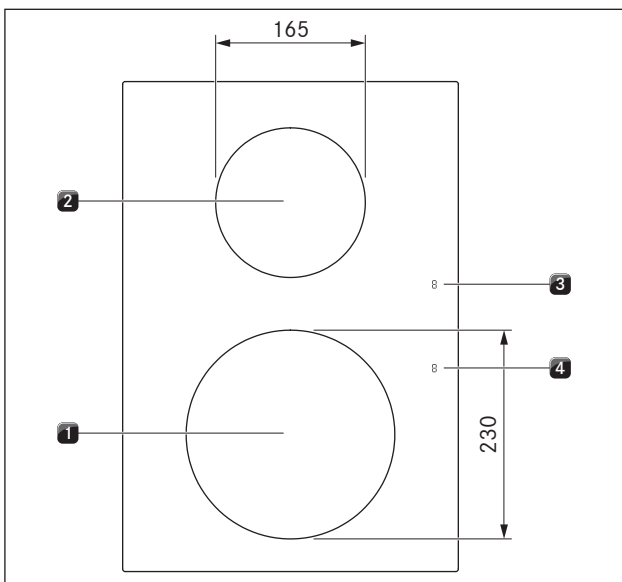
כיריים PKFI3



איור 4.8 מבנה הכיריים PKFI3 וגודל אזורי הבישול

- [1] אזור בישול קדמי עם משטח אינדוקציה
- [2] אזור בישול אחורי עם משטח אינדוקציה
- [3] תצוגת הכיריים, אזור בישול אחורי
- [4] תצוגת הכיריים, אזור בישול קדמי

כיריים PKI3



איור 4.9 מבנה הכיריים PKI3 וגודל אזורי הבישול

- [1] אזור בישול מופעל באינדוקציה קדמי
- [2] אזור בישול מופעל באינדוקציה אחורי
- [3] תצוגת הכיריים, אזור בישול אחורי
- [4] תצוגת הכיריים, אזור בישול קדמי

תצוגה בכפתור הבקרה

משמעות	תצוגה
הכיריים מכובים	□
דרגות עוצמה	I - 9
דרגת הגברה	P
תצוגת הטמפרטורה בגריל Tepan מפלדת אל-חלד (PKT3)	80 - 250
תצוגת שארית חום	H
נעילת בטיחות בפני ילדים	L
פונקציית גישור פעילה (PKT3 ו-PKFI3)	Ⓜ
לדוגמה	Ⓜ
זיהוי סירים (רק בדגמים PKI3, PKFI3, PKIW3)	Ⓜ
לדוגמה	Ⓜ
מעגלי חימום פעילים (רק בדגמים PKC3, PKCB3, PKCH3)	5_ / 5_ / 5_
תכונת השמירה על חום פעילה (לא ב-PKT3)	Ⓜ / Ⓜ / Ⓜ
פונקציית טיימר פעילה (לא ב-PKT3)	Ⓜ
הרתחה אוטומטית (לא ב-PKT3)	A
לדוגמה	AS
ההרתחה האוטומטית פעילה (לא ב-PKT3)	Ⓜ
פונקציית ניקוי פעילה (רק בדגם PKT3)	Ⓜ
הודעת תקלה (ראה הפרק, תיקון תקלות')	E...

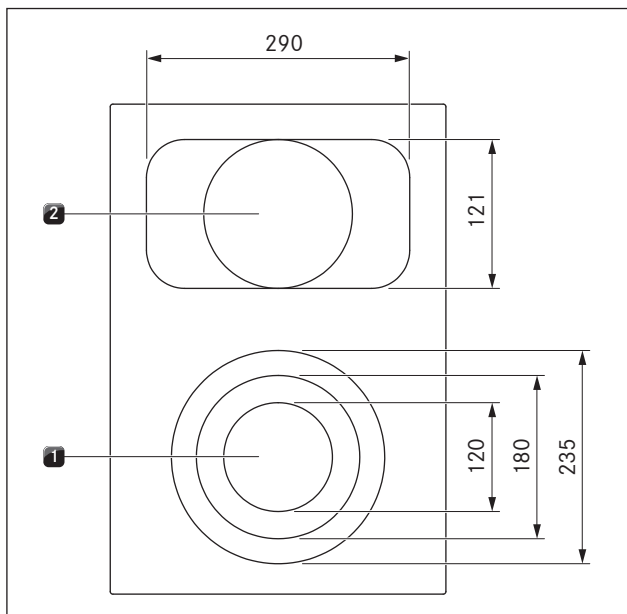
טבלה 4.4 תצוגה בכפתור הבקרה, כיריים

תצוגת כיריים (רק בדגמים PKFI3 ו-PKI3)

משמעות	תצוגה
הכיריים מכובים	□
דרגות עוצמה	I - 9
דרגת הגברה	P
תצוגת שארית חום	H
נעילת בטיחות בפני ילדים	L
פונקציית השהיה	
זיהוי סירים	Ⓜ
הרתחה אוטומטית	A
תכונת השמירה על חום פעילה	_ / = / Ⓜ
הודעת תקלה (ראה הפרק, תיקון תקלות')	...E

טבלה 4.5 תצוגת כיריים

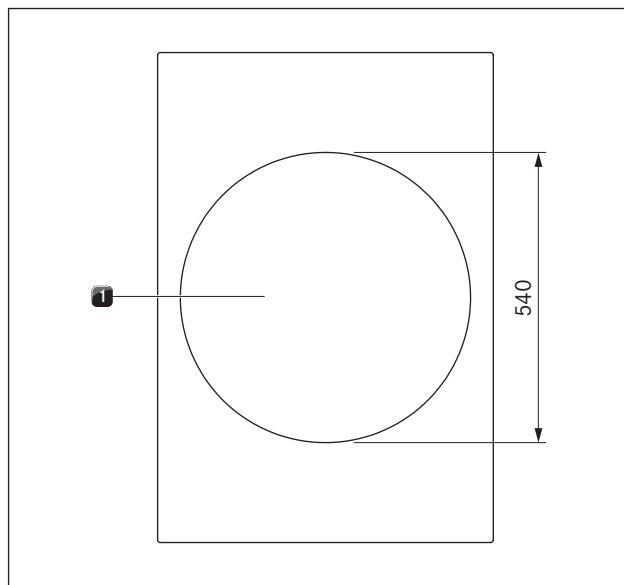
כיריים PKCB3



איור 4.12 מבנה הכיריים PKCB3 וגודל אזור הבישול

- [1] אזור בישול 3 מעגלים, קדמי
- [2] אזור בישול 2 מעגלים, אחורי

כיריים PKIW3

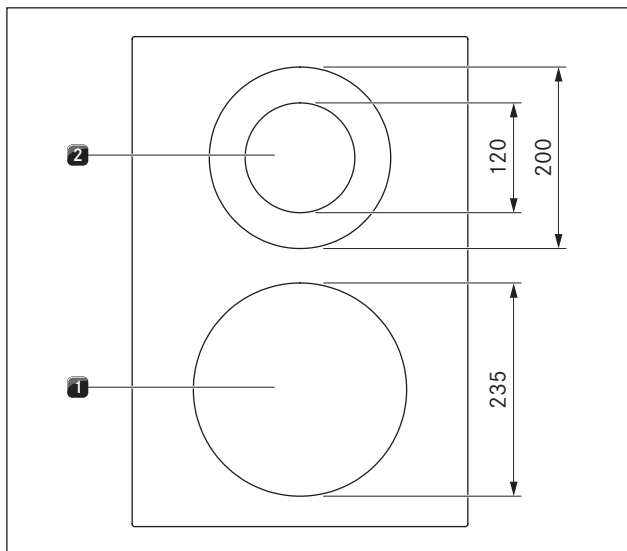


איור 4.10 מבנה הכיריים PKIW3 וגודל אזור הבישול

- [1] כיריים אינדוקציה

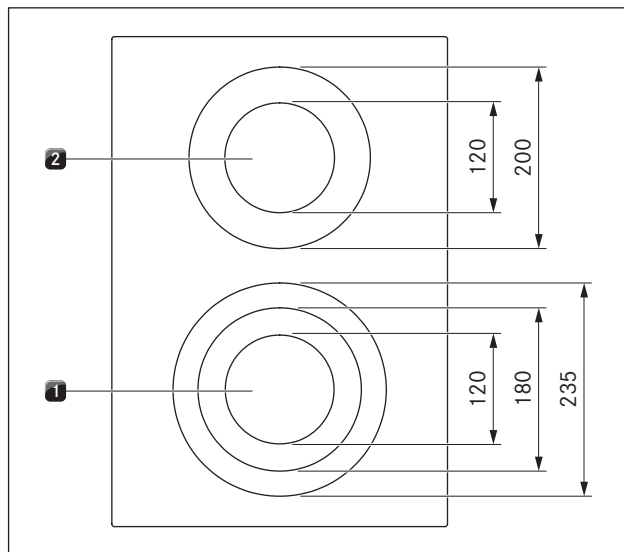
כיריים PKC3

כיריים PKCH3



איור 4.13 מבנה הכיריים PKCH3 וגודל אזור הבישול

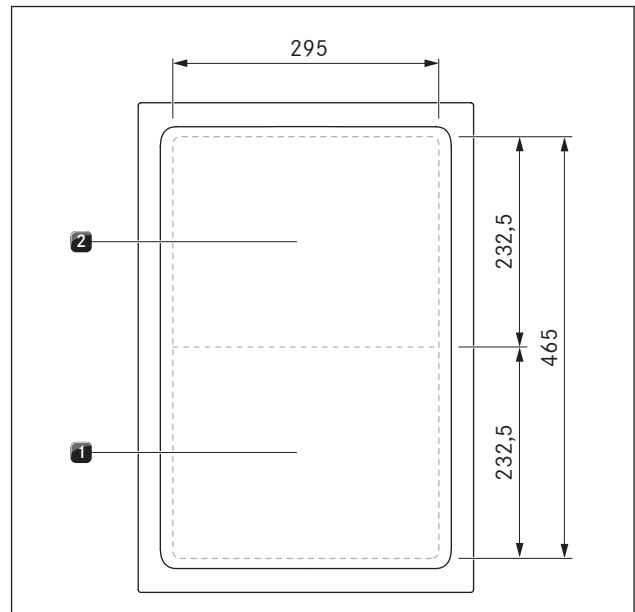
- [1] אזור בישול Hyper מעגל יחיד, קדמי
- [2] אזור בישול 2 מעגלים, אחורי



איור 4.11 מבנה הכיריים PKC3 וגודל אזור הבישול

- [1] אזור בישול 3 מעגלים, קדמי
- [2] אזור בישול 2 מעגלים, אחורי

גריל Tepan מפלדת אל-חלד PKT3



איור 4.14 מבנה גריל ה-Tepan מפלדת אל-חלד PKT3 וגודל אזורי הבישול

כלי בישול מתאימים

למבנה ולאיכות של כלי הבישול יש השפעה משמעותית על משך ההרתחה, על הזמן שנדרש לחימום תחתית כלי הבישול ועל תוצאות הבישול.

כלי בישול המסומנים בסמל זה מתאימים לכיריים המופעלות באינדוקציה. כלי בישול המיועדים למשטחי בישול באמצעות אינדוקציה חייבים להיות עשויים ממתכת, בעלי תכונות מגנטיות ושטח תחתית גדול מספיק.

- כלי בישול מתאימים עשויים מהחומרים הבאים:
- פלדת אל-חלד עם תחתית מחומר ניתן למגנט
 - פלדה בציפוי אמיל
 - ברזל יצוק

מכשיר	אזור בישול	קוטר מינימלי
PKFI3	מלפנים	120 מ"מ
	מאחור	120 מ"מ
PKI3	מלפנים	120 מ"מ
	מאחור	90 מ"מ
PKIW3	ווק	210 מ"מ

טבלה 4.7 קוטר מינימלי של כלי הבישול

מחבת הווק-אינדוקציה של BORA דגם HIW1, הזמינה כאביזר נפרד, מתאימה בצורה אידאלית לכיריים ווק אינדוקציה PKIW3.

- ◀ במידת הצורך בצע בדיקת מגנט. אם מגנט נצמד לתחתית כלי הבישול, הכלי יתאים בדרך כלל עבור אינדוקציה.
- ◀ בדוק את תחתית כלי הבישול. תחתית כלי הבישול חייבת להיות שטוחה, לא קמורה (יוצא מן הכלל: כיריים ווק PKI3). קימור בתחתית כלי הבישול עלול לגרום להתחממות יתר של כלי הבישול כתוצאה מבקרת טמפרטורה שגויה של אזור הבישול. אין להשתמש בכלי בישול בעלי חריצים או שוליים חדים בתחתית, מכיוון שהם עלולים לשרוט את משטח הכיריים.
- ◀ הנח את כלי הבישול ישירות על הזכוכית הקרמית (ללא תחתית חיצונית וכדומה).

רעשי הפעלה

- בעת שימוש באזורי בישול המופעלים באינדוקציה, כלי הבישול - תלוי בחומר ובאופן הייצור של התחתית - עשוי להפיק רעשים:
- בעוצמות חימום גבוהות ייתכן שישמע זמזום עמום. הוא ייחלש או ייעלם כשתפחית את העוצמה.
 - כלי בישול בעלי תחתית המיוצרת משילוב חומרים שונים (כגון תחתית רב-שכבתית) עשויים להשמיע רעשי תקתוק או שריקה.
 - בתהליכי הפעלה או כיבוי אלקטרוניים, במיוחד בעוצמות נמוכות, ייתכן שישמעו צלילי נקישה.
 - כאשר מפוח הקירור פועל ייתכן שישמע זמזום. כדי להאריך את חיי השירות של הרכיבים האלקטרוניים, הכיריים מצוידות במפוח קירור. בעת שימוש אינטנסיבי בכיריים, מפוח הקירור נדלק אוטומטית. ניתן לשמוע זמזום. מפוח הקירור עשוי להמשיך לפעול לאחר כיבוי המכשיר.

4.4.4 אופן הפעולה של כיריים Hyper וכיריים HiLight (PKCH3, PKCB3, PKC3)

מתחת לאזור הבישול נמצא גוף חימום המקרין חום עם סרט חימום. בעת הפעלת אזור בישול, גוף החימום מפיק חום, המוקרן על אזור הבישול ותחתית כלי הבישול ומחמם אותם.

- [1] אזור גריל קדמי
- [2] אזור גריל אחורי

4.4.3 אופן הפעולה של כיריים אינדוקציה (PKIW3, PKI3, PKFI3)

מתחת לאזור בישול שפועל באמצעות אינדוקציה נמצא סליל אינדוקציה. בעת הפעלת אזור בישול, סליל זה יוצר שדה מגנטי, הפועל ישירות על תחתית כלי הבישול ומחמם אותה. אזור הבישול עצמו מתחמם רק באופן עקיף, מהחום שכלי הבישול מפיק. אזורי בישול עם אינדוקציה פועלים רק כאשר מונח עליהם כלי בישול שתחתיתו עשויה מחומר מתמגנט. תכונת האינדוקציה כוללת התאמה אוטומטית לגודל של כלי הבישול המונח על הכיריים, כלומר באזור הבישול יחומם רק אזור המגע עם תחתית הסייר. שים לב לקוטר המינימום של תחתית הסייר (ראה טבלה 4.7).

דרגות עוצמה

ההספק הגבוה של כיריים המופעלות באינדוקציה גורם להתחממות מהירה מאד של כלי הבישול. שים לב כי המערכת פועלת אחרת מעט בהשוואה למערכות בישול רגילות, וצריך להתרגל לכך, כדי שהמזון לא ישרף.

פעולה	עוצמה
המסת חמאה, שוקולד או ג'לטין	1
שמירה על חום של רטבים ומרקים, אידיו אורז	1 - 3
בישול תפוחי אדמה, פסטה, מרקים, נדידים, אידיו ירקות ודגים, לפתני פירות, הפשרת תבשילים	2 - 6
טיגון במחבת עם ציפוי מונע הידבקות, טיגון עדין (ללא חימום יתר של השמן) של שניצלים, דגים	6 - 7
חימום שמן, צליית בשר, עיבוי (צמצום) רטבים סמיכים ומרקים, טיגון חביתות	7 - 8
הרתחת כמויות גדולות של נזלים, צליית סטייקים	9
הרתחת מים	P

טבלה 4.6 המלצות לבחירת עוצמה

הנתונים שבטבלה הם ערכים מקורבים. מומלץ להפחית או להגביר את העוצמה בהתאם לכלי הבישול ולכמות המזון.

דרגות עוצמה

פעולה	עוצמה
המסת חמאה, שוקולד או ג'לטין	1
שמירה על חום של רטבים ומרקים, אידי אוז	1 - 3
בישול תפוחי אדמה, פסטה, מרקים, נדידים, אידי ורקות ודגים, לפתני פירות, הפשרת תבשילים	2 - 6
טיגון במחבת עם ציפוי מונע הידבקות, טיגון עדין (ללא חימום יתר של השמן) של שניצלים, דגים	6 - 7
חימום שמן, צליית בשר, עיבוי (צמצום) רטבים סמיכים ומרקים, טיגון חביתות	7 - 8
הרתחת כמויות גדולות של נוזלים, צליית סטייקים וחימום מים	9
צליית סטייקים והרתחת מים	9

טבלה 4.8 המלצות לבחירת עוצמה

הנתונים שבטבלה הם ערכים מקורבים.

מומלץ להפחית או להגביר את העוצמה בהתאם לכלי הבישול ולכמות המזון.

דרגת הגברה בכיריים PKCH3

אזור הבישול הקדמי (אזור Hyper) בכיריים Hyper דגם PKCH3 מצויד גם בדרגת הגברה זמנית.

● בכפתור הבקרה יוצג P.

דרגת ההגברה מאפשרת לחמם כמות גדולה של מים במהירות. כשדרגת ההגברה מופעלת אזור הבישול פועל בעוצמת חימום גבוהה במיוחד. לאחר 10 דקות אזור הבישול יחזור אוטומטית לדרגת עוצמה 9.

כלי בישול מתאימים

i למבנה ולאיכות של כלי הבישול יש השפעה משמעותית על משך ההרתחה, על הזמן שנדרש לחימום תחתית כלי הבישול ועל תוצאות הבישול.

i כלי בישול המסומנים בסמל זה מתאימים לגופי חימום הפועלים באמצעות קרינת חום. כלי בישול המיועדים למשטחי חימום באמצעות קרינת חום חייבים להיות עשויים ממתכת ובעלי יכולת הולכת חום טובה.

כלי בישול מתאימים עשויים מהחומרים הבאים:

- פלדת אל-חלד, כחושית או אלומיניום
- פלדה בציפוי אמיל
- ברזל יצוק

◀ בדוק את תחתית כלי הבישול. תחתית כלי הבישול חייבת להיות שטוחה, לא קמורה. קימור בתחתית כלי הבישול עלול לגרום להתחממות יתר של כלי הבישול כתוצאה מבקרת טמפרטורה שגויה של אזור הבישול. אין להשתמש בכלי בישול בעלי חריצים או שוליים חדים בתחתית, מכיוון שהם עלולים לשרוט את משטח הכיריים.

◀ הנח את כלי הבישול ישירות על הזכוכית הקרמית (ללא תחתית יציבית וכדומה).

4.4.5 אופן הפעולה של גריל Tepan מפלדת אל-חלד PKT3

מתחת לכל אזור גריל ישנו גוף חימום. כאשר מדליקים את אזור הגריל, גוף החימום מפיק חום, המחמם את משטח הגריל ישירות.

ויסות העוצמה וטווחי טמפרטורה

ויסות העוצמה מבוסס על טווחי טמפרטורה, המוצגים בלוח הבקרה גם בערכים של °C (תצוגת טמפרטורה).

טמפרטורה ב-°C	משמעות
70°C (=)	טמפרטורת ניקוי
80 - 230	דרגות עוצמה (בצעדים של 10°C)
240 - 250	דרגת הגברה

טבלה 4.9 טמפרטורת של גריל Tepan מפלדת אל-חלד

ההספק הגבוה של גריל Tepan מפלדת אל-חלד גורם להתחממות מהירה מאד של כלי הבישול. כדי שהמזון לא יישרף, יש להביא בחשבון שיש לבחור טמפרטורה אחרת בהשוואה לכיריים רגילים.

פעולה	טמפרטורה ב-°C
תבשילי פירות, כגון פרוסות תפוחי-עץ, חצאי אפרסקים, פרוסות בננה	160 - 170
צליית ירקות חתוכים, ביצים, בשר בקר ועוף	180 - 190
צליית דגים מצופים בפירורי לחם או במעטפת בצק, פנקייק, נקניקיות, בשר כבש	190 - 200
טיגון לביבות ושניצלים, צליית שרימפס וקלחי תירס	200 - 210
טיגון מהיר של בשר בקר, דגים, קציצות	220 - 230
צליית סטייקים	240 - 250

טבלה 4.10 המלצות טמפרטורה (הנתונים בטבלה הם ערכי ייחוס בלבד)

4.5 מנגנוני בטיחות

4.5.1 מניעת הימחצות

מכסה השאיבה החשמלי של קולט האדים כולל מניעת הימחצות. ברגע שמכסה השאיבה נתקל במכשול במהלך הפתיחה או הסגירה, הוא יעצר אוטומטית. מכסה השאיבה נע בחזרה למצב המוצא ומתחיל ניסיון שני. אם הגנת ההימחצות מוזנחת שוב, הודעת התקלה "E" תוצג בכפתור הבקרה. (ראה הפרק, הפעלה).

4.5.2 כיבוי בטיחותי

אם מדליקים את המכשירים אבל לא מבצעים אף פעולה במשך זמן שהוגדר מראש, הוא יכבה אוטומטית.

קולט אדים בכיריים

לאחר פעולה רציפה של 120 דקות ללא שינוי דרגת העוצמה קולט האדים יכבה אוטומטית.

כיריים

כל אזור בישול נכבה אוטומטית, אם הוא פעל בדרגת עוצמה או בדרגת שמירת חום מסוימת במשך זמן ארוך ממשך הפעולה המרבי. במקרה הצורך יוצג H (תצוגת שארית חום).

כיבוי בטיחותי בדרגות העוצמה השונות

:PKI3, PKI3, PKI3	
דרגות עוצמה	כיבוי בטיחותי לאחר דקות:שעות
1	08:24
2	06:24
3	05:12
4	04:12
5	03:18
6	02:12
7	02:12
8	01:48
9	01:18

טבלה 4.11 כיבוי בטיחותי בדרגות העוצמה השונות

i לאחר 10 דקות דרגת ההגברה תונמך אוטומטית בחזרה לעוצמה 9.

כיבוי בטיחות בדרגות שמירת החום

:PKCH3, PKCB3, PKC3, PKG3, PKI3, PKI3, PKI3	
דרגת שמירה על חום	כיבוי לאחר דקות:שעות
1 (U)	08:00
2 (U=)	08:00
3 (U=)	08:00

טבלה 4.14 כיבוי בטיחות בדרגות שמירת החום

:PKT3	
טמפרטורת שמירה על חום	כיבוי לאחר דקות:שעות
140°C-80°C	08:00

טבלה 4.15 כיבוי בטיחות בדרגות שמירת החום

◀ הדלק בחזרה את אזור הבישול כשברצונך לחזור ולהשתמש באזור הבישול (ראה הפרק, הפעלה').

4.5.3 תצוגת שארית חום

i כל עוד H מוצג (תצוגת שארית חום) אסור לגעת באזור הבישול ואסור להניח עליו חפצים רגישים לחום. קיימת סכנת כויה או שרפה!

לאחר הכיבוי, הכיריים עדיין חמות. H יוצג (תצוגת שארית חום).

לאחר שהכיריים התקררו התצוגה תתעמעם, ובסופו של דבר תכבה בטמפרטורה נמוכה מ-60°C או 50°C (Tepan).

4.5.4 הגנה מפני התחממות יתר

i כאשר הכיריים מתחממים מדי ההספק פוחת או הכיריים כבים לגמרי.

המכשיר מצויד בהגנה מפני התחממות יתר. ההגנה מפני התחממות יתר עשויה להיכנס לפעולה כאשר:

- מחממים כלי בישול ריק.
- מחממים שמן או שומן בדרגת עוצמה גבוהה.
- מפעילים מחדש אזור בישול חום לאחר הפסקת חשמל.
- ההגנה מפני התחממות יתר תנקוט אחד מהאמצעים הבאים:
- אם דרגת ההגברה פעילה, היא תונמך.
- אי אפשר להפעיל את דרגת ההגברה P.
- העוצמה המוגדרת מופחתת.
- הכיריים מכובים לגמרי.

לאחר זמן קירור מספיק אפשר שוב להשתמש במלוא הפונקציות של הכיריים.

4.5.5 נעילת בטיחות בפני ילדים

נעילת הבטיחות בפני ילדים מונעת הדלקת הכיריים בשוגג או על ידי אנשים לא מורשים.

- L יוצג.

אפשר להפעיל את נעילת הבטיחות בפני ילדים רק כשכל אזורי הבישול וקולט האדים בכיריים כבויים (ראה "נעילת בטיחות בפני ילדים (פונקציית מערכת)").

i אם מפעילים את הכיריים לבד, ללא קולט האדים בכיריים, אפשר להסיר את טבעת הכפתור כדי למנוע הדלקה של המכשיר בשוגג או על ידי אנשים לא מורשים.

:PKCH3, PKCB3, PKC3	
דרגות עוצמה	כיבוי בטיחותי לאחר דקות:שעות
1	06:00
2	06:00
3	05:00
4	05:00
5	04:00
6	01:30
7	01:30
8	01:30
9	01:30

טבלה 4.12 כיבוי בטיחותי בדרגות העוצמה השונות

i באזור Hyper בדגם PKCH3 דרגת ההגברה תונמך אוטומטית לדרגת עוצמה 9 כעבור 10 דקות.

:PKT3	
טמפרטורה	כיבוי בטיחותי לאחר דקות:שעות
05	08:24
06	06:24
07	05:12
08	04:12
09	03:18
002	02:12
012	02:12
022	01:48
032	01:18
052 / 042	00:10

טבלה 4.13 כיבוי בטיחותי בדרגות העוצמה השונות

i לאחר 10 דקות דרגת ההגברה תופחת אוטומטית ל-"230".

5 מאפיינים וסקירת הפונקציות

i המשתמש יוכל ליהנות ממלוא היקף הפונקציות של הכיריים במערכת BORA Professional 3.0 רק בשילוב עם קולטי האדים בכיריים PKA3/PKA3AB ו-PKAS3/PKAS3AB.

מערכת BORA Professional 3.0		קולטי אדים בכיריים		כיריים				
PKT3	PKCH3	PKCB3	PKC3	PKIW3	PKI3	PKFI3	PKAS3 PKAS3AB	PKA3 PKA3AB
מאפייני המכשיר								
✓	✓	✓	✓	✓	✓	✓	✓	✓
✓	✓	✓	✓	✓	✓	✓	✓	✓
							✓	✓
							✓	✓
							✓	✓
							✓	✓
							✓	✓
							✓	✓
✓								
פונקציות המערכת								
✓	✓	✓	✓	✓	✓	✓	✓	✓
פונקציות נוספות של קולט האדים בכיריים								
							✓	✓
							✓	✓
							✓	✓
							✓	✓
							✓	✓
							✓	✓
							✓	✓
פונקציות נוספות של הכיריים								
✓	*✓				✓	✓	✓	✓
	✓	✓	✓	✓	✓	✓	✓	✓
	✓	✓	✓	✓	✓	✓	✓	✓
	✓	✓	✓	✓	✓	✓	✓	✓
					✓	✓	✓	✓
	**✓	**✓	**✓					
		*✓	*✓					
✓							✓	
✓								
מנגנוני בטיחות								
✓	✓	✓	✓	✓	✓	✓	✓	✓
✓	✓	✓	✓	✓	✓	✓	✓	✓
							✓	✓
✓	✓	✓	✓	✓	✓	✓	✓	✓
✓	✓	✓	✓	✓	✓	✓	✓	✓
✓	✓	✓	✓	✓	✓	✓	✓	✓

טבלה 5.1 סקירת הפונקציות

* רק באזור הבישול הקדמי ** רק באזור הבישול האחורי

i תיאור מדויק יותר של הפונקציות תמצא בפרק הבא „פונקציות והפעלה“.

6 פונקציות והפעלה

◀ ציית להוראות הבטיחות ולאזהרות (ראה הפרק, בטיחות) בכל הפעלה.

● אישור פריטים תפריט/זמנים/פונקציות

שימוש בפקודות של נגיעה כפולה:

● הפעלת פונקציית ההשהיה

שימוש בפקודות של לחיצה ממושכת:

● השבת נעילת ילדים

● יציאה מתפריט הפונקציות

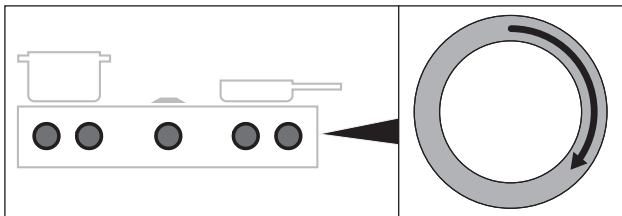
שימוש בפקודות של לחיצה ממושכת מאוד:

● איפוס משך החיים של המסנן

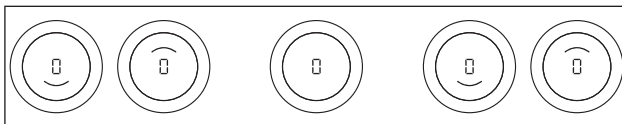
● טעינת תפריט התצורה

6.2 הדלקה/כיבוי של המערכת

הדלקה



איור 6.3 הדלקת המערכת



איור 6.4 תצוגה רגילה לאחר ההדלקה

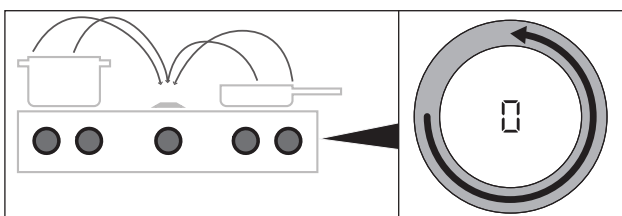
◀ סובב טבעת כפתור כלשהי בכיוון השעון

● המערכת תופעל.

● בכל כפתורי הבקרה יוצג □.

i אם לאחר ההדלקה מופיע L בכול כפתורי הבקרה, אז נעילת הבטיחות בפני ילדים פעילה. הפעלת המכשיר תתאפשר רק לאחר שחרור הנעילה (ראה ביטול נעילת הבטיחות בפני ילדים לפני הבישול או ביטול קבוע של נעילת הבטיחות בפני ילדים).

כיבוי



איור 6.5 כיבוי המכשיר

◀ סובב את טבעת הכפתור נגד כיוון השעון עד לדרגת העוצמה 0.

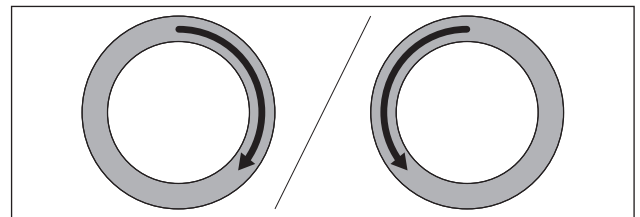
● הפונקציות הנוספות הפעילות יסתיימו והמכשיר יכובה.

i 10 שניות לאחרים שמכבים את כל המכשירים המחוברים (= דרגת עוצמה 0) המערכת תכבה לגמרי.

6.1 שימוש בכפתורי הבקרה

6.1.1 שימוש בטבעת כפתור הבקרה

אפשר לסובב את הטבעת של כפתור הבקרה גם בכיוון השעון וגם נגד כיוון השעון. אפשר לסובב את הטבעת כמה שרוצים, אין נקודת 0 קבועה.



איור 6.1 שימוש בטבעת הכפתור

סיבוב בכיוון השעון (ימינה):

● הדלקה

● הגדלת ערך/דרגת העוצמה

● ניווט בתפריט

סיבוב נגד כיוון השעון (שמאלה):

● כיבוי

● הקטנת ערך/דרגת העוצמה

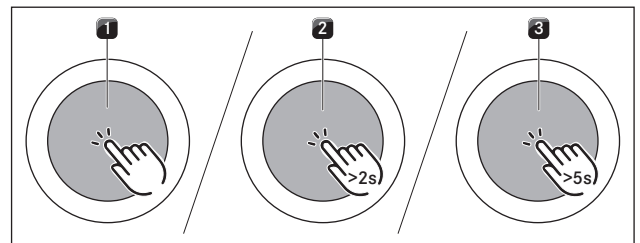
● ניווט בתפריט

6.1.2 הפעלת משטח המגע

משטח המגע של כפתור הבקרה מגיב לפקודות מגע:

זמן	מגע	פקודה
> 1 שני'	נגיעה קצרה	נגיעה
2 נגיעות קצרות בזו אחר זו		נגיעה כפולה
2 - 4 שני'	נגיעה ממושכת/נגיעה רציפה	לחיצה ממושכת
5 - 8 שני'	נגיעה ממושכת/נגיעה רציפה	לחיצה ממושכת מאוד

טבלה 6.1 אופן השימוש במשטח המגע



איור 6.2 תצוגה גרפית של פקודות המגע

[1] אופן ההצגה של פקודת מגע

[2] אופן ההצגה של לחיצה ממושכת

[3] אופן ההצגה של לחיצה ממושכת מאוד

שימוש בפקודות המגע:

● פתיחת תפריט הפונקציות

6.3.3 דרגת הגברה של קולט האדים

כאשר מפעילים את דרגת ההגברה, קולט האדים יפעל בהספק מקסימלי למשך הזמן שהוגדר מראש. בעזרת דרגת ההגברה ניתן לקלוט ביתר מהירות אדי בישול המשתחררים בכמויות גדולות.

הפעלת דרגת ההגברה

- ◀ סובב את טבעת הכפתור בכיוון השעון עד לדרגת ההגברה P.
- מלוא הספק השאיבה עומד לרשותך כעת.

i לאחר 10 דקות דרגת ההגברה תונמך אוטומטית בחזרה לעוצמה 9.

ביטול דרגת ההגברה לפני הסיום

ברגע שתכוון דרגת עוצמה אחרת של המאוורר (ראה קביעת דרגות העוצמה של המאוורר) דרגת ההגברה של המאוורר תבוטל מיד.

6.3.4 המשך פעולה אוטומטי

לאחר כיבוי קולט האדים המשך הפעולה האוטומטי יופעל. קולט האדים ממשיך לפעול בעוצמה נמוכה לאחר הבישול, ונכבה אוטומטית לאחר 20 דקות. התצוגה נכבית כעבור 10 שניות נוספות.

סיום המשך הפעולה האוטומטי לפני הזמן

- ◀ גע במשטח המגע של כפתור הבקרה או
- ◀ סובב את טבעת הכפתור נגד כיוון השעון
- המשך הפעולה יסתיים לפני הזמן והתצוגה תכבה לאחר 10 שניות.

i BORA ממליצה בחום להשתמש בפונקציית המשך הפעולה האוטומטי.

6.4 תפריט הפונקציות של קולט האדים בכיריים

i כל מכשיר מציע פונקציות נוספות שונות. את הפונקציות האלה אפשר לבחור ולהפעיל דרך תפריט הפונקציות. עבור כל סוג מכשיר מוצגות בתפריט הפונקציות רק הפונקציות האפשריות לו.

i תפריט הפונקציות של קולט האדים בכיריים מכיל גם פונקציות מערכת וגם פונקציות ספציפיות של קולט האדים בכיריים.

ישנן סך הכול 5 פונקציות לבחירה:

פונקציה	פונקציות פונקציית מערכת	פונקציה האדים בכיריים	פונקציה של קולט האדים בכיריים
1C	✓	ניקוי קולט האדים	
2E	✓	טיימר קצר (טיימר ביצים)	
3A	✓	שאיבת אדים אוטומטית	
4L	✓	נעילת בטיחות בפני ילדים	
5F	✓	הצגת מצב המסנן, איפוס מצב המסנן	

טבלה 6.2 סקירת תפריט הפונקציות של קולט האדים בכיריים

קולט האדים בכיריים היה מופעל

- המשך הפעולה האוטומטי יחל לפעול.
- ברגע ששארית זמן הפעולה מסתיימת המכשיר יכבה אוטומטית.
- התצוגה נכבית כעבור 10 שניות.

הכיריים היו מופעלות

- אם קודם לכן אזורי בישול כלשהם פעלו והם עדיים חמים, H יבהבה בכפתור הבקרה (תצוגת שארית חום).
- אם אין עוד שארית חום, התצוגה תכבה לאחר 10 שניות.

6.3 שימוש בקולט האדים

i מותר להשתמש בקולט האדים רק בשילוב עם כיריים של BORA.

i אפשר להפעיל את קולט האדים בכיריים רק כאשר רכיבי המסנן ומכסה השאיבה מותקנים.

i באמצעות כפתור הבקרה של קולט האדים בכיריים אפשר לשלוט גם בפונקציות של קולט האדים בכיריים וגם בפונקציות המערכת.

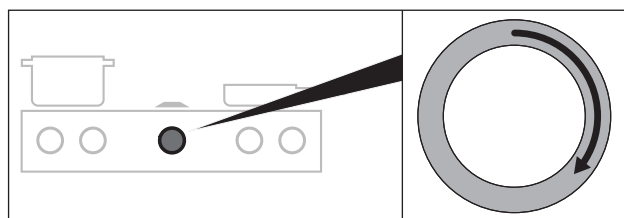
6.3.1 הערות הפעלה כלליות לקולט האדים בכיריים

המלצות לקליטת אדים יעילה

- ◀ כאשר מבשלים בסירים גבוהים יש להניח את מכסה הסיר באלכסון, כך שאדי הבישול ינותבו לכיוון קולט האדים בכיריים.
- ◀ הפעל את קולט האדים אך ורק בעוצמה הדרושה לו כדי לפעול ביעילות. בכך תוכל לשפר את יעילות המסנן בספיגת ריחות הבישול במצב סחרור אוויר.
- ◀ הפעל את אזור הבישול אך ורק בעוצמה הנחוצה לצורך הבישול. בכך תפחית את כמות האדים המשתחררת במהלך הבישול ואת צריכת החשמל.
- ◀ יש למנוע חשיפה לרוח ולמשבי אוויר חזקים.

6.3.2 קביעת עוצמת מאוורר

כדי לווסת את העוצמה יש לסובב את טבעת הכפתור לדרגת העוצמה המבוקשת (ויסות עוצמה אלקטרוני).



איור 6.6 קביעת עוצמת מאוורר

הגברת עוצמה

- ◀ סיבוב טבעת הכפתור בכיוון השעון

הפחתת עוצמה

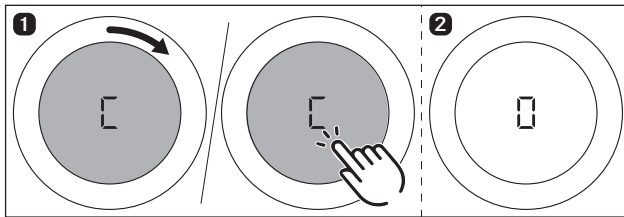
- ◀ סיבוב טבעת הכפתור נגד כיוון השעון

- דרגת העוצמה שבחרת תוצג בתצוגה בכפתור הבקרה של קולט האדים.

- ◀ נגיעה בכפתור הבקרה של קולט האדים בכיריים
- מכסה השאיבה נסגר (ללא מסנן שומנים) ו-C מוצג.
- אפשר לבשל, אבל קולט האדים בכיריים אינו מתפקד.

ביטול פונקציית הניקוי של קולט האדים בכיריים

- ◀ הכנס את אגן המסנן, מסנן השומנים ומכסה השאיבה בצורה נכונה לפתח השאיבה (ראה "ניקוי קולט האדים בכיריים").
- ◀ בצע נגיעה בכפתור הבקרה של קולט האדים בכיריים או טובב את כפתור הבקרה.
- מכסה השאיבה נסגר.
- פונקציית הניקוי תתבטל.
- כעת אפשר להשתמש בקולט האדים בכיריים באופן מלא.



איור 6.10 ביטול פונקציית הניקוי של קולט האדים בכיריים

6.4.2 טיימר קצר / טיימר ביצים (פונקציית מערכת)

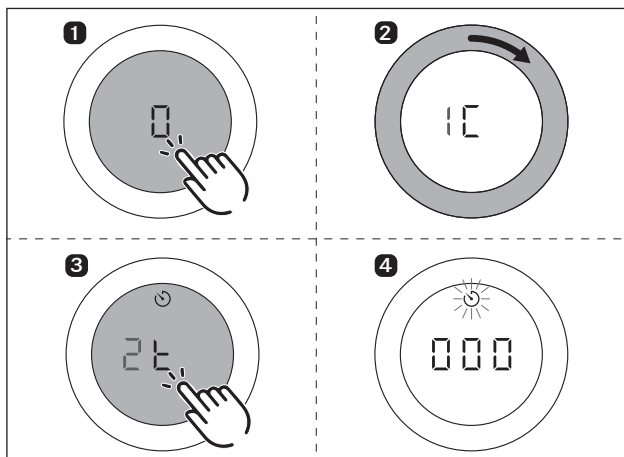
בתום הזמן שנקבע על ידי המשתמש הטיימר הקצר מפיק אות חזותי וצלילי, ומתפקד כמו טיימר ביצים רגיל.

פונקציה	זמנים אפשריים בדקות
טיימר קצר (טיימר ביצים)	120 - 0 (1, 0:30, 1, 1:30, 2, 9 ... 9:30, 10, 11, 19, ... 20, 25, 30, 115, 120)

טבלה 6.3 זמנים אפשריים עבור הטיימר הקצר

הפעלת הטיימר הקצר (טיימר ביצים)

◀ קבע את האפשרויות הבאות:

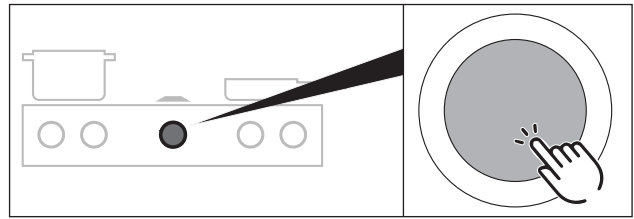


איור 6.11 הפעלת הטיימר הקצר (טיימר ביצים)

- סמל הטיימר יוצג.
- בתצוגה בכפור הבקרה של קולט האדים הכיריים מופיע הזמן 00:00.
- ◀ כוון את הזמן.

● אם לא תתחיל לכוון את הזמן בתוך 4 שניות, הטיימר הקצר יבוטל.

פתיחת תפריט הפונקציות



איור 6.7 פתיחת תפריט הפונקציות של קולט האדים בכיריים

- ◀ נגיעה בכפתור הבקרה של קולט האדים בכיריים
- תפריט הפונקציות נפתח.
- פריט התפריט הראשון מוצג בתצוגת כפתור הבקרה.

6.4.1 פונקציית ניקוי של קולט האדים בכיריים

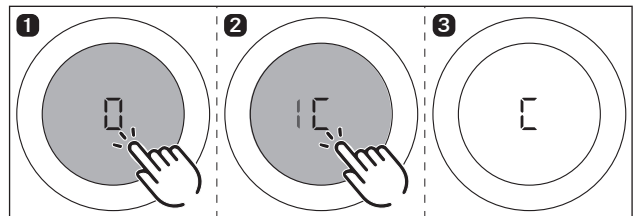
פונקציית הניקוי של קולט האדים בכיריים מאפשרת הסרה קלה ובטוחה של הרכיבים.

הפעלת פונקציית הניקוי של קולט האדים בכיריים

אם מסירים את מסנן השומנים או מכסה השאיבה מקולט האדים בכיריים בזמן שהוא פועל, תוצג הודעות התקלה "FF" או "E0". אם תאשר את ההודעה בנגיעה קצרה, המערכת תעבור אוטומטית לפונקציית ניקוי.

הפעלה ידנית של פונקציית הניקוי של קולט האדים בכיריים

◀ קבע את האפשרויות הבאות:



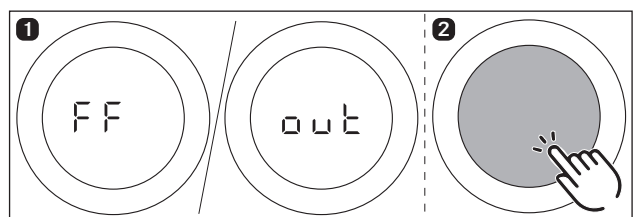
איור 6.8 הפעלת פונקציית הניקוי של קולט האדים בכיריים

- פונקציית הניקוי תופעל, יישמע צליל אישור.
- מכסה השאיבה נפתח, ובתצוגה בכפתור הבקרה מופיע 'C'.
- אם מנוע המאוורר כבוי הוא לא יתחיל לפעול, ואם הוא פועל או יכבה.

● אם מפעילים מחדש את המערכת לאחר הפעלת פונקציית הניקוי של קולט האדים בכיריים, עדיין יוצג בכפתור הבקרה של קולט האדים בכיריים 'C'. אפשר אמנם לבשל, אבל קולט האדים נותר כבוי ואינו יכול לפעול. רק לאחר שמרכיבים בחזרה את מסנן השומנים ומכסה השאיבה אפשר להפעיל שוב את קולט האדים בכיריים..

● לאחר שמוציאים את מסנן השומנים מוצג בתצוגת כפתור הבקרה של קולט האדים בכיריים FF לטירוגין (= מסנן השומנים חסר).

סגירת מכסה השאיבה עבור תהליך בישול



איור 6.9 סגירת מכסה השאיבה עבור תהליך בישול

6.4.3 שאיבת אדים אוטומטית

הספק קולט האדים מווסת אוטומטית בהתבסס על ההגדרות הנוכחיות של הכיריים. אין צורך להתערב ידנית בבקרת המאוורר, אבל אפשר לעשות זאת בכול עת. הספק היניקה מותאם אוטומטית לדרגת העוצמה הפעילה הגבוהה ביותר מבין כל אזורי הבישול הפועלים.

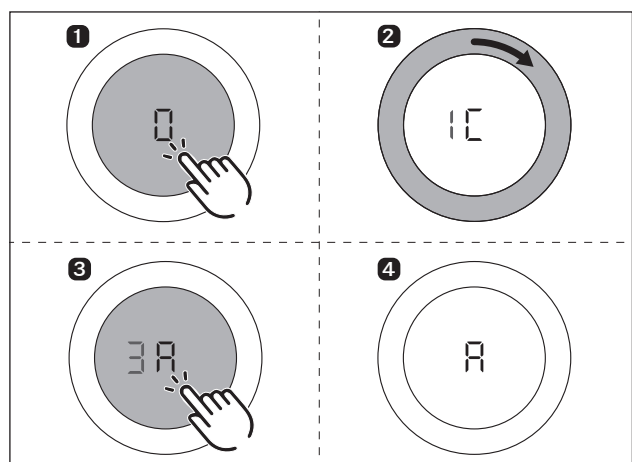
דרגות עוצמה של הכיריים	טמפרטורה PKT3	דרגת העוצמה של קולט האדים בכיריים
דרגת שמירת חום 1 -	-	2
דרגת שמירת חום 3 -	-	4
דרגת שמירת חום 3 -	-	7
1	70-80	2
2	90-160	3
3	170	4
4	180	5
5	190	6
6	200	7
7	210	8
8	220	9
9	230	9
P	240/250	P

טבלה 6.4 דרגות בישול ועוצמות השאיבה המוקצות להן בשאיבת אדים אוטומטית

- ברגע שדרגת העוצמה של אזור בישול מסוים משתנה, פונקציית השאיבה האוטומטית מתאימה באופן אוטומטית את עוצמת השאיבה לאחר...
- 10... שניות (כיריים PKI3, PKI3, PKI3).
- 20... שניות (כיריים PKC3, PKC3, PKC3).

הפעלת שאיבת האדים האוטומטית

פעל באופן הבא:



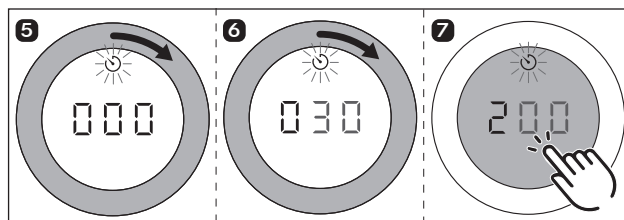
איור 6.15 הפעלת שאיבת האדים האוטומטית

- שאיבת האדים האוטומטית תופעל.
- בכפתור הבקרה יוצג 'A'.
- לאחר שמשנים את דרגת העוצמה באחד מאזורי הבישול המחוברים עוצמת השאיבה משתנה אוטומטית בהתאמה לכך לאחר שהייה קצרה.
- לאחר שמכבים או עוצרים זמנית את כל אזורי הבישול, המשך הפעולה האוטומטית יתחיל לפעול בהשגחה קלה.

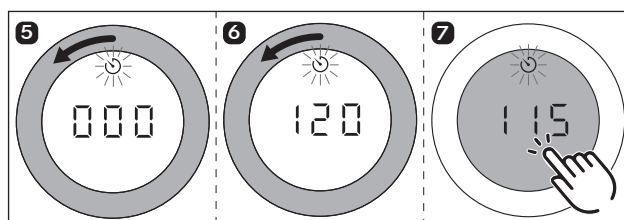
שאיבת האדים האוטומטית נותרת במצב פעיל בקביעות, גם לאחר הפעלה מחדש של המערכת, עד שמבטלים אותה באופן פעיל.

כוונן זמן והפעלת הטיימר הקצר (טיימר ביצים)

סיבוב בכיוון השעון מאריך את הזמן (מתחיל ב-0 דקות). סיבוב נגד כיוון השעון מקצר את הזמן.



איור 6.12 סיבוב טבעת הכפתור בכיוון השעון



איור 6.13 סיבוב טבעת הכפתור נגד כיוון השעון

- בטווח של 0 עד 10 דקות הזמן מתארך/מתקצר בשני כיווני הסיבוב במדרגות של 30 שניות.
- בטווח שבין 10 ל-20 דקות הזמן מתארך/מתקצר בשני כיווני הסיבוב במדרגות של דקה אחת, בשאר הטווח במדרגות של 5 דקות.
- לאחר אישור באמצעות פקודת מגע יישמע צליל אישור, הטיימר הקצר יופעל והזמן שנקבע יתחיל לרוץ אחורה.
- בתצוגת כפתור הבקרה יוצגו לסירוגין דרגת העוצמה והזמן הנותר.
- הזמן הנותר כרגע מוצג בדיוק לדקה אם נותרו יותר מעשר דקות, עד 30 שניות אם נותרו פחות מעשר דקות, והשנייה משתי דקות נותרו.

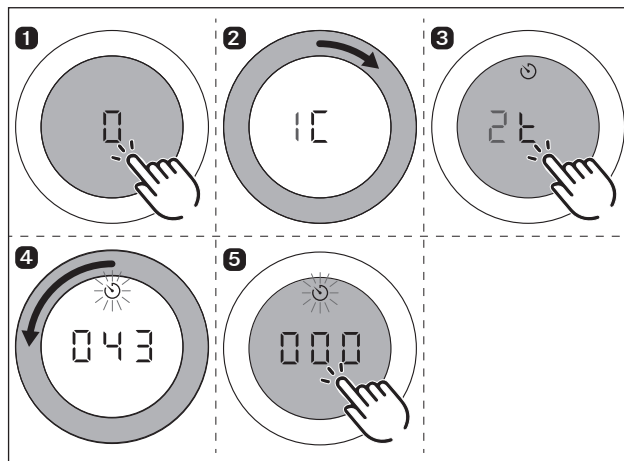
הזמן חלף

בתום הזמן יישמע אות צלילי במשך דקה אחת, והטיימר בכפתור הבקרה יספור אחורה לתחום השלילי.

אפשר לגעת במשטח הבקרה כדי להפסיק את ההבהוב והצלילים.

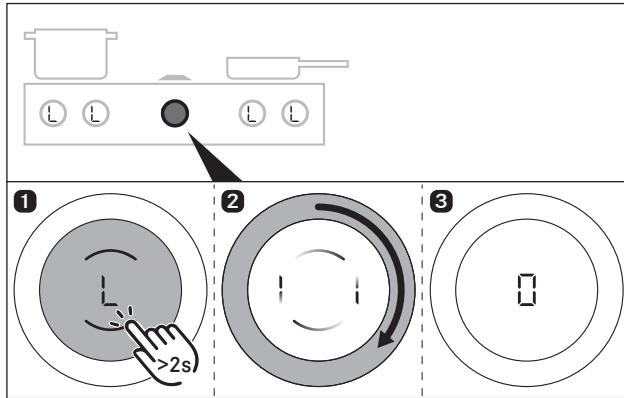
הפסקת הטיימר הקצר (טיימר ביצים) לפני סיום

קבע את האפשרויות הבאות:



איור 6.14 הפסקת הטיימר הקצר (טיימר ביצים) לפני סיום

- הטיימר הקצר יבוטל לפני סיום ויישמע צליל אישור.

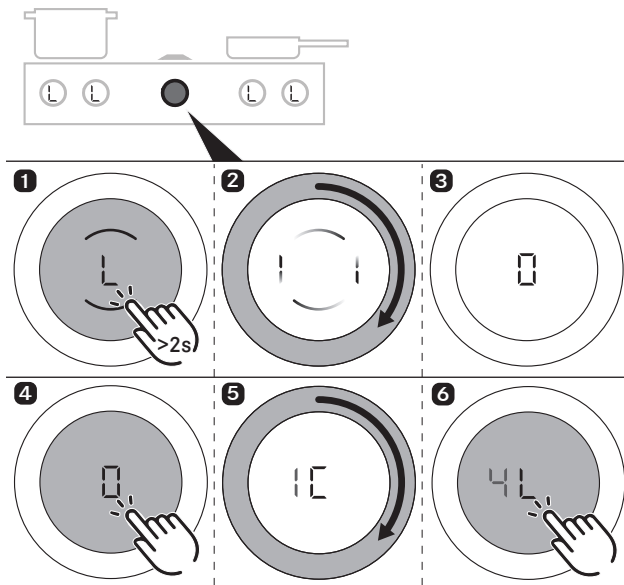


איור 6.18 ביטול נעילת הבטיחות בפני ילדים לפני הבישול

- נעילת הבטיחות בפני ילדים מבוטלת עבור תהליך בישול אחד, והמערכת משוחררת לפעולה.
- בכול כפתורי הבקרה יוצג 0.

ביטול קבוע של נעילת הבטיחות בפני ילדים

- פתח את תפריט הפונקציות של קולט האדים בכיריים.
- חזור על שלבים 1-3 מאיור "הפעלה קבועה של נעילת הבטיחות בפני ילדים".
- נעילת הבטיחות בפני ילדים תבוטל בקביעות.
- בכול כפתורי הבקרה יוצג 0.
- התצוגה נכבית לאחר 10 שניות.



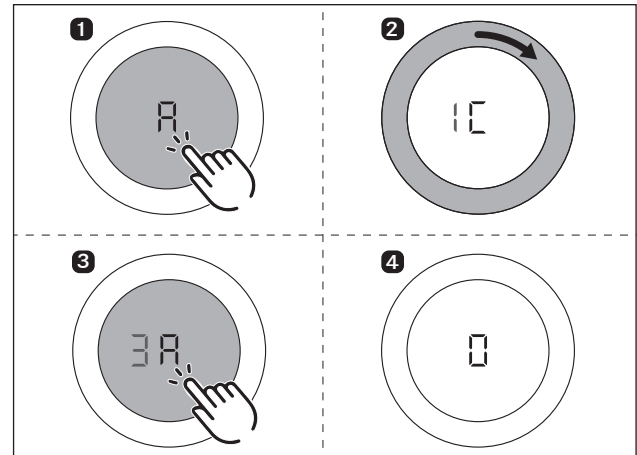
איור 6.19 השבתה קבועה של נעילת הבטיחות בפני ילדים

6.4.5 משך החיים של המסנן ותצוגת שירות של המסנן (רק במצב סחרור אוויר)

- משך החיים המרבי של מסנן סחרור האוויר נקבע לפי סוג המסנן המוגדר (משך חיים של המסנן) במערכת. תלוי בסוג המסנן המותקן, תצוגת השירות של המסנן תופעל לאחר 300 או 600 שעות עבודה. אם לאחר הדלקת קולט אם לאחר הדלקת קולט האדים בכיריים מוצג בכפתור הבקרה F, (תצוגת שירות המסנן), אז מסנן סחרור האוויר הגיע לטווח חייו ויש להחליף את המסנן (החלפת מסנן).
- תצוגת השירות של המסנן מופיעה בכול פעם שמדליקים את קולט האדים, וכשאררת פעילה עד שמחליפים את המסנן ומאפסים את תצוגת השירות של המסנן.

ביטול שאיבת האדים האוטומטית

פעל באופן הבא:



איור 6.16 ביטול שאיבת האדים האוטומטית

- שאיבת האדים האוטומטית תבוטל.
- בכפתור הבקרה יוצג 0.

6.4.4 נעילת בטיחות בפני ילדים (פונקציית מערכת)

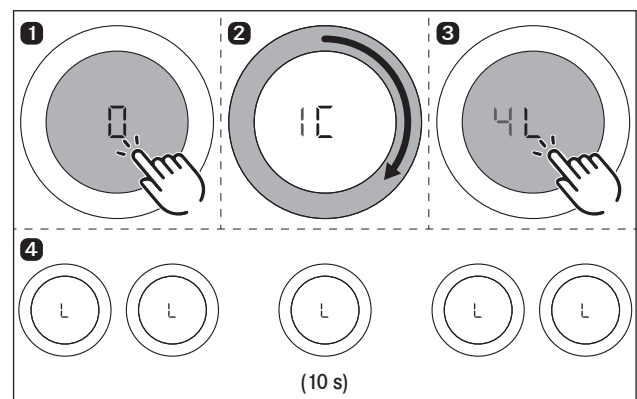
נעילת הבטיחות בפני ילדים מונעת הדלקת הכיריים בשוגג או על ידי אנשים לא מורשים.

הפעלה קבועה של נעילת הבטיחות בפני ילדים

i תנאים: אף מכשיר אינו פעיל (בכל כפתורי הבקרה מוצג 0 או H)

i כל עוד ישנים מכשירים פעילים אי אפשר לבחור את פריט התפריט 4L.

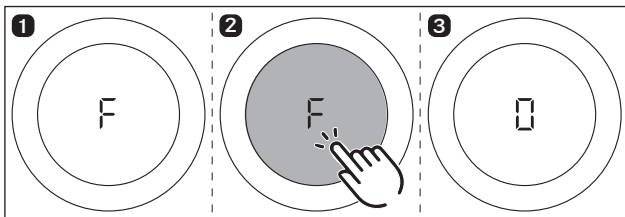
- פתח את תפריט הפונקציות של קולט האדים בכיריים.
- פעל באופן הבא:



איור 6.17 הפעלה קבועה של נעילת הבטיחות בפני ילדים

- נעילת הבטיחות בפני ילדים תופעל בקביעות.
- בכול כפתורי הבקרה יוצג L.
- התצוגה נכבית לאחר 10 שניות.

ביטול נעילת הבטיחות בפני ילדים לפני הבישול
פעל באופן הבא:



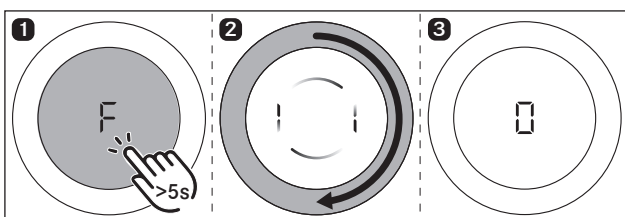
איור 6.22 ביטול תצוגת שירות המסנן עבור תהליך בישול אחד

- אפשר להשתמש בקולט האדים בכיריים לתהליך בישול אחד.
- בכפתור הבקרה יוצג 0.

איפוס תצוגת שירות המסנן

לאחר החלפת מסנן סחרור האוויר צריך לאפס את תצוגת השירות של המסנן.

פעל באופן הבא:



איור 6.23 איפוס תצוגת שירות המסנן

- משך חיי השירות של המסנן יאופס ותצוגת שירות המסנן תבוטל.
- בכפתור הבקרה יוצג 0.

6.5 תפעול הכיריים

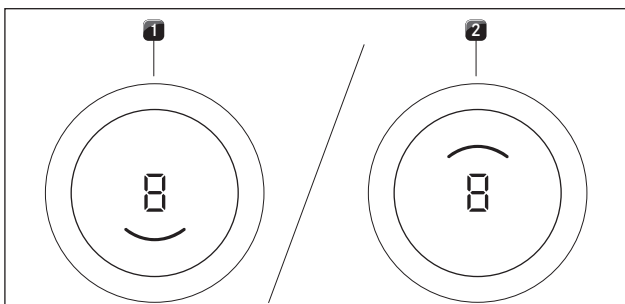
המשתמש יוכל ליהנות ממלוא היקף הפונקציות של הכיריים במערכת BORA Professional 3.0 רק בשילוב עם קולטי האדים בכיריים המתאימים PKA3/PKA3AB או PKAS3/PKAS3AB.

לפני השימוש הראשון בכיריים נקה את אזורי הבישול (ראה הפרק, ביקוי).ⁱ

6.5.1 הערות הפעלה כלליות לכיריים

את הכיריים מפעילים באמצעות שני כפתורי בקרה. עבור כל אזור בישול ישנן 9 דרגות עוצמה, כאופציה דרגת הגברה אחת ופונקציות שונות.

לכל אזור בישול ישנו כפתור בקרה משלו. את אזור הבישול הקדמי מווסתים באמצעות הכפתור השמאלי, את אזור הבישול האחורי באמצעות הכפתור הימני.



איור 6.24 תצוגת אזורי בישול

[1] אזור בישול קדמי פעיל

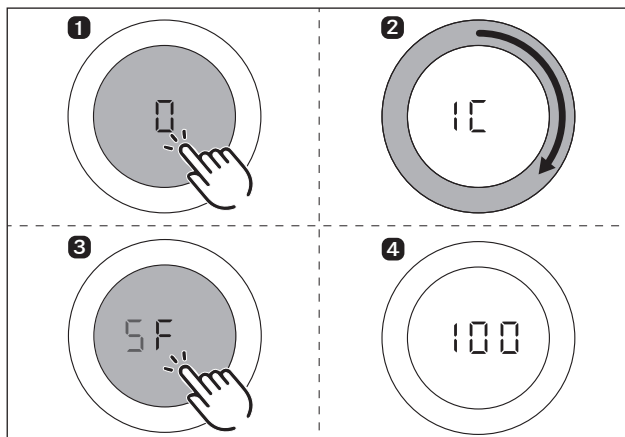
- אפשר להמשיך להפעיל את המכשיר ללא הגבלה.
- כדי להשתמש בקולט האדים בכיריים אפשר לבטל חד-פעמית באמצעות מגע את תצוגת השירות של המסנן או לאפס אותה.

ⁱ אם ממשיכים להשתמש במסנן הפחם הפעיל לאחר תום חיי השירות שלו, ייתכן שהמערכת לא תתפקד כפי שהיא אמורה. אמנם אפשר עדיין להמשיך ולהשתמש בקולט האדים בכיריים, אולם שימוש כזה יגרום לביטול זכויות האחריות.

ⁱ רכיבי מסנן השומנים זקוקים לניקוי סדיר (ראה הפרק, ביקוי ותחזוקה), ללא תלות בתצוגת שירות המסנן.

הצגת משך החיים הנותר של המסנן

קבע את האפשרויות הבאות:

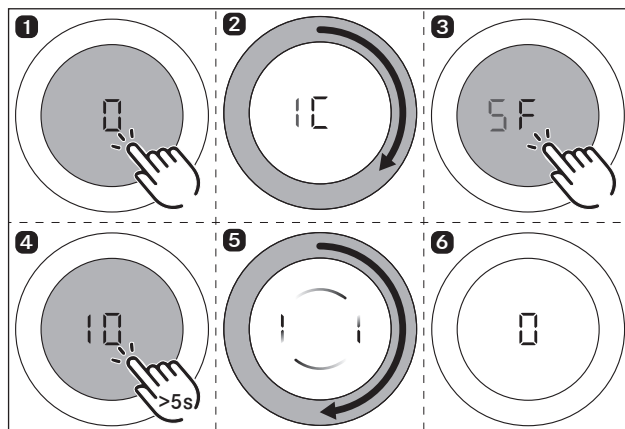


איור 6.20 הצגת משך החיים הנותר של המסנן

- משך החיים הנותר של המסנן מוצג בשעות (לדוגמה 100 שעות) בתצוגת כפתור הבקרה.

איפוס משך החיים של המסנן לפני סיום

קבע את האפשרויות הבאות:



איור 6.21 איפוס משך החיים של המסנן לפני סיום

ביטול תצוגת שירות המסנן עבור תהליך בישול אחד מסנן סחרור האוויר הגיע לסוף חייו. בכפתור הבקרה של קולט האדים בכיריים מוצג F.

[2] אזור בישול אחורי פעיל

- במהלך שלב החימום תצוגת אזור הבישול התואמת תהבהב, והטמפרטורה הנוכחית בפועל תוצג.
- ברגע שמושגת טמפרטורת היעד שלב החימום מסתיים, וטמפרטורה היעד מוצגת בקביעות.

6.5.4 דרגת עוצמה באזורי הבישול

כאשר מפעילים את דרגת ההגברה, אזור הבישול יופעל בהספק מקסימלי למשך הזמן שהוגדר מראש.

i בכיריים PKF13 ו-PKI3 ההספק המקסימלי של אזורי הבישול האחרים יופחת אוטומטית באופן זמני.

i לעולם אין לחמם שמן, שומן וכדומה בדרגת ההגברה. העוצמה הגבוהה עלולה לחמם את תחתיות הסירים יתר על המידה.

i אי אפשר להפעיל את דרגת ההגברה כאשר פונקציית הגישור פעילה (יוצא מן הכלל: גריל Tepan מפלדת אל-חלד PKT3).

i אם בכיריים PKF13 ו-PKI3 מפעילים אזור בישול אחד בדרגת הגברה, אז אזורי הבישול האחרים יוכלו לפעול לכול היתר בדרגה 5.

i אם כאשר מפעילים את דרגת ההגברה בכיריים PKF13 ו-PKI3 באזור הבישול השני מכוונת דרגת עוצמה גבוהה מ-5, דרגה זו תופחת אוטומטית לדרגת עוצמה 5.

i אם מכוונים עבור אזור הבישול השני דרגת עוצמה גבוהה מ-5 בכיריים PKF13 ו-PKI3, דרגת ההגברה הפעילה באזור הבישול השני תבוטל אוטומטית.

i בכיריים PKCH3 דרגת ההגברה שווה לדרגת Hyper.

הפעלת דרגת עוצמה עבור אזור בישול

◀ סובב את טבעת הכפתור בכיוון השעון עד לדרגת ההגברה P (בגריל Tepan מפלדת אל-חלד 240°C-250°C).

i לאחר כ-10 דקות דרגת ההגברה תופחת אוטומטית לדרגת עוצמה 9 (בגריל Tepan מפלדת אל-חלד 230°C).

ביטול דרגת ההגברה לפני הסיום

- קביעת דרגת עוצמה אחרת עבור אזור הבישול שבו דרגת ההגברה פעילה
- קביעת דרגת עוצמה גבוהה יותר מ-5 עבור אזור הבישול השני, האחר (רק בכיריים PKF13 ו-PKI3)

6.5.5 פונקציית גישור (רק ב-PKF13 וב-PKT3)

פונקציית הגישור מאפשרת לשלב שני אזורי בישול למשטח בישול גדול אחד. אפשר לשלוט בעוצמה של האזור המשולב באמצעות אחד מכפתורי הבקרה. העוצמה מווסתת באופן מסונכרן (שני אזורי הבישול מופעלים באותה דרגת עוצמה).
כך לדוגמה בכיריים בשיטת משטח אינדוקציה אפשר להשתמש בסירי צלייה גדולים מאוד.

• בשני כפתורי הבקרה מוצגות התצוגות של אזורי הבישול המתאימים.

i כאשר פונקציית הגישור פעילה אי אפשר להשתמש בדרגת ההגברה בכיריים PKF13. בגריל Tepan מפלדת אל-חלד PKT3 אפשר להשתמש בדרגת ההגברה.

6.5.2 הוראות שימוש מיוחדות לגריל Tepan מפלדת אל-חלד PKT3

הפעלה ראשונית

◀ לפני ההפעלה הראשונית חמם את משטח הגריל במשך כ-25 דקות לטמפרטורה של 220°C (שני אזורי הגריל).

i במשך תהליך זה, ייתכן שהמכשיר יפיץ ריחות.

הערות להפעלה

i יש להתחיל לחמם את אזורי הגריל 5 דקות לפני השימוש.

i במהלך שלב החימום או הקירור של משטח הגריל עלולים להתפתח ריחות. זו תופעה תקינה.

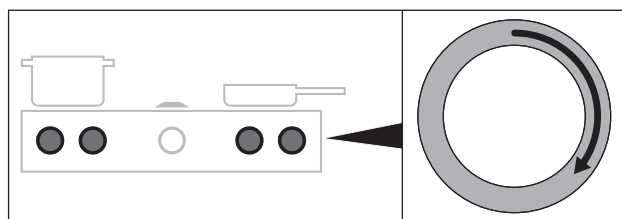
i לצורך קירור גריל ה-Tepan מפלדת אל-חלד מותקן במערכת מאוורר, המבטיח משך חיים ארוך של הרכיבים האלקטרוניים וקירור מהיר של משטח הגריל. נקטנו אמצעים שונים כדי להפחית את הרעש הנוצר מהמאוורר, אולם אם אי אפשר למנוע רעש זה לגמרי.

i במהלך השימוש משטח הגריל עשוי להתקמר.

i בעת צלייה בגריל או בשלב החימום לדרגת עוצמה גבוהה יותר ייתכן שמשטח הגריל יקבל גוון חום.

6.5.3 קביעת דרגת העוצמה של אזור הבישול

כדי לווסת את העוצמה יש לסובב את טבעת הכפתור לדרגת העוצמה המבוקשת (ויסות עוצמה אלקטרוני).



איור 6.25 קביעת דרגת העוצמה של אזור הבישול

- דרגת העוצמה שבחרת תוצג בתצוגה של כפתור הבקרה המופעל.

הגברת עוצמה

◀ סיבוב טבעת הכפתור בכיוון השעון

הפחתת עוצמה

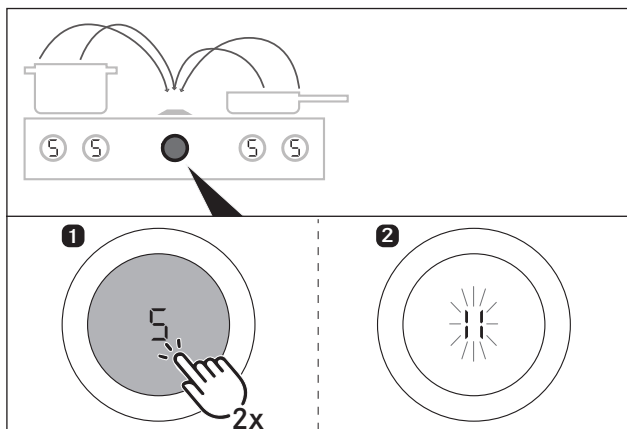
◀ סיבוב טבעת הכפתור נגד כיוון השעון

i אם לאחר קביעת העוצמה בכיריים אינדוקציה PKF13, PKI3 ו-PKI3 לא מזוהה כלי בישול מתאים במשך 10 דקות (זיהוי סירים), אזור הבישול המתאים יכובה אוטומטית.

קביעת הטמפרטורה בגריל Tepan מפלדת אל-חלד דגם PKT3

- ◀ סובב את טבעת הכפתור לטמפרטורה הרצויה.
- בכפתור הבקרה מוצגת למשך 3 שניות טמפרטורת היעד. לאחר מכן יתחיל שלב החימום.

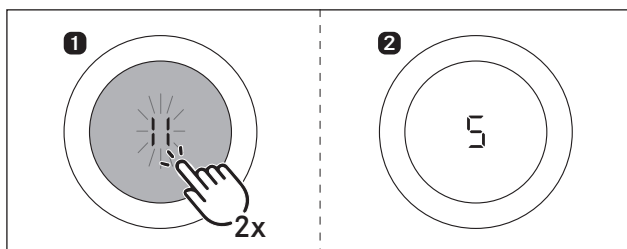
הפעלת פונקציית ההשהיה



איור 6.27 הפעלת פונקציית ההשהיה

- ◀ נגיעה כפולה בכפתור הבקרה של קולט האדים בכיריים
- בתצוגה בכפתור הבקרה של קולט האדים בכיריים מופיע הסימן II בפעילות אטיות.
- התצוגות של כפתורי הבקרה של הכיריים מוחשכות.

ביטול פונקציית ההשהיה



איור 6.28 ביטול פונקציית ההשהיה

- ◀ נגיעה כפולה בכפתור הבקרה של קולט האדים בכיריים
- התצוגות בכפתורי הבקרה של הכיריים יידלקו בחזרה.
- טיימרים שהושהו עבור אזורי הבישול ימשיכו לרוץ.

6.5.7 זיהוי סירים (רק בדגמים PKI3, PKI3, PKI3)

- בכיריים אינדוקציה אזור הבישול מזהה אוטומטית את גודל כלי הבישול, ומשחרר את האנרגיה באופן ממוקד באזור זה בלבד. גם כלי בישול לא מתאים, קטן מדי או לא קיים מזהה אוטומטית. אזור הבישול אינו פועל כאשר...
- ... מפעילים אזור בישול שלא מונח עליו כלי בישול או כשמונח עליו כלי לא מתאים.
- ... קוטר התחתית של כלי הבישול קטן מדי.
- ... מסירים את כלי הבישול מאזור בישול מופעל. במקרים אלה יוצג
- אם ב-10 הדקות מהרגע שנקבעה דרגת העוצמה לא מזהה אף סיר, אזור הבישול יכבה אוטומטית.

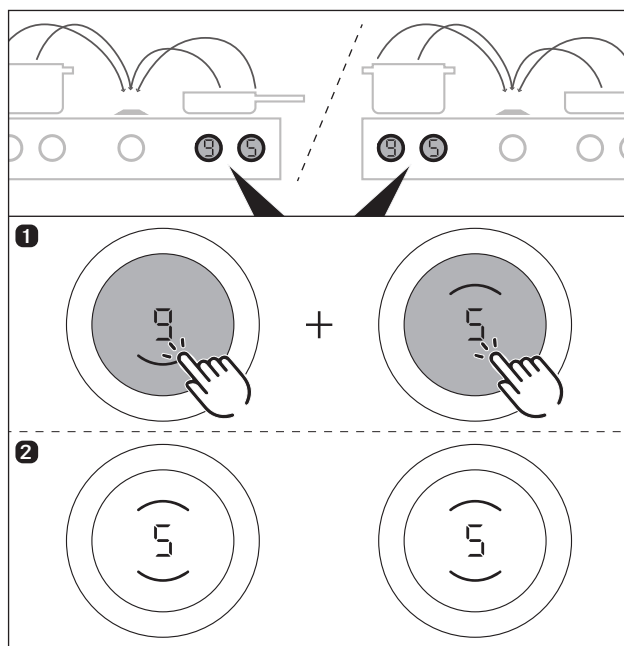
6.6 תפריט פונקציות

- כל מכשיר מציע פונקציות נוספות שונות. את הפונקציות האלה אפשר לבחור ולהפעיל דרך תפריט הפונקציות. עבור כל סוג מכשיר מוצגות בתפריט הפונקציות רק הפונקציות האפשריות לו.

i אם כשמפעילים את פונקציית הגישור שני אזורי הבישול כבר פעילים, אז דרגת העוצמה הנמוכה יותר תחול על שני אזורי הבישול.

i אם כשמפעילים את פונקציית הגישור ישנו טיימר פעיל, הוא יישמש בפונקציית הגישור. אם ישנם שני טיימרים פעילים, הטיימר הקצר יותר יישמש בפונקציית הגישור.

הפעלת פונקציית הגישור



איור 6.26 קביעת דרגת העוצמה של אזור הבישול

- ◀ פקודת מגע על שני כפתורי הבקרה בו זמנית.
- יישמע צליל אישור ופונקציית הגישור תופעל.
- בשני כפתורי הבקרה יוצגו דרגת העוצמה ואזורי הבישול.

ביטול פונקציית הגישור

- ◀ כוונן דרגת העוצמה
- או
- ◀ פקודת מגע על שני כפתורי הבקרה בו זמנית.
- יישמע צליל אישור ופונקציית הגישור תבוטל.
- דרגות העוצמה הנוכחיות יישארו פעילות.
- כל אזור מפעילים בנפרד.

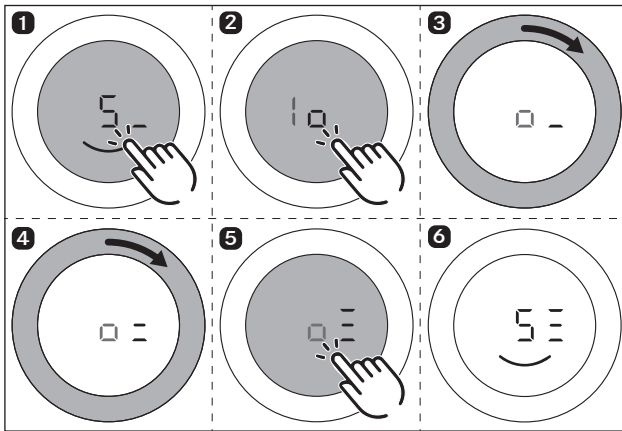
i בכיריים אינדוקציה PKI3 אם לא מזהה אף כלי בישול מתאים במשך 10 שניות על אחד מאזורי הבישול (זיהוי סירים) כאשר פונקציית הגישור פעילה, פונקציית הגישור תבוטל.

6.5.6 פונקציית ההשהיה (פונקציית מערכת)

פונקציית ההשהיה מאפשרת להשהות בקלות ובמהירות את פעולת כל אזורי הבישול. כאשר מבטלים את הפונקציה, אזורי הבישול יחדרו לפעול בהתאם למצב המקורי שכוון. אפשר להשהות את תהליך הבישול ל-10 דקות לכל היותר. אם לא מבטלים את ההשהיה בתוך פרק זמן זה, כל אזורי הבישול יכבו.

i במהלך ההשהיה המאוורר לא יפסיק לפעול. אם פונקציות הגישור וטיימר הביצים פעילות, הן יישארו פעילות. טיימרים פעילים יבוטלו.

הפעלת מעגלי חימום נוספים
(הוספת מעגל חימום שני/שלישי)
פעל באופן הבא:



איור 6.30 הפעלת מעגל חימום נוסף

- מעגל החימום השני או השלישי יופעל עבור אזור הבישול שבבחר.
- תהליך הבישול יימשך בדרגת העוצמה שנקבעה, עם שניים/שלושה מעגלי חימום פעילים.
- בכפתור הבקרה יוצגו ליד דרגת העוצמה מספר מעגלי החימום הפעילים (לדוגמה 5 - או 5 = או 5 =).

ביטול מעגל חימום נוסף

- חזור על התהליך המוסבר, ובחר בתפריט הפונקציות פחות מעגלי חימום פעילים.
- תהליך הבישול ימשיך בדרגת העוצמה שנקבעה ובמספר מעגלי החימום שבבחרת.

6.6.2 פונקציית שמירת חום גמישה (לא בדגם PKT3)

- אפשר לשמור על טמפרטורה קבועה של האוכל שכבר בושל ב-3 דרגות חום שונות.
- משך ההפעלה המרבי של תכונת שמירת החום מוגבל ל-8 שעות.

דרגת שמירה על חום סמל	טמפרטורה	שימוש
1	42°C	התכת שוקולד
2	74°C	שמירה על חום
3	94°C	רתיחה קלה

טבלה 6.8 דרגות שמירת חום

i הטמפרטורות בפועל של דרגות שמירת החום עשויות לסטות מעט, מאחר שהן מושפעות מכלי הבישול, מכמות האוכל בכלי הבישול ומטכנולוגיות החימום השונות. גם קולט האדים בכיריים משפיע על הטמפרטורות.

הפעלת תכונת שמירת החום
קבע את האפשרויות הבאות:

תפריט פונקציות בכיריים אינדוקציה PKIW3, PKI3, PKFI3
בכיריים אינדוקציה ישנן 3 פונקציות נוספות לבחירה:

פרט תפריט	שם
1	תכונת שמירה על חום (3 דרגות)
2	פונקציית טיימר (כיבוי אוטומטי)
3	הרתחה אוטומטית

טבלה 6.5 תפריט הפונקציות של כיריים אינדוקציה

תפריט הפונקציות בכיריים Hyper ובכיריים HiLight מהדגמים PKCH3, PKCB3, PKC3

בכיריים HighLight ו-Hyper (כיריים עם גופי חימום) ישנן 4 פונקציות נוספות לבחירה:

פרט תפריט	שם
1	הוספת מעגלי חימום
2	תכונת שמירה על חום (3 דרגות)
3	פונקציית טיימר (כיבוי אוטומטי)
4	הרתחה אוטומטית

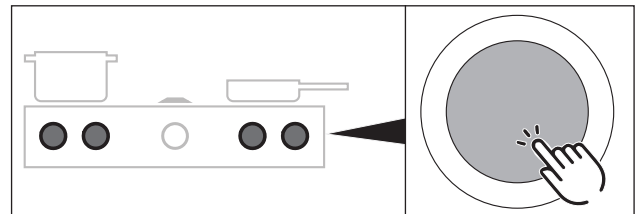
טבלה 6.6 תפריט הפונקציות של כיריים Hyper וכיריים HiLight

תפריט הפונקציות של גריל Tepan מפלדת אל-חלד PKT3
לגריל Tepan מפלדת אל-חלד יש פונקציה נוספת אחת:

פרט תפריט	שם
1	פונקציית ניקוי

טבלה 6.7 תפריט הפונקציות של גריל Tepan מפלדת אל-חלד PKT3

פתיחת תפריט הפונקציות



איור 6.29 פתיחת תפריט הפונקציות של הכיריים

- נגיעה בכפתור הבקרה של הכיריים
- תפריט הפונקציות נפתח.
- פריט התפריט הראשון מוצג בתצוגת כפתור הבקרה.

6.6.1 הוספת מעגלי חימום – 2 מעגלים, 3 מעגלים, אזור צלייה אליפטי (רק בדגמים PKCH3, PKCB3, PKC3)

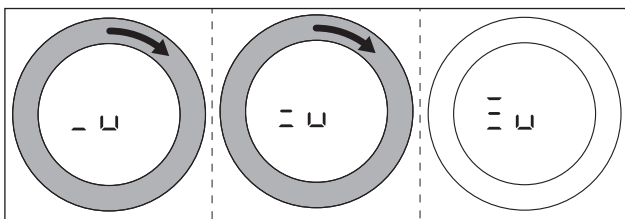
אפשר להוסיף בקלות ובגמישות מעגל חימום נוסף, גדול יותר. זה מאפשר התאמה פשוטה ומהירה לכלי הבישול שבשימוש.

i אפשר להפעיל או לבטל את המעגל הנוסף גם כאשר פונקציות החימום האוטומטי, הטיימר ושמירת החום פעילות.

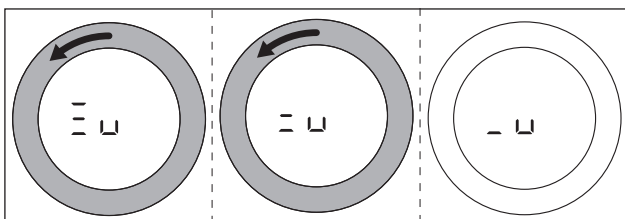
i בכיריים PKCB3 גוף החימום האליפטי מטופל כמעגל חימום שני.

i דרגות העוצמה הנוכחיות יישארו פעילות.

הגדלה או הנמכה של דרגת שמירת החום הנוכחית

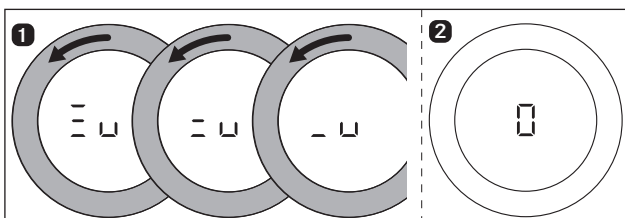


איור 6.33 הגדלת דרגת שמירת החום הנוכחית



איור 6.34 הפחתת דרגת שמירת החום הנוכחית

ביטול פונקציית שמירת החום



איור 6.35 ביטול פונקציית שמירת החום

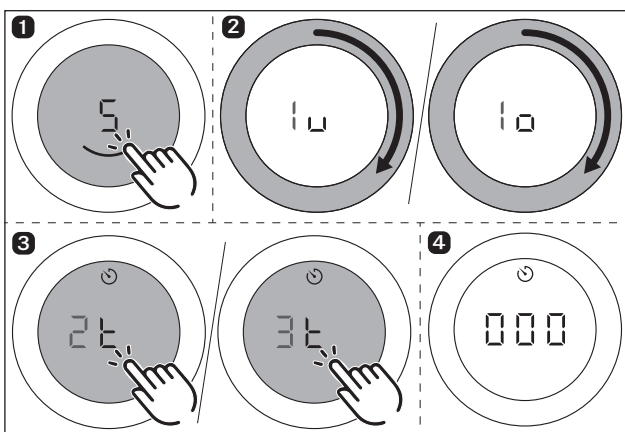
- אזור הבישול יכובה, ובכפתור הבקרה יוצג 0.
- בכפתור הבקרה מוצגת שארית החום בהתאם לצורך H.

6.6.3 פונקציית טיימר/כיבוי אוטומטי (לא בדגם PKT3)

מנגנון הכיבוי האוטומטי של פונקציית הטיימר מכבה אוטומטית את אזור הבישול הפעיל בתום הזמן שנקבע מראש.

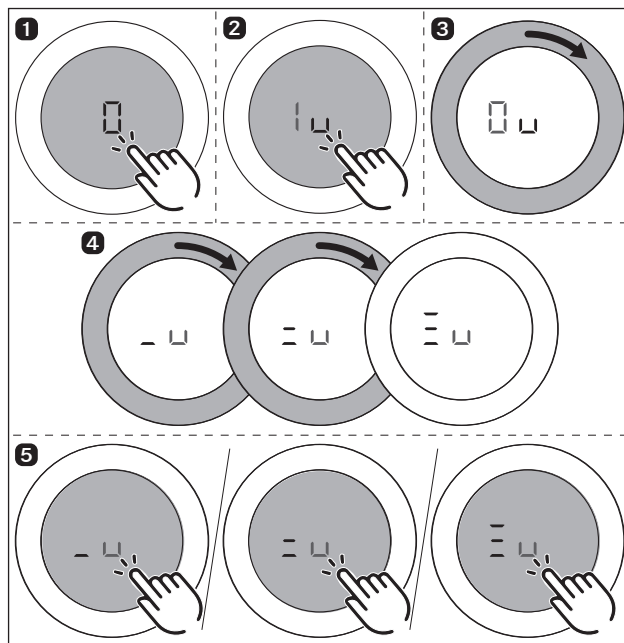
- אפשר לקבוע עבור הטיימר משך זמן בין דקה אחת ל-120 דקות.
- כאשר פונקציית הגישור פעילה הטיימר יחול על שני אזורי הבישול.

הפעלת טיימר עבור אזור בישול
פעל באופן הבא...



איור 6.36 הפעלת טיימר עבור אזור בישול

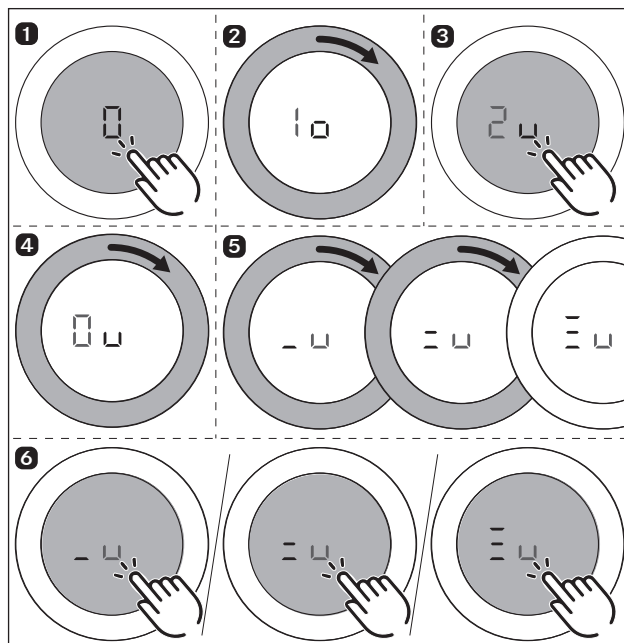
כיריים אינדוקציה (PKIW3, PKI3, PKFI3)



איור 6.31 תכונת שמירה על חום (PKIW3, PKI3, PKFI3)

- יישמע אות צלילי.
- דרגת שמירת החום שנבחרה תופעל.
- בכפתור הבקרה יוצג -/u= /u=.

כיריים Hyper וכיריים HiLight (PKCH3, PKCB3, PKC3)



איור 6.32 הפעלת תכונת שמירת החום (PKCH3, PKCB3, PKC3)

- יישמע אות צלילי.
- דרגת שמירת החום שנבחרה תופעל.
- בכפתור הבקרה יוצג -/u= /u=.

i אפשר לבטל את התצוגה המהבהבת ואת הצלילים לפני סיום באמצעות פקודת מגע בכפתור הבקרה.

- לאחר מכן תוצג שארית החום H.

6.6.4 הרתחה אוטומטית (לא בדגם PKT3)

כאשר מפעילים את ההרתחה האוטומטית אזור הבישול יפעל למשך זמן מסוים בדרגת עוצמה 9, ואז העוצמה תופחת אוטומטית לדרגת המשך הבישול שבקבעה. זמן החימום נקבע אוטומטית על ידי המערכת בהתבסס על דרגת העוצמה שכווננה.

PKI3, PKI3, PKI3	
זמני הרתחה בשניות: דקות	דרגת עוצמה (דרגת המשך בישול)
00:40	1
01:00	2
02:00	3
03:00	4
04:20	5
07:00	6
02:00	7
03:00	8

טבלה 6.9 סקירת זמני ההרתחה

PKCH3, PKCB3, PKC3	
זמני הרתחה בשניות: דקות	דרגת עוצמה (דרגת המשך בישול)
01:00	1
03:00	2
04:48	3
06:30	4
08:30	5
02:30	6
03:30	7
04:30	8

טבלה 6.10 סקירת זמני ההרתחה

i אם מגבירים את דרגת העוצמה של אזור הבישול בזמן שהחימום האוטומטי פעיל, החימום האוטומטי יישאר פעיל. זמן החימום יותאם לכך.

i אם מפחיתים את דרגת העוצמה של אזור הבישול בזמן שהחימום האוטומטי פעיל, החימום האוטומטי יבוטל.

תנאי לפעולת ההרתחה האוטומטית:

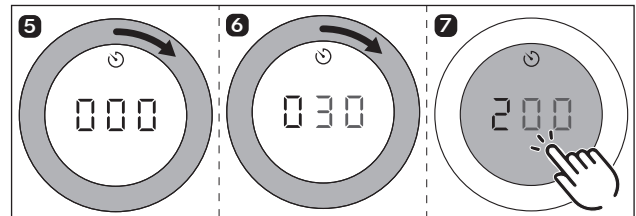
- תהליך בישול בדרגת עוצמה בין 1 ל-8.

הפעלת החימום האוטומטי

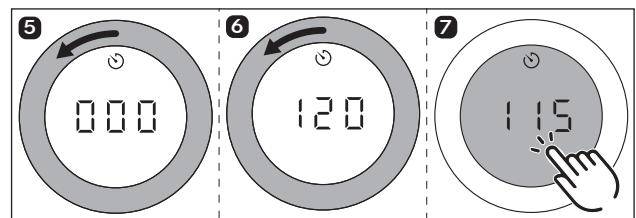
- ◀ פתח את תפריט הפונקציות של הכיריים.
- ◀ פעל באופן הבא...

- הטיימר יופעל עבור אזור הבישול שבבחר.
- בכפתור הבקרה יוצגו הזמן שצריך לקבוע עבור הטיימר, מתחיל ב-00:00 וסמל הטיימר.
- אם לא תתחיל לכוון את הזמן בתוך 4 שניות, הטיימר יבוטל. התצוגה בכפתור הבקרה מתחלפת בחזרה לתהליך הבישול הנוכחי.

קביעת הזמן והפעלת הטיימר



איור 6.37 סיבוב טבעת הכפתור בכיוון השעון



איור 6.38 סיבוב טבעת הכפתור נגד כיוון השעון

- בטווח של 0 עד 10 דקות הזמן מתארך/מתקצר בשני כיווני הסיבוב במדרגות של 30 שניות.
- בטווח שבין 10 ל-20 דקות הזמן מתארך/מתקצר בשני הכיוונים במדרגות של דקה אחת, בשאר הטווח במדרגות של 5 דקות.
- לאחר אישור באמצעות פקודת מגע יישמע צליל אישור, הטיימר של אזור הבישול יופעל והזמן שבקבע יתחיל לרוץ אחורה.
- התצוגה בכפתור הבקרה מחלפת לתהליך הבישול הנוכחי, וסמל הטיימר מוצג.
- דרגת העוצמה שבקבע והזמן הנותר יוצגו בתצוגת כפתור הבקרה לסירוגין, למשך 3 שניות כל אחת/אחד.
- החל מזמן נותר של 2 דקות יוצג רק הזמן הנותר.
- החל מזמן נותר של 5 שניות הזמן הנותר יבהב.

שינוי טיימר פעיל

- ◀ חזור על התהליך עבור אזור הבישול עם הטיימר הפעיל.
- ◀ שנה את הזמן שבקבע והפעל מחדש את הטיימר.

הפסקת הטיימר לפני הזמן

אם ברצונך להמשיך את תהליך הבישול:

- ◀ פתח את תפריט הפונקציות של הכיריים.
- ◀ בחר את פריט התפריט „פונקציית טיימר (כיבוי אוטומטי)“.
- ◀ הפחת את הזמן שבקבע ל-00:00 ואשר את הפעולה.
- הטיימר יבוטל לפני סיום ויישמע צליל אישור.
- תהליכי בישול פעילים ימשיכו לפעול ללא שינוי.

אם ברצונך לבטל את תהליך הבישול:

- ◀ סובב את טבעת הכפתור לדרגת העוצמה 0.
- אות צלילי יישמע, אזור הבישול יכובה והטיימר הפעיל יסתיים.

הזמן חלף

- אזור הבישול יכובה אוטומטית.
- יישמע אות צלילי.
- בכפתור הבקרה מוצג סמל הטיימר מהבהבים.
- לאחר 5 שניות האות הצלילי והתצוגה המהבהבת יבוטלו אוטומטית.

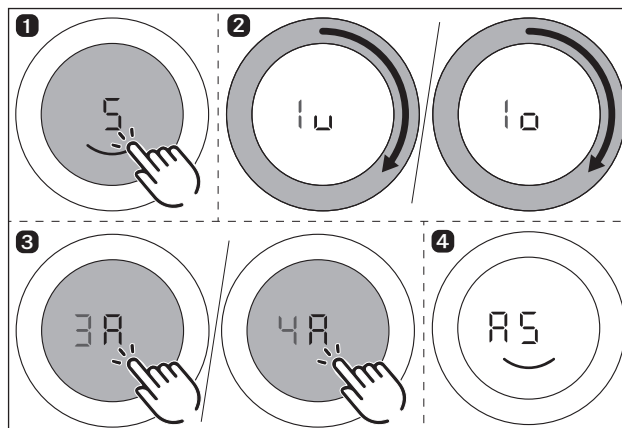
i התחל בניקוי רק לאחר שאזורי הגריל הגיעו לטמפרטורת הניקוי (ראה גם הפרק, ביקוי").

ביטול פונקציית הניקוי

- ◀ סובב נגד כיוון השעון את הטבעת של כפתור הבקרה שבו תרצה להפעיל את פונקציית הניקוי.
- פונקציית הניקוי תבוטל.
- בכפתור הבקרה מוצגת שארית החום בהתאם לצורך H.

i כעבור 10 דקות פונקציית הניקוי תבוטל אוטומטית.

i סיבוב עם כיוון השעון יפעיל דרגת עוצמה גבוהה יותר, ואז צריך להפסיק את הניקוי מיד (סכנת כוויה).



איור 6.39 הפעלת החימום האוטומטי

- נשמע צליל אישור, ההרתחה האוטומטית מופעלת וטיימר ההרתחה מתחיל לרוץ אחורה.
- בכפתור הבקרה מוצגים סמל ההרתחה A והטמפרטורה שנקבעה (לדוגמה SA).

ביטול מוקדם של החימום האוטומטי

- ההרתחה האוטומטית תפסיק לפני סיומה אם:
 - ◀ תפחית את דרגת העוצמה (דרגת המשך בישול).
 - ◀ תכוון דרגת עוצמה S.
 - ◀ תפעיל את דרגת ההגברה P.
 - ◀ תפעיל את דרגת שמירת החום W.
 - ◀ תכבה את הכיריים.

הזמן חלף

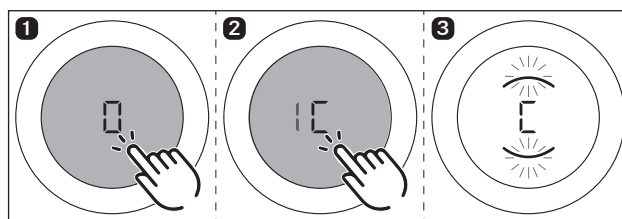
- בתום זמן ההרתחה תופעל דרגת המשך הבישול שנקבעה קודם לכן.
- יישמע אות צלילי.
- סמל ההרתחה לא יוצג עוד.

6.6.5 פונקציית ניקוי (רק בדגם PKT3)

פונקציית הניקוי מווסתת בקביעות את שני אזורי הבישול של גריל ה-Tepan מפלדת אל-חלד לטמפרטורה האידיאלית לניקוי, 70°C. טמפרטורה זו נשמרת למשך 10 דקות.

הפעלת פונקציית הניקוי

- ◀ פתח את תפריט הפונקציות של גריל ה-Tepan מפלדת אל-חלד.
- ◀ פעל באופן הבא...



איור 6.40 הפעלת פונקציית הניקוי

- פונקציית הניקוי תופעל וגריל ה-Tepan מפלדת אל-חלד יחומם ל-70°C.
- בשני כפתור הבקרה יוצג C והתצוגות של שני אזורי הבישול יבהבו בזמן החימום.
- ברגע שהמכשיר מגיע לטמפרטורה הניקוי התצוגות של אזורי הבישול נדלקות בקביעות ואפשר להתחיל בניקוי.

7 תפריט התצורה

7.1 סקירת התפריט

פריט תפריט	הגדרה
0	עוצמת קול של הצלילים
1	מצב הדגמה
2	מהירות מנועי מכסי השאיבה
3	יציאת אוויר / סחרור אוויר ובחירת יחידת המסנן
4	פעולה עם או ללא יחידת יציאה בקיר (רק במצב יציאת אוויר)
5	הפעלה ידנית של מנועי מכסה השאיבה
6	החלפת ערכי PWM מאוורר PKA/PKAS
7	התקנת הכיריים השמאליות 180°/0°
8	התקנת הכיריים הימניות 180°/0°
9	הפעלה/השבתה של פונקציית ההשהיה
A	מספר המאווררים המותקנים
b	ביצוע עדכון תוכנה
c	ייצוא נתונים
d	תצוגת גרסאות התוכנה

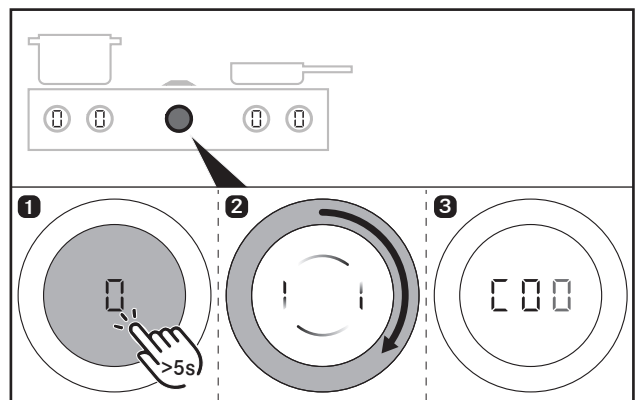
טבלה 7.1 סקירת התפריט

7.2 תפעול התפריט

פתיחת תפריט

i אפשר לפתוח את התפריט רק כאשר המערכת דולקת אבל כל המכשירים לא פעילים (= דרגת עוצמה 0).

i אם מנסים לפתוח תפריט כאשר דרגת עוצמה כלשהי במכשיר פעילה, תוצג הודעת התקלה "ESB0" למשך 3 שניות. סיים את דרגת העוצמה הפעילה, ונסה שוב לפתוח את התפריט.



איור 7.1 פתיחת תפריט

הסבר התצוגות של פריטי התפריט (לדוגמה 00):
ספרה באזור המרכזי = פריט התפריט (עוצמת הארה 100%)
ספרה באזור הימני = כוונון נוכחי (עוצמת הארה 50%)

בחירה ואישור של פריט בתפריט

- ◀ סובב את כפתור הבקרה עד לפריט התפריט המבוקש.
- ◀ אשר באמצעות פקודת מגע.

קביעת הגדרות וכוונונים, אישור ושמירה

- ◀ סובב את טבעת הכפתור עד להגדרה המבוקשת.
- ◀ אשר את הכוונון באמצעות פקודת מגע.

i המערכת מחילה ושומרת את ההגדרות של כל סעיף בתפריט כאשר סוגרים סעיף זה או כאשר סוגרים את התפריט בכללו.

סגירת תפריט

i כאשר מנווטים בתפריט ועוברים את פריט התפריט האחרון מוצגת אפשרות בחירה להסגור את התפריט.

- ◀ סובב את טבעת הכפתור עד לה
- ◀ אשר את הבחירה באמצעות פקודת מגע.
- התפריט ייסגר והתצוגה הרגילה תוצג.

i באמצעות נגיעה ארוכה אפשר לסגור את התפריט בכל מיקום שהוא. כוונונים והגדרות שעדיין לא נשמרו לא יחולו.

i אם אתה נמצא בפריט כלשהו בתפריט או בתפריט משנה ואינך מבצע אף כוונון במשך 2 דקות, תפריט התצורה ייסגר אוטומטית והתצוגה תכבה. הכוונונים שביצעת יישמרו אוטומטית.

7.3 הפעלה ראשונית

i בעת ההפעלה הראשונית יש להגדיר את תצורת המערכת. קביעת כוונונים והגדרות נכונים בפריטים של תפריט התצורה היא הכרחית.

7.3.1 הגדרת תצורה בסיסית

פריט התפריט 00: מצב יציאת אוויר או סחרור אוויר (כולל בחירת יחידת המסנן)

הגדרה	מצב פעולה	יחידת המסנן (משך חיים)
0	מצב יציאת אוויר	אינ צורך במסנן
2	מצב סחרור אוויר	ULB3X (600 שע') (הגדרת יצרן)
3	מצב סחרור אוויר	ULBF (300 שע')

טבלה 7.2 מצב יציאת אוויר או סחרור אוויר ובחירת יחידת המסנן

i כאשר בוחרים את יחידת המסנן הנכונה במצב סחרור אוויר, משך החיים המרבי של מסנן סחרור האוויר יכוון אוטומטית, וטיימר המסנן יכוון בהתאמה.

פריט התפריט 04: פעולה עם או ללא יחידת יציאה בקיר (רק במצב יציאת אוויר)

תנאים: בפריט התפריט 03 נבחר מצב יציאת אוויר.

- ◀ לחיצה ממושכת מאוד על כפתור הבקרה של קולט האדים בכיריים
- מוצגת הנפשה (= דרישה לטובב)
- ◀ סובב את טבעת כפתור הבקרה לפחות 90° בכיוון השעון.
- התפריט ייפתח, ופריט התפריט הראשון יוצג.

הגדרה	מצב פעולה
□	פעולה רגילה (הגדרת יצרן)
!	מצב הדגמה

טבלה 7.6 פעולה רגילה או מצב הדגמה

פריט התפריט 2: מהירות מנועי מכסה השאיבה

הגדרה	מהירות מכסה השאיבה
□	100%
!	40%
2	46.7%
3	53.4%
4	60%
5	66.7%
6	73.3% (הגדרת יצרן)
7	80%
8	86.7%
9	93.3%

טבלה 7.7 מהירות מנועי מכסה השאיבה

פריט התפריט 5: הפעלה ידנית של מנועי מכסה השאיבה

הגדרה	פונקציה
□	סגירת הפריט בתפריט המשנה
!	פתיחה של לוח המכסה
2	פתיחת מכסה השאיבה

טבלה 7.8 הפעלה ידנית של מנועי מכסה השאיבה

אם בוחרים בפריט התפריט C5 את ההגדרה 1 או 2, אז אפשר באמצעות לחיצה רציפה על משטח המגע של כפתור הבקרה לפתוח או לסגור את מכסה השאיבה.

פריט התפריט 6: שינוי ערכי PWM של המאווררים

הגדרה	תצורה
□	ערכי PWM של המאווררים PKA3/ (הגדרת יצרן ב-/ PKA3AB)
!	ערכי PWM של המאווררים PKAS3/PKAS3AB (הגדרת יצרן ב-/ PKAS3AB)

טבלה 7.9 שינוי ערכי PWM של המאווררים PKA3/PKA3AB ו-PKAS3/PKAS3AB

פריט התפריט 7: התקנת הכיריים השמאליות 180°/0°

הגדרה	כיוון
□	התקנה סטנדרטית (התקנה בזווית (הגדרת יצרן) 0°)
!	התקנה מסובבת ב-180°

טבלה 7.10 כיוון הכיריים השמאליות

הגדרה	קופסת יציאה בקיר
□	פעולה ללא יחידת יציאה בקיר
!	פעולה עם יחידת יציאה בקיר (הגדרת יצרן)

טבלה 7.3 פעולה עם או ללא יחידת יציאה בקיר

כאשר מפעילים את קולט האדים בכיריים במכשיר הפועל במצב יציאת אוויר עם יחידת יציאה בקיר, תופעל לזמן קצר באופן אוטומטי דרגת עוצמה גבוהה, כדי שיחידת היציאה בקיר תיפתח כמו שצריך (פונקציית יחידת יציאה בקיר).

פריט התפריט A: מספר המאווררים המותקנים

אם המערכת מותקנת עם מאוורר נוסף, יש להפעיל את המאוורר הזה ידנית.

הגדרה	מספר המאווררים
!	מחובר מאוורר אחד (הגדרת יצרן)
2	מחוברים שני מאווררים

טבלה 7.4 מספר המאווררים המותקנים

7.4 תיאור פריטי הנוספים

פריט התפריט 8: עוצמת הצלילים

הגדרה	עוצמת הקול של הצלילים
□	100% (הגדרת יצרן)
!	10%
2	20%
3	30%
4	40%
5	50%
6	60%
7	70%
8	80%
9	90%

טבלה 7.5 עוצמת הקול של הצלילים

פריט התפריט 1: מצב הדגמה

במצב הדגמה כל הפונקציות של כפתורי הבקרה זמינות, ומכסה השאיבה החשמלי של המאוורר מוכן לפעולה. פונקציית החימום של הכיריים מושבתת. מצב ההדגמה משמש לדוגמה באולמות תצוגה.

פריט התפריט B: התקנת הכיריים הימניות 0°/180°

הגדרה	כיוון
□	התקנה סטנדרטית (התקנה בזווית 0°) (הגדרת יצרן)
∩	התקנה מסובבת ב-180°

טבלה 7.11 כיוון הכיריים הימניות

פריט התפריט G: הפעלה/השבתה של פונקציית ההשהיה

הגדרה	פונקציה
□	פונקציית ההשהיה מושבתת
∩	פונקציית ההשהיה פעילה (הגדרת יצרן)

טבלה 7.12 הפעלה/השבתה של פונקציית ההשהיה

פריט התפריט B: עדכון תוכנה

◀ התחל את עדכון התוכנה באמצעות פקודת מגע.

פריט התפריט C: ייצוא נתונים

◀ התחל את ייצוא הנתונים באמצעות פקודת מגע.

פריט התפריט d: תצוגת גרסאות התוכנה

תוצג גרסת התוכנה שנמצאת כעת בשימוש בכול המכשירים המחוברים:

- כיריים שמאל
- קולט אדים בכיריים
- כיריים ימין

התצוגה נעשית באופן הבא:

תצוגה 1 (מכשיר)	תצוגה 2 (גרסת תוכנה)
LF E	xxx (= גרסת תוכנה, מעגל מודפס ממשק שמאל)
FA ה	xxx (= גרסת תוכנה, אלקטרוניקת שאיבה)
ר י E	xxx (= גרסת תוכנה, מעגל מודפס ממשק ימין)

טבלה 7.13 תצוגת גרסאות התוכנה

כאשר מסובבים את כפתור הבקרה בכיוון השעון, גרסאות התוכנה יוצגו בזו אחר זו. בסוף התהליך התפריט ייסגר.

8 ניקוי ותחזוקה

- ◀ שים לב לכלל הוראות הבטיחות והאזהרות (ראה הפרק, בבטיחות).
- ◀ פעל לפי ההוראות שסופקו על-ידי היצרן.
- ◀ לפני ביצוע הניקוי והתחזוקה השגרתיים ודא שהכיריים וקולט האדים כבו והתקררו לחלוטין, כדי למנוע פציעות וכוויות (ראה הפרק, הפעלה).
- ניקוי ותחזוקה שגרתיים וקבועים מבטיחים חיי שירות ארוכים ותפקוד אופטימלי.
- ◀ הקפד על מחזורי הניקוי והתחזוקה הבאים:

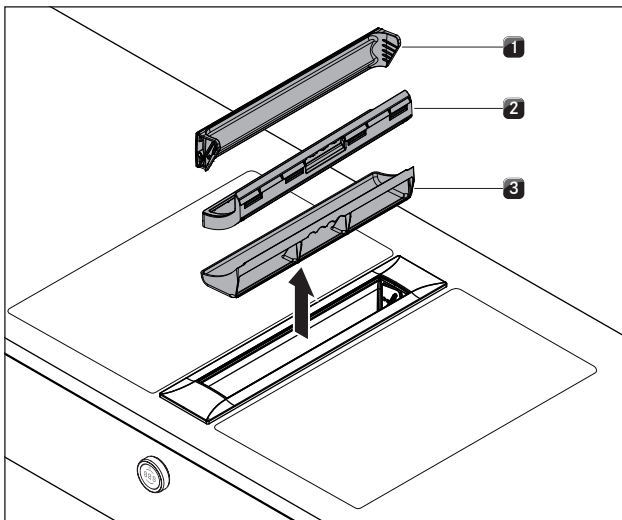
רכיבים	מחזור ניקוי
כפתור בקרה:	
טבעת הכפתור/בית הכפתור מיד לאחר שנוצר לכלוך	
קולט אדים בכיריים:	
קולט אדים מבפנים ופני השטח	לאחר כל בישול של מנות המכילות שומן רב; לפחות פעם בשבוע.
מכסה שאיבה, מסנן שומנים ואגן המסנן	לאחר כל בישול של מנות המכילות שומן רב; לפחות פעם בשבוע.
אגן תחזוקה	לפי הצורך (במצב סחרור אוויר לכולל המאוחר בעת החלפת מסנן הפחם הפעיל)
מסנן פחם פעיל (עבור סחרור אוויר בלבד)	החלפה כשנוצרים ריחות או בתום חיי השירות (ראה תצוגת השירות של המסנן)
כיריים:	
כיריים	מיד לאחר שנוצר לכלוך יש לנקות אותם ביסודיות באמצעות חומרי ניקוי ביתיים רגילים.

טבלה 8.1 מחזורי ניקוי

- עמדת ניקוי של מכסה השאיבה**
- ◀ ודא שקולט האדים בכיריים דולק אך לא פעיל (= דרגת עוצמה 0).
 - ◀ הפעל את פונקציית הניקוי של קולט האדים בכיריים (ראה הפרק, פונקציות והפעלה).
 - מכסה השאיבה נפתח, ובתצוגה בכפתור הבקרה מופיע C.
 - אם מנוע המאוורר כבוי הוא לא יתחיל לפעול, ואם הוא פועל או יכבה.

8.2.1 פירוק מכסה השאיבה, מסנן השומנים ואגן המסנן

i אפשר לפרק את רכיבי מסנן השומנים רק כאשר פונקציית הניקוי של קולט האדים בכיריים פעילה.



איור 8.1 הסרת רכיבי מסנן השומנים

- [1] מכסה שאיבה
- [2] מסנן שומנים
- [3] אגן המסנן

- ◀ הסר את מכסה השאיבה [1] כלפי מעלה.
- ◀ אחוז בפתח של קולט האדים והוצא את מסנן השומנים [2] ואת אגן המסנן [3].
- בכפתור הבקרה של קולט האדים בכיריים מוצג C.

8.1 תכשירי ניקוי ואמצעי ניקוי

i שימוש בתכשירי ניקוי חזקים ובכלי בישול בעלי תחתית מחוספסת עלול לגרום נזק לפני השטח ולהיווצרות כתמים כהים.

- ◀ לעולם אל תשתמש בקיטור, בספוגיות קרצוף או בתכשירי ניקוי המכילים כימיקלים חזקים (כגון תרסיס לניקוי תנורים).
- ◀ ודא שתכשירי הניקוי אינו מכיל חול, סודה לשתיה, חומצה, מלחים או כלוריד.

8.1.1 אמצעי ניקוי עבור כיריים מזכוכית קרמית

כדי לנקות את הכיריים, תזדקק למגרדת מיוחדת לזכוכית קרמית ולתכשיר ניקוי מתאים.

i אל תשתמש במגרדת לזכוכית קרמית לניקוי אזור הבישול הקמור של הווק.

8.1.2 אמצעי ניקוי עבור גריל Tepan מפלדת אל-חלד

לצורך ניקוי גריל Tepan מפלדת אל-חלד אתה זקוק למרית Tepan מיוחדת ולחומר ניקוי מתאים.

8.2 ניקוי קולט האדים

i יש לנקות משטחים מפלדת אל-חלד בכיוון השיוף בלבד.

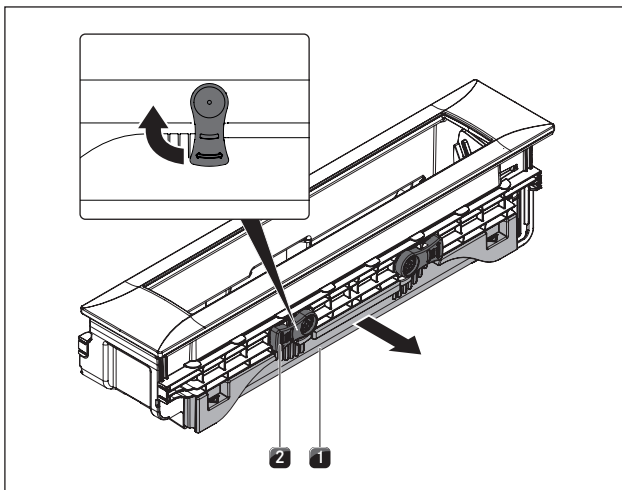
על המשטחים החיצוניים ובמערכת יניקת האוויר עלולים להצטבר משקעים שומניים ואבנית.

i אם מסנן השומנים או מכסה השאיבה לא הותקנו כראוי תופיע בתצוגה של כפתור הבקרה הודעת התקלה E0 12, E0 13 או FF (ראה הפרק 'תיקון תקלות').

8.2.3 הסרת אגן התחזוקה

i אפשר להסיר את אגן התחזוקה במצבים הבאים: התקנה בודדת, קולט אדים שני צמוד, כיריים לווק צמודים.

i לצורך הסרת אגן התחזוקה יש להסיר את מסנן השומנים ואגן המסנן.



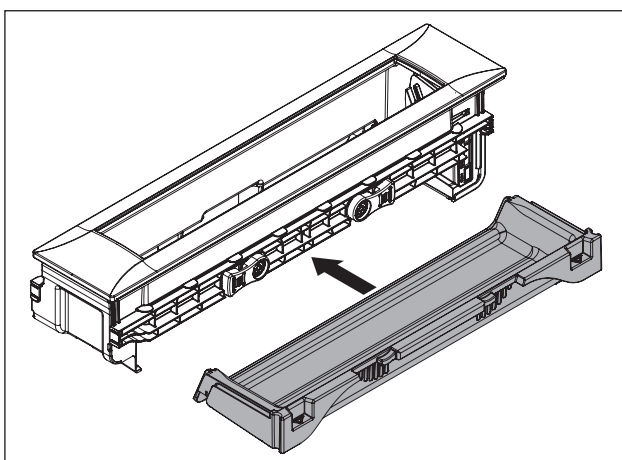
איור 8.4 הסרת אגן התחזוקה

- [1] אגן תחזוקה
- [2] מנעול

◀ כדי לשחרר את אגן התחזוקה [1] סובב את שני המנופים של הנעילה [2] 90° החוצה.

◀ משוך את אגן התחזוקה [1] אל מחוץ לקולט האדים.

8.2.4 התקנת אגן התחזוקה

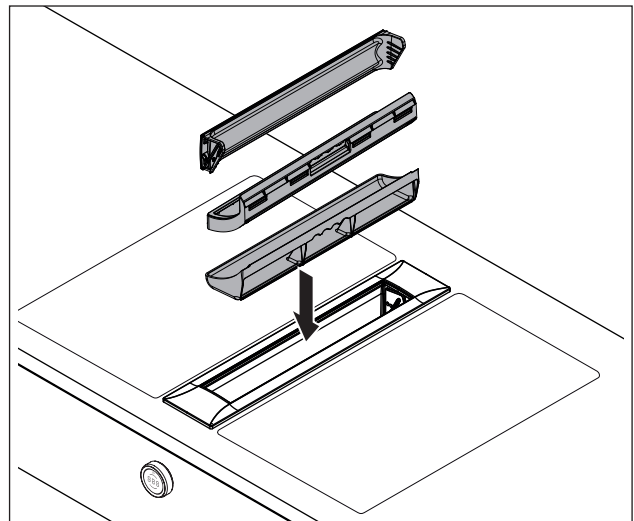


איור 8.5 התקנת אגן התחזוקה

◀ דחף את אגן התחזוקה לתוך קולט האדים.

◀ סובב את שני המנופים של הנעילה [2] כלפי מטה כדי לנעול את אגן התחזוקה [1].

8.2.2 התקנת מכסה השאיבה, מסנן השומנים ואגן המסנן



איור 8.2 התקנת הרכיבים

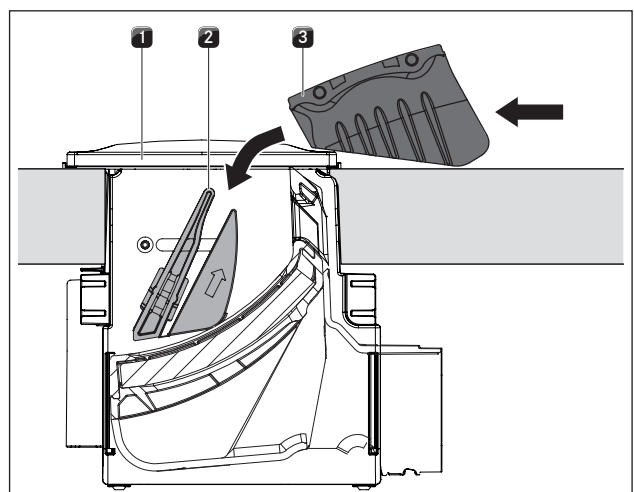
◀ הפעל במקרה הצורך את פונקציית ניקוי של קולט האדים בכיריים.

◀ הכנס את אגן המסנן לפתח של קולט האדים.

◀ הכנס את מסנן השומנים לפתח של קולט האדים.

◀ ודא שמסנן השומנים יושב נכון במגרעת שבגוף.

חבר את מכסה השאיבה:



איור 8.3 חיבור מכסה השאיבה

- [1] פתח קולט האדים
- [2] מוליך
- [3] מכסה שאיבה

◀ הנח את מכסה השאיבה [3] לצד הפתח של קולט האדים [1].

◀ החלק את מכסה השאיבה [3] באלכסון לתוך המוליך [2].

◀ דחף קלות את מכסה השאיבה [3] מלמעלה בצדדים הצרים עד שאתה מרגיש שהוא נתפס במקום.

◀ ודא שמכסה השאיבה [3] מחובר נכון.

i אם מכסה השאיבה אינו נעול בצורה נכונה לאחר חיבורו הוא לא ייסגר לגמרי.

8.2.5 ביקוי הרכיבים

אפשר לנקות ביד או במדיח כלים את מכסה השאיבה, מסנן השומנים, אגן המסנן ואגן התחזוקה.

ביקוי ידני

- השתמש בתכשיר ניקוי מסיר שומנים.
- שטוף את הרכיבים במים חמים.
- נקה את הרכיבים במברשת רכה.
- שטוף היטב את החלקים לאחר הניקוי.

ביקוי במדיח כלים

- הטמפרטורה המרבית המותרת לתוכנית ההדחה היא 65°C .
- מסנן השומנים קולט את חלקיקי השומן מאדי הבישול.
- כאשר לא ניתן עוד לנקות את מסנן השומנים לגמרי, יש להחליף את מסנן השומנים.

8.2.6 סיום הניקוי של קולט האדים

כדי לסיים את פונקציית הניקוי כל הרכיבים של מסנן השומנים צריכים להיות מותקנים נכון.

- סובב את הטבעת של כפתור הבקרה של קולט האדים בכיירים.
- פעולה זו מבטלת את פונקציית הניקוי.
- התצוגה מתחלפת מ-C ל-E וקולט האדים בכיירים מוכן שוב לפעולה.

אם מסנן השומנים או מכסה השאיבה הותקנו בצורה לא נכונה, תוצג בכפתור הבקרה הודעת התקלה E0 I2, E0 I3 או FF fault (ראה "תיקון תקלות").

8.2.7 החלפת מסנן סחרור האוויר

במצב סחרור אוויר ישנו מסנן סחרור אוויר נוסף בשימוש. מסנן סחרור האוויר קושר חומרי ריח שנוצרים במהלך הבישול. מסנן סחרור האוויר מותקן במאוורר התחתון או בתעלת האוויר. כאשר מסנן סחרור האוויר מסיים את משך החיים שלו, תוצג תצוגת שירות המסנן, ואז יש להחליף את המסנן. לאחר החלפת מסנן יש לאפס את משך החיים של המסנן.

- החלף את מסנן סחרור האוויר כשתצוגת שירות המסנן מוצגת.
- בהוראות הפעלה של מסנן סחרור האוויר תמצא הסבר כיצד להחליף מסנן.
- אפס את תצוגת שירות המסנן (ראה הפרק, פונקציות והפעלה).

מסנני סחרור אוויר (מסנני פחם פעיל) תוכל לרכוש ממשווקים מורשים או בחנות של BORA בכתובת האינטרנט <http://www.mybora.com>.

8.3 ביקוי הכיירים

8.3.1 ביקוי כיירים מזכוכית קרמית

- ודא שהכיירים כבויים (ראה הפרק, הפעלה).
- המתן עד שכל אזורי הבישול יתקררו.
- סלק מהכיירים את כל הלכלוך הגס ושאריות המזון בעזרת מגרדת לזכוכית קרמית.
- מרח את תכשיר הניקוי על הכיירים הקרות.
- החדר את תכשיר הניקוי בעזרת מגבת נייר או מטלית נקייה.
- נגב את הכיירים במטלית רטובה.

נגב את הכיירים במטלית נקייה.

כאשר הכיירים חמות:

- סלק שאריות מותכות של פלסטיק, רידי אלומיניום, סוכר או מזון המכיל סוכר שדבקו לכיירים החמות מיד, בעזרת מגרדת לזכוכית קרמית, כדי למנוע מהן להישרף.

לכלוך קשה

- נקה לכלוך וכתמים קשים (משקעי אבנית, כתמים בעלי ברק דמוי פכינה) בעזרת תכשירי ניקוי מתאימים כאשר הכיירים עדיין חמות. רכך שאריות מזון שרופות בעזרת מטלית לחה.
- סלק את שאריות הלכלוך בעזרת מגרדת לזכוכית קרמית.
- סלק מיד גרגירים, פיוריים וכדומה שנפלו על הכיירים במהלך פעולת הבישול השגרתיות, כדי למנוע שריטות ושחיקה של המשטח העליון.

שינויי צבע וכתמים מבריקים אינם מזיקים לכיירים. הם אינם משפיעים על תפקוד הכיירים ואינם פוגעים ביציבות הזכוכית הקרמית. שינויי צבע בכיירים נגרמים כתוצאה משאריות ומשקעים שלא סולקו ואז נשרפו.

כתמים מבריקים נגרמים כתוצאה משחיקה על-ידי תחתיות כלי הבישול, במיוחד בעת שימוש בכלי בישול עם תחתית אלומיניום, או כתוצאה משימוש בתכשירי ניקוי שאינם מתאימים. הסרתם דורשת מאמץ רב.

8.3.2 ביקוי פני השטח של גריל Tepan מפלדת אל-חלד

השתמש במרית על משטח הגריל בלבד, אחרת עלול להיגרם נזק למשטח הכיירים.

נקה את המשטחים מפלדת אל-חלד בכיוון השינוף בלבד.

אל תשתמש בחומצת לימון לניקוי המשטחים שבין הכיירים למשטח העבודה, מכיוון שהיא עלולה לגרום להם נזק.

אל תשתמש בתכשירים לניקוי פלדת אל-חלד כדי לנקות את משטחי הכיירים או הגריל העשויים מפלדת אל-חלד.

לכלוך קל

- ודא שהמכשיר כבויים (ראה הפרק, הפעלה).
- המתן עד שמשטח הגריל מפלדת אל-חלד התקרר די הצורך.
- נקה כתמי לכלוך קלים בעזרת מטלית לחה ונזול להדחת כלים.
- לאחר ניקוי משטח הכיירים בעזרת מים, ייבש אותו היטב בעזרת מטלית רכה כדי למנוע היווצרות כתמי מים ואבנית (בגזון צהבהב).

לכלוך רגיל

- ודא שפונקציית הניקיון הופעלה עבור שני אזורי הגריל (ראה הפרק, הפעלה).
- המתן עד שהתצוגות של אזורי הגריל אינן מהבהבות עוד (= טמפרטורת ניקוי אופטימלית של 70°C).
- לאחר מכן שפוך מים קרים נקיים על משטח הגריל.
- המתן כ-15 דקות כדי לאפשר למים לרכך את הלכלוך.
- הסר את כל הלכלוך הגס בעזרת מרית Tepan.
- נקה את שאר הלכלוך ואת משקעי המים בעזרת מטלית נקייה.
- ייבש את המכשיר בעזרת מטלית נקייה.

לכלוך קשה

- ודא שפונקציית הניקיון הופעלה עבור שני אזורי הגריל (ראה הפרק, הפעלה).
- המתן עד שהתצוגות של אזורי הגריל אינן מהבהבות עוד (= טמפרטורת ניקוי אופטימלית של 70°C).

- ◀ יבש ביסודיות את טבעת הכפתור.
- ◀ הלבש את טבעת הכפתור היבשה בחזרה על בית כפתור הבקרה.

ניקוי משטח המגע ובית כפתור הבקרה

- ◀ הסר את טבעת הכפתור.
- ◀ נקה את משטח המגע ואת בית כפתור הבקרה באמצעות מטלית רכה ולחה.
- ◀ יבש ביסודיות את משטח המגע ובית כפתור הבקרה.
- ◀ הלבש את טבעת הכפתור בחזרה על בית כפתור הבקרה.

- ◀ בכלי נפרד, ערבב כף של חומצת לימון (כ-10-15 מ"ל) עם מים חמימים (כ-200 מ"ל).
- ◀ שפוך את הנוזל על משטח הגריל.
- ◀ המתן כ-5-8 דקות כדי לאפשר לנוזל לרכך את הלכלוך.
- ◀ הסר שאריות מזון שרוף שדבקו למשטח הגריל בעזרת מברשת עם סיבי פלסטיק.
- ◀ נקה את כל הלכלוך שנותר והמשקעים של תמיסת המים וחומצת הלימון בעזרת מטלית נקייה.
- ◄ לאחר מכן שפוך מים קרים נקיים על משטח הגריל.
- ◀ נקה את שאר הלכלוך ואת משקעי המים בעזרת מטלית נקייה.
- ◀ יבש את הכיריים בעזרת מטלית נקייה.

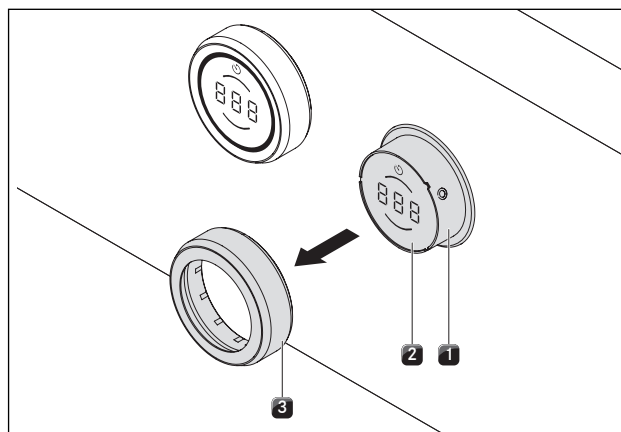
שינויי צבע ושריטות קטנות אינם מזיקים המכשיר. הם אינם משפיעים על תפקוד של גריל טפן עשוי נירוסטה ואינם פוגעים ביציבות משטח הגריל מפלדת אל-חלד.

שינויי צבע נגרמים כתוצאה משאריות ומשקעים לא מסולקים שנשרפו.

8.4 טיפוח הכיריים

- ◀ אל תשתמש בכיריים בתור משטח עבודה או אזור אחסון.
- ◀ אין לדחוף או לגרור כלי בישול על פני הכיריים.
- ◀ הקפד להרים את הסירים והמחבתות מעל הכיריים.
- ◀ שמור על ניקיון הכיריים.
- ◀ סלק מיד כל לכלוך שנוצר.
- ◀ השתמש רק בכלי בישול המתאימים למכשיר (ראה הפרק, תיאור המכשיר').

8.5 ניקוי כפתורי הבקרה



איור 8.6 הסרת טבעת הכפתור

- [1] בית כפתור הבקרה
- [2] משטח מגע
- [3] טבעת הכפתור

ניקוי טבעת הכפתור

i טבעות הכפתורים אינן מתאימות להדחה במדיח הכלים.

- ◀ אפשר לנקות את טבעת הכפתור ידנית בלבד.
- ◀ משוך את טבעת הכפתור אל מחוץ לבית הכפתור.
- ◀ השתמש בתכשיר ניקוי מסיר שומנים.
- ◀ שטוף את טבעת הכפתור במים חמים.
- ◀ נקה את טבעת הכפתור בעזרת מברשת רכה.
- ◀ לאחר הניקוי שטוף את טבעת הכפתור היטב.

9 הוצאה מכלל שימוש, פירוק וסילוק של מכשירים ישנים

9.3 סילוק ידיותי לסביבה

השלכת חומרי האריזה

i האריזה מגנה על המכשיר מפני נזקים במהלך המשלוח. חומרי האריזה נבחרו לפי קריטריונים אקולוגיים (מצעור הנזק לסביבה והתאמה לסילוק) ולכן הם ניתנים למיחזור.

מיחזור האריזה מאפשר שימוש חוזר בחומרים ובכך חוסך חומרי גלם ומפחית את ייצור הפסולת. המשווק יקבל בחזרה את האריזה. החזר את האריזה למשווק.

או השלך את האריזה כראוי, בהתאם לתקנות החוק המקומי.

סילוק מכשיר ישן



מכשירים חשמליים המסומנים בסמל זה אינם מיועדים להשלכה לאשפה הביתית בסוף חיי השירות שלהם. יש למסור אותם למרכז איסוף לצורך מיחזור של מכשירי חשמל ישנים. לקבלת מידע בנושא, פנה לרשויות המקומיות.



מכשירים חשמליים ואלקטרוניים ישנים מכילים חומרים בעלי ערך מסוגים שונים. עם זאת, הם מכילים גם חומרים מזיקים, שהיו נחוצים לצורך תפקודם ובטיחותם. השלכתם לאשפה הביתית הרגילה או טיפול בלתי הולם בהם עלולים לגרום נזק בריאותי לבני-אדם או נזק אקולוגי לסביבה.

לעולם אל תשליך מכשיר ישן לאשפה הביתית הרגילה.

מסור את המכשיר הישן למרכז איסוף מקומי לצורך מיחזור וניצול חוזר של הרכיבים החשמליים והאלקטרוניים ושאר החומרים.

- ◀ שים לב לכל הוראות הבטיחות והאזהרות (ראה הפרק, בטיחות!).
- ◀ פעל לפי ההוראות שסופקו על-ידי היצרן.

9.1 הוצאה מכלל שימוש

המונח, הוצאה מכלל שימוש' מתייחס לפירוק המכשיר והוצאתו הסופית מכלל שימוש. לאחר הוצאת המכשיר משימוש, ניתן להתקין את המכשיר במקום אחר, למכור אותו מחדש באופן פרטי או להשליכו כפסולת.

i ניתוק המכשיר מרשת החשמל ומאספקת הגז חייב להתבצע על-ידי איש מקצוע מוסמך בלבד.

- ◀ לקראת הוצאתו משימוש, כבה את המכשיר (ראה הפרק, הפעלה!).
- ◀ נתק את המכשיר מאספקת החשמל.

9.2 פירוק

יש לבצע את הפירוק כאשר המכשיר מוכן לפירוק ומנותק מאספקת החשמל.

- ◀ הסר את שאר רכיבי המכשיר.
- ◀ השלך את המכשיר המשומש והרכיבים המלוכלכים כמתואר בסעיף סילוק ידיותי לסביבה' שלהלן.

10 אחריות, שירות טכני, חלקי חילוף, אביזרים

10.1.1 הארכת אחריות

ניתן להאריך את האחריות על ידי הרשמה בכתובת
www.bora.com/registration

◀ שים לב לכל הוראות הבטיחות והאזהרות (ראה הפרק, בטיחות).

10.1 אחריות יצרן של BORA

BORA מעניקה ללקוח הקצה אחריות יצרן של 2 שנים. אחריות זו ניתנת ללקוח בנוסף לאחריות לפגמים המתחייבת בחוק, שאנו מעניקים למוכרי המוצרים שלנו. אחריות היצרן חלה על כל המוצרים של BORA שנרכשו בגבולות האיחוד האירופי ממשווקים מורשים של BORA או מהמוכרים המוסמכים של BORA, מלבד מוצרים המצוינים על ידי BORA כמוצרים אוניברסליים או אביזרים. אחריות היצרן מתחילת ברגע מסירת המוצר של BORA ללקוח הקצה על ידי משווק מורשה של BORA, והיא תקפה למשך 2 שנים. ללקוח הקצה ישנה האפשרות להאריך את אחריות היצרן על ידי הרשמה באתר www.bora.com/registration.

כדי שהאחריות תהיה תקפה דרושה התקנה מקצועית (לפי הדרישות במדריך האוורור הנכון של BORA המעודכן למועד ההתקנה והוראות ההפעלה) של מוצרי BORA על ידי משווק מורשה של BORA. במהלך השימוש לקוח הקצה צריך להקפיד על הדרישות ולציית להנחיות שבהוראות ההפעלה. לקוח קצה הרוצה לממש את האחריות במקרה של פגם, צריך לדווח על הפגם למשווק המורשה או ישירות אצל BORA ולהציג חשבונית כהוכחת קנייה. לחלופין הלקוח יכול להשתמש בהרשמה ב-www.bora.com כהוכחת קנייה. BORA ערבה לכך שכל המוצרים של BORA נקיים מפגמים בחומר ובמוצר. במקרה של פגם או תקלה, אלה צריכים להיות קיימים כבר במועד אספקת המוצר ללקוח הקצה. במקרה של תביעת אחריות, ספירת תקופת האחריות לא תתחיל מחדש. BORA תטפל בפגמים במוצרי BORA לפי שיקול דעתה, בין שעל ידי תיקון או על ידי החלפה של המוצר. BORA תישא בכל עלויות הטיפול בפגמים המכוסות באחריות היצרן.

המקרים הבאים אינם כלולים בשום אופן באחריות היצרן של BORA:

- מוצרי BORA שלא נרכשו ממשווק מורשה של BORA או ממוכר מוסמך של BORA
- נזקים שנגרמו עקב אי ציות להוראות ההפעלה (תקף גם לניקוי ותחזוקה של המוצר). אלה נחשבים שימוש לא הולם.
- נזקים שנגרמו עקב בלאי רגיל הם לדוגמה סימני שימוש על הכיריים
- נזקים עקב השפעות חיצוניות (כגון נזקי הובלה, חדירת מי עיבוי, נזקי טבע, כגון מכת ברק)
- נזקים עקב תיקונים או ניסיונות תיקון שלא בוצעו על ידי BORA או על ידי אנשים שהורשו לכך על ידי BORA
- נזקים לזכוכית הקרמית
- תנודות מתח
- נזקים תוצאתיים או תביעות פיצויים מעבר לפגם
- נזקים לחלקי פלסטיק

הזכויות המשפטיות, במיוחד הזכויות לתיקון פגמים במוצר, אינן מוגבלות על ידי אחריות זו.

אם פגם מסוים אינו מכוסה באחריות היצרן, לקוח הקצה יכול לפנות לשירות הטכני של BORA, אולם יהיה עליו לשאת בעלויות בעצמו. תנאי אחריות זו כפופים לחוקי הרפובליקה הפדרלית של גרמניה. ניתן להשיג אותנו כך:

- טלפון: +800 7890 0987 ימים שני עד חמישי בין השעות 08:00 - 18:00
- דוא"ל: info@bora.com

10.2 שירות

שירות BORA:

ראה הכריכה האחורית של הוראות ההפעלה וההתקנה



◀ במקרה של תקלה שאינך יכול לפתור בעצמך, פנה למשווק BORA שלך או לצוות השירות של BORA.

נציג השירות ידקק למספר הדגם ולמספר הסידורי של מכשירך (מספר FD). את שני הנתונים תמצא בלוחית הדגם על נספח האחריות וכן בצד התחתון של המכשיר.

10.3 חלפים

◀ השתמש בחלפים מקוריים בלבד לביצוע תיקונים.
 ◀ רק אנשי השירות של BORA רשאים לתקן את המכשיר.

לרכישת חלפים, פנה למשווק BORA שלך, בקר באתר שירות הלקוחות המקוון של BORA בכתובת www.bora.com/service או התקשר למספר הטלפון הרשום של מוקד שירות הלקוחות.

10.4 אביזרים

- BORA Pro - טבעת כפתור PKR3
- BORA Pro - טבעת כפתור PKR3AB All Black

אביזרים מיוחדים PKA3, PKAS3/PKAS3AB:

- BORA Pro - מסנן שומנים מפלדת אל-חלד PKA1FF
- BORA Pro - מכסה שאיבה PKA1VK
- BORA Pro - מכסה שאיבה PKA1VKAB All Black
- BORA Pro - אגן מסנן PKA1FW
- BORA - כבל חשמל סוג I UNLI (AUS)
- BORA - כבל חשמל סוג J UNLJ (CH)
- BORA - כבל חשמל סוג G UNLG (GB-IE)

אביזרים מיוחדים עבור מערכות סחרור אוויר:

- BORA - קופסת ניקוי אוויר גמישה ULBF
- BORA - מסנן פחם פעיל ULB3AS עבור ULB3X

אביזרים מיוחדים עבור כיריים מזכוכית קרמית:

- BORA - מגרדת לזכוכית קרמית UGS

אביזרים מיוחדים PKIW3:

- מחבת ווק אינדוקציה HIW1, Controlinduc®, פלדת אל-חלד, Ø 360 מ"מ

אביזרים מיוחדים PKT3:

- מרית Tepan מסדרת BORA Pro, דגם PTT51

11 הערות:

תרגום

מקור

הוראות הפעלה :

יצרן

BORA Vertriebs GmbH & Co KG

אין להעתיק או לשכפל חוברת זו, להשתמש בתוכן החוברת או להפיצו ללא אישור מפורש של היצרן.

הוראות ההפעלה וההתקנה האלה חוברו בקפידה יתרה. עם זאת ייתכן ששינויים טכניים שהוכנסו מאוחר יותר עדיין לא הוספו לחוברת או שהחוברת לא עודכנה בהתאם לכך. אנו מבקשים את סליחתך. גרסה מעודכנת ניתן לבקש מצוות השירות של BORA. הזכות לשגיאות הדפסה ולטעויות שמורה.

כל הזכויות שמורות.

BORA Vertriebs GmbH & Co KG ©

AU NZ

BORA APAC Pty Ltd

100Victoria Road
Drummoyne NSW 2047

אוסטרליה

טל: +61 2 9719 2350

פקס: +61 2 8076 3514

info@boraapac.com.au

www.bora-australia.com.au

INT

BORA Holding GmbH

Innstraße 1
Niederndorf 6342

אוסטריה

טל: +43 (0) 5373 / 62250-0

פקס: +43 (0) 5373 / 62250-90

mail@bora.com

www.bora.com

A

BORA Vertriebs GmbH & Co KG

Innstraße 1
Niederndorf 6342

אוסטריה

טל: +43 (0) 5373 / 62250-0

פקס: +43 (0) 5373 / 62250-90

mail@bora.com

www.bora.com

D

BORA Lüftungstechnik GmbH

Rosenheimer Str. 33
Raubling 83064

גרמניה

טל: +49 (0) 8035 / 9840-0

פקס: +49 (0) 8035 / 9840-300

info@bora.com

www.bora.com

