

**DA** **Betjeningsvejledning til System BORA Professional 3.0**

Kogepladeemfang og kogeplade



P3XUMDA-100

# Indholdsfortegnelse

<b>1</b>	<b>Generelle informationer</b>	<b>4</b>	<b>5</b>	<b>Egenskaber og oversigt over funktioner</b>	<b>20</b>
1.1	Ansvar .....	4	<b>6</b>	<b>Funktioner og betjening</b>	<b>21</b>
1.2	Betjenings- og monteringsvejledningens gyldighed.....	4	6.1	<b>Knap-betjening</b> .....	<b>21</b>
1.3	Produktoverensstemmelse .....	4		- Betjening af drejeknap .....	21
1.4	Beskyttelse af personoplysninger .....	4		- Betjening af touchflade .....	21
1.5	Præsentation af oplysninger.....	4	6.2	<b>Tænding/slukning af system</b> .....	<b>21</b>
<b>2</b>	<b>Sikkerhed</b>	<b>5</b>		- Tænding .....	21
2.1	Korrekt anvendelse.....	5		- Slukning .....	21
2.2	Personer med nedsatte funktioner .....	5	6.3	<b>Betjening af emfang</b> .....	<b>22</b>
2.3	Overordnede sikkerhedsanvisninger .....	5	6.3.1	Generelle betjeningsanvisninger vedr. emfang .....	22
2.4	Sikkerhedsanvisninger til betjening.....	6	6.3.2	Indstilling af ventilator-niveau .....	22
2.5	Sikkerhedsanvisninger for rengøring og pleje .....	8	6.3.3	Power-niveau for aftrækket .....	22
2.6	Sikkerhedsoplysninger reparation, service og reservedele .....	9	6.3.4	Forsinket slukning.....	22
<b>3</b>	<b>Energimærkning</b>	<b>10</b>	6.4	<b>Funktionsmenu emfang</b> .....	<b>22</b>
<b>4</b>	<b>Beskrivelse af apparat</b>	<b>11</b>		- Fremkaldelse af funktionsmenu .....	23
4.1	<b>Typebeskrivelse</b> .....	<b>11</b>	6.4.1	<b>Aftræksfunktion</b> .....	<b>23</b>
	- Emfang BORA Professional 3.0 .....	11		- Aktivering af aftræksfunktion .....	23
	- Kogeplader BORA Professional 3.0 .....	11		- Deaktivering af aftræksfunktion .....	23
4.2	<b>Betjeningsknap</b> .....	<b>11</b>	6.4.2	<b>Minutur/æggeur (systemfunktion)</b> .....	<b>23</b>
	- Betjeningsprincip.....	11		- Aktivering af minutur (æggeur).....	23
	- Opbygning .....	11		- Indstilling af tid og start af minutur (æggeur) .....	23
	- Betjeningselementer .....	11		- Tid udløbet .....	24
	- Display på betjeningsknap .....	11		- Sådan slukkes minuturet (æggeuret) før tid .....	24
	- Placering af betjeningsknap .....	12	6.4.3	<b>Børnesikring (systemfunktion)</b> .....	<b>24</b>
4.3	<b>Beskrivelse af emfanget</b> .....	<b>12</b>		- Permanent aktivering af børnesikringen.....	24
	- Installationsvarianter .....	12		- Deaktivering af børnesikring ved madlavning .....	24
	- Visning og symboler for emfanget.....	12		- Permanent deaktivering af børnesikring.....	24
4.3.1	<b>Opbygning af emfangene</b> .....	<b>12</b>	6.4.4	<b>Emfangets rengøringsfunktion</b> .....	<b>25</b>
	- Emfang PKA3/PKA3AB.....	12		- Aktivering af emfangets rengøringsfunktion .....	25
	- Emfangsystem PKAS3/PKAS3AB .....	13		- Lukning af dæksel til madlavning .....	25
	- Fedtfilterkomponenter .....	13		- Deaktivering af emfangets rengøringsfunktion .....	25
4.3.2	Sensorer.....	13	6.4.5	<b>Filterlevetid og filterservice-visning (kun ved recirkulation) ...</b>	<b>25</b>
4.3.3	Interface til eksternt udstyr .....	13		- Visning af resterende filterlevetid .....	25
4.3.4	USB-service-interface .....	13		- Nulstilling af filterlevetid før tid .....	25
4.4	<b>Beskrivelse af kogeplader</b> .....	<b>14</b>		- Deaktivering af filterservice-visning ved madlavning .....	26
	- Visning og symboler .....	14		- Nulstil filterservice-visningen .....	26
	- Opbygning og størrelse af kogezone .....	14	<b>6.5</b>	<b>Betjening af kogepladen</b> .....	<b>26</b>
4.4.1	<b>Funktionsprincip for induktionskogeplader</b> (PKFI3, PKI3, PKIW3) .....	<b>16</b>	6.5.1	Generelle anvisninger vedr. betjeningen af kogeplader .....	26
	- Niveauer .....	16	6.5.2	Særlige betjeningsanvisninger for Tepan-grill i rustfrit stål PKT3 .....	26
	- Egnede gryder og pander.....	16	6.5.3	<b>Indstilling af niveau for en kogezone</b> .....	<b>26</b>
	- Lyde .....	17		- Forøgelse af niveauet .....	27
4.4.2	<b>Funktionsprincip for Hyper- og HiLight-kogeplader</b> (PKC3, PKCB3, PKCH3).....	<b>17</b>		- Reduktion af niveauet.....	27
	- Niveauer .....	17		- Indstilling af temperatur ved Tepan-grill i rustfrit stål PKT3 ...	27
	- Egnede gryder og pander.....	17	6.5.4	<b>Kogezonernes power-niveau</b> .....	<b>27</b>
4.4.3	<b>Funktionsprincip for Tepan-grill i rustfrit stål PKT3</b> .....	<b>17</b>	6.5.5	<b>Bro-funktion (kun ved PKFI3 og PKT3)</b> .....	<b>27</b>
	- Niveau-indstilling og temperaturområder .....	17		- Aktivering af bro-funktion .....	27
				- Deaktivering af bro-funktion .....	28
4.5	<b>Sikkerhedsindretninger</b> .....	<b>18</b>	6.5.6	<b>Pausefunktion (systemfunktion)</b> .....	<b>28</b>
	- Beskyttelse mod klemning .....	18	6.5.7	<b>Grydegenkendelsesfunktion (kun ved PKFI3, PKI3, PKIW3) ...</b>	<b>28</b>
	- Sikkerhedsfrakobling .....	18	<b>6.6</b>	<b>Funktionsmenu</b> .....	<b>28</b>
	- Restvarmeindikator .....	19		- Fremkaldelse af funktionsmenu .....	29
	- Overophedningsbeskyttelse .....	19	6.6.1	<b>Varmekreds-tilkobling - 2-kreds, 3-kreds, stegeso</b> (kun ved PKC3, PKCB3, PKCH3).....	<b>29</b>
	- Børnesikring .....	19		- Aktivering af ekstra varmekredse (2-kreds/3-kreds-tilkobling) .....	29
				- Deaktivering af ekstra varmekredse.....	29

6.6.2	Variabel hold-varm-funktion (ikke ved PKT3) .....	29
	- Aktivering af Hold-varm-funktion .....	29
	- Øgning eller sænkning af aktivt Hold-varm-niveau .....	30
	- Deaktivering af Hold-varm-funktion .....	30
6.6.3	Timerfunktion/automatisk afbrydelse (ikke ved PKT3) .....	30
	- Aktivering af kogezonetimer .....	30
	- Indstilling af tid og start af timer .....	31
	- Ændring af aktiv timer .....	31
	- Slukning af timer før tid .....	31
	- Tid udløbet .....	31
6.6.4	Opkogningsfunktion (ikke ved PKT3) .....	31
	- Aktivering af opkogningsfunktion .....	32
	- Deaktivering af opkogningsfunktionen før tid .....	32
	- Tid udløbet .....	32
6.6.5	Rengøringsfunktion (kun ved PKT3) .....	32
	- Aktivering af rengøringsfunktion .....	32
	- Deaktivering af rengøringsfunktion .....	32
<b>7</b>	<b>Konfigurationsmenu</b> .....	<b>33</b>
	- Menuoversigt .....	33
7.1	<b>Betjening af menu</b> .....	<b>33</b>
	- Åbning af menuen .....	33
	- Valg og bekræftelse af menupunkt .....	33
	- Foretagelse, bekræftelse og lagring af indstillinger .....	33
	- Afslutning af menuen .....	33
7.2	<b>Første ibrugtagning</b> .....	<b>33</b>
7.2.1	Basiskonfiguration .....	33
	- Menupunkt C3: Aftræks- eller recirkulationsfunktion (inkl. valg af filterenhed) .....	33
	- Menupunkt C4: Anvendelse med eller uden vægboks (kun ved aftræksfunktion) .....	34
	- Menupunkt CA: Antal monterede ventilatorer .....	34
7.3	<b>Beskrivelse af de yderligere menupunkter</b> .....	<b>34</b>
	- Menupunkt C0: Lydsignalets styrke .....	34
	- Menupunkt C1: Demotilstand .....	34
	- Menupunkt C2: Dækselmotorernes hastighed .....	34
	- Menupunkt C5: Manuel drift af dækselmotorer .....	34
	- Menupunkt C6: Omstilling PWM-værdier ventilator .....	34
	- Menupunkt C7: Montering venstre kogeplade 0°/180° .....	34
	- Menupunkt C8: Montering højre kogeplade 0°/180° .....	34
	- Menupunkt C9: Pausefunktion aktiveret/deaktiveret .....	35
	- Menupunkt Cb: Softwareopdatering .....	35
	- Menupunkt Cc: Dataeksport .....	35
	- Menupunkt Cd: Visning af softwareversionerne .....	35

<b>8</b>	<b>Rengøring og vedligeholdelse</b> .....	<b>36</b>
8.1	<b>Rengøringsmidler</b> .....	<b>36</b>
	- Rengøringsmiddel til glaskeramiske kogeplader .....	36
	- Rengøringsmiddel til Tepan-grillen i rustfrit stål .....	36
8.2	<b>Rengøring af emfanget</b> .....	<b>36</b>
	- Dækslets rengøringsposition .....	36
	- Afmontering af dæksel, fedtfilter og filterkar .....	36
	- Montering af dæksel, fedtfilter og filterkar .....	37
	- Afmontering af vedligeholdelsesbakke .....	37
	- Montering af vedligeholdelsesbakke .....	37
	- Rengøring af komponenterne .....	37
	- Afslutning af rengøring af emfanget .....	38
8.2.1	Udskiftning af recirkulationsfilteret .....	38
8.3	<b>Rengøring af kogepladen</b> .....	<b>38</b>
8.3.1	Rengøring af glaskeramiske kogeplader .....	38
8.3.2	Rengøring af Tepan-grillflade i rustfrit stål .....	38
8.4	<b>Vedligeholdelse af kogeplader</b> .....	<b>39</b>
8.5	<b>Rengøring af betjeningsknappen</b> .....	<b>39</b>
	- Rengøring af drejeknappen .....	39
	- Rengøring af berøringsfladen og drejeknappens hus .....	39
<b>9</b>	<b>Afhjælpning af fejl</b> .....	<b>40</b>
9.1	Afhjælpning af fejl, emfang .....	40
9.2	Afhjælpning af fejl, kogeplader .....	41
<b>10</b>	<b>Garanti, teknisk service, reservedele og tilbehør</b> .....	<b>42</b>
10.1	Garanti fra BORA som producent .....	42
10.1.1	Garantiudvidelse .....	42
10.2	Service .....	42
10.3	Reservedele .....	42
10.4	Tilbehør .....	43

# 1 Generelle informationer

Denne vejledning indeholder vigtige oplysninger, som beskytter dig mod kvæstelser og forhindrer skader på apparatet. Læs vejledningen grundigt, inden apparatet installeres eller bruges for første gang.

Med denne vejledning er yderligere dokumenter gyldige. Følg instruktionerne i alle dokumenter, der indgår i leveringsomfanget.

Montering og installation må kun udføres under overholdelse af gældende love, forskrifter og standarder ved uddannet fagpersonale. Alle sikkerhedsanvisninger og advarsler samt betjeningsanvisninger i de medleverede dokumenter skal overholdes.

## 1.1 Ansvar

Die BORA Holding GmbH, BORA Vertriebs GmbH & Co KG, BORA APAC Pty Ltd og BORA Lüftungstechnik GmbH – i det følgende kaldet BORA – hæfter ikke for skader, der opstår på grund af hhv. overtrædelse og manglende overholdelse af bilag, so er inkluderet i leveringsomfanget!

Ligeledes hæfter BORA ikke for skader, som opstår på grund af ukorrekt montering og manglende overholdelse af sikkerhedsanvisninger og advarsler!

## 1.2 Betjenings- og monteringsvejledningens gyldighed

Denne betjeningsvejledning gælder for flere apparatmodeller. Derfor kan den indeholde beskrivelse af nogle funktioner, som ikke er relevante for dit apparat. Illustrationerne kan i detaljer afvige fra nogle modeller og skal derfor forstås som skematiske repræsentationer.

## 1.3 Produktoverensstemmelse

### Direktiver

Apparatet er i overensstemmelse med følgende EU-/EF-direktiver:  
2014/30/EU Direktivet om elektromagnetisk kompatibilitet  
2014/35/EU Lavspændingsdirektivet  
Direktiv 2009/125/EF om miljøvenligt design  
2011/65/EU RoHS-direktivet

## 1.4 Beskyttelse af personoplysninger

Under driften gemmer emfanget pseudonymiserede oplysninger som f.eks. de valgte menuindstillinger, driftstimer for de enkelte tekniske enheder og antallet af valgte funktioner. Endvidere dokumenterer bordemfanget fejl i kombination med antallet af driftstimer.

Oplysninger kan udelukkende udlæses manuelt via dit bordemfang. Dermed er afgørelsen op til dig.

De gemte data muliggør en hurtig fejlsøgning og afhjælpning af problemet i tilfælde af service.

## 1.5 Præsentation af oplysninger

For at sikre, at du kan bruge denne vejledning hurtigt og sikkert, har vi anvendt ensartet formatering, nummerering, symboler, begreber og forkortelser.

Begrebet „apparat“ anvendes såvel for kogeplader og emfang hver for sig som for kogeplader med integreret emfang.

**Handlingsanvisninger er markeret med en pil:**

► Udfør altid alle instruktioner i den angivne rækkefølge.

**Punktopstillinger er markeret med et optællingspunkt i starten af linjen:**

- Punkt 1
- Punkt 2



En information gør opmærksom på særlige forhold, som du altid skal tage hensyn til.

### Sikkerhedsanvisninger og advarsler

Sikkerhedsanvisningerne og advarslerne i denne brugsanvisning er fremhævet med symboler og bestemte signalord.

Sikkerhedsanvisningerne og advarslerne er opbygget som følger:

### ⚠ ADVARSELSTEGN OG SIGNALORD!

#### Farens type og kilde

Konsekvenser, hvis anvisningerne ikke følges

► Handlinger med henblik på at undgå en given fare

Her gælder følgende:

- Advarsler gør opmærksom på en øget risiko for personskade.
- Signalordet angiver, hvor alvorlig faren er.

Advarselstegn	Signalord	Risiko
	<b>Fare</b>	Henviser til en umiddelbart farlig situation, som kan medføre død eller alvorlig personskade, hvis den ignoreres.
	<b>Advarsel</b>	Henviser til en potentielt farlig situation, som kan medføre død eller alvorlig personskade, hvis den ignoreres.
	<b>Forsigtig</b>	Gør opmærksom på en potentielt farlig situation, som kan medføre mindre eller lette personskader eller materielle skader, hvis den ignoreres.

Tab. 1.1 Advarselstegnenes og signalordenes betydning

## 2 Sikkerhed

Apparatet lever op til de eksisterende sikkerhedsbestemmelser. Brugeren er ansvarlig for den sikre brug af apparatet, rengøring og vedligeholdelse. Ukorrekt brug kan medføre personskader og materiel skade.

### 2.1 Korrekt anvendelse

Apparatet er kun beregnet til tilberedelse af mad i private husholdninger. Dette apparat er ikke beregnet til.

**Dette apparat er ikke beregnet til:**

- udendørs brug
- opvarmning af rum
- køling, udluftning eller affugtning af rum
- brug på mobile opstillingssteder som motorkøretøjer, skibe eller fly
- brug med en ekstern timer eller et separat fjernstyret system (undtagelse nødslukning)
- brug i højder over 2000 m (meter over havets overflade)

En anden anvendelse end den, som går ud over den her beskrevne, gælder som ukorrekt brug.

**i** BORA hæfter ikke for skader på grund af ukorrekt brug eller forkert betjening.

**Enhver uretmæssig anvendelse er forbudt!**

### 2.2 Personer med nedsatte funktioner

#### Børn

Apparatet kan bruges af børn fra og med 8 år, som er under opsyn eller blevet instrueret i den sikre brug af apparatet og har forstået, hvilke risici der er forbundet med håndteringen. Børn må ikke lege med apparatet.

- ▶ Anvend børnesikringen, således at børnene ikke kommer til at tænde for apparaterne eller ændre på indstillingerne uden opsyn.
- ▶ Børn i nærheden af apparatet skal holdes under opsyn.
- ▶ Opbevar genstande, der kan virke lokkende på børn, i aflukkede opbevaringsrum eller bag apparatet. Ellers forledes børnene nemt til at klatre rundt på apparatet.

**i** Rengøring og pleje må ikke foretages af børn, medmindre de holdes under opsyn.

#### Personer med nedsatte fysiske, sensoriske eller mentale evner

Apparatet kan anvendes af personer med nedsatte fysiske, sensoriske og mentale evner samt af personer med manglende erfaring eller viden, forudsat disse personer holdes under opsyn, eller de forudgående har fået instruktioner i sikker brug af apparatet og har forstået, hvilke risici der er forbundet med håndteringen. En ibrugtagning kan begrænses ved hjælp af en børnesikring.

#### **⚠ FARE!**

##### Risiko for forbrændinger fra varme gryder og varme retter

Det kan virke fristende at gribe fat i håndtag, der stikker ud over bordpladen.

- ▶ Hold børn fjern fra den varme kogeplade, medmindre disse er under konstant opsyn.
- ▶ Sørg derfor altid for at dreje håndtagene på gryder og pander, således at de ikke stikker ud over bordfladen.
- ▶ Forebyg risikoen for, at man kan tage fat i håndtagene og trække varme gryder og pander ned fra kogepladen.
- ▶ Brug ved behov egnede kogepladsbeskyttelsesgitre eller kogepladeskærme.
- ▶ Brug kun kogepladsbeskyttelsesgitre eller kogepladeskærme, som er godkendt af apparaternes producent, idet der ellers er fare for kvæstelser.
- ▶ Kontakt din specialforhandler eller BORAs serviceteam for valg af passende kogepladsbeskyttelsesgitre.

### 2.3 Overordnede sikkerhedsanvisninger

#### **⚠ FARE!**

##### Kvælningsfare på grund af emballagedele

Emballagedelene (fx folie og flamingo) kan være livsfarligt for børn.

- ▶ Opbevar emballagedelene uden for børns rækkevidde.
- ▶ Bortskaf emballagen med det samme og på korrekt vis.

**⚠ FARE!****Fare for hhv. elektrisk stød og kvæstelser på grund af beskadigede overflader**

På grund af revner, ridser eller brud i apparaters overflade (f.eks. beskadiget glaskeramik), især omkring betjeningsenheden, kan den underliggende elektronik blive blotlagt eller beskadiget. Det kan resultere i elektrisk stød. Desuden kan en beskadiget overflade forårsage kvæstelser.

- ▶ Undlad at røre ved den beskadigede overflade.
- ▶ Sluk for apparatet med det samme, hvis der er brud, revner eller ridser i det.
- ▶ Sørg for en sikker afkobling af apparatet fra strømnettet med LS-afbrydere, sikringer, sikringsautomaten hhv. kontaktorer.
- ▶ Kontakt BORAs serviceteam.

**⚠ ADVARSEL!****Fare for kvæstelser på grund af beskadigede komponenter**

Beskadigede komponenter, som ikke kan afmonteres uden værktøj, kan forårsage kvæstelser.

- ▶ Forsøg ikke selv at reparere eller udskifte beskadigede komponenter.
- ▶ Kontakt BORAs serviceteam.

**⚠ ADVARSEL!****Hhv. kvæstelsesfare og beskadigelse på grund af forkerte dele eller selvstændige forandringer.**

Forkerte komponenter kan resultere i personskader eller i beskadigelse af apparatet. Ændringer på apparatet og til- og ombygninger kan mindske sikkerheden.

- ▶ Brug kun originale dele.
- ▶ Undlad at foretage forandringer, monteringer eller ombygninger på apparatet.

**FORSIGTIG!****Risiko for personskade som følge af nedfaldende komponenter**

Nedfaldende komponenter kan forårsage personskader (fx grydestativer, betjenings-elementer, afdækninger, fedtfiltere).

- ▶ Læg altid afmonterede komponenter på et sikkert sted ved siden af apparatet.
- ▶ Sørg for, at ingen afmonterede komponenter kan falde ned.

**FORSIGTIG!****Fare for kvæstelser på grund af overbelastning**

Under transport og montering af apparater kan en forkert håndtering medføre skader i leddene og lænden.

- ▶ Ved behov må apparatet kun transporteres og monteres sammen med en anden person.
- ▶ Brug om nødvendigt egnede hjælperedskaber for at undgå skader og kvæstelser.

**FORSIGTIG!****Beskadigelse på grund af ukorrekt brug**

Apparaternes overflader må ikke bruges som køkkenbord eller aflægningsflade. Derved kan apparaterne blive beskadiget (især på grund af hårde og spidse genstande).

- ▶ Anvend ikke apparaterne som køkkenbord eller aflægningsflade.
- ▶ Hold hårde eller spidse genstande fjern fra apparaternes overflader.

**Forstyrrelser og fejl**

- ▶ Bemærk oplysningerne i kapitlet Afhjælpning af fejl ved forstyrrelser og fejl.
- ▶ Sluk for apparatet ved beskrevne forstyrrelser og fejl og kontakt BORAs serviceteam.

**Husdyr**

- ▶ Husdyr skal holdes fjernt fra apparatet.

**2.4 Sikkerhedsanvisninger til betjening**

- ▶ Sørg for, at bunden på gryder og pander samt kogezone er rene og tørre.
- ▶ Løft altid gryderne (du må ikke trække dem hen over kogezone) for at undgå ridser og kradser i overfladen.
- ▶ Anvend ikke apparatet som aflægningsflade.
- ▶ Sluk for apparatet efter brug.

**⚠ ADVARSEL!****Fare for forbrænding på grund af apparater, som bliver varme**

Bestemte apparater og deres dele, man kan komme i berøring med, bliver varme under driften (fx kogeplader). Disse skal køle af, når apparatet slukkes. Berøring af overfladerne, mens de endnu er varme, kan medføre alvorlige brandsår.

- ▶ Der må ikke røres ved varme apparater.
- ▶ Vær opmærksom på restvarmeindikatoren.

**⚠ ADVARSEL!****Fare for forbrænding og brand på grund af varme genstande**

Kogepladen og de dele, man kan komme i berøring med, er varme under brugen og i afkølingsfasen. Genstande, som befinder sig på apparatet, bliver meget hurtigt varme og kan medføre alvorlige forbrændinger (dette gælder især for genstande af metal, som fx knive, gafler, skeer, låg eller emfangsskærme), eller antænde.

- ▶ Undlad at lade genstande ligge på apparatet.
- ▶ Brug altid egnede hjælperedskaber (grydelapper, varmeisolerende handsker).

**FORSIGTIG!****Skader fra varme gryder**

Varme gryder kan beskadige bestemte komponenter på apparatet.

- ▶ Undlad at placere varme gryder omkring betjeningspanelet.
- ▶ Hold varme gryder fjern fra indstrømningsdysen.

**2.4.1 Sikkerhedsanvisninger for betjening af emfang****⚠ ADVARSEL!****Brandfare ved flambering**

Mens emfanget er i drift, suger den køkkenfedt op. Ved flambering kan køkkenfedtet antænde.

- ▶ Rengør derfor emfanget regelmæssigt.
- ▶ Anvend aldrig åben ild, mens emfanget er i drift.

**FORSIGTIG!****Risiko for personskade som følge af et bevæget dæksel**

Hvis det elektriske dæksel bevæger sig, er der risiko for personskade.

- ▶ Foretag ingen indgreb indvendigt i emfanget, mens dækslet bevæger sig.

**FORSIGTIG!****Beskadigelse fra indsugede genstande eller papir**

Små og lette genstande som fx rengøringsklude af stof eller papir kan blive suget ind i emfanget. Det kan medføre beskadigelse af motoren eller forringelse af udsugningseffekten.

- ▶ Undlad opbevaring af genstande og papir i nærheden af emfanget.
- ▶ Anvend kun emfanget med installeret fedtfilter.

**FORSIGTIG!****Beskadigelse grundet fedt- og snavsaflejninger**

Snavs- og fedtaflejninger kan nedsætte funktionen på emfanget.

- ▶ Brug aldrig emfanget uden korrekt indsat fedtfilter i rustfrit stål.

**Specielle sikkerhedsoplysninger vedrørende udsugningsdrift****⚠ FARE!****Livsfare grundet røgforgiftning**

Når emfanget er sat til i udsugningsdrift, trækker det luft fra opstillingsrummet og fra de tilstødende rum. Hvis der ikke bliver tilført tilstrækkeligt med frisk luft, opstår der et undertryk. Ved samtidig brug af et rumluftafhængigt ildsted kan giftige gasser ud af pejsen eller aftræksskakten blive suget ind i opholdsrummene.

- ▶ Kontrollér altid, at der er rigelig med tilførsel af frisk luft.
- ▶ Anvend kun tilladte og autoriserede afbryderkontakter (fx en vindueskontakt, en undertryksmåler) og sørg for at få disse godkendt af en autoriseret fagmand (autoriseret skorstensfejer).

**Specielle sikkerhedsoplysninger vedrørende recirkulationsmodus**

Hver gang, du har lavet mad, afgives der ekstra fugt til det omgivende lokale. I recirkulationsmodus bliver der kun fjernet ganske lidt fugt fra madosen.

- ▶ Sørg derfor altid for rigeligt med tilførsel af frisk luft i recirkulationsmodus - fx ved at åbne et vindue.
- ▶ Sørg for et normalt, behageligt indeklima (45-60% luftfugtighed), fx ved at åbne naturlige ventilationsåbninger eller ved at anvende mekanisk udluftning.
- ▶ Hver gang du har anvendt apparatet i recirkulationsmodus, bør du sætte emfanget på et lavt niveau i ca. 20 minutter eller aktivere forsinket slukning.

## 2.4.2 Sikkerhedsanvisninger til betjening af kogepladen

- ▶ Stol ikke på grydegenkendelsesfunktionen ved induktionskogeplader, men sluk altid for apparatet efter brug.

### ⚠ FARE!

#### Brandfare på grund af manglende overvågning af en kogeplade

Olie og fedt kan hurtigt varmes op og antændes.

- ▶ Hold altid øje med gryder og pander, når du varmer olie og fedt op.
- ▶ Forsøg aldrig at slukke brande fra antændt olie og fedt med vand.
- ▶ Sluk for kogepladen.
- ▶ Sluk en brand, fx ved at kvæle ilden med et låg eller et brandslukningstæppe.

### ⚠ FARE!

#### Eksplodingsfare ved antændelige væsker

Antændelige væsker, der befinder sig i nærheden af en kogeplade, kan eksplodere og forårsage alvorlige personskader.

- ▶ Undlad at sprøjte aerosoler i nærheden af apparatet, så længe det anvendes.
- ▶ Opbevar derfor ikke antændelige væsker i nærheden af en kogeplade.

### ⚠ ADVARSEL!

#### Fare for forbrænding, når der løber varme væsker ud.

Uopmærksomhed under madlavning kan medføre, at gryderne koger over, og varme væsker løber ud.

- ▶ Overvåg alle kogeprocesser.
- ▶ Undgå, at gryderne koger over.

### ⚠ ADVARSEL!

#### Fare for forbrænding på grund af varm damp

Væsker, der befinder sig imellem kogezone og grydebunden kan medføre forbrændinger, når de fordamper.

- ▶ Kontrollér altid, at kogezone og grydebunden er tør.

### ⚠ ADVARSEL!

#### Fare for forbrænding på grund af strømsvigt

Under eller efter et strømsvigt kan en kogezone, som var i brug, stadig være varm, også selvom symbolet for restvarme ikke er tændt.

- ▶ Rør ikke ved kogepladen, så længe den er varm.
- ▶ Hold børn væk fra den varme kogeplade.

## FORSIGTIG!

### Beskadigelse fra sukker- og saltholdige madvarer

Hvis saft og sukker- og saltholdige madvarer kommer i berøring med kogezone, mens den er varm, kan det medføre skader på denne.

- ▶ Sørg for, at saft og sukker- og saltholdige madvarer ikke kommer i berøring med den varme kogezone.
- ▶ Fjern straks saft og sukker- og saltholdige madvarer fra den varme kogezone.

### Specielle sikkerhedsoplysninger for betjening af induktionskogeplader

Indvirkning på pacemakere, høreapparater og metalimplantater:

Induktionskogeplader skaber et højfrekvent elektromagnetisk felt, der hvor kogezone befinder sig. Dette kan have en negativ indvirkning eller forstyrre funktionen på pacemakere, høreapparater og metalimplantater hos personer, der befinder sig i umiddelbar nærhed af kogezone. En negativ indvirkning på pacemakere er dog usandsynlig.

- ▶ Hvis du er i tvivl, anbefaler vi, at du henvender dig til din læge eller producenten af dit medicinske apparat.

## 2.5 Sikkerhedsanvisninger for rengøring og pleje

Apparatet skal gøres rent med jævne mellemrum. Snavs kan forårsage skader, begrænsninger i funktionen eller lugtgener. I værste fald kan der endda opstå en farekilde.

- ▶ Fjern derfor snavs med det samme.
- ▶ Brug kun ikke-skurende rengøringsmidler for at undgå ridser og krads i overfladen.
- ▶ Kontrollér, at der ikke kan trænge vand ind i apparatet, når du rengør det. Sørg for at vride kluden godt op inden brug. Du må aldrig sprøjte vand på apparatet. Hvis der trænger vand ind, kan det forårsage skader!
- ▶ Anvend ikke damprensere til rengøringen. Dampen kan få de strømførende dele til at kortslutte og medføre beskadigelse af apparatet.
- ▶ Bemærk alle oplysninger i kapitlet "Rengøring og vedligeholdelse".



### Specielle sikkerhedsoplysninger til rengøring og vedligeholdelse af et emfang

- ▶ Hold udluftningsåbningerne i underskabet åbne og rene.

#### **⚠ ADVARSEL!**

##### **Brandfare fra fedtaflejringer**

En uregelmæssig eller utilstrækkelig rengøring af fedtfilteret eller et forfaldent filterskift kan forøge brandfaren.

- ▶ Sørg derfor altid for at skifte og rengøre filteret med jævne mellemrum.

### Specielle sikkerhedsoplysninger til rengøring og vedligeholdelse af kogeplader

- ▶ Sørg om muligt for at rengøre kogepladen hver gang efter brug.
- ▶ Rengør kun kogeplader, når de er afkølet.
- ▶ Brug rengøringsfunktionen i Tepan-grillen i rustfrit stål ved rengøring.

## 2.6 Sikkerhedsoplysninger reparation, service og reservedele

**i** Reparations- og servicearbejde må kun foretages af uddannede fagfolk, som er bekendt med og overholder de i landet gældende forskrifter samt de ekstra forskrifter fra den lokale elforsyningsvirksomhed.

**i** Arbejde og reparation på de elektriske komponenter skal altid foretages af en godkendt elinstallatør.

- ▶ Skil apparatet sikkert fra strømforsyningen inden hver reparation.

#### **⚠ ADVARSEL!**

##### **Fare for hhv. personskade og beskadigelse på grund af ukorrekte reparationer.**

Forkerte komponenter kan resultere i personskader eller i beskadigelse af apparatet. Ændringer på apparatet og til- og ombygninger kan mindske sikkerheden.

- ▶ Brug kun originale reservedele til reparationer.
- ▶ Undlad at foretage forandringer, monteringer eller ombygninger på apparatet.

**i** En beskadiget strømforsyningsledning skal udskiftes med en passende ledning. Dette arbejde må kun udføres af en autoriseret kundeservice.

### 3 Energimærkning

Produktoplysninger ifølge delegerede forordning (EU) nr. 65/2014 samt forordning (EU) nr. 66/2014.

Fabrikant		BORA	BORA	
Modelidentifikation		PKA3/PKA3AB	PKAS3/PKAS3AB	
	Symbol	Værdi	Værdi	Enhed
<b>Energiforbrug</b>				
Energiforbrug pr. år	AEC <sub>hood</sub>	26,3	28,0	kWh/a
Energieffektivitetsklasse	-	A++	A+	-
Energieffektivitetsindeks	EEI <sub>hood</sub>	35,2	39,8	-
<b>Luftkapacitet</b>				
Hydraulisk effektivitet	FDE <sub>hood</sub>	36,9	34,3	-
Klasse for hydraulisk effektivitet	-	A	A	-
Minimal luftstrøm under normal brug	-	269	221	m <sup>3</sup> /h
Maksimal luftstrøm under normal brug	-	598	558	m <sup>3</sup> /h
Maksimal luftstrøm ved intensiv hastighed eller turboindstilling (power-niveau)	Q <sub>max</sub>	613	670	m <sup>3</sup> /h
Målt luftstrøm i det optimale driftspunkt	Q <sub>BEP</sub>	283,7	296,7	m <sup>3</sup> /h
Målt lufttryk i det optimale driftspunkt	P <sub>BEP</sub>	507,3	417,0	Pa
Målt elektrisk effektoptag i det optimale driftspunkt	W <sub>BEP</sub>	108,3	100	W
Tidsforøgelsesfaktor	f	0,7	0,8	-
<b>Belysning</b>				
Belysningseffektivitet	LE <sub>hood</sub>	*	*	lx/W
Belysningseffektivitetsklasse	-	*	*	-
Belysningssystemets nominelle effekt	W <sub>L</sub>	*	*	W
Belysningssystemets gennemsnitlige lysstyrke på kogefladen	E <sub>middle</sub>	*	*	lx
<b>Fedtfiler</b>				
Fedtfiltreringseffektivitet	GFE <sub>hood</sub>	83,7	74,7	%
Fedtfiltreringseffektivitetsklasse	-	C	D	-
<b>Støj</b>				
Luftbårne, akustiske, A-vægtede lydeffektemission ved minimumshastighed under normal brug	-	47	46	dB(A) re_1pW
Luftbårne, akustiske, A-vægtede lydeffektemission ved maksimumshastighed under normal brug	-	65	67	dB(A) re_1pW
Luftbårne, akustiske, A-vægtede lydeffektemission ved intensiv hastighed eller turboindstilling (power-niveau)	-	65	70	dB(A) re_1pW
Lydtrykniveau ved minimumshastighed under normal brug**	-	33	34	LpA i dB re 20 µPa
Lydtrykniveau ved maksimumshastighed under normal brug**	-	52	55	LpA i dB re 20 µPa
Lydtrykniveau ved intensiv hastighed eller turboindstilling (power-niveau)**	-	52	58	LpA i dB re 20 µPa
<b>Energiforbrug</b>				
Energiforbrug i slukket tilstand	P <sub>o</sub>	0,18	0,18	W
Energiforbrug i standbytilstand	P <sub>s</sub>	*	*	W

Tab. 3.1 Energimærkning

\* Gælder ikke for dette produkt.

\*\* Frivillig information

Lydtrykniveauet er beregnet i en afstand på 1 m (afstandsafhængig efterklangtid) på grundlag af lydeffektniveauet iht. normen EN 60704-2-13.

## 4 Beskrivelse af apparat

► Overhold altid alle sikkerhedsanvisninger og advarsler under brugen (se kap. Sikkerhed).

### 4.1 Typebeskrivelse

#### Emfang BORA Professional 3.0

Emfangene PKA3/PKA3AB og PKAS3/PKAS3AB er de centrale komponenter til hele systemet og kan kombineres med alle BORA Professional 3.0 kogeplader.

**i** Der kan tilsluttes op til 2 kogeplader til hvert emfang.

Type	Lang betegnelse og beskrivelse
PKA3	BORA Pro emfang (fleksibelt system med separat styreenhed)
PKA3AB	BORA Pro emfang All Black (fleksibelt system med separat styreenhed)
PKAS3	BORA Pro emfangsystem med integreret ventilation (kompakt system med integreret styreenhed og integreret ventilation)
PKAS3AB	BORA Pro emfangsystem med integreret ventilation All Black (kompakt system med integreret styreenhed og integreret ventilation)

Tab. 4.1 Typebeskrivelse emfang

#### Kogeplader BORA Professional 3.0

Kogepladerne PKFI3, PKI3, PKIW3, PKC3, PKCB3, PKCH3, PKT3 og PKG3 er de modulære komponenter til systemet BORA Professional 3.0.

Type	Lang betegnelse og beskrivelse
PKFI3	BORA Pro intelligent induktionskogeplade
PKI3	BORA Pro induktionskogeplade
PKIW3	BORA Pro wok-induktionskogeplade
PKC3	BORA Pro HiLight-kogeplade 3-kreds/2-kreds
PKCB3	BORA Pro HiLight-kogeplade 3-kreds/stegesø
PKCH3	BORA Pro Hyper-kogeplade 1-kreds/2-kreds
PKT3	BORA Pro Tepan-grill i rustfrit stål med 2 zoner
PKG3	BORA Pro gaskogeplade

Tab. 4.2 Typebeskrivelse kogeplader

**i** Gaskogepladen PKG3 indeholder en separat betjenings- og monteringsanvisning og beskrives ikke nærmere her.

### 4.2 Betjeningsknop

#### Betjeningsprincip

Emfanget og kogepladerne betjenes med en betjeningsknop. Niveauerne og funktionerne styres ved at dreje drejeknappen og berøre touchfladen.

**i** Betjeningsprincippet og funktionerne er beskrevet nærmere i kapitlet Betjening.

#### Opbygning

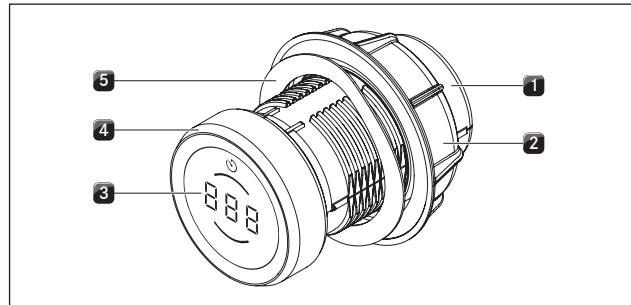


Fig. 4.1 Betjeningsknappens design

- [1] Drejeknappens hus
- [2] Universalmøtrik
- [3] Display på betjeningsknop
- [4] Drejeknappen
- [5] Bølgefjeder

#### Betjeningsselementer

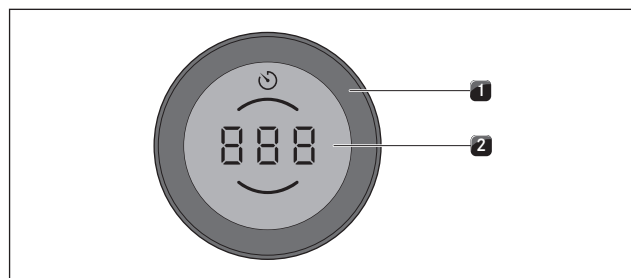


Fig. 4.2 Betjeningsknappens betjeningsselementer

- [1] Drejeknap
- [2] Touchflade

#### Display på betjeningsknop

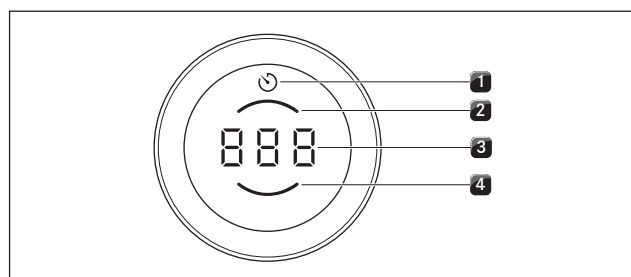


Fig. 4.3 Visningselementer på betjeningsknappens display

- [1] Visning af timer/æggeur
- [2] Visning af kogeblus bagfra
- [3] Multifunktionsdisplay
- [4] Visning af kogeblus forfra

## Placering af betjeningsknap

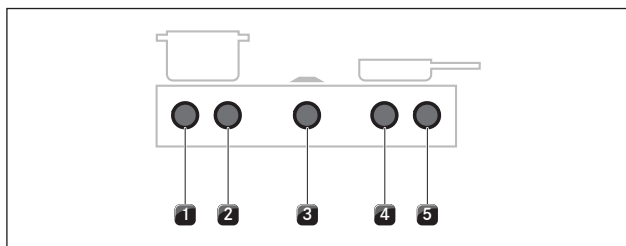


Fig. 4.4 Placering af betjeningsknap

- [1] Betjeningsknap kogeplade i venstre side, forreste kogezone
- [2] Betjeningsknap kogeplade i venstre side, bageste kogezone
- [3] Betjeningsknap emfang
- [4] Betjeningsknap kogeplade i højre side, forreste kogezone
- [5] Betjeningsknap kogeplade i højre side, bageste kogezone

## 4.3 Beskrivelse af emfanget

### Installationsvarianter

Afhængigt af hvilken kogeplade, du har købt, fungerer emfanget enten som aftræk eller med recirkuleret luftvariant.



### Aftræksfunktion

Luften, som udsuges, renses i fedtfilteret og ledes gennem et kanalsystem til den frie luft.

Aftræksluften må ikke udledes til:

- en røggas- eller udstødningsskorsten i brug
- en skakt, der bruges til at ventilere rum med installerede pejse eller andre ildsteder.

Hvis aftræksluften skal ledes ind i en røggas- eller udstødningsskorsten, som ikke er i brug, skal installationen kontrolleres og godkendes af en autoriseret skorstensfejer.

- i** Hvis bordemfanget ledes ind i et aftrækskanalsystem, så øges udsugningseffekten ved indstille af et lavt effektniveau automatisk i de første 20 sekunder (murelement-funktion).



### Recirkulationsmodus

Aftræksluften ledes gennem et fedtfilter og et aktivt kulfilter, hvor den renses, og føres derefter tilbage til installationsrummet. Det er nødvendigt at anvende et luftfilter for at fjerne lugtene fra recirkulationsluften. Af hygiejniske og sundhedsmæssige grunde skal filteret udskiftes med de anbefalede intervaller (se kapitlet Rengøring og vedligeholdelse).

- i** Når recirkulationen er i funktion, er det nødvendigt at sikre tilstrækkelig ventilation for at fjerne luftfugtigheden.

- i** Hvis kogepladeemfanget benyttes med recirkulationsfunktionen, trækkes funktionstiden automatisk fra filterets levetid, når et effektrin indstilles. Den resterende filterlevetid ses i menuen under menupunkt A (se kapitlet Betjening).

### Visning og symboler for emfanget

- i** I displayet på betjeningsknappen til emfanget vises ventilatorniveauerne, emfangfunktionerne og systemfunktionerne.

Display på betjeningsknap	Betydning
□	Apparatet slukkes
1 - 9	Niveauer
P	Power-niveau
A	Aftræksfunktion
t	Korttidsminutur (æggetimer)
00 1 - 120	Visning af tid
L	Børnesikring
pulserende	Pausefunktion
F	Visning af filterstatus
F blinkende	Filterservice-visning
n	Forsinket slukning
c	Rengøringsposition, dæksel
E...	Fejlmeddelelse (se kap. Afhjælpning af fejl)
C	Konfigurationsmenu

Tab. 4.3 7-segments visning, emfang

### 4.3.1 Opbygning af emfangene

#### Emfang PKA3/PKA3AB

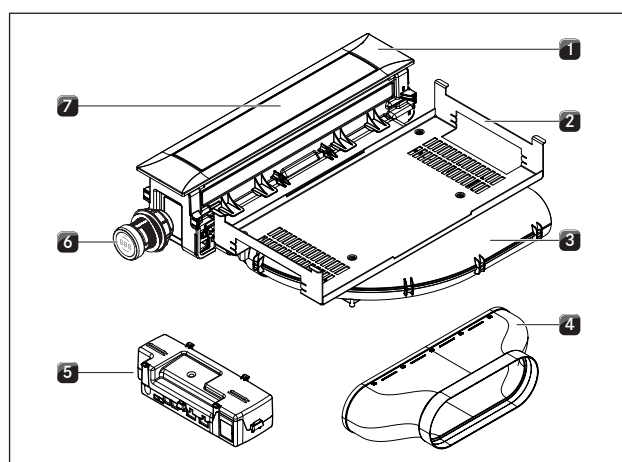


Fig. 4.5 Emfang PKA3/PKA3AB

- [1] Afdækningsramme
- [2] Holdeplade
- [3] Buet kanalstykke
- [4] Lige kanalstykke
- [5] Universalstyringsenhed
- [6] Betjeningsknap
- [7] Dæksel

## Emfangsystem PKAS3/PKAS3AB

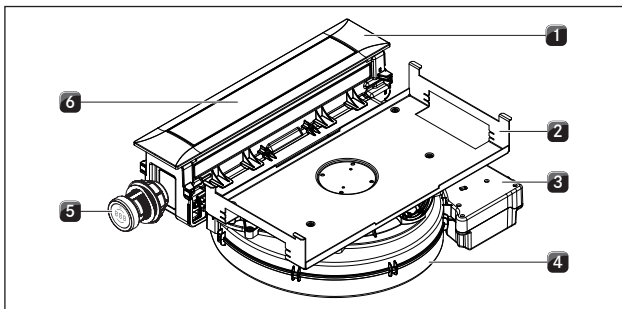


Fig. 4.6 Emfangsystem PKAS3/PKAS3AB

- [1] Afdækningsramme
- [2] Holdeplade
- [3] Styreenhed
- [4] Ventilatorhus med ventilator
- [5] Betjeningsknap
- [6] Dæksel

## FedtfILTERkomponenter

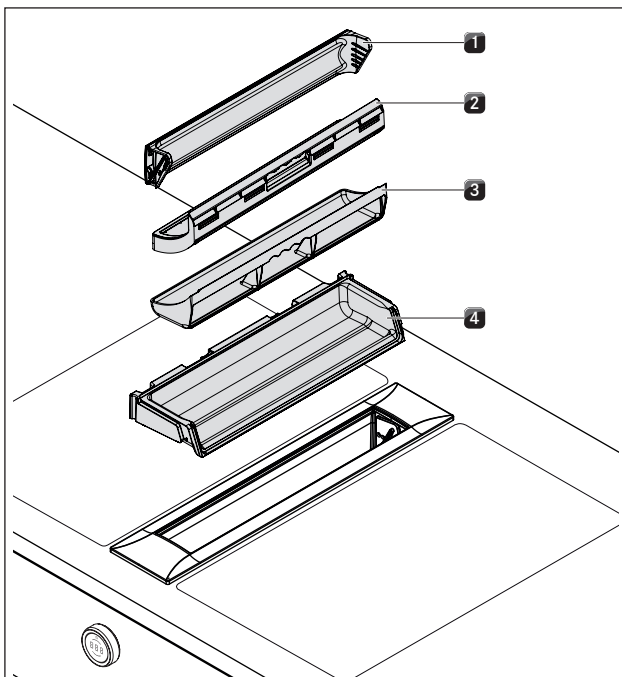


Fig. 4.7 Fedtfilterkomponenter

- [1] Dæksel
- [2] Fedtfilter i rustfrit stål
- [3] Filterkar
- [4] Vedligeholdelsesbakke

## 4.3.2 Sensorer

Emfanget er udstyret med sensorer i området ved dækslet og fedtfilteret.

### Positionssensor til dækslet

Dækselsensoren registrerer, hvilken position dækslet befinder sig i.

- Hvis dækslet er lukket, er emfanget ligeledes slået fra.
- Når dækslet er åbent, er det samtidigt muligt at anvende emfanget.
- Når dækslet er taget ud, er det samtidigt muligt at anvende emfanget.

### Positionssensor fedtfilter

Fedtfiltersensoren registrerer, om fedtfilteret er sat korrekt i. Hvis fedtfilteret mangler eller er sat forkert i, er emfanget deaktiveret.

- i** Hvis fedtfilteret er taget ud, f.eks. for at blive gjort rent, kan dækslet alligevel lukkes.

## 4.3.3 Interface til eksternt udstyr

Styreenhedens interne grænseflade kan bruges til udvidede styremuligheder. Det har en Home In- og Home Out-kontakt (se Monteringsvejledningen).

- Kontakten Home In kan bruges som signalindgang fra eksternt omkoblingsudstyr (f.eks. vindueskontakt).
- Kontakten Home Out kan bruges til styring af eksterne enheder (f.eks. vægbokse, der åbner elektrisk).

## 4.3.4 USB-service-interface

Systemet er udstyret med et USB-service-interface. Dette interface er kun beregnet til masselagringsenheder (USB-hukommelsessticks). Disse USB-sticks skal formateres med FAT32-filsystemet.

- i** USB-interfacet er kun beregnet til opdateringer eller dataeksport og strømforsynes kun til denne type processer. Opladning eller anden brug er ikke mulig.

## 4.4 Beskrivelse af kogeplader

### Visning og symboler

- i** For hver kogezone vises niveauerne og madlavningsfunktionerne i displayet på den pågældende betjeningsknop.
- i** Kogepladerne PKFI3 og PKI3 har desuden en 7-segments kogepladevisning til hver kogezone. Niveauer hhv. betjeningsfunktioner vises direkte på kogepladen.

### Display på betjeningsknop

Display	Betydning
□	Kogepladen slukkes
1 - 9	Niveauer
P	Power-niveau
80 - 250	Temperaturvisning Tepan-grill i rustfrit stål (PKT3)
H	Restvarmeindikator
L	Børnesikring
f.eks. 9 9	aktiv bro-funktion (kun ved PKFI3 og PKT3)
u	Grydegenkendelsesfunktion (kun ved PKFI3, PKI3, PKIW3)
f.eks. 5_ / 5_ / 5_	aktive varmekredse (kun ved PKC3, PKCB3, PKCH3)
_u / =u / ≡u	aktiv Hold-varm-funktion
⌚	aktiv timerfunktion
R	Opkogningsfunktion
f.eks. R5	aktiv opkogningsfunktion
☀️ ☀️	Aktiv rengøringsfunktion (kun ved PKT3)
E...	Fejlmeddelelse (se kap. Afhjælpning af fejl)

Tab. 4.4 Display på betjeningsknop, kogeplader

### Kogepladevisning (kun i forbindelse med PKFI3 og PKI3)

Display	Betydning
□	Kogepladen slukkes
1 - 9	Niveauer
P	Power-niveau
H	Restvarmeindikator
L	Børnesikring
	Pausefunktion
u	Grydegenkendelsesfunktion
R	Opkogningsfunktion
_ / = / ≡	aktiv Hold-varm-funktion
E...	Fejlmeddelelse (se kap. Afhjælpning af fejl)

Tab. 4.5 Kogepladevisning

### Opbygning og størrelse af kogezoner

#### Kogeplade PKFI3

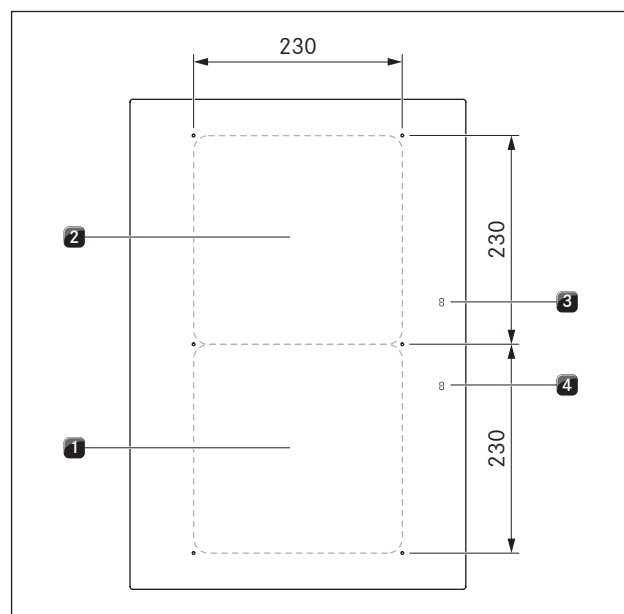


Fig. 4.8 Opbygning af kogeplade PKFI3 og størrelse af kogezoner

- [1] Rektangulær induktionskogezone, forrest
- [2] Rektangulær induktionskogezone, bagest
- [3] Kogepladevisning, kogezone bagest
- [4] Kogepladevisning, kogezone forrest

#### Kogeplade PKI3

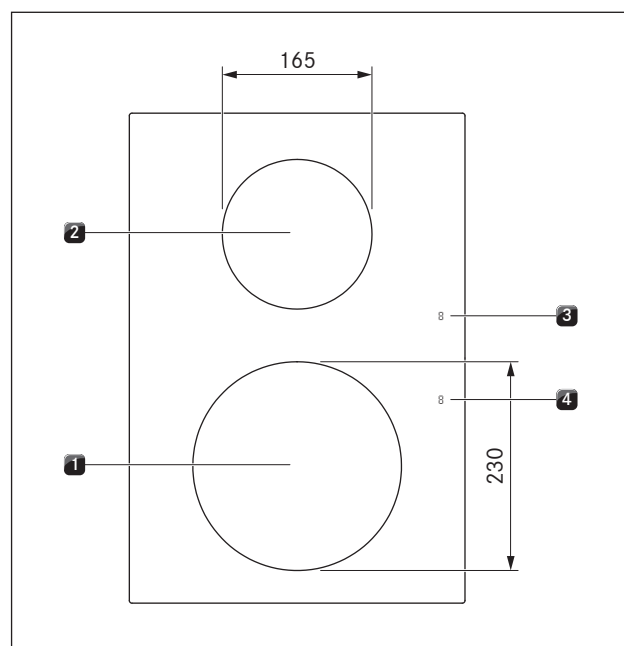


Fig. 4.9 Opbygning af kogeplade PKI3 og størrelse af kogezoner

- [1] Induktionskogezone, forrest
- [2] Induktionskogezone, bagest
- [3] Kogepladevisning, kogezone bagest
- [4] Kogepladevisning, kogezone forrest

## Kogeplade PKIW3

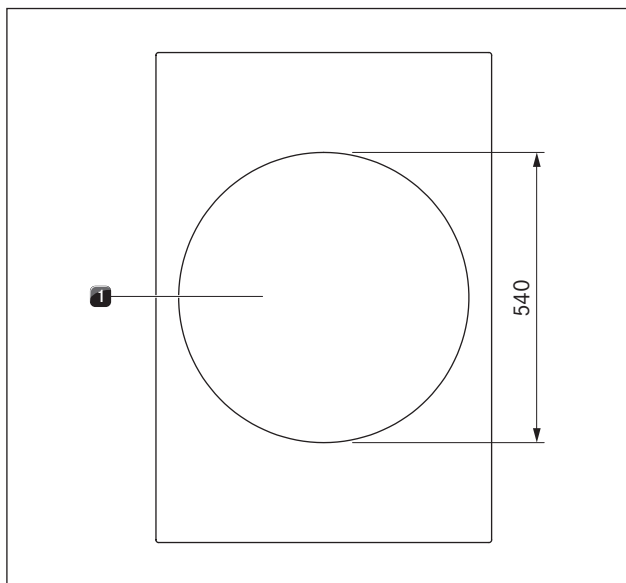


Fig. 4.10 Opbygning af kogeplade PKIW3 og størrelse af kogezone

[1] Induktionskogezone

## Kogeplade PKC3

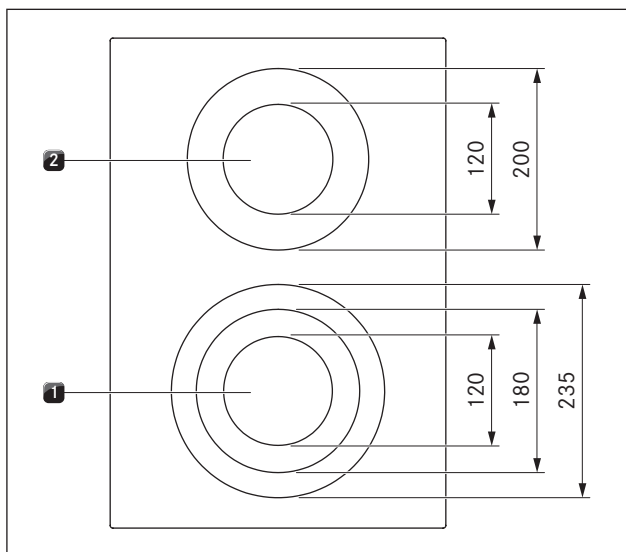


Fig. 4.11 Opbygning af kogeplade PKC3 og størrelse af kogezone

[1] 3-kreds kogezone forrest

[2] 2-kreds kogezone bagest

## Kogeplade PKCB3

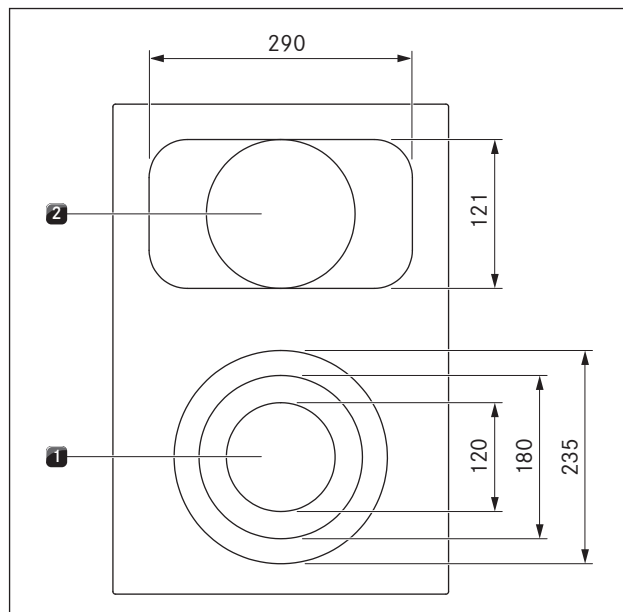


Fig. 4.12 Opbygning af kogeplade PKCB3 og størrelse af kogezone

[1] 3-kreds kogezone forrest

[2] 2-kreds kogezone bagest

## Kogeplade PKCH3

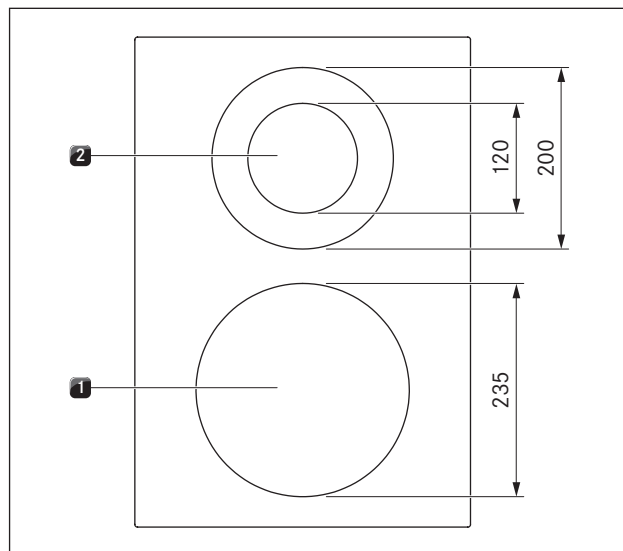


Fig. 4.13 Opbygning af kogeplade PKCH3 og størrelse af kogezone

[1] 1-kreds Hyper-kogezone forrest

[2] 2-kreds kogezone bagest

### Tepan-grill i rustfrit stål PKT3

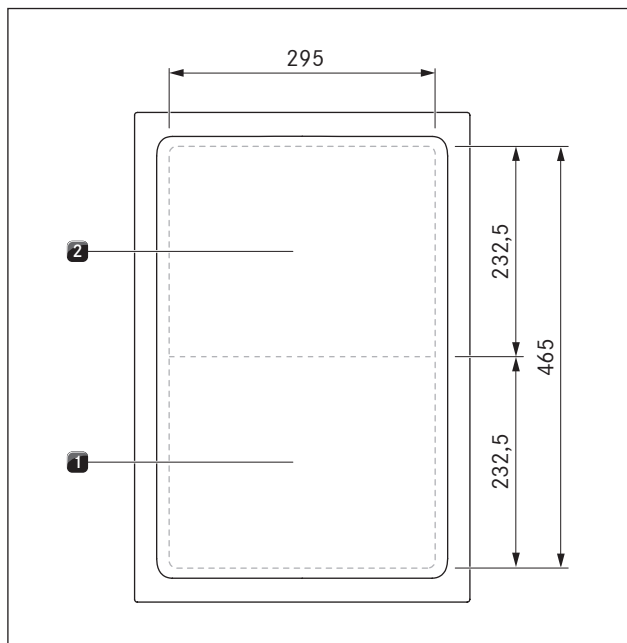


Fig. 4.14 Opbygning af Tepan-grill i rustfrit stål PKT3 og størrelse af kogezone

- [1] Grillzone forrest  
[2] Grillzone bagest

#### 4.4.1 Funktionsprincip for induktionskogeplader (PKFI3, PKI3, PKIW3)

Under induktionskogezone er der en induktionsspole. Når du tænder for kogezone, skaber spolen et magnetfelt, der indvirker direkte på grydebunden og varmer den op. Kogepladen opvarmes kun indirekte gennem den varme, som gryden udleder. Kogezone med induktion fungerer kun med kogevej udstyret med magnetiserbar bund.

Induktionen tilpasser sig automatisk størrelsen af kogevej, som er placeret på pladen. Det vil sige, at kogezone kun opvarmes på det område, som er dækket af grydens bund.

► Vær opmærksom på grydebundens minimumsdiameter (se tab. 4.7).

#### Niveauer

Induktionskogepladernes høje effekt medfører en meget hurtig opvarmning af gryderne. Hvis maden ikke skal brænde på, kan det kræve en vis omstilling i forhold til de konventionelle systemer, når du vælger niveau.

Aktivitet	Niveau
Smeltning af smør og chokolade, opløsning af husblas	1
Varmholdning af sovser og supper, kogning af ris	1 - 3
Kogning af kartofler, pasta, supper, kødsovs, dampning af frugt, grøntsager og fisk, optøning af frosne madvarer	2 - 6
Stegning i pander med slip let-overflader, langsom stegning (uden overophedning af fedtstoffet) af schnitzler, fisk	6 - 7
Opvarmning af fedt, stegning af kød, kogning af sovs og supper med jævning, stegning af omeletter	7 - 8
Bringe store mængder væske i kog, stege steaks	9
Opvarme vand	P


Tab. 4.6 Anbefalinger for de forskellige niveauer.

Angivelserne i tabellen er vejledende.

Afhængigt af kogevej og indholdet anbefales enten at øge eller sænke niveauet.

#### Egnede gryder og pander

**i** Kogetider, opvarmningstid for grydebunden på de gryder, der anvendes, har stor indflydelse både på opvarmningstiden og på den tid, det tager for grydebunden at blive varm og på selve resultatet af madlavningen.

 Gryder med dette mærke er egnede til induktionsplader. Bunden på kogevej, der anvendes til induktionslagsoverfladen, skal være af metal, have magnetiske egenskaber og have bund med en tilstrækkelig stor diameter.

Velegnede gryder og pander er fremstillet af:

- rustfrit stål med magnetiserbar bund
- emaljeret stål
- støbejern

Udstyr	Kogezone	Minimumsdiameter
PKFI3	forrest	120 mm
	bagest	120 mm
PKI3	forrest	120 mm
	bagest	90 mm
PKIW3	Wok	210 mm

Tab. 4.7 Mindste diameter for det anvendte køkkengrej

**i** BORA induktionswokpande HIW1 er ideel til induktionswok-kogepladen PKIW3 og kan fås som tilbehør.

- Kontrollér eventuelt med en magnet. Hvis en magnet tiltrækkes af bunden af kogevej, er gryderne normalt induktionsegne.
- Hold øje med bunden på dine gryder og pander. Kogevejets bund må ikke have nogen krumning (undtagelse: Wok-kogeplade PKIW3). Hvis bunden buler opad, kan det medføre fejl i kogezonens temperaturovervågning, hvilket igen kan lede til overophedning af gryden. Der må ikke være skarpe riller og kanter under bunden af gryden - ellers kan overfladen på kogepladen blive ridset.
- Sæt gryder og pander (uden grydeunderlag eller lignende) direkte på glaskeramikken.



## Lyde

Ved brug af induktionskogezone kan der alt afhængig af materialets karakter og grydebundens forarbejdning opstå forskellige lyde:

- Ved høje niveauer kan der opstå en brummen, Den bliver svagere og forsvinder, når der skrues ned for niveauet.
- Grydebunde, der består af flere forskellige materialer (fx sandwichbund), kan forårsage en knasende eller pibende lyd.
- Der kan opstå kliklyde ved elektroniske koblinger - særligt på lave niveauer.
- Summelyde kan optræde, når køleventilatoren er tændt. Kogepladen er udstyret med en køleventilator for at forlænge elektronikens levetid. Ved intensiv brug af kogepladen, så starter køleventilatoren automatisk. Du hører en summende lyd. Køleventilatoren kan fortsætte med at køre efter at kogepladen er slukket.

### 4.4.2 Funktionsprincip for Hyper- og HiLight-kogeplader (PKC3, PKCB3, PKCH3)

Under kogezone er der et strålevarmelegeme med et varmebånd. Når en kogezone tændes, så udsender varmebåndet strålevarme, som sender strålevarme til kogezone og grydebunden, som derved varmes op.

#### Niveauer

Aktivitet	Niveau
Smeltning af smør og chokolade, opløsning af husblas	1
Varmholdning af sovser og supper, kogning af ris	1 - 3
Kogning af kartofler, pasta, supper, kødsovse, dampning af frugt, grøntsager og fisk, optøning af frosne madvarer	2 - 6
Stegning i pander med slip let-overflader, langsom stegning (uden overophedning af fedtstoffet) af schnitzler, fisk	6 - 7
Opvarmning af fedt, stegning af kød, kogning af sovse og supper med jævning, stegning af omeletter	7 - 8
Kogning af større væskemængder, stegning af steaks og opvarmning af vand	9
Stegning af steaks og opvarmning af vand	P

Tab. 4.8 Anbefalinger for de forskellige niveauer

Angivelserne i tabellen er vejledende.

Afhængigt af kogegrejet og indholdet anbefales enten at øge eller sænke niveauet.

#### Power-niveau ved kogeplade PKCH3

Den forreste kogezone (Hyper-zone) på Hyper-kogepladen PKCH3 er udstyret med et tidsbegrænset power-niveau.

- Displayet i betjeningsknappen viser P.

Med power-niveau er det muligt meget hurtigt at opvarme store mængder vand. Når power-niveauet er tændt, arbejder kogezone med ekstra høj effekt. Efter 10 minutter ændres varmetrinnet for kogezone automatisk til 9.

## Egnede gryder og pander

- i** Kogetider, opvarmningstid for grydebunden på de gryder, der anvendes, har stor indflydelse både på opvarmningstiden og på den tid, det tager for grydebunden at blive varm og på selve resultatet af madlavningen.



Gryder med dette mærke er egnede til strålevarmelegemer. Gryder og pander, der anvendes på strålevarmepladen, skal være af metal og have gode varmeledende egenskaber.

Velegnede gryder og pander er fremstillet af:

- rustfrit stål, kobber eller aluminium
- emaljeret stål
- støbejern

- ▶ Kontrollér bunden af kogegrejet. Kogegrejets bund må ikke have nogen krumning. Hvis bunden buler opad, kan det medføre fejl i kogezoneens temperaturovervågning, hvilket igen kan lede til overophedning af gryden. Der må ikke være skarpe riller og kanter under bunden af gryden - ellers kan overfladen på kogepladen blive ridset.
- ▶ Sæt gryder og pander (uden grydeunderlag eller lignende) direkte på glaskeramikken.

### 4.4.3 Funktionsprincip for Tepan-grill i rustfrit stål PKT3

Under hver grillzone er der et varmeelement. Når en grillzone tændes, genererer varmeelementet varme, som opvarmer grillfladen direkte.

#### Niveau-indstilling og temperaturområder

Niveau-indstillingen sker via temperaturområder, som vises i °C i betjeningspanelets display (temperaturvisning).

Temperatur i °C	Betydning
70 (= 70 °C)	Rengøringsstemperatur
80 - 230	Niveauer (i trin a 10 °C)
240 - 250	Power-niveau

Tab. 4.9 Temperaturer, Tepan-grill i rustfrit stål

Effekten fra Tepan-grillen i rustfrit stål bevirker, at maden meget hurtigt bliver varmet op. Hvis maden ikke skal brænde på, kan det kræve en vis omstilling i forhold til de konventionelle systemer, når du vælger temperatur.

Aktivitet	Temperatur °C
Dampning af frugt, f.eks. æblebåde, halve ferskner, bananskiver	160 - 170
Stegte snittede grøntsager, spejlæg, kalvekød, fjerkræ	180 - 190
Stegning af fisk, paneret eller i dejsvøb, pandekager, pølser, svinekød, lammekød	190 - 200
Stegning af kartoffelpandekager, rejer, majsolber og schnitzler	200 - 210
Hård stegning af oksekød, fisk og frikadeller	220 - 230
Stegning af steaks	240 - 250

Tab. 4.10 Temperaturanbefalinger (angivelserne i tabellen er vejledende)

## 4.5 Sikkerhedsindretninger

### Beskyttelse mod klemning

Erfangets elektriske dæksel har en beskyttelse mod klemning. Hvis dækslet blokeres under åbning eller lukning, stopper bevægelsen automatisk. Dækslet kører tilbage til udgangsposition (se kap. Betjening)

### Sikkerhedsfrakobling

Hvis et apparat tændes, men ikke betjenes i et foruddefineret tidsrum, sker der en automatisk frakobling.

### Erfang

Erfanget frakobles automatisk efter en driftstid på 120 minutter, hvis niveauet ikke er blevet ændret.

### Kogeplader

Kogezonerne slukker automatisk, hvis den maksimale anvendelsestid for et givet niveau eller Hold-varm-niveau overskrides. Der vises H (restvarmeindikator).

### Sikkerhedsfrakobling ved niveauerne

PKF13, PKI3, PKIW3:	
Niveauer	Sikkerhedsfrakobling efter timer:minutter
1	8:24
2	6:24
3	5:12
4	4:12
5	3:18
6	2:12
7	2:12
8	1:48
9	1:18
P	0:10

Tab. 4.11 Sikkerhedsfrakobling ved niveauerne

PKC3, PKCB3, PKCH3:	
Niveauer	Sikkerhedsfrakobling efter timer:minutter
1	6:00
2	6:00
3	5:00
4	5:00
5	4:00
6	1:30
7	1:30
8	1:30
9	1:30
(kun ved Hyperzone på PKCH3)	

Tab. 4.12 Sikkerhedsfrakobling ved niveauerne

PKT3:	
Temperatur	Sikkerhedsfrakobling efter timer:minutter
150	8:24
160	6:24
170	5:12
180	4:12
190	3:18
200	2:12
210	2:12
220	1:48
230	1:18
240 / 250	0:10

Tab. 4.13 Sikkerhedsfrakobling ved niveauerne

### Sikkerhedsfrakobling ved hold-varm-trin

PKF13, PKI3, PKIW3, PKC3, PKCB3, PKCH3:	
Hold varm-trin	Slukker efter timer:minutter
1 ( _ )	8:00
2 ( = )	8:00
3 ( = )	8:00

Tab. 4.14 Sikkerhedsfrakobling ved hold-varm-trin

PKT3:	
Hold-varm-temperatur	Slukker efter timer:minutter
80 - 140 °C	8:00

Tab. 4.15 Sikkerhedsfrakobling ved hold-varm-trin

► Tænd igen for kogeblusset, når du ønsker at anvende det på ny (se kapitlet Betjening).

## Restvarmeindikator

- **i** Så længe H vises (restvarmeindikator), må du ikke berøre kogezone eller lægge varmfølsomme genstande på den. Risiko for forbrændinger og brandfare!

Når du har slukket for kogezone, er den stadig varm. Der vises H (restvarmeindikator).

Når apparatet er tilstrækkeligt afkølet, slukker displayet.

(Temperatur < 60 °C eller ved Tepan-grill i rustfrit stål < 50 °C).

## Overophedningsbeskyttelse

- **i** Ved overophedning af kogepladen reduceres varmeeffekten eller kogepladen slukkes helt.

Apparatet er udstyret med en overophedningsbeskyttelse.

Overophedningsbeskyttelsen kan udløses, når:

- kogeobjekt opvarmes uden indhold
- olie eller fedt opvarmes til høj temperatur
- et varmt kogeobjekt tændes efter et strømudfald

Gennem overophedningsbeskyttelsen indledes en af følgende handlinger:

- Det aktiverede power-niveau afbrydes.
- Power-niveauet P kan ikke længere tændes.
- Det indstillede niveau reduceres.
- Kogepladen slukkes helt.

Efter tilstrækkelig afkøling kan kogepladen igen tændes med fuld effekt.

## Børnesikring

Børnesikringen forhindrer utilsigtet aktivering af kogepladen.

- Der vises L.

Børnesikringen kan kun slås til, når alle kogezone er slukkede (se kapitlet Betjening).

- **i** Hvis en kogeplade anvendes i single-funktion uden emfang, kan det forhindres at apparatet tændes utilsigtet ved at trække drejeknapperne af.

## 5 Egenskaber og oversigt over funktioner

**i** Det fulde funktionsomfang af BORA Professional 3.0-systemet er kun tilgængeligt sammen med emfangene PKA3 og PKAS3/PKAS3AB.

System BORA Professional 3.0	Emfang			Kogeplader					
	PKA3	PKAS3 PKAS3AB	PKFI3	PKI3	PKIW3	PKC3	PKCB3	PKCH3	PKT3
<b>Apparatets egenskaber</b>									
Elektronisk niveau-indstilling	✓	✓	✓	✓	✓	✓	✓	✓	✓
Niveau-indikator	✓	✓	✓	✓	✓	✓	✓	✓	✓
Grænsefladekommunikation	✓	✓							
Elektrisk dæksel med positionssensor	✓	✓							
Fedtfiler i rustfrit stål	✓	✓							
Positionssensor fedtfiler	✓	✓							
USB-service-interface	✓	✓							
Grydegenkendelsesfunktion			✓	✓	✓				
Kogepladevisning			✓	✓					
Temperaturvisning									✓
<b>Systemfunktioner</b>									
Kortidsminutur (æggetimer)	✓	✓							
Pausefunktion	✓	✓	✓	✓	✓	✓	✓	✓	✓
<b>Ekstrafunktioner emfang</b>									
Power-niveau for aftrækket	✓	✓							
Aftræksfunktion	✓	✓							
Forsinket slukning	✓	✓							
Filterservice-visning	✓	✓							
<b>Ekstrafunktioner kogeplader</b>									
Power-niveau kogezone			✓	✓	✓			✓*	✓
Timerfunktion			✓	✓	✓	✓	✓	✓	
Opkogningsfunktion			✓	✓	✓	✓	✓	✓	
Variabel hold-varm-funktion			✓	✓	✓	✓	✓	✓	
Grydegenkendelsesfunktion			✓	✓	✓				
Varmekredstilkobling (2-kreds-tilkobling)						✓**	✓**	✓**	
Varmekredstilkobling (3-kreds-tilkobling)						✓*	✓*		
Brofunktion			✓						✓
Rengøringsfunktion									✓
<b>Sikkerhedsindretninger</b>									
Børnesikring	✓	✓	✓	✓	✓	✓	✓	✓	✓
Sikkerhedsfrakobling	✓	✓	✓	✓	✓	✓	✓	✓	✓
Beskyttelse mod klemning	✓	✓							
Aktiv fejlervågning	✓	✓	✓	✓	✓	✓	✓	✓	✓
Restvarmeindikator			✓	✓	✓	✓	✓	✓	✓
Overophedningsbeskyttelse			✓	✓	✓	✓	✓	✓	✓

Tab. 5.1 Oversigt over funktioner

\* kun ved forreste kogezone \*\* kun ved bageste kogezone

**i** Du kan finde en nærmere funktionsbeskrivelse i det følgende kapitel "Funktioner og betjening".

## 6 Funktioner og betjening

- Overhold altid alle sikkerhedsanvisninger og advarsler under brugen (se kapitlet Sikkerhed).

### 6.1 Knap-betjening

#### Betjening af drejeknap

Betjeningsknappens drejeknap kan drejes både med uret og mod uret. Knappen kan drejes så meget som det ønskes, der er ingen defineret 0-position.

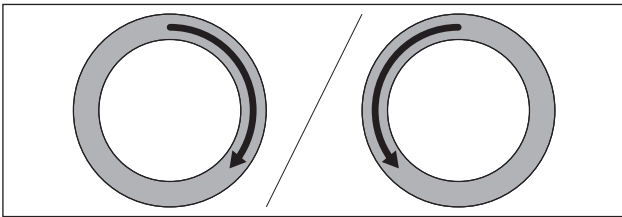


Fig. 6.1 Betjening af drejeknappen

#### Drejning med uret (mod højre):

- Tænding
- Forøgelse af niveau/værdi
- Menu-navigation

#### Drejning mod uret (mod venstre):

- Slukker
- Reducering af niveau/værdi
- Menu-navigation

#### Betjening af touchflade

Betjeningsknappens touchflade reagerer på forskellige berøringskommandoer:

Kommando	Kontakt	Tid
Touch	kort berøring	< 1 sek.
Dobbelt berøring	2x kort berøring efter hinanden	
Long-Press	lang berøring/konstant tryk	1 – 8 sek.
Extra-Long-Press	lang berøring/konstant tryk	3 – 8 sek.

Tab. 6.1 Betjening af touchfladen

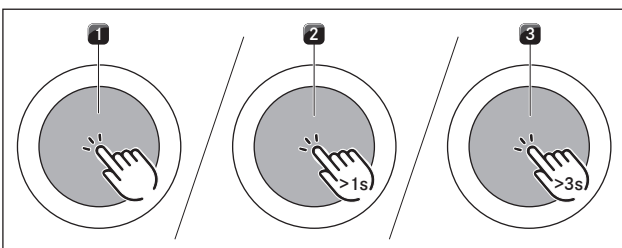


Fig. 6.2 Grafisk visning af berøringskommandoerne

- [1] Visning af berøringskommando  
 [2] Visning af Long-Press  
 [3] Visning af Extra-Long-Press

#### Anvendelse af berøringskommandoer:

- Fremkaldelse af funktionsmenu
- Bekræftelse af menupunkter/tider/funktioner

#### Anvendelse af dobbelte berøringskommandoer:

- Aktivering af pausefunktion

#### Anvendelse af Long-Press-kommandoer:

- Lås system op
- Forlad funktionsmenu

#### Anvendelse af Extra-Long-Press-kommandoer:

- Nulstilling af filterlevetid
- Åbn konfigurationsmenuen

### 6.2 Tænding/slukning af system

#### Tænding

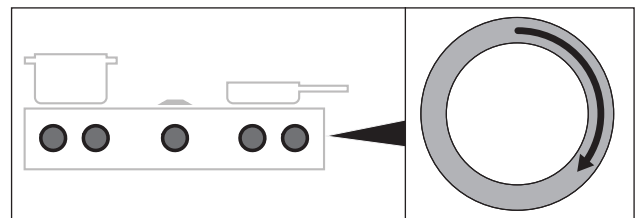


Fig. 6.3 Tænding af system

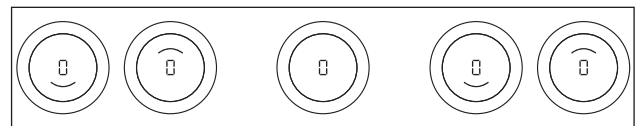




Fig. 6.4 Standardvisning efter tænding

- Drej en vilkårlig drejeknap i urets retning
- Systemet aktiveres.
  - Der vises  på alle betjeningsknapper.

- i** Hvis der vises  på alle betjeningsknapper efter tændingen, er børnesikringen aktiv. Derefter er betjening kun mulig efter oplåsning (se Deaktivering af børnesikring ved madlavning eller Permanent deaktivering af børnesikring).

#### Slukning

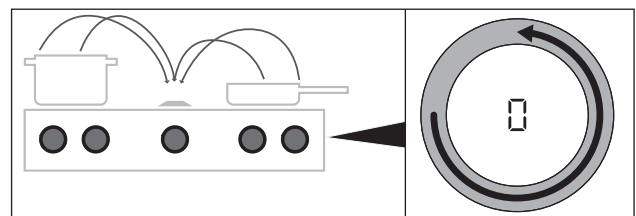


Fig. 6.5 Slukning af apparater

- Drej drejeknappen mod urets retning indtil niveau 0,
- Aktive ekstra funktioner afsluttes, og apparatet slukkes.

- i** Hvis alle tilsluttede apparater slukkes (= niveau 0), slukkes systemet automatisk helt efter 10 sekunder.

### Emfanget var tændt

- Forsinket slukning starter.
- Så snart forsinket slukning er udløbet, slukker apparatet automatisk.
- Visningen slukker efter 10 sekunder.

### En kogeplade var tændt

- For kogeplader, som var tændt forinden og stadig er varme, vises H på betjeningsknappens display (restvarmeindikator).
- Hvis der ikke længere er nogen restvarme, slukker visninger efter 10 sekunder.

## 6.3 Betjening af emfang

- i** Emfanget må kun anvendes med BORA kogeplader.
- i** Emfanget kan kun anvendes, når fedtfilterkomponenterne og dækslet er monteret.
- i** Via emfangets betjeningsknap kan man styre såvel emfangfunktioner som systemfunktioner.

### 6.3.1 Generelle betjeningsanvisninger vedr. emfang

#### Anbefalinger for en effektiv udsugning

- ▶ Sæt grydelåget skråt på høje gryder, så madlavningsosen ledes i retning mod emfanget.
- ▶ Indstil altid emfanget på det niveau, der præcist er nok til at sikre en effektiv udsugning. Dermed kan du øge effektiviteten på lugtfilteret, når recirkulationsmodussen er aktiveret.
- ▶ Sørg for, at du aldrig skruer højere op for kogezoneerne, end madlavningen kræver. Dermed reducerer du både madlavningsdampen og energiforbruget.
- ▶ Undgå stærk træk.

### 6.3.2 Indstilling af ventilator-niveau

Niveauerne indstilles ved at dreje drejeknappen til det ønskede niveau (elektronisk niveau-indstilling).

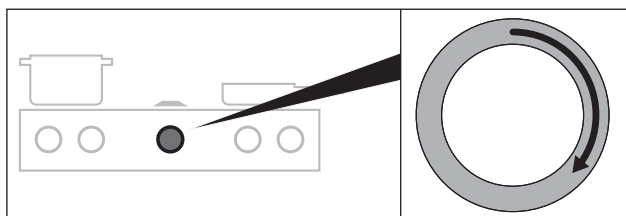


Fig. 6.6 Indstilling af ventilator-niveau

#### Forøgelse af niveauet

- ▶ Drejning af drejeknap med uret

#### Reduktion af niveauet

- ▶ Drejning af drejeknap mod uret

- Det valgte niveau vises på betjeningsknappens display.

### 6.3.3 Power-niveau for aftrækket

Ved aktivering af power-niveau startes den maksimale aftrækskraft, som kører i et foruddefineret tidsrum. Med power-niveau kan kraftig madlavningsos og stærke lugte suges hurtigere ud.

#### Aktivering af power-niveau

- ▶ Drej drejeknappen med uret indtil power-niveau P.
- Her er den maksimale aftrækskraft til rådighed.

- i** Efter 10 minutter skifter power-niveauet automatisk til niveau 9.

#### Fremskyndet deaktivering af power-niveau

Ventilatorens power-niveau deaktiveres før tiden, så snart et andet effektrin indstilles (se Indstilling af ventilatorniveau).

### 6.3.4 Forsinket slukning

Når aftræksfunktionen slukkes, aktiveres forsinket slukning. Emfanget fortsætter med at køre på et lavt niveau og slukker automatisk efter 20 minutter. Visningen slukker efter yderligere 10 sekunder.

#### Afslutning af forsinket slukning før tiden

- ▶ Berør touchfladen på betjeningsknappen eller
- ▶ drej drejeknappen mod uret
- Den forsinkede slukning afsluttes før tiden, og visningen slukker efter 10 sekunder.

- i** BORA anbefaler stærkt, at bordemfangets forsinkede slukning benyttes.

## 6.4 Funktionsmenu emfang

- i** Alle apparater har forskellige ekstrafunktioner. Disse kan vælges og aktiveres via en funktionsmenu. Der vises kun de funktioner, der er til rådighed til den pågældende apparattype, i funktionsmenuen.

- i** Emfangets funktionsmenu indeholder såvel systemfunktioner som emfangfunktioner.

Der kan i alt vælges mellem 5 ekstrafunktioner:

Menupunkt	Funktion	System Funktion	Emfangfunktion
1A	Aftræksfunktion		✓
2E	Korttidsminutur (æggetimer)	✓	
3C L	Børnesikring	✓	
4C	Rengøring af emfang	✓	
5F	Visning af filterstatus, nulstilling af filterstatus		✓

Tab. 6.2 Oversigt over funktionsmenu emfang

## Fremkaldelse af funktionsmenu

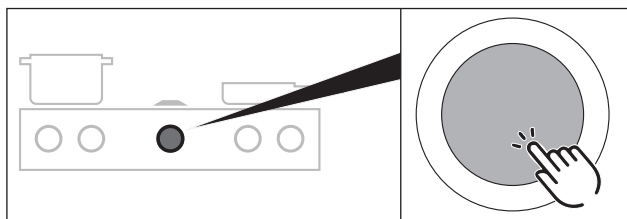


Fig. 6.7 Fremkaldelse af funktionsmenu til emfang

- ▶ Berøring på emfangets betjeningsknap
- Funktionsmenuen kaldes frem.
- I betjeningsknappens display vises det første menupunkt.

### 6.4.1 Aftræksfunktion

Aftrækskraften reguleres automatisk baseret på kogepladens faktiske indstillinger. Det er ikke nødvendigt med manuel regulering af blæserkraften, men det er til enhver tid muligt. Aftrækskraften tilpasses automatisk det højeste niveau for alle kogezone, der er i brug.

Funktion	Niveauer									
Temperatur-niveau	1	2	3	4	5	6	7	8	9	P
Udsugningseffekt	2	3	4	5	6	7	8	9	9	P

Tab. 6.3 Niveauer og tilordnet aftrækskraft ved aftræksfunktion

Hvis en kogezones niveau ændres, tilpasses aftrækskraften automatisk vha. aftræksfunktionen efter en forsinkelse på...

- ...10 sekunder (kogeplader PKFI3, PKI3, PKIW3).
- ...20 sekunder (kogeplader PKC3, PKCB3, PKCH3, PKT3)

### Aktivering af aftræksfunktion

- ▶ Åbn funktionsmenuen for emfanget.
- ▶ Gå frem som følger:

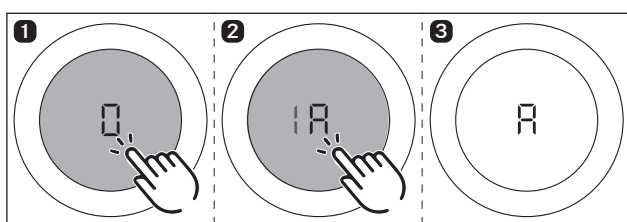


Fig. 6.8 Aktivering af aftræksfunktion

- Aftræksfunktionen aktiveres.
- Displayet i betjeningsknappen viser A.

Hvis niveauet ændres på en af de tilsluttede kogeplader, tilpasses aftrækskraften automatisk lidt forsinket.

Hvis alle tilsluttede kogezone slukkes eller afbrydes midlertidigt, starter forsinket slukning med lidt forsinkelse.

- i** Aftræksfunktionen forbliver permanent aktiveret og er aktiv, hver gang systemet starter, indtil den deaktiveres igen.

### Deaktivering af aftræksfunktion

- ▶ Åbn funktionsmenuen for emfanget.
- ▶ Gå frem som følger:

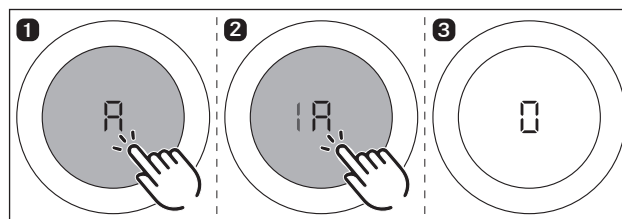


Fig. 6.9 Deaktivering af aftræksfunktion

- Aftræksfunktionen deaktiveres.
- Displayet i betjeningsknappen viser 0.

### 6.4.2 Minutur/æggeur (systemfunktion)

Minutur udsender et optisk og akustisk signal ved udløbet af en brugerindstillet tid og fungerer samtidig som et almindelig æggeur.

Funktion	indstillelige tider i minutter
Kortidsminutur (æggetimer)	0 - 120 (1, 2, 3, ..., 19, 20, 25, 30, ..., 115, 120)

Tab. 6.4 Indstillelige tider for minuturet

### Aktivering af minutur (æggeur)

- ▶ Åbn funktionsmenuen for emfanget.
- ▶ Foretag følgende indstillinger:

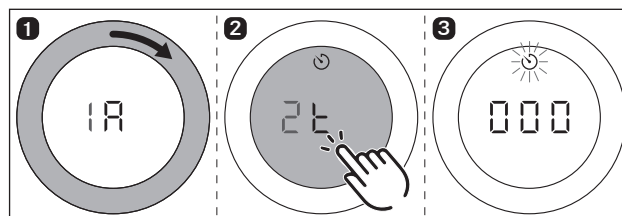


Fig. 6.10 Aktivering af minutur (æggeur)

- Symbolet for timeren blinker.
- På emfangets betjeningsknaps display vises tidsangivelsen 000.
- ▶ Indstil tiden.

- i** Hvis der ikke foretages nogen tidsindstilling inden for 4 sekunder, deaktiveres minuturet igen.

### Indstilling af tid og start af minutur (æggeur)

- i** Drejning med uret øger tiden (starter ved 0 minutter). Drejning mod uret reducerer tiden.

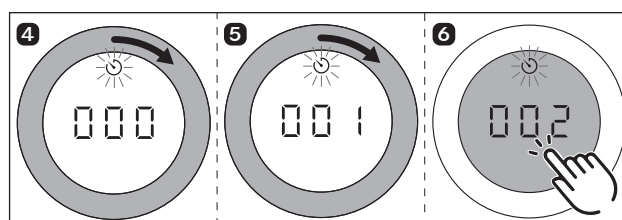


Fig. 6.11 Drejning af drejeknap med uret

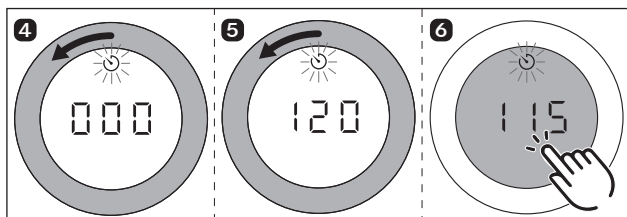


Fig. 6.12 Drejning af drejeknap mod uret

- I området fra 0 til 20 minutter øges/mindskes tiden i begge drejeretninger med 1 minut. I resten af området med 5 minutter.
- Efter bekræftelse vha. en touch-kommando lyder der et akustisk signal, minuturet aktiveres, og den indstillede tid starter.
- På betjeningsknappens display vises skiftevis det aktuelle niveau og den resterende tid.
- Den aktuelt resterende tid vises med minutter ved mere end 2 minutters resterende tid. Under 2 minutters resterende tid vises den med sekunder.

#### Tid udløbet

Når tiden er udløbet, lyder der et akustisk signal i 2 minutter, og betjeningsknappen viser  $\square\square\square$  blinkende.

- **i** Blink- og lydsignalet kan afbrydes med et tryk på touchfladen.

#### Sådan slukkes minuturet (æggeuret) før tid

- ▶ Åbn funktionsmenuen for emfanget.
- ▶ Foretag følgende indstillinger:

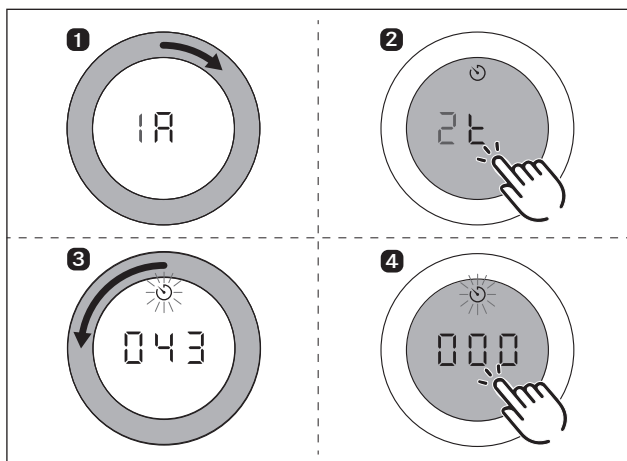


Fig. 6.13 Sådan slukkes minuturet (æggeuret) før tid

- Minuturet deaktiveres før tid, og der høres et lydsignal.

### 6.4.3 Børnesikring (systemfunktion)

Børnesikringen forhindrer utilsigtet aktivering af kogepladen.

#### Permanent aktivering af børnesikringen

- **i** **Forudsætning:** Alle apparater skal være inaktive (der vises 0 på alle betjeningsknapper)
- **i** Så længe apparaterne er aktive, kan menupunktet  $\square\square\square$  ikke vælges.

- ▶ Åbn funktionsmenuen for emfanget.
- ▶ Gå frem som følger:

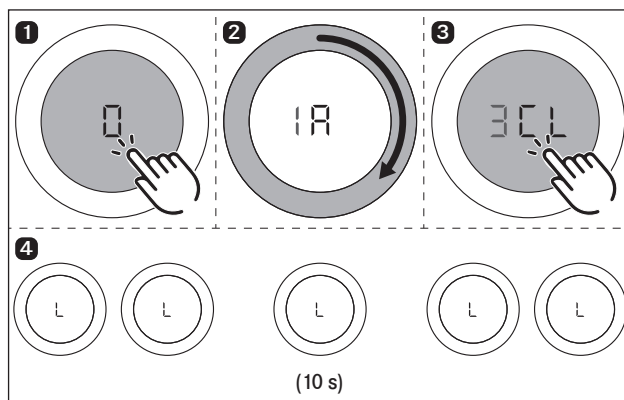


Fig. 6.14 Permanent aktivering af børnesikringen

- Børnesikringen aktiveres permanent.
- Der vises L på alle betjeningsknapper.
- Visningen forsvinder efter 10 sekunder.

#### Deaktivering af børnesikring ved madlavning

- ▶ Gå frem som følger:

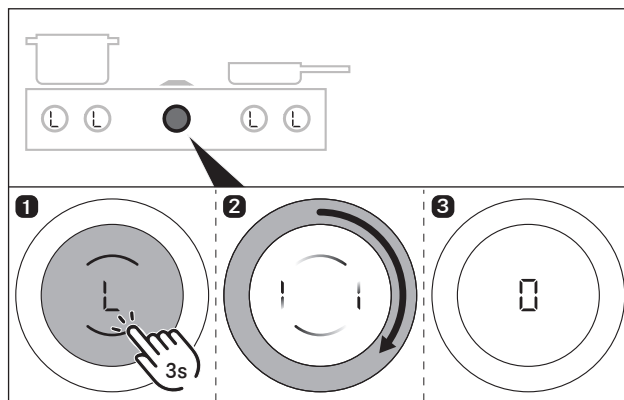


Fig. 6.15 Deaktivering af børnesikring ved madlavning

- Børnesikringen deaktiveres ved madlavning, og systemet låses op.
- Der vises 0 på alle betjeningsknapper.

#### Permanent deaktivering af børnesikring

- ▶ Åbn funktionsmenuen for emfanget.
- ▶ Gentag trinene 1 - 3 fra billede „Permanent aktivering af børnesikringen“.
- Børnesikringen deaktiveres permanent.
- Der vises  $\square$  på alle betjeningsknapper.
- Visningen forsvinder efter 10 sekunder.



### 6.4.4 Emfangets rengøringsfunktion

Emfangets rengøringsfunktion gør det nemt og sikkert at tage komponenterne ud.

#### Aktivering af emfangets rengøringsfunktion

- ▶ Åbn funktionsmenuen for emfanget.
- ▶ Foretag følgende indstillinger:

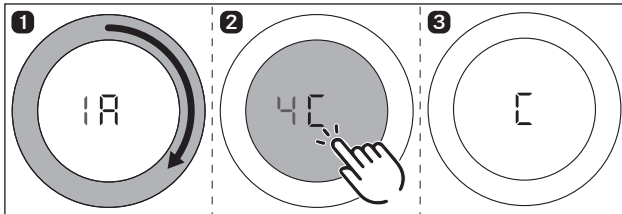


Fig. 6.16 Aktivering af emfangets rengøringsfunktion

- Rengøringspositionen aktiveres, og der høres et lydssignal.
- Dækslet åbner sig, og på betjeningsknappens display vises C.
- Ventilatormotoren starter ikke hhv. slukker ved aktiv drift.

**i** Hvis systemet aktiveres igen efter aktivering af emfangets rengøringsfunktion, vises der stadig C på displayet til emfangets betjeningsknap. Madlavning er stadig mulig, men emfanget forbliver deaktiveret og uden funktion. Først når fedtfilteret er sat i igen, kan emfanget aktiveres igen.

**i** Hvis fedtfilteret er taget ud, vises der skiftevis FF og out C på displayet til emfangets betjeningsknap (= fedtfilter mangler).

#### Lukning af dæksel til madlavning

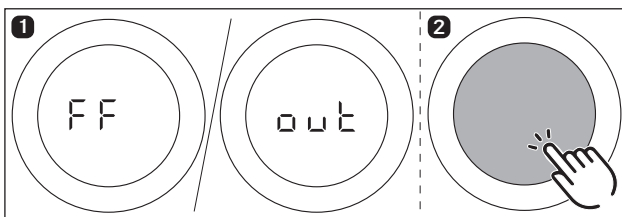


Fig. 6.17 Lukning af dæksel til madlavning

- ▶ Berøring på emfangets betjeningsknap
- Dækslet lukkes (uden fedtfilter), og der vises C.
- Der kan laves mad, men emfanget er uden funktion.

#### Deaktivering af emfangets rengøringsfunktion

Forudsætning: korrekt monteret fedtfilter

- ▶ Berøring på emfangets betjeningsknap
- Dækslet lukkes.
- Emfanget kan bruges fuldt ud igen.

### 6.4.5 Filterlevetid og filterservice-visning (kun ved recirkulation)

Den maksimale levetid for recirkulationsfiltret (filterlevetid) vælges af systemet på grundlag af den konfigurerede filtertype. Afhængigt af den monterede filtertype aktiveres filterservice-visningen derved efter 200, 300 eller 600 driftstimer. Hvis der vises et blinkende F (filterservice-visning) på displayet på betjeningsknappen, når emfanget tændes, er recirkulationsfiltrets levetid nået og filtret skal udskiftes (filterskift).

- Filterservice-visningen ses, hver gang du tænder for emfanget, og den bliver ved med at lyse, indtil filtret er skiftet, og visningen er nulstillet.
- Dette sætter ingen begrænsninger for brugen af emfanget.
- Filterservice-visningen kan deaktiveres én gang, når emfanget skal bruges, eller nulstilles permanent.

**i** Hvis det aktive kulfilters levetid overskrides, kan det påvirke systemets korrekte funktion. Brugen af kogepladens emfang er stadig mulig, men det medfører bortfald af garantier og krav på erstatning.

**i** Uafhængigt af filterservice-visningen kræver fedtfilteret en regelmæssig rengøring (se kap. Rengøring og vedligeholdelse).

#### Visning af resterende filterlevetid

- ▶ Åbn funktionsmenuen for emfanget.
- ▶ Foretag følgende indstillinger:

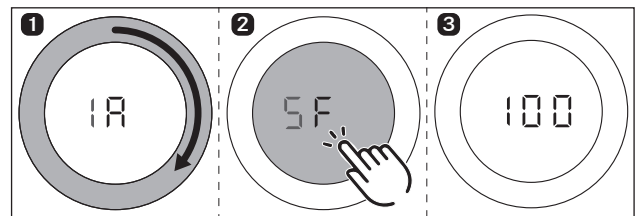


Fig. 6.18 Visning af resterende filterlevetid

- Den resterende filterlevetid vises i timer på displayet på betjeningsknappen (fx 100 timer).

#### Nulstilling af filterlevetid før tid

- ▶ Åbn funktionsmenuen for emfanget.
- ▶ Foretag følgende indstillinger:

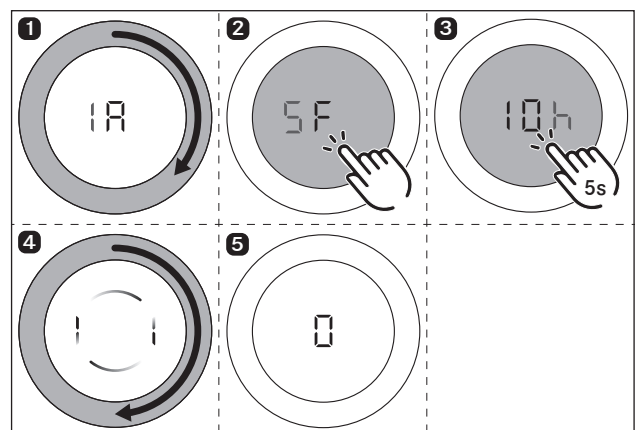


Fig. 6.19 Nulstilling af filterlevetid før tid

### Deaktivering af filterservice-visning ved madlavning

Recirkulationsfiltrets levetid er nået. På displayet på emfangets betjeningsknap vises F blinkende.

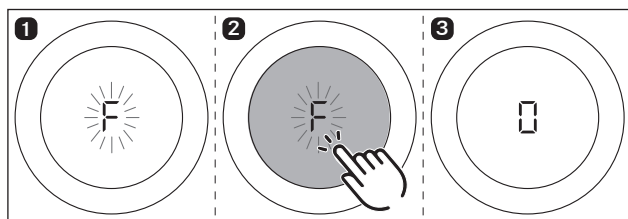


Fig. 6.20 Deaktivering af filterservice-visning ved madlavning

- Emfanget kan anvendes til madlavning.
- Displayet i betjeningsknappen viser 0.

**i** Hvis recirkulationsfiltrets levetid overskrides, kan det påvirke systemets korrekte funktion. Brugen af kogepladens emfang er stadig mulig, men det medfører bortfald af garantier og krav på erstatning.

### Nulstil filterservice-visningen

Hvis recirkulationsfiltret er blevet udskiftet, skal filterservice-visningen nulstilles.

► Gå frem som følger:

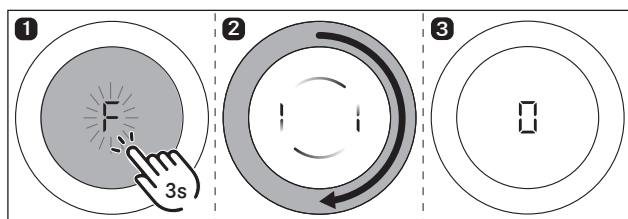


Fig. 6.21 Nulstil filterservice-visningen

- Filterlevetiden nulstilles, og filterservice-visningen deaktiveres.
- Displayet i betjeningsknappen viser 0.

## 6.5 Betjening af kogepladen

**i** Det fulde funktionsomfang af BORA Professional 3.0-systemet er kun tilgængeligt sammen med emfangene PKA3/PKA3AB og PKAS3/PKAS3AB.

**i** Rengør kogezoneerne, inden du anvender kogepladen første gang (se kap. Rengøring).

### 6.5.1 Generelle anvisninger vedr. betjeningen af kogeplader

Kogeplader betjenes med 2 betjeningsknapper. Du kan indstille apparatet på 9 niveautrin og evt. et power-niveau. Derudover er der forskellige funktioner for hver kogezone.

Hver kogezone betjenes via en betjeningsknap. Den forreste kogezone via venstre knap, og den bagerste kogezone via højre knap.

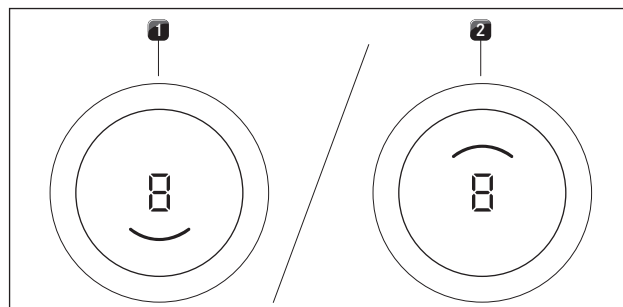


Fig. 6.22 Kogezonedisplay

- [1] aktiv forreste kogezone
- [2] aktiv bagest kogezone

### 6.5.2 Særlige betjeningsanvisninger for Tepan-grill i rustfrit stål PKT3

#### Første ibrugtagning

- Opvarm grillpladen til 220 °C (begge grillzoner) i ca. 25 minutter, inden den tages i brug første gang.

**i** Under denne proces kan der opstå let ubehagelige lugte.

#### Betjeningsanvisninger

**i** Grillzonerne bør opvarmes 5 minutter før brug.

**i** Under opvarmning eller køling af grillpladen, kan der nogle gange høres en vis støj. Dette er et normalt fænomen.

**i** Tepan-grill i rustfrit stål har en indbygget ventilator, der sikrer en lang levetid for elektronikken og en hurtig afkøling af grilloverfladen. Støjen er så vidt muligt begrænset af en række foranstaltninger, men kan ikke fuldstændig undgås.

**i** Under brug kan der opstå en krumning af grillpladen.

**i** Ved grill eller opvarmning med et højt niveau kan det opstå en let brun misfarvning af grillpladen.

### 6.5.3 Indstilling af niveau for en kogezone

Niveauerne indstilles ved at dreje drejeknappen til det ønskede niveau (elektronisk niveau-indstilling).

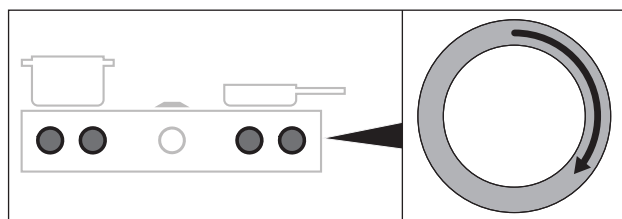


Fig. 6.23 Indstilling af niveau for en kogezone

- Det valgte niveau vises i niveau-indikatoren på den aktiverede betjeningsknap.

### Forøgelse af niveauet

- Drejning af drejeknap med uret

### Reduktion af niveauet

- Drejning af drejeknap mod uret

- i** Hvis der ikke registreres egnede gryder eller pander inden for 10 minutter efter indstilling af et niveau på induktionskogepladerne PKFI3, PKI3 og PKIW3 (grydegenkendelsesfunktion), afbrydes den pågældende kogezone automatisk.

### Indstilling af temperatur ved Tepan-grill i rustfrit stål PKT3

- Drej drejeknappen til den ønskede temperatur.
- Displayet på betjeningsknappen viser den foreskrevne temperatur i 3 sekunder. Derefter begynder opvarmningsfasen.
- Under opvarmningsfasen blinker den relevante kogezoneindikator, og den aktuelle faktiske temperatur vises.
- Så snart den foreskrevne temperatur er nået, slutter opvarmningsfasen, og den foreskrevne temperatur vises konstant.

## 6.5.4 Kogezonernes power-niveau

Ved aktivering af power-niveau startes den maksimale varmeeffekt, som kører i et foruddefineret tidsrum.

- i** I forbindelse med kogepladerne PKFI3 og PKI3 reduceres den maks. effekt af den anden kogezone derfor midlertidigt automatisk.
- i** Opvarm aldrig olie, fedt eller lignende med power-niveau. På grund af den høje varme kan grydebunden blive overophedet.
- i** Power-niveauet kan ikke aktiveres ved tændt bro-funktion (undtagelse: Tepan-grill i rustfrit stål PKT3).
- i** Hvis én af kogezonerne på kogepladerne PKFI3 og PKI3 fungerer med power-niveauet, kan den anden kogezone maksimalt skrues op til niveau 5.
- i** Hvis der i forbindelse med kogepladerne PKFI3 og PKI3 er indstillet et højere niveau end 5 for den anden kogezone, når power-niveauet aktiveres, reduceres dette automatisk til niveau 5.
- i** Hvis der i forbindelse med kogepladerne PKFI3 og PKI3 indstilles et højere niveau end 5 for den anden kogezone, reduceres det aktive power-niveau for den første kogezone automatisk.
- i** I forbindelse med kogepladen PKCH3 svarer power-niveauet til Hyper-niveau.

### Aktivering af power-niveau for en kogezone

- Drej drejeknappen med uret indtil power-niveau P (ved Tepan-grill i rustfrit stål 240-250 °C).

- i** Efter 10 minutter skifter power-niveauet automatisk til niveau 9 (ved Tepan-grill i rustfrit stål 230 °C).

### Fremskyndet deaktivering af power-niveau

- Indstilling af et andet niveau til kogezone med aktivt power-niveau
- Indstilling af et højere niveau end 5 for den anden kogezone (kun i forbindelse med kogepladerne PKFI3 og PKI3)

## 6.5.5 Bro-funktion (kun ved PKFI3 og PKT3)

To kogezoner kan slås sammen til en større kogezone ved hjælp af bro-funktionen. Effektstyringen for den kombinerede zone sker via en vilkårlig betjeningsknap. Effektstyringen er synkron (begge kogezoner opvarmes med samme niveau). Således kan man fx ved den fleksible induktionskogeplade anvende meget store gryder eller en stegesø.

- På displayet på begge betjeningsknapper aktiveres begge kogezoneindikatorer.

- i** Når bro-funktionen er aktiv, er det ikke muligt at anvende power-niveauet i forbindelse med kogepladen PKFI3. Det er muligt at anvende power-niveauet ved Tepan-grill i rustfrit stål PKT3.

- i** Hvis begge kogezoner allerede er aktive, når bro-funktionen aktiveres, overtages det højest indstillede niveau for begge kogezoner. Aktive ekstrafunktioner for kogezonerne overtages af kogezone med det højeste niveau.

### Aktivering af bro-funktion

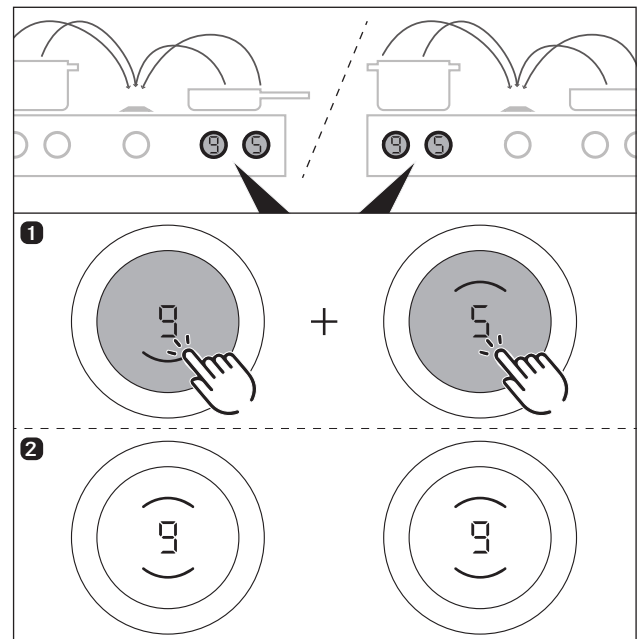


Fig. 6.24 Indstilling af niveau for en kogezone

- Berøring på begge betjeningsknapper samtidig
- Der lyder et akustisk signal, og bro-funktionen aktiveres.
- Niveauet og begge kogezoneindikatorer vises på begge betjeningsknapper.

### Deaktivering af bro-funktion

- ▶ Indstilling af niveau □.
- eller
- ▶ Touch-kommando på begge betjeningsknapper på samme tid.
- Der lyder et akustisk signal, og bro-funktionen deaktiveres.
- Alle kogezone deaktiveres.
- Hver kogezone betjenes nu separat igen.

**i** Hvis der i forbindelse med induktionskogepladen PKFI3 ikke registreres noget passende kogeobjekt på en af de to kogezone (grydegenkendelsesfunktion) i løbet af 10 sekunder efter bro-funktionen er aktiveret, afsluttes bro-funktionen.

### 6.5.6 Pausefunktion (systemfunktion)

Med pausefunktionen er det muligt hurtigt og nemt at afbryde alle kogezone midlertidigt. Når funktionen igen deaktiveres, så genoptager kogepladen driften med de oprindelige indstillinger. Tilberedningsprocessen kan højst afbrydes i 10 minutter. Hvis pausefunktionen ikke afbrydes i løbet af dette tidsrum, slukkes alle kogezone.

**i** Ventilatorfunktionen afbrydes ikke under pausen. Aktive bro- og minutursfunktioner bevares. Aktive timerfunktioner afbrydes.

#### Aktivering af pausefunktion

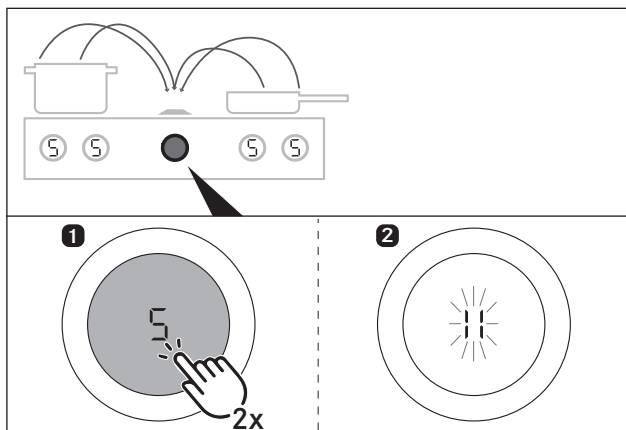


Fig. 6.25 Aktivering af pausefunktion

- ▶ Dobbelt berøring på emfangets betjeningsknop
- Displayet på emfangets betjeningsknop viser || pulserende.
- Displayene på kogepladernes betjeningsknapper nedtones.

#### Deaktivering af pausefunktion

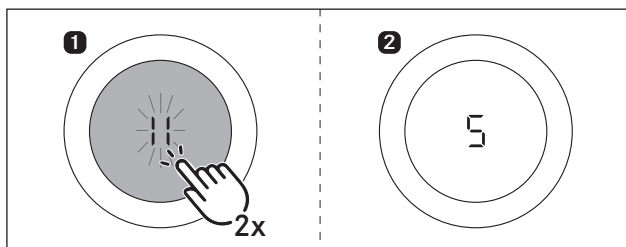


Fig. 6.26 Deaktivering af pausefunktion

- ▶ Dobbelt berøring på emfangets betjeningsknop
- Displayene på kogepladernes betjeningsknapper lyser igen.
- Kogezonetimere, der var sat på pause, fortsættes.

### 6.5.7 Grydegenkendelsesfunktion (kun ved PKFI3, PKI3, PKIW3)

Ved induktionskogeplader genkender kogezone automatisk kogeobjektets størrelse og leder kun energien målrettet til dette område. Også manglende, uegnet eller for lille kogeobjekt genkendes automatisk.

Kogezonen kører ikke, hvis...

- ... den tændes uden eller med uegnet kogeobjekt
  - ... bunden på gryden har for lille en diameter.
  - ... gryden fjernes fra kogezone, mens den er tændt.
- I disse tilfælde vises □.

Hvis der ikke registreres en gryde inden for 10 minutter efter indstilling af niveauet, slukkes kogezone automatisk.

## 6.6 Funktionsmenu

**i** Alle apparater har forskellige ekstrarfunktioner. Disse kan vælges og aktiveres via en funktionsmenu. Der vises kun de funktioner, der er til rådighed til den pågældende apparattype, i funktionsmenuen.

#### Funktionsmenu induktionskogeplader PKFI3, PKI3, PKIW3

Alt i alt kan der vælges 3 ekstrarfunktioner ved induktionskogeplader:

Menupunkt	Betegnelse
1 □	Hold-varm-funktion (3 trin)
2 □	Timerfunktion (automatisk afbrydelse)
3 □	Opkogningsfunktion

Tab. 6.5 Funktionsmenu induktionskogeplader

#### Funktionsmenu Hyper- og HiLight-kogeplader PKC3, PKCB3, PKCH3

Alt i alt kan der vælges 4 ekstrarfunktioner ved HighLight- og Hyper-kogeplader (kogeplader med strålevarmelegeme):

Menupunkt	Betegnelse
1 □	Varmekredstilkobling
2 □	Hold-varm-funktion (3 trin)
3 □	Timerfunktion (automatisk afbrydelse)
4 □	Opkogningsfunktion

Tab. 6.6 Funktionsmenu Hyper- og HiLight-kogeplader

#### Funktionsmenu Tepan-grill i rustfrit stål PKT3

Tepan-grillen i rustfrit stål har 1 ekstrarfunktion:

Menupunkt	Betegnelse
1 □	Rengøringsfunktion

Tab. 6.7 Funktionsmenu Tepan-grill i rustfrit stål PKT3

## Fremkaldelse af funktionsmenu

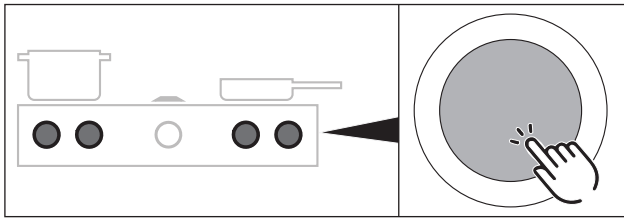


Fig. 6.27 Fremkaldelse af funktionsmenu for en kogeplade

- ▶ Berøring på et kogeplades betjeningsknop
- Funktionsmenuen kaldes frem.
- I betjeningsknappens display vises det første menupunkt.

### 6.6.1 Varmekreds-tilkobling – 2-kreds, 3-kreds, stegesø (kun ved PKC3, PKCB3, PKCH3)

En ekstra, større varmekreds er fleksibel og let at tilslutte. Det giver mulighed for en nem og hurtig tilpasning til det anvendte kogegrej.

- i** Varmekreds-tilkoblingen kan også aktiveres eller deaktiveres med aktiv opkognings-, timer- og hold varm-funktion.
- i** I forbindelse med kogepladen PKCB3 behandles stegesø-varmelegemet som en ekstra varmekreds.

#### Aktivering af ekstra varmekredse (2-kreds/3-kreds-tilkobling)

- ▶ Åbn funktionsmenuen for kogepladen.
- ▶ Gå frem som følger:

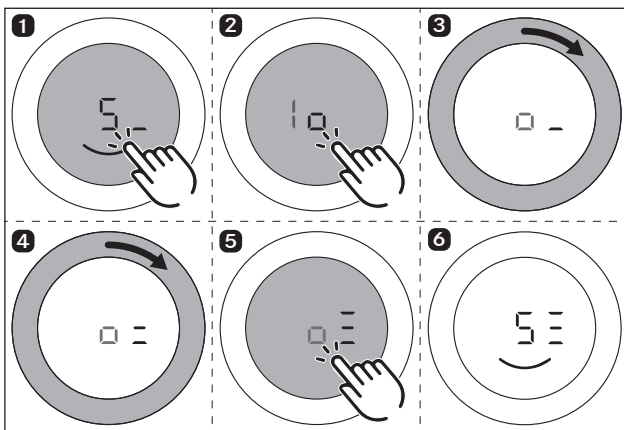


Fig. 6.28 Aktivering af ekstra varmekredse

- Den anden eller tredje varmekreds aktiveres for den valgte kogezone.
- Tilberedningsprocessen fortsætter på det indstillede niveau med to eller tre aktive varmekredse.
- Antallet af aktive varmekredse vises i displayet på betjeningsknappen ved siden af niveauet (fx 5 \_ eller 5 = eller 5 ≡).

#### Deaktivering af ekstra varmekredse

- ▶ Gentag forløbet som beskrevet, og vælg færre aktive varmekredse i funktionsmenuen.
- Tilberedningsprocessen fortsætter på det indstillede niveau med det valgte antal varmekredse.

### 6.6.2 Variabel hold-varm-funktion (ikke ved PKT3)

Med de 3 hold-varm-niveauer kan du holde den færdiglavede mad varm ved en konstant temperatur.

- Hold-varm-funktionen kan maksimalt være aktiv i 8 timer ad gangen.

Hold varm-trin	Symbol	Temperatur	Anvendelse
1	_u	42 °C	Smeltning af chokolade
2	=u	74 °C	Hold varm-funktion
3	≡u	94 °C	Simre

Tab. 6.8 Hold-varm-niveauer

- i** I praksis kan temperaturen i hold-varm-funktionen afvige let, da den afhænger af kogegrej, mængde og de forskellige varmeteknologier. Temperaturen kan også være påvirket af bordemfanget.

#### Aktivering af Hold-varm-funktion

- ▶ Åbn funktionsmenuen for kogepladen.
- ▶ Foretag følgende indstillinger:

#### Induktionskogeplader (PKFI3, PKI3, PKIW3)

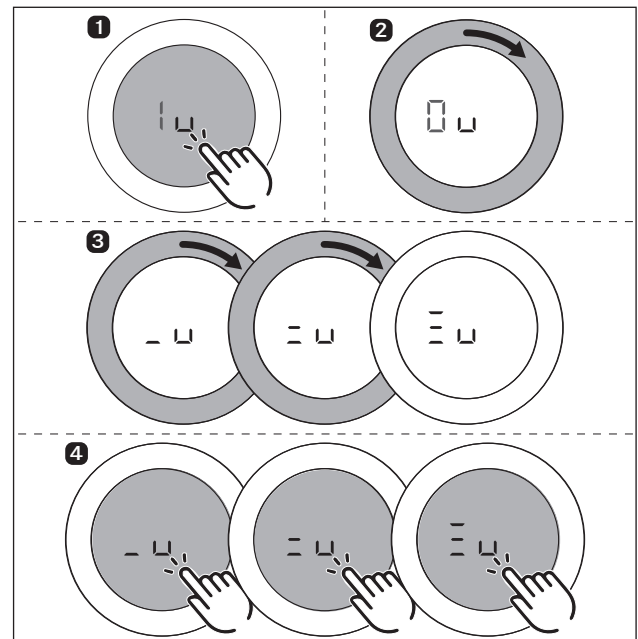


Fig. 6.29 Aktivering af Hold-varm-funktion (PKFI3, PKI3, PKIW3)

- Et lydssignal udsendes.
- Det valgte Hold-varm-niveau aktiveres.
- Displayet i betjeningsknappen viser \_u/=u/≡u.

## Hyper- og HiLight-kogeplader (PKC3, PKCB3, PKCH3)

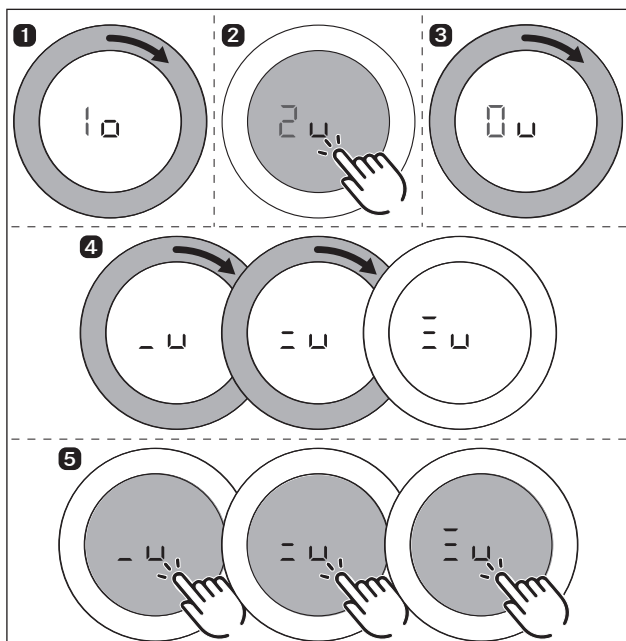


Fig. 6.30 Aktivering af Hold-varm-funktion (PKC3, PKCB3, PKCH3)

- Et lydssignal udsendes.
- Det valgte Hold-varm-niveau aktiveres.
- Displayet i betjeningsknappen viser  $\_U$ / $=U$ / $\equiv U$ .

## Øgning eller sænkning af aktivt Hold-varm-niveau

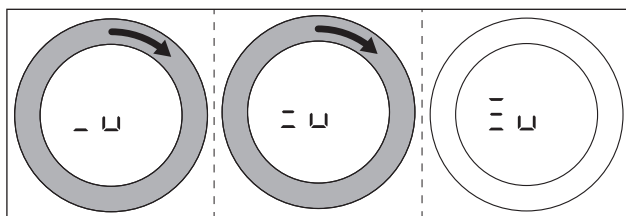


Fig. 6.31 Øgning af aktivt Hold-varm-niveau

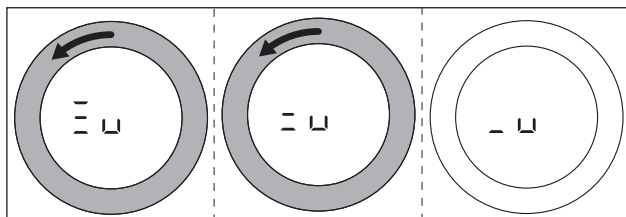


Fig. 6.32 Sænkning af aktivt Hold-varm-niveau

## Deaktivering af Hold-varm-funktion

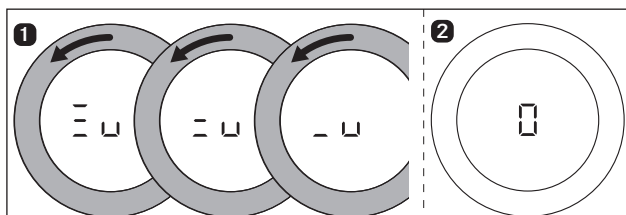


Fig. 6.33 Deaktivering af Hold-varm-funktion

- Kogezonen deaktiveres, og på betjeningsknappens display vises 0.
- I displayet på betjeningsknappen vises eventuelt restvarmeindikatoren H.

## 6.6.3 Timerfunktion/automatisk afbrydelse (ikke ved PKT3)

Timerfunktionens automatiske afbrydelse slukker for en tændt kogezone efter udløb af et forudindstillet tidsrum.

- i** Timerfunktion kan indstilles på et tidsrum fra 1 til 120 minutter.
- i** Ved aktiv bro-funktion gælder timeren for begge kogezoner.

## Aktivering af kogezonetimer

- ▶ Åbn funktionsmenuen for kogepladen.
- ▶ Gå frem som følger...

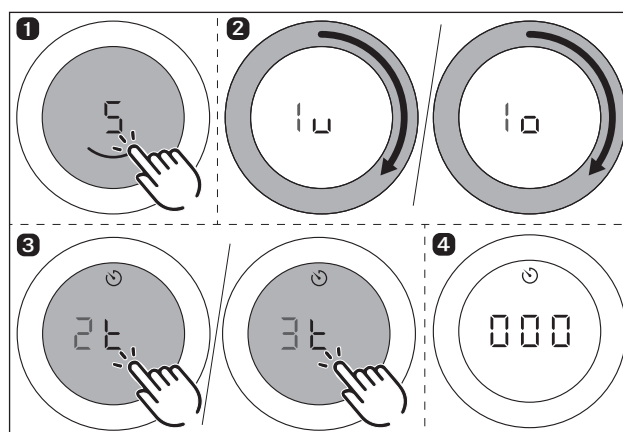


Fig. 6.34 Aktivering af kogezonetimer

- Timeren aktiveres for den valgte kogezone.
- I displayet på betjeningsknappen vises den tid, der kan indstilles, begyndende ved 000 og symbolet for timerfunktionen ⌚.
- Hvis der ikke indstilles nogen tid inden for 4 sekunder, deaktiveres timeren igen. Displayet på betjeningsknappen skifter igen til den aktuelle tilberedningsproces.

### Indstilling af tid og start af timer

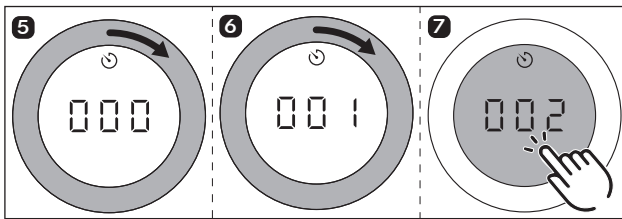


Fig. 6.35 Drejning af drejeknap med uret

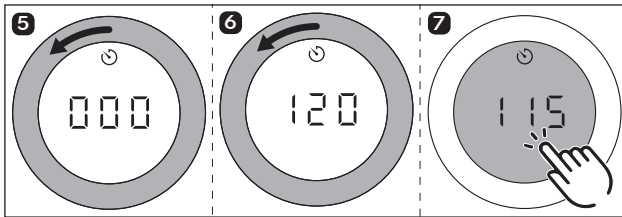



Fig. 6.36 Drejning af drejeknap mod uret

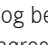
- I området fra 0 til 20 minutter øges/mindskes tiden i begge drejereetninger med 1 minut. I resten af området med 5 minutter.
- Efter bekræftelse vha. en touch-kommando lyder der et akustisk signal, kogezone-timeren aktiveres, og den indstillede tid starter.
- Betjeningsknappens display skifter til den aktuelle tilberedningsproces, og symbolet for timeren  vises.
- Det indstillede niveau og den resterende tid vises i displayet på betjeningsknappen skiftevis 3 sekunder hver.
- Når der er 2 minutter tilbage, vises kun den resterende tid.
- Når der er 5 sekunder tilbage, blinker den resterende tid.

### Ændring af aktiv timer

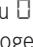
- ▶ Gentag forløbet for kogezone med den aktive timer (se "Aktivering af kogezone-timer").
- ▶ Ændr den indstillede tid, og start timeren igen.

### Slukning af timer før tid



#### Hvis tilberedningsprocessen skal fortsætte:

- ▶ Åbn funktionsmenuen for kogepladen.
- ▶ Vælg menupunktet "Timerfunktion (automatisk afbrydelse)".
- ▶ Reducer den indstillede tid til  og bekræft indtastningen.
- Timeren deaktiveres før tid, og der høres et lydssignal.
- Aktive tilberedningsprocesser fortsættes uændret.

#### Hvis tilberedningsprocessen skal afbrydes:

- ▶ Drej drejeknappen til niveau .
- Der høres et lydssignal, og kogezone slukkes.

### Tid udløbet

- Kogezone slukkes automatisk.
- Et lydssignal udsendes.
- Der vises  og symbolet for timeren  blinkende på betjeningsknappens display.
- Efter 5 sekunder deaktiveres det akustiske signal og den blinkende visning automatisk.

**i** Den blinkende visning og lydssignalet kan afsluttes tidligere vha. en touch-kommando på betjeningsknappen.

- Derefter vises restvarmeindikatoren H eventuelt.

## 6.6.4 Opkogningsfunktion (ikke ved PKT3)

Ved aktivering af opkogningsfunktionen fungerer kogezone i et bestemt tidsrum med fuld effekt og reguleres derefter automatisk tilbage til det indstillede niveau.

Opkogningstiden bestemmes automatisk af systemet på grundlag af det indstillede niveau.

PKF13, PKI3, PKIW	
Niveau (fortsat tilberedning)	Kogetider i min.:sek.
1	00:40
2	01:00
3	02:00
4	03:00
5	04:20
6	07:00
7	02:00
8	03:00

Tab. 6.9 Oversigt over opkogningstider

PKC3, PKCB3, PKCH3	
Niveau (fortsat tilberedning)	Kogetider i min.:sek.
1	01:00
2	03:00
3	04:48
4	06:30
5	08:30
6	02:30
7	03:30
8	04:30

Tab. 6.10 Oversigt over opkogningstider

- i** Hvis niveauet for kogezone øges, mens opkogningsfunktionen er aktiv, forbliver opkogningsfunktionen aktiv. Opkogningstiden tilpasses.
- i** Hvis niveauet reduceres for kogezone, mens opkogningsfunktionen er aktiv, deaktiveres opkogningsfunktionen.

#### Forudsætninger for opkogningsfunktion:

- Tilberedningsproces med et niveau på mellem 1 og 8.

### Aktivering af opkogningsfunktion

- ▶ Åbn funktionsmenuen for kogepladen.
- ▶ Gå frem som følger...

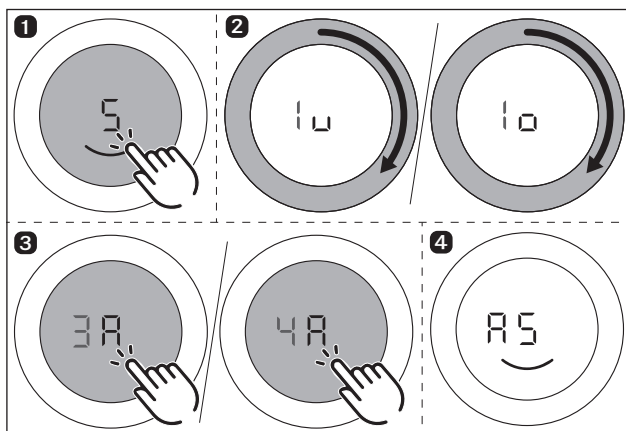


Fig. 6.37 Aktivering af opkogningsfunktion

- Der lyder et akustisk signal, opkogningsfunktionen aktiveres og timeren til opkogningstiden starter.
- I displayet på betjeningsknappen vises symbolet for opkogning  $\text{A}$  og det indstillede niveau (fx  $\text{AS}$ ).

### Deaktivering af opkogningsfunktionen før tid

Den aktiverede opkogningsfunktion afsluttes før tid, hvis du

- ▶ skruer ned for niveauet (fortsættelsesniveau).
- ▶ indstiller niveauet  $\text{A}$ .
- ▶ aktiverer power-niveauet  $\text{P}$ .
- ▶ aktiverer Hold-varm-funktionen  $\text{u}$ .
- ▶ slukker for kogepladen.

### Tid udløbet

- Når opkogningstiden er udløbet, aktiveres det tidligere indstillede niveau.
- Et lydsignal udsendes.
- Symbolet for opkogningsfunktionen vises ikke længere.

## 6.6.5 Rengøringsfunktion (kun ved PKT3)

Rengøringsfunktionen styrer konstant de to kogezone på Tepan-grillen i rustfrit stål til en temperatur på  $70\text{ }^{\circ}\text{C}$ , som er optimal for rengøringen. Denne temperatur opretholdes derefter i 10 minutter.

### Aktivering af rengøringsfunktion

- ▶ Åbn funktionsmenuen for Tepan-grillen i rustfrit stål.
- ▶ Gå frem som følger...

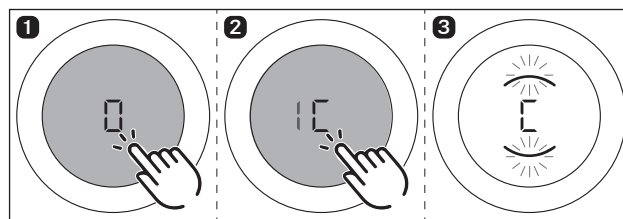


Fig. 6.38 Aktivering af rengøringsfunktion

- Rengøringsfunktionen aktiveres, og Tepan-grillen af rustfrit stål opvarmes til  $70\text{ }^{\circ}\text{C}$ .
- I begge betjeningsknapper vises  $\text{C}$ , og begge kogezoneindikatorer blinker under opvarmningsfasen.
- Så snart rengøringstemperaturen er nået, lyser kogezoneindikatorerne permanent og rengøringen kan påbegyndes.

- i** Start først med rengøringen, når den optimale rengørings temperatur er nået (se også kap. Rengøring).

### Deaktivering af rengøringsfunktion

- ▶ Drej drejeknappen på betjeningsknappen, hvor rengøringsfunktionen blev aktiveret, mod uret.
- Rengøringsfunktionen deaktiveres.
- I displayet på betjeningsknappen vises eventuelt restvarmeindikatoren  $\text{H}$ .

- i** Efter 10 minutter deaktiveres rengøringsfunktionen automatisk.

- i** Ved en drejning med uret aktiveres et højere niveau, og rengøringen skal straks afsluttes (risiko for forbrændinger).



## 7 Konfigurationsmenu

### Menuoversigt

Menupunkt	Indstilling
□ 0	Lydstyrke ved udsendelse af lydssignal
□ 1	Demotilstand
□ 2	Dækselmotorernes hastighed
□ 3	Aftræk/recirkulation og valg af filterenhed
□ 4	Anvendelse med eller uden vægboks (kun ved aftræk)
□ 5	Manuel drift af dækselmotorer
□ 6	Omstilling PWM-værdier ventilator PKA/PKAS
□ 7	Montering venstre kogeplade 0°/180°
□ 8	Montering højre kogeplade 0°/180°
□ 9	Pausefunktion aktiveret/deaktiveret
□ A	Antal monterede ventilatorer
□ b	Foretag softwareopdatering
□ c	Foretag dataeksport
□ d	Visning af softwareversioner

Tab. 7.1 Menuoversigt

### 7.1 Betjening af menu

#### Åbning af menuen

- i** Menuen kan kun kaldes frem, hvis systemet er tændt, men alle apparater er inaktive (= niveau 0).

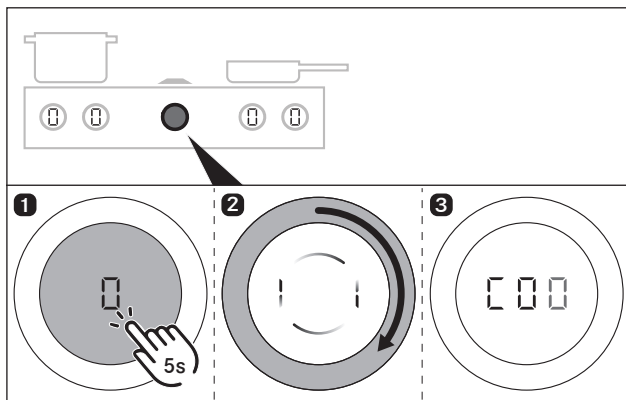


Fig. 7.39 Åbning af menuen

- ▶ Foretag Extralong-Press på emfangets betjeningsknop
- Der vises en animation (= opfordring til drejning)
- ▶ Drej drejeknappen på betjeningsknappen
- Menuen åbnes, og det første menupunkt vises.

#### Forklaring af menupunkt-visningen (fx □ 23):

Ciffer i det midterste segment = menupunkt (100 % lysstyrke)  
 Ciffer i højre segment = aktuell indstilling (50 % lysstyrke)

#### Valg og bekræftelse af menupunkt

- ▶ Drej drejeknappen til det ønskede menupunkt (se menuoversigten).
- ▶ Udfør en touch-kommando for at bekræfte.

#### Foretagelse, bekræftelse og lagring af indstillinger

- ▶ Drej drejeknappen til den ønskede indstilling (for indstillingsmuligheder, se beskrivelsen af menupunkterne).
- ▶ Bekræft indstillingen med en berøringskommando.

- i** Systemet overtager og gemmer de indstillinger, der indtages, når det respektive menupunkt forlades, eller når menuen afsluttes.

#### Afslutning af menuen

- i** Ved navigation i menuen er der efter det sidste menupunkt en valgmulighed  $\bar{E}nd$  til at afslutte menuen.

- ▶ Drej drejeknappen indtil  $\bar{E}nd$
- ▶ Bekræft valget med en berøringskommando.
- Menuen afsluttes, og standarddisplayet vises.

- i** Hvis der ikke er foretaget nogen indstilling i 2 minutter i en menu eller et undermenupunkt, afsluttes konfigurationsmenuen automatisk, og visningen forsvinder. De valgte indstillinger gemmes automatisk.

### 7.2 Første ibrugtagning

- i** Ved første ibrugtagning skal systemet konfigureres. Der skal altid foretages korrekte indstillinger i basiskonfigurationens menupunkter.

#### 7.2.1 Basiskonfiguration

##### Menupunkt □ 3: Aftræks- eller recirkulationsfunktion (inkl. valg af filterenhed)

Indstilling	Driftsmåde	Filterenhed (levetid)
□	Aftræksfunktion	filter ikke nødvendigt
1	Recirkulationsmodus	ULB1 (200 h)
2	Recirkulationsmodus	ULB3X (600 h) (Fabriksindstilling)
3	Recirkulationsmodus	ULBF (300 h)

Tab. 7.2 Aftræks- eller recirkulationsfunktion og valg af filterenhed

- i** Ved recirkulationsfunktion indstilles recirkulationsfiltrets maksimale levetid automatisk, når filterenheden vælges korrekt, og filtertimeren tilpasses tilsvarende.

### Menupunkt **C4**: Anvendelse med eller uden vægboks (kun ved aftræksfunktion)

Forudsætning: Indstillingen Aftræksfunktion er valgt i menupunkt **C3**.

Indstilling	Vægboks
□	Drift uden vægboks
1	Drift med vægboks (Fabriksindstilling)

Tab. 7.3 Drift med eller uden vægboks

- i** Ved aftræksfunktion med vægboks aktiveres der kortvarigt automatisk et højere niveau, når emfanget aktiveres. så vægboksen åbner korrekt (vægboksfunktion).

### Menupunkt **C4A**: Antal monterede ventilatorer

- i** Hvis der monteres en ekstra ventilator, når systemet monteres, skal denne aktiveres i menuen.

Indstilling	Antal ventilatorer
1	en ventilator tilsluttet (Fabriksindstilling)
2	to ventilatorer tilsluttet

Tab. 7.4 Antal monterede ventilatorer

## 7.3 Beskrivelse af de yderligere menupunkter

### Menupunkt **C5**: Lydsignalets styrke

Indstilling	Lydsignalets styrke
□	100 % (Fabriksindstilling)
1	10 %
2	20 %
3	30 %
4	40 %
5	50 %
6	60 %
7	70 %
8	80 %
9	90 %

Tab. 7.5 Lydsignalets styrke

### Menupunkt **C5I**: Demotilstand

- i** Alle betjeningsknappens funktioner findes i demotilstand, og det elektriske dæksel og ventilatoren virker. Kogepladernes varmfunktion er deaktiveret. Demotilstanden bruges f.eks. på udstillinger.

Indstilling	Driftsmåde
□	Normal drift (Fabriksindstilling)
1	Demotilstand

Tab. 7.6 Normal drift eller demotilstand

### Menupunkt **C2**: Dækselmotorernes hastighed

Indstilling	Dækslets hastighed
□	100 %
1	40 %
2	46,7 %
3	53,4 %
4	60 %
5	66,7 %
6	73,3 % (Fabriksindstilling)
7	80 %
8	86,7 %
9	93,3 %

Tab. 7.7 Dækselmotorernes hastighed

### Menupunkt **C5**: Manuel drift af dækselmotorer

Indstilling	Funktion
□	Forlad undermenupunkt
1	Åbn dækslet
2	Luk dækslet

Tab. 7.8 Manuel drift af dækselmotorer

- i** Hvis indstillingen 1 eller 2 vælges i menupunkt C5, kan dækslet åbnes eller lukkes manuelt vha. et konstant tryk på betjeningsknappens touchflade.

### Menupunkt **C6**: Omstilling PWM-værdier ventilator

Indstilling	Konfiguration
□	PWM-værdier ventilator (Fabriksindstilling ved PKA3/PKA3AB)
1	PWM-værdier ventilator (Fabriksindstilling ved PKAS3/PKAS3AB)

Tab. 7.9 Omstilling PWM-værdier ventilator PKA3/PKA3AB und PKAS3/PKAS3AB

### Menupunkt **C7**: Montering venstre kogeplade 0°/180°

Indstilling	Tilpasning
□	Standardmontering (montering 0°) (Fabriksindstilling)
1	Indbygning med drejning på 180°
2	ikke tilsluttet


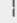
Tab. 7.10 Tilpasning af venstre kogeplade

### Menupunkt **C8**: Montering højre kogeplade 0°/180°

Indstilling	Tilpasning
□	Standardmontering (montering 0°) (Fabriksindstilling)
1	Indbygning med drejning på 180°
2	ikke tilsluttet

Tab. 7.11 Tilpasning af højre kogeplade

### Menupunkt : Pausefunktion aktiveret/deaktiveret

Indstilling	Funktion
	Pausefunktion deaktiveret
	Pausefunktion aktiveret (Fabriksindstilling)

Tab. 7.12 Pausefunktion aktiveret/deaktiveret

### Menupunkt : Softwareopdatering

► Start softwareopdateringen vha. en touch-kommando.

### Menupunkt : Dataeksport




► Start dataeksporten vha. en touch-kommando.

### Menupunkt : Visning af softwareversionerne


Den aktuelt anvendte softwareversion til alle tilsluttede apparater vises.

- Venstre kogeplade
- Emfang
- Højre kogeplade

Visningen sker på følgende måde:

Visning 1	Visning 2 (softwareversion) (apparat)
	xxx (= softwareversion interface-printplade i venstre side)
	xxx (= softwareversion aftrækselektronik)
	xxx (= softwareversion interface-printplade i højre side)

Tab. 7.13 Visning af softwareversionerne

Softwareversionerne vises efter hinanden.  
Der vises  i displayet.

## 8 Rengøring og vedligeholdelse

- ▶ Overhold altid alle sikkerhedsanvisninger og advarsler (se kapitlet Sikkerhed).
- ▶ Følg de medfølgende anvisninger fra producenten.
- ▶ Undgå personskader ved den planmæssige rengøring og vedligeholdelse af kogepladen og emfanget, idet du sikrer dig, at begge dele er komplet slået fra og afkølet (se kap. Betjening).
- Regelmæssig rengøring og vedligeholdelse sikrer lang levetid og optimal funktion af apparatet.
- ▶ Overhold følgende cyklusser for rengøring og vedligeholdelse:

Komponenter	Rengøringscyklus
<b>Betjeningsknop:</b>	
Drejeknap/ drejeknappens hus	Straks, hver gang der kommer snavs
<b>Emfang:</b>	
Emfang indvendigt og overflade	efter hver gang, du har tilberedt meget fedtholdig mad; mindst én gang om ugen.
Dæksel, fedtfilter og filterkar	efter hver gang, du har tilberedt meget fedtholdig mad; mindst én gang om ugen.
Vedligeholdelsesbakke	efter behov (ved recirkulation senest ved udskiftning af det aktive kulfilter)
Aktivt-kul-filter (kun ved recirkulation)	udskiftning ved lugtdannelse eller ved udløbet af filterets levetid (se filterservicevisning)
<b>Kogeplader:</b>	
Kogeplade	gøres grundigt rent med almindelige rengøringsmidler, hver gang de er snavsede

Tab. 8.1 Rengøringscyklusser

### 8.1 Rengøringsmidler

- Overfladen bliver beskadiget og får mørke pletter, hvis du anvender aggressive rengøringsmidler eller lader grydebundene kradsse hen over kogepladen.
- ▶ Brug aldrig: damprensere, kradsende svampe, skuremidler eller kemisk aggressive rengøringsmidler (fx spray til ovenrens).
- ▶ Rengøringsmidlerne må under ingen omstændigheder indeholde sand, soda, syre, lud eller klorid.

#### Rengøringsmiddel til glaskeramiske kogeplader

Brug derfor en særlig skraber til glaskeramiske overflader og et egnet rengøringsmiddel til din kogeplade.

- Skraber til glaskeramiske overflader må ikke anvendes til wok-kogepladens hvælvede kogezone.

#### Rengøringsmiddel til Tepan-grillen i rustfrit stål

Til rengøring af denne Tepan-grill i rustfrit stål skal du bruge en særlig skraber og et egnet rengøringsmiddel.

### 8.2 Rengøring af emfanget

- Overflader i rustfrit stål må kun rengøres i sliberetningen.

Der kan aflejres fedt- og kalkrester fra madosen på overfladen og i udsugningssystemet.

- ▶ Gør komponenterne i kogepladens emfang rent ved at følge rengøringscyklusserne.
- ▶ Fjern dækslet, fedtfilteret og filterkarret inden rengøring.
- ▶ Rengør overfladerne med en blød, fugtig klud, opvaskemiddel eller et mildt rengøringsmiddel til vinduespudsning.
- ▶ Opblød indtørret snavs med en fugtig klud (skrab aldrig!).

#### Dækslets rengøringsposition

- ▶ Sørg for, at emfanget er tændt, men er inaktivt (= niveau 0).
- ▶ Aktivér emfangets rengøringsfunktion (se kap. Funktioner og betjening).
- Dækslet åbner sig, og på betjeningsknappens display vises  $\square$ .
- Ventilatormotoren starter ikke hhv. slukker ved aktiv drift.

#### Afmontering af dæksel, fedtfilter og filterkar

- Fedtfilterkomponenterne kan kun afmonteres, når emfangets rengøringsfunktion er aktiveret.

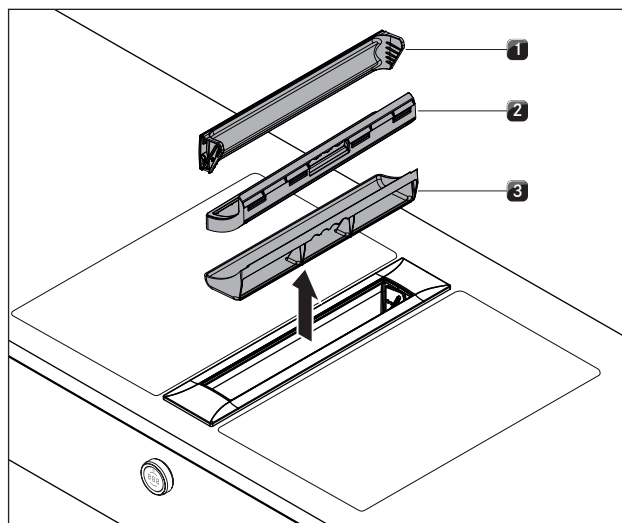


Fig. 8.1 Afmontering af fedtfilter-komponenterne

- [1] Dæksel
- [2] Fedtfilter
- [3] Filterkar

- ▶ Tag dækslet [1] opad og af.
- ▶ Fjern fedtfilteret [2] og filterkarret [3] ved at tage dem ud af åbningen i emfanget.
- På displayet på emfangets betjeningsknop vises skiftevis FF og  $\square$  i 1 sekund hver.

## Montering af dæksel, fedtfilter og filterkar

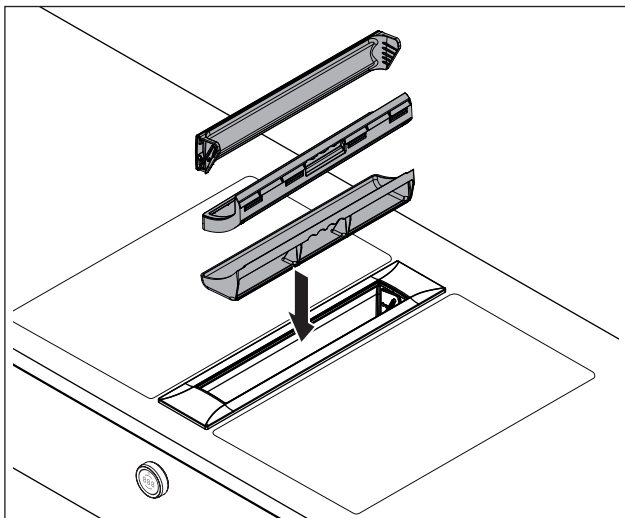


Fig. 8.2 Montering af komponenterne

- ▶ Aktivér evt. emfangets rengøringsfunktion.
- ▶ Sæt filterkarret ind i emfangets åbning.
- ▶ Sæt fedtfiltret ind i emfangets åbning.
- ▶ Sørg for, at fedtfiltret sidder korrekt i husets udsparring.

## Isætning af dæksel:

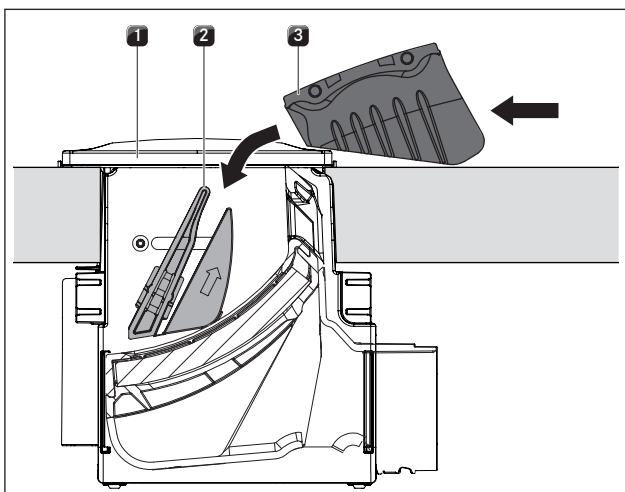


Fig. 8.3 Isætning af dæksel

- [1] Åbning på emfang
- [2] Førings
- [3] Dæksel

- ▶ Læg dækslet [3] på siden ved siden af emfangets åbning [1].
- ▶ Lad dækslet [3] glide skråt ind i føringen [2].
- ▶ Tryk let på de smalle sider på dækslet [3] oppefra, indtil du kan mærke, at det går i hak.
- ▶ Sørg for, at dækslet [3] er sat korrekt i.

**i** Hvis dækslet ikke sidder korrekt i holderen, når det er sat i, kan det ikke lukkes helt.

**i** Hvis fedtfiltret eller dækslet ikke er monteret korrekt, vises en fejlmeddelelse E0 12 eller E0 13 i displayet på betjeningsknappen (se. kap. Afhjælpning af fejl).

## Afmontering af vedligeholdelsesbakke

**i** Vedligeholdelsesbakken kan ikke tages ud i følgende monteringsituationer: Single-montering, tilstødende ekstra emfang, tilstødende wok-kogeplade

**i** I forbindelse med afmontering af vedligeholdelsesbakken skal fedtfiltret og filterkarret tages ud.

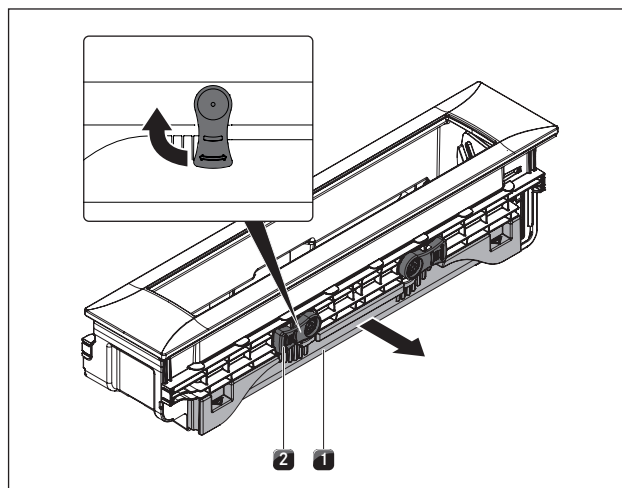


Fig. 8.4 Afmontering af vedligeholdelsesbakke

- [1] Vedligeholdelsesbakke
- [2] Låseanordning

- ▶ Drej de to greb på låseanordningen [2] 90° udad for at låse vedligeholdelsesbakken [1] op.
- ▶ Træk vedligeholdelsesbakken [1] ud af emfanget.

## Montering af vedligeholdelsesbakke

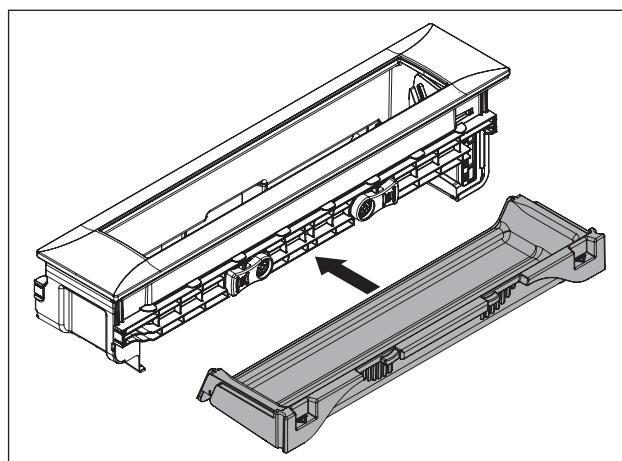


Fig. 8.5 Montering af vedligeholdelsesbakke

- ▶ Skub vedligeholdelsesbakken ind i emfanget.
- ▶ Drej de to greb på låseanordningen [2] nedad for at låse vedligeholdelsesbakken [1].

## Rengøring af komponenterne

Dækslet, fedtfiltret, filterkarret og vedligeholdelsesbakken kan rengøres manuelt eller i opvaskemaskinen.

### Manuel rengøring

- ▶ Brug fedtopløsende rengøringsmiddel.
- ▶ Vask delene med varmt vand.
- ▶ Gør delene rent med en blød børste.
- ▶ Sørg for at skylle delene grundigt af efter rengøringen.

### Rengøring i opvaskemaskine

- ▶ Brug et opvaskeprogram på maks. 65 °C.
- De fedtholdige bestanddele fra madlavningsdampen bliver absorberet af fedtfilteret.
- Hvis fedtfilteret ikke længere kan gøres helt rent, skal det udskiftes.

### Afslutning af rengøring af emfanget

- ▶ Drej drejeknappen på betjeningsknappen til emfanget.
- Dækslet åbnes helt.
- På displayet på emfangets betjeningsknap vises skiftevis FF og 0.0 i 1 sekund hver.
- ▶ Sæt fedtfilteret i igen.
- Visningen skifter til 0, og emfanget er igen klar til brug.

## 8.2.1 Udskiftning af recirkulationsfilteret

I recirkulationsmodus anvendes et ekstra recirkulationsfilter. Recirkulationsfiltret binder de lugtstoffer, der opstår under madlavningen. Recirkulationsfiltret er enten monteret ved sokkelventilatoren eller ved kanalsystemet. Hvis et recirkulationsfilters levetid er udløbet, vises filterservicevisningen, og filtret skal udskiftes. Når filtret er blevet udskiftet, skal dets levetid nulstilles.

- ▶ Skift recirkulationsfiltret, når filterservice-visningen vises.
- I betjeningsvejledningen til recirkulationsfiltret kan du se levetiden og finde en beskrivelse af filterskift.
- ▶ Nulstil filterservice-visningen (se kap. Funktioner og betjening).

**i** Recirkulationsfiltret (aktivt-kul-filter) kan købes hos din specialforhandler eller via BORA shoppen på hjemmesiden <http://www.mybora.com>.

## 8.3 Rengøring af kogepladen

### 8.3.1 Rengøring af glaskeramiske kogeplader

- ▶ Sørg for, at kogepladen er slukket (se kap. Betjening).
- ▶ Vent, indtil alle kogezone er kolde.
- ▶ Brug en skraber til glaskeramiske overflader til at fjerne madrester og groft snavs fra kogepladen.
- ▶ Kom rengøringsmidlet på kogepladen, når den er kold.
- ▶ Gnid forsigtigt rengøringsmidlet på kogepladen, enten med køkkenrulle eller en ren klud.
- ▶ Tør kogepladen af med en våd klud.
- ▶ Tør forsigtigt kogepladen efter med en tør og ren klud.

### Gør følgende, når kogepladen er varm:

- ▶ Fjern straks alle klæbende rester af plast, stanniol, sukker hhv. sukkerholdig mad med en skraber til glaskeramiske overflader fra den varme kogezone for at undgå fastbrænding.

### Stærk tilsmudsning

- ▶ Fjern groft snavs og pletter (kalkpletter, perlemorsagtigt glinsende pletter) med rengøringsmiddel, mens kogepladen endnu er varm.
- ▶ Opblød madrester fra gryder, der er kogt over, med en våd klud.
- ▶ Fjern rester fra snavs med en skraber til glaskeramiske overflader.
- ▶ Kerner, krummer og lignende, der falder på kogepladen, mens du laver mad, bør altid fjernes med det samme for at undgå ridser i overfladen.

Farveændringer og glinsende områder er ikke udtryk for skader på kogepladen. De begrænser hverken kogepladens funktionalitet eller stabilitet.

Farveændringer på kogepladen opstår fra fastbrændte rester, der ikke er blevet fjernet.

Glinsende områder er et resultat af afslibning fra grydebunde - særligt bunde i aluminiumsstøbning - eller fra uegnede rengøringsmidler. Sådanne områder er svære at fjerne igen.

### 8.3.2 Rengøring af Tepan-grillflade i rustfrit stål

- i** Skraberens må kun bruges til grillfladen, da der ellers kan opstå skader på overfladen.
- i** Overflader i rustfrit stål skal altid rengøres i sliberetningen.
- i** Flader, der grænser op til kogepladen og til bordpladen, må ikke behandles med citronsyre, da dette kan medføre skader.
- i** Anvend ikke plejemidler til rustfrit stål på de rustfri overflader eller til grillfladen i rustfrit stål.

### Let snavs

- ▶ Sørg for, at apparatet er slukket (se kap. Betjening).
- ▶ Vent, til grillsektionen er tilstrækkeligt afkølet.
- ▶ Fjern den lette snavs med en fugtig klud og opvaskemiddel.
- ▶ For at forhindre pletter fra vand og kalk (gul misfarvning) anbefaler vi, at du bruger en blød klud, der er skyllet op med vand og vredet, til at tørre efter med.

### Normalt snavs

- ▶ Kontrollér, at rengøringsfunktionen er aktiveret for begge grillzoner (se kapitlet Betjening).
- ▶ Vent, til grillzonens display holder op med at blinke (= optimal rengøringstemperatur på 70 °C).
- ▶ Kom derefter lidt rent, koldt vand på grillfladen.
- ▶ Lad vandet trække i ca. 15 minutter.
- ▶ Fjern efterfølgende alt groft snavs og madrester fra grillfladen med en Tepan-grillskraber.
- ▶ Fjern tiloversbleven snavs og vandrester med en ren klud.
- ▶ Tør apparatet med en ren klud.

### Stærk tilsmudsning

- ▶ Kontrollér, at rengøringsfunktionen er aktiveret for begge grillzoner (se kapitlet Betjening).
- ▶ Vent, til grillzonens display holder op med at blinke (= optimal rengøringstemperatur på 70 °C).
- ▶ Fyld varmt vand i en skål (ca. 200 ml), og opløs en spiseskefuld (ca. 10-15 ml) citronsyre i vandet.
- ▶ Fordel citronsyreopløsningen på den varme grillflade.
- ▶ Lad opløsningen virke i ca. 5 – 8 minutter.
- ▶ Brug en plastbørste til at løsne de fastbrændte madrester fra grillfladen.
- ▶ Fjern resten af snavset og den overskydende vand-citronsyreopløsning (citronsyre) fuldstændig med en ren klud.
- ▶ Kom derefter lidt rent, koldt vand på grillfladen.
- ▶ Fjern tiloversbleven snavs og vandrester med en ren klud.
- ▶ Tør kogepladen med en ren klud.

Farveændringer og ridser er ikke udtryk for skader på apparatet. De begrænser hverken funktionaliteten på Tepan-grillen i rustfrit stål eller stabiliteten på grillfladen i rustfrit stål.

Farveændringer opstår fra fastbrændte rester, der ikke er blevet fjernet.

## 8.4 Vedligeholdelse af kogeplader

- ▶ Anvend ikke kogepladen som køkkenbord eller aflægningsflade.
- ▶ Skub og træk aldrig gryder og pander hen over kogepladen.
- ▶ Løft altid på gryder og pander.
- ▶ Sørg for at holde kogepladen ren.
- ▶ Fjern straks alle former for snavs.
- ▶ Brug kun kogevej, som passer til apparatet (se kap. Beskrivelse af apparat)

## 8.5 Rengøring af betjeningsknappen

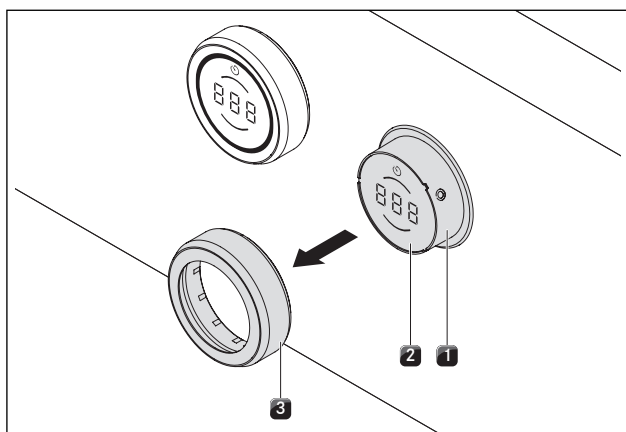


Fig. 8.6 Afmontering af drejeknap

- [1] Drejeknappens hus
- [2] Touchfladen
- [3] Drejeknappen

### Rengøring af drejeknappen

Drejeknappen må kun rengøres i hånden.

- ▶ Træk drejeknappen af drejeknappens hus
- ▶ Brug fedtopløsende rengøringsmiddel.
- ▶ Skyl drejeknappen på betjeningsknappen med varmt vand.
- ▶ Rengør drejeknappen på betjeningsknappen med en blød børste.
- ▶ Sørg for at skylle drejeknappen på betjeningsknappen grundigt af efter rengøringen.
- ▶ Tør drejeknappen grundigt.
- ▶ Sæt den tørre drejeknap tilbage på drejeknappens hus.

### Rengøring af berøringsfladen og drejeknappens hus

- ▶ Træk drejeknappen af.
- ▶ Rengør berøringspladen og drejeknappens hus med en blød, fugtig klud.
- ▶ Tør berøringsfladen og drejeknappens hus omhyggeligt.
- ▶ Sæt drejeknappen på drejeknappens hus.

## 9 Afhjælpning af fejl

► Overhold altid alle sikkerhedsanvisninger og advarsler (se kapitlet Sikkerhed).

### 9.1 Afhjælpning af fejl, emfang

Betjeningssituation	Årsag	Afhjælpning
Emfanget kan ikke tændes	Manglende drejeknap	Sæt drejeknappen på betjeningsknappen
	Sikringen eller automatsikringen i huset/lejligheden er defekt	Udskift sikringen Tilslut automatsikringen igen
	Sikringen eller automatsikringen udløses gentagne gange.	Kontakt BORAs serviceteam
	Strømforsyningen er afbrudt	Lad strømforsyningen kontrollere af en autoriseret elinstallatør
Ventilatormotoren starter ikke	Finsikring i styreenhedens IEC-stik er defekt	Udskift sikringen (type: T 3,15A/250V)
	Dækslet er ikke sat korrekt i eller er slet ikke sat i	Sæt dækslet korrekt i
	Fedtfiltret er ikke sat korrekt i eller er slet ikke sat i	Sæt fedtfiltret korrekt i
Ventilatormotor defekt	Kontakt BORAs serviceteam	
Lugtdannelse under brug af det nye kogepladeemfang	Normalt fænomen ved fabriksnye apparater	Lugten forsvinder efter nogle driftstimer
Det midterste display på betjeningsknappen viser et segment, der drejer med urets retning.	Drejeknappen er ikke i 0-positionen efter påsætning.	Drej betjeningsknappen til kl. 12-position (= 0-position).
Display på betjeningsknap L	Børnesikringen er aktiveret	Slå børnesikringen fra (se kapitlet Betjening).
Display på betjeningsknap r'	Konstant tryk (8 sek.) på betjeningsknappen eller snavs på betjeningsknappen	Slip betjeningsknappen eller rengør den.
Display på betjeningsknap E 3 B I	Home In-kontakten er afbrudt	Kontrollér kablet eller broen til Home In-kontakten
Display på betjeningsknap E 3 B 3	Home In-kontakten er afbrudt	Ved aftræksfunktion skal man fx åbne vinduet.
Display på betjeningsknap F	Aktivt-kul-filtrets anvendelsestid er opbrugt.	Udskiftning af aktivt-kul-filtret, evt. rengøring af fedtfiltret i rustfrit stål, nulstilling af filtertimeren (se kap. Rengøring eller Betjening).
Display på betjeningsknap E r d	En genstand blokerer for dækslet	Fjern genstanden
	Dækslet er ikke gået helt i hak i føringen	Tryk let på de smalle sider på dækslet oppefra, indtil du kan mærke, at dækslet går i hak.
	Endestopafbryder defekt eller indstillet forkert	Kontakt BORAs serviceteam
Display på betjeningsknap E 0 I I	Strømsvigt i forbindelse med åbning eller lukning af dækslet	Drej betjeningsknappen til "0"-position, kvitter med berøring, dækslet lukkes.
	Fedtfiltret er ikke sat i eller er sat forkert i	Sæt fedtfiltret korrekt i
Display på betjeningsknap E 0 I 2 og E 0 I 3	Fedtfiltersensor defekt	Kontakt BORAs serviceteam
	Dækslet er ikke sat i eller er sat forkert i	Sæt dækslet korrekt i
Display på betjeningsknap E 0 I 9	Dækselsensor defekt	Kontakt BORAs serviceteam
	Fejl ved gennemgang af touchfladen	Drej betjeningsknappen til "0"-position Kontakt BORAs serviceteam
Bordemfangets udsugningseffekt er reduceret	Fejl ved gennemgang af touchfladen	Drej betjeningsknappen til "0"-position Kontakt BORAs serviceteam
	Fedtfiltret i rustfrit stål er meget snavset	Rens fedtfiltret i rustfrit stål, eller skift det ud
	Aktivt-kul-filtret er meget snavset (kun recirkulation)	Udskift det aktive-kul-filter
Dækslet er ikke helt åbent/lukket	Der er en genstand (fx en rengøringsklud) i luftføringskabinettet.	Fjern genstanden
	Blæser er defekt eller en kabelforbindelse er gået løs	Kontakt BORAs serviceteam
	Bevægelsen blev afbrudt af en afbrydelse af strømtilførslen	Manuel betjening af dækslet indtil slutposition (se kap. Montering, tab. 6.13)

Tab. 9.1 Afhjælpning af fejl



## 9.2 Afhjælpning af fejl, kogeplader

Betjeningssituation	Årsag	Afhjælpning
Kogepladen kan ikke tændes.	Manglende drejeknap	Sæt drejeknappen på betjeningsknappen.
	Sikringen eller automatsikringen i huset/lejligheden er defekt	Udskift sikringen Tilslut automatsikringen igen.
	Sikringen eller automatsikringen udløses gentagne gange.	Kontakt BORAs serviceteam
	Strømforsyningen er afbrudt	Lad strømforsyningen kontrollere af en autoriseret elinstallatør
Dannelse af lugt og damp, når den nye kogeplade anvendes	Normalt fænomen ved fabriksnye apparater	Vent nogle driftstimer
		Kontakt BORAs serviceteam, hvis lugten fortsætter
Køleblæseren kører fortsat efter slukning	Køleblæseren bliver ved med at køre, indtil kogepladen er kølet af. Herefter slukker blæseren automatisk.	Vent, til køleblæseren slukker automatisk.
En kogezone eller hele kogepladen slukker automatisk	Anvendelsestiden for en kogezone er for lang	Tænd for kogezone igen (se kap. Betjening).
	Overophedningsbeskyttelsen er udløst	(se kapitlet Beskrivelse af apparat)
Power-niveau slukker automatisk før tiden	Overophedningsbeskyttelsen er udløst	(se kapitlet Beskrivelse af apparat)
Display på betjeningsknap $\perp$	Børnesikringen er aktiveret	Slå børnesikringen fra (se kapitlet Betjening).
Display på betjeningsknap $\perp$	Intet eller uegnet kogeobjekt på kogezone	Anvend kun egnede gryder og pander. Kogeobjektets størrelse skal vælges ud fra kogezonens størrelse (se kapitlet Beskrivelse af apparat)
Display på betjeningsknap $\text{r}^{\dagger}$	Konstant tryk (8 sek.) på betjeningsknappen eller snavs på betjeningsknappen	Slip betjeningsknappen eller rengør den.
Display på betjeningsknap $E0 \ 19$	Fejl ved gennemgang af touchfladen	Drej betjeningsknappen til "0"-position
		Ring til BORAs serviceteam
Display på betjeningsknap $E002$ , $E02 \ 1$ , $E05 \ 1$ , $E082$ , $E083$	Overtemperatur	Lad kogepladen køle af

Tab. 9.2 Afhjælpning af fejl

- Kvitter fejlen ved hjælp af en touch-kommando på betjeningsknappen.
- Kontakt i alle andre tilfælde BORAs serviceteam (se kapitlet Garanti, teknisk service og reservedele), og oplys fejlnummer og apparatets type.

## 10 Garanti, teknisk service, reservedele og tilbehør

- Overhold altid alle sikkerhedsanvisninger og advarsler (se: kapitlet „Sikkerhed“).

### 10.1 Garanti fra BORA som producent

BORA garanterer som producent for sine produkter i to år over for slutkunden. Denne garanti gælder for slutkunden ud over de lovmæssige garantikrav, som vi yder vores forhandlere. Producentens garanti gælder for alle BORA-produkter inden for EU, som sælges af autoriserede BORA-forhandlere, dog med undtagelse af BORA-produkter, der betragtes som universal- eller tilbehørsprodukter.

Producentens garanti gælder for alle BORA produkter inden for EU, som sælges af autoriserede BORA forhandlere eller af sælgere, der er oplært af BORA, dog med undtagelse af BORA produkter, der betragtes som universal- eller tilbehørsprodukter. Slutkunden har mulighed for at registrere sig på [www.bora.com/registration](http://www.bora.com/registration) og opnå en udvidelse af denne producentgaranti.

Producentgarantien forudsætter en korrekt installation (iht. målene, der er angivet i brochuren fra BORA om luftteknik og i betjeningsvejledningen på det faktiske installationstidspunkt) af BORA-produkterne udført af en autoriseret BORA-forhandler. Slutkunden skal under brug af produktet overholde specifikationerne og instruktionerne i betjeningsvejledningen. Ved brug af garantiservice skal slutkunden rapportere fejlen til sin forhandler eller direkte til BORA og bevise købet ved hjælp af købskvitteringen. Endvidere kan kunden fremlægge bevis for købet ved at registrere sig på [www.bora.com](http://www.bora.com).

BORA garanterer, at alle BORA-produkter er fri for materiale- og produktionsfejl. Fejlen skal være tilstede på tidspunktet for levering til kunden. Krav om garantiydelse forlænger ikke garantiperioden.

BORA vil efter eget skøn reparere eller udskifte defekte BORA-produkter. Alle omkostninger til afhjælpning af fejl, der er omfattet af producentens garanti, afholdes af BORA.

Følgende er udtrykkeligt ikke omfattet af BORAs producentgaranti:

- BORA produkter, der ikke er købt hos autoriserede BORA forhandlere eller sælgere, der er oplært af BORA
- Skader som følge af manglende overholdelse af betjeningsvejledningen (vedrører også vedligeholdelse og rengøring af produktet). Disse udgør en forkert anvendelse af produktet.
- Skader, der er forårsaget af normalt slid er f.eks. tegn på slid på kogepladen
- Skader, der skyldes ydre påvirkninger (f.eks. transportskader, kondensvand trængt ind i apparatet og skader som følge af påvirkning af vej, f.eks. lynnedslag)
- Skader som følge af reparationer eller forsøg på reparation, der ikke er udført af BORA eller personer autoriseret af BORA
- Skader på glaskeramikken
- Spændingsudsving
- Følgeskader eller skader, der overstiger den samlede forpligtelse til at yde skade
- Skader på plastdele

Lovbestemte krav, navnlig retligt fastsatte krav vedrørende mangler eller produktansvar, begrænses ikke af garantien. Hvis en defekt ikke er omfattet af producentens garanti, kan slutkunden lade manglen afhjælpes af BORAs tekniske service, men skal selv afholde omkostningerne.

Forbundsrepublikken Tysklands love finder anvendelse for disse garantibetingelser.

Du kan kontakte os på:

- Telefon: +800 7890 0987 mandag til torsdag fra kl. 08:00 – 18:00 og fredag fra kl. 08:00 – 17:00
- E-mail: [info@bora.com](mailto:info@bora.com)

#### 10.1.1 Garantiudvidelse

Hvis du registrerer dig på [www.bora.com/registration](http://www.bora.com/registration), kan du forlænge garantien.

### 10.2 Service

#### BORAs Service:

se bagsiden af betjenings- og monteringsvejledningen



- Ved fejl, som du ikke selv kan afhjælpes, bedes du kontakte din BORA fagforhandler eller BORAs Kundeservice. Kundeservicen skal bruge typebetegnelsen og fabrikationsnummeret på dit apparat (FD-nummer). Begge oplysninger findes på typeskiltet på den vedlagte garanti og på undersiden af enheden.

### 10.3 Reservedele

- Brug kun originale reservedele til reparationer.
- Reparationer må kun udføres af BORAs Service Team.

- i** Du kan få reservedele hos din BORA fagforhandler eller på BORAs online-serviceside på [www.bora.com/service](http://www.bora.com/service) eller på det angivne servicenummer.

## 10.4 Tilbehør

- BORA Pro drejeknap PKR3
- BORA Pro drejeknap All Black PKR3AB

### Specielt tilbehør PKA3, PKAS3/PKAS3AB:

- BORA Pro Fedtfilter i rustfrit stål PKA1FF
- BORA Pro Dæksel PKA1VK
- BORA Pro Dæksel All Black PKA1VKAB
- BORA Pro Filterkar PKA1FW
- BORA Strømtilslutningsledning type I UNLI (AUS)
- BORA Strømtilslutningsledning type J UNLJ (CH)
- BORA Strømtilslutningsledning type G UNLG (GB-IE)
- BORA vindueskontakt UFKS

### Specielt tilbehør til luftrecirkulationssystem:

- BORA luftrensningsskabs fleksibel ULBF
- BORA aktivt-kul-filtersæt til ULB3AS til ULB3X

### Specielt tilbehør til kogplader i glaskeramik:

- BORA skraber til glaskeramiske overflader UGS

### Specielt tilbehør PKIW3:

- Induktionswok HIW1, Controlinduc®, rustfrit stål, Ø 360 mm

### Specielt tilbehør PKT3:

- BORA Pro Tepan-grillskraber PTTS1

Betjeningsvejledning:

original

Oversættelse

**Producent: BORA Vertriebs GmbH & Co KG**

Videregivelse såvel som mangfoldiggørelse, udnyttelse og formidling af indholdet er forbudt, medmindre der er givet udtrykkelig tilladelse hertil.

Vi har ved udarbejdelsen af denne betjenings- og monteringsvejledning gjort og meget umage.. Alligevel kan det forekomme, at vi må ændre tekniske data eller andet indhold. Vi beklager meget, hvis dette skulle forekomme. Den nyeste version kan du bestille hos BORAs Service Team. Med forbehold for trykfejl og andre fejl.

© BORA Vertriebs GmbH & Co KG

Alle rettigheder forbeholdes.

**(D)**

**BORA Lüftungstechnik GmbH**

Rosenheimer Str. 33  
83064 Raubling  
Tyskland  
T +49 (0) 8035 / 9840-0  
F +49 (0) 8035 / 9840-300  
info@bora.com  
www.bora.com

**(A)**

**BORA Vertriebs GmbH & Co KG**

Innstraße 1  
6342 Niederndorf  
Østrig  
T +43 (0) 5373 / 62250-0  
F +43 (0) 5373 / 62250-90  
mail@bora.com  
www.bora.com

**(INT)**

**BORA Holding GmbH**

Innstraße 1  
6342 Niederndorf  
Østrig  
T +43 (0) 5373 / 62250-0  
F +43 (0) 5373 / 62250-90  
mail@bora.com  
www.bora.com

**(AU) (NZ)**

**BORA APAC Pty Ltd**

100 Victoria Road  
Drummoyne NSW 2047  
Australien  
T +61 2 9719 2350  
F +61 2 8076 3514  
info@boraapac.com.au  
www.bora-australia.com.au

