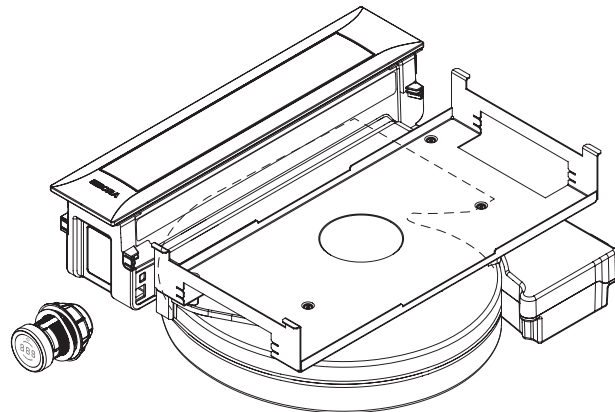
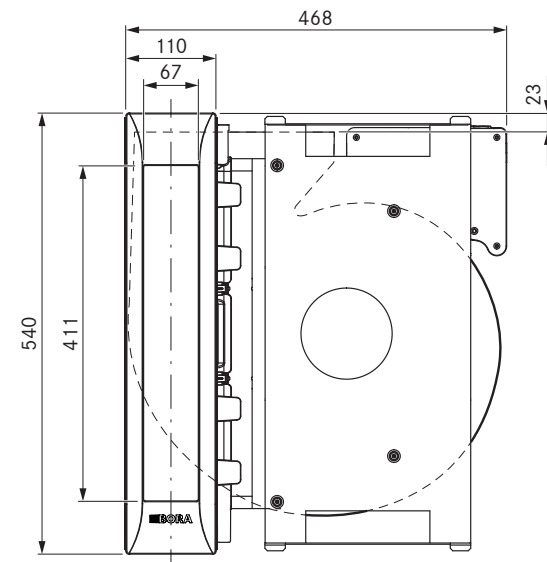
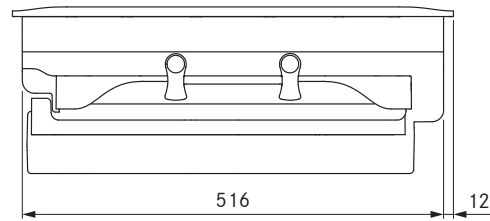
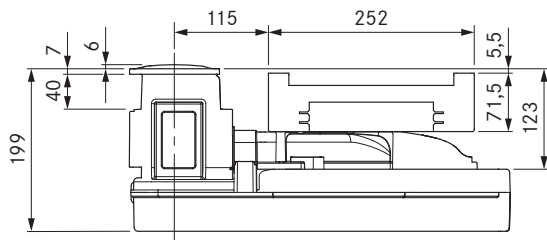


Pro avtrekkssystem med integrert motor

Pro avtrekkssystem med integrert motor All Black



Tekniske spesifikasjoner

Tilkoblingsspenning	220 - 240 V
Frekvens	50/60 Hz
Strømførbruk maksimalt	550 W
Lengde strømlledning	2 m
Dimensjoner (bredde x dybde x høyde)	468 x 540 x 199 mm
Vekt (inkl. tilbehør/emballasje)	12,5 kg
Materiale overflate	rustfritt stål 1.4016
Effektnivå avtrekk	1 - 9, P
kanaltilkobling	BORA Ecotube

Produktbeskrivelse

- intuitiv betjeningsknott
- automatisk sperreklaff
- Førsteklasses design
- enkel rengjøring
- integrert fettoppsamlingsbeholder
- ekte fettfilter i rustfritt stål
- modulsystem
- automatisk avtrekksstyring
- maksimalt oppbevaringsrom
- integrert motor

Leveringsomfang

- Avtrekkssystem med integrert motor PKAS3 / PKAS3AB
- betjeningsknott
- fettfilter i rustfritt stål
- Filterkar
- Vedlikeholdskar
- sperreklaff
- Koblingsledning betjeningsknott
- bruks- og monteringsanvisning
- Høydejusteringsplate-sett
- Monteringsklemmer
- Nettledning med støpsel, type E + F

Tilbehør

- Fettfilter i rustfritt stål PKA1FF
- Klaff PKA1VK / PKA1VKAB
- Filterholder PKA1FW
- Nettledning type I UNLI (AUS)
- Nettledning type J UNLJ (CH)
- Nettledning type G UNLG (GB-IE)
- Nettledning type B UNLB (PH)
- Nettledning type H UNLH (IL)

Produkt- og planleggingsmerknader

- Fås som resirkulering- eller utluftsystem
- Kan kombineres med alle BORA Professional 3.0 platetopper og BORA Universal motorkomponenter
- Det er mulig å ta i bruk en ekstra motorkomponent for svært lange eller kompliserte avtrekkskanaler
- Høyden på benkeplaten kan tilpasses individuelt
- Dybde på benkeplate: ≥ 700 mm
- Monteringstype: planlimt eller overflatemontering
- Skuffer eller hylleplater i underskapet må kunne tas ut for vedlikehold og rengjøring
- Kanalsystemet BORA Ecotube er perfekt tilpasset BORA avtrekk og garanterer 100 % funksjon og topp effekt
- Professional avtrekkssystem kan kombineres med alle BORA stikkontakter
- Kanaltilkobling på apparatets bakside